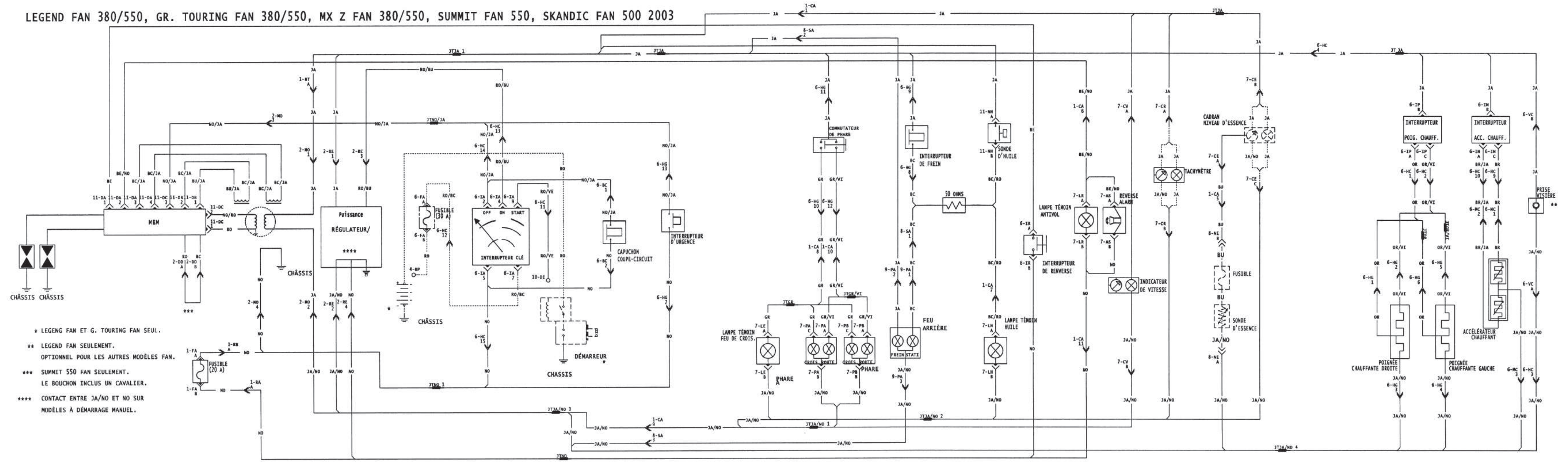


TABLE DES MATIÈRES

TABLEAU D'ENTRETIEN.....	02-02-1
REMISAGE	02-03-1
GÉNÉRALITÉS	02-03-1
NETTOYAGE DU VÉHICULE	02-03-1
COMPARTIMENT-MOTEUR	02-03-1
BATTERIE	02-03-1
STABILISATEUR DE CARBURANT	02-03-1
LUBRIFICATION DU MOTEUR.....	02-03-2
LUBRIFICATION DE L'ARBRE DE RENVOI.....	02-03-2
PROTECTION DES POULIES	02-03-2
PROTECTION DU VÉHICULE	02-03-2
CHIFFONS DANS LE SILENCIEUX D'ADMISSION D'AIR ET LE SYSTÈME D'ÉCHAPPEMENT	02-03-2
PRÉPARATION PRÉSAISONNIÈRE	02-04-1
REMPACEMENT DU FILTRE À CARBURANT	02-04-1
NETTOYAGE DU CARBURATEUR	02-04-1
NETTOYAGE DU FILTRE À AIR.....	02-04-1
CHIFFONS DANS LE SILENCIEUX D'ADMISSION D'AIR ET LE SYSTÈME D'ÉCHAPPEMENT	02-04-1
NETTOYAGE DES POULIES MOTRICE ET MENÉE.....	02-04-1
NETTOYAGE DU DISQUE DE FREIN.....	02-04-1
ÉTAT DE LA COURROIE D'ENTRAÎNEMENT	02-04-1
BOUGIES.....	02-04-1

LEGEND FAN 380/550, GR. TOURING FAN 380/550, MX Z FAN 380/550, SUMMIT FAN 550, SKANDIC FAN 500 2003



- * LEGEND FAN ET G. TOURING FAN SEUL.
- ** LEGEND FAN SEULEMENT. OPTIONNEL POUR LES AUTRES MODÈLES FAN.
- *** SUMMIT 550 FAN SEULEMENT. LE BOUCHON INCLUS UN CAVALIER.
- **** CONTACT ENTRE JA/NO ET NO SUR MODÈLES À DÉMARRAGE MANUEL.

SYSTÈME D'ALLUMAGE

ALIMENTATION

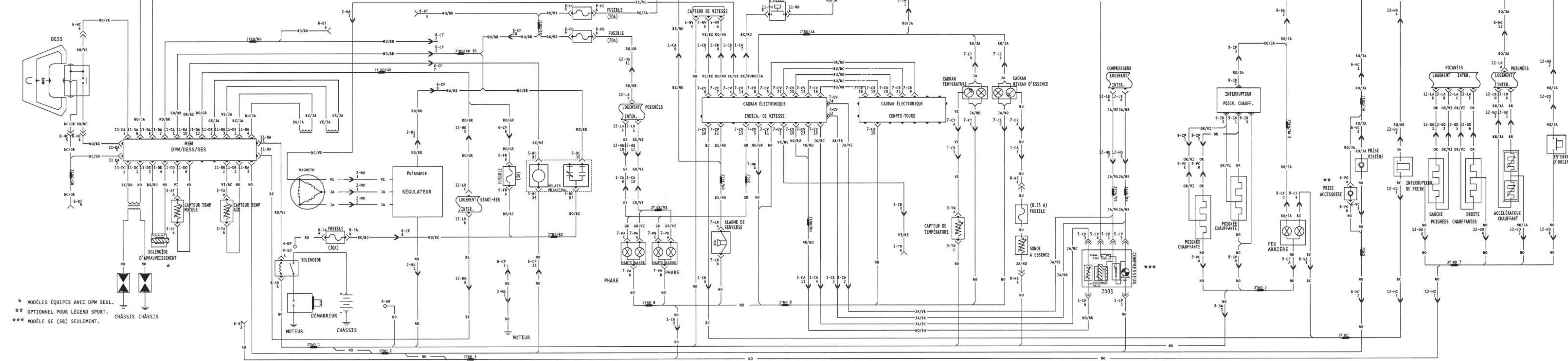
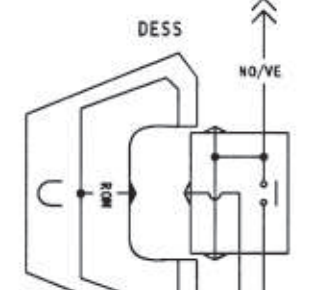
DÉMARRER ET INTERRUPTEURS D'ALLUMAGE

ÉCLAIRAGE

INSTRUMENTATION

ÉLÉMENTS CHAUFFANTS

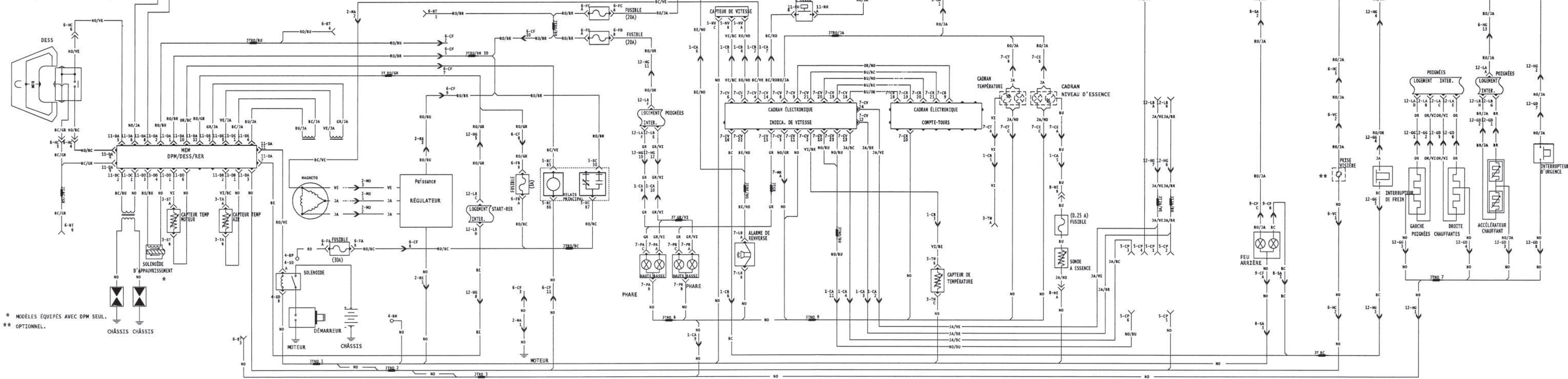
LEGEND LIQUIDE 2003



* MODÈLES ÉQUIPÉS AVEC DPM SEUL.
 ** OPTIONNEL POUR LÉGENDE SPORT.
 *** MODÈLE SE (SB) SEULEMENT.

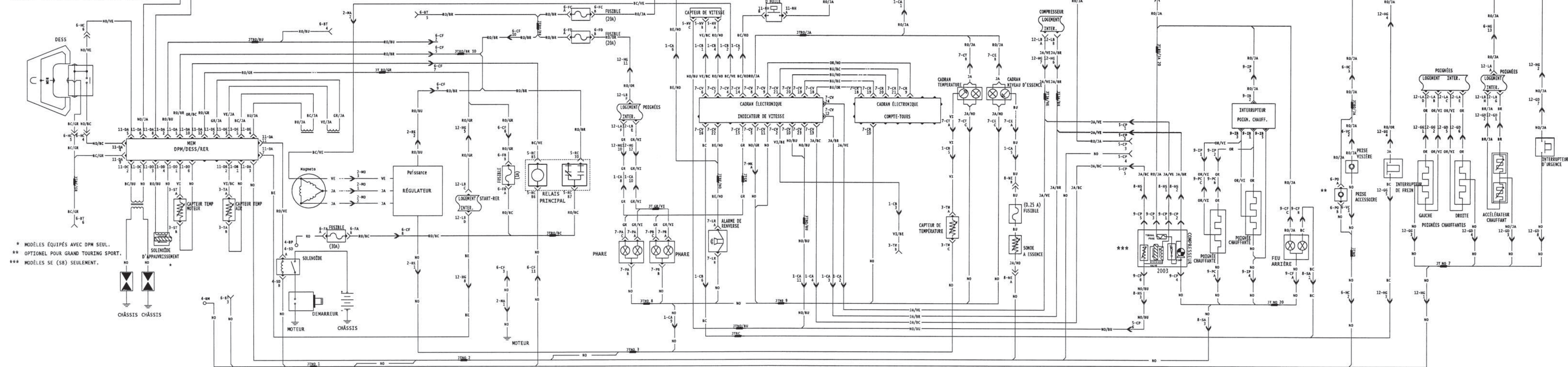
CHÂSSIS CHÂSSIS

MX Z LIQUIDE ÉLECTRIQUE 2003



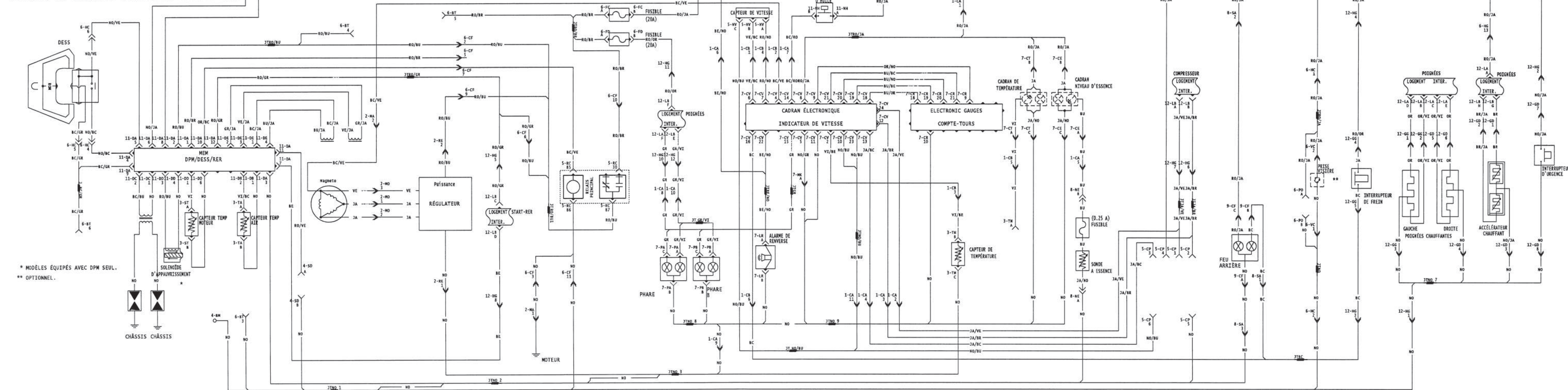
* MODÈLES ÉQUIPÉS AVEC DPM SEUL.
 ** OPTIONNEL.

GRAND TOURING LIQUIDE 2003



* MODÈLES ÉQUIPÉS AVEC DPM SEUL.
 ** OPTIONNEL POUR GRAND TOURING SPORT.
 *** MODÈLES SE (SB) SEULEMENT.

MODÈLES ZX LIQUIDES DÉMARRAGE MANUEL 2003



* MODÈLES ÉQUIPÉS AVEC DPM SEUL.
 ** OPTIONNEL.