

# *ski-doo*®

**2002**

**Parts  
Catalog**

**Catalogue de  
pièces**

**Skandic  
440**



484 400 285

---

# PARTS CATALOG

---

---

# CATALOGUE DE PIÈCES

---

# 2002

# Skandic 440F

 **WARNING**

**For user safety, Rotax engines designed for snowmobiles must not be used to power products other than Ski-Doo snowmobiles.**

Bombardier Inc. and its subsidiaries denies any responsibility for any usage other than the one prescribed.

Dealers that do not follow this practice may be financially liable should injury occur.

Bombardier Inc. reserves the right at any time to discontinue or change specifications, designs, features, models or equipment without incurring obligation.

 **AVERTISSEMENT**

**Pour la sécurité des utilisateurs, les moteurs Rotax conçus pour les motoneiges ne doivent pas être utilisés pour des fins autres que de faire fonctionner les motoneiges Ski-Doo.**

Bombardier Inc. et ses filiales se dégagent de toute responsabilité pouvant découler des utilisations autres que celle prescrite.

Les concessionnaires qui ne se conforment pas à cet avis peuvent être tenus responsables financièrement advenant des blessures.

Bombardier Inc. se réserve le droit d'effectuer des changements dans le dessin et les caractéristiques de ses véhicules et/ou d'y effectuer des apports ou des améliorations, cela sans s'engager d'aucune façon à effectuer lesdites opérations sur les véhicules déjà fabriqués.

# PARTS CATALOG / CATALOGUE DE PIÈCES

The illustrations figuring in this parts catalog show typical construction of the different assemblies and, in all cases, may not reproduce the full detail or exact shape of the parts shown. However, they represent parts which have the same or similar function.

Les illustrations contenues dans ce catalogue indiquent la disposition des pièces les unes par rapport aux autres. Il est donc possible qu'elles ne rendent pas compte de la forme exacte de ces pièces ainsi que de leurs détails de fabrication. Ces illustrations ont pour but d'identifier des pièces qui remplissent la même fonction ou une fonction identique.

## SYMBOLS USED IN THIS CATALOG

- @ In «Quantity» column means «Use as Required».
- Opt In «Quantity» column means «Optional».
- N** In «Numerical» column means «New Parts».
- XXX — Parts marked with «XXX» are not available as spare parts.
- A **bold** description indicates that several parts are included in this item.
- Parts identified with an «P», an «E» or a «C» indicate they are part of the «P», «E» or «C» *Gasket Set*.

## SYMBOLS UTILISÉS DANS CE CATALOGUE

- @ Dans la colonne «Quantité» signifie «Au besoin».
- Opt Dans la colonne «Quantité» signifie «En option».
- N** Dans la colonne «Numérique» signifie «Nouvelle pièce».
- XXX — Les articles marqués d'un «XXX» ne sont pas disponibles comme pièces de remplacement.
- Une description en caractère **gras** signifie qu'il y a plus d'une pièce dans cet item.
- Les pièces identifiées d'un «P», d'un «E» ou d'un «C» indiquent qu'elles font parties de *l'ensemble de joint d'étanchéité* «P», «E» ou «C» correspondant.

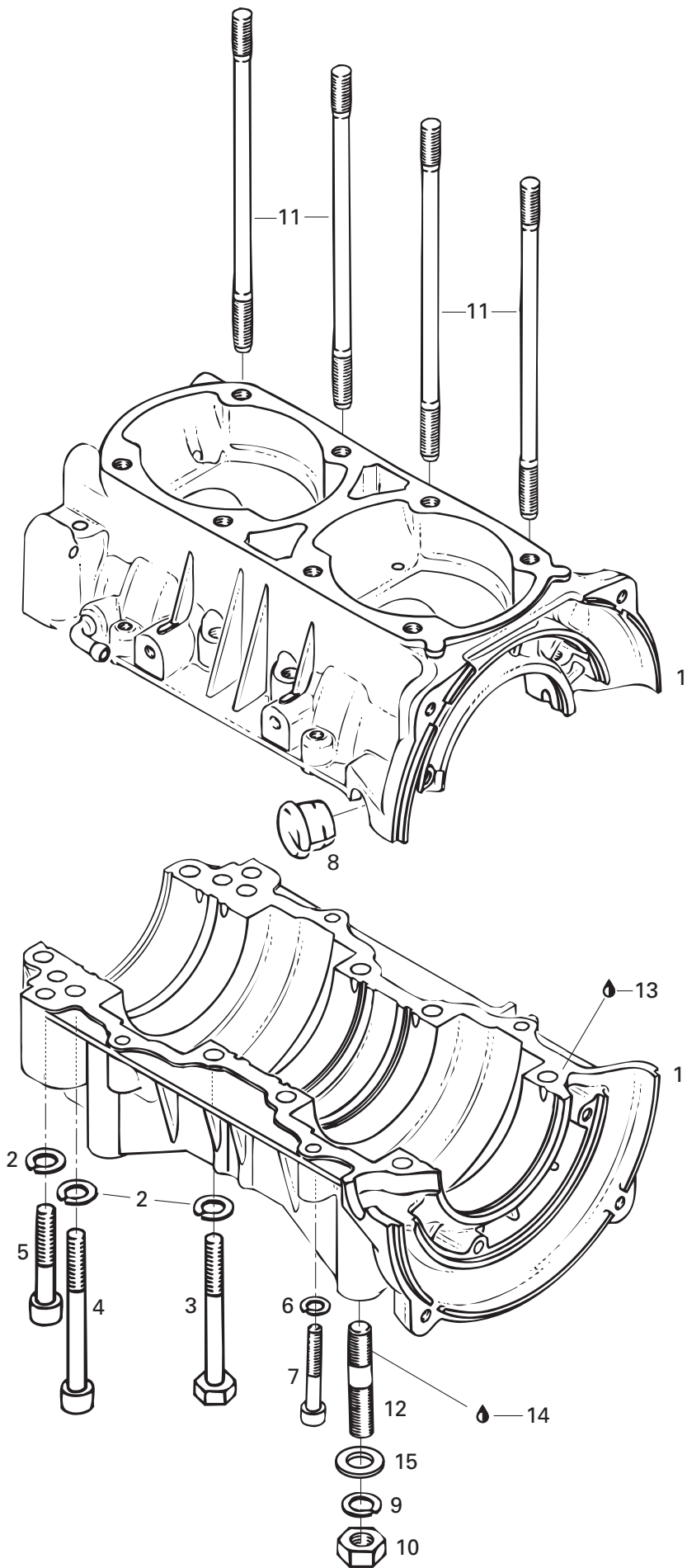
SKI-DOO 2001		
Ski-Doo Model/ Modèle Ski-Doo	Rotax Engine Type/ Type de moteur Rotax	Mikuni Carburetor(s)/ Carburateur(s) Mikuni
SKANDIC 440F	«443» (400 400 409 427)	— XXX —

			Vehicle Codification/Code du véhicule
		Color/Couleur	SKANDIC 440F
Canada	B-190	Yellow/Jaune	2101
United States/ États-Unis	B-190	Yellow/Jaune	2102

## TABLE OF CONTENTS

### TABLE DES MATIÈRES

<b>ENGINE</b>	<b>MOTEUR</b>	
Crankcase .....	Carter .....	A4
Crankshaft, Pistons .....	Vilebrequin, pistons .....	A5
Cylinder, Intake Exhaust Manifold .....	Cylindre, collecteur d'échappement et d'admission....	A6
Magneto .....	Magnéto .....	A7
Rewind Starter .....	Démarrreur à rappel .....	A8
Engine Support and Muffler .....	Support moteur et silencieux .....	A9
<b>COOLING SYSTEM</b>	<b>SYSTÈME DE REFROIDISSEMENT</b>	
Cooling System / Fan .....	Système de refroidissement / ventilateur .....	A10
<b>OIL INJECTION SYSTEM</b>	<b>SYSTÈME À INJECTION D'HUILE</b>	
Oil Injection System .....	Système à injection d'huile .....	A11
Support and Oil Tank .....	Support et réservoir d'huile .....	A12
<b>FUEL SYSTEM</b>	<b>SYSTÈME D'ALIMENTATION</b>	
Fuel System .....	Système d'alimentation .....	B1
Air Intake .....	Silencieux d'admission .....	B2
Carburetors .....	Carburateurs .....	B3
<b>TRANSMISSION</b>	<b>TRANSMISSION</b>	
Chaincase .....	Carter de chaîne .....	B4, B5
Drive Pulley .....	Poulie motrice .....	B6
Driven Pulley .....	Poulie menée .....	B7
Hydraulic Brake and Belt Guard .....	Frein hydraulique et garde-courroie .....	B8
<b>STEERING AND FRONT SUSPENSION</b>	<b>DIRECTION ET SUSPENSION AVANT</b>	
Steering System .....	Système de direction .....	B9
Front Suspension and Ski .....	Suspension avant et ski .....	B10
<b>REAR SUSPENSION</b>	<b>SUSPENSION ARRIÈRE</b>	
Drive Axle and Track .....	Essieu moteur et chenille .....	B11
Rear Suspension .....	Suspension arrière .....	B12 → C2
<b>FRAME AND BODY</b>	<b>CHÂSSIS ET CARROSSERIE</b>	
Seat, Frame and Accessories .....	Siège, châssis et accessoires .....	C3
Cab, Console .....	Capot, console .....	C4, C5
Decal .....	Décalcomanie .....	C6
<b>ELECTRICAL SYSTEM</b>	<b>SYSTÈME ÉLECTRIQUE</b>	
Electrical System .....	Système électrique .....	C7, C8
<b>OPTIONS</b>	<b>OPTIONS</b>	
Options .....	Options .....	C9
<b>DOCUMENTATIONS</b>	<b>DOCUMENTATIONS</b>	
Numerical Index .....	Index numérique .....	C10, C11
New Parts .....	Nouvelles pièces .....	C12



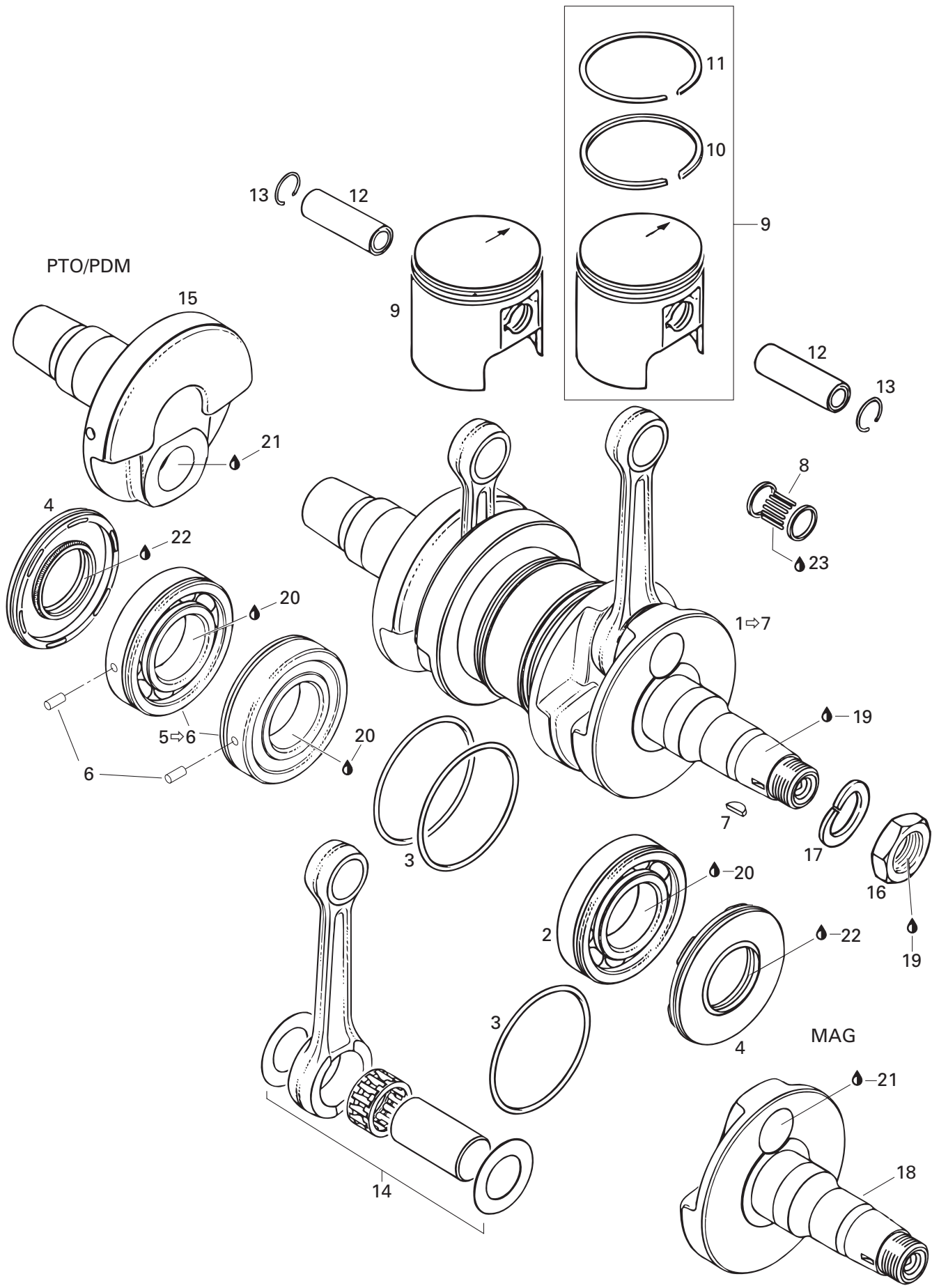
---

---

**ENGINE/  
MOTEUR**CRANKCASE/  
CARTER

Skandic 440F

<b>1→8</b>	420 888 481	<b>Crankcase Ass'y</b> .....	<b>Carter ass.</b> .....	1
<b>2</b>	420 945 752	Lock Washer 8 mm .....	Rondelle-frein 8 mm .....	10
<b>3</b>	420 841 201	Hex. Screw M8 x 70 .....	Vis hex. M8 x 70 .....	6
<b>4</b>	420 841 831	Allen Screw M8 x 75 .....	Vis Allen M8 x 75 .....	2
<b>5</b>	420 841 566	Allen Screw M8 x 50 .....	Vis Allen M8 x 50 .....	2
<b>6</b>	420 945 751	Lock Washer 6 mm .....	Rondelle-frein 6 mm .....	4
<b>7</b>	420 241 816	Allen Screw M6 x 40 .....	Vis Allen M6 x 40 .....	4
<b>8</b>	420 860 962	Cable Grommet .....	Passe-câble .....	1
<b>9</b>	M20047	Lock Washer 10 mm .....	Rondelle-frein 10 mm .....	4
<b>10</b>	232 006 414	Hex. Nut M10 .....	Écrou hex. M10 .....	4
<b>11</b>	420 841 149	Stud M8 x 167 .....	Goujon M8 x 167 .....	8
<b>12</b>	420 940 190	Stud M10 .....	Goujon M10 .....	4
<b>13</b>	413 702 700	Loctite 515, 50 ml .....	Loctite 515, 50 ml .....	@
<b>14</b>	293 800 060	Loctite 243, 10 ml .....	Loctite 243, 10 ml .....	@
<b>15</b>	M20105	Washer 10 mm .....	Rondelle 10 mm .....	4

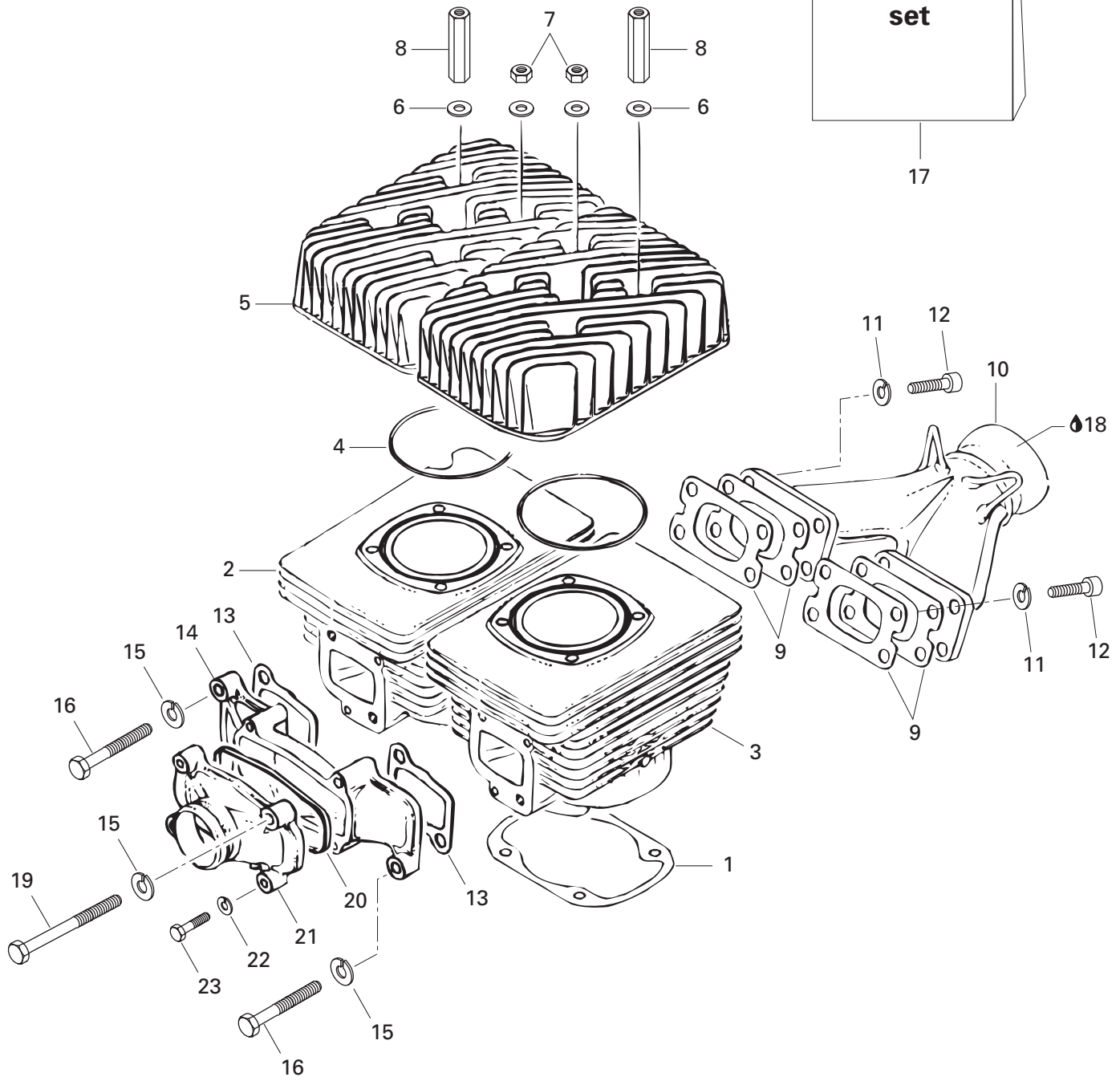


**ENGINE/  
MOTEUR**CRANKSHAFT, PISTONS/  
VILEBREQUIN, PISTONS

Skandic 440F

1→7	420 887 249	<b>Crankshaft Ass'y</b> .....	<b>Vilebrequin ass.</b> .....	1
2	420 832 570	Ball Bearing «6207» .....	Roulement à billes «6207» .....	1
3	293 300 022	O-Ring 64 mm .....	Joint torique 64 mm .....	3
4	290 831 952	Oil Seal .....	Anneau d'étanchéité .....	2
5→6	420 832 574	<b>Ball Bearing «6207»</b> .....	<b>Roulement à billes «6207»</b> .....	2
6	420 929 972	Dowel Pin .....	Goujon d'assemblage .....	2
7	420 246 055	Woodruff Key .....	Clavette de Woodruff .....	1
8	420 832 325	Needle Bearing .....	Roulement à aiguilles .....	2
9→11	420 887 485	<b>Piston Ass'y 67.43 mm</b> .....	<b>Piston ass. 67.43 mm</b> .....	2
	420 887 486	<b>Oversize Piston Ass'y 67.68 mm</b> .....	<b>Piston ass. surdi. 67.68 mm</b> .....	Opt
	420 887 487	<b>Oversize Piston Ass'y 67.93 mm</b> .....	<b>Piston ass. surdi. 67.93 mm</b> .....	Opt
10	420 915 960	Rectangular Ring 67.5 mm .....	Segment rectangulaire 67.5 mm .....	2
	420 915 961	Rectangular Ring 67.75 mm .....	Segment rectangulaire 67.75 mm .....	Opt
	420 915 962	Rectangular Ring 68 mm .....	Segment rectangulaire 68 mm .....	Opt
11	420 915 845	Semi-Trapez Ring 67.5 mm .....	Segment semi-trapézoïdal 67.5 mm .....	2
	420 915 846	Semi-Trapez Ring 67.75 mm .....	Segment semi-trapézoïdal 67.75 mm .....	Opt
	420 915 847	Semi-Trapez Ring 68 mm .....	Segment semi-trapézoïdal 68 mm .....	Opt
12	420 916 136	Piston Pin .....	Axe de piston .....	2
13	420 945 735	Circlip .....	Frein d'axe .....	4
14	420 996 334	<b>Rod Repair Kit</b> .....	<b>Néc. de rép. tige de vilebrequin</b> .....	2
15	420 818 204	<b>Crankshaft Half PTO</b> .....	<b>Demi-vilebrequin PDM</b> .....	1
16	420 842 230	Hex. Nut M22 .....	Écrou hex. M22 .....	1
17	420 945 759	Lock Washer 22 mm .....	Rondelle-frein 22 mm .....	1
18	420 819 010	<b>Crankshaft half MAG</b> .....	<b>Demi-vilebrequin MAG</b> .....	1
19	293 800 060	Loctite 243, 10 ml .....	Loctite 243, 10 ml .....	@
20	293 800 070	Loctite 767, Antiseize Lubricant, 8 oz .....	Loctite 767, lubrifiant antigrippage, 8 onces .	@
21	413 711 400	Loctite 648, 10 ml .....	Loctite 648, 10 ml. ....	@
22	413 707 000	Molykote 111 .....	Molykote 111 .....	@
23	413 802 900	Injection Oil (12 x 1 Liter) .....	Huile à injection (12 x 1 litre) .....	@

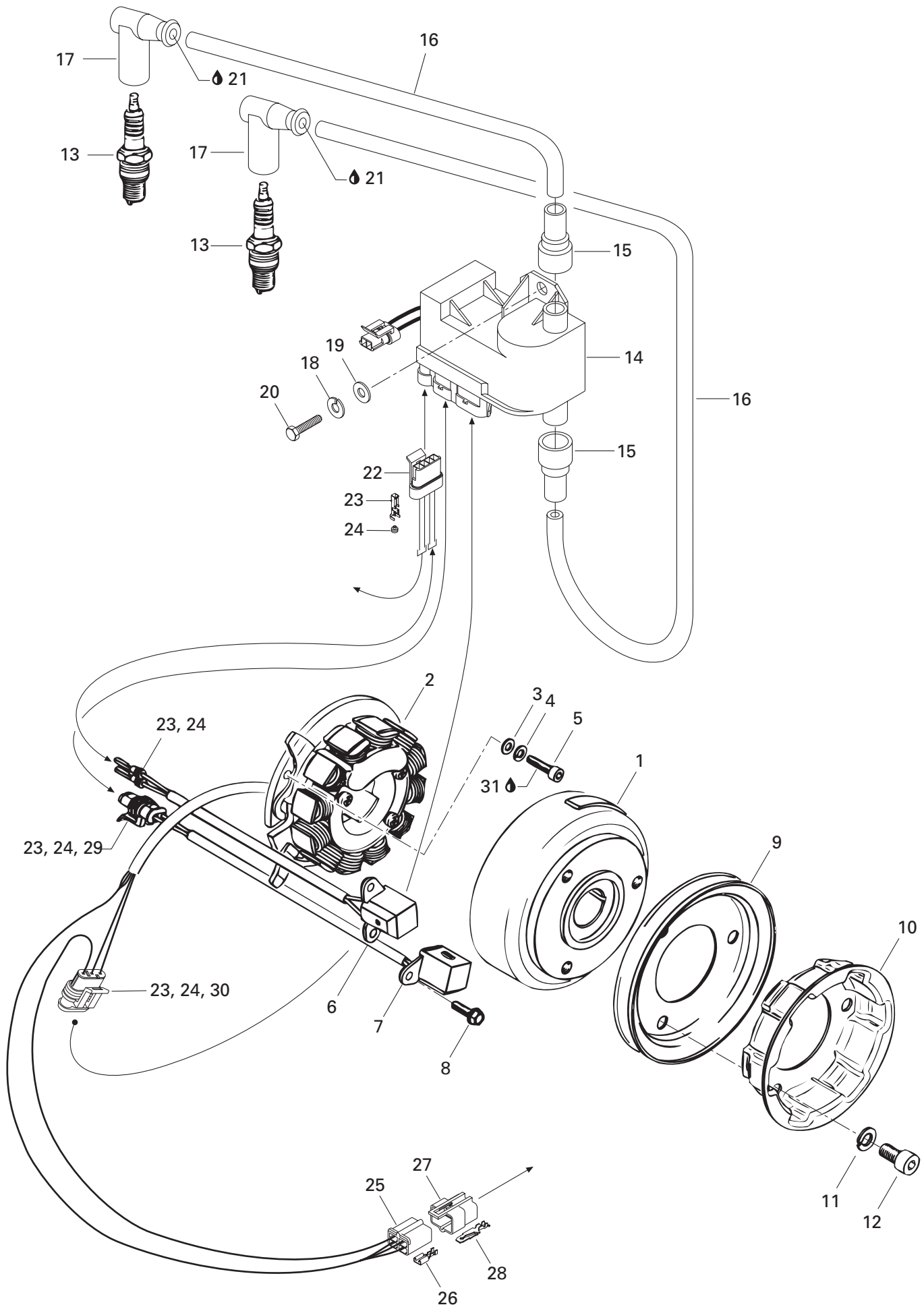




**ENGINE/  
MOTEUR**CYLINDER, EXHAUST MANIFOLD/  
CYLINDRE, COLLECTEUR D'ÉCHAPPEMENT

Skandic 440F

1	420 931 782	Gasket 0.6 mm .....	Joint 0.6 mm .....	2
	420 931 781	Gasket 0.4 mm .....	Joint 0.4 mm .....	2
	420 931 780	Gasket 0.3 mm .....	Joint 0.3 mm .....	2
2	420 923 790	Cylinder with Sleeve, PTO .....	Cylindre avec chemise, PDM .....	1
3	420 923 795	Cylinder with Sleeve, MAG .....	Cylindre avec chemise, MAG .....	1
4	420 931 380	O-Ring .....	Joint Torique .....	2
5	420 923 377	Cylinder Head .....	Culasse .....	2
6	420 250 311	Washer 8.4 mm .....	Rondelle 8.4 mm .....	8
7	232 081 414	Nut Hex. M8 .....	Écrou hex. M8 .....	4
8	420 842 208	Distance Nut M8 .....	Écrou d'écartement M8 .....	4
9	420 850 114	Gasket 1.0 mm .....	Joint d'étanchéité 1.0 mm .....	2
10	420 879 459	Exhaust Manifold Ass'y .....	Collecteur d'échappement ass. ....	1
11	420 945 752	Lock Washer 8 mm .....	Rondelle-frein 8 mm .....	4
12	205 083 044	Allen Screw M8 x 30 .....	Vis Allen M8 x 30 .....	4
13	420 831 867	Intake Gasket 1.0 mm .....	Joint de tubulure d'admission 1.0 mm .....	2
14	420 867 435	Intake Socket Ass'y .....	Tubulure d'admission .....	1
15	420 945 752	Lock Washer 8 mm .....	Rondelle-frein 8 mm .....	4
16	207 083 544	Hex. Screw M8 x 35 .....	Vis hex. M8 x 35 .....	2
17	420 994 232	<b>Engine Gasket Set .....</b>	<b>Ens. joint d'étanchéité (moteur).....</b>	1
18	293 800 090	Sealant, Loctite 17914, 80 ml .....	Enduit étanche, Loctite 17914, 80 ml .....	@
19	420 841 201	Hex. Screw M8 x 70 .....	Vis hex. M8 x 70 .....	2
20	420 850 190	Rubber Ring .....	Bague de caoutchouc .....	1
21	420 867 442	Intake Cover .....	Couvercle d'admission .....	1
22	420 945 751	Lock Washer 6 mm .....	Rondelle-frein 6 mm .....	2
23	207 162 544	Hex. Screw M6 x 25 .....	Vis hex. M6 x 25 .....	2

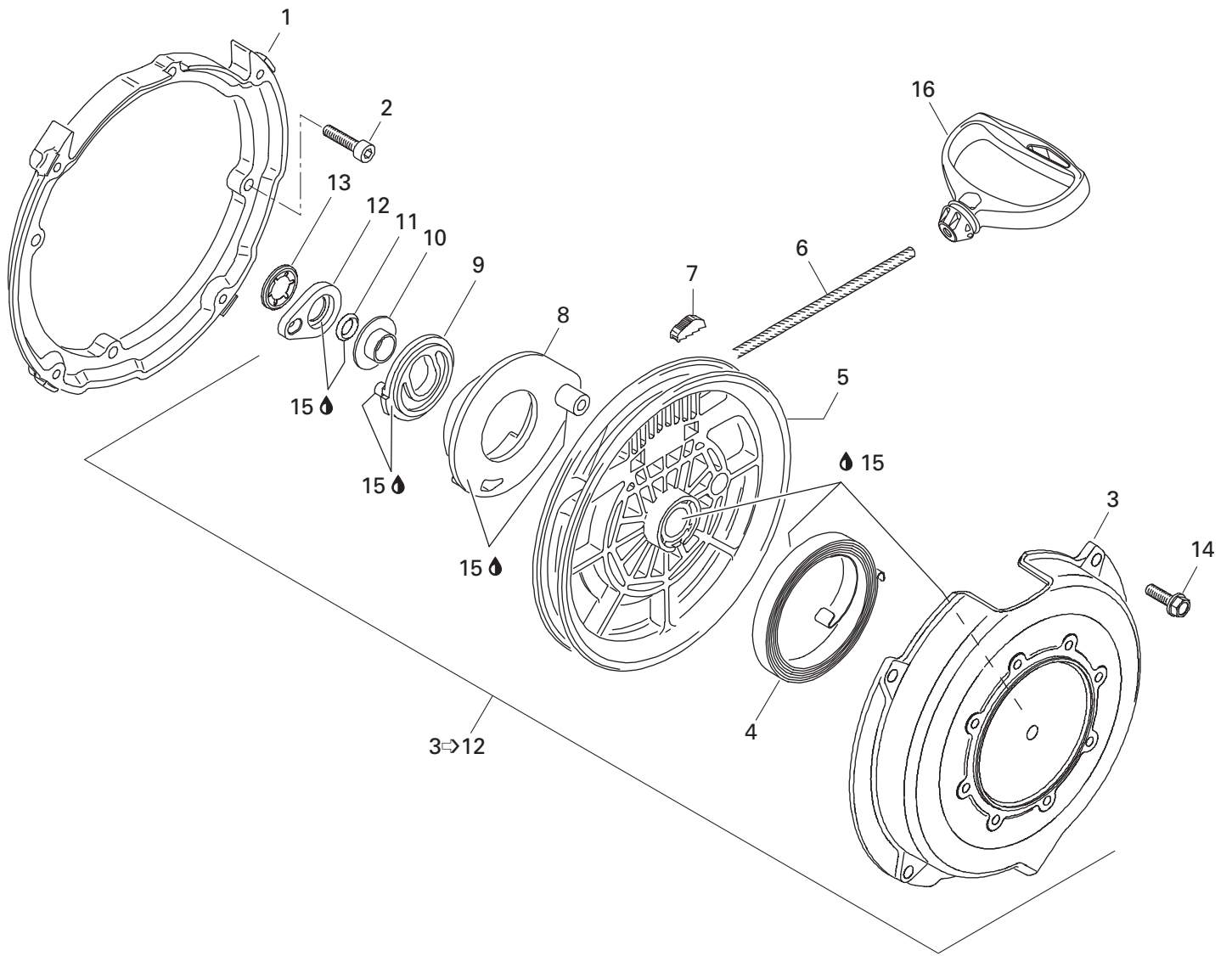


**ENGINE/  
MOTEUR**

MAGNETO/  
MAGNÉTO

Skandic 440F

<b>1→2</b>	420 887 654	<b>Magneto Ducati 12V240W</b> .....	<b>Magnéto Ducati 12V240W</b> .....	1
<b>1</b>	420 996 824	Magneto Flywheel.....	Volant moteur.....	1
<b>2</b>	420 886 603	<b>Stator Plate Ass'y. 12V240W</b> .....	<b>Plateau ass. 12V240W</b> .....	1
<b>3</b>	420 927 571	Washer 5.3 mm.....	Rondelle 5.3 mm.....	3
<b>4</b>	420 945 750	Lock Washer 5 mm.....	Rondelle-frein 5 mm.....	3
<b>5</b>	420 840 515	Allen Screw M5 x 18.....	Vis Allen M5 x 18.....	3
<b>6</b>	420 966 548	Pick-up Ass'y (For Reverse).....	Capteur ass. (pour marche arrière).....	1
<b>7</b>	420 966 546	Pick-up Ass'y.....	Capteur ass. ....	1
<b>8</b>	420 941 925	Taptite Screw M5 x 16.....	Vis autotaraudeuse M5 x 16.....	4
<b>9</b>	420 980 486	V-Belt Pulley.....	Poulie de ventilateur.....	1
<b>10</b>	420 852 414	Starting Pulley.....	Poulie de démarrage.....	1
<b>11</b>	420 845 311	Lock Washer 8 mm.....	Rondelle-frein 8 mm.....	3
<b>12</b>	420 841 521	Allen Screw M8 x 12.....	Vis Allen M8 x 12.....	3
<b>13</b>	414 961 100	Spark Plug NGK BR9 ES.....	Bougie NGK BR9 ES.....	2
<b>14</b>	M42507	<b>Electronic Box</b> .....	<b>Boîte électronique</b> .....	1
<b>15</b>	515 174 900	Protection Cap.....	Capuchon protecteur.....	2
<b>16</b>	278 001 268	Ignition Cable.....	Câble d'allumage.....	2
<b>17</b>	278 000 237	Spark Plug Protector.....	Capuchon de bougie.....	2
<b>18</b>	234 161 471	Lock Washer 6 mm.....	Rondelle-frein 6 mm.....	2
<b>19</b>	234 061 410	Washer 6 mm.....	Rondelle 6 mm.....	2
<b>20</b>	M40332	Screw.....	Vis.....	2
<b>21</b>	413 711 500	Synthetic Grease.....	Graisse synthétique.....	@
<b>22</b>	409 209 700	Female Housing (AMP).....	Logement femelle (AMP).....	1
<b>23</b>	278 001 014	Female Terminal (AMP).....	Cosse femelle (AMP).....	@
<b>24</b>	278 001 013	Wire Seal (AMP).....	Joint de fil (AMP).....	@
<b>25</b>	409 204 900	Female Connector Housing (Packard). Female Terminal (AMP).....	Logement de raccord femelle (Packard) Terminal femelle (AMP).....	1 @
<b>26</b>	515 175 253	Female Terminal (AMP).....	Terminal femelle (AMP).....	@
<b>27</b>	409 209 300	Male Terminal Housing (4 Circ, Packard).....	Logement de terminal mâle (4 circ, Packard).....	@
<b>28</b>	409 210 000	Male Terminal (AMP).....	Cosse mâle (AMP).....	@
<b>29</b>	409 209 500	Female Housing (AMP).....	Logement femelle (AMP).....	1
<b>30</b>	409 209 600	Female Housing (AMP).....	Logement femelle (AMP).....	1
<b>31</b>	293 800 060	Loctite 243, 10 ml.....	Loctite 243, 10 ml.....	@



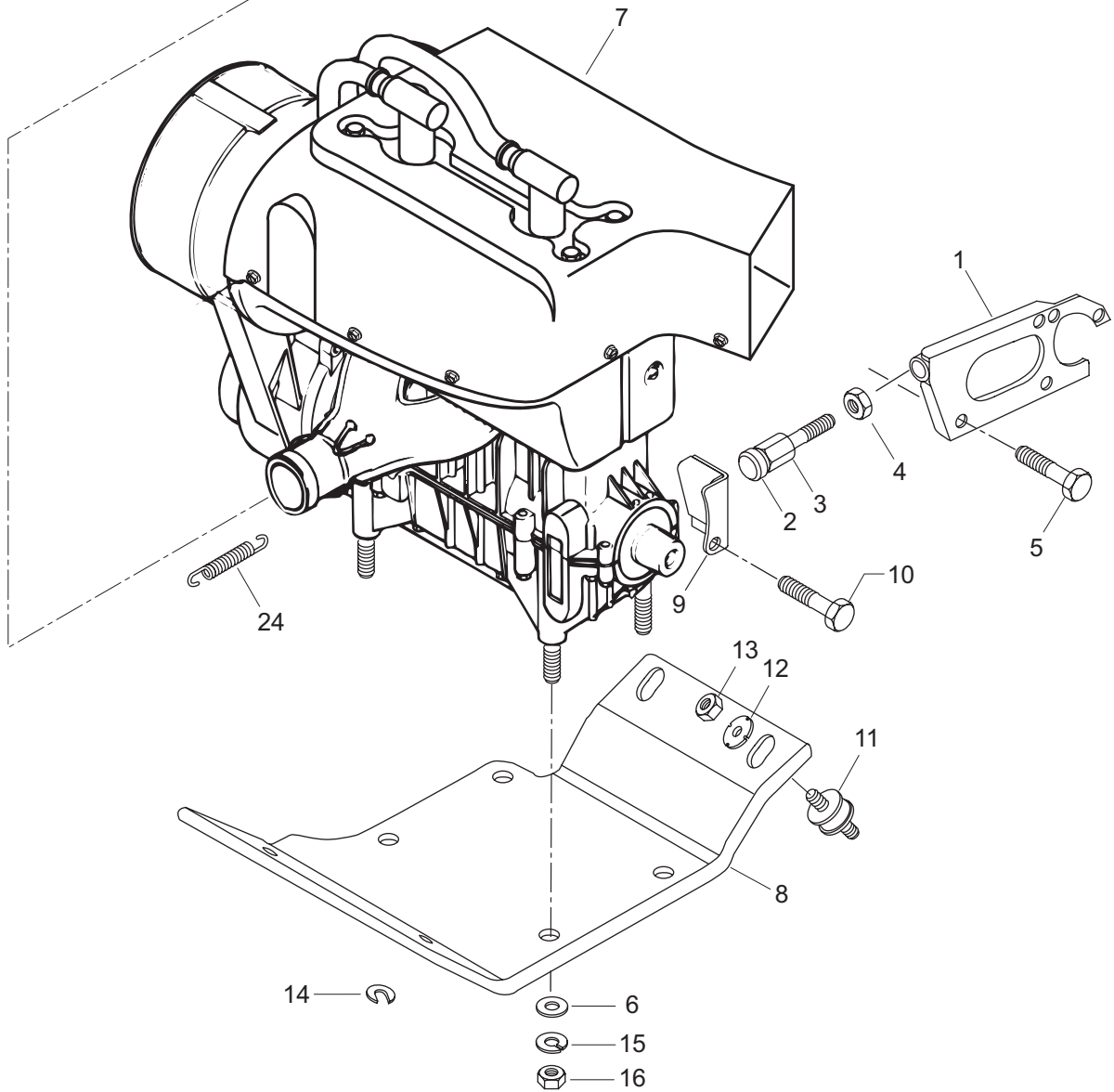
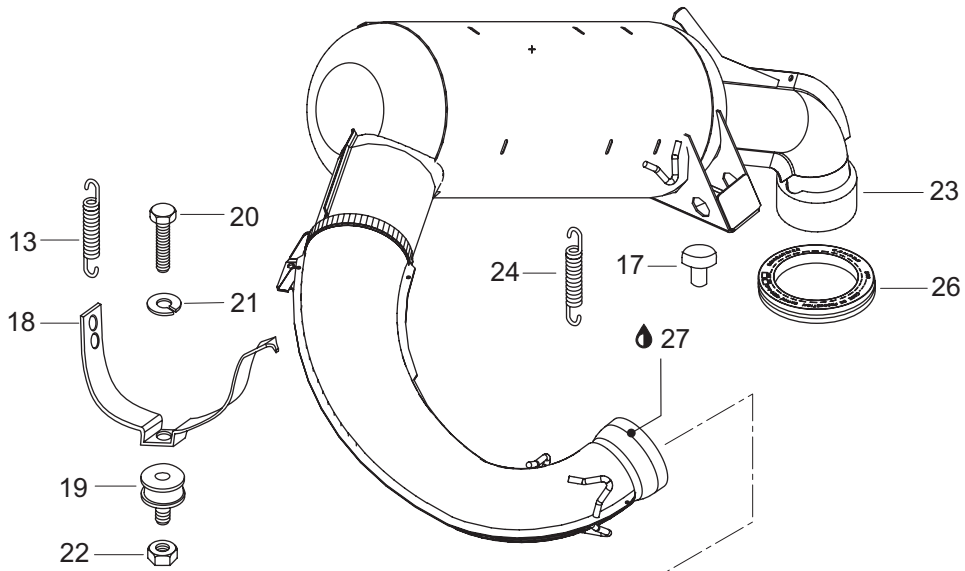
---

---

**ENGINE/  
MOTEUR**REWIND STARTER/  
DÉMARREUR À RAPPEL

Skandic 440F

1	420 810 952	Connecting Flange.....	Flasque de connection .....	1
2	420 840 401	Allen Screw M6 x 22 .....	Vis Allen M6 x 22 .....	4
<b>3→12</b>	420 888 217	<b>Rewind Starter</b> .....	<b>Démarreur à rappel</b> .....	1
3	420 811 345	Starter Housing .....	Boîtier du démarreur .....	1
4	420 939 115	Spring Ass'y.....	Ressort ass. ....	1
5	420 852 480	Rope Sheave .....	Poulie du démarreur .....	1
6	412 500 100	Starter Rope 2200 mm .....	Câble du démarreur 2200 mm .....	1
7	420 852 070	Pawl .....	Cliquet .....	1
8	420 852 296	Pawl .....	Cliquet .....	1
9	420 852 303	Pawl Lock.....	Arrêt de cliquet .....	1
10	420 847 925	Stage Sleeve .....	Douille .....	1
11	420 250 400	O-Ring .....	Joint torique .....	1
12	420 852 520	Lock Lever .....	Bague d'arrêt .....	1
13	420 845 560	Lock Element .....	Barrure .....	1
14	420 941 250	Tapping Screw M6 x 20 .....	Vis autotaraudeuse M6 x 20 .....	4
15	293 550 004	Dielectric Grease, 150 g .....	Graisse diélectrique, 150 g .....	@
16	572 084 400	Starter Grip .....	Poignée de démarreur .....	1

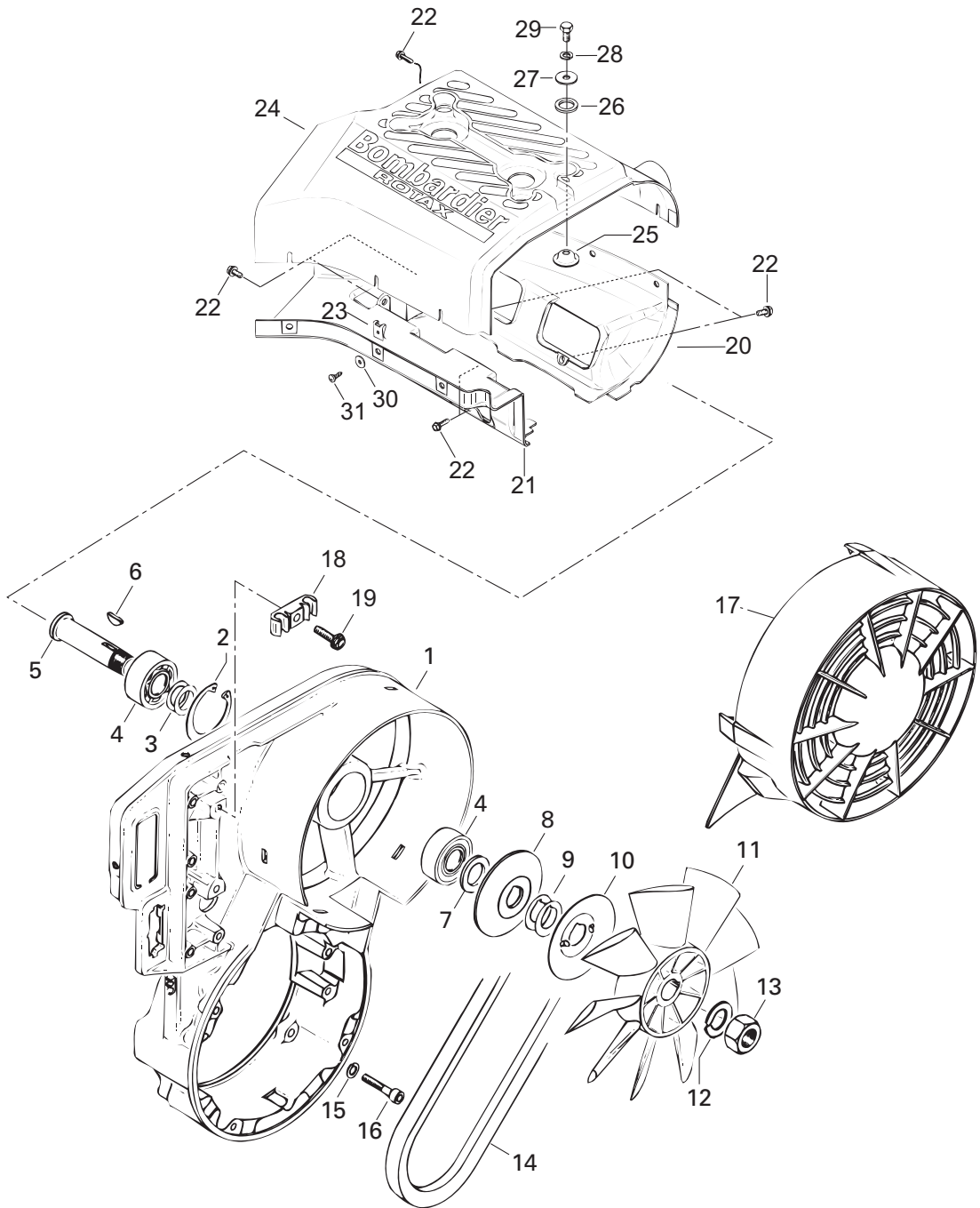
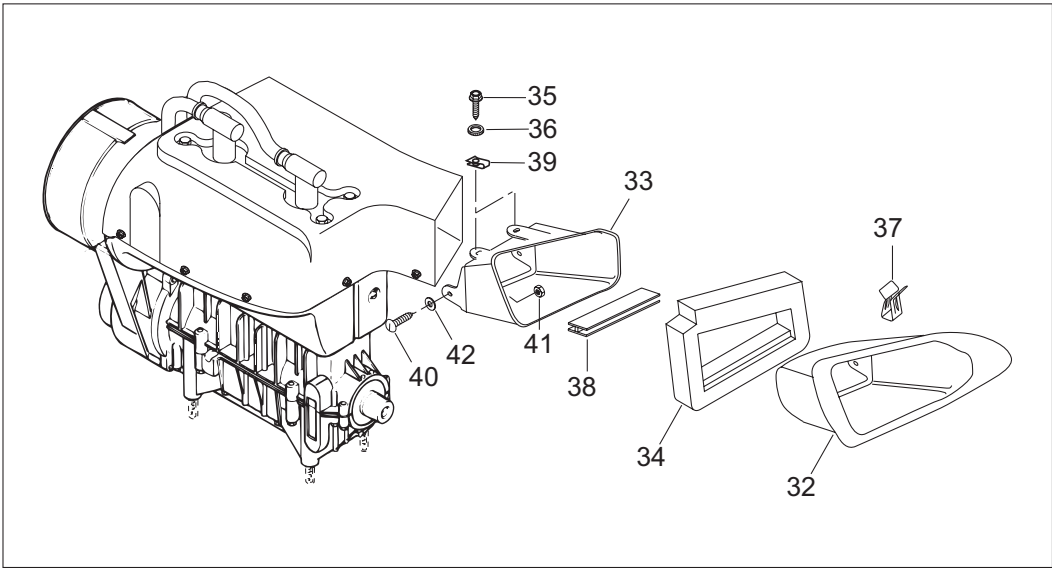


**ENGINE/  
MOTEUR**ENGINE SUPPORT AND MUFFLER/  
SUPPORT MOTEUR ET SILENCIEUX

Skandic 440F

1	M5346583	Support Plate .....	Plaque d'appui .....	1
2	570 025 100	Rod Retainer .....	Tige de retenue .....	1
3	517 244 200	Screw .....	Vis .....	1
4	M33063	Jam Nut M12 .....	Contre-écrou M12 .....	1
5	M40327	Hex. Screw M6 x 12 .....	Vis hex. M6 x 12 .....	1
6	M20105	Washer .....	Rondelle .....	4
<b>N 7</b>	400 409 427	<b>«443» Engine</b> .....	<b>Moteur «443»</b> .....	1
8	M5246291	Engine Support .....	Socle du moteur .....	1
9	M5344446	Stopper Plate .....	Plaque de butée .....	1
10	207 181 644	Hex. Screw M8 x 16 .....	Vis hex. M8 x 16 .....	1
11	570 127 700	Rubber Mount .....	Tampon d'ancrage .....	4
12	512 056 700	Lock Washer .....	Rondelle-frein .....	4
13	233 601 416	Locking Elastic Nut M10 .....	Écrou de blocage élastique M10 .....	4
14	M546221	Washer .....	Rondelle .....	2
15	M20047	Lock Washer .....	Rondelle-frein .....	4
16	232 006 414	Nut M10 .....	Écrou M10 .....	4
17	570 044 700	Rubber Stopper .....	Butoir de caoutchouc .....	1
18	M535108	Support .....	Support .....	1
19	M28245	Rubber Bumper .....	Butoir de caoutchouc .....	1
20	M40034	Screw .....	Vis .....	1
21	234 181 401	Lock Washer 8 mm .....	Rondelle-frein 8 mm .....	1
22	232 581 414	Elastic Stop Nut M8 .....	Écrou d'arrêt élastique M10 .....	1
<b>N 23</b>	420 979 823	Muffler .....	Tuyau d'échappement .....	1
24	420 938 795	Spring .....	Ressort .....	4
25	M543225	Spring .....	Ressort .....	1
26	570 039 000	Exhaust Grommet .....	Rondelle d'échappement .....	1
27	293 800 090	Sealant Loctite 17914, 80 ml .....	Enduit étanche Loctite 17914, 80 ml ...	@



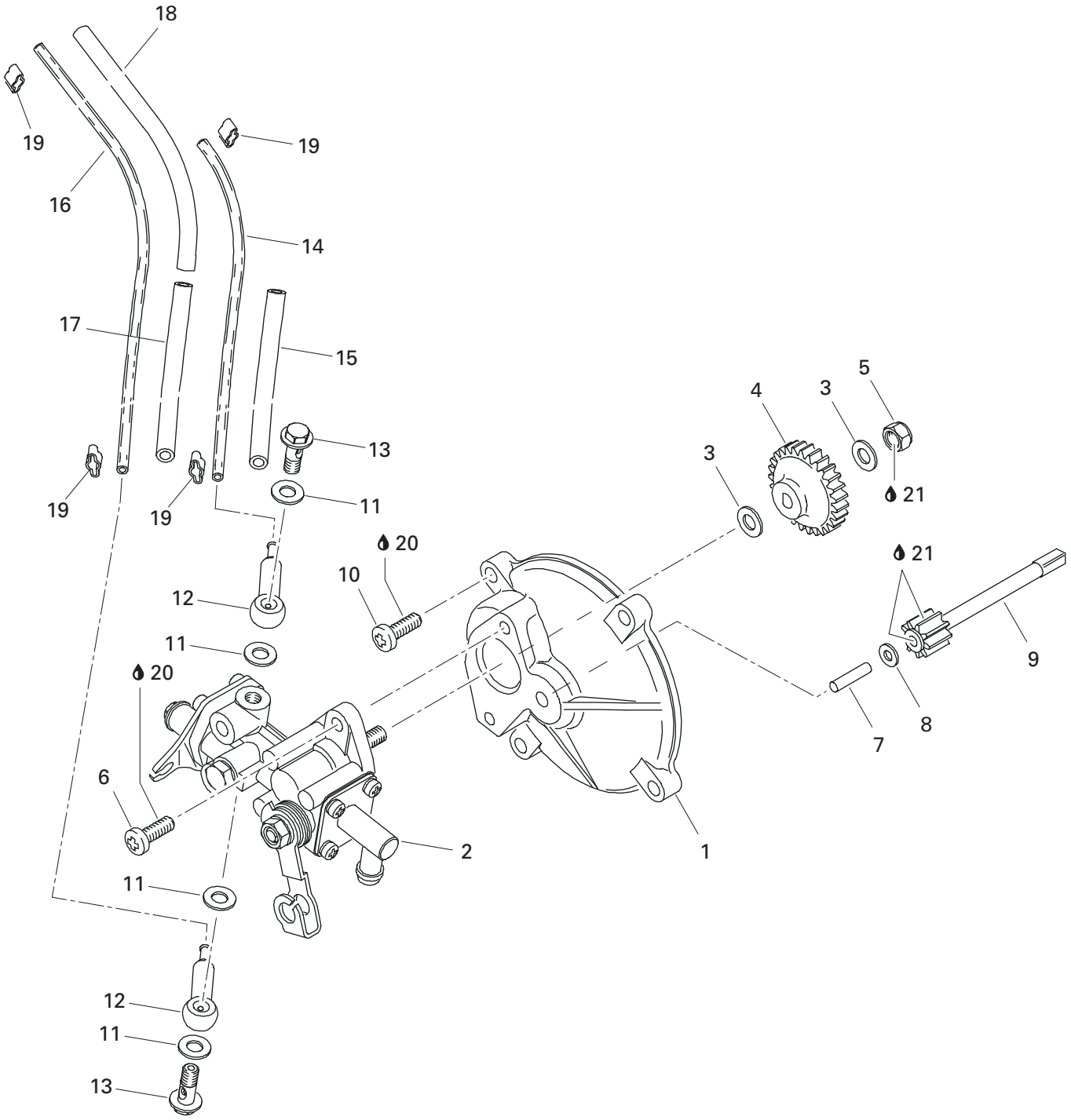


**COOLING SYSTEM/  
SYSTÈME DE REFROIDISSEMENT**

COOLING SYSTEM/FAN/  
SYSTÈME DE REFROIDISSEMENT/VENTILATEUR

Skandic 440F

1	420 912 203	Fan Housing .....	Logement de ventilateur .....	1
2	420 945 880	Retaining Ring .....	Bague d'arrêt .....	1
3	420 244 585	Shim .....	Cale .....	2
4	405 406 100	Ball Bearing 6203 .....	Roulement à billes 6203 .....	2
5	420 937 940	Fan Shaft .....	Axe de ventilateur .....	1
6	420 246 015	Woodruff Key .....	Clavette de Woodruff .....	1
7	420 827 650	Distance Sleeve .....	Douille d'écartement .....	1
8	420 980 496	Pulley Half .....	Demi-poulie .....	1
9	420 827 080	Shim 0.5 mm .....	Cale 0.5 mm .....	@
	420 827 082	Shim 0.2 mm .....	Cale 0.2 mm .....	@
10	420 980 523	Protection Washer .....	Rondelle de protection .....	1
11	420 866 292	Fan .....	Ventilateur .....	1
12	420 945 756	Lock Washer 16 mm .....	Rondelle-frein 16 mm .....	1
13	420 942 285	Hex. Nut M16 .....	Écrou hex. M16 .....	1
14	414 630 800	V-Belt .....	Courroie de ventilateur .....	1
15	420 945 751	Lock Washer 6 mm .....	Rondelle-frein 6 mm .....	4
16	205 063 044	Allen Screw M6 x 30 .....	Vis Allen M6 x 30 .....	4
17	420 975 695	Fan Cover .....	Couvercle de ventilateur .....	1
18	420 860 940	Clamp .....	Pince .....	1
19	420 941 250	Taptite Screw M6 x 20 .....	Vis autotaraudeuse M6 x 20 .....	1
20	420 810 764	Cylinder Cowl (Exhaust Side) .....	Déflexeur de cylindre (échappement) ..	1
21	420 810 792	Cylinder Cowl (Carburator Side) .....	Déflexeur de cylindre (carburateur) .....	1
22	420 240 580	Taptite Screw M6 x 16 .....	Vis autotaraudeuse M6 x 16 .....	5
23	417 300 005	Spring Nut .....	Écrou rapide .....	8
24	420 810 776	Cylinder Cowl .....	Déflexeur de cylindre .....	1
25	420 827 817	Cup Washer .....	Coupole .....	4
26	420 960 865	Rubber Washer .....	Rondelle de caoutchouc .....	4
27	420 227 935	Washer .....	Rondelle .....	4
28	420 945 752	Lock Washer 8 mm .....	Rondelle-frein 8 mm .....	4
29	207 181 644	Hex. Screw M8 x 16 .....	Vis Hex. M8 x 16 .....	4
30	420 926 180	Washer .....	Rondelle .....	8
31	417 300 006	Self Tapping Screw 4.8 x 16 .....	Vis autotaraudeuse 4.8 x 16 .....	8
32	M5145108	Outlet Deflector .....	Déflexeur de sortie .....	1
33	572 083 700	Outlet Duct .....	Conduit de sortie .....	1
34	M5346202	Seal .....	Joint étanche .....	1
35	M40870	Hex. Tapping Screw .....	Vis hex. autotaraudeuse .....	2
36	732 900 047	Serrated Lock Washer .....	Rondelle-frein .....	2
37	414 227 300	Clip .....	Pince .....	1
38	M5446535	Foam .....	Mousse .....	1
39	417 300 005	Spring Nut .....	Écrou à ressort .....	2
40	M40247	Screw M5 x 16 .....	Vis M5 x 16 .....	2
41	M33062	Nut M5 .....	Écrou M5 .....	2
42	M20008	Washer .....	Rondelle .....	2

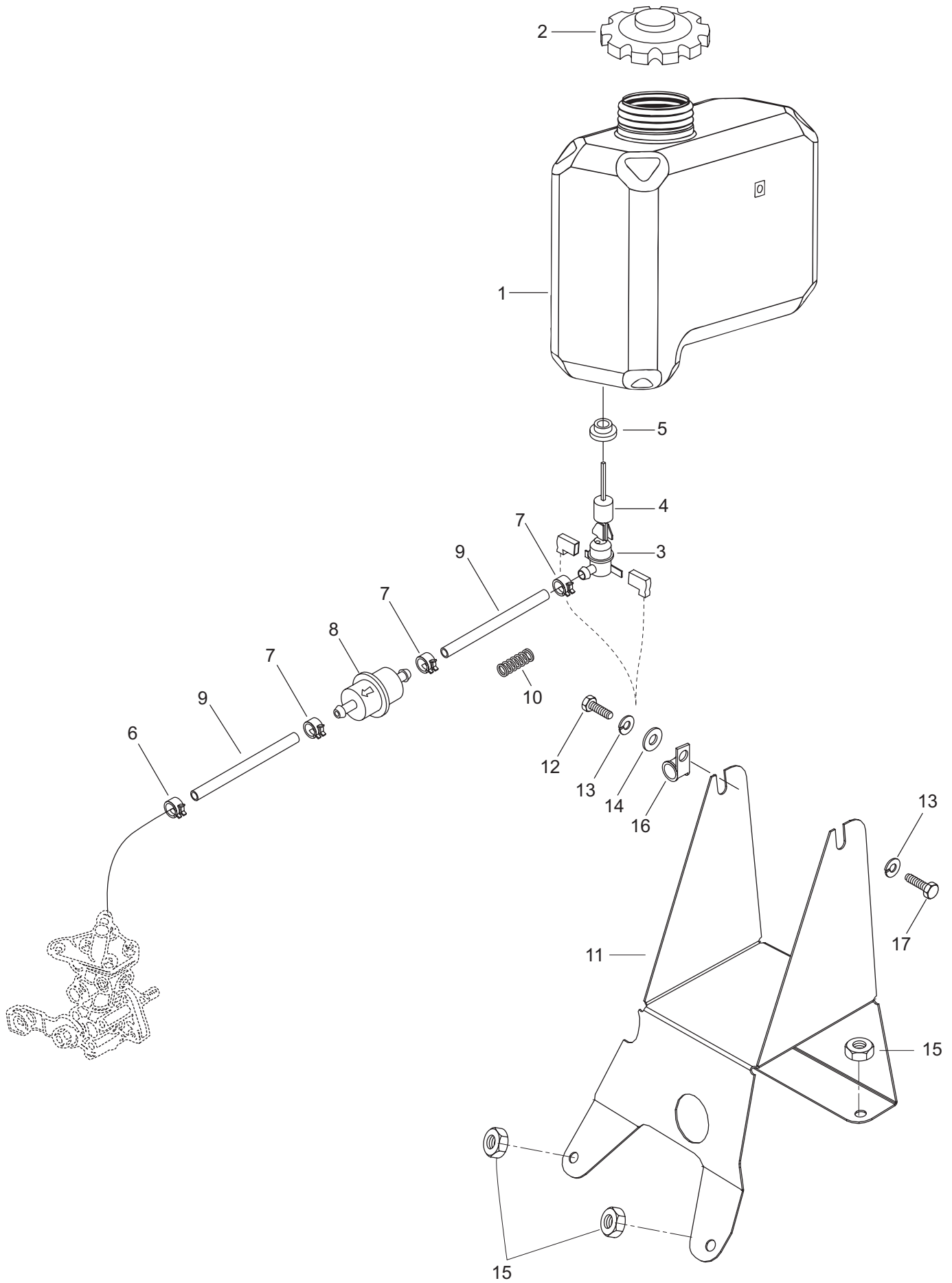


## OIL INJECTION SYSTEM/ SYSTÈME À INJECTION D'HUILE

OIL INJECTION SYSTEM/  
SYSTÈME À INJECTION D'HUILE

Skandic 440F

<b>1</b>	420 910 160	Pump Mounting Flange .....	Épaulement de pompe à huile .....	1
<b>2</b>	420 887 996	Oil Pump Ass'y .....	Pompe à huile ass. ....	1
<b>3</b>	420 927 945	Washer .....	Rondelle .....	2
<b>4</b>	420 935 930	Oil Pump Gear (27 Teeth) .....	Roue d'engrenage (27 dents) .....	1
<b>5</b>	232 561 414	Elastic Stop Nut M6 .....	Écrou d'arrêt élastique M6 .....	1
<b>6</b>	420 841 970	Plastite Screw M5.5 x 16 .....	Vis autotaraudeuse M5.5 x 16 .....	2
<b>7</b>	420 832 260	Needle Pin .....	Roulement à aiguilles .....	1
<b>8</b>	420 244 073	Washer 4.3 .....	Rondelle 4.3 .....	1
<b>9</b>	420 935 970	Gear (9 Teeth) .....	Pignon (9 dents) .....	1
<b>10</b>	420 841 970	Taptite Screw M5.5 x 16 .....	Vis autotaraudeuse M5.5 x 16 .....	4
<b>11</b>	404 146 600	Gasket Ring .....	Joint d'étanchéité de soupape .....	4
<b>12</b>	420 956 010	Check Valve Ass'y .....	Soupape d'arrêt ass. ....	2
<b>13</b>	404 146 800	Banjo Bolt M6 x 16 .....	Vis de soupape M6 x 16 .....	2
<b>14</b>	414 413 800	Oil Line .....	Conduit d'huile .....	@
<b>15</b>	420 960 750	Isolating Hose 90 mm .....	Boyau d'isolation 90 mm .....	1
<b>16</b>	414 413 800	Oil Line .....	Conduit d'huile .....	@
<b>17</b>	420 960 728	Isolating Hose 120 mm .....	Boyau d'isolation 120 mm .....	1
<b>18</b>	420 960 729	Isolating Hose 150 mm .....	Boyau d'isolation 150 mm .....	1
<b>19</b>	420 853 840	Clamp .....	Bride .....	4
<b>20</b>	293 800 060	Loctite 243, 10 ml .....	Loctite 243, 10 ml .....	@
<b>21</b>	413 707 000	Molykote 111 .....	Molykote 111 .....	@

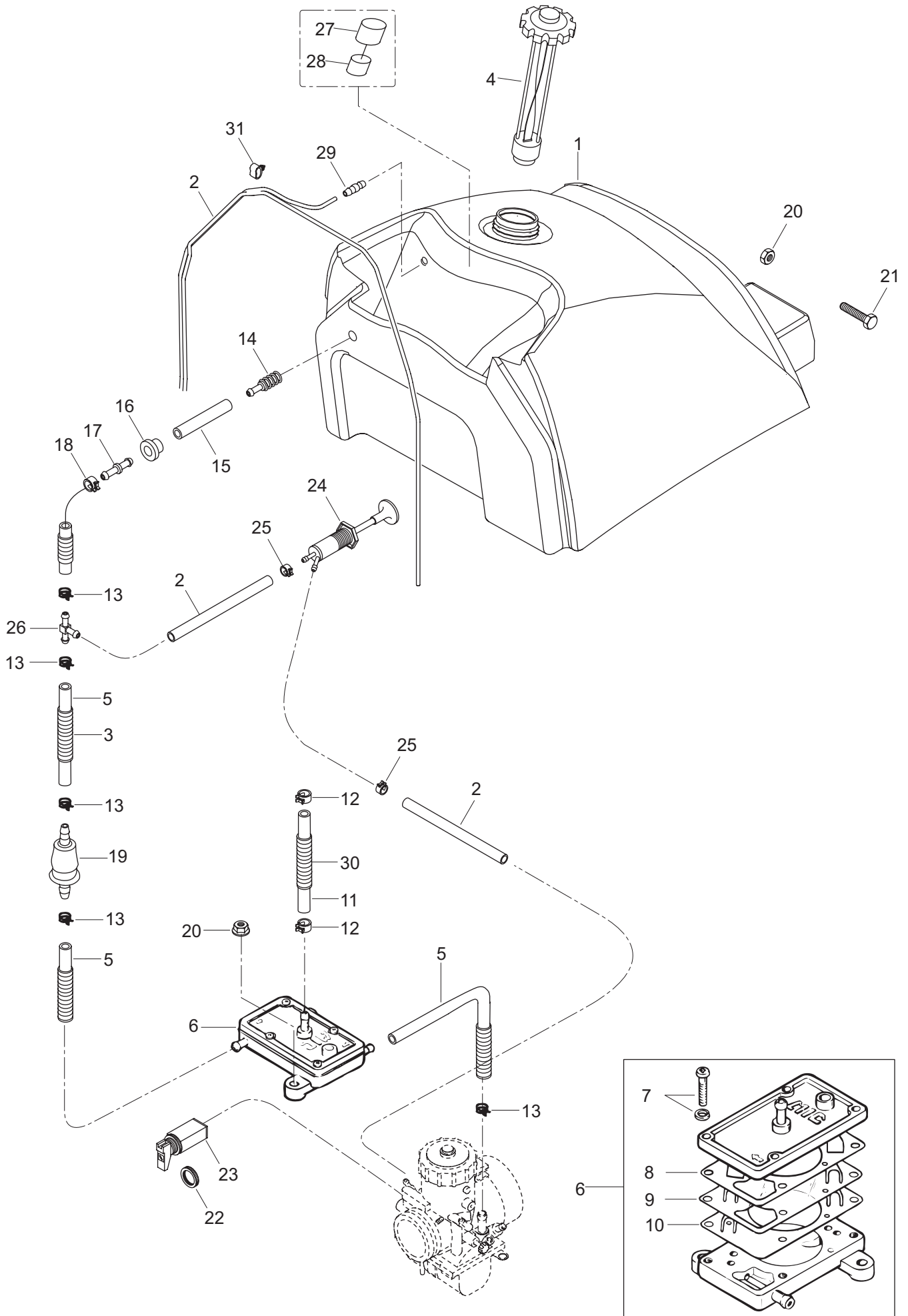


## OIL INJECTION SYSTEM/ SYSTÈME À INJECTION D'HUILE

SUPPORT AND OIL TANK/  
SUPPORT ET RÉSERVOIR D'HUILE

Skandic 440F

<b>1</b>	572 106 700	Oil Tank .....	Réservoir d'huile .....	1
<b>N 2</b>	519 000 044	Oil Tank Cap .....	Bouchon du réservoir à huile .....	1
<b>3</b>	414 681 800	Oil Level Sensor .....	Contacteur de niveau d'huile .....	1
<b>4</b>	414 681 900	Float .....	Flotte .....	1
<b>5</b>	570 023 000	Grommet .....	Passe-fils .....	1
<b>6</b>	414 420 700	Spring Clip .....	Bride à ressort .....	1
<b>7</b>	M27119F	Spring Clip .....	Bride à ressort .....	3
<b>8</b>	414 536 500	Filter .....	Filtre .....	1
<b>9</b>	415 080 700	Oil Line .....	Conduit d'huile .....	@
<b>10</b>	M250003	Spring .....	Ressort .....	1
<b>11</b>	M5246036	Oil Reservoir Support .....	Support de réservoir d'huile .....	1
<b>12</b>	207 161 244	Hex. Screw M6 x 12 .....	Vis hex. M6 x 12 .....	1
<b>13</b>	234 161 471	Lock Washer 6 mm .....	Rondelle-frein 6 mm .....	2
<b>14</b>	M20009	Washer .....	Rondelle .....	2
<b>15</b>	M33200	Nut M6 .....	Écrou M6 .....	4
<b>16</b>	M27039	Clamp .....	Bride .....	1
<b>17</b>	207 161 044	Hex. Screw M6 x 10 .....	Vis hex. M6 x 10 .....	1



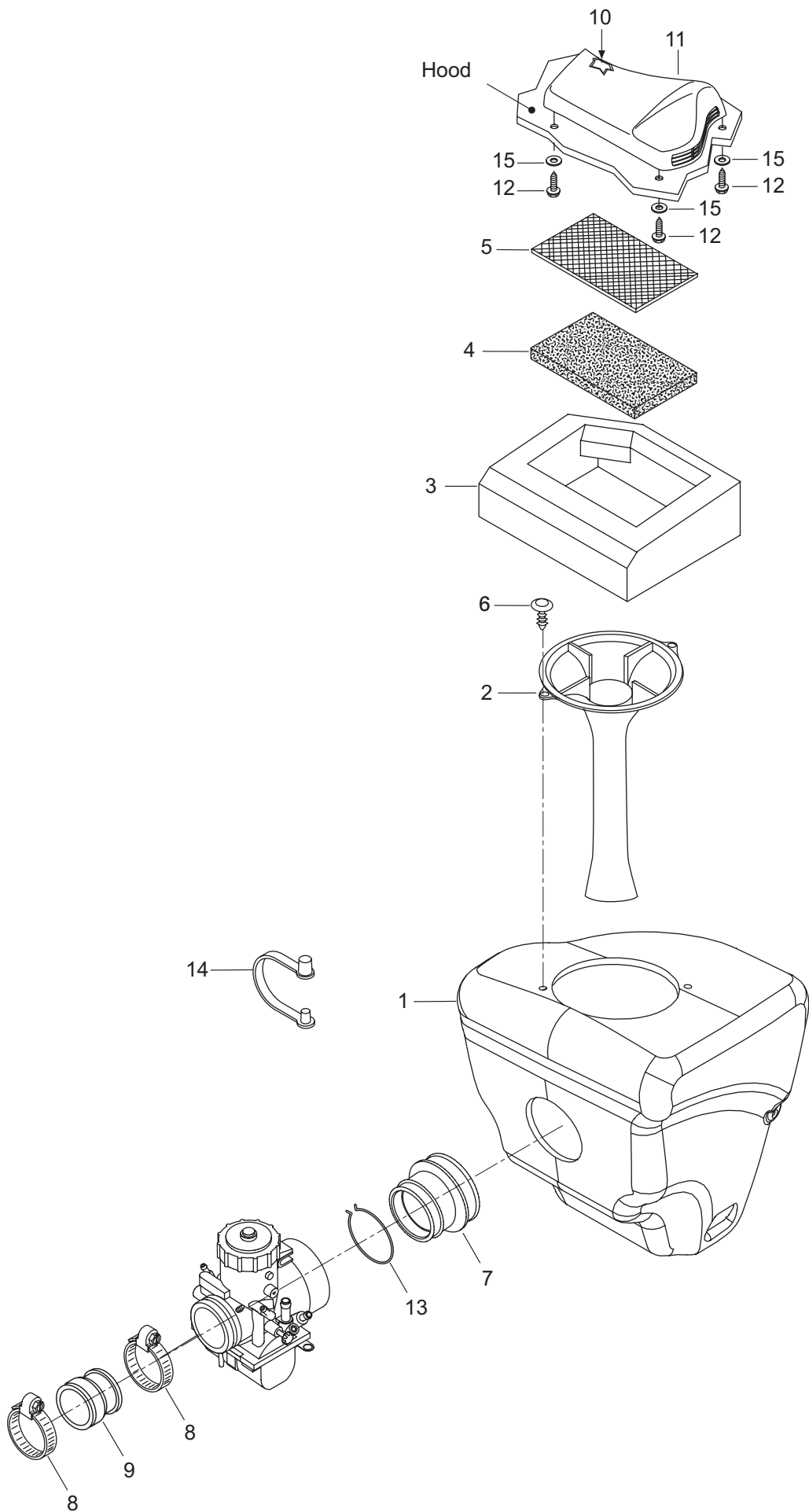
## FUEL SYSTEM/ SYSTÈME D'ALIMENTATION

FUEL SYSTEM/  
SYSTÈME D'ALIMENTATION

Skandic 440F

<b>1</b>	M5145048	Fuel Tank .....	Reservoir à essence .....	1
<b>2</b>	M39035	Hose .....	Boyau .....	1
<b>3</b>	M28012	Housing .....	Gaine .....	1
<b>4</b>	572 161 200	Fuel Tank Cap .....	Bouchon du réservoir à essence .....	1
<b>5</b>	M39004	Hose .....	Boyau .....	1
<b>6→10</b>	403 800 800	Fuel Pump .....	Pompe à essence .....	1
<b>7</b>	404 118 500	Screw .....	Vis .....	4
<b>8</b>	404 901 600	Gasket .....	Joint .....	1
<b>9</b>	404 901 700	Diaphragm .....	Diaphragme .....	1
<b>10</b>	404 901 800	Membrane .....	Membrane .....	1
<b>11</b>	415 080 200	Line .....	Conduit .....	1
<b>12</b>	414 420 700	Spring Clamp .....	Bride à ressort .....	2
<b>13</b>	M27086	Spring Clamp .....	Bride à ressort .....	7
<b>14</b>	414 865 700	Fuel Filter .....	Crépine .....	1
<b>15</b>	M39030	Hose .....	Boyau .....	1
<b>16</b>	570 045 500	Grommet .....	Passe-fils .....	1
<b>17</b>	414 518 500	Connector-Male .....	Raccord mâle .....	1
<b>18</b>	414 554 800	Spring Clamp .....	Bride à ressort .....	1
<b>19</b>	414 363 600	Fuel Filter .....	Filtre à essence .....	1
<b>20</b>	M33200	Nut .....	Écrou .....	3
<b>21</b>	M40826	Hex. Screw .....	Vis hex. .....	1
<b>22</b>	414 977 200	Plastic Nut .....	Ecrou de plastique .....	1
<b>23</b>	M524046	Cable-Choke .....	Câble d'étrangleur .....	1
<b>24</b>	415 060 500	Primer .....	Amorceur .....	1
<b>25</b>	— XXX —	Spring Clamp .....	Bride à ressort .....	2
<b>26</b>	M21067	"T" Fitting .....	Raccord en "T" .....	1
<b>27</b>	M5441703	Rubber Bumper .....	Butoir de caoutchouc .....	1
<b>28</b>	M5446811	Holder .....	Support .....	1
<b>29</b>	404 153 400	Nipple .....	Raccord .....	1
<b>30</b>	M28015	Housing .....	Gaine .....	1
<b>31</b>	513 032 923	Tube Clamp .....	Bride de tube .....	3





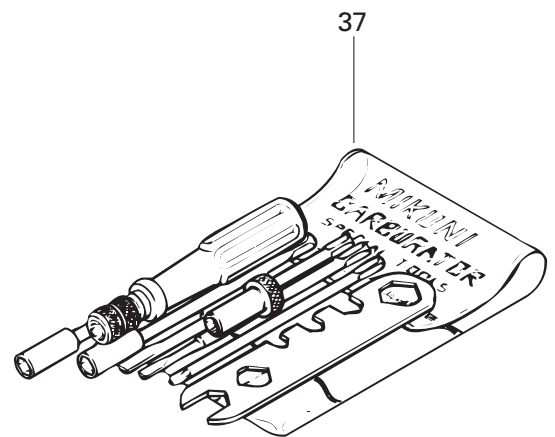
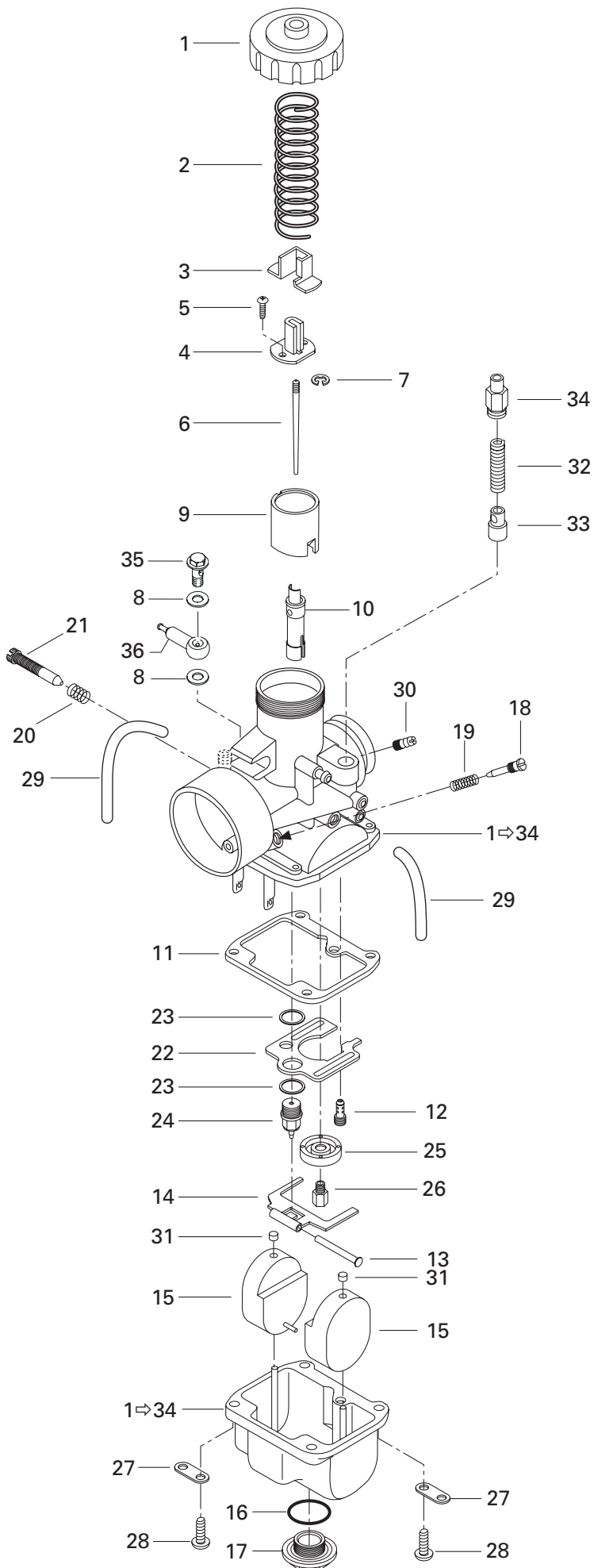
---

---

**FUEL SYSTEM/  
SYSTÈME D'ALIMENTATION**AIR SILENCER/  
SILENCIEUX D'ADMISSION

Skandic 440F

<b>1</b>	M5145397	Air Intake .....	Silencieux d'admission .....	1
<b>2</b>	— XXX —	Inlet Tube .....	Tube d'admission .....	1
<b>3</b>	M5346536	Lower Foam .....	Mousse extérieure .....	1
<b>4</b>	M5345398	Air Filter .....	Filtre à air .....	1
<b>5</b>	M5346220	Intake Grill .....	Grille d'admission .....	1
<b>6</b>	414 644 300	Windshield Dart .....	Dard de pare-brise .....	2
<b>7</b>	M5245961	Air Adaptor .....	Adapteur d'admission .....	1
<b>8</b>	512 059 005	Clamp .....	Bride .....	2
<b>9</b>	420 867 481	Flange .....	Épaulement .....	1
<b>10</b>	414 972 600	Air Filter .....	Filtre à air .....	1
<b>11</b>	572 077 900	Intake Cover .....	Couvercle d'admission .....	1
<b>N 12</b>	M40901	Hex. Screw .....	Vis hex. ....	3
<b>13</b>	M5346755	Collar .....	Collet .....	1
<b>14</b>	414 379 300	Clip Cable .....	Pince câble .....	1
<b>15</b>	M20008	Washer .....	Rondelle .....	3

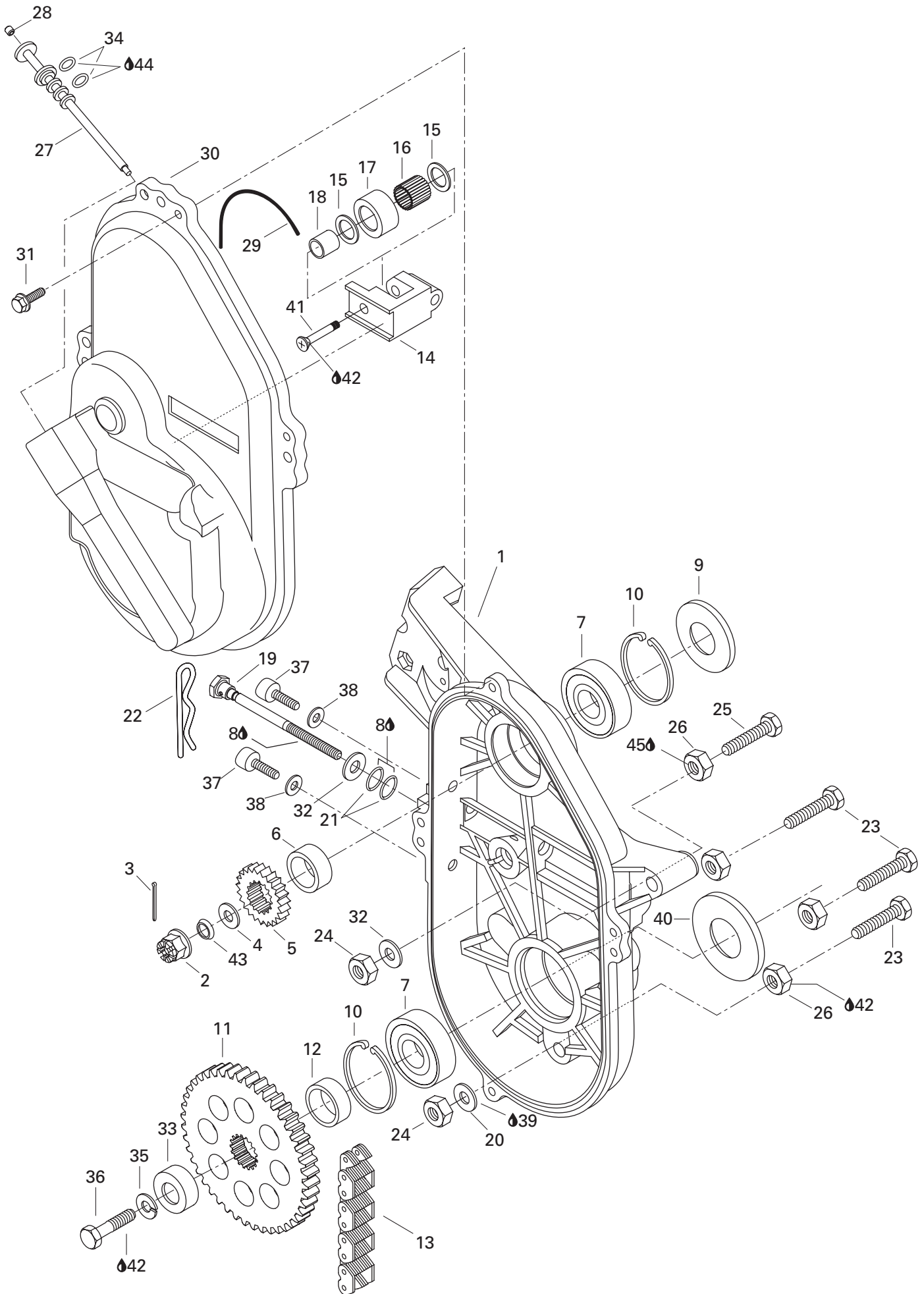


## FUEL SYSTEM/ SYSTÈME D'ALIMENTATION

CARBURETORS/  
CARBURATEURS

Skandic 440F

<b>1→34</b>	— XXX —	<b>Carburetor</b> .....	<b>Carburateur</b> .....	1
<b>1</b>	404 103 700	Cover .....	Couvercle .....	1
<b>2</b>	404 154 800	Throttle Valve Spring .....	Ressort du tiroir d'accélérateur .....	1
<b>3</b>	404 122 100	Cover .....	Couvercle .....	1
<b>4</b>	404 160 800	Connector .....	Raccord .....	1
<b>5</b>	404 121 300	Screw with Lock Washer .....	Vis avec rondelle-frein .....	4
<b>6</b>	404 161 978	Jet Needle J8 6DGY12 .....	Aiguille J8 6DGY12 .....	1
<b>7</b>	404 152 400	"E" Ring .....	Rondelle "E" .....	1
<b>8</b>	270 500 025	Washer .....	Rondelle .....	2
<b>9</b>	404 158 400	Throttle Valve CA 3.0 .....	Tiroir d'accélérateur CA 3.0 .....	1
<b>10</b>	404 130 200	Needle Jet NJ 159-0-0 .....	Gicleur d'aiguille NJ 159-0-0 .....	1
<b>11</b>	404 104 200	Gasket Pan .....	Joint d'étanchéité de la cuve .....	1
<b>12</b>	404 109 500	Pilot Jet 50 .....	Gicleur du ralenti PJ 50 .....	1
<b>13</b>	404 103 300	Float Arm Pin .....	Goupille de levier de flotteur .....	1
<b>14</b>	404 107 600	Float Arm .....	Levier de flotteur .....	1
<b>15</b>	404 107 100	Float .....	Flotteur .....	2
<b>16</b>	404 107 300	O'Ring .....	Joint torique .....	1
<b>17</b>	404 107 400	Plug Screw .....	Bouchon d'accès .....	1
<b>18</b>	404 149 000	Idle Adjusting Screw .....	Vis du mélange du ralenti .....	1
<b>19</b>	404 139 800	Idle Adjusting Screw Spring .....	Ressort (vis du mélange du ralenti) .....	1
<b>20</b>	404 101 700	Throttle Stop Screw Spring .....	Ressort de la vis du ralenti .....	1
<b>21</b>	404 125 200	Throttle Stop Screw .....	Vis du ralenti .....	1
<b>22</b>	404 109 600	Baffle Plate .....	Chicane .....	1
<b>23</b>	404 101 600	Seat Washer .....	Rondelle siège .....	2
<b>24</b>	404 103 200	Needle Valve .....	Soupape d'admission .....	1
<b>25</b>	404 110 900	Baffle Ring .....	Bague de chicane .....	1
<b>26</b>	404 112 200	Main Jet MJ 180 .....	Gicleur principal MJ 180 .....	1
<b>27</b>	404 103 000	Tube Retainer Plate .....	Guide du tuyau d'aération .....	2
<b>28</b>	404 102 000	Screw and Lock Washer .....	Vis et rondelle-frein .....	4
<b>29</b>	404 161 880	Vent Tube .....	Tuyau d'aération .....	2
<b>30</b>	404 153 400	Nipple .....	Raccord .....	1
<b>31</b>	404 105 800	Cap .....	Bouchon .....	2
<b>32</b>	404 127 400	Spring .....	Ressort .....	1
<b>33</b>	404 161 000	Plunger Ass'y .....	Plongeur ass. .....	1
<b>34</b>	404 161 100	Support Guide .....	Support guide .....	1
<b>35</b>	— XXX —	Screw .....	Vis .....	1
<b>36</b>	404 130 000	Banjo Fitting .....	Raccord Banjo .....	1
<b>37</b>	404 112 000	<b>Tool Kit</b> .....	<b>Ens. d'outils</b> .....	1

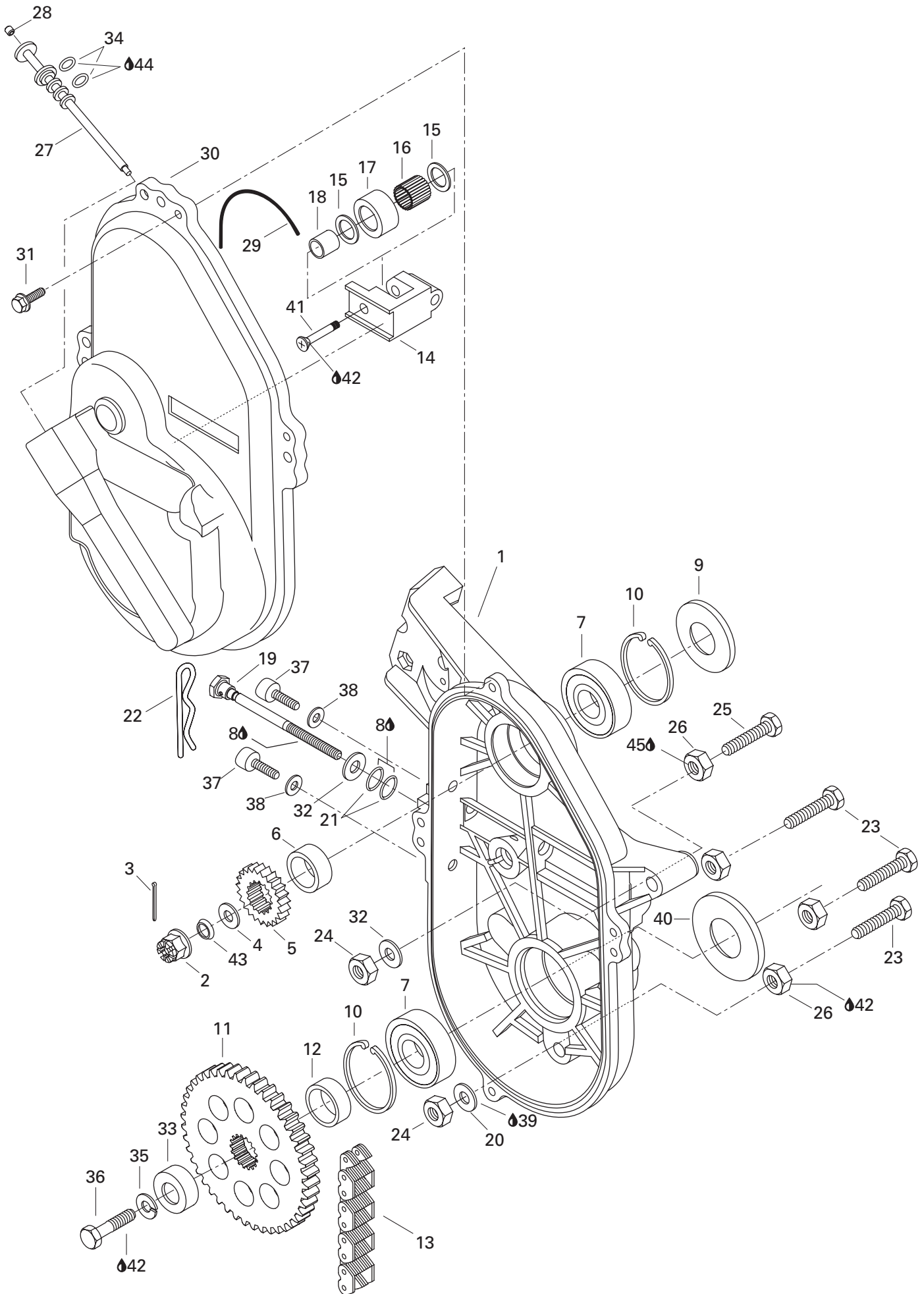


# TRANSMISSION/ TRANSMISSION

CHAINCASE /  
CARTER DE CHAÎNE

Skandic 440F

1	504 144 600	Chaincase .....	Carter de chaîne .....	1
2	232 210 414	Castellated Nut M16 .....	Écrou à crénaux M16 .....	1
3	371 801 300	Cotter Pin .....	Goupille fendue .....	1
4	504 087 100	Washer .....	Rondelle .....	1
5	504 071 800	21 Tooth Sprocket .....	Pignon à 21 dents .....	1
6	504 093 400	Shim .....	Cale épaisseur .....	1
7	504 152 006	Ball Bearing .....	Roulement à billes .....	2
8	413 711 500	Synthetic Grease .....	Graisse synthétique .....	@
9	414 882 800	Seal .....	Anneau d'étanchéité .....	1
10	371 901 700	Retaining Ring .....	Segment de retenue .....	2
11	504 070 900	44 Tooth Sprocket .....	Pignon à 44 dents .....	1
12	504 146 400	Spacer .....	Entretoise .....	1
13	504 151 882	Drive Chain (70 Links) .....	Chaîne (70 maillons) .....	1
14	504 081 000	Chain Tensioner .....	Tendeur de chaîne .....	1
15	504 080 300	Washer .....	Rondelle .....	2
16	M31050	Needle Bearing .....	Roulement à aiguilles .....	1
17	414 531 300	Roller .....	Rouleau .....	1
18	504 080 200	Spacer .....	Entretoise .....	1
19	732 601 311	Adjusting Screw .....	Vis de réglage .....	1
20	M20073	Washer .....	Rondelle .....	3
21	414 484 400	O-Ring .....	Joint torique .....	2
22	414 575 600	Hair Pin .....	Goupille de sécurité .....	1
<b>N 23</b>	M40201	Hex. Screw .....	Vis hex. ....	3
24	233 601 416	Elastic Locking Nut M10 .....	Écrou de blocage élastique M1 .....	5
25	M40043	Hex. Screw M10 x 70 .....	Vis hex. M10 x 70 .....	2
26	504 083 800	Spacer .....	Entretoise .....	5
<b>27→28</b>	572 092 700	<b>Filler Cap Ass'y .....</b>	<b>Bouchon de remplissage ass. ....</b>	1
28	206 540 490	Set Screw M4 .....	Vis à pression M4 .....	1
29	414 362 300	O-Ring .....	Joint torique .....	1
30	080 037 100	Chaincase Cover .....	Couvercle de carter de chaîne. ....	1
31	M40340	Hex. Screw M6 x 30 .....	Vis hex. M6 x 30 .....	4
32	234 001 410	Washer 10 mm .....	Rondelle 10 mm .....	3
33	501 026 200	Cap .....	Capuchon .....	1
34	M28402	O-Ring .....	Joint torique .....	2
35	M20068	Lock Washer .....	Rondelle-frein .....	1
36	207 102 544	Hex. Screw M10 x 25 .....	Vis hex. M10 x 25 .....	1
37	M40859	Allen Screw M8 x 10 .....	Vis Allen M8 x 10 .....	2
38	M20022	Washer .....	Rondelle .....	2
39	413 702 700	Loctite 515, 50 ml .....	Loctite 515, 50 ml .....	@
<b>N 40</b>	504 152 076	Oil Seal Ass'y .....	Anneau d'étanchéité ass. ....	1



---

---

**TRANSMISSION/  
TRANSMISSION**CHAINCASE /  
CARTER DE CHAÎNE

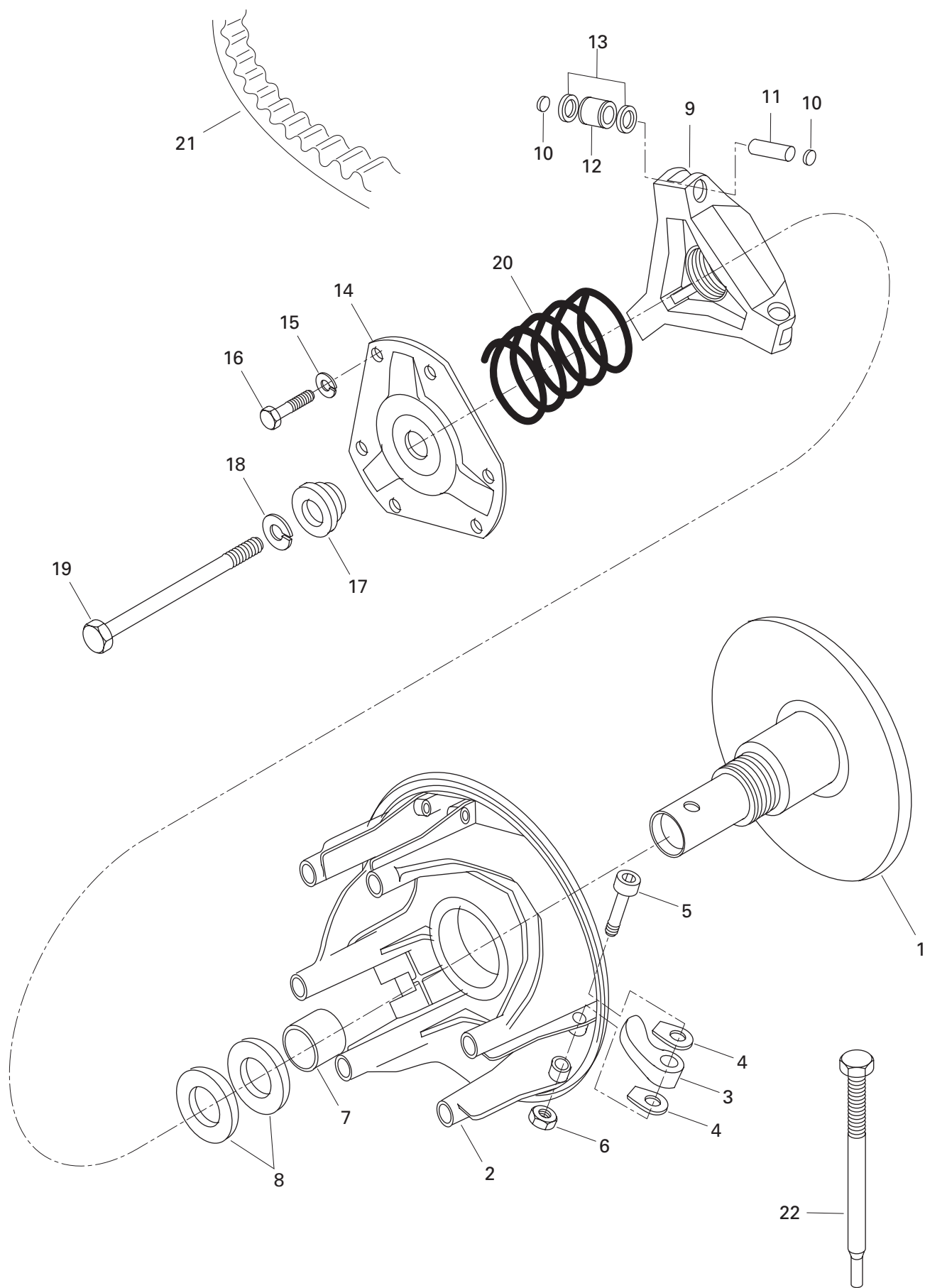
---

---

**Skandic 440F**

<b>41</b>	732 601 144	Screw .....	Vis .....	1
<b>42</b>	293 800 005	Loctite 271, 10 ml .....	Loctite 271, 10 ml .....	@
<b>43</b>	417 000 900	Spring Washer .....	Rondelle-ressort .....	1
<b>44</b>	413 803 300	Synthetic Chaincase Oil .....	Huile synthétique, carter de chaîne .....	
		(12 x 355 ml) .....	(12 x 355 ml) .....	@
<b>45</b>	293 800 060	Loctite 243, 10 ml .....	Loctite 243, 10 ml .....	@





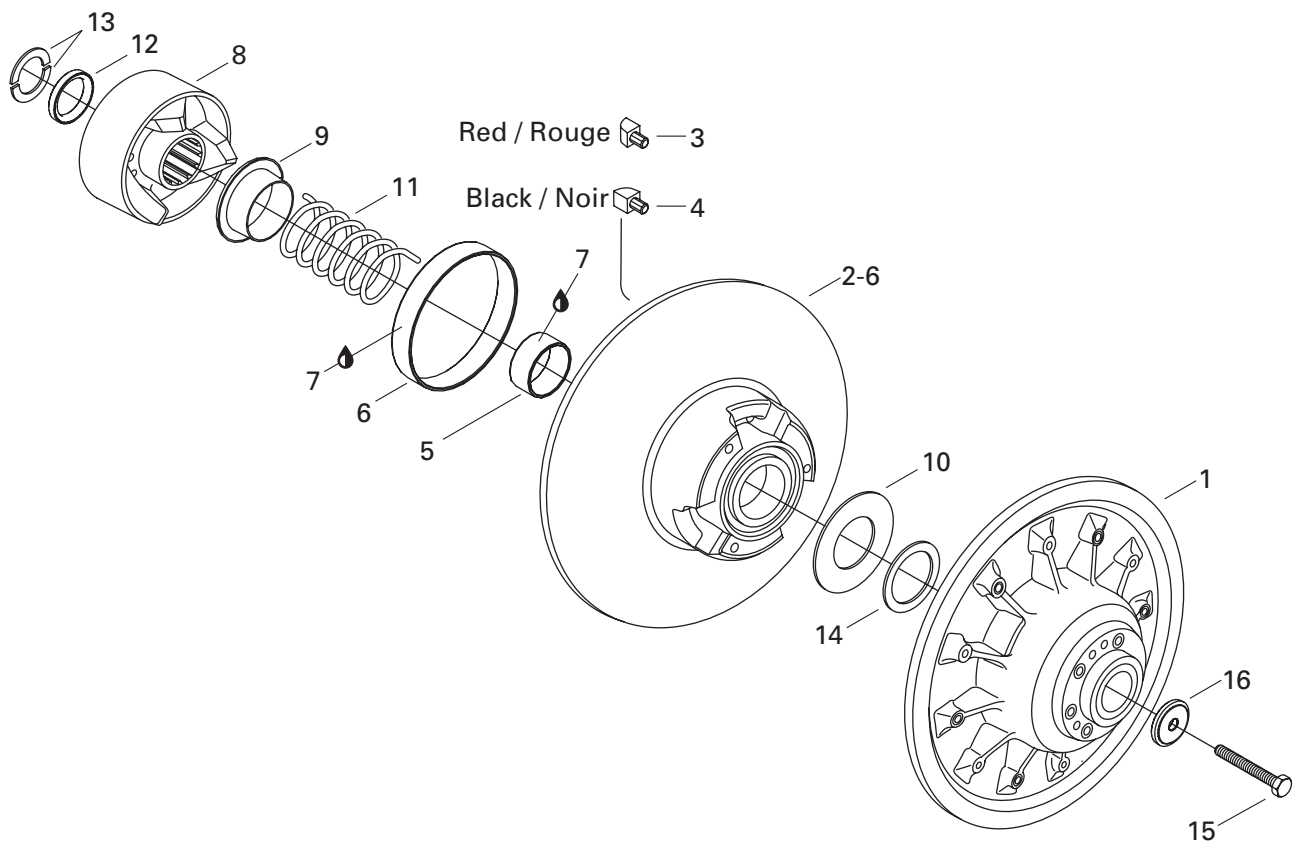
---

---

**TRANSMISSION/  
TRANSMISSION**DRIVE PULLEY/  
POULIE MOTRICE

Skandic 440F

1	M140028	Inner Flange .....	Flasque intérieure .....	1
2	M140024	Outer Flange .....	Flasque extérieure .....	1
3	M140030	Ramp .....	Rampe .....	3
4→6	M140042	Pin Arm Kit .....	Ens. d'axe de levier .....	3
4	— XXX —	Pivot Washer .....	Rondelle de pivot .....	6
5	— XXX —	Allen Set Screw .....	Vis de pression Allen .....	3
6	— XXX —	Hex. Nut .....	Écrou hex. ....	3
7	M140023	Bushing .....	Douille .....	1
8	M140022	Spider Shim .....	Cale de croisillon .....	2
9	M140017	Spider Ass'y .....	Croisillon ass. ....	1
10	M140021	Guide .....	Guide .....	6
11	M140020	Pin .....	Cheville .....	3
12	M140018	Roller Kit .....	Ens. de rouleau .....	3
13	M140019	Stopper Washer .....	Rondelle de butée .....	6
14	M140016	Cover with Bushing .....	Couvercle avec douille .....	1
15→16	M140043	Bolt and Washer Set .....	Ens. boulons et rondelles .....	3
15	— XXX —	Lock Washer .....	Rondelle-frein .....	6
16	— XXX —	Hex. Screw .....	Vis hex. ....	6
17	M140013	Pivot Washer .....	Rondelle de pivot .....	1
18	M20024	Lock Washer .....	Rondelle-frein .....	1
19	417 113 800	Drive Pulley Bolt .....	Boulon .....	1
20	M140032	Spring (Silver/Black) .....	Ressort (argent/noir) .....	1
21	414 633 800	Drive Belt .....	Courroie .....	1
22	529 025 000	Drive Puller .....	Extracteur de poulie .....	1



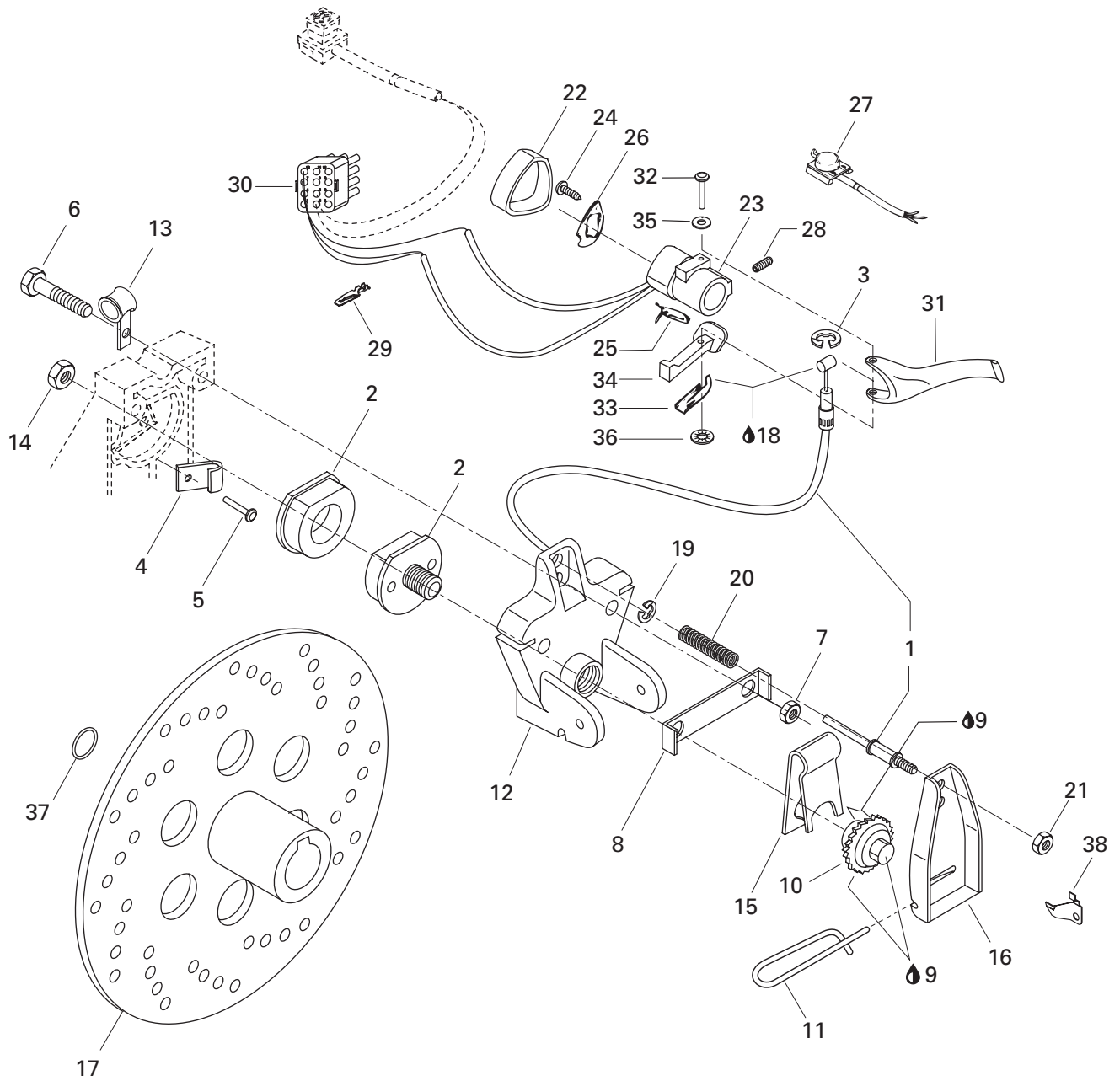
---

---

**TRANSMISSION/  
TRANSMISSION**DRIVEN PULLEY/  
POULIE MENÉE

Skandic 440F

<b>1</b>	417 126 401	Fixed Flange Ass'y .....	Flasque fixe ass. ....	1
<b>2</b>	417 126 403	Sliding Flange Ass'y .....	Flasque coulissante ass. ....	1
<b>3</b>	417 126 373	Rear Slide Cam Shoe .....	Glissière de came arrière .....	3
<b>4</b>	417 126 374	Front Slide Cam Shoe .....	Glissière de came avant .....	3
<b>5</b>	415 092 600	Bushing .....	Coussinet .....	1
<b>6</b>	415 092 700	Bushing .....	Coussinet .....	1
<b>7</b>	413 703 100	Loctite 609, 10 mL .....	Loctite 609, 10 mL .....	@
<b>8</b>	417 126 457	Cam Ass'y .....	Came ass. ....	1
<b>9</b>	415 006 000	Guard .....	Protecteur .....	1
<b>10</b>	504 099 600	Stopper Washer .....	Rondelle de butée .....	1
<b>11</b>	415 092 800	Spring .....	Ressort .....	1
<b>12</b>	417 126 368	Spacer .....	Espaceur .....	1
<b>13</b>	371 911 000	Half Key .....	Demi-clé .....	2
<b>14</b>	504 112 300	Shim .....	Cale d'épaisseur .....	1
<b>15</b>	M40012	Screw M8 x 80 .....	Vis M8 x 80 .....	1
<b>16</b>	517 302 322	Strength Washer .....	Rondelle de renfort .....	1

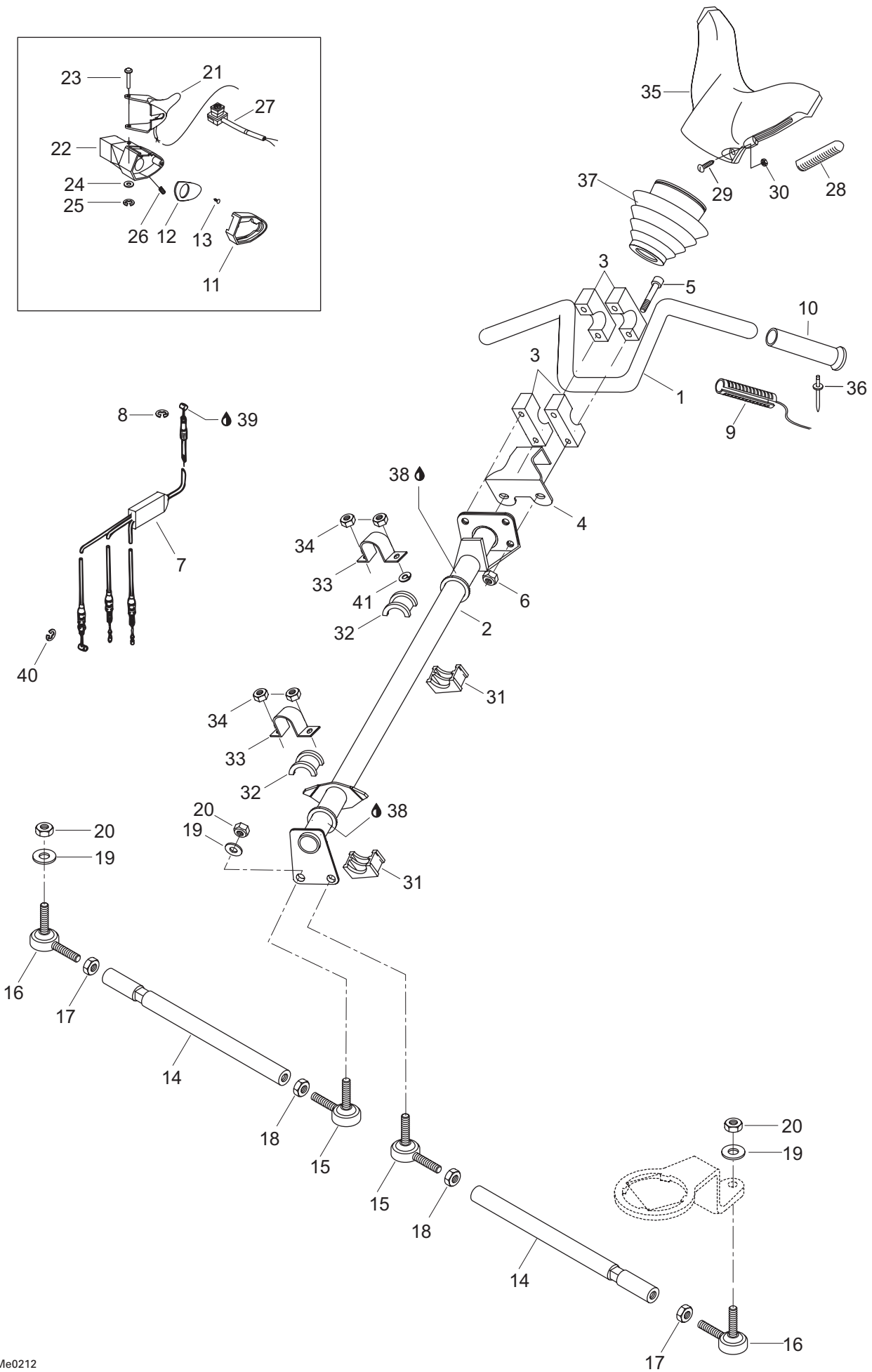
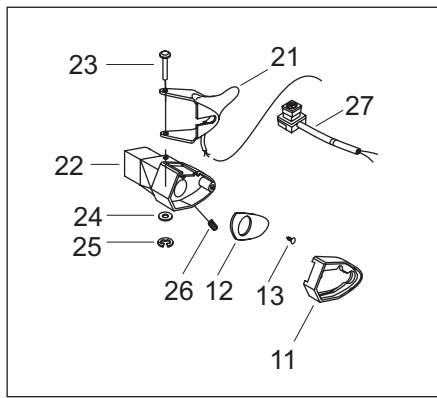


## TRANSMISSION/ TRANSMISSION

HYDRAULIC BRAKE AND BELT GUARD/  
FREIN HYDRAULIQUE ET GARDE-COURROIE

Skandic 440F

1	414 922 500	Brake Cable .....	Câble de frein .....	1
2	860 700 700	<b>Brake Pad Kit .....</b>	<b>Ens. de plaque de frein .....</b>	1
3	M31038	Circlip .....	Circlip .....	1
4	507 022 600	Wear Indicator .....	Plaque de frottement .....	1
5	M36489	Rivet .....	Rivet .....	1
6	207 085 596	Hex. Screw M8 x 55 .....	Vis hex. M8 x 55 .....	2
7	232 581 414	Elastic Stop Nut M8 .....	Écrou d'arrêt élastique M8 .....	2
8	507 020 400	Tab Lock .....	Patte de verrouillage .....	1
9	293 800 070	Antiseize Loctite 767, 8 oz .....	Loctite anti-grippage 767, 8 onces .....	@
N 10	507 032 310	Wheel Ratchet .....	Roue à cliquet .....	1
N 11	507 032 306	Hair Pin .....	Goupille de sûreté .....	1
12	507 027 600	Machined Caliper .....	Étrier usiné .....	1
13	M5446616	Rope Guide .....	Guide de corde .....	1
14	M33055	Lock Nut M10 .....	Écrou d'arrêt M10 .....	1
15	507 020 200	Release Spring .....	Ressort de rappel .....	1
16	507 021 500	Lever .....	Levier .....	1
17	507 029 000	Welded Disk .....	Disque soudé .....	1
18	293 550 004	Dielectric Grease, 150g .....	Graisse diélectrique, 150g .....	@
19	M31038	Circlip .....	Circlip .....	1
20	414 460 600	Spring .....	Ressort .....	1
21	232 561 414	Elastic Stop Nut M6 .....	Écrou d'arrêt élastique M6 .....	1
22	572 073 800	Brake Cover .....	Couvercle de frein .....	1
23	M24034	Brake Housing .....	Logement de frein .....	1
24	414 473 200	Screw .....	Vis .....	1
25	415 085 700	Brake Switch .....	Interrupteur de frein .....	1
26	572 086 600	L.H. Plate .....	Plaque de GA .....	1
27	415 085 800	Dimmer Switch .....	Inverseur .....	1
28	414 440 800	Set Screw M8 x 10 .....	Vis de pression M8 x 10 .....	1
29	M42603	Male Terminal .....	Cosse mâle .....	9
30	M42266	Male Housing .....	Logement mâle .....	1
31	572 025 700	Brake Handle .....	Manette de frein .....	1
32	517 229 400	Pin .....	Goupille .....	1
N 33	507 032 317	Spring .....	Ressort .....	1
34	572 025 200	Brake Lever .....	Levier de frein .....	1
35	414 729 400	Wave Spring Washer .....	Rondelle ressort .....	1
36	389 804 300	Push Nut .....	Écrou à pression .....	1
37	414 928 900	O-Ring .....	Joint torique .....	2
38	507 009 400	Ratchet Spring .....	Ressort cliquet .....	1



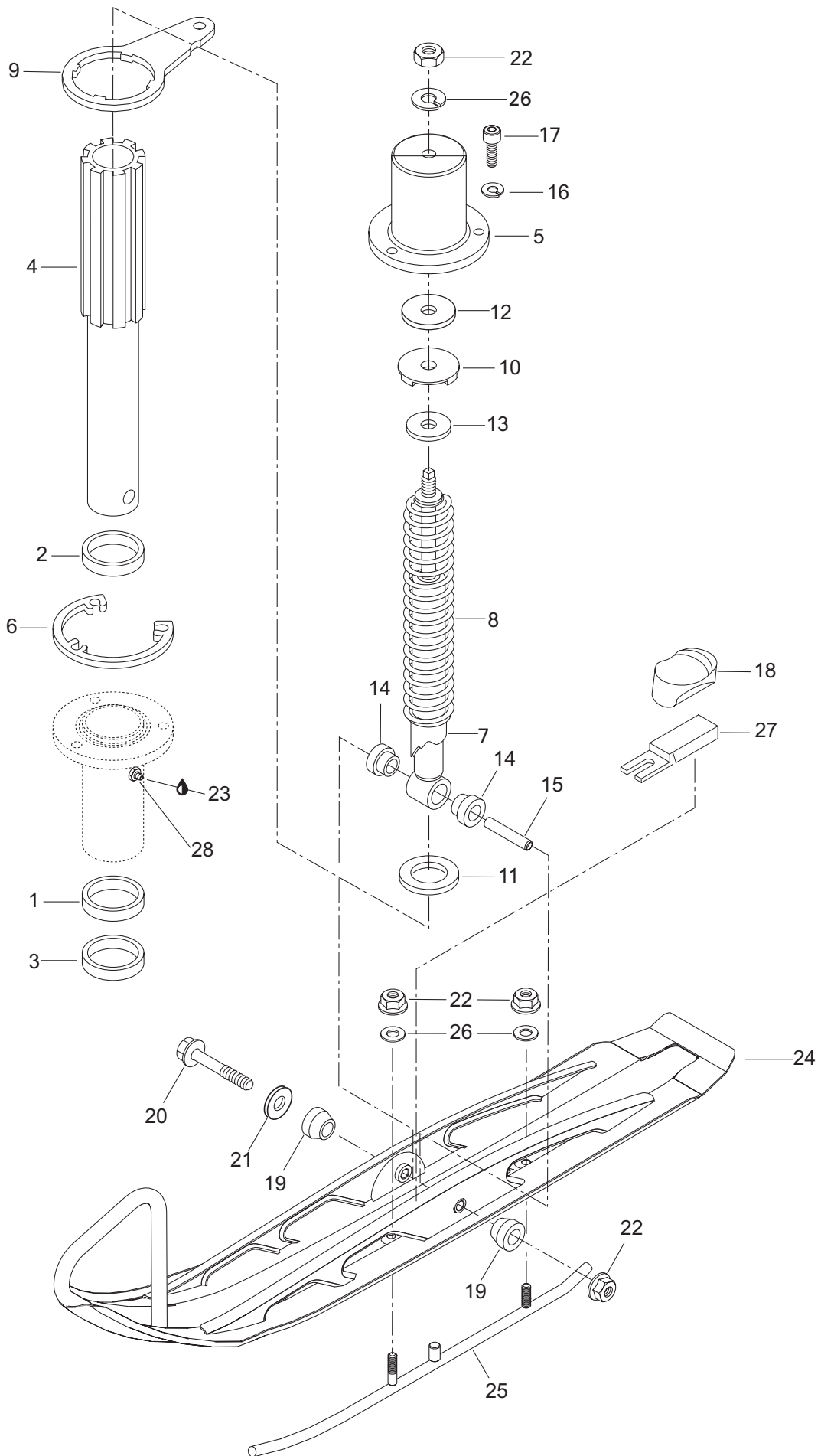
## STEERING SYSTEM/ SYSTÈME DE DIRECTION

STEERING SYSTEM/  
SYSTÈME DE DIRECTION

Skandic 440F

1	M529751	Handle Bar .....	Guidon .....	1
2	M5245963	Main Tube .....	Arbre de direction .....	1
3	M548448	Steering Clamp .....	Bride de direction .....	4
4	M5444196	Support .....	Support .....	1
5	M40286	Allen Screw M8 x 45 .....	Vis Allen M8 x 45 .....	4
6	232 581 414	Elastic Stop Nut M8 .....	Écrou d'arrêt élastique M8 .....	4
7	M5145673	Throttle Cable .....	Câble d'accélérateur .....	1
8	M31038	Circlip .....	Circlip .....	1
9	M5446341	Heater Element .....	élément chauffant .....	1
10	M5340464	Grip .....	Poignée .....	2
11	572 069 300	Throttle Cover .....	Couvercle d'accélérateur .....	1
<b>N</b> 12	512 059 507	Plate .....	Plaque .....	1
13	414 473 200	Screw .....	Vis .....	1
14	M548983	R.H. Tie Rod .....	Barre d'accouplement DR. ....	2
15	506 151 495	L.H. Ball Joint .....	Joint à rotule GA .....	2
16	506 151 492	R.H. Ball Joint .....	Joint à rotule DR .....	2
17	M33019	R.H. Nut .....	Écrou DR .....	2
18	M33017	L.H. Nut .....	Écrou GA .....	2
19	M20047	Lock Washer .....	Rondelle frein .....	4
20	M33023	Nut .....	Écrou .....	4
21	M5442276	Heat Throttle Handle Ass'y .....	Manette d'acc. chauffante ass. ....	1
22	512 059 334	Throttle Handle Housing .....	Logement de manette d'accélérateur ...	1
23	414 438 700	Pin .....	Goupille .....	1
24	414 438 900	Washer .....	Rondelle .....	1
25	414 439 000	Circlip .....	Circlip .....	1
26	414 440 800	Set Screw M8 x 10 .....	Vis de pression M8 x 10 .....	1
27	414 612 700	Kill Switch .....	Interrupteur d'urgence .....	1
28	572 023 900	Key Way .....	Mortaise .....	2
29	M40156	Screw .....	Vis .....	2
30	M33062	Nut M5 .....	Écrou M5 .....	2
31	572 064 400	Bushing .....	Douille .....	1
32	572 064 500	Bushing .....	Douille .....	1
33	M5343381	Retaining Support .....	Support de retenue .....	1
34	M33201	Elastic Stop Nut M8 .....	Écrou d'arrêt élastique M8 .....	4
35	572 044 500	Steering Padding .....	Rembourrage de guidon .....	1
36	M36005	Rivet .....	Rivet .....	2
37	M539033	Bellow .....	Accordéon .....	1
38	413 711 500	Synthetic Grease .....	Graisse synthétique .....	@
39	293 550 004	Dielectric Grease, 150 g .....	Graisse diélectrique, 150 g .....	@
40	M31035	Circlip .....	Circlip .....	1
<b>N</b> 41	M31081	Lock Washer .....	Rondelle-frein .....	1



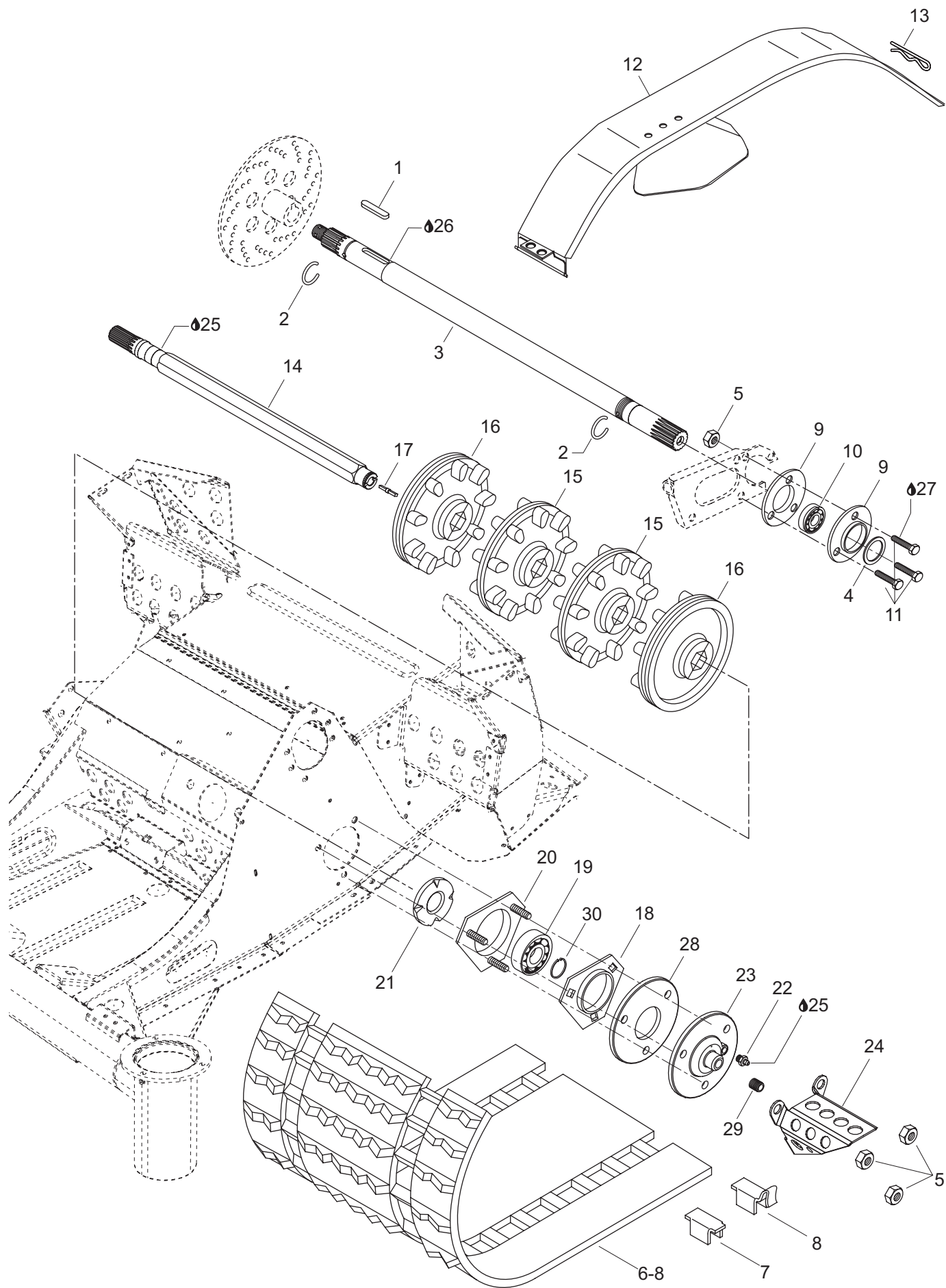


## STEERING AND FRONT SUSPENSION/ DIRECTION ET SUSPENSION AVANT

FRONT SUSPENSION AND SKI/  
SUSPENSION AVANT ET SKI

Skandic 440F

<b>1</b>	414 803 200	Lower Cushion .....	Coussinet inférieur .....	2
<b>2</b>	414 803 100	Upper Cushion .....	Coussinet supérieur .....	2
<b>3</b>	M316373	Oil Seal .....	Joint étanche .....	2
<b>4</b>	M5243952	Ski Leg .....	Jambe de ski .....	2
<b>5</b>	M5240019	Welded Cover .....	Couvercle soude .....	2
<b>6</b>	503 145 600	Spacer .....	Entretoise .....	2
<b>7</b>	414 803 600	Shock .....	Amortisseur .....	2
<b>8</b>	M5240897	Spring .....	Ressort .....	2
<b>9</b>	M5340383	Steering Arm .....	Bras de direction .....	2
<b>10</b>	570 025 800	Stopper .....	Butée .....	2
<b>11</b>	M549493	Washer .....	Rondelle .....	2
<b>12</b>	M5440399	Washer .....	Rondelle .....	2
<b>13</b>	M549492	Holder Plate .....	Plaque .....	2
<b>14</b>	572 034 500	Cushion .....	Coussinet .....	4
<b>15</b>	M549716	Spacer .....	Entretoise .....	2
<b>16</b>	234 181 401	lock Washer 8 mm .....	Rondelle-frein 8 mm .....	6
<b>17</b>	205 082 044	Allen Screw M8 x 20 .....	Vis Allen M8 x 20 .....	6
<b>18</b>	M5341750	Stopper .....	Butée .....	2
<b>19</b>	M547543	Cushion .....	Coussinet .....	2
<b>20</b>	M40354	Hex. Screw M10 x 125 .....	Vis hex. M10 x 125 .....	2
<b>21</b>	M20012	Black Washer .....	Rondelle noire .....	4
<b>22</b>	233 601 416	Elastic Locking Nut M10 .....	Écrou d'arrêt élastique M10 .....	8
<b>23</b>	413 711 500	Synthetic Grease .....	Graisse synthétique .....	1
<b>24</b>	M5245338	Welded Ski .....	Ski soudé .....	2
<b>25</b>	M5345694	Ski Runner .....	Lisse de ski .....	2
<b>26</b>	234 001 410	Flat Washer 10 mm .....	Rondelle plate 10 mm .....	8
<b>27</b>	M5445639	Plate Support .....	Plaque support .....	2
<b>28</b>	M34019	Grease Fitting .....	Graisser .....	2

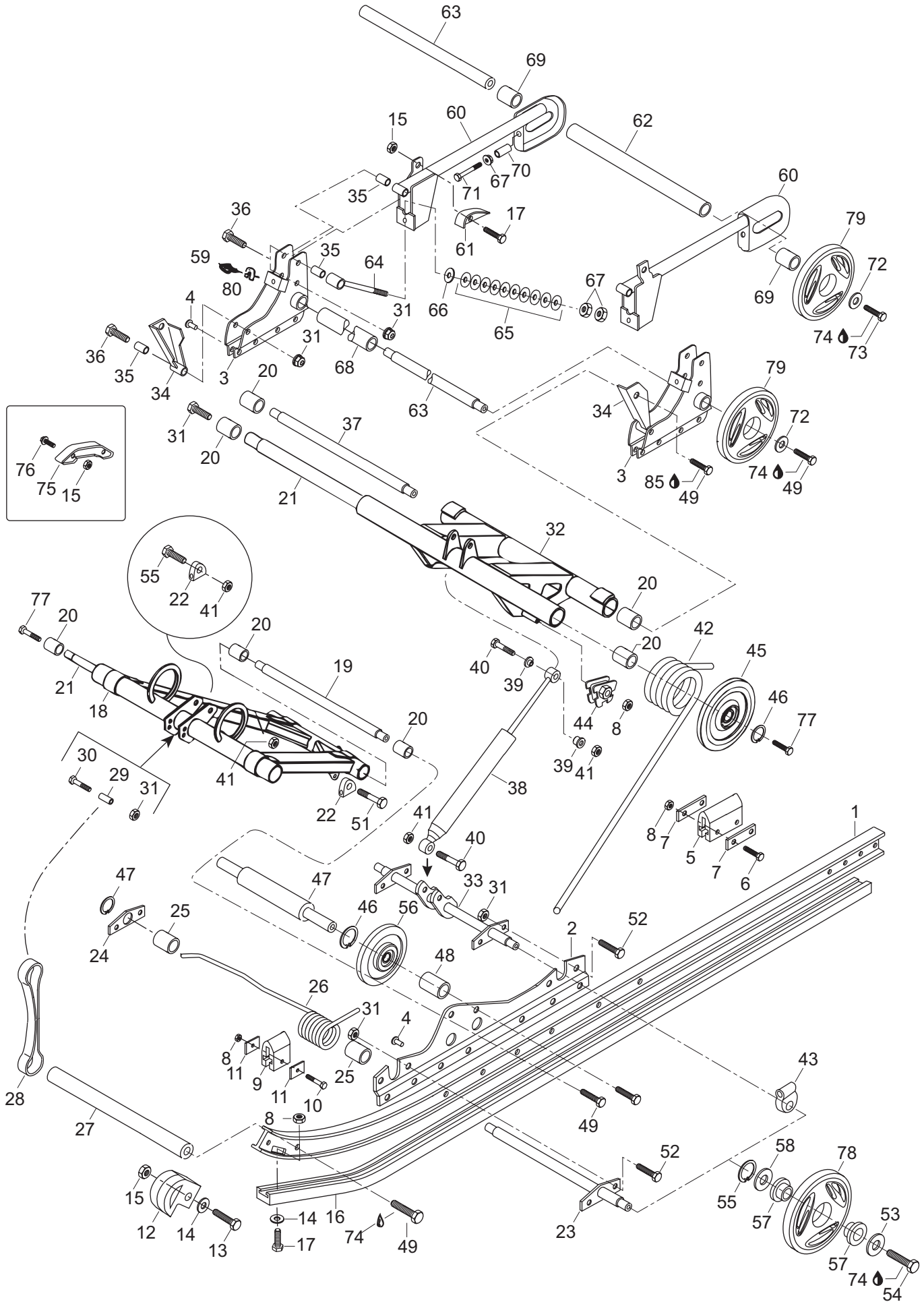


## REAR SUSPENSION/ SUSPENSION ARRIÈRE

DRIVE AXLE AND TRACK/  
ESSIEU MOTEUR ET CHENILLE

Skandic 440F

1	M418740	Key .....	Clavette .....	1
2	371 910 000	Circlip .....	Circlip .....	2
3	M5146089	Shaft-Counter .....	Arbre de renvoi .....	1
4	M548001	Shim .....	Cale d'épaisseur .....	1
5	232 581 414	Elastic Stop Nut M8 .....	Écrou d'arrêt élastique M8 .....	6
6→8	M13057	Track Ass'y .....	Chenille ass. ....	1
7	M5318329	Cleat .....	Agrafe .....	@
8	M5318330	Guide Cleat .....	Agrafe de guide .....	@
9	M5346237	Flange .....	Flasque .....	2
10	504 152 008	Ball Bearing .....	Roulement à billes .....	1
11	M40336	Screw .....	Screw .....	3
12	M5145964	Belt Guard .....	Garde-courroie .....	1
13	M5442726	Pin .....	Goupille .....	1
14	M5246310	Drive Axle .....	Arbre d'entraînement .....	1
15	M539750	Sprocket (8 Teeth) .....	Barbotin (8 dents) .....	2
16	M5342920	Sprocket .....	Barbotin .....	2
17	M542013	Nipple .....	Raccord .....	1
18	501 025 000	Flange .....	Flasque .....	1
19	504 152 009	Ball Bearing .....	Roulement à billes .....	1
20	504 151 860	Bearing Welded Housing .....	Logement de roulement soudé .....	1
21	501 017 400	Bearing Protector .....	Protecteur de roulement .....	1
22	M34011	Grease Fitting .....	Graisseur .....	1
23	504 151 836	Speedometer Flange .....	Flasque de l'indicateur de vitesse .....	1
24	517 290 100	Cable Protector .....	Protecteur de câble .....	1
25	413 711 500	Synthetic Grease .....	Graisse synthétique .....	1
26	293 800 070	Loctite Antiseize 767, 8 oz .....	Loctite anti-grippage 767, 8 onces .....	@
27	293 800 005	Loctite-27121, 10 ml .....	Loctite 27121, 10 ml .....	@
28	M5446641	Washer .....	Rondelle .....	1
29	M5446614	Bushing .....	Douille .....	1
30	M31001	Circlip .....	Circlip .....	1

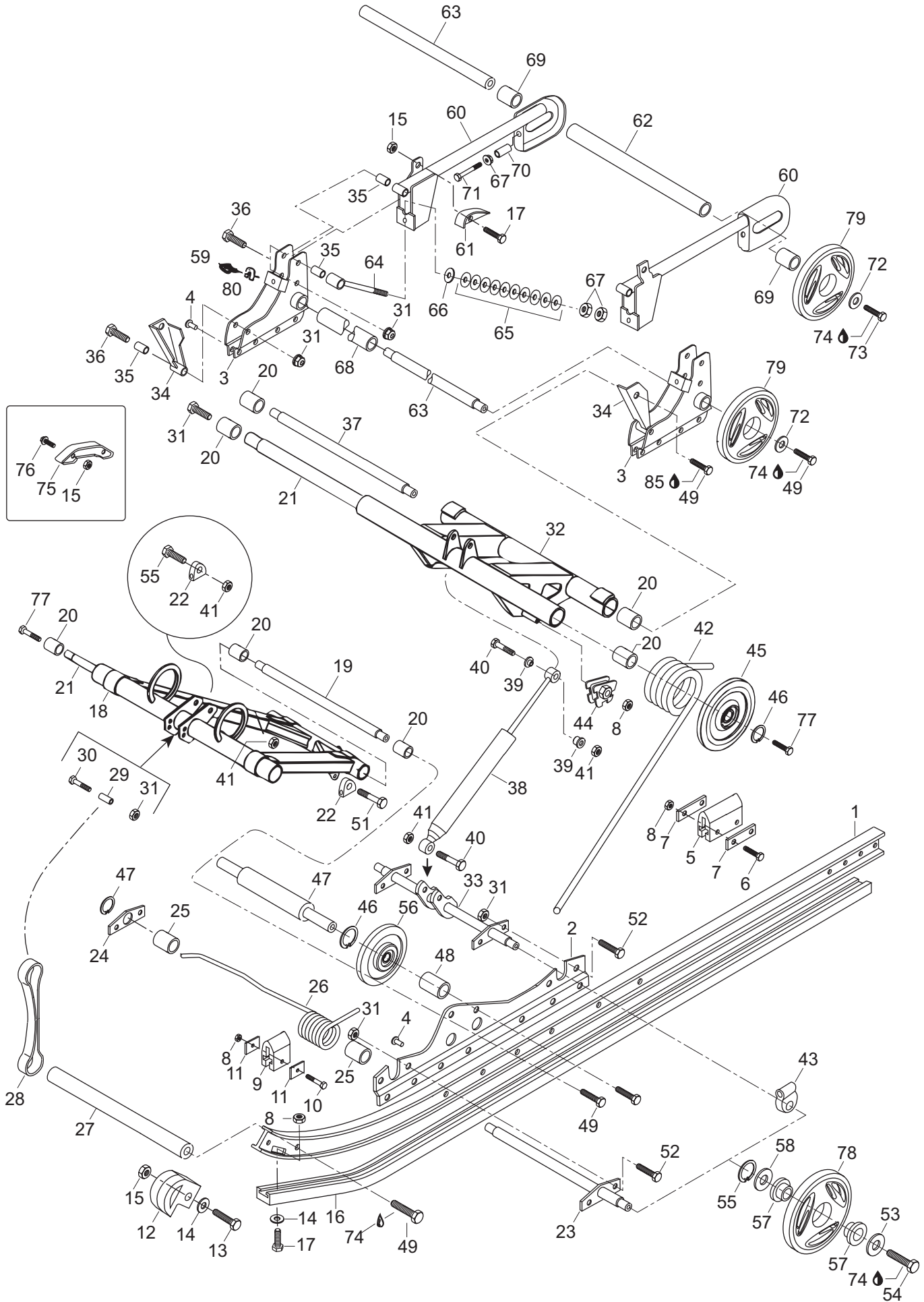


## REAR SUSPENSION/ SUSPENSION ARRIÈRE

REAR SUSPENSION/  
SUSPENSION ARRIÈRE

Skandic 440F

<b>1→5</b>	M5142865	L.H. Runner .....	Rail GA. ....	1
	M5142866	R.H. Runner.....	Rail DR. ....	1
<b>1</b>	M5142864	Runner .....	Rail .....	1
<b>2</b>	M5344810	L.H. Support .....	Support GA. ....	1
	M5344811	R.H. Support .....	Support DR. ....	1
<b>3</b>	M539672	L.H. Support .....	Support GA. ....	1
	M539673	R.H. Support .....	Support DR. ....	1
<b>4</b>	M544212	Rivet .....	Rivet .....	@
<b>5</b>	570 023 100	Rubber Stopper .....	Butée de caoutchouc .....	2
<b>6</b>	207 064 044	Hex. Screw M6 x 40 .....	Vis hex. M6 x 40 .....	4
<b>7</b>	M548387	Washer .....	Rondelle .....	4
<b>8</b>	232 561 414	Elastic Stop Nut M6 .....	Écrou d'arrêt élastique M6 .....	8
<b>9</b>	M5442328	Rubber Stopper .....	Butée de caoutchouc .....	2
<b>10</b>	207 063 044	Hex. Screw M6x30 .....	Vis hex. M6x30 .....	2
<b>11</b>	M548470	Plate .....	Plaque .....	4
<b>12</b>	M534578	Runner Protector .....	Protecteur de rail .....	2
<b>13</b>	207 162 544	Hex. Screw M6x25 .....	Vis hex. M6x25 .....	2
<b>14</b>	234 061 410	Flat Washer 6 mm .....	Rondelle plate 6mm .....	4
<b>15</b>	M33200	Nut .....	Écrou .....	8
<b>16</b>	M549582	Runner Shoe .....	Glissière .....	2
<b>17</b>	207 162 044	Hex. Screw M6 x 20 .....	Vis hex. M6 x 20 .....	4
<b>18</b>	M538796	Front Arm Welded .....	Bras avant soudé .....	1
<b>19</b>	M548944	Axle .....	Axe .....	1
<b>20</b>	M31046	Slide Bearing .....	Roulement à glissière .....	8
<b>21</b>	M538945	Cross Shaft Rear .....	Axe transversal arrière .....	2
<b>22</b>	M548799	Spring Support.....	Support ressort .....	4
<b>23</b>	M538802	Axle .....	Essieu .....	1
<b>24</b>	M548469	Support Plate .....	Plaque de support .....	1
<b>25</b>	M548841	Sleeve .....	Douille .....	4
<b>26</b>	M5241177	L.H. Spring .....	Ressort GA. ....	1
	M5241178	R.H. Spring .....	Ressort DR. ....	1
<b>27</b>	M546599	Cross Shaft .....	Axe transversal .....	1
<b>28</b>	M5445988	Stopper Strap.....	Courroie d'arrêt .....	1
<b>29</b>	M546065	Sleeve .....	Douille .....	1
<b>30</b>	M40122	Hex. Screw .....	Vis hex. ....	1
<b>31</b>	232 581 414	Elastic Stop Nut M8 .....	Écrou d'arrêt élastique M8 .....	15
<b>32</b>	M538801	Rear Arm Welded .....	Bras arrière soudé .....	1
<b>33</b>	M538803	Shaft .....	Axe .....	1
<b>34</b>	M5440349	L.H. Lever .....	Levier GA. ....	1
	M5440350	R.H. Lever .....	Levier DR. ....	1



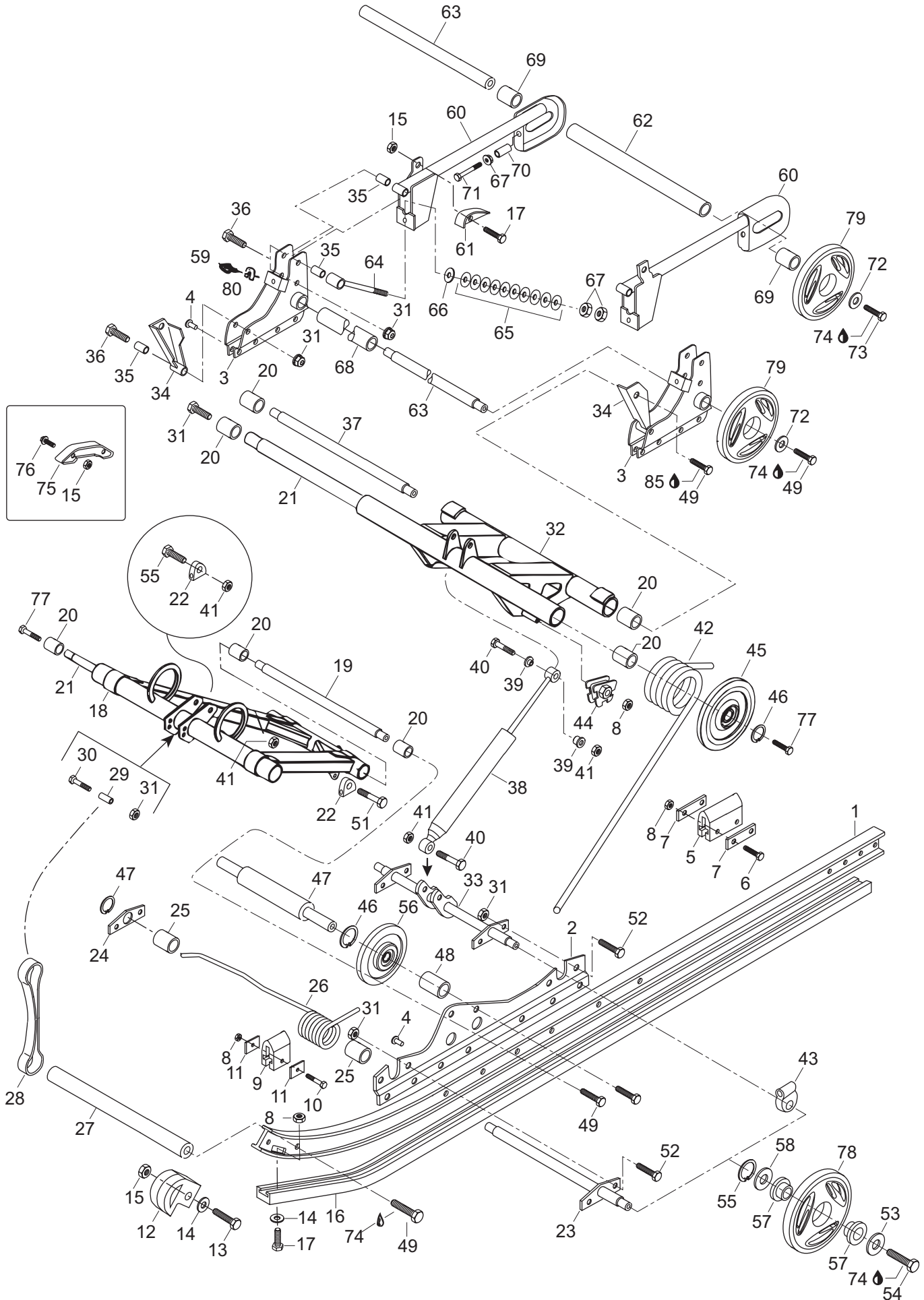
## REAR SUSPENSION/ SUSPENSION ARRIÈRE

REAR SUSPENSION/  
SUSPENSION ARRIÈRE

Skandic 440F

<b>35</b>	M545758	Sleeve .....	Douille .....	6
<b>36</b>	207 084 544	Hex. Cap Screw M8 x 45 .....	Vis hex. M8 x 45 .....	6
<b>37</b>	M548946	Axle .....	Essieu .....	1
<b>38</b>	M23016	Shock .....	Amortisseur .....	1
<b>39</b>	M544417	Cushion .....	Coussinet .....	2
<b>40</b>	207 005 044	Hex.Cap Screw M10 x 50 .....	Vis hex. M10 x 50 .....	2
<b>41</b>	233 601 416	Elastic Lock Nut M10 .....	Écrou d'arrêt élastique M10 .....	5
<b>42</b>	M538805	L.H. Spring .....	Ressort GA. ....	1
	M538806	R.H. Spring .....	Ressort DR. ....	1
<b>43</b>	M548804	Spring Support .....	Support ressort .....	2
<b>44</b>	572 030 800	L.H. Adjuster Cam .....	Came de réglage GA. ....	1
	572 030 900	R.H. Adjuster Cam .....	Came de réglage DR. ....	1
<b>45</b>	503 189 568	Wheel 165 mm .....	Roue 165 mm .....	2
<b>46</b>	M31001	Circlip .....	Circlip .....	4
<b>47</b>	M5445985	Support Shaft .....	Axe de support .....	1
<b>48</b>	M5444098	Sleeve .....	Douille .....	2
<b>49</b>	M40335	Screw .....	Vis .....	10
<b>50</b>	207 005 544	Hex. Cap Screw M10 x 55 .....	Vis hex. M10 x 55 .....	1
<b>51</b>	M40042	Screw .....	Vis .....	2
<b>52</b>	207 181 644	Hex. Cap Screw M8 x 16 .....	Vis hex. M8 x 16 .....	8
<b>53</b>	503 183 100	Washer .....	Rondelle .....	4
<b>54</b>	M40337	Hex. Cap Screw .....	Vis hex. ....	4
<b>55</b>	M31007	Circlip .....	Circlip .....	4
<b>56</b>	503 188 997	Whee 135 mm .....	Roue 135 mm .....	2
<b>57</b>	503 189 534	Cushion .....	Coussinet .....	8
<b>58</b>	M31091	Shim .....	Cale .....	4
<b>59</b>	M535455	Rubber Stopper .....	Butée de caoutchouc. ....	2
<b>60</b>	M5243222	R.H. Extension .....	Rallonge DR.e .....	1
<b>60</b>	M5243223	L.H. Extension .....	Rallonge GA. ....	1
<b>61</b>	M548262	Protector .....	Protecteur .....	2
<b>62</b>	M5346739	Sleeve .....	Douille .....	1
<b>63</b>	M5445986	Shaft .....	Axe .....	2
<b>64</b>	M5440377	Adjuster Eye Bolt .....	Boulon d'ajustement .....	2
<b>65</b>	M25004	Spring Plate .....	Plaque .....	42
<b>66</b>	M20011	Washer .....	Rondelle .....	2
<b>67</b>	232 006 414	Hex. Nut M10 .....	Écrou hexagonal M10 .....	6
<b>68</b>	M542105	Sleeve .....	Douille .....	1
<b>69</b>	M5444098	Sleeve .....	Douille .....	2
<b>70</b>	M546668	Sleeve .....	Douille .....	2
<b>71</b>	M40239	Screw .....	Vis .....	2



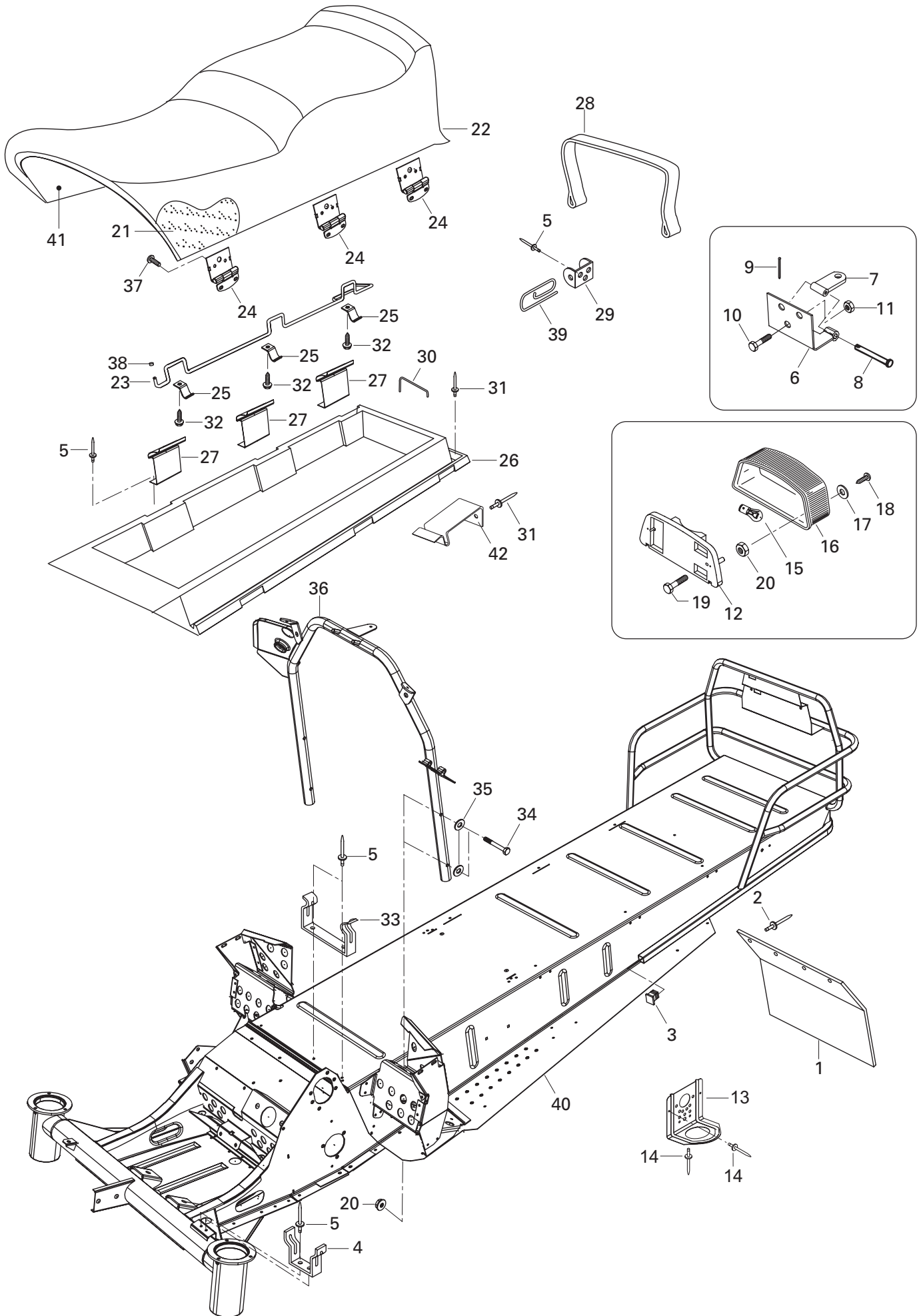


---

---

**REAR SUSPENSION/  
SUSPENSION ARRIÈRE**REAR SUSPENSION/  
SUSPENSION ARRIÈRE**Skandic 440F**

<b>72</b>	503 183 300	Washer .....	Rondelle .....	4
<b>73</b>	250 000 019	Hex. Screw (Nylon Patch) .....	Vis hex. (Nylon Patch) .....	2
<b>74</b>	293 800 060	Loctite 243, 10 mL.....	Loctite 243, 10 mL .....	1
<b>75</b>	M5343191	Protector .....	Protecteur .....	2
<b>76</b>	M40064	Hex. Cap Screw .....	Vis hex. ....	4
<b>77</b>	M40314	Screw .....	Vis .....	4
<b>78</b>	572 097 612	Wheel 135 mm .....	Roue 135 mm .....	4
<b>79</b>	503 189 566	Wheel 165 mm (Yellow) .....	Roue 165 mm (jaune).....	4
<b>80</b>	M5440645	Adjuster Plate .....	Plaque d'ajustement .....	4

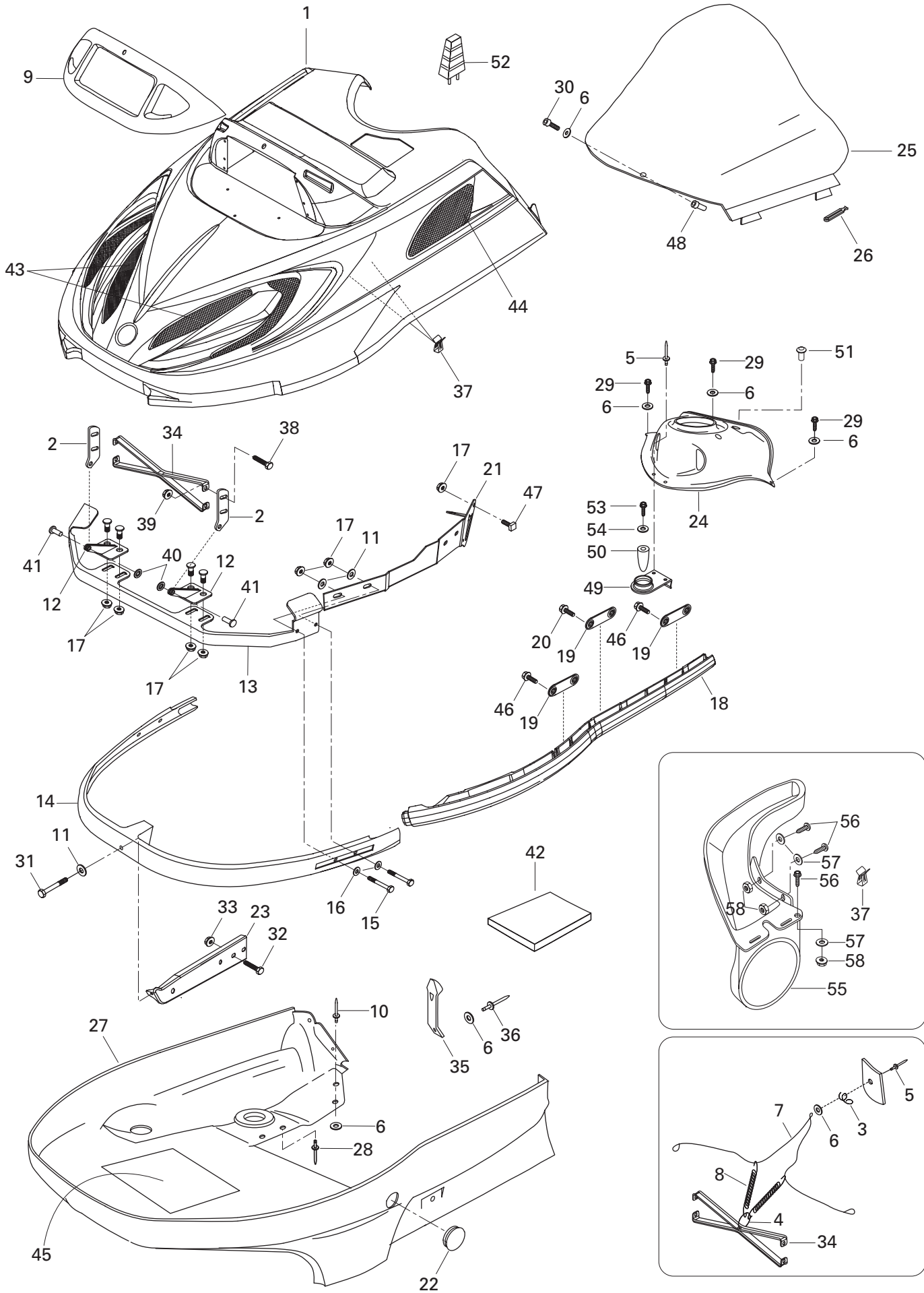


## FRAME AND BODY/ CHÂSSIS ET CARROSSERIE

SEAT AND ACCESSORIES/  
SIÈGE ET ACCESSOIRES

Skandic 440F

1	572 013 800	Snow Guard .....	Garde-neige .....	1
2	M36037	Rivet .....	Rivet .....	4
3	M28232	Plug .....	Capuchon .....	2
4	518 202 100	Belt Guard Bracket .....	Attache de garde-courroie .....	1
5	M36083	Rivet .....	Rivet .....	14
6	M5346638	Plate .....	Plaque .....	1
7	M548745	Band .....	Bande .....	1
8	560 309 200	Retainer Pin .....	Goupille de retenue .....	1
9	M41031	Pin .....	Cheville .....	1
10	207 182 044	Screw M8 x 20 .....	Vis M8 x 20 .....	3
11	232 581 414	Elastic Stop Nut M8 .....	Écrou d'arrêt élastique M8 .....	3
12	414 979 400	Rear Light Housing .....	Boitier de feu arrière .....	1
13	M5342941	Bracket .....	Attache .....	2
14	M36080	Rivet .....	Rivet .....	14
15	410 504 000	Tail Lamp Bulb .....	Ampoule de feu arrière .....	1
16	414 513 700	Lens .....	Lentille .....	1
17	414 516 400	Washer .....	Rondelle .....	2
18	M40613	Screw .....	Vis .....	2
19	207 063 044	Hex. Cap Screw M6 x 30 .....	Vis hex. M6 x 30 .....	2
20	M33200	Nut .....	Écrou .....	6
21	M5145106	Seat Foam .....	Mousse de siège .....	1
<b>N</b> 22	M5147594	Seat Cover .....	Housse siège .....	1
23	M5245337	Lock Shaft .....	Axe de blocage .....	1
24	M5346518	Hinge .....	Charnière .....	3
25	M5446102	Lock Plate .....	Plaque de blocage .....	3
26	M5144963	Seat Base .....	Base de siège .....	1
27	M5345195	Lock .....	Verrou .....	3
28	M5346727	Seat Belt .....	Courroie de siège .....	1
29	M548824	Belt Lug .....	Locquet de courroie de siège .....	2
30	M5441849	Stopper Hook .....	Crochet de blocage .....	1
31	M36489	Rivet .....	Rivet .....	11
32	M40888	Screw .....	Vis .....	3
33	M5346204	Support .....	Support .....	1
34	207 064 044	Hex. Cap Screw M6 x 40 .....	Vis hex. M6 x 40 .....	4
35	234 061 410	Flat Washer 6 mm .....	Rondelle 6 mm .....	4
36	M5245059	Handle Support .....	Support de guidon .....	1
37	M40887	Screw .....	Vis .....	6
38	M28019	Cap .....	Bouchon .....	1
39	M548834	Hair Pin .....	Goupille de sûreté .....	2
40	M5145056	Frame .....	Chassis .....	1
<b>N</b> 41	M5144962	Seat Base .....	Sous-siège .....	1
<b>N</b> 42	M5346728	Spring Plate .....	Plaque ressort .....	1

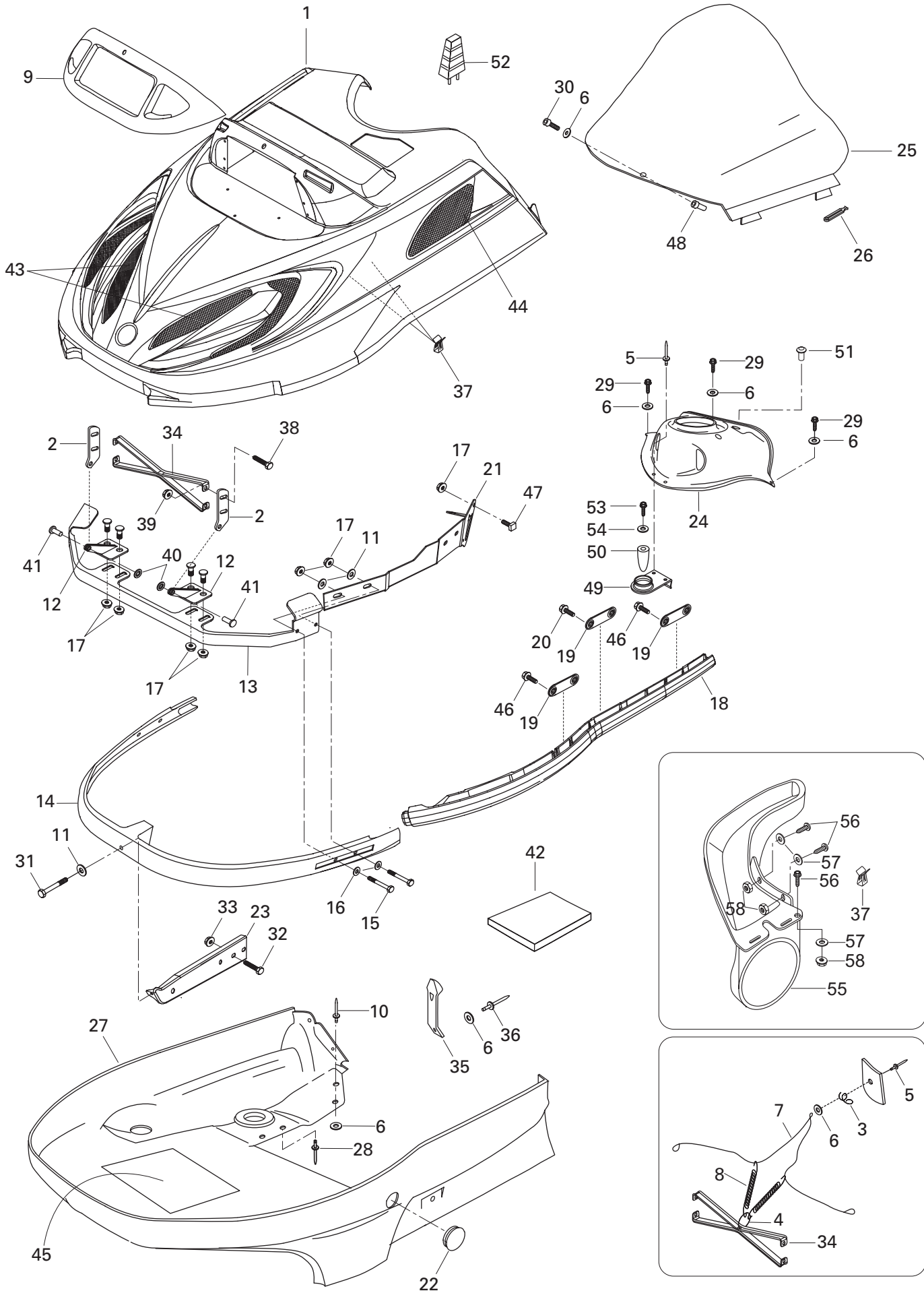


## FRAME AND BODY/ CHÂSSIS ET CARROSSERIE

CAB, CONSOLE/  
CAPOT, CONSOLE

Skandic 440F

<b>1</b>	M5146256	Hood .....	Capot .....	1
<b>2</b>	517 261 100	Upper Hinge .....	Charniere supérieure .....	2
<b>3</b>	M5442870	Cable Keeper .....	Retenue de câble .....	1
<b>4</b>	415 058 300	Ring .....	Bague .....	1
<b>5</b>	M36005	Rivet .....	Rivet .....	4
<b>6</b>	M20008	Washer .....	Rondelle .....	7
<b>7</b>	M5342674	Retainer Cable .....	Câble de retenue .....	1
<b>8</b>	M5442675	Spring .....	Ressort .....	2
<b>9</b>	572 079 200	Lamp Moulding .....	Enjoliveur de phare .....	1
<b>10</b>	M36005	Rivet .....	Rivet .....	2
<b>11</b>	M20009	Washer 6.4 .....	Rondelle 6.4 .....	5
<b>12</b>	517 289 900	Welded Low Hinge .....	Charnière inférieure soudée .....	2
<b>13</b>	517 265 100	Welded Hinge Bracket .....	Attache de charnière soudée .....	1
<b>14</b>	517 265 400	Front Bumper .....	Pare-chocs avant .....	1
<b>15</b>	207 063 044	Hex. Cap Screw M6 x 30 .....	Vis hex. M6 x 30 .....	4
<b>16</b>	224 061 121	Flat Washer .....	Rondelle plate .....	4
<b>17</b>	M33200	Nut .....	Écrou .....	10
<b>18</b>	M5144964	L.H. Bumper .....	Pare-chocs GA .....	1
<b>N</b>	M5144965	R.H. Bumper .....	Pare-chocs DR .....	1
<b>19</b>	M5446213	Side Bracket .....	Attache latérale .....	6
<b>20</b>	M40322	Screw .....	Vis .....	4
<b>21</b>	M5246399	R.H. Support .....	Support DR .....	1
<b>N</b>	M5246400	L.H. Support .....	Support GA .....	1
<b>22</b>	570 277 300	Bottom Pan Cap .....	Capuchon de coque .....	1
<b>23</b>	M5246183	Front Support .....	Support avant .....	1
<b>24</b>	M5146854	Dash .....	Console .....	1
<b>25</b>	M5241686	Windshield .....	Pare-brise .....	1
<b>26</b>	570 023 800	Windshield Latch .....	Loquet de pare-brise .....	10
<b>27</b>	M5145054	Bottom Pan .....	Coque .....	1
<b>28</b>	M36036	Black Rivet .....	Rivet noir .....	22
<b>29</b>	732 600 030	Forming Screw .....	Vis autotaraudeuse .....	3
<b>30</b>	M40358	Screw M5 x 30 .....	Vis M5 x 30 .....	1
<b>31</b>	M40867	Screw .....	Vis .....	1
<b>32</b>	M40336	Screw .....	Vis .....	2
<b>33</b>	M33201	Elastic Hex. Nut M8 .....	Écrou d'arrêt élastique M8 .....	2
<b>34</b>	517 278 100	Hood Reinforcement .....	Renfort de capot .....	1
<b>35</b>	570 025 900	Black Latch .....	Loquet noir .....	2
<b>36</b>	M36009	Rivet .....	Rivet .....	2
<b>37</b>	414 227 300	Clip .....	Pince .....	13
<b>N 38</b>	M40864	Screw M5 x 20 .....	Vis M5 x 20 .....	4



---

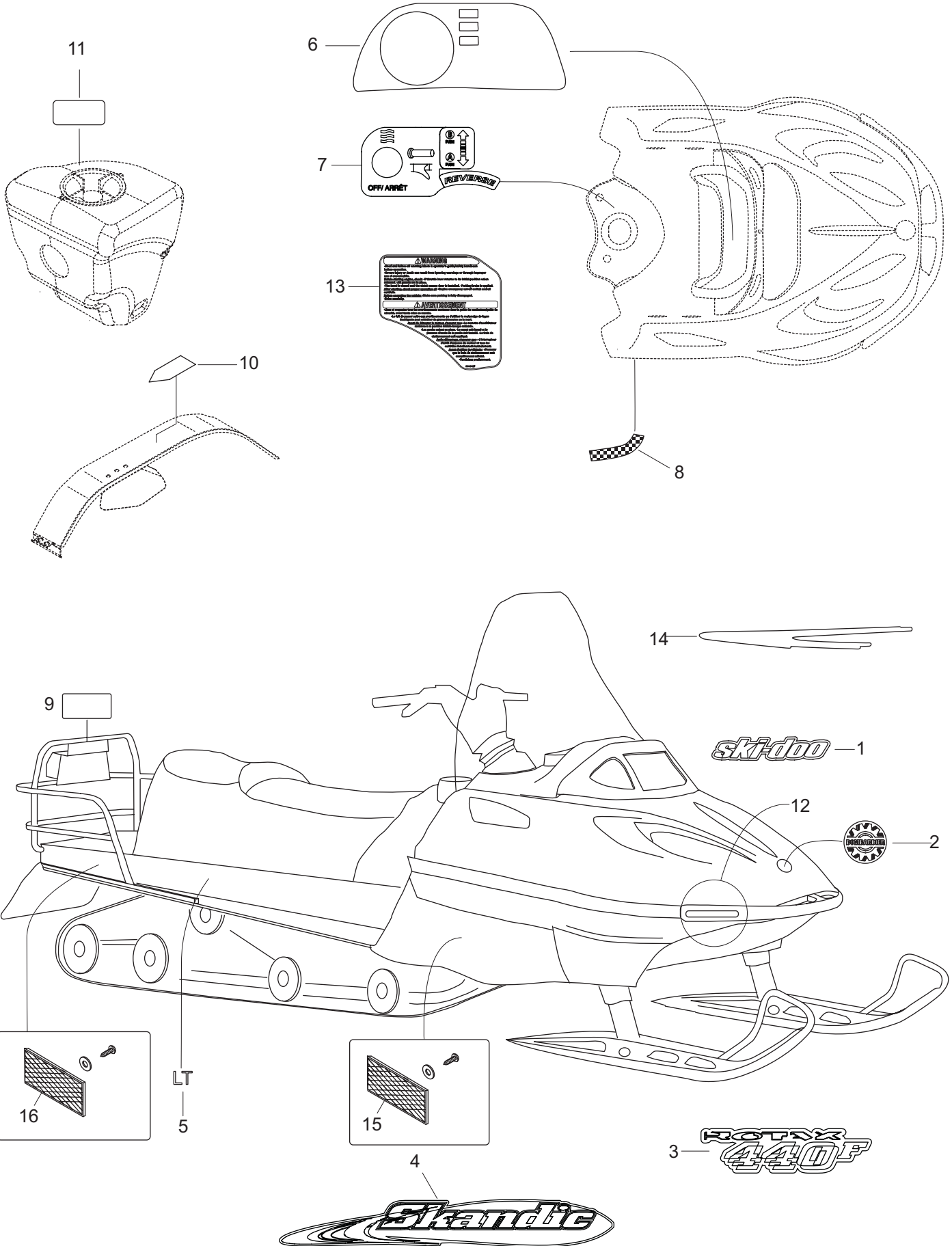
---

**FRAME AND BODY/  
CHÂSSIS ET CARROSSERIE**CAB, CONSOLE/  
CAPOT, CONSOLE

Skandic 440F

<b>39</b>	M33062	Nut M5 .....	Écrou M5 .....	4
<b>40</b>	389 804 300	Push Nut .....	Écrou à pression .....	2
<b>41</b>	390 906 200	Flat Head Steel Rivet .....	Rivet d'acier à tête plate .....	2
<b>42</b>	414 632 400	Acoustic Foam .....	Mousse acoustique .....	1
<b>43</b>	M5246261	R.H. Front Grill .....	Grille avant DR. ....	1
<b>N</b>	M5246262	L.H. Front Grill .....	Grille avant GA. ....	1
<b>44</b>	M5346263	Side Grill .....	Grille latérale .....	2
<b>45</b>	M5444437	Reflection Sheet .....	Feuille de réflexion .....	2
<b>46</b>	M40377	Screw M6 x 20 .....	Vis M6 x 20 .....	8
<b>47</b>	M5446813	Screw .....	Vis .....	2
<b>48</b>	M28050	Welded Nut .....	Vis soudée .....	1
<b>49</b>	M5446875	Plate Guide .....	Plaque guide .....	1
<b>50</b>	M5446857	Guide Pin .....	Axe guide .....	1
<b>51</b>	572 051 500	Cap .....	Bouchon .....	1
<b>52</b>	570 277 900	Windshield Support .....	Support de pare-brise .....	1
<b>N 53</b>	M40375	Screw .....	Vis .....	1
<b>N 54</b>	M20038	Rondelle .....	Washer .....	1
<b>55</b>	M5246991	Inlet Duct .....	Conduit d'entrée .....	1
<b>56</b>	M40247	Screw M5 x 16 .....	Vis M5 x 16 .....	3
<b>57</b>	234 051 410	Flat Washer 5 mm .....	Rondelle plate 5 mm .....	3
<b>58</b>	M33062	Nut M5 .....	Écrou M5 .....	3





**FRAME AND BODY/  
CHÂSSIS ET CARROSSERIE**

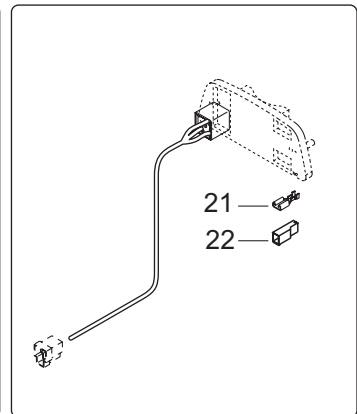
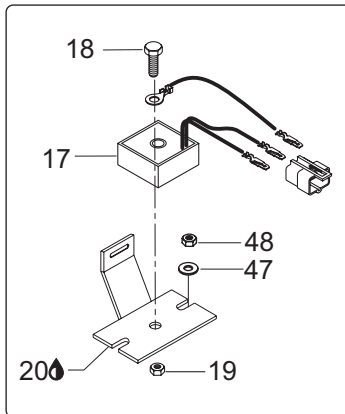
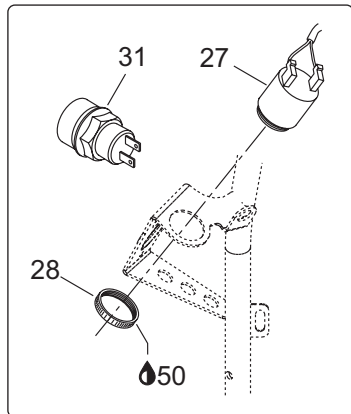
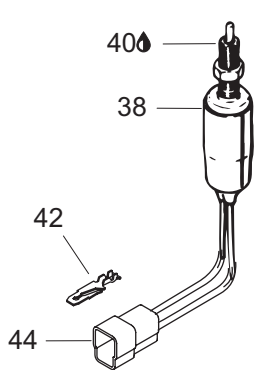
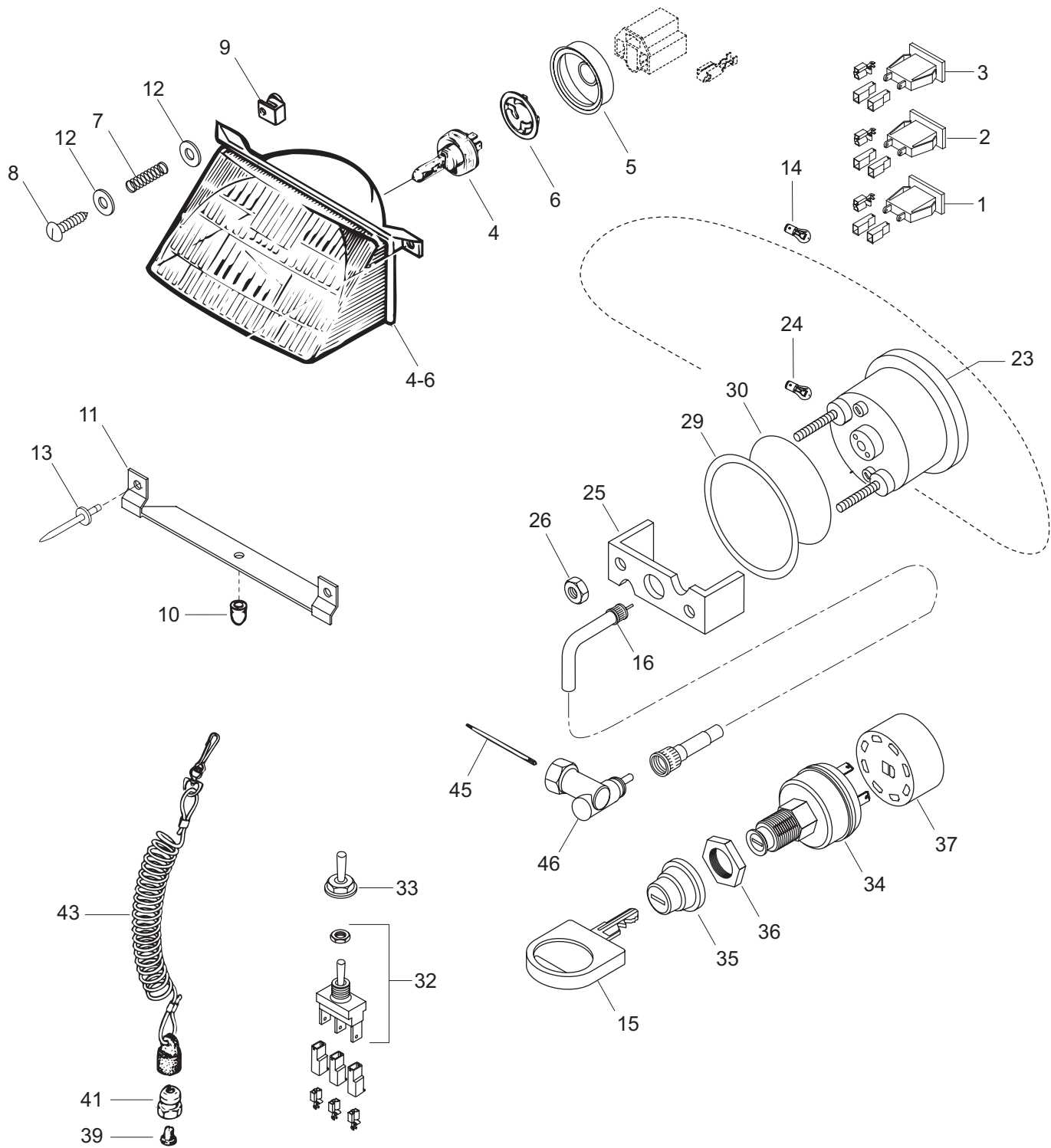
DECAL/  
DÉCALCOMANIE

Skandic 440F

1	516 000 117	«Ski-Doo» Decal .....	Décalque «Ski-Doo» .....	1
2	516 000 983	BOMBARDIER Logo .....	Logo BOMBARDIER .....	1
<b>N 3</b>	516 001 192	<b>«ROTAX 440» Decal kit .....</b>	<b>Ens. de décalque «ROTAX 440» .....</b>	1
<b>N 4</b>	415 128 160	<b>Hood Decal Kit .....</b>	<b>Ens. de décalques de capot .....</b>	1
5	516 000 912	Side Decal .....	Décalques latéraux .....	2
6	516 000 913	Dash Decal .....	Décalque du tableau de bord .....	1
7	516 000 977	Heat Thumb Decal .....	Décalque de pouce chauffant .....	1
8	415 127 624	<b>Reflector Decal Kit (Yellow) .....</b>	<b>Ens. décalque réflecteur (jaune) .....</b>	1
<b>N 9</b>	516 001 243	Instruction Label (Hitch) .....	Étiquette d'instruction (attelage) .....	1
<b>N 10</b>	516 001 190	Warning Label (Belt Guard) .....	Étiquette d'avert. (garde courroie) .....	1
<b>N 11</b>	516 001 191	Caution Label (Air Box) .....	Étiquette attention (silencieux d'adm.) ..	1
12	418 001 009	Reflector Decal .....	Décalque réflecteur .....	2
<b>N 13</b>	516 001 267	Security Label (Start) .....	Décalque de sécurité (démarrage) .....	1
<b>N 14</b>	415 128 161	Upper Side Decal Kit .....	Ens. de décalques latéral supérieur .....	1
15	414 510 100	Red Reflector .....	Réflecteur rouge .....	2
16	414 510 200	Amber Reflector .....	Réflecteur ambre .....	2

All labels must be ordered and installed when replacing cab.

Tous les autocollants doivent être commandés et installés lorsqu'un capot est remplacé.

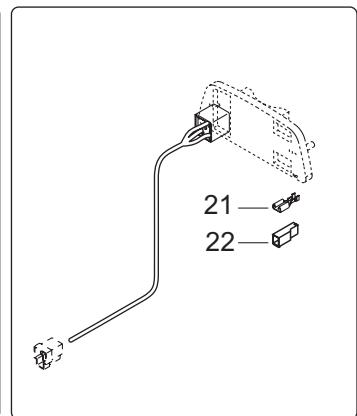
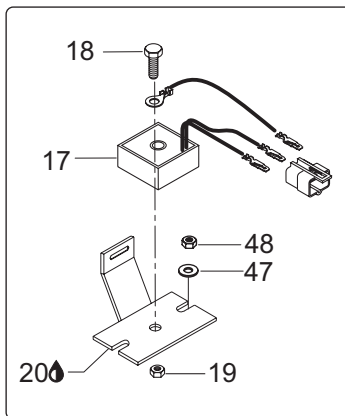
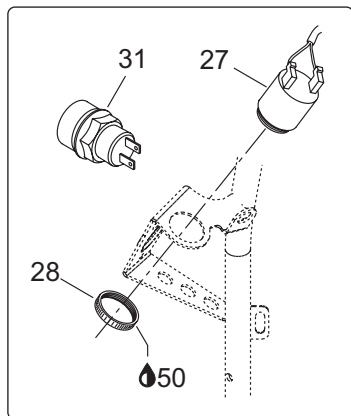
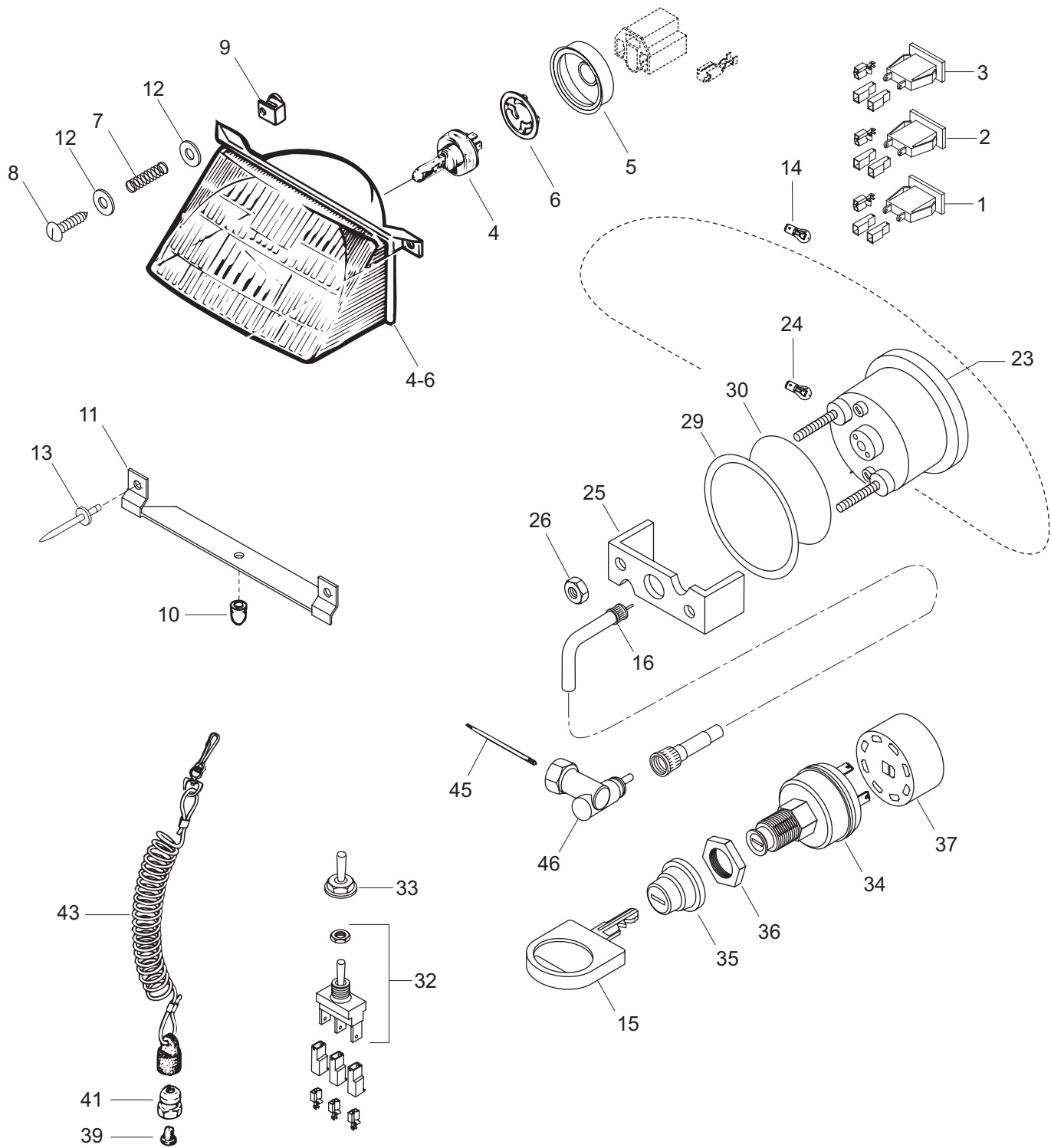


## ELECTRIC SYSTEM/ SYSTÈME ÉLECTRIQUE

ELECTRICAL SYSTEM/  
SYSTÈME ÉLECTRIQUE

Skandic 440F

<b>1</b>	410 113 400	Pilot Lamp (Reverse) .....	Lampe témoin (marche arrière) .....	1
<b>2</b>	410 109 600	Pilot Lamp (Blue) .....	Lampe témoin (bleu) .....	1
<b>3</b>	410 109 500	Pilot Lamp (Red) .....	Lampe témoin (rouge).....	1
<b>4→6</b>	410 609 300	Head Lamp Ass'y .....	Phare avant ass. ....	1
<b>4</b>	410 503 700	Halogen Bulb .....	Ampoule halogène .....	1
<b>5</b>	410 607 100	Cover.....	Couvercle.....	1
<b>6</b>	410 608 300	Holder-Bulb.....	Porte ampoule.....	1
<b>7</b>	517 168 600	Spring .....	Ressort.....	2
<b>8</b>	243 244 040	Plastite Screw M4 x 40 .....	Vis plastite M4 x 40 .....	2
<b>9</b>	572 078 600	Lamp Nut .....	Ecrou de phare.....	2
<b>10</b>	410 608 200	Rubber Bumper .....	Butoir de caoutchouc .....	1
<b>11</b>	M539864	Holder .....	Support .....	1
<b>12</b>	234 051 410	Washer 5 mm .....	Rondelle 5 mm .....	4
<b>13</b>	M36489	Rivet .....	Rivet .....	2
<b>14</b>	410 504 200	Instrumentation Bulb .....	Ampoule de cadran .....	1
<b>15</b>	414 991 700	Blank Key.....	Clef vierge .....	1
<b>16</b>	M45006	Speedometer Cable .....	Câble d'indicateur de vitesse .....	1
<b>17</b>	M5446342	Voltage Regulator Ass'y.....	Regulateur de tension ass. ....	1
<b>18</b>	M40003	Hex. Cap Screw .....	Vis hex. ....	1
<b>19</b>	M33200	Nut .....	Écrou .....	1
<b>20</b>	413 707 500	Tube Grease .....	Graisse tube .....	1
<b>21</b>	M42178	Female Terminal .....	Cosse femelle .....	3
<b>22</b>	M42179	Female Housing .....	Logement femelle.....	3
<b>23→24</b>	515 175 335	Speedometer (CDN).....	Indicateur de vitesse (Can).....	1
	515 175 336	Speedometer (US).....	Indicateur de vitesse (US).....	1
<b>24</b>	410 501 000	Meter Bulb .....	Ampoule de cadran .....	1
<b>25</b>	414 806 500	Case Holder .....	Support de boîtier.....	1
<b>26</b>	M33062	Nut M5.....	Écrou M5 .....	2
<b>27</b>	415 060 900	Horn .....	Avertisseur .....	1
<b>28</b>	414 805 101	Plastic Nut .....	Ecrou de plastique .....	1
<b>29</b>	517 258 500	Washer .....	Rondelle .....	1
<b>30</b>	414 807 100	Packing .....	Joint torique.....	1
<b>31</b>	415 101 200	Reverse Knob .....	Bouton de renverse .....	1
<b>32</b>	410 110 700	Heat Grip Switch .....	Interrupteur de poignée chauffante .....	1
<b>33</b>	515 175 281	Switch Cover .....	Couvre interrupteur .....	1
<b>N 34</b>	410 113 602	Ignition Switch .....	Interrupteur d'allumage.....	1
<b>35</b>	570 013 700	Switch Boot .....	Protecteur d'interrupteur d'allumage .....	1
<b>36</b>	410 112 100	Face Nut .....	Écrou .....	1
<b>37</b>	572 150 700	Ignition Block Switch .....	Bloc d'interrupteur d'allumage .....	1



---

---

**ELECTRIC SYSTEM/  
SYSTÈME ÉLECTRIQUE**ELECTRICAL SYSTEM/  
SYSTÈME ÉLECTRIQUE

Skandic 440F

<b>38</b>	515 175 571	Brake Switch .....	Interrupteur de frein .....	1
<b>39</b>	570 151 100	Plunger Cap .....	Capuchon plongeur .....	1
<b>40</b>	293 550 004	Dielectric Silicone, 154 g .....	Graisse diélectrique, 154 g .....	@
<b>41</b>	515 145 900	Switch Nut .....	Écrou d'interrupteur .....	1
<b>42</b>	M42603	Male Terminal .....	Cosse mâle .....	1
<b>43</b>	515 151 500	Cap Ass'y. ....	Capuchon ass. ....	1
<b>44</b>	M42268	Male Housing .....	Logement mâle .....	1
<b>45</b>	M45075	Key Branch .....	Tige vitesse .....	1
<b>46</b>	M35021	Angle Drive .....	Correcteur de vitesse .....	1
<b>47</b>	M20009	Washer 6.4 .....	Rondelle 6.4 .....	2
<b>48</b>	232 561 414	Elastic Stop Nut M6 .....	Écrou d'arrêt élastique M6 .....	2
<b>N 49</b>	M5346798	Cooling Plate .....	Plaque de refroidissement .....	1
<b>50</b>	293 800 086	Silicon Seal Adchem Clear .....	Scellant silicone Adchem Clear .....	1

---

---

**DOCUMENTATIONS/  
DOCUMENTATIONS**OPTIONS/  
OPTIONS**Skandic 440F**

415098900	Boussole .....	Compass .....	X
480600015	Toile Skandic LT .....	Cover, canevas, Skandic LT .....	X
480600007	Toile Skandic LT .....	Cover, nylon, Skandic LT .....	X
861748200	Compteur horaire .....	Hourmeter .....	X
4471580090	Recouvre poignée contre le froid .....	Muffs for handlebars .....	X
4471640090	Porte-cartes en vinyle .....	Vinyl map holder .....	X
M 5346626	Dossier ( LT ) .....	Backrest, ( LT ) .....	X
M 5246647	Conduit d'entrée d'air .....	Duct in .....	X
M5346624	Démarrateur électrique .....	Electric starter .....	X
861505700	Tachymètre, Blanc .....	Gauge, tachometer, White facia .....	X
861773100	Ensemble de rétroviseurs ( série S ) .....	Mirrors, kit ( S series ) .....	X

---

---

**DOCUMENTATION/  
DOCUMENTATIONS****NUMERICAL INDEX/  
INDEX NUMÉRIQUE**

---

---

080 037 100	Page B4	389 804 300	Page B8, C5	410 112 100	Page C7	414 806 500	Page C7
205 063 044	Page A10	390 906 200	Page C5	410 113 400	Page C7	414 807 100	Page C7
205 082 044	Page B10	403 800 800	Page B1	410 501 000	Page C7	414 865 700	Page B1
205 083 044	Page A6	404 101 600	Page B3	410 503 700	Page C7	414 882 800	Page B4
206 540 490	Page B4	404 101 700	Page B3	410 504 000	Page C3	414 922 500	Page B8
207 005 044	Page C1	404 102 000	Page B3	410 504 200	Page C7	414 928 900	Page B8
207 005 544	Page C1	404 103 000	Page B3	410 607 100	Page C7	414 961 100	Page A7
207 063 044	Page B12, C3, C4	404 103 200	Page B3	410 608 200	Page C7	414 972 600	Page B2
207 064 044	Page B12, C3	404 103 300	Page B3	410 608 300	Page C7	414 977 200	Page B1
207 083 544	Page A6	404 103 700	Page B3	410 609 300	Page C7	414 979 400	Page C3
207 084 544	Page C1	404 104 200	Page B3	412 500 100	Page A8	414 991 700	Page C7
207 085 596	Page B8	404 105 800	Page B3	413 702 700	Page A4, B4	415 006 000	Page B7
207 102 544	Page B4	404 107 100	Page B3	413 703 100	Page B7	415 058 300	Page C4
207 161 044	Page A12	404 107 300	Page B3	413 707 000	Page A5, A11	415 060 500	Page B1
207 161 244	Page A12	404 107 400	Page B3	413 707 500	Page C7	415 060 900	Page C7
207 162 044	Page B12	404 107 600	Page B3	413 711 400	Page A5	415 080 200	Page B1
207 162 544	Page A6, B12	404 109 500	Page B3	413 711 500	Page A7, B4, B9, B10, B11	415 080 700	Page A12
207 181 644	Page A9, A10, C1	404 109 600	Page B3	413 802 900	Page A5	415 085 700	Page B8
207 182 044	Page C3	404 110 900	Page B3	413 803 300	Page B5	415 085 800	Page B8
224 061 121	Page C4	404 112 000	Page B3	414 227 300	Page A10, C4	415 092 600	Page B7
232 006 414	Page A4, A9, C1	404 112 200	Page B3	414 362 300	Page B4	415 092 700	Page B7
232 081 414	Page A6	404 118 500	Page B1	414 363 600	Page B1	415 092 800	Page B7
232 210 414	Page B4	404 121 300	Page B3	414 379 300	Page B2	415 101 200	Page C7
232 561 414	Page A11, B8, B12, C8	404 122 100	Page B3	414 379 300	Page B2	415 127 624	Page C6
232 581 414	Page A9, B8, B9, B11, B12, C3	404 125 200	Page B3	414 413 800	Page A11	417 000 900	Page B5
233 601 416	Page A9, B4, B10, C1	404 127 400	Page B3	414 420 700	Page A12, B1	417 113 800	Page B6
234 001 410	Page B4, B10	404 130 000	Page B3	414 438 700	Page B9	417 126 368	Page B7
234 051 410	Page C5, C7	404 130 200	Page B3	414 438 900	Page B9	417 126 373	Page B7
234 061 410	Page A7, B12, C3	404 139 800	Page B3	414 439 000	Page B9	417 126 374	Page B7
234 161 471	Page A7, A12	404 146 600	Page A11	414 440 800	Page B8, B9	417 126 401	Page B7
234 181 401	Page A9, B10	404 146 800	Page A11	414 460 600	Page B8	417 126 403	Page B7
243 244 040	Page C7	404 149 000	Page B3	414 473 200	Page B8, B9	417 126 457	Page B7
250 000 019	Page C2	404 152 400	Page B3	414 484 400	Page B4	417 300 005	Page A10
270 500 025	Page B3	404 153 400	Page B1, B3	414 510 100	Page C6	417 300 006	Page A10
278 000 237	Page A7	404 154 800	Page B3	414 510 200	Page C6	418 001 009	Page C6
278 001 013	Page A7	404 158 400	Page B3	414 513 700	Page C3	420 227 935	Page A10
278 001 014	Page A7	404 160 800	Page B3	414 516 400	Page C3	420 240 580	Page A10
278 001 268	Page A7	404 161 000	Page B3	414 518 500	Page B1	420 241 816	Page A4
290 831 952	Page A5	404 161 100	Page B3	414 531 300	Page B4	420 244 073	Page A11
293 300 022	Page A5	404 161 880	Page B3	414 536 500	Page A12	420 244 585	Page A10
293 550 004	Page A8, B8, B9, C8	404 161 978	Page B3	414 554 800	Page B1	420 246 015	Page A10
293 800 005	Page B5, B11	404 901 600	Page B1	414 575 600	Page B4	420 246 055	Page A5
293 800 060	Page A4, A5, A7, A11, B5, C2	404 901 700	Page B1	414 612 700	Page B9	420 250 311	Page A6
293 800 070	Page A5, B8, B11	404 901 800	Page B1	414 630 800	Page A10	420 250 400	Page A8
293 800 086	Page C8	405 406 100	Page A10	414 632 400	Page C5	420 810 764	Page A10
293 800 090	Page A6, A9	409 204 900	Page A7	414 633 800	Page B6	420 810 776	Page A10
371 801 300	Page B4	409 209 300	Page A7	414 644 300	Page B2	420 810 792	Page A10
371 901 700	Page B4	409 209 500	Page A7	414 681 800	Page A12	420 810 952	Page A8
371 910 000	Page B11	409 209 600	Page A7	414 681 900	Page A12	420 811 345	Page A8
371 911 000	Page B7	409 209 700	Page A7	414 729 400	Page B8	420 818 204	Page A5
		409 210 000	Page A7	414 803 100	Page B10	420 819 010	Page A5
		410 109 500	Page C7	414 803 200	Page B10	420 827 080	Page A10
		410 109 600	Page C7	414 803 600	Page B10	420 827 082	Page A10
		410 110 700	Page C7	414 805 101	Page C7	420 827 650	Page A10



---

---

**DOCUMENTATIONS/  
DOCUMENTATIONS****NUMERICAL INDEX/  
INDEX NUMÉRIQUE**

---

---

420 827 817	Page A10	420 923 790	Page A6	504 081 000	Page B4	560 309 200	Page C3
420 831 867	Page A6	420 923 795	Page A6	504 083 800	Page B4	570 013 700	Page C7
420 832 260	Page A11	420 926 180	Page A10	504 087 100	Page B4	570 023 000	Page A12
420 832 325	Page A5	420 927 571	Page A7	504 093 400	Page B4	570 023 100	Page B12
420 832 570	Page A5	420 927 945	Page A11	504 099 600	Page B7	570 023 800	Page C4
420 832 574	Page A5	420 929 972	Page A5	504 112 300	Page B7	570 025 100	Page A9
420 840 401	Page A8	420 931 380	Page A6	504 144 600	Page B4	570 025 800	Page B10
420 840 515	Page A7	420 931 780	Page A6	504 146 400	Page B4	570 025 900	Page C4
420 841 149	Page A4	420 931 781	Page A6	504 151 836	Page B11	570 039 000	Page A9
420 841 201	Page A4, A6	420 931 782	Page A6	504 151 860	Page B11	570 044 700	Page A9
420 841 521	Page A7	420 935 930	Page A11	504 151 882	Page B4	570 045 500	Page B1
420 841 566	Page A4	420 935 970	Page A11	504 152 006	Page B4	570 127 700	Page A9
420 841 831	Page A4	420 937 940	Page A10	504 152 008	Page B11	570 151 100	Page C8
420 841 970	Page A11	420 938 795	Page A9	504 152 009	Page B11	570 277 300	Page C4
420 842 208	Page A6	420 939 115	Page A8	506 151 492	Page B9	570 277 900	Page C5
420 842 230	Page A5	420 940 190	Page A4	506 151 495	Page B9	572 013 800	Page C3
420 845 311	Page A7	420 941 250	Page A8, A10	507 009 400	Page B8	572 023 900	Page B9
420 845 560	Page A8	420 941 925	Page A7	507 020 200	Page B8	572 025 200	Page B8
420 847 925	Page A8	420 942 285	Page A10	507 020 400	Page B8	572 025 700	Page B8
420 850 114	Page A6	420 945 735	Page A5	507 021 500	Page B8	572 030 800	Page C1
420 850 190	Page A6	420 945 750	Page A7	507 022 600	Page B8	572 030 900	Page C1
420 852 070	Page A8	420 945 751	Page A4, A6, A10	507 027 600	Page B8	572 034 500	Page B10
420 852 296	Page A8	420 945 752	Page A4, A6, A10	507 029 000	Page B8	572 044 500	Page B9
420 852 303	Page A8	420 945 756	Page A10	512 056 700	Page A9	572 051 500	Page C5
420 852 414	Page A7	420 945 759	Page A5	512 059 005	Page B2	572 064 400	Page B9
420 852 480	Page A8	420 945 880	Page A10	512 059 334	Page B9	572 064 500	Page B9
420 852 520	Page A8	420 956 010	Page A11	513 032 923	Page B1	572 069 300	Page B9
420 853 840	Page A11	420 960 728	Page A11	515 145 900	Page C8	572 073 800	Page B8
420 860 940	Page A10	420 960 729	Page A11	515 151 500	Page C8	572 077 900	Page B2
420 860 962	Page A4	420 960 750	Page A11	515 174 900	Page A7	572 078 600	Page C7
420 866 292	Page A10	420 960 865	Page A10	515 175 253	Page A7	572 079 200	Page C4
420 867 435	Page A6	420 966 546	Page A7	515 175 281	Page C7	572 083 700	Page A10
420 867 442	Page A6	420 966 548	Page A7	515 175 335	Page C7	572 084 400	Page A8
420 867 481	Page B2	420 975 695	Page A10	515 175 336	Page C7	572 086 600	Page B8
420 879 459	Page A6	420 980 486	Page A7	515 175 571	Page C8	572 092 700	Page B4
420 886 603	Page A7	420 980 496	Page A10	516 000 117	Page C6	572 097 612	Page C2
420 887 249	Page A5	420 980 523	Page A10	516 000 912	Page C6	572 106 700	Page A12
420 887 485	Page A5	420 994 232	Page A6	516 000 913	Page C6	572 150 700	Page C7
420 887 486	Page A5	420 996 334	Page A5	516 000 977	Page C6	572 161 200	Page B1
420 887 487	Page A5	420 996 824	Page A7	516 000 983	Page C6	732 600 030	Page C4
420 887 654	Page A7	501 017 400	Page B11	516 001 190	Page C6	732 601 144	Page B5
420 887 996	Page A11	501 025 000	Page B11	517 168 600	Page C7	732 601 311	Page B4
420 888 217	Page A8	501 026 200	Page B4	517 229 400	Page B8	732 900 047	Page A10
420 888 481	Page A4	503 145 600	Page B10	517 244 200	Page A9	860 700 700	Page B8
420 910 160	Page A11	503 183 100	Page C1	517 258 500	Page C7		
420 912 203	Page A10	503 183 300	Page C2	517 261 100	Page C4		
420 915 845	Page A5	503 188 997	Page C1	517 265 100	Page C4		
420 915 846	Page A5	503 189 534	Page C1	517 265 400	Page C4		
420 915 847	Page A5	503 189 566	Page C2	517 278 100	Page C4		
420 915 960	Page A5	503 189 568	Page C1	517 289 900	Page C4		
420 915 961	Page A5	504 070 900	Page B4	517 290 100	Page B11		
420 915 962	Page A5	504 071 800	Page B4	517 302 322	Page B7		
420 916 136	Page A5	504 080 200	Page B4	518 202 100	Page C3		
420 923 377	Page A6	504 080 300	Page B4	529 025 000	Page B6		

**M**

M13057	Page B11
M140013	Page B6
M140016	Page B6
M140017	Page B6
M140018	Page B6
M140019	Page B6
M140020	Page B6

---

---

**DOCUMENTATION/  
DOCUMENTATIONS****NUMERICAL INDEX/  
INDEX NUMÉRIQUE**

---

---

M140021 Page B6	M36005 Page B9, C4	M5145048 Page B1	M5346263 Page C5
M140022 Page B6	M36009 Page C4	M5145054 Page C4	M5346518 Page C3
M140023 Page B6	M36036 Page C4	M5145056 Page C3	M5346536 Page B2
M140024 Page B6	M36037 Page C3	M5145106 Page C3	M5346583 Page A9
M140028 Page B6	M36080 Page C3	M5145108 Page A10	M5346638 Page C3
M140030 Page B6	M36083 Page C3	M5145397 Page B2	M5346727 Page C3
M140032 Page B6	M36489 Page B8, C3, C7	M5145673 Page B9	M5346739 Page C1
M140042 Page B6	M39004 Page B1	M5145964 Page B11	M5346755 Page B2
M140043 Page B6	M39030 Page B1	M5146089 Page B11	M535108 Page A9
M20008 Page A10, B2, C4	M39035 Page B1	M5146256 Page C4	M535455 Page C1
M20009 Page A12, C4, C8	M40003 Page C7	M5146854 Page C4	M538796 Page B12
M20011 Page C1	M40012 Page B7	M5240019 Page B10	M538801 Page B12
M20012 Page B10	M40034 Page A9	M524046 Page B1	M538802 Page B12
M20022 Page B4	M40042 Page C1	M5240897 Page B10	M538803 Page B12
M20024 Page B6	M40043 Page B4	M5241177 Page B12	M538805 Page C1
M20047 Page A4, A9, B9	M40064 Page C2	M5241178 Page B12	M538806 Page C1
M20068 Page B4	M40122 Page B12	M5241686 Page C4	M538945 Page B12
M20073 Page B4	M40156 Page B9	M5243222 Page C1	M539033 Page B9
M20105 Page A4, A9	M40239 Page C1	M5243223 Page C1	M539672 Page B12
M21067 Page B1	M40247 Page A10, C5	M5243952 Page B10	M539673 Page B12
M23016 Page C1	M40286 Page B9	M5245059 Page C3	M539750 Page B11
M24034 Page B8	M40314 Page C2	M5245337 Page C3	M539864 Page C7
M250003 Page A12	M40322 Page C4	M5245338 Page B10	M542013 Page B11
M25004 Page C1	M40327 Page A9	M5245961 Page B2	M542105 Page C1
M27039 Page A12	M40332 Page A7	M5245963 Page B9	M543225 Page A9
M27086 Page B1	M40335 Page C1	M5246036 Page A12	M5440349 Page B12
M27119F Page A12	M40336 Page B11, C4	M5246183 Page C4	M5440350 Page B12
M28012 Page B1	M40337 Page C1	M5246261 Page C5	M5440377 Page C1
M28015 Page B1	M40340 Page B4	M5246291 Page A9	M5440399 Page B10
M28019 Page C3	M40354 Page B10	M5246310 Page B11	M5440645 Page C2
M28050 Page C5	M40358 Page C4	M5246399 Page C4	M5441703 Page B1
M28232 Page C3	M40377 Page C5	M5246991 Page C5	M5441849 Page C3
M28245 Page A9	M40613 Page C3	M529751 Page B9	M544212 Page B12
M28402 Page B4	M40826 Page B1	M5318329 Page B11	M5442276 Page B9
M31001 Page B11, C1	M40859 Page B4	M5318330 Page B11	M5442328 Page B12
M31007 Page C1	M40867 Page C4	M5340383 Page B10	M5442675 Page C4
M31035 Page B9	M40870 Page A10	M5340464 Page B9	M5442726 Page B11
M31038 Page B8, B9	M40887 Page C3	M5341750 Page B10	M5442870 Page C4
M31046 Page B12	M40888 Page C3	M5342674 Page C4	M5444098 Page C1
M31050 Page B4	M41031 Page C3	M5342920 Page B11	M544417 Page C1
M31091 Page C1	M418740 Page B11	M5342941 Page C3	M5444196 Page B9
M316373 Page B10	M42178 Page C7	M5343191 Page C2	M5444437 Page C5
M33017 Page B9	M42179 Page C7	M5343381 Page B9	M5445639 Page B10
M33019 Page B9	M42266 Page B8	M5344446 Page A9	M5445985 Page C1
M33023 Page B9	M42268 Page C8	M5344810 Page B12	M5445986 Page C1
M33055 Page B8	M42507 Page A7	M5344811 Page B12	M5445988 Page B12
M33062 Page A10, B9, C5, C7	M42603 Page B8, C8	M5345195 Page C3	M5446102 Page C3
M33063 Page A9	M45006 Page C7	M5345398 Page B2	M5446213 Page C4
M33200 Page A12, B1, B12, C3, C4, C7	M45075 Page C8	M5345694 Page B10	M5446341 Page B9
M33201 Page B9, C4	M5142864 Page B12	M534578 Page B12	M5446342 Page C7
M34011 Page B11	M5142865 Page B12	M5346202 Page A10	M5446535 Page A10
M34019 Page B10	M5142866 Page B12	M5346204 Page C3	M5446614 Page B11
M35021 Page C8	M5144963 Page C3	M5346220 Page B2	M5446616 Page B8
	M5144964 Page C4	M5346237 Page B11	M5446641 Page B11

---

---

## **DOCUMENTATIONS/ DOCUMENTATIONS**

NUMERICAL INDEX/  
*INDEX NUMÉRIQUE*

---

---

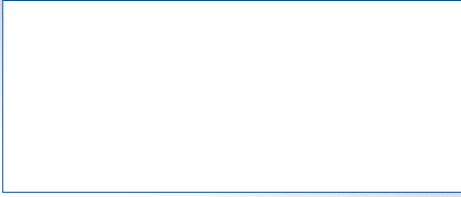
M5446811 Page B1	N M5144962 Page C3
M5446813 Page C5	N M5144965 Page C4
M5446857 Page C5	N M5147594 Page C3
M5446875 Page C5	N M5246262 Page C5
M545758 Page C1	N M5246400 Page C4
M546065 Page B12	N M5346728 Page C3
M546221 Page A9	N M5346798 Page C8
M546599 Page B12	
M546668 Page C1	
M547543 Page B10	
M548001 Page B11	
M548262 Page C1	
M548387 Page B12	
M548448 Page B9	
M548469 Page B12	
M548470 Page B12	
M548745 Page C3	
M548799 Page B12	
M548804 Page C1	
M548824 Page C3	
M548834 Page C3	
M548841 Page B12	
M548944 Page B12	
M548946 Page C1	
M548983 Page B9	
M549492 Page B10	
M549493 Page B10	
M549582 Page B12	
M549716 Page B10	

### **New Parts 2002 Nouvelles pièces 2002**

N 400 409 427 Page A9  
N 410 113 602 Page C7  
N 415 128 160 Page C6  
N 415 128 161 Page C6  
N 420 979 823 Page A9  
N 504 152 076 Page B4  
N 507 032 306 Page B8  
N 507 032 310 Page B8  
N 507 032 317 Page B8  
N 512 059 507 Page B9  
N 516 001 191 Page C6  
N 516 001 192 Page C6  
N 516 001 243 Page C6  
N 516 001 267 Page C6  
N 519 000 044 Page A12  
N M20038 Page C5  
N M31081 Page B9  
N M40201 Page B4  
N M40375 Page C5  
N M40864 Page C4  
N M40901 Page B2

# ski-doo®

2002



® Trademarks of Bombardier Inc. or its subsidiaries.  
© 2001 Bombardier Inc. All rights reserved.  
Printed in Canada.

® Marques de commerce Bombardier Inc. ou de ses filiales.  
© 2001 Bombardier Inc. Tous droits réservés.  
Imprimé au Canada.

