

# 2001



# *ski-doo*

*ski-doo*®

**Formula Deluxe**  
500 / 600 / 700

**Parts Catalog**  
Catalogue de pièces

484 400 143

---

# PARTS CATALOG

---

---

# CATALOGUE DE PIÈCES

---

# 2001

# FORMULA DELUXE 500 / 600 / 700

## ◆ WARNING

**For user safety, Rotax engines designed for snowmobiles must not be used to power products other than Ski-Doo snowmobiles.**

Bombardier Inc. and its subsidiaries denies any responsibility for any usage other than the one prescribed.

Dealers that do not follow this practice may be financially liable should injury occur.

Bombardier Inc. reserves the right at any time to discontinue or change specifications, designs, features, models or equipment without incurring obligation.

## ◆ AVERTISSEMENT

**Pour la sécurité des utilisateurs, les moteurs Rotax conçus pour les motoneiges ne doivent pas être utilisés pour des fins autres que de faire fonctionner les motoneiges Ski-Doo.**

Bombardier Inc. et ses filiales se dégage de toute responsabilité pouvant découler des utilisations autres que celle prescrite.

Les concessionnaires qui ne se conforment pas à cet avis peuvent être tenus responsables financièrement advenant des blessures.

Bombardier Inc. se réserve le droit d'effectuer des changements dans le dessin et les caractéristiques de ses véhicules et/ou d'y effectuer des apports ou des améliorations, cela sans s'engager d'aucune façon à effectuer lesdites opérations sur les véhicules déjà fabriqués.

# PARTS CATALOG / CATALOGUE DE PIÈCES

The illustrations figuring in this parts catalog show typical construction of the different assemblies and, in all cases, may not reproduce the full detail or exact shape of the parts shown. However, they represent parts which have the same or similar function.

Les illustrations contenues dans ce catalogue indiquent la disposition des pièces les unes par rapport aux autres. Il est donc possible qu'elles ne rendent pas compte de la forme exacte de ces pièces ainsi que de leurs détails de fabrication. Ces illustrations ont pour but d'identifier des pièces qui remplissent la même fonction ou une fonction identique.

## SYMBOLS USED IN THIS CATALOG

- @ In «Quantity» column means «Use as Required».
- Opt In «Quantity» column means «Optional».
- N** In «Numerical» column means «New Parts».
- XXX — Parts marked with «XXX» are not available as spare parts.
- A **bold** description indicates that several parts are included in this item.
- Parts identified with an «P», an «E» or a «C» indicate they are part of the «P», «E» or «C» *Gasket Set*.

## SYMBOLES UTILISÉS DANS CE CATALOGUE

- @ Dans la colonne «Quantité» signifie «Au besoin».
- Opt Dans la colonne «Quantité» signifie «En option».
- N** Dans la colonne «Numérique» signifie «Nouvelle pièce».
- XXX — Les articles marqués d'un «XXX» ne sont pas disponibles comme pièces de remplacement.
- Une description en caractère **gras** signifie qu'il y a plus d'une pièce dans cet item.
- Les pièces identifiées d'un «P», d'un «E» ou d'un «C» indiquent qu'elles font parties de *l'ensemble de joint d'étanchéité* «P», «E» ou «C» correspondant.

SKI-DOO 2001			
Ski-Doo Model/ Modèle Ski-Doo	Rotax Engine Type/ Type de moteur Rotax	Mikuni Carburetor(s)/ Carburateur(s) Mikuni	Mikuni Carburetor Kit/ Ensemble de Carburateur Mikuni
FORMULA DELUXE 500	«493» (400 409 420)	403 138 581	—
FORMULA DELUXE 600	«593» (400 509 722)	—	403 138 670
FORMULA DELUXE 700	«693» (400 604 019)	—	403 138 671

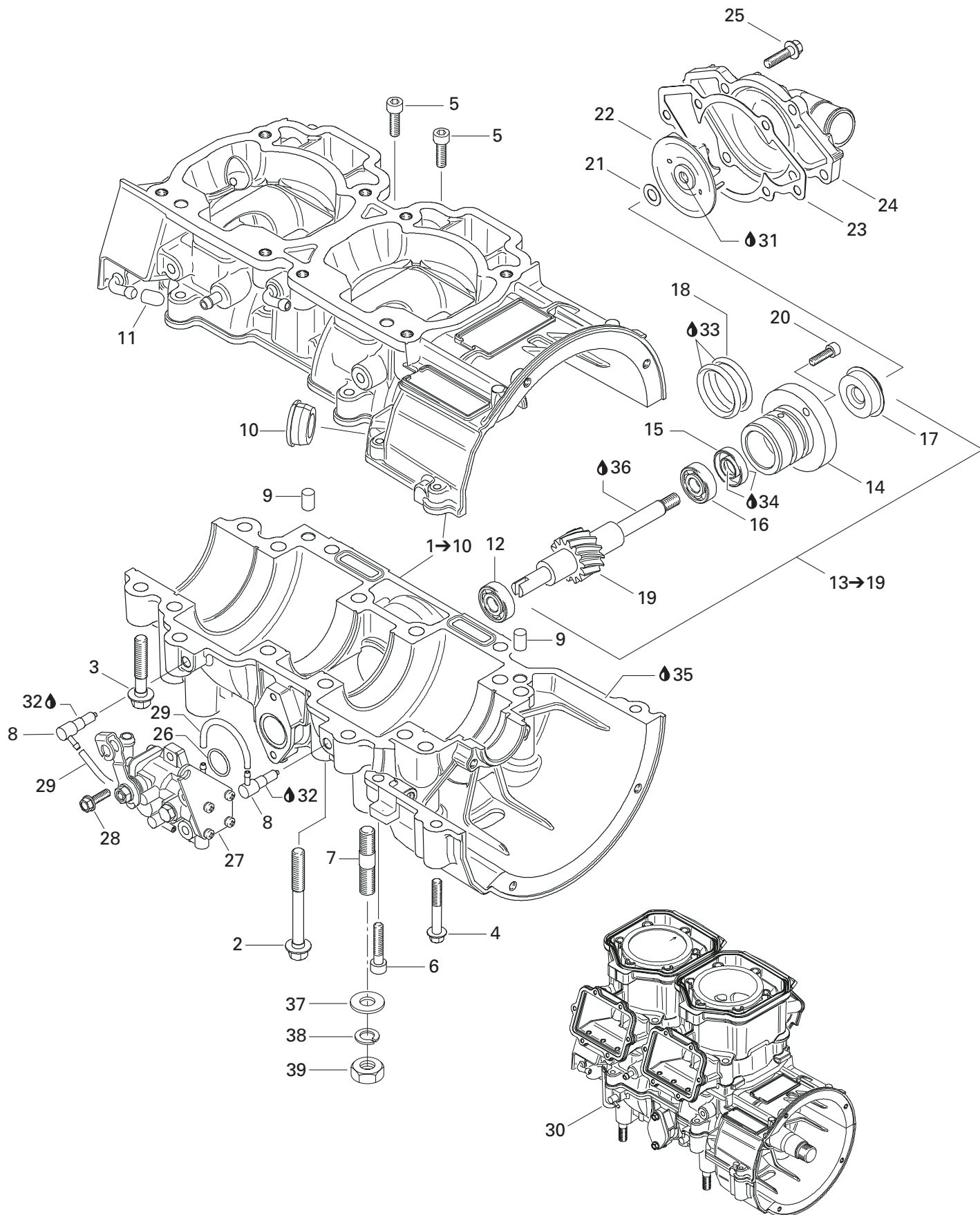
				Vehicle Codification/Code du véhicule		
		Color/Couleur	Option	FORMULA DELUXE 500	FORMULA DELUXE 600	FORMULA DELUXE 700
Canada	B-215	Metallic Radical Red/ Rouge	Standard	1778	1773	—
			GSE	—	1831	1764
			GS	—	—	1768
	B-210	Pearl Cloud/Nuage perlé	Standard	1780	1775	—
			GSE	—	1833	1766
			GS	—	—	1770
United States/ États-Unis	B-215	Metallic Radical Red/ Rouge	Standard	1779	1774	—
			GSE	—	1832	1765
			GS	—	—	1769
	B-210	Pearl Cloud/Nuage perlé	Standard	1781	1776	—
			GSE	—	1834	1767
			GS	—	—	1771
Europe	B-210	Pearl Cloud/Nuage perlé	Standard	—	1777	1772

## TABLE OF CONTENTS

### TABLE DES MATIÈRES

<b>ENGINE</b>	<b>MOTEUR</b>	
Crankcase, Water Pump and Oil Pump .....	<i>Carter, pompe à eau et pompe à huile .....</i>	<b>A4, A5</b>
Crankshaft and Pistons .....	<i>Vilebrequin et pistons .....</i>	<b>A6 → A8</b>
Cylinder, Exhaust Manifold and Reed Valve .....	<i>Cylindre, collecteur d'échappement et soupape clapet ..</i>	<b>A9 → A12</b>
Magneto (12V, 290W) .....	<i>Magnéto (12V, 290W) .....</i>	<b>B1</b>
Ignition System .....	<i>Système d'allumage .....</i>	<b>B2, B3</b>
Electric Starter .....	<i>Démarreur électrique .....</i>	<b>B4</b>
Rewind Starter .....	<i>Démarreur à rappel .....</i>	<b>B5</b>
Engine Support and Muffler .....	<i>Support moteur et silencieux .....</i>	<b>B6, B7</b>
<b>COOLING SYSTEM</b>	<b>SYSTÈME DE REFROIDISSEMENT</b>	
Cooling System .....	<i>Système de refroidissement .....</i>	<b>B8</b>
<b>OIL INJECTION SYSTEM</b>	<b>SYSTÈME À INJECTION D'HUILE</b>	
Oil Tank .....	<i>Réservoir d'huile .....</i>	<b>B9</b>
<b>FUEL SYSTEM</b>	<b>SYSTÈME D'ALIMENTATION</b>	
Fuel System .....	<i>Système d'alimentation .....</i>	<b>B10 → B12</b>
Air Intake System .....	<i>Système d'admission d'air .....</i>	<b>C1 → C3</b>
Carburetors .....	<i>Carburateurs .....</i>	<b>C4 → C6</b>
<b>TRANSMISSION</b>	<b>TRANSMISSION</b>	
Transmission .....	<i>Transmission .....</i>	<b>C7 → C9</b>
Drive Pulley .....	<i>Poulie motrice .....</i>	<b>C10, C11</b>
Driven Pulley .....	<i>Poulie menée .....</i>	<b>C12</b>
Hydraulic Brake and Belt Guard .....	<i>Frein hydraulique et garde-courroie .....</i>	<b>D1</b>
<b>STEERING AND FRONT SUSPENSION</b>	<b>DIRECTION ET SUSPENSION AVANT</b>	
Steering System .....	<i>Système de direction .....</i>	<b>D2, D3</b>
Front Suspension and Ski .....	<i>Suspension avant et ski .....</i>	<b>D4, D5</b>
<b>REAR SUSPENSION</b>	<b>SUSPENSION ARRIÈRE</b>	
Drive Axle and Track .....	<i>Essieu moteur et chenille .....</i>	<b>D6</b>
Rear Suspension .....	<i>Suspension arrière .....</i>	<b>D7, D8</b>
Front Arm .....	<i>Bras avant .....</i>	<b>D9</b>
Rear Shock .....	<i>Amortisseur arrière .....</i>	<b>D10</b>
Rear Arm .....	<i>Bras arrière .....</i>	<b>D11, D12</b>
<b>FRAME AND BODY</b>	<b>CHÂSSIS ET CARROSSERIE</b>	
Seat and Accessories .....	<i>Siège et accessoires .....</i>	<b>E1</b>
Frame and Accessories .....	<i>Châssis et accessoires .....</i>	<b>E2, E3</b>
Bottom Pan .....	<i>Coque .....</i>	<b>E4</b>
Cab and Console .....	<i>Capot et console .....</i>	<b>E5, E6</b>
Decal .....	<i>Décalcomanie .....</i>	<b>E7</b>
<b>ELECTRIC SYSTEM</b>	<b>SYSTÈME ÉLECTRIQUE</b>	
Electrical System .....	<i>Système électrique .....</i>	<b>E8 → E10</b>
Steering .....	<i>Guidon .....</i>	<b>E11</b>
Battery and Starter .....	<i>Batterie et démarreur .....</i>	<b>E12, F1</b>
<b>DOCUMENTATIONS</b>	<b>DOCUMENTATIONS</b>	
Numerical Index .....	<i>Index numérique .....</i>	<b>F2 → F5</b>
New Part .....	<i>Nouvelles pièces .....</i>	<b>F5</b>





**ENGINE/  
MOTEUR**

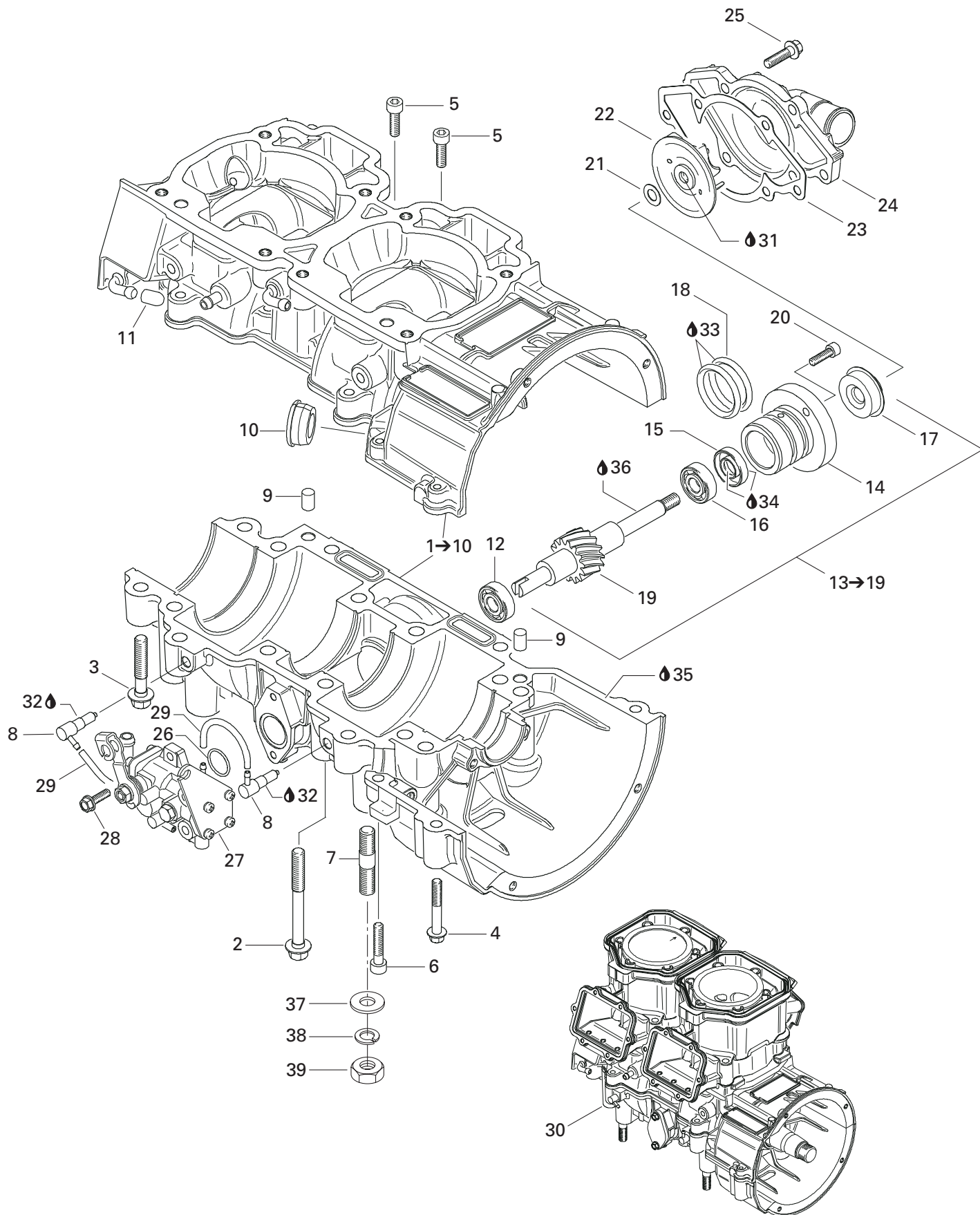
CRANKCASE, WATER PUMP AND OIL PUMP/  
CARTER, POMPE À EAU ET POMPE À HUILE

FORMULA DELUXE 700

FORMULA DELUXE 600

FORMULA DELUXE 500

<b>N 1→10</b>	420 888 761	<b>Crankcase Ass'y</b> .....	<b>Carter ass.</b> .....	1	1	—
<b>N</b>	420 888 275	<b>Crankcase Ass'y</b> .....	<b>Carter ass.</b> .....	—	—	1
<b>N 2</b>	420 640 836	Hex. Collar Screw M8 x 75 .....	Vis hex. à épaulement M8 x 75 .....	10	10	10
<b>3</b>	420 640 431	Hex. Collar Screw M8 x 45 .....	Vis hex. à épaulement M8 x 45 .....	6	6	6
<b>4</b>	420 640 311	Hex. Collar Screw M6 x 45 .....	Vis hex. à épaulement M6 x 45 .....	2	2	2
<b>5</b>	205 062 044	Socket Head Screw M6 x 20 .....	Vis Allen M6 x 20 .....	2	2	—
	420 840 401	Socket Head Screw M6 x 22 .....	Vis Allen M6 x 22 .....	—	—	2
<b>6</b>	205 063 044	Socket Head Screw M6 x 30 .....	Vis Allen M6 x 30 .....	1	1	1
<b>7</b>	420 941 644	Stud M10 x 23 .....	Goujon M10 x 23 .....	4	4	4
<b>8</b>	420 956 510	Check Valve .....	Soupape de retenue .....	2	2	2
<b>9</b>	290 632 010	Dowel Pin .....	Goujon d'assemblage .....	2	2	2
<b>10</b>	420 860 965	Cable Grommet .....	Passe-câble .....	1	1	1
<b>11</b>	420 960 770	Cap .....	Bouchon .....	1	1	1
<b>12</b>	420 232 100	Ball Bearing .....	Roulement à billes .....	1	1	1
<b>13→19</b>	420 837 421	<b>Water Pump/Oil Pump Ass'y</b> .....	<b>Pompe à eau/huile ass.</b> .....	1	1	1
<b>14</b>	— XXX —	Step Collar .....	Collet .....	1	1	1
<b>15</b>	420 230 195	Oil Seal .....	Anneau étanche .....	1	1	1
<b>16</b>	420 232 100	Ball Bearing .....	Roulement à billes .....	1	1	1
<b>17</b>	420 650 370	Oil Seal .....	Anneau étanche .....	1	1	1
<b>18</b>	420 950 890	O-Ring .....	Joint torique .....	2	2	2
<b>19</b>	— XXX —	Water Pump/Oil Pump Shaft .....	Arbre pompe à eau/huile .....	1	1	1
<b>20</b>	420 840 511	Socket Head Screw M5 x 16 .....	Vis Allen M5 x 16 .....	2	2	2
<b>21</b>	420 227 945	Washer .....	Rondelle .....	1	1	1
<b>22</b>	420 222 505	Water Impeller .....	Turbine à eau .....	1	1	1
<b>23</b>	420 931 810	Gasket .....	Joint .....	1	1	1
<b>24</b>	420 922 630	Water Pump Housing .....	Logement de pompe à eau .....	1	1	1
<b>25</b>	420 240 031	Hex. Screw M6 x 25 .....	Vis hex. M6 x 25 .....	6	6	6
<b>26</b>	420 230 400	O-Ring .....	Joint torique .....	1	1	1
<b>27</b>	420 888 260	Oil Pump Ass'y .....	Pompe à huile ass. ....	1	—	—
<b>N</b>	420 888 425	Oil Pump Ass'y .....	Pompe à huile ass. ....	—	1	—
<b>N</b>	420 888 422	Oil Pump Ass'y .....	Pompe à huile ass. ....	—	—	1
<b>28</b>	420 941 925	Screw M5 x 16 .....	Vis M5 x 16 .....	2	2	2
<b>29</b>	414 413 800	Oil Line .....	Conduit d'huile .....	@	@	@
<b>N 30</b>	420 049 302	<b>Short Block Ass'y</b> .....	<b>Ens. carter/cylindre ass.</b> .....	@	—	—
	420 059 302	<b>Short Block Ass'y</b> .....	<b>Ens. carter/cylindre ass.</b> .....	—	@	—
<b>N</b>	420 069 304	<b>Short Block Ass'y</b> .....	<b>Ens. carter/cylindre ass.</b> .....	—	—	@
<b>31</b>	293 800 060	Loctite 243, 10 ml .....	Loctite 243, 10 ml .....	@	@	@
<b>32</b>	413 711 400	Loctite 648, 10 ml .....	Loctite 648, 10 ml .....	@	@	@
<b>33</b>	413 707 000	Molykote 111 .....	Molykote 111 .....	@	@	@
<b>34</b>	420 899 271	Petamo Grease, GHY133N, 400 g .....	Graisse Petamo, GHY133N, 400 g .....	@	@	@



**ENGINE/  
MOTEUR**CRANKCASE, WATER PUMP AND OIL PUMP/  
CARTER, POMPE À EAU ET POMPE À HUILE

FORMULA DELUXE 700

FORMULA DELUXE 600

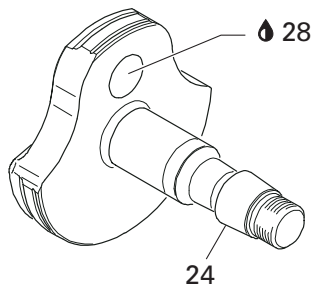
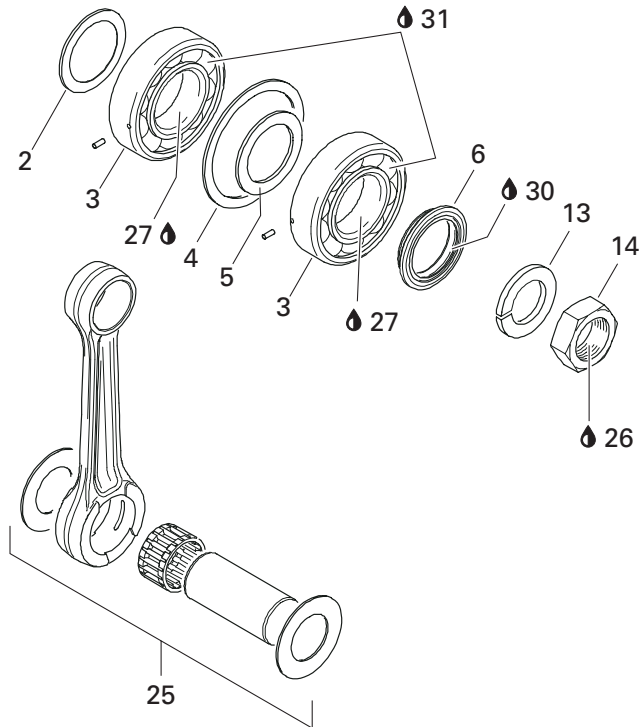
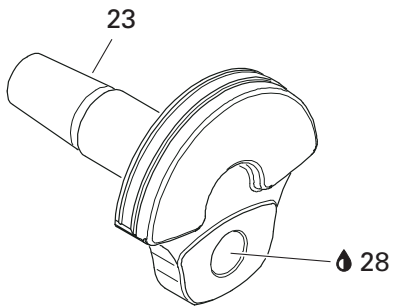
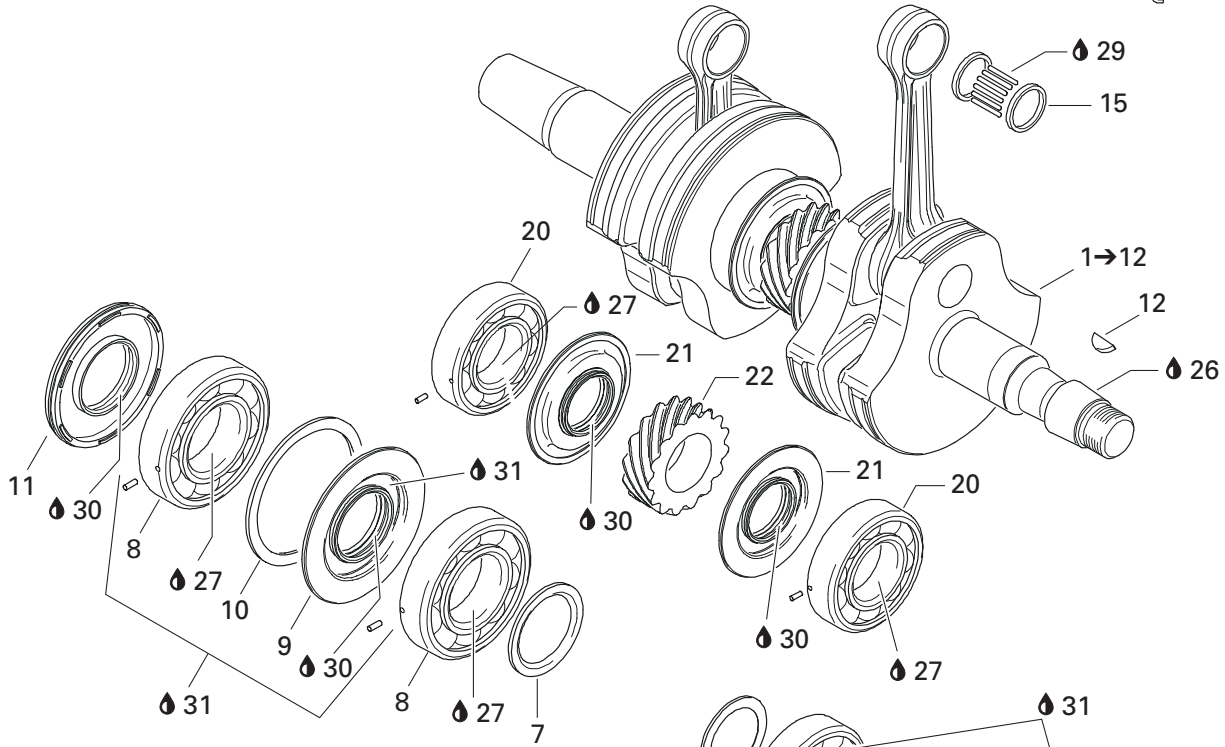
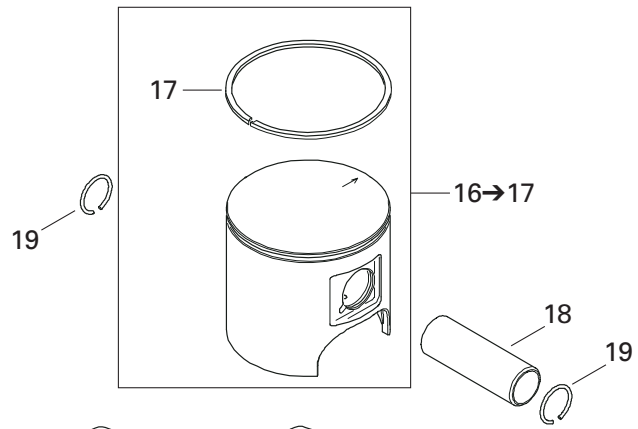
FORMULA DELUXE 500

<b>35</b>	420 297 906	Sealing Compound, 30 ml .....	Composé étanche, 30 ml .....	@	@	@
<b>36</b>	413 802 900	Injection Oil (12 x 1 Liter) .....	Huile à injection (12 x 1 litre) .....	@	@	@
<b>37</b>	234 001 410	Flat Washer 10 mm .....	Rondelle plate 10 mm .....	4	4	4
<b>38</b>	234 100 602	Lock Spring Washer 10 mm .....	Rondelle-frein cintrée 10 mm .....	4	4	4
<b>39</b>	232 006 414	Hex. Nut M10 .....	Écrou hex. M10 .....	4	4	4



493

593



**ENGINE/  
MOTEUR**

CRANKSHAFT AND PISTONS (493/593)/  
VILEBREQUIN ET PISTONS (493/593)

FORMULA DELUXE 700

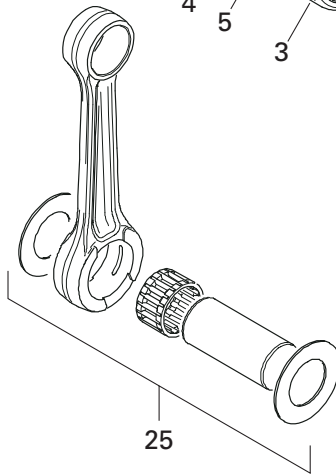
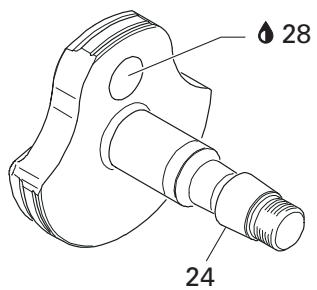
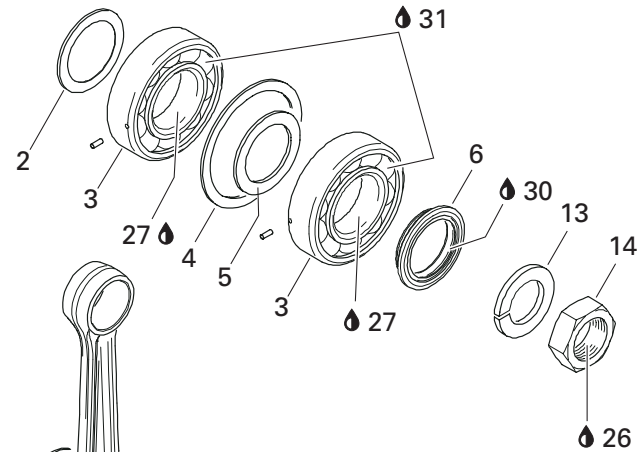
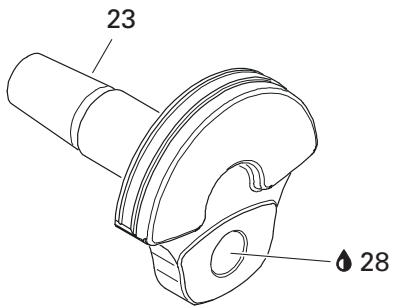
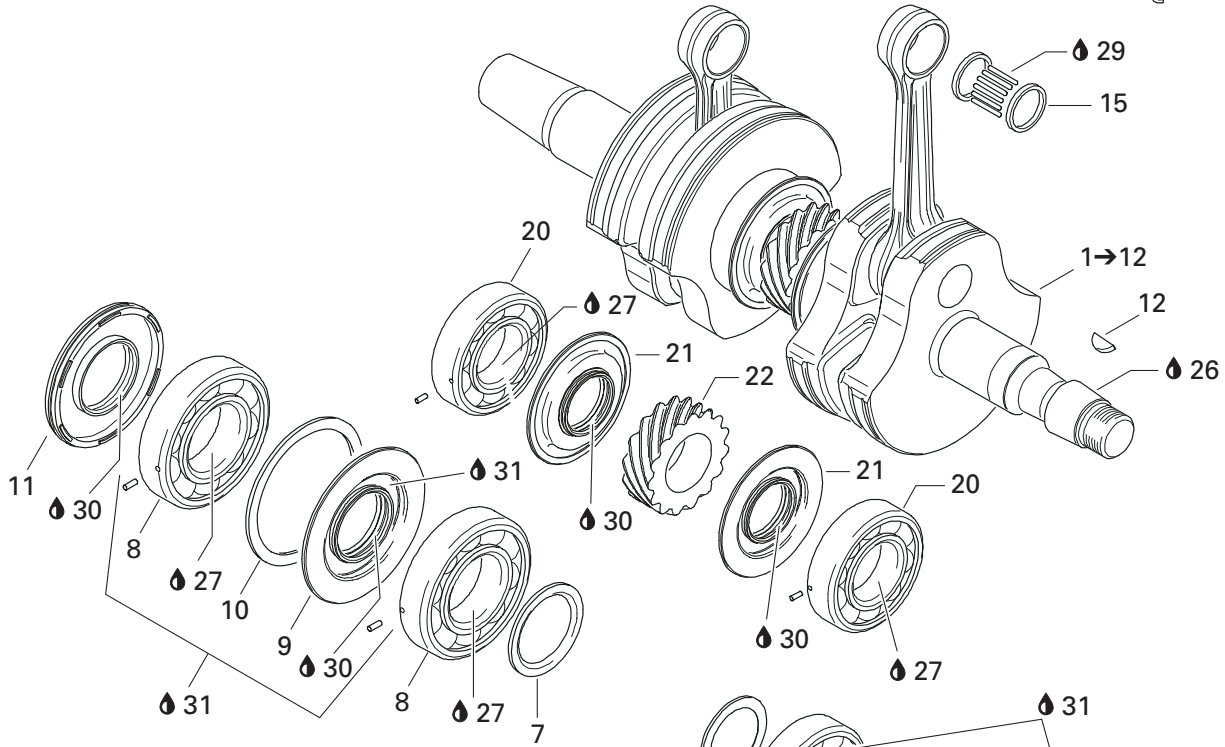
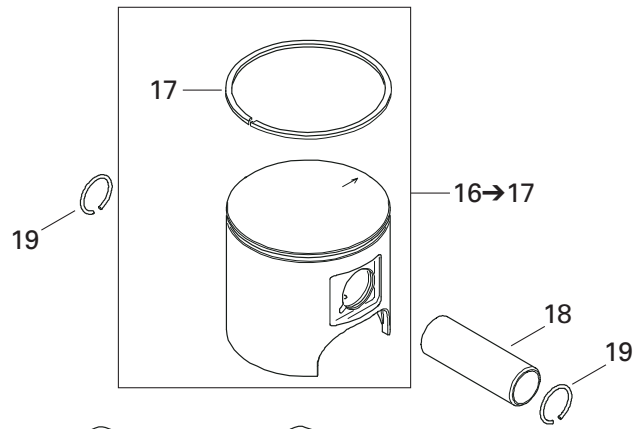
FORMULA DELUXE 600

FORMULA DELUXE 500

<b>N 1→12</b>	420 888 462	<b>Crankshaft Ass'y</b> .....	<b>Vilbrequin ass.</b> .....	1	—	—
	420 888 750	<b>Crankshaft Ass'y</b> .....	<b>Vilbrequin ass.</b> .....	—	1	—
<b>2</b>	420 827 445	Distance Ring .....	Bague d'écartement .....	1	1	—
<b>3</b>	420 832 590	Ball Bearing 6206 .....	Roulement à billes 6206 .....	2	2	—
<b>4</b>	420 827 050	Retaining Disk .....	Disque de retenue .....	1	1	—
<b>5</b>	420 427 684	Adjustment Washer .....	Rondelle d'ajustement .....	1	1	—
<b>6</b>	420 931 790	Oil Seal .....	Anneau étanche .....	1	1	—
<b>7</b>	420 827 760	Distance Ring .....	Bague d'écartement .....	1	1	—
<b>8</b>	420 832 575	Ball Bearing 6207 .....	Roulement à billes 6207 .....	2	2	—
<b>9</b>	420 931 455	Oil Seal .....	Anneau étanche .....	1	1	—
<b>10</b>	420 927 710	Retaining Disk .....	Disque de retenue .....	1	1	—
<b>11</b>	290 831 952	Oil Seal .....	Anneau étanche .....	1	1	—
<b>12</b>	420 246 015	Woodfuff Key .....	Clavette .....	1	1	—
<b>13</b>	420 945 759	Lock Washer 22 mm .....	Rondelle-frein 22 mm .....	1	1	—
<b>14</b>	420 842 230	Hex. Nut M22 .....	Écrou hex. M22 .....	1	1	—
<b>15</b>	420 832 320	Needle Bearing .....	Roulement à aiguilles .....	2	—	—
	420 832 425	Needle Bearing .....	Roulement à aiguilles .....	—	2	—
<b>16→17</b>	420 888 442	<b>Piston Ass'y (1 Ring 69.40 mm)</b> .....	<b>Piston ass. (1 segment 69.40 mm)</b> .....	2	—	—
	420 886 687	<b>Piston Ass'y (1 Ring 75.88 mm)</b> .....	<b>Piston ass. (1 segment 75.88 mm)</b> .....	—	2	—
	420 888 443	<b>Oversize Piston Ass'y (1 Ring 69.65 mm)</b> .....	<b>Piston ass. surdi. (1 segment 69.65 mm)</b> .....	Opt	—	—
	420 886 688	<b>Oversize Piston Ass'y (1 Ring 76.16 mm)</b> .....	<b>Piston ass. surdi. (1 segment 76.16 mm)</b> .....	—	Opt	—
<b>17</b>	420 815 043	Semi-Trapez Ring 69.50 mm .....	Segment semi-trapézoïdal 69.50 mm .....	2	—	—
	420 815 150	Semi-Trapez Ring 76.00 mm .....	Segment semi-trapézoïdal 76.00 mm .....	—	2	—
	420 815 044	Oversize Semi-Trapez Ring 69.75 mm .....	Segment semi-trapézoïdal surdi. 69.75 mm .....	Opt	—	—
	420 815 151	Oversize Semi-Trapez Ring 76.25 mm .....	Segment semi-trapézoïdal surdi. 76.25 mm .....	—	Opt	—
<b>18</b>	420 916 186	Gudgeon Pin .....	Axe de piston .....	2	—	—
	420 916 410	Gudgeon Pin .....	Axe de piston .....	—	2	—
<b>19</b>	420 945 735	Piston Circlip .....	Circlip de piston .....	4	—	—
	420 845 102	Piston Circlip .....	Circlip de piston .....	—	4	—
<b>20</b>	420 832 590	Ball Bearing 6206 .....	Roulement à billes 6206 .....	2	2	—
<b>21</b>	420 931 940	Oil Seal .....	Anneau étanche .....	2	2	—
<b>22</b>	420 834 350	Central Gear 15 Teeth .....	Engrenage central 15 dents .....	1	1	—
<b>23</b>	420 818 664	Crankshaft (PTO side) .....	Vilbrequin (côté PDM) .....	1	1	—
<b>24</b>	420 818 693	Crankshaft (MAG side) .....	Vilbrequin (côté MAG) .....	1	1	—
<b>N 25</b>	420 888 463	<b>Rod Repair Kit (MAG side)</b> .....	<b>Ens. tige réparation (côté MAG)</b> .....	1	—	—
	420 888 753	<b>Rod Repair Kit (MAG side)</b> .....	<b>Ens. tige réparation (côté MAG)</b> .....	—	1	—
<b>N</b>	420 888 464	<b>Rod Repair Kit (PTO side)</b> .....	<b>Ens. tige réparation (côté PDM)</b> .....	1	—	—
	420 888 754	<b>Rod Repair Kit (PTO side)</b> .....	<b>Ens. tige réparation (côté PDM)</b> .....	—	1	—
<b>26</b>	293 800 060	Loctite 243, 10 ml .....	Loctite 243, 10 ml .....	@	@	—
<b>27</b>	293 800 023	Loctite 767, Antiseize Lubricant, 454 g .....	Loctite 767, lubrifiant antigrippage, 454 g .....	@	@	—

493

593



---

---

**ENGINE/  
MOTEUR**

CRANKSHAFT AND PISTONS (493/593)/  
VILEBREQUIN ET PISTONS (493/593)

---

---

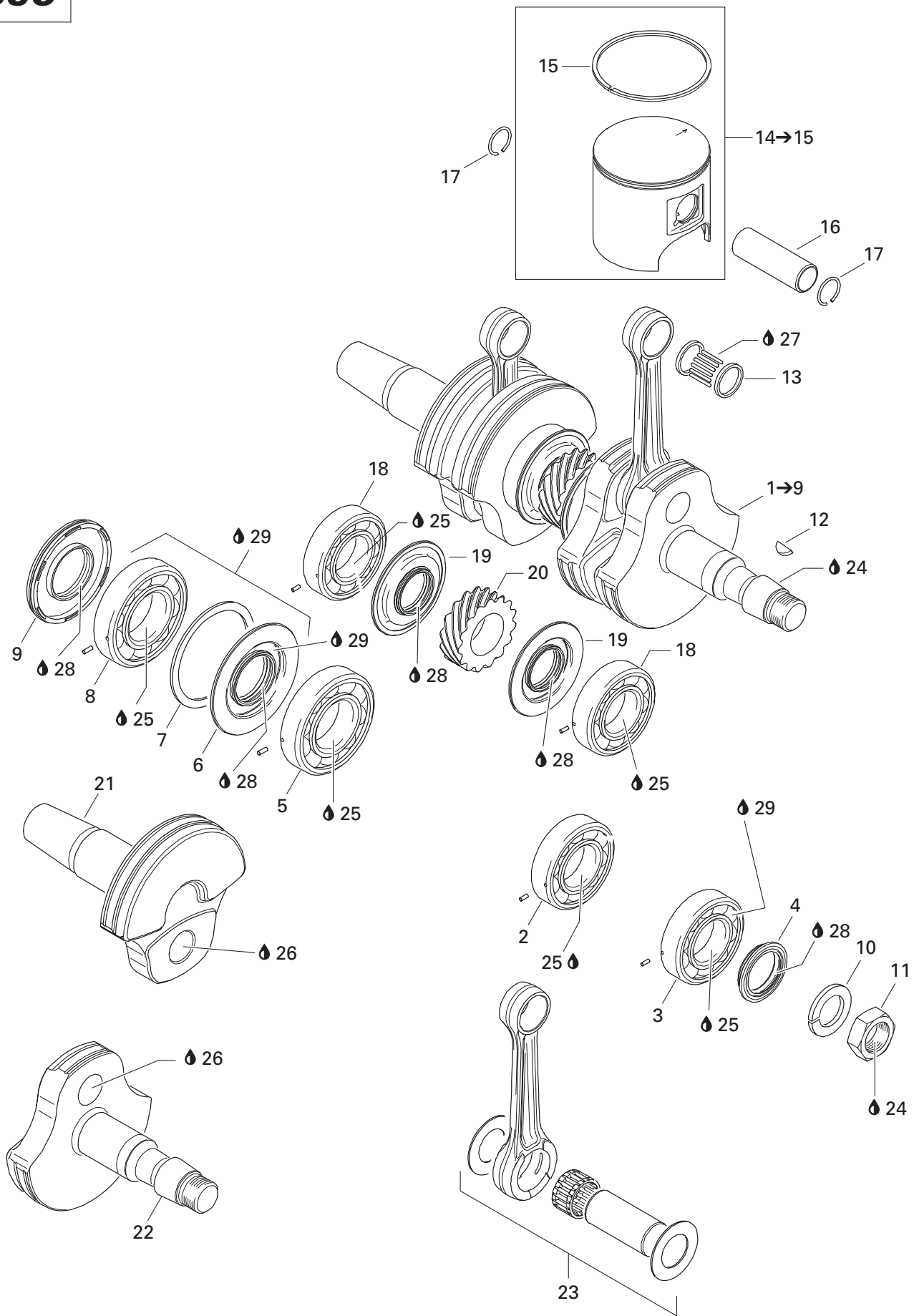
FORMULA DELUXE 700

FORMULA DELUXE 600

FORMULA DELUXE 500

<b>28</b>	413 711 400	Loctite 648, 10 ml .....	Loctite 648, 10 ml .....	@	@	—
<b>29</b>	413 802 900	Injection Oil (12 x 1 Liter) .....	Huile à injection (12 x 1 litre) .....	@	@	—
<b>30</b>	420 899 271	Petamo Grease, GHY133N, 400 g .....	Graisse Petamo, GHY133N, 400 g .....	@	@	—
<b>31</b>	293 550 021	Isoflex Grease, 45 g .....	Graisse Isoflex, 45 g .....	@	@	—





**ENGINE/  
MOTEUR**

CRANKSHAFT AND PISTONS (693)/  
VILEBREQUIN ET PISTONS (693)

FORMULA DELUXE 700

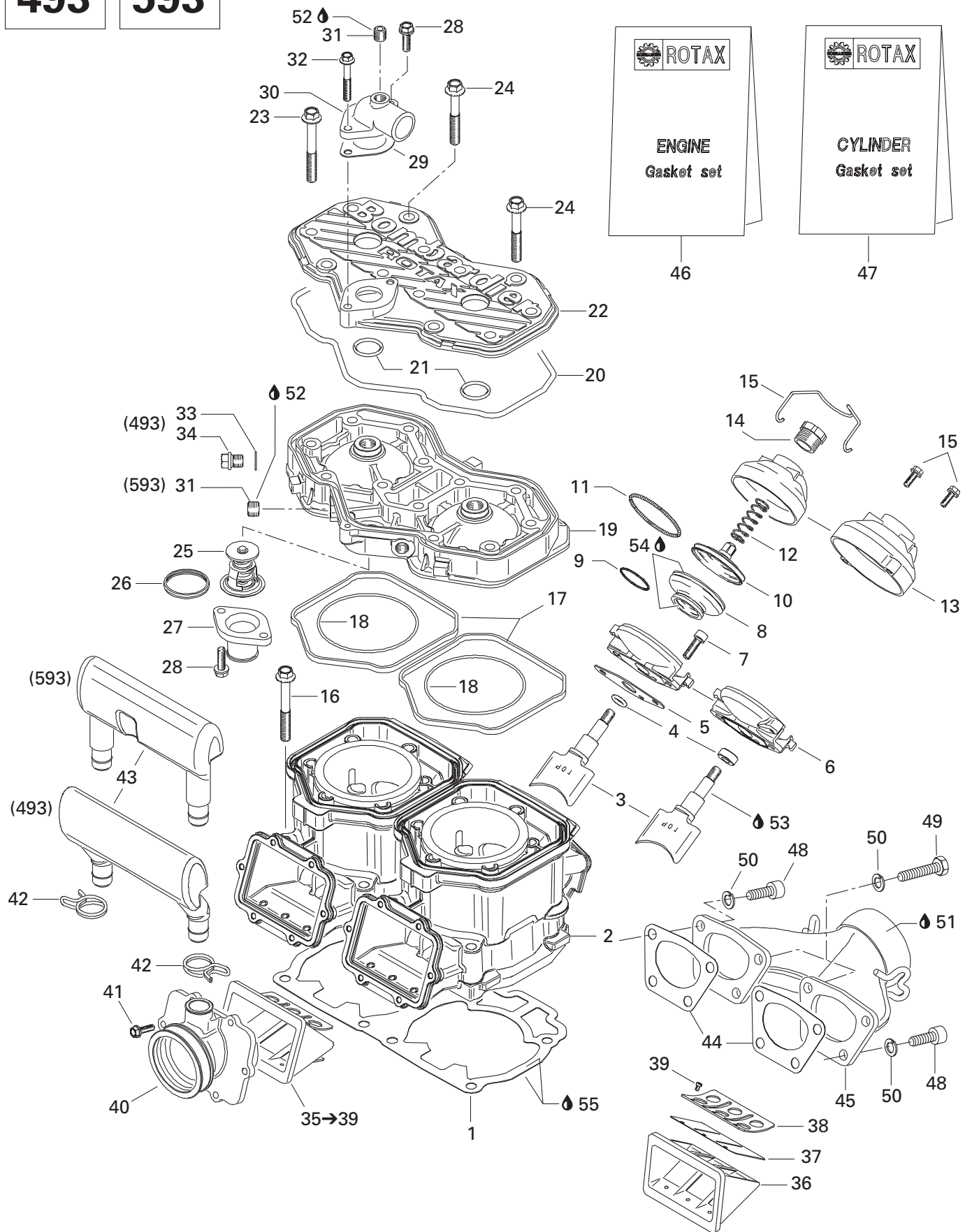
FORMULA DELUXE 600

FORMULA DELUXE 500

<b>1→9</b>	420 888 285	<b>Crankshaft Ass'y</b> .....	<b>Vilbrequin ass.</b> .....	-	-	1
<b>2</b>	420 832 635	Ball Bearing 6207 .....	Roulement à billes 6207 .....	-	-	1
<b>3</b>	420 832 575	Ball Bearing 6207 .....	Roulement à billes 6207 .....	-	-	1
<b>4</b>	420 931 790	Oil Seal .....	Anneau étanche .....	-	-	1
<b>5</b>	420 832 600	Ball Bearing 6208 .....	Roulement à billes 6208 .....	-	-	1
<b>6</b>	420 931 910	Oil Seal .....	Anneau étanche .....	-	-	1
<b>7</b>	420 926 190	Washer .....	Rondelle .....	-	-	1
<b>8</b>	420 832 600	Ball Bearing 6208 .....	Roulement à billes 6208 .....	-	-	1
<b>9</b>	420 931 280	Oil Seal .....	Anneau étanche .....	-	-	1
<b>10</b>	420 945 759	Lock Washer 22 mm .....	Rondelle-frein 22 mm .....	-	-	1
<b>11</b>	420 842 230	Nut M22 .....	Écrou M22 .....	-	-	1
<b>12</b>	420 246 015	Woodfuff Key .....	Clavette .....	-	-	1
<b>13</b>	420 832 425	Needle Bearing .....	Roulement à aiguilles .....	-	-	2
<b>N 14→15</b>	420 888 296	<b>Piston Ass'y (1 Ring 77.88 mm)</b> .....	<b>Piston ass. (1 segment 77.88 mm)</b> .....	-	-	2
<b>N 15</b>	420 815 225	Semi-Trapez Ring .....	Segment semi-trapézoïdal .....	-	-	2
<b>16</b>	420 916 370	Gudgeon Pin .....	Axe de piston .....	-	-	2
<b>17</b>	420 845 102	Piston Circlip .....	Circlip de piston .....	-	-	4
<b>18</b>	420 832 575	Ball Bearing 6207 .....	Roulement à billes 6207 .....	-	-	2
<b>19</b>	420 931 455	Oil Seal .....	Anneau étanche .....	-	-	2
<b>20</b>	420 834 355	Central Gear 15 Teeth .....	Engrenage central 15 dents .....	-	-	1
<b>N 21</b>	420 818 708	Crankshaft (PTO side) .....	Vilbrequin (côté PDM) .....	-	-	1
<b>N 22</b>	420 818 738	Crankshaft (MAG side) .....	Vilbrequin (côté MAG) .....	-	-	1
<b>N 23</b>	420 888 288	<b>Rod Repair Kit (MAG side)</b> .....	<b>Ens. tige réparation (côté MAG)</b> .....	-	-	1
<b>N</b>	420 888 289	<b>Rod Repair Kit (PTO side)</b> .....	<b>Ens. tige réparation (côté PDM)</b> .....	-	-	1
<b>24</b>	293 800 060	Loctite 243, 10 ml .....	Loctite 243, 10 ml .....	-	-	@
<b>25</b>	293 800 023	Loctite 767, Antiseize Lubricant, 454 g .....	Loctite 767, lubrifiant antigrippage, 454 g .....	-	-	@
<b>26</b>	413 711 400	Loctite 648, 10 ml .....	Loctite 648, 10 ml .....	-	-	@
<b>27</b>	413 802 900	Injection Oil (12 x 1 Liter) .....	Huile à injection (12 x 1 litre) .....	-	-	@
<b>28</b>	420 899 271	Petamo Grease, GHY133N, 400 g .....	Graisse Petamo, GHY133N, 400 g .....	-	-	@
<b>29</b>	293 550 021	Isoflex Grease, 45 g .....	Graisse Isoflex, 45 g .....	-	-	@

493

593



**ENGINE/  
MOTEUR**CYLINDER, EXHAUST MANIFOLD AND REED VALVE (493/593)/  
CYLINDRE, COLLECTEUR D'ÉCHAPPEMENT ET SOUPAPE CLAPET (493/593)

FORMULA DELUXE 700

FORMULA DELUXE 600

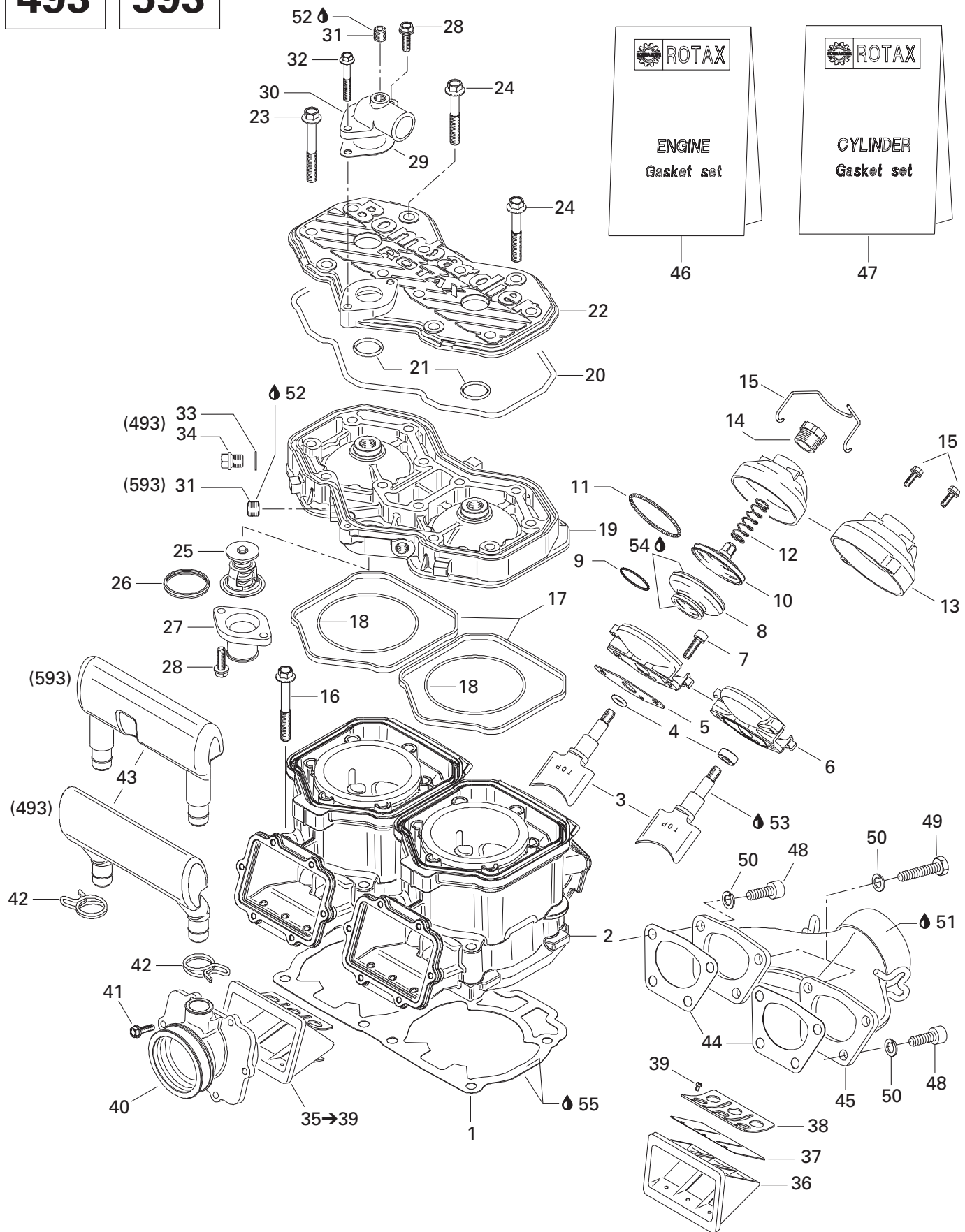
FORMULA DELUXE 500

<b>1</b>	420 931 589	Double Gasket 0.8 mm .....	Joint double de 0.8 mm .....	@	—	—
	420 931 584	Double Gasket 0.8 mm .....	Joint double de 0.8 mm .....	—	@	—
	420 931 960	Double Gasket 0.7 mm .....	Joint double de 0.7 mm .....	@	—	—
	420 931 962	Double Gasket 0.7 mm .....	Joint double de 0.7 mm .....	—	@	—
	420 931 587	Double Gasket 0.6 mm .....	Joint double 0.6 mm .....	@	—	—
	420 931 582	Double Gasket 0.6 mm .....	Joint double 0.6 mm .....	—	@	—
	420 931 588	Double Gasket 0.5 mm .....	Joint double de 0.5 mm .....	@	—	—
	420 931 583	Double Gasket 0.5 mm .....	Joint double de 0.5 mm .....	—	@	—
<b>2</b>	420 923 855	Cylinder with Sleeve .....	Cylindre avec chemise .....	2	—	—
	420 923 437	Cylinder with Sleeve .....	Cylindre avec chemise .....	—	2	—
<b>3</b>	420 854 490	Exhaust Valve .....	Soupape d'échappement .....	2	—	—
	420 854 370	Exhaust Valve .....	Soupape d'échappement .....	—	2	—
<b>4</b>	420 430 110	O-Ring .....	Joint torique .....	@	@	—
<b>N</b>	420 950 730	Oil Seal .....	Joint torique .....	@	@	—
<b>5</b>	420 250 239	Gasket .....	Joint .....	2	2	—
<b>6</b>	420 854 265	Valve Housing (Spring Clip) .....	Boîtier de valve (pince à ressort) .....	@	@	—
<b>N</b>	420 854 266	Valve Housing (Screw) .....	Boîtier de valve (vis) .....	@	@	—
<b>7</b>	205 062 044	Socket Head Screw M6 x 20 .....	Vis Allen M6 x 20 .....	4	4	—
<b>8</b>	290 260 723	Bellows .....	Manchon .....	2	2	—
<b>9</b>	420 838 253	Spring Clamp .....	Bride ressort .....	2	2	—
<b>10</b>	420 854 449	Exhaust Valve .....	Soupape d'échappement .....	2	2	—
<b>11</b>	290 239 048	Hose Spring .....	Ressort .....	2	2	—
<b>12</b>	420 239 948	Spring .....	Ressort .....	2	—	—
	420 239 944	Spring .....	Ressort .....	—	2	—
<b>13</b>	420 911 551	Valve Cover (Spring Clip) .....	Couvercle de soupape (pince à ressort) .....	@	@	—
<b>N</b>	420 911 552	Valve Cover (Screw) .....	Couvercle de soupape (vis) .....	@	@	—
<b>14</b>	420 241 221	Adjuster Screw .....	Vis d'ajustement .....	2	2	—
<b>15</b>	420 838 083	Spring Clip .....	Pince à ressort .....	@	@	—
	420 841 555	Tapping Screw M5 x 20 .....	Vis autotaraudeuse M5 x 20 .....	@	@	—
<b>N 16</b>	420 640 951	Hex. Screw M8 x 68.5 .....	Vis hex. M8 x 68.5 .....	8	8	—
<b>17</b>	420 931 590	Rubber Ring .....	Bague de caoutchouc .....	2	2	—
<b>18</b>	420 831 792	O-Ring .....	Joint torique .....	2	—	—
	293 300 026	O-Ring .....	Joint torique .....	—	2	—
<b>19</b>	420 923 880	Cylinder Head (Silver) .....	Tête de cylindre (argent) .....	1	—	—
<b>N</b>	420 923 452	Cylinder Head (Silver) .....	Tête de cylindre (argent) .....	—	1	—
<b>20</b>	290 950 320	O-Ring .....	Joint torique .....	1	1	—
<b>21</b>	420 430 782	O-Ring .....	Joint torique .....	2	2	—
<b>22</b>	420 923 460	Cylinder Head Cover (Silver) .....	Couvercle de tête de cylindre (argent) .....	1	1	—
<b>23</b>	420 841 306	Hex. Collar Screw M8 x 65 .....	Vis hex. à épaulement M8 x 65 .....	10	10	—
<b>24</b>	420 941 621	Hex. Collar Screw M8 x 56.5 .....	Vis hex. à épaulement M8 x 56.5 .....	2	2	—



493

593



**ENGINE/  
MOTEUR**

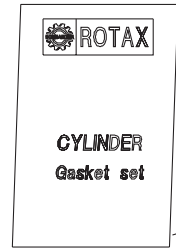
CYLINDER, EXHAUST MANIFOLD AND REED VALVE (493/593)/  
CYLINDRE, COLLECTEUR D'ÉCHAPPEMENT ET SOUPAPE CLAPET (493/593)

FORMULA DELUXE 700

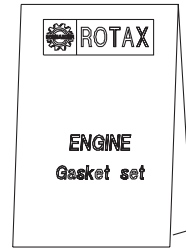
FORMULA DELUXE 600

FORMULA DELUXE 500

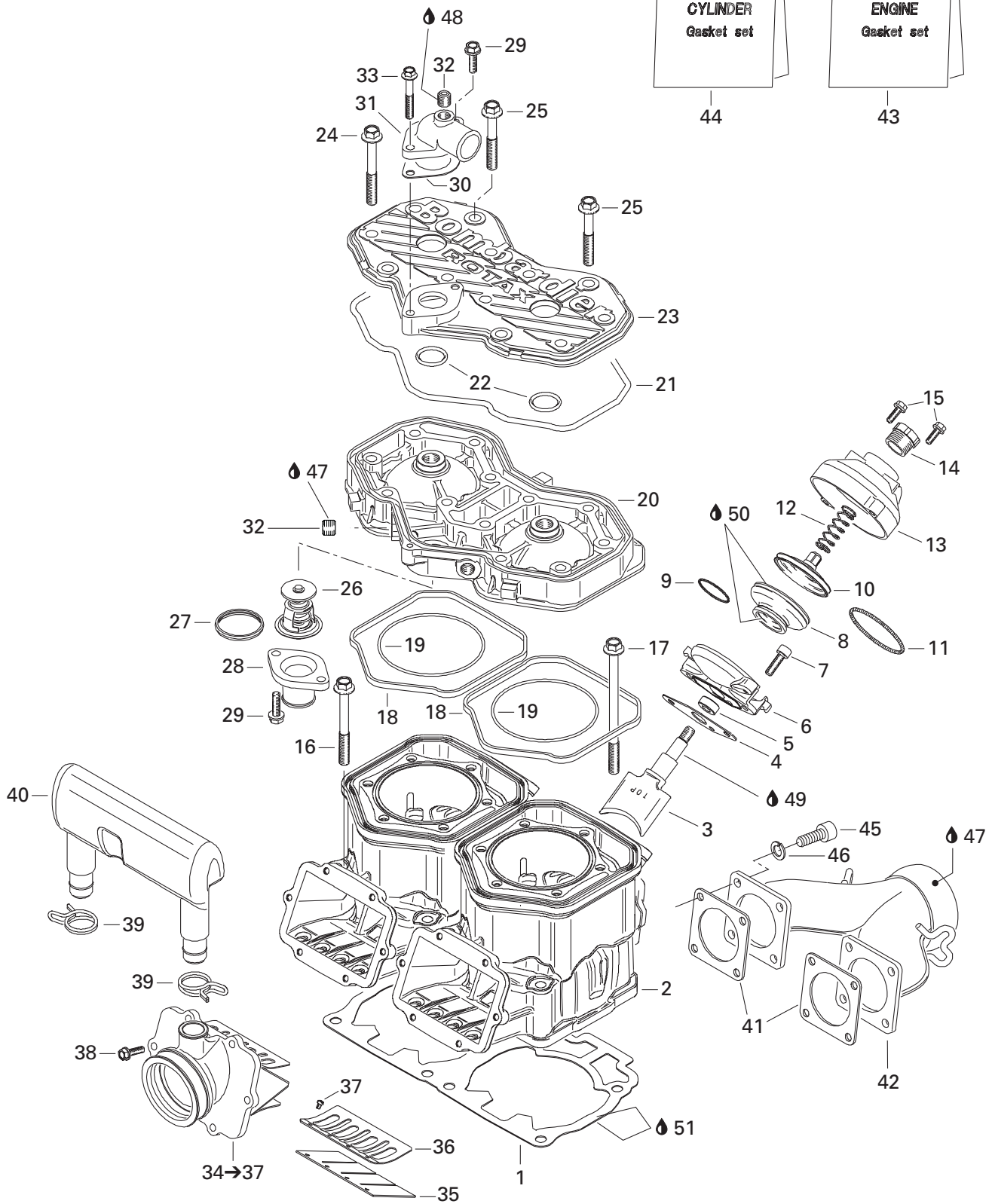
<b>25</b>	420 922 515	Thermostat .....	Thermostat .....	1	1	—
<b>26</b>	420 931 270	Sealing Ring .....	Bague étanche .....	1	1	—
<b>27</b>	420 922 025	Bent Outlet Socket .....	Raccord de sortie .....	1	1	—
<b>28</b>	420 941 250	Screw M6 x 20 .....	Vis M6 x 20 .....	3	3	—
<b>29</b>	420 850 338	Gasket .....	Joint .....	1	1	—
<b>30</b>	420 922 062	Bent Outlet Socket .....	Raccord de sortie .....	1	1	—
<b>31</b>	420 240 480	Plug Screw 1/8-27 NPT .....	Bouchon d'accès 1/8-27 NPT .....	1	2	—
<b>32</b>	420 941 451	Hex. Collar Screw M6 x 40 .....	Vis hex. à épaulement M6 x 40 .....	1	1	—
<b>33</b>	— XXX —	Gasket Ring .....	Bague joint .....	1	—	—
<b>34</b>	— XXX —	Plug Screw M12 x 1.5 .....	Bouchon d'accès M12 x 1.5 .....	1	—	—
<b>35→39</b>	420 924 519	<b>Reed Valve Ass'y</b> .....	<b>Soupape clapet ass.</b> .....	2	2	—
<b>36</b>	— XXX —	Reed Valve Housing .....	Boîtier soupape clapet .....	2	2	—
<b>37</b>	420 924 532	Reed Pedal .....	Lame pédale .....	4	4	—
<b>38</b>	420 924 539	Reed Pedal Stop .....	Arrêt lame pédale .....	4	4	—
<b>39</b>	420 941 215	Screw M3 x 5 .....	Vis M3 x 5 .....	12	12	—
<b>40</b>	420 867 860	Carburetor Socket .....	Tubulure de carburateur .....	2	—	—
<b>N</b>	420 867 880	Carburetor Socket .....	Tubulure de carburateur .....	—	2	—
<b>41</b>	420 941 925	Screw M5 x 16 .....	Vis M5 x 16 .....	12	12	—
<b>42</b>	420 851 440	Clamp .....	Bride .....	2	2	—
<b>43</b>	420 867 815	Intake Resonator .....	Résonateur d'admission .....	1	—	—
	420 867 817	Intake Resonator .....	Résonateur d'admission .....	—	1	—
<b>44</b>	420 931 615	Gasket .....	Joint .....	2	—	—
	420 931 610	Gasket .....	Joint .....	—	2	—
<b>45</b>	420 973 650	Exhaust Manifold .....	Collecteur d'échappement .....	1	—	—
	420 979 543	Exhaust Manifold .....	Collecteur d'échappement .....	—	1	—
<b>N 46</b>	420 888 721	<b>Engine Gasket Set</b> .....	<b>Ens. joint d'étanchéité moteur</b> .....	1	—	—
<b>N</b>	420 888 582	<b>Engine Gasket Set</b> .....	<b>Ens. joint d'étanchéité moteur</b> .....	—	1	—
<b>N 47</b>	420 888 726	<b>Cylinder Gasket Set</b> .....	<b>Ens. joint d'étanchéité cylindre</b> .....	1	—	—
<b>N</b>	420 888 587	<b>Cylinder Gasket Set</b> .....	<b>Ens. joint d'étanchéité cylindre</b> .....	—	1	—
<b>48</b>	205 082 544	Socket Head Screw M8 x 25 .....	Vis Allen M8 x 25 .....	6	6	—
<b>49</b>	207 182 044	Hex. Screw M8 x 20 .....	Vis hex. M8 x 20 .....	2	2	—
<b>50</b>	234 181 401	Lock Washer 8 mm .....	Rondelle-frein 8 mm .....	8	8	—
<b>51</b>	413 710 300	Sealant, Loctite 17914, 80 ml .....	Enduit étanche, Loctite 17914, 80 ml .....	@	@	@
<b>52</b>	293 800 060	Loctite 243, 10 ml .....	Loctite 243, 10 ml .....	@	@	@
<b>53</b>	711 297 433	Molykote G-n Paste, Dow Corning, .....	Pâte G-n Molykote, Dow Corning, .....	@	@	@
		88162-74, 50 g .....	88162-74, 50 g .....	@	@	@
<b>54</b>	413 707 000	Molykote 111 .....	Molykote 111 .....	@	@	@
<b>55</b>	293 800 038	Loctite 518, 50 ml .....	Loctite 518, 50 ml .....	@	@	@



44



43



**ENGINE/  
MOTEUR**

CYLINDER, EXHAUST MANIFOLD AND REED VALVE (693)/  
CYLINDRE, COLLECTEUR D'ÉCHAPPEMENT ET SOUPAPE CLAPET (693)

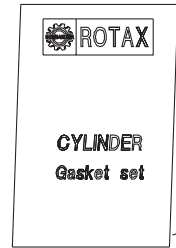
FORMULA DELUXE 700

FORMULA DELUXE 600

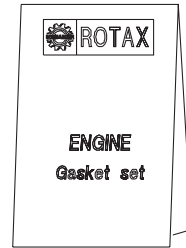
FORMULA DELUXE 500

1	420 931 895	Double Gasket 0.8 mm .....	Joint double de 0.8 mm .....	-	-	@
	420 931 894	Double Gasket 0.7 mm .....	Joint double de 0.7 mm .....	-	-	@
	420 931 892	Double Gasket 0.6 mm .....	Joint double 0.6 mm .....	-	-	@
	420 931 893	Double Gasket 0.5 mm .....	Joint double de 0.5 mm .....	-	-	@
2	420 923 694	Cylinder with Sleeve (Nicasil) .....	Cylindre avec chemise (Nicasil) .....	-	-	2
<b>N 3</b>	420 854 332	Exhaust Valve .....	Soupape d'échappement .....	-	-	2
4	420 250 239	Gasket .....	Joint .....	-	-	2
<b>N 5</b>	420 950 730	Oil Seal .....	Joint torique .....	-	-	2
<b>N 6</b>	420 854 266	Valve Housing .....	Boîtier de valve .....	-	-	2
7	205 062 044	Socket Head Screw M6 x 20 .....	Vis Allen M6 x 20 .....	-	-	4
8	290 260 723	Bellows .....	Manchon .....	-	-	2
9	420 838 253	Spring Clamp .....	Bride ressort .....	-	-	2
10	420 854 449	Exhaust Valve .....	Soupape d'échappement .....	-	-	2
11	290 239 048	Hose Spring .....	Ressort .....	-	-	2
12	420 239 944	Spring .....	Ressort .....	-	-	2
<b>N 13</b>	420 911 552	Valve Cover .....	Couvercle de soupape .....	-	-	2
14	420 241 221	Adjuster Screw .....	Vis d'ajustement .....	-	-	2
15	420 841 555	Tapping Screw M5 x 20 .....	Vis autotaraudeuse M5 x 20 .....	-	-	4
16	420 640 524	Hex. Screw M10 x 80 .....	Vis hex. M10 x 80 .....	-	-	4
17	420 640 534	Hex. Screw M10 x 120 .....	Vis hex. M10 x 120 .....	-	-	4
18	420 931 590	Rubber Ring .....	Bague de caoutchouc .....	-	-	2
19	420 931 840	O-Ring .....	Joint torique .....	-	-	2
<b>N 20</b>	420 923 457	Cylinder Head (Silver) .....	Tête de cylindre (argent) .....	-	-	1
21	290 950 320	O-Ring .....	Joint torique .....	-	-	1
22	420 430 782	O-Ring .....	Joint torique .....	-	-	2
23	420 923 460	Cylinder Head Cover (Silver) .....	Couvercle de tête de cylindre (argent) ....	-	-	2
24	420 841 306	Hex. Collar Screw M8 x 65 .....	Vis hex. à épaulement M8 x 65 .....	-	-	10
25	420 941 621	Hex. Collar Screw M8 x 56.5 .....	Vis hex. à épaulement M8 x 56.5 .....	-	-	2
26	420 922 515	Thermostat .....	Thermostat .....	-	-	1
27	420 931 270	Sealing Ring .....	Bague étanche .....	-	-	1
28	420 922 025	Bent Outlet Socket .....	Raccord de sortie .....	-	-	1
29	420 941 250	Screw M6 x 20 .....	Vis M6 x 20 .....	-	-	3
30	420 850 338	Gasket .....	Joint .....	-	-	1
31	420 922 062	Bent Outlet Socket .....	Raccord de sortie .....	-	-	1
32	420 240 480	Plug Screw 1/8-27 NPT .....	Bouchon d'accès 1/8-27 NPT .....	-	-	2
33	420 941 451	Hex. Collar Screw M6 x 40 .....	Vis hex. à épaulement M6 x 40 .....	-	-	1
<b>34→37</b>	420 867 870	<b>Carburetor Socket .....</b>	<b>Tubulure de carburateur .....</b>	-	-	2
35	420 924 680	Reed Pedal .....	Lame pédale .....	-	-	4
36	420 924 695	Reed Pedal Stop .....	Arrêt lame pédale .....	-	-	4
37	420 941 215	Screw M3 x 5 .....	Vis M3 x 5 .....	-	-	12

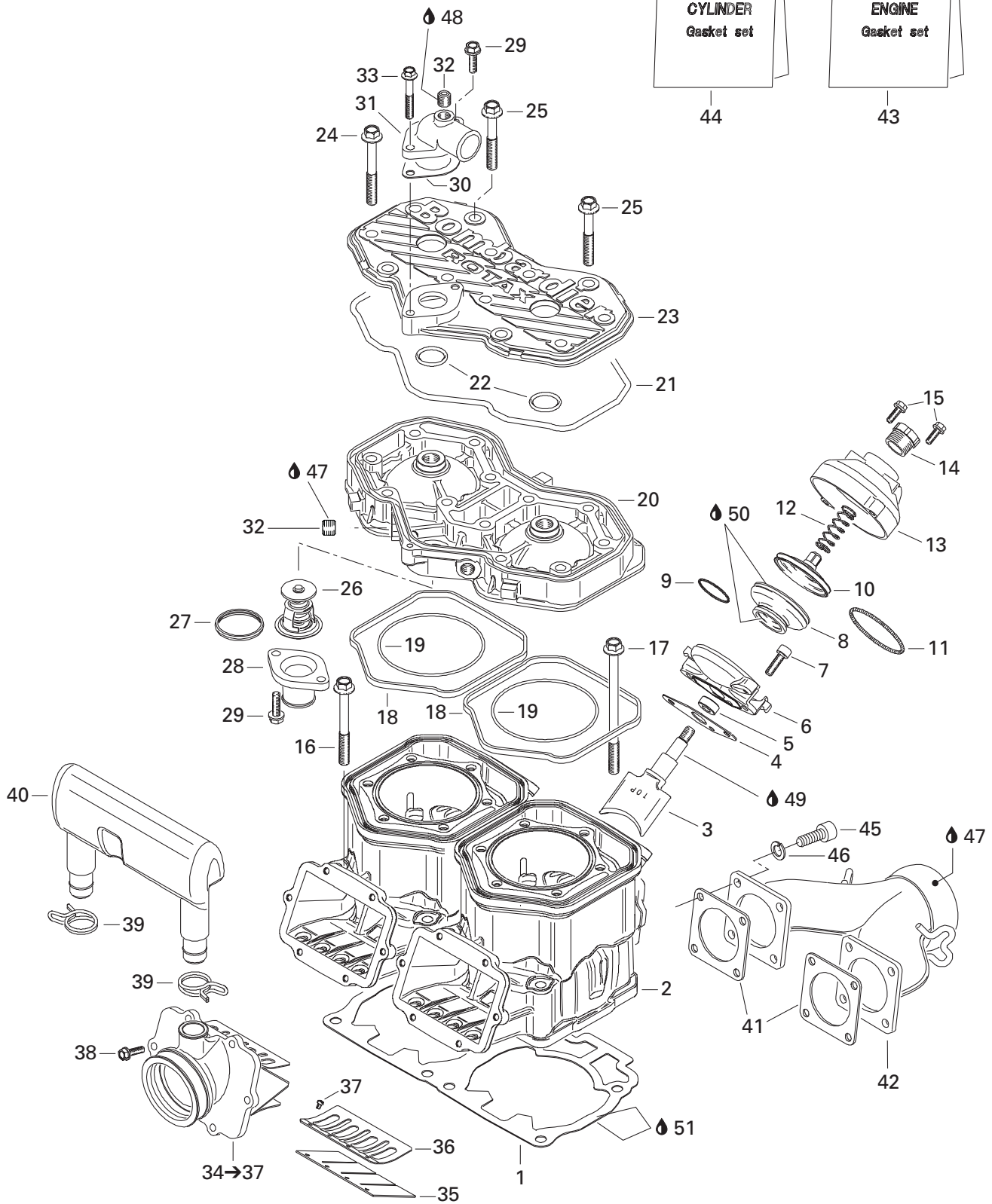




44



43



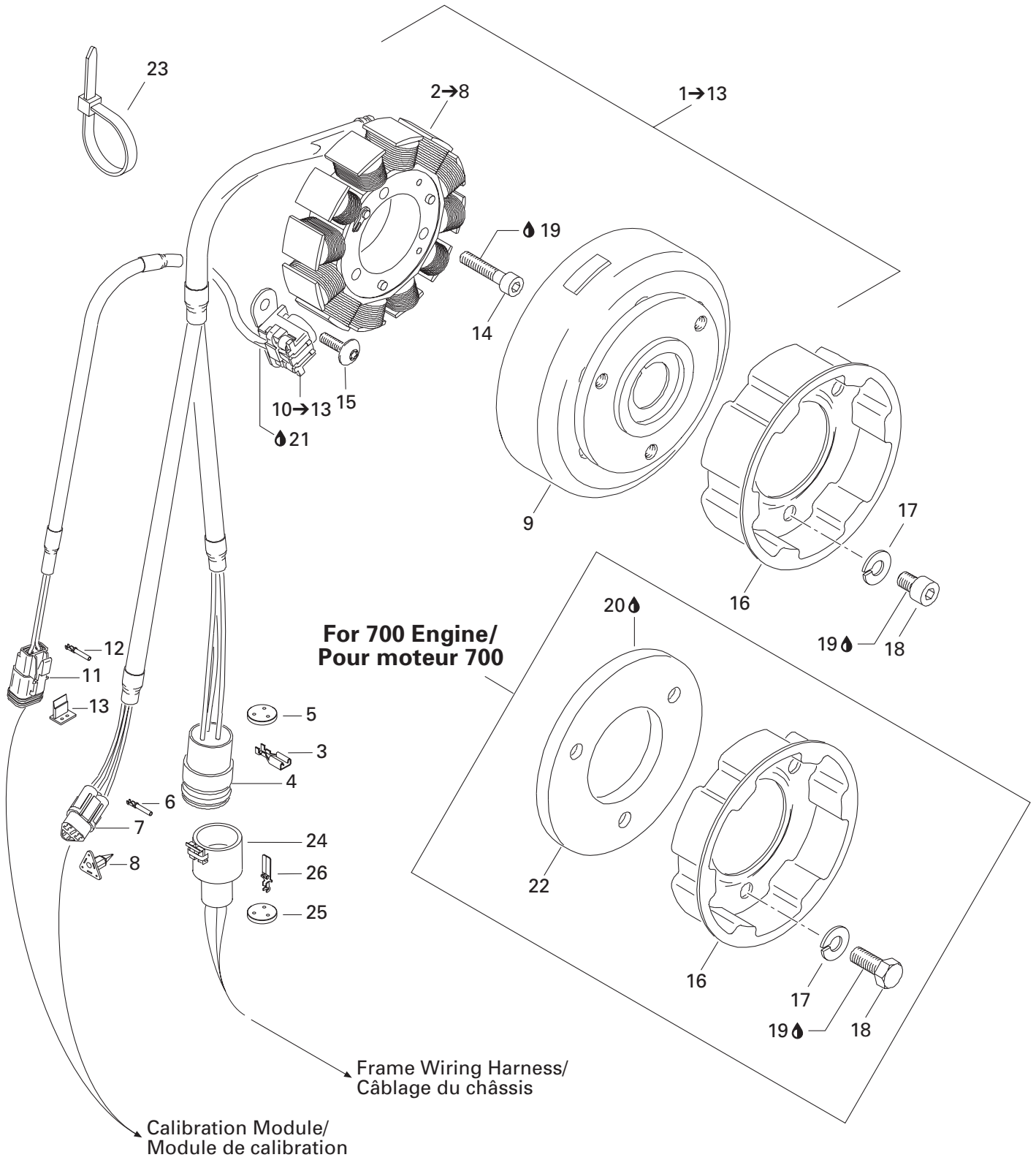
**ENGINE/  
MOTEUR**CYLINDER, EXHAUST MANIFOLD AND REED VALVE (693)/  
CYLINDRE, COLLECTEUR D'ÉCHAPPEMENT ET SOUPAPE CLAPET (693)

FORMULA DELUXE 700

FORMULA DELUXE 600

FORMULA DELUXE 500

<b>38</b>	420 941 925	Screw M5 x 16 .....	Vis M5 x 16 .....	—	—	12
<b>39</b>	420 851 440	Clamp .....	Bride .....	—	—	2
<b>40</b>	420 867 817	Intake Resonator .....	Résonateur d'admission .....	—	—	1
<b>41</b>	420 850 552	Gasket .....	Joint .....	—	—	2
<b>42</b>	420 973 591	Exhaust Manifold .....	Collecteur d'échappement .....	—	—	1
<b>N 43</b>	420 888 602	<b>Engine Gasket Set</b> .....	<b>Ens. joint d'étanchéité moteur</b> .....	—	—	1
<b>44</b>	420 888 607	<b>Cylinder Gasket Set</b> .....	<b>Ens. joint d'étanchéité cylindre</b> .....	—	—	1
<b>45</b>	205 062 044	Socket Head Screw M6 x 20 .....	Vis Allen M6 x 20 .....	—	—	8
<b>46</b>	234 161 471	Lock Washer 6 mm .....	Rondelle-frein 6 mm .....	—	—	8
<b>47</b>	413 710 300	Sealant, Loctite 17914, 80 ml .....	Enduit étanche, Loctite 17914, 80 ml .....	—	—	@
<b>48</b>	293 800 060	Loctite 243, 10 ml .....	Loctite 243, 10 ml .....	—	—	@
<b>49</b>	711 297 433	Molykote G-n Paste, Dow Corning, .....	Pâte G-n Molykote, Dow Corning, .....	—	—	@
		88162-74, 50 g .....	88162-74, 50 g .....	—	—	@
<b>50</b>	413 707 000	Molykote 111 .....	Molykote 111 .....	—	—	@
<b>51</b>	293 800 038	Loctite 518, 50 ml .....	Loctite 518, 50 ml .....	—	—	@



**ENGINE/  
MOTEUR**

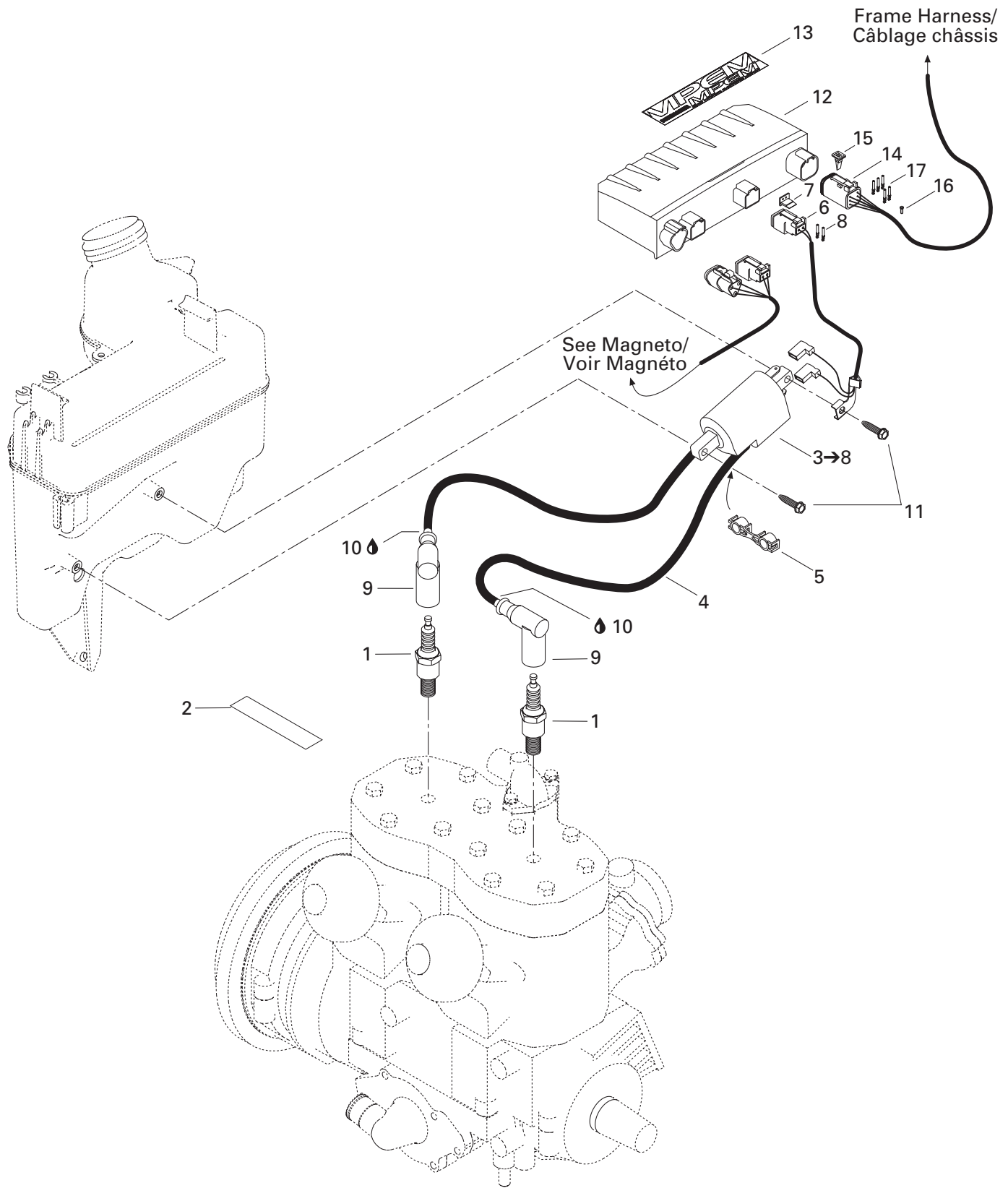
MAGNETO (12V, 290W)/  
MAGNÉTO (12V, 290W)

FORMULA DELUXE 700

FORMULA DELUXE 600

FORMULA DELUXE 500

<b>N 1→13</b>	— XXX —	<b>Magneto Ass'y (12V, 290W)</b> .....	<b>Magnéto ass. (12V, 290W)</b> .....	1	1	1
<b>2→8</b>	410 922 934	<b>Stator Plate Ass'y</b> .....	<b>Plaque réacteur ass.</b> .....	1	1	1
<b>3</b>	409 011 900	Female Terminal .....	Terminal femelle .....	3	3	3
<b>4</b>	409 208 200	Female Terminal Housing (3 circuits).....	Logement de terminal femelle (3 circuits) .....	1	1	1
<b>5</b>	409 208 500	Seal .....	Joint .....	1	1	1
<b>6</b>	278 000 632	Female Terminal .....	Terminal femelle .....	3	3	3
<b>7</b>	409 207 400	Female Terminal Housing (3 circuits).....	Logement de terminal femelle (3 circuits) .....	1	1	1
<b>8</b>	409 207 200	Female Lock (3 circuits).....	Verrou femelle (3 circuits).....	1	1	1
<b>9</b>	410 922 933	Flywheel .....	Volant moteur .....	1	1	1
<b>10→13</b>	410 922 925	<b>Pick-up Ass'y</b> .....	<b>Capteur ass.</b> .....	1	1	1
<b>11</b>	409 207 300	Female Terminal Housing (2 circuits).....	Logement de terminal femelle (2 circuits) .....	1	1	1
<b>12</b>	278 000 632	Female Terminal .....	Terminal femelle .....	2	2	2
<b>13</b>	409 207 100	Female Lock (2 circuits).....	Verrou femelle (2 circuits).....	1	1	1
<b>14</b>	205 063 044	Socket Head Screw M6 x 30 .....	Vis Allen M6 x 30 .....	3	3	3
<b>15</b>	420 640 321	Screw M5 x 16 .....	Vis M5 x 16 .....	2	2	2
<b>16</b>	420 852 419	Starting Pulley .....	Poulie de démarrage .....	1	1	—
<b>N</b>	420 852 530	Starting Pulley .....	Poulie de démarrage .....	—	—	1
<b>17</b>	420 945 752	Lock Washer 8 mm .....	Rondelle-frein 8 mm .....	3	3	3
<b>18</b>	420 841 520	Socket Head Screw M8 x 12 .....	Vis Allen M8 x 12 .....	3	3	—
	207 182 044	Hex. Screw M8 x 20 .....	Vis hex. M8 x 20 .....	—	—	3
<b>19</b>	293 800 060	Loctite 243, 10 ml .....	Loctite 243, 10 ml .....	@	@	@
<b>20</b>	413 711 400	Loctite 648, 10 ml .....	Loctite 648, 10 ml .....	—	—	@
<b>21</b>	— XXX —	Sikaflex 255, 310 ml .....	Sikaflex 255, 310 ml .....	@	@	@
<b>N 22</b>	420 866 756	Flywheel .....	Contre poids .....	—	—	1
<b>23</b>	293 750 001	Tie Rap 94 mm .....	Attache 94 mm .....	1	1	1
<b>24</b>	409 207 900	Male Terminal Housing (3 circuits) .....	Logement de terminal mâle (3 circuits) .	1	1	1
<b>25</b>	409 208 500	Seal (3 circuits).....	Joint (3 circuits) .....	1	1	1
<b>26</b>	409 011 100	Male Terminal .....	Terminal mâle .....	3	3	3



**ENGINE/  
MOTEUR**

IGNITION SYSTEM (493)/  
SYSTÈME D'ALLUMAGE (493)

FORMULA DELUXE 700

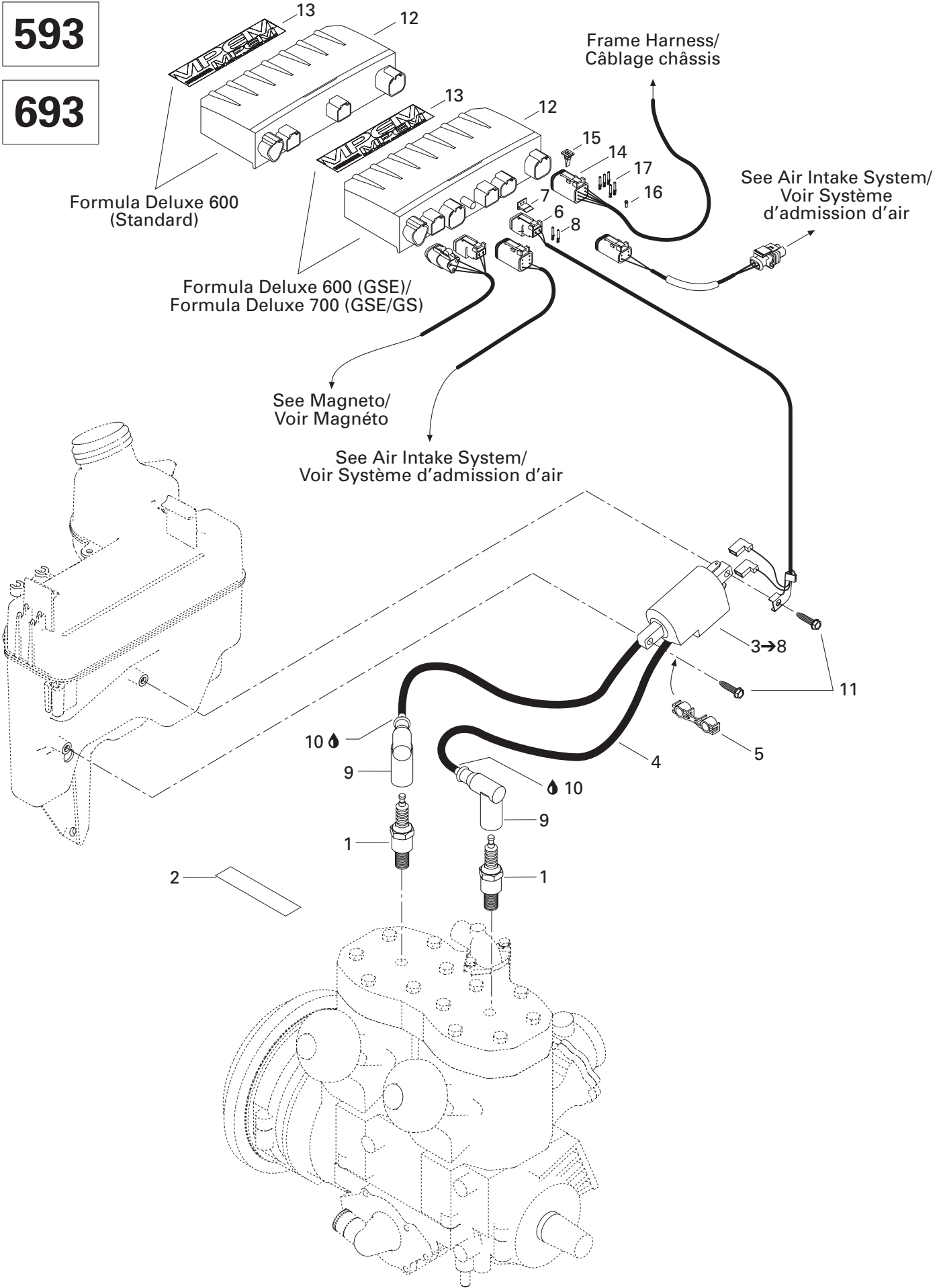
FORMULA DELUXE 600

FORMULA DELUXE 500

<b>1</b>	414 961 100	Spark Plug (NGK BR9ES) .....	Bougie (NGK BR9ES) .....	2	—	—
<b>N 2</b>	516 000 986	Spark Plug Decal .....	Décalque de bougie .....	1	—	—
<b>3→8</b>	512 059 039	<b>Ignition Coil</b> .....	<b>Bobine d'allumage</b> .....	1	—	—
<b>4</b>	278 001 268	Spark Plug Wire .....	Fil de bougie .....	@	—	—
<b>5</b>	410 914 600	Plastic Clip .....	Attache de fil de bougie .....	1	—	—
<b>6</b>	409 207 300	Female Terminal Housing (2 circuits) .....	Logement de terminal femelle (2 circuits) .....	1	—	—
<b>7</b>	409 207 100	Female Lock (2 circuits) .....	Verrou femelle (2 circuits) .....	1	—	—
<b>8</b>	278 000 632	Female Terminal .....	Terminal femelle .....	2	—	—
<b>9</b>	278 000 237	Spark Plug Protector .....	Capuchon de bougie .....	2	—	—
<b>10</b>	293 550 004	Dielectric Grease, 150 g .....	Graisse diélectrique, 150 g .....	@	—	—
<b>11</b>	250 000 005	Hex. Tapping Screw .....	Vis hex. autotaraudeuse .....	2	—	—
<b>12</b>	515 175 380	Calibration Module .....	Module de calibration .....	1	—	—
<b>13</b>	516 000 245	Electrical Box Decal .....	Décalque boîte électrique .....	1	—	—
<b>14</b>	278 000 736	Female Terminal Housing (6 circuits) .....	Logement de terminal femelle (6 circuits) .....	1	—	—
<b>15</b>	278 000 737	Female Lock (6 circuits) .....	Verrou femelle (6 circuits) .....	1	—	—
<b>16</b>	293 000 052	Plug .....	Bouchon .....	1	—	—
<b>17</b>	278 000 632	Female Terminal .....	Terminal femelle .....	5	—	—

**593**

**693**





**ENGINE/  
MOTEUR**

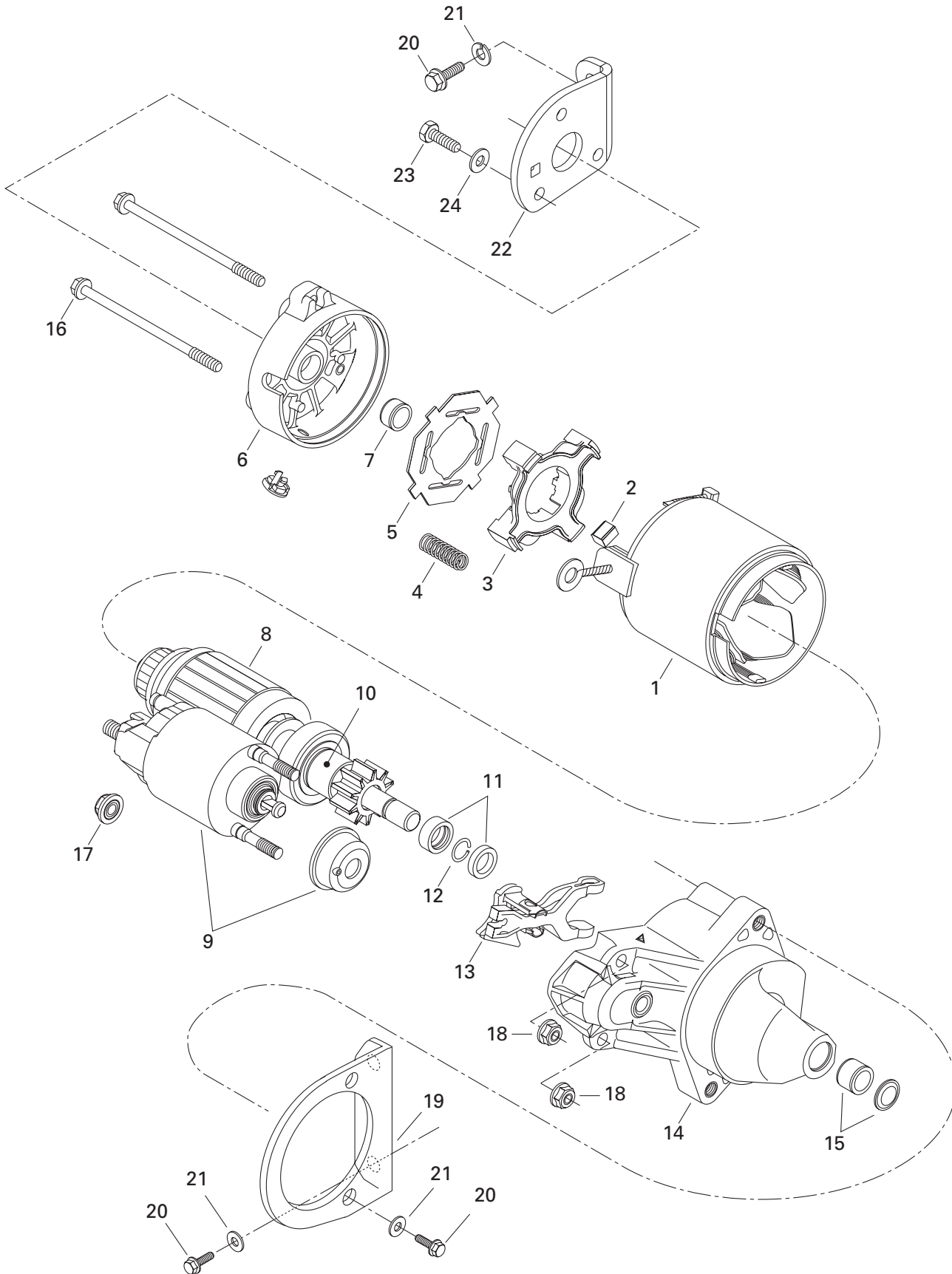
IGNITION SYSTEM (593/693)/  
SYSTÈME D'ALLUMAGE (593/693)

FORMULA DELUXE 700

FORMULA DELUXE 600

FORMULA DELUXE 500

<b>1</b>	414 961 100	Spark Plug (NGK BR9ES) .....	Bougie (NGK BR9ES) .....	–	2	2
<b>N 2</b>	516 000 986	Spark Plug Decal .....	Décalque de bougie .....	–	1	1
<b>3→8</b>	512 059 039	<b>Ignition Coil</b> .....	<b>Bobine d'allumage</b> .....	–	1	1
<b>4</b>	278 001 268	Spark Plug Wire .....	Fil de bougie .....	–	@	@
<b>5</b>	410 914 600	Plastic Clip .....	Attache de fil de bougie .....	–	1	1
<b>6</b>	409 207 300	Female Terminal Housing (2 circuits) .....	Logement de terminal femelle (2 circuits) .....	–	1	1
<b>7</b>	409 207 100	Female Lock (2 circuits) .....	Verrou femelle (2 circuits) .....	–	1	1
<b>8</b>	278 000 632	Female Terminal .....	Terminal femelle .....	–	2	2
<b>9</b>	278 000 237	Spark Plug Protector .....	Capuchon de bougie .....	–	2	2
<b>10</b>	293 550 004	Dielectric Grease, 150 g .....	Graisse diélectrique, 150 g .....	–	@	@
<b>11</b>	250 000 005	Hex. Tapping Screw .....	Vis hex. autotaraudeuse .....	–	2	2
<b>N 12</b>	512 059 300	Calibration Module (Standard) .....	Module de calibration (Standard) .....	–	1	–
<b>N</b>	512 059 298	Calibration Module (GSE) .....	Module de calibration (GSE) .....	–	1	–
<b>N</b>	512 059 385	Calibration Module (GSE/GS) .....	Module de calibration (GSE/GS) .....	–	–	1
<b>13</b>	516 000 245	Electrical Box Decal .....	Décalque boîte électrique .....	–	1	1
<b>14</b>	278 000 736	Female Terminal Housing (6 circuits) .....	Logement de terminal femelle (6 circuits) .....	–	1	1
<b>15</b>	278 000 737	Female Lock (6 circuits) .....	Verrou femelle (6 circuits) .....	–	1	1
<b>16</b>	293 000 052	Plug .....	Bouchon .....	–	1	1
<b>17</b>	278 000 632	Female Terminal .....	Terminal femelle .....	–	5	5



**ENGINE/  
MOTEUR**

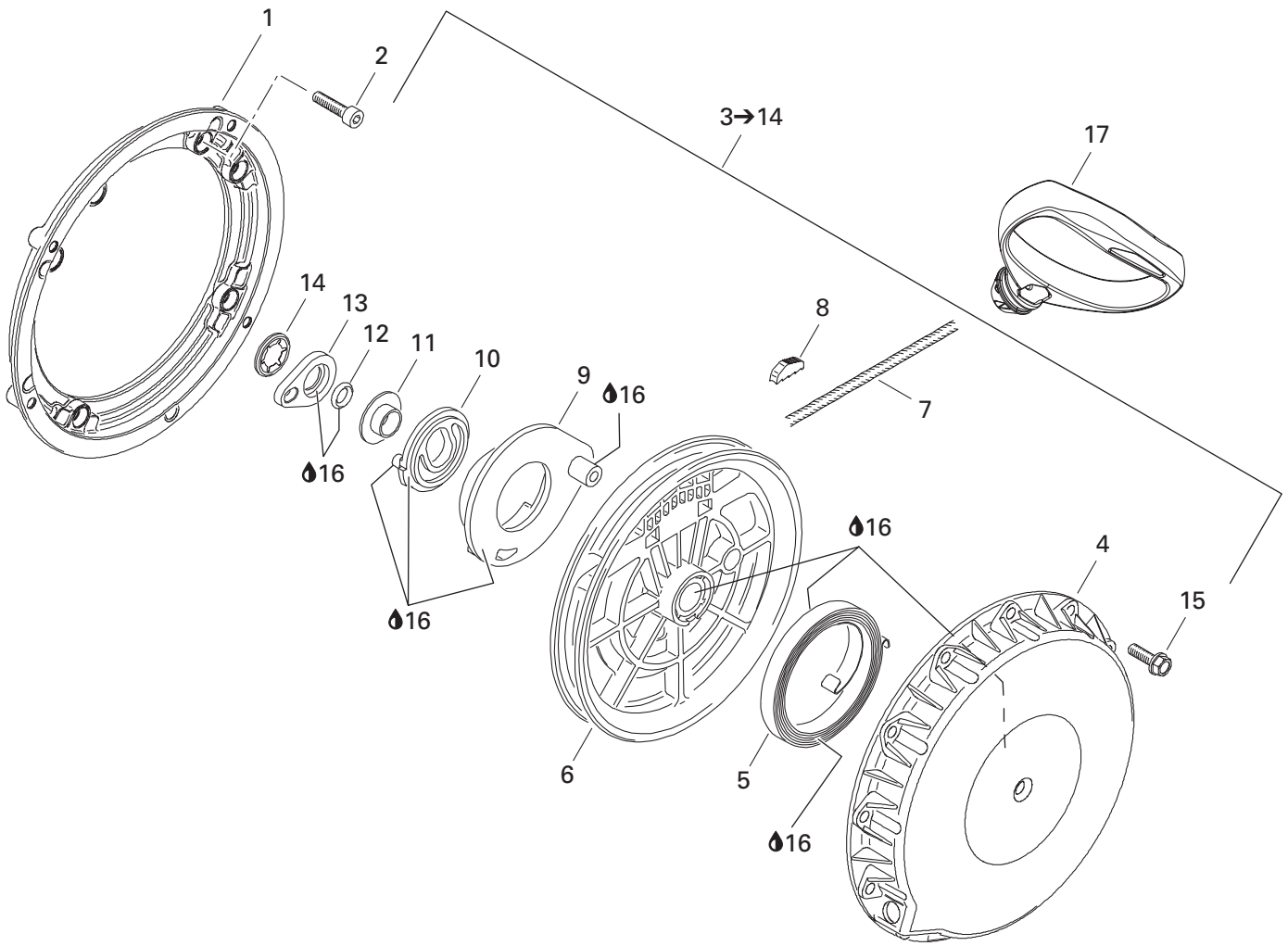
ELECTRIC STARTER/  
DÉMARREUR ÉLECTRIQUE

FORMULA DELUXE 700

FORMULA DELUXE 600

FORMULA DELUXE 500

N	Part Number	Part Name	Part Name	FORMULA DELUXE 700	FORMULA DELUXE 600	FORMULA DELUXE 500
<b>1-18</b>	515 175 565	<b>Starter</b> .....	<b>Démarreur</b> .....	1	1	1
<b>1</b>	410 213 106	Starter Housing .....	Boîtier démarreur .....	1	1	1
<b>2</b>	410 213 107	Brush Kit .....	Ens. de brosses .....	4	4	4
<b>3</b>	410 209 700	Brush Holder .....	Porte-balai .....	1	1	1
<b>4</b>	410 209 800	Brush Spring .....	Ressort du balai .....	4	4	4
<b>5</b>	410 209 900	Insulator .....	Isolant .....	1	1	1
<b>6</b>	— XXX —	Housing .....	Boîtier .....	1	1	1
<b>7</b>	410 210 100	Bushing Brass .....	Douille de cuivre .....	1	1	1
<b>8</b>	410 210 200	Armature Ass'y .....	Armature ass. ....	1	1	1
<b>9</b>	410 210 300	Switch Ass'y .....	Interrupteur ass. ....	1	1	1
<b>10</b>	410 210 400	Starter Clutch .....	Embrayage .....	1	1	1
<b>11</b>	410 212 500	Nut .....	Écrou .....	1	1	1
<b>12</b>	410 212 600	Circlip .....	Circlip .....	1	1	1
<b>13</b>	410 213 109	Lever .....	Levier .....	1	1	1
<b>14</b>	410 213 113	Housing .....	Boîtier .....	1	1	1
<b>15</b>	410 210 900	Bushing Brass .....	Douille de cuivre .....	1	1	1
<b>16</b>	410 213 112	Bolt .....	Boulon .....	2	2	2
<b>17</b>	410 211 100	Nut .....	Écrou .....	1	1	1
<b>18</b>	410 211 200	Nut .....	Écrou .....	2	2	2
<b>19</b>	515 175 142	Starter Bracket (PTO) .....	Support de démarreur (PDM) .....	1	1	1
<b>20</b>	207 582 044	Hex. Flanged Screw M8 x 20 (Scotch Grip) ...	Vis hex. à épaulement M8 x 25 (Scotch Grip)	5	5	5
<b>21</b>	250 200 008	Flat Washer 8 mm .....	Rondelle plate 8 mm .....	5	5	5
<b>22</b>	515 175 441	Starter Bracket (MAG) .....	Support de démarreur (MAG) .....	1	1	1
<b>23</b>	207 361 644	Hex. Screw M6 x 16 (Scotch Grip) .....	Vis hex. M6 x 16 (Scotch Grip) .....	3	3	3
<b>24</b>	234 061 410	Flat Washer 6 mm .....	Rondelle plate 6 mm .....	3	3	3



**ENGINE/  
MOTEUR**

REWIND STARTER/  
DÉMARREUR À RAPPEL

FORMULA DELUXE 700

FORMULA DELUXE 600

FORMULA DELUXE 500

1	420 810 865	Connecting Flange.....	Flasque de connection .....	1	1	1
2	420 241 236	Socket Head Screw M6 x 16 .....	Vis Allen M6 x 16 .....	4	4	4
<b>3→14</b>	420 887 445	<b>Rewind Starter Ass'y .....</b>	<b>Démarreur à rappel ass. ....</b>	1	1	1
4	420 811 400	Starter Housing .....	Boîtier du démarreur .....	1	1	1
5	420 939 115	Rewind Spring .....	Ressort de rappel .....	1	1	1
<b>N 6</b>	420 852 285	Rope Sheave .....	Poulie de démarrage .....	1	1	1
7	412 500 100	Starter Rope 2200 mm .....	Câble du démarreur 2200 mm .....	1	1	1
8	420 852 070	Key Clamp .....	Coin .....	1	1	1
9	420 852 297	Pawl .....	Cliquet .....	1	1	1
<b>N 10</b>	420 852 303	Pawl Lock.....	Barrure cliquet .....	1	1	1
11	420 847 925	Stage Sleeve .....	Douille .....	1	1	1
12	420 250 400	O-Ring .....	Joint Torique .....	1	1	1
13	420 852 520	Lock Ring .....	Bague d'arrêt .....	1	1	1
14	420 845 560	Locking Element.....	Barrure .....	1	1	1
15	420 941 256	Hex. Flanged Screw M6 x 30 .....	Vis hex. à épaulement M6 x 30 .....	4	4	4
16	420 899 763	Molykote PG 54, 10 g .....	Molykote PG 54, 10 g .....	@	@	@
17	572 084 400	Starter Grip .....	Poignée de démarreur .....	1	1	1



**ENGINE/  
MOTEUR**

ENGINE SUPPORT AND MUFFLER/  
SUPPORT MOTEUR ET SILENCIEUX

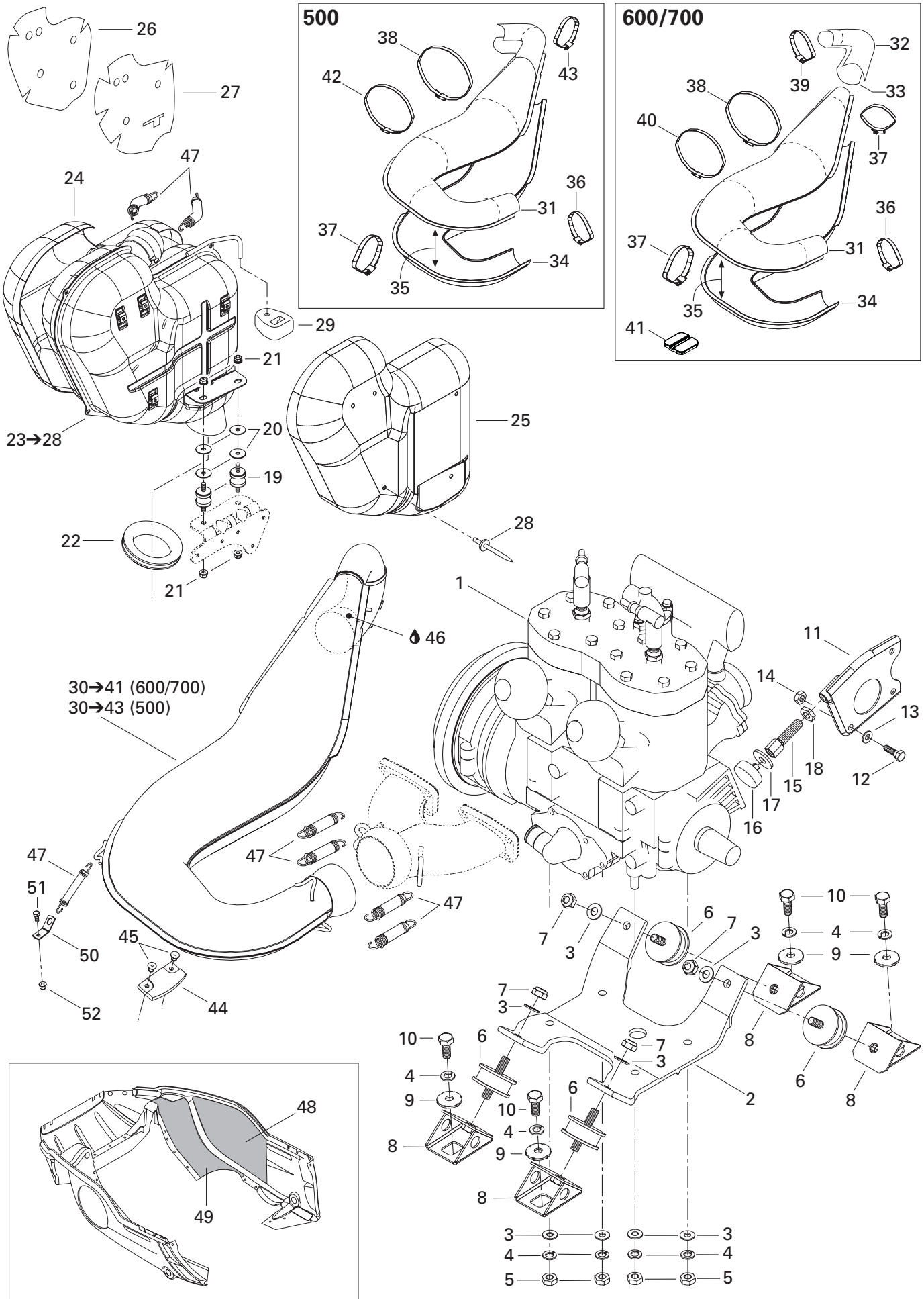
FORMULA DELUXE 700

FORMULA DELUXE 600

FORMULA DELUXE 500

<b>N 1</b>	400 409 420	«493» Engine .....	Moteur «493» .....	1	—	—
<b>N</b>	400 509 722	«593» Engine .....	Moteur «593» .....	—	1	—
<b>N</b>	400 604 019	«693» Engine .....	Moteur «693» .....	—	—	1
<b>2</b>	512 058 000	Engine Support .....	Socle de moteur .....	1	1	1
<b>3</b>	234 001 410	Flat Washer 10 mm .....	Rondelle plate 10 mm .....	8	8	8
<b>4</b>	234 100 602	Lock Spring Washer 10 mm .....	Rondelle-frein cintrée 10 mm .....	8	8	8
<b>5</b>	232 006 414	Hex. Nut M10 .....	Écrou hex. M10 .....	4	4	4
<b>6</b>	570 127 700	Rubber Mount .....	Tampon d'ancrage .....	4	4	4
<b>7</b>	233 601 416	Elastic Locking Nut M10 .....	Écrou de blocage élastique M10 .....	4	4	4
<b>8</b>	512 050 900	Engine Support .....	Support moteur .....	4	4	4
<b>9</b>	512 056 700	Lock Washer .....	Rondelle-frein .....	4	4	4
<b>10</b>	207 102 544	Hex. Screw M10 x 25 .....	Vis hex. M10 x 25 .....	4	4	4
<b>11</b>	512 058 500	Support Plate .....	Plaque d'appui .....	1	1	1
<b>12</b>	207 182 044	Hex. Screw M8 x 20 .....	Vis hex. M8 x 20 .....	1	1	1
<b>13</b>	234 081 410	Flat Washer 8 mm .....	Rondelle plate 8 mm .....	1	1	1
<b>14</b>	232 581 414	Elastic Stop Nut M8 .....	Écrou d'arrêt élastique M8 .....	1	1	1
<b>15</b>	512 058 800	Stopper Screw .....	Vis d'arrêt .....	1	1	1
<b>16</b>	512 059 056	Stopper .....	Butée .....	1	1	1
<b>17</b>	512 059 057	Washer .....	Rondelle .....	1	1	1
<b>18</b>	732 610 019	R.H. Hex. Jam Nut M12 .....	Contre-écrou hex. M12 DR .....	1	1	1
<b>19</b>	514 052 994	Rubber Mount .....	Tampon d'ancrage .....	2	2	2
<b>20</b>	514 052 891	Isolating Washer .....	Rondelle isolante .....	4	4	4
<b>21</b>	233 281 414	Elastic Flanged Nut M8 .....	Écrou d'arrêt à épaulement M8 .....	4	4	4
<b>22</b>	570 039 000	Exhaust Grommet .....	Rondelle d'échappement .....	1	1	—
	514 053 064	Exhaust Grommet .....	Rondelle d'échappement .....	—	—	1
<b>N 23→28</b>	514 053 159	<b>Muffler Ass'y</b> .....	<b>Silencieux ass.</b> .....	1	—	—
<b>N</b>	514 053 212	<b>Muffler Ass'y</b> .....	<b>Silencieux ass.</b> .....	—	1	—
<b>N</b>	514 053 161	<b>Muffler Ass'y</b> .....	<b>Silencieux ass.</b> .....	—	—	1
<b>N 24</b>	514 053 160	R.H. Heat Shield .....	Déflexeur de chaleur DR .....	1	1	1
<b>25</b>	514 052 733	L.H. Heat Shield .....	Déflexeur de chaleur GA .....	1	1	1
<b>26</b>	514 052 734	R.H. Insulating Wooll .....	Laine isolante DR .....	1	1	1
<b>27</b>	514 052 844	L.H. Insulating Wooll .....	Laine isolante GA .....	1	1	1
<b>28</b>	390 910 000	Pop Rivet 3/16" .....	Pop rivet 3/16" .....	10	10	10
<b>29</b>	514 052 704	Rubber Bumper .....	Butoir de caoutchouc .....	1	1	1
<b>N 30→43</b>	514 053 162	<b>Tuned Pipe Ass'y</b> .....	<b>Tuyau calibré ass.</b> .....	1	—	—
<b>N 30→41</b>	514 053 198	<b>Tuned Pipe Ass'y</b> .....	<b>Tuyau calibré ass.</b> .....	—	1	—
<b>N 30→41</b>	514 053 171	<b>Tuned Pipe Ass'y</b> .....	<b>Tuyau calibré ass.</b> .....	—	—	1
<b>N 31</b>	514 053 167	Upper Enveloppe .....	Enveloppe supérieure .....	1	—	—
<b>N</b>	514 053 192	Upper Enveloppe .....	Enveloppe supérieure .....	—	1	1
<b>N 32</b>	514 053 193	Rear Upper Enveloppe .....	Enveloppe supérieure arrière .....	—	1	1





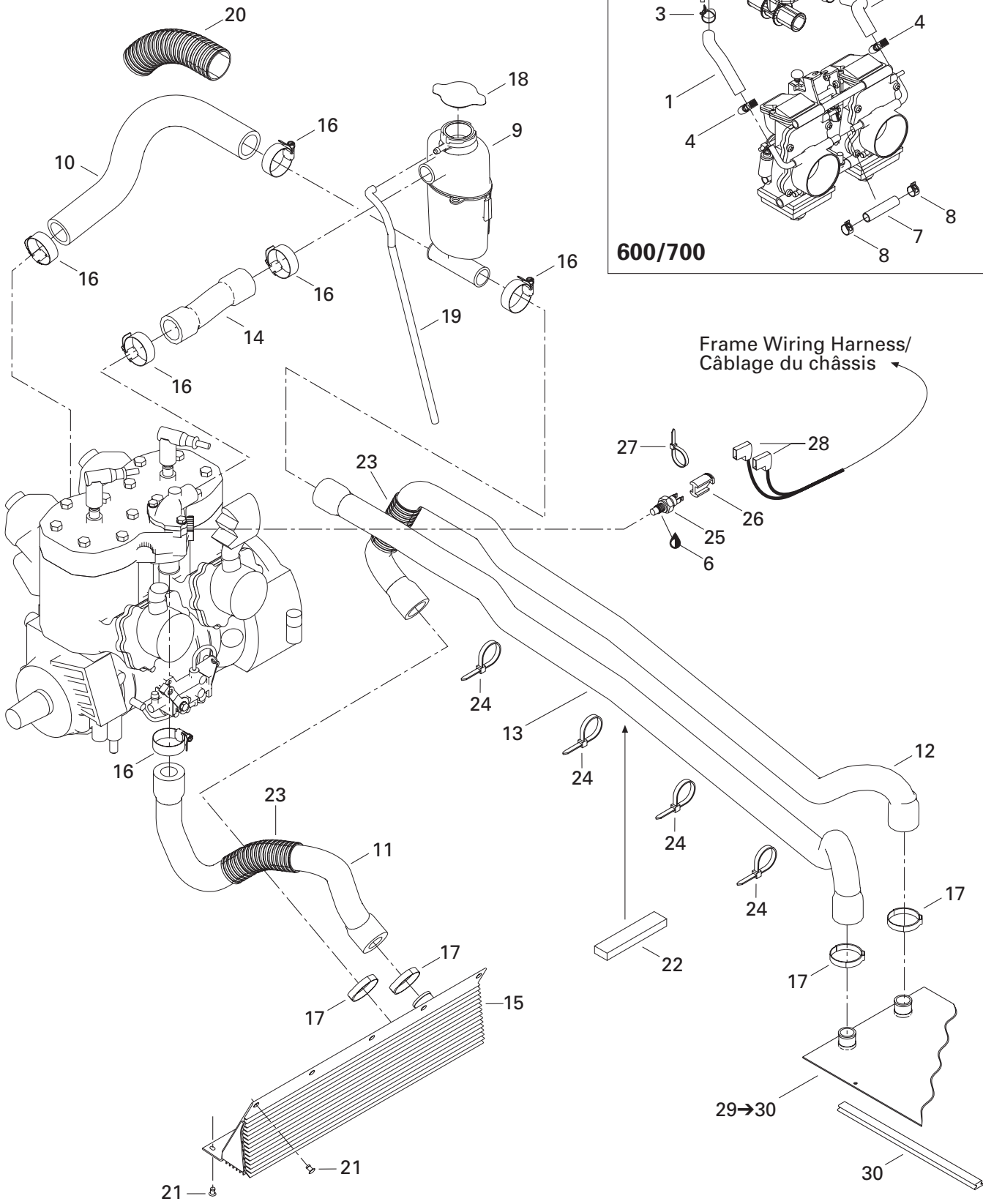
**ENGINE/  
MOTEUR**ENGINE SUPPORT AND MUFFLER/  
SUPPORT MOTEUR ET SILENCIEUX

FORMULA DELUXE 700

FORMULA DELUXE 600

FORMULA DELUXE 500

<b>N 33</b>	514 053 194	Rear Lower Enveloppe .....	Enveloppe inférieure arrière .....	–	1	1
<b>N 34</b>	514 053 168	Lower Enveloppe .....	Enveloppe inférieure .....	1	–	–
<b>N</b>	514 053 196	Lower Enveloppe .....	Enveloppe inférieure .....	–	1	1
<b>35</b>	514 052 716	Insulating Wooll .....	Laine isolante .....	2	–	–
<b>N</b>	514 053 197	Insulating Wooll .....	Laine isolante .....	–	2	2
<b>36</b>	514 053 074	Norma Gear Clamp .....	Bride de serrage Norma .....	1	1	1
<b>37</b>	514 052 924	Norma Gear Clamp .....	Bride de serrage Norma .....	1	–	–
<b>N</b>	514 053 224	Norma Gear Clamp .....	Bride de serrage Norma .....	–	2	2
<b>38</b>	514 052 735	Norma Gear Clamp .....	Bride de serrage Norma .....	1	1	1
<b>39</b>	293 650 090	Norma Gear Clamp .....	Bride de serrage Norma .....	–	1	1
<b>40</b>	514 052 902	Norma Gear Clamp .....	Bride de serrage Norma .....	–	1	1
<b>N 41</b>	514 053 180	Rubber Pad .....	Tampon de caoutchouc .....	–	1	1
<b>42</b>	514 052 962	Norma Gear Clamp .....	Bride de serrage Norma .....	1	–	–
<b>43</b>	514 052 859	Norma Gear Clamp .....	Bride de serrage Norma .....	1	–	–
<b>44</b>	570 044 100	Rubber Pad .....	Tampon de caoutchouc .....	1	1	1
<b>45</b>	390 406 500	Pop Rivet 3/16" .....	Pop rivet 3/16" .....	2	2	2
<b>46</b>	413 710 300	Sealant, Loctite 17914, 80 ml .....	Enduit étanche, Loctite 17914, 80 ml ....	@	@	@
<b>47</b>	415 107 100	Spring .....	Ressort .....	7	7	7
<b>48</b>	514 052 718	Reflective Sheet .....	Feuille de réflexion .....	1	1	1
<b>49</b>	514 052 719	Reflective Sheet .....	Feuille de réflexion .....	1	1	1
<b>50</b>	514 053 026	Spring Bracket .....	Attache ressort .....	1	1	1
<b>51</b>	207 151 244	Hex. Screw M5 x 12 .....	Vis hex. M5 x 12 .....	1	1	1
<b>52</b>	233 251 414	Elastic Flanged Nut M5 .....	Écrou élastique à épaulement M5 .....	1	1	1



**600/700**

Frame Wiring Harness/  
Câblage du châssis

**COOLING SYSTEM/  
SYSTÈME DE REFROIDISSEMENT**

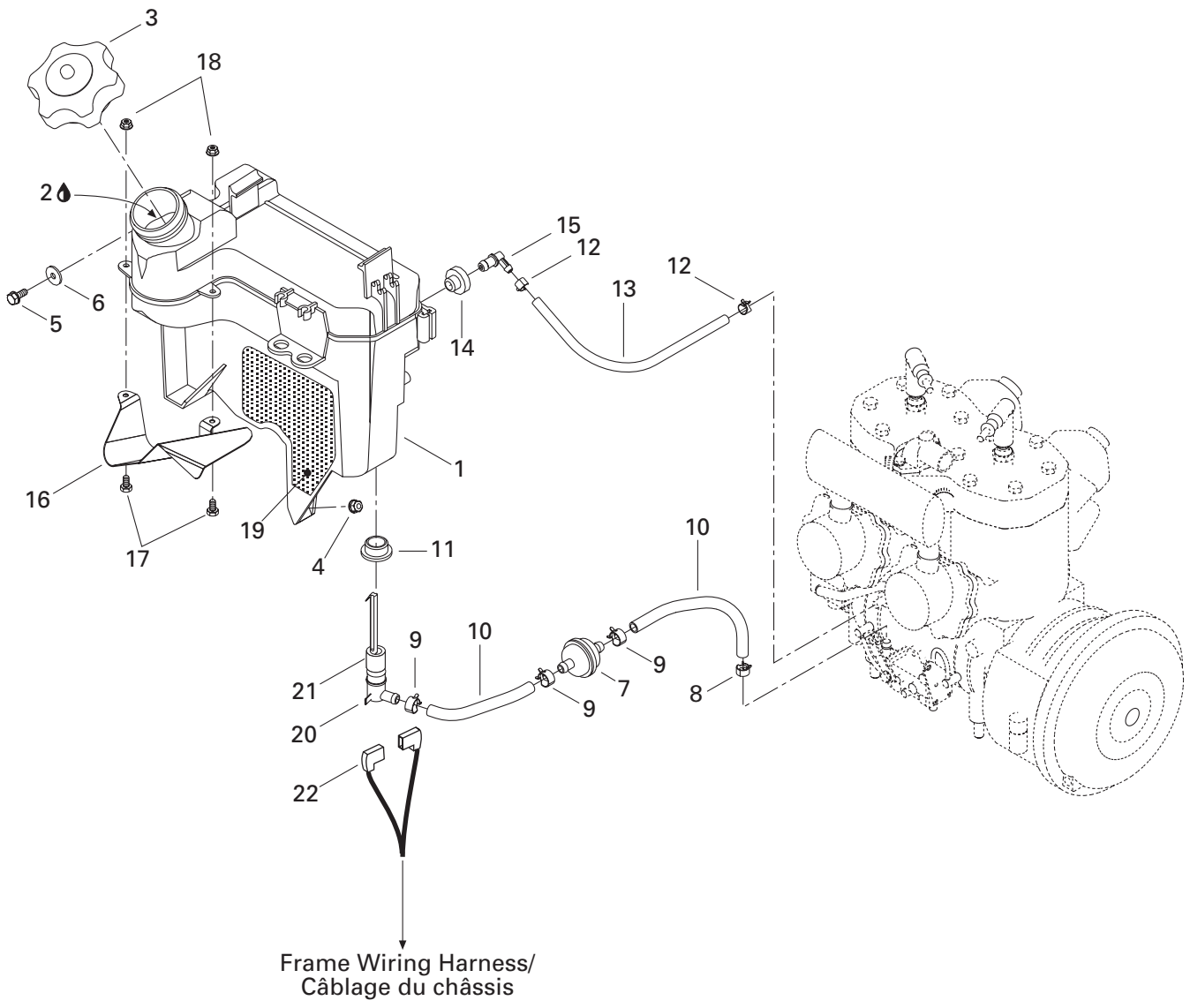
COOLING SYSTEM/  
SYSTÈME DE REFROIDISSEMENT

FORMULA DELUXE 700

FORMULA DELUXE 600

FORMULA DELUXE 500

1	509 000 093	Hose 8 mm .....	Boyau 8 mm .....	–	@	@
N 2	512 059 324	Valve 5/16" .....	Soupape 5/16" .....	–	1	1
3	414 655 700	Spring Clamp .....	Bride à ressort .....	–	4	4
4	293 650 038	Tridon Gear Clamp .....	Bride de serrage Tridon .....	–	2	2
5	293 710 082	Straight Fitting .....	Raccord droit .....	–	1	1
6	293 800 018	Loctite 592, Pipe Sealant, 50 ml .....	Loctite 592, joint pour tuyau, 50 ml .....	@	@	@
N 7	404 161 956	Hose .....	Durite .....	–	1	1
N 8	404 161 957	Clip .....	Clip .....	–	2	2
N 9	509 000 114	Tank-Coolant .....	Réservoir d'antigel .....	1	–	–
N	509 000 115	Tank-Coolant .....	Réservoir d'antigel .....	–	1	1
10	509 000 001	Engine Inlet Hose .....	Boyau d'entrée du moteur .....	1	1	1
11	509 000 046	Engine Outlet Hose .....	Boyau de sortie du moteur .....	1	1	1
12	509 000 003	Radiator Inlet Hose .....	Boyau d'entrée du radiateur .....	1	1	1
13	509 000 004	Radiator Outlet Hose .....	Boyau de sortie du radiateur .....	1	1	1
N 14	509 000 112	Deviation Hose .....	Boyau de déviation .....	1	1	1
15	517 297 100	Front Radiator .....	Radiateur avant .....	1	1	1
16	408 800 400	Tridon Gear Clamp .....	Bride de serrage Tridon .....	6	6	6
17	509 000 045	Oetiker Gear Clamp .....	Bride de serrage Oetiker .....	4	4	4
18	414 684 700	Pressure Cap .....	Bouchon de radiateur .....	1	1	1
19	415 110 000	Hose .....	Boyau .....	@	@	@
20	415 084 700	Protective Shield .....	Gaine protectrice .....	@	@	@
21	390 402 200	Pop Rivet 3/16" .....	Pop rivet 3/16" .....	10	10	10
22	293 200 003	Seal .....	Anneau étanche .....	@	@	@
N 23	409 902 200	Tubing 25 mm .....	Gaine 25 mm .....	–	–	@
24	293 750 008	Tie Rap 350 mm .....	Attache 350 mm .....	@	@	@
25	512 047 000	Temperature Sensor (Standard) .....	Capteur de température (Standard) .....	1	1	–
	414 728 700	Temperature Sensor (GSE-GS) .....	Capteur de température (GSE-GS) .....	–	1	1
26	515 175 297	Connector Plug .....	Tampon-connecteur .....	1	1	1
27	293 750 002	Tie Rap 130 mm .....	Attache 130 mm .....	1	1	1
28	409 010 300	Female Terminal .....	Terminal femelle .....	2	2	2
29+30	517 296 300	<b>Rear Radiator</b> .....	<b>Radiateur arrière</b> .....	1	1	1
30	518 321 655	Radiator Protector .....	Protecteur de radiateur .....	2	2	2



## OIL INJECTION SYSTEM/ SYSTÈME À INJECTION D'HUILE

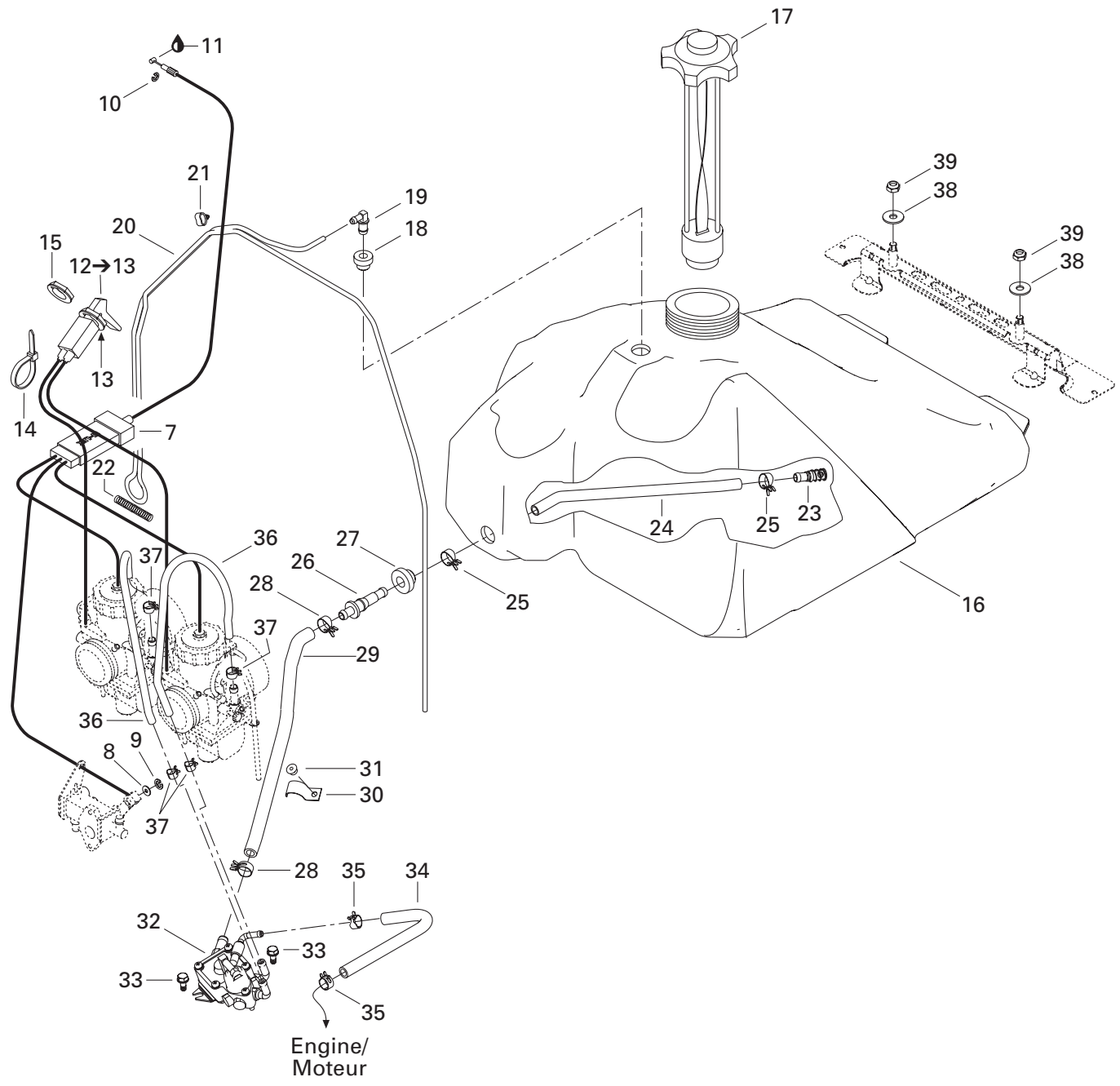
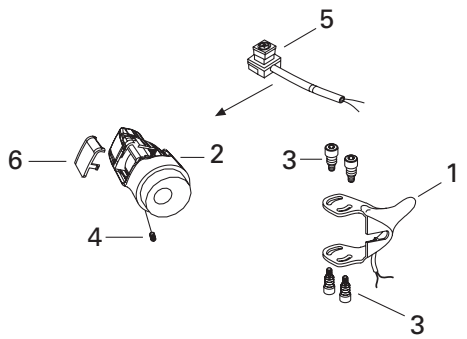
OIL TANK/  
RÉSERVOIR D'HUILE

FORMULA DELUXE 700

FORMULA DELUXE 600

FORMULA DELUXE 500

<b>N 1</b>	519 000 037	Oil Tank .....	Réservoir d'huile .....	1	1	1
<b>2</b>	413 803 100	Blizzard Oil (12 x 500 ml) .....	Huile Blizzard (12 x 500 ml) .....	@	@	@
	413 802 900	Injection Oil (12 x 1 Liter) .....	Huile à injection (12 x 1 litre) .....	@	@	@
	413 803 000	Injection Oil (3 x 4 Liter) .....	Huile à injection (3 x 4 litre) .....	@	@	@
	413 803 200	Injection Oil (205 Liter) .....	Huile à injection (205 litre) .....	@	@	@
	413 711 000	Synthetic Injection Oil (3 x 4 Liter) .....	Huile à injection synthétique (3 x 4 litre) ...	@	@	@
	413 710 700	Synthetic Injection Oil (205 Liter) .....	Huile à injection synthétique (205 litre) ....	@	@	@
	413 710 500	Synthetic Injection Oil (12 x 1 Liter) .....	Huile à injection synthétique (12 x 1 litre) .			
		Bombardier-Rotax Formula XP-S .....	Bombardier-Rotax Formula XP-S .....	@	@	@
<b>3</b>	519 000 017	Cap .....	Bouchon .....	1	1	1
<b>4</b>	233 261 414	Elastic Flanged Nut M6 .....	Écrou élastique à épaulement M6 .....	1	1	1
<b>5</b>	210 261 680	Hex. Forming Screw M6 x 16 .....	Vis hex. à épaulement M6 x 16 .....	1	1	1
<b>6</b>	250 200 000	Serrated Lock Washer 6 mm .....	Rondelle chevauchante 6 mm .....	1	1	1
<b>7</b>	414 536 500	Oil Filter .....	Filtre à huile .....	1	1	1
<b>8</b>	414 420 700	Spring Clamp .....	Bride à ressort .....	1	1	1
<b>9</b>	414 415 200	Spring Clamp .....	Bride à ressort .....	3	3	3
<b>10</b>	415 080 700	Line .....	Conduit .....	@	@	@
<b>11</b>	570 023 000	Grommet .....	Passe-fils .....	1	1	1
<b>12</b>	414 554 800	Spring Clamp .....	Bride à ressort .....	2	2	2
<b>13</b>	415 080 200	Line .....	Conduit .....	@	@	@
<b>14</b>	570 135 100	Grommet .....	Passe-fils .....	1	1	1
<b>15</b>	414 580 700	Male Connector .....	Raccord mâle .....	1	1	1
<b>16</b>	519 000 018	Deflector .....	Défecteur .....	1	1	1
<b>17</b>	207 151 244	Hex. Screw M5 x 12 .....	Vix hex. M5 x 12 .....	2	2	2
<b>18</b>	233 251 414	Elastic Flanged Nut M5 .....	Écrou élastique à épaulement M5 .....	2	2	2
<b>19</b>	519 000 023	Reflective Sheet .....	Feuille de réflexion .....	1	1	1
<b>20</b>	414 681 800	Level Switch .....	Contacteur de niveau d'huile .....	1	1	1
<b>21</b>	414 681 900	Float .....	Flotte .....	1	1	1
<b>22</b>	409 010 300	Female Terminal .....	Terminal femelle .....	2	2	2





## FUEL SYSTEM/ SYSTÈME D'ALIMENTATION

FUEL SYSTEM (493)  
SYSTÈME D'ALIMENTATION (493)

FORMULA DELUXE 700

FORMULA DELUXE 600

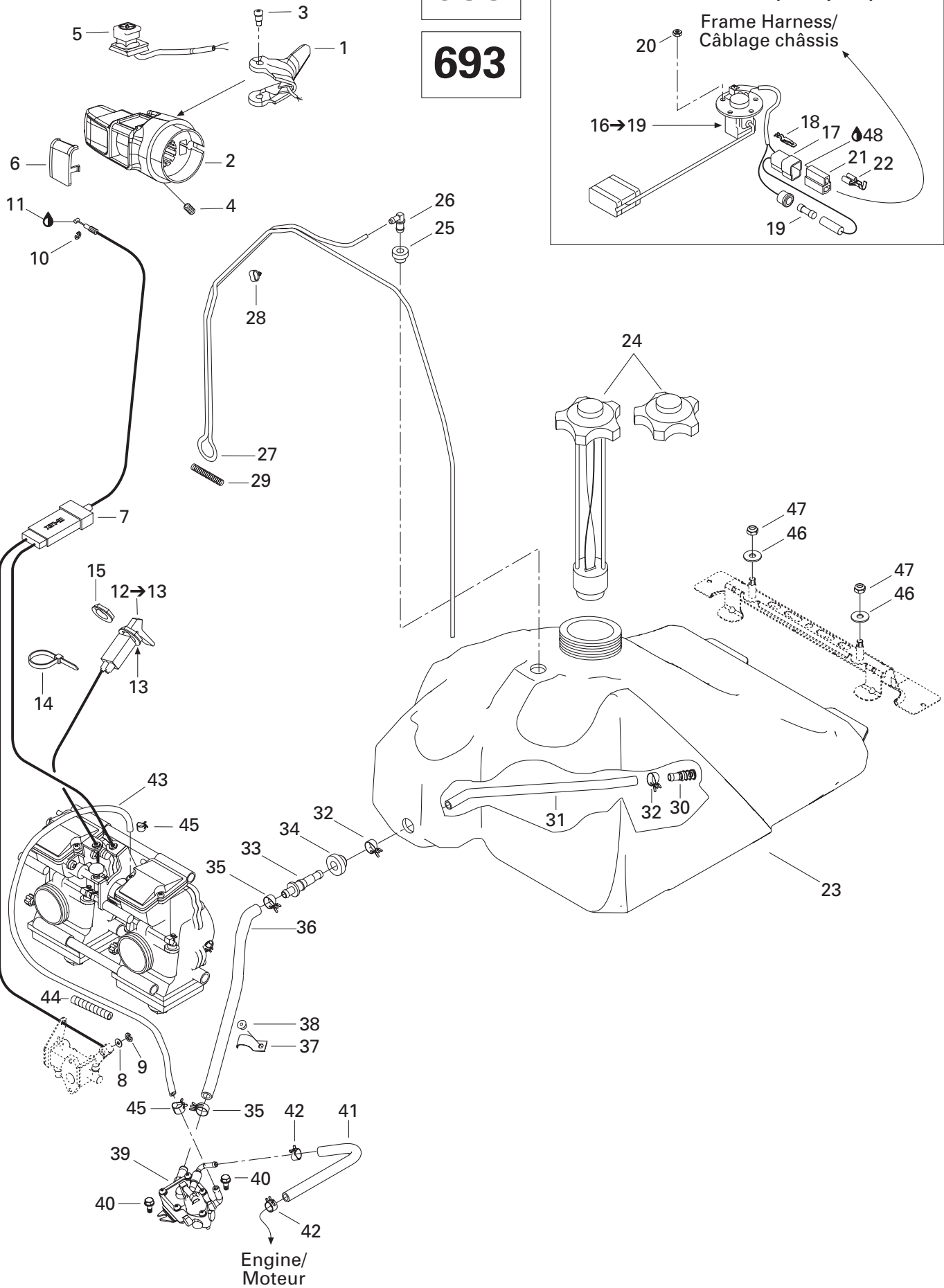
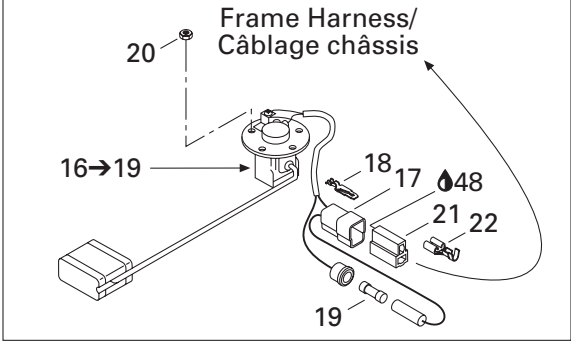
FORMULA DELUXE 500

<b>N 1</b>	512 059 348	Throttle Handle Ass'y 38 mm .....	Manette d'accélérateur ass. 38 mm .....	1	-	-
<b>2</b>	512 059 243	Throttle Handle Housing .....	Logement de manette d'accélérateur ...	1	-	-
<b>3</b>	732 601 143	Screw .....	Vis .....	4	-	-
<b>4</b>	414 440 800	Set Screw M8 x 10 .....	Vis de pression M8 x 10 .....	1	-	-
<b>5</b>	515 175 410	Kill Switch .....	Interrupteur d'urgence .....	1	-	-
<b>6</b>	572 100 901	Switch Cover .....	Couvercle d'interrupteur .....	1	-	-
<b>7</b>	512 059 111	Throttle Cable .....	Câble d'accélérateur .....	1	-	-
<b>8</b>	414 753 300	Washer .....	Rondelle .....	1	-	-
<b>9</b>	414 753 500	Circlip .....	Circlip .....	1	-	-
<b>10</b>	414 274 500	Circlip .....	Circlip .....	1	-	-
<b>11</b>	293 550 004	Dielectric Grease, 150 g .....	Graisse diélectrique, 150 g .....	@	-	-
<b>12-13</b>	512 059 203	<b>Choke Cable</b> .....	<b>Câble d'étrangleur</b> .....	1	-	-
<b>13</b>	394 103 300	Int. Teeth Lock Washer .....	Rondelle-frein à dent int. ....	1	-	-
<b>14</b>	515 175 220	Tie Rap 94 mm .....	Attache 94 mm .....	1	-	-
<b>15</b>	512 059 094	Plastic Nut .....	Écrou de plastique .....	1	-	-
<b>16</b>	513 032 987	Fuel Tank .....	Réservoir à essence .....	1	-	-
<b>17</b>	513 032 901	Fuel Tank Cap .....	Bouchon du réservoir à essence .....	1	-	-
<b>18</b>	513 032 908	Grommet .....	Passe-fils .....	1	-	-
<b>19</b>	414 814 100	Male Connector .....	Raccord mâle .....	1	-	-
<b>20</b>	415 080 100	Primer Line .....	Conduit d'amorce .....	@	-	-
<b>21</b>	513 032 923	Tube Clamp .....	Bride de tube .....	6	-	-
<b>22</b>	414 818 200	Spring .....	Ressort .....	1	-	-
<b>23</b>	414 872 100	Fuel Filter .....	Crépine .....	1	-	-
<b>24</b>	415 005 700	Hose .....	Boyau .....	1	-	-
<b>N 25</b>	513 033 010	Spring Clamp .....	Bride à ressort .....	2	-	-
<b>26</b>	414 872 700	Male Connector .....	Raccord mâle .....	1	-	-
<b>27</b>	570 273 900	Grommet .....	Passe-fils .....	1	-	-
<b>28</b>	513 032 979	Spring Clamp .....	Bride à ressort .....	2	-	-
<b>29</b>	513 032 903	Formed Hose .....	Boyau formé .....	1	-	-
<b>30</b>	415 018 200	Clip .....	Pince .....	1	-	-
<b>31</b>	390 406 500	Pop Rivet 3/16" .....	Pop rivet 3/16" .....	1	-	-
<b>32</b>	403 901 803	Fuel Pump .....	Pompe à essence .....	1	-	-
<b>33</b>	210 361 280	Hex. Screw M6 x 12 .....	Vis hex. M6 x 12 .....	2	-	-
<b>34</b>	415 079 800	Rubber Hose .....	Boyau .....	@	-	-
<b>35</b>	414 415 200	Spring Clamp .....	Bride à ressort .....	2	-	-
<b>36</b>	415 117 800	Formed Tube .....	Boyau formé .....	2	-	-
<b>37</b>	414 420 700	Spring Clamp .....	Bride à ressort .....	4	-	-
<b>38</b>	234 082 410	Flat Washer 8 mm .....	Rondelle plate 8 mm .....	2	-	-
<b>39</b>	232 581 414	Elastic Stop Nut M8 .....	Écrou d'arrêt élastique M8 .....	2	-	-

593

693

**Formula Deluxe 600 (GSE)/  
Formula Deluxe 700 (GSE/GS)**



## FUEL SYSTEM/ SYSTÈME D'ALIMENTATION

FUEL SYSTEM (593/693)/  
SYSTÈME D'ALIMENTATION (593/693)

FORMULA DELUXE 700

FORMULA DELUXE 600

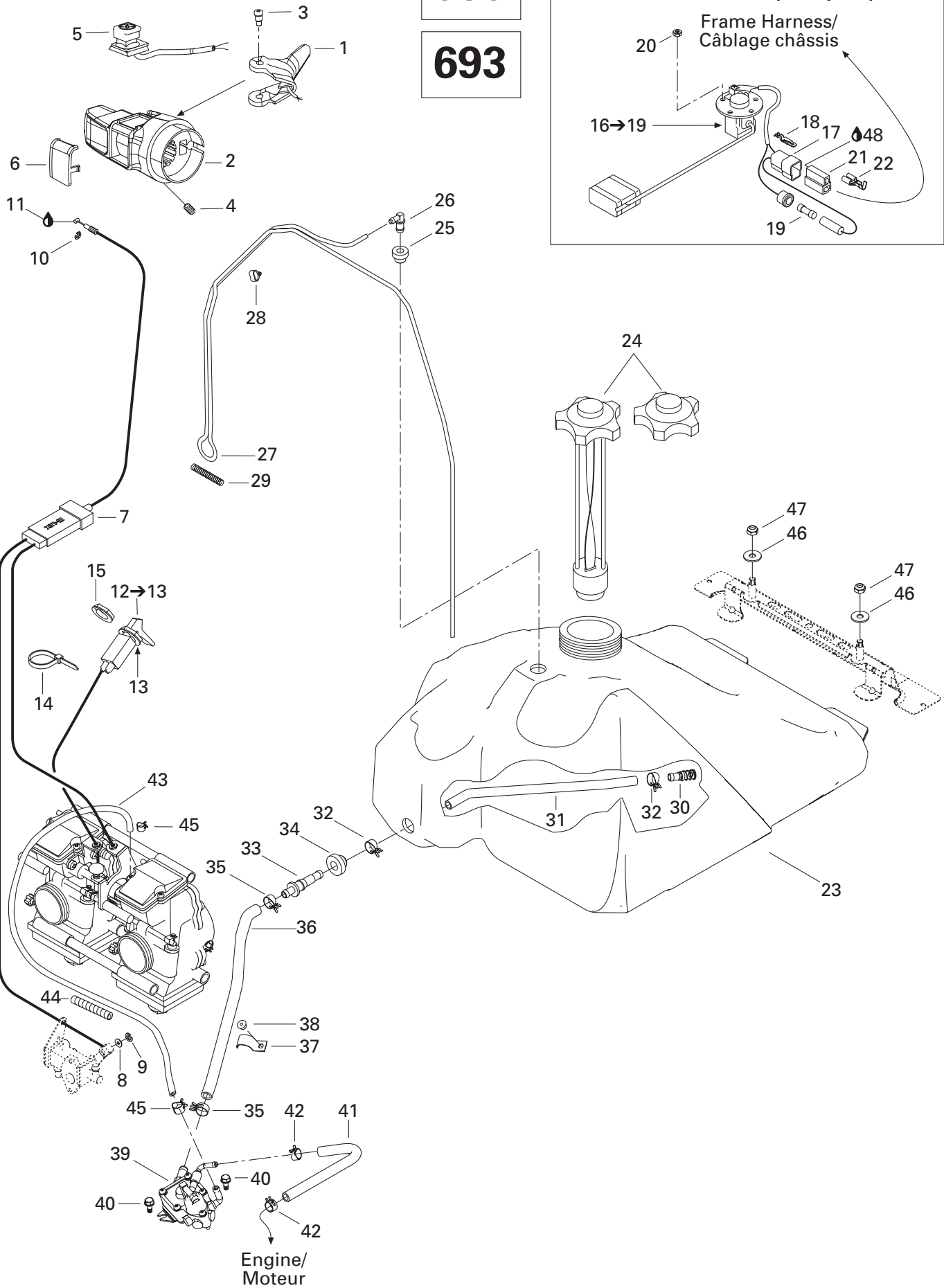
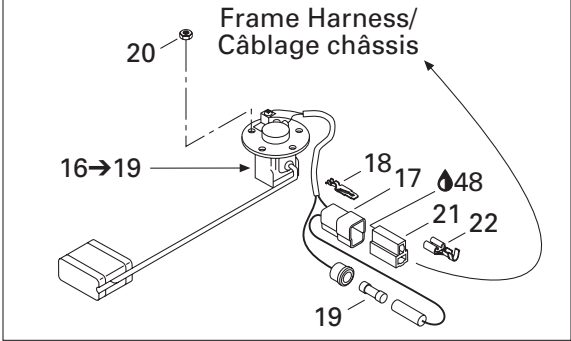
FORMULA DELUXE 500

1	512 059 107	Throttle Handle Ass'y 28 mm .....	Manette d'accélérateur ass. 28 mm .....	-	1	1
2	512 059 109	Throttle Handle Housing .....	Logement de manette d'accélérateur ...	-	1	1
3	732 601 143	Screw .....	Vis .....	-	2	2
4	414 440 800	Set Screw M8 x 10 .....	Vis de pression M8 x 10 .....	-	1	1
5	515 175 410	Kill Switch .....	Interrupteur d'urgence .....	-	1	1
6	572 100 901	Switch Cover .....	Couvercle d'interrupteur .....	-	1	1
N 7	512 059 388	Throttle Cable .....	Câble d'accélérateur .....	-	1	1
8	414 753 300	Washer .....	Rondelle .....	-	1	1
9	414 753 500	Circlip .....	Circlip .....	-	1	1
10	414 274 500	Circlip .....	Circlip .....	-	1	1
11	293 550 004	Dielectric Grease, 150 g .....	Graisse diélectrique, 150 g .....	-	@	@
12-13	512 059 110	<b>Choke Cable</b> .....	<b>Câble d'étrangleur</b> .....	-	1	1
13	394 103 300	Int. Teeth Lock Washer .....	Rondelle-frein à dents int. ....	-	1	1
14	515 175 220	Tie Rap 94 mm .....	Attache 94 mm .....	-	1	1
15	512 059 094	Plastic Nut .....	Écrou de plastique .....	-	1	1
16-19	515 175 170	<b>Fuel Sensor Ass'y</b> ..... <b>(GSE/GS)</b> .....	<b>Capteur de niveau d'essence ass.</b> <b>(GSE/GS)</b> .....	-	1	1
17	409 204 500	Male Terminal Housing (2 Circuits)..... (GSE/GS) .....	Logement de terminal mâle (2 circuits) (GSE/GS) .....	-	1	1
18	409 210 000	Male Terminal (GSE/GS) .....	Terminal mâle (GSE/GS) .....	-	2	2
19	410 112 400	Fuse (0.25 Ampere) (GSE/GS) .....	Fusible (0.25 Ampère) (GSE/GS) .....	-	1	1
20	232 551 414	Elastic Stop Nut M5 (GSE/GS) .....	Écrou d'arrêt élastique M5 (GSE/GS) ....	-	5	5
21	409 204 600	Female Terminal Housing (2 Circuits).....	Logement de terminal femelle (2 circuits) .....	-	1	1
22	561 503 100	Female Terminal .....	Terminal femelle .....	-	2	2
23	513 032 987	Fuel Tank (Standard).....	Réservoir à essence (Standard) .....	-	1	-
	513 032 988	Fuel Tank (GSE) .....	Réservoir à essence (GSE) .....	-	1	1
	513 032 988	Fuel Tank (GS) .....	Réservoir à essence (GS) .....	-	-	1
24	513 032 901	Fuel Tank Cap (Standard).....	Bouchon du réservoir à essence (Standard) .	-	1	-
	572 039 600	Fuel Tank Cap (GSE/GS).....	Bouchon du réservoir à essence (GSE/GS) ...	-	1	1
25	513 032 908	Grommet .....	Passe-fils .....	-	1	1
26	414 814 100	Male Connector .....	Raccord mâle .....	-	1	1
27	415 080 100	Primer Line .....	Conduit d'amorce .....	-	@	@
28	513 032 923	Tube Clamp .....	Bride de tube .....	-	6	6
29	414 818 200	Spring .....	Ressort.....	-	1	1
30	414 872 100	Fuel Filter .....	Crépine .....	-	1	1
31	415 005 700	Hose .....	Boyau.....	-	1	1
N 32	513 033 010	Spring Clamp .....	Bride à ressort.....	-	2	2
33	414 872 700	Male Connector .....	Raccord mâle .....	-	1	1
34	570 273 900	Grommet .....	Passe-fils .....	-	1	1
35	513 032 979	Spring Clamp .....	Bride à ressort.....	-	2	2
36	513 032 903	Formed Hose .....	Boyau formé .....	-	1	1

593

693

**Formula Deluxe 600 (GSE)/  
Formula Deluxe 700 (GSE/GS)**



**FUEL SYSTEM/  
SYSTÈME D'ALIMENTATION**

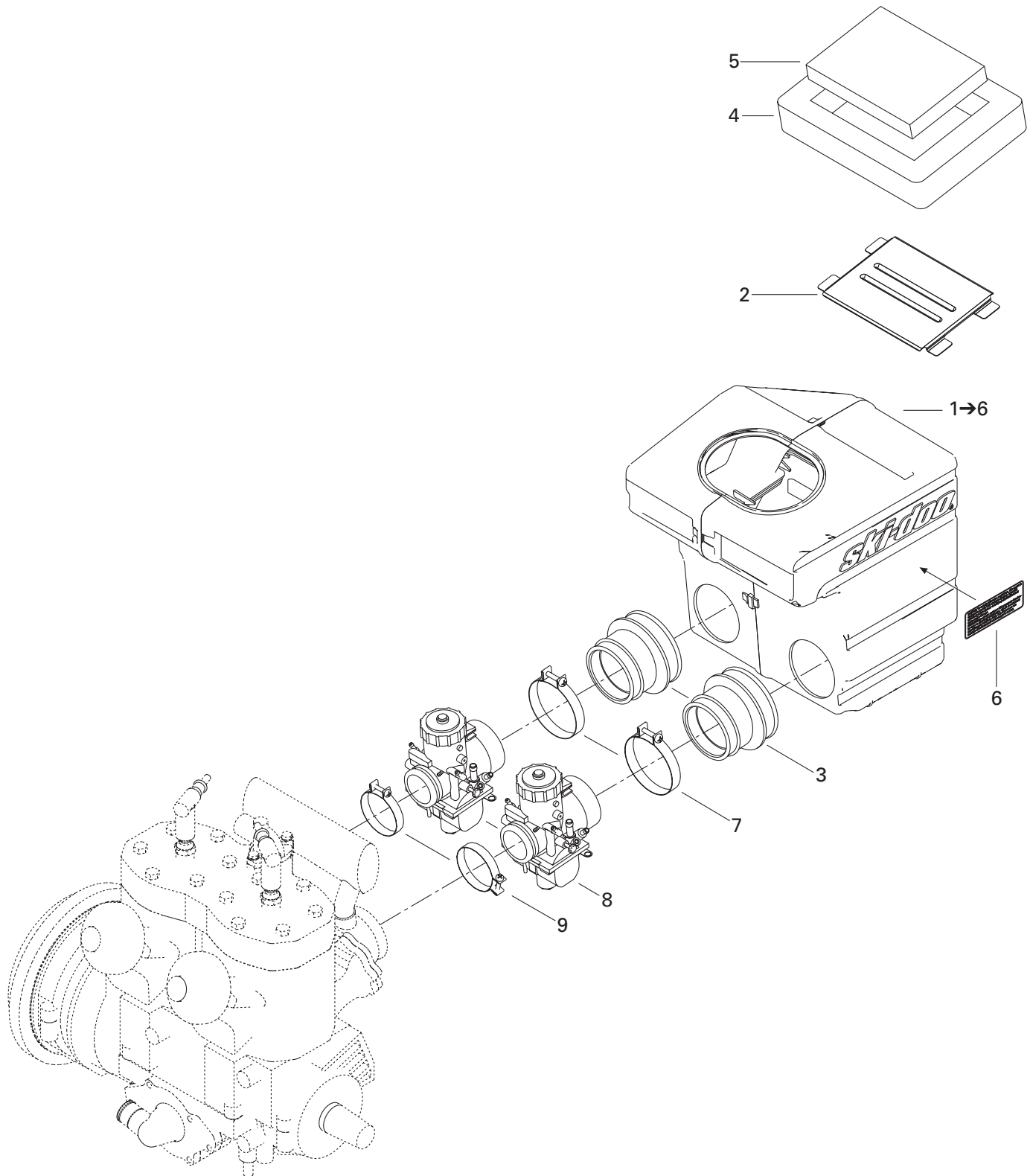
FUEL SYSTEM (593/693)/  
SYSTÈME D'ALIMENTATION (593/693)

FORMULA DELUXE 700

FORMULA DELUXE 600

FORMULA DELUXE 500

<b>37</b>	415 018 200	Clip .....	Pince .....	-	1	1
<b>38</b>	390 406 500	Pop Rivet 3/16" .....	Pop rivet 3/16" .....	-	1	1
<b>N 39</b>	403 901 804	Fuel Pump .....	Pompe à essence .....	-	1	1
<b>40</b>	210 361 280	Hex. Screw M6 x 12 .....	Vis hex. M6 x 12 .....	-	2	2
<b>41</b>	415 079 800	Rubber Hose .....	Boyau .....	-	@	@
<b>42</b>	414 415 200	Spring Clamp .....	Bride à ressort .....	-	2	2
<b>43</b>	513 032 986	Formed Tube .....	Boyau formé .....	-	1	1
<b>44</b>	415 079 900	Tubing .....	Gaine .....	-	@	@
<b>45</b>	414 420 700	Spring Clamp .....	Bride à ressort .....	-	2	2
<b>46</b>	234 082 410	Flat Washer 8 mm .....	Rondelle plate 8 mm .....	-	2	2
<b>47</b>	232 581 414	Elastic Stop Nut M8 .....	Écrou d'arrêt élastique M8 .....	-	2	2
<b>48</b>	293 550 004	Dielectric Grease, 150 g .....	Graisse diélectrique, 150 g .....	-	@	@



**FUEL SYSTEM/  
SYSTÈME D'ALIMENTATION**

AIR INTAKE SYSTEM (493)/  
SYSTÈME D'ADMISSION D'AIR (493)

FORMULA DELUXE 700

FORMULA DELUXE 600

FORMULA DELUXE 500

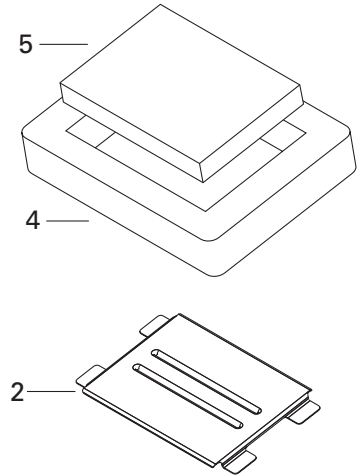
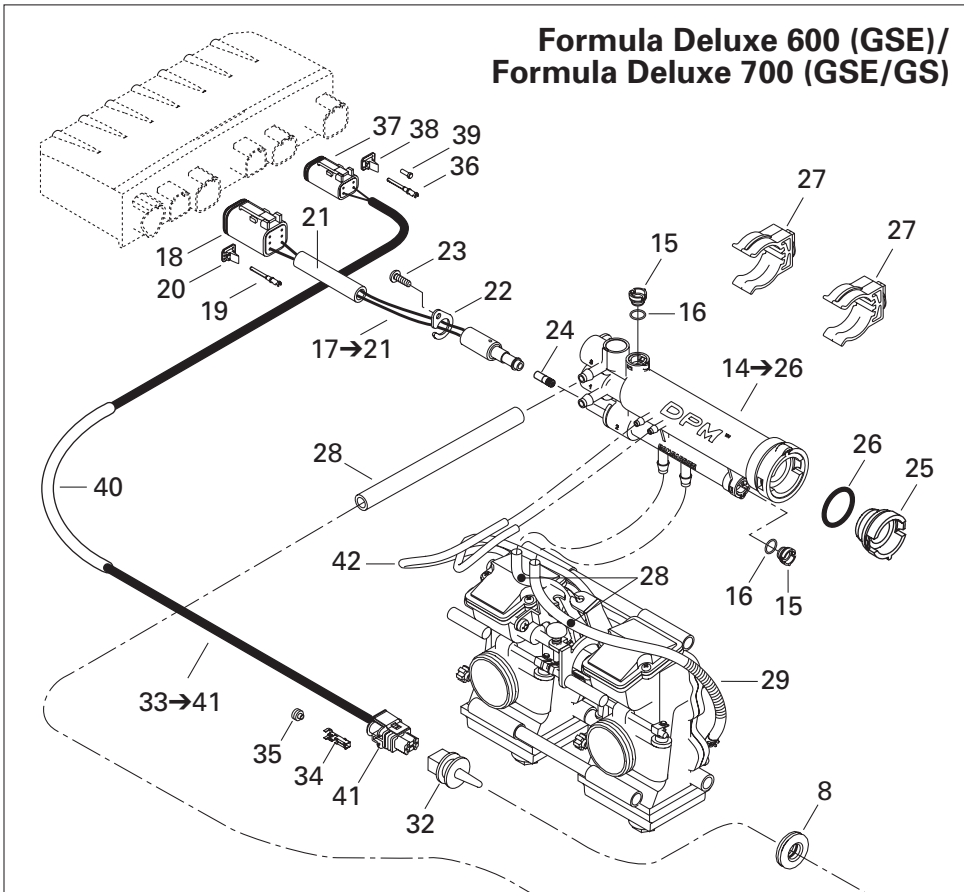
<b>N 1→6</b>	508 000 153	<b>Air Intake Ass'y</b> .....	<b>Silencieux d'admission ass.</b> .....	1	—	—
<b>2</b>	508 000 004	Intake Grill .....	Grille d'admission .....	1	—	—
<b>3</b>	508 000 073	Air Intake Adaptor (38 mm) .....	Adapteur d'admission d'air (38 mm) .....	2	—	—
<b>4</b>	508 000 099	Lower Foam .....	Mousse extérieure .....	1	—	—
<b>N 5</b>	508 000 154	Air Filter .....	Filtre à air .....	1	—	—
<b>6</b>	516 000 130	Caution Label .....	Étiquette d'avertissement .....	1	—	—
<b>7</b>	508 000 046	Clamp .....	Bride .....	2	—	—
<b>8</b>	403 138 581	VM 38-429 Carburetor .....	Carburateur VM 38-429 .....	2	—	—
<b>9</b>	512 059 005	Clamp .....	Bride .....	2	—	—



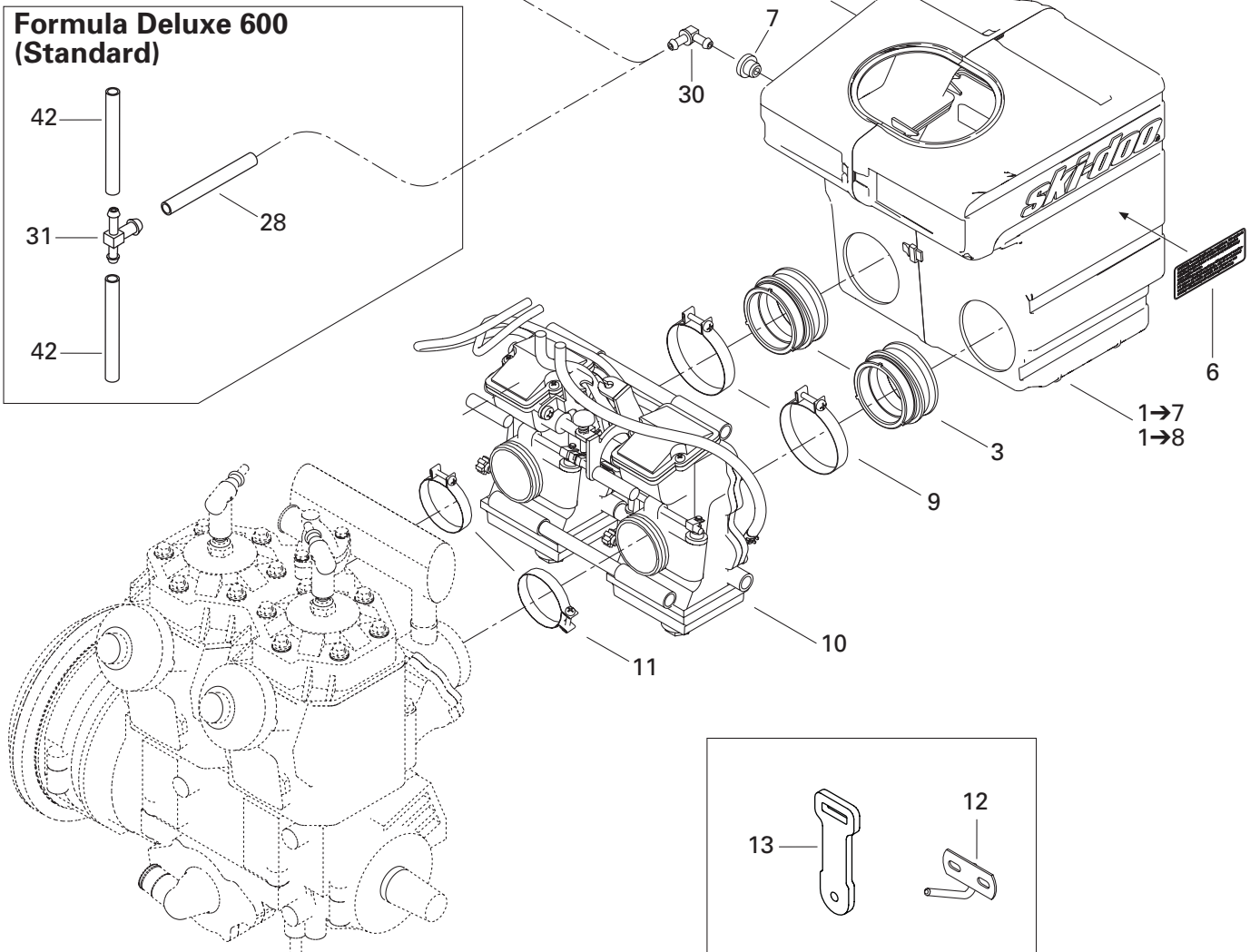
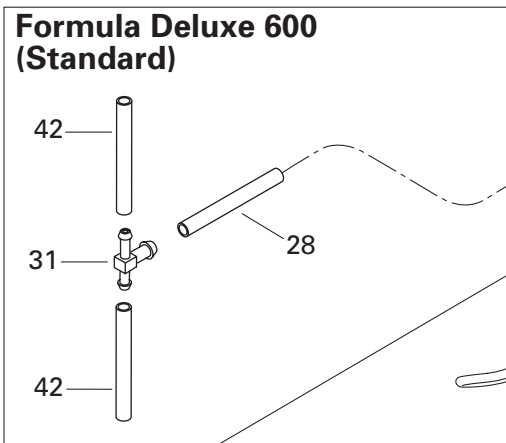
**Formula Deluxe 600 (GSE)/  
Formula Deluxe 700 (GSE/GS)**

**593**

**693**



**Formula Deluxe 600  
(Standard)**



**FUEL SYSTEM/  
SYSTÈME D'ALIMENTATION**

AIR INTAKE SYSTEM (593/693)/  
SYSTÈME D'ADMISSION D'AIR (593/693)

FORMULA DELUXE 700

FORMULA DELUXE 600

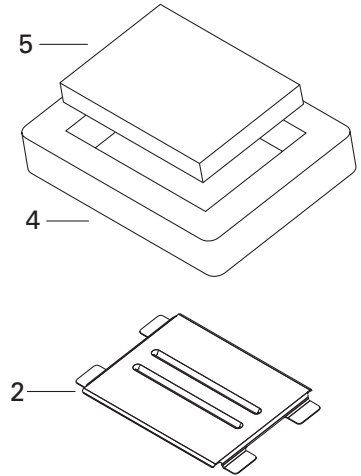
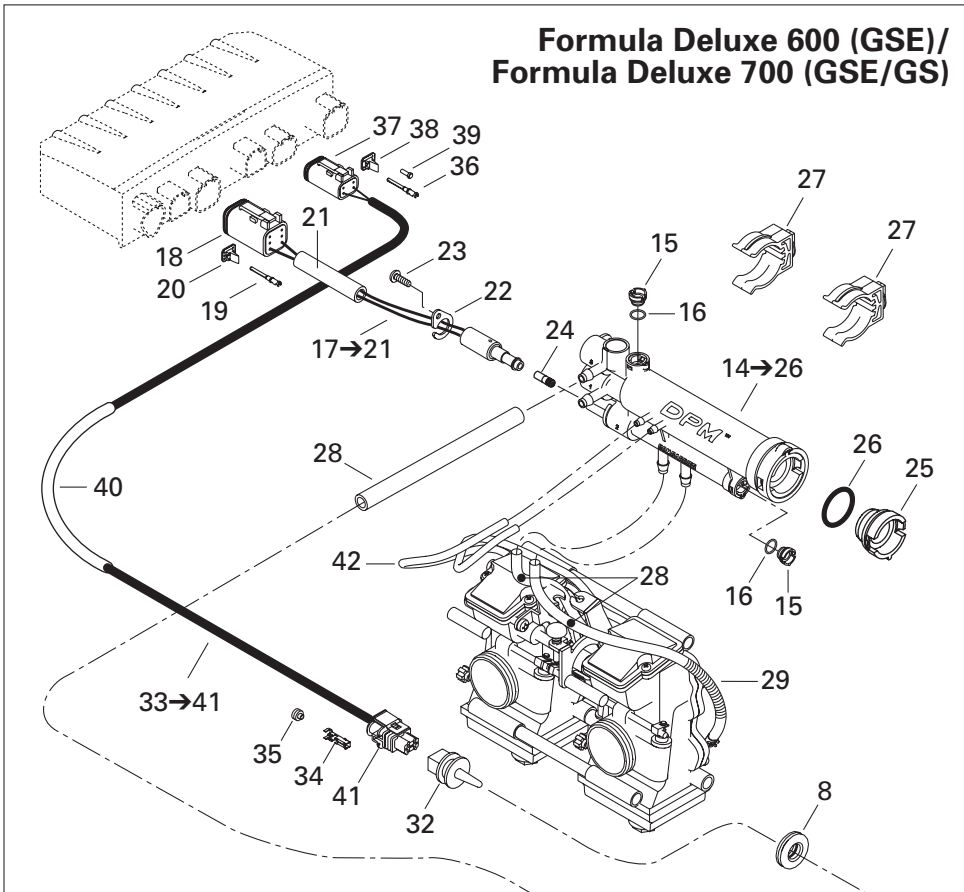
FORMULA DELUXE 500

<b>N 1→7</b>	508 000 139	<b>Air Intake Ass'y (Standard)</b> .....	<b>Silencieux d'admission ass. (Standard)</b> ...	-	1	-
<b>N 1→8</b>	508 000 140	<b>Air Intake Ass'y (GSE)</b> .....	<b>Silencieux d'admission ass. (GSE)</b> ....	-	1	-
<b>N 1→8</b>	508 000 169	<b>Air Intake Ass'y (GSE/GS)</b> .....	<b>Silencieux d'admission ass. (GSE/GS)</b> .	-	-	1
<b>2</b>	508 000 004	Intake Grill .....	Grille d'admission .....	-	1	1
<b>3</b>	508 000 092	Air Intake Adaptor (40 mm).....	Adapteur d'admission d'air (40 mm) .....	-	2	2
<b>4</b>	508 000 099	Lower Foam .....	Mousse extérieure .....	-	1	1
<b>N 5</b>	508 000 154	Air Filter .....	Filtre à air .....	-	1	1
<b>6</b>	516 000 130	Caution Label .....	Étiquette d'avertissement .....	-	1	1
<b>7</b>	513 032 908	Grommet .....	Passe-fils .....	-	1	1
<b>8</b>	570 065 500	Grommet .....	Anneau .....	-	1	1
<b>9</b>	508 000 162	Clamp.....	Bride.....	-	2	2
<b>N 10</b>	403 138 670	Carburetor Kit TM 40 B-112.....	Ens. carburateur TM 40 B-112.....	-	1	-
<b>N</b>	403 138 671	Carburetor Kit TM 40 B-115.....	Ens. carburateur TM 40 B-115.....	-	-	1
<b>11</b>	512 059 305	Clamp.....	Bride.....	-	2	2
<b>12</b>	512 059 369	Carburetor Bracket .....	Attache de carburateur .....	-	1	1
<b>N 13</b>	512 059 372	Carburetor Latch .....	Loquet de carburateur.....	-	1	1
<b>N 14→26</b>	512 059 342	<b>Pressure Manifold Ass'y (GSE)</b> .....	<b>Collecteur de pression ass. (GSE)</b> .....	-	1	-
<b>N 14→26</b>	512 059 408	<b>Pressure Manifold Ass'y (GSE/GS)</b> .....	<b>Collecteur de pression ass. (GSE/GS)</b> .	-	-	1
<b>15</b>	512 058 921	Cap.....	Bouchon .....	-	2	2
<b>16</b>	512 058 925	O-Ring .....	Joint torique.....	-	2	2
<b>17→21</b>	515 175 271	<b>Pressure Manifold Harness</b> .....	<b>Câblage de collecteur de pression</b> ....	-	1	1
<b>18</b>	409 015 400	Female Terminal Housing (6 Circuits) ....	Logement de terminal femelle (6 circuits) .	-	1	1
<b>19</b>	409 015 100	Female Terminal .....	Terminal femelle .....	-	2	2
<b>20</b>	409 014 900	Female Lock (6 Circuits) .....	Verrou femelle (6 circuits).....	-	1	1
<b>21</b>	415 079 900	Tubing 10 mm .....	Gaine 10 mm .....	-	@	@
<b>22</b>	415 061 600	Solenoid Lock.....	Barrure électrique.....	-	1	1
<b>23</b>	241 140 060	Screw K40 x 10.....	Vis K40 x 10.....	-	1	1
<b>24</b>	404 161 825	Starter Jet .....	Gicleur lanceur .....	-	1	1
<b>25</b>	512 058 949	Cap.....	Bouchon .....	-	1	1
<b>26</b>	512 058 950	O-Ring .....	Joint torique.....	-	1	1
<b>27</b>	512 058 919	Support .....	Support .....	-	2	2
<b>28</b>	415 080 200	Line .....	Conduit .....	-	@	@
<b>29</b>	409 901 700	Tubing.....	Gaine.....	-	@	@
<b>30</b>	414 580 600	Male Connector .....	Connecteur mâle .....	-	1	1
<b>31</b>	572 045 500	"T" Connector .....	Raccord en "T" .....	-	1	-
<b>32</b>	270 600 000	Air Sensor .....	Capteur de température.....	-	1	1
<b>N 33→41</b>	515 175 589	<b>Temperature Harness</b> .....	<b>Câblage de température</b> .....	-	1	1
<b>34</b>	278 000 998	Female Terminal .....	Terminal femelle .....	-	2	2
<b>35</b>	278 000 999	Seal .....	Joint.....	-	2	2
<b>36</b>	409 015 100	Female Terminal .....	Terminal femelle .....	-	2	2

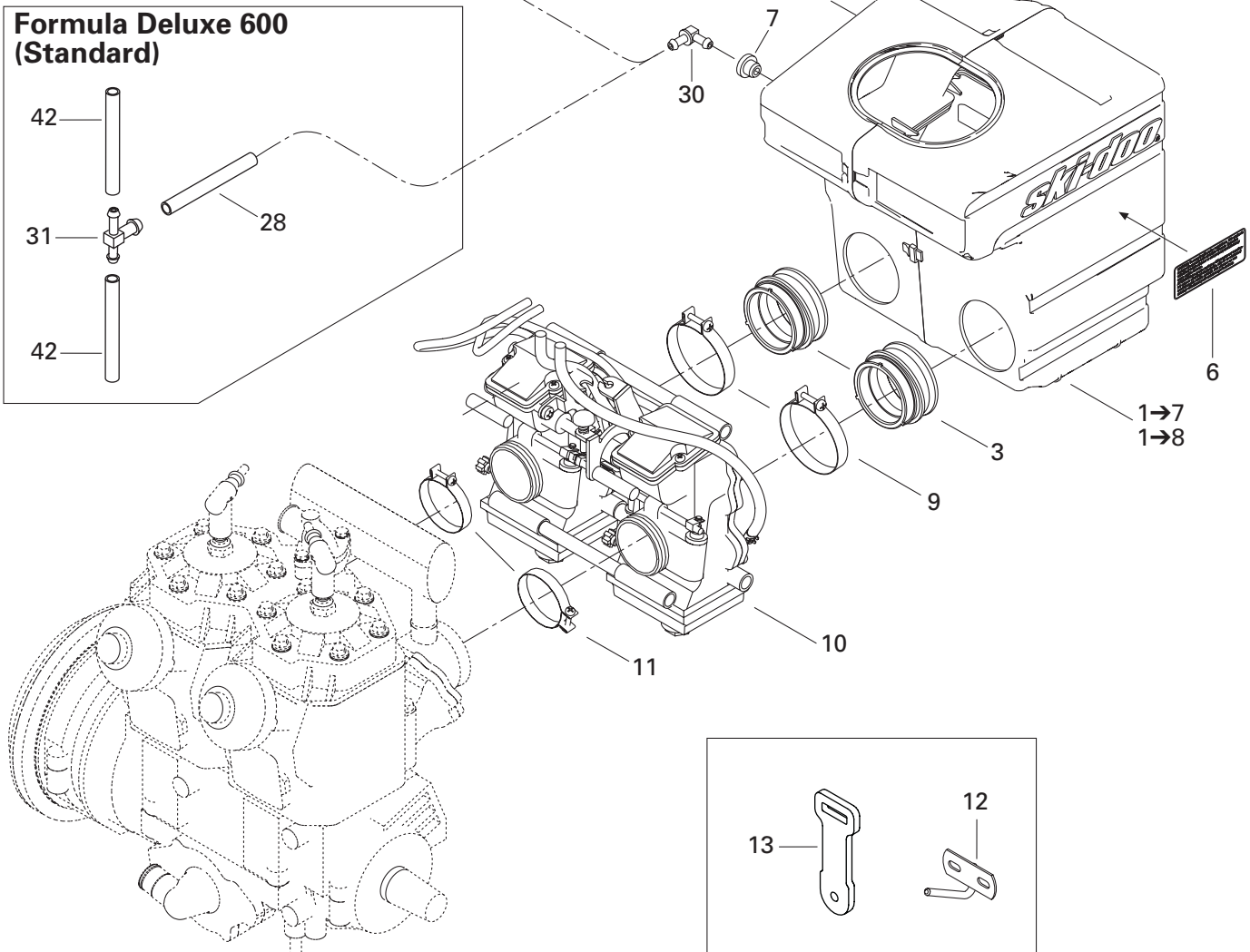
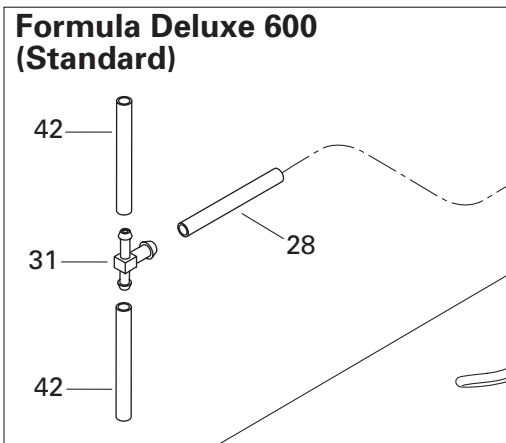
**Formula Deluxe 600 (GSE)/  
Formula Deluxe 700 (GSE/GS)**

**593**

**693**



**Formula Deluxe 600  
(Standard)**

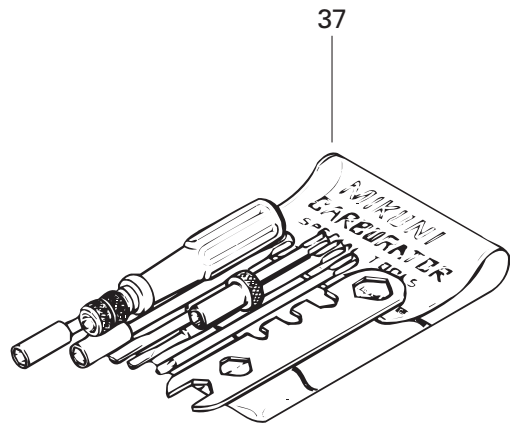
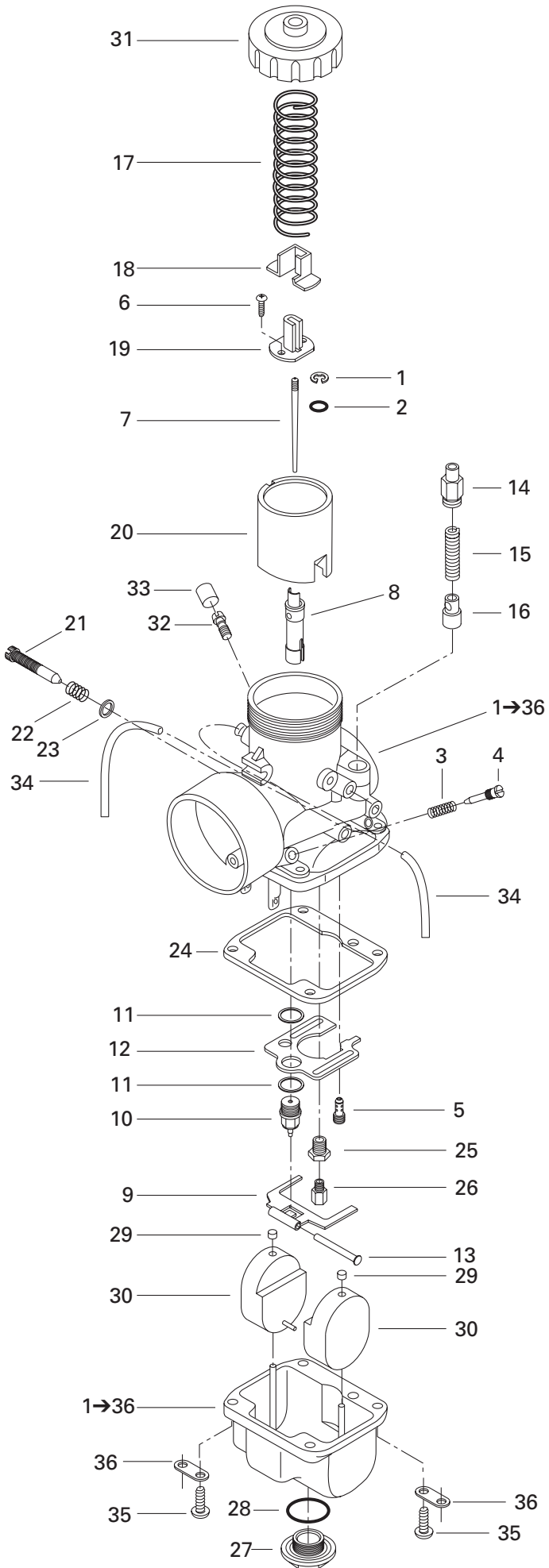


**FUEL SYSTEM/  
SYSTÈME D'ALIMENTATION**

AIR INTAKE SYSTEM (593/693)/  
SYSTÈME D'ADMISSION D'AIR (593/693)



<b>37</b>	515 175 245	Female Terminal Housing (4 Circuits) ....	Logement de terminal femelle (4 circuits) .....	-	1	1
<b>38</b>	515 175 246	Female Lock (4 Circuits) .....	Verrou femelle (4 circuits).....	-	1	1
<b>39</b>	515 175 303	Plug .....	Bouchon .....	-	2	2
<b>40</b>	515 175 332	Tubing .....	Gaine .....	-	@	@
<b>N 41</b>	515 175 588	Female Terminal Housing (2 Circuits) ....	Logement de terminal femelle (2 circuits) .....	-	1	1
<b>42</b>	404 161 904	Hose .....	Durite .....	-	2	2



**FUEL SYSTEM/  
SYSTÈME D'ALIMENTATION**

CARBURETORS (493)/  
CARBURATEURS (493)

FORMULA DELUXE 700

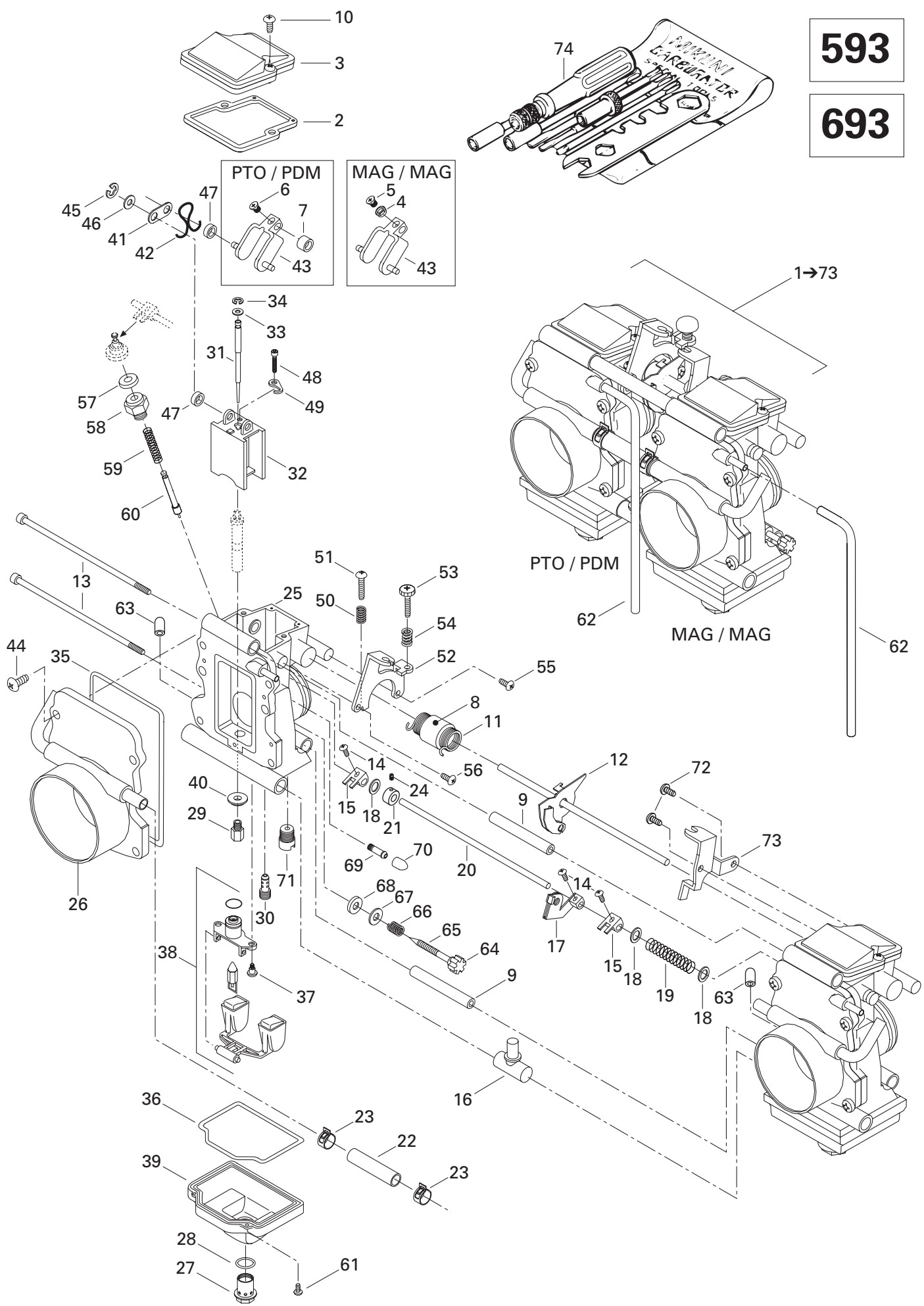
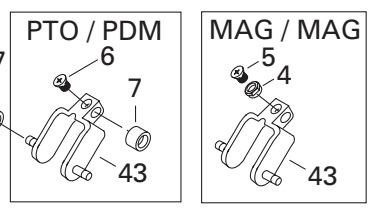
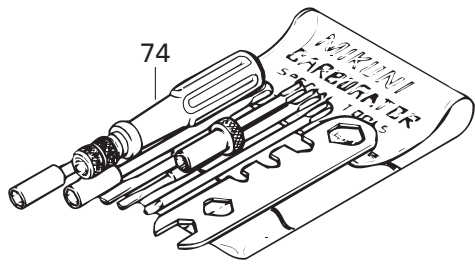
FORMULA DELUXE 600

FORMULA DELUXE 500

<b>1→36</b>	403 138 581	<b>VM 38-429 Carburetor</b> .....	<b>Carburateur VM 38-429</b> .....	2	—	—
<b>1</b>	404 152 400	E-Ring .....	Rondelle-E .....	2	—	—
<b>2</b>	404 117 000	Packing .....	Joint tampon .....	2	—	—
<b>3</b>	404 139 800	Spring (Air Screw) .....	Ressort (vis du mélange de ralenti) .....	2	—	—
<b>4</b>	404 149 000	Air Screw .....	Vis du mélange de ralenti .....	2	—	—
<b>5</b>	404 109 100	Pilot Jet PJ 40 .....	Gicleur du ralenti PJ 40 .....	2	—	—
<b>6</b>	404 121 300	Screw with Washer .....	Vis avec rondelle .....	4	—	—
<b>7</b>	404 161 884	Needle J8-6DEY10 .....	Aiguille J8-6DEY10 .....	2	—	—
<b>8</b>	404 161 700	Needle Jet 480-P-8 .....	Gicleur d'aiguille 480-P-8 .....	2	—	—
<b>9</b>	404 161 823	Float Lever .....	Levier du flotteur .....	2	—	—
<b>10</b>	404 147 400	Needle Valve 1.5 .....	Pointeau 1.5 .....	2	—	—
<b>11</b>	404 101 600	Seat Washer .....	Rondelle siège .....	4	—	—
<b>12</b>	— XXX —	Baffle .....	Chicane .....	2	—	—
<b>13</b>	404 103 300	Lever Pin .....	Goupille de levier .....	2	—	—
<b>14</b>	404 161 100	Guide Holder .....	Guide .....	2	—	—
<b>15</b>	404 161 844	Spring .....	Ressort .....	2	—	—
<b>16</b>	404 161 845	Plunger Ass'y .....	Plongeur ass. .....	2	—	—
<b>17</b>	404 154 800	Spring .....	Ressort .....	2	—	—
<b>18</b>	404 122 100	Cover .....	Couvercle .....	2	—	—
<b>19</b>	404 161 948	Connector .....	Connecteur .....	2	—	—
<b>20</b>	404 131 300	Piston Valve CA 2.5 .....	Tiroir d'accélérateur CA 2.5 .....	2	—	—
<b>21</b>	404 102 800	Throttle Adjustment Screw .....	Vis d'ajustement accélérateur .....	2	—	—
<b>22</b>	404 101 700	Spring (Adjustment Screw) .....	Ressort (vis d'ajustement) .....	2	—	—
<b>23</b>	270 500 018	Washer .....	Rondelle .....	2	—	—
<b>24</b>	404 104 700	Gasket .....	Joint .....	2	—	—
<b>25</b>	404 105 500	Screw Guide .....	Vis guide .....	2	—	—
<b>26</b>	404 100 500	Main Jet MJ 280 .....	Gicleur principal MJ 280 .....	2	—	—
<b>27</b>	404 112 900	Drain Plug Screw .....	Bouchon d'accès .....	2	—	—
<b>28</b>	404 112 800	Washer .....	Rondelle .....	2	—	—
<b>29</b>	404 105 800	Cap .....	Capuchon .....	4	—	—
<b>30</b>	404 105 400	Float .....	Flotte .....	4	—	—
<b>31</b>	404 105 100	Cover .....	Couvercle .....	2	—	—
<b>32</b>	404 153 400	Nipple .....	Raccord .....	2	—	—
<b>33</b>	404 154 900	Cap .....	Bouchon .....	2	—	—
<b>34</b>	404 161 880	Hose .....	Durite .....	4	—	—
<b>35</b>	404 102 000	Screw with Lock Washer .....	Vis avec rondelle-frein .....	8	—	—
<b>36</b>	404 103 000	Plate .....	Plaque .....	4	—	—
<b>37</b>	404 112 000	<b>Tool Kit</b> .....	<b>Ens. d'outils</b> .....	1	—	—

593

693





**FUEL SYSTEM/  
SYSTÈME D'ALIMENTATION**

CARBURETORS (593/693)/  
CARBURATEURS (593/693)

FORMULA DELUXE 700

FORMULA DELUXE 600

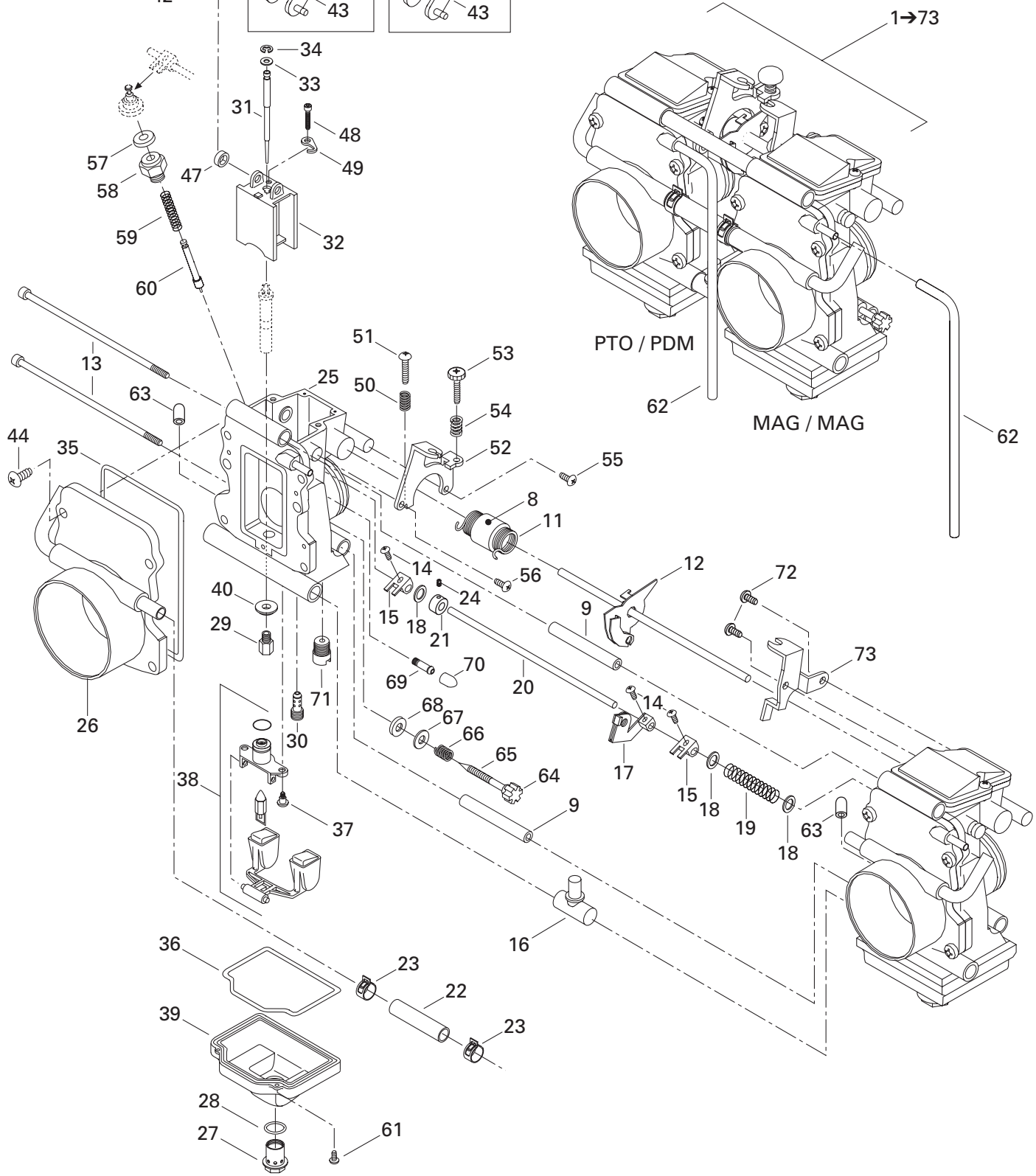
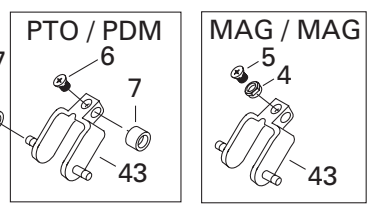
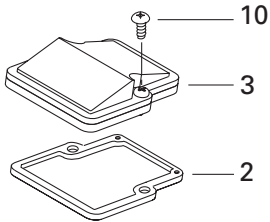
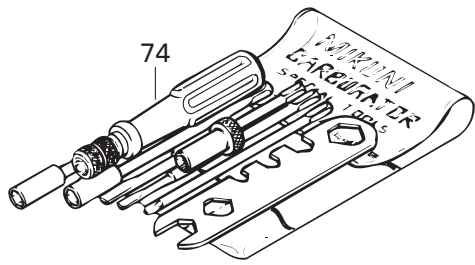
FORMULA DELUXE 500

<b>N 1→73</b>	403 138 670	<b>Carburetor Kit TM-40-B112</b> .....	<b>Ens. de carburateurs TM-40-B112</b> ....	—	1	—
<b>N</b>	403 138 671	<b>Carburetor Kit TM-40-B115</b> .....	<b>Ens. de carburateurs TM-40-B115</b> ....	—	—	1
<b>2</b>	404 161 940	Gasket .....	Joint .....	—	2	2
<b>3</b>	404 161 939	Cover .....	Couvercle .....	—	2	2
<b>4</b>	404 161 937	Ring (MAG) .....	Anneau (MAG) .....	—	1	1
<b>5</b>	404 161 936	Screw (MAG) .....	Vis (MAG) .....	—	1	1
<b>6</b>	404 161 928	Screw (PTO) .....	Vis (PDM) .....	—	1	1
<b>7</b>	404 161 926	Ring (PTO) .....	Anneau (PDM) .....	—	1	1
<b>8</b>	404 161 925	Ring .....	Anneau .....	—	1	1
<b>9</b>	404 161 924	Ring .....	Anneau .....	—	2	2
<b>10</b>	404 161 923	Screw .....	Vis .....	—	4	4
<b>11</b>	404 161 915	Spring .....	Ressort .....	—	1	1
<b>12</b>	404 161 914	Throttle Shaft .....	Axe d'accélérateur .....	—	1	1
<b>13</b>	404 161 911	Screw .....	Vis .....	—	2	2
<b>14</b>	404 161 910	Screw .....	Vis .....	—	3	3
<b>15</b>	404 161 909	Lever .....	Levier .....	—	2	2
<b>16</b>	404 161 905	Nipple .....	Raccord .....	—	1	1
<b>17</b>	404 161 901	Starter Lever .....	Levier démarreur .....	—	1	1
<b>18</b>	404 161 894	Packing .....	Joint tampon .....	—	3	3
<b>19</b>	404 103 500	Spring .....	Ressort .....	—	1	1
<b>N 20</b>	404 161 952	Shaft .....	Axe .....	—	1	1
<b>N 21</b>	404 161 951	Ring .....	Anneau .....	—	1	1
<b>N 22</b>	404 161 956	Hose .....	Durite .....	—	1	1
<b>N 23</b>	404 161 957	Clip .....	Clip .....	—	2	2
<b>N 24</b>	404 161 949	Screw .....	Vis .....	—	1	1
<b>N 25→71</b>	— XXX —	<b>Carb-SE TM 40-113 (PTO)</b> .....	<b>Carb-SE TM 40-113 (PDM)</b> .....	—	1	—
<b>N 25→73</b>	— XXX —	<b>Carb-SE TM 40-114 (MAG)</b> .....	<b>Carb-SE TM 40-114 (MAG)</b> .....	—	1	—
<b>N 25→70</b>	— XXX —	<b>Carb-SE TM 40-116 (PTO)</b> .....	<b>Carb-SE TM 40-116 (PDM)</b> .....	—	—	1
<b>N 25→73</b>	— XXX —	<b>Carb-SE TM 40-117 (MAG)</b> .....	<b>Carb-SE TM 40-117 (MAG)</b> .....	—	—	1
<b>N 26</b>	404 161 959	Funnel (PTO) .....	Entonnoir (PTO) .....	—	1	1
<b>N</b>	404 161 958	Funnel (MAG) .....	Entonnoir (MAG) .....	—	1	1
<b>N 27</b>	404 161 955	Drain Screw .....	Vis de drainage .....	—	2	2
<b>28</b>	404 161 945	O-Ring .....	Joint torique .....	—	2	2
<b>29</b>	404 108 200	Main Jet 500 .....	Gicleur MJ 500 .....	—	2	—
	404 115 100	Main Jet 520 .....	Gicleur MJ 520 .....	—	—	2
<b>30</b>	404 108 600	Pilot Jet 20 .....	Gicleur ralenti 20 .....	—	2	—
	404 161 944	Pilot Jet 17.5 .....	Gicleur ralenti 17.5 .....	—	—	2
<b>N 31</b>	404 161 954	Needle J8-9hfy02-53 .....	Aiguille J8-9hfy02-53 .....	—	2	—
<b>N</b>	404 161 953	Needle J8-9zly3-58 .....	Aiguille J8-9zly3-58 .....	—	—	2
<b>N 32</b>	404 161 950	Valve Piston 2.0 .....	Tiroir accélérateur 2.0 .....	—	2	2
<b>33</b>	404 137 600	Packing .....	Joint tampon .....	—	2	2
<b>34</b>	404 152 200	E-Ring .....	Rondelle-E .....	—	2	2
<b>35</b>	404 161 935	O-Ring .....	Joint torique .....	—	2	2



593

693



**FUEL SYSTEM/  
SYSTÈME D'ALIMENTATION**

CARBURETORS (593/693)/  
CARBURATEURS (593/693)

FORMULA DELUXE 700

FORMULA DELUXE 600

FORMULA DELUXE 500

<b>N 36</b>	404 161 961	O-Ring .....	Joint torique .....	-	-	2
	404 161 934	O-Ring .....	Joint torique .....	-	2	-
<b>37</b>	404 161 933	Screw .....	Vis .....	-	4	4
<b>38</b>	404 161 932	Float .....	Flotte .....	-	2	2
<b>39</b>	404 161 931	Float Body Ass'y .....	Corps de flotte ass. ....	-	2	-
<b>N</b>	404 161 960	Float Body Ass'y .....	Corps de flotte ass. ....	-	-	2
<b>40</b>	404 161 862	Washer .....	Rondelle .....	-	2	2
<b>41</b>	404 161 930	Plate .....	Plaque .....	-	4	4
<b>42</b>	404 161 929	Clip .....	Clip .....	-	4	4
<b>43</b>	404 161 927	Lever (PTO) .....	Levier (PDM) .....	-	1	1
	404 161 938	Lever (MAG) .....	Levier (MAG) .....	-	1	1
<b>44</b>	404 161 923	Screw .....	Vis .....	-	8	8
<b>45</b>	404 138 300	E-Ring .....	Anneau-E .....	-	4	4
<b>46</b>	404 161 922	Washer .....	Rondelle .....	-	4	4
<b>47</b>	404 161 921	Ring .....	Anneau .....	-	8	8
<b>48</b>	404 161 920	Screw .....	Vis .....	-	2	2
<b>49</b>	404 161 919	Plate .....	Plaque .....	-	2	2
<b>50</b>	404 161 918	Spring (PTO) .....	Ressort (PDM) .....	-	1	1
<b>51</b>	404 161 917	Screw (PTO) .....	Vis (PDM) .....	-	1	1
<b>52</b>	404 161 916	Bracket (PTO) .....	Attache (PDM) .....	-	1	1
<b>53</b>	404 137 500	Adjustment Screw (PTO) .....	Vis d'ajustement (PDM) .....	-	1	1
<b>54</b>	404 161 913	Spring (PTO) .....	Ressort (PDM) .....	-	1	1
<b>55</b>	404 161 912	Screw (PTO) .....	Vis (PDM) .....	-	1	1
<b>56</b>	404 136 100	Screw (PTO) .....	Vis (PDM) .....	-	1	1
<b>57</b>	404 140 000	Cap .....	Bouchon .....	-	2	2
<b>58</b>	404 136 900	Guide-Holder .....	Guide .....	-	2	2
<b>59</b>	404 161 908	Spring .....	Ressort .....	-	2	2
<b>60</b>	404 161 907	Plunger Assy. ....	Plongeur ass. ....	-	2	2
<b>61</b>	404 161 906	Screw .....	Vis .....	-	2	2
<b>62</b>	404 161 904	Hose .....	Durite .....	-	2	2
<b>63</b>	270 500 095	Cap .....	Capuchon .....	-	2	-
<b>64</b>	404 161 899	Cap .....	Bouchon .....	-	2	2
<b>65</b>	404 161 898	Adjuster .....	Adjusteur .....	-	2	2
<b>66</b>	404 161 897	Spring .....	Ressort .....	-	2	2
<b>67</b>	404 161 896	Washer .....	Rondelle .....	-	2	2
<b>68</b>	404 161 895	Packing .....	Joint tampon .....	-	2	2
<b>69</b>	404 153 400	Nipple .....	Raccord .....	-	2	2
<b>70</b>	404 154 900	Cap .....	Bouchon .....	-	2	2
<b>71</b>	404 161 900	Jet 331-1.1 .....	Gicleur 331-1.1 .....	-	2	-
<b>72</b>	404 161 903	Screw (MAG) .....	Vis (MAG) .....	-	2	2
<b>73</b>	404 161 902	Bracket (MAG) .....	Attache (MAG) .....	-	1	1
<b>74</b>	407 112 000	Tool Kit .....	Ens. d'outils .....	-	1	1



**TRANSMISSION/  
TRANSMISSION**

TRANSMISSION/  
TRANSMISSION

FORMULA DELUXE 700

FORMULA DELUXE 600

FORMULA DELUXE 500

<b>1</b>	504 151 918	Oil Seal Ass'y .....	Anneau étanche ass. ....	1	1	1
<b>2</b>	207 108 044	Hex. Screw M10 x 80 .....	Vis hex. M10 x 80 .....	3	3	3
<b>3</b>	504 083 800	Spacer .....	Entretoise .....	3	3	3
<b>4</b>	293 800 005	Loctite 271, 10 ml .....	Loctite 271, 10 ml .....	@	@	@
<b>5</b>	504 073 700	Washer .....	Rondelle .....	6	6	6
<b>6</b>	504 151 776	Chaincase .....	Carter de chaîne .....	1	1	1
<b>7</b>	503 183 800	Washer .....	Rondelle .....	3	3	3
<b>8</b>	293 800 023	Loctite 767, Antiseize Lubricant, 454 g .	Loctite 767, lubrifiant antigrippage, 454 g ....	@	@	@
<b>9</b>	233 201 414	Elastic Flanged Stop Nut M10 .....	Écrou d'arrêt élastique à épaulement M10 ..	3	3	3
<b>10</b>	293 800 060	Loctite 243, 10 ml .....	Loctite 243, 10 ml .....	@	@	@
<b>11</b>	732 620 001	Cylinder Pin M6 x 20 .....	Goupille cylindrique M6 x 20 .....	2	2	2
<b>12</b>	732 601 314	Tensioner Adjustment Screw .....	Vis de réglage du tendeur .....	1	1	1
<b>13</b>	234 001 410	Flat Washer 10 mm .....	Rondelle plate 10 mm .....	1	1	1
<b>14</b>	414 484 400	O-Ring .....	Joint torique .....	2	2	2
<b>15</b>	504 151 951	Chain Tensioner .....	Tendeur de chaîne .....	1	1	1
<b>16</b>	504 080 200	Spacer .....	Entretoise .....	1	1	1
<b>17</b>	504 080 300	Washer .....	Rondelle .....	2	2	2
<b>18</b>	405 403 000	Needle Bearing .....	Roulement à aiguilles .....	1	1	1
<b>19</b>	414 531 300	Roller .....	Rouleau .....	1	1	1
<b>20</b>	732 601 144	Screw .....	Vis .....	1	1	1
<b>21</b>	504 151 927	Seal .....	Anneau d'étanchéité .....	1	—	—
	415 049 300	Seal .....	Anneau d'étanchéité .....	—	1	1
<b>22</b>	507 031 500	Spacer .....	Entretoise .....	—	1	1
<b>23</b>	371 901 700	Circlip .....	Circlip .....	1	1	1
<b>24</b>	414 876 700	O-Ring .....	Joint torique .....	—	1	1
<b>N 25</b>	504 152 006	Ball Bearing 6205 .....	Roulement à billes 6205 .....	1	1	1
<b>26</b>	504 147 200	Shim .....	Cale .....	1	1	1
<b>27</b>	504 074 700	22 Teeth Sprocket (Narrow) .....	Pignon 22 dents (étroit) .....	1	—	—
	504 139 700	24 Teeth Sprocket (Large) .....	Pignon 24 dents (large) .....	—	1	—
	504 084 300	25 Teeth Sprocket (Large) .....	Pignon 25 dents (large) .....	—	—	1
<b>N 28</b>	504 152 049	Spacer .....	Entretoise .....	1	—	—
<b>29</b>	232 210 414	Castellated Nut M16 .....	Écrou à crénaux M16 .....	1	—	—
	250 000 012	Castellated Nut M20 .....	Écrou à crénaux M20 .....	—	1	1
<b>30</b>	417 000 900	Spring Washer .....	Rondelle ressort .....	1	—	—
<b>31</b>	371 801 300	Cotter Pin .....	Goupille fendue .....	1	—	—
	371 006 300	Cotter Pin .....	Goupille fendue .....	—	1	1
<b>32</b>	504 151 859	Drive Chain (74 Links) (Narrow) .....	Chaîne (74 maillons) (étroite) .....	1	—	—
	504 151 856	Drive Chain (76 Links) (Large) .....	Chaîne (76 maillons) (large) .....	—	1	1
<b>33</b>	504 096 800	Sliding Gear (56 Tooth) .....	Engrenage coulissant (56 dents) .....	1	1	1
<b>34</b>	415 064 300	Circlip (Interior) .....	Circlip (intérieur) .....	1	1	1



**TRANSMISSION/  
TRANSMISSION**

TRANSMISSION/  
TRANSMISSION

FORMULA DELUXE 700

FORMULA DELUXE 600

FORMULA DELUXE 500

<b>35</b>	504 094 300	Washer .....	Rondelle .....	1	1	1
<b>36</b>	415 046 400	O-Ring .....	Joint torique .....	1	1	1
<b>37</b>	504 151 845	Cover Chaincase .....	Couvercle de carter de chaine .....	1	1	1
<b>38</b>	413 711 500	Synthetic Grease .....	Graisse synthétique .....	@	@	@
<b>39</b>	414 773 200	O-Ring .....	Joint torique .....	1	1	1
<b>40</b>	207 005 044	Hex Screw M10 x 50 .....	Vis hex. M10 x 50 .....	1	1	1
<b>41</b>	234 100 602	Lock Washer 10 mm .....	Rondelle-frein 10 mm .....	1	1	1
<b>42</b>	210 263 080	Hex. Flanged Screw M6 x 30 .....	Vis hex. à épaulement M6 x 30 .....	4	4	4
<b>43</b>	504 151 750	Filler Cap Ass'y .....	Bouchon de remplissage ass. ....	1	1	1
<b>44</b>	414 969 400	O-Ring .....	Joint torique .....	2	2	2
<b>45</b>	413 803 300	Synthetic Chaincase Oil, (12 x 355 ml) .....	Huile synthétique, carter de chaîne, (12 x 355 ml) .....	@	@	@
<b>46</b>	414 575 600	Hair Pin .....	Goupille de sureté .....	1	1	1
<b>47</b>	504 151 921	Plug .....	Bouchon .....	1	1	1
<b>48</b>	210 251 180	Hex. Screw M5 x 11 .....	Vis hex. M5 x 11 .....	2	2	2
<b>N 49</b>	504 152 036	Slider Chain .....	Glissière de chaîne .....	1	1	1
<b>50</b>	504 097 700	Coupling Shaft .....	Arbre de couplage .....	1	1	1
<b>51</b>	504 096 600	Release Spring .....	Ressort de rappel .....	1	1	1
<b>52</b>	504 151 964	Cap .....	Capuchon .....	1	1	1
<b>53</b>	504 076 300	Retaining Ring .....	Bague d'appui .....	1	1	1
<b>N 54</b>	504 152 005	Ball Bearing .....	Roulement à billes .....	1	1	1
<b>55-62</b>	581 095 900	<b>Sprocket Ass'y (44 Teeth) .....</b>	<b>Pignon ass. (44 dents) .....</b>	1	—	—
	581 096 800	<b>Sprocket Ass'y (44 Teeth) .....</b>	<b>Pignon ass. (44 dents) .....</b>	—	1	1
<b>56</b>	504 088 200	Sprocket (44 Teeth) .....	Pignon (44 dents) .....	1	—	—
	504 084 400	Sprocket (44 Teeth) .....	Pignon (44 dents) .....	—	1	1
<b>57</b>	414 772 600	Needle Bearing .....	Roulement à aiguilles .....	1	1	1
<b>58</b>	504 076 800	Drive Pin .....	Tige d'engagement .....	3	3	3
<b>59</b>	414 772 700	Spring .....	Ressort .....	3	3	3
<b>60</b>	504 076 100	Retaining Ring .....	Anneau de retenue .....	1	1	1
<b>61</b>	207 152 044	Hex. Screw M5 x 20 .....	Vis hex. M5 x 20 .....	6	6	6
<b>62</b>	233 551 416	Nut Lock Hex. M5 .....	Écrou d'arrêt hex. M5 .....	6	6	6
<b>63</b>	504 083 100	Reverse Shaft .....	Axe de renverse .....	1	1	1
<b>64</b>	250 400 010	Spring Pin .....	Tige .....	1	1	1
<b>65</b>	504 077 300	Spacer .....	Entretoise .....	1	1	1
<b>66</b>	504 078 700	Trust Ring .....	Bague de butée .....	1	1	1
<b>67-68</b>	581 098 200	<b>Sprocket Ass'y (19 Teeth) .....</b>	<b>Engrenage ass. (19 dents) .....</b>	1	—	—
	581 096 900	<b>Sprocket Ass'y (19 Teeth) .....</b>	<b>Engrenage ass. (19 dents) .....</b>	—	1	1
<b>68</b>	414 773 100	Needle Bearing .....	Roulement à aiguilles .....	1	1	1
<b>69</b>	504 082 900	Washer .....	Rondelle .....	1	1	1
<b>70</b>	504 087 700	Lock Tab .....	Patte de verrouillage .....	1	1	1





**TRANSMISSION/  
TRANSMISSION**

TRANSMISSION/  
TRANSMISSION

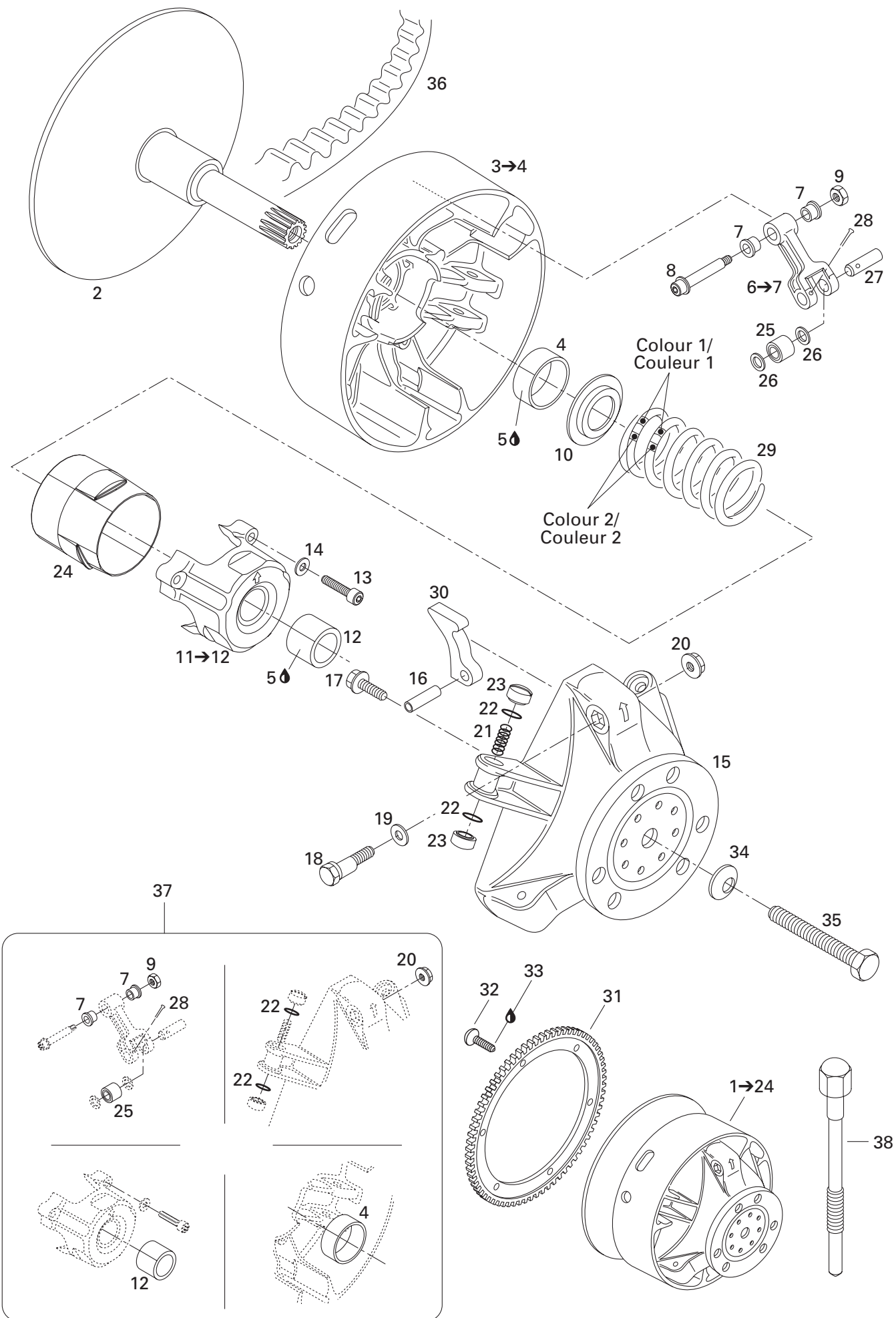
FORMULA DELUXE 700

FORMULA DELUXE 600

FORMULA DELUXE 500

<b>71</b>	504 075 800	Fork .....	Fourchette .....	1	1	1
<b>72</b>	504 151 806	Fork Axle .....	Axe de fourchette .....	1	1	1
<b>73</b>	414 772 500	Spring Pin M5 x 20 .....	Goupille ressort M5 x 20 .....	2	2	2
<b>74</b>	504 151 814	Tie Rod (Bar) .....	Barre d'accouplement .....	1	1	1
<b>75</b>	414 773 400	Ball Joint R.H. ....	Joint à rotule DR .....	1	1	1
<b>76</b>	232 061 414	Nut M6 .....	Écrou M6 .....	1	1	1
<b>77</b>	205 062 560	Socket Head Screw M6 x 25 .....	Vis Allen M6 x 25 .....	1	1	1
<b>78</b>	414 773 500	Ball Joint L.H. ....	Joint à rotule GA .....	1	1	1
<b>79</b>	232 066 414	Hex. Nut M6 .....	Écrou hex. M6 .....	1	1	1
<b>80</b>	207 162 044	Hex. Screw M6 x 20 .....	Vis hex. M6 x 20 .....	1	1	1
<b>81</b>	232 561 414	Elastic Stop Nut M6 .....	Écrou d'arrêt élastique M6 .....	2	2	2
<b>82-83</b>	581 122 200	<b>Sprocket Ass'y (19 Teeth) .....</b>	<b>Engrenage ass. (19 dents).....</b>	1	1	1
<b>83</b>	414 805 000	Needle Bearing .....	Roulement à aiguilles .....	1	1	1
<b>84</b>	570 048 600	Alignment Rod .....	Tige d'alignement .....	1	1	1
<b>85</b>	207 089 044	Hex. Screw M8 x 90 .....	Vis hex. M8 x 90 .....	1	1	1
<b>86</b>	504 151 823	Reverse Support .....	Support de reculon .....	1	1	1
<b>87</b>	504 151 818	Flanged Bushing .....	Douille à épaulement .....	2	2	2
<b>88</b>	570 064 600	Grip .....	Poignée .....	1	1	1
<b>89</b>	504 151 810	Welded Handle .....	Poignée soudée .....	1	1	1
<b>90</b>	371 800 800	Cotter Pin .....	Goupille fendue .....	1	1	1
<b>91</b>	503 189 264	Washer .....	Rondelle .....	1	1	1
<b>92</b>	414 805 102	DC Horn .....	Avertisseur DC .....	1	1	1
<b>93</b>	414 805 101	Plastic Nut .....	Écrou de plastique .....	1	1	1
<b>N 94</b>	293 800 086	Silicone Sealant, Loctite 29647, .....	Enduit étanche - silicone,			
		300 ml .....	Loctite 29647, 300 ml .....	@	@	@
<b>95-99</b>	515 175 318	<b>Switch Ass'y.....</b>	<b>Interrupteur ass.....</b>	1	1	1
<b>96</b>	409 210 000	Male Terminal .....	Terminal mâle .....	2	2	2
<b>97</b>	409 010 300	Female Terminal .....	Terminal femelle .....	2	2	2
<b>98</b>	409 204 500	Male Terminal Housing (2 Circuits).....	Logement de terminal mâle (2 circuits) .	1	1	1
<b>99</b>	— XXX —	Push Button Switch .....	Interrupteur bouton-poussoir .....	1	1	1
<b>100</b>	250 100 012	Brass Nut .....	Écrou laiton.....	1	1	1
<b>101</b>	207 103 544	Hex. Screw M10 x 35 .....	Vis hex. M10 x 35 .....	2	2	2
<b>102</b>	507 029 900	Locking Tab .....	Frein de vis .....	1	1	1
<b>103</b>	409 204 600	Female Terminal Housing (2 Circuits) ....	Logement de terminal femelle (2 circuits) .	1	1	1
<b>104</b>	561 503 100	Female Terminal .....	Terminal femelle .....	2	2	2
<b>105</b>	278 001 113	Female Terminal Housing (2 Circuits) ....	Logement de terminal femelle (2 circuits) .	1	1	1
<b>106</b>	278 001 114	Female Terminal .....	Terminal femelle .....	2	2	2
<b>107</b>	415 079 200	Hose .....	Boyau.....	@	@	@
<b>108</b>	— XXX —	Female Terminal for Fuse .....	Terminal femelle pour fusible .....	1	1	1





**TRANSMISSION/  
TRANSMISSION**

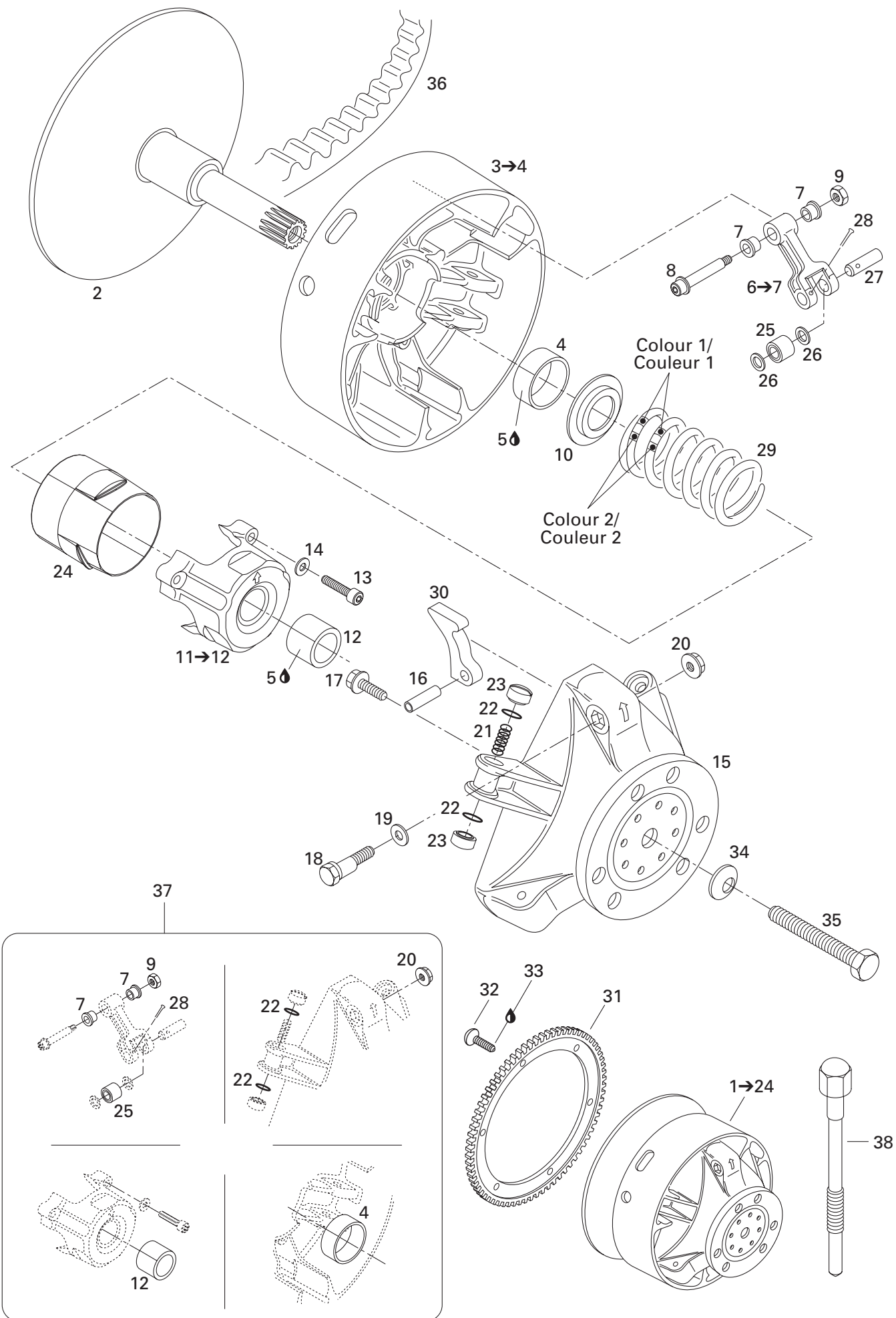
DRIVE PULLEY/  
POULIE MOTRICE

FORMULA DELUXE 700

FORMULA DELUXE 600

FORMULA DELUXE 500

<b>N 1→24</b>	417 222 369	<b>Drive Pulley Ass'y</b> .....	<b>Poulie motrice ass.</b> .....	1	1	1
<b>N 2</b>	417 222 248	Fixed Flange .....	Flasque fixe .....	1	1	1
<b>N 3→4</b>	417 222 241	<b>Sliding Flange Ass'y</b> .....	<b>Flasque coulissante ass.</b> .....	1	1	1
<b>4</b>	417 004 201	Bushing .....	Douille .....	1	1	1
<b>5</b>	413 703 100	Loctite 609, 10 ml .....	Loctite 609, 10 ml .....	@	@	@
<b>N 6→7</b>	417 222 383	<b>Lever Ass'y</b> .....	<b>Levier ass.</b> .....	3	3	3
<b>7</b>	417 004 305	Bushing .....	Douille .....	6	6	6
<b>8</b>	417 004 800	Screw Ass'y .....	Vis ass. ....	3	3	3
<b>9</b>	232 561 414	Elastic Stop Nut M6 .....	Écrou d'arrêt élastique M6 .....	3	3	3
<b>10</b>	417 222 044	Spring Seat .....	Siège du ressort .....	1	1	1
<b>N 11→12</b>	417 222 304	<b>Spring Cover Ass'y</b> .....	<b>Couvercle de ressort ass.</b> .....	1	1	1
<b>12</b>	417 004 501	Bushing .....	Douille .....	1	1	1
<b>13</b>	250 000 038	Socket Head Screw M6 x 40 .....	Vis Allen M6 x 40 .....	3	3	3
<b>14</b>	420 245 370	Washer .....	Rondelle .....	3	3	3
<b>15</b>	417 222 081	Governor Cup Ass'y .....	Cuvette du régulateur ass. ....	1	1	1
<b>16</b>	732 804 009	Rolled Pin M8 x 24 .....	Goupille ressort M8 x 24 .....	3	3	3
<b>17</b>	210 361 890	Hex. Forming Screw M6 x 18 .....	Vis hex. à épaulement M6 x 18 .....	6	6	6
<b>18</b>	417 005 500	Calibration Screw .....	Vis de calibration .....	3	3	3
<b>19</b>	417 005 600	Washer .....	Rondelle .....	3	3	3
<b>20</b>	233 061 414	Elastic Flanged Stop Nut M6 .....	Écrou d'arrêt élastique à épaulement M6 ....	3	3	3
<b>21</b>	417 005 700	Spring .....	Ressort .....	3	3	3
<b>22</b>	732 401 030	O-Ring .....	Joint torique .....	6	6	6
<b>23</b>	417 005 800	Slider Shoe .....	Glissière .....	6	6	6
<b>24</b>	417 222 176	Guard .....	Protecteur .....	—	1	1
<b>25</b>	417 003 900	Roller Ass'y .....	Rouleau ass. ....	3	3	3
<b>26</b>	417 004 302	Stopper Washer .....	Rondelle de butée .....	6	6	6
<b>27</b>	417 004 308	Pin .....	Goupille .....	3	3	3
<b>28</b>	732 958 001	Cotter Pin .....	Goupille fendue .....	3	3	3
<b>29</b>	414 768 200	Spring (Green/Blue) .....	Ressort (vert/bleu) .....	1	—	—
	415 015 300	Spring (Violet/Yellow) .....	Ressort (violet/jaune) .....	—	1	—
	414 689 400	Spring (Blue/Blue) .....	Ressort (bleu/bleu) .....	—	—	1
<b>30</b>	417 005 281	Ramp 281 .....	Rampe 281 .....	3	3	—
<b>N</b>	417 222 372	Ramp 299 .....	Rampe 299 .....	—	—	3
<b>31</b>	417 300 057	Ring Gear .....	Couronne de lancement .....	1	1	1
<b>32</b>	236 281 684	Hex. Screw M8 x 16 .....	Vis hex. M8 x 16 .....	6	6	6
<b>33</b>	293 800 005	Loctite 271, 10 ml .....	Loctite 271, 10 ml .....	@	@	@
<b>34</b>	250 200 006	Conical Spring Washer 14 mm .....	Rondelle ressort conique 14 mm .....	1	1	1
<b>35</b>	417 120 000	Drive Pulley Bolt .....	Boulon de poulie motrice .....	1	1	1
<b>36</b>	414 860 700	Drive Belt .....	Courroie d'entraînement .....	1	1	—
	417 300 127	Drive Belt .....	Courroie d'entraînement .....	—	—	1



**TRANSMISSION/  
TRANSMISSION**

DRIVE PULLEY/  
POULIE MOTRICE

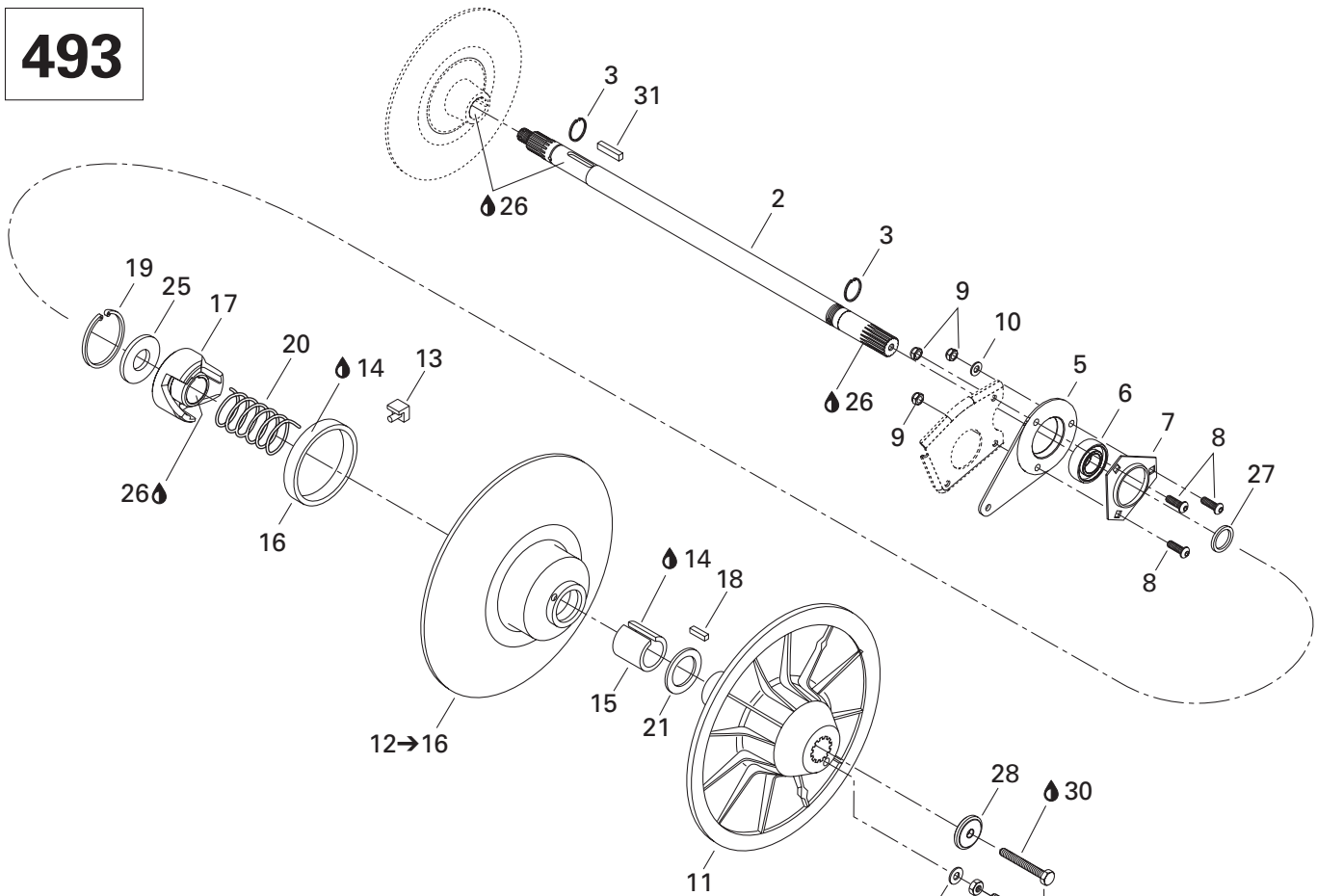
FORMULA DELUXE 700

FORMULA DELUXE 600

FORMULA DELUXE 500

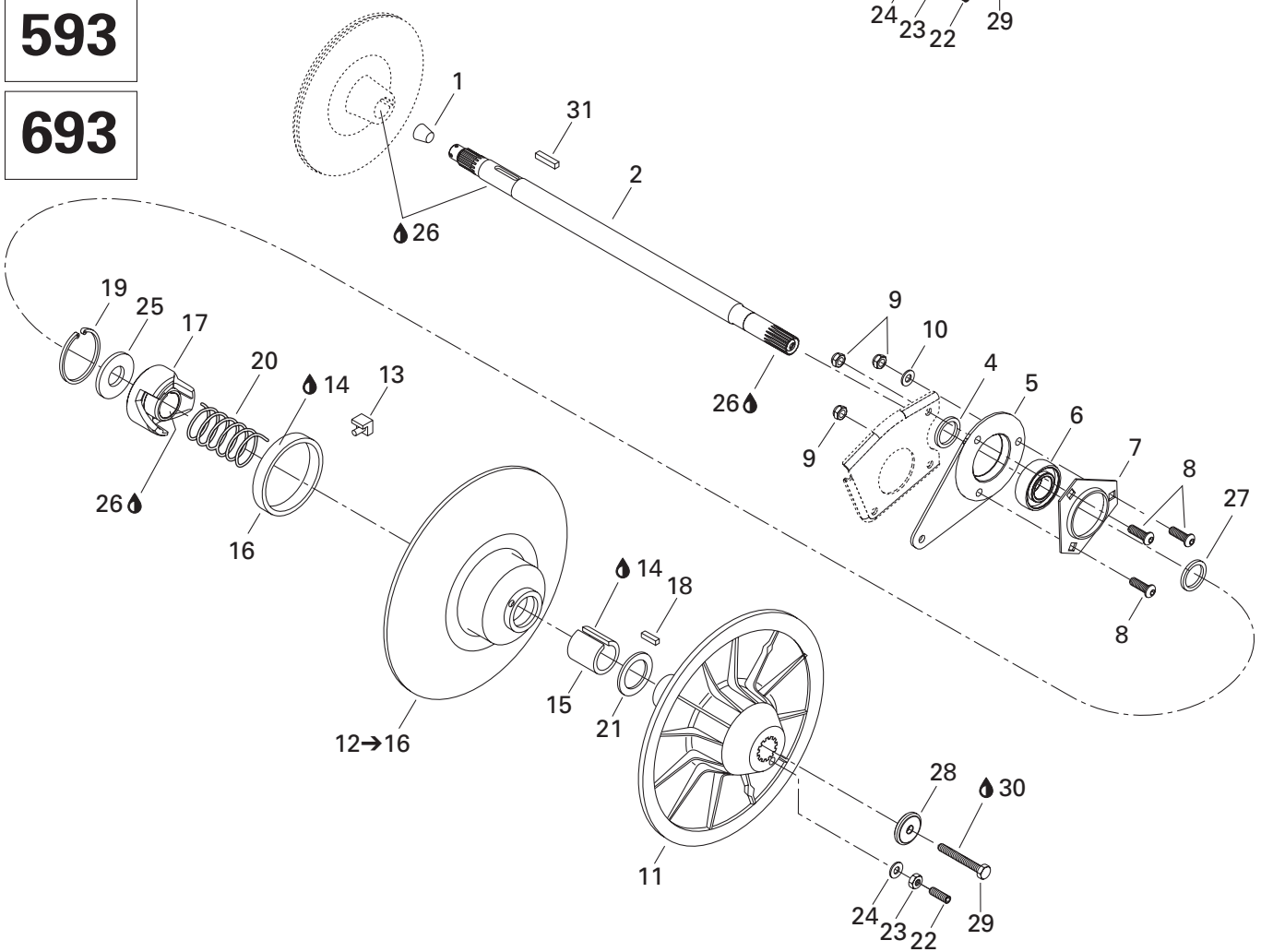
37	417 006 100	<b>Clutch Repair Kit</b> .....	<b>Ens. de réparation pour embrayage</b> .....	1	1	1
38	529 022 400	Puller Inner Half .....	Extracteur de demi-poulie fixe .....	1	1	1

**493**



**593**

**693**



**TRANSMISSION/  
TRANSMISSION**

DRIVEN PULLEY/  
POULIE MENÉE

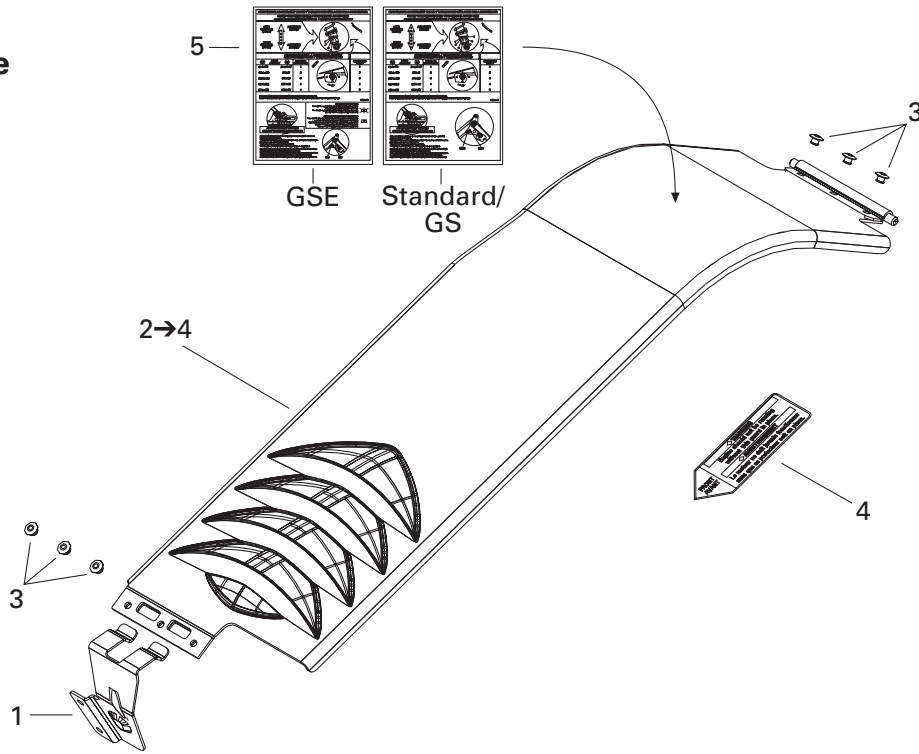
FORMULA DELUXE 700

FORMULA DELUXE 600

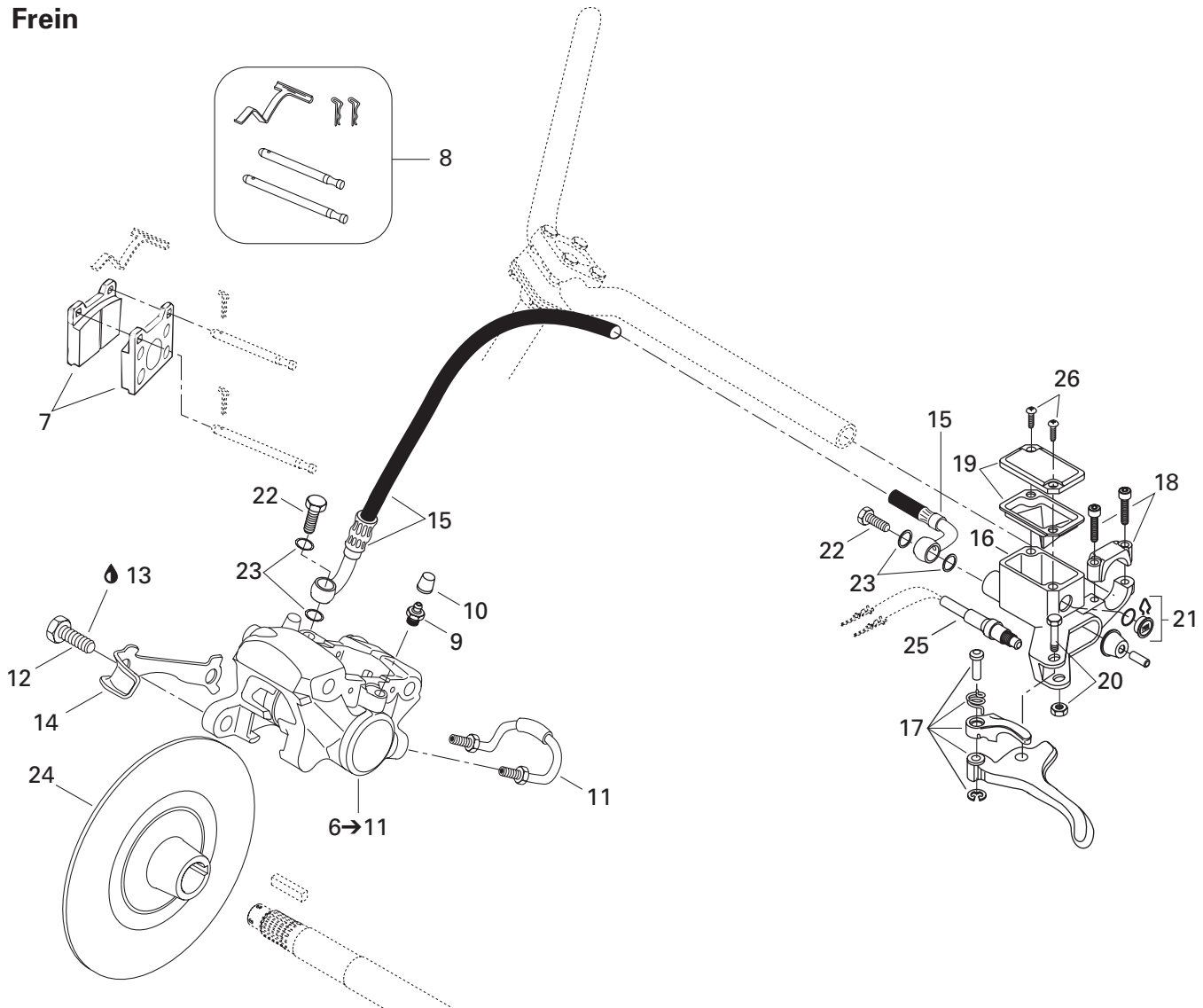
FORMULA DELUXE 500

1	414 784 800	Cork .....	Bouchon de liège .....	–	1	1
2	504 151 858	Countershaft .....	Arbre de renvoi .....	1	–	–
	501 026 300	Countershaft .....	Arbre de renvoi .....	–	1	1
3	371 910 000	Circlip .....	Circlip .....	2	–	–
4	504 149 100	Spacer .....	Entretoise .....	–	1	1
5	080 044 200	Casting Spacer .....	Entretoise moulée .....	1	1	1
N 6	504 152 008	Ball Bearing .....	Roulement à billes .....	1	–	–
N	504 152 007	Ball Bearing .....	Roulement à billes .....	–	1	1
7	501 025 000	Flange .....	Flasque .....	1	1	1
8	205 482 546	Socket Head Screw M8 x 25 .....	Vis à tête creuse 6 pans M8 x 25 .....	3	3	3
9	232 581 414	Elastic Stop Nut M8 .....	Écrou d'arrêt élastique M8 .....	3	3	3
10	234 081 410	Flat Washer 8 mm .....	Rondelle plate 8 mm .....	1	1	1
N 11	417 126 477	Fixed Flange .....	Flasque fixe .....	1	1	1
N 12→16	417 126 486	<b>Sliding Flange Ass'y</b> .....	<b>Flasque coulissante ass.</b> .....	1	1	1
13	414 918 000	Cam Slider Shoe .....	Glissière de came .....	3	3	3
14	413 703 100	Loctite 609, 10 ml .....	Loctite 609, 10 ml .....	@	@	@
15	415 011 200	Bushing .....	Douille .....	1	1	1
16	414 876 600	Bushing Garlock .....	Coussinet Garlock .....	1	1	1
17	417 126 333	Cam 44° .....	Came 44° .....	1	–	–
	417 126 343	Cam 50° .....	Came 50° .....	–	1	1
18	414 820 800	Key .....	Clavette .....	1	1	1
19	371 903 100	Circlip .....	Circlip .....	1	1	1
20	414 558 900	Release Spring (Beige) .....	Ressort de rappel (beige) .....	1	1	–
	415 092 800	Release Spring (Yellow) .....	Ressort de rappel (jaune) .....	–	–	1
21	504 141 900	Thrust Washer .....	Rondelle d'appui .....	1	1	1
22	206 263 044	Socket Set Screw M6 x 30 .....	Vis de pression M6 x 30 .....	3	3	3
23	232 061 414	Nut M6 .....	Écrou M6 .....	3	3	3
24	420 245 370	Washer .....	Rondelle .....	3	3	3
25	504 141 800	Washer .....	Rondelle .....	1	1	1
26	293 800 023	Loctite 767, Antiseize Lubricant, 454 g .....	Loctite 767, lubrifiant antigrippage, 454 g ....	@	@	@
27	504 149 100	Spacer .....	Entretoise .....	1	1	1
28	517 302 322	Washer .....	Rondelle .....	1	1	1
29	207 087 544	Hex. Screw M8 x 75 .....	Vis hex. M8 x 75 .....	1	1	1
30	293 800 060	Loctite 243, 10 ml .....	Loctite 243, 10 ml .....	@	@	@
31	507 021 300	Key .....	Clavette .....	1	1	1

# Belt Guard Garde-courroie



# Brake Frein



**TRANSMISSION/  
TRANSMISSION**

HYDRAULIC BRAKE AND BELT GUARD/  
FREIN HYDRAULIQUE ET GARDE-COURROIE

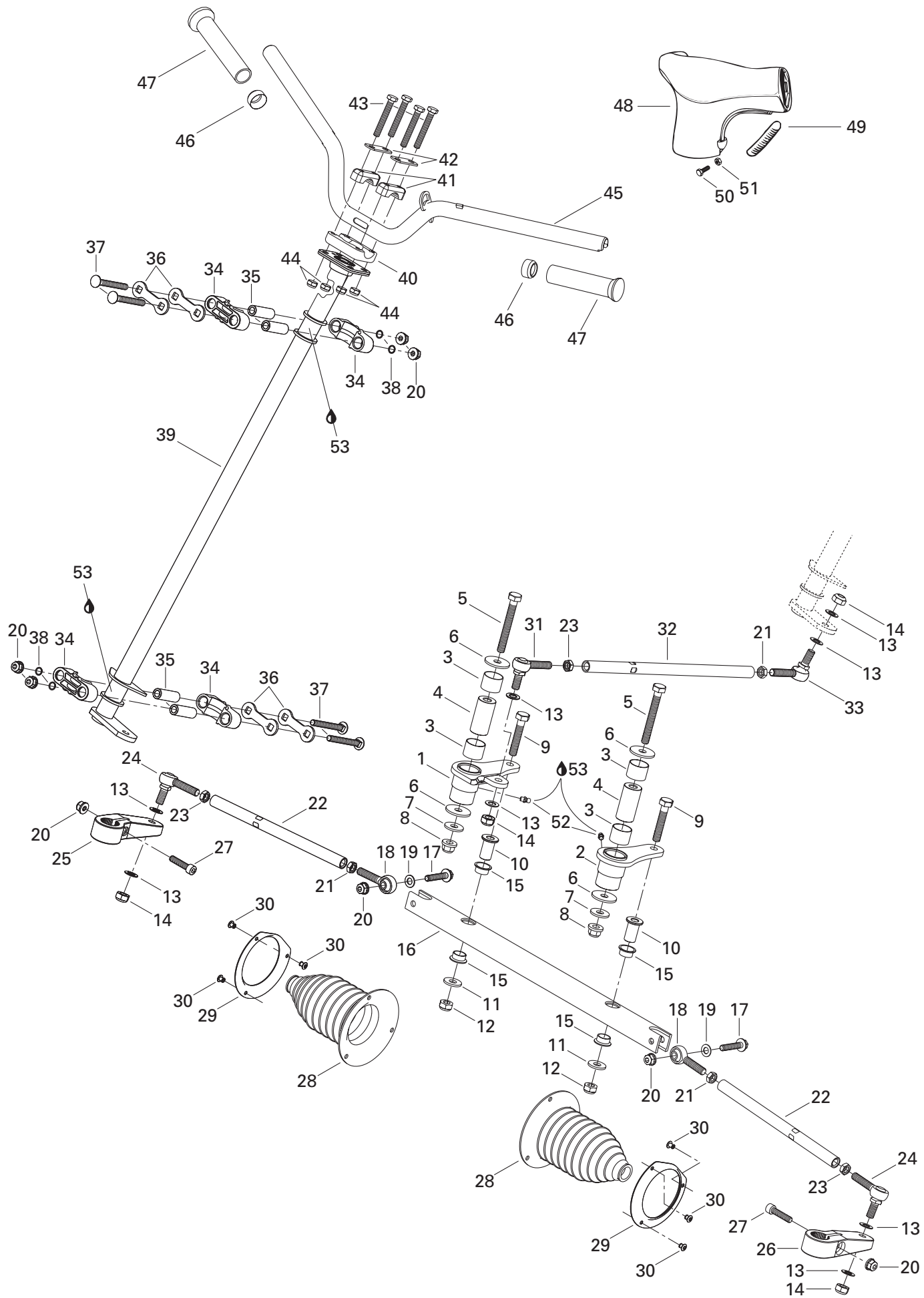
FORMULA DELUXE 700

FORMULA DELUXE 600

FORMULA DELUXE 500

1	417 300 001	Bracket .....	Attache .....	1	1	1
2→4	417 300 002	<b>Belt Guard Ass'y</b> .....	<b>Garde-courroie ass.</b> .....	1	1	1
3	390 402 200	Pop Rivet 3/16" .....	Pop rivet 3/16" .....	6	6	6
4	516 000 132	Warning Label .....	Décalque d'avertissement .....	1	1	1
5	516 000 709	Suspension Adjustment Decal .....	Décalque ajustement de suspension			
		(Standard/GS) .....	(Standard/GS) .....	1	1	1
	516 000 957	Suspension Adjustment Decal .....	Décalque ajustement de suspension			
		(GSE) .....	(GSE) .....	–	1	1
6→11	415 034 500	<b>Caliper</b> .....	<b>Étrier</b> .....	1	1	1
7	415 053 600	<b>Brake Lining Kit</b> .....	<b>Ens. de garnitures de frein</b> .....	1	1	1
8	414 990 700	<b>Kit (Pins, Retainers, Spring)</b> .....	<b>Ens. (tiges, goupilles, ressort)</b> .....	1	1	1
9	414 989 800	Screw-Bleeder .....	Vis de purge .....	2	2	2
10	414 989 700	Boot .....	Capuchon .....	2	2	2
11	414 989 900	Rigid Tubing .....	Tube .....	1	1	1
12	207 103 544	Hex. Screw M10 x 35 .....	Vis Hex. M10 x 35 .....	2	2	2
13	293 800 060	Loctite 243, 10 ml .....	Loctite 243, 10 ml .....	@	@	@
14	507 029 900	Locking Tab .....	Frein de vis .....	1	1	1
15	507 032 237	Hose .....	Boyau .....	1	1	1
N 16→21	507 032 294	<b>Master Cylinder</b> .....	<b>Maître cylindre</b> .....	1	1	1
17	415 075 300	Lever Ass'y .....	Levier ass. ....	1	1	1
18	415 029 800	Clamp Ass'y .....	Bride ass. ....	1	1	1
19	415 029 900	Cap .....	Capuchon .....	1	1	1
20	415 030 000	Pin Ass'y .....	Axe ass. ....	1	1	1
21	414 990 600	Window .....	Fenêtre .....	1	1	1
22	414 920 500	Banjo Bolt .....	Boulon banjo .....	2	2	2
23	414 920 600	Washer .....	Rondelle .....	4	4	4
24	507 032 203	Brake Disk .....	Disque de frein .....	1	–	–
	507 031 300	Brake Disk .....	Disque de frein .....	–	1	1
25	507 032 283	Microswitch .....	Micro-contact .....	1	1	1
26	216 141 260	Screw M4 x 12 .....	Vis M4 x 12 .....	2	2	2





## STEERING AND FRONT SUSPENSION/ DIRECTION ET SUSPENSION AVANT

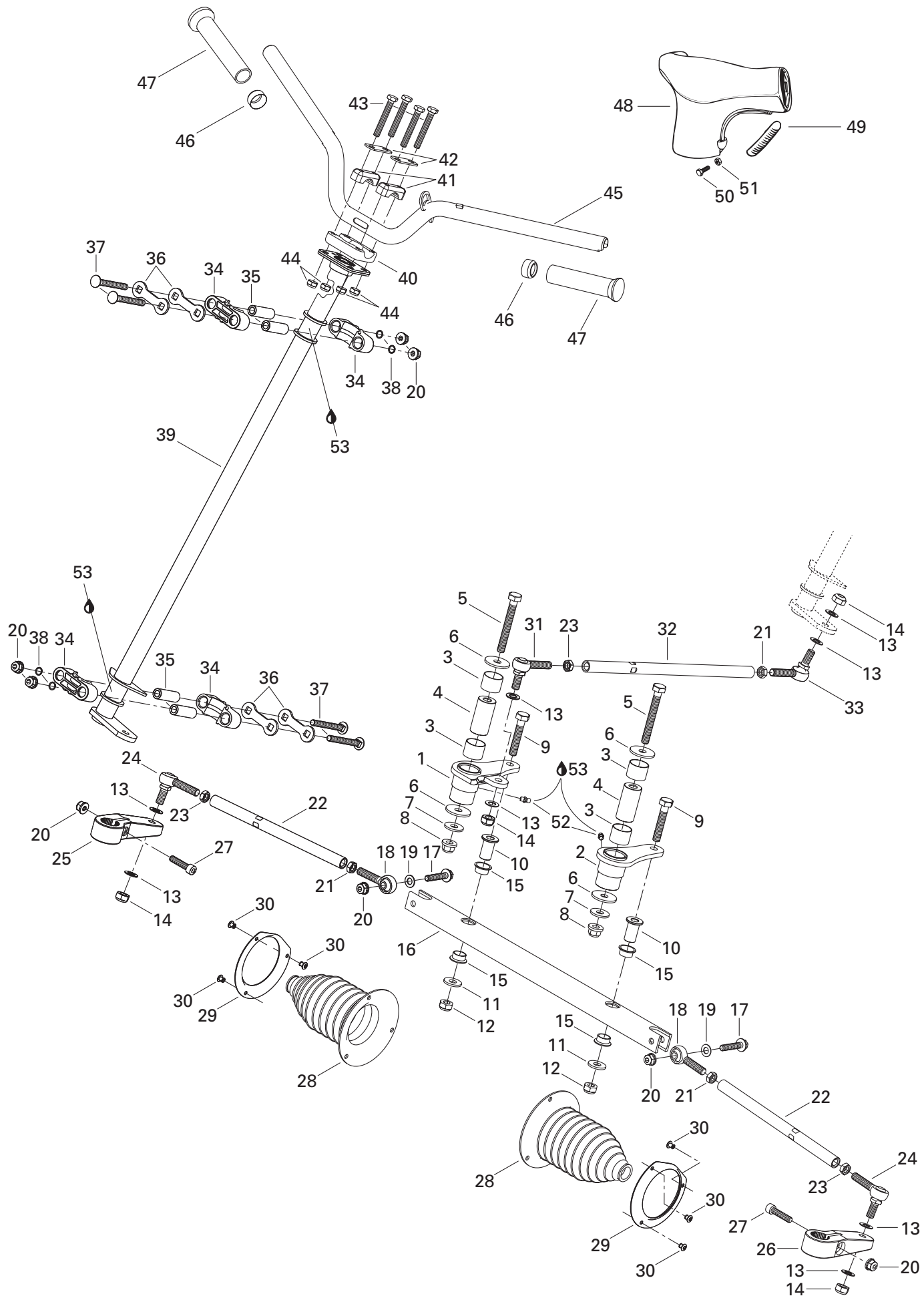
STEERING SYSTEM/  
SYSTÈME DE DIRECTION

FORMULA DELUXE 700

FORMULA DELUXE 600

FORMULA DELUXE 500

1	506 146 600	R.H. Swivel Arm .....	Bras de pivot DR .....	1	1	1
2	506 146 700	L.H. Swivel Arm .....	Bras de pivot GA .....	1	1	1
3	506 149 900	Swivel-Bushing .....	Coussinet de pivot .....	4	4	4
4	506 150 100	Swivel-Pivot .....	Pivot de bras .....	2	2	2
5	207 008 086	Hex. Screw M10 x 80 .....	Vis hex. M10 x 80 .....	2	2	2
6	506 150 000	Washer 10 mm .....	Rondelle 10 mm .....	4	4	4
7	506 151 251	Washer .....	Rondelle .....	2	2	2
8	732 610 084	Elastic Flanged Nut M10 .....	Écrou élastique à épaulement M10 .....	2	2	2
9	207 005 544	Hex. Screw M10 x 55 .....	Vis hex. M10 x 55 .....	2	2	2
10	506 147 300	Pivot-Bar .....	Pivot de barre .....	2	2	2
11	224 002 251	Flat Washer .....	Rondelle plate .....	2	2	2
12	233 601 416	Elastic Locking Nut M10 .....	Écrou de blocage élastique M10 .....	2	2	2
13	503 175 800	Washer .....	Rondelle .....	8	8	8
14	232 501 416	Elastic Stop Nut M10 .....	Écrou d'arrêt élastique M10 .....	4	4	4
15	506 150 200	Swivel-Bushing .....	Coussinet de pivot .....	4	4	4
16	506 147 000	Bar-Swivel .....	Barre pivotante .....	1	1	1
17	207 684 044	Hex. Flanged Screw M8 x 40 .....	Vis hex. à épaulement M8 x 40 .....	2	2	2
18	506 151 101	L.H. Ball Joint .....	Joint à rotule GA .....	2	2	2
19	506 151 252	Washer .....	Rondelle .....	2	2	2
20	233 281 414	Elastic Flanged Nut M8 .....	Écrou élastique à épaulement M8 .....	8	8	8
<b>N</b> 21	250 100 016	L.H. Hex. Jam Nut M10 .....	Contre-écrou hex. M10 GA .....	3	3	3
22	506 151 190	Tie-Rod .....	Barre d'accouplement .....	2	2	2
23	732 610 010	R.H. Hex. Jam Nut M10 .....	Contre-écrou hex. M10 DR .....	3	3	3
24	415 012 400	Ball Joint .....	Joint à rotule .....	2	2	2
25	506 145 800	R.H. Steering Arm .....	Bras de direction DR .....	1	1	1
26	506 145 900	L.H. Steering Arm .....	Bras de direction GA .....	1	1	1
27	205 083 544	Socket Head Screw M8 x 35 .....	Vis creuse à 6 pans M8 x 35 .....	2	2	2
28	570 070 500	Tie-Rod Cap .....	Capuchon de timonerie .....	2	2	2
29	506 151 100	Retainer Ring .....	Anneau de retenue .....	2	2	2
30	390 402 300	Pop Rivet 3/16" .....	Pop rivet 3/16" .....	6	6	6
31	414 768 000	R.H. Ball Joint .....	Joint à rotule DR .....	1	1	1
32	506 150 300	Inside Tie-Rod .....	Barre d'accouplement intérieure .....	1	1	1
33	414 768 100	L.H. Ball Joint .....	Joint à rotule GA .....	1	1	1
34	506 150 400	Half Housing .....	Demi-logement .....	4	4	4
35	506 150 500	Housing Bushing .....	Douille de logement .....	4	4	4
36	506 150 600	Stopper Plate .....	Plaque d'arrêt .....	4	4	4
37	207 787 044	Carriage Bolt M8 x 70 .....	Boulon de carrosserie M8 x 70 .....	4	4	4
38	506 151 140	O-Ring .....	Joint torique .....	4	4	4
39	506 147 100	Main Tube .....	Arbre de direction .....	1	1	1
40	277 000 142	Steering Clamp .....	Bride de direction .....	1	1	1



## STEERING AND FRONT SUSPENSION/ DIRECTION ET SUSPENSION AVANT

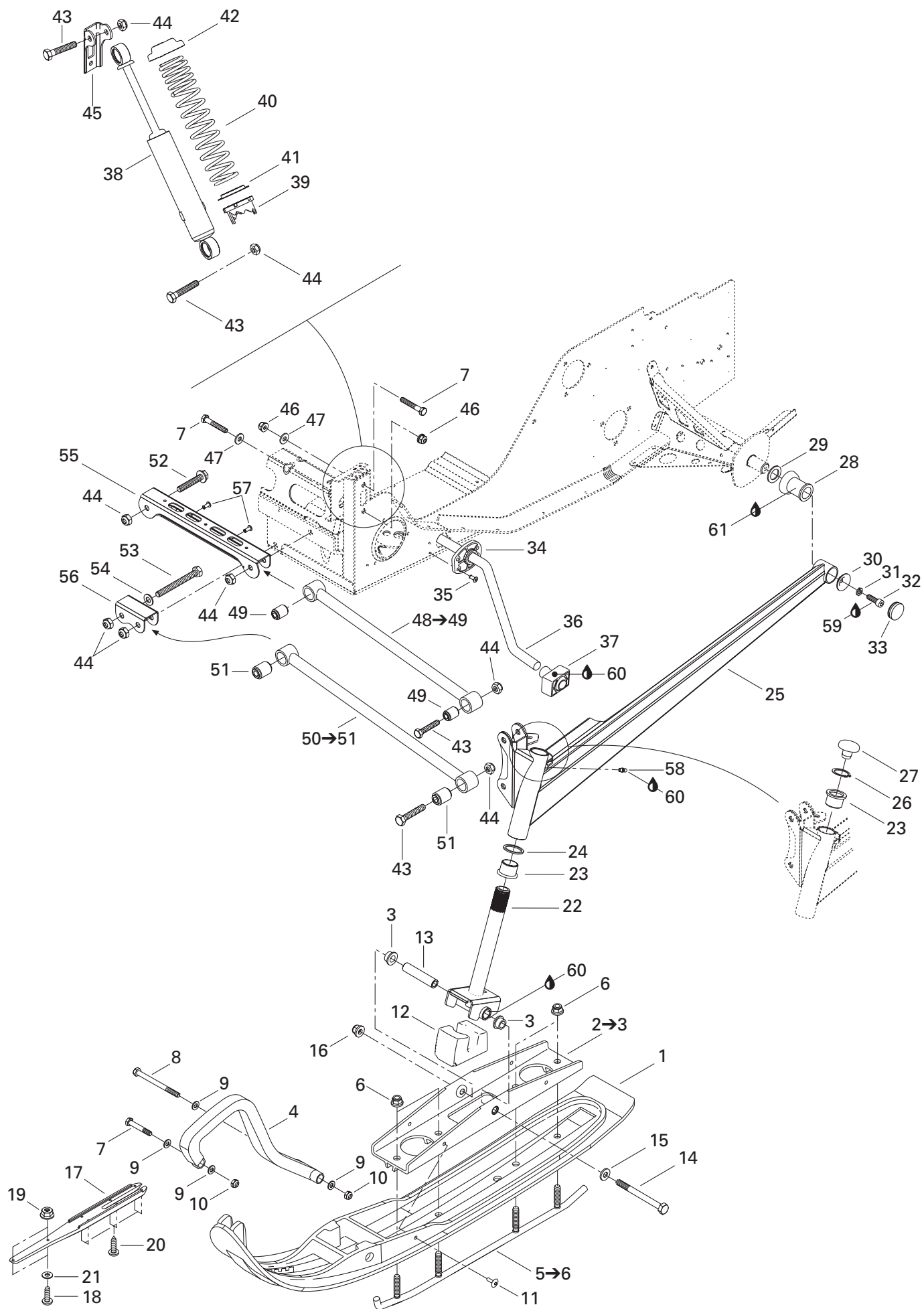
STEERING SYSTEM/  
SYSTÈME DE DIRECTION

FORMULA DELUXE 700

FORMULA DELUXE 600

FORMULA DELUXE 500

				FORMULA DELUXE 700	FORMULA DELUXE 600	FORMULA DELUXE 500
<b>41</b>	414 491 600	Steering Support .....	Support de guidon .....	2	2	2
<b>42</b>	506 151 196	Reinforcement .....	Renfort .....	2	2	2
<b>43</b>	207 085 544	Hex. Screw M8 x 55 .....	Vis hex. M8 x 55 .....	4	4	4
<b>44</b>	232 581 414	Elastic Stop Nut M8 .....	Écrou d'arrêt élastique M8 .....	4	4	4
<b>45</b>	506 151 277	Handlebar .....	Guidon .....	1	1	1
<b>46</b>	572 081 900	Handlebar End .....	Bout de guidon .....	2	2	2
<b>47</b>	572 100 500	Handle Grip .....	Gaine de poignée .....	2	2	2
<b>48</b>	506 151 275	Steering Padding .....	Coussinet de sécurité .....	1	1	1
<b>49</b>	572 106 200	Keyway .....	Mortaise .....	2	2	2
<b>50</b>	208 652 044	Phillips Screw M5 x 20 .....	Vis cruciforme M5 x 20 .....	2	2	2
<b>51</b>	233 251 414	Elastic Flanged Nut M5 .....	Écrou élastique à épaulement M5 .....	2	2	2
<b>52</b>	408 200 700	Grease Fitting .....	Graisser .....	2	2	2
<b>53</b>	413 711 500	Synthetic Grease .....	Graisse synthétique .....	@	@	@



## STEERING AND FRONT SUSPENSION/ DIRECTION ET SUSPENSION AVANT

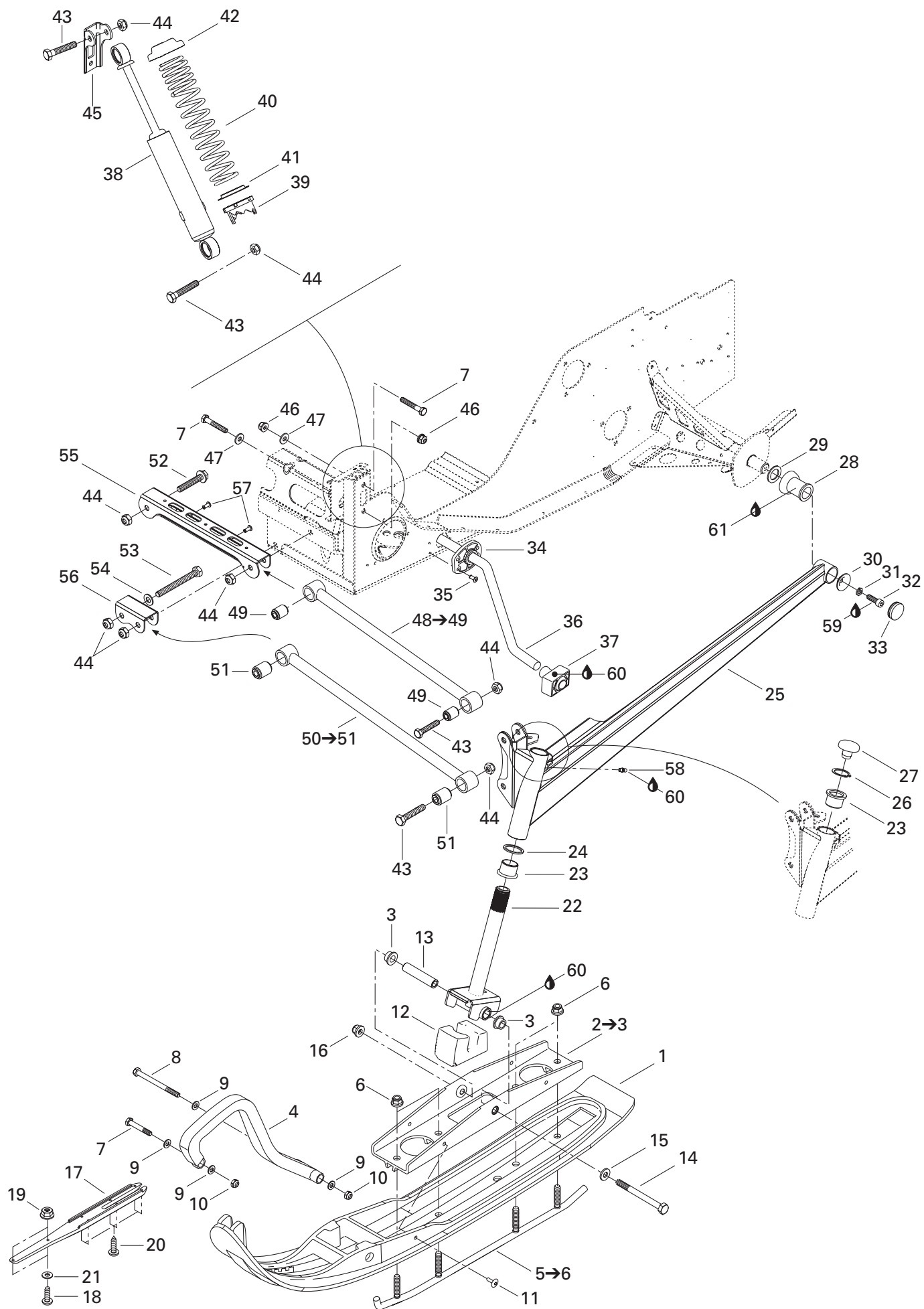
FRONT SUSPENSION AND SKI/  
SUSPENSION AVANT ET SKI

FORMULA DELUXE 700

FORMULA DELUXE 600

FORMULA DELUXE 500

1	505 070 189	Ski Liner .....	Ski de plastique .....	2	2	2
	505 070 190	Ski Liner (Europe) .....	Ski de plastique (Europe) .....	–	2	2
<b>2→3</b>	505 070 055	<b>Bridge Ass'y</b> .....	<b>Pont ass.</b> .....	2	2	2
<b>3</b>	505 070 001	Bushing .....	Douille .....	4	4	4
<b>4</b>	572 101 000	Plastic Handle .....	Poignée de plastique .....	2	2	2
<b>5→6</b>	860 501 900	<b>Carbide Runner Kit</b> .....	<b>Ens. lisse au carbure</b> .....	1	1	1
<b>6</b>	233 601 416	Elastic Locking Nut M10 .....	Écrou de blocage élastique M10 .....	8	8	8
<b>7</b>	207 085 044	Hex. Screw M8 x 50 .....	Vis hex. M8 x 50 .....	6	6	6
<b>8</b>	230 080 044	Hex. Screw M8 x 100 .....	Vis hex. M8 x 100 .....	2	2	2
<b>9</b>	234 081 410	Flat Washer 8 mm .....	Rondelle plate 8 mm .....	8	8	8
<b>10</b>	232 581 414	Elastic Stop Nut M8 .....	Écrou d'arrêt élastique M8 .....	4	4	4
<b>11</b>	390 911 100	Pop Rivet 1/4" .....	Pop rivet 1/4" .....	4	4	4
<b>12</b>	506 151 233	Ski Stopper .....	Butée de ski .....	2	2	2
<b>13</b>	506 133 300	Spacer .....	Entretoise .....	2	2	2
<b>14</b>	250 000 001	Hex. Screw M10 x 110 .....	Vis hex. M10 x 110 .....	2	2	2
<b>15</b>	732 900 049	Washer .....	Rondelle .....	2	2	2
<b>16</b>	732 610 084	Elastic Flanged Nut M10 .....	Écrou élastique à épaulement M10 .....	2	2	2
<b>17</b>	505 070 232	Proactive Control .....	Contrôle proactif .....	2	2	2
<b>18</b>	250 000 015	Socket Screw M5 x 25 .....	Vis creuse à 6 pans M5 x 25 .....	4	4	4
<b>19</b>	233 251 414	Elastic Flanged Nut M5 .....	Écrou élastique à épaulement M5 .....	4	4	4
<b>20</b>	250 000 016	Phillips Screw .....	Vis cruciforme .....	12	12	12
<b>21</b>	234 061 410	Flat Washer 6 mm .....	Rondelle plate 6 mm .....	4	4	4
<b>22</b>	506 151 234	Ski Leg .....	Jambe de ski .....	2	2	2
<b>23</b>	505 070 003	Cushion .....	Coussinet .....	4	4	4
<b>24</b>	505 070 004	Washer .....	Rondelle .....	2	2	2
<b>N 25</b>	505 070 645	R.H. Swing Arm .....	Bras oscillant DR .....	1	1	1
<b>N</b>	505 070 646	L.H. Swing Arm .....	Bras oscillant GA .....	1	1	1
<b>26</b>	371 910 400	Circlip .....	Circlip .....	2	2	2
<b>27</b>	572 091 300	Cap .....	Bouchon .....	2	2	2
<b>28</b>	570 062 200	Damper .....	Amortisseur de caoutchouc .....	2	2	2
<b>29</b>	503 146 700	Washer .....	Rondelle .....	2	2	2
<b>30</b>	506 115 800	Cup .....	Coupole .....	2	2	2
<b>31</b>	234 181 401	Lock Washer 8 mm .....	Rondelle-frein 8 mm .....	2	2	2
<b>32</b>	205 082 544	Socket Head Screw M8 x 25 .....	Vis creuse à 6 pans M8 x 25 .....	2	2	2
<b>33</b>	572 045 900	Cap .....	Capuchon .....	2	2	2
<b>34</b>	505 070 139	Bushing .....	Douille .....	2	2	2
<b>35</b>	390 402 300	Pop Rivet 3/16" .....	Pop rivet 3/16" .....	8	8	8
<b>36</b>	505 070 563	Stabilisator .....	Stabilisateur .....	1	1	1
<b>37</b>	505 070 121	Ball Joint Block .....	Bloc rotule .....	2	2	2
<b>N 38</b>	505 070 680	Front Shock Ass'y .....	Amortisseur avant ass. ....	2	2	2



## STEERING AND FRONT SUSPENSION/ DIRECTION ET SUSPENSION AVANT

FRONT SUSPENSION AND SKI/  
SUSPENSION AVANT ET SKI

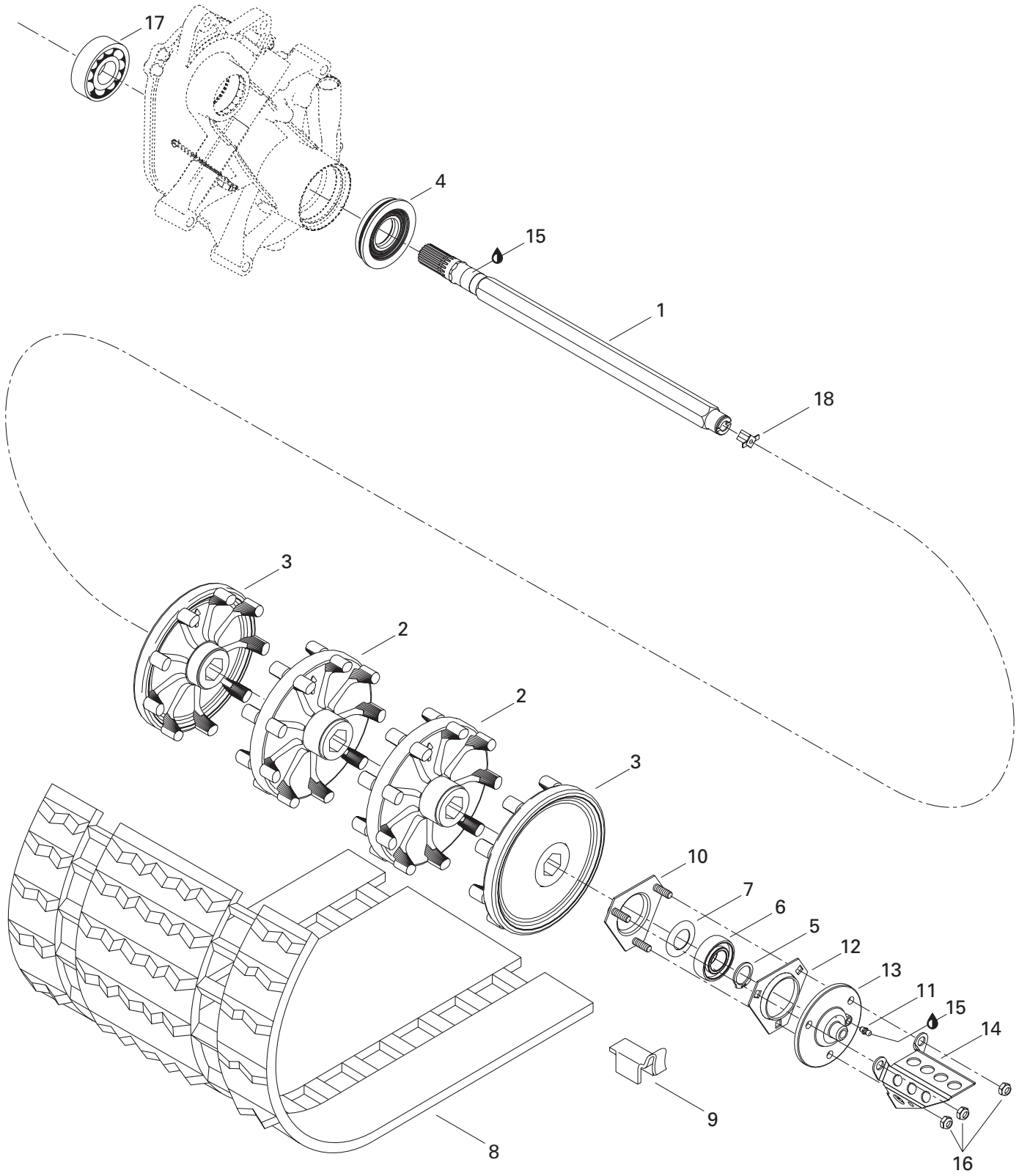
FORMULA DELUXE 700

FORMULA DELUXE 600

FORMULA DELUXE 500

39	503 183 700	Cam .....	Came .....	2	2	2
N 40	505 070 686	Spring .....	Ressort .....	2	2	2
41	503 187 500	Spring Guide .....	Guide ressort .....	2	2	2
42	503 140 600	Spring Stopper .....	Butée de ressort .....	2	2	2
43	207 005 544	Hex. Screw M10 x 55 .....	Vis hex. M10 x 55 .....	8	8	8
44	233 601 416	Elastic Locking Nut M10 .....	Écrou autofreiné élastique M10 .....	12	12	12
45	518 317 518	R.H. Shock Bracket .....	Attache d'amortisseur DR .....	1	1	1
	518 317 519	L.H. Shock Bracket .....	Attache d'amortisseur GA .....	1	1	1
46	233 281 414	Elastic Flanged Nut M8 .....	Écrou élastique à épaulement M8 .....	4	4	4
47	506 151 245	Washer .....	Rondelle .....	4	4	4
N 48-49	505 070 580	<b>Upper Arm Ass'y</b> .....	<b>Barreau supérieur ass.</b> .....	2	2	2
49	505 070 025	Bushing .....	Coussinet .....	4	4	4
50-51	505 070 402	<b>Lower Arm Ass'y</b> .....	<b>Barreau inférieur ass.</b> .....	2	2	2
51	505 070 025	Bushing .....	Coussinet .....	4	4	4
52	207 605 544	Hex. Flanged Screw M10 x 55 .....	Vis hex. à épaulement M10 x 55 .....	2	2	2
53	207 009 544	Hex. Screw M10 x 95 .....	Vis hex. M10 x 95 .....	2	2	2
54	234 001 410	Flat Washer 10 mm .....	Rondelle plate 10 mm .....	2	2	2
55	505 070 010	Upper Arm Bracket .....	Attache de barreau supérieur .....	1	1	1
56	505 070 011	Lower Arm Bracket .....	Attache de barreau inférieur .....	1	1	1
57	390 402 200	Pop Rivet 3/16" .....	Pop rivet 3/16" .....	2	2	2
58	408 200 700	Grease Fitting .....	Graisneur .....	2	2	2
59	293 800 060	Loctite 243, 10 ml .....	Loctite 243, 10 ml .....	@	@	@
60	413 711 500	Synthetic Grease .....	Graisse synthétique .....	@	@	@
61	293 550 014	Grease, Super Lube #823-28 .....	Graisse, Super Lube #823-28 .....	@	@	@





## REAR SUSPENSION/ SUSPENSION ARRIÈRE

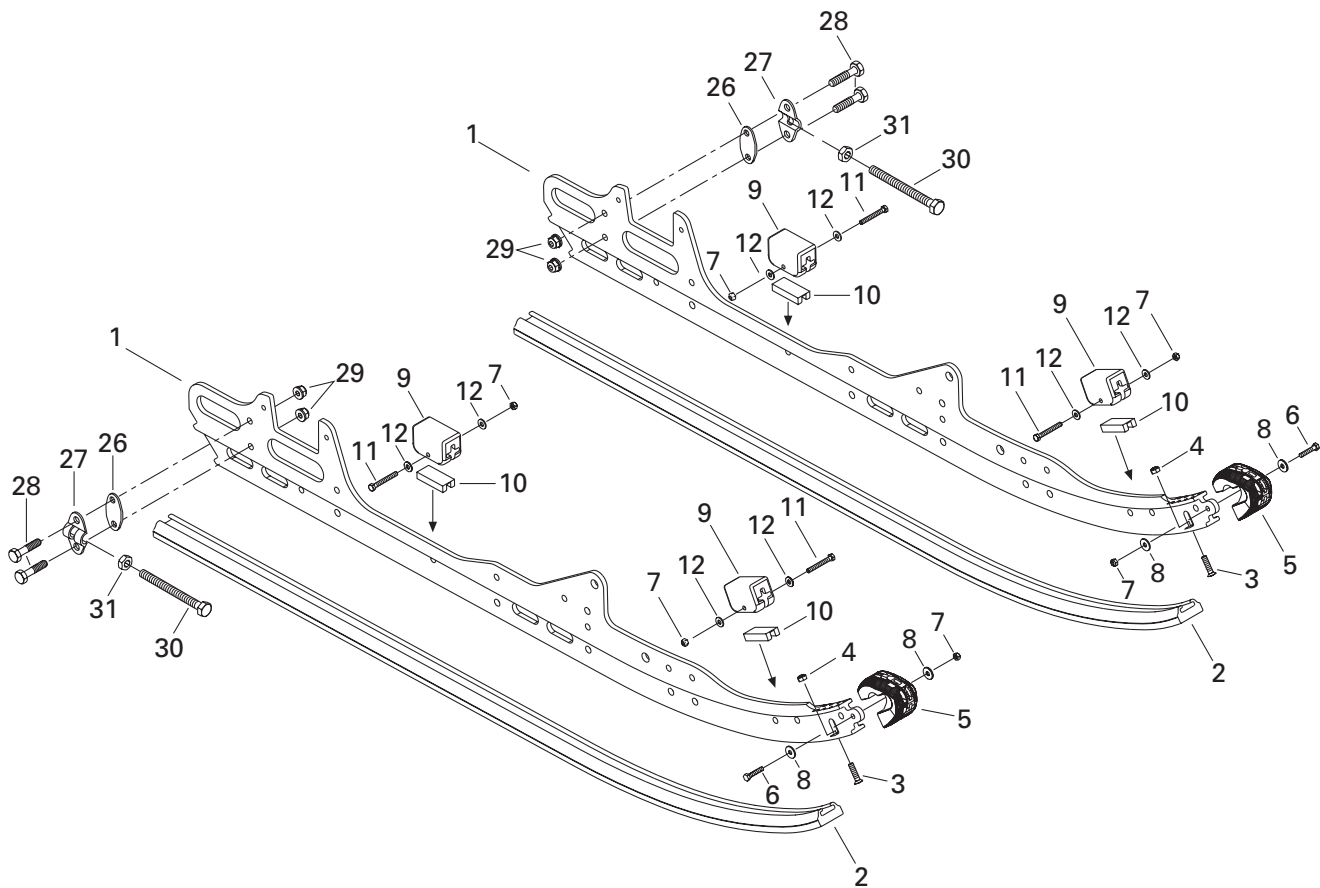
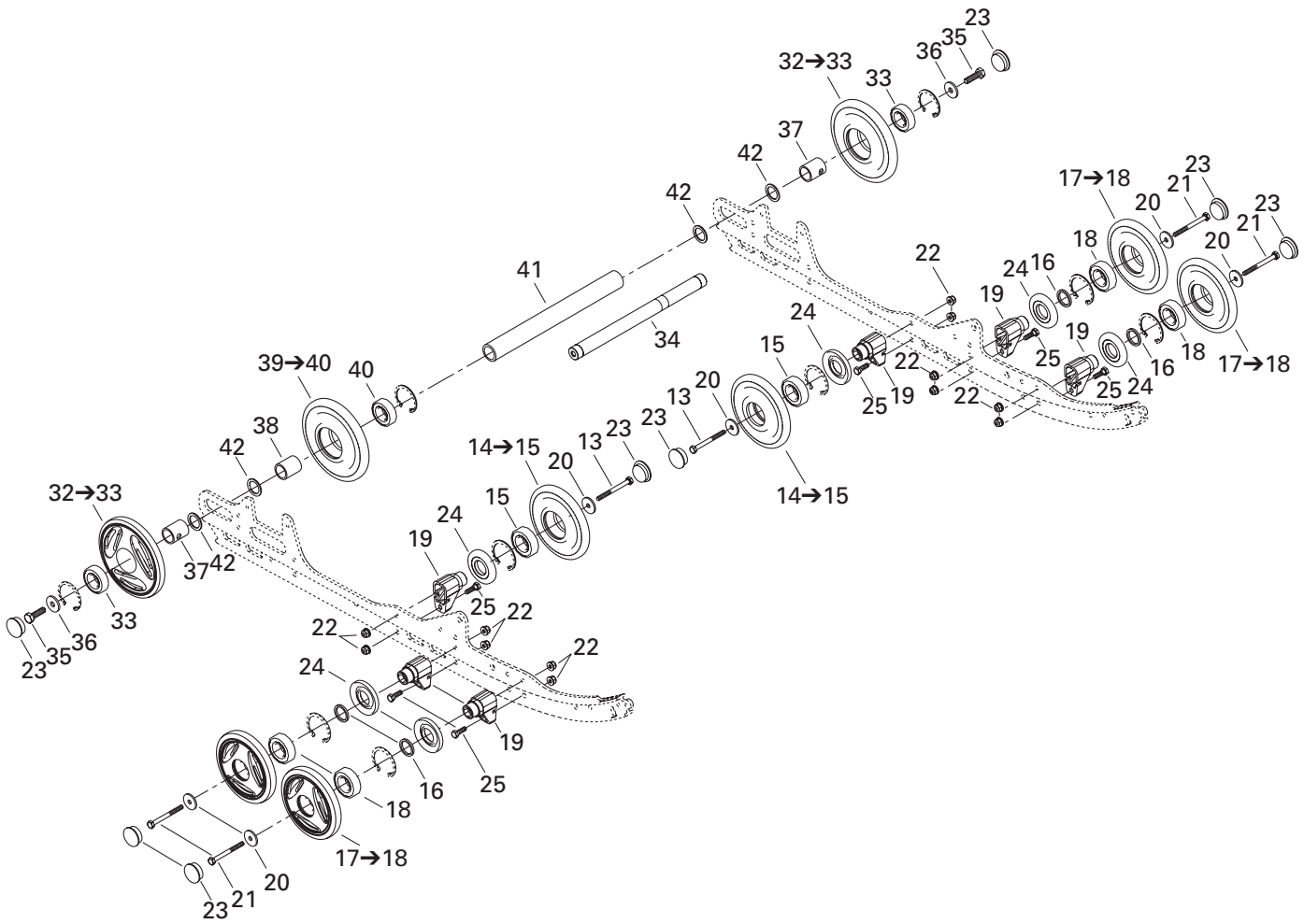
DRIVE AXLE AND TRACK/  
ESSIEU MOTEUR ET CHENILLE

FORMULA DELUXE 700

FORMULA DELUXE 600

FORMULA DELUXE 500

				FORMULA DELUXE 700	FORMULA DELUXE 600	FORMULA DELUXE 500
1	501 027 400	Drive Axle .....	Arbre d'entraînement .....	1	1	1
2	504 151 781	Sprocket 9-Teeth .....	Barbotin 9 dents .....	2	2	2
3	504 151 782	Half Sprocket 9-Teeth .....	Demi-barbotin 9 dents .....	2	2	2
4	504 151 918	Oil Seal .....	Joint étanche .....	1	1	1
5	371 910 200	Circlip .....	Circlip .....	1	1	1
N 6	504 152 009	Ball Bearing .....	Roulement à billes .....	1	1	1
7	501 017 400	Ball Bearing Protector .....	Protecteur de roulement à billes .....	1	1	1
8-9	570 212 600	<b>Track Ass'y</b> .....	<b>Chenille ass.</b> .....	1	1	1
9	500 003 400	Guide Cleat .....	Agrafe guide .....	32	32	32
10	504 151 860	Bearing Housing .....	Logement de roulement .....	1	1	1
11	408 200 700	Grease Fitting .....	Graisseur .....	1	1	1
12	501 025 000	Flange .....	Flasque .....	1	1	1
13	504 151 836	Flange (Speed Drive Insert) .....	Flasque (prise de l'indicateur de vitesse)..	1	1	1
14	517 290 100	Cable Protector .....	Protecteur de câble .....	1	1	1
15	413 711 500	Synthetic Grease .....	Graisse synthétique .....	@	@	@
16	232 581 414	Elastic Stop Nut M8 .....	Écrou d'arrêt élastique M8 .....	3	3	3
N 17	504 152 005	Ball Bearing .....	Roulement à billes .....	1	1	1
18	572 010 100	Speedometer Drive Insert .....	Prise de l'indicateur de vitesse .....	1	1	1



## REAR SUSPENSION/ SUSPENSION ARRIÈRE

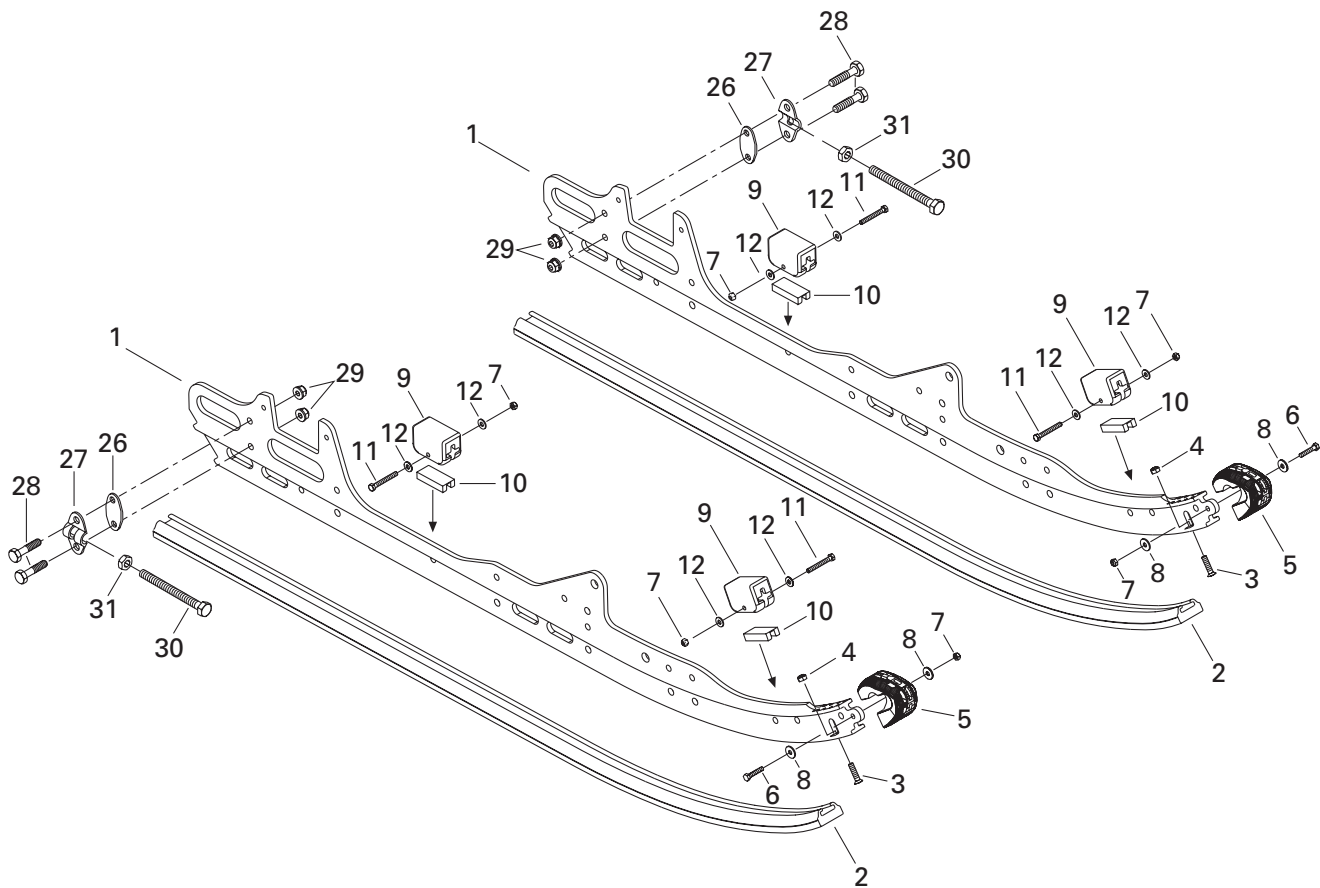
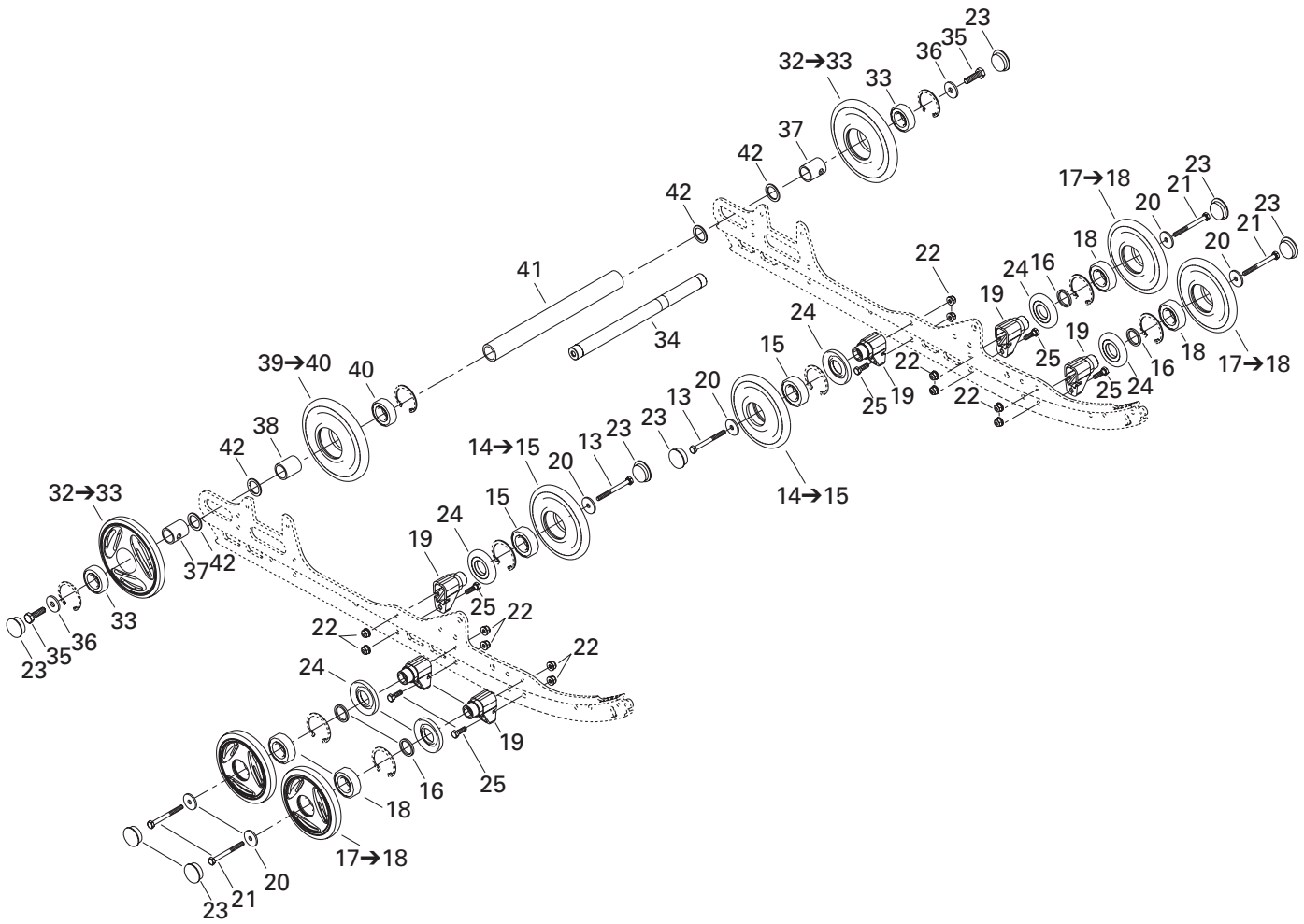
REAR SUSPENSION/  
SUSPENSION ARRIÈRE

FORMULA DELUXE 700

FORMULA DELUXE 600

FORMULA DELUXE 500

<b>N 1</b>	503 189 563	Runner .....	Rail .....	2	2	2
<b>N 2</b>	503 189 643	Runner Shoe .....	Glissière .....	2	2	2
<b>3</b>	208 562 560	Phillips Screw M6 x 25 .....	Vis cruciforme M6 x 25.....	2	2	2
<b>4</b>	232 561 414	Elastic Stop Nut M6 .....	Écrou d'arrêt élastique M6 .....	2	2	2
<b>5</b>	572 075 400	Runner Protector .....	Protecteur de rail .....	2	2	2
<b>6</b>	207 152 544	Hex. Screw M5 x 25 .....	Vis hex. M5 x 25 .....	2	2	2
<b>7</b>	232 551 414	Elastic Stop Nut M5 .....	Écrou d'arrêt élastique M5 .....	6	6	6
<b>8</b>	391 301 600	Flat Washer .....	Rondelle plate.....	4	4	4
<b>9</b>	570 063 000	Rubber Stopper .....	Butée de caoutchouc .....	4	4	4
<b>10</b>	572 084 800	Stopper Reinforcement .....	Renfort de butée.....	4	4	4
<b>11</b>	207 054 044	Hex. Screw M5 x 40 .....	Vis hex. M5 x 40 .....	4	4	4
<b>12</b>	391 301 700	Flat Washer .....	Rondelle plate.....	8	8	8
<b>13</b>	207 088 044	Hex. Screw M8 x 80 .....	Vis hex. M8 x 80 .....	2	2	2
<b>14→15</b>	503 188 997	<b>Wheel 135 Ass'y</b> .....	<b>Roue 135 ass.</b> .....	2	2	2
<b>15</b>	405 404 500	Ball Bearing 6205 .....	Roulement à billes 6205 .....	2	2	2
<b>16</b>	503 173 700	Washer .....	Rondelle .....	4	4	4
<b>17→18</b>	503 189 411	<b>Wheel 135 (Full Moon (B-211))</b> .....	<b>Roue 135 (pleine lune (B-211))</b> .....	4	4	4
<b>18</b>	405 404 500	Ball Bearing 6205 .....	Roulement à billes 6205 .....	4	4	4
<b>19</b>	503 174 600	Support .....	Support .....	6	6	6
<b>20</b>	503 183 100	Washer .....	Rondelle .....	6	6	6
<b>21</b>	207 088 544	Hex. Screw M8 x 85 .....	Vis hex. M8 x 85 .....	4	4	4
<b>22</b>	233 281 414	Elastic Flanged Nut M8 .....	Écrou élastique à épaulement M8 .....	12	12	12
<b>23</b>	570 063 600	Wheel Cap .....	Capuchon de roue .....	8	8	8
<b>24</b>	572 089 000	Labyrinth Seal .....	Joint de labyrinthe.....	6	6	6
<b>25</b>	207 182 544	Hex. Screw M8 x 25 .....	Vis hex. M8 x 25 .....	6	6	6
<b>26</b>	503 189 160	Tensioner Spacer .....	Entretoise de tendeur.....	2	2	2
<b>27</b>	503 155 300	Tensioner .....	Tendeur .....	2	2	2
<b>28</b>	207 063 044	Hex. Screw M6 x 30 .....	Vis hex. M6 x 30 .....	4	4	4
<b>29</b>	233 261 414	Elastic Flanged Nut M6 .....	Écrou élastique à épaulement M6 .....	4	4	4
<b>30</b>	230 100 044	Hex. Screw M10 x 100 .....	Vis hex. M10 x 100 .....	2	2	2
<b>31</b>	233 601 416	Elastic Locking Nut M10 .....	Écrou autofreiné élastique M10 .....	2	2	2
<b>N 32→33</b>	503 189 578	<b>Wheel 165 (Full Moon (B-211))</b> .....	<b>Roue 165 (pleine lune (B-211))</b> .....	2	2	2
<b>33</b>	405 404 500	Ball Bearing 6205 .....	Roulement à billes 6205 .....	2	2	2
<b>34</b>	503 160 700	Rear Axle .....	Essieu arrière .....	1	1	1
<b>35</b>	250 000 019	Hex. Screw with Nylon .....	Vis hex. avec nylon .....	2	2	2
<b>36</b>	503 183 300	Washer .....	Rondelle .....	2	2	2
<b>37</b>	503 189 161	Outer Spacer .....	Entretoise extérieure .....	2	2	2
<b>38</b>	503 182 900	Inner Spacer (Short).....	Entretoise intérieure (courte) .....	1	1	1
<b>N 39→40</b>	503 189 568	<b>Wheel 165 Ass'y</b> .....	<b>Roue 165 ass.</b> .....	1	1	1
<b>40</b>	405 404 500	Ball Bearing 6205 .....	Roulement à billes 6205 .....	1	1	1



**REAR SUSPENSION/  
SUSPENSION ARRIÈRE**

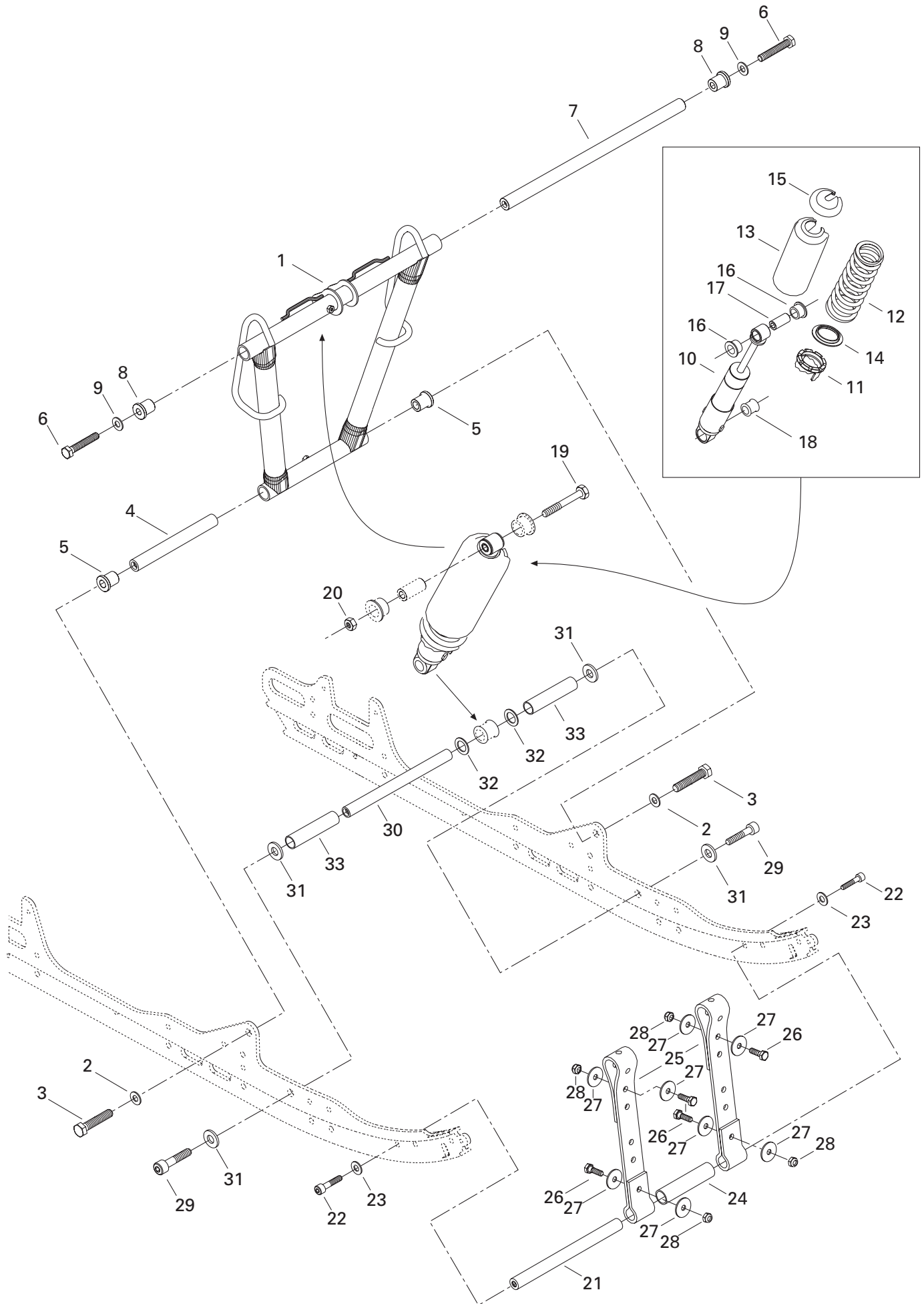
REAR SUSPENSION/  
SUSPENSION ARRIÈRE

FORMULA DELUXE 700

FORMULA DELUXE 600

FORMULA DELUXE 500

<b>41</b>	503 183 000	Long Spacer .....	Entretoise supérieure longue .....	1	1	1
<b>42</b>	503 180 400	Washer .....	Rondelle .....	4	4	4



## REAR SUSPENSION/ SUSPENSION ARRIÈRE

FRONT ARM/  
BRAS AVANT

FORMULA DELUXE 700

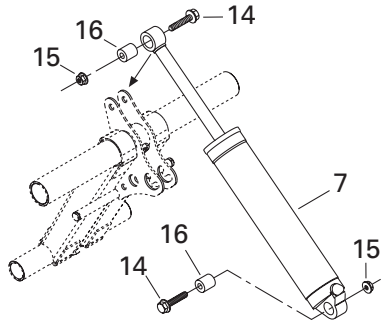
FORMULA DELUXE 600

FORMULA DELUXE 500

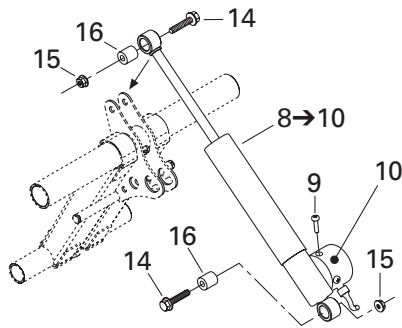
1	503 189 292	Front Arm .....	Bras avant .....	1	1	1
2	503 189 276	Washer .....	Rondelle .....	2	2	2
3	207 226 044	Hex. Screw M12 x 60 (Scotch Grip) .....	Vis hex. M12 x 60 (Scotch Grip) .....	2	2	2
4	503 189 313	Shaft .....	Arbre .....	1	1	1
5	503 189 323	Cushion .....	Coussinet .....	2	2	2
6	207 205 544	Hex. Screw M10 x 55 (Scotch Grip) .....	Vis hex. M10 x 55 (Scotch Grip) .....	2	2	2
7	503 188 938	Shaft .....	Arbre .....	1	1	1
8	503 189 324	Cushion .....	Coussinet .....	2	2	2
9	732 900 049	Washer .....	Rondelle .....	2	2	2
<b>N 10</b>	503 189 554	Center Shock .....	Amortisseur central .....	1	1	1
11	503 183 700	Cam .....	Came .....	1	1	1
12	503 189 325	Spring .....	Ressort .....	1	1	1
13	503 188 930	Protector .....	Protecteur .....	1	1	1
14	503 187 500	Spring Guide .....	Guide de ressort .....	1	1	1
15	503 140 600	Spring Stopper .....	Butée de ressort .....	1	1	<b>1</b>
16	503 189 117	Cushion .....	Coussinet .....	2	2	2
17	503 189 282	Bushing .....	Douille .....	1	1	1
18	503 189 271	Cushion .....	Coussinet .....	1	1	1
19	207 005 044	Hex. Screw M10 x 50 .....	Vis hex. M10 x 50 .....	1	1	1
20	233 601 416	Elastic Locking Nut M10 .....	Écrou autofreiné élastique M10 .....	1	1	1
<b>N 21</b>	503 189 562	Axle .....	Axe .....	1	1	1
<b>N 22</b>	205 503 544	Socket Head Screw M10 x 35 (Scotch Grip) ..	Vis creuse à 6 pans M10 x 35 (Scotch Grip) ..	2	2	2
<b>N 23</b>	503 189 564	Washer .....	Rondelle .....	2	2	2
24	503 189 265	Spacer .....	Entretoise .....	1	1	1
25	503 189 362	Stopper Strap .....	Courroie d'arrêt .....	2	2	2
26	207 182 544	Hex. Screw M8 x 25 .....	Vis hex. M8 x 25 .....	4	4	4
27	224 081 301	Flat Washer .....	Rondelle plate .....	8	8	8
28	232 581 414	Elastic Stop Nut M8 .....	Écrou d'arrêt élastique M8 .....	4	4	4
29	205 523 544	Socket Screw M12 x 35 (Scotch Grip) .....	Vis creuse à 6 pans M12 x 35 (Scotch Grip) .....	2	2	2
30	503 189 272	Center Shock Shaft .....	Arbre d'amortisseur central .....	1	1	1
31	503 189 276	Washer .....	Rondelle .....	4	4	4
32	503 189 273	Washer .....	Rondelle .....	2	2	2
33	503 189 274	Spacer .....	Entretoise .....	2	2	2



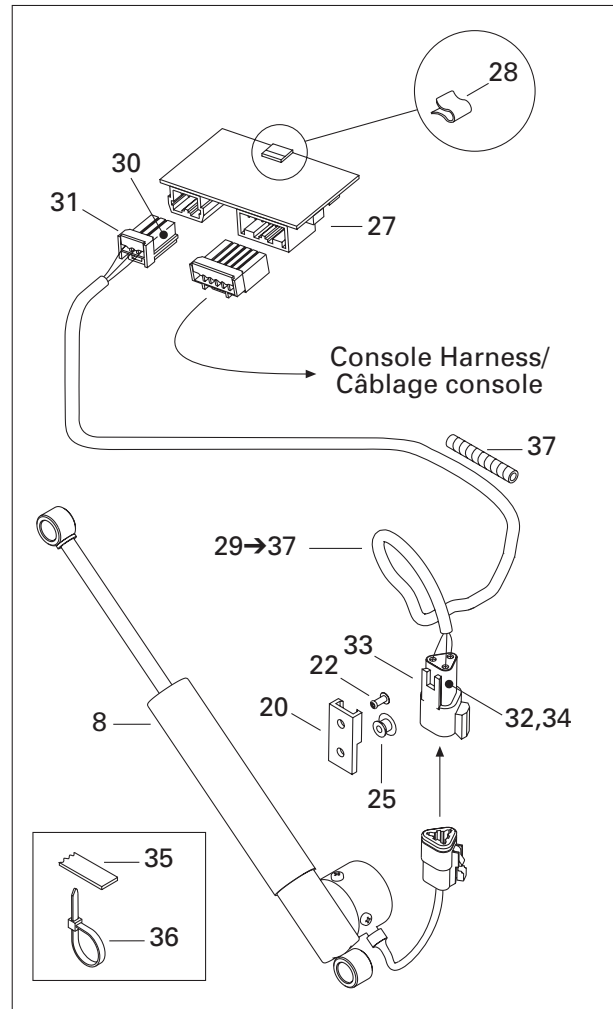
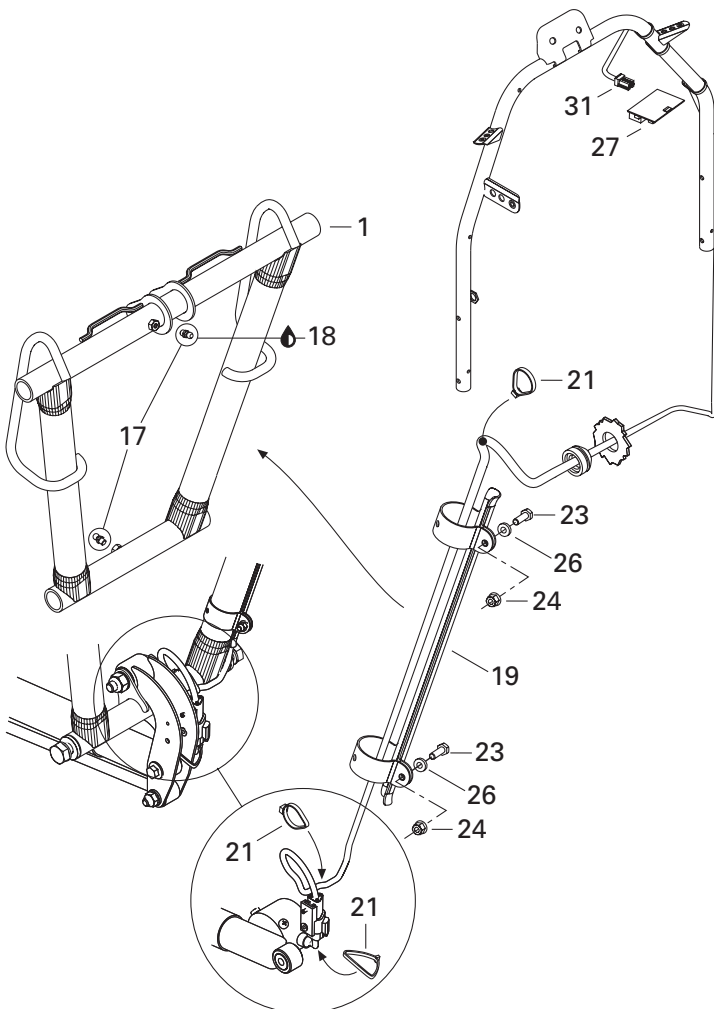
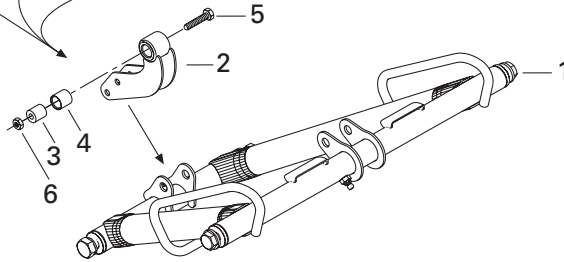
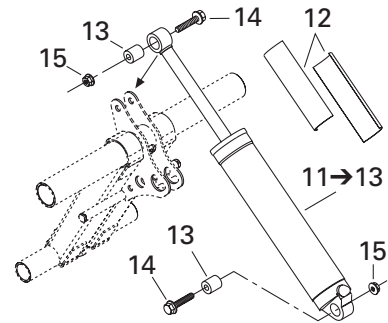
Formula Deluxe 500 (Standard)/  
Formula Deluxe 600 (Standard)/  
Formula Deluxe 700 (GS)



Formula Deluxe 600 (GSE)/  
Formula Deluxe 700 (GSE)



Formula Deluxe 600 (Europe)/  
Formula Deluxe 700 Europe)



## REAR SUSPENSION/ SUSPENSION ARRIÈRE

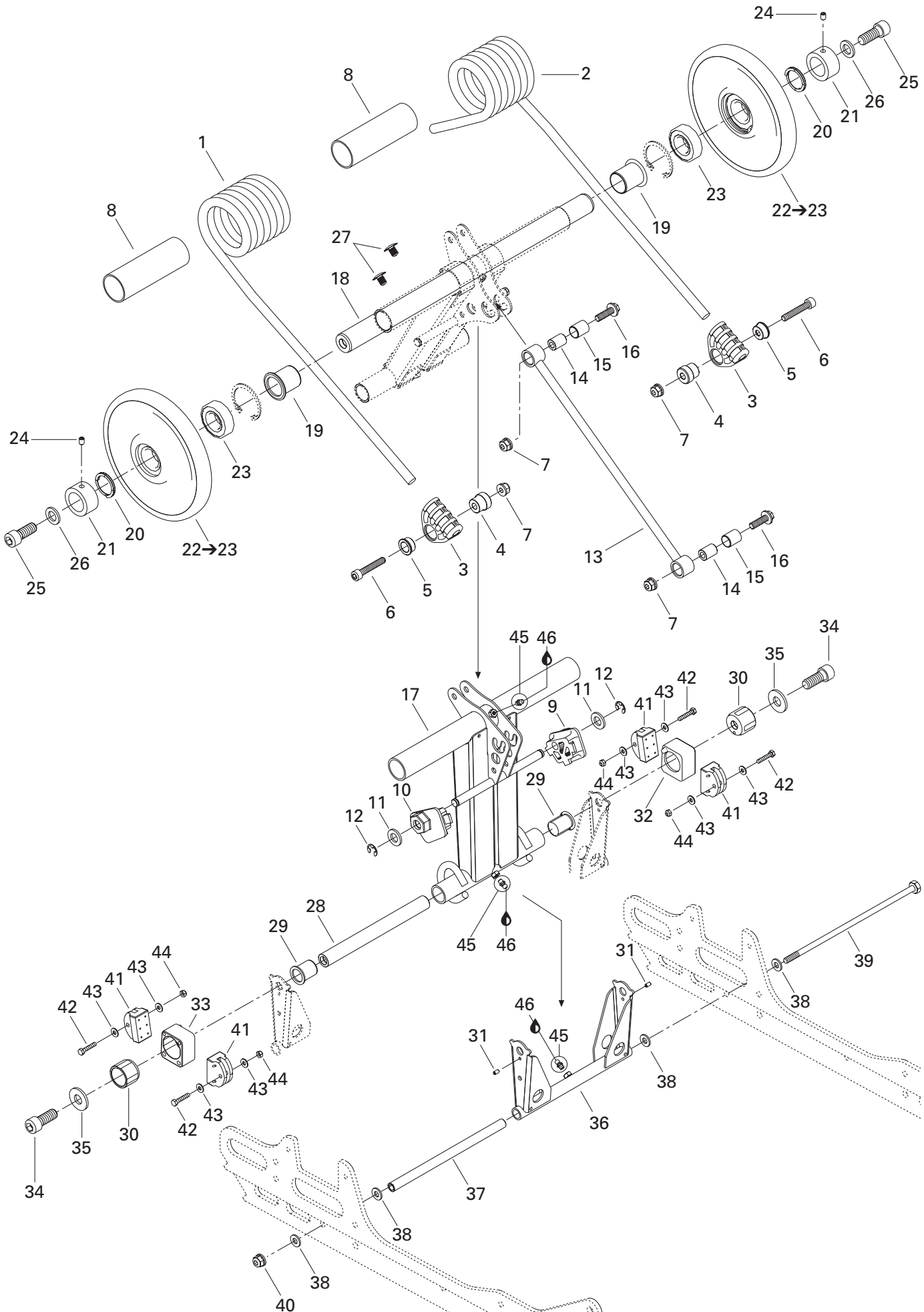
REAR SHOCK/  
AMORTISSEUR ARRIÈRE

FORMULA DELUXE 700

FORMULA DELUXE 600

FORMULA DELUXE 500

1	503 189 292	Front Arm .....	Bras avant .....	1	1	1
2	503 189 303	Rocker .....	Culbuteur .....	1	1	1
3	503 189 388	Rocker Axle.....	Axe de culbuteur.....	1	1	1
4	503 189 410	Cushion .....	Coussinet.....	1	1	1
5	207 005 044	Hex. Screw M10 x 50 .....	Vis hex. M10 x 50 .....	1	1	1
6	233 601 416	Elastic Locking Nut M10 .....	Écrou autofreiné élastique M10 .....	1	1	1
7	503 189 177	Rear Shock (Standard/GS) .....	Amortisseur arrière (Standard/GS) .....	1	1	1
<b>N 8→10</b>	503 189 453	<b>Electric Rear Shock (GSE) .....</b>	<b>Amortisseur arrière électrique (GSE) ..</b>	—	1	1
<b>N 9</b>	503 189 692	Bolt (GSE) .....	Boulon (GSE) .....	—	4	4
<b>N 10</b>	503 189 693	Actuator (GSE) .....	Actuateur (GSE) .....	—	1	1
<b>N 11→13</b>	860 306 300	<b>Rear Shock Kit (HPG) (Europe) .....</b>	<b>Ens. d'amortisseur arrière (HPG) (Europe)</b>	—	1	1
<b>12</b>	516 000 182	Shock Decal (HPG) (Europe) .....	Décalque d'amortisseur (HPG) (Europe) ..	—	1	1
<b>13</b>	414 936 000	Cushion (Europe).....	Coussinet (Europe).....	—	2	2
<b>14</b>	207 684 044	Hex. Flanged Screw M8 x 40 .....	Vis hex. à épaulement M8 x 40 .....	2	2	2
<b>15</b>	233 281 414	Elastic Flanged Nut M8 .....	Écrou élastique à épaulement M8 .....	2	2	2
<b>16</b>	414 936 000	Cushion .....	Coussinet.....	2	2	2
<b>17</b>	408 200 700	Grease Fitting .....	Graisseur .....	2	2	2
<b>18</b>	413 711 500	Synthetic Grease .....	Graisse synthétique .....	@	@	@
<b>N 19</b>	503 189 573	Grommet Support (GSE).....	Support de passe-fils (GSE) .....	—	1	1
<b>20</b>	503 189 685	Bracket (GSE) .....	Attache (GSE) .....	—	1	1
<b>21</b>	414 115 200	Tie-Rap (GSE) .....	Attache (GSE) .....	—	3	3
<b>22</b>	390 401 600	Pop Rivet 1/8" (GSE) .....	Pop rivet 1/8" (GSE) .....	—	1	1
<b>23</b>	207 151 644	Hex. Screw M5 x 16 (GSE).....	Vis hex. M5 x 16 (GSE) .....	—	2	2
<b>24</b>	233 251 414	Elastic Flanged Nut M5 (GSE).....	Écrou élastique à épaulement M5 (GSE) ..	—	2	2
<b>25</b>	390 402 000	Pop Rivet 3/16" (GSE).....	Pop rivet 3/16" (GSE) .....	—	1	1
<b>26</b>	234 051 410	Flat Washer 5 mm (GSE) .....	Rondelle plate 5 mm (GSE).....	—	2	2
<b>N 27</b>	515 175 547	Electrical Control Unit (GSE) .....	Unité de contrôle électrique (GSE) .....	—	1	1
<b>N 28</b>	— XXX —	Clip (GSE) .....	Pince (GSE) .....	—	1	1
<b>N 29→37</b>	515 175 553	<b>Electric Suspension Harness (GSE) .....</b>	<b>Câblage de suspension électrique (GSE) .</b>	—	1	1
<b>30</b>	515 175 231	Female Terminal (GSE) .....	Terminal femelle (GSE) .....	—	3	3
<b>31</b>	515 175 495	Female Terminal Housing..... (3 Circuits) (GSE) .....	Logement de terminal femelle (3 circuits) (GSE) .....	—	1	1
<b>32</b>	278 000 631	Male Terminal (GSE) .....	Terminal mâle (GSE) .....	—	3	3
<b>33</b>	409 207 000	Male Terminal Housing .....	Logement de terminal mâle			
		(3 Circuits) (GSE) .....	(3 circuits) (GSE) .....	—	1	1
<b>34</b>	409 207 600	Lock Male (3 Circuits) (GSE) .....	Verrou mâle (3 circuits) (GSE) .....	—	1	1
<b>35</b>	293 740 005	Vinyl Tape 3/4" (GSE) .....	Ruban de vinyl 3/4" (GSE) .....	—	@	@
<b>36</b>	293 750 001	Tie Rap 94 mm (GSE) .....	Attache 94 mm (GSE) .....	—	@	@
<b>37</b>	276 000 048	Hose 6 mm (GSE) .....	Boyau 6 mm (GSE) .....	—	@	@



## REAR SUSPENSION/ SUSPENSION ARRIÈRE

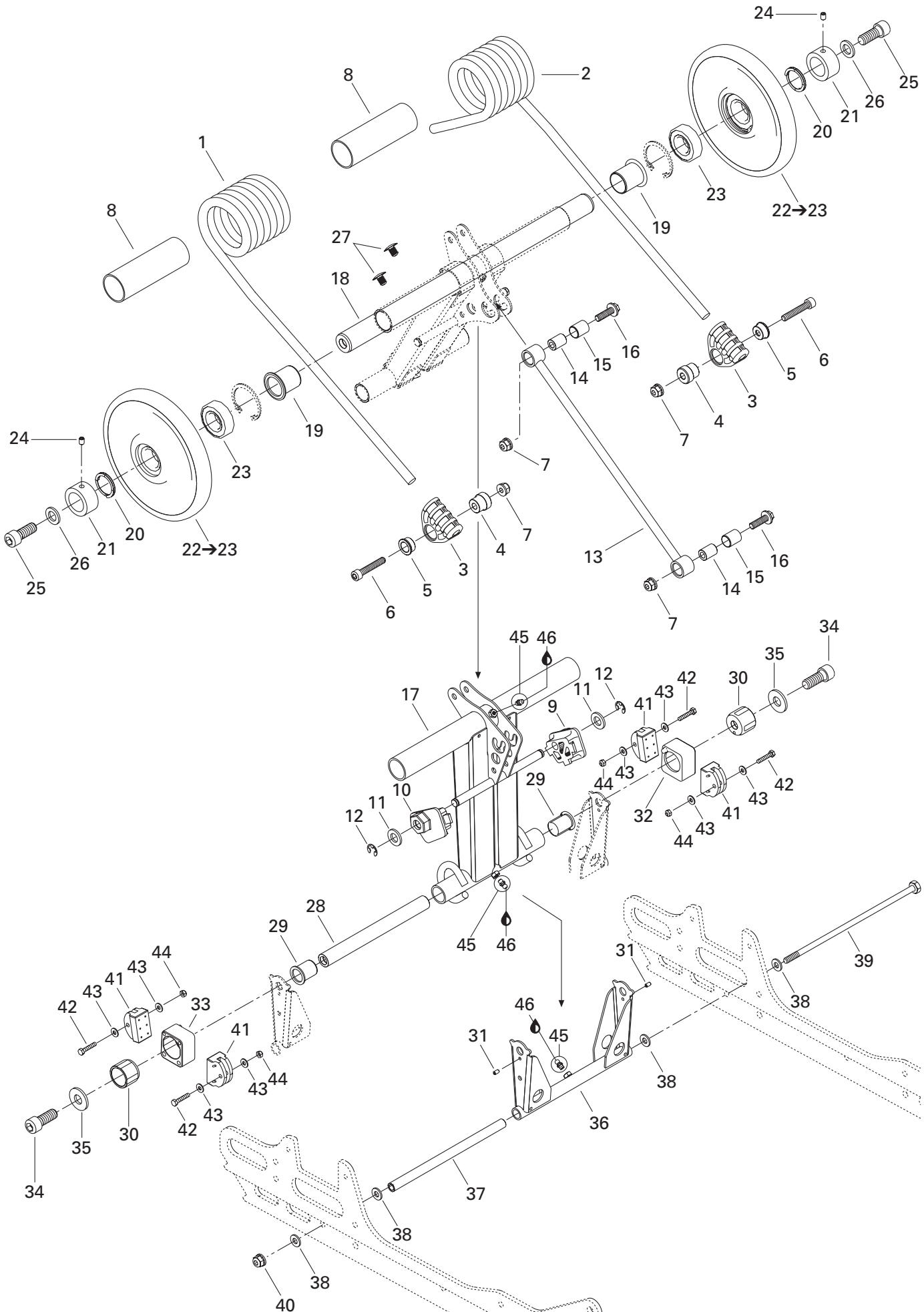
REAR ARM/  
BRAS ARRIÈRE

FORMULA DELUXE 700

FORMULA DELUXE 600

FORMULA DELUXE 500

1	503 189 443	R.H. Spring .....	Ressort DR .....	1	1	1
	503 189 522	R.H. Spring (Europe) .....	Ressort DR (Europe) .....	–	1	1
2	503 189 445	L.H. Spring .....	Ressort GA .....	1	1	1
	503 189 524	L.H. Spring (Europe) .....	Ressort GA (Europe) .....	–	1	1
3	503 188 933	Spring Support .....	Support de ressort .....	2	2	2
4	503 188 934	Axle-Spring Guide .....	Axe de guide de ressort .....	2	2	2
5	503 188 929	Cushion Retainer .....	Coussinet de retenue .....	2	2	2
6	205 084 544	Socket Head Screw M8 x 45 .....	Vis creuse à 6 pans M8 x 45 .....	2	2	2
7	233 281 414	Elastic Flanged Nut M8 .....	Écrou élastique à épaulement M8 .....	4	4	4
8	503 189 105	Plastic Bushing .....	Douille de plastique .....	2	2	2
9	503 189 284	L.H. Cam Adjuster .....	Réglage de came GA .....	1	1	1
10	503 189 283	R.H. Cam Adjuster .....	Réglage de came DR .....	1	1	1
11	234 021 410	Flat Washer 12 mm .....	Rondelle plate 12 mm .....	2	2	2
12	293 370 013	Circlip .....	Criclip .....	2	2	2
13	503 189 298	Throttle Rod .....	Tige d'accélération .....	1	1	1
14	503 189 133	Axle Rod .....	Axe de tige .....	2	2	2
15	503 189 266	Cushion .....	Coussinet .....	2	2	2
16	207 684 044	Hex. Flanged Screw M8 x 40 .....	Vis hex. à épaulement M8 x 40 .....	2	2	2
17	503 189 305	Rear Arm .....	Bras arrière .....	1	1	1
18	503 189 412	Upper Axle .....	Axe supérieur .....	1	1	1
19	503 189 288	Cushion .....	Coussinet .....	2	2	2
20	503 189 146	Axle Spring .....	Ressort d'axe .....	2	2	2
21	503 189 147	Retainer Ring .....	Anneau de retenue .....	2	2	2
22→23	503 189 187	<b>Wheel 165 Ass'y .....</b>	<b>Roue 165 ass. ....</b>	2	2	2
23	405 404 500	Ball Bearing 6205 .....	Roulement à billes 6205 .....	2	2	2
24	206 260 844	Socket Set Screw M6 x 8 .....	Vis de pression M6 x 8 .....	2	2	2
25	205 523 544	Socket Head Screw M12 x 35 (Scotch Grip) ..	Vis creuse à 6 pans M12 x 35 (Scotch Grip) ..	2	2	2
26	503 189 276	Washer .....	Rondelle .....	2	2	2
27	414 644 300	Dart .....	Dard .....	2	2	2
28	503 189 413	Rear Lower Axle .....	Axe inférieur arrière .....	1	1	1
29	503 189 286	Cushion .....	Coussinet .....	2	2	2
30	503 189 488	Block Guide .....	Guide de bloc .....	2	2	2
31	250 400 005	Dowel Pin 4 x 8 mm .....	Goupille 4 x 8 mm .....	2	2	2
32	503 189 152	L.H. Block .....	Bloc GA .....	1	1	1
33	503 189 170	R.H. Block .....	Bloc DR .....	1	1	1
34	205 523 544	Socket Head Screw M12 x 35 (Scotch Grip) ..	Vis creuse à 6 pans M12 x 35 (Scotch Grip) ..	2	2	2
35	503 189 276	Washer .....	Rondelle .....	2	2	2
36	503 189 430	Pivot Arm .....	Jumelle .....	1	1	1
37	503 189 156	Pivot Arm Axle .....	Axe de jumelle .....	1	1	1
38	503 189 157	Washer .....	Rondelle .....	4	4	4



**REAR SUSPENSION/  
SUSPENSION ARRIÈRE**

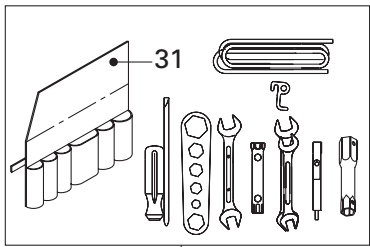
REAR ARM/  
BRAS ARRIÈRE

FORMULA DELUXE 700

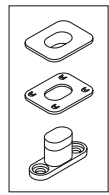
FORMULA DELUXE 600

FORMULA DELUXE 500

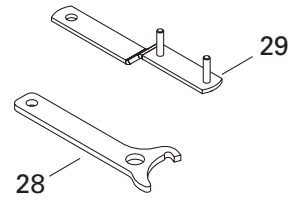
<b>39</b>	732 601 198	Long Bolt M8 .....	Boulon long M8 .....	1	1	1
<b>40</b>	233 281 414	Elastic Flanged Nut M8 .....	Écrou élastique à épaulement M8 .....	1	1	1
<b>N 41</b>	503 189 608	Rubber Stopper .....	Butée de caoutchouc .....	4	4	4
<b>42</b>	207 053 044	Hex. Screw M5 x 30 .....	Vis hex. M5 x 30 .....	4	4	4
<b>N 43</b>	250 200 016	Flat Washer .....	Rondelle plate .....	8	8	8
<b>44</b>	232 551 414	Elastic Stop Nut M5 .....	Écrou d'arrêt élastique M5 .....	4	4	4
<b>45</b>	408 200 700	Grease Fitting .....	Graisseur .....	3	3	3
<b>46</b>	413 711 500	Synthetic Grease .....	Graisse synthétique .....	@	@	@



30→31

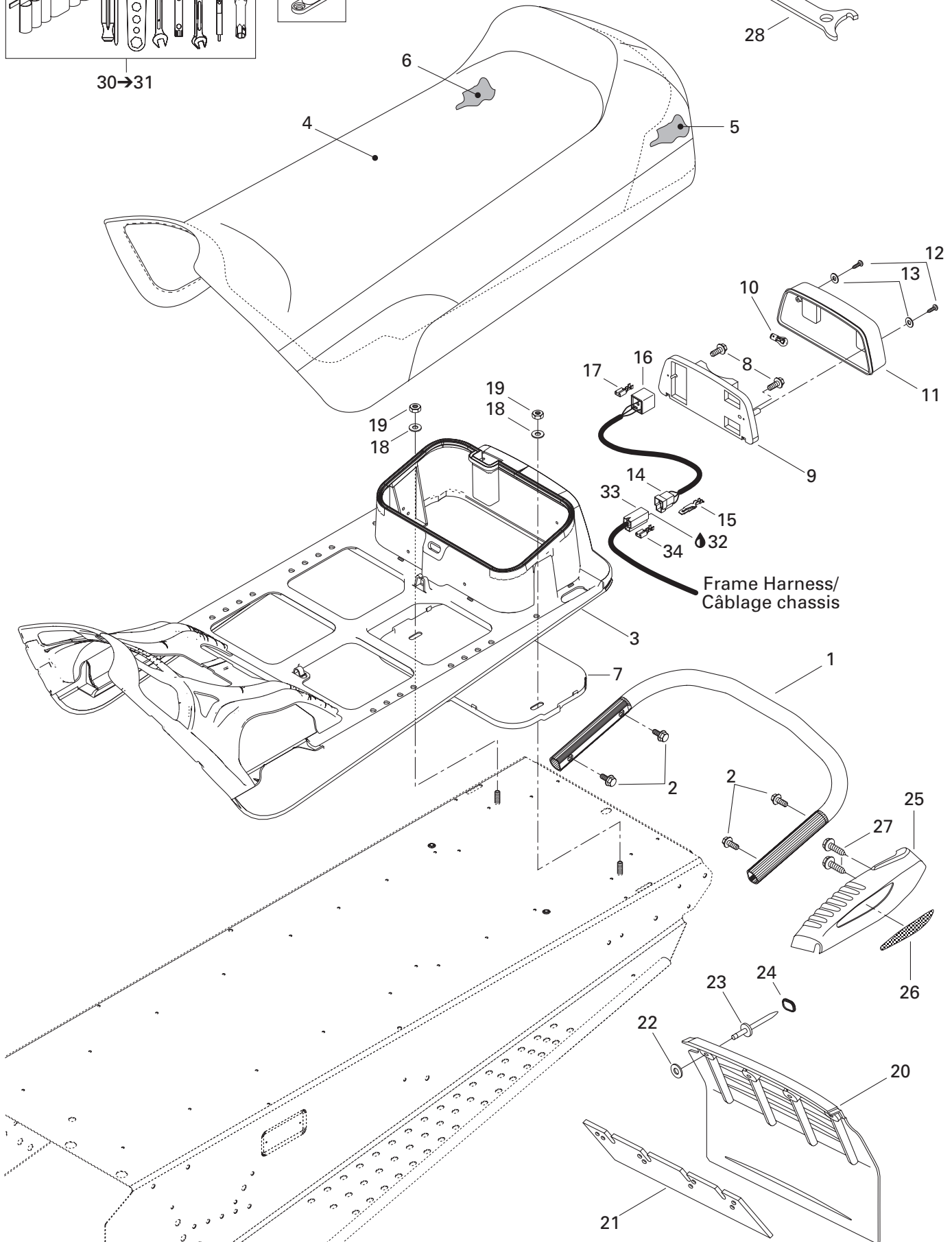


35



28

29



Frame Harness/  
Câblage chassis



## FRAME AND BODY/ CHÂSSIS ET CARROSSERIE

SEAT AND ACCESSORIES/  
SIÈGE ET ACCESSOIRES

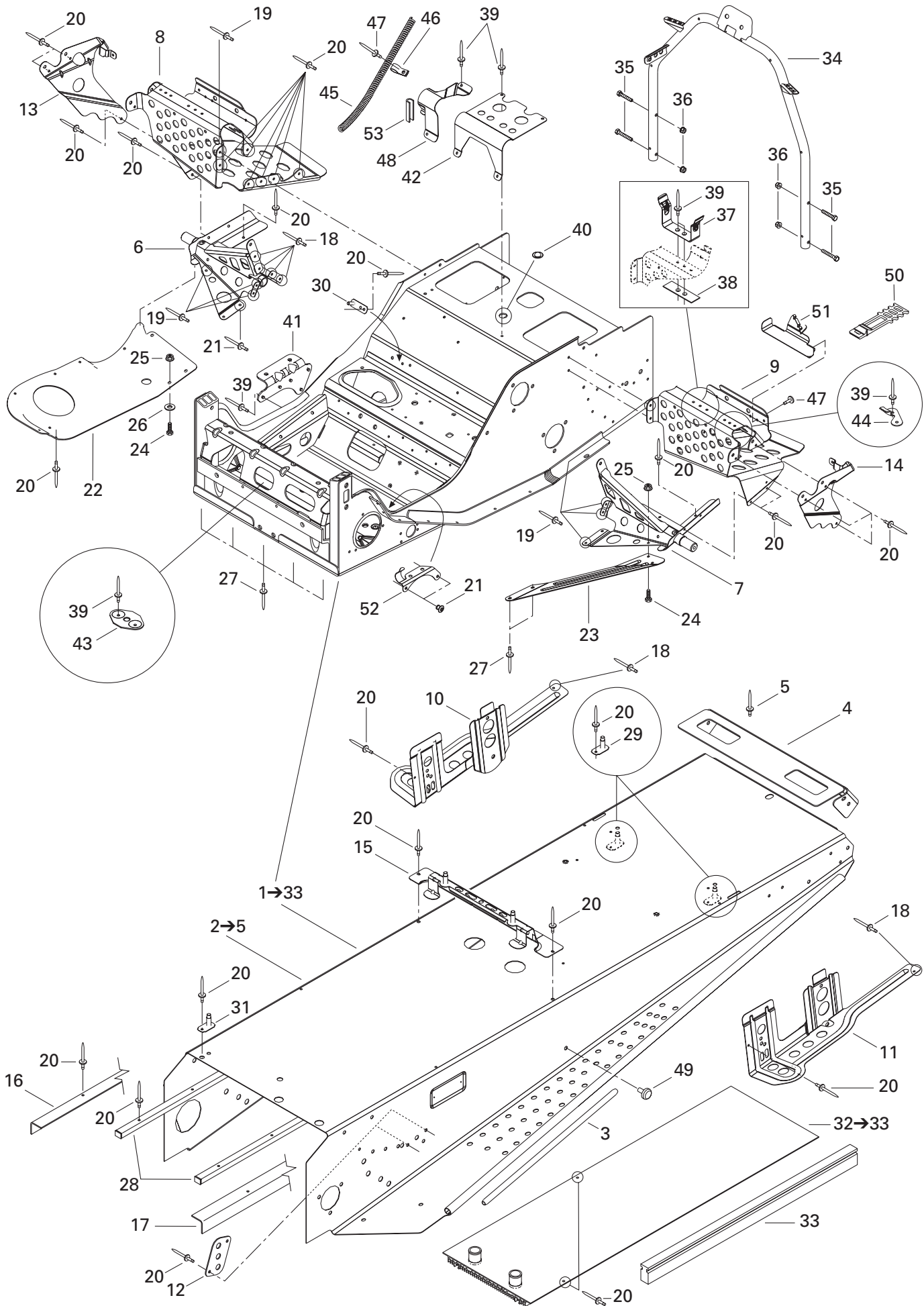
FORMULA DELUXE 700

FORMULA DELUXE 600

FORMULA DELUXE 500

<b>N 1</b>	518 322 438	Rear Bumper .....	Pare-chocs arrière .....	1	1	1
<b>2</b>	207 682 044	Hex. Flanged Screw M8 x 20 .....	Vis hex. à épaulement M8 x 20 .....	4	4	4
<b>3</b>	572 107 600	Seat Base .....	Base de siège .....	1	1	1
<b>4</b>	510 003 743	Seat Cover .....	Housse de siège .....	1	1	1
<b>N 5</b>	510 003 840	Seat Foam .....	Mousse de siège .....	1	1	1
<b>N 6</b>	510 003 841	Seat Foam .....	Mousse de siège .....	1	1	1
<b>7</b>	572 107 601	Under Chest .....	Sous-coffre .....	1	1	1
<b>8</b>	732 603 006	Hex. Screw .....	Vis hex. ....	2	2	2
<b>9</b>	414 513 600	Light Housing .....	Boîtier de lumière .....	1	1	1
<b>10</b>	410 504 000	Tail Lamp Bulb .....	Ampoule de feu arrière .....	1	1	1
<b>11</b>	414 513 700	Lens .....	Lentille .....	1	1	1
<b>12</b>	209 632 540	Phillips Tapping Screw .....	Vis cruciforme autotaraudeuse .....	2	2	2
<b>13</b>	414 516 400	Washer .....	Rondelle .....	2	2	2
<b>14</b>	409 204 200	Male Terminal Housing (3 Circuits) .....	Logement de terminal mâle (3 circuits) ..	1	1	1
<b>15</b>	409 206 100	Male Terminal .....	Terminal mâle .....	3	3	3
<b>16</b>	515 175 250	Female Terminal Housing (3 Circuits) .....	Logement de terminal femelle (3 circuits) .....	1	1	1
<b>17</b>	561 503 100	Female Terminal .....	Terminal femelle .....	3	3	3
<b>18</b>	234 082 410	Flat Washer 8 mm .....	Rondelle plate 8 mm .....	2	2	2
<b>19</b>	232 581 414	Elastic Stop Nut M8 .....	Écrou d'arrêt élastique M8 .....	2	2	2
<b>20</b>	520 000 229	Snow Guard .....	Garde-neige .....	1	1	1
<b>21</b>	572 108 200	Reinforcement .....	Renfort .....	1	1	1
<b>22</b>	517 225 900	Flat Washer .....	Rondelle plate .....	4	4	4
<b>23</b>	390 908 000	Pop Rivet 3/16" (Black) .....	Pop rivet 3/16" (noir) .....	4	4	4
<b>24</b>	415 073 300	Cap .....	Capuchon .....	4	4	4
<b>25</b>	572 092 200	R.H. Moulding .....	Enjoliveur DR .....	1	1	1
	572 092 300	L.H. Moulding .....	Enjoliveur GA .....	1	1	1
<b>26</b>	516 000 237	R.H. Reflector (Red) .....	Réflecteur DR (rouge) .....	1	1	1
	516 000 241	R.H. Rear Reflector (Yellow) (Europe) .....	Réflecteur arrière DR (jaune) (Europe) ...	–	1	1
	516 000 238	L.H. Reflector (Red) .....	Réflecteur GA (rouge) .....	1	1	1
	516 000 242	L.H. Rear Reflector (Yellow) (Europe) .....	Réflecteur arrière GA (jaune) (Europe) ...	–	1	1
<b>27</b>	365 901 100	Hex. Tapping Screw .....	Vis hex. autotaraudeuse .....	6	6	6
<b>28</b>	529 032 900	Adjustment Wrench .....	Clé de réglage .....	1	1	1
<b>29</b>	520 000 126	Adjustment Wrench .....	Clé de réglage .....	1	1	1
<b>30-31</b>	529 035 596	<b>Tool Kit</b> .....	<b>Trousse d'outils</b> .....	1	1	1
<b>31</b>	520 000 047	Tool Bag .....	Sac d'outils .....	1	1	1
<b>32</b>	293 550 004	Dielectric Grease, 150 g .....	Graisse diélectrique, 150 g .....	@	@	@
<b>33</b>	409 204 300	Female Terminal Housing (3 Circuits) .....	Logement de terminal femelle (3 circuits) .....	1	1	1
<b>34</b>	561 503 100	Female Terminal .....	Terminal femelle .....	3	3	3
<b>35</b>	414 728 000	Seat Buckle .....	Boucle de siège .....	@	@	@





**FRAME AND BODY/  
CHÂSSIS ET CARROSSERIE**

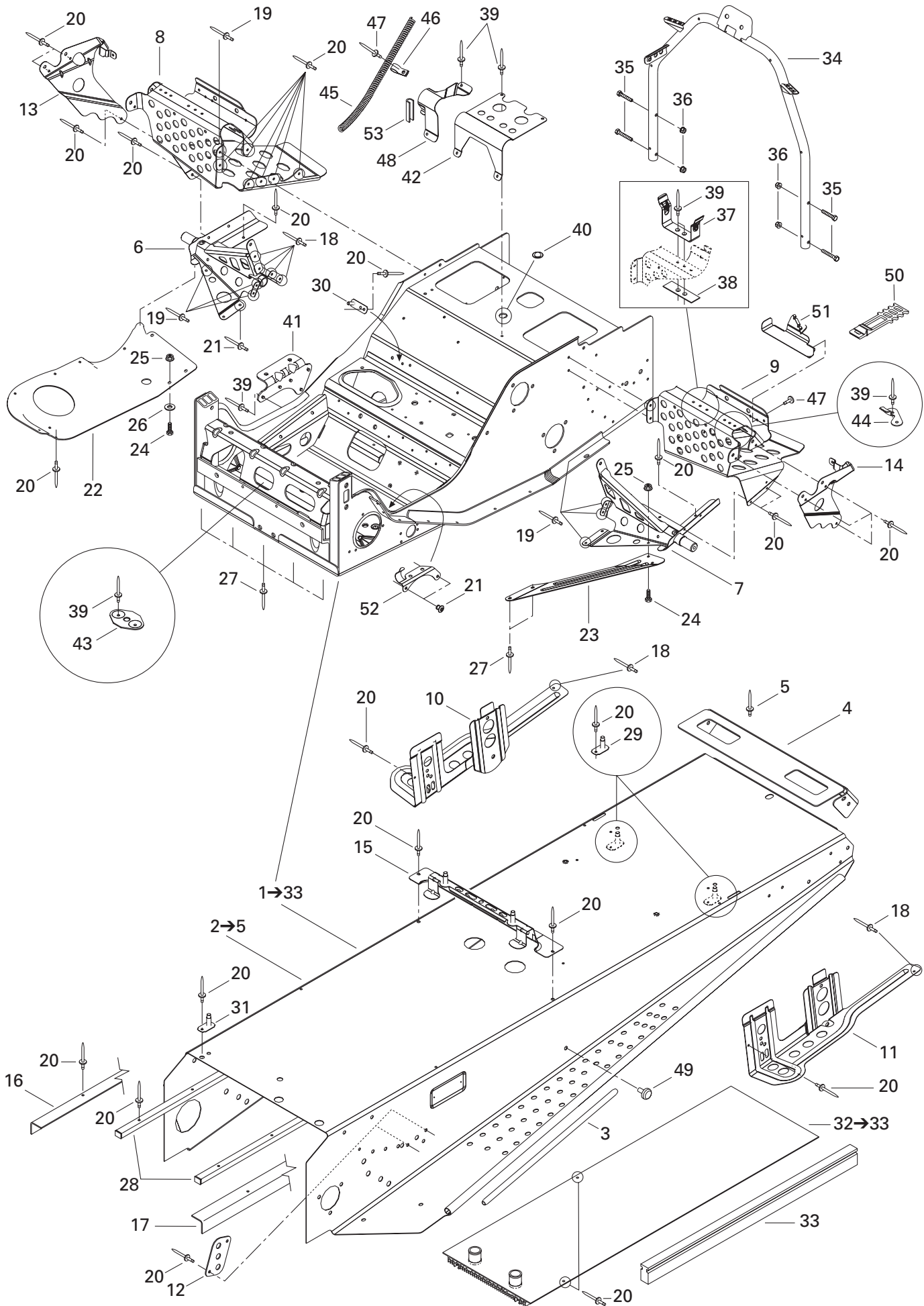
FRAME AND ACCESSORIES/  
CHÂSSIS ET ACCESSOIRES

FORMULA DELUXE 700

FORMULA DELUXE 600

FORMULA DELUXE 500

<b>N 1-33</b>	518 322 488	<b>Frame (Full Moon (B-211))</b> .....	<b>Châssis (Full Moon (B-211))</b> .....	1	1	1
<b>N 2-5</b>	518 322 534	<b>Forming Frame (Full Moon (B-211))</b> ...	<b>Tunnel (Full Moon (B-211))</b> .....	1	1	1
<b>3</b>	518 304 746	Footrest Reinforcement.....	Renfort de marche-pied .....	2	2	2
<b>4</b>	518 321 303	Rear Cap.....	Capuchon arrière.....	1	1	1
<b>5</b>	390 402 200	Pop Rivet 3/16" .....	Pop rivet 3/16" .....	6	6	6
<b>6</b>	518 320 506	R.H. Footrest Support .....	Support repose-pied DR.....	1	1	1
<b>7</b>	518 320 507	L.H. Footrest Support .....	Support repose-pied GA.....	1	1	1
<b>N 8</b>	518 322 393	R.H. Footrest.....	Repose-pied DR.....	1	1	1
<b>N 9</b>	518 322 394	L.H. Footrest .....	Repose-pied GA.....	1	1	1
<b>10</b>	518 319 742	R.H. Slide Bracket .....	Attache de suspension DR.....	1	1	1
<b>11</b>	518 319 743	L.H. Slide Bracket.....	Attache de suspension GA.....	1	1	1
<b>12</b>	518 201 321	Reinforcement Plate .....	Plaque de renfort .....	2	2	2
<b>13</b>	518 321 305	R.H. Footrest Reinforcement .....	Renfort de repose-pied DR .....	1	1	1
<b>14</b>	518 321 307	L.H. Footrest Reinforcement.....	Renfort de repose-pied GA .....	1	1	1
<b>15</b>	518 321 510	Fuel Tank Bracket .....	Attache de réservoir à essence .....	1	1	1
<b>16</b>	518 321 561	R.H. Frame Reinforcement .....	Renfort de tunnel DR .....	1	1	1
<b>17</b>	518 321 562	L.H. Frame Reinforcement .....	Renfort de tunnel GA .....	1	1	1
<b>18</b>	390 909 200	Rivet AVEX .....	Rivet AVEX .....	10	10	10
<b>19</b>	390 909 100	Rivet AVEX .....	Rivet AVEX .....	8	8	8
<b>20</b>	390 402 200	Pop Rivet 3/16" .....	Pop rivet 3/16" .....	@	@	@
<b>21</b>	390 402 300	Pop Rivet 3/16" .....	Pop rivet 3/16" .....	3	3	3
<b>22</b>	518 319 760	R.H. Bottom Pan Plate .....	Plaque de coque DR .....	1	1	1
<b>23</b>	518 322 119	L.H. Reinforcement Plate .....	Plaque de renfort GA .....	1	1	1
<b>24</b>	207 152 044	Hex. Screw M5 x 20 .....	Vis hex. M5 x 20 .....	2	2	2
<b>25</b>	233 251 414	Elastic Flanged Nut M5 .....	Écrou élastique à épaulement M5 .....	2	2	2
<b>26</b>	391 301 700	Flat Washer .....	Rondelle plate.....	1	1	1
<b>27</b>	— XXX —	Rivet Henrob.....	Rivet Henrob.....	7	7	7
<b>28</b>	518 321 543	Frame Protector .....	Protecteur de tunnel .....	2	2	2
<b>29</b>	518 319 730	Seat Bracket.....	Attache de siège.....	2	2	2
<b>N 30</b>	518 322 391	Double Bracket .....	Attache double .....	1	1	1
<b>31</b>	518 321 604	Guide.....	Guide.....	1	1	1
<b>32-33</b>	517 296 300	<b>Rear Radiator</b> .....	<b>Radiateur arrière</b> .....	1	1	1
<b>33</b>	518 321 655	Radiator Protector.....	Protecteur de radiateur .....	2	2	2
<b>34</b>	518 321 957	Handle Support .....	Support de guidon .....	1	1	1
<b>35</b>	207 663 544	Hex. Flanged Screw M6 x 35 .....	Vis hex. à épaulement M6 x 35 .....	4	4	4
<b>36</b>	233 261 414	Elastic Flanged Nut M6 .....	Écrou élastique à épaulement M6 .....	4	4	4
<b>37</b>	518 202 100	Pulley Guard Bracket .....	Attache de garde-courroie .....	1	1	1
<b>38</b>	518 207 500	Reinforcement .....	Renfort .....	1	1	1
<b>39</b>	390 402 200	Pop Rivet 3/16" .....	Pop rivet 3/16" .....	17	17	17
<b>40</b>	414 859 400	Cap.....	Bouchon .....	1	1	1



**FRAME AND BODY/  
CHÂSSIS ET CARROSSERIE**

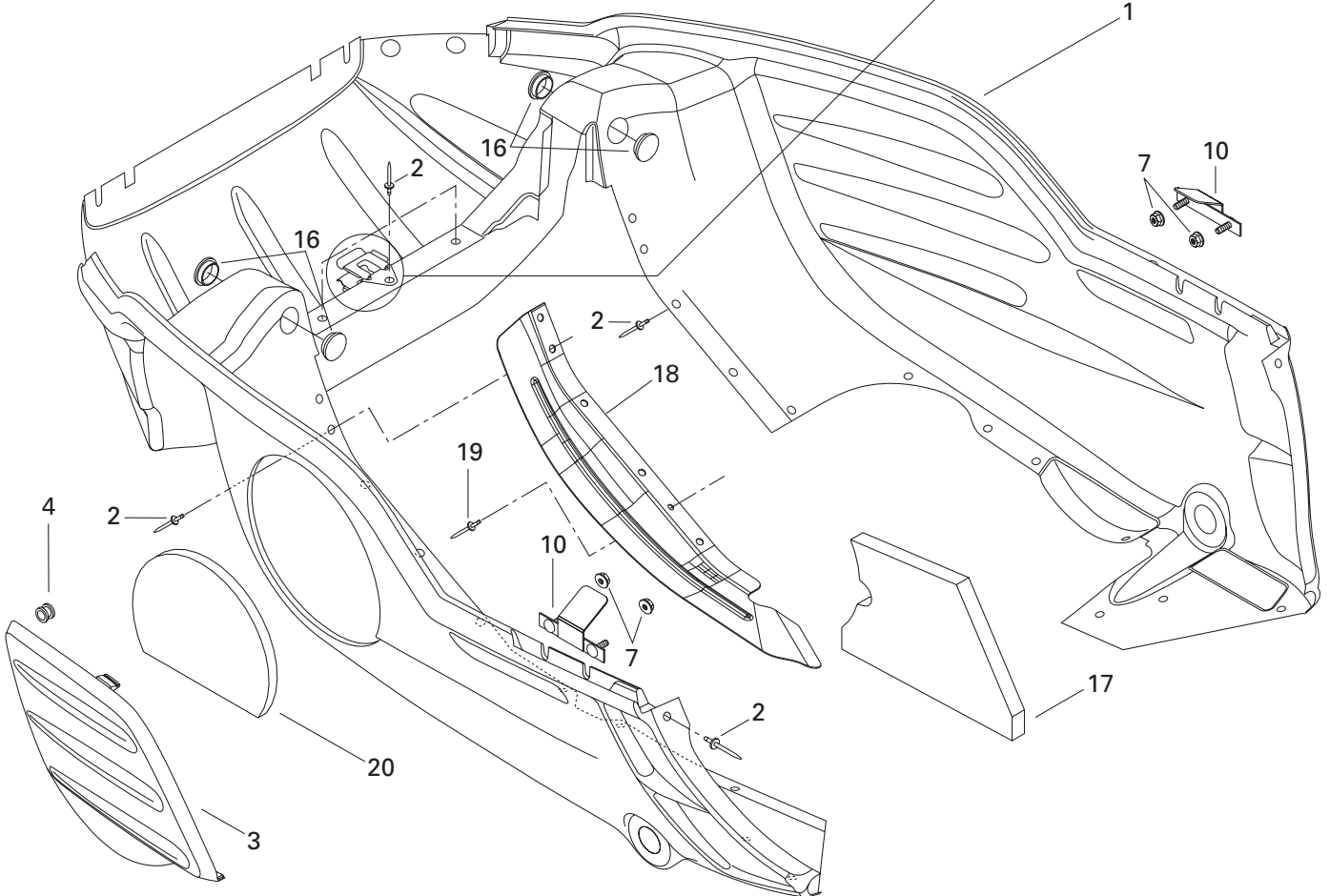
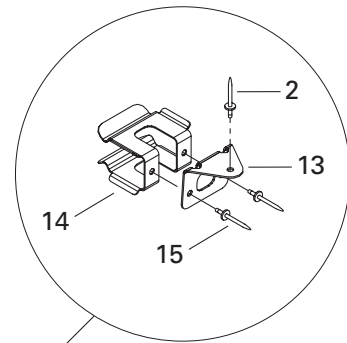
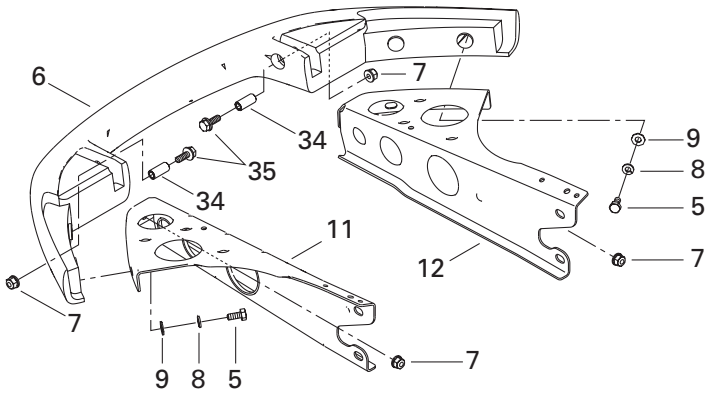
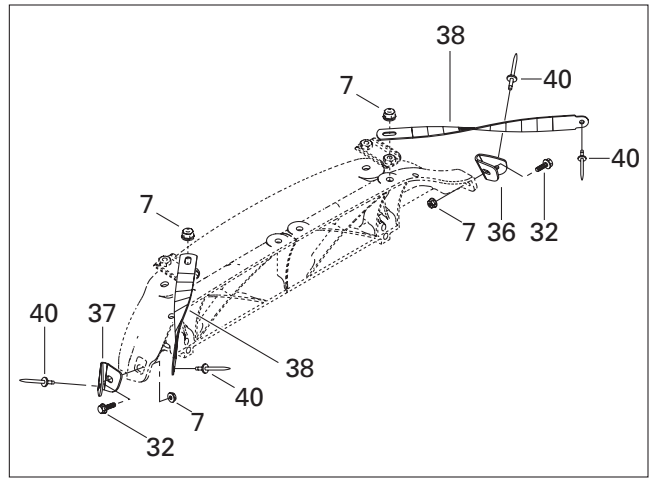
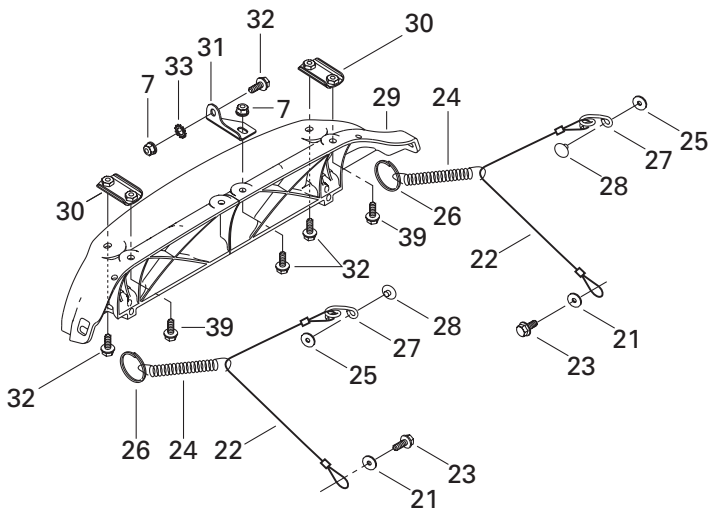
FRAME AND ACCESSORIES/  
CHÂSSIS ET ACCESSOIRES

FORMULA DELUXE 700

FORMULA DELUXE 600

FORMULA DELUXE 500

<b>41</b>	518 206 300	Muffler Support .....	Support de silencieux .....	1	1	1
<b>42</b>	518 310 400	Air Intake Support .....	Support de silencieux d'admission .....	1	1	1
<b>43</b>	518 201 307	Plate Bracket .....	Plaque d'attache .....	1	1	1
<b>44</b>	518 322 031	Tool Kit Bracket .....	Attache de trousse à outils .....	1	1	1
<b>45</b>	518 321 569	Rope Guide .....	Guide de corde .....	1	1	1
<b>46</b>	518 321 570	Clip .....	Pince .....	1	1	1
<b>47</b>	390 406 500	Pop Rivet 3/16" .....	Pop rivet 3/16" .....	2	2	2
<b>48</b>	518 319 762	Hose Support .....	Support de boyau .....	1	1	1
<b>49</b>	518 321 954	Fastener Panel .....	Attache de panneau .....	2	2	2
<b>50</b>	570 069 700	Latch .....	Loquet .....	1	1	1
<b>51</b>	518 321 999	Tool Kit Support .....	Support ensemble d'outils .....	1	1	1
<b>52</b>	515 175 254	Cable Support .....	Support de câblage .....	1	1	1
<b>53</b>	271 000 110	Trim .....	Moulure .....	@	@	@



**FRAME AND BODY/  
CHÂSSIS ET CARROSSERIE**

BOTTOM PAN/  
COQUE

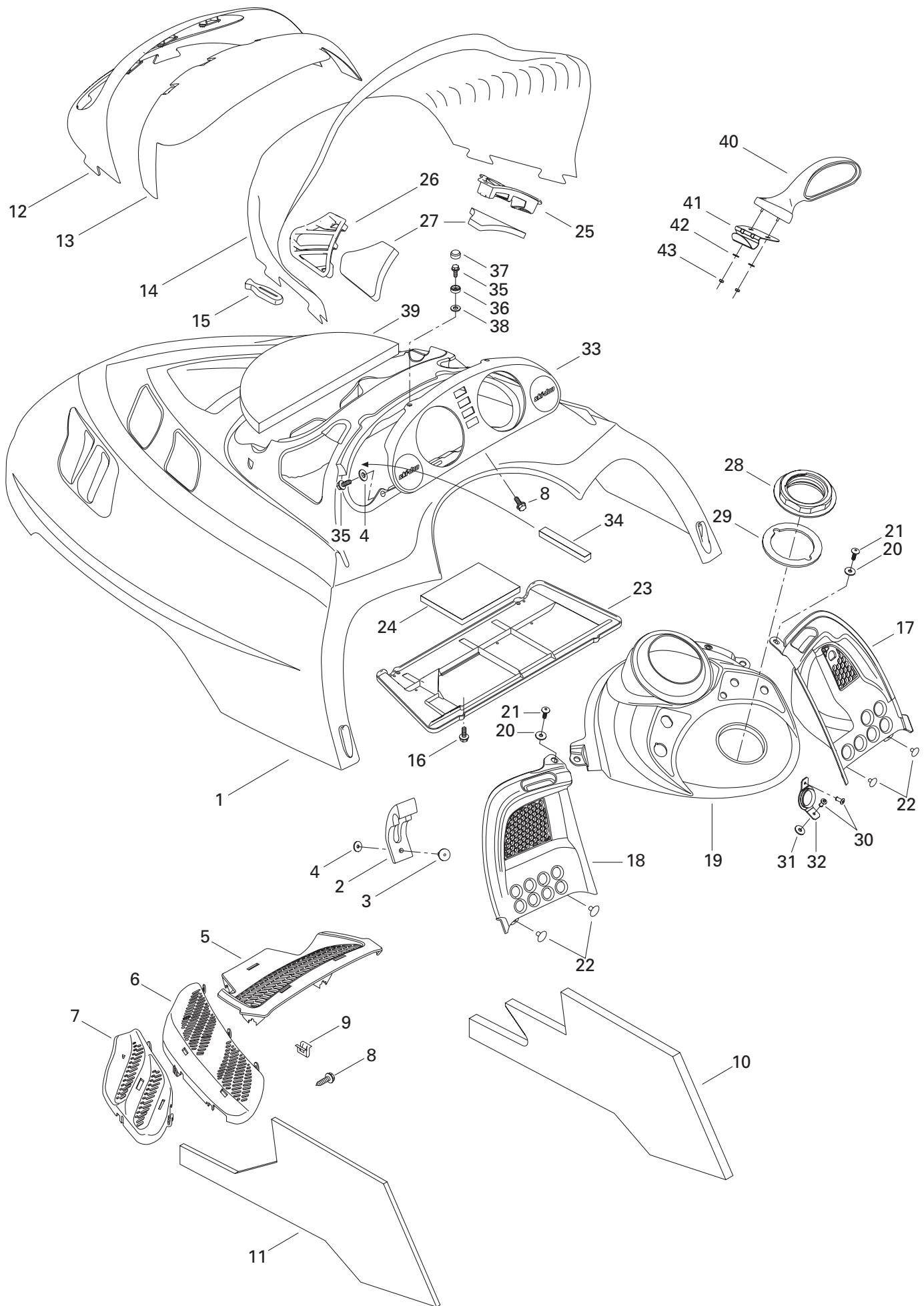
FORMULA DELUXE 700

FORMULA DELUXE 600

FORMULA DELUXE 500

1	502 006 590	Bottom Pan (Full Moon (B-211)) .....	Coque (pleine lune (B-211)) .....	1	1	1
2	293 150 068	Pop Rivet 3/16" (Full Moon (B-211)).....	Rivet pop 3/16" (pleine lune (B-211)) ....	27	27	27
3	502 006 591	Bottom Pan Door (Full Moon (B-21)) .....	Porte de coque (pleine lune (B-211)) .....	1	1	1
4	414 036 300	Grommet .....	Passe-fils .....	2	2	2
5	207 161 444	Hex. Screw M6 x 14 .....	Vis hex. M6 x 14 .....	4	4	4
6	502 006 592	Bumper (Full Moon (B-211)).....	Pare-choc (pleine lune (B-211)) .....	1	1	1
7	233 261 414	Elastic Flanged Nut M6 .....	Écrou élastique à épaulement M6 .....	14	14	14
8	234 161 471	Lock Washer 6 mm .....	Rondelle-frein 6 mm .....	4	4	4
9	224 061 121	Flat Washer .....	Rondelle plate.....	4	4	4
10	502 006 500	Bracket.....	Attache .....	2	2	2
11	502 006 597	L.H. Support.....	Support GA .....	1	1	1
12	502 006 596	R.H. Support .....	Support DR .....	1	1	1
13	502 006 599	Belt Support .....	Support de courroie .....	1	1	1
14	517 281 905	Bracket.....	Attache .....	1	1	1
15	390 402 400	Pop Rivet 3/16" .....	Rivet pop 3/16" .....	2	2	2
16	414 916 600	Nylon Cap .....	Capuchon de nylon.....	4	4	4
17	502 006 558	Bottom Foam .....	Mousse de coque .....	1	1	1
18	502 006 593	Bottom Pan Protector .....	Protecteur de coque .....	—	—	1
19	390 402 200	Pop Rivet 3/16" .....	Pop rivet 3/16" .....	—	—	1
20	502 006 559	Bottom Pan Door Foam.....	Mousse de porte de coque .....	1	1	1
21	391 301 600	Washer .....	Rondelle .....	2	2	2
22	415 093 900	Retainer Cable .....	Câble de retenue .....	2	2	2
23	— XXX —	Hex. Tapping Screw .....	Vis hex. autotaraudeuse .....	2	2	2
24	415 043 300	Spring .....	Ressort.....	2	2	2
25	517 124 300	Washer .....	Rondelle .....	2	2	2
26	415 058 300	Ring .....	Bague .....	2	2	2
27	517 262 800	Bracket.....	Attache .....	2	2	2
28	390 409 600	Pop Rivet 3/16" .....	Pop rivet 3/16" .....	2	2	2
29	517 302 004	Hinge.....	Charnière .....	1	1	1
30	517 302 176	Hinge Side Plate .....	Plaque de charnière latérale.....	2	2	2
31	517 302 045	Hinge Center Plate.....	Plaque de charnière centrale.....	1	1	1
32	207 661 684	Hex. Flanged Screw M6 x 16 .....	Vis hex. à épaulement M6 x 16 .....	6	6	6
33	250 200 000	Serrated Lock Washer 6 mm.....	Rondelle chevauchante 6 mm .....	1	1	1
34	517 302 179	Bushing .....	Douille .....	2	2	2
35	207 663 544	Hex. Flanged Screw M6 x 35 .....	Vis hex. à épaulement M6 x 35 .....	2	2	2
36	517 302 254	R.H. Corner Support .....	Support de coin DR.....	1	1	1
37	517 302 255	L.H. Corner Support .....	Support de coin GA.....	1	1	1
38	517 302 256	Hood Clamp .....	Bride de capot.....	2	2	2
39	207 662 544	Hex. Flanged Screw M6 x 25 .....	Vis hex. à épaulement M6 x 25 .....	2	2	2
40	390 406 500	Pop Rivet 3/16" .....	Pop rivet 3/16" .....	4	4	4





**FRAME AND BODY/  
CHÂSSIS ET CARROSSERIE**

CAB AND CONSOLE/  
CAPOT ET CONSOLE

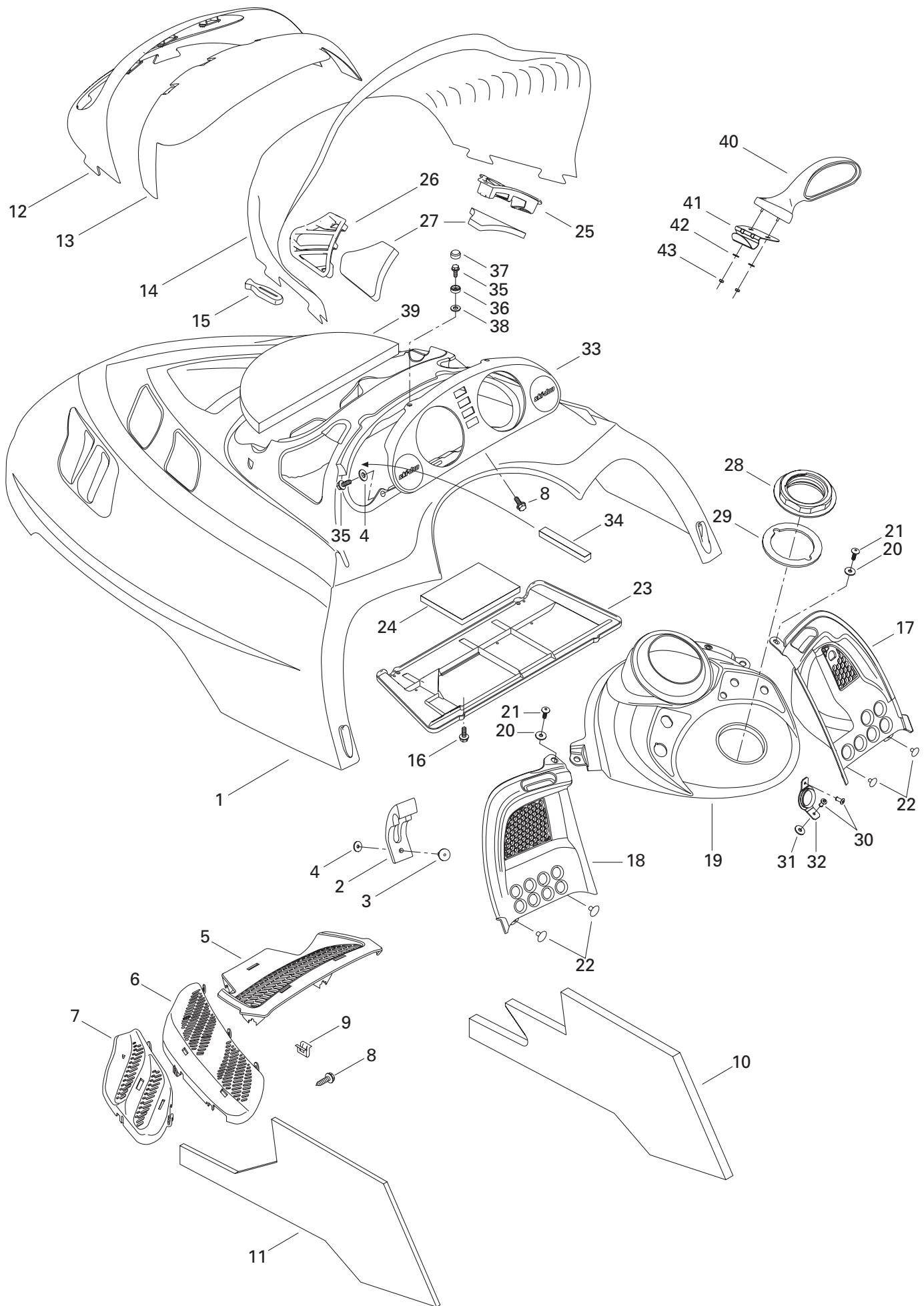
FORMULA DELUXE 700

FORMULA DELUXE 600

FORMULA DELUXE 500

<b>N 1</b>	517 302 469	Hood (Metallic Radical Red (B-215)) .....	Capot (Rouge (B-215)) .....	1	1	1
<b>N</b>	517 302 507	Hood (Pearl Cloud (B-210)) .....	Capot (nuage perlé (B-210)) .....	1	1	1
<b>2</b>	570 027 100	Hood Latch .....	Loquet de capot .....	2	2	2
<b>3</b>	390 906 800	Pop Rivet 3/16" .....	Pop rivet 3/16" .....	2	2	2
<b>4</b>	517 124 300	Washer .....	Rondelle .....	4	4	4
<b>5</b>	517 302 026	Center Grill (Black).....	Grille centre (noir).....	1	1	1
<b>6</b>	517 302 028	R.H. Intermediate Grill (Black).....	Grille intermédiaire DR (noir).....	1	1	1
	517 302 031	L.H. Intermediate Grill (Black).....	Grille intermédiaire GA (noir).....	1	1	1
<b>7</b>	517 302 034	R.H. Side Grill (Black).....	Grille-côté DR (noir).....	1	1	1
	517 302 036	L.H. Side Grill (Black).....	Grille-côté GA (noir).....	1	1	1
<b>8</b>	732 601 210	Hex. Tapping Screw .....	Vis hex. autotaraudeuse .....	17	17	17
<b>9</b>	517 302 183	Clip .....	Pince .....	5	5	5
<b>N 10</b>	517 302 490	R.H. Side Foam.....	Mousse latérale DR.....	1	1	1
<b>N 11</b>	517 302 491	L.H. Side Foam.....	Mousse latérale GA.....	1	1	1
<b>12</b>	517 302 158	Headlamp Moulding.....	Enjoliveur de phare.....	1	1	1
<b>13</b>	517 302 003	Windshield Support.....	Support de pare-brise.....	1	1	1
<b>14</b>	517 302 022	Windshield .....	Pare-brise .....	1	1	1
<b>15</b>	570 023 800	Windshield Latch .....	Loquet de pare-brise .....	8	8	8
<b>16</b>	243 141 640	Hex. Screw M4.8 x 16 .....	Vis hex. M4.8 x 16 .....	4	4	4
<b>17</b>	517 302 434	R.H. Console .....	Console DR.....	1	1	1
<b>18</b>	517 302 006	L.H. Console.....	Console GA.....	1	1	1
<b>N 19</b>	517 302 464	Center Console (Black) (Standard/GS) ..	Console centre (noir) (Standard/GS) .....	1	1	1
<b>N</b>	517 302 517	Center Console (Black) (GSE) .....	Console centre (noir) (GSE).....	–	1	1
<b>20</b>	391 301 600	Washer .....	Rondelle .....	2	2	2
<b>21</b>	732 600 030	Screw.....	Vis .....	2	2	2
<b>22</b>	390 406 500	Pop Rivet 3/16" .....	Pop rivet 3/16".....	4	4	4
<b>23</b>	517 302 413	Air Intake Plate.....	Plaque d'admission d'air.....	1	1	1
<b>24</b>	517 302 425	Secondary Foam .....	Mousse secondaire.....	1	1	1
<b>25</b>	517 302 024	R.H. Air Intake Grill .....	Grille d'admission d'air DR .....	1	1	1
<b>26</b>	517 302 025	L.H. Air Intake Grill.....	Grille d'admission d'air GA .....	1	1	1
<b>27</b>	517 302 151	Air Intake Foam .....	Mousse-admission d'air.....	2	2	2
<b>28</b>	517 302 043	Console Nut.....	Écrou de console .....	1	1	1
<b>29</b>	293 250 029	Gasket.....	Joint étanche .....	1	1	1
<b>30</b>	390 409 400	Pop Rivet 5/32" .....	Pop rivet 5/32".....	2	2	2
<b>31</b>	517 302 286	Rubber Stopper .....	Butée de caoutchouc .....	1	1	1
<b>32</b>	517 302 129	Rope Guide.....	Guide de corde.....	1	1	1
<b>33</b>	572 098 604	Indicator Support (Standard).....	Support d'indicateur (Standard) .....	1	1	–
<b>N</b>	517 302 479	Indicator Support (GSE) .....	Support d'indicateur (GSE).....	–	1	1
	572 098 600	Indicator Support (GS) .....	Support d'indicateur (GS).....	–	–	1
<b>34</b>	517 302 420	Foam (Standard).....	Mousse (Standard).....	1	1	–





**FRAME AND BODY/  
CHÂSSIS ET CARROSSERIE**

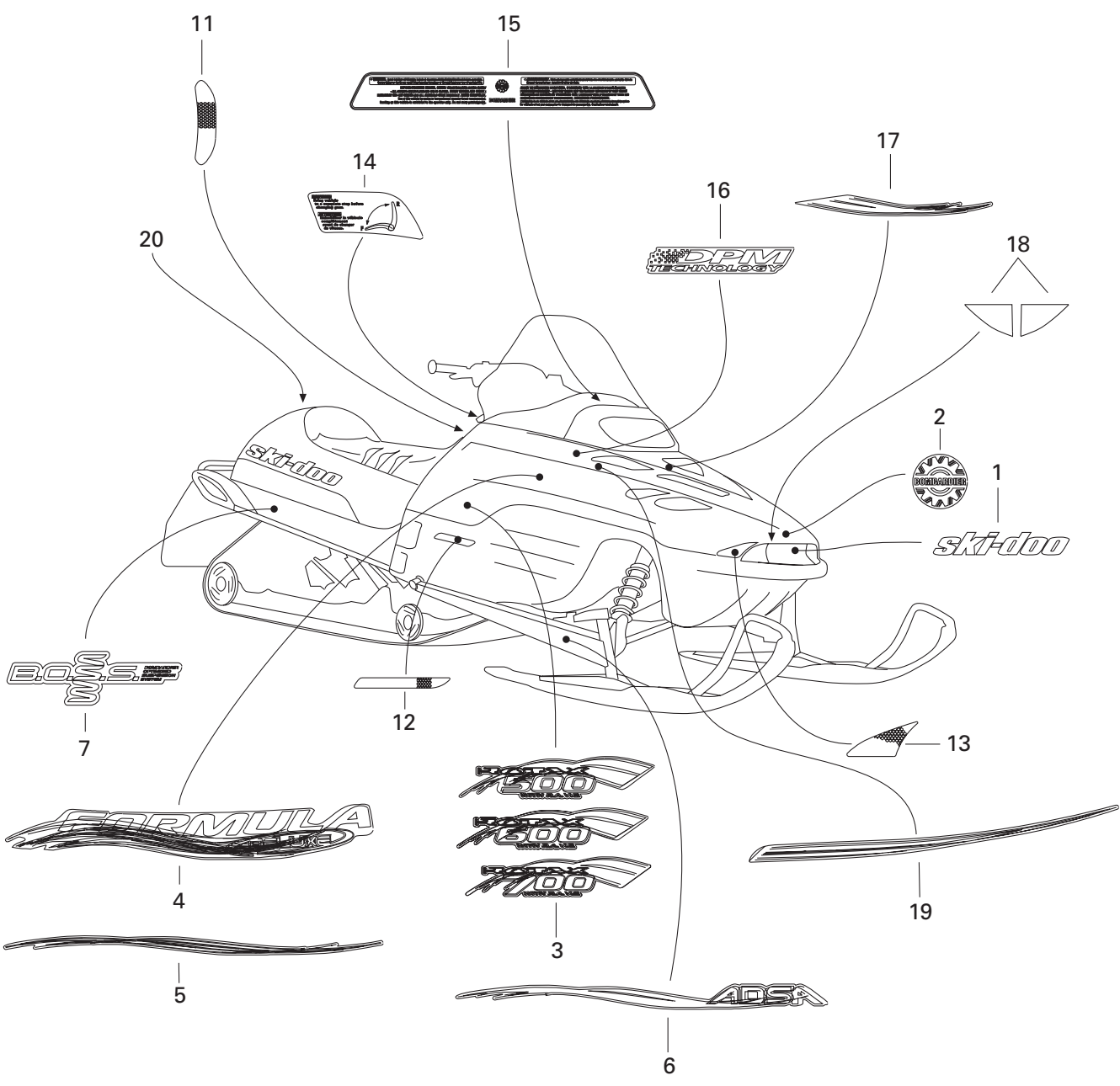
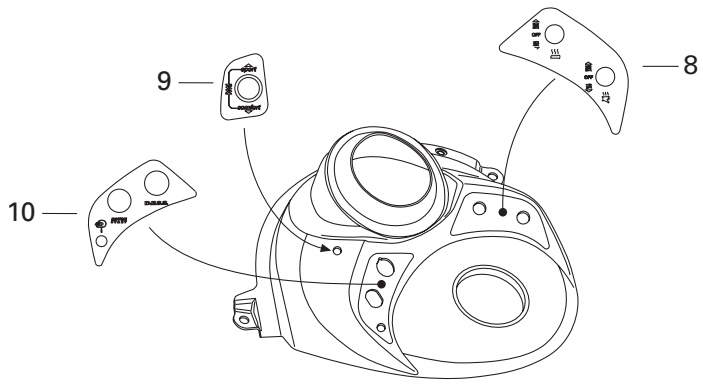
CAB AND CONSOLE/  
CAPOT ET CONSOLE

FORMULA DELUXE 700

FORMULA DELUXE 600

FORMULA DELUXE 500

				FORMULA DELUXE 700	FORMULA DELUXE 600	FORMULA DELUXE 500
<b>35</b>	241 140 060	Hex. Flanged Screw K40 x 10 .....	Vis hex. à épaulement K40 x 10 .....	4	4	4
<b>36</b>	414 436 800	Retainer Cap .....	Capuchon de retenue .....	2	2	2
<b>37</b>	414 436 900	Snap Cap (Black) .....	Capuchon à pression (noir) .....	2	2	2
<b>38</b>	234 042 600	Flat Washer 4 mm .....	Rondelle plate 4 mm .....	2	2	2
<b>39</b>	517 302 317	Center Foam .....	Mousse centrale			
		(Canada/United States Only) .....	(Canada/États-Unis seulement) .....	1	1	1
<b>N 40</b>	517 302 471	R.H. Mirror .....	Miroir DR .....	1	1	1
<b>N</b>	517 302 472	L.H. Mirror .....	Miroir GA .....	1	1	1
<b>N 41</b>	517 302 539	Retainer Plate .....	Plaque de retenue .....	2	2	2
<b>42</b>	517 124 300	Washer .....	Rondelle .....	4	4	4
<b>43</b>	232 541 414	Elastic Stop Nut M4 .....	Écrou élastique à épaulement M4 .....	4	4	4



## FRAME AND BODY/ CHÂSSIS ET CARROSSERIE

DECAL/  
DÉCALCOMANIE

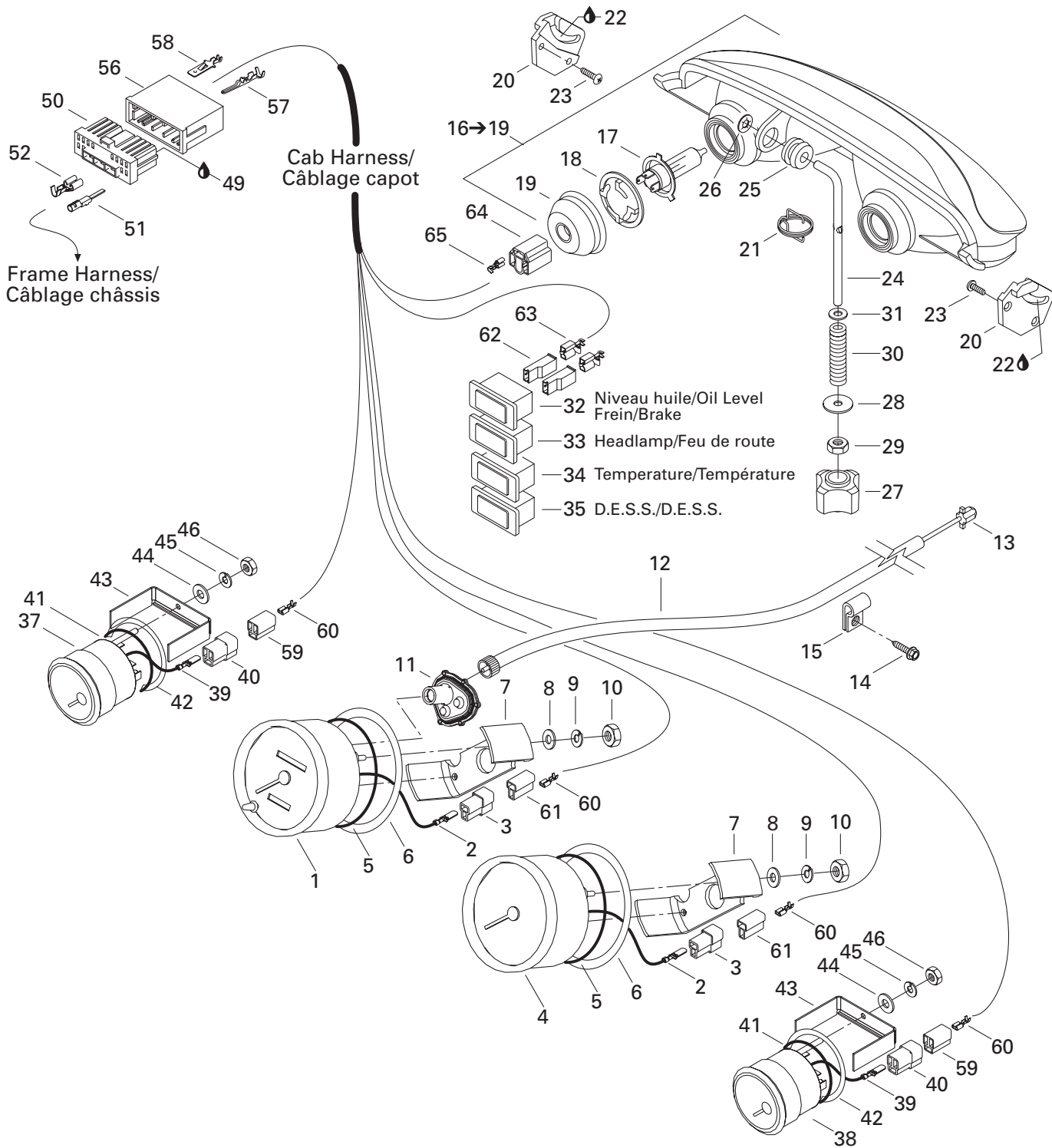
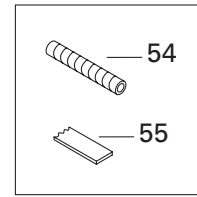
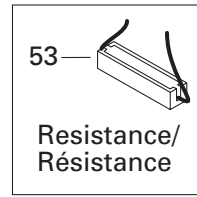
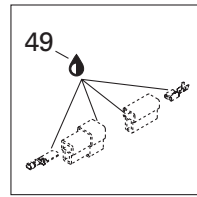
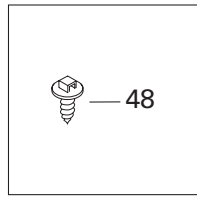
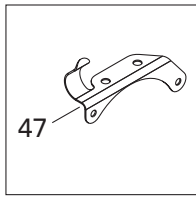
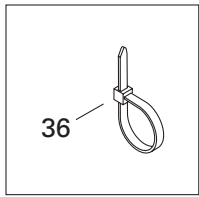
FORMULA DELUXE 700

FORMULA DELUXE 600

FORMULA DELUXE 500

<b>1</b>	516 000 338	«Ski-Doo» Decal .....	Décalque «Ski-Doo» .....	1	1	1
<b>N 2</b>	516 000 983	BOMBARDIER Logo .....	Logo BOMBARDIER .....	1	1	1
<b>N 3</b>	415 128 059	«ROTAX 500» Decal Kit (Red) .....	Ens. Décalque «ROTAX 500» (rouge) .....	1	—	—
<b>N</b>	415 128 058	«ROTAX 500» Decal Kit (Cloud) .....	Ens. Décalque «ROTAX 500» (nuage) .....	1	—	—
<b>N</b>	415 128 055	«ROTAX 600» Decal Kit (Red) .....	Ens. Décalque «ROTAX 600» (rouge) .....	—	1	—
<b>N</b>	415 128 060	«ROTAX 600» Decal Kit (Cloud) .....	Ens. Décalque «ROTAX 600» (nuage) .....	—	1	—
<b>N</b>	415 128 057	«ROTAX 700» Decal Kit (Red) .....	Ens. Décalque «ROTAX 700» (rouge) .....	—	—	1
<b>N</b>	415 128 056	«ROTAX 700» Decal Kit (Cloud) .....	Ens. Décalque «ROTAX 700» (nuage) .....	—	—	1
<b>N 4</b>	415 128 062	Side Decal Kit (Red) .....	Ens. de décalques latéraux (rouge) .....	1	1	1
<b>N</b>	415 128 061	Side Decal Kit (Cloud) .....	Ens. de décalques latéraux (nuage) .....	1	1	1
<b>N 5</b>	415 128 063	Lower Side Decal Kit (Red) .....	Ens. décalques latéraux inférieurs (rouge) .....	1	1	1
<b>N</b>	415 128 064	Lower Side Decal Kit (Cloud) .....	Ens. décalques latéraux inférieurs (nuage) .....	1	1	1
<b>N 6</b>	415 128 065	Arm Decal Kit .....	Ens. de décalques de bras .....	1	1	1
<b>N 7</b>	516 000 950	Shock Electric Decal (GSE) .....	Décalque d'amortisseur électrique (GSE) .....	—	2	2
<b>8</b>	516 000 227	Heat Thumb Decal .....	Décalque pouce chauffant .....	1	1	1
<b>N 9</b>	— XXX —	Switch Shock Decal (GSE) .....	Décalque d'interrupteur électrique (GSE) .....	—	1	1
<b>10</b>	516 000 493	DESS Decal .....	Décalque DESS .....	1	1	1
<b>11</b>	516 000 224	Reflector Decal (Yellow) .....	Décalque réflecteur (jaune) .....	2	2	2
	516 000 225	Reflector Decal (Red) (Europe) .....	Décalque réflecteur (rouge) (Europe) .....	2	2	2
<b>12</b>	415 064 400	R.H. Reflector (Yellow) .....	Réflecteur DR (jaune) .....	1	1	1
	415 064 401	L.H. Reflector (Yellow) .....	Réflecteur GA (jaune) .....	1	1	1
<b>13</b>	415 127 656	Reflector Kit .....	Ens. réflecteur .....	1	1	1
<b>14</b>	516 000 458	Reverse Decal .....	Décalque renverse .....	1	1	1
<b>15</b>	516 000 301	Warning Label .....	Étiquette d'avertissement .....	1	1	1
<b>N 16</b>	516 000 949	DPM Decal (Red) (GSE/GS) .....	Décalque DPM (rouge) (GSE/GS) .....	—	2	2
	516 000 464	DPM Decal (Cloud) (GSE/GS) .....	Décalque DPM (nuage) (GSE/GS) .....	—	2	2
<b>N 17</b>	415 128 066	Front Decal Kit (Red) .....	Ens. de décalques avant (rouge) .....	1	1	1
<b>N</b>	415 128 067	Front Decal Kit (Cloud) .....	Ens. de décalques avant (nuage) .....	1	1	1
<b>18</b>	415 127 659	Bumper Decal Kit .....	Ensemble de décalque de pare-choc .....	1	1	1
<b>N 19</b>	415 128 068	Upper Side Decal Kit (Red) .....	Ens. de décalques latéraux supérieur (rouge) .....	1	1	1
<b>N</b>	415 128 069	Upper Side Decal Kit (Cloud) .....	Ens. de décalques latéraux supérieur (nuage) .....	1	1	1
<b>20</b>	415 037 900	White Reflector (Europe) .....	Réflecteur blanc (Europe) .....	1	1	1
<b>N 21</b>	415 128 071	<b>Hood Decal Kit (Red) .....</b> <b>(Incl. Item 1, 4, 5, 8, 10, 11, 13, .....</b> <b>14, 15, 16, 17, 19) (not shown) .....</b>	<b>Ens. de décalque capot (rouge)</b> <b>(Incl. Item 1, 4, 5, 8, 10, 11, 13,</b> <b>14, 15, 16, 17, 19) (non montré) .....</b>	@	@	@
<b>N</b>	415 128 070	<b>Hood Decal Kit (Cloud) .....</b> <b>(Incl. Item 1, 4, 5, 8, 10, 11, 13, .....</b> <b>14, 15, 16, 17, 19) (not shown) .....</b>	<b>Ens. de décalque capot (nuage)</b> <b>(Incl. Item 1, 4, 5, 8, 10, 11, 13,</b> <b>14, 15, 16, 17, 19) (non montré) .....</b>	@	@	@

All labels must be ordered and installed when replacing cab.  
Tous les autocollants doivent être commandés et installés lorsqu'un capot est remplacé.



**ELECTRIC SYSTEM/  
SYSTÈME ÉLECTRIQUE**

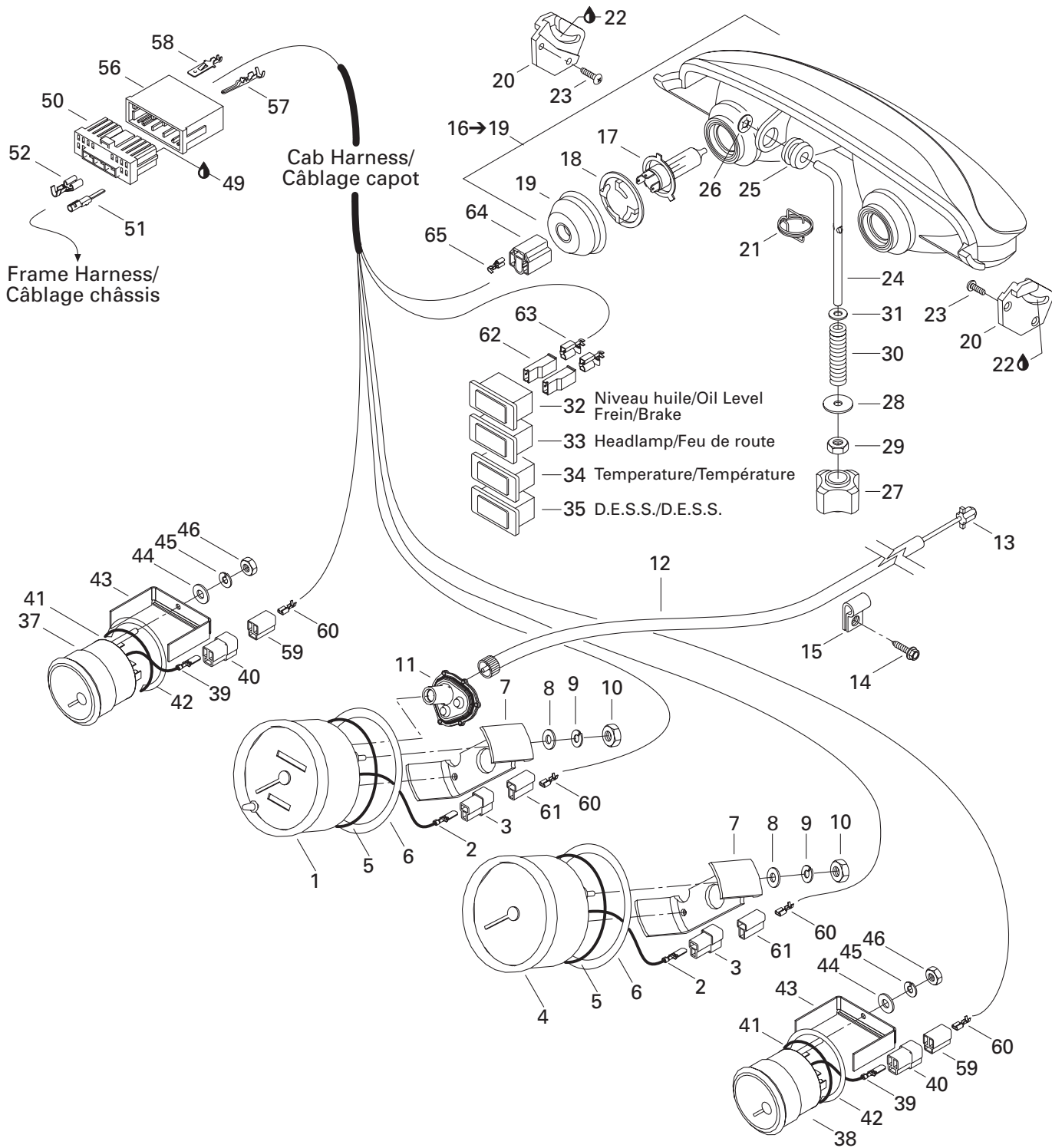
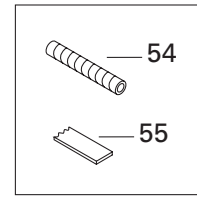
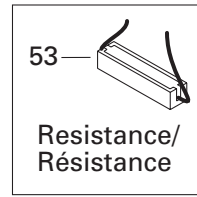
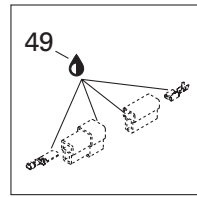
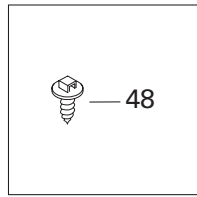
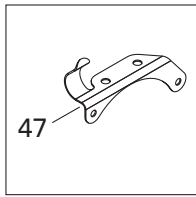
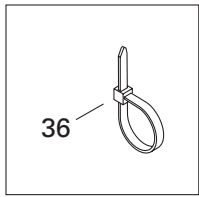
ELECTRICAL SYSTEM/  
SYSTÈME ÉLECTRIQUE

FORMULA DELUXE 700

FORMULA DELUXE 600

FORMULA DELUXE 500

<b>1</b>	515 175 335	Speedometer (KMH) .....	Indicateur de vitesse (KMH) .....	1	1	1
	515 175 336	Speedometer (MPH) .....	Indicateur de vitesse (MPH) .....	@	@	@
<b>2</b>	409 210 000	Male Terminal (14-18 Gauge) .....	Terminal mâle (calibre 14-18) .....	4	4	4
<b>3</b>	409 204 500	Male Terminal Housing (2 circuits) .....	Logement de terminal mâle (2 circuits) .....	2	2	2
<b>4</b>	515 175 340	Tachometer .....	Compte-tours .....	1	1	1
<b>5</b>	414 807 100	O-Ring .....	Joint torique .....	2	2	2
<b>6</b>	517 258 500	Washer .....	Rondelle .....	2	2	2
<b>7</b>	414 806 500	Case Holder .....	Support de boîtier .....	2	2	2
<b>8</b>	391 301 700	Flat Washer .....	Rondelle plate .....	4	4	4
<b>9</b>	414 806 700	Lock Washer .....	Rondelle-frein .....	4	4	4
<b>10</b>	414 806 900	Nut .....	Écrou .....	4	4	4
<b>11</b>	515 175 400	Drive Angle .....	Correcteur de vitesse .....	1	1	1
<b>12</b>	415 101 500	Speedometer Cable .....	Câble de l'indicateur de vitesse .....	1	1	1
<b>13</b>	572 010 100	Speedometer Drive Insert .....	Prise de l'indicateur de vitesse .....	1	1	1
<b>14</b>	— XXX —	Hex. Tapping Screw .....	Vis hex. autotaraudeuse .....	3	3	3
<b>15</b>	414 176 000	Clip (Cable) .....	Pince (câble) .....	3	3	3
<b>16-19</b>	515 175 158	<b>Halogen Headlamp</b> .....	<b>Phare halogène</b> .....	1	1	1
<b>17</b>	410 504 401	Halogen Bulb 60/55 W .....	Ampoule halogène 60/55 W .....	2	2	2
<b>18</b>	410 608 300	Bulb Holder .....	Porte-ampoule .....	2	2	2
<b>19</b>	410 607 100	Protector Cap .....	Capuchon protecteur .....	2	2	2
<b>20</b>	517 289 300	Headlamp Support R.H. ....	Support de phare avant DR .....	1	1	1
	517 289 400	Headlamp Support L.H. ....	Support de phare avant GA .....	1	1	1
<b>21</b>	515 175 324	Spring (Europe) .....	Ressort (Europe) .....	—	1	1
<b>22</b>	413 707 500	Grease Tube LMZ, 400 g .....	Tube de graisse LMZ, 400 g .....	@	@	@
<b>23</b>	732 601 315	Headlamp Screw .....	Vis de phare .....	4	4	4
<b>24</b>	517 295 800	Adjuster Rod .....	Tige d'ajustement .....	1	1	1
<b>25</b>	415 100 800	Grommet .....	Passe-fils .....	1	1	1
<b>26</b>	732 610 072	Push Nut .....	Écrou de blocage .....	1	1	1
<b>N 27</b>	515 175 548	Handle .....	Manette .....	1	1	1
<b>28</b>	224 060 251	Washer .....	Rondelle .....	1	1	1
<b>29</b>	232 561 414	Elastic Stop Nut M6 .....	Écrou d'arrêt élastique M6 .....	1	1	1
<b>30</b>	415 100 600	Spring .....	Ressort .....	1	1	1
<b>31</b>	234 061 410	Flat Washer 6 mm .....	Rondelle plate 6 mm .....	1	1	1
<b>N 32</b>	515 175 591	Pilot Lamp (Oil Level/Brake) .....	Lampe témoin (niveau d'huile/frein) .....	1	1	1
<b>N 33</b>	515 175 592	Pilot Lamp (Headlamp) .....	Lampe témoin (feu de route) .....	1	1	1
<b>N 34</b>	515 175 593	Pilot Lamp (Temperature) .....	Lampe témoin (température) .....	1	1	—
<b>N</b>	515 175 552	Pilot Lamp (Temperature) (GSE) .....	Lampe témoin (température) (GSE) .....	—	1	1
<b>35</b>	410 113 300	Pilot Lamp (DESS) .....	Lampe témoin (DESS) .....	1	1	1





**ELECTRIC SYSTEM/  
SYSTÈME ÉLECTRIQUE**

ELECTRICAL SYSTEM/  
SYSTÈME ÉLECTRIQUE

FORMULA DELUXE 700

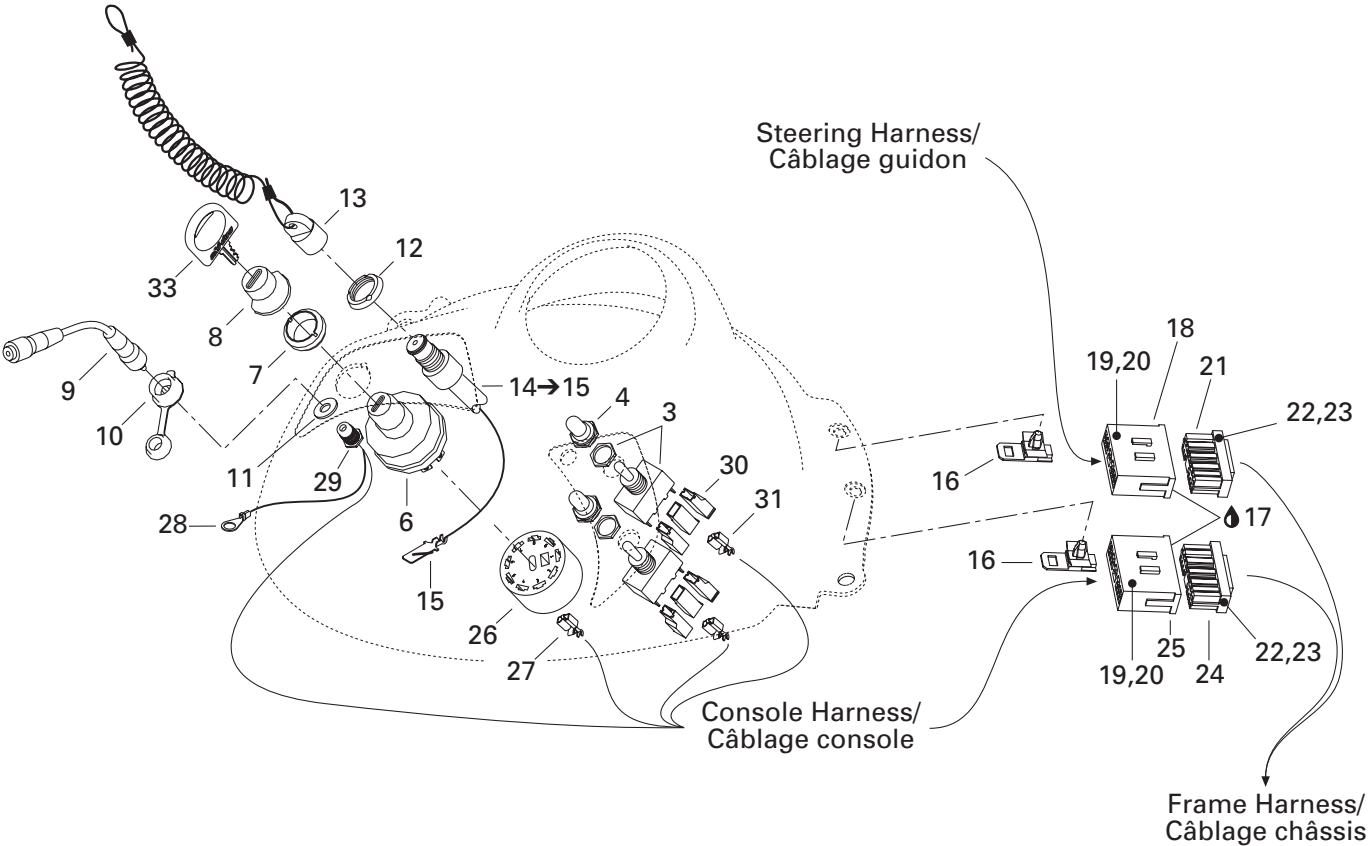
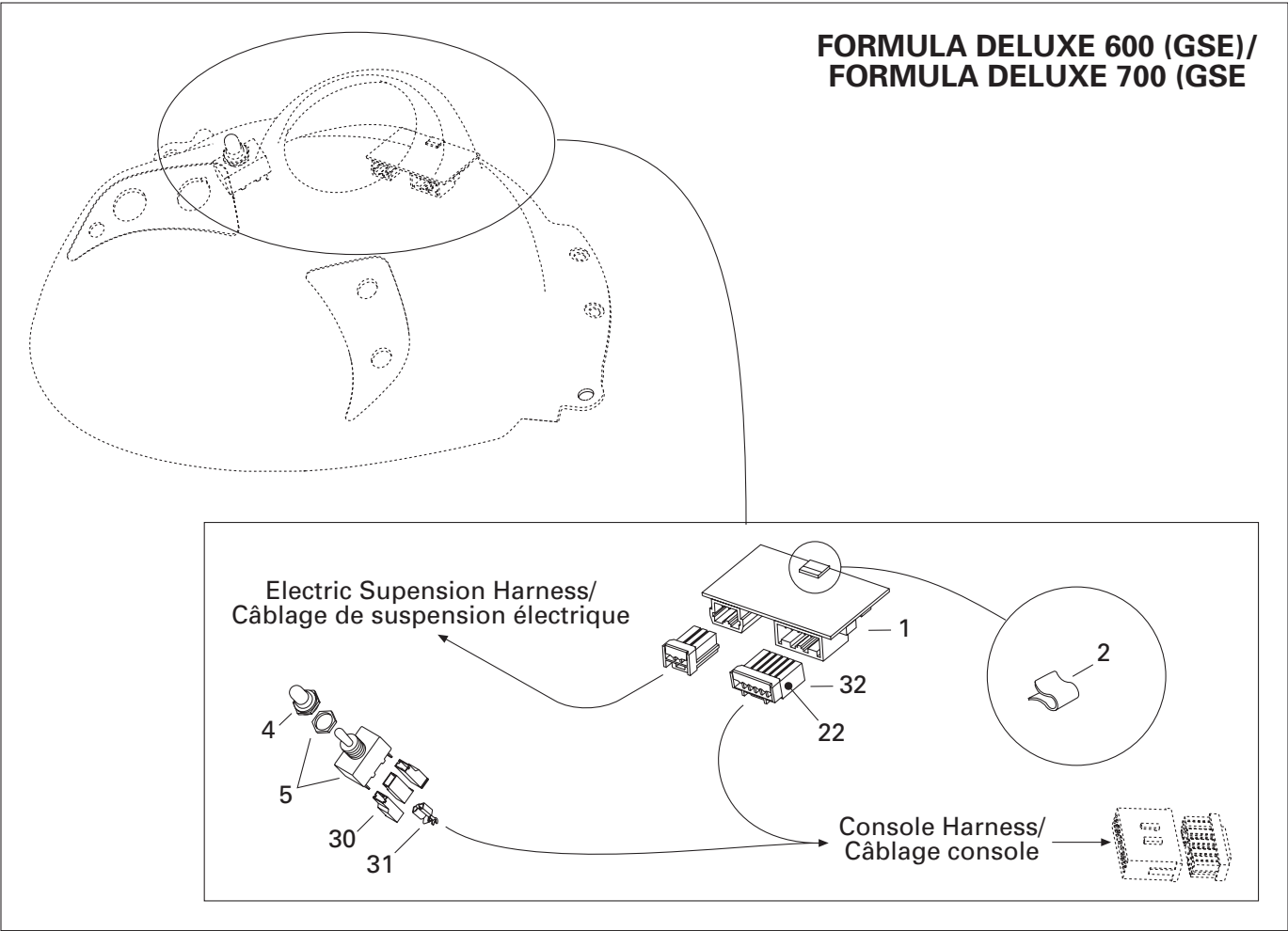
FORMULA DELUXE 600

FORMULA DELUXE 500

<b>36</b>	293 750 001	Tie Rap 94 mm .....	Attache 94 mm .....	@	@	@
	293 750 002	Tie Rap 130 mm .....	Attache 130 mm .....	@	@	@
	293 750 009	Tie Rap 160 mm .....	Attache 160 mm .....	@	@	@
	414 115 200	Tie Rap 180 mm .....	Attache 180 mm .....	@	@	@
	293 750 008	Tie Rap 350 mm .....	Attache 350 mm .....	@	@	@
	515 175 220	Tie Rap .....	Attache .....	@	@	@
<b>37</b>	515 175 342	Temperature Gauge (GSE/GS) .....	Cadran de température (GSE/GS) .....	–	1	1
<b>38</b>	515 175 343	Fuel Gauge (GSE/GS) .....	Cadran de niveau d'essence (GSE/GS) .....	–	1	1
<b>39</b>	409 210 000	Male Terminal (GSE/GS) .....	Terminal mâle (GSE/GS) .....	–	6	6
<b>40</b>	409 204 200	Male Terminal Housing (3 Circuits) (GSE/GS) .....	Logement de terminal mâle (3 Circuits) (GSE/GS) .....	–	2	2
<b>41</b>	414 807 200	O-Ring (GSE/GS) .....	Joint torique (GSE/GS) .....	–	2	2
<b>42</b>	517 258 600	Formed Washer (GSE/GS) .....	Rondelle formée (GSE/GS) .....	–	2	2
<b>43</b>	415 099 800	Case Holder (GSE/GS) .....	Support de boîtier (GSE/GS) .....	–	2	2
<b>44</b>	391 301 700	Flat Washer (GSE/GS) .....	Rondelle plate (GSE/GS) .....	–	4	4
<b>45</b>	414 833 700	Lock Washer (GSE/GS) .....	Rondelle-frein (GSE/GS) .....	–	4	4
<b>46</b>	414 833 600	Nut (GSE/GS) .....	Écrou (GSE/GS) .....	–	4	4
<b>47</b>	515 175 254	Cable Support .....	Support de câblage .....	1	1	1
<b>48</b>	293 730 018	Dart Mount .....	Ancrage d'attache .....	1	1	1
<b>49</b>	293 550 004	Dielectric Grease, 150 g .....	Graisse diélectrique, 150 g .....	@	@	@
<b>50</b>	515 175 350	Female Terminal Housing (13 circuits) .....	Logement de terminal femelle (13 circuits) .....	1	1	1
<b>51</b>	515 175 231	Female Terminal .....	Terminal femelle .....	@	@	@
<b>52</b>	515 175 282	Female Terminal .....	Logement de terminal femelle .....	@	@	@
<b>53</b>	515 175 241	Resistance (50 ohms) .....	Résistance (50 ohms) .....	1	1	1
<b>54</b>	409 902 100	Tubing (6 mm) .....	Gaine (6 mm) .....	@	@	@
	415 079 900	Tubing (10 mm) .....	Gaine (10 mm) .....	@	@	@
	409 901 800	Tubing (13 mm) .....	Gaine (13 mm) .....	@	@	@
	415 080 000	Tubing (16 mm) .....	Gaine (16 mm) .....	@	@	@
<b>55</b>	293 740 005	Vinyl Tape 3/4" .....	Ruban de vinyl 3/4" .....	@	@	@
<b>56</b>	515 175 352	Male Terminal Housing (13 circuits) .....	Logement de terminal mâle (13 circuits) .....	1	1	1
<b>57</b>	515 175 232	Male Terminal .....	Terminal mâle .....	@	@	@
<b>58</b>	515 175 273	Male Terminal .....	Terminal mâle .....	@	@	@
<b>59</b>	409 204 300	Female Terminal Housing (3 circuits) .....	Logement de terminal femelle (3 circuits) .....	2	2	2
<b>60</b>	561 503 100	Female Terminal .....	Terminal femelle .....	@	@	@
<b>61</b>	409 204 600	Female Terminal Housing (2 circuits) .....	Logement de terminal femelle (2 circuits) .....	2	2	2
<b>62</b>	409 010 400	Female Terminal Housing (1 circuit) .....	Logement de terminal femelle (1 circuit) .....	8	8	8
<b>63</b>	409 010 100	Female Terminal .....	Terminal femelle .....	@	@	@
<b>64</b>	409 202 700	Female Terminal Housing (3 circuits) .....	Logement de terminal femelle (3 circuits) .....	2	2	2
<b>65</b>	515 175 320	Female Terminal .....	Terminal femelle .....	@	@	@
<b>N 66</b>	515 175 550	<b>Hood Harness (Not Shown) .....</b>	<b>Câblage capot (non illustré) .....</b>	@	@	@



**FORMULA DELUXE 600 (GSE)/  
FORMULA DELUXE 700 (GSE)**



# ELECTRIC SYSTEM/ SYSTÈME ÉLECTRIQUE

ELECTRICAL SYSTEM/  
SYSTÈME ÉLECTRIQUE

FORMULA DELUXE 700

FORMULA DELUXE 600

FORMULA DELUXE 500

<b>N 1</b>	515 175 547	Electrical Control Unit (GSE) .....	Unité de contrôle électrique (GSE) .....	—	1	1
<b>N 2</b>	— XXX —	Clip (GSE) .....	Pince (GSE) .....	—	1	1
<b>3</b>	410 107 300	Switch (Heated Grips/Throttle Handle) .....	Interrupteur (poignée/manette chauffante) ..	2	2	2
<b>4</b>	515 175 281	Switch Cover .....	Couvre-interrupteur .....	2	2	2
	515 175 281	Switch Cover (GSE) .....	Couvre-interrupteur (GSE) .....	—	1	1
<b>5</b>	410 111 500	Switch (Electric Suspension) (GSE) .....	Interrupteur (Suspension électrique) (GSE) ...	—	1	1
<b>6</b>	410 111 300	Ignition Switch .....	Interrupteur d'allumage .....	1	1	1
<b>7</b>	410 112 100	Face Nut .....	Écrou .....	1	1	1
<b>8</b>	570 013 700	Switch Boot .....	Protecteur d'interrupteur .....	1	1	1
<b>9</b>	515 175 161	Visor Plug Extension .....	Rallonge de prise de visière .....	1	1	1
<b>10</b>	572 103 300	Cap .....	Capuchon .....	1	1	1
<b>11</b>	503 175 800	Washer .....	Rondelle .....	1	1	1
<b>12</b>	278 000 508	Safety Switch Nut .....	Écrou sécurité .....	1	1	1
<b>13</b>	515 166 900	DESS Cap Ass'y .....	Capuchon DESS ass. .....	1	1	1
<b>14→15</b>	515 175 145	<b>DESS Switch</b> .....	<b>Interrupteur DESS</b> .....	1	1	1
<b>15</b>	515 175 232	Male Terminal .....	Terminal mâle .....	3	3	3
<b>16</b>	515 175 283	Housing Support .....	Support de logement .....	2	2	2
<b>17</b>	293 550 004	Dielectric Grease, 150 g .....	Graisse diélectrique, 150 g .....	@	@	@
<b>18</b>	515 175 352	Male Terminal Housing (13 circuits) .....	Logement de terminal mâle (13 circuits) ...	1	1	1
<b>19</b>	515 175 232	Male Terminal .....	Terminal mâle .....	@	@	@
<b>20</b>	515 175 273	Male Terminal .....	Terminal mâle .....	@	@	@
<b>21</b>	515 175 350	Female Terminal Housing (13 circuits) .....	Logement de terminal femelle (13 circuits) ...	1	1	1
<b>22</b>	515 175 231	Female Terminal .....	Terminal femelle .....	@	@	@
<b>23</b>	515 175 282	Female Terminal .....	Terminal femelle .....	@	@	@
<b>24</b>	515 175 349	Female Terminal Housing (15 circuits) .....	Logement de terminal femelle (15 circuits)	1	1	1
<b>25</b>	515 175 351	Male Terminal Housing (15 circuits) .....	Logement de terminal mâle (15 circuits) ...	1	1	1
<b>26</b>	572 150 700	Ignition Switch Block .....	Bloc d'interrupteur d'allumage .....	1	1	1
<b>27</b>	561 503 100	Female Terminal .....	Terminal femelle .....	@	@	@
<b>28</b>	— XXX —	Ring Terminal .....	Cosse à anneau .....	1	1	1
<b>29</b>	— XXX —	Visor Plug .....	Prise de visière .....	1	1	1
<b>30</b>	409 010 400	Female Terminal Housing (1 circuit) .....	Logement de terminal femelle (1 circuit) ...	9	9	9
<b>31</b>	409 010 100	Female Terminal .....	Terminal femelle .....	@	@	@
<b>N 32</b>	515 175 543	Female Terminal Housing (6 circuits) .....	Logement de terminal femelle (6 circuits) .	1	1	1
<b>33</b>	414 991 700	Blank Key (Plastic PKG 5) .....	Clé vierge (plastique pqt 5) .....	@	@	@
<b>N 34</b>	515 175 549	<b>Frame Harness (Not Shown)</b> .....	<b>Câblage châssis (non illustré)</b> .....	@	@	@
<b>N 35</b>	515 175 551	<b>Console Harness (Not Shown)</b> .....	<b>Câblage console (non illustré)</b> .....	@	@	@



**ELECTRIC SYSTEM/  
SYSTÈME ÉLECTRIQUE**

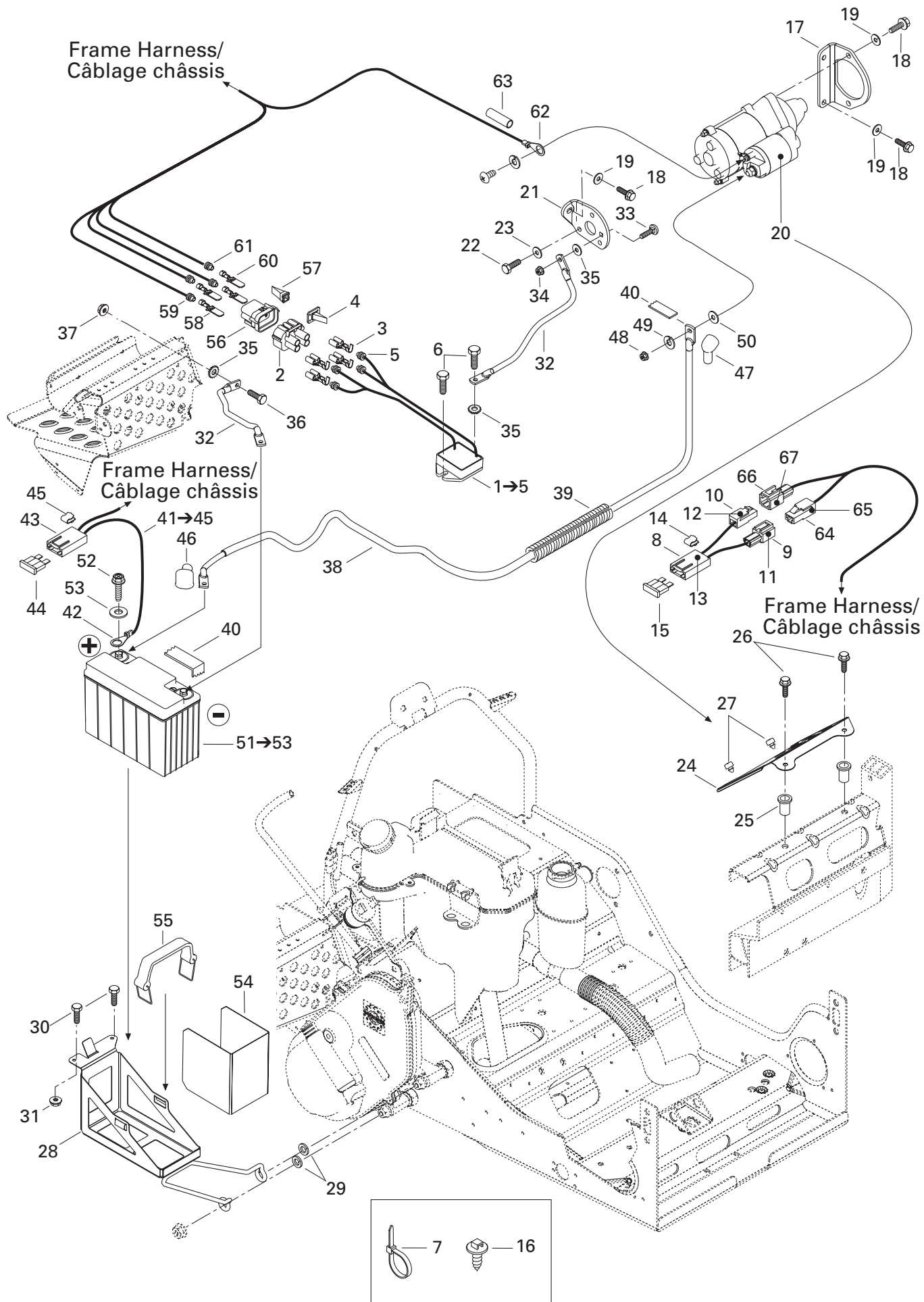
STEERING/  
GUIDON

FORMULA DELUXE 700

FORMULA DELUXE 600

FORMULA DELUXE 500

<b>N 1</b>	512 059 348	Throttle Handle Ass'y 38 mm .....	Manette d'accélérateur ass. 38 mm .....	1	—	—
	512 059 107	Throttle Handle Ass'y 28 mm .....	Manette d'accélérateur ass. 28 mm .....	—	1	1
<b>2</b>	515 175 410	Kill Switch .....	Interrupteur d'urgence .....	1	1	1
<b>3</b>	515 175 389	Heating Element .....	Élément chauffant .....	2	2	2
<b>4</b>	515 175 314	Low Temperature Tubing 5/8" .....	Gaine basse température 5/8" .....	@	@	@
<b>5</b>	515 175 332	Low Temperature Tubing 1/4" .....	Gaine basse température 1/4" .....	@	@	@
<b>6</b>	293 750 001	Tie Rap 94 mm .....	Attache 94 mm .....	@	@	@
<b>7</b>	414 115 200	Tie Rap 180 mm .....	Attache 180 mm .....	@	@	@
<b>8</b>	515 175 352	Male Terminal Housing (13 circuits).....	Logement de terminal mâle (13 circuits)...	1	1	1
<b>9</b>	515 175 494	Male Terminal Housing (3 circuits) .....	Logement de terminal mâle (3 circuits) .	1	1	1
<b>10</b>	293 550 004	Dielectric Grease, 150 g .....	Graisse diélectrique, 150 g .....	@	@	@
<b>11</b>	515 175 232	Male Terminal .....	Terminal mâle .....	13	13	13
<b>12</b>	515 175 273	Male Terminal .....	Terminal mâle .....	3	3	3
<b>13</b>	515 175 307	Brake Housing .....	Logement de frein .....	1	1	1
<b>14</b>	414 440 800	Set Screw .....	Vis de pression .....	1	1	1
<b>15</b>	515 175 390	Light Switch .....	Commutateur de lumière .....	1	1	1
<b>16</b>	250 000 022	Phillips Screw .....	Vis cruciforme .....	1	1	1
<b>17</b>	415 025 500	Switch Decal .....	Décalque d'interrupteur .....	1	1	1
<b>18</b>	515 175 350	Femelle Terminal Housing (13 circuits) .	Logement de terminal femelle (13 circuits) ...	1	1	1
<b>19</b>	515 175 231	Female Terminal (16-20 Gauge).....	Terminal femelle (calibre 16-20) .....	10	10	10
<b>20</b>	515 175 282	Female Terminal (14-20 Gauge).....	Terminal femelle (calibre 14-20) .....	3	3	3
<b>21</b>	515 175 495	Femelle Terminal Housing (3 circuits)....	Logement de terminal femelle (3 circuits) .	1	1	1
<b>22</b>	515 175 231	Female Terminal (16-20 Gauge).....	Terminal femelle (calibre 16-20) .....	3	3	3
<b>23</b>	507 032 283	Microswitch .....	Micro-contact .....	1	1	1



**ELECTRICAL SYSTEM/  
SYSTÈME ÉLECTRIQUE**

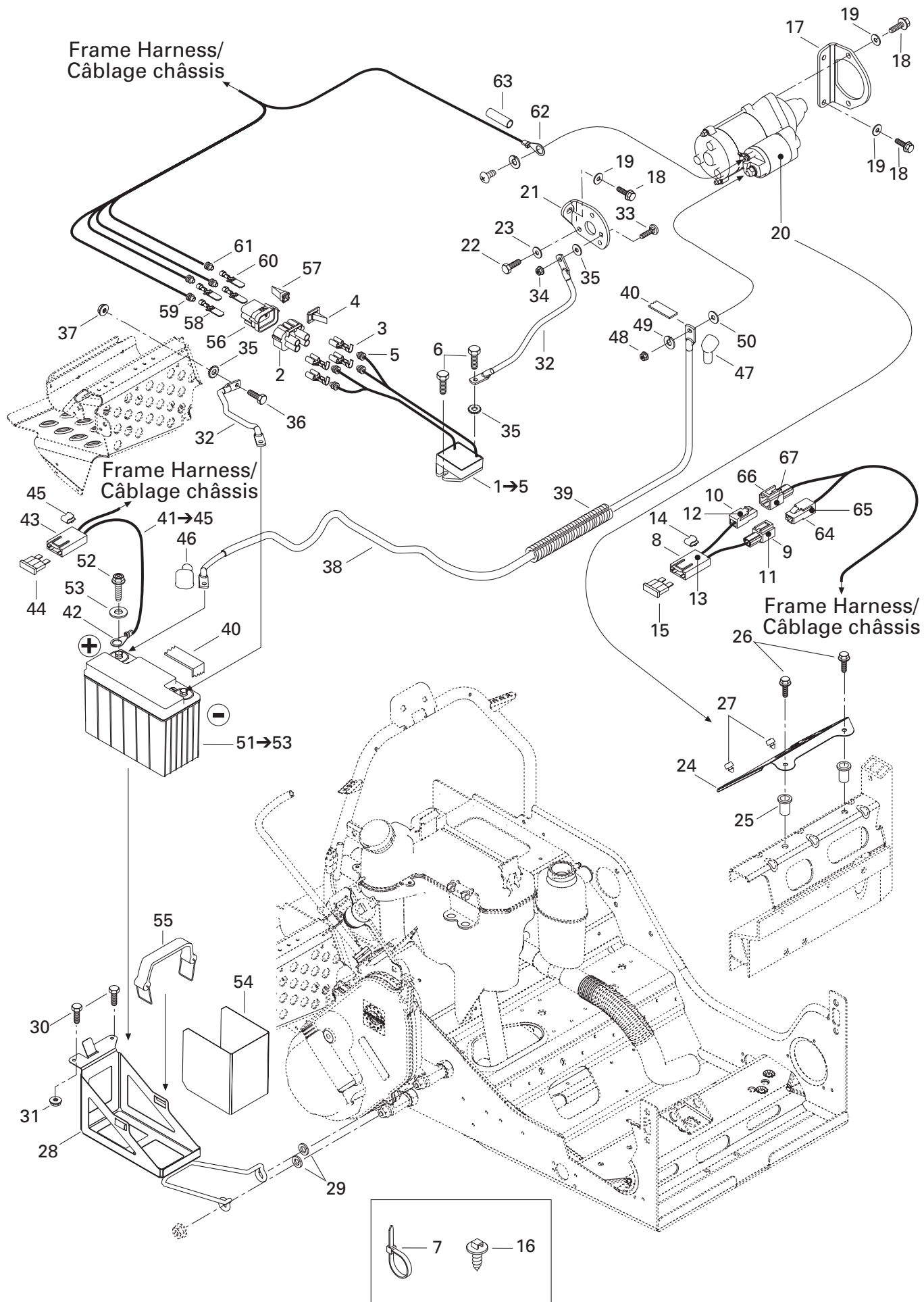
BATTERY AND STARTER/  
BATTERIE ET DÉMARREUR

FORMULA DELUXE 700

FORMULA DELUXE 600

FORMULA DELUXE 500

<b>1-5</b>	515 175 217	<b>Voltage Regulator</b> .....	<b>Régulateur de tension</b> .....	1	1	1
<b>2</b>	409 208 000	Female Terminal Housing (4 Circuits) ....	Logement de terminal femelle (4 circuits) .	1	1	1
<b>3</b>	278 000 994	Female Terminal .....	Terminal femelle .....	4	4	4
<b>4</b>	409 013 400	Female Lock (4 Circuits) .....	Verrou femelle (4 circuits).....	1	1	1
<b>5</b>	278 000 996	Wire Seal (Orange).....	Joint de fil (orange).....	4	4	4
<b>6</b>	210 261 680	Hex. Screw M6 x 16 .....	Vis hex. M6 x 16 .....	2	2	2
<b>7</b>	293 750 001	Tie Rap 94 mm .....	Attache 94 mm .....	@	@	@
	293 750 009	Tie Rap 160 mm .....	Attache 160 mm.....	@	@	@
	414 115 200	Tie Rap 180 mm .....	Attache 180 mm.....	@	@	@
	293 750 008	Tie Rap 350 mm .....	Attache 350 mm.....	@	@	@
	515 175 220	Tie Rap .....	Attache .....	@	@	@
<b>8-15</b>	— XXX —	<b>Fuse Wire Ass'y (ground)</b> .....	<b>Fil de fusible ass. (masse)</b> .....	1	1	1
<b>8</b>	409 004 000	Fuse Holder .....	Porte fusible .....	1	1	1
<b>9</b>	515 175 509	Male Terminal Housing (1 Circuit) .....	Logement de terminal mâle (1 circuit) .....	1	1	1
<b>10</b>	515 175 510	Female Terminal Housing (1 Circuit).....	Logement de terminal femelle (1 circuit) ..	1	1	1
<b>11</b>	515 175 273	Male Terminal .....	Terminal mâle .....	1	1	1
<b>12</b>	515 175 282	Female Terminal .....	Terminal femelle .....	1	1	1
<b>13</b>	409 011 600	Female Terminal .....	Terminal femelle .....	2	2	2
<b>14</b>	409 014 200	Backward Clip .....	Pince arrière .....	1	1	1
<b>15</b>	278 001 143	Fuse (20 Amperes) .....	Fusible (20 ampères).....	1	1	1
<b>16</b>	293 730 018	Dart Mount .....	Ancrage d'attache .....	1	1	1
<b>17</b>	515 175 142	Starter Bracket (PTO) .....	Support de démarreur (PDM) .....	1	1	1
<b>18</b>	207 582 044	Hex. Flanged Screw M8 x 20 (Scotch Grip) ...	Vis hex. à épaulement M8 x 20 (Scotch Grip) ...	5	5	5
<b>19</b>	250 200 008	Flat Washer 8 mm .....	Rondelle plate 8 mm .....	5	5	5
<b>N 20</b>	515 175 565	Starter .....	Démarreur .....	1	1	1
<b>21</b>	515 175 441	Starter Bracket (MAG) .....	Support de démarreur (MAG).....	1	1	1
<b>22</b>	207 361 644	Hex. Screw M6 x 16 (Scotch Grip) .....	Vis hex. M6 x 16 (Scotch Grip) .....	3	3	3
<b>23</b>	234 061 410	Flat Washer 6 mm .....	Rondelle plate 6 mm .....	3	3	3
<b>24</b>	515 175 536	Protector .....	Protecteur .....	1	1	1
<b>25</b>	415 107 300	Insert M6 .....	Ajout M6 .....	2	2	2
<b>26</b>	207 661 644	Hex. Flanged Screw M6 x 16 .....	Vis hex. à épaulement M6 x 16 .....	2	2	2
<b>27</b>	293 830 005	Rubber Plug .....	Bouchon de caoutchouc .....	2	2	2
<b>28</b>	515 175 472	Battery Support .....	Support de batterie .....	1	1	—
<b>N</b>	515 175 556	Battery Support .....	Support de batterie .....	—	—	1
<b>29</b>	503 175 800	Flat Washer .....	Rondelle plate .....	2	2	2
<b>30</b>	207 151 244	Hex. Screw M5 x 12 .....	Vis hex. M5 x 12 .....	2	2	2
<b>31</b>	233 251 414	Flanged Elastic Nut M5 .....	Écrou élastique à épaulement M5 .....	2	2	2
<b>32</b>	515 175 483	Ground Wire .....	Fil de masse .....	2	2	2
<b>33</b>	207 762 044	Carriage Bolt M6 x 20 .....	Boulon de carrosserie M6 x 20 .....	1	1	1
<b>34</b>	233 261 414	Elastic Flanged Nut M6 .....	Écrou élastique à épaulement M6 .....	1	1	1





## ELECTRICAL SYSTEM/ SYSTÈME ÉLECTRIQUE

BATTERY AND STARTER/  
BATTERIE ET DÉMARREUR

FORMULA DELUXE 700

FORMULA DELUXE 600

FORMULA DELUXE 500

35	250 200 000	Lock Washer Serrated .....	Rondelle frein chevauchante .....	3	3	3
36	207 161 644	Hex. Screw M6 x 16 .....	Vis hex. M6 x 16 .....	1	1	1
37	233 261 414	Elastic Flanged Nut M6 .....	Écrou élastique à épaulement M6 .....	1	1	1
38	515 175 482	Battery Wire .....	Fil de batterie .....	1	1	1
39	409 901 700	Tubing .....	Gaine .....	@	@	@
40	293 740 005	Vinyl Tape 3/4" .....	Ruban de vinyl 3/4" .....	@	@	@
41→45	515 175 489	<b>Battery Fuse Wire .....</b>	<b>Fil de fusible de batterie .....</b>	1	1	1
42	278 000 992	Ring Terminal .....	Cosse à anneau .....	1	1	1
43	409 004 000	Fuse Holder .....	Porte fusible .....	1	1	1
44	410 917 200	Fuse (30 Amperes) .....	Fusible (30 Ampères) .....	1	1	1
45	409 014 200	Backward Clip .....	Pince arrière .....	1	1	1
46	570 151 000	Protection Cap .....	Capuchon protecteur .....	1	1	1
47	278 000 020	Protector Cap .....	Capuchon protecteur .....	1	1	1
48	232 081 414	Hex. Nut M8 .....	Écrou hex. M8 .....	1	1	1
49	234 181 401	Lock Washer 8 mm .....	Rondelle-frein 8 mm .....	1	1	1
50	234 081 410	Flat Washer 8 mm .....	Rondelle plate 8 mm .....	1	1	1
51→53	515 175 481	<b>Battery (13 Amperes) .....</b>	<b>Batterie (13 Ampères) .....</b>	1	1	—
N	515 175 560	<b>Battery (16 Amperes) .....</b>	<b>Batterie (16 Ampères) .....</b>	—	—	1
52	207 161 260	Hex. Screw M6 x 12 .....	Vis hex. M6 x 12 .....	2	2	2
53	234 061 410	Flat Washer 6 mm .....	Rondelle plate 6 mm .....	2	2	2
54	515 175 363	Deflector .....	Déflecteur .....	1	1	—
N	515 175 561	Deflector .....	Déflecteur .....	—	—	1
55	515 175 475	Battery Strap .....	Sangle de batterie .....	1	1	1
56	409 207 700	Male Terminal Housing (4 Circuits) .....	Logement de terminal mâle (4 circuits) .....	1	1	1
57	409 013 100	Male Lock (4 Circuits) .....	Verrou mâle (4 circuits) .....	1	1	1
58	409 010 900	Male Terminal .....	Terminal mâle .....	2	2	2
59	278 001 223	Wire Seal .....	Joint de fil .....	2	2	2
60	409 013 000	Male Terminal .....	Terminal mâle .....	2	2	2
61	278 000 996	Wire Seal (Orange) .....	Joint de fil (Orange) .....	2	2	2
62	515 175 504	Ring Terminal .....	Cosse à anneau .....	1	1	1
63	415 079 200	Hose .....	Boyau .....	1	1	1
64	515 175 509	Male Terminal Housing (1 Circuit) .....	Logement de terminal mâle (1 circuit) .....	1	1	1
65	515 175 273	Male Terminal .....	Terminal mâle .....	1	1	1
66	515 175 510	Female Terminal Housing (1 Circuit) .....	Logement de terminal femelle (1 circuit) ..	1	1	1
67	515 175 282	Female Terminal .....	Terminal femelle .....	1	1	1



---

---

**DOCUMENTATION/  
DOCUMENTATIONS****NUMERICAL INDEX/  
INDEX NUMÉRIQUE**

---

---

080 044 200	Page C12	210 251 180	Page C8	250 000 019	Page D7	293 750 001	Page B1, D10, E9, E11, E12
205 062 044	Page A4, A9, A11, A12	210 261 680	Page B9, E12	250 000 022	Page E11	293 750 002	Page B8, E9
205 062 560	Page C9	210 263 080	Page C8	250 000 038	Page C10	293 750 008	Page B8, E9, E12
205 063 044	Page A4, B1	210 361 280	Page B10, B12	250 100 012	Page C9	293 750 009	Page E9, E12
205 082 544	Page A10, D4	210 361 890	Page C10	250 200 000	Page B9, E4, F1	293 800 005	Page C7, C10
205 083 544	Page D2	216 141 260	Page D1	250 200 006	Page C10	293 800 018	Page B8
205 084 544	Page D11	224 002 251	Page D2	250 200 008	Page B4, E12	293 800 023	Page A6, A8, C7, C12
205 482 546	Page C12	224 060 251	Page E8	250 400 005	Page D11	293 800 038	Page A10, A12
205 523 544	Page D9, D11	224 061 121	Page E4	250 400 010	Page C8	293 800 060	Page A4, A6, A8, A10, A12, B1, C7, C12, D1, D5
206 260 844	Page D11	224 081 301	Page D9	270 500 018	Page C4	293 830 005	Page E12
206 263 044	Page C12	230 080 044	Page D4	270 500 095	Page C6	365 901 100	Page E1
207 005 044	Page C8, D9, D10	230 100 044	Page D7	270 600 000	Page C2	371 006 300	Page C7
207 005 544	Page D2, D5	232 006 414	Page A5, B6	271 000 110	Page E3	371 800 800	Page C9
207 008 086	Page D2	232 061 414	Page C9, C12	276 000 048	Page D10	371 801 300	Page C7
207 009 544	Page D5	232 066 414	Page C9	277 000 142	Page D2	371 901 700	Page C7
207 053 044	Page D12	232 081 414	Page F1	278 000 020	Page F1	371 903 100	Page C12
207 054 044	Page D7	232 210 414	Page C7	278 000 237	Page B2, B3	371 910 000	Page C12
207 063 044	Page D7	232 501 416	Page D2	278 000 508	Page E10	371 910 200	Page D6
207 085 044	Page D4	232 541 414	Page E6	278 000 631	Page D10	371 910 400	Page D4
207 085 544	Page D3	232 551 414	Page B11, D7, D12	278 000 632	Page B1, B2, B3	390 401 600	Page D10
207 087 544	Page C12	232 561 414	Page C9, C10, D7, E8	278 000 736	Page B2, B3	390 402 000	Page D10
207 088 044	Page D7	232 581 414	Page B6, B10, B12, C12, D3, D4, D6, D9, E1	278 000 737	Page B2, B3	390 402 200	Page B8, D1, D5, E2, E4
207 088 544	Page D7			278 000 992	Page F1	390 402 300	Page D2, D4, E2
207 089 044	Page C9	233 061 414	Page C10	278 000 994	Page E12	390 402 400	Page E4
207 102 544	Page B6	233 201 414	Page C7	278 000 996	Page E12, F1	390 406 500	Page B7, B10, B12, E3, E4, E5
207 103 544	Page C9, D1	233 251 414	Page B7, B9, D3, D4, D10, E2, E12	278 000 998	Page C2	390 409 400	Page E5
207 108 044	Page C7	233 261 414	Page B9, D7, E2, E4, E12, F1	278 000 999	Page C2	390 409 600	Page E4
207 151 244	Page B7, B9, E12	233 281 414	Page B6, D2, D5, D7, D10, D11, D12	278 001 113	Page C9	390 906 800	Page E5
207 151 644	Page D10	233 551 416	Page C8	278 001 114	Page C9	390 908 000	Page E1
207 152 044	Page C8, E2	233 601 416	Page B6, D2, D4, D5, D7, D9, D10	278 001 143	Page E12	390 909 100	Page E2
207 152 544	Page D7	234 001 410	Page A5, B6, C7, D5	278 001 223	Page F1	390 909 200	Page E2
207 161 260	Page F1	234 021 410	Page D11	278 001 268	Page B2, B3	390 910 000	Page B6
207 161 444	Page E4	234 042 600	Page E6	278 001 268	Page B2, B3	390 911 100	Page D4
207 161 644	Page F1	234 051 410	Page D10	290 239 048	Page A9, A11	391 301 600	Page D7, E4, E5
207 162 044	Page C9	234 061 410	Page B4, D4, E8, E12, F1	290 260 723	Page A9, A11	391 301 700	Page D7, E2, E8, E9
207 182 044	Page A10, B1, B6	234 081 410	Page B6, C12, D4, F1	290 632 010	Page A4	394 103 300	Page B10, B11
207 182 544	Page D7, D9	234 082 410	Page B10, B12, E1	290 831 952	Page A6	403 138 581	Page C1, C4
207 205 544	Page D9	234 100 602	Page A5, B6, C8	290 950 320	Page A9, A11	403 901 803	Page B10
207 226 044	Page D9	234 161 471	Page A12, E4	293 000 052	Page B2, B3	404 100 500	Page C4
207 361 644	Page B4, E12	234 181 401	Page A10, D4, F1	293 150 068	Page E4	404 101 600	Page C4
207 582 044	Page B4, E12	236 281 684	Page C10	293 200 003	Page B8	404 101 700	Page C4
207 605 544	Page D5	241 140 060	Page C2, E6	293 250 029	Page E5	404 102 000	Page C4
207 661 644	Page E12	243 141 640	Page E5	293 300 026	Page A9	404 102 800	Page C4
207 661 684	Page E4	250 000 001	Page D4	293 370 013	Page D11	404 103 000	Page C4
207 662 544	Page E4	250 000 005	Page B2, B3	293 550 004	Page B2, B3, B10, B11, B12, E1, E9, E10, E11	404 103 300	Page C4
207 663 544	Page E2, E4	250 000 012	Page C7	293 550 014	Page D5	404 103 500	Page C5
207 682 044	Page E1	250 000 015	Page D4	293 550 021	Page A7, A8	404 104 700	Page C4
207 684 044	Page D2, D10, D11	250 000 016	Page D4	293 550 021	Page A7, A8	404 105 100	Page C4
207 762 044	Page E12			293 650 038	Page B8		
207 787 044	Page D2			293 650 090	Page B7		
208 562 560	Page D7			293 710 082	Page B8		
208 652 044	Page D3			293 730 018	Page E9, E12		
209 632 540	Page E1			293 740 005	Page D10, E9, F1		

---

---

**DOCUMENTATION/  
DOCUMENTATIONS****NUMERICAL INDEX/  
INDEX NUMÉRIQUE**

---

---

404 105 400	Page C4	404 161 911	Page C5	409 015 400	Page C2	412 500 100	Page B5
404 105 500	Page C4	404 161 912	Page C6	409 202 700	Page E9	413 703 100	Page C10, C12
404 105 800	Page C4	404 161 913	Page C6	409 204 200	Page E1, E9	413 707 000	Page A4, A10, A12
404 108 200	Page C5	404 161 914	Page C5	409 204 300	Page E1, E9	413 707 500	Page E8
404 108 600	Page C5	404 161 915	Page C5	409 204 500	Page B11, C9, E8	413 710 300	Page A10, A12, B7
404 109 100	Page C4	404 161 916	Page C6	409 204 600	Page B11, C9, E9	413 710 500	Page B9
404 112 000	Page C4	404 161 917	Page C6	409 206 100	Page E1	413 710 700	Page B9
404 112 800	Page C4	404 161 918	Page C6	409 207 000	Page D10	413 711 000	Page B9
404 112 900	Page C4	404 161 919	Page C6	409 207 100	Page B1, B2, B3	413 711 400	Page A4, A7, A8, B1
404 115 100	Page C5	404 161 920	Page C6	409 207 200	Page B1	413 711 500	Page C8, D3, D5, D6, D10, D12
404 117 000	Page C4	404 161 921	Page C6	409 207 300	Page B1, B2, B3	413 802 900	Page A5, A7, A8, B9
404 121 300	Page C4	404 161 922	Page C6	409 207 400	Page B1	413 803 000	Page B9
404 122 100	Page C4	404 161 923	Page C5, C6	409 207 600	Page D10	413 803 100	Page B9
404 131 300	Page C4	404 161 924	Page C5	409 207 700	Page F1	413 803 200	Page B9
404 136 100	Page C6	404 161 925	Page C5	409 207 900	Page B1	413 803 300	Page C8
404 136 900	Page C6	404 161 926	Page C5	409 208 000	Page E12	414 036 300	Page E4
404 137 500	Page C6	404 161 927	Page C6	409 208 200	Page B1	414 115 200	Page D10, E9, E11, E12
404 137 600	Page C5	404 161 928	Page C5	409 208 500	Page B1	414 176 000	Page E8
404 138 300	Page C6	404 161 929	Page C6	409 210 000	Page B11, C9, E8, E9	414 274 500	Page B10, B11
404 139 800	Page C4	404 161 930	Page C6	409 901 700	Page C2, F1	414 413 800	Page A4
404 140 000	Page C6	404 161 931	Page C6	409 901 800	Page E9	414 415 200	Page B9, B10, B12
404 147 400	Page C4	404 161 932	Page C6	409 902 100	Page E9	414 420 700	Page B9, B10, B12
404 149 000	Page C4	404 161 933	Page C6	410 107 300	Page E10	414 436 800	Page E6
404 152 200	Page C5	404 161 934	Page C6	410 111 300	Page E10	414 436 900	Page E6
404 152 400	Page C4	404 161 935	Page C5	410 111 500	Page E10	414 440 800	Page B10, B11, E11
404 153 400	Page C4, C6	404 161 936	Page C5	410 112 100	Page E10	414 484 400	Page C7
404 154 800	Page C4	404 161 937	Page C5	410 112 400	Page B11	414 491 600	Page D3
404 154 900	Page C4, C6	404 161 938	Page C6	410 113 300	Page E8	414 513 600	Page E1
404 161 100	Page C4	404 161 939	Page C5	410 209 700	Page B4	414 513 700	Page E1
404 161 700	Page C4	404 161 940	Page C5	410 209 800	Page B4	414 516 400	Page E1
404 161 823	Page C4	404 161 944	Page C5	410 209 900	Page B4	414 531 300	Page C7
404 161 825	Page C2	404 161 945	Page C5	410 210 100	Page B4	414 536 500	Page B9
404 161 844	Page C4	404 161 948	Page C4	410 210 200	Page B4	414 554 800	Page B9
404 161 845	Page C4	404 161 959	Page C5	410 210 300	Page B4	414 558 900	Page C12
404 161 862	Page C6	405 403 000	Page C7	410 210 400	Page B4	414 575 600	Page C8
404 161 880	Page C4	405 404 500	Page D7, D11	410 210 900	Page B4	414 580 600	Page C2
404 161 884	Page C4	407 112 000	Page C6	410 211 100	Page B4	414 580 700	Page B9
404 161 894	Page C5	408 200 700	Page D3, D5, D6, D10, D12	410 211 200	Page B4	414 644 300	Page D11
404 161 895	Page C6	408 800 400	Page B8	410 212 500	Page B4	414 655 700	Page B8
404 161 896	Page C6	409 004 000	Page E12, F1	410 212 600	Page B4	414 681 800	Page B9
404 161 897	Page C6	409 010 100	Page E9, E10	410 213 106	Page B4	414 681 900	Page B9
404 161 898	Page C6	409 010 300	Page B8, B9, C9	410 213 107	Page B4	414 684 700	Page B8
404 161 899	Page C6	409 010 400	Page E9, E10	410 213 109	Page B4	414 689 400	Page C10
404 161 900	Page C6	409 010 900	Page F1	410 213 112	Page B4	414 728 000	Page E1
404 161 901	Page C5	409 011 100	Page B1	410 213 113	Page B4	414 728 700	Page B8
404 161 902	Page C6	409 011 600	Page E12	410 504 000	Page E1	414 753 300	Page B10, B11
404 161 903	Page C6	409 011 900	Page B1	410 504 401	Page E8	414 753 500	Page B10, B11
404 161 904	Page C3, C6	409 013 000	Page F1	410 607 100	Page E8	414 768 000	Page D2
404 161 905	Page C5	409 013 100	Page F1	410 608 300	Page E8	414 768 100	Page D2
404 161 906	Page C6	409 013 400	Page E12	410 914 600	Page B2, B3	414 768 200	Page C10
404 161 907	Page C6	409 014 200	Page E12, F1	410 917 200	Page F1	414 772 500	Page C9
404 161 908	Page C6	409 014 900	Page C2	410 922 925	Page B1	414 772 600	Page C8
404 161 909	Page C5	409 015 100	Page C2	410 922 933	Page B1		
404 161 910	Page C5			410 922 934	Page B1		

---

---

**DOCUMENTATION/  
DOCUMENTATIONS****NUMERICAL INDEX/  
INDEX NUMÉRIQUE**

---

---

414 772 700	Page C8	415 061 600	Page C2	420 230 400	Page A4	420 850 338	Page A10, A11
414 773 100	Page C8	415 064 300	Page C7	420 232 100	Page A4	420 850 552	Page A12
414 773 200	Page C8	415 064 400	Page E7	420 239 944	Page A9, A11	420 851 440	Page A10, A12
414 773 400	Page C9	415 064 401	Page E7	420 239 948	Page A9	420 852 070	Page B5
414 773 500	Page C9	415 073 300	Page E1	420 240 031	Page A4	420 852 297	Page B5
414 784 800	Page C12	415 075 300	Page D1	420 240 480	Page A10, A11	420 852 419	Page B1
414 805 000	Page C9	415 079 200	Page C9, F1	420 241 221	Page A9, A11	420 852 520	Page B5
414 805 101	Page C9	415 079 800	Page B10, B12	420 241 236	Page B5	420 854 265	Page A9
414 805 102	Page C9	415 079 900	Page B12, C2, E9	420 245 370	Page C10, C12	420 854 370	Page A9
414 806 500	Page E8	415 080 000	Page E9	420 246 015	Page A6, A8	420 854 449	Page A9, A11
414 806 700	Page E8	415 080 100	Page B10, B11	420 250 239	Page A9, A11	420 854 490	Page A9
414 806 900	Page E8	415 080 200	Page B9, C2	420 250 400	Page B5	420 860 965	Page A4
414 807 100	Page E8	415 080 700	Page B9	420 297 906	Page A5	420 867 815	Page A10
414 807 200	Page E9	415 084 700	Page B8	420 427 684	Page A6	420 867 817	Page A10, A12
414 814 100	Page B10, B11	415 092 800	Page C12	420 430 110	Page A9	420 867 860	Page A10
414 818 200	Page B10, B11	415 093 900	Page E4	420 430 782	Page A9, A11	420 867 870	Page A11
414 820 800	Page C12	415 099 800	Page E9	420 640 311	Page A4	420 886 687	Page A6
414 833 600	Page E9	415 100 600	Page E8	420 640 321	Page B1	420 886 688	Page A6
414 833 700	Page E9	415 100 800	Page E8	420 640 431	Page A4	420 887 445	Page B5
414 859 400	Page E2	415 101 500	Page E8	420 640 524	Page A11	420 888 260	Page A4
414 860 700	Page C10	415 107 100	Page B7	420 640 534	Page A11	420 888 285	Page A8
414 872 100	Page B10, B11	415 107 300	Page E12	420 650 370	Page A4	420 888 442	Page A6
414 872 700	Page B10, B11	415 110 000	Page B8	420 810 865	Page B5	420 888 443	Page A6
414 876 600	Page C12	415 117 800	Page B10	420 811 400	Page B5	420 888 607	Page A12
414 876 700	Page C7	415 127 656	Page E7	420 815 043	Page A6	420 888 750	Page A6
414 916 600	Page E4	415 127 659	Page E7	420 815 044	Page A6	420 888 753	Page A6
414 918 000	Page C12	417 000 900	Page C7	420 815 150	Page A6	420 888 754	Page A6
414 920 500	Page D1	417 003 900	Page C10	420 815 151	Page A6	420 899 271	Page A4, A7, A8
414 920 600	Page D1	417 004 201	Page C10	420 818 664	Page A6	420 899 763	Page B5
414 936 000	Page D10	417 004 302	Page C10	420 818 693	Page A6	420 911 551	Page A9
414 961 100	Page B2, B3	417 004 305	Page C10	420 827 050	Page A6	420 916 186	Page A6
414 969 400	Page C8	417 004 308	Page C10	420 827 445	Page A6	420 916 370	Page A8
414 989 700	Page D1	417 004 501	Page C10	420 827 760	Page A6	420 916 410	Page A6
414 989 800	Page D1	417 004 800	Page C10	420 831 792	Page A9	420 922 025	Page A10, A11
414 989 900	Page D1	417 005 281	Page C10	420 832 320	Page A6	420 922 062	Page A10, A11
414 990 600	Page D1	417 005 500	Page C10	420 832 425	Page A6, A8	420 922 515	Page A10, A11
414 990 700	Page D1	417 005 600	Page C10	420 832 575	Page A6, A8	420 922 630	Page A4
414 991 700	Page E10	417 005 700	Page C10	420 832 590	Page A6	420 923 437	Page A9
415 005 700	Page B10, B11	417 005 800	Page C10	420 832 600	Page A8	420 923 460	Page A9, A11
415 011 200	Page C12	417 006 100	Page C11	420 832 635	Page A8	420 923 694	Page A11
415 012 400	Page D2	417 120 000	Page C10	420 834 350	Page A6	420 923 855	Page A9
415 015 300	Page C10	417 126 333	Page C12	420 834 355	Page A8	420 923 880	Page A9
415 018 200	Page B10, B12	417 126 343	Page C12	420 837 421	Page A4	420 924 519	Page A10
415 025 500	Page E11	417 222 044	Page C10	420 838 083	Page A9	420 924 532	Page A10
415 029 800	Page D1	417 222 081	Page C10	420 838 253	Page A9, A11	420 924 539	Page A10
415 029 900	Page D1	417 222 176	Page C10	420 840 401	Page A4	420 924 680	Page A11
415 030 000	Page D1	417 300 001	Page D1	420 840 511	Page A4	420 924 695	Page A11
415 034 500	Page D1	417 300 002	Page D1	420 841 306	Page A9, A11	420 926 190	Page A8
415 037 900	Page E7	417 300 057	Page C10	420 841 520	Page B1	420 927 710	Page A6
415 043 300	Page E4	417 300 127	Page C10	420 841 555	Page A9, A11	420 931 270	Page A10, A11
415 046 400	Page C8	420 059 302	Page A4	420 842 230	Page A6, A8	420 931 280	Page A8
415 049 300	Page C7	420 222 505	Page A4	420 845 102	Page A6, A8	420 931 455	Page A6, A8
415 053 600	Page D1	420 227 945	Page A4	420 845 560	Page B5	420 931 582	Page A9
415 058 300	Page E4	420 230 195	Page A4	420 847 925	Page B5	420 931 583	Page A9

---

---

**DOCUMENTATION/  
DOCUMENTATIONS**NUMERICAL INDEX/  
INDEX NUMÉRIQUE

---

---

420 931 584 Page A9	503 173 700 Page D7	503 189 411 Page D7	504 151 951 Page C7
420 931 587 Page A9	503 174 600 Page D7	503 189 412 Page D11	504 151 964 Page C8
420 931 588 Page A9	503 175 800 Page D2, E10, E12	503 189 413 Page D11	505 070 001 Page D4
420 931 589 Page A9	503 180 400 Page D8	503 189 430 Page D11	505 070 003 Page D4
420 931 590 Page A9, A11	503 182 900 Page D7	503 189 443 Page D11	505 070 004 Page D4
420 931 610 Page A10	503 183 000 Page D8	503 189 445 Page D11	505 070 010 Page D5
420 931 615 Page A10	503 183 100 Page D7	503 189 488 Page D11	505 070 011 Page D5
420 931 790 Page A6, A8	503 183 300 Page D7	503 189 522 Page D11	505 070 025 Page D5
420 931 810 Page A4	503 183 700 Page D5, D9	503 189 524 Page D11	505 070 055 Page D4
420 931 840 Page A11	503 183 800 Page C7	503 189 685 Page D10	505 070 121 Page D4
420 931 892 Page A11	503 187 500 Page D5, D9	504 073 700 Page C7	505 070 139 Page D4
420 931 893 Page A11	503 188 929 Page D11	504 074 700 Page C7	505 070 189 Page D4
420 931 894 Page A11	503 188 930 Page D9	504 075 800 Page C9	505 070 190 Page D4
420 931 895 Page A11	503 188 933 Page D11	504 076 100 Page C8	505 070 232 Page D4
420 931 910 Page A8	503 188 934 Page D11	504 076 300 Page C8	505 070 402 Page D5
420 931 940 Page A6	503 188 938 Page D9	504 076 800 Page C8	505 070 563 Page D4
420 931 960 Page A9	503 188 997 Page D7	504 077 300 Page C8	506 115 800 Page D4
420 931 962 Page A9	503 189 105 Page D11	504 078 700 Page C8	506 133 300 Page D4
420 939 115 Page B5	503 189 117 Page D9	504 080 200 Page C7	506 145 800 Page D2
420 941 215 Page A10, A11	503 189 133 Page D11	504 080 300 Page C7	506 145 900 Page D2
420 941 250 Page A10, A11	503 189 146 Page D11	504 082 900 Page C8	506 146 600 Page D2
420 941 256 Page B5	503 189 147 Page D11	504 083 100 Page C8	506 146 700 Page D2
420 941 451 Page A10, A11	503 189 152 Page D11	504 083 800 Page C7	506 147 000 Page D2
420 941 621 Page A9, A11	503 189 156 Page D11	504 084 300 Page C7	506 147 100 Page D2
420 941 644 Page A4	503 189 157 Page D11	504 084 400 Page C8	506 147 300 Page D2
420 941 925 Page A4, A10, A12	503 189 160 Page D7	504 087 700 Page C8	506 149 900 Page D2
420 945 735 Page A6	503 189 161 Page D7	504 088 200 Page C8	506 150 000 Page D2
420 945 752 Page B1	503 189 170 Page D11	504 094 300 Page C8	506 150 100 Page D2
420 945 759 Page A6, A8	503 189 177 Page D10	504 096 600 Page C8	506 150 200 Page D2
420 950 890 Page A4	503 189 187 Page D11	504 096 800 Page C7	506 150 300 Page D2
420 956 510 Page A4	503 189 264 Page C9	504 097 700 Page C8	506 150 400 Page D2
420 960 770 Page A4	503 189 265 Page D9	504 139 700 Page C7	506 150 500 Page D2
420 973 591 Page A12	503 189 266 Page D11	504 141 800 Page C12	506 150 600 Page D2
420 973 650 Page A10	503 189 271 Page D9	504 141 900 Page C12	506 151 100 Page D2
420 979 543 Page A10	503 189 272 Page D9	504 147 200 Page C7	506 151 101 Page D2
500 003 400 Page D6	503 189 273 Page D9	504 149 100 Page C12	506 151 140 Page D2
501 017 400 Page D6	503 189 274 Page D9	504 151 750 Page C8	506 151 190 Page D2
501 025 000 Page C12, D6	503 189 276 Page D9, D11	504 151 776 Page C7	506 151 196 Page D3
501 026 300 Page C12	503 189 282 Page D9	504 151 781 Page D6	506 151 233 Page D4
501 027 400 Page D6	503 189 283 Page D11	504 151 782 Page D6	506 151 234 Page D4
502 006 500 Page E4	503 189 284 Page D11	504 151 806 Page C9	506 151 245 Page D5
502 006 558 Page E4	503 189 286 Page D11	504 151 810 Page C9	506 151 251 Page D2
502 006 559 Page E4	503 189 288 Page D11	504 151 814 Page C9	506 151 252 Page D2
502 006 590 Page E4	503 189 292 Page D9, D10	504 151 818 Page C9	506 151 275 Page D3
502 006 591 Page E4	503 189 298 Page D11	504 151 823 Page C9	506 151 277 Page D3
502 006 592 Page E4	503 189 303 Page D10	504 151 836 Page D6	507 021 300 Page C12
502 006 593 Page E4	503 189 305 Page D11	504 151 845 Page C8	507 029 900 Page C9, D1
502 006 596 Page E4	503 189 313 Page D9	504 151 856 Page C7	507 031 300 Page D1
502 006 597 Page E4	503 189 323 Page D9	504 151 858 Page C12	507 031 500 Page C7
502 006 599 Page E4	503 189 324 Page D9	504 151 859 Page C7	507 032 203 Page D1
503 140 600 Page D5, D9	503 189 325 Page D9	504 151 860 Page D6	507 032 237 Page D1
503 146 700 Page D4	503 189 362 Page D9	504 151 918 Page C7, D6	507 032 283 Page D1, E11
503 155 300 Page D7	503 189 388 Page D10	504 151 921 Page C8	508 000 004 Page C1, C2
503 160 700 Page D7	503 189 410 Page D10	504 151 927 Page C7	508 000 046 Page C1

---

---

**DOCUMENTATION/  
DOCUMENTATIONS****NUMERICAL INDEX/  
INDEX NUMÉRIQUE**

---

---

508 000 073	Page C1	514 052 891	Page B6	515 175 410	Page B10, B11, E11	517 302 036	Page E5
508 000 092	Page C2	514 052 902	Page B7	515 175 441	Page B4, E12	517 302 043	Page E5
508 000 099	Page C1, C2	514 052 924	Page B7	515 175 472	Page E12	517 302 045	Page E4
508 000 162	Page C2	514 052 962	Page B7	515 175 475	Page F1	517 302 129	Page E5
509 000 001	Page B8	514 052 994	Page B6	515 175 481	Page F1	517 302 151	Page E5
509 000 003	Page B8	514 053 026	Page B7	515 175 482	Page F1	517 302 158	Page E5
509 000 004	Page B8	514 053 064	Page B6	515 175 483	Page E12	517 302 176	Page E4
509 000 045	Page B8	514 053 074	Page B7	515 175 489	Page F1	517 302 179	Page E4
509 000 046	Page B8	515 166 900	Page E10	515 175 494	Page E11	517 302 183	Page E5
509 000 093	Page B8	515 175 142	Page B4, E12	515 175 495	Page D10, E11	517 302 254	Page E4
510 003 743	Page E1	515 175 145	Page E10	515 175 504	Page F1	517 302 255	Page E4
512 047 000	Page B8	515 175 158	Page E8	515 175 509	Page E12, F1	517 302 256	Page E4
512 050 900	Page B6	515 175 161	Page E10	515 175 510	Page E12, F1	517 302 286	Page E5
512 056 700	Page B6	515 175 170	Page B11	515 175 536	Page E12	517 302 317	Page E6
512 058 000	Page B6	515 175 217	Page E12	516 000 130	Page C1, C2	517 302 322	Page C12
512 058 500	Page B6	515 175 220	Page B10, B11, E9, E12	516 000 132	Page D1	517 302 413	Page E5
512 058 800	Page B6	515 175 231	Page D10, E9, E10, E11	516 000 182	Page D10	517 302 420	Page E5
512 058 919	Page C2	515 175 232	Page E9, E10, E11	516 000 224	Page E7	517 302 425	Page E5
512 058 921	Page C2	515 175 241	Page E9	516 000 225	Page E7	517 302 434	Page E5
512 058 925	Page C2	515 175 245	Page C3	516 000 227	Page E7	518 201 307	Page E3
512 058 949	Page C2	515 175 246	Page C3	516 000 237	Page E1	518 201 321	Page E2
512 058 950	Page C2	515 175 250	Page E1	516 000 238	Page E1	518 202 100	Page E2
512 059 005	Page C1	515 175 254	Page E3, E9	516 000 241	Page E1	518 206 300	Page E3
512 059 039	Page B2, B3	515 175 255	Page E1	516 000 242	Page E1	518 207 500	Page E2
512 059 056	Page B6	515 175 257	Page E1	516 000 245	Page B2, B3	518 304 746	Page E2
512 059 057	Page B6	515 175 271	Page C2	516 000 301	Page E7	518 310 400	Page E3
512 059 094	Page B10, B11	515 175 273	Page E9, E10, E11, E12, F1	516 000 338	Page E7	518 317 518	Page D5
512 059 107	Page B11, E11	515 175 281	Page E10	516 000 458	Page E7	518 317 519	Page D5
512 059 109	Page B11	515 175 282	Page E9, E10, E11, E12, F1	516 000 464	Page E7	518 319 730	Page E2
512 059 110	Page B11	515 175 283	Page E10	516 000 493	Page E7	518 319 742	Page E2
512 059 111	Page B10	515 175 297	Page B8	516 000 709	Page D1	518 319 743	Page E2
512 059 203	Page B10	515 175 283	Page E10	516 000 957	Page D1	518 319 760	Page E2
512 059 243	Page B10	515 175 297	Page B8	517 124 300	Page E4, E5, E6	518 319 762	Page E3
512 059 305	Page C2	515 175 303	Page C3	517 225 900	Page E1	518 320 506	Page E2
512 059 342	Page C2	515 175 307	Page E11	517 258 500	Page E8	518 320 507	Page E2
512 059 369	Page C2	515 175 314	Page E11	517 258 600	Page E9	518 321 303	Page E2
512 059 408	Page C2	515 175 318	Page C9	517 262 800	Page E4	518 321 305	Page E2
513 032 901	Page B10, B11	515 175 318	Page C9	517 281 905	Page E4	518 321 307	Page E2
513 032 903	Page B10, B11	515 175 320	Page E9	517 289 300	Page E8	518 321 307	Page E2
513 032 908	Page B10, B11, C2	515 175 324	Page E8	517 289 400	Page E8	518 321 510	Page E2
513 032 923	Page B10, B11	515 175 332	Page C3, E11	517 289 400	Page E8	518 321 543	Page E2
513 032 979	Page B10, B11	515 175 335	Page E8	517 290 100	Page D6	518 321 561	Page E2
513 032 986	Page B12	515 175 336	Page E8	517 295 800	Page E8	518 321 562	Page E2
513 032 987	Page B10, B11	515 175 340	Page E8	517 296 300	Page B8, E2	518 321 569	Page E3
513 032 988	Page B11	515 175 342	Page E9	517 297 100	Page B8	518 321 570	Page E3
514 052 704	Page B6	515 175 343	Page E9	517 302 003	Page E5	518 321 604	Page E2
514 052 716	Page B7	515 175 349	Page E10	517 302 004	Page E4	518 321 655	Page B8, E2
514 052 718	Page B7	515 175 350	Page E9, E10, E11	517 302 006	Page E5	518 321 954	Page E3
514 052 719	Page B7	515 175 351	Page E10	517 302 022	Page E5	518 321 957	Page E2
514 052 733	Page B6	515 175 352	Page E9, E10, E11	517 302 024	Page E5	518 321 999	Page E3
514 052 734	Page B6	515 175 352	Page E9, E10, E11	517 302 024	Page E5	518 322 031	Page E3
514 052 735	Page B7	515 175 363	Page F1	517 302 025	Page E5	518 322 119	Page E2
514 052 844	Page B6	515 175 380	Page B2	517 302 026	Page E5	519 000 017	Page B9
514 052 859	Page B7	515 175 389	Page E11	517 302 028	Page E5	519 000 018	Page B9
		515 175 390	Page E11	517 302 031	Page E5	519 000 023	Page B9
		515 175 400	Page E8	517 302 034	Page E5		



---

---

**DOCUMENTATION/  
DOCUMENTATIONS**NUMERICAL INDEX/  
INDEX NUMÉRIQUE

---

---

520 000 047	Page E1	581 122 200	Page C9	N 415 128 062	Page E7	N 503 189 563	Page D7
520 000 126	Page E1	711 297 433	Page A10, A12	N 415 128 063	Page E7	N 503 189 564	Page D9
520 000 229	Page E1	732 401 030	Page C10	N 415 128 064	Page E7	N 503 189 568	Page D7
529 022 400	Page C11	732 600 030	Page E5	N 415 128 065	Page E7	N 503 189 573	Page D10
529 032 900	Page E1	732 601 143	Page B10, B11	N 415 128 066	Page E7	N 503 189 578	Page D7
529 035 596	Page E1	732 601 144	Page C7	N 415 128 067	Page E7	N 503 189 608	Page D12
561 503 100	Page B11, C9, E1, E9, E10	732 601 198	Page D12	N 415 128 068	Page E7	N 503 189 643	Page D7
570 013 700	Page E10	732 601 210	Page E5	N 415 128 069	Page E7	N 503 189 692	Page D10
570 023 000	Page B9	732 601 314	Page C7	N 415 128 070	Page E7	N 503 189 693	Page D10
570 023 800	Page E5	732 601 315	Page E8	N 415 128 071	Page E7	N 504 152 005	Page C8, D6
570 027 100	Page E5	732 603 006	Page E1	N 417 126 477	Page C12	N 504 152 006	Page C7
570 039 000	Page B6	732 610 010	Page D2	N 417 126 486	Page C12	N 504 152 007	Page C12
570 044 100	Page B7	732 610 019	Page B6	N 417 222 241	Page C10	N 504 152 008	Page C12
570 048 600	Page C9	732 610 072	Page E8	N 417 222 248	Page C10	N 504 152 009	Page D6
570 062 200	Page D4	732 610 084	Page D2, D4	N 417 222 304	Page C10	N 504 152 036	Page C8
570 063 000	Page D7	732 620 001	Page C7	N 417 222 369	Page C10	N 504 152 049	Page C7
570 063 600	Page D7	732 804 009	Page C10	N 417 222 372	Page C10	N 505 070 580	Page D5
570 064 600	Page C9	732 900 049	Page D4, D9	N 417 222 383	Page C10	N 505 070 645	Page D4
570 065 500	Page C2	732 958 001	Page C10	N 420 049 302	Page A4	N 505 070 646	Page D4
570 069 700	Page E3	860 501 900	Page D4	N 420 069 304	Page A4	N 505 070 680	Page D4
570 070 500	Page D2			N 420 640 836	Page A4	N 505 070 686	Page D5
570 127 700	Page B6			N 420 640 951	Page A9	N 507 032 294	Page D1
570 135 100	Page B9			N 420 815 225	Page A8	N 508 000 139	Page C2
570 151 000	Page F1			N 420 818 708	Page A8	N 508 000 140	Page C2
570 212 600	Page D6			N 420 818 738	Page A8	N 508 000 153	Page C1
570 273 900	Page B10, B11			N 420 852 285	Page B5	N 508 000 154	Page C1, C2
572 010 100	Page D6, E8			N 420 852 303	Page B5	N 508 000 169	Page C2
572 039 600	Page B11			N 420 852 530	Page B1	N 509 000 112	Page B8
572 045 500	Page C2			N 420 854 266	Page A9, A11	N 509 000 114	Page B8
572 045 900	Page D4			N 420 854 332	Page A11	N 509 000 115	Page B8
572 075 400	Page D7			N 420 866 756	Page B1	N 510 003 840	Page E1
572 081 900	Page D3			N 420 867 880	Page A10	N 510 003 841	Page E1
572 084 400	Page B5			N 420 888 275	Page A4	N 512 059 298	Page B3
572 084 800	Page D7			N 420 888 288	Page A8	N 512 059 300	Page B3
572 089 000	Page D7			N 420 888 289	Page A8	N 512 059 324	Page B8
572 091 300	Page D4			N 420 888 296	Page A8	N 512 059 348	Page B10, E11
572 092 200	Page E1			N 420 888 422	Page A4	N 512 059 372	Page C2
572 092 300	Page E1			N 420 888 425	Page A4	N 512 059 385	Page B3
572 098 600	Page E5			N 420 888 462	Page A6	N 512 059 388	Page B11
572 098 604	Page E5			N 420 888 463	Page A6	N 513 033 010	Page B10, B11
572 100 500	Page D3			N 420 888 464	Page A6	N 514 053 159	Page B6
572 100 901	Page B10, B11			N 420 888 582	Page A10	N 514 053 160	Page B6
572 101 000	Page D4			N 420 888 587	Page A10	N 514 053 161	Page B6
572 103 300	Page E10			N 420 888 602	Page A12	N 514 053 162	Page B6
572 106 200	Page D3			N 420 888 721	Page A10	N 514 053 167	Page B6
572 107 600	Page E1			N 420 888 726	Page A10	N 514 053 168	Page B7
572 107 601	Page E1			N 420 888 761	Page A4	N 514 053 171	Page B6
572 108 200	Page E1			N 420 911 552	Page A9, A11	N 514 053 180	Page B7
572 150 700	Page E10			N 420 923 452	Page A9	N 514 053 192	Page B6
581 095 900	Page C8			N 420 923 457	Page A11	N 514 053 193	Page B6
581 096 800	Page C8			N 420 950 730	Page A9, A11	N 514 053 194	Page B7
581 096 900	Page C8			N 503 189 453	Page D10	N 514 053 196	Page B7
581 098 200	Page C8			N 503 189 554	Page D9	N 514 053 197	Page B7
				N 503 189 562	Page D9	N 514 053 198	Page B6

---

---

**DOCUMENTATION/  
DOCUMENTATIONS**

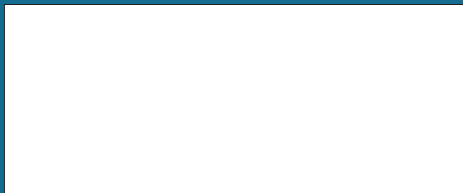
NUMERICAL INDEX/  
*INDEX NUMÉRIQUE*

---

---

N 514 053 212 Page B6  
N 514 053 224 Page B7  
N 515 175 543 Page E10  
N 515 175 547 Page D10, E10  
N 515 175 548 Page E8  
N 515 175 549 Page E10  
N 515 175 550 Page E9  
N 515 175 551 Page E10  
N 515 175 552 Page E8  
N 515 175 553 Page D10  
N 515 175 556 Page E12  
N 515 175 560 Page F1  
N 515 175 561 Page F1  
N 515 175 565 Page B4, E12  
N 515 175 588 Page C3  
N 515 175 589 Page C2  
N 515 175 591 Page E8  
N 515 175 592 Page E8  
N 515 175 593 Page E8  
N 516 000 949 Page E7  
N 516 000 950 Page E7  
N 516 000 983 Page E7  
N 516 000 986 Page B2, B3  
N 517 302 464 Page E5  
N 517 302 469 Page E5  
N 517 302 471 Page E6  
N 517 302 472 Page E6  
N 517 302 479 Page E5  
N 517 302 490 Page E5  
N 517 302 491 Page E5  
N 517 302 507 Page E5  
N 517 302 517 Page E5  
N 517 302 539 Page E6  
N 518 322 391 Page E2  
N 518 322 393 Page E2  
N 518 322 394 Page E2  
N 518 322 438 Page E1  
N 518 322 488 Page E2  
N 518 322 534 Page E2  
N 519 000 037 Page B9  
N 860 306 300 Page D10

**BOMBARDIER**  
*PRODUITS RÉCRÉATIFS*



\*Trademarks of Bombardier Inc. and/or its subsidiaries.  
© 2000 Bombardier Inc. All rights reserved.  
Printed in Canada.

©\* Marque de commerce Bombardier Inc. et/ou de ses filiales.  
© 2000 Bombardier Inc. Tous droits réservés.  
Imprimé au Canada.