

2001



*ski-doo*  
*ski-doo*

**Skandic**  
440 F

**Parts Catalog**  
**Catalogue de pièces**

484 400 153

---

# PARTS CATALOG

---

---

# CATALOGUE DE PIÈCES

---

# 2001

# Skandic 440F

## ◆ WARNING

**For user safety, Rotax engines designed for snowmobiles must not be used to power products other than Ski-Doo snowmobiles.**

Bombardier Inc. and its subsidiaries denies any responsibility for any usage other than the one prescribed.

Dealers that do not follow this practice may be financially liable should injury occur.

Bombardier Inc. reserves the right at any time to discontinue or change specifications, designs, features, models or equipment without incurring obligation.

## ◆ AVERTISSEMENT

**Pour la sécurité des utilisateurs, les moteurs Rotax conçus pour les motoneiges ne doivent pas être utilisés pour des fins autres que de faire fonctionner les motoneiges Ski-Doo.**

Bombardier Inc. et ses filiales se dégagent de toute responsabilité pouvant découler des utilisations autres que celle prescrite.

Les concessionnaires qui ne se conforment pas à cet avis peuvent être tenus responsables financièrement advenant des blessures.

Bombardier Inc. se réserve le droit d'effectuer des changements dans le dessin et les caractéristiques de ses véhicules et/ou d'y effectuer des apports ou des améliorations, cela sans s'engager d'aucune façon à effectuer lesdites opérations sur les véhicules déjà fabriqués.

---

## PARTS CATALOG

The illustrations figuring in this parts catalog show typical construction of the different assemblies and, in all cases, may not reproduce the full detail or exact shape of the parts shown. However, they represent parts which have the same or similar function.

### SYMBOLS USED IN THIS CATALOG

- @ In «Quantity» column means «Use as Required».
- Opt In «Quantity» column means «Optional».
- N** In «Numerical» column means «New Parts».
- XXX — Parts marked with «XXX» are not available as spare parts.
- A **bold** description indicates that several parts are included in this item.
- Parts identified with an «P», an «E» or a «C» indicate they are part of the **«P», «E» or «C» Gasket Set**.

Ski-Doo Model  
Modèle Ski-Doo

**SKANDIC 440F**

Vehicle Codification  
Code du véhicule  
CAN / U.S. / Europe

**1816 / 1817 / N/A**

Rotax Engine Type  
Type de moteur Rotax

**«443» (400 409 422)**

Mikuni Carburetor(s)  
Carbureteur(s) Mikuni

**M19110**



---

## CATALOGUE DE PIÈCES

Les illustrations contenues dans ce catalogue indiquent la disposition des pièces les unes par rapport aux autres. Il est donc possible qu'elles ne rendent pas compte de la forme exacte de ces pièces ainsi que de leurs détails de fabrication. Ces illustrations ont pour but d'identifier des pièces qui remplissent la même fonction ou une fonction identique.

### SYMBOLES UTILISÉS DANS CE CATALOGUE

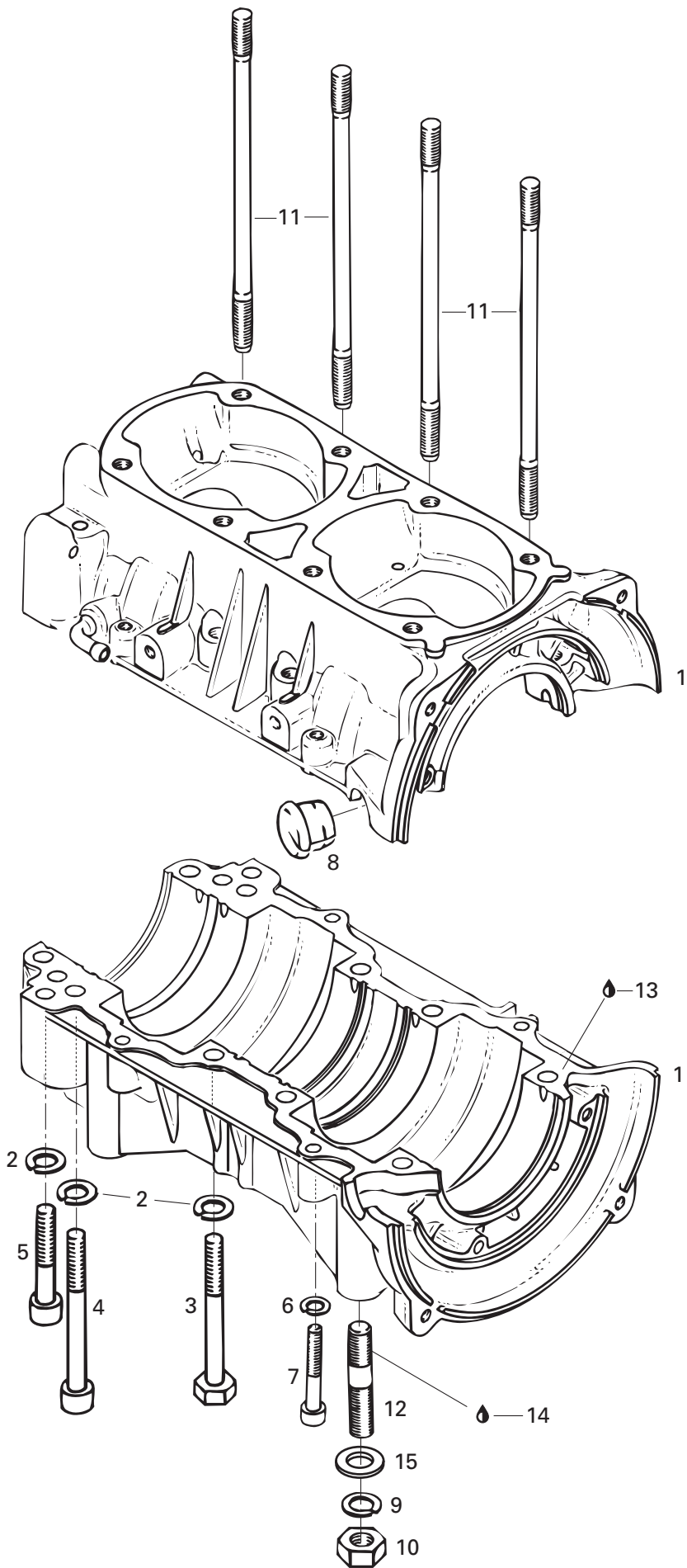
- @ Dans la colonne «Quantité» signifie «Au besoin».
- Opt Dans la colonne «Quantité» signifie «En option».
- N** Dans la colonne «Numérique» signifie «Nouvelle pièce».
- XXX — Les articles marqués d'un «XXX» ne sont pas disponibles comme pièces de remplacement.
- Une description en caractère **gras** signifie qu'il y a plus d'une pièce dans cet item.
- Les pièces identifiées d'un «P», d'un «E» ou d'un «C» indiquent qu'elles font parties de l'**ensemble de joint d'étanchéité «P», «E» ou «C»** correspondant.



## TABLE OF CONTENTS

### TABLE DES MATIÈRES

<b>ENGINE</b>	<b>MOTEUR</b>	
Crankcase .....	Carter .....	A4
Crankshaft, Pistons .....	Vilebrequin, pistons .....	A5
Cylinder, Intake Exhaust Manifold .....	Cylindre, collecteur d'échappement et d'admission...	A6
Magneto .....	Magnéto .....	A7
Rewind Starter .....	Démarrreur à rappel .....	A8
Engine Support and Muffler .....	Support moteur et silencieux .....	A9
<b>COOLING SYSTEM</b>	<b>SYSTÈME DE REFROIDISSEMENT</b>	
Cooling System / Fan .....	Système de refroidissement / ventilateur .....	A10
<b>OIL INJECTION SYSTEM</b>	<b>SYSTÈME À INJECTION D'HUILE</b>	
Oil Injection System .....	Système à injection d'huile .....	A11
Support and Oil Tank .....	Support et réservoir d'huile .....	A12
<b>FUEL SYSTEM</b>	<b>SYSTÈME D'ALIMENTATION</b>	
Fuel System .....	Système d'alimentation .....	B1
Air Intake .....	Silencieux d'admission .....	B2
Carburetors .....	Carburateurs .....	B3
<b>TRANSMISSION</b>	<b>TRANSMISSION</b>	
Chaincase .....	Carter de chaîne .....	B4, B5
Drive Pulley .....	Poulie motrice .....	B6
Driven Pulley .....	Poulie menée .....	B7
Hydraulic Brake and Belt Guard .....	Frein hydraulique et garde-courroie .....	B8
<b>STEERING AND FRONT SUSPENSION</b>	<b>DIRECTION ET SUSPENSION AVANT</b>	
Steering System .....	Système de direction .....	B9
Front Suspension and Ski .....	Suspension avant et ski .....	B10
<b>REAR SUSPENSION</b>	<b>SUSPENSION ARRIÈRE</b>	
Drive Axle and Track .....	Essieu moteur et chenille .....	B11
Rear Suspension .....	Suspension arrière .....	B12→C2
<b>FRAME AND BODY</b>	<b>CHÂSSIS ET CARROSSERIE</b>	
Seat, Frame and Accessories .....	Siège, châssis et accessoires .....	C3
Cab, Console .....	Capot, console .....	C4, C5
Decal .....	Décalcomanie .....	C6
<b>ELECTRICAL SYSTEM</b>	<b>SYSTÈME ÉLECTRIQUE</b>	
Electrical System .....	Système électrique .....	C7, C8
<b>DOCUMENTATIONS</b>	<b>DOCUMENTATIONS</b>	
Numerical Index .....	Index numérique .....	C9
New Parts .....	Nouvelles pièces .....	C10



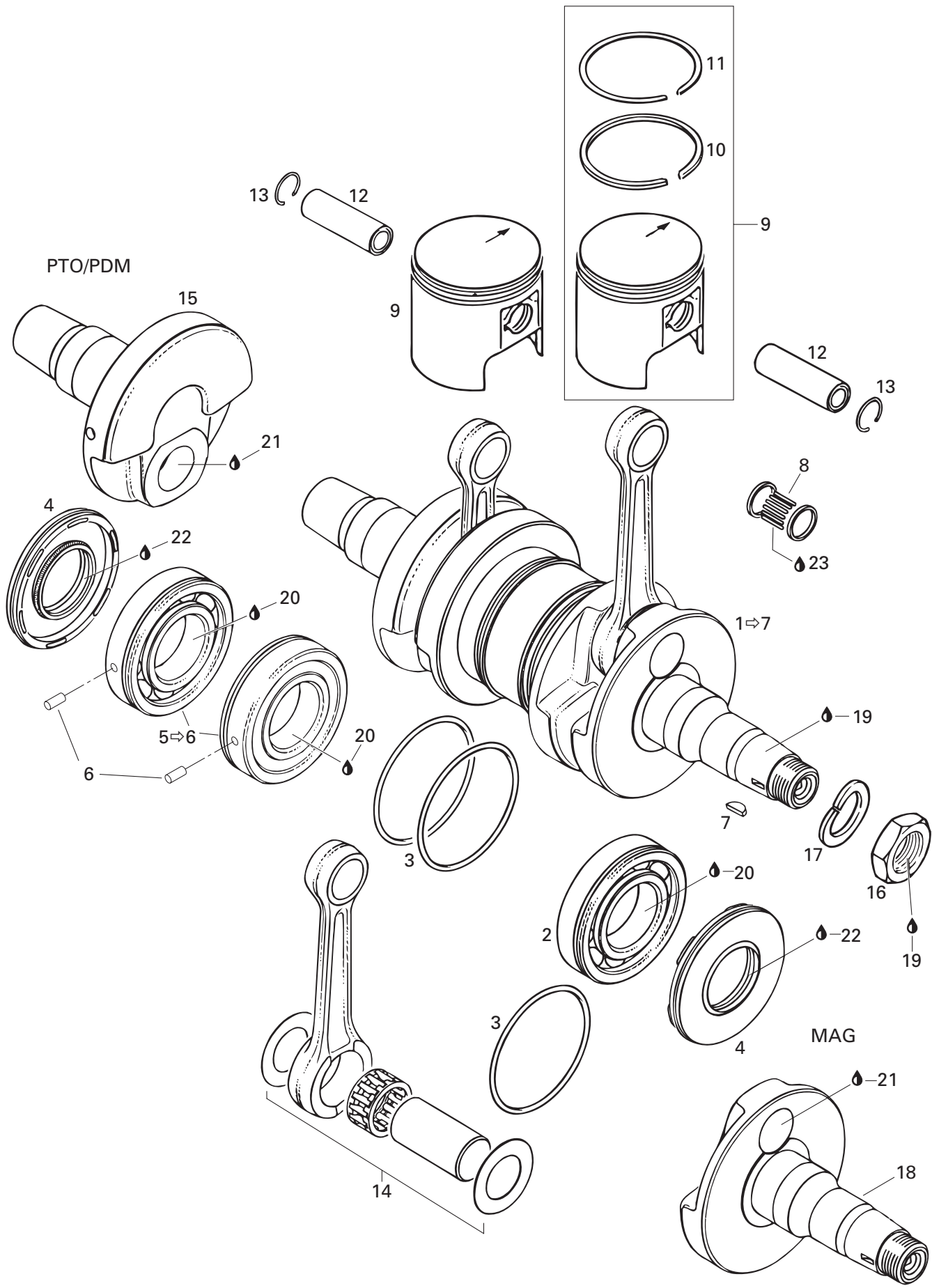
---

---

**ENGINE/  
MOTEUR**CRANKCASE/  
CARTER

Skandic 440F

<b>1-8</b>	420 888 481	<b>Crankcase Ass'y</b> .....	<b>Carter ass.</b> .....	1
<b>2</b>	420 945 752	Lock Washer 8 mm .....	Rondelle-frein 8 mm .....	10
<b>3</b>	420 841 201	Hex. Screw M8 x 70 .....	Vis hex. M8 x 70 .....	6
<b>4</b>	420 841 831	Allen Screw M8 x 75 .....	Vis Allen M8 x 75 .....	2
<b>5</b>	420 841 566	Allen Screw M8 x 50 .....	Vis Allen M8 x 50 .....	2
<b>6</b>	420 945 751	Lock Washer 6 mm .....	Rondelle-frein 6 mm .....	4
<b>7</b>	420 241 816	Socket Head Screw M6 x 40 .....	Vis Allen M6 x 40 .....	4
<b>8</b>	420 860 962	Cable Grommet .....	Passe-câble .....	1
<b>9</b>	M20047	Lock Washer 10 mm .....	Rondelle-frein 10 mm .....	4
<b>10</b>	232 006 414	Hex. Nut M10 .....	Écrou hex. M10 .....	4
<b>11</b>	420 841 149	Stud M8 x 167 .....	Goujon M8 x 167 .....	8
<b>12</b>	420 940 190	Stud M10 .....	Goujon M10 .....	4
<b>13</b>	413 702 700	Loctite 515, 50 ml .....	Loctite 515, 50 ml .....	@
<b>14</b>	293 800 060	Loctite 243, 10 ml .....	Loctite 243, 10 ml .....	@
<b>15</b>	M20105	Washer 10 mm .....	Rondelle 10 mm .....	4

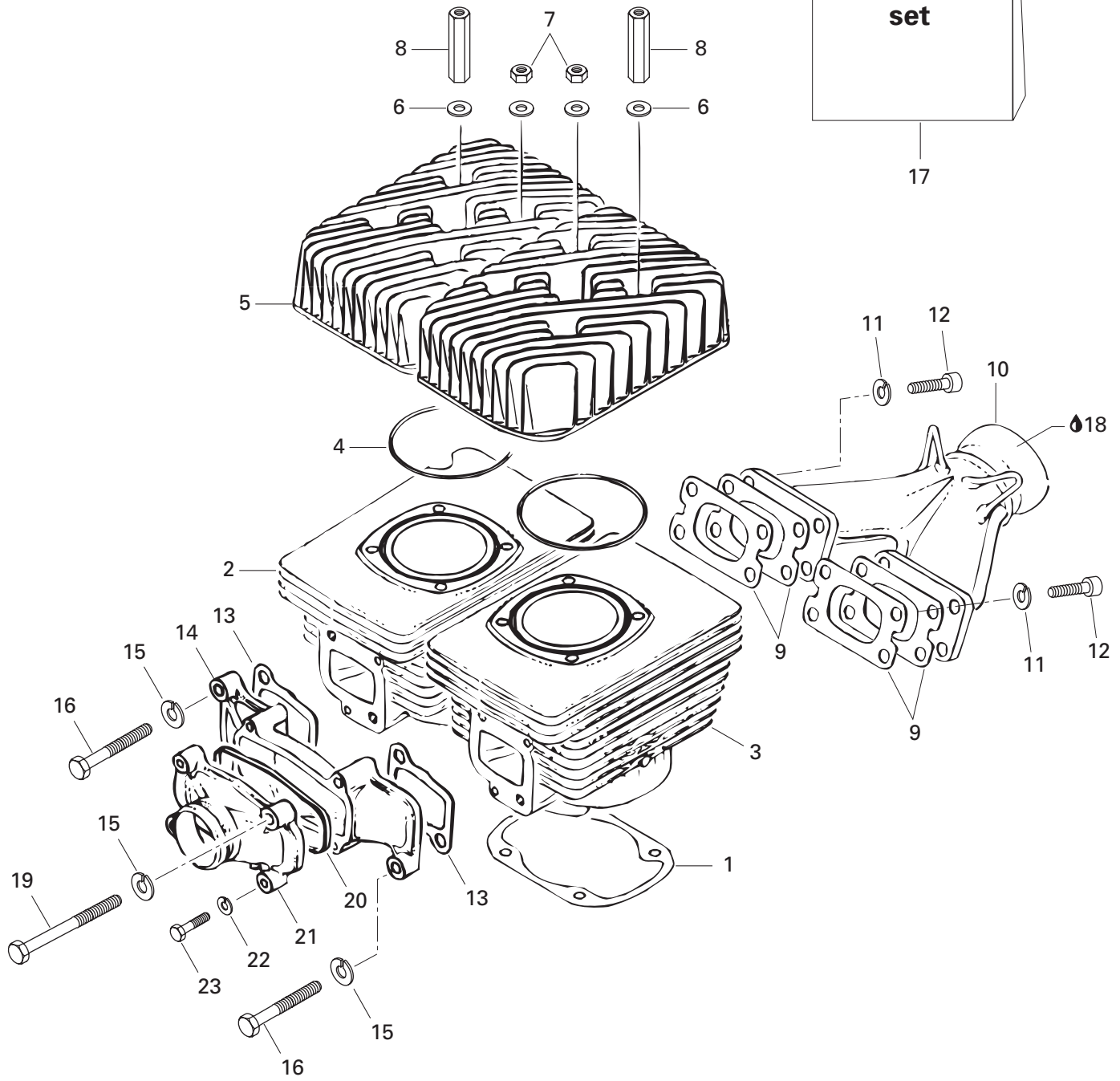


**ENGINE/  
MOTEUR**CRANKSHAFT, PISTONS/  
VILEBREQUIN, PISTONS

Skandic 440F

<b>1→7</b>	420 887 249	<b>Crankshaft Ass'y</b> .....	<b>Vilebrequin ass.</b> .....	1
<b>2</b>	420 832 570	Ball Bearing «6207» .....	Roulement à billes «6207» .....	1
<b>3</b>	420 250 165	O-Ring 64 mm .....	Joint torique 64 mm .....	3
<b>4</b>	290 831 952	Oil Seal .....	Anneau d'étanchéité .....	2
<b>5→6</b>	420 832 574	<b>Ball Bearing «6207»</b> .....	<b>Roulement à billes «6207»</b> .....	2
<b>6</b>	420 929 972	Dowel Pin .....	Goujon d'assemblage .....	2
<b>7</b>	420 246 055	Woodruff Key .....	Clavette de Woodruff .....	1
<b>8</b>	420 832 325	Needle Bearing .....	Roulement à aiguilles .....	2
<b>9→11</b>	420 887 485	<b>Piston Ass'y 67.43 mm</b> .....	<b>Piston ass. 67.43 mm</b> .....	2
	420 887 486	<b>Oversize Piston Ass'y 67.68 mm</b> .....	<b>Piston ass. surdi. 67.68 mm</b> .....	Opt
	420 887 487	<b>Oversize Piston Ass'y 67.93 mm</b> .....	<b>Piston ass. surdi. 67.93 mm</b> .....	Opt
<b>10</b>	420 915 960	Rectangular Ring 67.5 mm .....	Segment rectangulaire 67.5 mm .....	2
	420 915 961	Rectangular Ring 67.75 mm .....	Segment rectangulaire 67.75 mm .....	Opt
	420 915 962	Rectangular Ring 68 mm .....	Segment rectangulaire 68 mm .....	Opt
<b>11</b>	420 915 845	Semi-Trapez Ring 67.5 mm .....	Segment semi-trapézoïdal 67.5 mm .....	2
	420 915 846	Semi-Trapez Ring 67.75 mm .....	Segment semi-trapézoïdal 67.75 mm .....	Opt
	420 915 847	Semi-Trapez Ring 68 mm .....	Segment semi-trapézoïdal 68 mm .....	Opt
<b>12</b>	420 916 136	Piston Pin .....	Axe de piston .....	2
<b>13</b>	420 945 735	Circlip .....	Frein d'axe .....	4
<b>14</b>	420 996 334	<b>Rod Repair Kit</b> .....	<b>Néc. de rép. tige de vilebrequin</b> .....	2
<b>15</b>	420 818 204	<b>Crankshaft Half PTO</b> .....	<b>Demi-vilebrequin PDM</b> .....	1
<b>16</b>	420 842 230	Hex. Nut M22 .....	Écrou M22 .....	1
<b>17</b>	420 945 759	Lock Washer 22 mm .....	Rondelle-frein 22 mm .....	1
<b>N 18</b>	420 819 010	<b>Crankshaft half MAG</b> .....	<b>Demi-vilebrequin MAG</b> .....	1
<b>19</b>	293 800 060	Loctite 243, 10 ml .....	Loctite 243, 10 ml .....	@
<b>20</b>	293 800 023	Loctite 767, Antiseize Lubricant, 454 g .....	Loctite 767, lubrifiant antigrippage, 454 g .....	@
<b>21</b>	413 711 400	Loctite 648, 10 ml .....	Loctite 648, 10 ml .....	@
<b>22</b>	413 707 000	Molykote 111 .....	Molykote 111 .....	@
<b>23</b>	413 802 900	Injection Oil (12 x 1 Liter) .....	Huile à injection (12 x 1 litre) .....	@

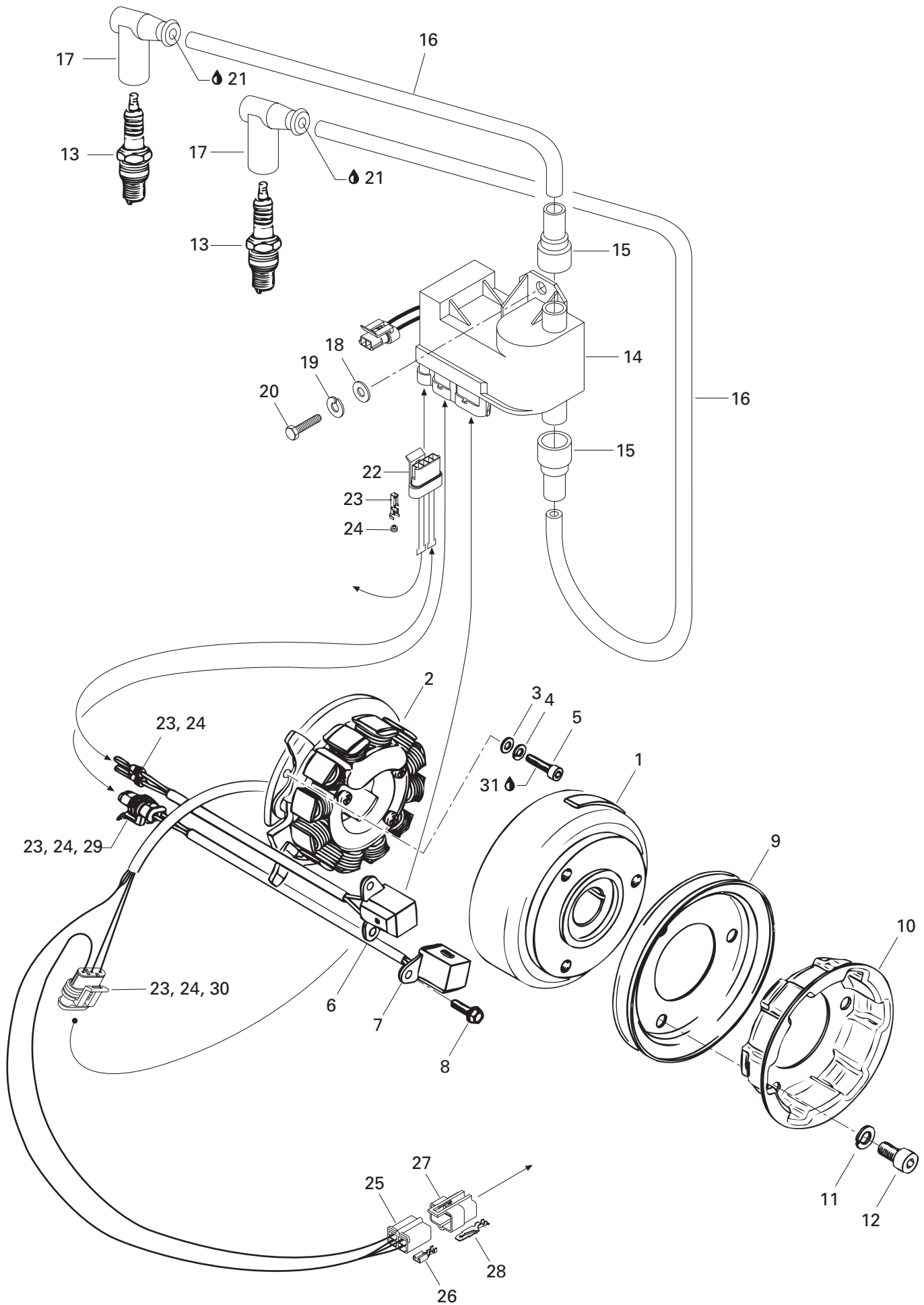




**ENGINE/  
MOTEUR**CYLINDER, EXHAUST MANIFOLD/  
CYLINDRE, COLLECTEUR D'ÉCHAPPEMENT

Skandic 440F

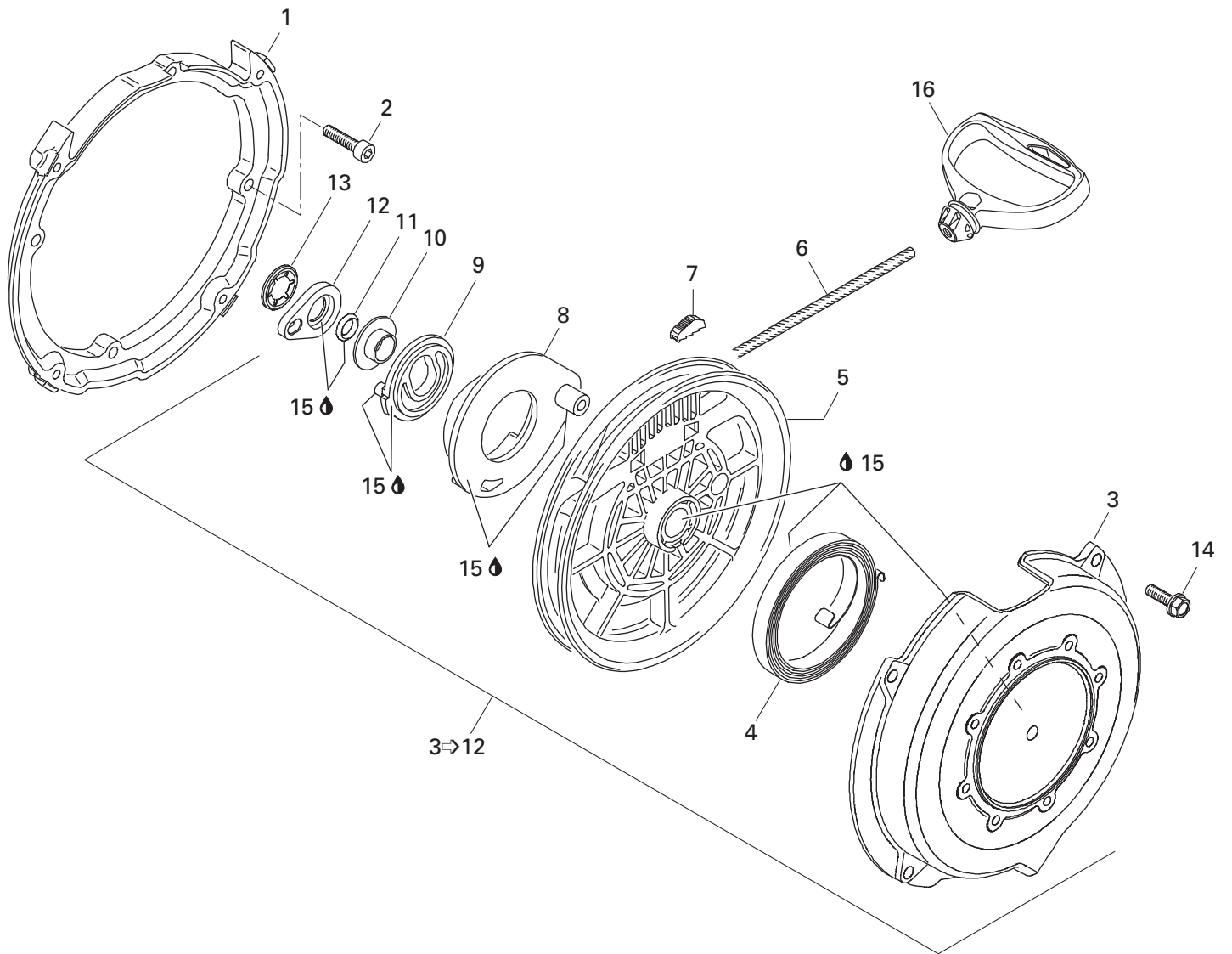
1	420 931 781	Gasket 0.4 mm .....	Joint 0.4 mm .....	2
2	420 923 790	Cylinder with Sleeve, PTO .....	Cylindre, PDM .....	1
3	420 923 795	Cylinder with Sleeve, MAG .....	Cylindre, MAG .....	1
4	420 931 380	O-Ring .....	Joint Torique .....	2
<b>N 5</b>	420 923 377	Cylinder Head .....	Culasse .....	2
6	420 250 311	Washer 8.4 mm .....	Rondelle 8.4 mm .....	8
7	232 081 414	Nut Hex. M8 .....	Écrou hex. M8 .....	4
8	420 842 208	Distance Nut M8 .....	Écrou d'écartement M8 .....	4
9	420 850 114	Gasket 1.0 mm .....	Joint d'étanchéité 1.0 mm .....	2
10	420 879 459	Exhaust Manifold Ass'y .....	Collecteur d'échappement ass. ....	1
11	234 181 401	Lock Washer 8 mm .....	Rondelle-frein 8 mm .....	4
12	M40135	Socket Head Screw M8 x 30 .....	Vis Allen M8 x 30 .....	4
13	420 831 867	Intake Gasket 1.0 mm .....	Joint de tubulure d'admission 1.0 mm ....	2
14	420 867 435	Intake Socket Ass'y .....	Tubulure d'admission .....	1
15	420 945 752	Lock Washer 8 mm .....	Rondelle-frein 8 mm .....	4
16	207 083 544	Hexagonal Screw M8 x 35 .....	Vis hexagonale M8 x 35 .....	2
17	420 994 232	<b>Engine Gasket Set</b> .....	<b>Ens. joint d'étanchéité (moteur)</b> .....	1
18	413 710 300	Sealant, Loctite 17914, 80ml .....	Enduit étanche, Loctite 17914, 80ml .....	@
19	420 841 201	Hexagonal Screw M8 x 70 .....	Vis hexagonale M8 x 70 .....	2
20	420 850 190	Rubber Ring .....	Bague de caoutchouc .....	1
21	420 867 442	Intake Cover .....	Couverclr d'admission .....	1
22	420 945 751	Lock Washer 6 mm .....	Rondelle-frein 6 mm .....	2
23	207 162 544	Hexagonal Screw M6x25 .....	Vis hexagonale M6x25 .....	2



**ENGINE/  
MOTEUR**MAGNETO/  
MAGNÉTO

Skandic 440F

<b>1→2</b>	420 887 654	<b>Magneto Ducati 12V240W</b> .....	<b>Magnéto Ducati 12V240W</b> .....	1
<b>1</b>	420 996 824	Magneto Flywheel.....	Volant moteur.....	1
<b>2</b>	420 886 603	<b>Stator Plate Ass'y. 12V240W</b> .....	<b>Plateau ass. 12V240W</b> .....	1
<b>3</b>	420 927 571	Washer 5.3 mm.....	Rondelle 5.3 mm.....	3
<b>4</b>	420 945 750	Lock Washer 5 mm.....	Rondelle-frein 5 mm.....	3
<b>5</b>	420 840 515	Socket Head Screw M5 x 18.....	Vis Allen M5 x 18.....	3
<b>N 6</b>	420 966 548	Pick-up Ass'y (For Reverse).....	Capteur ass. (pour marche arrière).....	1
<b>7</b>	420 966 546	Pick-up Ass'y.....	Capteur ass.....	1
<b>8</b>	420 941 925	Taptite Screw M5 x 16.....	Vis autotaraudeuse M5 x 16.....	4
<b>9</b>	420 980 486	V-Belt Pulley.....	Poulie de ventilateur.....	1
<b>10</b>	420 852 414	Starting Pulley.....	Poulie de démarrage.....	1
<b>11</b>	420 845 311	Lock Washer 8 mm.....	Rondelle-frein 8 mm.....	3
<b>12</b>	420 841 521	Socket Head Screw M8 x 12.....	Vis Allen M8 x 12.....	3
<b>13</b>	414 961 100	Spark Plug NGK BR9 ES.....	Bougie NGK BR9 ES.....	2
<b>N 14</b>	M42507	<b>Electronic Box</b> .....	<b>Boîte électronique</b> .....	1
<b>15</b>	515 174 900	Protection Cap.....	Capuchon protecteur.....	2
<b>16</b>	278 001 268	Ignition Cable.....	Câble d'allumage.....	2
<b>17</b>	278 000 237	Spark Plug Protector.....	Capuchon de bougie.....	2
<b>N 18</b>	M20112	Washer.....	Rondelle.....	2
<b>19</b>	234 061 410	Washer 6mm.....	Rondelle 6mm.....	2
<b>20</b>	M40332	Screw.....	Vis.....	2
<b>21</b>	413 711 500	Synthetic Grease.....	Graisse synthétique.....	@
<b>22</b>	409 209 700	Female Housing (AMP).....	Logement femelle (AMP).....	1
<b>23</b>	278 001 014	Female Terminal (AMP).....	Cosse femelle (AMP).....	@
<b>24</b>	278 001 013	Wire Seal (AMP).....	Joint de fil (AMP).....	@
<b>25</b>	409 204 900	Female Connector Housing (Packard).....	Logement de raccord femelle (Packard).....	1
<b>26</b>	515 175 253	Female Terminal (AMP).....	Terminal femelle (AMP).....	@
<b>27</b>	409 209 300	Male Terminal Housing (4 Circ, Packard).....	Logement de terminal mâle (4 circ, Packard).....	@
<b>28</b>	409 210 000	Male Terminal (AMP).....	Cosse mâle (AMP).....	@
<b>29</b>	409 209 500	Female Housing (AMP).....	Logement femelle (AMP).....	1
<b>30</b>	409 209 600	Female Housing (AMP).....	Logement femelle (AMP).....	1
<b>31</b>	293 800 060	Loctite 243, 10 ml.....	Loctite 243, 10 ml.....	@





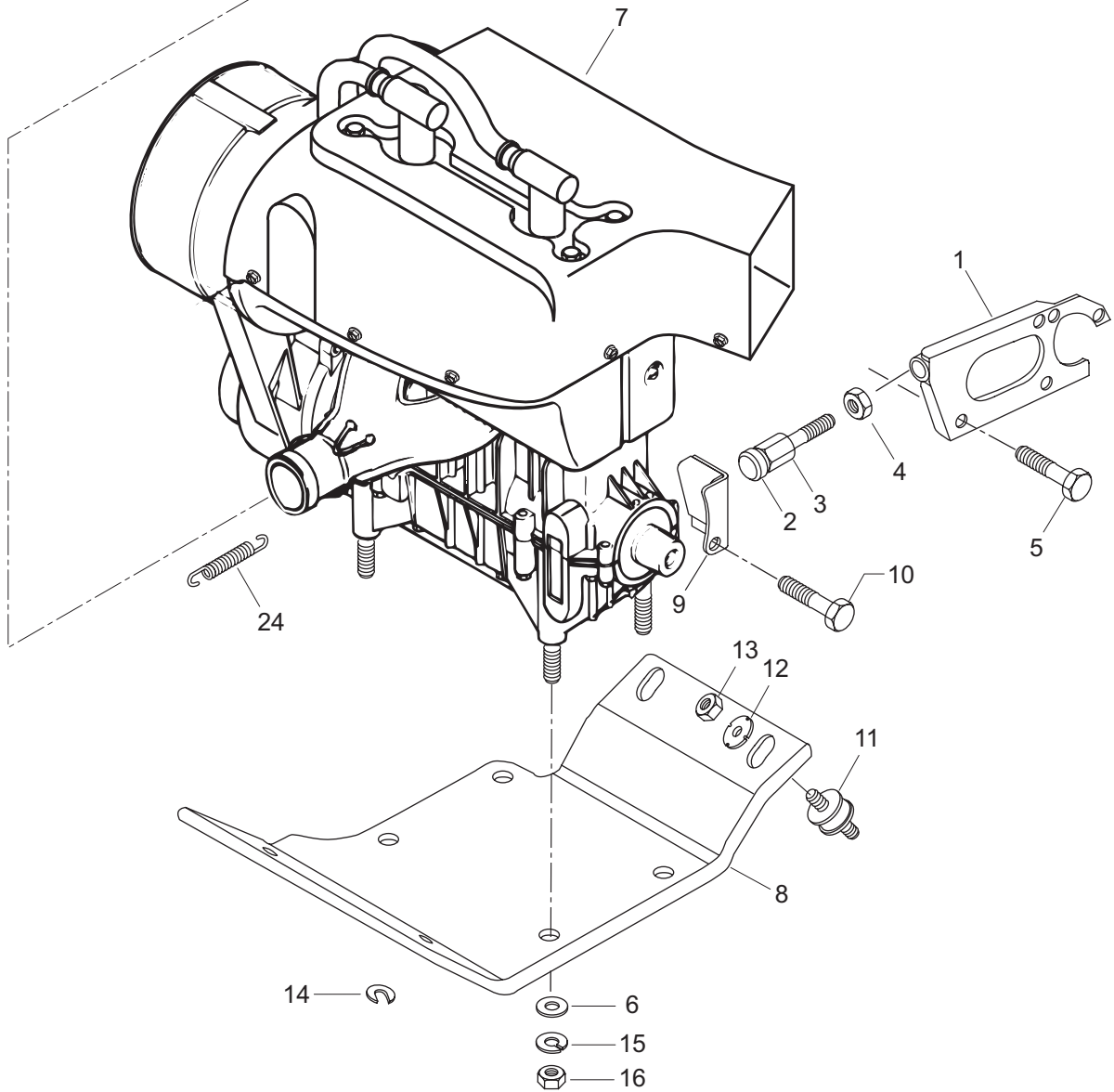
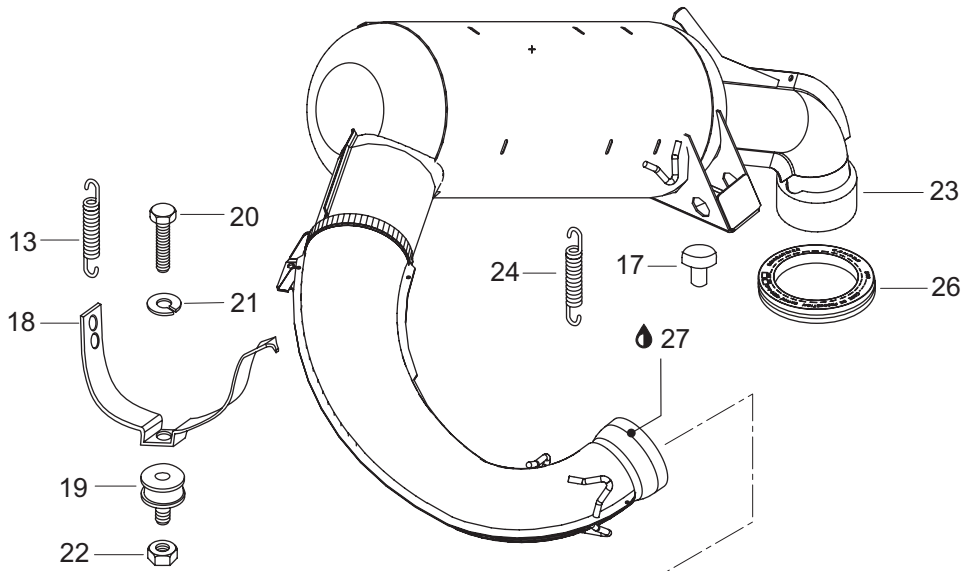
---

---

**ENGINE/  
MOTEUR**REWIND STARTER/  
DÉMARREUR À RAPPEL

Skandic 440F

1	420 810 952	Connecting Flange.....	Flasque de connection .....	1
2	420 840 401	Socket Head Screw M6 x 22 .....	Vis Allen M6 x 22 .....	4
<b>3→12</b>	420 888 217	<b>Rewind Starter.....</b>	<b>Démarreur à rappel.....</b>	1
3	420 811 345	Starter Housing .....	Boîtier du démarreur .....	1
4	420 939 115	Spring Ass'y.....	Ressort ass. ....	1
5	420 852 480	Rope Sheave .....	Poulie du démarreur .....	1
6	412 500 100	Starter Rope 2200 mm .....	Câble du démarreur 2200 mm .....	1
7	420 852 070	Pawl .....	Cliquet .....	1
8	420 852 296	Pawl .....	Cliquet .....	1
9	420 852 302	Pawl Lock.....	Arrêt de cliquet .....	1
10	420 847 925	Stage Sleeve .....	Douille .....	1
11	420 250 400	O-Ring .....	Joint torique .....	1
12	420 852 520	Lock Lever .....	Bague d'arrêt .....	1
13	420 845 560	Lock Element .....	Barrure .....	1
14	420 941 250	Tapping Screw M6 x 20 .....	Vis autotaraudeuse M6 x 20 .....	4
15	293 550 004	Dielectric Grease, 150 g .....	Graisse diélectrique, 150 g .....	@
16	572 084 400	Starter Grip .....	Poignée de démarreur .....	1



**ENGINE/  
MOTEUR**ENGINE SUPPORT AND MUFFLER/  
SUPPORT MOTEUR ET SILENCIEUX

Skandic 440F

<b>N 1</b>	M5346583	Support Plate .....	Plaque d'appui .....	1
<b>2</b>	570 025 100	Rod Retainer .....	Tige de retenue .....	1
<b>3</b>	517 244 200	Screw .....	Vis .....	1
<b>N 4</b>	M33063	Jam Nut M12 .....	Contre-écrou M12 .....	1
<b>5</b>	M40327	Hex. Screw M6 x 12 .....	Vis hex. M6 x 12 .....	1
<b>6</b>	M20105	Washer .....	Rondelle .....	4
<b>N 7</b>	400 409 422	<b>«443» Engine</b> .....	<b>Moteur «443»</b> .....	1
<b>N 8</b>	M5246291	Engine Support .....	Socle moteur .....	1
<b>N 9</b>	M5344446	Stopper plate .....	Plaque de butée .....	1
<b>10</b>	207 181 644	Hexagonal Screw M8 x 16 .....	Vis hexagonale M8 x 16 .....	1
<b>11</b>	570 127 700	Rubber Mount .....	Tampon d'ancrage .....	4
<b>12</b>	512 056 700	Lock Washer .....	Rondelle-frein .....	4
<b>13</b>	233 601 416	Locking Elastic Nut M10 .....	Écrou de blocage élastique M10 .....	4
<b>N 14</b>	M546221	Washer .....	Rondelle .....	2
<b>N 15</b>	M20047	Lock Washer .....	Rondelle-frein .....	4
<b>16</b>	232 006 414	Nut M10 .....	Écrou M10 .....	4
<b>17</b>	570 044 700	Rubber Stopper .....	Butoir de caoutchouc .....	1
<b>N 18</b>	M535108	Support .....	Support .....	1
<b>19</b>	M28245	Rubber Bumper .....	Butoir de caoutchouc .....	1
<b>20</b>	M40034	Screw .....	Vis .....	1
<b>21</b>	234 181 401	Lock Washer 8mm .....	Rondelle-frein 8mm .....	1
<b>22</b>	232 581 414	Elastic Stop Nut M8 .....	Écrou d'arrêt élastique M10 .....	1
<b>N 23</b>	M5145983	Muffler .....	Tuyau d'échappement .....	1
<b>24</b>	420 938 795	Spring .....	Ressort .....	4
<b>25</b>	M543225	Spring .....	Ressort .....	1
<b>26</b>	570 039 000	Exhaust Grommet .....	Rondelle d'échappement .....	1
<b>27</b>	413 710 300	Sealant Loctite 17914, 80 ml .....	Enduit étanche Loctite 17914, 80 ml ...	@



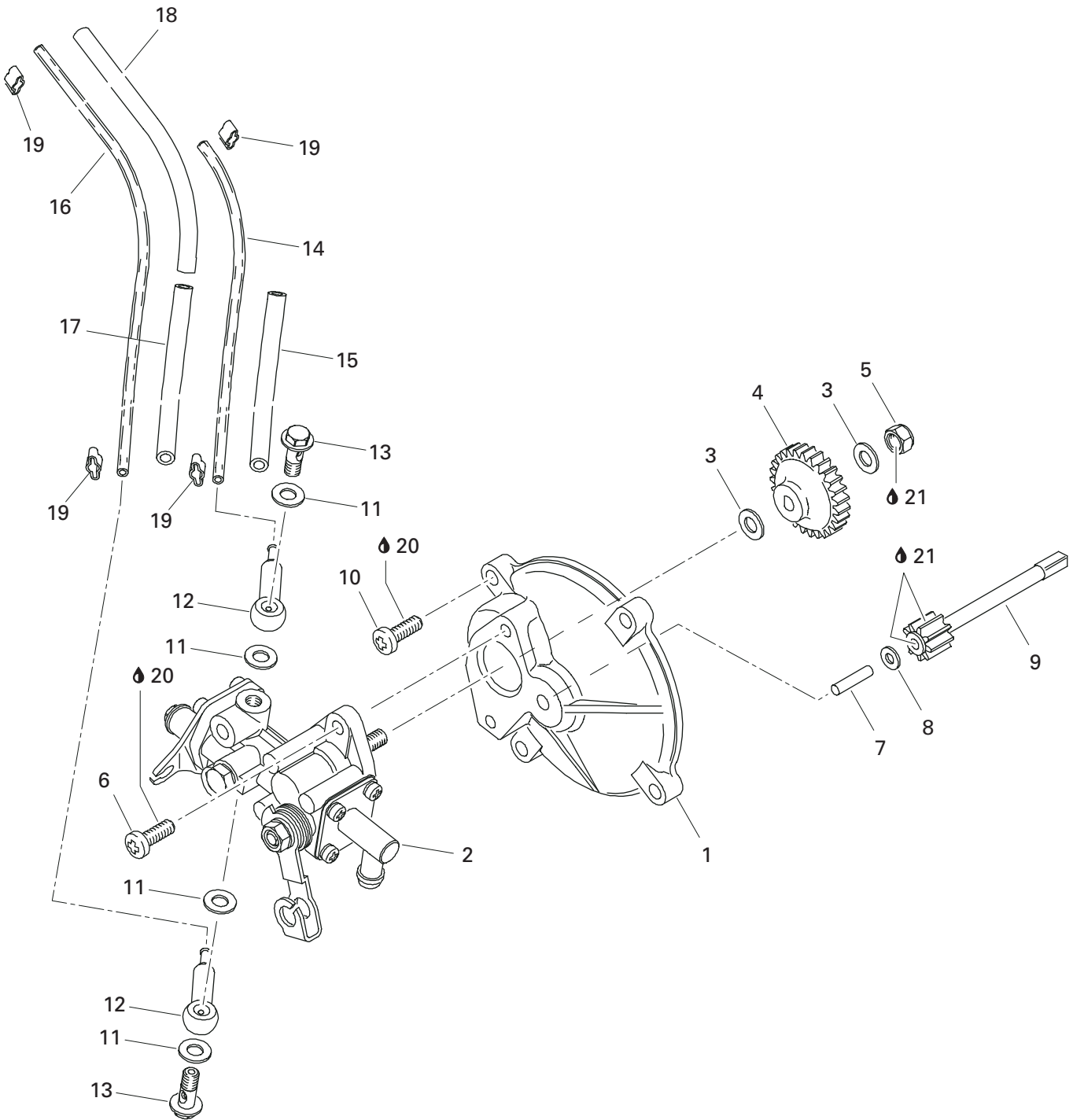
**COOLING SYSTEM/  
SYSTÈME DE REFROIDISSEMENT**

COOLING SYSTEM/FAN/  
SYSTÈME DE REFROIDISSEMENT/VENTILATEUR

Skandic 440F

<b>1</b>	420 912 203	Fan Housing .....	Logement de ventilateur .....	1
<b>2</b>	420 945 880	Retaining Ring .....	Bague d'arrêt .....	1
<b>3</b>	420 244 585	Shim .....	Cale .....	2
<b>4</b>	405 406 100	Ball Bearing 6203 .....	Roulement à bille 6203 .....	2
<b>5</b>	420 937 940	Fan Shaft .....	Axe de ventilateur .....	1
<b>6</b>	420 246 015	Woodruff Key .....	Clavette de Woodruff .....	1
<b>7</b>	420 827 650	Distance Sleeve .....	Douille d'écartement .....	1
<b>8</b>	420 980 496	Pulley Half .....	Demi-poulie .....	1
<b>9</b>	420 827 080	Shim 0.5 mm .....	Cale 0.5 mm .....	@
	420 827 082	Shim 0.2 mm .....	Cale 0.2 mm .....	@
<b>10</b>	420 980 523	Protection Washer .....	Rondelle de protection .....	1
<b>11</b>	420 866 292	Fan .....	Ventilateur .....	1
<b>12</b>	420 945 756	Lock Washer 16 mm .....	Rondelle-frein 16 mm .....	1
<b>13</b>	420 942 285	Hex. Nut M16 .....	Écrou M16 .....	1
<b>14</b>	414 630 800	V-Belt .....	Courroie de ventilateur .....	1
<b>15</b>	420 945 751	Lock Washer 6 mm .....	Rondelle-frein 6 mm .....	4
<b>16</b>	205 063 044	Socket Head Screw M6 x 30 .....	Vis Allen M6 x 30 .....	4
<b>17</b>	420 975 695	Fan Cover .....	Couvercle de ventilateur .....	1
<b>18</b>	420 860 940	Clamp .....	Pince .....	1
<b>19</b>	420 941 250	Taptite Screw M6 x 20 .....	Vis autotaraudeuse M6 x 20 .....	1
<b>20</b>	420 810 764	Cylinder Cowl (Exhaust Side) .....	Déflexeur de cylindre (échappement) ..	1
<b>21</b>	420 810 792	Cylinder Cowl (Carburator Side) .....	Déflexeur de cylindre (carburateur) .....	1
<b>22</b>	420 240 580	Taptite Screw M6 x 16 .....	Vis autotaraudeuse M6 x 16 .....	5
<b>23</b>	417 300 005	Spring Nut .....	Écrou rapide .....	8
<b>24</b>	420 810 776	Cylinder Cowl .....	Déflexeur de cylindre .....	1
<b>25</b>	420 827 817	Cup Washer .....	Coupole .....	4
<b>26</b>	420 960 865	Rubber Washer .....	Rondelle de caoutchouc .....	4
<b>27</b>	420 227 935	Washer .....	Rondelle .....	4
<b>28</b>	420 945 752	Lock Washer 8 mm .....	Rondelle-frein 8 mm .....	4
<b>29</b>	207 181 644	Hex. Screw M8 x 16 .....	Vis Hex. M8 x 16 .....	4
<b>30</b>	420 926 180	Washer .....	Rondelle .....	8
<b>31</b>	417 300 006	Self Tapping Screw 4.8 x 16 .....	Vis autotaraudeuse 4.8 x 16 .....	8
<b>N 32</b>	M5145108	Outlet Deflector .....	Déflexeur de sortie .....	1
<b>33</b>	572 083 700	Outlet Duct .....	Conduit de sortie .....	1
<b>N 34</b>	M5346202	Seal .....	Joint étanche .....	1
<b>N 35</b>	M40870	Hex. Tapping Screw .....	Vis autotaraudeuse .....	2
<b>36</b>	732 900 047	Serrated Lock Washer .....	Rondelle-frein .....	2
<b>37</b>	414 227 300	Clip .....	Pince .....	1
<b>N 38</b>	M5446535	Foam .....	Mousse .....	1
<b>39</b>	417 300 005	Spring-Nut .....	Écrou à ressort .....	2
<b>40</b>	M40247	Screw M5 x 16 .....	Vis M5 x 16 .....	2
<b>41</b>	M33062	Nut M5 .....	Écrou M5 .....	2
<b>42</b>	M20008	Washer .....	Rondelle .....	2



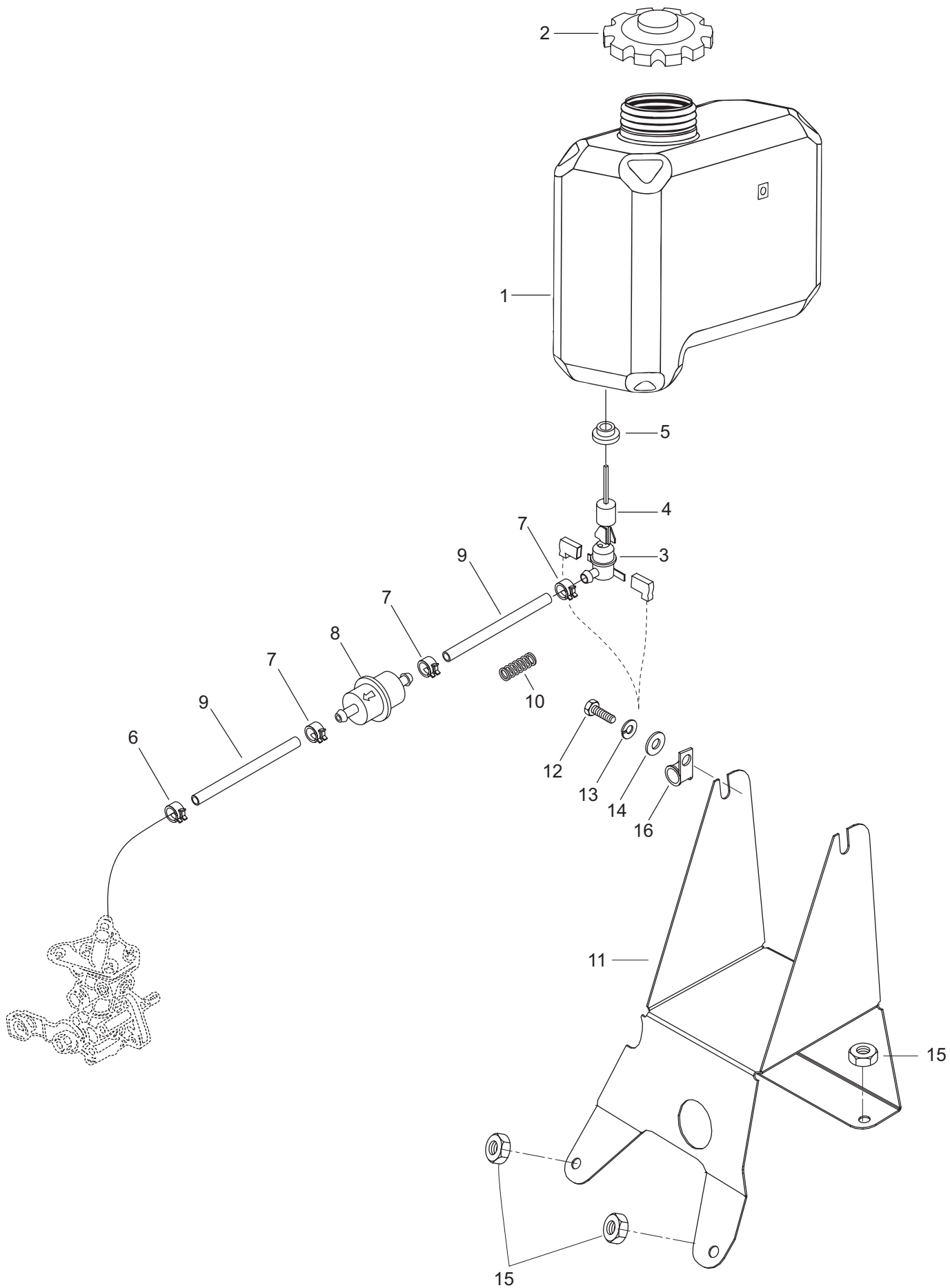


## OIL INJECTION SYSTEM/ SYSTÈME À INJECTION D'HUILE

OIL INJECTION SYSTEM/  
SYSTÈME À INJECTION D'HUILE

Skandic 440F

<b>1</b>	420 910 160	Pump Mounting Flange .....	Épaulement de pompe à huile .....	1
<b>2</b>	420 887 996	Oil Pump Ass'y .....	Pompe à huile ass. ....	1
<b>3</b>	420 927 945	Washer .....	Rondelle .....	2
<b>4</b>	420 935 930	Oil Pump Gear (27 Teeth) .....	Roue d'engrenage (27 dents) .....	1
<b>5</b>	232 561 414	Elastic Stop Nut M6 .....	Écrou d'arrêt élastique M6 .....	1
<b>6</b>	420 841 970	Plastite Screw M5.5 x 16 .....	Vis autotaraudeuse M5.5 x 16 .....	2
<b>7</b>	420 832 260	Needle Pin .....	Roulement à aiguilles .....	1
<b>8</b>	420 244 073	Washer 4.3 .....	Rondelle 4.3 .....	1
<b>9</b>	420 935 970	Gear (9 Teeth) .....	Pignon (9 dents) .....	1
<b>10</b>	420 841 970	Taptite Screw M5.5 x 16 .....	Vis autotaraudeuse M5.5 x 16 .....	4
<b>11</b>	404 146 600	Gasket Ring .....	Joint d'étanchéité de soupape .....	4
<b>12</b>	420 956 010	Check Valve Ass'y .....	Soupape d'arrêt ass. ....	2
<b>13</b>	404 146 800	Banjo Bolt M6 x 16 .....	Vis de soupape M6 x 16 .....	2
<b>14</b>	414 413 800	Oil Line .....	Conduit d'huile .....	@
<b>15</b>	420 960 750	Isolating Hose 90 mm .....	Boyau d'isolation 90 mm .....	1
<b>16</b>	414 413 800	Oil Line .....	Conduit d'huile .....	@
<b>17</b>	420 960 728	Isolating Hose 120 mm .....	Boyau d'isolation 120 mm .....	1
<b>18</b>	420 960 729	Isolating Hose 150 mm .....	Boyau d'isolation 150 mm .....	1
<b>19</b>	420 853 840	Clamp .....	Bride .....	4
<b>20</b>	293 800 060	Loctite 243, 10 ml .....	Loctite 243, 10 ml .....	@
<b>21</b>	413 707 000	Molykote 111 .....	Molykote 111 .....	@

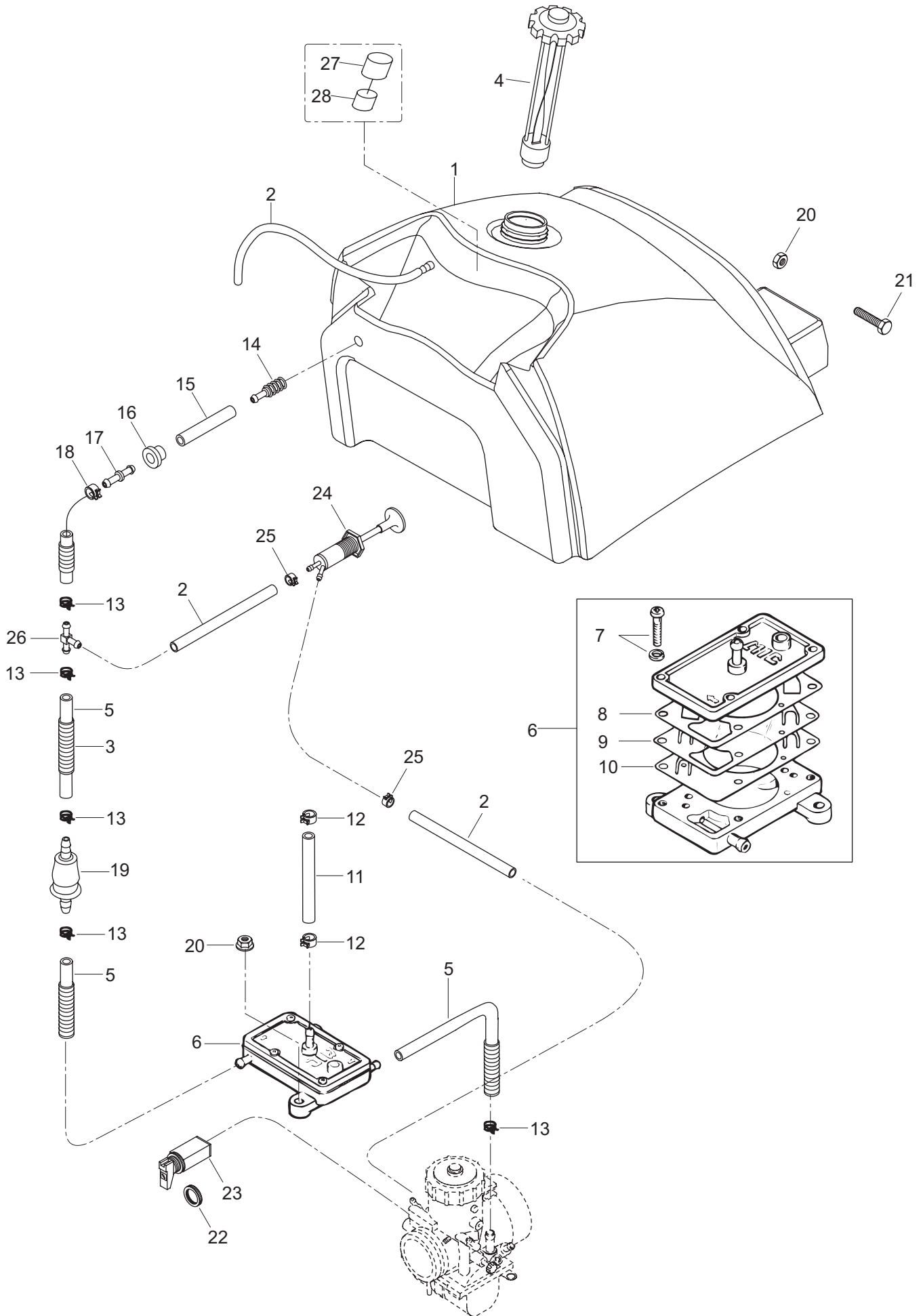


## OIL INJECTION SYSTEM/ SYSTÈME À INJECTION D'HUILE

SUPPORT AND OIL TANK/  
SUPPORT ET RÉSERVOIR D'HUILE

Skandic 440F

<b>1</b>	572 106 700	Oil Tank .....	Réservoir d'huile .....	1
<b>2</b>	572 071 000	Oil Tank Cap .....	Bouchon du réservoir à huile .....	1
<b>3</b>	414 681 800	Oil Level Sensor .....	Contacteur de niveau d'huile .....	1
<b>4</b>	414 681 900	Float .....	Flotte .....	1
<b>5</b>	570 023 000	Grommet .....	Passe-fils .....	1
<b>6</b>	414 420 700	Spring Clip .....	Bride à ressort .....	1
<b>7</b>	M27119F	Spring Clip .....	Bride à ressort .....	3
<b>8</b>	414 536 500	Filter .....	Filtre .....	1
<b>9</b>	415 080 700	Oil Line .....	Conduit d'huile .....	@
<b>10</b>	M250003	Spring .....	Ressort .....	1
<b>N 11</b>	M5246036	Oil Reservoir Support .....	Support de réservoir d'huile .....	1
<b>12</b>	207 161 044	Hex. Screw M6 x 10 .....	Vis hex. M6 x 10 .....	2
<b>13</b>	234 161 471	Lock Washer 6 mm .....	Rondelle-frein 6 mm .....	2
<b>14</b>	M20009	Washer .....	Rondelle .....	2
<b>15</b>	M33200	Nut M6 .....	Écrou M6 .....	4
<b>N 16</b>	M27039	Clamp .....	Bride .....	1



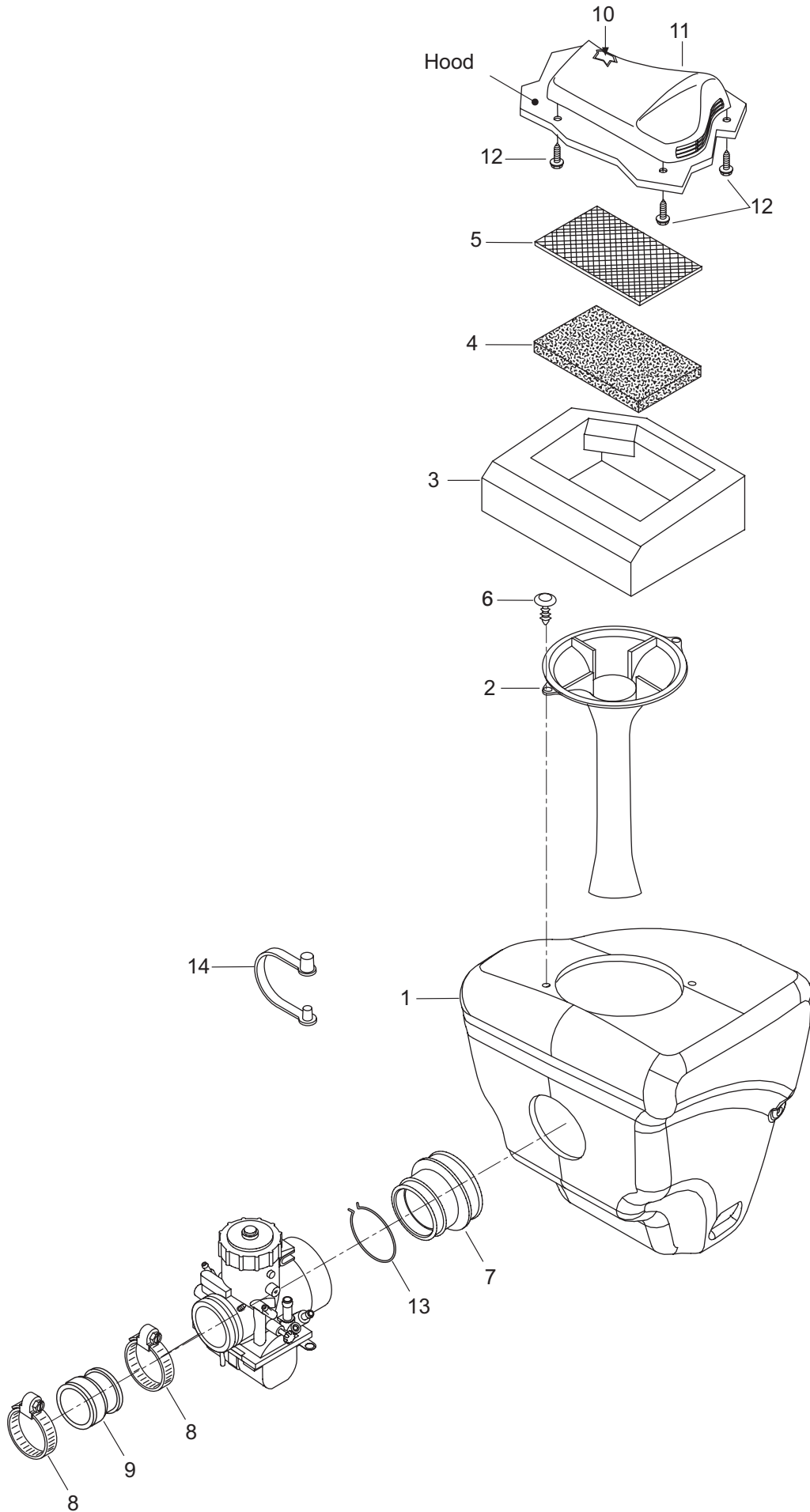


## FUEL SYSTEM/ SYSTÈME D'ALIMENTATION

FUEL SYSTEM/  
SYSTÈME D'ALIMENTATION

Skandic 440F

<b>N 1</b>	M5145048	Tank-Fuel .....	Reservoir essen .....	1
<b>2</b>	M39035	Hose .....	Boyau .....	1
<b>3</b>	M28012	Housing .....	Gaine .....	1
<b>4</b>	572 161 200	Cap-Fuel Tank .....	Bouchon res.ess .....	1
<b>5</b>	M39004	Hose .....	Boyau .....	1
<b>6→10</b>	403 800 800	Pump-Fuel .....	Pompe à essence .....	1
<b>7</b>	404 118 500	Screw .....	Vis .....	4
<b>8</b>	404 901 600	Gasket .....	Joint .....	1
<b>9</b>	404 901 700	Diaphragm .....	Diaphragme .....	1
<b>10</b>	404 901 800	Membrane .....	Membrane .....	1
<b>11</b>	415 080 200	Line .....	Conduit .....	1
<b>12</b>	414 420 700	Clamp-Spring .....	Bride à ressort .....	2
<b>13</b>	M27086	Clamp-Spring .....	Bride à ressort .....	7
<b>14</b>	414 865 700	Filter-Fuel .....	Crepine .....	1
<b>15</b>	M39030	Hose .....	Boyau .....	1
<b>16</b>	570 045 500	Grommet .....	Passe-fils .....	1
<b>17</b>	414 518 500	Connector-Male .....	Raccord male .....	1
<b>18</b>	414 554 800	Clamp-Spring .....	Bride à ressort .....	1
<b>19</b>	— XXX —	Filter-Fuel .....	Filtre essence .....	1
<b>20</b>	M33200	Nut .....	Écrou .....	3
<b>N 21</b>	M40826	Screw-Hex.Cap .....	Vis hexagonale .....	1
<b>22</b>	414 977 200	Nut-Plastic .....	Ecrou plastique .....	1
<b>23</b>	M524046	Cable-Choke .....	Cable étrang. .....	1
<b>24</b>	415 060 500	Primer .....	Amorceur .....	1
<b>25</b>	— XXX —	Clamp-Spring .....	Bride à ressort .....	2
<b>26</b>	M21067	Fitting-T .....	Raccord en T .....	1
<b>N 27</b>	M5441703	Bumper-Rubber .....	Butoir caout. .....	1
<b>N 28</b>	M5446811	Holder .....	Support .....	1

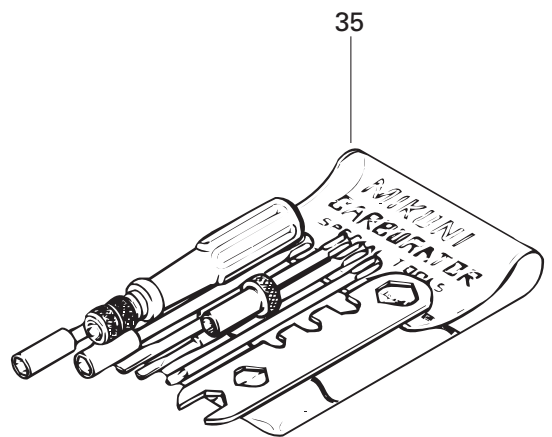
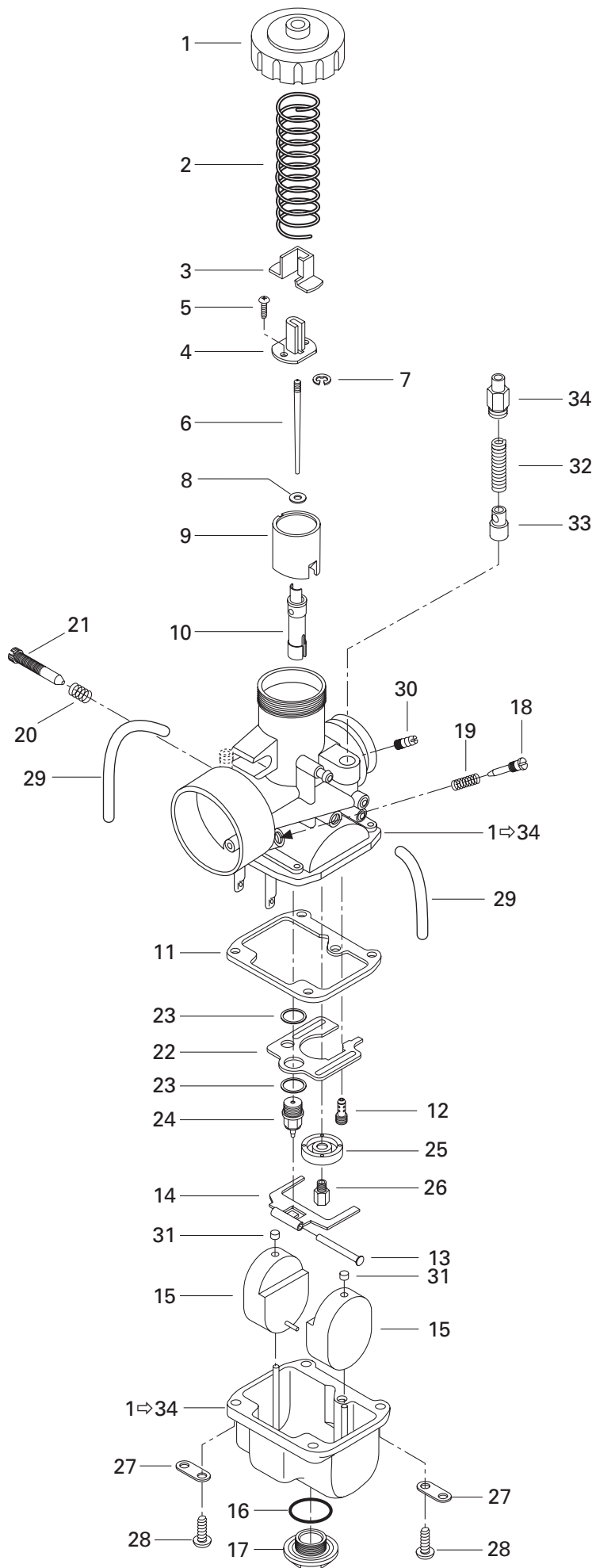


---

---

**FUEL SYSTEM/  
SYSTÈME D'ALIMENTATION****AIR SILENCER/  
SILENCIEUX D'ADMISSION****Skandic 440F**

<b>N 1</b>	M5145397	Intake-Air .....	Silenc.adm. ....	1
<b>2</b>	— XXX —	Tube-Inlet .....	Tube admission .....	1
<b>N 3</b>	M5346536	Foam-Lower .....	Mousse ext. ....	1
<b>N 4</b>	M5345398	Filter-Air .....	Filtre à air .....	1
<b>N 5</b>	M5346220	Grill-Intake .....	Grille adm. ....	1
<b>6</b>	414 644 300	Dart-Windshield .....	Dard pare-brise .....	2
<b>N 7</b>	M5245961	Adap-Air .....	Adap.admission .....	1
<b>8</b>	420 951 510	Clamp .....	Bride .....	2
<b>9</b>	420 867 481	Flange .....	Epaulement .....	1
<b>10</b>	414 972 600	Filter-Air .....	Filtre à air .....	1
<b>11</b>	572 077 900	Cover-Intake .....	Couvercle adm. ....	1
<b>N 12</b>	M40881	Screw-Hex. ....	Vis hexagonale .....	3
<b>N 13</b>	5346755	Collar .....	Collet .....	1
<b>14</b>	414 379 300	Clip Cable .....	Pince câble .....	1

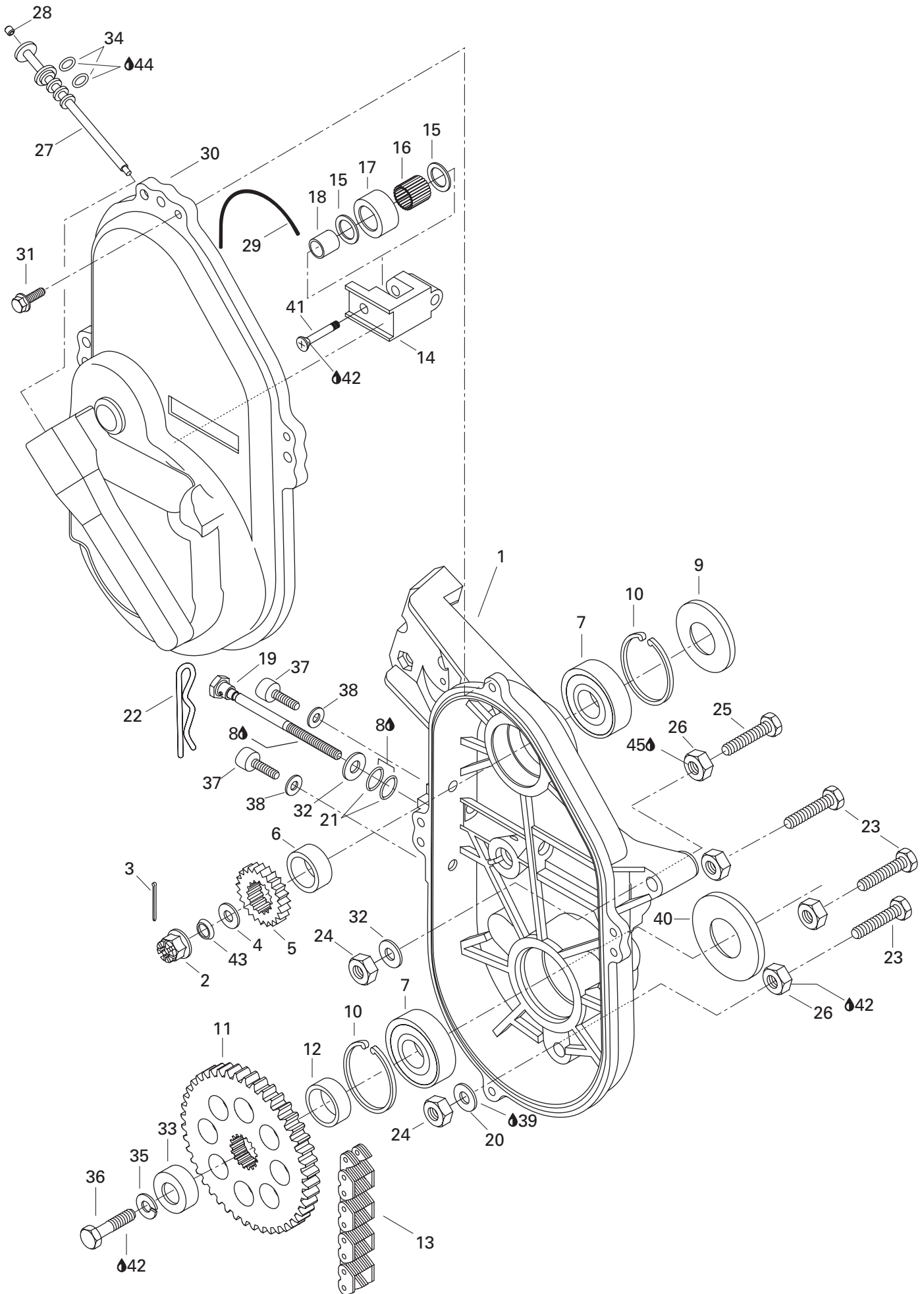


## FUEL SYSTEM/ SYSTÈME D'ALIMENTATION

CARBURETORS/  
CARBURATEURS

Skandic 440F

<b>N 1-34</b>	M19110	<b>Carburetor VM 32</b> .....	<b>Carburateur VM 32</b> .....	1
1	404 103 700	Cover .....	Couvercle .....	1
2	404 154 800	Throttle Valve Spring .....	Ressort du tiroir d'accélérateur .....	1
3	404 122 100	Cover .....	Couvercle .....	1
4	404 160 800	Connector .....	Raccord .....	1
5	404 121 300	Screw with Lock Washer .....	Vis avec rondelle-frein .....	4
6	404 161 876	Jet Needle J8 6DH2 .....	Aiguille J8 6DH2 .....	1
7	404 152 400	E-Ring .....	Rondelle-E .....	1
8	404 117 000	Packing .....	Joint tampon .....	1
9	404 158 400	Throttle Valve CA 3.0 .....	Tiroir d'accélérateur CA 3.0 .....	1
10	404 131 000	Needle Jet NJ 159-0-6 .....	Gicleur d'aiguille NJ 159-0-6 .....	1
11	404 104 200	Gasket Pan .....	Joint d'étanchéité de la cuve .....	1
12	404 109 400	Pilot Jet 45 .....	Gicleur du ralenti PJ 45 .....	1
13	404 103 300	Float Arm Pin .....	Goupille de levier de flotteur .....	1
14	404 107 600	Float Arm .....	Levier de flotteur .....	1
15	404 107 100	Float .....	Flotteur .....	2
16	404 107 300	O'Ring .....	Joint torique .....	1
17	404 107 400	Plug Screw .....	Bouchon d'accès .....	1
18	404 149 000	Idle Adjusting Screw .....	Vis du mélange du ralenti .....	1
19	404 139 800	Idle Adjusting Screw Spring .....	Ressort (vis du mélange du ralenti) .....	1
20	404 101 700	Throttle Stop Screw Spring .....	Ressort de la vis du ralenti .....	1
21	404 125 200	Throttle Stop Screw .....	Vis du ralenti .....	1
22	404 109 600	Baffle Plate .....	Chicane .....	1
23	404 101 600	Seat Washer .....	Rondelle siège .....	2
24	404 103 200	Needle Valve .....	Soupape d'admission .....	1
25	404 110 900	Baffle Ring .....	Bague de chicane .....	1
26	404 119 400	Main Jet MJ 195 .....	Gicleur principal MJ 195 .....	1
27	404 103 000	Tube Retainer Plate .....	Guide du tuyau d'aération .....	2
28	404 102 000	Screw and Lock Washer .....	Vis et rondelle-frein .....	4
29	404 161 880	Vent Tube .....	Tuyau d'aération .....	2
30	404 153 400	Nipple .....	Raccord .....	1
31	404 105 800	Cap .....	Bouchon .....	2
32	404 127 400	Spring .....	Ressort .....	1
33	404 161 000	Plunger Ass'y .....	Plongeur ass. .....	1
34	404 161 100	Support Guide .....	Support guide .....	1
35	404 112 000	<b>Tool Kit</b> .....	<b>Ens. d'outils</b> .....	1



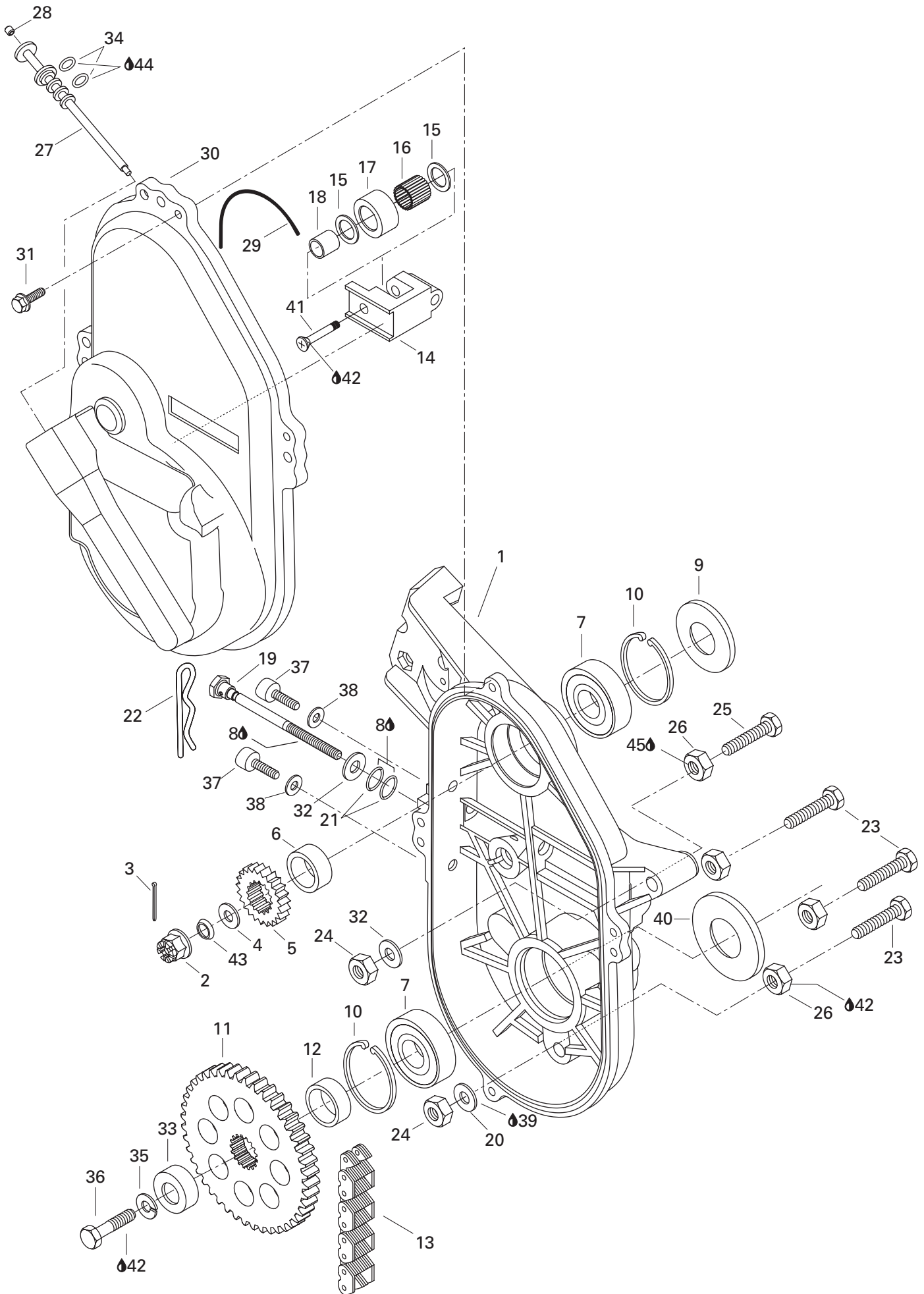
# TRANSMISSION/ TRANSMISSION

CHAINCASE /  
CARTER DE CHAÎNE

Skandic 440F

1	504 144 600	Chaincase .....	Carter de chaîne .....	1
2	232 210 414	Castellated Nut M16 .....	Écrou à crénaux M16 .....	1
3	371 801 300	Cotter Pin .....	Goupille fendue .....	1
4	504 087 100	Washer .....	Rondelle .....	1
5	504 071 800	21 Tooth Sprocket .....	Pignon à 21 dents .....	1
6	504 093 400	Shim .....	Cale épaisseur .....	1
7	405 404 400	Ball Bearing «6205» .....	Roulement à billes «6205» .....	2
8	413 711 500	Synthetic Grease .....	Graisse synthétique .....	@
9	414 882 800	Seal .....	Anneau d'étanchéité .....	1
10	371 901 700	Retaining Ring .....	Segment de retenue .....	2
11	504 070 900	44 Tooth Sprocket .....	Pignon à 44 dents .....	1
12	504 146 400	Spacer .....	Entretoise .....	1
13	504 151 882	Drive Chain (70 Links) .....	Chaîne (70 maillons) .....	1
14	504 081 000	Chain Tensioner .....	Tendeur de chaîne .....	1
15	504 080 300	Washer .....	Rondelle .....	2
N 16	M31050	Needle Bearing .....	Roulement à aiguilles .....	1
17	414 531 300	Roller .....	Rouleau .....	1
18	504 080 200	Spacer .....	Entretoise .....	1
19	732 601 311	Adjusting Screw .....	Vis de réglage .....	1
N 20	M20073	Washer .....	Rondelle .....	3
21	414 484 400	O-Ring .....	Joint torique .....	2
22	414 575 600	Hair Pin .....	Goupille de sécurité .....	1
N 23	M40862	Hex Screw M10 x 40 .....	Vis hex. M10 x 40 .....	3
24	233 601 416	Elastic Locking Nut M10 .....	Écrou de blocage élastique M1 .....	5
N 25	M40043	Hex. Screw M10 x 70 .....	Vis hex. M10 x 70 .....	2
26	504 083 800	Spacer .....	Entretoise .....	5
27-28	572 092 700	<b>Filler Cap Ass'y</b> .....	<b>Bouchon de remplissage ass.</b> .....	1
28	206 540 490	Screw M4 .....	Vis à pression M4 .....	1
29	414 362 300	O-Ring .....	Joint torique .....	1
30	080 037 100	Chaincase Cover .....	Couvercle de carter de chaîne .....	1
N 31	M40340	Hex. Screw M6 x 30 .....	Vis hex. M6 x 30 .....	4
32	234 001 410	Washer 10 mm .....	Rondelle 10 mm .....	3
33	501 026 200	Cap .....	Capuchon .....	1
N 34	M28402	O-Ring .....	Joint torique .....	2
35	M20068	Lock Washer .....	Rondelle-frein .....	1
36	207 102 544	Hex. Screw M10 x 25 .....	Vis hex. M10 x 25 .....	1
N 37	M40859	Socket Head Screw M8 x 10 .....	Vis Allen M8 x 10 .....	2
N 38	M20022	Washer .....	Rondelle .....	2
39	413 702 700	Loctite 515, 50 ml .....	Loctite 515, 50 ml .....	@
40	581 101 700	Oil Seal .....	Anneau d'étanchéité .....	1





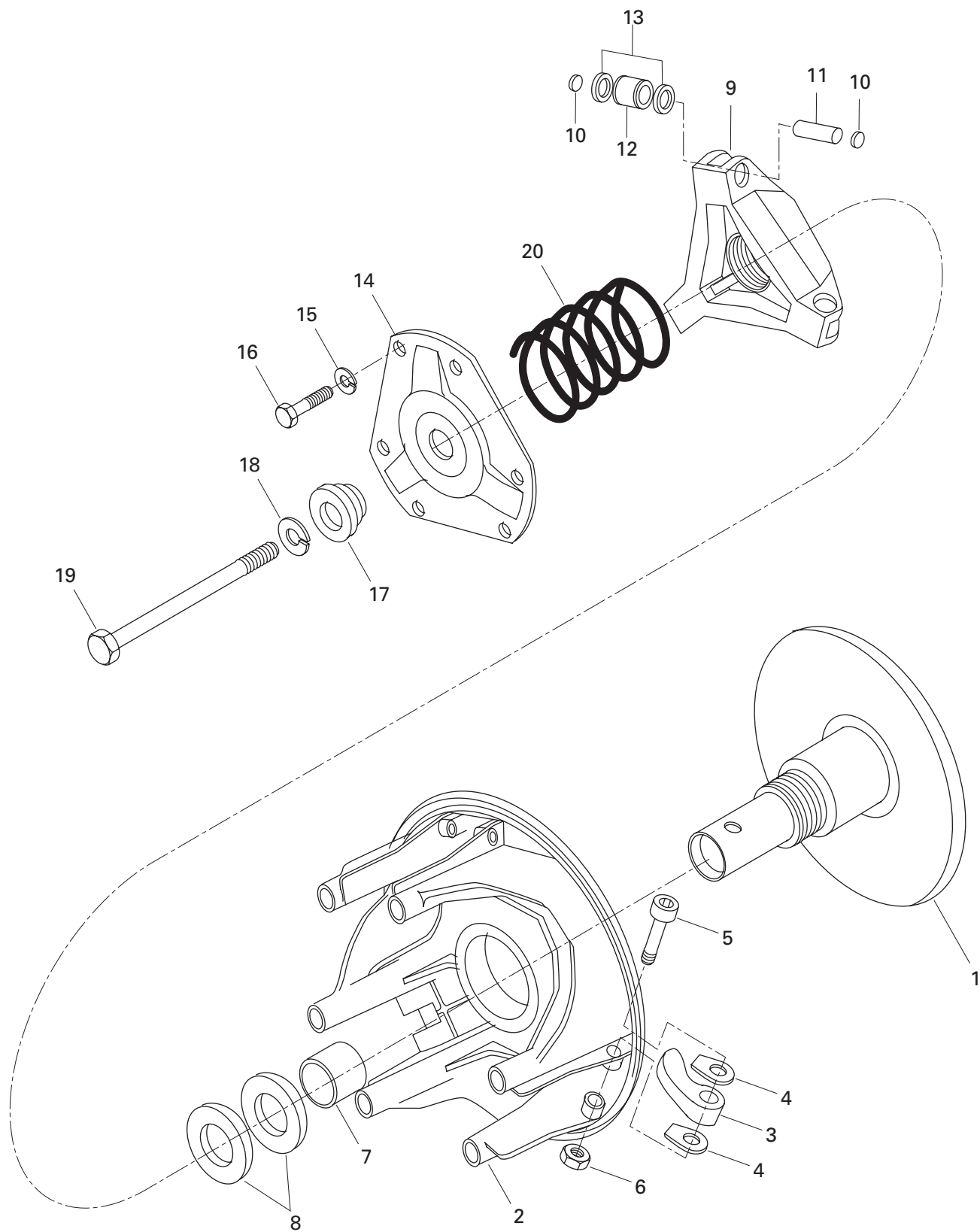
---

---

**TRANSMISSION/  
TRANSMISSION**CHAINCASE /  
CARTER DE CHAÎNE

Skandic 440F

<b>41</b>	732 601 144	Screw .....	Vis .....	1
<b>42</b>	293 800 005	Loctite 271, 10 ml .....	Loctite 271, 10 ml .....	@
<b>43</b>	417 000 900	Spring Washer .....	Rondelle-ressort .....	1
<b>44</b>	413 803 300	Synthetic Chaincase Oil .....	Huile synthétique, carter de chaîne .....	
		(12 x 355 ml) .....	(12 x 355 ml) .....	@
<b>45</b>	293 800 060	Loctite 243, 10 ml .....	Loctite 243, 10 ml .....	@



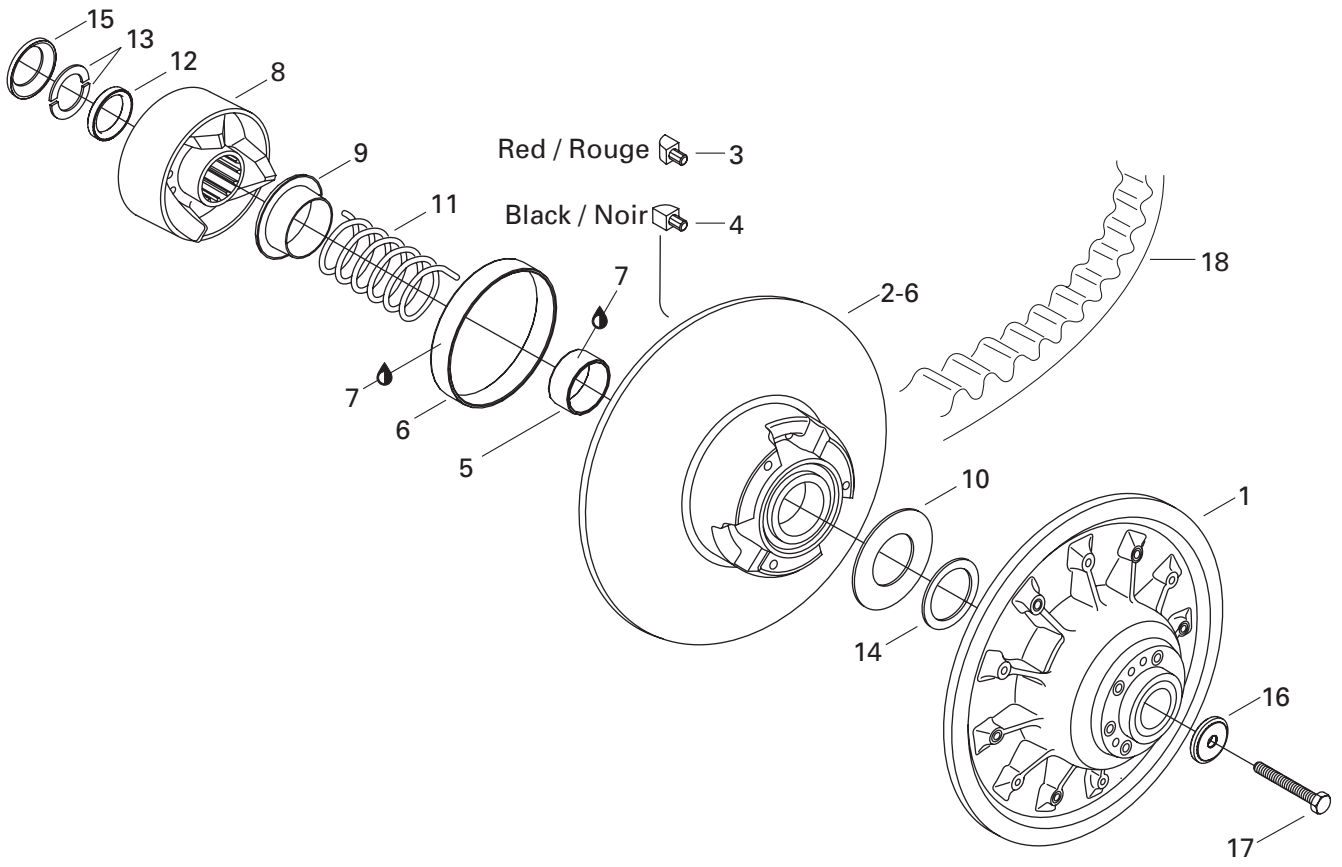
---

---

**TRANSMISSION/  
TRANSMISSION**DRIVE PULLEY/  
POULIE MOTRICE

Skandic 440F

<b>N 1</b>	M140028	Flange-Inner .....	Flasque int. ....	1
<b>N 2</b>	M140024	Flange-Outer .....	Flasque ext. ....	1
<b>N 3</b>	M140030	Ramp .....	Rampe .....	3
<b>N 4</b>	M140027	Washer-Pivot .....	Rondelle .....	6
<b>N 5</b>	M140025	Screw-Set Socket .....	Vis allen .....	3
<b>N 6</b>	M140026	Nut-Hexagonal .....	Écrou hex. ....	3
<b>N 7</b>	M140023	Bushing .....	Douille .....	1
<b>N 8</b>	M140022	Shim-Spider .....	Cale croisillon .....	2
<b>N 9</b>	M140017	Spider-Assy. ....	Croisillon ass. ....	1
<b>N 10</b>	M140021	Guide .....	Guide .....	6
<b>N 11</b>	M140020	Pin .....	Cheville .....	3
<b>N 12</b>	M140018	Kit-Roller .....	Ens.rouleau .....	3
<b>N 13</b>	M140019	Washer-Stopper .....	Rondelle butee .....	6
<b>N 14</b>	M140016	Cover-W/Bushi. ....	Couvercle .....	1
<b>N 15</b>	M140015	Washer-Lock .....	Rondelle-frein .....	6
<b>N 16</b>	M140014	Screw-Hex.Cap .....	Vis hexagonale .....	6
<b>N 17</b>	M140013	Washer-Pivot .....	Rondelle .....	1
<b>N 18</b>	M20024	Washer-Lock .....	Rondelle-frein .....	1
<b>19</b>	417 113 800	Bolt-Pulley Drive .....	Boulon .....	1
<b>N 20</b>	M140032	Spring (Silver/Black) .....	Ressort (Arg/Noir) .....	1



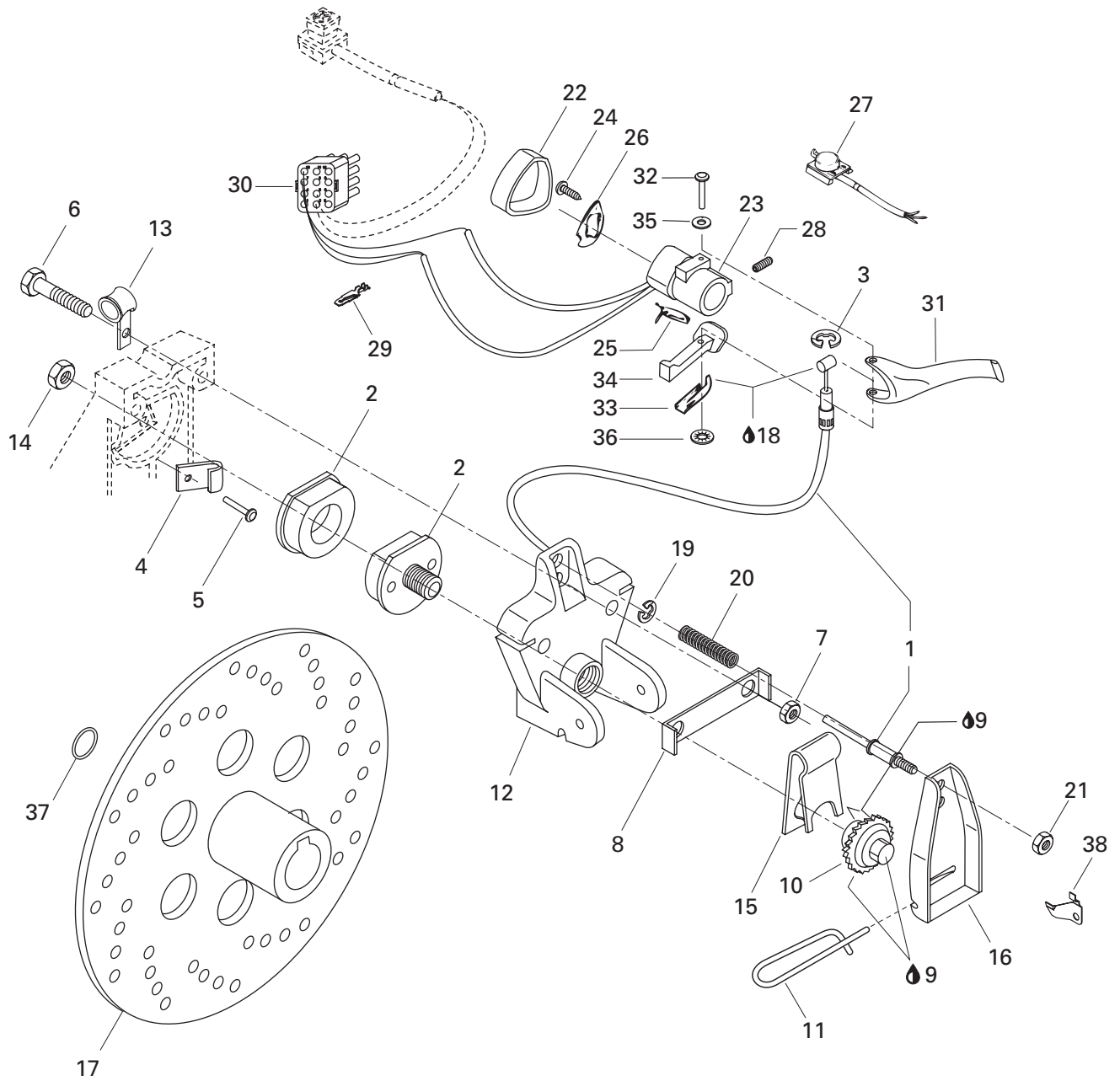
---

---

**TRANSMISSION/  
TRANSMISSION**DRIVEN PULLEY/  
POULIE MENÉE

Skandic 440F

<b>1</b>	417 126 401	Flange-Fix.Ass .....	Flasque fixe ass .....	1
<b>2</b>	417 126 403	Flange-Slid.As .....	Flasque coul.ass .....	1
<b>3</b>	417 126 373	Shoe-Cam Slide Rear .....	Gliss.came arr. ....	3
<b>4</b>	417 126 374	Shoe-Cam Slide Fron .....	Gliss. came av. ....	3
<b>5</b>	415 092 600	Bushing-Du .....	Coussinet du .....	1
<b>6</b>	415 092 700	Bushing-Du .....	Coussinet du .....	1
<b>7</b>	413 703 100	Loctite-609 .....	Loctite 609 .....	1
<b>N 8</b>	417 126 457	Cam-Ass.....	Came ass. ....	1
<b>9</b>	415 006 000	Guard .....	Protecteur .....	1
<b>10</b>	504 099 600	Washer-Stopper .....	Rondelle butee .....	1
<b>11</b>	415 092 800	Spring .....	Ressort.....	1
<b>12</b>	417 126 368	Spacer .....	Espaceur .....	1
<b>13</b>	371 911 000	Key-Half .....	Demi-cle .....	2
<b>14</b>	504 112 300	Shim .....	Cale épaisseur .....	1
<b>15</b>	417 300 055	Protector .....	Protecteur .....	1
<b>16</b>	517 302 322	Washer-Strength .....	Rondelle force.....	1
<b>17</b>	M40012	Screw M8x80 .....	Vis M8x80 .....	1
<b>18</b>	414 633 800	Belt-Drive .....	Courroie .....	1



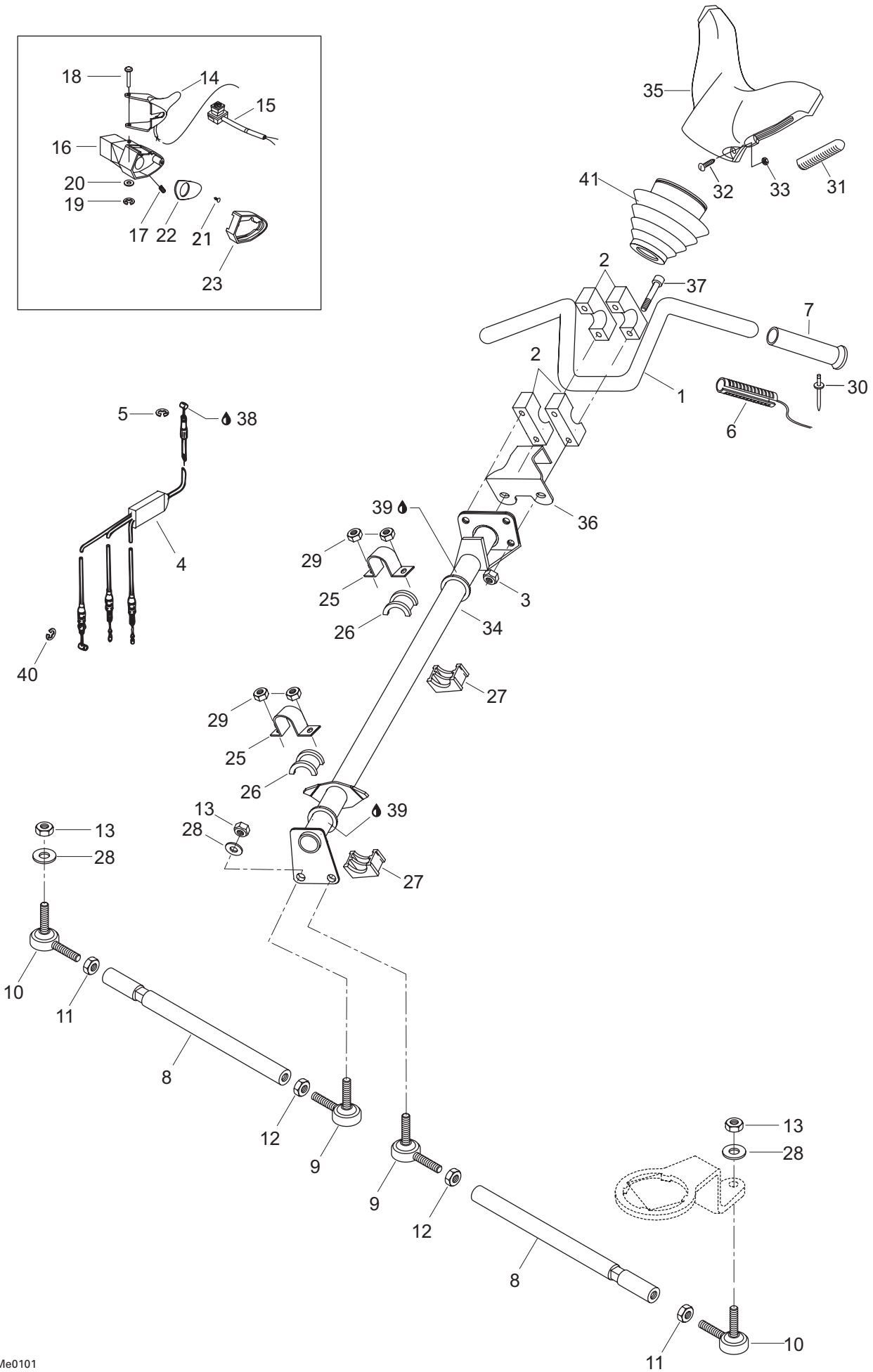
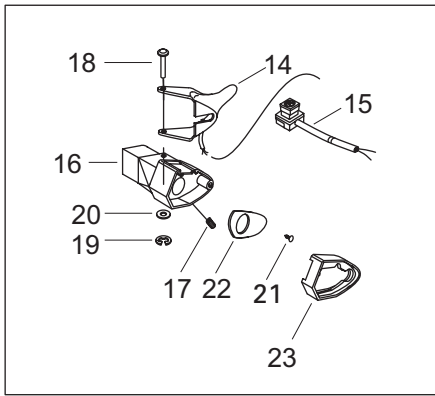


## TRANSMISSION/ TRANSMISSION

HYDRAULIC BRAKE AND BELT GUARD/  
FREIN HYDRAULIQUE ET GARDE-COURROIE

Skandic 440F

1	414 922 500	Cable-Brake .....	Cable frein .....	1
2	860 700 700	Kit-Pad Brake .....	Ens.plaq.frein .....	1
3	M31038	Circlip .....	Circlip .....	1
4	507 022 600	Indicator-Wear .....	Mod.usure .....	1
5	M36489	Rivet .....	Rivet .....	1
6	207 085 596	Screw-Hex.Cap M8x55 .....	Vis hexagonale M8x55 .....	2
7	232 581 414	Nut-Stop Elastic M8 .....	Écrou d'arrêt élastique M8 .....	2
8	507 020 400	Lock-Tab .....	Patte verrouil. ....	1
9	293 800 023	Loct-Antiseize .....	Loct.anti grip. ....	1
10	507 019 600	Ratchet-Wheel .....	Roue à cliquet .....	1
11	507 027 500	Pin-Hair .....	Goup.surete .....	1
12	507 027 600	Caliper-Mach. ....	Etrier usine .....	1
<b>N 13</b>	M5446616	Guide-Rope .....	Guide de corde .....	1
14	M33055	Nut-Lock M10 .....	Ecrou M10 .....	1
15	507 020 200	Spring-Release .....	Ressort rappel .....	1
16	507 021 500	Lever .....	Levier .....	1
17	507 029 000	Disk-Weld. ....	Disque soude .....	1
18	293 550 004	Grease-Dielect Dc4 .....	Graisse dielect .....	1
19	M31038	Circlip .....	Circlip .....	1
20	414 460 600	Spring .....	Ressort .....	1
21	232 561 414	Nut-Stop Elastic M6 .....	Écrou d'arrêt élastique M6 .....	1
22	572 073 800	Cover-Brake .....	Couvercle frein .....	1
23	M24034	Housing-Brake .....	Logement frein .....	1
24	414 473 200	Screw .....	Vis .....	1
25	415 085 700	Switch-Brake .....	Inter.frein .....	1
26	572 086 600	Plate-Lh. ....	Plaque gauche .....	1
27	415 085 800	Switch-Dimmer .....	Inverseur .....	1
28	414 440 800	Screw-Set M8x10 .....	Vis d'ajustement M8x10 .....	1
<b>N 29</b>	M42603	Terminal-Male .....	Cosse male .....	9
<b>N 30</b>	M42266	Housing-Male .....	Logement male .....	1
31	572 025 700	Handle-Brake .....	Manette frein .....	1
32	517 229 400	Pin .....	Goupille .....	1
33	517 229 300	Spring .....	Ressort .....	1
34	572 025 200	Lever-Brake .....	Levier frein .....	1
35	414 729 400	Wave Spring Washer .....	Rondelle ressort .....	1
36	389 804 300	Nut-Push .....	Écrou à pression .....	1
37	414 928 900	Ring-O .....	Joint torique .....	2
38	507 009 400	Spring-Ratchet .....	Ressort cliquet .....	1

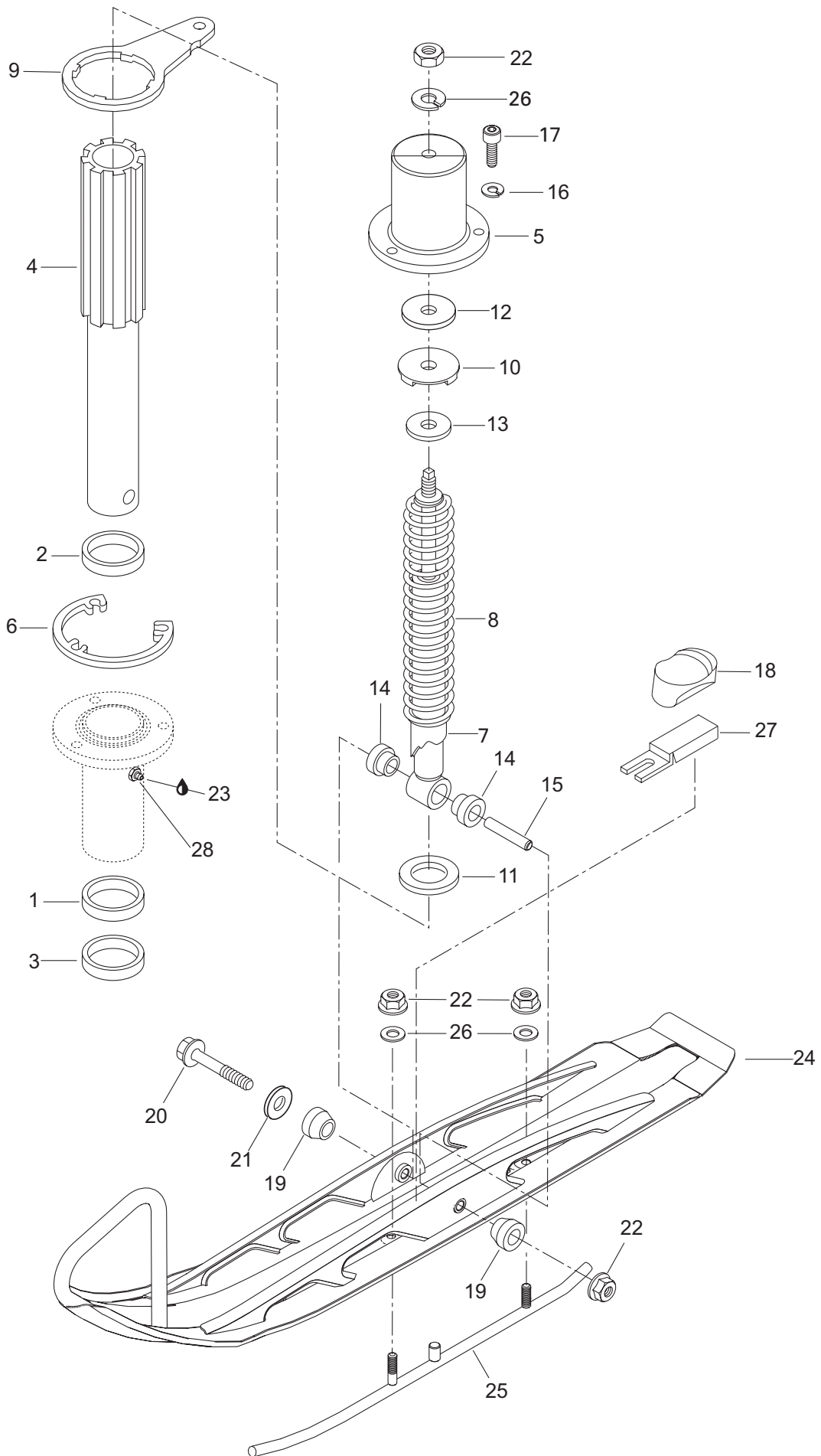


## STEERING SYSTEM/ SYSTÈME DE DIRECTION

STEERING SYSTEM/  
SYSTÈME DE DIRECTION

Skandic 440F

<b>1</b>	M529751	Handle Bar .....	Guidon .....	1
<b>2</b>	M548448	Steering Clamp .....	Bride de direction .....	4
<b>3</b>	232 581 414	Elastic Stop Nut M8 .....	Écrou d'arrêt élastique M8 .....	4
<b>N 4</b>	M5145673	Throttle Cable .....	Câble d'accélérateur .....	1
<b>5</b>	M31038	Circlip .....	Circlip .....	1
<b>N 6</b>	M544341	Heating Grip Kit .....	Ens. poignée chauffante .....	1
<b>7</b>	M5340464	Grip .....	Poignée .....	2
<b>8</b>	M548983	Tie Rod R.H. ....	Barre d'accouplement DR. ....	2
<b>9</b>	414 768 100	L.H. Ball Joint .....	Joint à rotule GA .....	2
<b>10</b>	414 768 000	R.H. Ball Joint .....	Joint à rotule DR .....	2
<b>11</b>	M33019	Nut R.H. ....	Écrou DR .....	2
<b>12</b>	M33017	Nut L.H. ....	Écrou GA .....	2
<b>13</b>	M33023	Nut .....	Écrou .....	4
<b>14</b>	M5442276	Heat Throttle Handle .....	Manette d'acc. chauffante .....	1
<b>15</b>	414 612 700	Kill Switch .....	Interrupteur d'urgence .....	1
<b>16</b>	572 086 700	Throttle Handle Housing .....	Logement de manette d'accélérateur ...	1
<b>17</b>	414 440 800	Set Screw M8 x 10 .....	Vis de pression M8 x 10 .....	1
<b>18</b>	414 438 700	Pin .....	Goupille .....	1
<b>19</b>	414 439 000	Circlip .....	Circlip .....	1
<b>20</b>	414 438 900	Washer .....	Rondelle .....	1
<b>21</b>	414 473 200	Screw .....	Vis .....	1
<b>22</b>	572 099 400	Plate .....	Plaque .....	1
<b>23</b>	572 069 300	Throttle Cover .....	Couvercle accélérateur .....	1
<b>24</b>	M5343947	Bushing Ass'y .....	Douille ass. ....	1
<b>25</b>	M5343381	Retaining Support .....	Support de retenue .....	1
<b>26</b>	572 064 500	Bushing .....	Douille .....	1
<b>27</b>	572 064 400	Bushing .....	Douille .....	1
<b>N 28</b>	M20047	Lock Washer .....	Rondelle frein .....	4
<b>29</b>	M33201	Elastic Stop Nut M8 .....	Écrou d'arrêt élastique M8 .....	4
<b>30</b>	M36005	Rivet .....	Rivet .....	2
<b>31</b>	572 023 900	Key Way .....	Mortaise .....	2
<b>32</b>	M40156	Screw .....	Vis .....	2
<b>33</b>	M33062	Nut M5 .....	Écrou M5 .....	2
<b>N 34</b>	M5245963	Main Tube .....	Arbre de direction .....	1
<b>35</b>	572 044 500	Steering Padding .....	Rembourrage de guidon .....	1
<b>36</b>	M5444196	Support .....	Support .....	1
<b>37</b>	M40286	Socket Head Screw M8x45 .....	Vis Allen M8x45 .....	4
<b>38</b>	293 550 004	Dielectric Grease .....	Graisse diélectrique .....	@
<b>39</b>	413 711 500	Synthetic Grease .....	Graisse synthétique .....	@
<b>N 40</b>	M31035	Circlip .....	Circlip .....	1
<b>41</b>	M539033	Bellow .....	Accordéon .....	1

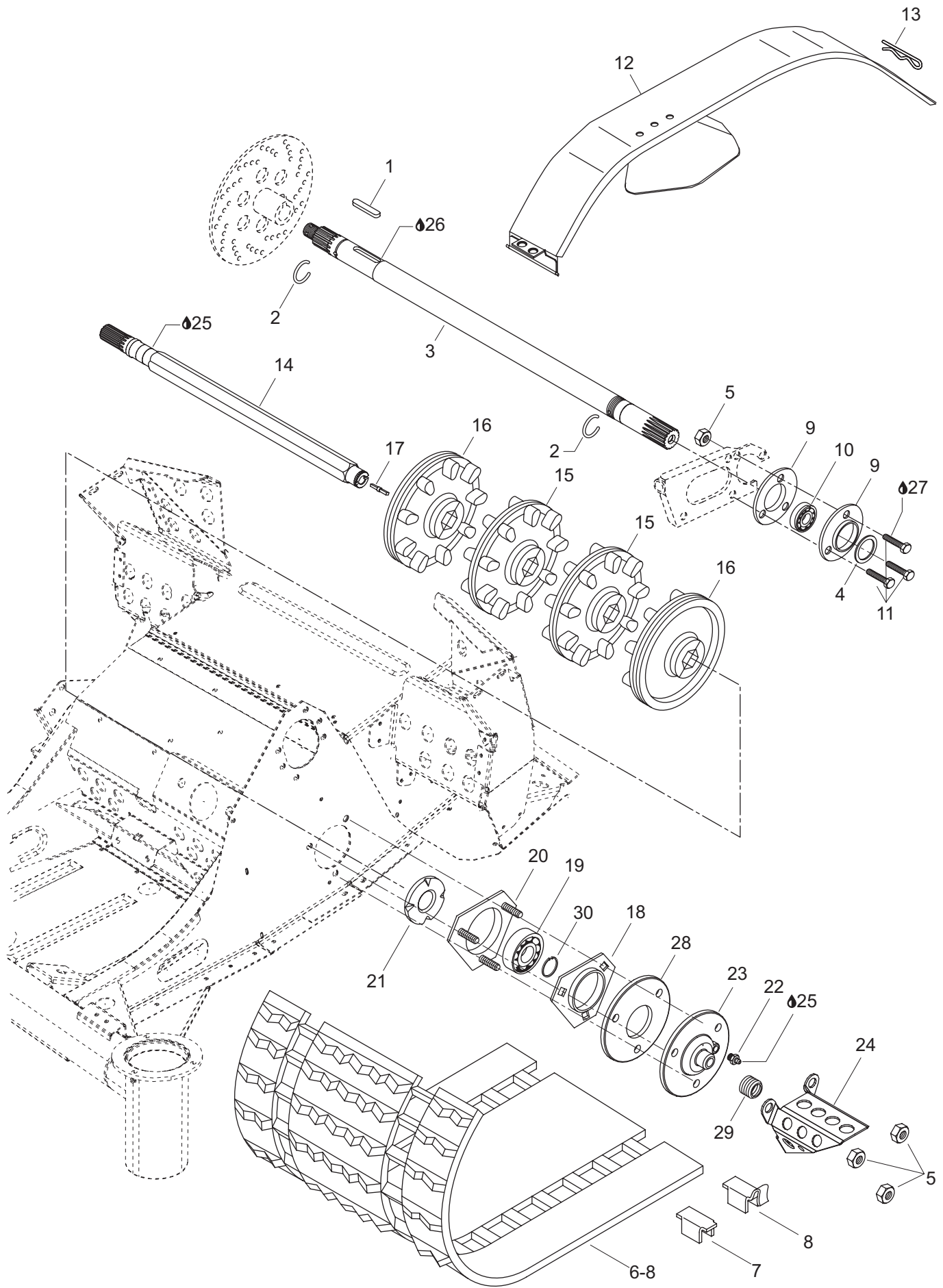


## STEERING AND FRONT SUSPENSION/ DIRECTION ET SUSPENSION AVANT

FRONT SUSPENSION AND SKI/  
SUSPENSION AVANT ET SKI

Skandic 440F

<b>1</b>	414 803 200	Cushion-Lower .....	Coussinet inf. ....	2
<b>2</b>	414 803 100	Cushion-Upper .....	Coussinet sup. ....	2
<b>3</b>	M316373	Oil-Seal .....	Joint étanche .....	2
<b>N 4</b>	M5243952	Leg-Ski .....	Jambe de ski .....	2
<b>5</b>	M5240019	Cover-Weld .....	Couvercle soude .....	2
<b>6</b>	503 145 600	Spacer .....	Entretoise .....	2
<b>7</b>	414 803 600	Shock .....	Amortisseur .....	2
<b>N 8</b>	M5240897	Spring .....	Ressort .....	2
<b>9</b>	M5340383	Arm-Steering .....	Bras direction .....	2
<b>10</b>	570 025 800	Stopper .....	Butee .....	2
<b>11</b>	M549493	Washer .....	Rondelle .....	2
<b>12</b>	M5440399	Washer .....	Rondelle .....	2
<b>13</b>	M549492	Plate-Holder .....	Plaque .....	2
<b>14</b>	572 034 500	Cushion .....	Coussinet .....	4
<b>15</b>	M549716	Spacer .....	Entretoise .....	2
<b>16</b>	234 181 401	Washer-Lock 8 mm .....	Rondelle-frein 8 mm .....	6
<b>17</b>	205 082 044	Screw-Socket M8x20 .....	Vis Allen M8x20 .....	6
<b>18</b>	M5341750	Stopper .....	Butee .....	2
<b>19</b>	M547543	Cushion .....	Coussinet .....	2
<b>20</b>	M40354	Screw-Hex M10x125 .....	Vis hexagonale M10x125 .....	2
<b>21</b>	M20012	Washer-Black .....	Rondelle .....	4
<b>22</b>	233 601 416	Nut-Locking Elastic 10mm .....	Écrou d'arrêt élastique 10mm .....	8
<b>23</b>	413 711 500	Grease-Synthe. ....	Graisse syntheti .....	1
<b>24</b>	M5245338	Ski-Weld. ....	Ski soude .....	2
<b>N 25</b>	M5345 694	Runner-Ski .....	Lisse ski .....	2
<b>26</b>	234 001 410	Washer-Flat 10 mm .....	Rondelle plate 10 mm .....	8
<b>27</b>	M5445639	Support-Plate .....	Plaque support .....	2
<b>28</b>	M34019	Fitting-Grease .....	Graisneur .....	2
<b>N 29</b>	M5446614	Bushing .....	Douille .....	1
<b>30</b>	M31001	Circlip .....	Circlip .....	1



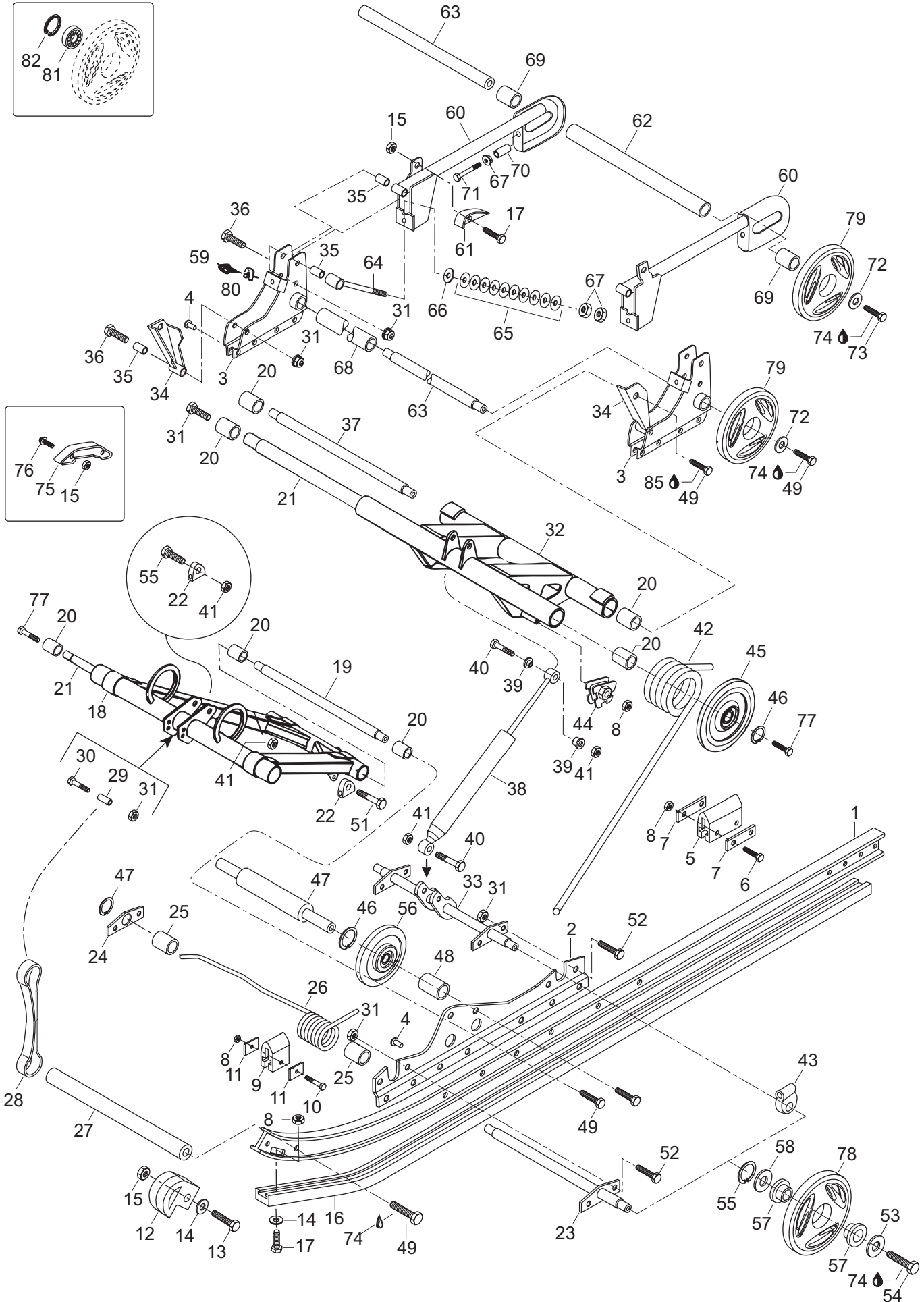
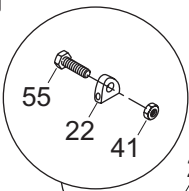
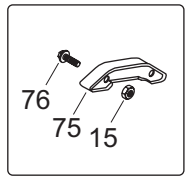
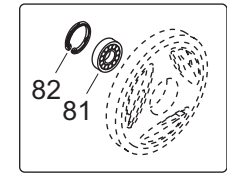
## REAR SUSPENSION/ SUSPENSION ARRIÈRE

DRIVE AXLE AND TRACK/  
ESSIEU MOTEUR ET CHENILLE

Skandic 440F

<b>N 1</b>	M418740	Key .....	Clavette .....	1
<b>2</b>	371 910 000	Circlip .....	Circlip .....	2
<b>N 3</b>	M5146089	Shaft-Counter .....	Arbre renvoi .....	1
<b>N 4</b>	M548001	Shim .....	Cale épaisseur .....	1
<b>5</b>	232 581 414	Nut-Stop Elastic M8 .....	Écrou d'arrêt élastique M8 .....	3
<b>N 6-8</b>	M13057	Track-Assy. ....	Chenille .....	1
<b>N 7</b>	M5318329	Cleat .....	Agrafe .....	1
<b>N 8</b>	M5318330	Cleat-Guide .....	Agrafe de guide .....	1
<b>N 9</b>	M5346237	Flange .....	Flasque .....	2
<b>10</b>	405 408 900	Bearing-Ball .....	Roulement bille .....	1
<b>11</b>	M40336	Screw .....	Screw .....	3
<b>N 12</b>	M5145964	Guard-Belt .....	Garde-courroie .....	1
<b>13</b>	M5442726	Pin .....	Goupille .....	1
<b>N 14</b>	M5246310	Axle-Drive .....	Arbre entrain. ....	1
<b>15</b>	M539750	Sprocket-8 Th. ....	Barbotin 8 dent .....	2
<b>16</b>	M5342920	Sprocket .....	Barbotin .....	2
<b>17</b>	M542013	Nipple .....	Raccord .....	1
<b>18</b>	501 025 000	Flange .....	Flasque .....	1
<b>19</b>	405 408 600	Bearing-Ball .....	Roulement bille .....	1
<b>20</b>	504 151 860	Housing-Bear.Weld. ....	Logement roul. ....	1
<b>21</b>	501 017 400	Prot-Bearing .....	Prot.roulement .....	1
<b>22</b>	M34011	Fitting-Grease .....	Graisneur .....	1
<b>23</b>	504 151 836	Flange-Speed. ....	Flasque ind.vit .....	1
<b>24</b>	517 290 100	Protect.-Cable .....	Protect.cable .....	1
<b>25</b>	413 711 500	Grease-Synthe. ....	Graise syntheti .....	1
<b>26</b>	293 800 023	Loct-Antiseize .....	Loct.anti grip. ....	1
<b>27</b>	293 800 005	Loctite-27121, 10ml .....	Loctite 27121, 10ml .....	1
<b>N 28</b>	M5446641	Washer .....	Rondelle .....	1



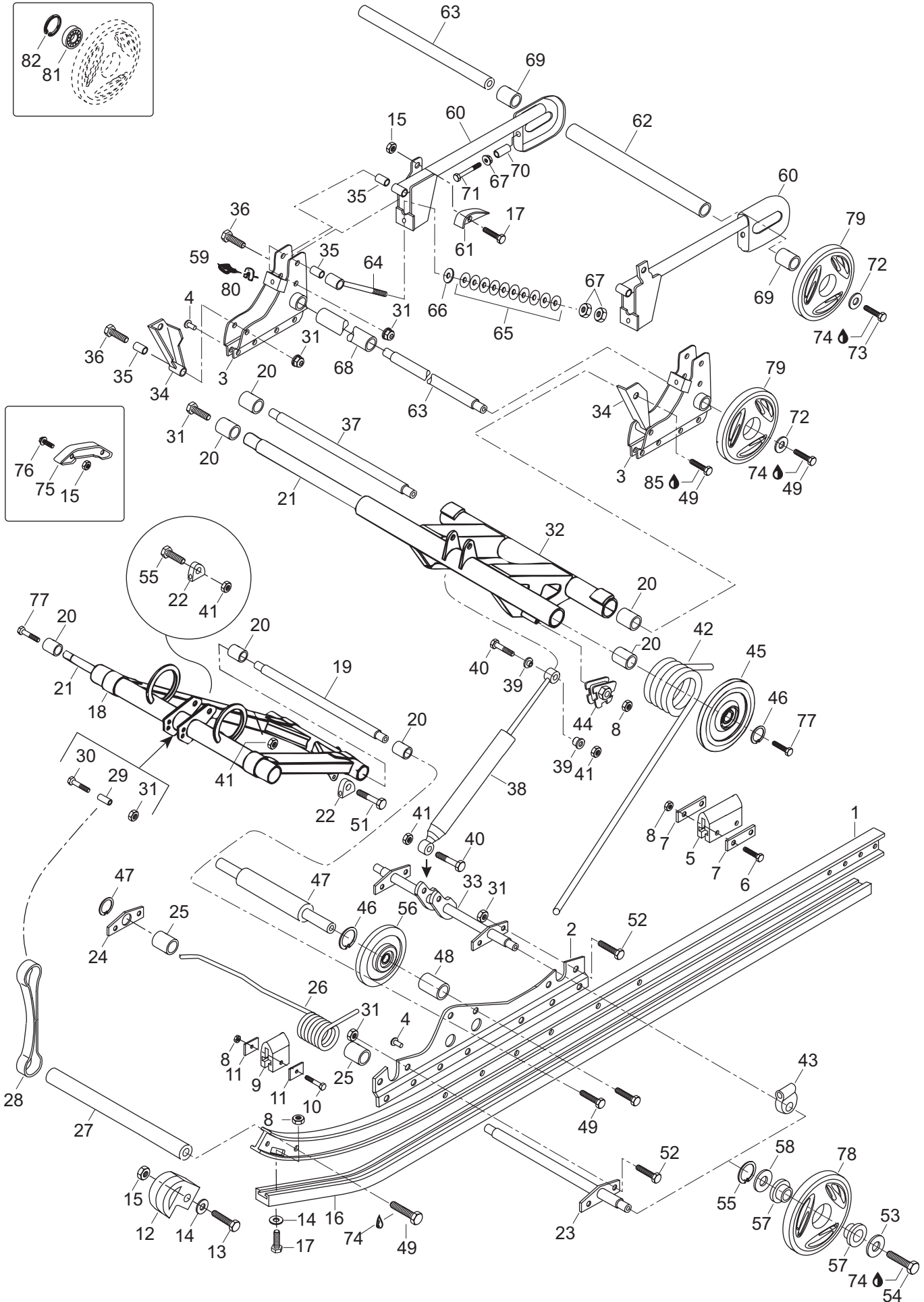
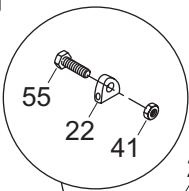
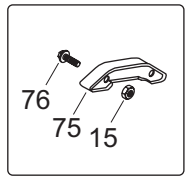
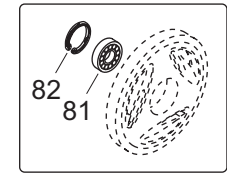


## REAR SUSPENSION/ SUSPENSION ARRIÈRE

REAR SUSPENSION/  
SUSPENSION ARRIÈRE

Skandic 440F

<b>1→5</b>	M5142865	Runner-LH .....	Rail gauche.....	1
	M5142866	Runner-RH .....	Rail droit .....	1
<b>N 1</b>	M5142864	Runner .....	Rail .....	1
<b>N 2</b>	M5344810	Support-LH .....	Support gauche .....	1
	M5344811	Support-RH .....	Support droit .....	1
<b>3</b>	M539672	Support LH .....	Support gauche .....	1
	M539673	Support RH .....	Support droit .....	1
<b>4</b>	M544212	Rivet .....	Rivet .....	1
<b>5</b>	570 023 100	Stopper-Rubber .....	Butee caoutchouc .....	2
<b>6</b>	207 064 044	Screw-Hex.Cap M6x40 .....	Vis hexagonale M6x40 .....	4
<b>7</b>	M548387	Washer .....	Rondelle .....	4
<b>8</b>	232 561 414	Nut-Stop Elastic M6 .....	Écrou d'arrêt élastique M6 .....	8
<b>N 9</b>	M5442328	Stopper-Rubber .....	Butée de caoutchouc .....	2
<b>10</b>	207 063 044	Screw-Hex.Cap M6x30 .....	Vis hexagonale M6x30 .....	2
<b>N 11</b>	M548470	Plate .....	Plaque .....	4
<b>12</b>	M534578	Prot-Runner .....	Protecteur rail.....	2
<b>13</b>	207 162 544	Screw-Hex.Cap M6x25 .....	Vis hexagonale M6x25 .....	2
<b>14</b>	234 061 410	Washer-Flat 6mm .....	Rondelle plate 6mm .....	4
<b>15</b>	M33200	Nut .....	Écrou .....	8
<b>16</b>	M549582	Shoe-Runner .....	Glissière .....	2
<b>17</b>	207 162 044	Screw-Hex.Cap M6x20 .....	Vis hexagonale M6x20 .....	4
<b>N 18</b>	M538796	Arm-Front Weld .....	Bras avant soudé.....	1
<b>N 19</b>	M548944	Axle .....	Axe .....	1
<b>20</b>	M31046	Bearing-Slide .....	Roulement glis. ....	8
<b>N 21</b>	M538945	Shaft-Cross RR .....	Axe transv. arr. ....	2
<b>22</b>	M548799	Support-Spring .....	Support ressort .....	4
<b>N 23</b>	M538802	Axle .....	Essieu .....	1
<b>24</b>	M548469	Plate-Support .....	Plaque support.....	1
<b>25</b>	M548841	Sleeve .....	Douille .....	4
<b>26</b>	M5241177	Spring-LH. ....	Ressort gauche.....	1
	M5241178	Spring-RH. ....	Ressort droit.....	1
<b>N 27</b>	M546599	Shaft-Cross.....	Axe transv. ....	1
<b>N 28</b>	M5445988	Strap-Stopper .....	Courroie arrêt.....	1
<b>29</b>	M546065	Sleeve .....	Douille .....	1
<b>N 30</b>	M40122	Screw-Hex.Cap .....	Vis hexagonale .....	1
<b>31</b>	232 581 414	Nut-Stop Elastic M8 .....	Écrou d'arrêt élastique M8 .....	15
<b>N 32</b>	M538801	Arm-Rear Weld. ....	Bras arr. soudé.....	1
<b>N 33</b>	M538803	Shaft .....	Axe .....	1
<b>34</b>	M5440349	Lever-LH.....	Levier gauche.....	1
	M5440350	Lever-RH .....	Levier droit.....	1

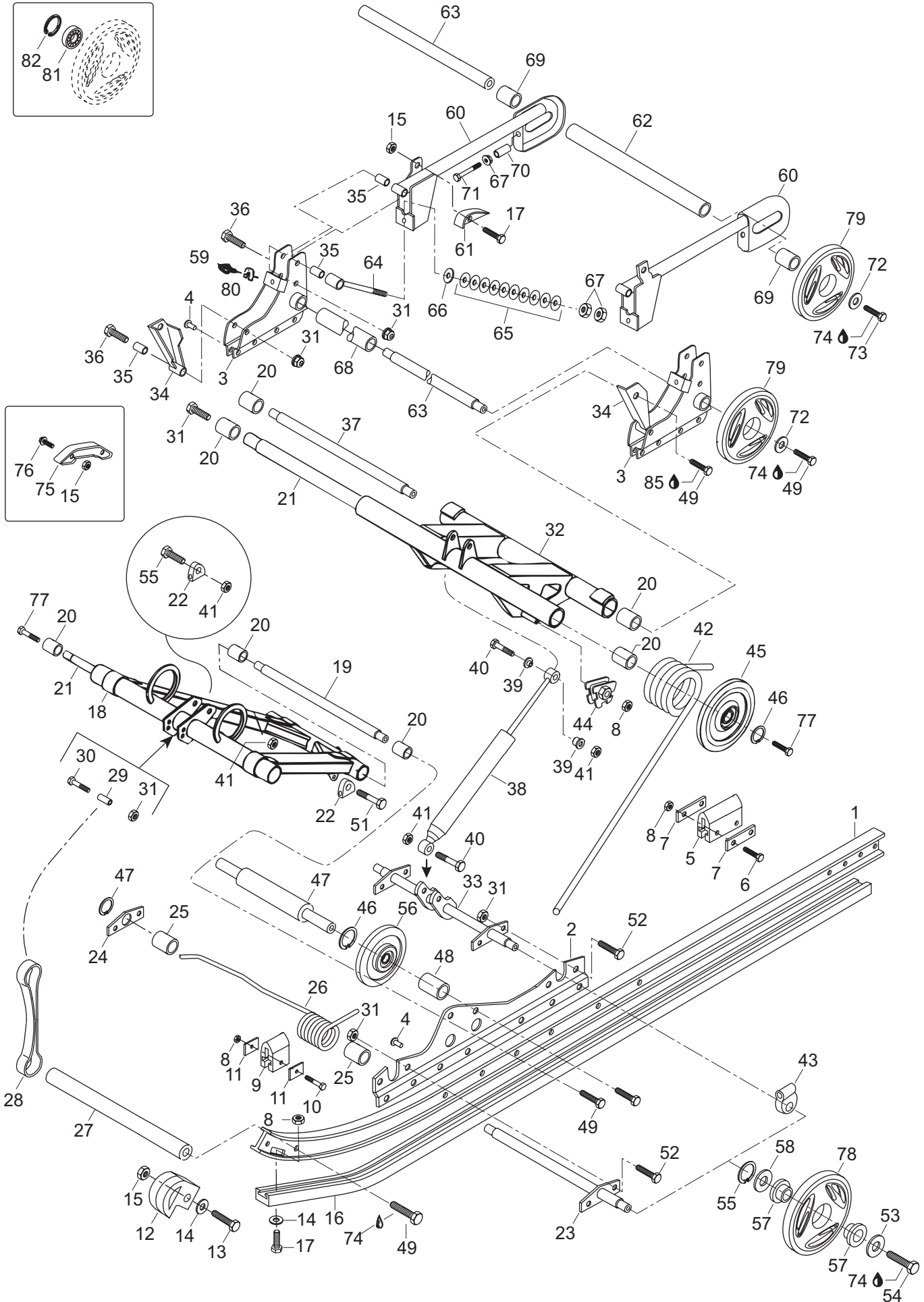
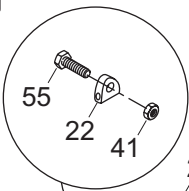
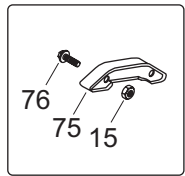
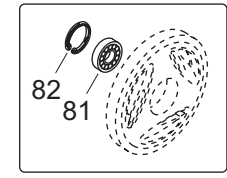


## REAR SUSPENSION/ SUSPENSION ARRIÈRE

REAR SUSPENSION/  
SUSPENSION ARRIÈRE

Skandic 440F

<b>35</b>	M545758	Sleeve .....	Douille .....	6
<b>36</b>	207 084 544	Screw-Hex.Cap M8x45 .....	Vis hexagonale M8x45 .....	6
<b>N 37</b>	M548946	Axle .....	Essieu .....	1
<b>38</b>	M23016	Shock .....	Amortisseur .....	1
<b>39</b>	M544417	Cushion .....	Coussinet.....	2
<b>40</b>	207 005 044	Screw-Hex.Cap M10 .....	Vis hexagonale M10 .....	2
<b>41</b>	233 601 416	Nut-Locking Elastic M10 .....	Écrou d'arrêt élastique M10 .....	5
<b>42</b>	M538805	Spring-LH. ....	Ressort gauche .....	1
	M538806	Spring-RH. ....	Ressort droit.....	1
<b>43</b>	M548804	Support-Spring .....	Support ressort .....	2
<b>44</b>	572 030 800	Cam-Adjust.LH. ....	Came réglage gauche .....	1
	572 030 900	Cam-Adjust.RH. ....	Came réglage droit.....	1
<b>N 45</b>	503 189 568	Wheel-165 .....	Roue 165 .....	2
<b>46</b>	M31001	Circlip .....	Circlip .....	4
<b>N 47</b>	M5445985	Shaft-Support .....	Axe support .....	1
<b>N 48</b>	M5444098	Sleeve L=29 .....	Douille L=29.....	2
<b>49</b>	M40335	Screw .....	Vis .....	10
<b>50</b>	207 005 544	Screw-Hex.Cap M10x55 .....	Vis hexagonale M10x55 .....	1
<b>51</b>	M40042	Screw .....	Vis .....	2
<b>52</b>	207 181 644	Screw-Hex.Cap M8x16 .....	Vis hexagonale M8x16 .....	8
<b>53</b>	503 183 100	Washer .....	Rondelle .....	4
<b>N 54</b>	M40337	Screw-Hex.Cap .....	Vis hexagonale .....	4
<b>55</b>	M31007	Circlip .....	Circlip .....	4
<b>56</b>	503 188 997	Wheel-135 .....	Roue 135 .....	2
<b>N 57</b>	503 189 534	Cushion .....	Coussinet.....	8
<b>58</b>	M31091	Shim .....	Cale .....	4
<b>59</b>	M535455	Stopper-Rubber .....	Butée de caoutchouc. ....	2
<b>60</b>	M5243222	Extension-RH .....	Rallonge droite .....	1
<b>60</b>	M5243223	Extension-LH .....	Rallonge gauche.....	1
<b>61</b>	M548262	Protector .....	Protecteur .....	2
<b>62</b>	M5346739	Sleeve .....	Douille .....	1
<b>N 63</b>	M5445986	Shaft .....	Axe .....	2
<b>64</b>	M5440377	Bolt-Eye Adjuster .....	Boulon d'ajustement .....	2
<b>65</b>	M25004	Plate-Spring.....	Plaque .....	42
<b>66</b>	M20011	Washer .....	Rondelle .....	2
<b>67</b>	232 006 414	Nut-Hexagonal M10.....	Écrou hexagonal M10 .....	6
<b>N 68</b>	M542105	Sleeve L=176 .....	Douille L=176 .....	1
<b>N 69</b>	M5444098	Sleeve L=29.....	Douille L=29.....	2
<b>70</b>	M546668	Sleeve .....	Douille .....	2
<b>71</b>	M40239	Screw .....	Vis .....	2



---

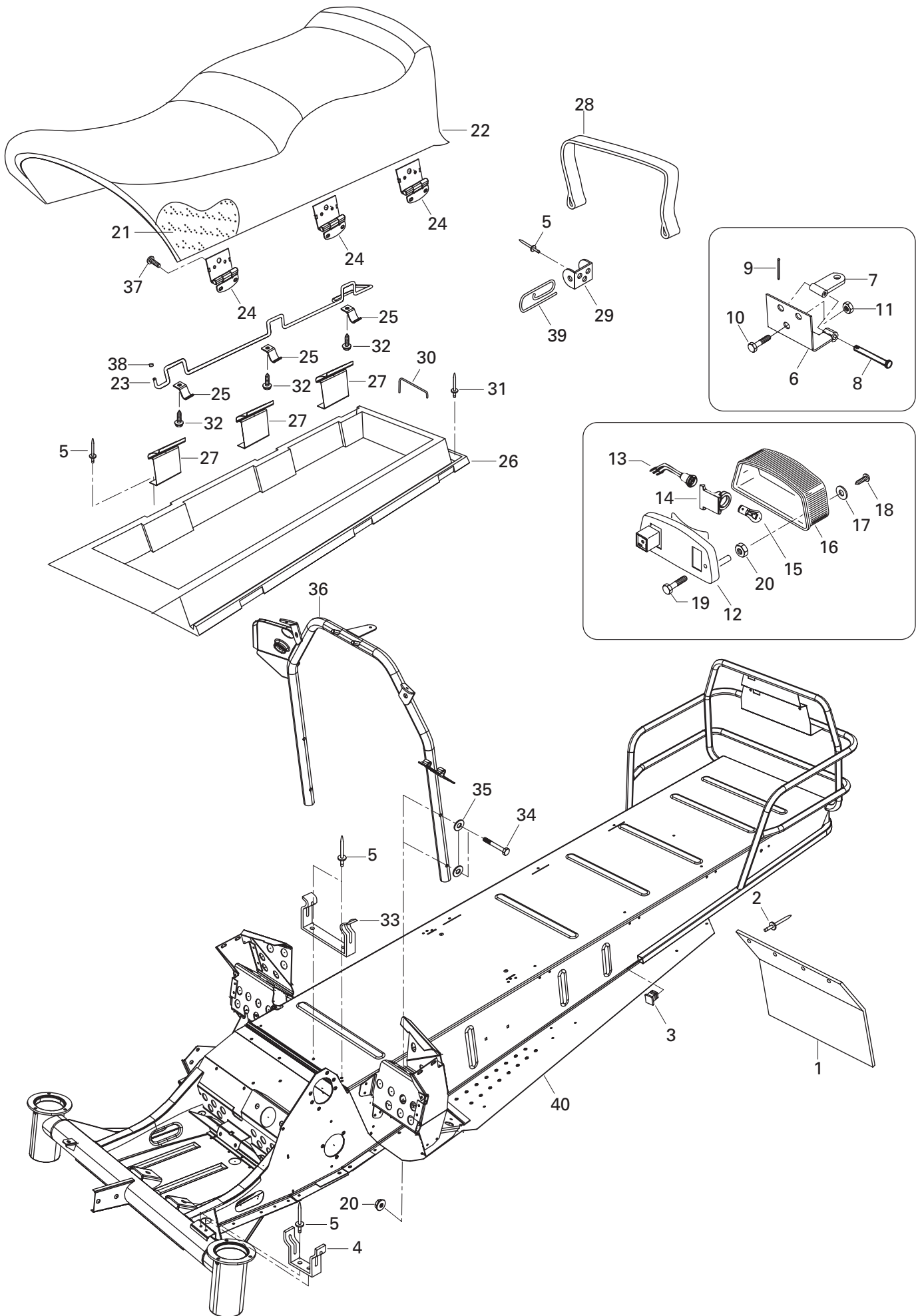
---

**REAR SUSPENSION/  
SUSPENSION ARRIÈRE**REAR SUSPENSION/  
SUSPENSION ARRIÈRE

Skandic 440F

<b>72</b>	503 183 300	Washer .....	Rondelle .....	4
<b>73</b>	250 000 019	Screw-Hex (Nylon Patch) .....	Vis hexagonale (Nylon Patch) .....	2
<b>74</b>	293 800 060	Loctite-243 .....	Loctite 243 .....	1
<b>75</b>	M5343191	Protector .....	Protecteur .....	2
<b>76</b>	M40064	Screw-Hex.Cap .....	Vis hexagonale .....	4
<b>77</b>	M40314	Screw .....	Vis .....	4
<b>78</b>	572 097 612	Wheel-135 .....	Roue 135 .....	4
<b>79</b>	503 189 479	Wheel 165 (Yellow) .....	Roue 165 (jaune) .....	4
<b>80</b>	M5440645	Plate-Adj. ....	Plaque d'ajustement .....	4
<b>81</b>	405 404 500	Bearing-Ball .....	Roulement à billes 6205 .....	@
<b>82</b>	371 901 700	Circlip .....	Circlip .....	@





**FRAME AND BODY/  
CHÂSSIS ET CARROSSERIE**

SEAT AND ACCESSORIES/  
SIÈGE ET ACCESSOIRES

Skandic 440F

<b>1</b>	572 013 800	Guard-Snow .....	Garde-neige .....	1
<b>2</b>	M36037	Rivet .....	Rivet .....	4
<b>N 3</b>	M28232	Plug .....	Capuchon .....	2
<b>4</b>	518 202 100	Brkt-Guard Belt .....	Attache gard.co .....	1
<b>5</b>	M36083	Rivet .....	Rivet .....	16
<b>N 6</b>	M5346638	Plate .....	Plaque .....	1
<b>7</b>	M548745	Band .....	Bande .....	1
<b>8</b>	560 309 200	Pin-Retainer .....	Goup.retenue .....	1
<b>9</b>	M41031	Pin .....	Cheville .....	1
<b>10</b>	M40336	Screw .....	Vis .....	3
<b>11</b>	232 581 414	Nut-Stop Elastic M8 .....	Écrou d'arrêt élast. M8 .....	3
<b>12</b>	414 979 400	Housing-20/18 .....	Boitier lumiere .....	1
<b>13</b>	414 979 410	Socket .....	Raccord .....	1
<b>14</b>	414 979 411	Damper-Rubber .....	Amortissement .....	1
<b>15</b>	410 504 000	Bulb-Tail Lamp .....	Ampoule feu arr .....	1
<b>16</b>	414 513 700	Lens 21/68 .....	Lentille .....	1
<b>17</b>	414 516 400	Washer .....	Rondelle .....	2
<b>18</b>	M40613	Screw .....	Vis .....	2
<b>19</b>	207 063 044	Screw-Hex.Cap M6x30 .....	Vis hexagonale M6x30 .....	2
<b>20</b>	M33200	Nut .....	Écrou .....	6
<b>N 21</b>	M5145106	Foam-Seat .....	Mousse de siege .....	1
<b>N 22</b>	M5146633	Cover-Seat .....	Housse siege .....	1
<b>N 23</b>	M5245337	Shaft-Locking .....	Axe de blocage .....	1
<b>N 24</b>	M5346518	Hinge .....	Charniere .....	3
<b>N 25</b>	M5446102	Plate-Locking .....	Plaque blocage .....	3
<b>N 26</b>	M5144963	Base-Seat .....	Base siege .....	1
<b>N 27</b>	M5345195	Lock .....	Verrou .....	3
<b>N 28</b>	M5346727	Belt-Seat .....	Courroie siege .....	1
<b>29</b>	M548824	Lug-Belt .....	Locquet cou.sie .....	2
<b>N 30</b>	M5441849	Hook-Stopper .....	Crochet blocage .....	1
<b>31</b>	M36036	Rivet-Black .....	Rivet noir .....	9
<b>N 32</b>	M40888	Screw .....	Vis .....	3
<b>N 33</b>	M5346204	Support .....	Support .....	1
<b>34</b>	207 064 044	Screw-Hex.Cap M6x40 .....	Vis hexagonale M6x40 .....	4
<b>35</b>	234 061 410	Washer-Flat 6mm .....	Rondelle 6mm .....	4
<b>N 36</b>	M5245059	Supp-Handle .....	Supp.guidon .....	1
<b>N 37</b>	M40887	Screw .....	Vis .....	6
<b>38</b>	M28019	Cap .....	Bouchon .....	1
<b>39</b>	M548834	Pin-Hair .....	Goup.surete .....	2
<b>N 40</b>	M5145056	Frame .....	Chassis .....	1



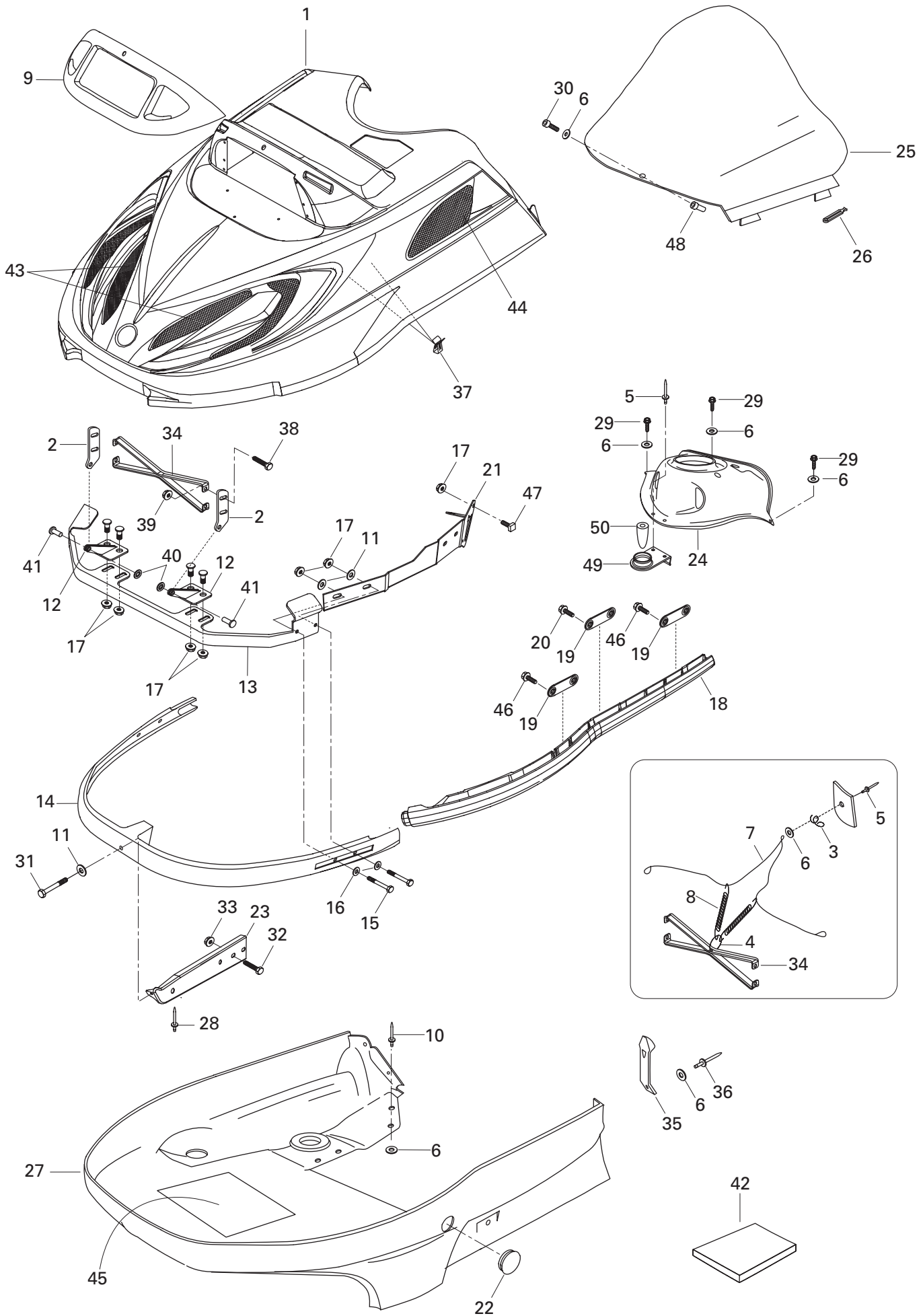


## FRAME AND BODY/ CHÂSSIS ET CARROSSERIE

CAB, CONSOLE/  
CAPOT, CONSOLE

Skandic 440F

<b>N 1</b>	M5146256	Hood .....	Capot .....	1
<b>2</b>	517 261 100	Hinge-Upper .....	Charniere sup. ....	2
<b>3</b>	M5442870	Cable-Keeper .....	Retenue cable .....	1
<b>4</b>	415 058 300	Ring .....	Bague .....	1
<b>5</b>	M36005	Rivet .....	Rivet .....	1
<b>6</b>	M20008	Washer .....	Rondelle .....	11
<b>7</b>	M5342674	Cable-Retainer .....	Cable retenue .....	1
<b>8</b>	M5442675	Spring .....	Ressort .....	2
<b>9</b>	572 079 200	Mould.-Lamp .....	Enjoliv. phare .....	1
<b>10</b>	M36005	Rivet .....	Rivet .....	2
<b>11</b>	M20009	Washer 6.4 .....	Rondelle 6.4 .....	5
<b>12</b>	517 289 900	Hinge-Low.Weld .....	Charniere inf. soudé .....	2
<b>13</b>	517 265 100	Brkt-Hinge Weld .....	Attache charn. soudé .....	1
<b>14</b>	517 265 400	Bumper-Front .....	Pare-chocs av. ....	1
<b>15</b>	207 063 044	Screw-Hex.Cap M6x30 .....	Vis hexagonale M6x30 .....	4
<b>16</b>	224 061 121	Washer-Flat .....	Rondelle plate .....	4
<b>17</b>	M33200	Nut .....	Écrou .....	8
<b>N 18</b>	M5144964	Bumper-LH .....	Pare-chocs gauche .....	1
<b>N</b>	M5144965	Bumper-RH .....	Pare-chocs droit .....	1
<b>N 19</b>	M5446213	Bracket-Side .....	Attache lateral .....	6
<b>20</b>	M40322	Screw .....	Vis .....	4
<b>N 21</b>	M5246399	Support-RH .....	Support droit .....	1
<b>N</b>	M5246400	Support-LH .....	Support gauche .....	1
<b>22</b>	570 277 300	Cap-Pan Bottom .....	Capuchon coque .....	1
<b>N 23</b>	M5246183	Support Front .....	Support avant .....	1
<b>N 24</b>	M5146854	Dash-Switch .....	Console Inter. ....	1
<b>25</b>	M5241686	Windshield .....	Pare-brise .....	1
<b>26</b>	570 023 800	Latch-Windshield .....	Loquet pare-brise .....	8
<b>N 27</b>	M5145054	Pan-Botton .....	Coque .....	1
<b>28</b>	M36036	Rivet-Black .....	Rivet noir .....	20
<b>29</b>	732 600 030	Screw-Forming .....	Vis autotaraudeuse .....	3
<b>30</b>	M40358	Screw M5x30 .....	Vis M5x30 .....	1
<b>N 31</b>	M40867	Screw .....	Vis .....	1
<b>32</b>	M40336	Screw .....	Vis .....	2
<b>33</b>	M33201	Nut-Hex.Elastic M8 .....	Écrou d'arrêt élastique M8 .....	2
<b>34</b>	517 278 100	Reinf.-Hood .....	Renf. capot .....	1
<b>35</b>	570 025 900	Latchck .....	Loquet noir .....	2
<b>36</b>	M36009	Rivet .....	Rivet .....	2
<b>37</b>	414 227 300	Clip .....	Pince .....	1
<b>N 38</b>	M40074	Screw .....	Vis .....	4



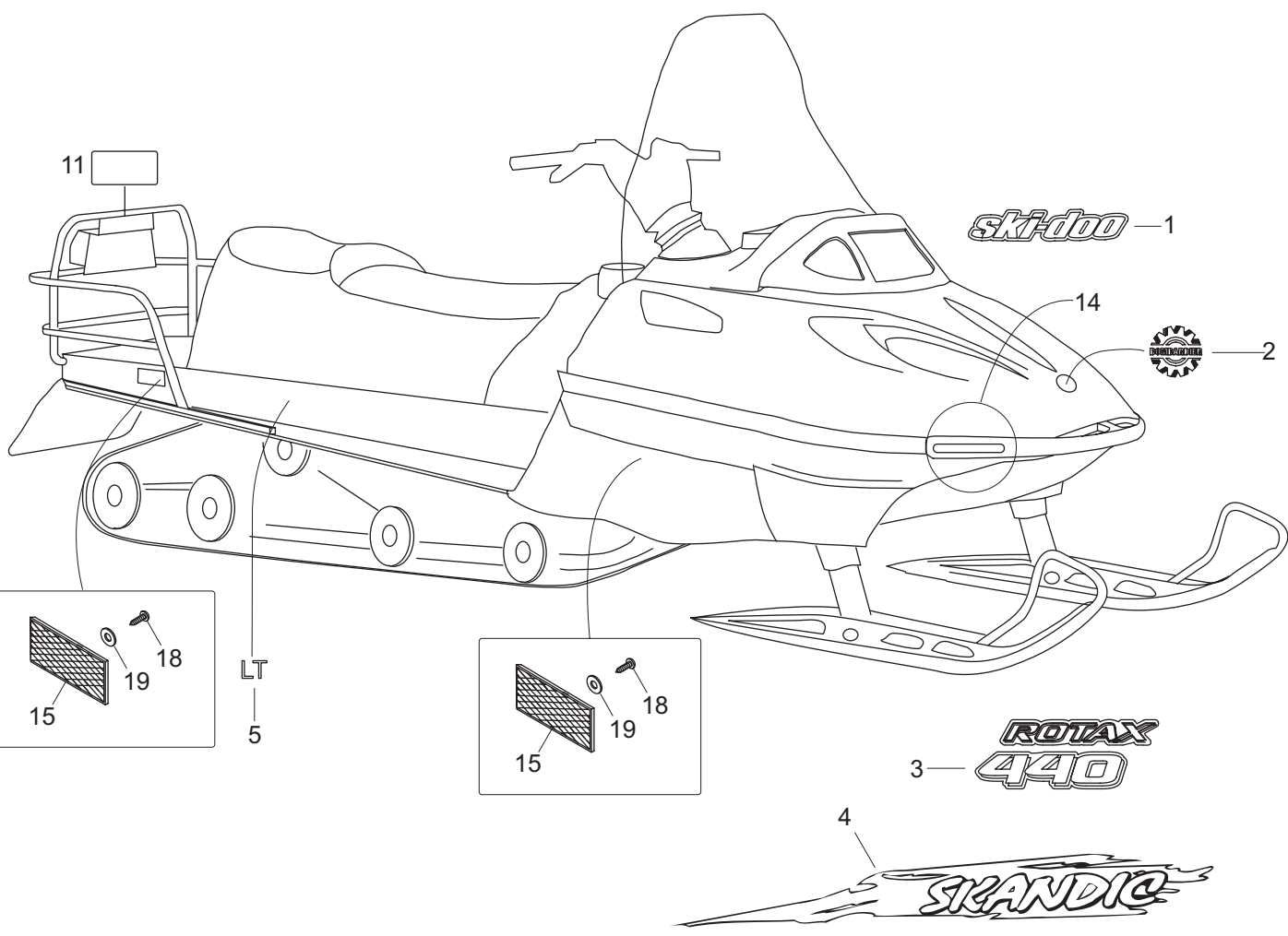
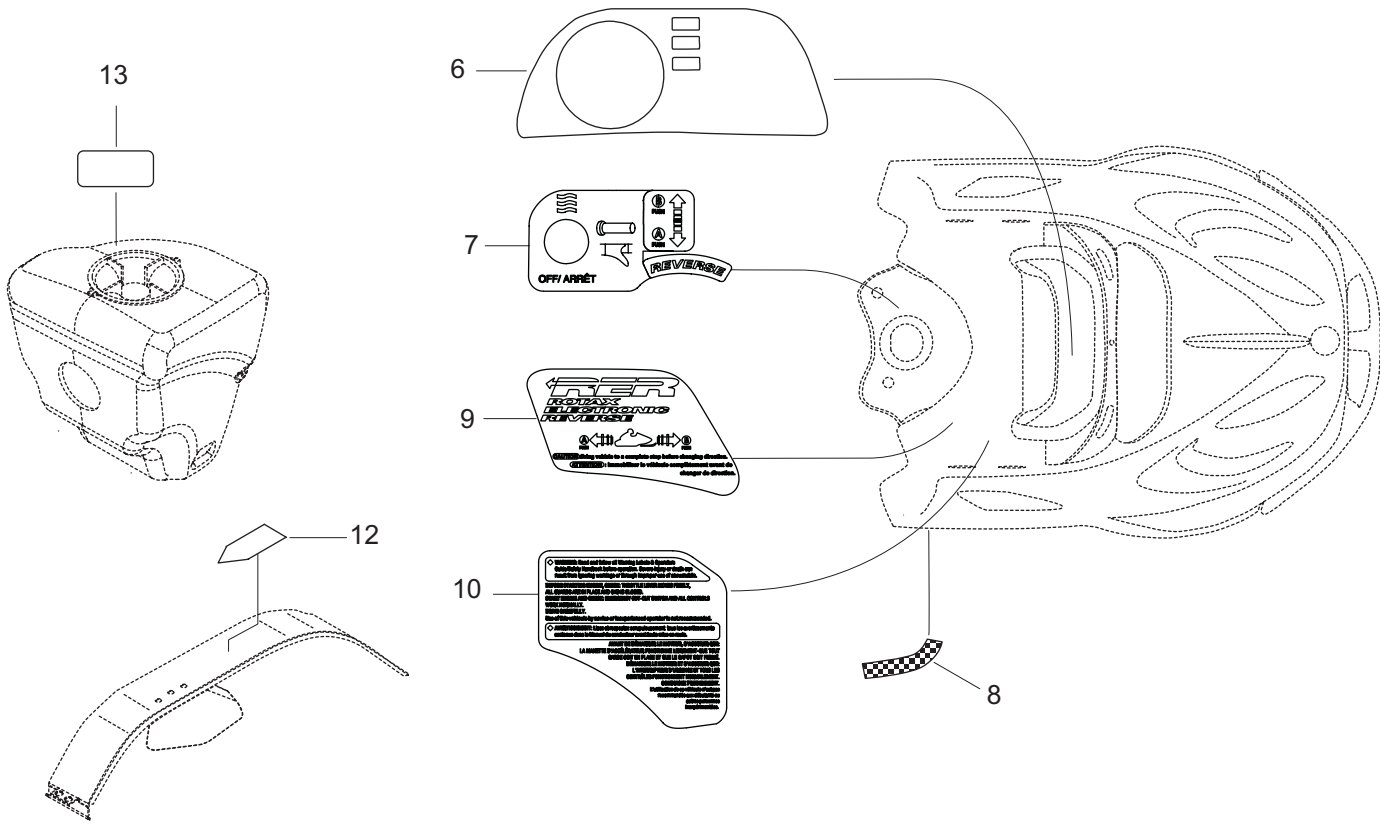
---

---

**FRAME AND BODY/  
CHÂSSIS ET CARROSSERIE**CAB, CONSOLE/  
CAPOT, CONSOLE

Skandic 440F

<b>39</b>	M33062	Nut M5 .....	Écrou M5 .....	4
<b>40</b>	389 804 300	Nut-Push .....	Nut-Push .....	2
<b>41</b>	390 906 200	Rivet-Steel Flat Head .....	Rivet-acier tête plate .....	2
<b>42</b>	414 632 400	Foam-Acoustic .....	Mousse acousti. ....	1
<b>N 43</b>	M5246261	Grill-Front Rh .....	Grille avant dr .....	1
<b>N</b>	M5246262	Grill-Front Lh .....	Grille avant ga .....	1
<b>N 44</b>	M5346263	Grill-Side .....	Grille laterale .....	2
<b>N 45</b>	M5444437	Sheet-Reflect .....	Feuille reflect .....	2
<b>N 46</b>	M40377	Screw .....	Vis .....	8
<b>N 47</b>	M5446813	Screw .....	Vis .....	2
<b>48</b>	M28050	Nut-Welded .....	Vis soudé .....	1
<b>N 49</b>	M5446875	Guide-Plate .....	Guide .....	1
<b>N 50</b>	M5446857	Pin-Guide .....	Axe guide .....	1



**FRAME AND BODY/  
CHÂSSIS ET CARROSSERIE**

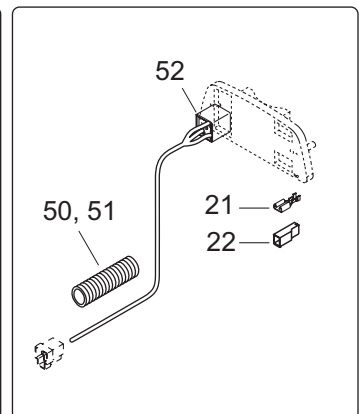
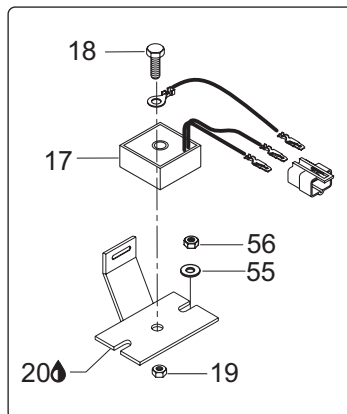
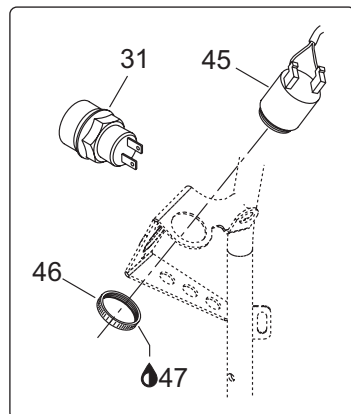
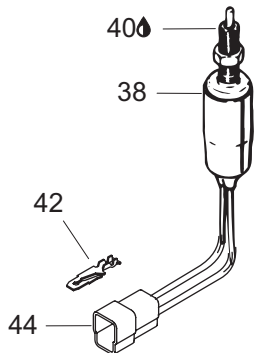
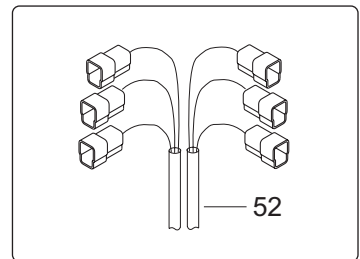
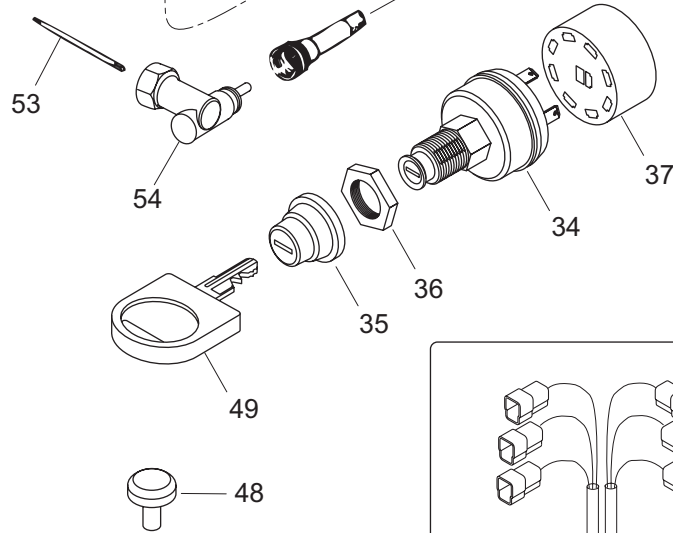
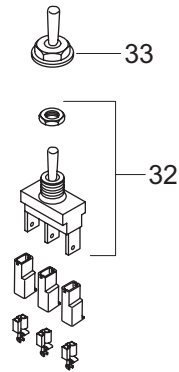
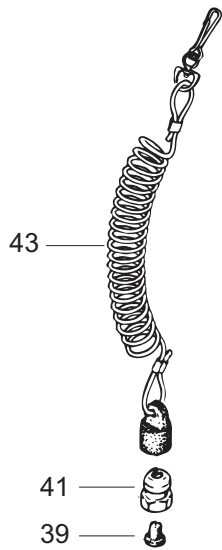
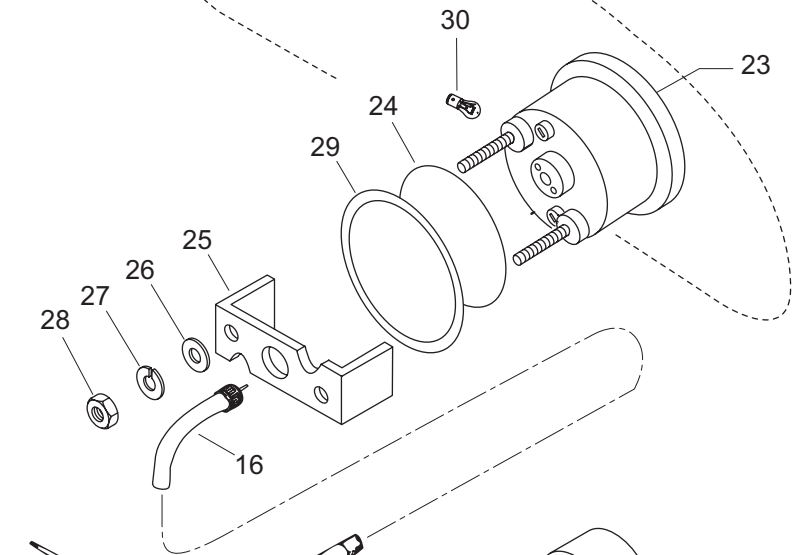
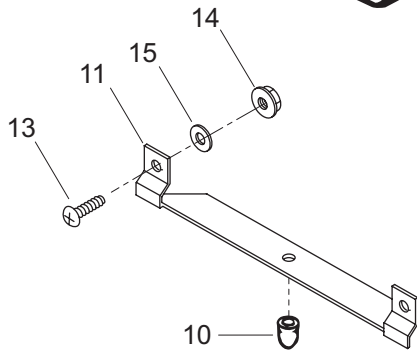
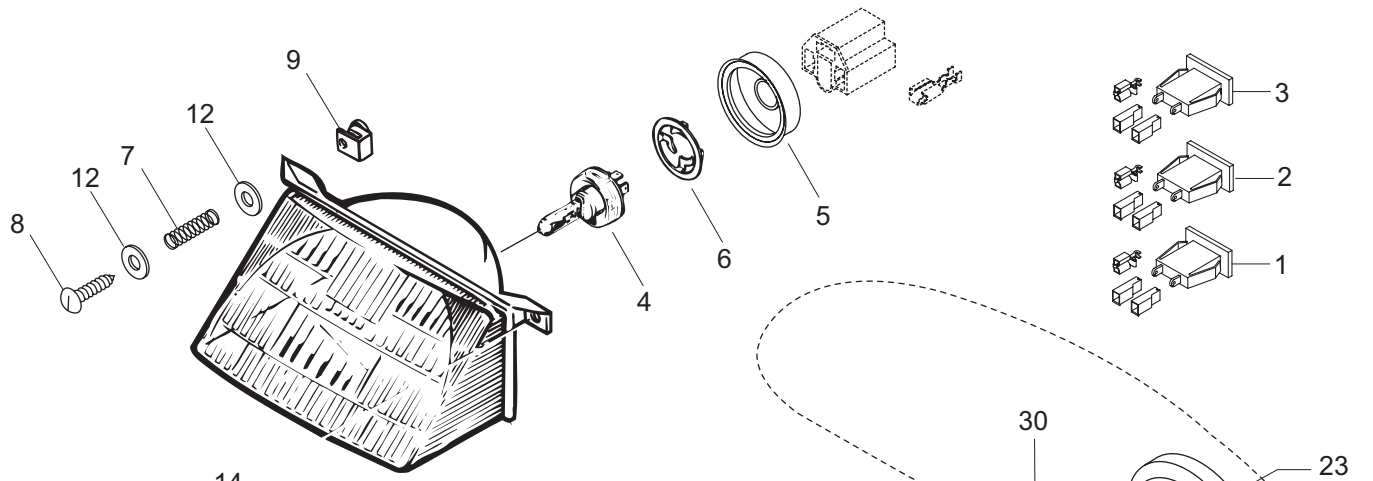
DECAL/  
DÉCALCOMANIE

Skandic 440F

<b>1</b>	516 000 117	«Ski-Doo» Decal .....	Décalque «Ski-Doo» .....	1
<b>2</b>	516 000 282	BOMBARDIER Logo .....	Logo BOMBARDIER .....	1
<b>N 3</b>	415 127 954	<b>«ROTAX 440» Decal kit .....</b>	<b>Ens. de décalque «ROTAX 440» .....</b>	1
<b>N 4</b>	415 127 955	<b>Hood Decal Kit .....</b>	<b>Ens. de décalques de capot .....</b>	1
<b>N 5</b>	516 000 912	Side Decal .....	Décalques latéraux .....	2
<b>N 6</b>	516 000 913	Dash Decal .....	Décalque du tableau de bord .....	1
<b>N 7</b>	516 000 977	Heat Thumb Decal .....	Décalque de pouce chauffant .....	1
<b>8</b>	415 127 624	<b>Reflector Decal Kit (Yellow) .....</b>	<b>Ens. décalque réflecteur (jaune) .....</b>	1
<b>9</b>	418 001 602	Reverse Decal .....	Décalque de marche arrière .....	1
<b>N 10</b>	516 000 978	Warning Label (Dash) .....	Étiquette d'avertissement (tab de bord) .....	1
<b>11</b>	414 998 500	Instruction Label (Hitch) .....	Étiquette d'instruction (attelage) .....	1
<b>12</b>	516 000 132	Warning Label (Belt Guard) .....	Étiquette d'avert. (garde courroie) .....	1
<b>13</b>	516 000 130	Caution Label (Air Box) .....	Étiquette attention (silencieux d'adm.) .....	1
<b>14</b>	418 001 009	Reflector Decal .....	Décalque réflecteur .....	2
<b>15</b>	414 510 200	Reflector Amber .....	Réflecteur ambre .....	4

All labels must be ordered and installed when replacing cab.

Tous les autocollants doivent être commandés et installés lorsqu'un capot est remplacé.



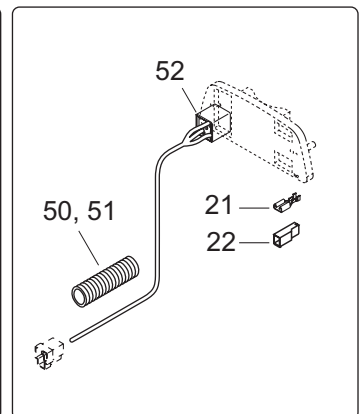
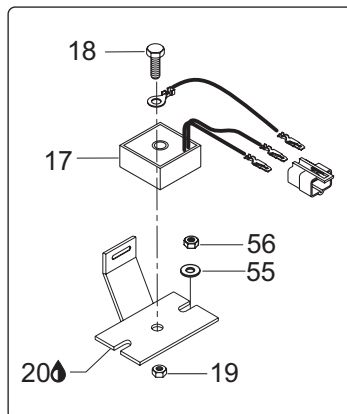
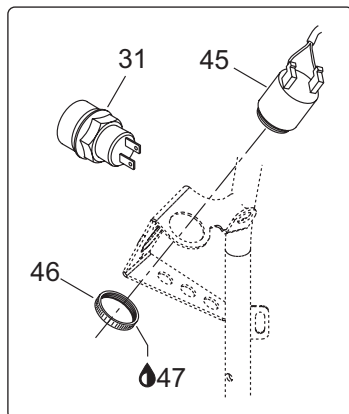
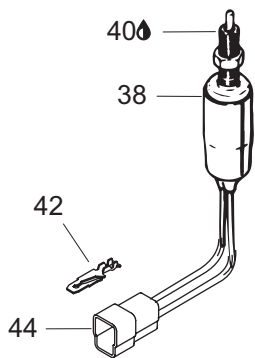
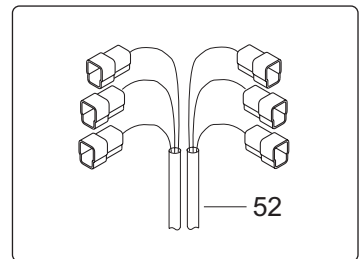
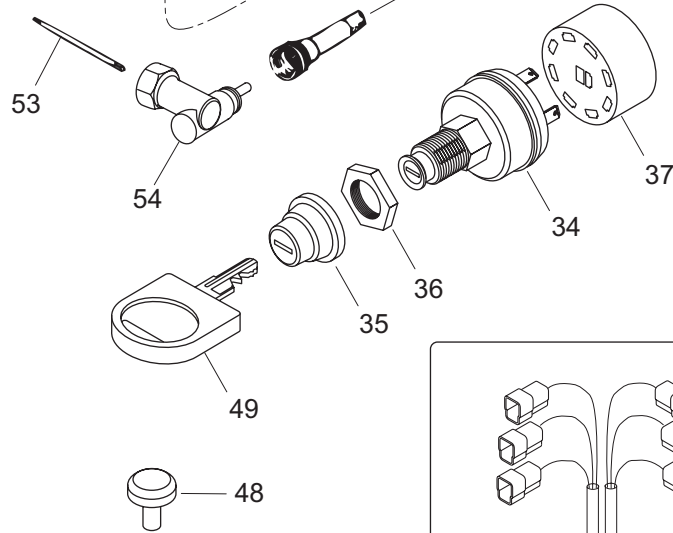
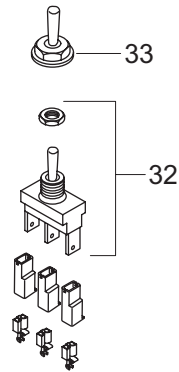
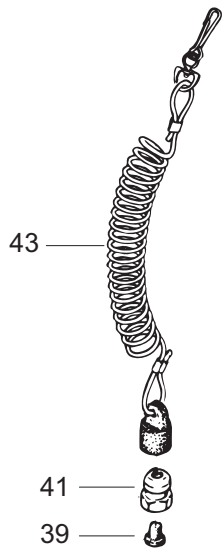
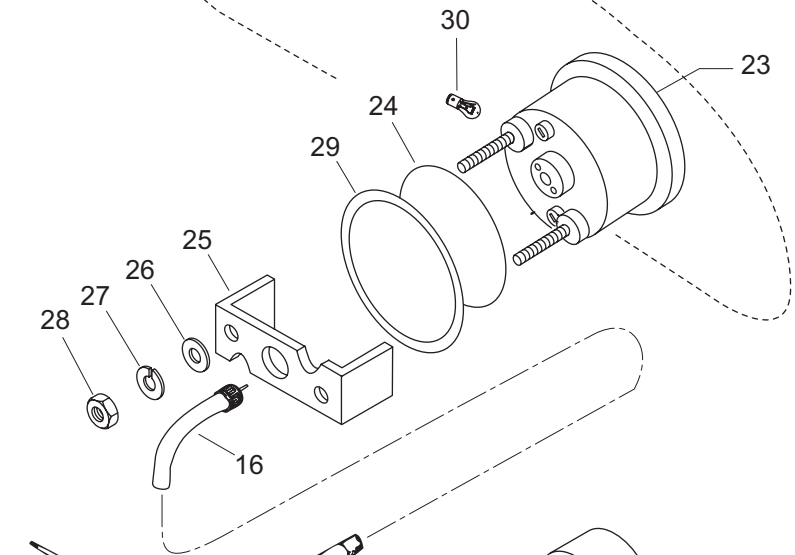
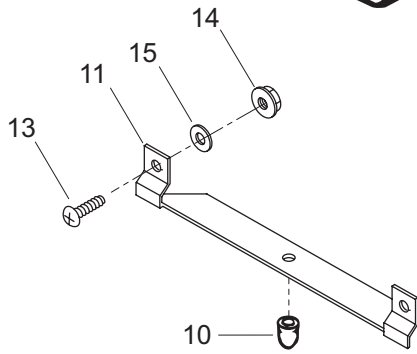
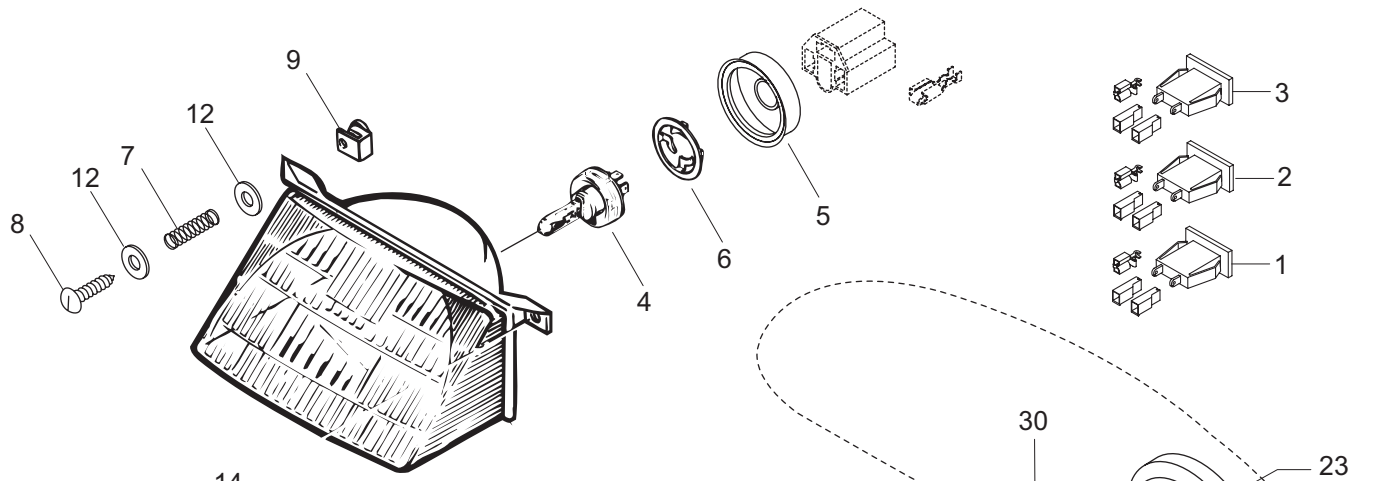
## ELECTRIC SYSTEM/ SYSTÈME ÉLECTRIQUE

ELECTRICAL SYSTEM/  
SYSTÈME ÉLECTRIQUE

Skandic 440F

<b>1</b>	410 113 400	Lamp-Pilot (Reverse) .....	Lampe témoin (marche arrière) .....	1
<b>2</b>	410 109 600	Lamp-Pilot (Blue) .....	Lampe témoin (bleu) .....	1
<b>3</b>	410 109 500	Lamp-Pilot (Red) .....	Lampe témoin (rouge).....	1
<b>4</b>	410 503 700	Bulb-Hal.H4 Xx .....	Ampoule halogen .....	1
<b>5</b>	410 607 100	Cover .....	Couvercle .....	1
<b>6</b>	410 608 300	Holder-Bulb.....	Porte ampoule.....	1
<b>7</b>	517 168 600	Spring .....	Ressort.....	2
<b>8</b>	243 244 040	Screw-Plastite M4x40 .....	Vis-plastite M4x40 .....	2
<b>9</b>	572 078 600	Nut-Lamp .....	Ecrou de phare.....	2
<b>10</b>	410 608 200	Bumper-Rubber .....	Butoir caout. ....	1
<b>11</b>	M539864	Holder .....	Support .....	1
<b>12</b>	M20001	Washer .....	Rondelle .....	4
<b>13</b>	M40247	Screw M5x16 .....	Vis M5x16 .....	2
<b>14</b>	232 551 414	Nut-Stop Elastic M5 .....	Écrou d'arrêt élastique M5 .....	2
<b>15</b>	M20008	Washer .....	Rondelle .....	2
<b>16</b>	M45006	Cable-Speedo .....	Cable ind.vit. ....	1
<b>N 17</b>	M5446342	Regu-Volt.Assy .....	Regu.tension ass .....	1
<b>N 18</b>	M40003	Screw-Hex.Cap .....	Vis hexagonale .....	1
<b>19</b>	M33200	Nut .....	Écrou .....	1
<b>20</b>	413 707 500	Grease-Tube .....	Graisse tube .....	1
<b>N 21</b>	M42178	Terminal-Femal. ....	Cosse femelle .....	1
<b>N 22</b>	M42179	Housing-Female .....	Logement femel. ....	1
<b>23-28</b>	515 175 335	Speedometer .....	Ind.vitesse .....	1
<b>24</b>	414 807 100	Packing .....	Joint torique.....	1
<b>25</b>	414 806 500	Holder-Case .....	Support boitier .....	1
<b>26</b>	414 806 800	Washer-Flat .....	Rondelle plate.....	2
<b>27</b>	414 806 700	Washer-Lock .....	Rondelle-frein .....	2
<b>28</b>	414 806 900	Nut .....	Écrou .....	2
<b>29</b>	517 258 500	Washer .....	Rondelle .....	1
<b>30</b>	410 504 200	Bulb-Meter .....	Ampoule cadran.....	1
<b>31</b>	415 101 200	Knob-Reverse .....	Bouton renverse .....	1
<b>32</b>	410 110 700	Switch-Grip He .....	Int.poig.chauf. ....	1
<b>33</b>	515 175 281	Cover-Switch .....	Couv.interrupt. ....	1
<b>34</b>	410 111 300	Switch-Ignit. ....	Inter.allumage .....	1
<b>35</b>	570 013 700	Boot-Switch.....	Prot.inter. ....	1
<b>36</b>	410 112 100	Nut-Face .....	Écrou .....	1
<b>37</b>	572 150 700	Block-Ign.Swi. ....	Bloc inter.all. ....	1





---

---

**ELECTRIC SYSTEM/  
SYSTÈME ÉLECTRIQUE**ELECTRICAL SYSTEM/  
SYSTÈME ÉLECTRIQUE

Skandic 440F

<b>38</b>	410 106 700	Switch-Brake .....	Inter.frein .....	1
<b>39</b>	570 151 100	Cap-Plunger .....	Cap.plongeur .....	1
<b>40</b>	293 550 004	Silicone-Diele .....	Graisse dielec. ....	0
<b>41</b>	515 145 900	Nut-Switch .....	Ecrou inter. ....	1
<b>N 42</b>	M42603	Terminal-Male .....	Cosse mâle .....	1
<b>43</b>	515 151 500	Cap-Assy. ....	Capuchon ass. ....	1
<b>N 44</b>	M42268	Housing-Male .....	Logement mâle .....	1
<b>45</b>	415 060 900	Horn .....	Avertisseur .....	1
<b>46</b>	414 805 101	Nut-Plastic. ....	Ecrou plastique .....	1
<b>47</b>	293 800 033	Seal-Silicone .....	Scell.silicone .....	1
<b>48</b>	572 051 500	Cap .....	Bouchon .....	1
<b>49</b>	414 991 700	Key-Blank .....	Clef vierge .....	1
<b>N 50</b>	M28025	Housing .....	Gaine .....	1
<b>51</b>	M28012	Housing .....	Gaine .....	1
<b>N 52</b>	M5145613	Harness .....	Cablage .....	1
<b>53</b>	M45075	Branch-Key .....	Tige vitesse .....	1
<b>54</b>	M35021	Drive-Angle .....	Corr.vitesse .....	1
<b>55</b>	M20009	Washer 6.4 .....	Rondelle 6.4 .....	2
<b>56</b>	232 561 414	Nut-Stop Elastic M6 .....	Écrou d'arrêt élastique M6 .....	2

---

---

**DOCUMENTATION/  
DOCUMENTATIONS****NUMERICAL INDEX/  
INDEX NUMÉRIQUE**

---

---

080 037 100	Page B4	404 103 200	Page B3	410 113 400	Page C7	414 806 900	Page C7
205 063 044	Page A10	404 103 300	Page B3	410 503 700	Page C7	414 807 100	Page C7
205 082 044	Page B10	404 103 700	Page B3	410 504 000	Page C3	414 865 700	Page B1
206 540 490	Page B4	404 104 200	Page B3	410 504 200	Page C7	414 882 800	Page B4
207 005 044	Page C1	404 105 800	Page B3	410 607 100	Page C7	414 922 500	Page B8
207 005 544	Page C1	404 107 100	Page B3	410 608 200	Page C7	414 928 900	Page B8
207 063 044	Page B12, C3, C4	404 107 300	Page B3	410 608 300	Page C7	414 961 100	Page A7
207 064 044	Page B12, C3	404 107 400	Page B3	412 500 100	Page A8	414 972 600	Page B2
207 083 544	Page A6	404 107 600	Page B3	413 702 700	Page A4, B4	414 977 200	Page B1
207 084 544	Page C1	404 109 400	Page B3	413 703 100	Page B7	414 979 400	Page C3
207 085 596	Page B8	404 109 600	Page B3	413 707 000	Page A5, A11	414 979 410	Page C3
207 102 544	Page B4	404 110 900	Page B3	413 707 500	Page C7	414 979 411	Page C3
207 161 044	Page A12	404 112 000	Page B3	413 710 300	Page A6, A9	414 991 700	Page C8
207 162 044	Page B12	404 117 000	Page B3	413 711 400	Page A5	414 998 500	Page C6
207 162 544	Page A6, B12	404 118 500	Page B1	413 711 500	Page A7, B4, B9, B10, B11	415 006 000	Page B7
207 181 644	Page A9, A10, C1	404 119 400	Page B3	413 802 900	Page A5	415 058 300	Page C4
224 061 121	Page C4	404 121 300	Page B3	413 803 300	Page B5	415 060 500	Page B1
232 006 414	Page A4, A9, C1	404 122 100	Page B3	414 227 300	Page A10, C4	415 060 900	Page C8
232 081 414	Page A6	404 125 200	Page B3	414 362 300	Page B4	415 080 200	Page B1
232 210 414	Page B4	404 127 400	Page B3	414 413 800	Page A11	415 080 700	Page A12
232 551 414	Page C7	404 131 000	Page B3	414 420 700	Page A12, B1	415 085 700	Page B8
232 561 414	Page A11, B8, B12, C8	404 139 800	Page B3	414 438 700	Page B9	415 085 800	Page B8
232 581 414	Page A9, B8, B9, B11, B12, C3	404 146 600	Page A11	414 438 900	Page B9	415 092 600	Page B7
233 601 416	Page A9, B4, B10, C1	404 146 800	Page A11	414 439 000	Page B9	415 092 700	Page B7
234 001 410	Page B4, B10	404 149 000	Page B3	414 439 000	Page B9	415 092 800	Page B7
234 061 410	Page A7, B12, C3	404 152 400	Page B3	414 440 800	Page B8, B9	415 101 200	Page C7
234 161 471	Page A12	404 153 400	Page B3	414 460 600	Page B8	415 127 624	Page C6
234 181 401	Page A6, A9, B10	404 154 800	Page B3	414 473 200	Page B8, B9	417 000 900	Page B5
243 244 040	Page C7	404 158 400	Page B3	414 484 400	Page B4	417 113 800	Page B6
250 000 019	Page C2	404 160 800	Page B3	414 510 200	Page C6	417 126 368	Page B7
278 000 237	Page A7	404 161 000	Page B3	414 513 700	Page C3	417 126 373	Page B7
278 001 013	Page A7	404 161 100	Page B3	414 516 400	Page C3	417 126 374	Page B7
278 001 014	Page A7	404 161 876	Page B3	414 518 500	Page B1	417 126 401	Page B7
278 001 268	Page A7	404 161 880	Page B3	414 531 300	Page B4	417 126 403	Page B7
290 831 952	Page A5	404 901 600	Page B1	414 536 500	Page A12	417 300 005	Page A10
293 550 004	Page A8, B8, B9, C8	404 901 700	Page B1	414 554 800	Page B1	417 300 006	Page A10
293 800 005	Page B5, B11	404 901 800	Page B1	414 575 600	Page B4	417 300 055	Page B7
293 800 023	Page A5, B8, B11	405 404 400	Page B4	414 612 700	Page B9	418 001 009	Page C6
293 800 033	Page C8	405 404 500	Page C2	414 630 800	Page A10	418 001 602	Page C6
293 800 060	Page A4, A5, A7, A11, B5, C2	405 406 100	Page A10	414 632 400	Page C5	420 227 935	Page A10
371 801 300	Page B4	405 408 600	Page B11	414 633 800	Page B7	420 240 580	Page A10
371 901 700	Page B4, C2	405 408 900	Page B11	414 644 300	Page B2	420 241 816	Page A4
371 910 000	Page B11	409 204 900	Page A7	414 681 800	Page A12	420 244 073	Page A11
371 911 000	Page B7	409 209 300	Page A7	414 681 900	Page A12	420 244 585	Page A10
389 804 300	Page B8, C5	409 209 500	Page A7	414 729 400	Page B8	420 246 015	Page A10
390 906 200	Page C5	409 209 600	Page A7	414 768 000	Page B9	420 246 055	Page A5
403 800 800	Page B1	409 209 700	Page A7	414 768 100	Page B9	420 250 165	Page A5
404 101 600	Page B3	409 210 000	Page A7	414 803 100	Page B10	420 250 311	Page A6
404 101 700	Page B3	410 106 700	Page C8	414 803 200	Page B10	420 250 400	Page A8
404 102 000	Page B3	410 109 500	Page C7	414 803 600	Page B10	420 810 764	Page A10
404 103 000	Page B3	410 109 600	Page C7	414 805 101	Page C8	420 810 776	Page A10
		410 110 700	Page C7	414 806 500	Page C7	420 810 792	Page A10
		410 111 300	Page C7	414 806 700	Page C7	420 810 952	Page A8
		410 112 100	Page C7	414 806 800	Page C7	420 811 345	Page A8

---

---

**DOCUMENTATION/  
DOCUMENTATIONS****NUMERICAL INDEX/  
INDEX NUMÉRIQUE**

---

---

420 818 204	Page A5	420 915 961	Page A5	504 083 800	Page B4	570 127 700	Page A9
420 827 080	Page A10	420 915 962	Page A5	504 087 100	Page B4	570 151 100	Page C8
420 827 082	Page A10	420 916 136	Page A5	504 093 400	Page B4	570 277 300	Page C4
420 827 650	Page A10	420 923 790	Page A6	504 099 600	Page B7	572 013 800	Page C3
420 827 817	Page A10	420 923 795	Page A6	504 112 300	Page B7	572 023 900	Page B9
420 831 867	Page A6	420 926 180	Page A10	504 144 600	Page B4	572 025 200	Page B8
420 832 260	Page A11	420 927 571	Page A7	504 146 400	Page B4	572 025 700	Page B8
420 832 325	Page A5	420 927 945	Page A11	504 151 836	Page B11	572 030 800	Page C1
420 832 570	Page A5	420 929 972	Page A5	504 151 860	Page B11	572 030 900	Page C1
420 832 574	Page A5	420 931 380	Page A6	504 151 882	Page B4	572 034 500	Page B10
420 840 401	Page A8	420 931 781	Page A6	507 009 400	Page B8	572 044 500	Page B9
420 840 515	Page A7	420 935 930	Page A11	507 019 600	Page B8	572 051 500	Page C8
420 841 149	Page A4	420 935 970	Page A11	507 020 200	Page B8	572 064 400	Page B9
420 841 201	Page A4, A6	420 937 940	Page A10	507 020 400	Page B8	572 064 500	Page B9
420 841 521	Page A7	420 938 795	Page A9	507 021 500	Page B8	572 069 300	Page B9
420 841 566	Page A4	420 939 115	Page A8	507 022 600	Page B8	572 071 000	Page A12
420 841 831	Page A4	420 940 190	Page A4	507 027 500	Page B8	572 073 800	Page B8
420 841 970	Page A11	420 941 250	Page A8, A10	507 027 600	Page B8	572 077 900	Page B2
420 842 208	Page A6	420 941 925	Page A7	507 029 000	Page B8	572 078 600	Page C7
420 842 230	Page A5	420 942 285	Page A10	512 056 700	Page A9	572 079 200	Page C4
420 845 311	Page A7	420 945 735	Page A5	515 145 900	Page C8	572 083 700	Page A10
420 845 560	Page A8	420 945 750	Page A7	515 151 500	Page C8	572 084 400	Page A8
420 847 925	Page A8	420 945 751	Page A4, A6, A10	515 174 900	Page A7	572 086 600	Page B8
420 850 114	Page A6	420 945 752	Page A4, A6, A10	515 175 253	Page A7	572 086 700	Page B9
420 850 190	Page A6	420 945 756	Page A10	515 175 281	Page C7	572 092 700	Page B4
420 852 070	Page A8	420 945 759	Page A5	515 175 335	Page C7	572 097 612	Page C2
420 852 296	Page A8	420 945 880	Page A10	516 000 117	Page C6	572 099 400	Page B9
420 852 302	Page A8	420 951 510	Page B2	516 000 130	Page C6	572 106 700	Page A12
420 852 414	Page A7	420 956 010	Page A11	516 000 132	Page C6	572 150 700	Page C7
420 852 480	Page A8	420 960 728	Page A11	516 000 282	Page C6	572 161 200	Page B1
420 852 520	Page A8	420 960 729	Page A11	517 168 600	Page C7	581 101 700	Page B4
420 853 840	Page A11	420 960 750	Page A11	517 229 300	Page B8	732 600 030	Page C4
420 860 940	Page A10	420 960 865	Page A10	517 229 400	Page B8	732 601 144	Page B5
420 860 962	Page A4	420 966 546	Page A7	517 244 200	Page A9	732 601 311	Page B4
420 866 292	Page A10	420 975 695	Page A10	517 258 500	Page C7	732 900 047	Page A10
420 867 435	Page A6	420 980 486	Page A7	517 261 100	Page C4	860 700 700	Page B8
420 867 442	Page A6	420 980 496	Page A10	517 265 100	Page C4		
420 867 481	Page B2	420 980 523	Page A10	517 265 400	Page C4		
420 879 459	Page A6	420 994 232	Page A6	517 278 100	Page C4		
420 886 603	Page A7	420 996 334	Page A5	517 289 900	Page C4		
420 887 249	Page A5	420 996 824	Page A7	517 290 100	Page B11		
420 887 485	Page A5	501 017 400	Page B11	517 302 322	Page B7		
420 887 486	Page A5	501 025 000	Page B11	518 202 100	Page C3		
420 887 487	Page A5	501 026 200	Page B4	560 309 200	Page C3		
420 887 654	Page A7	503 145 600	Page B10	570 013 700	Page C7		
420 887 996	Page A11	503 183 100	Page C1	570 023 000	Page A12		
420 888 217	Page A8	503 183 300	Page C2	570 023 100	Page B12		
420 888 481	Page A4	503 188 997	Page C1	570 023 800	Page C4		
420 910 160	Page A11	503 189 479	Page C2	570 025 100	Page A9		
420 912 203	Page A10	504 070 900	Page B4	570 025 800	Page B10		
420 915 845	Page A5	504 071 800	Page B4	570 025 900	Page C4		
420 915 846	Page A5	504 080 200	Page B4	570 039 000	Page A9		
420 915 847	Page A5	504 080 300	Page B4	570 044 700	Page A9		
420 915 960	Page A5	504 081 000	Page B4	570 045 500	Page B1		

**M**

M20001	Page C7
M20008	Page A10, C4, C7
M20009	Page A12, C4, C8
M20011	Page C1
M20012	Page B10
M20047	Page A4
M20068	Page B4
M20105	Page A4, A9
M21067	Page B1
M23016	Page C1
M24034	Page B8
M250003	Page A12
M25004	Page C1
M27086	Page B1
M27119F	Page A12

---

---

**DOCUMENTATION/  
DOCUMENTATIONS**NUMERICAL INDEX/  
INDEX NUMÉRIQUE

---

---

M28012 Page B1, C8	M524046 Page B1	M548834 Page C3	N M31035 Page B9
M28019 Page C3	M5241177 Page B12	M548841 Page B12	N M31050 Page B4
M28050 Page C5	M5241178 Page B12	M548983 Page B9	N M33063 Page A9
M28245 Page A9	M5241686 Page C4	M549492 Page B10	N M40003 Page C7
M31001 Page B10, C1	M5243222 Page C1	M549493 Page B10	N M40043 Page B4
M31007 Page C1	M5243223 Page C1	M549582 Page B12	N M40074 Page C4
M31038 Page B8, B9	M5245338 Page B10	M549716 Page B10	N M40122 Page B12
M31046 Page B12	M529751 Page B9		N M40337 Page C1
M31091 Page C1	M5340383 Page B10	<b>New Parts 2001</b>	N M40340 Page B4
M316373 Page B10	M5340464 Page B9	<b>Nouvelles pièces 2001</b>	N M40377 Page C5
M33017 Page B9	M5341750 Page B10	N 400 409 422 Page A9	N M40826 Page B1
M33019 Page B9	M5342674 Page C4	N 414 379 300 Page B2	N M40859 Page B4
M33023 Page B9	M5342920 Page B11	N 415 127 954 Page C6	N M40862 Page B4
M33055 Page B8	M5343191 Page C2	N 415 127 955 Page C6	N M40867 Page C4
M33062 Page A10, B9, C5	M5343381 Page B9	N 417 126 457 Page B7	N M40870 Page A10
M33200 Page A12, B1, B12, C3, C4, C7	M5343947 Page B9	N 420 819 010 Page A5	N M40881 Page B2
M33201 Page B9, C4	M5344811 Page B12	N 420 923 377 Page A6	N M40887 Page C3
M34011 Page B11	M534578 Page B12	N 420 966 548 Page A7	N M40888 Page C3
M34019 Page B10	M5346739 Page C1	N 503 189 534 Page C1	N M418740 Page B11
M35021 Page C8	M535455 Page C1	N 503 189 568 Page C1	N M42178 Page C7
M36005 Page B9, C4	M538805 Page C1	N 516 000 912 Page C6	N M42179 Page C7
M36009 Page C4	M538806 Page C1	N 516 000 913 Page C6	N M42266 Page B8
M36036 Page C3, C4	M539033 Page B9	N 516 000 977 Page C6	N M42268 Page C8
M36037 Page C3	M539672 Page B12	N 516 000 978 Page C6	N M42507 Page A7
M36083 Page C3	M539673 Page B12	N M13057 Page B11	N M42603 Page B8, C8
M36489 Page B8	M539750 Page B11	N M140013 Page B6	N M5142864 Page B12
M39004 Page B1	M539864 Page C7	N M140014 Page B6	N M5144963 Page C3
M39030 Page B1	M542013 Page B11	N M140015 Page B6	N M5144964 Page C4
M39035 Page B1	M543225 Page A9	N M140016 Page B6	N M5144965 Page C4
M40012 Page B7	M5440349 Page B12	N M140017 Page B6	N M5145048 Page B1
M40034 Page A9	M5440350 Page B12	N M140018 Page B6	N M5145054 Page C4
M40042 Page C1	M5440377 Page C1	N M140019 Page B6	N M5145056 Page C3
M40064 Page C2	M5440399 Page B10	N M140020 Page B6	N M5145106 Page C3
M40135 Page A6	M5440645 Page C2	N M140021 Page B6	N M5145108 Page A10
M40156 Page B9	M544212 Page B12	N M140022 Page B6	N M5145397 Page B2
M40239 Page C1	M5442276 Page B9	N M140023 Page B6	N M5145613 Page C8
M40247 Page A10, C7	M5442675 Page C4	N M140024 Page B6	N M5145673 Page B9
M40286 Page B9	M5442726 Page B11	N M140025 Page B6	N M5145964 Page B11
M40314 Page C2	M5442870 Page C4	N M140026 Page B6	N M5145983 Page A9
M40322 Page C4	M544417 Page C1	N M140027 Page B6	N M5146089 Page B11
M40327 Page A9	M5444196 Page B9	N M140028 Page B6	N M5146256 Page C4
M40332 Page A7	M5445639 Page B10	N M140030 Page B6	N M5146633 Page C3
M40335 Page C1	M545758 Page C1	N M140032 Page B6	N M5146854 Page C4
M40336 Page B11, C3, C4	M546065 Page B12	N M19110 Page B3	N M5240897 Page B10
M40354 Page B10	M546668 Page C1	N M20022 Page B4	N M5243952 Page B10
M40358 Page C4	M547543 Page B10	N M20024 Page B6	N M5245059 Page C3
M40613 Page C3	M548262 Page C1	N M20047 Page A9, B9	N M5245337 Page C3
M41031 Page C3	M548387 Page B12	N M20073 Page B4	N M5245961 Page B2
M45006 Page C7	M548448 Page B9	N M20112 Page A7	N M5245963 Page B9
M45075 Page C8	M548469 Page B12	N M27039 Page A12	N M5246036 Page A12
M5142865 Page B12	M548745 Page C3	N M28025 Page C8	N M5246183 Page C4
M5142866 Page B12	M548799 Page B12	N M28232 Page C3	N M5246261 Page C5
M5240019 Page B10	M548804 Page C1	N M28402 Page B4	N M5246262 Page C5
	M548824 Page C3		N M5246291 Page A9

---

---

**DOCUMENTATION/  
DOCUMENTATIONS**

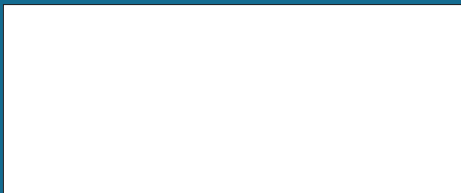
NUMERICAL INDEX/  
*INDEX NUMÉRIQUE*

---

---

N M5246310 Page B11  
N M5246399 Page C4  
N M5246400 Page C4  
N M5318329 Page B11  
N M5318330 Page B11  
N M5344446 Page A9  
N M5344810 Page B12  
N M5345 694 Page B10  
N M5345195 Page C3  
N M5345398 Page B2  
N M5346202 Page A10  
N M5346204 Page C3  
N M5346220 Page B2  
N M5346237 Page B11  
N M5346263 Page C5  
N M5346518 Page C3  
N M5346536 Page B2  
N M5346583 Page A9  
N M5346638 Page C3  
N M5346727 Page C3  
N M535108 Page A9  
N M538796 Page B12  
N M538801 Page B12  
N M538802 Page B12  
N M538803 Page B12  
N M538945 Page B12  
N M542105 Page C1  
N M5441703 Page B1  
N M5441849 Page C3  
N M5442328 Page B12  
N M544341 Page B9  
N M5444098 Page C1  
N M5444437 Page C5  
N M5445985 Page C1  
N M5445986 Page C1  
N M5445988 Page B12  
N M5446102 Page C3  
N M5446213 Page C4  
N M5446342 Page C7  
N M5446535 Page A10  
N M5446614 Page B10  
N M5446616 Page B8  
N M5446641 Page B11  
N M5446811 Page B1  
N M5446813 Page C5  
N M5446857 Page C5  
N M5446875 Page C5  
N M546221 Page A9  
N M546599 Page B12  
N M548001 Page B11  
N M548470 Page B12  
N M548944 Page B12  
N M548946 Page C1

**BOMBARDIER**  
*PRODUITS RÉCRÉATIFS*



\*Trademarks of Bombardier Inc. and/or its subsidiaries.  
© 2000 Bombardier Inc. All rights reserved.  
Printed in Canada.

\*Marque de commerce Bombardier Inc. et/ou de ses filiales.  
© 2000 Bombardier Inc. Tous droits réservés.  
Imprimé au Canada.