

# ski-doo



**PARTS  
CATALOG**

**CATALOGUE DE  
PIECES**

**2000**

**484 400 077**

**SUMMIT**

**700 /  
700 SB MILLENIUM EDITION /  
700 H.M.**

---

# PARTS CATALOG

---

---

# CATALOGUE DE PIÈCES

---

# 2000

# SUMMIT 700 SUMMIT 700 SB SUMMIT H.M.

## ◆ WARNING

**For user safety, Rotax engines designed for snowmobiles must not be used to power products other than Ski-Doo snowmobiles.**

Bombardier Inc. and its subsidiaries denies any responsibility for any usage other than the one prescribed.

Dealers that do not follow this practice may be financially liable should injury occur.

Bombardier Inc. reserves the right at any time to discontinue or change specifications, designs, features, models or equipment without incurring obligation.

## ◆ AVERTISSEMENT

**Pour la sécurité des utilisateurs, les moteurs Rotax conçus pour les motoneiges ne doivent pas être utilisés pour des fins autres que de faire fonctionner les motoneiges Ski-Doo.**

Bombardier Inc. et ses filiales se dégagent de toute responsabilité pouvant découler des utilisations autres que celle prescrite.

Les concessionnaires qui ne se conforment pas à cet avis peuvent être tenus responsables financièrement advenant des blessures.

Bombardier Inc. se réserve le droit d'effectuer des changements dans le dessin et les caractéristiques de ses véhicules et/ou d'y effectuer des apports ou des améliorations, cela sans s'engager d'aucune façon à effectuer lesdites opérations sur les véhicules déjà fabriqués.

---

## PARTS CATALOG

The illustrations figuring in this parts catalog show typical construction of the different assemblies and, in all cases, may not reproduce the full detail or exact shape of the parts shown. However, they represent parts which have the same or similar function.

### SYMBOLS USED IN THIS CATALOG

- @ In «Quantity» column means «Use as Required».
- Opt In «Quantity» column means «Optional».
- N** In «Numerical» column means «New Parts».
- XXX — Parts marked with «XXX» are not available as spare parts.
- A **bold** description indicates that several parts are included in this item.
- Parts identified with an «P», an «E» or a «C» indicate they are part of the «P», «E» or «C» *Gasket Set*.

Ski-Doo Model Modèle Ski-Doo	Vehicle Codification Code du véhicule CAN / U.S. / Europe	Rotax Engine Type Type de moteur Rotax	Mikuni Carburetor(s) Carburateur(s) Mikuni
<b>SUMMIT 700</b>	<b>1562 / 1563 / N/A</b>	<b>«693» (400 604 018 / 011)</b>	<b>403 138 625 / 624</b>
<b>SUMMIT 700 SB</b>	<b>1604 / 1605 / N/A</b>	<b>«693» (400 604 011)</b>	<b>403 138 624</b>
<b>SUMMIT 700 HM</b>	<b>1649 / 1650 / N/A</b>	<b>«693» (400 604 011)</b>	<b>403 138 624</b>



---

## CATALOGUE DE PIÈCES

Les illustrations contenues dans ce catalogue indiquent la disposition des pièces les unes par rapport aux autres. Il est donc possible qu'elles ne rendent pas compte de la forme exacte de ces pièces ainsi que de leurs détails de fabrication. Ces illustrations ont pour but d'identifier des pièces qui remplissent la même fonction ou une fonction identique.

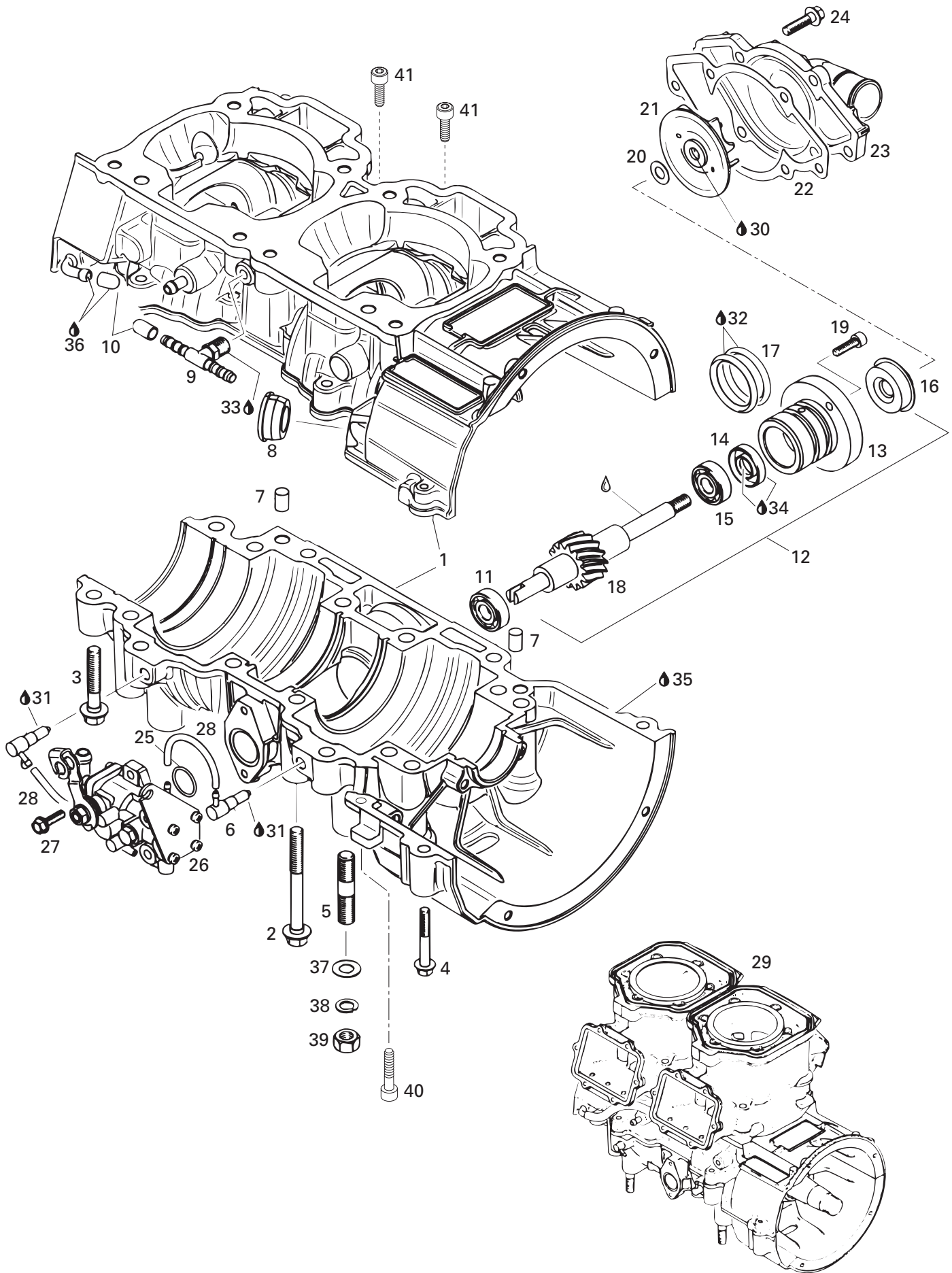
### SYMBOLES UTILISÉS DANS CE CATALOGUE

- @ Dans la colonne «Quantité» signifie «Au besoin».
- Opt Dans la colonne «Quantité» signifie «En option».
- N** Dans la colonne «Numérique» signifie «Nouvelle pièce».
- XXX — Les articles marqués d'un «XXX» ne sont pas disponibles comme pièces de remplacement.
- Une description en caractère **gras** signifie qu'il y a plus d'une pièce dans cet item.
- Les pièces identifiées d'un «P», d'un «E» ou d'un «C» indiquent qu'elles font parties de *l'ensemble de joint d'étanchéité «P», «E» ou «C»* correspondant.

## TABLE OF CONTENTS

### TABLE DES MATIÈRES

<b>ENGINE</b>	<b>MOTEUR</b>	
Crankcase, Water Pump, Oil Pump .....	<i>Carter, pompe à eau, pompe à huile .....</i>	<b>A4, A5</b>
Crankshaft, Pistons .....	<i>Vilebrequin, pistons .....</i>	<b>A6</b>
Cylinder, Exhaust Manifold .....	<i>Cylindre, collecteur d'échappement .....</i>	<b>A7, A8</b>
Magneto .....	<i>Magnéto .....</i>	<b>A9</b>
Ignition System .....	<i>Système d'allumage .....</i>	<b>A10</b>
Rewind Starter .....	<i>Démarrreur à rappel .....</i>	<b>A11</b>
Engine Support and Muffler .....	<i>Support moteur et silencieux .....</i>	<b>A12, B1</b>
Cooling System .....	<i>Système de refroidissement .....</i>	<b>B2</b>
<b>OIL SYSTEM</b>	<b>SYSTÈME DE LUBRIFICATION</b>	
Oil Injection System .....	<i>Système à injection d'huile .....</i>	<b>B3</b>
<b>FUEL SYSTEM</b>	<b>SYSTÈME D'ALIMENTATION</b>	
Fuel System .....	<i>Système d'alimentation .....</i>	<b>B4</b>
Air Intake System .....	<i>System d'admission d'air .....</i>	<b>B5</b>
Carburetor .....	<i>Carburateur .....</i>	<b>B6</b>
<b>TRANSMISSION</b>	<b>TRANSMISSION</b>	
Chaincase .....	<i>Carter de chaîne .....</i>	<b>B7, B8</b>
Drive Pulley .....	<i>Poulie motrice .....</i>	<b>B9</b>
Driven Pulley .....	<i>Poulie menée .....</i>	<b>B10</b>
<b>BRAKE SYSTEM</b>	<b>SYSTÈME DE FREINAGE</b>	
Hydraulic Brake and Belt Guard .....	<i>Frein hydraulique et garde-courroie .....</i>	<b>B11</b>
<b>STEERING SYSTEM</b>	<b>SYSTÈME DE DIRECTION</b>	
Steering System .....	<i>Système de direction .....</i>	<b>B12, C1</b>
<b>SUSPENSION SYSTEM</b>	<b>SYSTÈME DE SUSPENSION</b>	
Front Suspension and Ski .....	<i>Suspension avant et ski .....</i>	<b>C2, C3</b>
Drive Axle and Track .....	<i>Essieu moteur et chenille .....</i>	<b>C4</b>
Rear Suspension .....	<i>Suspension arrière .....</i>	<b>C5 → C9</b>
<b>FRAME AND BODY</b>	<b>CHÂSSIS ET CARROSSERIE</b>	
Seat and accessories .....	<i>Siège et accessoires .....</i>	<b>C10</b>
Frame and Accessories .....	<i>Châssis et carrosserie .....</i>	<b>C11, C12</b>
Bottom Pan .....	<i>Coque .....</i>	<b>D1, D2</b>
Cab, Console .....	<i>Capot, console .....</i>	<b>D3, D4</b>
Decal .....	<i>Décalcomanie .....</i>	<b>D5, D6</b>
<b>ELECTRICAL SYSTEM</b>	<b>SYSTÈME ÉLECTRIQUE</b>	
Electric System .....	<i>Système électrique .....</i>	<b>D7 → D9</b>
Steering .....	<i>Guidon .....</i>	<b>D10</b>
<b>DOCUMENTATIONS</b>	<b>DOCUMENTATIONS</b>	
Electrical Accessories .....	<i>Accessoires électrique .....</i>	<b>D11 → E1</b>
Numerical Index .....	<i>Index numérique .....</i>	<b>E2 → E4</b>
New Part .....	<i>Nouvelles pièces .....</i>	<b>E4</b>

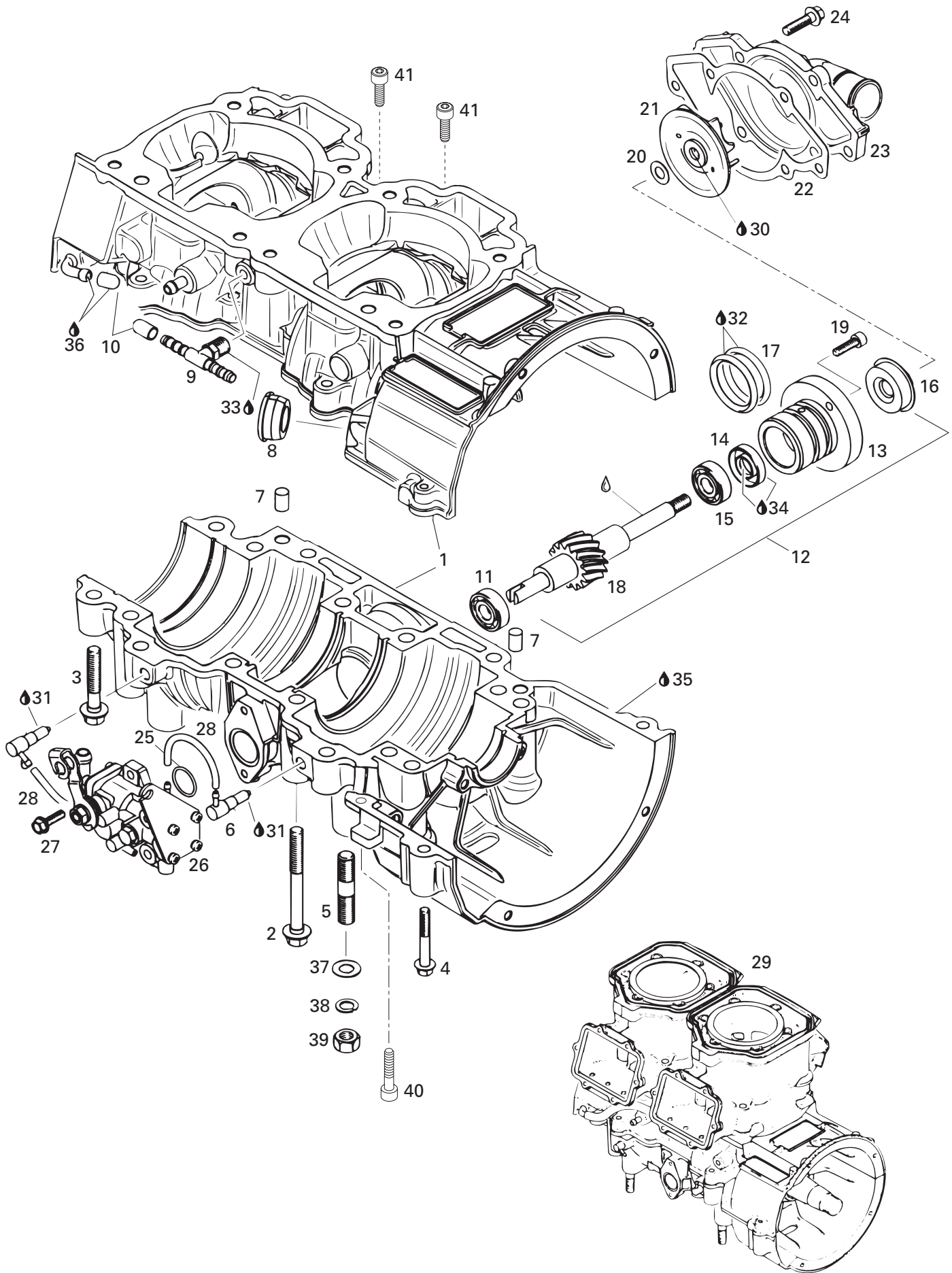


**ENGINE  
MOTEUR**

CRANKCASE, WATER PUMP, OIL PUMP  
CARTER, POMPE À EAU, POMPE À HUILE

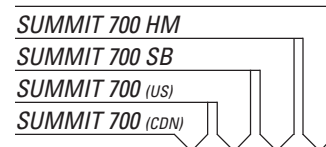


1→11	420 888 272	<b>Crankcase Ass'y</b> .....	<b>Carter moteur ass.</b> .....	1	-	-	-
N	420 888 274	<b>Crankcase Ass'y</b> .....	<b>Carter moteur ass.</b> .....	-	1	1	1
2	420 841 316	Hex. Collar Screw M8 x 75 .....	Vis hex. à épaulement M8 x 75 .....	10	-	-	-
N	420 640 831	Hex. Collar Screw M8 x 75 .....	Vis hex. à épaulement M8 x 75 .....	-	10	10	10
3	420 940 636	Hex. Collar Screw M8 x 45 .....	Vis hex. à épaulement M8 x 45 .....	6	-	-	-
N	420 640 436	Hex. Collar Screw M8 x 45 .....	Vis hex. à épaulement M8 x 45 .....	-	6	6	6
4	420 640 311	Hex. Collar Screw M6 x 45 .....	Vis hex. à épaulement M6 x 45 .....	2	2	2	2
N 5	420 941 644	Stud M10 x 23 .....	Goujon M10 x 23 .....	4	4	4	4
6	420 956 510	Check Valve .....	Soupape de retenue .....	2	2	2	2
7	420 632 010	Dowel Pin .....	Goujon d'assemblage .....	2	2	2	2
8	420 860 965	Cable Grommet .....	Passe-câble .....	1	1	1	1
9	420 874 360	T-Fitting .....	Raccord en T .....	1	1	1	1
10	420 960 770	Cap .....	Bouchon .....	2	2	2	2
11	420 232 100	Ball Bearing .....	Roulement à billes .....	1	1	1	1
12→18	420 837 421	<b>Water Pump/Oil Pump Ass'y</b> .....	<b>Pompe à eau/huile ass.</b> .....	1	-	-	-
N	420 837 420	<b>Water Pump/Oil Pump Ass'y</b> .....	<b>Pompe à eau/huile ass.</b> .....	-	1	1	1
13	— XXX —	Step Collar .....	Collet .....	1	1	1	1
14	420 230 195	Oil Seal .....	Anneau étanche .....	1	1	1	1
15	420 232 100	Ball Bearing .....	Roulement à billes .....	1	1	1	1
16	420 650 370	Oil Seal .....	Anneau étanche .....	1	1	1	1
17	420 950 890	O-Ring .....	Joint torique .....	2	2	2	2
18	— XXX —	Water Pump/Oil Pump Shaft .....	Arbre pompe à eau/huile .....	1	1	1	1
19	420 840 511	Socket Head Screw M5 x 16 .....	Vis Allen M5 x 16 .....	2	2	2	2
20	420 227 945	Washer .....	Rondelle .....	1	1	1	1
21	420 222 505	Water Impeller .....	Turbine à eau .....	1	1	1	1
22	420 931 810	Gasket .....	Joint .....	1	1	1	1
23	420 922 630	Water Pump Housing .....	Logement pompe à eau .....	1	1	1	1
24	420 240 031	Hex. Screw M6 x 25 .....	Vis hex. M6 x 25 .....	6	6	6	6
25	420 230 400	O-Ring .....	Joint torique .....	1	1	1	1
26	420 888 265	Oil Pump Ass'y .....	Pompe à huile ass. ....	1	1	1	1
27	420 941 925	Screw M5 x 16 .....	Vis M5 x 16 .....	2	2	2	2
28	414 413 800	Oil Line .....	Conduit d'huile .....	@	@	@	@
N 29	420 069 302	<b>Semi-Short Block Ass'y (693)</b> .....	<b>Demi-ens. carter/cylindre ass. (693).</b>	@	-	-	-
N	420 069 303	<b>Semi-Short Block Ass'y (693)</b> .....	<b>Demi-ens. carter/cylindre ass. (693).</b>	-	@	@	@
30	293 800 060	Loctite 243, 10 ml .....	Loctite 243, 10 ml .....	@	@	@	@
31	413 711 400	Loctite 648, 10 ml .....	Loctite 648, 10 ml .....	@	@	@	@
32	413 707 000	Molykote 111 .....	Molykote 111 .....	@	@	@	@
33	— XXX —	Sikaflex 255, 310 ml .....	Sikaflex 255, 310 ml .....	@	@	@	@
34	420 899 271	Grease Petamo Ghy 133N, 400g. ....	Graisse Petamo Ghy 133N, 400g. ....	@	@	@	@
35	420 297 905	Sealing Compound 2290, 310 ml .....	Composé étanche 2290, 310 ml .....	@	@	@	@



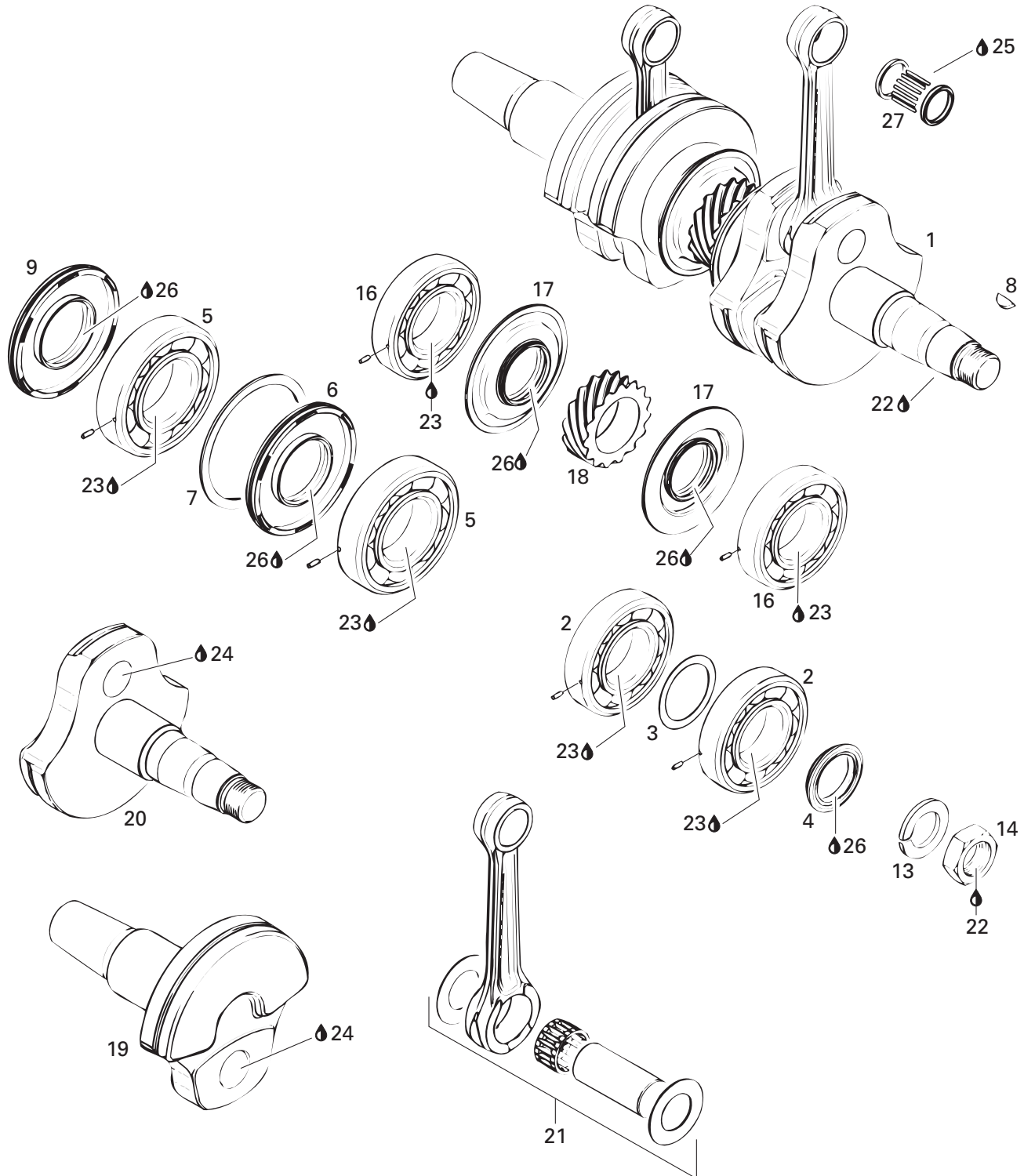
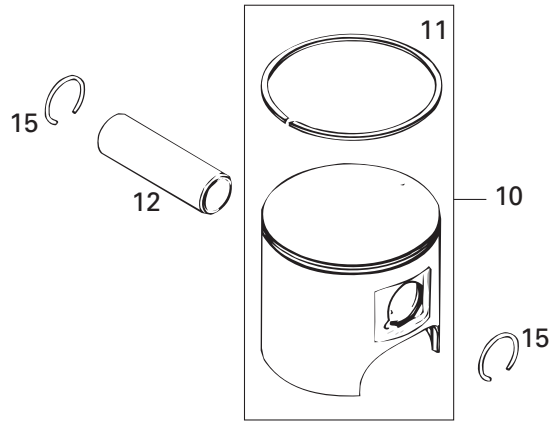
**ENGINE**  
**MOTEUR**

CRANKCASE, WATER PUMP, OIL PUMP  
CARTER, POMPE À EAU, POMPE À HUILE



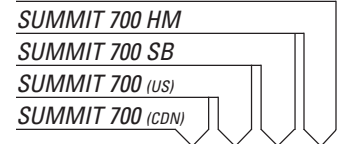
<b>36</b>	293 550 021	Grease Isoflex, 45 gr. ....	Graisse isoflex, 45 gr. ....	@	@	@	@
<b>37</b>	234 001 410	Washer 10 mm .....	Rondelle 10 mm .....	4	4	4	4
<b>38</b>	234 100 602	Lock Washer 10 mm .....	Rondelle-frein 10 mm .....	4	4	4	4
<b>39</b>	232 006 414	Hex. Nut M10 .....	Écrou hex. M10 .....	4	4	4	4
<b>40</b>	205 063 044	Hex. Collar Screw M6 x 30 .....	Vis hex. à épaulement M6 x 30 .....	-	1	1	1
<b>41</b>	205 062 044	Socket Head Scew M6 x 20 .....	Vis Allen M6 x20 .....	-	2	2	2



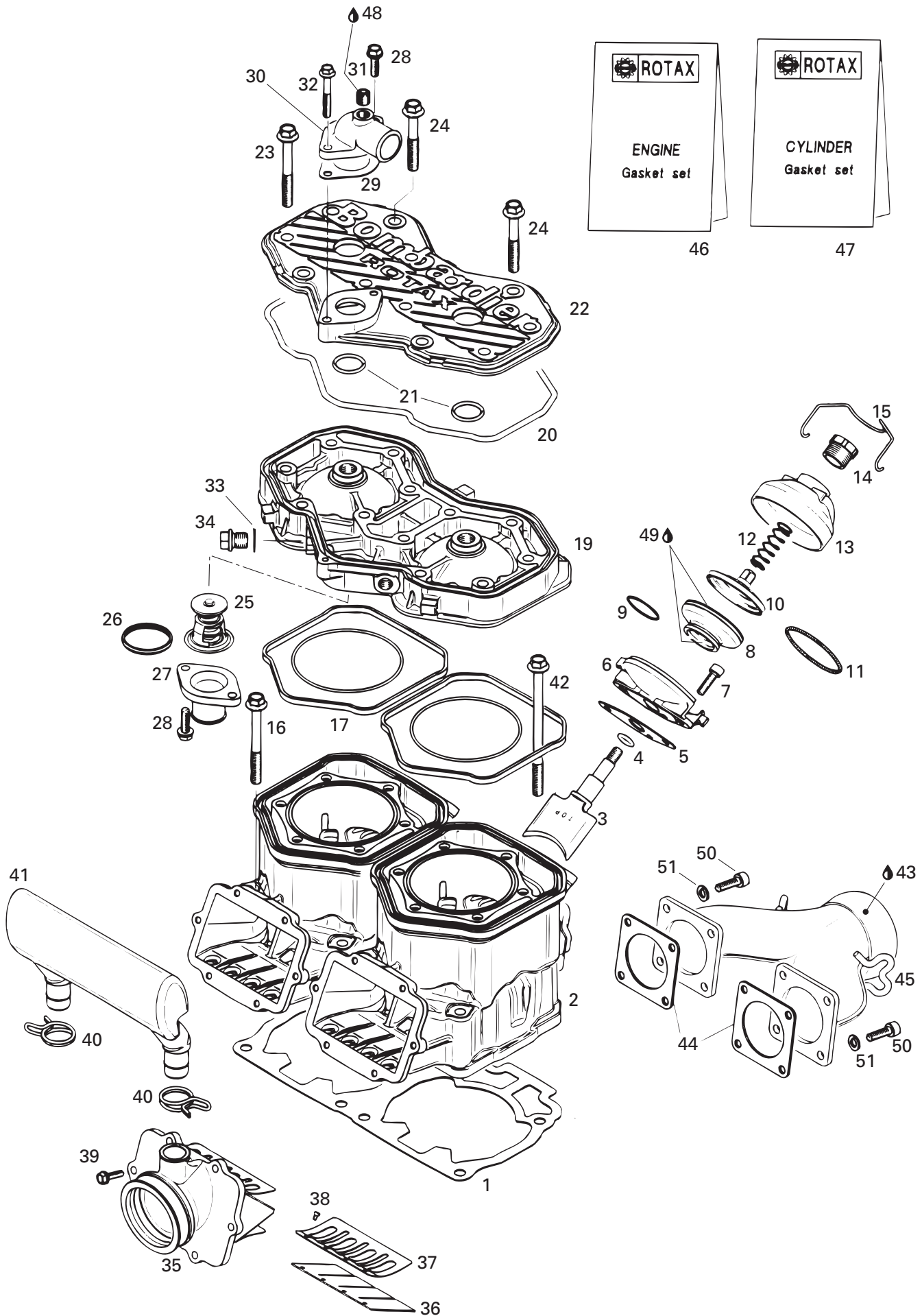


**ENGINE  
MOTEUR**

CRANKSHAFT, PISTONS  
VILEBREQUIN, PISTONS



1→9	420 888 280	<b>Crankshaft Ass'y</b> .....	<b>Vilebrequin ass.</b> .....	1	-	-	-
N	420 888 282	<b>Crankshaft Ass'y</b> .....	<b>Vilebrequin ass.</b> .....	-	1	1	1
2	420 832 575	Ball Bearing 6207 .....	Roulement à billes 6207 .....	2	2	2	2
3	420 427 502	Adjustment Washer .....	Rondelle d'ajustement .....	1	1	1	1
4	420 931 790	Oil Seal .....	Anneau étanche .....	1	1	1	1
5	420 832 600	Ball Bearing 6208.....	Roulement à billes 6208 .....	2	2	2	2
6	420 931 280	Oil Seal .....	Anneau étanche .....	1	-	-	-
N	420 931 910	Oil Seal .....	Anneau étanche .....	-	1	1	1
7	420 926 190	Washer .....	Rondelle .....	1	1	1	1
8	420 246 015	Woodfuff Key .....	Clavette .....	1	1	1	1
9	420 931 280	Oil Seal .....	Anneau étanche .....	1	1	1	1
N 10→11	420 888 294	<b>Piston Ass'y (1 Ring 77.93 mm)</b> .....	<b>Piston ass. (1 segment 77.93 mm)</b> .....	2	-	-	-
N	420 888 293	<b>Piston Ass'y (1 Ring 77.88 mm)</b> .....	<b>Piston ass. (1 segment 77.88 mm)</b> .....	-	2	2	2
11	420 815 222	Semi-Trapez Ring 78.00 mm .....	Segment semi-trapézoïdal 78.00 mm .....	2	2	2	2
12	420 916 370	Gudgeon Pin .....	Axe de piston .....	2	2	2	2
13	420 945 759	Lock Washer 22 mm .....	Rondelle frein 22 mm .....	1	1	1	1
14	420 842 230	Hex. Nut M22.....	Écrou hex. M22 .....	1	1	1	1
15	420 845 102	Piston Circlip .....	Circlip de piston .....	4	4	4	4
16	420 832 575	Ball Bearing 6207 .....	Roulement à billes 6207 .....	2	2	2	2
17	420 931 450	Oil Seal .....	Anneau étanche .....	2	-	-	-
N	420 931 455	Oil Seal .....	Anneau étanche .....	-	2	2	2
18	420 834 355	Central Gear 15 Teeth .....	Engrenage central 15 dents.....	1	1	1	1
19	420 818 706	Crankshaft (PTO side) .....	Vilebrequin (côté PDM).....	1	1	1	1
20	420 818 736	Crankshaft (MAG side) .....	Vilebrequin (côté MAG) .....	1	1	1	1
21	420 888 283	<b>Rod Repair Kit (MAG side)</b> .....	<b>Ens. tige réparation (côté MAG)</b> .....	1	1	1	1
	420 888 284	<b>Rod Repair Kit (PTO side)</b> .....	<b>Ens. tige réparation (côté PDM)</b> .....	1	1	1	1
N 22	293 800 060	Loctite 243, 10 ml .....	Loctite 243, 10 ml .....	@	@	@	@
23	293 800 023	Loctite 767 Antiseize Lubricant, 454g ...	Loctite 767 lubrifiant antigrippage,454g	@	@	@	@
24	293 800 039	Loctite 642, 50 ml .....	Loctite 642, 50 ml .....	@	@	@	@
25	413 802 900	Injection Oil (12 x 1L) .....	Huile à injection (12 x 1L) .....	@	@	@	@
26	420 899 271	Grease Petamo Ghy 133N, 400 g.....	Graisse Petamo Ghy 133N, 400 g .....	@	@	@	@
27	420 832 425	Needle Bearing .....	Roulement à aiguilles .....	2	2	2	2



# ENGINE MOTEUR

CYLINDER, EXHAUST MANIFOLD  
CYLINDRE, COLLECTEUR D'ÉCHAPPEMENT

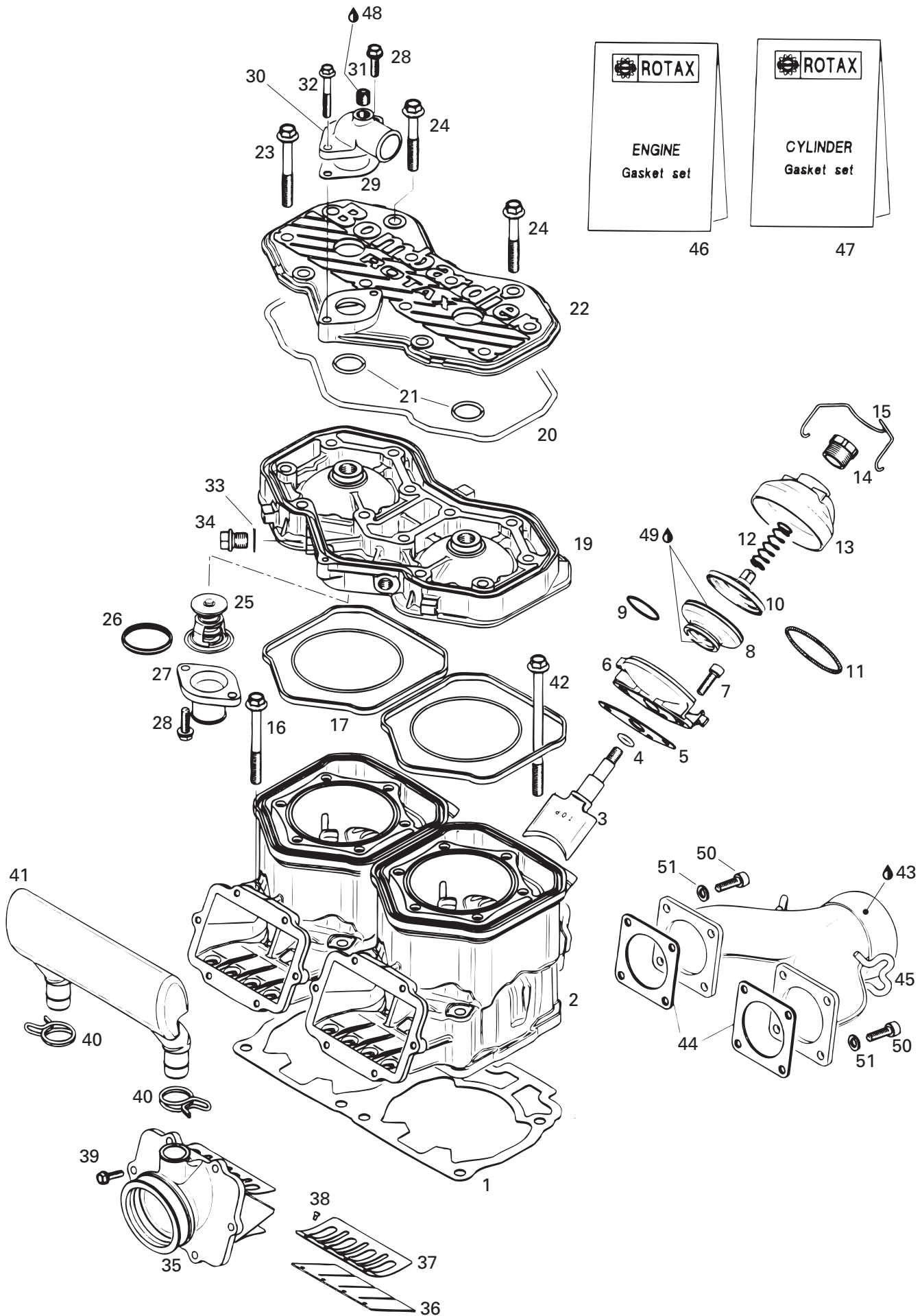
SUMMIT 700 HM

SUMMIT 700 SB

SUMMIT 700 (US)

SUMMIT 700 (CDN)

<b>1</b>	420 931 832	Double Gasket 0.6 mm .....	Joint double de 0.6 mm .....	@	-	-	-
<b>N</b>	420 931 893	Double Gasket 0.5 mm .....	Joint double de 0.5 mm .....	-	@	@	@
	420 931 831	Double Gasket 0.4 mm .....	Joint double de 0.4 mm .....	@	-	-	-
<b>N</b>	420 931 894	Double Gasket 0.7 mm .....	Joint double de 0.7 mm .....	-	@	@	@
	420 931 830	Double Gasket 0.3 mm .....	Joint double de 0.3 mm .....	@	-	-	-
<b>N</b>	420 931 895	Double Gasket 0.8 mm .....	Joint double de 0.8 mm .....	-	@	@	@
<b>2</b>	420 923 691	Nicasil Cylinder .....	Cylindre nicasil .....	2	-	-	-
<b>N</b>	420 923 692	Nicasil Cylinder .....	Cylindre nicasil .....	-	2	2	2
<b>3</b>	420 854 330	Exhaust Valve .....	Soupape d'échappement .....	2	2	2	2
<b>4</b>	420 430 110	O-Ring .....	Joint torique .....	2	2	2	2
<b>5</b>	420 250 239	Gasket .....	Joint .....	2	2	2	2
<b>6</b>	420 854 265	Valve Housing .....	Boîtier de valve .....	2	2	2	2
<b>7</b>	205 062 044	Socket Head Screw M6 x 20 .....	Vis à tête creuse 6 pans M6 x 20 .....	4	4	4	4
<b>8</b>	420 260 723	Bellows .....	Manchon .....	2	2	2	2
<b>9</b>	420 838 253	Spring Clamp .....	Bride ressort .....	2	2	2	2
<b>10</b>	420 854 447	Exhaust Valve .....	Soupape d'échappement .....	2	2	2	2
<b>11</b>	290 239 048	Hose Spring .....	Ressort manchon .....	2	2	2	2
<b>12</b>	420 239 944	Spring .....	Ressort .....	2	2	2	2
<b>13</b>	420 911 551	Valve Cover .....	Couvercle de soupape .....	2	2	2	2
<b>14</b>	420 241 220	Adjuster Screw .....	Vis d'ajustement .....	2	2	2	2
<b>15</b>	420 838 082	Spring Clip .....	Pince à ressort .....	2	2	2	2
<b>16</b>	420 841 316	Hex. Collar Screw M8 x 75 .....	Vis hex. à épaulement M8 x 75 .....	4	-	-	-
<b>N</b>	420 640 524	Hex. Collar Screw M10 x 80 .....	Vis hex. à épaulement M10 x 80 .....	-	4	4	4
<b>17</b>	420 931 590	Rubber Ring .....	Bague de caoutchouc .....	2	2	2	2
<b>18</b>	420 931 840	O-Ring .....	Joint torique .....	2	2	2	2
<b>19</b>	420 923 455	Cylinder Head (Silver) .....	Tête de cylindre (argent) .....	1	1	1	1
<b>20</b>	420 950 320	O-Ring .....	Joint torique .....	1	1	1	1
<b>21</b>	420 430 782	O-Ring .....	Joint torique .....	2	2	2	2
<b>22</b>	420 923 460	Cylinder Head Cover (Silver) .....	Couvercle de tête de cylindre (argent) ....	1	1	1	1
<b>23</b>	420 841 306	Hex. Collar Screw M8 x 65 .....	Vis hex. à épaulement M8 x 65 .....	10	10	10	10
<b>24</b>	420 941 621	Hex. Collar Screw M8 x 56.5 .....	Vis hex. à épaulement M8 x 56.5 .....	2	2	2	2
<b>25</b>	420 922 515	Thermostat .....	Thermostat .....	1	1	1	1
<b>26</b>	420 931 270	Sealing Ring .....	Bague étanche .....	1	1	1	1
<b>27</b>	420 922 025	Bent Outlet Socket .....	Raccord de sortie .....	1	1	1	1
<b>28</b>	420 941 250	Screw M6 x 20 .....	Vis M6 x 20 .....	3	3	3	3
<b>29</b>	420 850 338	Gasket .....	Joint .....	1	1	1	1
<b>30</b>	420 922 062	Bent Outlet Socket .....	Raccord de sortie .....	1	1	1	1
<b>31</b>	420 240 480	Plug Screw 1/8-27 NPT .....	Bouchon d'accès 1/8-27 NPT .....	1	1	1	1
<b>32</b>	420 941 451	Hex. Collar Screw M6 x 40 .....	Vis hex. à épaulement M6 x 40 .....	1	1	1	1
<b>33</b>	420 250 015	Gasket Ring .....	Bague joint .....	1	1	1	1



## ENGINE MOTEUR

CYLINDER, EXHAUST MANIFOLD, REED VALVE  
CYLINDRE, COLLECTEUR D'ÉCHAPPEMENT

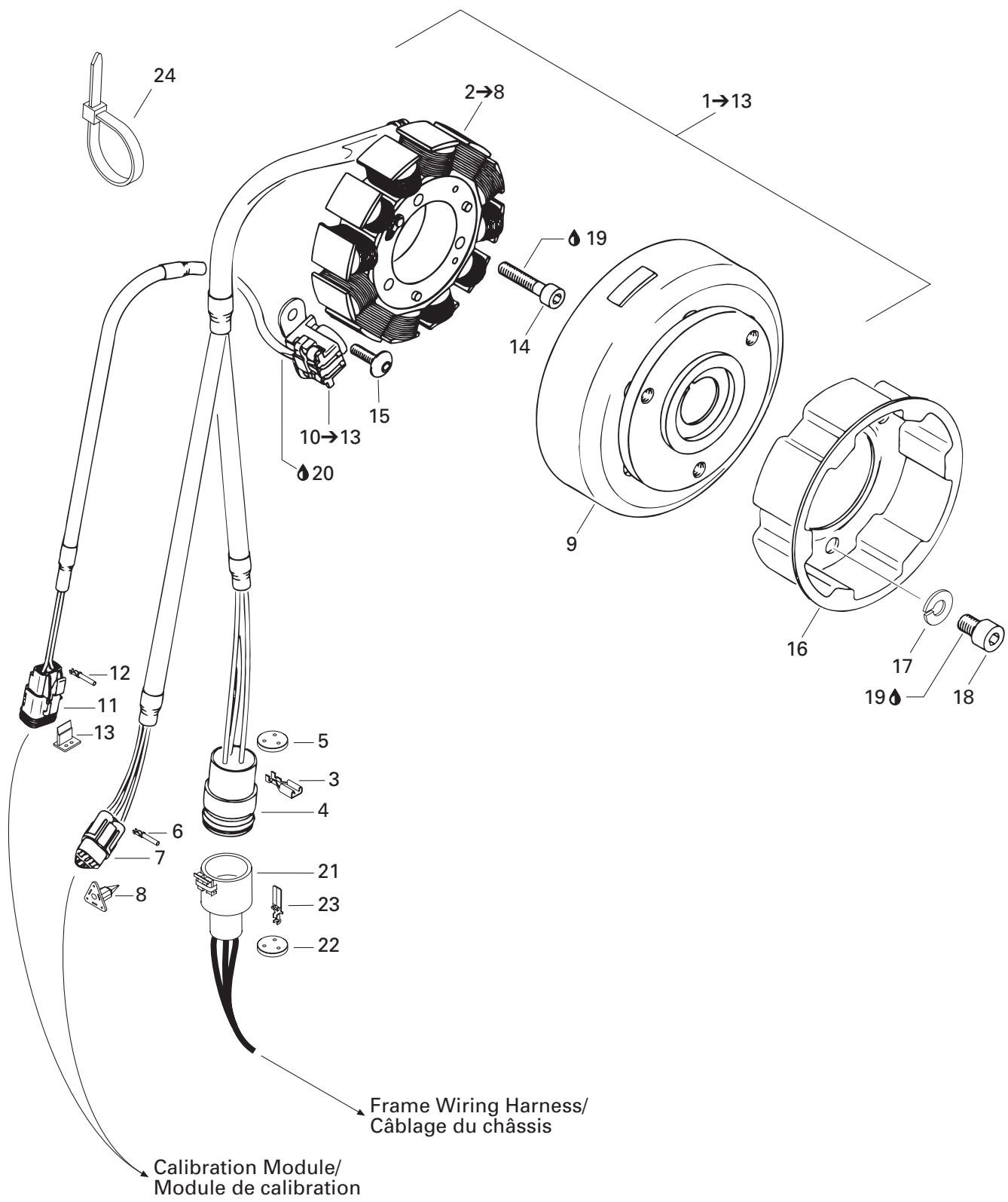
SUMMIT 700 HM

SUMMIT 700 SB

SUMMIT 700 (US)

SUMMIT 700 (CDN)

<b>34</b>	420 841 921	Plug Screw M12 x 1.5 .....	Bouchon d'accès M12 x 1.5 .....	1	1	1	1
<b>35-38</b>	420 867 850	<b>Intake Socket Ass'y</b> .....	<b>Tubulure d'admission ass.</b> .....	2	-	-	-
<b>N</b>	420 867 852	<b>Intake Socket Ass'y</b> .....	<b>Tubulure d'admission ass.</b> .....	-	2	2	2
<b>36</b>	420 924 680	Pedal Reed .....	Lame pédale .....	4	4	4	4
<b>37</b>	420 924 692	Reed Pedal Stop .....	Arrêt lame pédale .....	4	4	4	4
<b>38</b>	420 941 215	Screw M3 x 5 .....	Vis M3 x 5 .....	12	12	12	12
<b>39</b>	420 941 925	Screw M5 x 16 .....	Vis M5 x 16 .....	12	12	12	12
<b>40</b>	420 851 440	Clamp .....	Bride .....	2	2	2	2
<b>41</b>	420 867 815	Intake Resonator .....	Résonateur d'admission .....	1	1	1	1
<b>42</b>	420 941 651	Hex. Collar Screw M8 x 119 .....	Vis hex. à épaulement M8 x 119 .....	4	-	-	-
<b>N</b>	420 640 534	Hex. Collar Screw M10 x 120 .....	Vis hex. à épaulement M10 x 120 .....	-	4	4	4
<b>43</b>	413 710 300	Sealant, Loctite 17914, 80 ml .....	Enduit étanche, Loctite 17914, 80 ml .....	@	@	@	@
<b>44</b>	420 850 552	Gasket .....	Joint .....	2	2	2	2
<b>45</b>	420 973 590	Exhaust Manifold .....	Collecteur d'échappement .....	1	-	-	-
<b>N</b>	420 973 591	Exhaust Manifold .....	Collecteur d'échappement .....	-	1	1	1
<b>46</b>	420 888 600	<b>Engine Gasket Set</b> .....	<b>Ens. joint d'étanchéité moteur</b> .....	1	-	-	-
<b>N</b>	420 888 601	<b>Engine Gasket Set</b> .....	<b>Ens. joint d'étanchéité moteur</b> .....	-	1	1	1
<b>47</b>	420 888 605	<b>Cylinder Gasket Set</b> .....	<b>Ens. joint d'étanchéité cylindre</b> .....	1	-	-	-
<b>N</b>	420 888 606	<b>Cylinder Gasket Set</b> .....	<b>Ens. joint d'étanchéité cylindre</b> .....	-	1	1	1
<b>N 48</b>	293 800 060	Loctite 243, 10 ml .....	Loctite 243, 10 ml .....	@	@	@	@
<b>49</b>	413 707 000	Molykote 111 .....	Molykote 111 .....	@	@	@	@
<b>50</b>	205 062 544	Socket Head Screw M6 x 25 .....	Vis Allen M6 x 25 .....	8	8	8	8
<b>51</b>	234 161 471	Lock Washer 6 mm .....	Rondelle-frein 6 mm .....	8	8	8	8



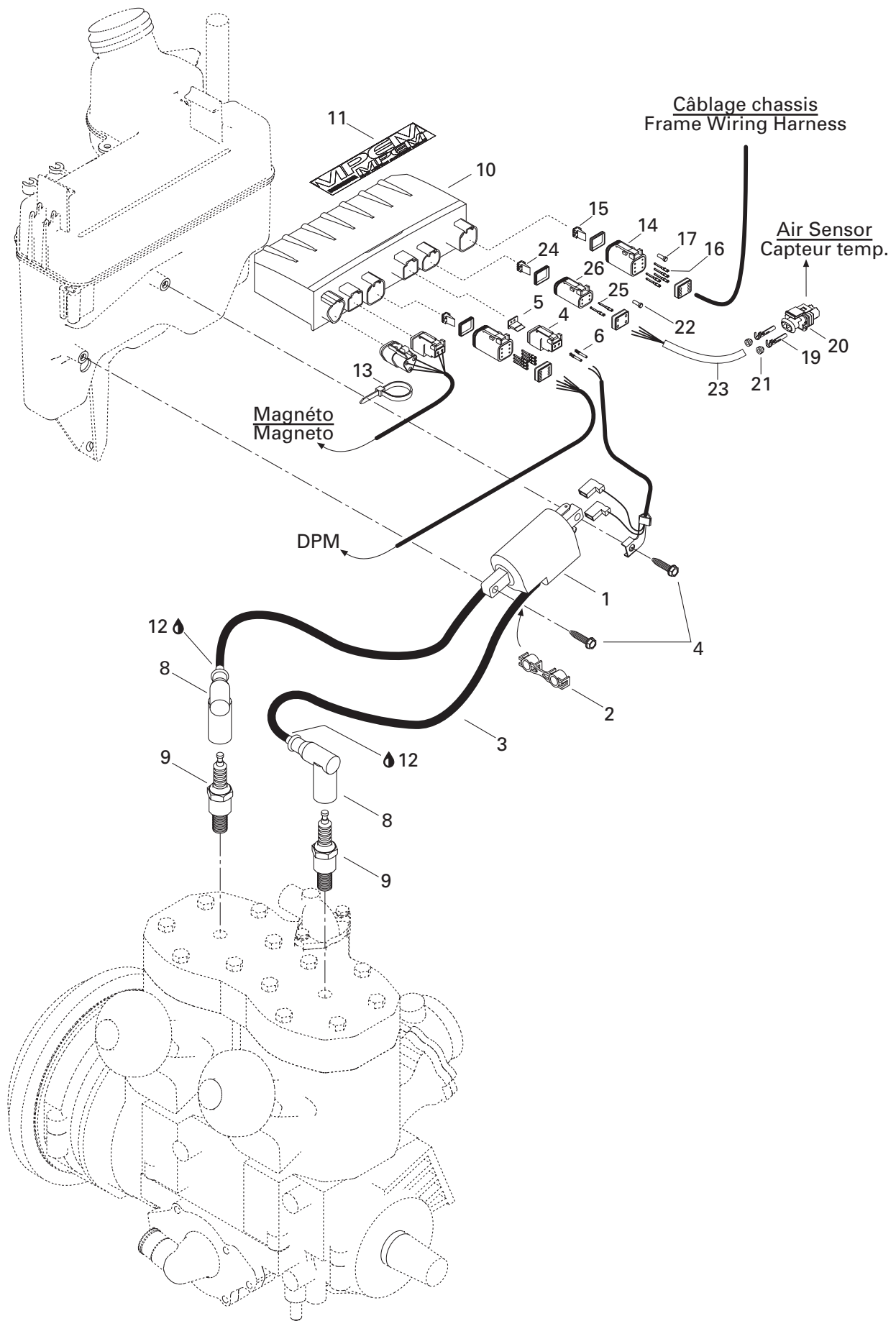
**ENGINE  
MOTEUR**

MAGNETO 12V 290W  
MAGNÉTO 12V 290W

SUMMIT 700 HM  
SUMMIT 700 SB  
SUMMIT 700 (US)  
SUMMIT 700 (CDN)

<b>N 1→13</b>	— XXX —	<b>Magneto Ass'y (12V, 290W)</b> .....	<b>Magnéto ass. (12V, 290W)</b> .....	1	-	-	-
	— XXX —	<b>Magneto Ass'y (12V, 290W)</b> .....	<b>Magnéto ass. (12V, 290W)</b> .....	-	1	1	1
<b>N 2→8</b>	410 922 915	<b>Stator Plate Ass'y</b> .....	<b>Plaque réacteur ass.</b> .....	1	-	-	-
	410 922 923	<b>Stator Plate Ass'y</b> .....	<b>Plaque réacteur ass.</b> .....	-	1	1	1
<b>3</b>	409 011 900	Female Terminal .....	Terminal femelle .....	1	1	1	1
<b>4</b>	409 208 200	Female Terminal Housing (3 circuits) .....	Logement de terminal femelle (3 circuits)	1	1	1	1
<b>5</b>	409 208 500	Seal .....	Joint .....	1	1	1	1
<b>6</b>	278 000 632	Female Terminal .....	Terminal femelle .....	3	3	3	3
<b>7</b>	— XXX —	Female Terminal Housing (3 circuits) .....	Logement de terminal femelle (3 circuits)	1	1	1	1
<b>8</b>	— XXX —	Female Lock (3 circuits) .....	Verroul femelle (3 circuits) .....	1	1	1	1
<b>9</b>	410 922 921	Flywheel .....	Volant moteur .....	1	-	-	-
	410 922 924	Flywheel .....	Volant moteur .....	-	1	1	1
<b>N 10→13</b>	410 922 922	<b>Pick-up Ass'y</b> .....	<b>Capteur ass.</b> .....	1	-	-	-
	410 922 925	<b>Pick-up Ass'y</b> .....	<b>Capteur ass.</b> .....	-	1	1	1
<b>11</b>	409 207 300	Female Terminal Housing (2 circuits) .....	Logement de terminal femelle (2 circuits)	1	1	1	1
<b>12</b>	278 000 632	Female Terminal .....	Terminal femelle .....	2	2	2	2
<b>13</b>	409 207 100	Female Lock (2 circuits) .....	Verroul femelle (2 circuits) .....	1	1	1	1
<b>14</b>	205 063 044	Socket Head Screw M6 x 30 .....	Vis creuse à 6 pans M6 x 30 .....	3	3	3	3
<b>15</b>	420 640 321	Screw M5 x 16 .....	Vis M5 x 16 .....	2	2	2	2
<b>16</b>	420 852 419	Pulley Starting .....	Poulie de démarrage .....	1	1	1	1
<b>17</b>	420 945 752	Lock Washer 8 mm .....	Rondelle-frein 8 mm .....	3	3	3	3
<b>18</b>	420 841 520	Socket Head Screw M8 x 12 .....	Vis Allen M8 x 12 .....	3	3	3	3
<b>19</b>	293 800 060	Loctite 243, 10 ml .....	Loctite 243, 10 ml .....	@	@	@	@
<b>20</b>	— XXX —	Sikaflex 255, 310 ml .....	Sikaflex 255, 310 ml .....	@	@	@	@
<b>21</b>	409 207 900	Male Terminal Housing (3 circuits) .....	Logement de terminal mâle (3 circuits) ...	1	1	1	1
<b>22</b>	409 208 500	Seal (3 circuits) .....	Joint (3 circuits) .....	1	1	1	1
<b>23</b>	409 011 100	Male Terminal .....	Terminal mâle .....	3	3	3	3
<b>24</b>	293 750 001	Tie Rap 94 mm .....	Attache 94 mm .....	1	1	1	1



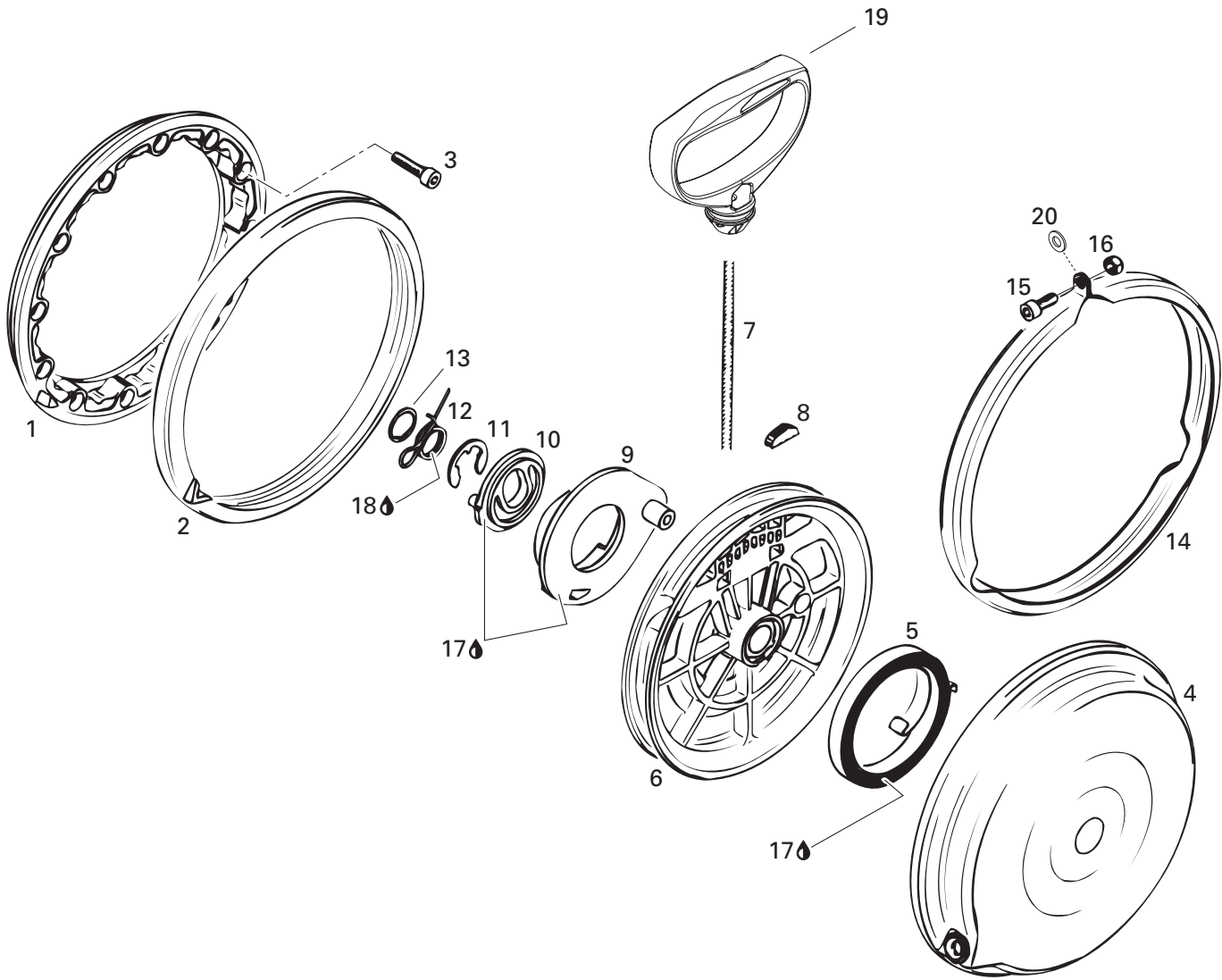


**ENGINE  
MOTEUR**

IGNITION SYSTEM  
SYSTÈME D'ALLUMAGE

SUMMIT 700 HM  
SUMMIT 700 SB  
SUMMIT 700 (US)  
SUMMIT 700 (CDN)

<b>1-3</b>	512 059 039	Ignition Coil .....	Bobine d'allumage .....	1	1	1	1
<b>2</b>	410 914 600	Plastic Clip .....	Attache de fil de bougie .....	1	1	1	1
<b>3</b>	278 001 268	Spark Plug Wire .....	Fil de bougie .....	@	@	@	@
<b>4</b>	250 000 005	Tapping Screw .....	Vis autotaraudeuse .....	2	2	2	2
<b>5</b>	409 207 100	Female Lock 2c .....	Verrou femelle .....	1	1	1	1
<b>6</b>	278 000 632	Female Terminal .....	Terminal femelle .....	2	2	2	2
<b>7</b>	409 207 300	Female Housing 2c .....	Logement femelle 2c .....	1	1	1	1
<b>8</b>	278 000 237	Spark Plug Protector .....	Capuchon de bougie .....	2	2	2	2
<b>9</b>	414 961 100	Spark Plug (NGK BR9ES) .....	Bougie (NGK BR9ES) .....	2	2	2	2
<b>N 10</b>	512 059 253	Calibration Module .....	Module de calibration .....	1	-	-	-
<b>N</b>	512 059 245	Calibration Module .....	Module de calibration .....	-	1	1	1
<b>11</b>	516 000 245	Electrical Box Decal .....	Décalque boîte électrique .....	1	1	1	1
<b>12</b>	293 550 004	Dielectric Grease, 150 g .....	Graisse diélectrique, 150 g .....	@	@	@	@
<b>13</b>	293 750 001	Tie Rap (94 mm) .....	Attache (94 mm) .....	1	1	1	1
<b>14</b>	278 000 736	Female Housing 6c .....	Logement femelle 6c .....	1	1	1	1
<b>15</b>	278 000 737	Female Lock 6c .....	Verrou femelle 6c .....	1	1	1	1
<b>16</b>	278 000 632	Female Terminal .....	Terminal femelle .....	5	5	5	5
<b>17</b>	293 000 052	Plug .....	Bouchon .....	1	1	1	1
<b>18-26</b>	— XXX —	Harness DPM Air Temperature .....	Cablage de température air DPM .....	1	1	1	1
<b>19</b>	278 000 998	Female Terminal AMP .....	Terminal femelle AMP .....	2	2	2	2
<b>20</b>	278 001 005	Female Housing Busch .....	Logement femelle Busch .....	1	1	1	1
<b>21</b>	278 000 999	Seal AMP .....	Joint AMP .....	1	1	1	1
<b>22</b>	515 175 303	Plug AMP .....	Bouchon AMP .....	2	2	2	2
<b>N 23</b>	515 175 332	Tubing .....	Gaine .....	@	@	@	@
<b>24</b>	— XXX —	Female Lock Deutsch .....	Verrou femelle Deutsch .....	1	1	1	1
<b>25</b>	409 015 100	Female Terminal Deutsch .....	Terminal femelle Deutsch .....	2	2	2	2
<b>26</b>	— XXX —	Female Housing Deutsch .....	Logement femelle Deutsch .....	1	1	1	1



**ENGINE  
MOTEUR**

REWIND STARTER  
DÉMARREUR À RAPPEL

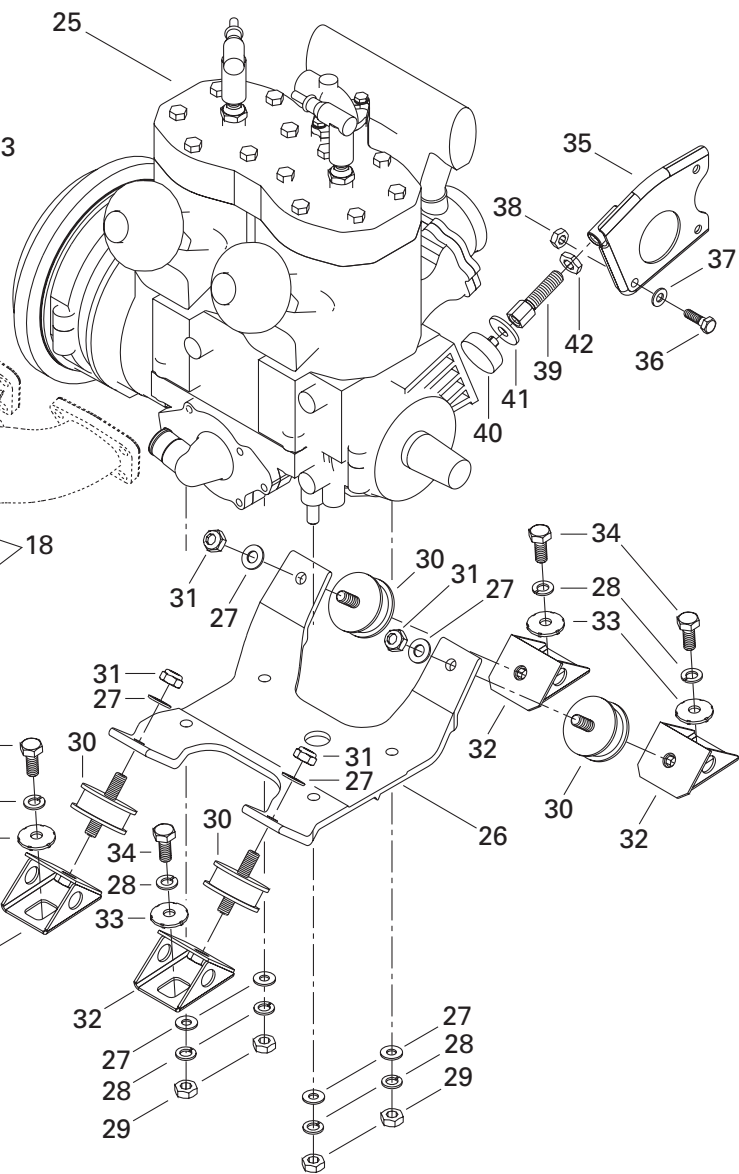
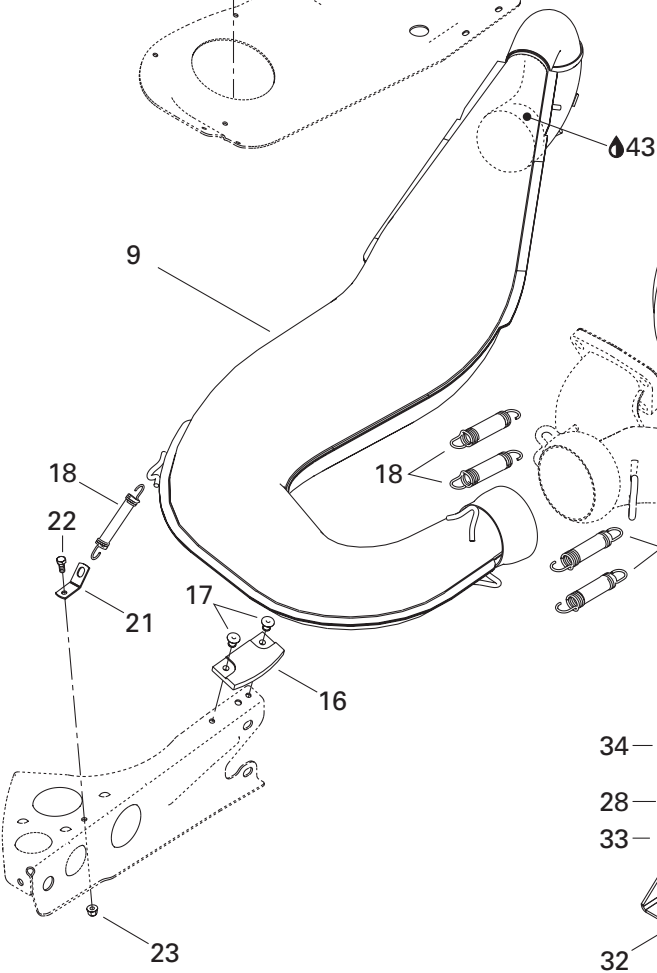
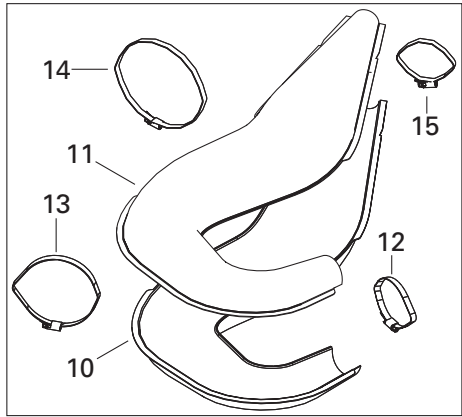
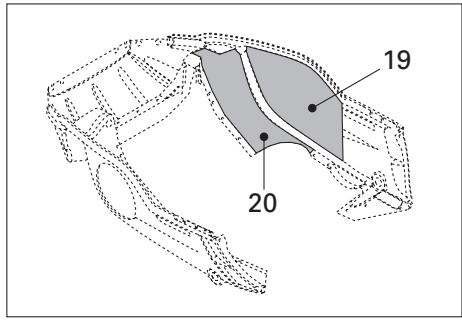
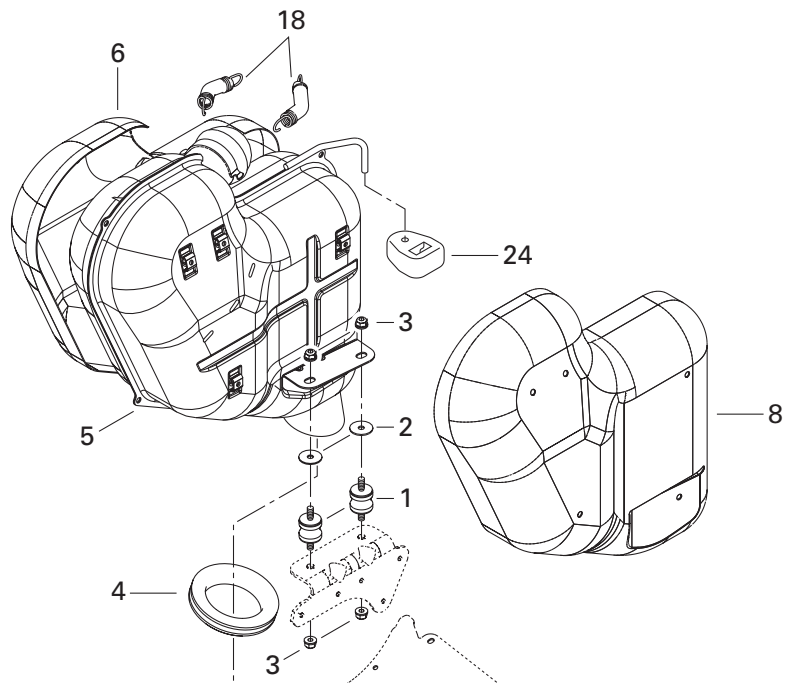
SUMMIT 700 HM

SUMMIT 700 SB

SUMMIT 700 (US)

SUMMIT 700 (CDN)

1	420 810 860	Connecting Flange .....	Flasque de connection .....	1	1	1	1
2	420 860 950	Damper Ring .....	Bague batteur .....	1	1	1	1
3	205 062 544	Socket Head Screw M6 x 25 .....	Vis à tête creuse 6 pans M6 x 25 .....	4	4	4	4
<b>N 4-13</b>	420 887 443	<b>Rewind Starter Ass'y.....</b>	<b>Démarreur à rappel ass. ....</b>	1	1	1	1
<b>N 4</b>	420 810 877	Starter Housing .....	Boîtier du démarreur .....	1	1	1	1
<b>5</b>	420 939 115	Rewind Spring .....	Ressort de rappel .....	1	1	1	1
<b>6</b>	420 852 284	Rope Sheave .....	Poulie de démarrage .....	1	1	1	1
<b>7</b>	412 500 100	Starter Rope 2200 mm .....	Câble du démarreur 2200 mm .....	1	1	1	1
<b>8</b>	420 852 070	Key Clamp .....	Coin .....	1	1	1	1
<b>N 9</b>	420 852 296	Pawl .....	Cliquet .....	1	1	1	1
<b>10</b>	420 852 301	Pawl Lock .....	Barrure cliquet .....	1	1	1	1
<b>11</b>	420 845 300	Circlip .....	Circlip .....	1	1	1	1
<b>12</b>	420 938 986	Pawl Spring .....	Ressort d'arrêt .....	1	1	1	1
<b>13</b>	420 945 770	Lock Ring .....	Bague d'arrêt .....	1	1	1	1
<b>14</b>	420 851 330	Clamp .....	Bride .....	1	1	1	1
<b>15</b>	205 062 044	Socket Head Screw M6 x 20 .....	Vis à tête creuse 6 pans M6 x 20 .....	1	-	-	-
	420 241 236	Socket Head Screw M6 x 16 .....	Vis à tête creuse 6 pans M6 x 16 .....	-	1	1	1
<b>16</b>	232 561 414	Elastic Stop Nut M6 .....	Écrou d'arrêt élastique M6 .....	1	1	1	1
<b>17</b>	420 897 061	Silicon Compound Grease .....	Composé à la silicone .....	@	@	@	@
<b>18</b>	711 297 433	Molykote G-N Paste (Tube, 50 gr.) .....	Pâte G-N Molykote (tube, 50 gr.) .....	@	@	@	@
<b>19</b>	572 084 400	Starter Grip .....	Poignée de démarreur .....	1	1	1	1
<b>20</b>	420 944 310	Distance Washer .....	Rondelle .....	1	1	1	1



# ENGINE MOTEUR

ENGINE SUPPORT AND MUFFLER  
SUPPORT MOTEUR ET SILENCIEUX

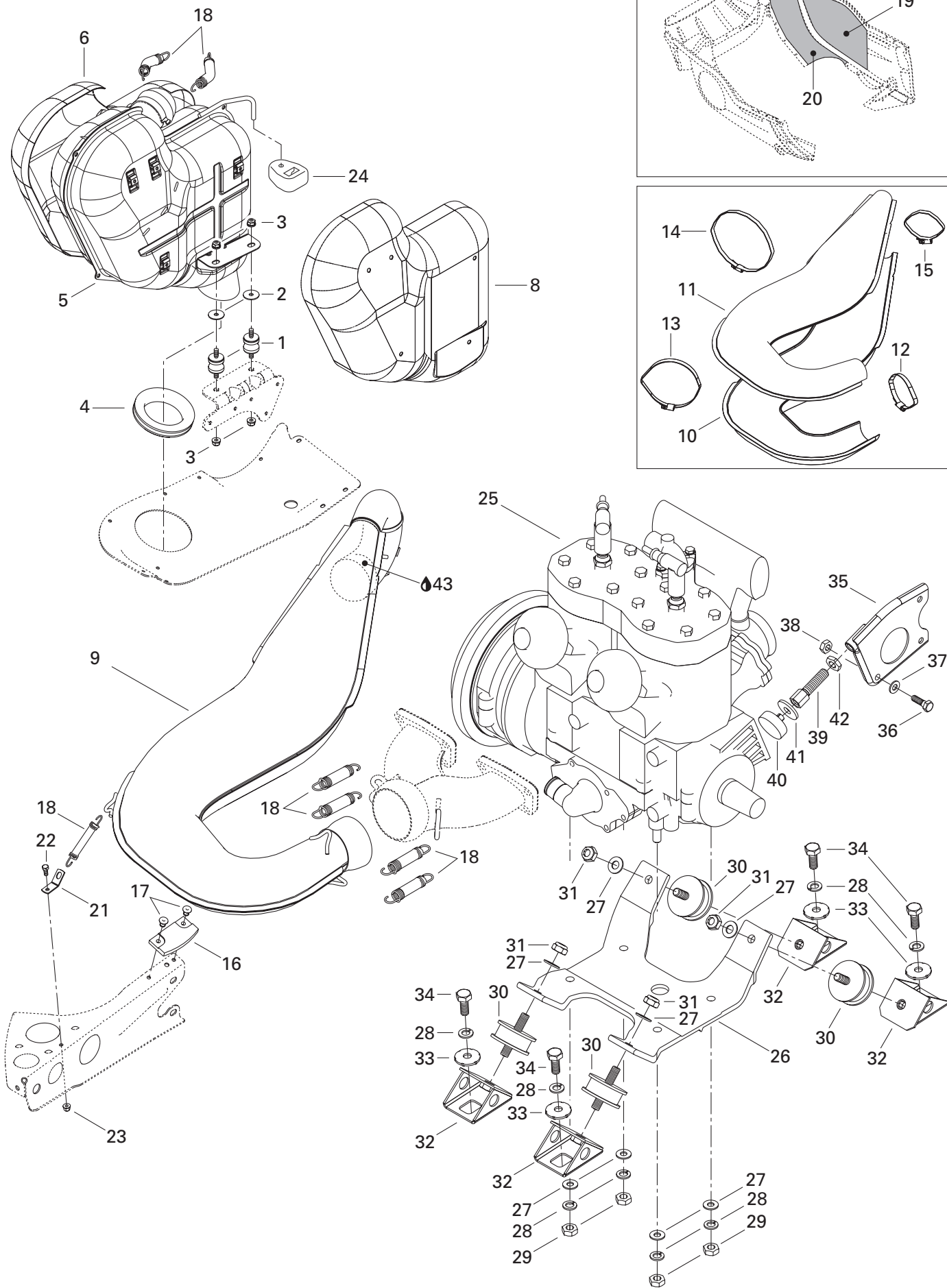
SUMMIT 700 HM

SUMMIT 700 SB

SUMMIT 700 (US)

SUMMIT 700 (CDN)

<b>N 1</b>	514 052 994	Rubber Mount .....	Tampon d'ancrage .....	2	2	2	2
<b>2</b>	514 052 891	Isolating Washer .....	Rondelle isolante .....	2	2	2	2
<b>3</b>	233 281 414	Elastic Flange Nut M8 .....	Écrou élastique à épaulement M8 .....	4	4	4	4
<b>4</b>	514 053 064	Exhaust Grommet .....	Rondelle d'échappement .....	1	1	1	1
<b>N 5-8</b>	514 053 035	<b>Muffler Ass'y</b> .....	<b>Silencieux ass.</b> .....	1	1	1	1
<b>6</b>	514 052 732	R.H. Heat Shield .....	Déflexeur de chaleur DR .....	1	1	1	1
<b>7</b>	514 052 733	L.H. Heat Shield .....	Déflexeur de chaleur GA .....	1	1	1	1
<b>8</b>	390 910 000	Pop Rivet 3/16 .....	Pop Rivet 3/16 .....	10	10	10	10
<b>N 9-15</b>	514 053 031	<b>Tuned Pipe Ass'y</b> .....	<b>Tuyau calibré ass.</b> .....	1	1	1	1
<b>10</b>	514 052 984	Lower Enveloppe .....	Enveloppe inférieure .....	1	1	1	1
<b>11</b>	514 052 714	Upper Enveloppe .....	Enveloppe supérieure .....	1	1	1	1
<b>N 12</b>	514 053 074	Norma Gear Clamp .....	Bride de serrage Norma .....	1	1	1	1
<b>13</b>	514 052 962	Norma Gear Clamp .....	Bride de serrage Norma .....	1	1	1	1
<b>14</b>	514 052 735	Norma Gear Clamp .....	Bride de serrage Norma .....	1	1	1	1
<b>15</b>	514 052 859	Norma Gear Clamp .....	Bride de serrage Norma .....	1	1	1	1
<b>16</b>	570 044 100	Rubber Pad .....	Tampon de caoutchouc .....	1	1	1	1
<b>17</b>	390 406 500	Pop Rivet .....	Rivet pop .....	2	2	2	2
<b>18</b>	415 107 100	Spring .....	Ressort .....	7	7	7	7
<b>19</b>	514 052 718	Reflective Sheet .....	Feuille de réflexion .....	1	1	1	1
<b>20</b>	514 052 719	Reflective Sheet .....	Feuille de réflexion .....	1	1	1	1
<b>N 21</b>	514 053 026	Spring Bracket .....	Attache ressort .....	1	1	1	1
<b>22</b>	207 151 244	Hex. Screw M5 x 12 .....	Vis hex. M5 x 12 .....	1	1	1	1
<b>23</b>	233 251 414	Elastic Flange Nut M5 .....	Écrou élastique à épaulement M5 .....	1	1	1	1
<b>24</b>	514 052 704	Rubber Bumper .....	Butoir de caoutchouc .....	1	1	1	1
<b>N 25</b>	400 604 018	«693» Engine .....	Moteur «693» .....	1	-	-	-
<b>N</b>	400 604 011	«693» Engine .....	Moteur «693» .....	-	1	1	1
<b>26</b>	512 058 000	Engine Support .....	Socle de moteur .....	1	1	1	1
<b>27</b>	234 001 410	Flat Washer 10 mm .....	Rondelle plate 10 mm .....	8	8	8	8
<b>28</b>	234 100 602	Lock Washer 10mm .....	Rondelle frein 10 mm .....	8	8	8	8
<b>29</b>	232 006 414	Nut M10 .....	Écrou M10 .....	4	4	4	4
<b>30</b>	570 128 700	Rubber Mount .....	Tampon d'ancrage .....	4	4	4	4
<b>31</b>	233 601 416	Elastic Locking Nut M10 .....	Écrou de blocage élastique M10 .....	4	4	4	4
<b>32</b>	512 050 900	Engine Support .....	Support moteur .....	4	4	4	4
<b>33</b>	512 056 700	Lock Washer .....	Rondelle frein .....	4	4	4	4
<b>34</b>	207 102 544	Hex. Screw M10 x 25 .....	Vis hex. M10 x 25 .....	4	4	4	4
<b>35</b>	512 058 500	Support Plate .....	Plaque d'appui .....	1	1	1	1
<b>36</b>	207 182 044	Hex. Screw M8 x 20 .....	Vis hex. M8 x 20 .....	1	1	1	1
<b>37</b>	234 081 410	Flat Washer 8 mm .....	Rondelle plate 8 mm .....	1	1	1	1
<b>38</b>	232 581 414	Elastic Stop Nut M8 .....	Écrou d'arrêt élastique M8 .....	1	1	1	1
<b>39</b>	512 058 800	Stopper Screw .....	Vis d'arrêt .....	1	1	1	1



---

---

**ENGINE**  
**MOTEUR**ENGINE SUPPORT AND MUFFLER  
SUPPORT MOTEUR ET SILENCIEUX

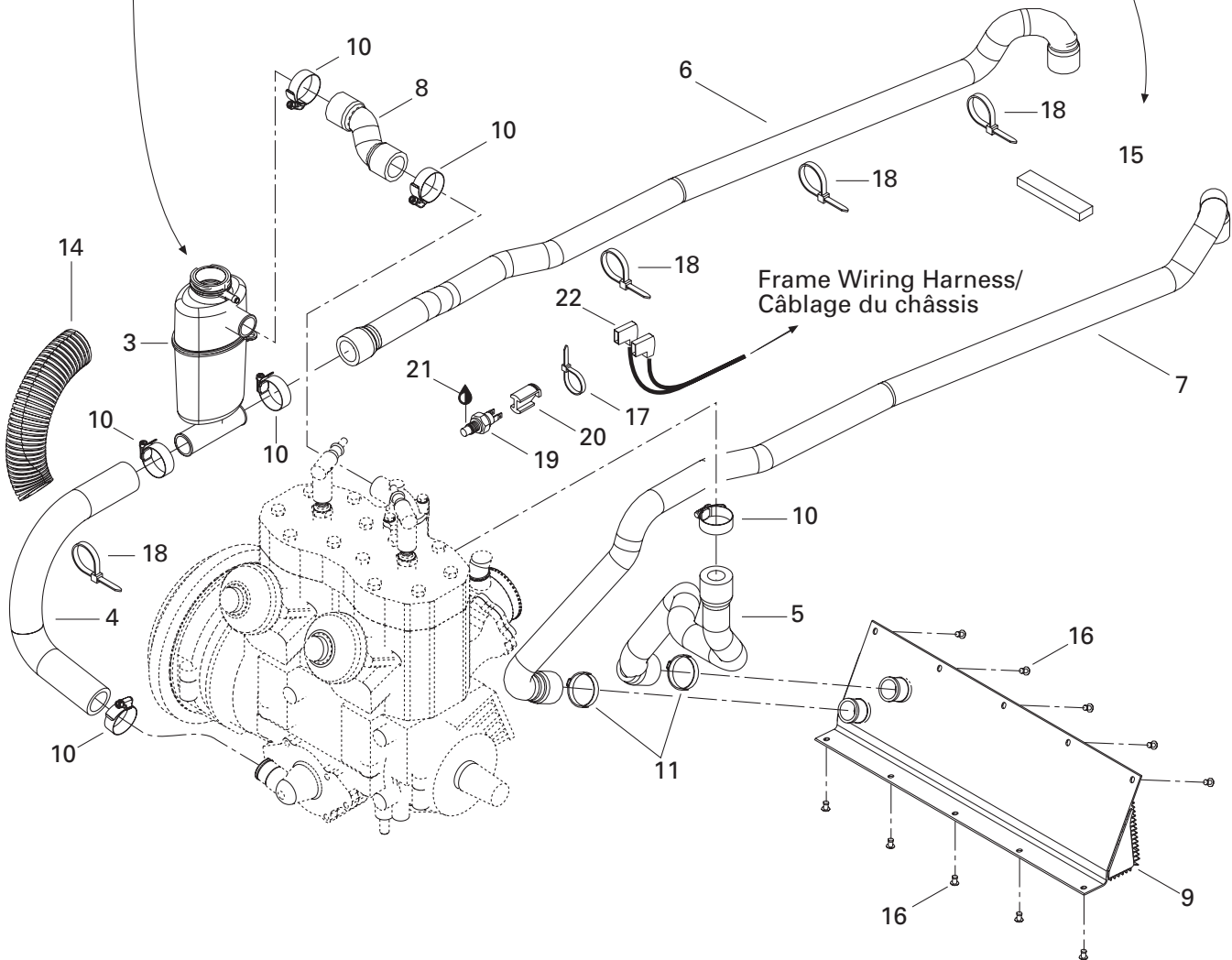
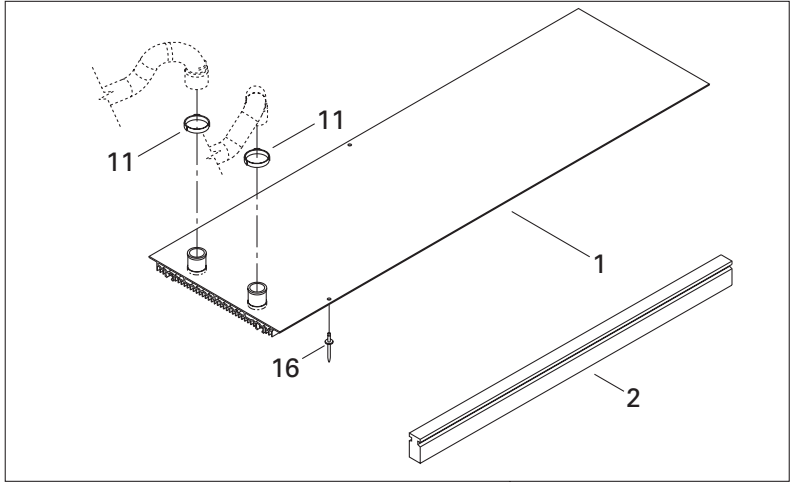
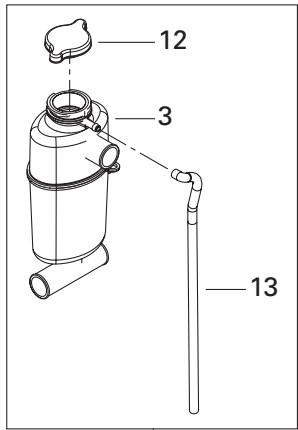
---

---

**SUMMIT 700 HM****SUMMIT 700 SB****SUMMIT 700 (US)****SUMMIT 700 (CDN)**

<b>40</b>	512 059 056	Stopper .....	Butée .....	1	1	1	1
<b>41</b>	512 059 057	Washer .....	Rondelle .....	1	1	1	1
<b>42</b>	732 610 019	R.H. Hex. Jam Nut M12 .....	Contre-écrou DR M12 .....	1	1	1	1
<b>43</b>	413 710 300	Sealant, Loctite 17914, 80 ml .....	Enduit étanche, Loctite 17914, 80 ml .....	@	@	@	@





# ENGINE MOTEUR

## COOLING SYSTEM SYSTÈME DE REFROIDISSEMENT

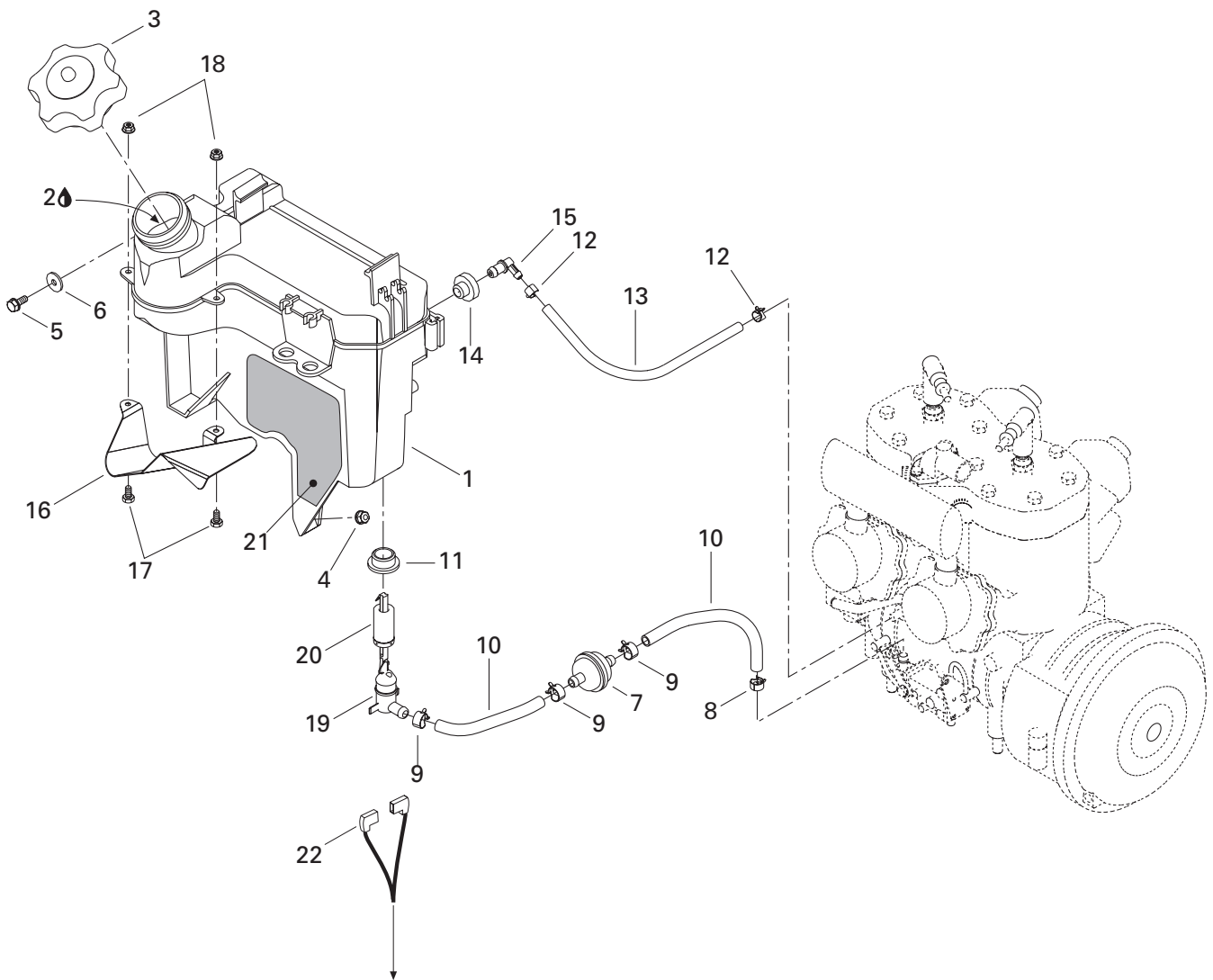
SUMMIT 700 HM

SUMMIT 700 SB

SUMMIT 700 (US)

SUMMIT 700 (CDN)

<b>1→2</b>	517 296 310	Rear Radiator .....	Radiateur arrière .....	1	1	1	-
<b>N</b>	518 321 868	Rear Radiator .....	Radiateur arrière .....	-	-	-	1
<b>2</b>	518 321 656	Radiator Protector .....	Protecteur de radiateur .....	2	2	2	-
<b>N 3</b>	509 000 062	Tank-Coolant .....	Réservoir d'antigel .....	1	1	1	1
<b>4</b>	509 000 001	Engine Inlet Hose .....	Boyaux d'entrée du moteur .....	1	1	1	1
<b>5</b>	509 000 046	Engine Outlet Hose .....	Boyaux de sortie du moteur .....	1	1	1	1
<b>6</b>	509 000 003	Radiator Inlet Hose .....	Boyaux d'entrée du radiateur .....	1	1	1	1
<b>7</b>	509 000 004	Radiator Outlet Hose .....	Boyaux de sortie du radiateur .....	1	1	1	1
<b>8</b>	509 000 005	Deviation Hose .....	Boyaux de déviation .....	1	1	1	1
<b>N 9</b>	509 000 070	Front Radiator .....	Radiateur avant .....	1	1	1	1
<b>10</b>	408 800 400	Tridon Gear Clamp .....	Bride de serrage Tridon .....	6	6	6	6
<b>11</b>	509 000 045	Oetiker Gear Clamp .....	Bride de serrage Oetiker .....	4	4	4	4
<b>12</b>	414 684 700	Pressure Cap .....	Bouchon de radiateur .....	1	1	1	1
<b>13</b>	415 110 000	Hose .....	Boyaux .....	@	@	@	@
<b>14</b>	415 084 700	Protective Shield .....	Gaine protectrice .....	@	@	@	@
<b>15</b>	293 200 003	Seal .....	Anneau étanche .....	@	@	@	@
<b>16</b>	390 402 200	Pop Rivet .....	Rivet pop .....	12	12	12	12
<b>17</b>	293 750 002	Tie Rap 130 mm .....	Attache 130 mm .....	1	1	1	1
<b>18</b>	293 750 008	Tie Rap 350 mm .....	Attache 350 mm .....	4	4	4	4
<b>19</b>	512 047 000	Temperature Sensor .....	Capteur de température .....	1	1	1	1
<b>20</b>	515 175 297	Connector Plug .....	Tampon-connecteur .....	1	1	1	1
<b>21</b>	293 800 018	Loctite 592, Pipe Sealant, 50 ml .....	Loctite 592, joint pour tuyau, 50 ml .....	@	@	@	@
<b>22</b>	409 010 300	Female Terminal AMP .....	Terminal femelle AMP .....	@	@	@	@



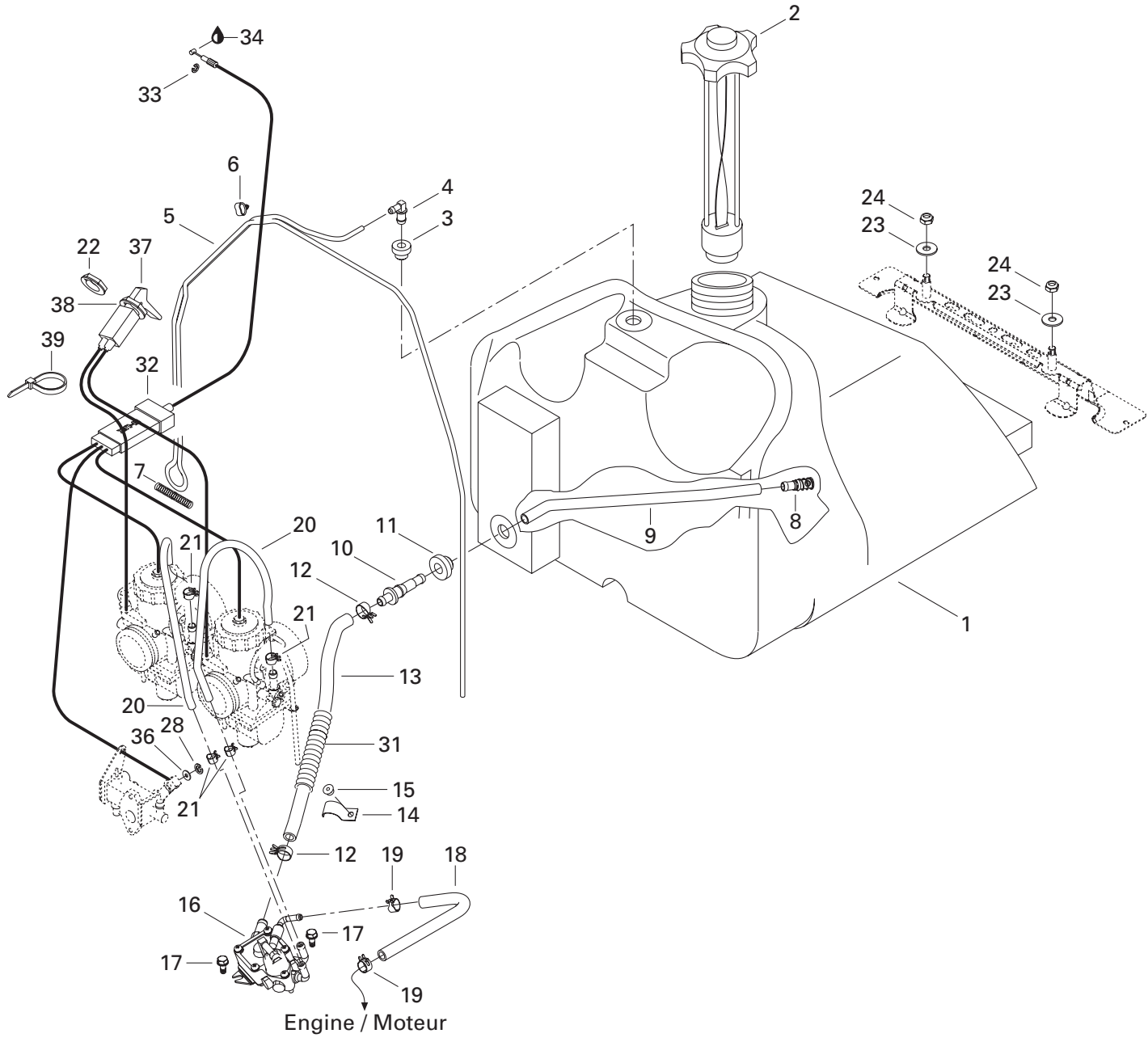
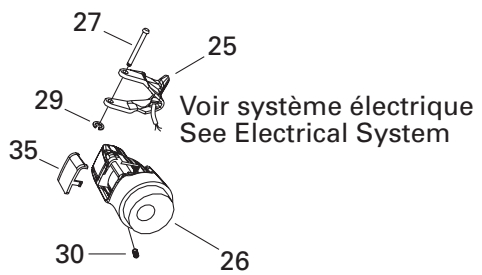
Frame Wiring Harness/  
Câblage du châssis

## OIL SYSTEM SYSTEME DE LUBRIFICATION

OIL INJECTION SYSTEM  
SYSTÈME À INJECTION D'HUILE

SUMMIT 700 HM  
SUMMIT 700 SB  
SUMMIT 700 (US)  
SUMMIT 700 (CDN)

<b>N 1</b>	519 000 028	Oil Tank .....	Réservoir d'huile .....	1	1	1	1
<b>2</b>	413 803 100	Blizzard Oil (12 x 500 ml).....	Huile Blizzard (12 x 500 ml).....	@	@	@	@
	413 802 900	Injection Oil (12 x 1 Liter).....	Huile à injection (12 x 1 litre).....	@	@	@	@
	413 803 000	Injection Oil (3 x 4 Liter).....	Huile à injection (3 x 4 litre).....	@	@	@	@
	413 803 200	Injection Oil (205 Liter).....	Huile à injection (205 litre) .....	@	@	@	@
	413 711 000	Synthetic Injection Oil (3 x 4 Liter) .....	Huile à injection synthétique (3 x 4 litre) .....	@	@	@	@
	413 710 700	Synthetic Injection Oil (205 Liter) .....	Huile à injection synthétique (205 litre) ..	@	@	@	@
	413 710 500	Synthetic Injection Oil (12 x 1 Liter) .....	Huile à injection synthétique (12 x 1 litre) .....	@	@	@	@
		Bombardier-Rotax Formula XP-S .....	Bombardier-Rotax Formula XP-S .....	@	@	@	@
<b>3</b>	519 000 017	Cap .....	Bouchon .....	1	1	1	1
<b>4</b>	233 261 414	Elastic Flange Nut M6 .....	Écrou élastique à épaulement M6 .....	1	1	1	1
<b>5</b>	210 261 680	Hex. Screw M6 x 16.....	Vis hex. M6 x 16 .....	1	1	1	1
<b>6</b>	250 200 000	Serrated Lock Washer 6 mm .....	Rondelle chevauchante 6 mm .....	1	1	1	1
<b>7</b>	414 536 500	Oil Filter .....	Filtre à huile .....	1	1	1	1
<b>8</b>	414 420 700	Spring Clamp.....	Bride à ressort .....	1	1	1	1
<b>9</b>	414 415 200	Spring Clamp.....	Bride à ressort .....	3	3	3	3
<b>10</b>	415 080 700	Line .....	Conduit .....	@	@	@	@
<b>11</b>	570 023 000	Grommet .....	Passe-fils.....	1	1	1	1
<b>12</b>	414 554 800	Spring Clamp.....	Bride à ressort .....	2	2	2	2
<b>13</b>	415 080 200	Line .....	Conduit .....	@	@	@	@
<b>14</b>	570 135 100	Grommet .....	Passe-fils.....	1	1	1	1
<b>15</b>	414 580 700	Male Connector .....	Raccord mâle .....	1	1	1	1
<b>16</b>	519 000 018	Deflector .....	Défecteur .....	1	1	1	1
<b>17</b>	207 151 244	Hex. Screw M5 x 12.....	Vis hex. M5 x 12 .....	2	2	2	2
<b>18</b>	233 251 414	Elastic Flange Nut M5 .....	Écrou élastique à épaulement M5 .....	2	2	2	2
<b>19</b>	414 681 800	Level Switch.....	Contacteur de niveau d'huile .....	1	1	1	1
<b>20</b>	414 681 900	Float .....	Flotte .....	1	1	1	1
<b>21</b>	519 000 023	Reflective Sheet .....	Feuille de réflexion .....	1	1	1	1
<b>22</b>	409 010 300	Terminal .....	Terminal .....	@	@	@	@



## FUEL SYSTEM SYSTÈME D'ALIMENTATION

FUEL SYSTEM  
SYSTÈME D'ALIMENTATION

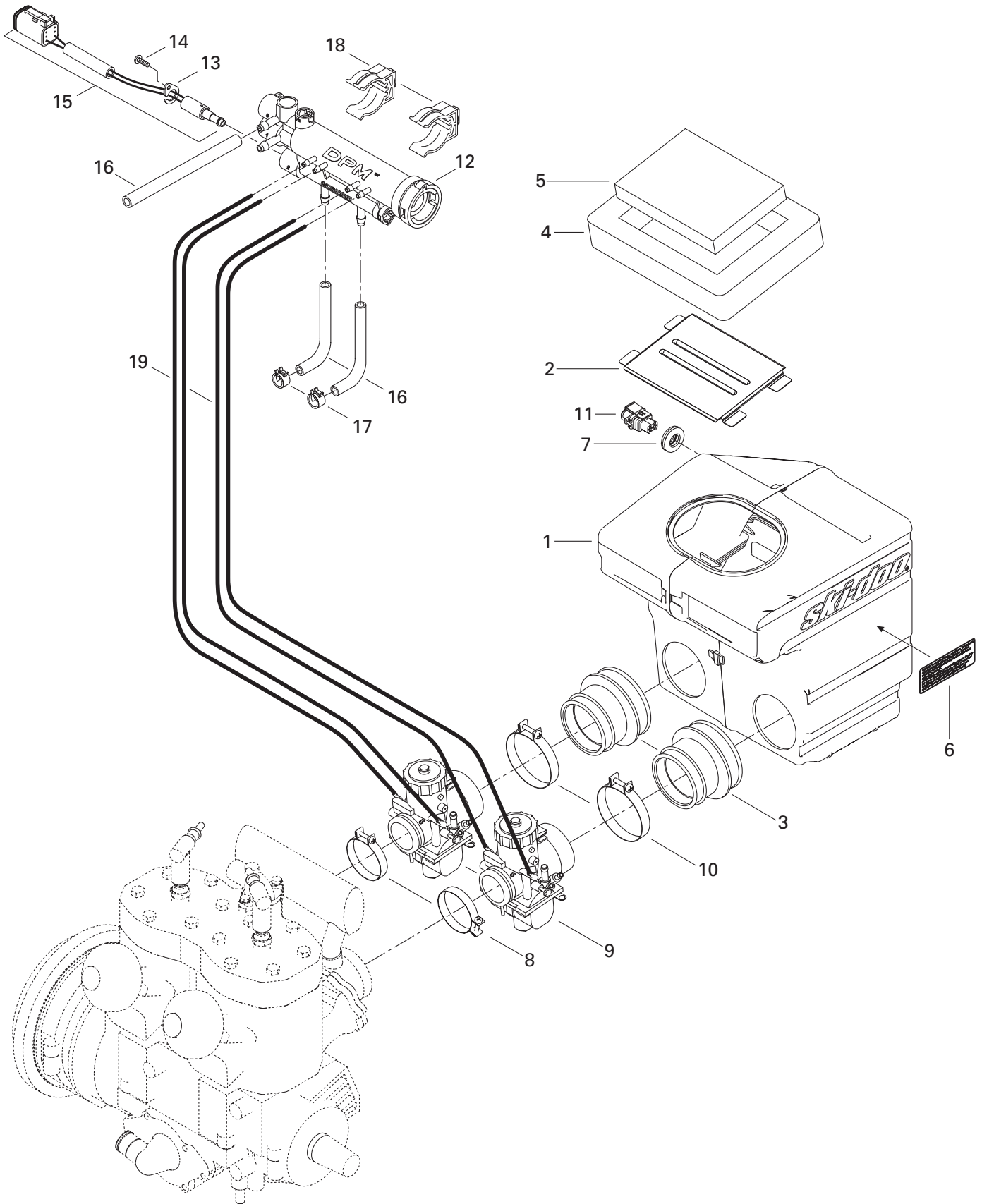
SUMMIT 700 HM

SUMMIT 700 SB

SUMMIT 700 (US)

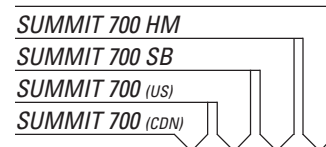
SUMMIT 700 (CDN)

<b>N 1</b>	513 032 987	Fuel Tank .....	Réservoir à essence .....	1	1	1	1
<b>2</b>	513 032 901	Fuel Tank Cap .....	Bouchon du réservoir à essence .....	1	1	1	1
<b>3</b>	513 032 908	Grommet .....	Passe-fils .....	1	1	1	1
<b>4</b>	414 814 100	Male Connector .....	Raccord mâle .....	1	1	1	1
<b>5</b>	415 080 100	Primer Line .....	Conduit d'amorce .....	@	@	@	@
<b>6</b>	513 032 923	Tube Clamp .....	Bride de tube .....	6	6	6	6
<b>7</b>	414 818 200	Spring .....	Ressort .....	1	1	1	1
<b>8</b>	414 872 100	Fuel Filter .....	Crépine .....	1	1	1	1
<b>9</b>	415 005 700	Hose .....	Boyau .....	1	1	1	1
<b>10</b>	414 872 700	Male Connector .....	Raccord mâle .....	1	1	1	1
<b>11</b>	570 273 900	Grommet .....	Passe-fils .....	1	1	1	1
<b>12</b>	513 032 979	Spring Clamp .....	Bride à ressort .....	2	2	2	2
<b>13</b>	513 032 903	Formed Hose .....	Boyau formé .....	1	1	1	1
<b>14</b>	415 018 200	Clip .....	Pince .....	1	1	1	1
<b>15</b>	390 406 500	Pop Rivet .....	Rivet pop .....	1	1	1	1
<b>16</b>	403 901 800	Fuel Pump .....	Pompe à essence .....	1	1	1	1
<b>17</b>	210 361 280	Hex. Screw M6 x 12 .....	Vis hex. M6 x 12 .....	2	2	2	2
<b>18</b>	415 079 800	Rubber Hose .....	Boyau .....	@	@	@	@
<b>19</b>	414 415 200	Spring Clamp .....	Bride à ressort .....	2	2	2	2
<b>20</b>	415 117 800	Formed Tube .....	Boyau formé .....	2	2	2	2
<b>21</b>	414 420 700	Spring Clamp .....	Bride à ressort .....	4	4	4	4
<b>22</b>	512 059 094	Plastic Nut .....	Écrou de plastique .....	1	1	1	1
<b>23</b>	234 082 410	Flat Washer 8 mm .....	Rondelle plate 8 mm .....	2	2	2	2
<b>24</b>	232 581 414	Elastic Stop Nut M8 .....	Écrou d'arrêt élastique M8 .....	2	2	2	2
<b>N 25</b>	512 059 172	Handle Ass'y 40 mm .....	Manette ass. 40 mm .....	1	1	1	1
<b>26</b>	572 100 900	Throttle Handle Housing .....	Logement de manette d'accélérateur .....	1	1	1	1
<b>27</b>	414 438 700	Lever Pin .....	Goupille levier .....	1	1	1	1
<b>28</b>	414 753 500	Circlip .....	Circlip .....	1	1	1	1
<b>29</b>	414 439 000	Circlip .....	Circlip .....	1	1	1	1
<b>30</b>	414 440 800	Set Screw M8 x 10 .....	Vis de pression M8 x 10 .....	1	1	1	1
<b>31</b>	415 080 000	Tubing .....	Gaine .....	@	@	@	@
<b>N 32</b>	512 059 188	Throttle Cable .....	Câble d'accélérateur .....	1	1	1	1
<b>33</b>	414 274 500	Circlip .....	Circlip .....	1	1	1	1
<b>34</b>	293 550 004	Dielectric Grease, 150 g. ....	Graisse diélectrique, 150 g. ....	@	@	@	@
<b>35</b>	572 100 901	Switch Cover .....	Couvercle d'interrupteur .....	1	1	1	1
<b>36</b>	414 753 300	Washer .....	Rondelle .....	1	1	1	1
<b>N 37-38</b>	512 059 203	Choke Cable .....	Câble d'étrangleur .....	1	1	1	1
<b>38</b>	394 103 300	Lock Washer .....	Rondelle frein .....	1	1	1	1
<b>39</b>	293 750 001	Tie Rap (94 mm) .....	Attache (94 mm) .....	1	1	1	1



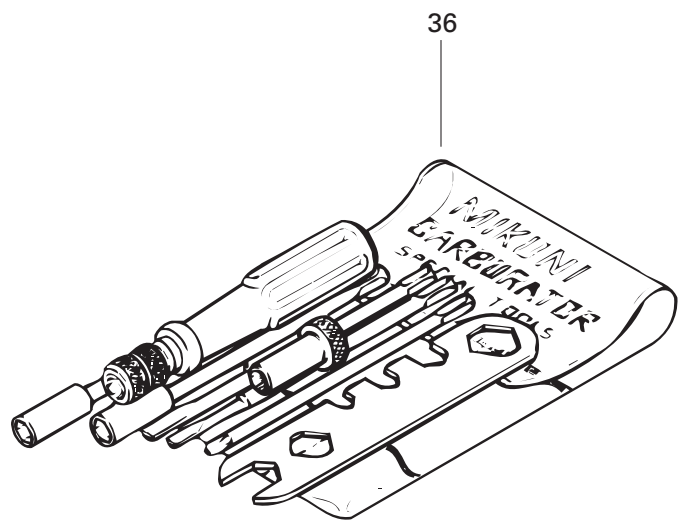
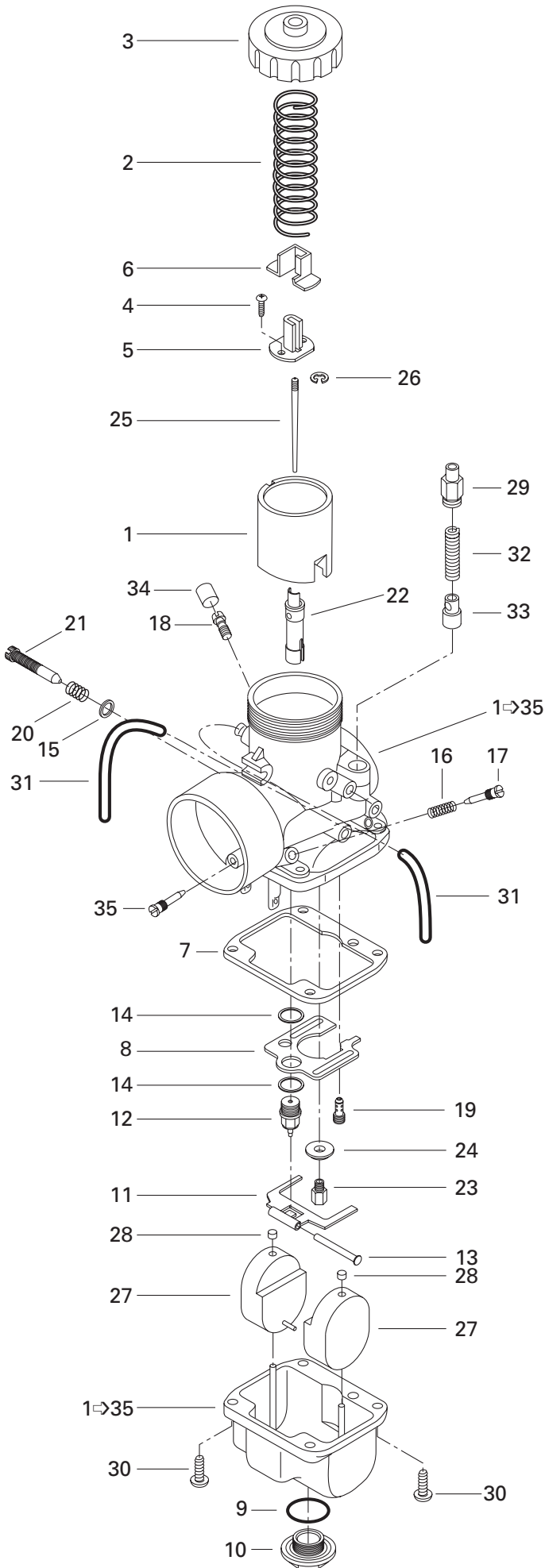
**FUEL SYSTEM**  
**SYSTÈME D'ALIMENTATION**

AIR INTAKE SYSTEM  
SYSTÈME D'ADMISSION D'AIR



<b>N 1</b> →7	508 000 090	<b>Air Intake Ass'y</b> .....	<b>Silencieux d'admission ass.</b> .....	1	1	1	1
<b>2</b>	508 000 004	Intake Grill .....	Grille d'admission .....	1	1	1	1
<b>3</b>	570 068 900	Air Intake Adaptor (40 mm) .....	Adapteur admission d'air (40 mm) .....	2	2	2	2
<b>N 4</b>	508 000 099	Lower Foam .....	Mousse extérieure .....	1	1	1	1
<b>5</b>	415 103 200	Air Filter .....	Filtre à air .....	1	1	1	1
<b>6</b>	516 000 130	Label Caution .....	Étiquette d'attention .....	1	1	1	1
<b>7</b>	570 065 500	Grommet .....	Anneau .....	1	1	1	1
<b>8</b>	512 059 006	Clamp .....	Bride .....	2	2	2	2
<b>N 9</b>	403 138 625	Carburetor VM40-133 .....	Carburateur VM40-133 .....	2	-	-	-
<b>N</b>	403 138 624	Carburetor VM40-132 .....	Carburateur VM40-132 .....	-	2	2	2
<b>10</b>	508 000 009	Clamp .....	Bride .....	2	2	2	2
<b>11</b>	270 600 000	Air Temperature Sensor .....	Capteur de température d'air .....	1	1	1	1
<b>N 12</b> →15	512 059 193	<b>Pressure Manifold Ass'y</b> .....	<b>Collecteur de pression ass.</b> .....	1	1	1	1
<b>13</b>	415 061 600	Solenoid Lock .....	Barrure électrique .....	1	1	1	1
<b>14</b>	241 140 060	Screw K40 x 10 .....	Vis K40 x 10 .....	1	1	1	1
<b>15</b>	515 175 271	Pressure Manifold Harness .....	Câblage collecteur de pression .....	1	1	1	1
<b>16</b>	415 080 200	Line .....	Conduit .....	@	@	@	@
<b>17</b>	414 554 800	Spring Clamp .....	Bride à ressort .....	2	2	2	2
<b>18</b>	512 058 919	Support .....	Support .....	2	2	2	2
<b>19</b>	404 161 814	Hose .....	Durite .....	4	4	4	4



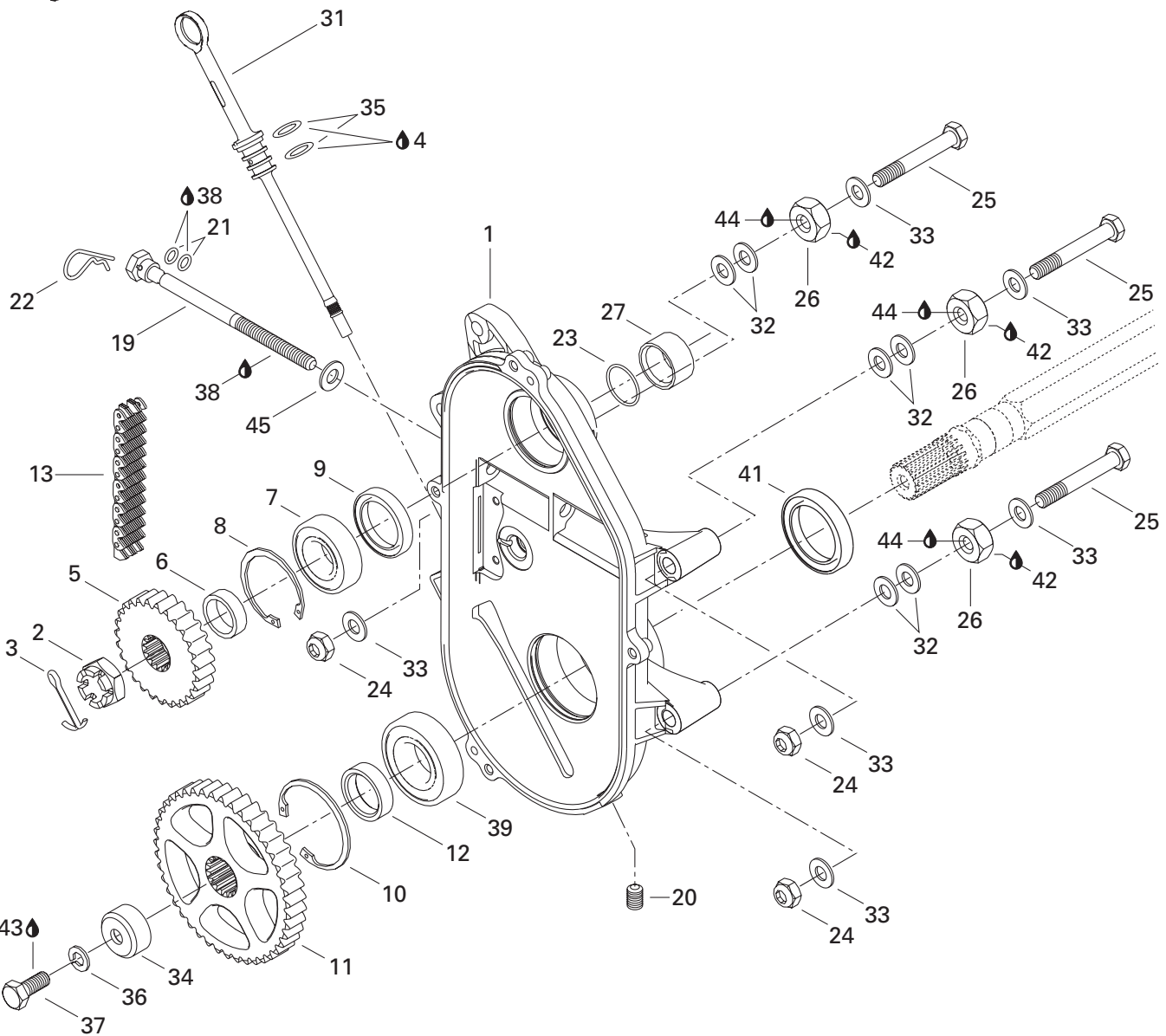
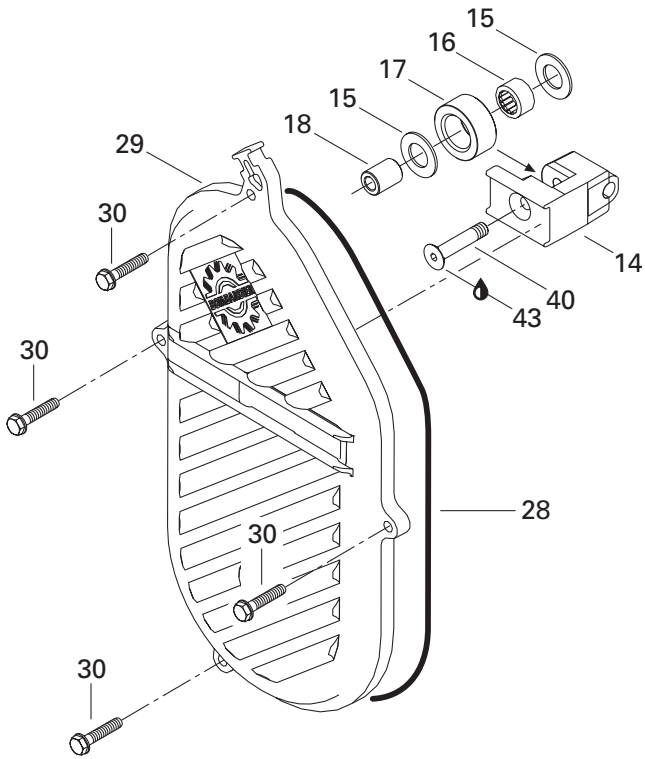


## FUEL SYSTEM SYSTÈME D'ALIMENTATION

CARBURETORS  
CARBURATEURS

SUMMIT 700 HM  
SUMMIT 700 SB  
SUMMIT 700 (US)  
SUMMIT 700 (CDN)

<b>N 1→35</b>	403 138 625	<b>VM 40-133 Carburetor</b> .....	<b>Carburateur VM 40-133</b> .....	2	-	-	-
<b>N</b>	403 138 624	<b>VM 40-132 Carburetor</b> .....	<b>Carburateur VM 40-132</b> .....	-	2	2	2
<b>1</b>	404 132 300	Piston Valve CA 2.5 .....	Tiroir d'accélérateur CA 2.5 .....	2	2	2	2
<b>2</b>	404 156 500	Spring .....	Ressort .....	2	2	2	2
<b>3</b>	404 126 800	Cover .....	Couvercle .....	2	2	2	2
<b>4</b>	404 121 300	Screw with Washer .....	Vis avec rondelle .....	4	4	4	4
<b>5</b>	404 160 800	Connector .....	Connecteur .....	2	2	2	2
<b>6</b>	404 128 100	Cover .....	Couvercle .....	2	2	2	2
<b>7</b>	404 104 700	Gasket .....	Joint .....	2	2	2	2
<b>8</b>	404 112 700	Baffle .....	Chicane .....	2	2	2	2
<b>9</b>	404 112 800	Washer .....	Rondelle .....	2	2	2	2
<b>10</b>	404 112 900	Drain Plug Screw .....	Bouchon d'accès .....	2	2	2	2
<b>11</b>	404 161 823	Float Lever .....	Levier du flotteur .....	2	2	2	2
<b>12</b>	404 147 400	Needle Valve 1.5 .....	Pointeau 1.5 .....	2	2	2	2
<b>13</b>	404 103 300	Lever Pin .....	Goupille de levier .....	2	2	2	2
<b>14</b>	404 101 600	Seat Washer .....	Rondelle siège .....	4	4	4	4
<b>15</b>	270 500 018	Washer .....	Rondelle .....	2	2	2	2
<b>16</b>	404 139 800	Spring (Air Screw) .....	Ressort (vis du mélange de ralenti) .....	2	2	2	2
<b>17</b>	404 149 000	Air Screw .....	Vis du mélange de ralenti .....	2	2	2	2
<b>18</b>	404 153 400	Nipple .....	Raccord .....	2	2	2	2
<b>19</b>	404 109 400	Pilot Jet PJ 45 .....	Gicleur du ralenti PJ 45 .....	2	2	2	2
<b>20</b>	404 101 700	Spring (Adjustment Screw) .....	Ressort (vis d'ajustement) .....	2	2	2	2
<b>21</b>	404 151 900	Adjustment Screw .....	Vis d'ajustement .....	2	2	2	2
<b>22</b>	404 161 875	Needle Jet 224-Z-7 .....	Gicleur d'aiguille 224-Z-7 .....	2	2	2	2
<b>23</b>	404 101 200	Main Jet MJ 300 .....	Gicleur principal MJ 300 .....	2	-	-	-
	404 100 500	Main Jet MJ 280 .....	Gicleur principal MJ 280 .....	-	2	2	2
<b>24</b>	404 116 700	Washer .....	Rondelle .....	2	2	2	2
<b>N 25</b>	404 161 840	Needle J8-7DHY06 .....	Aiguille J8-7DHY06 .....	2	2	2	2
<b>26</b>	404 152 200	E-Ring .....	Rondelle-E .....	2	2	2	2
<b>27</b>	404 105 400	Float .....	Flotte .....	4	4	4	4
<b>28</b>	404 105 800	Cap .....	Capuchon .....	4	4	4	4
<b>29</b>	404 161 100	Guide Holder .....	Guide .....	2	2	2	2
<b>30</b>	404 102 000	Screw with Lock Washer .....	Vis et rondelle-frein .....	8	8	8	8
<b>31</b>	404 161 880	Hose .....	Durite .....	4	4	4	4
<b>32</b>	404 161 844	Spring .....	Ressort .....	2	2	2	2
<b>33</b>	404 161 845	Plunger Ass'y .....	Plongeur ass. ....	2	2	2	2
<b>34</b>	404 154 900	Cap .....	Bouchon .....	2	2	2	2
<b>35</b>	404 131 700	Plug Screw .....	Vis bouchon .....	2	2	2	2
<b>36</b>	404 112 000	<b>Tool Kit</b> .....	<b>Ens. d'outils</b> .....	1	1	1	1



# TRANSMISSION SYSTEM SYSTÈME DE TRANSMISSION

CHAINCASE  
CARTER DE CHAÎNE

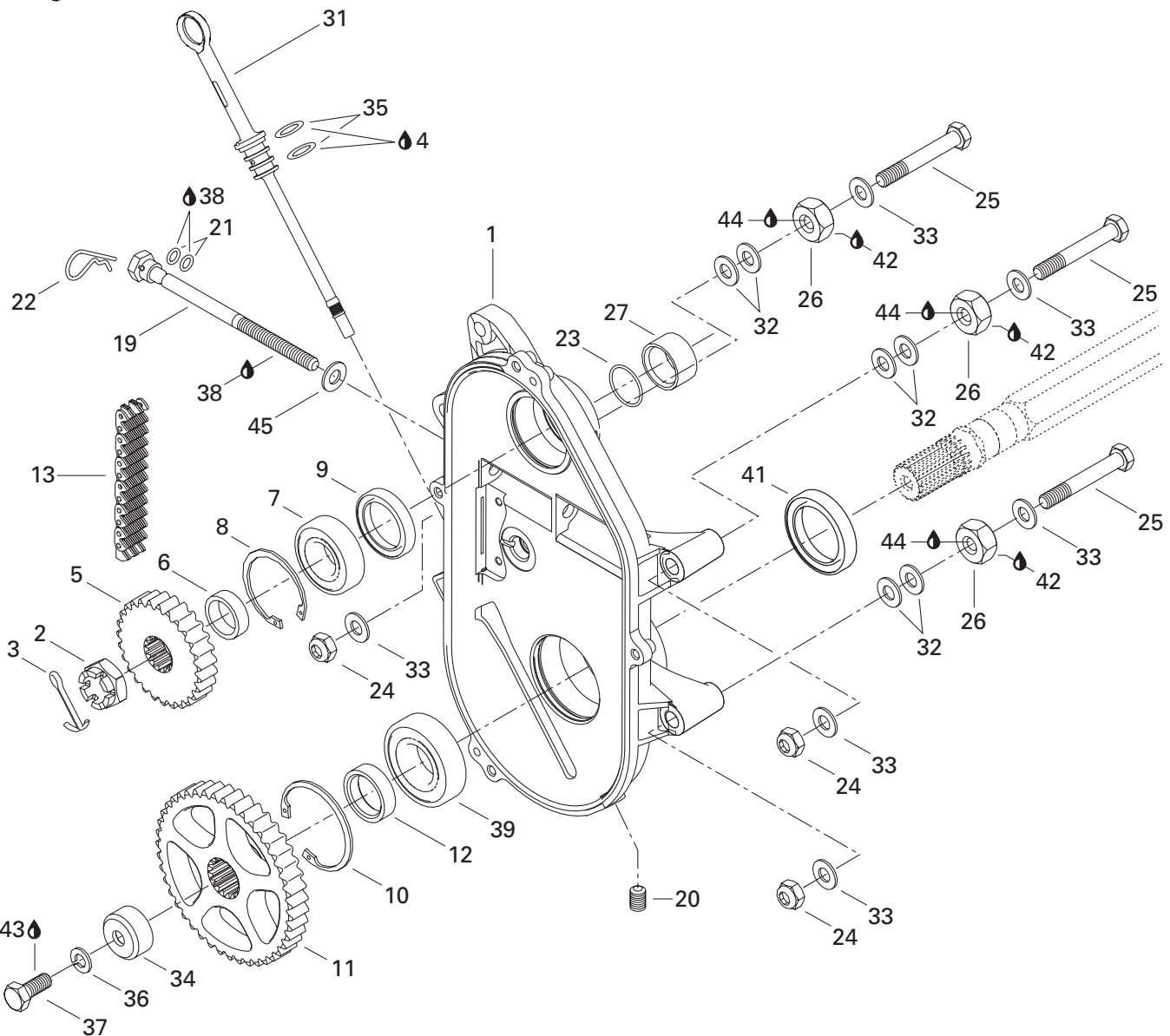
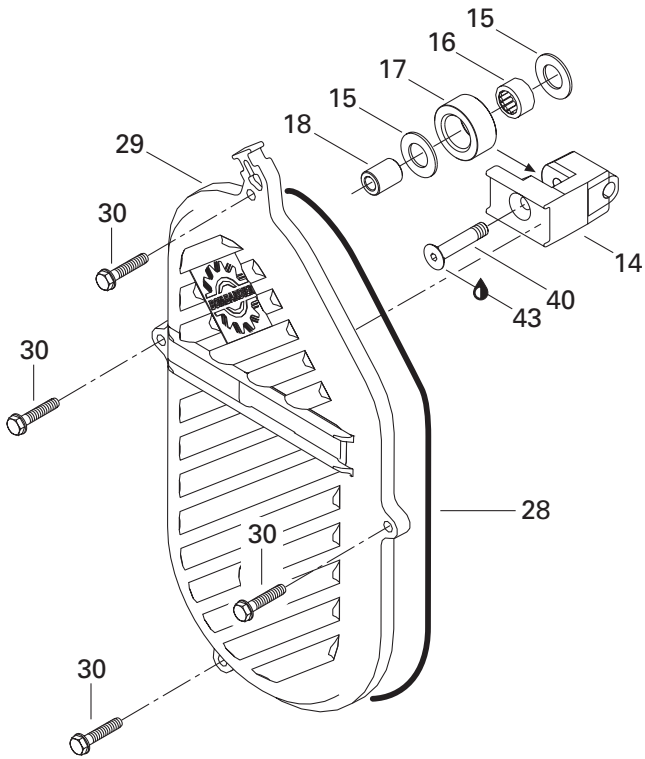
SUMMIT 700 HM

SUMMIT 700 SB

SUMMIT 700 (US)

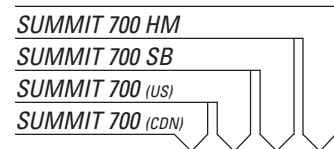
SUMMIT 700 (CDN)

<b>1</b>	504 151 776	Chaincase .....	Carter de chaîne .....	1	1	1	1
<b>N 2</b>	250 000 012	Castellated Nut M20 .....	Écrou à crénaux M20 .....	1	1	1	1
<b>3</b>	371 006 300	Cotter Pin .....	Goupille fendue .....	1	1	1	1
<b>4</b>	413 803 300	Synthetic Chaincase Oil .....	Huile à carter de chaîne synthétique .....	@	@	@	@
		(12 x 355 ml) .....	(12 x 355 ml) .....				
<b>5</b>	504 091 100	22 Teeth Sprocket (Large) .....	Pignon à 22 dents (large) .....	1	1	1	-
<b>N</b>	504 096 200	21 Teeth Sprocket (Large) .....	Pignon à 21 dents (large) .....	-	-	-	1
<b>6</b>	504 147 200	Shim .....	Cale épaisseur .....	1	1	1	1
<b>7</b>	405 404 400	Ball Bearing 6205 .....	Roulement à billes 6205 .....	1	1	1	1
<b>8</b>	371 901 700	Circlip (Interior) .....	Circlip (intérieur) .....	1	1	1	1
<b>9</b>	415 049 300	Seal .....	Joint étanche .....	1	1	1	1
<b>10</b>	415 064 300	Circlip (Interior) .....	Circlip (intérieur) .....	1	1	1	1
<b>11</b>	504 148 500	43 Teeth Sprocket Large .....	Pignon à 43 dents large .....	1	1	1	1
<b>12</b>	501 021 800	Inner Shim .....	Cale intérieure .....	1	1	1	1
<b>N 13</b>	504 151 857	Drive Chain Large, (74 Links) .....	Chaîne large, (74 maillons) .....	1	1	1	1
<b>N 14</b>	504 151 951	Chain Tensioner .....	Tendeur de chaîne .....	1	1	1	-
<b>N</b>	504 151 940	Chain Tensioner .....	Tendeur de chaîne .....	-	-	-	1
<b>15</b>	504 080 300	Washer .....	Rondelle .....	2	2	2	2
<b>16</b>	405 403 000	Needle Bearing .....	Roulement à aiguilles .....	1	1	1	1
<b>17</b>	414 531 300	Roller .....	Rouleau .....	1	1	1	1
<b>18</b>	504 080 200	Spacer .....	Entretoise .....	1	1	1	1
<b>19</b>	732 601 314	Adjusting Screw .....	Vis de réglage .....	1	1	1	1
<b>N 20</b>	504 151 921	Plug 1/8-27 .....	Bouchon 1/8-27 .....	1	1	1	1
<b>21</b>	414 484 400	O-Ring .....	Joint torique .....	2	2	2	2
<b>22</b>	414 575 600	Hair Pin .....	Goupille de sûreté .....	1	1	1	1
<b>23</b>	414 876 700	O-Ring .....	Joint torique .....	1	1	1	1
<b>24</b>	233 201 414	Elastic Locking Nut M10 .....	Écrou de blocage élastique M10 .....	3	3	3	3
<b>25</b>	207 108 044	Hex. Screw M10 x 80 .....	Vis hex. M10 x 80 .....	3	3	3	3
<b>26</b>	504 083 800	Spacer .....	Entretoise .....	3	3	3	3
<b>27</b>	507 031 500	Spacer .....	Entretoise .....	1	1	1	1
<b>28</b>	415 046 400	O-Ring .....	Joint torique .....	1	1	1	1
<b>29</b>	080 044 000	Chaincase Cover .....	Couvercle de carter de chaîne .....	1	1	1	1
<b>30</b>	210 263 080	Taptite Hex. Screw M6 x 30 .....	Vis hex. autotaraudeuse M6 x 30 .....	4	4	4	4
<b>31</b>	504 151 703	Filler Cap .....	Bouchon de remplissage .....	1	1	1	1
<b>32</b>	504 073 700	Washer .....	Rondelle .....	6	6	6	6
<b>33</b>	503 183 800	Flat Washer 10 mm .....	Rondelle plate 10 mm .....	6	6	6	6
<b>34</b>	501 022 400	Cap .....	Capuchon .....	1	1	1	1
<b>35</b>	414 969 400	O-Ring .....	Joint torique .....	2	2	2	2
<b>36</b>	234 100 602	Lock Washer 10 mm .....	Rondelle-frein 10 mm .....	1	1	1	1
<b>37</b>	207 102 544	Hex. Screw M10 x 25 .....	Vis hex. M10 x 25 .....	1	1	1	1

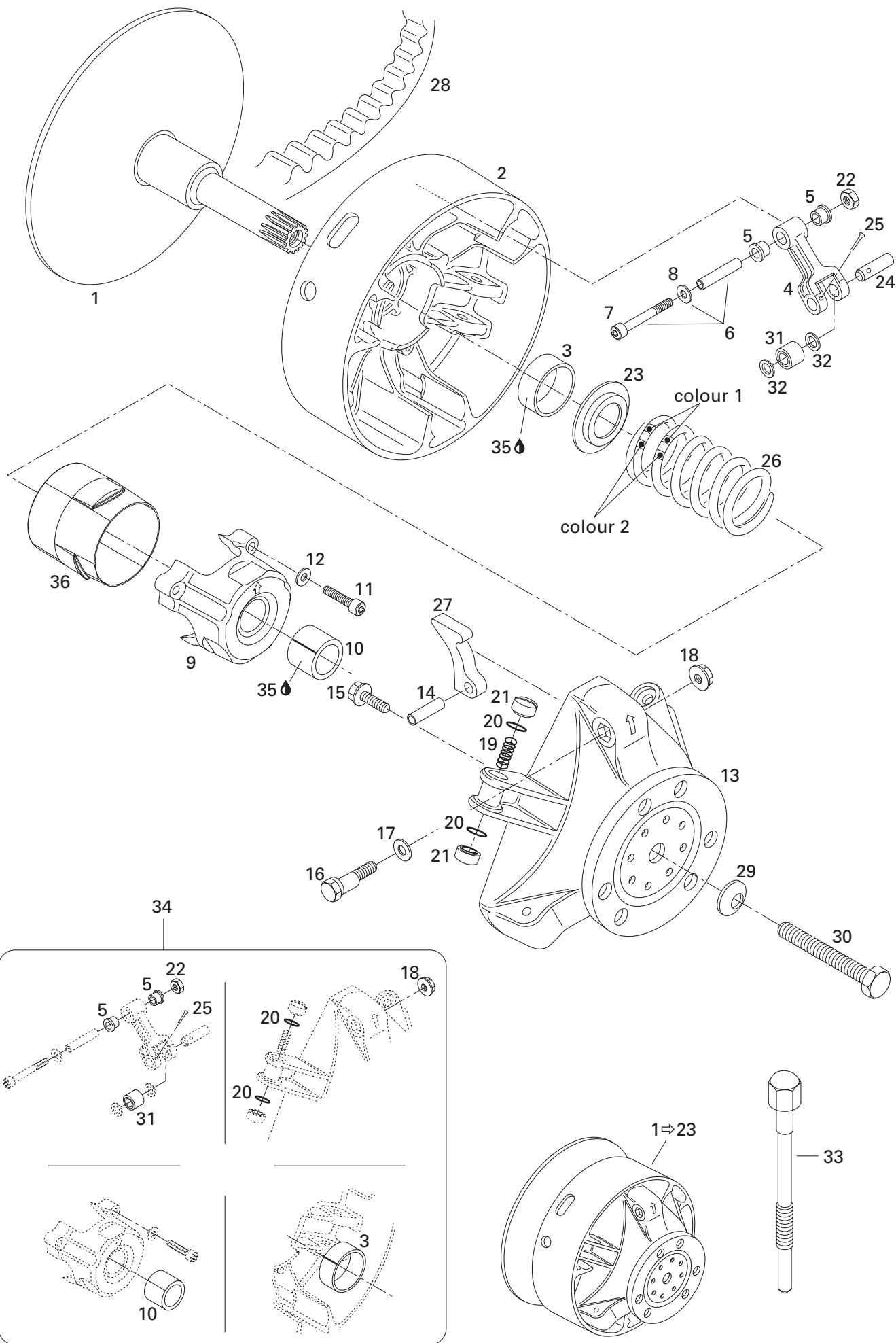


**TRANSMISSION SYSTEM**  
**SYSTÈME DE TRANSMISSION**

CHAINCASE  
 CARTER DE CHAÎNE



<b>38</b>	413 711 500	Synthetic Grease .....	Graisse synthétique .....	@	@	@	@
<b>39</b>	405 408 500	Ball Bearing .....	Roulement à billes .....	1	1	1	1
<b>40</b>	732 601 144	Screw .....	Vis .....	1	1	1	1
<b>41</b>	581 128 500	Oil Seal .....	Anneau étanche .....	1	1	1	1
<b>42</b>	413 701 000	Loctite 767 Antiseize Lubricant, 12 oz. ....	Loctite 767 lubrifiant antigrippage, 12 oz.	@	@	@	@
<b>43</b>	293 800 005	Loctite 271, 10 ml .....	Loctite 271, 10 ml .....	@	@	@	@
<b>N 44</b>	293 800 060	Loctite 243, 10 ml .....	Loctite 243, 10 ml .....	@	@	@	@
<b>45</b>	234 001 410	Washer 10 mm .....	Rondelle 10 mm .....	1	1	1	1



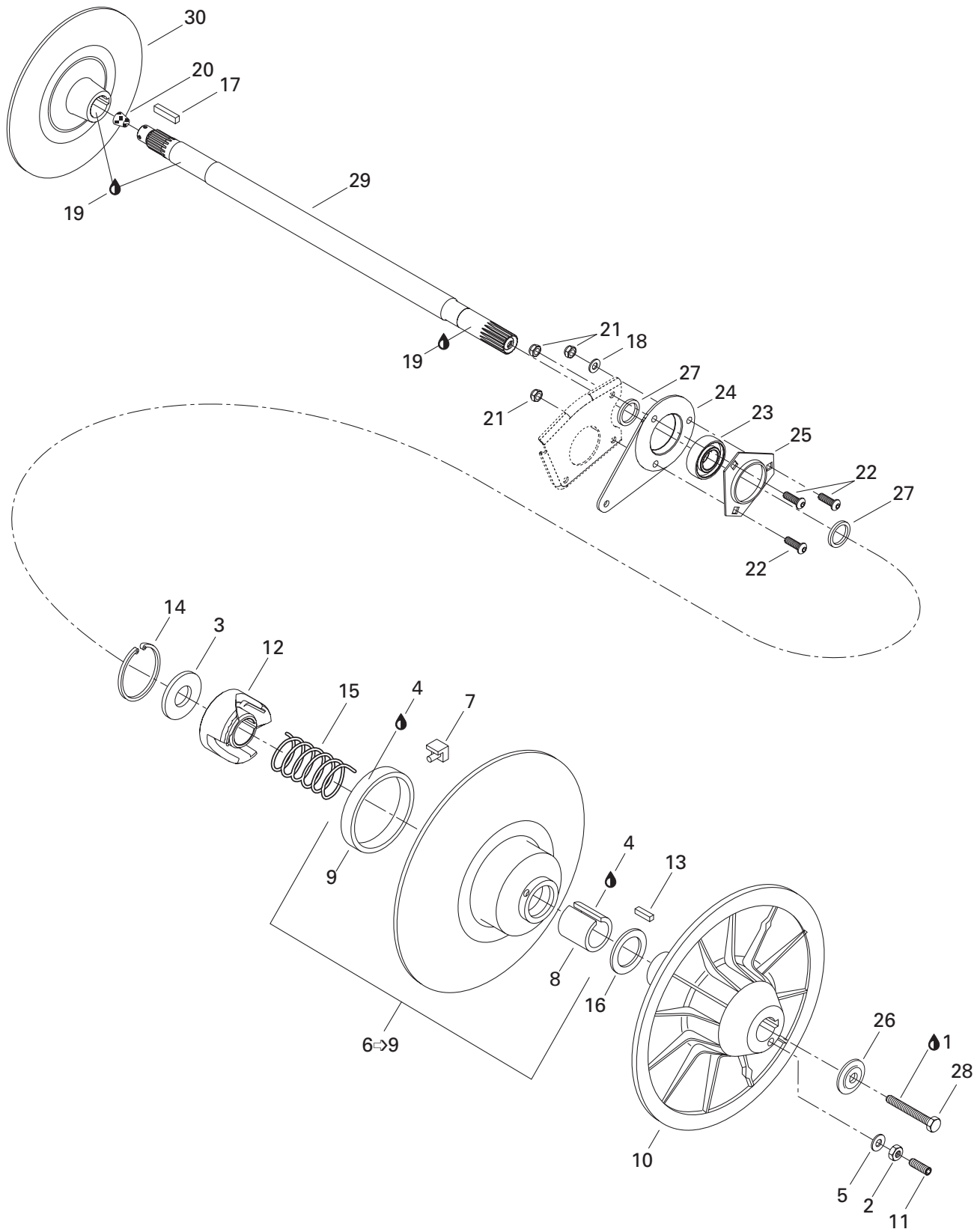
**TRANSMISSION SYSTEM**  
**SYSTÈME DE TRANSMISSION**

DRIVE PULLEY  
POULIE MOTRICE

SUMMIT 700 HM				
SUMMIT 700 SB				
SUMMIT 700 (US)				
SUMMIT 700 (CDN)				

<b>N 1-23</b>	417 222 283	<b>Drive Pulley Ass'y</b> .....	<b>Poulie motrice ass.</b> .....	1	1	1	1
<b>1</b>	417 222 160	Fixed Flange .....	Flasque fixe .....	1	1	1	1
<b>2-3</b>	417 222 049	<b>Sliding Flange Ass'y</b> .....	<b>Flasque coulissante ass.</b> .....	1	1	1	1
<b>3</b>	417 004 201	Bushing .....	Douille .....	1	1	1	1
<b>4-5</b>	417 003 801	<b>Lever Ass'y</b> .....	<b>Levier ass.</b> .....	3	3	3	3
<b>5</b>	417 004 305	Bushing .....	Douille .....	6	6	6	6
<b>6-8</b>	417 004 800	<b>Screw Ass'y</b> .....	<b>Vis ass.</b> .....	3	3	3	3
<b>7</b>	205 065 044	Socket Head Screw M6 x 50 .....	Vis Allen M6 x 50 .....	3	3	3	3
<b>8</b>	234 061 410	Flat Washer 6 mm .....	Rondelle plate 6 mm .....	3	3	3	3
<b>N 9-10</b>	417 222 298	<b>Spring Cover Ass'y</b> .....	<b>Couvercle de ressort ass.</b> .....	1	1	1	1
<b>10</b>	417 004 501	Bushing .....	Douille .....	1	1	1	1
<b>N 11</b>	250 000 038	Socket Head Screw M6 x 40 .....	Vis Allen M6 x 40 .....	3	3	3	3
<b>12</b>	420 245 370	Washer .....	Rondelle .....	3	3	3	3
<b>N 13</b>	417 222 082	Governor Cup .....	Cuvette du régulateur .....	1	1	1	1
<b>14</b>	732 804 009	Rolled Pin M8 x 24 .....	Goupille ressort M8 x 24 .....	3	3	3	3
<b>15</b>	210 361 890	Hex. Screw M6 x 18 .....	Vis hex. M6 x 18 .....	6	6	6	6
<b>16</b>	417 005 500	Calibration Screw .....	Vis de calibration .....	3	3	3	3
<b>17</b>	417 005 600	Washer .....	Rondelle .....	3	3	3	3
<b>18</b>	233 061 414	Flange Nut M6 .....	Écrou à épaulement M6 .....	3	3	3	3
<b>19</b>	417 005 700	Spring .....	Ressort .....	3	3	3	3
<b>20</b>	732 401 030	O-Ring .....	Joint torique .....	6	6	6	6
<b>21</b>	417 005 800	Slider Shoe .....	Glissière .....	6	6	6	6
<b>22</b>	232 561 414	Elastic Stop Nut M6 .....	Écrou d'arrêt élastique M6 .....	3	3	3	3
<b>23</b>	417 222 044	Spring Seat .....	Siège du ressort .....	1	1	1	1
<b>24</b>	417 004 309	Pin .....	Goupille .....	3	3	3	3
<b>25</b>	732 958 001	Cotter Pin .....	Goupille fendue .....	3	3	3	3
<b>26</b>	415 015 300	Spring (Violet/Yellow) .....	Ressort (violet/jaune) .....	1	1	1	1
<b>N 27</b>	417 005 293	Ramp 293 x .....	Rampe 293 x .....	3	3	3	3
<b>N 28</b>	417 300 127	Drive Belt .....	Courroie d'entraînement .....	1	1	1	1
<b>29</b>	234 271 414	Conical Spring Washer 14 mm .....	Rondelle ressort conique 14 mm .....	1	1	1	1
<b>30</b>	417 120 000	Drive Pulley Bolt .....	Boulon de poulie motrice .....	1	1	1	1
<b>31</b>	417 003 900	Roller Ass'y .....	Rouleau ass. ....	3	3	3	3
<b>32</b>	417 004 302	Stopper Washer .....	Rondelle de butée .....	6	6	6	6
<b>33</b>	529 022 400	Puller Inner Half .....	Extracteur de demi-poulie fixe .....	1	1	1	1
<b>34</b>	417 006 100	<b>Clutch Repair Kit</b> .....	<b>Ens. de réparation pour embrayage..</b>	1	1	1	1
<b>35</b>	413 703 100	Loctite 609, 10 c.c. ....	Loctite 609, 10 c.c. ....	@	@	@	@
<b>36</b>	417 222 176	Guard .....	Protecteur .....	1	1	1	1





# TRANSMISSION SYSTEM SYSTÈME DE TRANSMISSION

DRIVEN PULLEY  
POULIE MENÉE

SUMMIT 700 HM

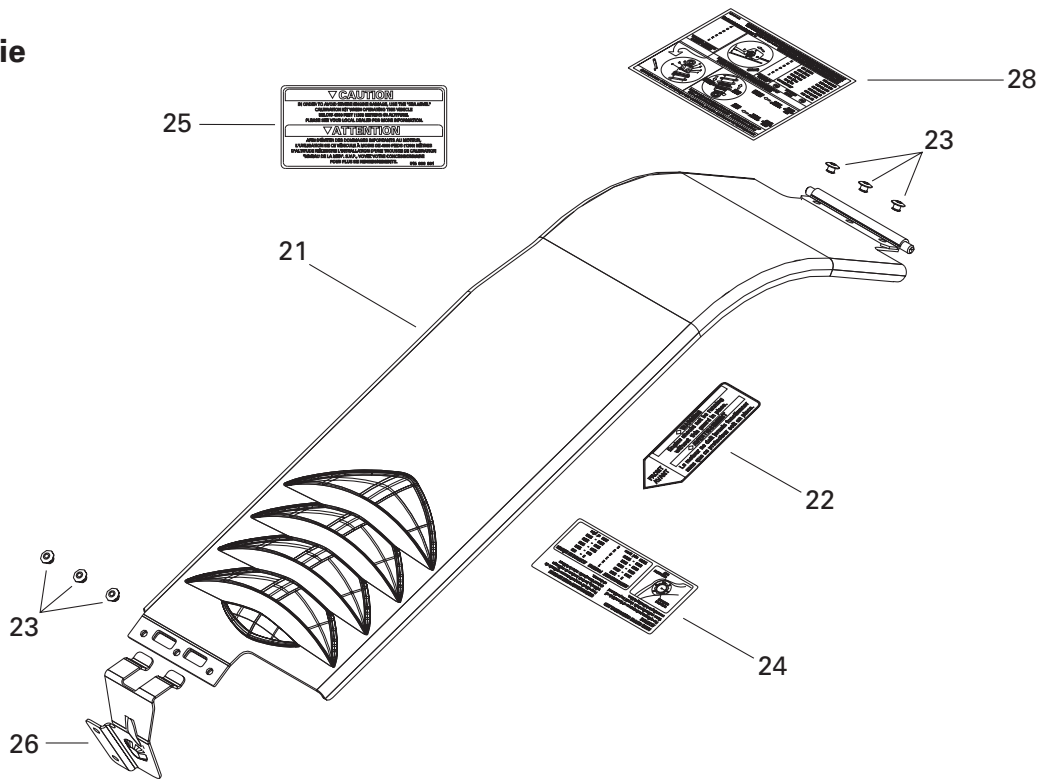
SUMMIT 700 SB

SUMMIT 700 (US)

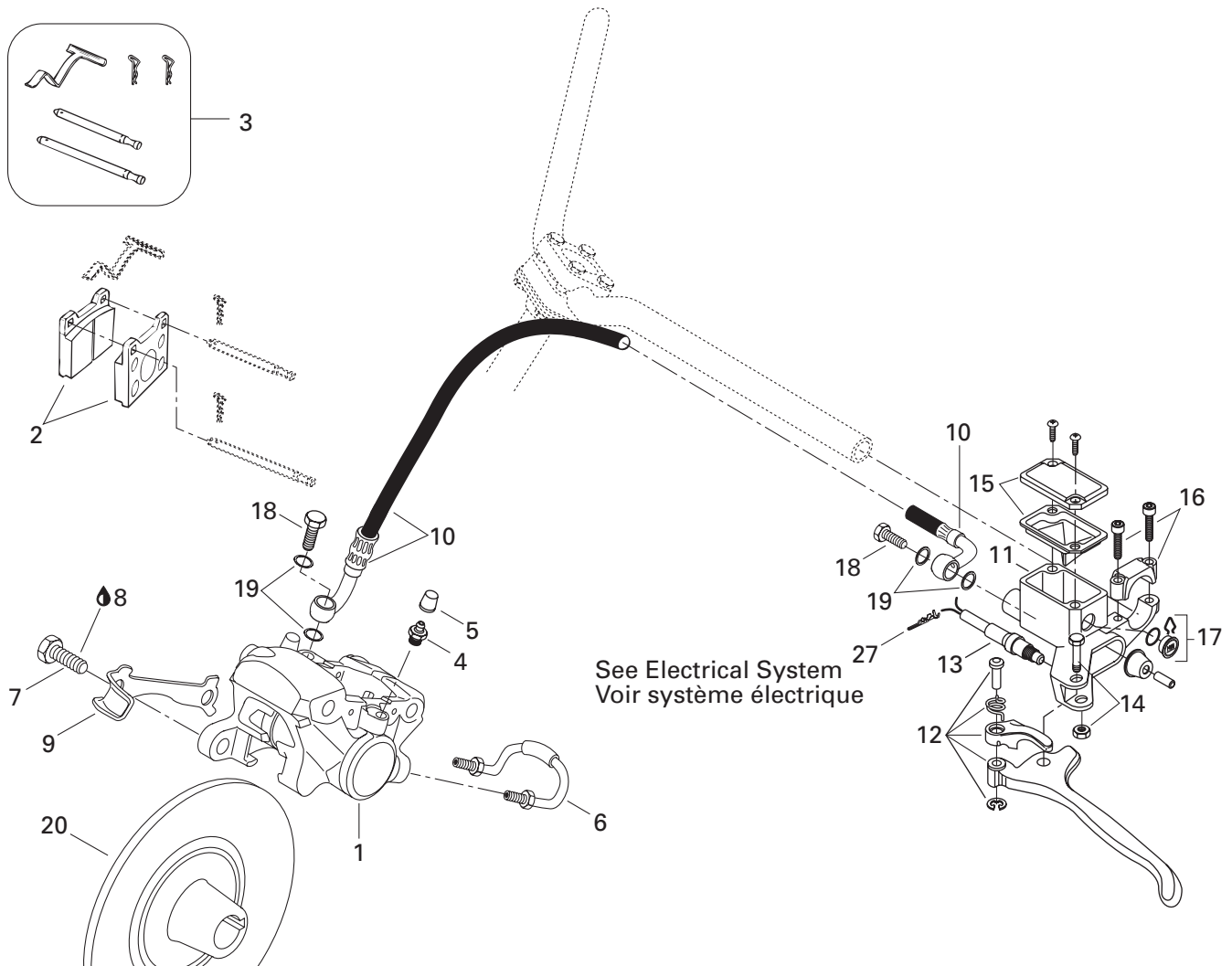
SUMMIT 700 (CDN)

<b>N 1</b>	293 800 060	Loctite 243, 10 ml .....	Loctite 243, 10 ml .....	@	@	@	@
<b>2</b>	232 061 414	Nut M6 .....	Écrou M6 .....	3	3	3	3
<b>3</b>	504 141 800	Washer .....	Rondelle .....	1	1	1	1
<b>4</b>	413 703 100	Loctite 609, 10 c.c. ....	Loctite 609, 10 c.c. ....	@	@	@	@
<b>5</b>	420 245 370	Washer .....	Rondelle .....	3	3	3	3
<b>6-9</b>	504 143 400	Sliding Flange Ass'y.....	Flasque coulissante ass.....	1	1	1	1
<b>7</b>	414 918 000	Cam Slider Shoe .....	Glissière de came .....	3	3	3	3
<b>8</b>	415 011 200	Bushing .....	Douille .....	1	1	1	1
<b>9</b>	414 876 600	Bushing Garlock .....	Coussinet Garlock .....	1	1	1	1
<b>10</b>	417 010 200	Fixed Flange .....	Flasque fixe .....	1	1	1	1
<b>11</b>	206 263 044	Socket Set Screw M6 x 30 .....	Vis de pression M6 x 30 .....	3	3	3	3
<b>12</b>	417 126 339	Cam 47° .....	Came 47° .....	1	1	1	1
<b>13</b>	414 820 800	Key .....	Clavette .....	1	1	1	1
<b>14</b>	371 903 100	Circlip .....	Circlip .....	1	1	1	1
<b>15</b>	414 558 900	Release Spring (Beige).....	Ressort de rappel (beige).....	1	1	1	1
<b>16</b>	504 141 900	Thrust Washer .....	Rondelle d'appui .....	1	1	1	1
<b>17</b>	507 021 300	Key .....	Clavette .....	1	1	1	1
<b>18</b>	234 081 410	Washer 8 mm .....	Rondelle 8 mm .....	1	1	1	1
<b>19</b>	413 701 000	Loctite 767, Antiseize Lube, 12 oz. ....	Loctite 767, lubrifiant antigrippage, 12 oz. .	@	@	@	@
<b>20</b>	414 784 800	Cork .....	Bouchon de liège .....	1	1	1	1
<b>21</b>	232 581 414	Elastic Stop Nut M8 .....	Écrou d'arrêt élastique M8 .....	3	3	3	3
<b>22</b>	205 482 546	Socket Head Screw M8 x 25 .....	Vis à tête creuse 6 pans M8 x 25 .....	3	3	3	3
<b>23</b>	405 408 200	Ball Bearing .....	Roulement à billes .....	1	1	1	1
<b>24</b>	080 044 200	Casting Spacer .....	Entretoise moulée .....	1	1	1	1
<b>25</b>	501 025 000	Flange .....	Flasque .....	1	1	1	1
<b>N 26</b>	517 302 322	Strength Washer .....	Rondelle de force .....	1	1	1	1
<b>27</b>	504 149 100	Spacer .....	Entretoise .....	2	2	2	2
<b>28</b>	207 087 544	Hex. Screw M8 x 75 .....	Vis hex. M8 x 75 .....	1	1	1	1
<b>29</b>	501 026 300	Countershaft .....	Arbre de renvoi .....	1	1	1	1
<b>30</b>	507 031 300	Brake Disk .....	Disque de frein .....	1	1	1	1

# Belt Guard Garde-courroie



# Brake Frein

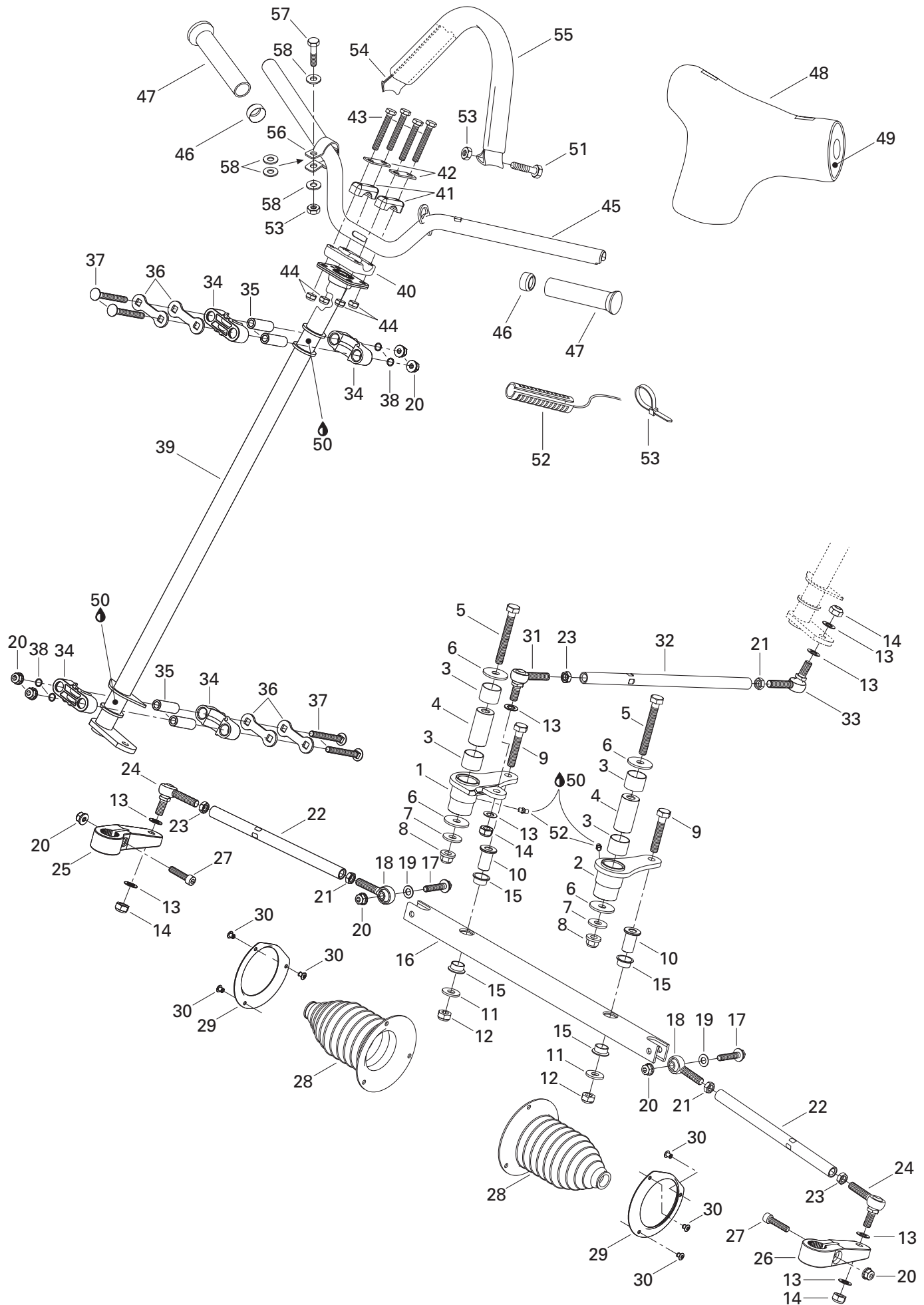


**BRAKE SYSTEM**  
**SYSTÈME DE FREINAGE**

HYDRAULIC BRAKE AND BELT GUARD  
FREIN HYDRAULIQUE ET GARDE-COURROIE

SUMMIT 700 HM  
SUMMIT 700 SB  
SUMMIT 700 (US)  
SUMMIT 700 (CDN)

1→6	414 920 000	<b>Caliper</b> .....	<b>Étrier</b> .....	1	1	1	1
2	414 990 000	<b>Brake Lining Kit</b> .....	<b>Ens. de garnitures de frein</b> .....	1	1	1	1
3	414 990 700	<b>Kit</b> (Pins, Retainers, Spring) .....	<b>Ens.</b> (tiges, goupilles, ressort) .....	1	1	1	1
4	414 989 800	Screw-Bleeder .....	Vis de purge .....	2	2	2	2
5	414 989 700	Boot .....	Capuchon .....	2	2	2	2
6	414 989 900	Rigid Tubing .....	Tube .....	1	1	1	1
7	207 103 544	Hex. Screw M10 x 35 .....	Vis Hex. M10 x 35 .....	2	2	2	2
N 8	293 800 060	Loctite 243, 10 ml .....	Loctite 243, 10 ml .....	@	@	@	@
9	507 029 900	Locking Tab .....	Frein de vis .....	1	1	1	1
10	507 032 237	Hose .....	Boyau .....	1	1	1	1
N 11→17	507 032 277	<b>Master Cylinder</b> .....	<b>Maître cylindre</b> .....	1	1	-	-
N	507 032 279	<b>Master Cylinder</b> .....	<b>Maître cylindre</b> .....	-	-	1	1
12	415 075 300	Lever Ass'y .....	Levier ass. ....	1	1	-	-
N	507 032 268	Lever Ass'y .....	Levier ass. ....	-	-	1	1
N 13	507 032 284	Microswitch Ass'y .....	Micro-contact ass. ....	1	1	1	1
14	415 030 000	Pin Ass'y .....	Axe ass. ....	1	1	1	1
15	415 029 900	Cap .....	Capuchon .....	1	1	1	1
16	415 029 800	Clamp Ass'y .....	Bride ass. ....	1	1	1	1
17	414 990 600	Window .....	Fenêtre .....	1	1	-	-
18	414 920 500	Banjo Bolt .....	Boulon banjo .....	2	2	2	2
19	414 920 600	Washer .....	Rondelle .....	4	4	4	4
20	507 031 300	Brake Disk .....	Disque de frein .....	1	1	1	1
N 21→25	417 300 134	<b>Belt Guard Ass'y</b> .....	<b>Garde-courroie ass.</b> .....	1	1	1	1
22	516 000 132	Warning Label .....	Décalque d'avertissement .....	1	1	1	1
23	390 402 200	Pop Rivet .....	Rivet pop .....	6	6	6	6
24	516 000 284	Calibration Label .....	Étiquette de calibration .....	1	1	1	1
25	516 000 681	Warning Label .....	Étiquette d'avertissement .....	1	1	1	1
26	417 300 001	Bracket .....	Attache .....	1	1	1	1
27	515 175 232	Male Terminal .....	Terminal mâle .....	2	2	2	2
28	418 001 706	Adjustment Decal .....	Décalque d'ajustement .....	1	1	1	1

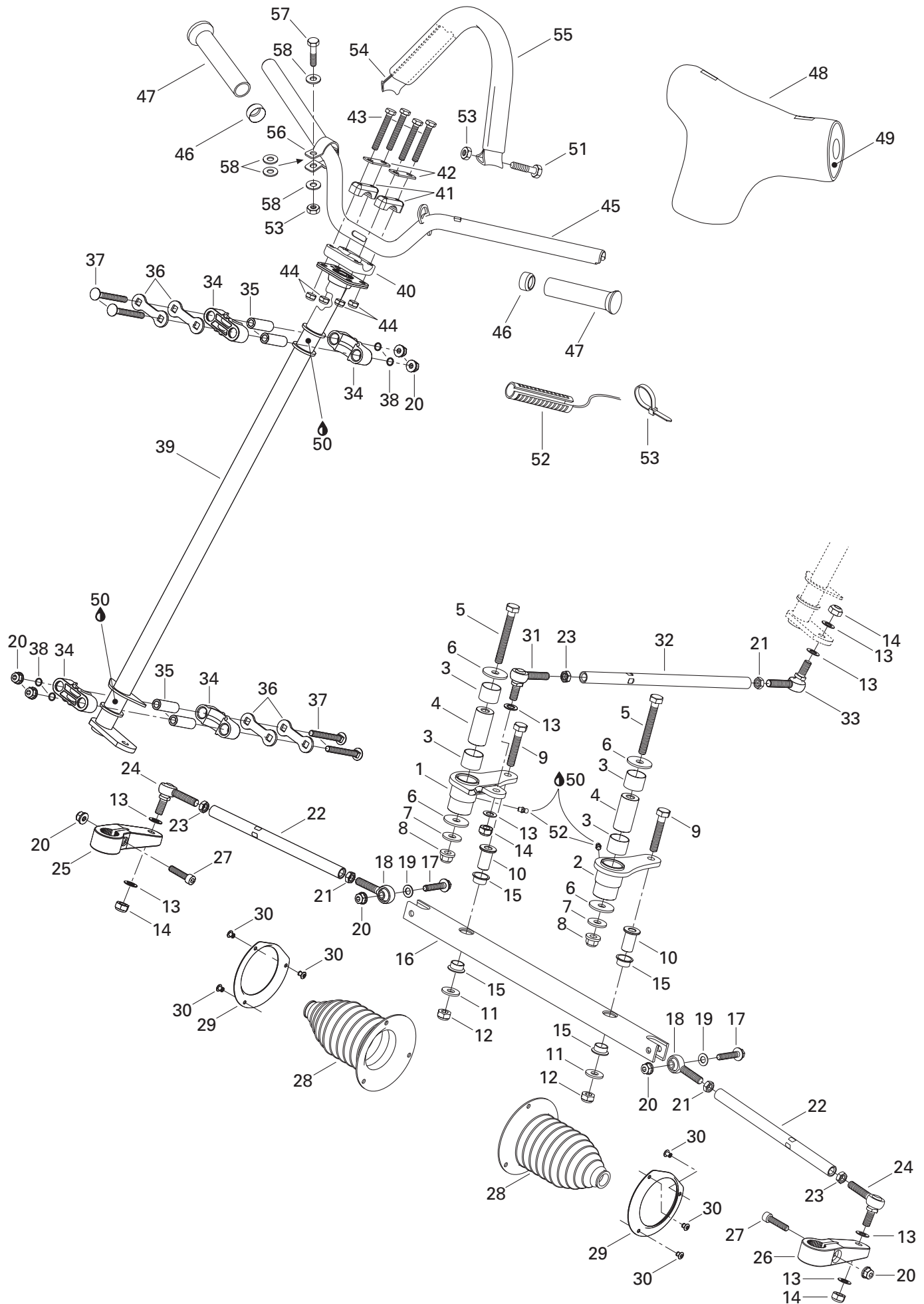


# STEERING SYSTEM SYSTÈME DE DIRECTION

STEERING SYSTEM  
SYSTÈME DE DIRECTION

SUMMIT 700 HM				
SUMMIT 700 SB				
SUMMIT 700 (US)				
SUMMIT 700 (CDN)				

1	506 146 600	R.H. Swivel Arm .....	Bras de pivot DR .....	1	1	1	1
2	506 146 700	L.H. Swivel Arm .....	Bras de pivot GA .....	1	1	1	1
3	506 149 900	Swivel-Bushing .....	Coussinet de pivot .....	4	4	4	4
4	506 150 100	Swivel-Pivot .....	Pivot de bras .....	2	2	2	2
5	207 008 086	Hex. Screw M10 x 80 .....	Vis hex. M10 x 80 .....	2	2	2	2
6	506 150 000	Washer 10 mm .....	Rondelle 10 mm .....	4	4	4	4
7	506 151 251	Washer .....	Rondelle .....	2	2	2	2
8	732 610 084	Flange Nut M10 .....	Écrou à épaulement M10 .....	2	2	2	2
9	207005 544	Hex. Screw M10 x 55 .....	Vis hex. M10 x 55 .....	2	2	2	2
10	506 147 300	Pivot-Bar .....	Pivot de barre .....	2	2	2	2
11	224 002 251	Flat Washer .....	Rondelle plate .....	2	2	2	2
12	233 601 416	Elastic Locking Nut M10 .....	Écrou de blocage élastique M10 .....	2	2	2	2
13	503 175 800	Washer .....	Rondelle .....	8	8	8	8
14	232 501 416	Elastic Stop Nut M10 .....	Écrou d'arrêt élastique M10 .....	4	4	4	4
15	506 150 200	Swivel-Bushing .....	Coussinet de pivot .....	4	4	4	4
16	506 147 000	Bar-Swivel .....	Barre pivotante .....	1	1	1	1
17	207 684 044	Hex. Flange Screw M8 x 40 .....	Vis hex. à épaulement M8 x 40 .....	2	2	2	2
18	506 151 101	L.H. Ball Joint .....	Joint à rotule GA .....	2	2	2	2
19	506 151 252	Washer .....	Rondelle .....	2	2	2	2
20	233 281 414	Elastic Flange Nut M8 .....	Écrou élastique à épaulement M8 .....	8	8	8	8
21	732 610 011	L.H. Jam Nut M10 .....	Contre-écrou GA M10 .....	3	3	3	3
22	506 129 600	Tie-Rod .....	Barre d'accouplement .....	2	2	2	2
23	732 610 010	R.H. Jam Nut M10 .....	Contre-écrou DR M10 .....	3	3	3	3
24	415 012 400	Ball Joint .....	Joint à rotule .....	2	2	2	2
25	506 145 800	R.H. Steering Arm .....	Bras de direction DR .....	1	1	-	1
N	506 151 307	R.H. Steering Arm .....	Bras de direction DR .....	-	-	1	-
26	506 145 900	L.H. Steering Arm .....	Bras de direction GA .....	1	1	-	1
N	506 151 308	L.H. Steering Arm .....	Bras de direction GA .....	-	-	1	-
27	205 083 544	Socket Head Screw M8 x 35 .....	Vis Allen M8 x 35 .....	2	2	2	2
28	570 070 500	Tie-Rod Cap .....	Capuchon de timonerie .....	2	2	2	2
29	506 151 100	Retainer Ring .....	Anneau de retenue .....	2	2	2	2
30	390 402 300	Pop Rivet .....	Rivet pop .....	6	6	6	6
31	414 768 000	R.H. Ball Joint .....	Joint à rotule DR .....	1	1	1	1
32	506 150 300	Inside Tie-Rod .....	Barre d'accouplement intérieure .....	1	1	1	1
33	414 768 100	L.H. Ball Joint .....	Joint à rotule GA .....	1	1	1	1
34	506 150 400	Half Housing .....	Demi-logement .....	4	4	4	4
35	506 150 500	Housing Bushing .....	Douille de logement .....	4	4	4	4
36	506 150 600	Stopper Plate .....	Plaque d'arrêt .....	4	4	4	4
37	207 787 044	Carriage Bolt M8 x 70 .....	Boulon de carrosserie M8 x 70 .....	4	4	4	4
38	506 151 140	O-Ring .....	Joint torique .....	4	4	4	4



## STEERING SYSTEM SYSTÈME DE DIRECTION

STEERING SYSTEM  
SYSTÈME DE DIRECTION

SUMMIT 700 HM

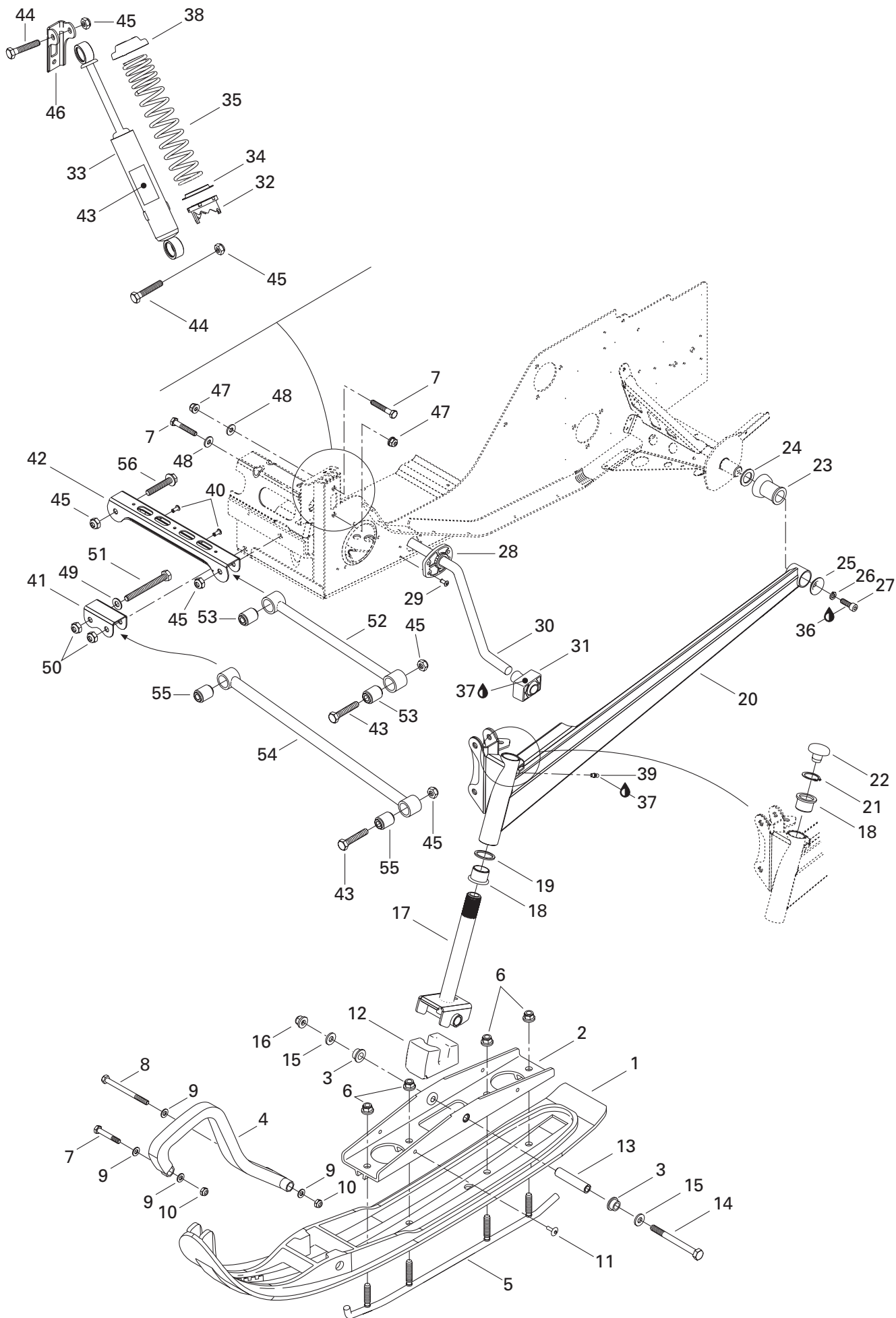
SUMMIT 700 SB

SUMMIT 700 (US)

SUMMIT 700 (CDN)

<b>39</b>	506 151 222	Main Tube .....	Arbre de direction .....	1	1	1	1
<b>40</b>	277 000 142	Steering Clamp .....	Bride de direction .....	1	1	1	1
<b>41</b>	414 491 600	Steering Support .....	Support de guidon .....	2	2	2	2
<b>42</b>	506 151 196	Reinforcement .....	Renfort .....	2	2	2	2
<b>43</b>	207 085 544	Hex. Screw M8 x 55 .....	Vis hex. M8 x 55 .....	4	4	4	4
<b>44</b>	232 581 414	Elastic Stop Nut M8 .....	Écrou d'arrêt élastique M8 .....	4	4	4	4
<b>45</b>	506 151 193	Handle Bar .....	Guidon .....	1	1	1	1
<b>46</b>	572 081 900	Handle Bar End .....	Bout de guidon .....	2	2	2	2
<b>47</b>	572 100 500	Handle Grip .....	Gaine de poignée .....	2	2	2	2
<b>48</b>	506 151 265	Steering Pad Cover .....	Housse de coussin de sécurité .....	1	1	1	1
<b>49</b>	506 151 264	Steering Pad Foam .....	Mousse de coussin de sécurité .....	1	1	1	1
<b>50</b>	413 711 500	Synthetic Grease .....	Graisse synthétique .....	@	@	@	@
<b>51</b>	207 063 544	Hex. Screw M6 x 35 .....	Vis hex. M6 x 35 .....	1	1	1	1
<b>52</b>	408 200 700	Grease Fitting .....	Raccord de graissage .....	2	2	2	2
<b>53</b>	232 561 414	Elastic Stop Nut M6 .....	Écrou d'arrêt élastique M6 .....	2	2	2	2
<b>54</b>	415 095 500	Tie-Down .....	Sangle .....	1	1	1	1
<b>55</b>	415 090 200	Grip .....	Gaine .....	1	1	1	1
<b>56</b>	506 148 200	Support Plate .....	Plaque support .....	1	1	1	1
<b>57</b>	207 162 544	Hex. Screw M6 x 25 .....	Vis hex. M6 x 25 .....	1	1	1	1
<b>58</b>	234 061 410	Flat Washer 6 mm .....	Rondelle plate 6 mm .....	4	4	4	4



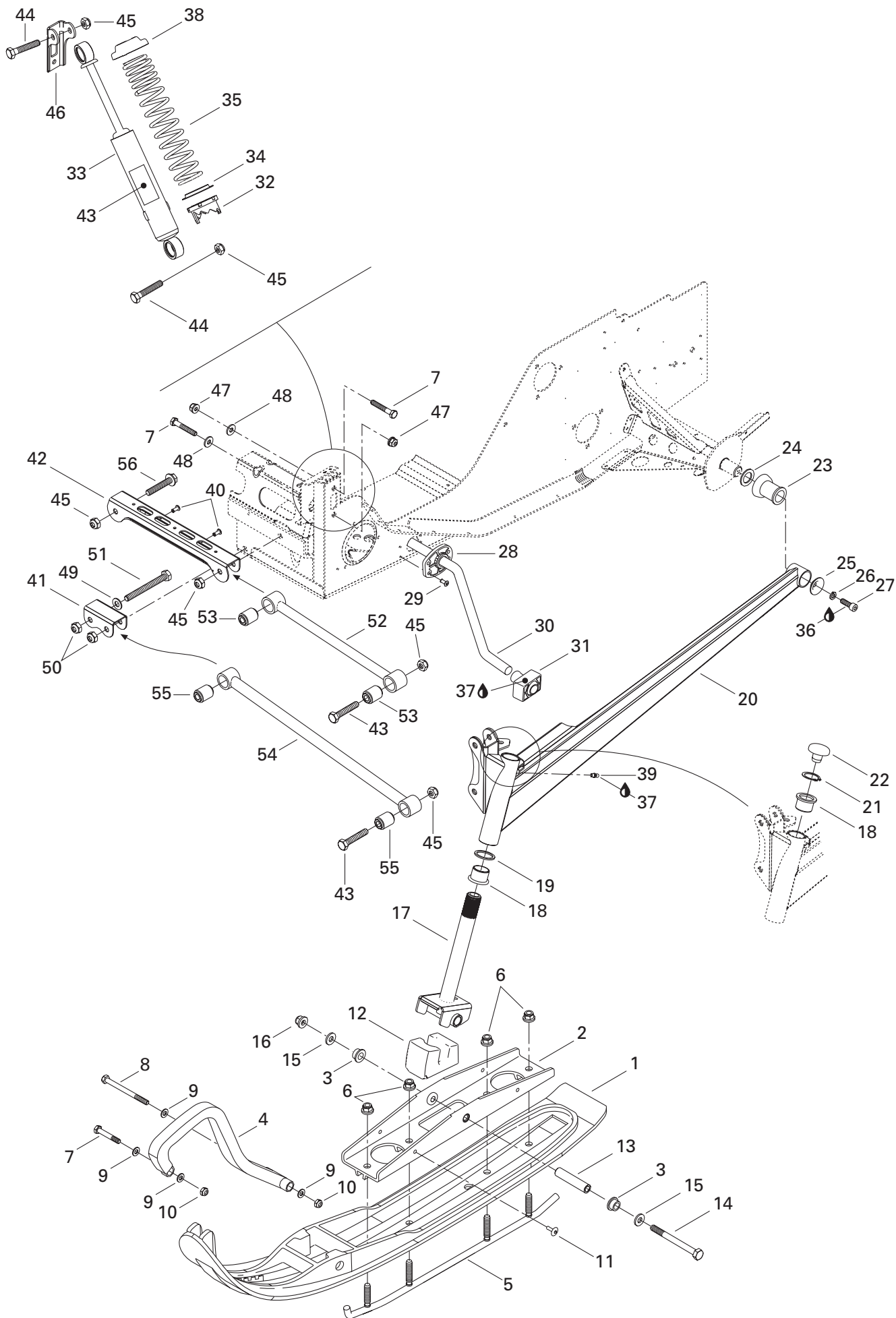


# SUSPENSION SYSTEM SYSTÈME DE SUSPENSION

FRONT SUSPENSION AND SKI  
SUSPENSION AVANT ET SKI

SUMMIT 700 HM				
SUMMIT 700 SB				
SUMMIT 700 (US)				
SUMMIT 700 (CDN)				

1	505 070 189	Ski Liner .....	Ski de plastique .....	2	2	2	2
2→3	505 070 055	<b>Bridge Ass'y</b> .....	<b>Pont ass.</b> .....	2	2	-	2
N	505 070 479	<b>Bridge Ass'y</b> .....	<b>Pont ass.</b> .....	-	-	2	-
3	505 070 001	Bushing .....	Douille .....	4	4	4	4
4	572 101 000	Plastic Handle .....	Poignée de plastique .....	2	2	2	2
5→6	860 501 900	Carbide Runner Kit .....	Ens. lisse au carbure .....	1	1	1	1
6	233 201 414	Elastic Locking Nut M10 .....	Écrou de blocage élastique M10 .....	8	8	8	8
7	207 085 044	Hex. Screw M8 x 50 .....	Vis hex. M8 x 50 .....	6	6	6	6
8	230 080 044	Hex. Screw M8 x 100 .....	Vis hex. M8 x 100 .....	2	2	2	2
9	234 081 410	Flat Washer 8 mm .....	Rondelle plate 8 mm .....	8	8	8	8
10	232 581 414	Elastic Stop Nut M8 .....	Écrou d'arrêt élastique M8 .....	4	4	4	4
11	390 911 100	Pop Rivet .....	Rivet pop .....	4	4	4	4
12	506 151 233	Ski Stopper .....	Butée de ski .....	2	2	2	2
13	506 133 300	Spacer .....	Entretoise .....	2	2	2	2
14	250 000 001	Hex. Screw M10 x 110 .....	Vis hex. M10 x 110 .....	2	2	2	2
15	732 900 049	Washer .....	Rondelle .....	4	4	4	4
16	732 610 084	Elastic Flange Stop Nut M10 .....	Écrou d'arrêt élast. à épaulement M10 ..	2	2	2	2
17	506 151 234	Ski Leg .....	Jambe de ski .....	2	2	2	2
18	505 070 003	Cushion .....	Coussinet .....	4	4	4	4
19	505 070 004	Washer .....	Rondelle .....	2	2	2	2
N 20	505 070 418	R.H. Arm .....	Bras DR .....	1	1	-	1
N	505 070 481	R.H. Arm .....	Bras DR .....	-	-	1	-
N	505 070 419	L.H. Arm .....	Bras GA .....	1	1	-	1
N	505 070 482	L.H. Arm .....	Bras GA .....	-	-	1	-
21	371 910 400	Circlip .....	Circlip .....	2	2	2	2
22	572 091 300	Cap .....	Bouchon .....	2	2	2	2
23	570 062 200	Damper .....	Amortisseur de caoutchouc .....	2	2	2	2
24	503 146 700	Washer .....	Rondelle .....	2	2	2	2
25	506 079 600	Cup .....	Coupole .....	2	2	2	2
26	234 181 401	Lock Washer 8 mm .....	Rondelle frein 8 mm .....	2	2	2	2
27	205 082 544	Socket Head Screw M8 x 25 .....	Vis à tête creuse 6 pans M8 x 25 .....	2	2	2	2
28	505 070 191	Bushing .....	Douille .....	2	2	2	2
29	390 402 300	Pop Rivet .....	Rivet pop .....	8	8	8	8
30	505 070 282	Stabilisator .....	Stabilisateur .....	1	1	1	1
31	505 070 117	Ball Joint Block .....	Bloc rotule .....	2	2	2	2
32	503 169 000	Cam .....	Came .....	2	2	2	2
33	415 105 700	Damper .....	Amortisseur .....	2	2	2	2
34	503 165 100	Spring Guide .....	Guide ressort .....	2	2	2	2
35	505 070 020	Spring .....	Ressort .....	2	2	-	2
N	505 070 475	Spring .....	Ressort .....	-	-	2	-



**SUSPENSION SYSTEM**  
**SYSTÈME DE SUSPENSION**

FRONT SUSPENSION AND SKI  
SUSPENSION AVANT ET SKI

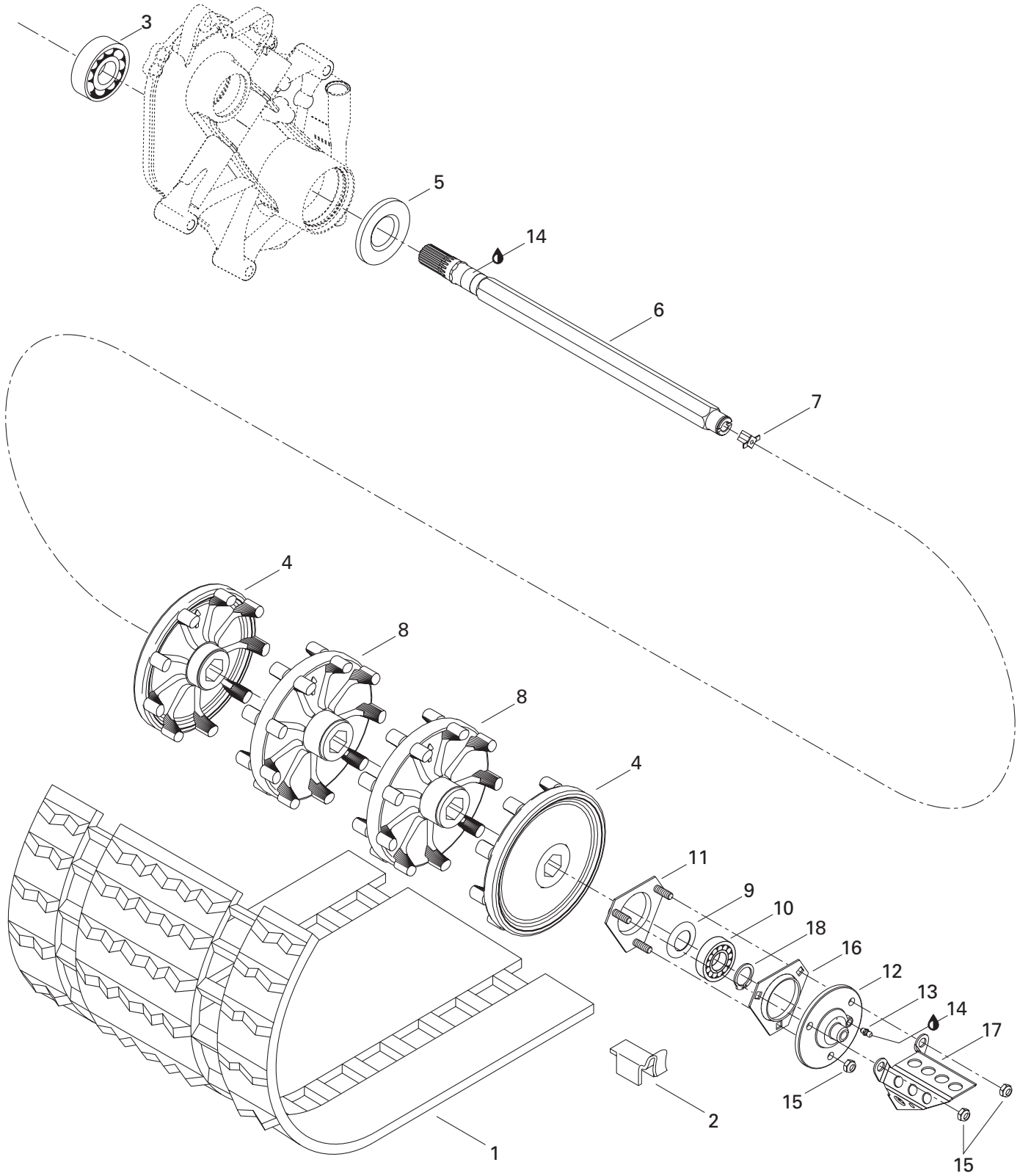
SUMMIT 700 HM

SUMMIT 700 SB

SUMMIT 700 (US)

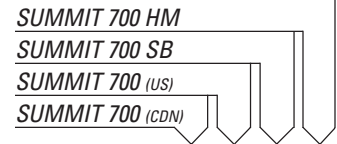
SUMMIT 700 (CDN)

<b>N 36</b>	293 800 060	Loctite 243, 10 ml .....	Loctite 243, 10 ml .....	@	@	@	@
<b>37</b>	413 711 500	Synthetic Grease .....	Graisse synthétique .....	@	@	@	@
<b>38</b>	503 140 600	Spring Stopper .....	Butée de ressort .....	2	2	2	2
<b>39</b>	408 200 700	Grease Fitting .....	Graisseur .....	2	2	2	2
<b>40</b>	390 402 200	Pop Rivet .....	Rivet pop .....	2	2	2	2
<b>41</b>	505 070 011	Lower Arm Bracket .....	Attache de barreau inférieur .....	1	1	1	1
<b>42</b>	505 070 010	Upper Arm Bracket .....	Attache de barreau supérieur .....	1	1	1	1
<b>43</b>	207 605 544	Hex. Flange Screw M10 x 55 .....	Vis hex. à épaulement M10 x 55 .....	4	4	-	4
	207 605 544	Hex. Flange Screw M10 x 55 .....	Vis hex. à épaulement M10 x 55 .....	-	-	4	-
<b>44</b>	207 005 544	Hex. Screw M10 x 55 .....	Vis hex. M10 x 55 .....	4	4	4	4
<b>45</b>	233 601 416	Elastic Locking Nut M10 .....	Écrou de blocage élastique M10 .....	10	10	10	10
<b>46</b>	518 317 518	R.H. Shock Bracket .....	Attache d'amortisseur DR .....	1	1	1	1
	518 317 519	L.H. Shock Bracket .....	Attache d'amortisseur GA .....	1	1	1	1
<b>47</b>	233 281 414	Elastic Flange Nut M8 .....	Écrou élastique à épaulement M8 .....	4	4	4	4
<b>48</b>	506 151 245	Washer .....	Rondelle .....	4	4	4	4
<b>49</b>	234 001 410	Flat Washer 10 mm .....	Rondelle plate 10 mm .....	2	2	2	2
<b>50</b>	233 601 416	Elastic Locking Nut M10 .....	Écrou de blocage élastique M10 .....	2	2	2	2
<b>51</b>	207 009 544	Hex. Screw M10 x 95 .....	Vis hex. M10 x 95 .....	2	2	2	2
<b>N 52→53</b>	505 070 408	<b>Upper Arm Ass'y</b> .....	<b>Barreau supérieur ass.</b> .....	2	2	2	2
<b>53</b>	505 070 025	Bushing .....	Coussinet .....	4	4	4	4
<b>N 54→55</b>	505 070 403	<b>Lower Arm Ass'y</b> .....	<b>Barreau inférieur ass.</b> .....	2	2	2	2
<b>55</b>	505 070 025	Bushing .....	Coussinet .....	4	4	4	4
<b>56</b>	207 605 544	Hex. Flange Screw M10 x 55 .....	Vis hex. à épaulement M10 x 55 .....	2	2	2	2

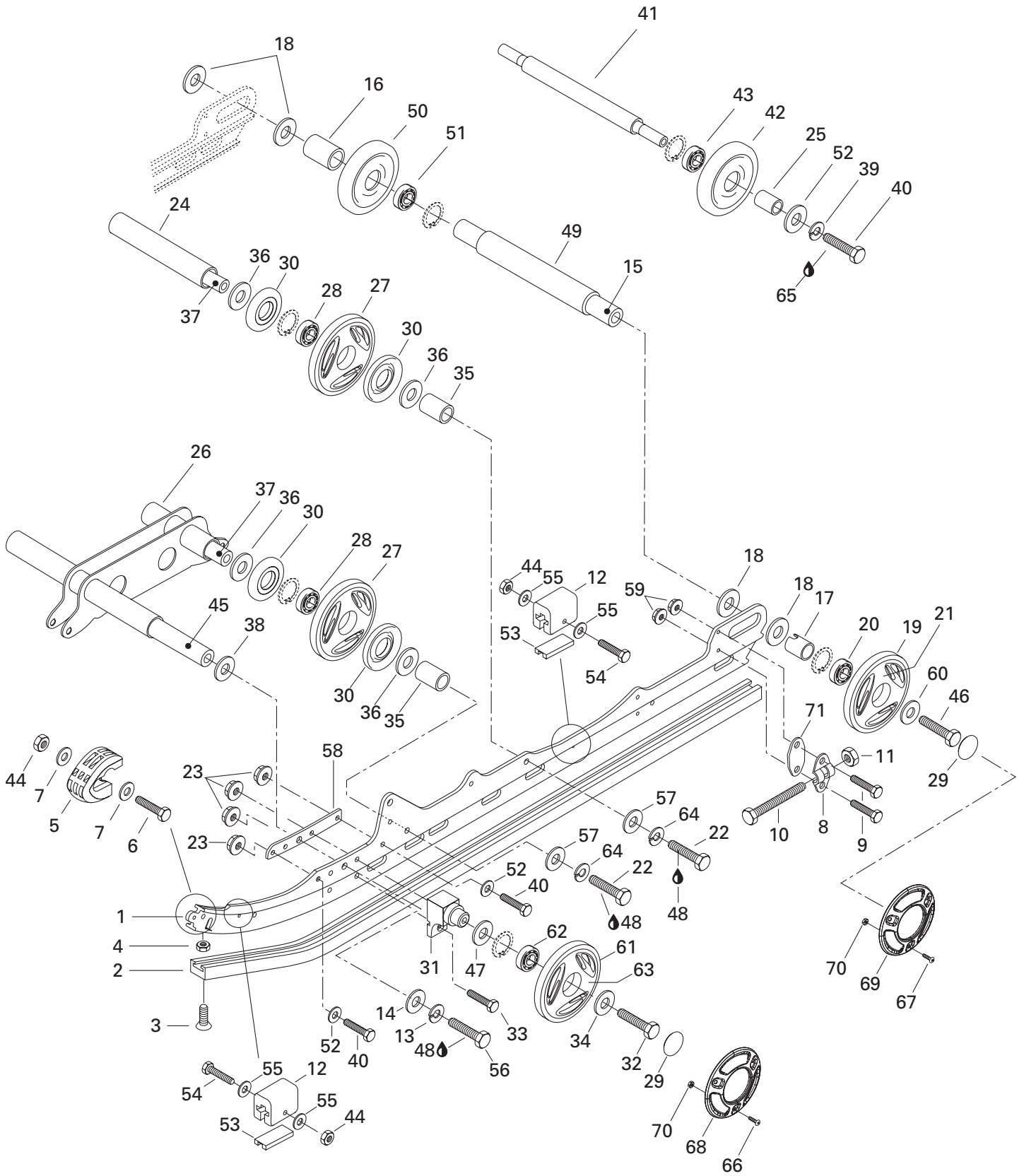


**SUSPENSION SYSTEM**  
**SYSTÈME DE SUSPENSION**

DRIVE AXLE AND TRACK  
 ESSIEU MOTEUR ET CHENILLE



				SUMMIT 700 HM	SUMMIT 700 SB	SUMMIT 700 (US)	SUMMIT 700 (CDN)
<b>1</b> → <b>2</b>	570 210 900	<b>Track Ass'y</b> .....	<b>Chenille ass.</b> .....	1	1	1	-
<b>N</b>	504 151 943	<b>Track Ass'y</b> .....	<b>Chenille ass.</b> .....	-	-	-	1
<b>2</b>	500 003 400	Guide Cleat .....	Agrafe guide .....	36	36	36	40
<b>3</b>	405 408 500	Ball Bearing .....	Roulement à billes .....	1	1	1	1
<b>4</b>	504 151 782	Half Sprocket 9-Teeth .....	Demi-barbotin 9 dents .....	2	2	2	2
<b>N 5</b>	504 151 918	Oil Seal .....	Joint étanche ass. ....	1	1	1	1
<b>6</b>	501 027 400	Drive Axle .....	Arbre d'entraînement .....	1	1	1	1
<b>7</b>	572 010 100	Speedometer Insert .....	Prise de l'indicateur de vitesse .....	1	1	1	1
<b>8</b>	504 151 781	Sprocket 9-Teeth .....	Barbotin 9 dents .....	2	2	2	2
<b>9</b>	501 017 400	Ball Bearing Protector .....	Protecteur de roulement à billes .....	1	1	1	1
<b>10</b>	405 408 600	Ball Bearing .....	Roulement à billes .....	1	1	1	1
<b>11</b>	504 151 860	Bearing Housing .....	Logement de roulement .....	1	1	1	1
<b>12</b>	504 151 836	Flange (Speed Drive Insert) .....	Flasque (prise de l'indicateur de vitesse)	1	1	1	1
<b>13</b>	408 200 700	Grease Fitting .....	Graisser .....	1	1	1	1
<b>14</b>	413 711 500	Synthetic Grease .....	Graisse synthétique .....	@	@	@	@
<b>15</b>	232 581 414	Elastic Stop Nut M8 .....	Écrou d'arrêt élastique M8 .....	3	3	3	3
<b>16</b>	501 025 000	Flange .....	Flasque .....	1	1	1	1
<b>17</b>	517 290 100	Cable Protector .....	Protecteur de câble .....	1	1	1	1
<b>18</b>	371 910 200	Circlip .....	Circlip .....	1	1	1	1



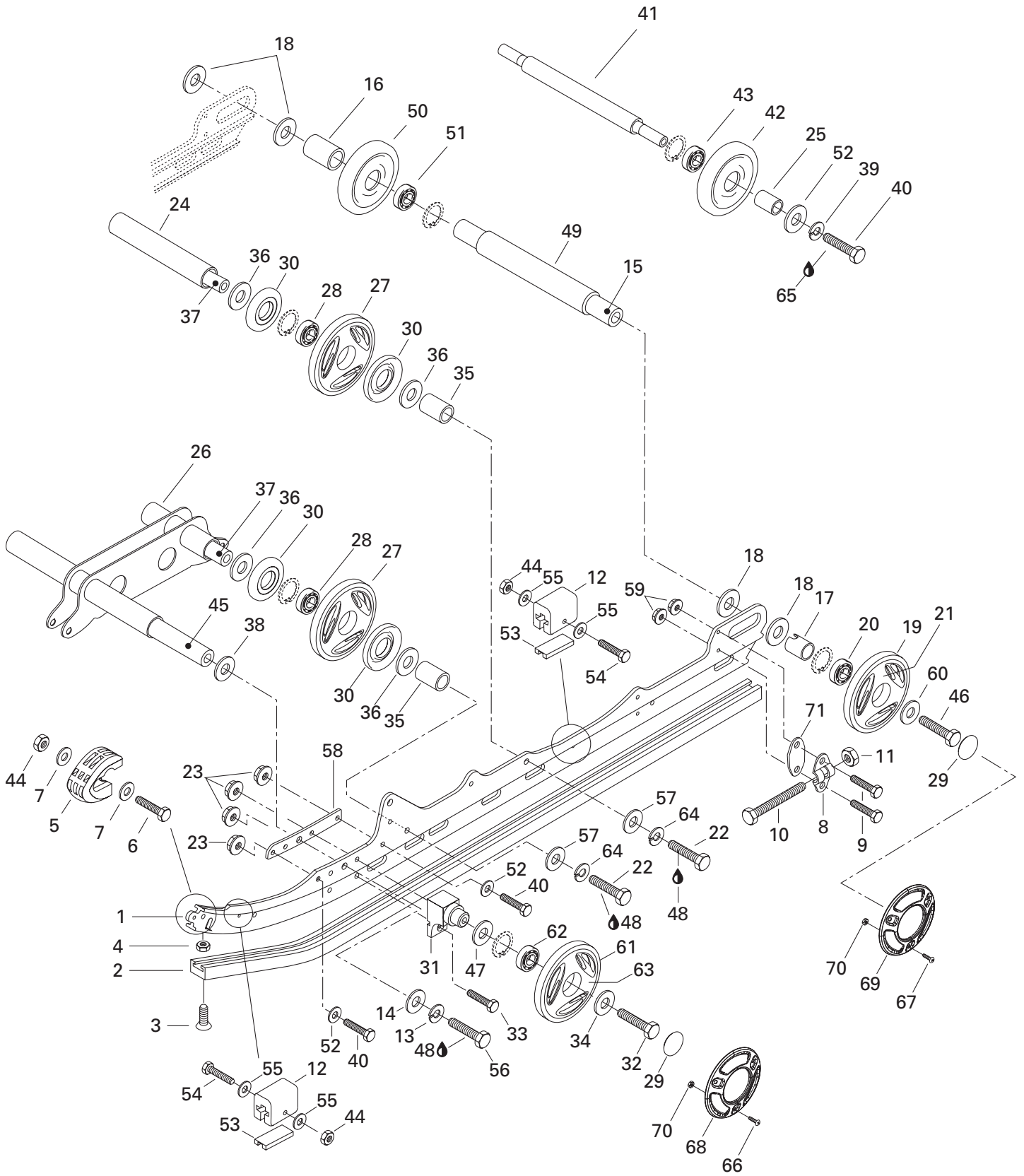
**SUSPENSION SYSTEM**  
**SYSTÈME DE SUSPENSION**

REAR SUSPENSION  
SUSPENSION ARRIÈRE

SUMMIT 700 HM				
SUMMIT 700 SB				
SUMMIT 700 (US)				
SUMMIT 700 (CDN)				

<b>1</b>	503 189 199	Runner .....	Rail .....	2	2	2	-
<b>N</b>	503 189 438	Runner .....	Rail .....	-	-	-	2
<b>2</b>	560 103 500	Rail .....	Glissière .....	2	2	2	-
<b>N</b>	503 189 401	Rail .....	Glissière .....	-	-	-	2
<b>3</b>	208 562 560	Countersunk Head Screw M6 x 25 .....	Vis à tête fraisée M6 x 25 .....	2	2	2	2
<b>4</b>	232 561 414	Elastic Stop Nut M6 .....	Écrou d'arrêt élastique M6 .....	2	2	2	2
<b>5</b>	572 075 400	Runner Protector .....	Protecteur de rail .....	2	2	2	2
<b>6</b>	207 152 544	Hex. Screw M5 x 25 .....	Vis hex. M5 x 25 .....	2	2	2	2
<b>7</b>	391 301 600	Washer .....	Rondelle .....	4	4	4	4
<b>8</b>	503 155 300	Tensioner .....	Tendeur .....	2	2	2	2
<b>9</b>	207 162 044	Hex. Screw M6 x 20 .....	Vis hex. M6 x 20 .....	4	4	4	-
	207 063 044	Hex. Screw M6 x 30 .....	Vis hex. M6 x 30 .....	-	-	-	4
<b>10</b>	230 100 044	Hex. Screw M10 x 100 .....	Vis hex. M10 x 100 .....	2	2	2	2
<b>11</b>	233 601 416	Elastic Locking Nut M10 .....	Écrou de blocage élastique M10 .....	2	2	2	2
<b>12</b>	570 063 000	Rubber Stopper .....	Butée de caoutchouc .....	4	4	4	4
<b>13</b>	234 120 602	Lock Washer 12 mm .....	Rondelle-frein 12 mm .....	2	2	2	2
<b>14</b>	234 021 410	Flat Washer 12 mm .....	Rondelle plate 12 mm .....	2	2	2	2
<b>15</b>	503 160 700	Rear Axle .....	Essieu arrière .....	1	1	1	1
<b>16</b>	503 182 900	Spacer (Short) .....	Entretoise intérieure .....	1	1	1	1
<b>17</b>	503 189 075	Outer Spacer .....	Entretoise extérieure .....	2	2	2	-
	503 189 161	Outer Spacer .....	Entretoise extérieure .....	-	-	-	2
<b>18</b>	503 180 400	Washer .....	Rondelle .....	4	4	4	4
<b>N 19-20</b>	503 189 479	<b>Wheel 165</b> .....	<b>Roue 165</b> .....	2	2	-	2
<b>N 19-21</b>	503 189 508	<b>Wheel 165 with cover</b> .....	<b>Roue 165 avec couvercle</b> .....	-	-	2	-
<b>20</b>	405 404 500	Ball Bearing 6205 .....	Roulement à billes 6205 .....	2	2	2	2
<b>N 21</b>	503 189 374	<b>Wheel 165</b> .....	<b>Roue 165</b> .....	-	-	2	-
<b>22</b>	207 103 544	Hex. Screw M10 x 35 .....	Vis hex. M10 x 35 .....	4	4	4	4
<b>23</b>	233 281 414	Elastic Flange Nut M8 .....	Écrou élastique à épaulement M8 .....	8	8	8	8
<b>24</b>	503 153 100	Spacer .....	Entretoise .....	1	1	1	1
<b>25</b>	572 048 300	Spacer .....	Entretoise .....	2	2	2	2
<b>N 26</b>	503 189 466	Shock Support .....	Support d'amortisseur .....	1	1	1	1
<b>27-28</b>	503 188 997	<b>Wheel 135</b> .....	<b>Roue 135</b> .....	4	4	4	-
<b>N</b>	503 188 998	<b>Wheel 135</b> .....	<b>Roue 135</b> .....	-	-	-	4
<b>28</b>	405 404 500	Ball Bearing 6205 .....	Roulement à billes 6205 .....	4	4	4	4
<b>29</b>	570 063 600	Wheel Cap .....	Capuchon de roue .....	4	4	4	4
<b>N 30</b>	503 189 314	Labyrinth Shaft .....	Arbre labyrinthe .....	8	8	8	8
<b>31</b>	503 174 600	Support .....	Support .....	2	2	2	2
<b>32</b>	207 089 044	Hex. Screw M8 x 90 .....	Vis hex. M8 x 90 .....	2	2	2	2
<b>33</b>	207 182 544	Hex. Screw M8 x 25 .....	Vis hex. M8 x 25 .....	2	2	2	2
<b>34</b>	503 183 100	Washer .....	Rondelle .....	2	2	2	2



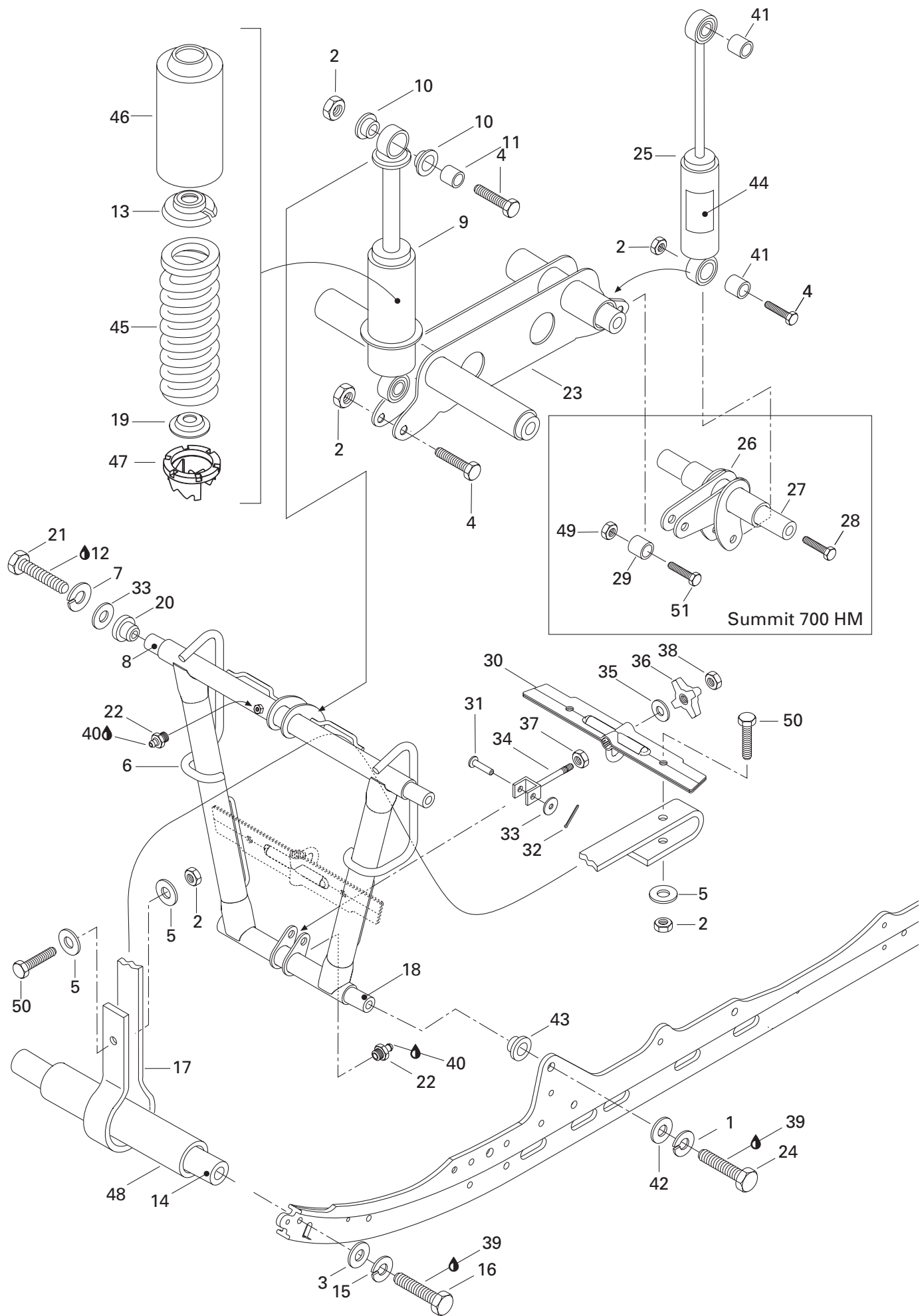


**SUSPENSION SYSTEM**  
**SYSTÈME DE SUSPENSION**

REAR SUSPENSION  
SUSPENSION ARRIÈRE

SUMMIT 700 HM  
SUMMIT 700 SB  
SUMMIT 700 (US)  
SUMMIT 700 (CDN)

<b>35</b>	503 188 800	Spacer .....	Entretoise .....	4	4	4	4
<b>36</b>	503 154 000	Washer .....	Rondelle .....	8	8	8	8
<b>37</b>	503 188 700	Axle Wheel .....	Essieu de roue .....	2	2	2	2
<b>38</b>	503 175 400	Hardened Washer .....	Rondelle trempée .....	2	2	2	2
<b>39</b>	234 181 401	Lock Washer 8 mm .....	Rondelle-frein 8 mm .....	2	2	2	2
<b>40</b>	207 183 044	Hex. Screw M8 x 30 .....	Vis hex. M8 x 30 .....	6	6	6	6
<b>41</b>	503 153 600	Wheel Support Axle .....	Axe de roue de support .....	1	1	1	1
<b>42-43</b>	572 043 500	<b>Idler Wheel</b> .....	<b>Roue de support</b> .....	2	2	2	2
<b>43</b>	405 404 600	Ball Bearing 6202 .....	Roulement à billes 6202 .....	2	2	2	2
<b>44</b>	232 551 414	Elastic Stop Nut M5 .....	Écrou d'arrêt élastique M5 .....	6	6	6	6
<b>45</b>	503 174 900	Lower Axle .....	Axe inférieur .....	1	1	1	1
<b>N 46</b>	250 000 019	Hex. Screw .....	Vis hex. ....	2	2	2	2
<b>47</b>	503 173 700	Washer .....	Rondelle .....	2	2	2	2
<b>48</b>	293 800 005	Loctite 271, 10 ml .....	Loctite 271, 10 ml .....	@	@	@	@
<b>49</b>	503 183 000	Spacer (Long) .....	Entretoise supérieure .....	1	1	1	1
<b>N 50-51</b>	503 189 476	<b>Wheel 165</b> .....	<b>Roue 165</b> .....	1	1	1	1
<b>51</b>	405 404 500	Ball Bearing 6205 .....	Roulement à billes 6205 .....	1	1	1	1
<b>52</b>	224 081 410	Washer 8 mm .....	Rondelle 8mm .....	6	6	6	6
<b>53</b>	572 084 800	Stopper Reinforcement .....	Renfort de butée .....	4	4	4	4
<b>54</b>	207 054 044	Hex. Screw M5 x 40 .....	Vis hex. M5 x 40 .....	4	4	4	4
<b>55</b>	391 301 700	Flat Washer .....	Rondelle plate .....	8	8	8	8
<b>56</b>	207 124 044	Hex. Screw M12 x 40 .....	Vis hex. M12 x 40 .....	2	2	2	2
<b>57</b>	224 001 211	Flat Washer 10 mm .....	Rondelle plate 10 mm .....	4	4	4	4
<b>58</b>	503 189 197	Reinforcement Plate .....	Plaque de renfort .....	2	2	2	2
<b>59</b>	233 261 414	Elastic Flange Nut M6 .....	Écrou élastique à épaulement M6 .....	4	4	4	4
<b>60</b>	503 183 300	Washer .....	Rondelle .....	2	2	2	2
<b>61-62</b>	572 097 602	<b>Wheel 135</b> .....	<b>Roue 135</b> .....	2	2	-	-
	503 189 094	<b>Wheel 135</b> .....	<b>Roue 135</b> .....	-	-	-	2
<b>N 61-63</b>	503 189 511	<b>Wheel 135 with Cover</b> .....	<b>Roue 135 avec couvercle</b> .....	-	-	2	-
<b>62</b>	405 404 500	Ball Bearing 6205 .....	Roulement à billes 6205 .....	2	2	2	2
<b>63</b>	503 189 411	<b>Wheel 135</b> .....	<b>Roue 135</b> .....	-	-	2	-
<b>64</b>	234 100 602	Lock Washer 10 mm .....	Rondelle-frein 10 mm .....	4	4	4	4
<b>N 65</b>	293 800 060	Loctite 243, 10 ml .....	Loctite 243, 10 ml .....	@	@	@	@
<b>66</b>	208 652 060	Screw M5 x 20 .....	Vis M5 x 20 .....	-	-	6	-
<b>67</b>	208 652 560	Screw M5 x 25 .....	Vis M5 x 25 .....	-	-	6	-
<b>N 68</b>	503 189 509	Chrome Cap .....	Enjoliveur chrome .....	-	-	2	-
<b>N 69</b>	503 189 510	Chrome Cap .....	Enjoliveur chrome .....	-	-	2	-
<b>70</b>	232 551 414	Elastic Stop Nut M5 .....	Écrou d'arrêt élastique M5 .....	-	-	12	-
<b>71</b>	503 189 160	Tensioner Spacer .....	Espaceur du tendeur .....	-	-	-	2



**SUSPENSION SYSTEM**  
**SYSTÈME DE SUSPENSION**

FRONT ARM (RR. SUSP.)  
BRAS AVANT (SUSP. ARR.)

SUMMIT 700 HM				
SUMMIT 700 SB				
SUMMIT 700 (US)				
SUMMIT 700 (CDN)				

<b>1</b>	234 120 602	Lock Washer 12 mm .....	Rondelle-frein 12 mm .....	2	2	2	2
<b>2</b>	232 581 414	Elastic Stop Nut M8 .....	Écrou d'arrêt élastique M8 .....	7	7	7	7
<b>3</b>	234 081 410	Flat Washer 8 mm .....	Rondelle plate 8 mm .....	2	2	2	2
<b>4</b>	207 084 044	Hex. Screw M8 x 40 .....	Vis hex. M8 x 40 .....	3	3	3	3
<b>5</b>	224 081 301	Washer .....	Rondelle .....	6	6	6	6
<b>N 6</b>	503 189 484	Front Arm .....	Bras avant .....	1	1	1	1
<b>7</b>	234 101 601	Lock Washer 10 mm .....	Rondelle-frein 10 mm .....	2	2	2	2
<b>8</b>	503 188 938	Shaft .....	Arbre .....	1	1	1	1
<b>9-11</b>	503 188 914	Center Shock .....	Amortisseur central .....	1	1	1	1
<b>10</b>	503 189 364	Bushing .....	Douille .....	4	4	4	4
<b>11</b>	503 189 363	Sleeve .....	Douille .....	2	2	2	2
<b>N 12</b>	293 800 060	Loctite 243, 10 ml .....	Loctite 243, 10 ml .....	@	@	@	@
<b>13</b>	503 140 600	Spring Stopper .....	Butée de ressort .....	1	1	1	1
<b>14</b>	503 151 600	Axle .....	Axe .....	1	1	1	1
<b>15</b>	234 181 401	Lock Washer 8 mm .....	Rondelle-frein 8 mm .....	2	2	2	2
<b>16</b>	207 183 044	Hex. Screw M8 x 30 .....	Vis hex. M8 x 30 .....	2	2	2	2
<b>N 17</b>	503 189 450	Stopper Strap .....	Courroie d'arrêt .....	2	2	2	2
<b>N 18</b>	503 189 313	Shaft .....	Arbre .....	1	1	1	1
<b>19</b>	503 165 100	Spring Guide .....	Guide de ressort .....	1	1	1	1
<b>N 20</b>	503 189 324	Bushing .....	Douille .....	2	2	2	2
<b>21</b>	207 006 044	Hex. Screw M10 x 60 .....	Vis hex. M10 x 60 .....	2	2	2	2
<b>22</b>	408 200 700	Grease Fitting M6 .....	Raccord de graissage M6 .....	2	2	2	2
<b>N 23</b>	503 189 466	Shock Support .....	Support d'amortisseur .....	1	1	1	-
<b>N</b>	503 173 300	Shock Support .....	Support d'amortisseur .....	-	-	-	1
<b>24</b>	207 026 044	Hex. Screw M12 x 60 .....	Vis hex. M12 x 60 .....	2	2	2	2
<b>25</b>	503 189 182	Rear Shock .....	Amortisseur arrière .....	1	1	1	1
<b>N 26</b>	503 189 440	Rear Shock Support .....	Support d'amortisseur arrière .....	-	-	-	1
<b>27</b>	503 188 700	Wheel Axle .....	Essieu de roue .....	-	-	-	1
<b>28</b>	207 503 544	Hex. Screw M10 x 35 .....	Vis hexagonale M10 x 35 .....	-	-	-	2
<b>29</b>	503 189 448	Spacer .....	Entretoise .....	-	-	-	1
<b>30</b>	503 188 400	Belt Bracket .....	Attache courroie .....	1	1	1	1
<b>31</b>	415 016 200	Clevis Pin .....	Axe à goupille .....	1	1	1	1
<b>32</b>	371 801 000	Cotter Pin .....	Goupille fendue .....	1	1	1	1
<b>33</b>	234 001 410	Washer 10 mm .....	Rondelle 10 mm .....	3	3	3	3
<b>34</b>	503 169 300	Stopper .....	Limiteur .....	1	1	1	1
<b>35</b>	224 002 251	Washer .....	Rondelle .....	1	1	1	1
<b>36</b>	572 034 000	Adjuster Knob .....	Poignée d'ajustement .....	1	1	1	1
<b>37</b>	232 006 414	Hex. Nut M10 .....	Écrou hex. M10 .....	1	1	1	1
<b>38</b>	233 601 416	Elastic Locking Nut M10 .....	Écrou de blocage élastique M10 .....	1	1	1	1
<b>39</b>	293 800 005	Loctite 271, 10 ml .....	Loctite 271, 10 ml .....	@	@	@	@

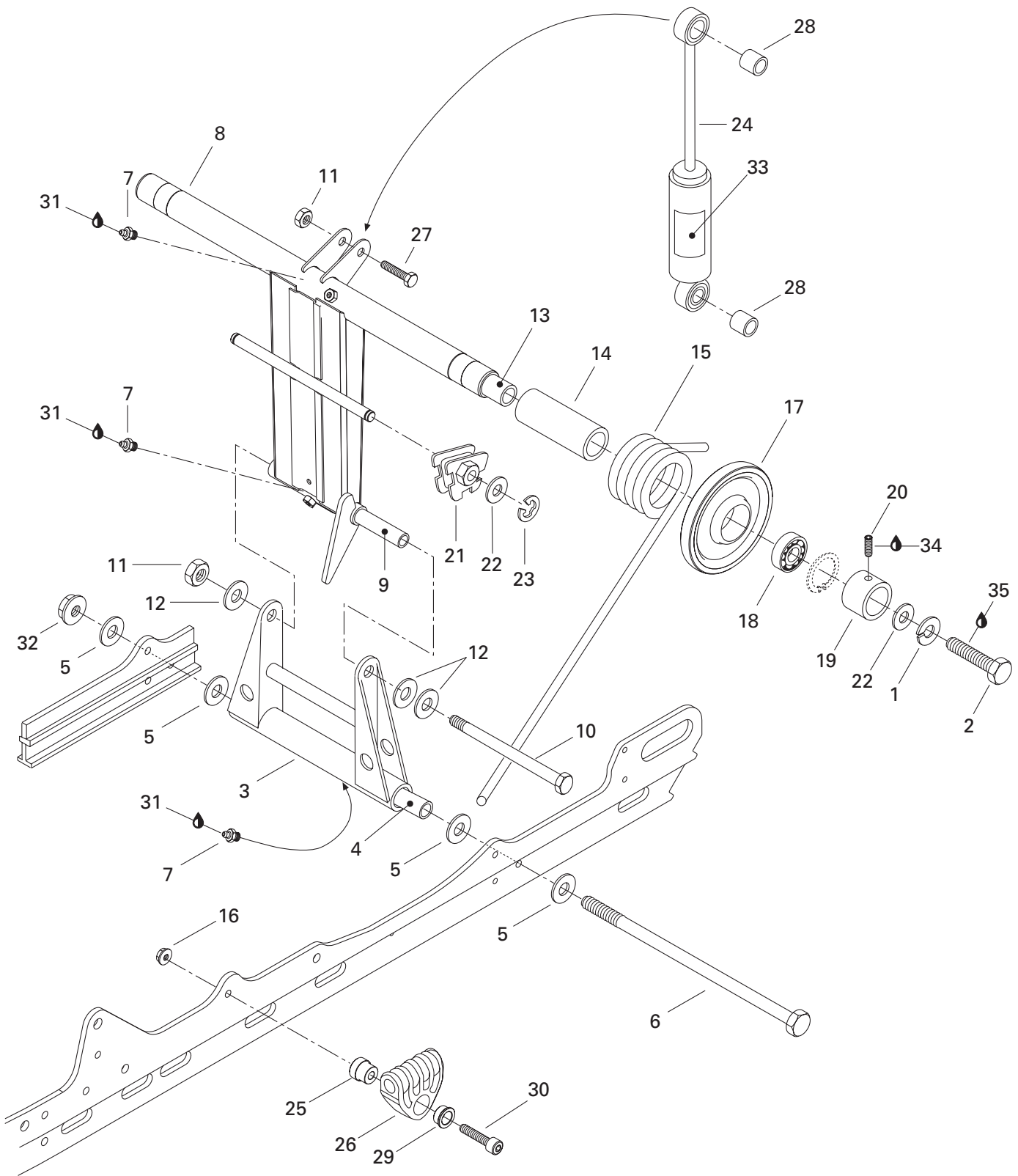


**SUSPENSION SYSTEM**  
**SYSTÈME DE SUSPENSION**

FRONT ARM (RR. SUSP.)  
 BRAS AVANT (SUSP. ARR.)

SUMMIT 700 HM				
SUMMIT 700 SB				
SUMMIT 700 (US)				
SUMMIT 700 (CDN)				

<b>40</b>	413 711 500	Synthetic Grease .....	Graisse synthétique .....	@	@	@	@
<b>41</b>	414 936 000	Cushion .....	Coussinet .....	2	2	2	2
<b>N 42</b>	234 021 410	Flat Washer 12 mm .....	Rondelle plate 12 mm .....	2	2	2	2
<b>N 43</b>	503 189 323	Cushion .....	Coussinet .....	2	2	2	2
<b>44</b>	516 000 182	Shock Decal .....	Décalque amortisseur .....	1	1	1	1
<b>45</b>	415 070 100	Spring .....	Ressort .....	1	1	1	1
<b>46</b>	503 188 930	Protector .....	Protecteur .....	1	1	1	1
<b>47</b>	503 169 000	Cam .....	Came .....	1	1	1	1
<b>48</b>	503 189 265	Spacer .....	Entretoise .....	2	2	2	2
<b>49</b>	232 581 414	Elastic Stop Nut M8 .....	Écrou d'arrêt élastique M8 .....	-	-	-	1
<b>50</b>	207 182 544	Hex. Screw M8 x 25 .....	Vis hex. M8 x 25 .....	4	4	4	4
<b>51</b>	207 084 044	Hex. Screw M8 x 40 .....	Vis hex. M8 x 40 .....	-	-	-	1



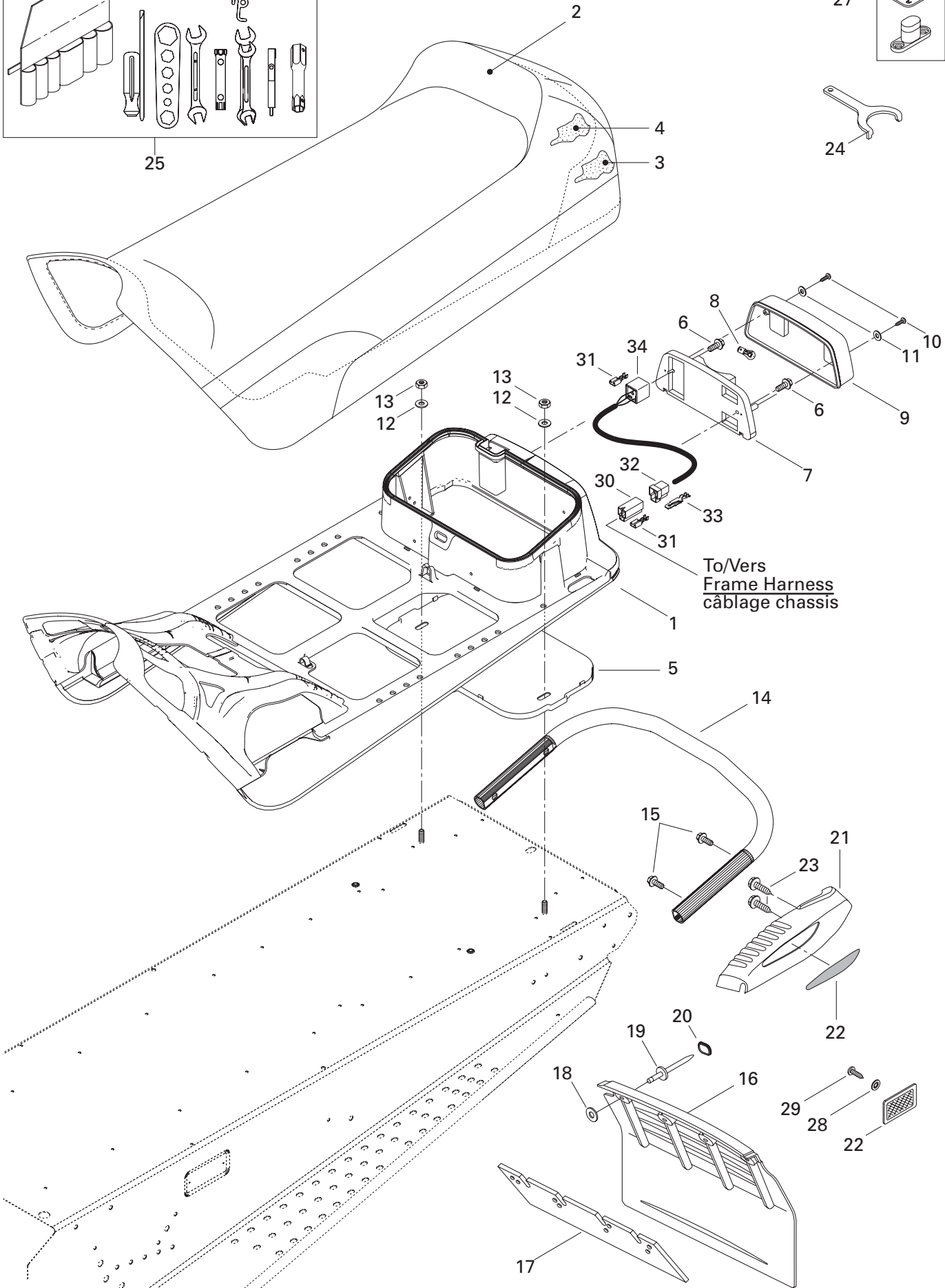
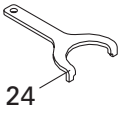
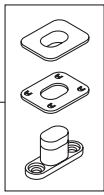
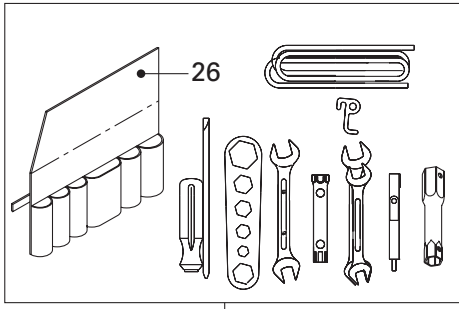
## SUSPENSION SYSTEM SYSTÈME DE SUSPENSION

REAR ARM (RR. SUSP.)  
BRAS ARRIÈRE (SUSP. ARR.)

SUMMIT 700 HM  
SUMMIT 700 SB  
SUMMIT 700 (US)  
SUMMIT 700 (CDN)

1	234 101 601	Lock Washer 10 mm .....	Rondelle-frein 10 mm .....	2	2	2	2
2	207 103 544	Hex. Screw M10 x 35.....	Vis hex. M10 x 35 .....	2	2	2	2
3	503 169 200	Pivot Arm.....	Jumelle .....	1	1	1	1
4	503 154 703	Lower Axle (Pivot Arm) .....	Axe inférieur (jumelle) .....	1	1	1	1
5	224 081 201	Washer .....	Rondelle .....	4	4	4	4
6	732 601 198	Bolt M8 (Long).....	Boulon M8 (long).....	1	1	1	1
7	408 200 700	Grease Fitting M6 .....	Raccord de graissage M6 .....	3	3	3	3
8	503 170 700	Rear Arm .....	Bras arrière .....	1	1	1	1
9	503 144 300	Upper Axle (Pivot Arm).....	Axe supérieur (jumelle).....	1	1	1	1
10	732 601 197	Bolt M8 (Short).....	Boulon M8 (court) .....	1	1	1	1
11	232 581 414	Elastic Stop Nut M8 .....	Écrou d'arrêt élastique M8 .....	2	2	2	2
12	234 081 410	Washer 8 mm.....	Rondelle 8 mm .....	3	3	3	3
13	503 168 700	Rear Cross Shaft .....	Axe transversal arrière .....	1	1	1	1
14	572 086 000	Bushing .....	Douille .....	2	2	2	2
N 15	503 189 354	R.H. Spring .....	Ressort DR .....	1	1	1	1
N	503 189 355	L.H. Spring.....	Ressort GA .....	1	1	1	1
16	233 281 414	Elastic Flange Nut M8 .....	Écrou élastique à épaulement M8 .....	2	2	2	2
17⇒18	572 091 400	<b>Wheel 155 Ass'y</b> .....	<b>Roue 155 ass.</b> .....	2	2	2	2
18	405 404 500	Ball Bearing 6205.....	Roulement à billes 6205 .....	2	2	2	2
19	503 168 800	Retaining Ring.....	Bague d'appui .....	2	2	2	2
20	206 260 844	Socket Set Screw M6 x 8 .....	Vis de pression M6 x 8 .....	2	2	2	2
21	572 030 800	L.H. Cam Adjuster .....	Came de réglage GA .....	1	1	1	1
	572 030 900	R.H. Cam Adjuster.....	Came de réglage DR .....	1	1	1	1
22	234 001 410	Flat Washer 10 mm.....	Rondelle plate 10 mm .....	4	4	4	4
23	371 907 100	E-Circlip .....	Circlip-E .....	2	2	2	2
24	503 189 182	Rear Shock .....	Amortisseur arrière.....	1	1	1	1
25	503 188 934	Spring Axle Guide .....	Axe-guide pour ressort .....	2	2	2	2
26	503 188 933	Spring Support .....	Support de ressort .....	2	2	2	2
27	207 084 044	Hex. Screw M8 x 40.....	Vis hex. M8 x 40 .....	1	1	1	1
28	414 936 000	Cushion .....	Coussinet .....	2	2	2	2
29	503 188 929	Retainer Cushion.....	Coussinet de retenue .....	2	2	2	2
30	205 084 544	Socket Head Screw M8 x 45 .....	Vis à tête creuse 6 pans M8 x 45 .....	2	2	2	2
31	413 711 500	Synthetic Grease .....	Graisse synthétique .....	@	@	@	@
32	233 281 414	Elastic Flange Nut M8 .....	Écrou élastique à épaulement M8 .....	1	1	1	1
33	516 000 182	Shock Decal .....	Décalque amortisseur .....	1	1	1	1
34	293 800 005	Loctite 271, 10 ml .....	Loctite 271, 10 ml .....	@	@	@	@
N 35	293 800 060	Loctite 243, 10 ml .....	Loctite 243, 10 ml .....	@	@	@	@



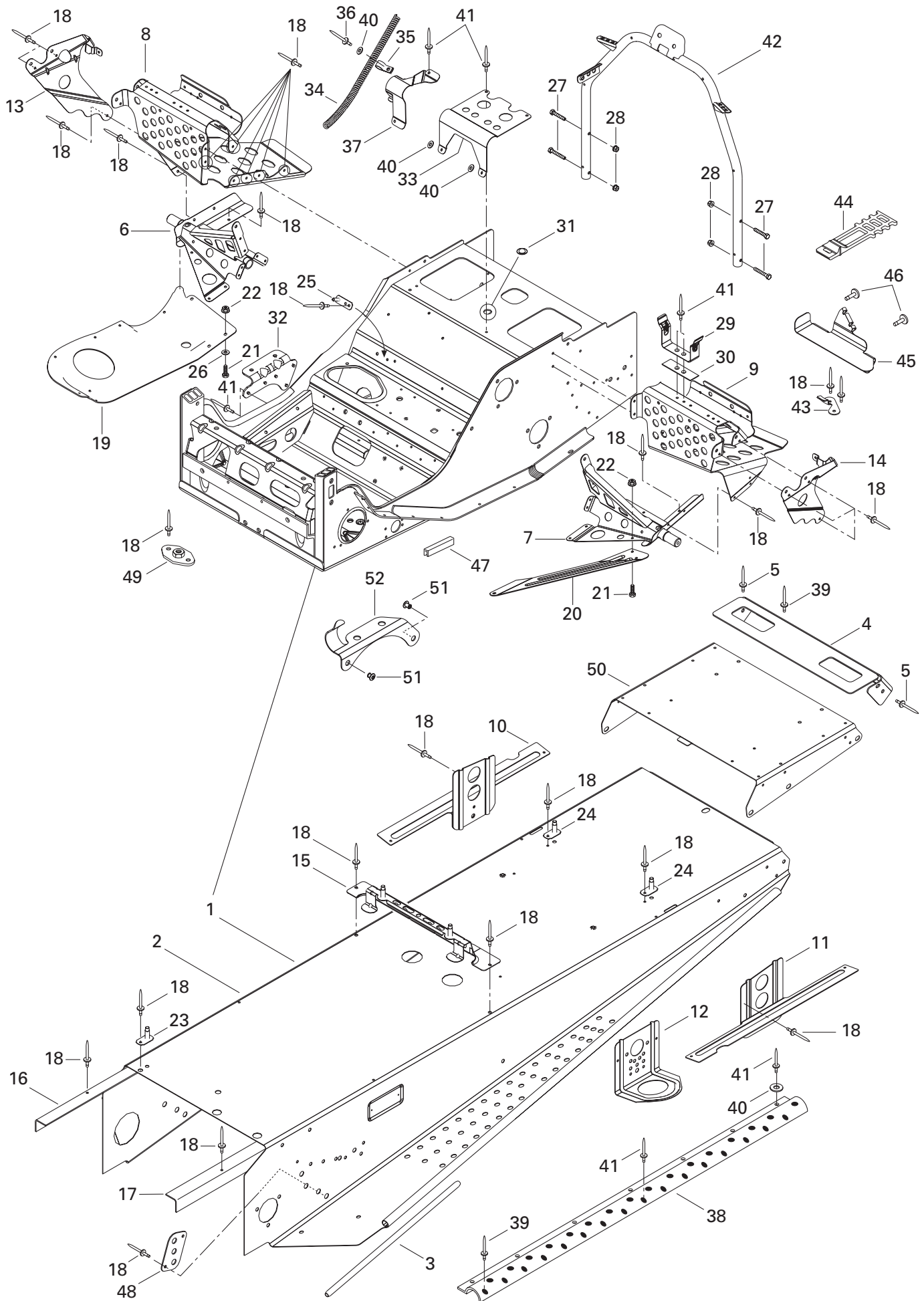


**FRAME AND BODY**  
**CHÂSSIS ET CARROSSERIE**

SEAT AND ACCESSORIES  
SIÈGE ET ACCESSOIRES

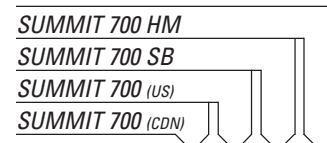
SUMMIT 700 HM				
SUMMIT 700 SB				
SUMMIT 700 (US)				
SUMMIT 700 (CDN)				

<b>1</b>	572 107 600	Seat Base .....	Base de siège .....	1	1	1	1
<b>N 2</b>	510 003 745	Seat Cover .....	Housse de siège .....	1	1	-	1
<b>N</b>	510 003 792	Seat Cover .....	Housse de siège .....	-	-	1	-
<b>3</b>	510 003 608	Seat Foam .....	Mousse de siège .....	1	1	1	1
<b>4</b>	510 003 500	Seat Foam .....	Mousse de siège .....	1	1	1	1
<b>5</b>	572 107 601	Under Chest .....	Sous-coffre .....	1	1	1	1
<b>6</b>	732 603 006	Hex. Screw .....	Vis hex. ....	2	2	2	2
<b>7</b>	414 513 600	Light Housing .....	Boîtier de lumière .....	1	1	1	1
<b>8</b>	410 504 000	Tail Lamp Bulb .....	Ampoule de feu arrière .....	1	1	1	1
<b>9</b>	414 513 700	Lens .....	Lentille .....	1	1	1	1
<b>10</b>	209 632 540	Tapping Screw .....	Vis autotaraudeuse .....	2	2	2	2
<b>11</b>	414 516 400	Washer .....	Rondelle .....	2	2	2	2
<b>12</b>	234 082 410	Flat Washer 8 mm .....	Rondelle plate 8 mm .....	2	2	2	2
<b>13</b>	232 581 414	Elastic Stop Nut M8 .....	Écrou d'arrêt élastique M8 .....	2	2	2	2
<b>14</b>	518 318 200	Rear Bumper .....	Pare-chocs arrière .....	1	1	-	-
<b>N</b>	518 321 981	Rear Bumper .....	Pare-chocs arrière .....	-	-	1	-
<b>N</b>	518 321 857	Rear Bumper .....	Pare-chocs arrière .....	-	-	-	1
<b>15</b>	207 682 044	Hex. Flange Screw M8 x 20 .....	Vis hex. à épaulement M8 x 20 .....	4	4	4	6
<b>16</b>	572 092 100	Snow Guard .....	Garde-neige .....	1	1	-	1
<b>N</b>	572 000 223	Snow Guard .....	Garde-neige .....	-	-	1	-
<b>17</b>	572 108 200	Reinforcement .....	Renfort .....	1	1	1	1
<b>18</b>	517 225 900	Flat Washer .....	Rondelle plate .....	4	4	4	4
<b>19</b>	390 908 000	Pop Rivet (Black) .....	Pop rivet (noir) .....	4	4	4	4
<b>20</b>	415 073 300	Cap .....	Capuchon .....	4	4	4	4
<b>21</b>	572 097 300	R.H. Moulding .....	Enjoliveur DR .....	1	1	1	1
	572 097 400	L.H. Moulding .....	Enjoliveur GA .....	1	1	1	1
<b>22</b>	516 000 237	R.H. Reflector .....	Réflecteur DR .....	1	1	1	-
	516 000 238	L.H. Reflector .....	Réflecteur GA .....	1	1	1	-
	414 510 100	Reflector .....	Réflecteur .....	-	-	-	2
<b>23</b>	365 901 100	Hex. Tapping Screw .....	Vis hex. autotaraudeuse .....	6	6	6	-
<b>24</b>	529 032 900	Wrench Adjuster (RR. Susp.) .....	Clé de réglage (susp. arr.) .....	1	1	1	1
<b>N 25-26</b>	529 035 596	Tool Kit .....	Trousse d'outils .....	1	1	1	1
<b>26</b>	520 000 047	Tool Bag .....	Sac à outils .....	1	1	1	1
<b>27</b>	414 728 000	Seat Buckle .....	Boucle de siège .....	@	@	@	@
<b>28</b>	234 451 418	Serrated Lock Washer 5 mm .....	Rondelle frein 5 mm .....	-	-	-	2
<b>29</b>	208 651 041	Screw M5 x 10 .....	Vis M5 x 10 .....	-	-	-	2
<b>30</b>	409 204 300	Female Connector Housing 3c (Packard) ..	Logement de rac. femelle 3c (Packard) ...	1	1	1	1
<b>31</b>	409 205 300	Female Terminal (Essex) .....	Terminal femelle (Essex) .....	6	6	6	6
<b>32</b>	409 204 200	Male Connector Housing 3c (Packard) ....	Logement de raccord mâle 3c (Packard)..	1	1	1	1
<b>33</b>	409 206 100	Male Terminal (Essex) .....	Terminal mâle (Essex) .....	3	3	3	3
<b>34</b>	515 175 250	Dimmer Switch Block .....	Bloc inverseur .....	1	1	1	1

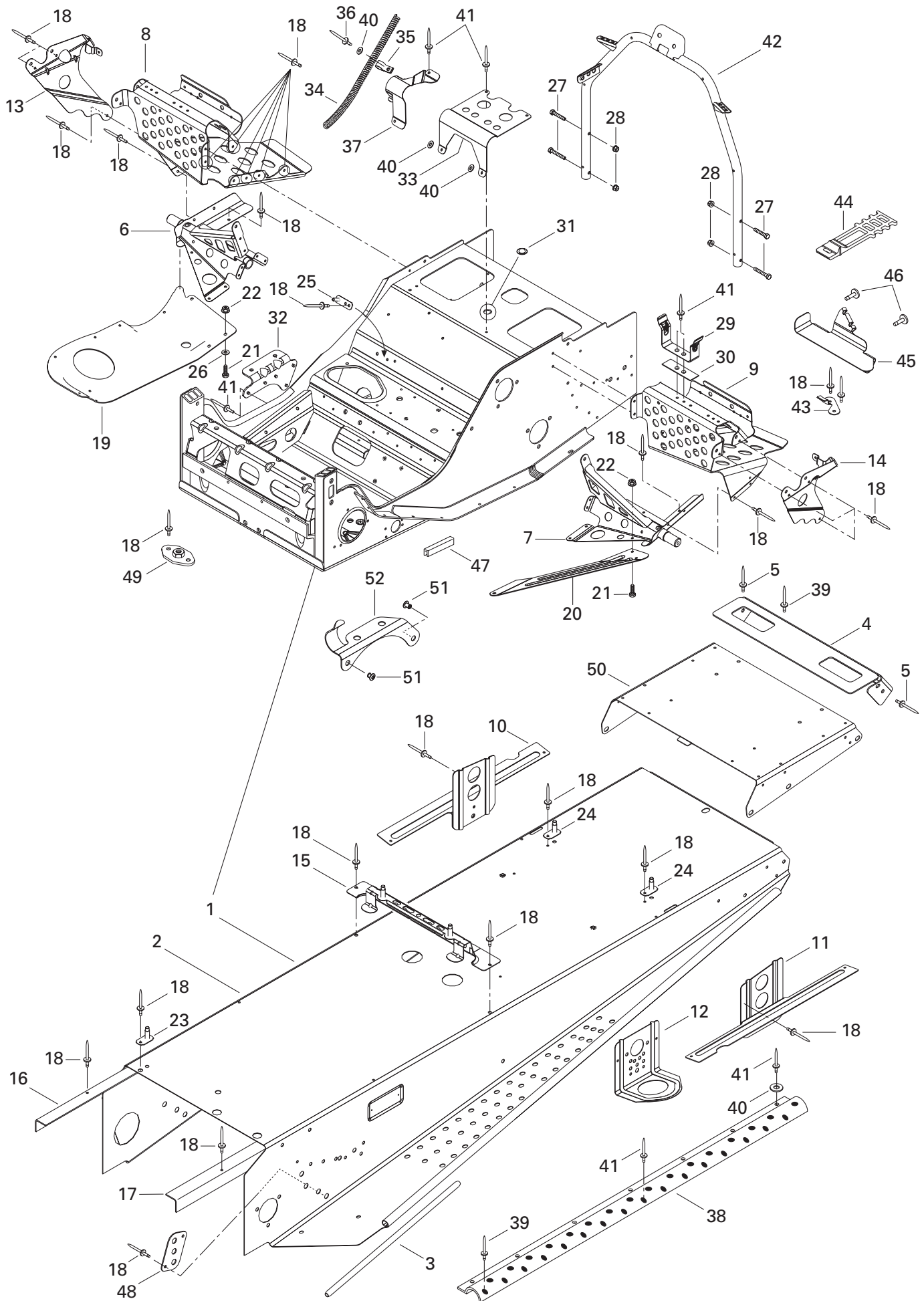


**FRAME AND BODY**  
**CHÂSSIS ET CARROSSERIE**

FRAME AND ACCESSORIES  
CHÂSSIS ET ACCESSOIRES



<b>N 1</b> →26	518 322 097	Frame .....	Châssis .....	1	1	1	-
<b>N</b>	518 322 100	Frame .....	Châssis .....	-	-	-	1
<b>N 2</b> →5	518 322 117	Forming Frame (Tunnel) .....	Tunnel .....	1	1	1	-
<b>N</b>	518 322 118	Forming Frame (Tunnel) .....	Tunnel .....	-	-	-	1
<b>3</b>	518 304 746	Footrest Reinforcement .....	Renfort de marche-pied .....	2	2	2	2
<b>4</b>	518 321 304	Rear Cap .....	Capuchon arrière .....	1	1	1	-
<b>N</b>	518 321 964	Rear Cap .....	Capuchon arrière .....	-	-	-	1
<b>5</b>	390 402 200	Pop Rivet .....	Rivet pop .....	6	6	6	8
<b>6</b>	518 320 506	R.H. Footrest Support .....	Support repose-pied DR .....	1	1	1	1
<b>7</b>	518 320 507	L.H. Footrest Support .....	Support repose-pied GA .....	1	1	1	1
<b>8</b>	518 319 722	R.H. Footrest .....	Repose-pied DR .....	1	1	1	1
<b>9</b>	518 319 723	L.H. Footrest .....	Repose-pied GA .....	1	1	1	1
<b>10</b>	518 321 502	R.H. Slide Bracket .....	Attache de suspension DR .....	1	1	1	-
<b>N</b>	518 321 965	R.H. Slide Bracket .....	Attache de suspension DR .....	-	-	-	1
<b>11</b>	518 321 506	L.H. Slide Bracket .....	Attache de suspension GA .....	1	1	1	-
<b>N</b>	518 321 966	L.H. Slide Bracket .....	Attache de suspension GA .....	-	-	-	1
<b>12</b>	518 321 495	Front Bracket .....	Attache avant .....	2	2	2	2
<b>13</b>	518 321 305	R.H. Footrest Reinforcement .....	Renfort de repose-pied DR .....	1	1	1	1
<b>14</b>	518 321 307	L.H. Footrest Reinforcement .....	Renfort de repose-pied GA .....	1	1	1	1
<b>15</b>	518 321 510	Fuel Tank Bracket .....	Attache de réservoir à essence .....	1	1	1	-
<b>N</b>	518 322 022	Fuel Tank Bracket .....	Attache de réservoir à essence .....	-	-	-	1
<b>N 16</b>	518 321 919	R.H. Frame Reinforcement .....	Renfort de tunnel DR .....	1	1	1	1
<b>N 17</b>	518 321 920	L.H. Frame Reinforcement .....	Renfort de tunnel GA .....	1	1	1	1
<b>18</b>	390 402 200	Pop Rivet .....	Rivet pop .....	@	@	@	@
<b>19</b>	518 319 760	R.H. Bottom Pan Plate .....	Plaque de coque DR .....	1	1	1	1
<b>N 20</b>	518 322 119	L.H. Reinforcement Plate .....	Plaque de renfort GA .....	1	1	1	1
<b>21</b>	207 152 044	Hex. Screw M5 x 20 .....	Vis hex. M5 x 20 .....	2	2	2	2
<b>22</b>	233 251 414	Elastic Flange Nut M5 .....	Écrou élastique à épaulement M5 .....	2	2	2	2
<b>23</b>	518 321 604	Guide .....	Guide .....	1	1	1	1
<b>24</b>	518 319 730	Seat Bracket .....	Attache de siège .....	2	2	2	2
<b>25</b>	518 319 728	Double Bracket .....	Attache double .....	1	1	1	1
<b>26</b>	391 301 700	Flat Washer .....	Rondelle plate .....	1	1	1	1
<b>27</b>	207 663 544	Hex. Flange Screw M6 x 35 .....	Vis hex. à épaulement M6 x 35 .....	4	4	4	4
<b>28</b>	233 261 414	Elastic Flange Nut M6 .....	Écrou élastique à épaulement M6 .....	4	4	4	4
<b>29</b>	518 202 100	Pulley Guard Bracket .....	Attache de garde-courroie .....	1	1	1	1
<b>30</b>	518 207 500	Reinforcement .....	Renfort .....	1	1	1	1
<b>31</b>	414 859 400	Cap .....	Bouchon .....	1	1	1	1
<b>32</b>	518 206 300	Muffler Support .....	Support de silencieux .....	1	1	1	1
<b>33</b>	518 310 400	Air Intake Support .....	Support de silencieux d'admission .....	1	1	1	1
<b>34</b>	518 321 569	Rope Guide .....	Guide de corde .....	1	1	1	1

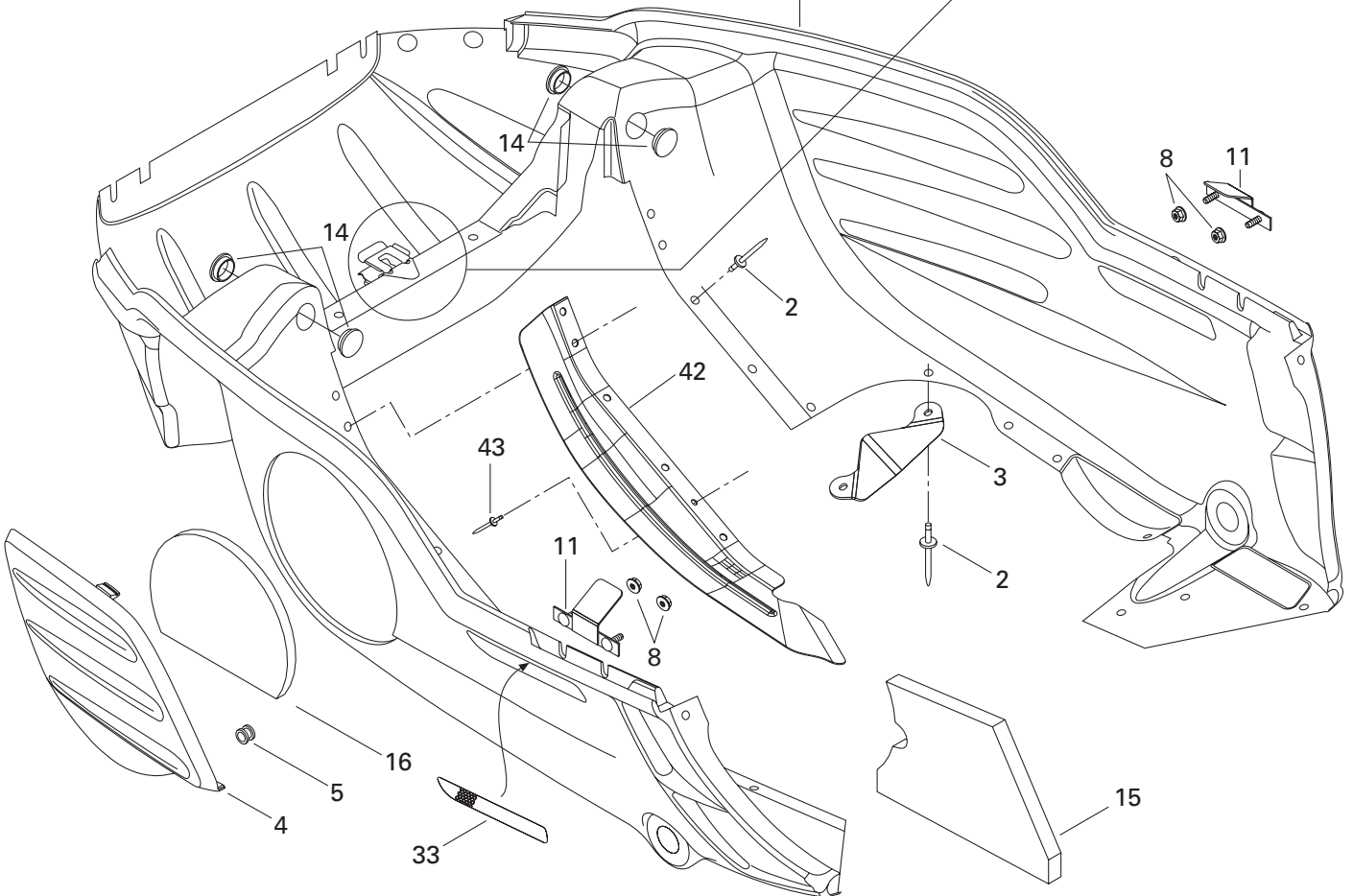
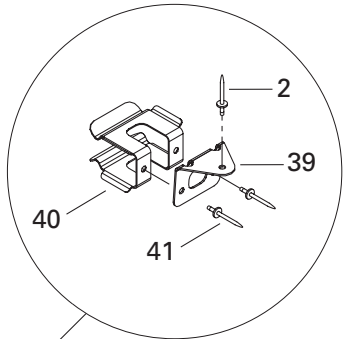
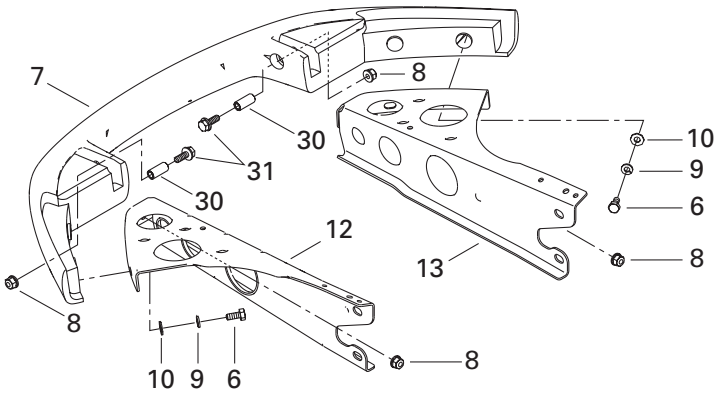
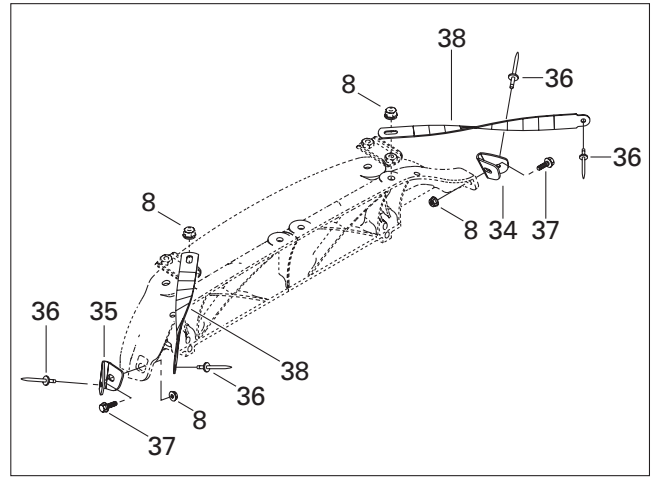
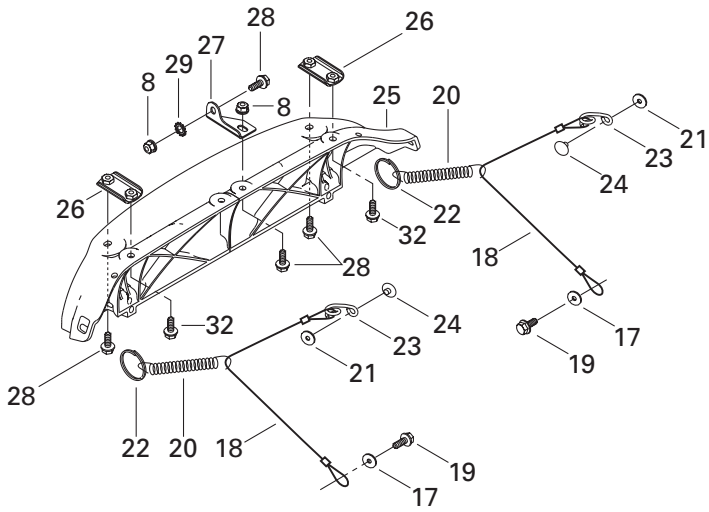


**FRAME AND BODY**  
**CHÂSSIS ET CARROSSERIE**

FRAME AND ACCESSORIES  
CHÂSSIS ET ACCESSOIRES

SUMMIT 700 HM				
SUMMIT 700 SB				
SUMMIT 700 (US)				
SUMMIT 700 (CDN)				

<b>35</b>	518 321 570	Clip .....	Pince .....	1	1	1	1
<b>36</b>	390 406 500	Pop Rivet .....	Rivet pop .....	1	1	1	1
<b>37</b>	518 319 762	Hose Support .....	Support de boyau .....	1	1	1	1
<b>38</b>	518 319 405	Strip .....	Bande .....	2	2	2	-
<b>N</b>	518 319 978	Strip .....	Bande .....	-	-	-	2
<b>39</b>	390 402 300	Pop Rivet .....	Rivet pop .....	2	2	2	4
<b>40</b>	517 225 900	Washer .....	Rondelle .....	14	14	14	14
<b>41</b>	390 402 200	Pop Rivet .....	Rivet pop .....	33	33	33	33
<b>N 42</b>	518 321 957	Handle Support .....	Support de guidon .....	1	1	1	1
<b>N 43</b>	518 322 031	Tool Kit Bracket.....	Attache de trousse à outils .....	1	1	1	1
<b>44</b>	570 069 700	Latch .....	Locket .....	1	1	1	1
<b>45</b>	518 321 999	Tool Kit Support .....	Support de trousse à outils .....	1	1	1	1
<b>46</b>	390 406 500	Pop Rivet .....	Rivet pop .....	2	2	2	2
<b>47</b>	271 000 110	Trim .....	Protecteur .....	@	@	@	@
<b>48</b>	518 201 321	Reinforcement Plate .....	Plaque de renfort .....	2	2	2	2
<b>49</b>	518 201 307	Bracket .....	Plaque d'attache .....	1	1	1	1
<b>50</b>	518 321 858	Frame Extension.....	Rallonge de tunnel .....	-	-	-	1
<b>51</b>	390 402 300	Pop Rivet .....	Rivet pop .....	2	2	2	2
<b>52</b>	515 175 254	Cable Support .....	Support de câble .....	1	1	1	1



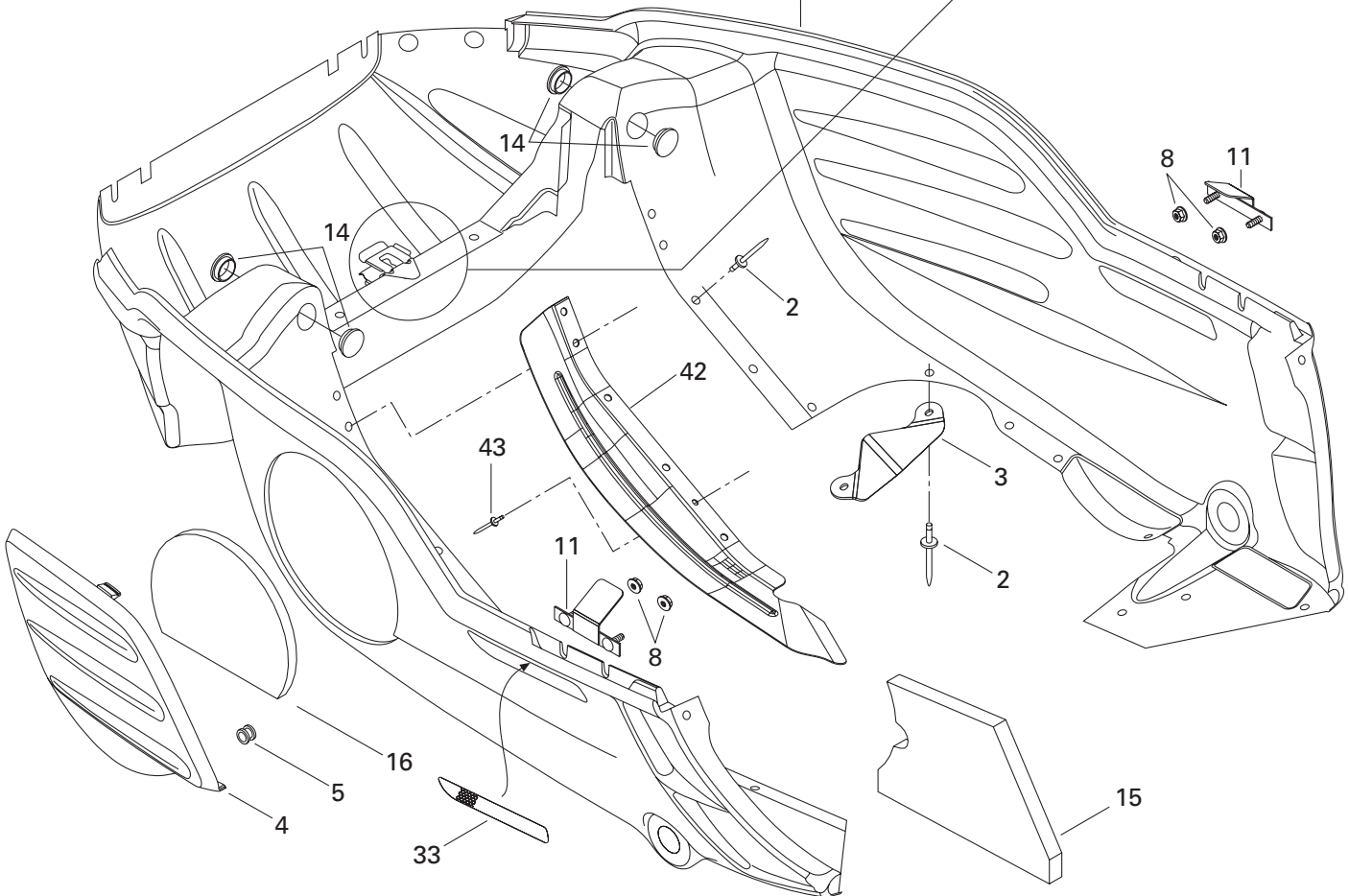
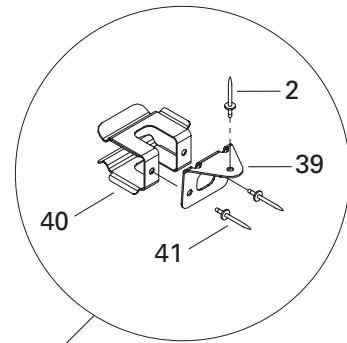
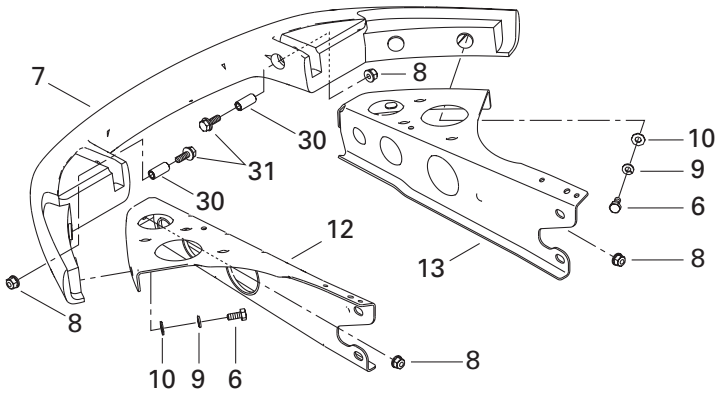
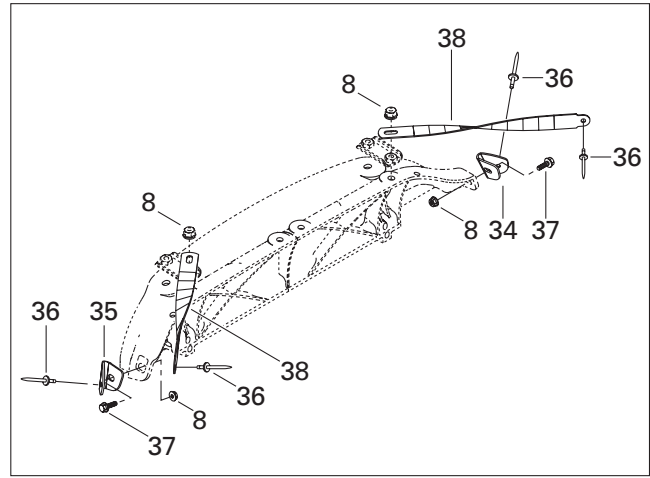
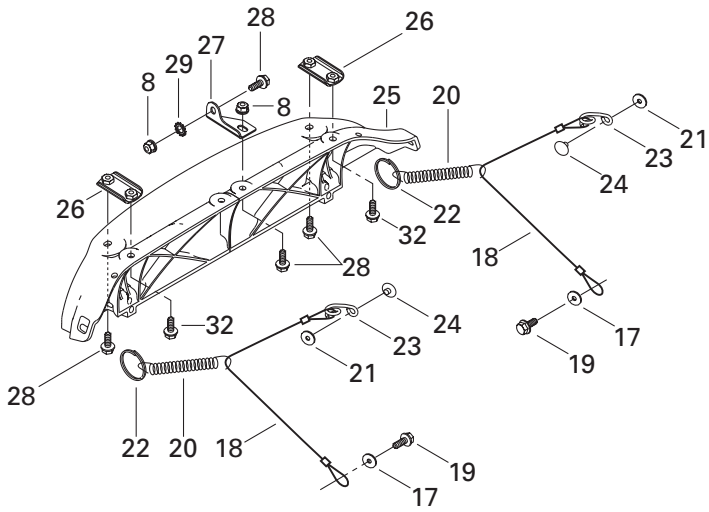
**FRAME AND BODY**  
**CHÂSSIS ET CARROSSERIE**

BOTTOM PAN  
COQUE

SUMMIT 700 HM  
SUMMIT 700 SB  
SUMMIT 700 (US)  
SUMMIT 700 (CDN)

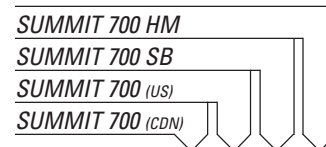
<b>N 1</b>	502 006 589	Bottom Pan (Black) .....	Coque (noire) .....	1	1	1	-
<b>N</b>	502 006 588	Bottom Pan (Yellow) .....	Coque (jaune) .....	-	-	-	1
<b>2</b>	390 906 800	Pop Rivet .....	Rivet pop .....	28	-	-	-
<b>N</b>	390 910 200	Pop Rivet .....	Rivet pop .....	-	-	-	28
<b>3</b>	502 006 563	Snow Deflector .....	Défecteur de neige .....	1	1	1	1
<b>4</b>	502 006 506	Bottom Pan Door (Black) .....	Porte de coque (noire) .....	1	-	-	-
<b>N</b>	502 006 511	Bottom Pan Door (Yellow) .....	Porte de coque (jaune) .....	-	-	-	1
<b>5</b>	414 036 300	Grommet .....	Passe-fils .....	2	2	2	2
<b>6</b>	207 161 444	Hex. Screw M6 x 14 .....	Vis hex. M6 x 14 .....	4	4	4	4
<b>7</b>	502 006 536	Bumper (Black) .....	Pare-choc (noir) .....	1	-	-	-
	502 006 535	Bumper (Yellow) .....	Pare-choc (jaune) .....	-	-	-	1
<b>8</b>	233 261 414	Elastic Flange Nut M6 .....	Écrou élastique à épaulement M6 .....	14	14	14	14
<b>9</b>	234 161 471	Lock Washer 6 mm .....	Rondelle frein 6 mm .....	4	4	4	4
<b>10</b>	224 061 121	Flat Washer .....	Rondelle plate .....	4	4	4	4
<b>11</b>	502 006 500	Bracket .....	Attache .....	2	2	2	2
<b>N 12</b>	502 006 597	L.H. Support .....	Support GA .....	1	1	1	1
<b>N 13</b>	502 006 596	R.H. Support .....	Support DR .....	1	1	1	1
<b>14</b>	414 916 600	Nylon Cap .....	Capuchon de nylon .....	4	4	4	4
<b>15</b>	502 006 558	Bottom Foam .....	Mousse de coque .....	1	1	1	1
<b>16</b>	502 006 559	Bottom Pan Door Foam .....	Mousse de porte de coque .....	1	1	1	1
<b>17</b>	391 301 600	Flat Washer .....	Rondelle plate .....	2	2	2	2
<b>18</b>	415 093 900	Retainer Cable .....	Câble de retenue .....	2	2	2	2
<b>19</b>	— XXX —	Hex. Tapping Screw .....	Vis hex. autotaraudeuse .....	2	2	2	2
<b>20</b>	415 043 300	Spring .....	Ressort .....	2	2	2	2
<b>21</b>	517 124 300	Washer .....	Rondelle .....	2	2	2	2
<b>22</b>	415 058 300	Ring .....	Bague .....	2	2	2	2
<b>23</b>	517 262 800	Bracket .....	Attache .....	2	2	2	2
<b>24</b>	390 409 600	Pop Rivet .....	Rivet pop .....	2	2	2	2
<b>25</b>	517 302 004	Hinge .....	Charnière .....	1	1	1	1
<b>26</b>	517 302 176	Hinge Side Plate .....	Plaque de charnière latérale .....	2	2	2	2
<b>27</b>	517 302 045	Hinge Center Plate .....	Plaque de charnière centrale .....	1	1	1	1
<b>28</b>	207 661 684	Hex. Flanged Screw M6 x 16 .....	Vis hex. à épaulement M6 x 16 .....	4	4	4	4
<b>29</b>	250 200 000	Serrated Lock Washer 6 mm .....	Rondelle chevauchante 6 mm .....	1	1	1	1
<b>30</b>	517 302 179	Bushing .....	Douille .....	2	2	2	2
<b>31</b>	207 663 544	Hex. Flanged Screw M6 x 35 .....	Vis hex. à épaulement M6 x 35 .....	2	2	2	2
<b>32</b>	207 662 544	Hex. Flanged Screw M6 x 25 .....	Vis hex. à épaulement M6 x 25 .....	2	2	2	2
<b>33</b>	415 064 400	R.H. Reflector (Yellow) .....	Réfecteur DR (jaune) .....	1	1	1	1
	415 064 401	L.H. Reflector (Yellow) .....	Réfecteur GA (jaune) .....	1	1	1	1
<b>34</b>	517 302 254	R.H. Corner Support .....	Support de coin DR .....	1	1	1	1
<b>35</b>	517 302 255	L.H. Corner Support .....	Support de coin GA .....	1	1	1	1



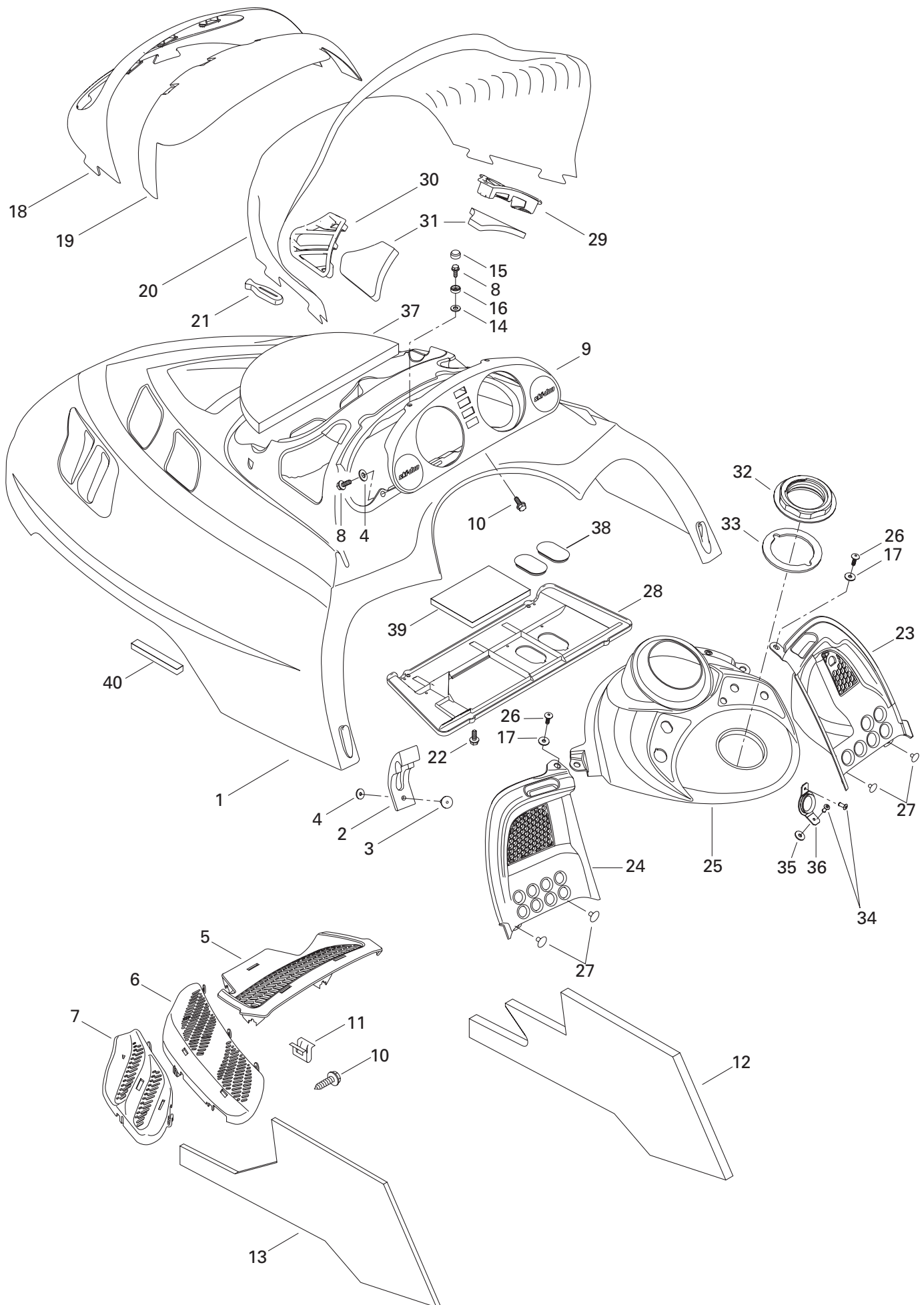


**FRAME AND BODY**  
**CHÂSSIS ET CARROSSERIE**

BOTTOM PAN  
 COQUE



<b>36</b>	390 406 500	Pop Rivet .....	Rivet Pop .....	4	4	4	4
<b>37</b>	207 661 684	Hex. Flange Screw M6 x 16 .....	Vis hex. à épaulement M6 x 16 .....	2	2	2	2
<b>38</b>	517 302 256	Hood Clamp .....	Bride de capot .....	2	2	2	2
<b>39</b>	502 006 599	Belt Support .....	Support de courroie .....	1	1	1	1
<b>40</b>	517 281 905	Bracket .....	Attache .....	1	1	1	1
<b>41</b>	390 402 400	Pop Rivet .....	Rivet pop .....	2	2	2	2
<b>42</b>	502 006 593	Bottom pan .....	Protecteur de coque .....	1	1	1	1
<b>43</b>	390 402 000	Pop Rivet .....	Rivet pop .....	1	1	1	1

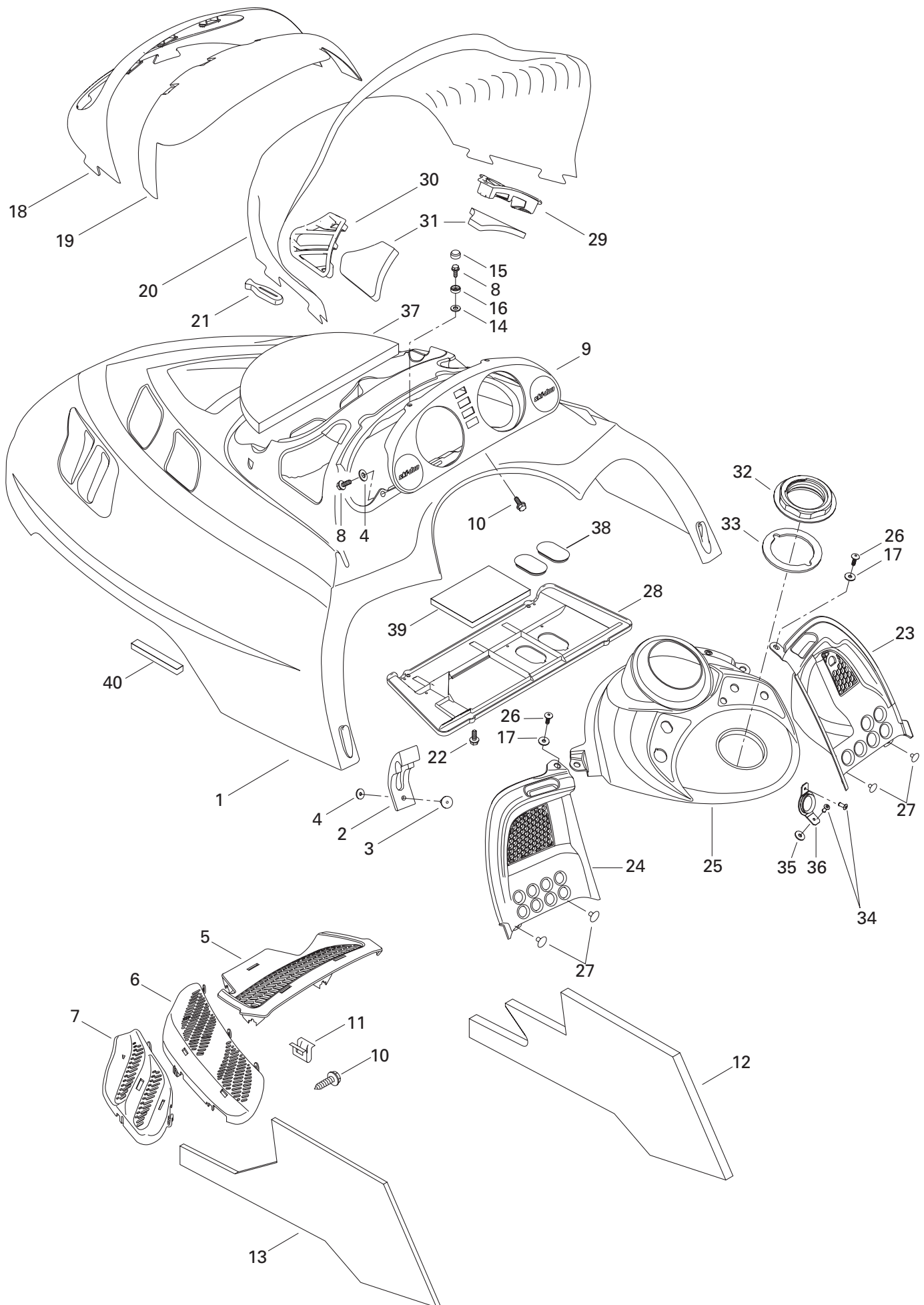


**FRAME AND BODY**  
**CHÂSSIS ET CARROSSERIE**

CAB, CONSOLE  
CAPOT, CONSOLE

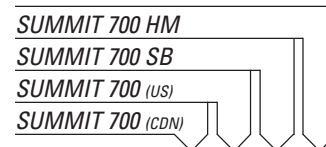
SUMMIT 700 HM  
SUMMIT 700 SB  
SUMMIT 700 (US)  
SUMMIT 700 (CDN)

<b>N 1</b>	517 302 411	Hood .....	Capot .....	1	1	-	1
<b>N</b>	517 302 333	Hood .....	Capot .....	-	-	1	-
<b>2</b>	570 027 100	Hood Latch .....	Loquet de capot .....	2	2	2	2
<b>3</b>	390 906 800	Pop Rivet .....	Rivet pop .....	2	2	2	2
<b>4</b>	517 124 300	Washer .....	Rondelle .....	4	4	4	4
<b>5</b>	517 302 026	Center Grill (Black) .....	Grille centre (noir) .....	1	1	1	1
<b>6</b>	517 302 028	R.H. Intermediate Grill (Black) .....	Grille intermédiaire DR (noir) .....	1	1	-	1
<b>N</b>	517 302 416	R.H. Intermediate Grill (Yellow) .....	Grille intermédiaire DR (jaune) .....	-	-	1	-
	517 302 031	L.H. Intermediate Grill (Black) .....	Grille intermédiaire GA (noir) .....	1	1	-	1
<b>N</b>	517 302 417	L.H. Intermediate Grill (Yellow) .....	Grille intermédiaire GA (jaune) .....	-	-	1	-
<b>7</b>	517 302 034	R.H. Side Grill (Black) .....	Grille-côté DR (noir) .....	1	1	-	1
<b>N</b>	517 302 418	R.H. Side Grill (Yellow) .....	Grille-côté DR (jaune) .....	-	-	1	-
	517 302 036	L.H. Side Grill (Black) .....	Grille-côté GA (noir) .....	1	1	-	1
<b>N</b>	517 302 419	L.H. Side Grill (Yellow) .....	Grille-côté GA (jaune) .....	-	-	1	-
<b>8</b>	241 140 060	Flanged Screw K40 x 10 .....	Vis à épaulement K40 x 10 .....	4	4	4	4
<b>9</b>	572 098 604	Indicator Support .....	Support d'indicateur .....	1	1	1	1
<b>10</b>	732 601 210	Hex. Tapping Screw .....	Vis hex. autotaraudeuse .....	17	17	17	17
<b>11</b>	517 302 183	Clip .....	Pince .....	5	5	5	5
<b>N 12</b>	517 302 371	R.H. Side Foam .....	Mousse latérale DR .....	1	1	1	1
<b>N 13</b>	517 302 372	L.H. Side Foam .....	Mousse latérale GA .....	1	1	1	1
<b>14</b>	234 042 600	Flat Washer 4 mm .....	Rondelle plate 4 mm .....	2	2	2	2
<b>15</b>	414 436 900	Snap Cap (Black) .....	Capuchon à pression (noir) .....	2	2	2	2
<b>16</b>	414 436 800	Retainer Cap .....	Capuchon de retenue .....	2	2	2	2
<b>17</b>	391 301 600	Flat Washer .....	Rondelle plate .....	2	2	2	2
<b>18</b>	517 302 158	Headlamp Moulding .....	Enjoliveur de phare .....	1	1	1	1
<b>19</b>	517 302 003	Windshield Support .....	Support de pare-brise .....	1	1	1	1
<b>20</b>	517 302 022	Windshield .....	Pare-brise .....	1	1	1	1
<b>21</b>	570 023 800	Windshield Latch .....	Loquet de pare-brise .....	8	8	8	8
<b>22</b>	243 141 640	Hex. Screw M4.8 x 16 .....	Vis hex. M4.8 x 16 .....	4	4	4	4
<b>23</b>	517 302 005	R.H. Console .....	Console DR .....	1	1	1	1
<b>24</b>	517 302 006	L.H. Console .....	Console GA .....	1	1	1	1
<b>N 25</b>	517 302 378	Center Console .....	Console centre .....	1	1	-	1
<b>N</b>	517 302 343	Center Console .....	Console centre .....	-	-	1	-
<b>26</b>	732 600 030	Screw .....	Vis .....	2	2	2	2
<b>27</b>	390 406 500	Pop Rivet .....	Rivet pop .....	4	4	4	4
<b>N 28</b>	517 302 415	Air Intake Plate .....	Plaque d'admission d'air .....	1	1	1	1
<b>29</b>	517 302 024	R.H. Air Intake Grill .....	Grille d'admission d'air DR .....	1	1	1	1
<b>30</b>	517 302 025	L.H. Air Intake Grill .....	Grille d'admission d'air GA .....	1	1	1	1
<b>31</b>	517 302 151	Air Intake Foam .....	Mousse-admission d'air .....	2	2	2	2
<b>32</b>	517 302 043	Console Nut .....	Écrou de console .....	1	1	1	1

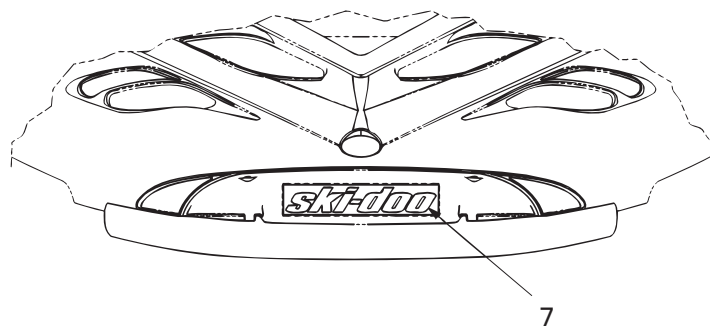
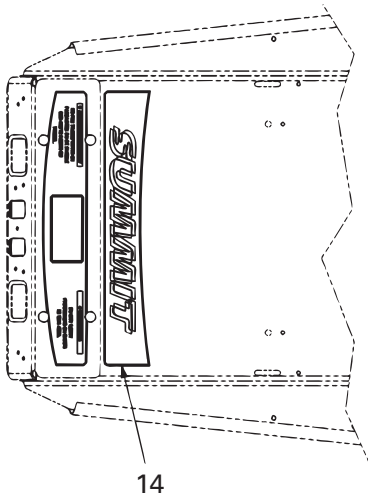
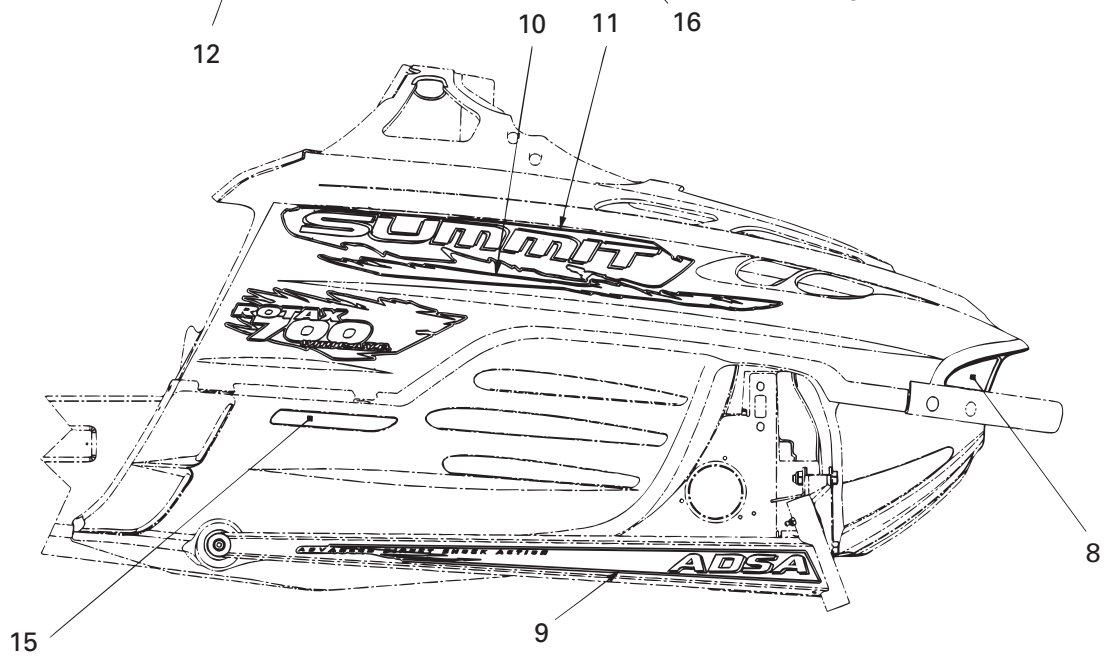
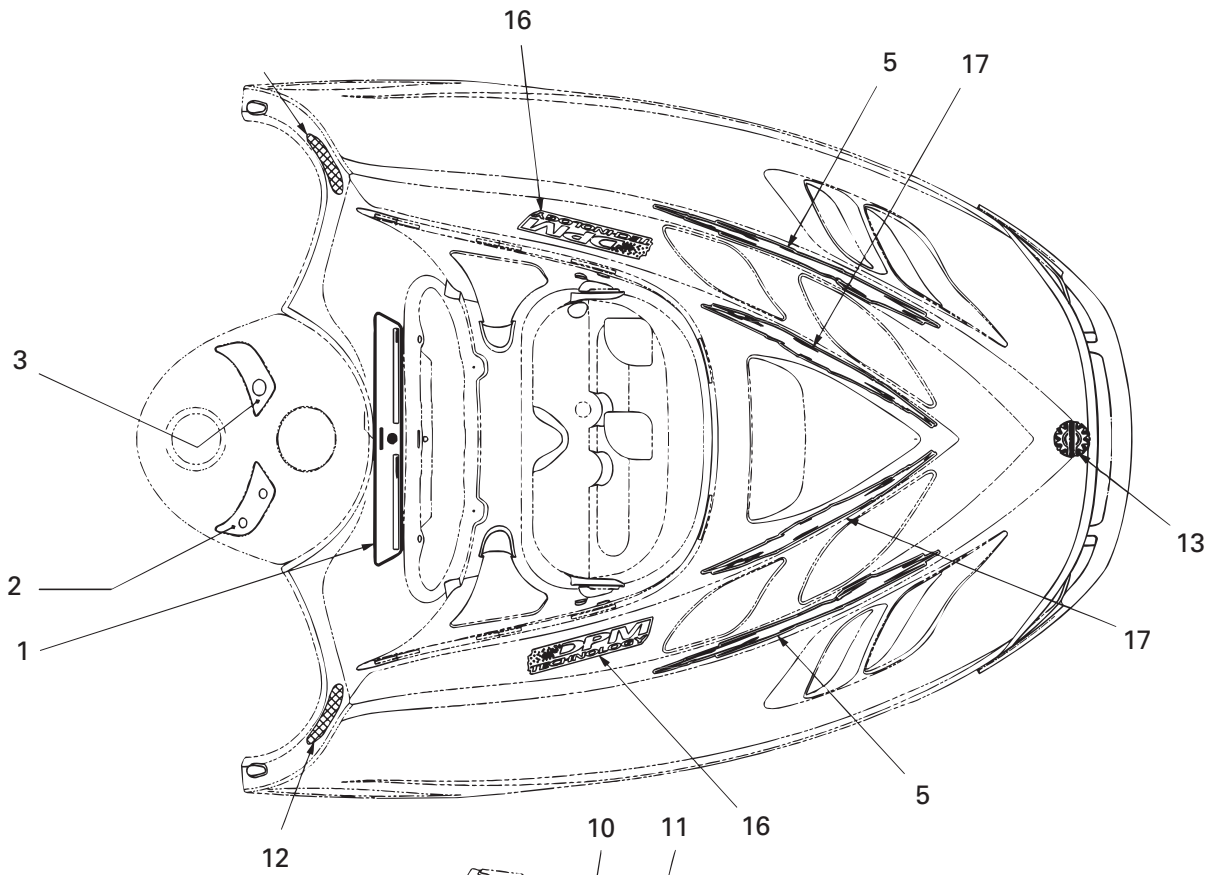


**FRAME AND BODY**  
**CHÂSSIS ET CARROSSERIE**

CAB, CONSOLE  
 CAPOT, CONSOLE

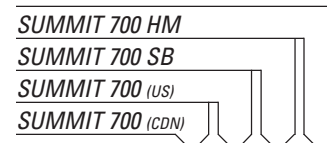


<b>33</b>	293 250 029	Gasket .....	Joint étanche .....	1	1	1	1
<b>34</b>	390 409 400	Pop Rivet .....	Rivet pop .....	2	2	2	2
<b>35</b>	517 302 286	Rubber Stopper .....	Butée de caoutchouc .....	1	1	1	1
<b>36</b>	517 302 129	Rope Guide .....	Guide de corde .....	1	1	1	1
<b>37</b>	517 302 317	Center Foam .....	Mousse centrale .....	1	1	1	1
<b>38</b>	570 053 702	Cap Bottom Pan .....	Capuchon de coque .....	2	2	2	2
<b>39</b>	517 302 425	Secondary Foam .....	Mousse secondaire .....	1	1	1	1
<b>40</b>	517 302 420	Foam .....	Mousse .....	1	1	1	1



**FRAME AND BODY**  
**CHÂSSIS ET CARROSSERIE**

DECAL  
DÉCALCOMANIE

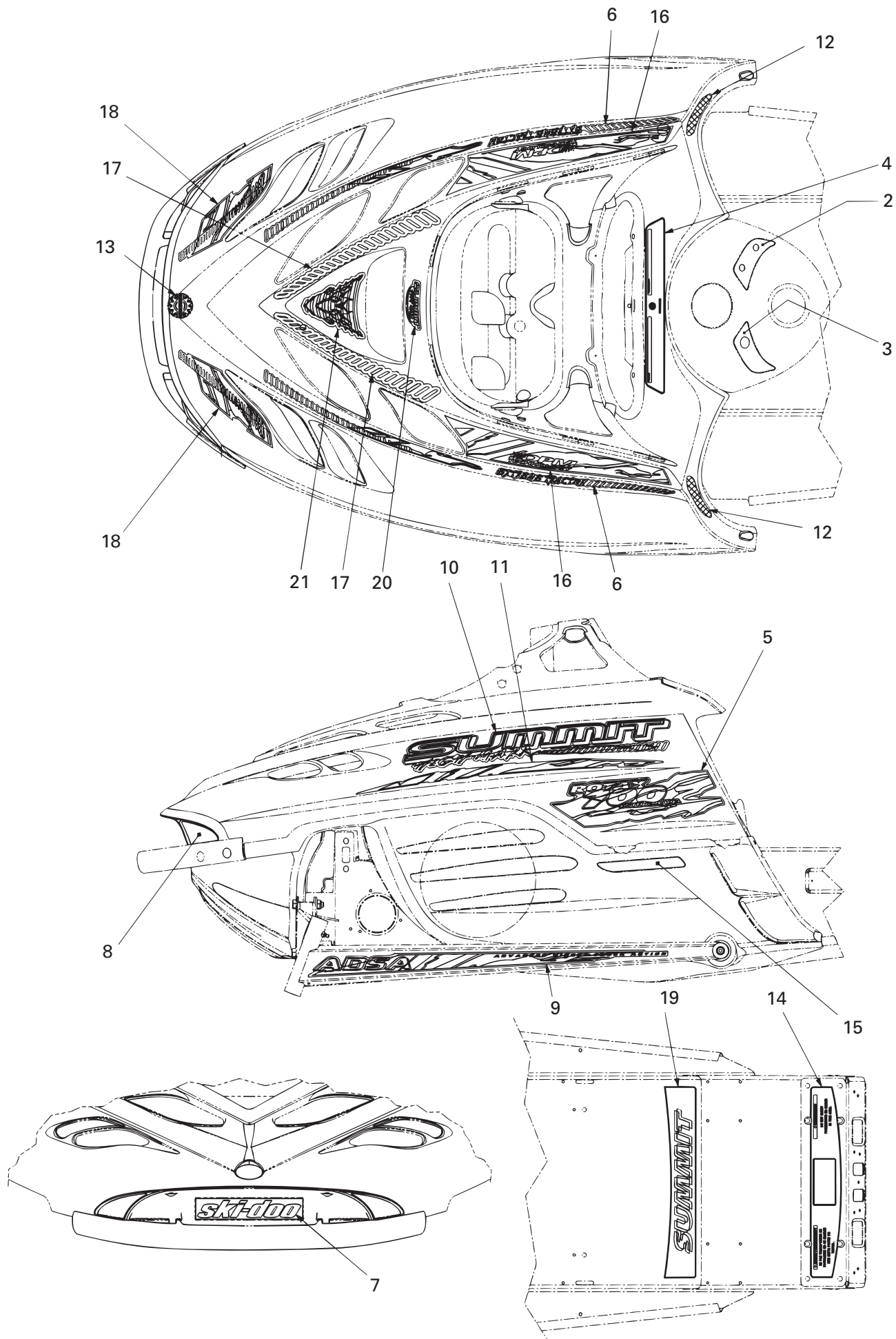


<b>N 1</b>	415 127 900	<b>Hood Decal Kit</b> (Not Shown) ..... (Incl. 1, 2, 3, 5, 7, 8, 9, 10, 11, 12, ..... 14, 16, 17,18) .....	<b>Ens. de décalques de capot</b> (non-illus.) (Incl. 1, 2, 3, 5, 7, 8, 9, 10, 11, 12, 14, 16, 17,18) .....	1	1	-	-
<b>N</b>	415 127 897	<b>Hood Decal Kit</b> (Not Shown) ..... (Incl. 1, 2, 3, 5, 7, 8, 9, 10, 11, 12, ..... 14, 16, 17,18, 19) .....	<b>Ens. de décalques de capot</b> (non-illus.) (Incl. 1, 2, 3, 5, 7, 8, 9, 10, 11, 12, 14, 16, 17,18, 19) .....	-	-	1	-
<b>2</b>	516 000 227	Heat Thumb Decal .....	Décalque pouce chauffant .....	1	1	1	-
<b>N 3</b>	516 000 634	DESS Decal .....	Décalque DESS .....	1	1	1	-
<b>4</b>	516 000 301	Warning Label .....	Étiquette d'avertissement .....	1	1	1	-
<b>N 5</b>	415 127 898	«ROTAX 700» Decal .....	Décalque «ROTAX 700» .....	2	2	-	-
<b>N</b>	415 127 892	«ROTAX 700» Decal .....	Décalque «ROTAX 700» .....	-	-	2	-
<b>N 6</b>	415 127 899	<b>Upper Decal Kit</b> .....	<b>Ens. de décalque supérieur</b> .....	1	1	-	-
<b>N</b>	415 127 895	<b>Upper Decal Kit</b> .....	<b>Ens. de décalque supérieur</b> .....	-	-	1	-
<b>7</b>	516 000 261	«Ski-Doo» Decal .....	Décalque «Ski-Doo» .....	1	1	-	-
<b>N</b>	516 000 338	«Ski-Doo» Decal .....	Décalque «Ski-Doo» .....	-	-	1	-
<b>8</b>	415 127 656	<b>Reflector Kit</b> .....	<b>Ens. réflecteur</b> .....	1	1	1	-
<b>N 9</b>	415 127 783	<b>Arm Decal Kit</b> .....	<b>Ens. de décalques de bras</b> .....	1	1	-	-
<b>N</b>	415 127 819	<b>Arm Decal Kit</b> .....	<b>Ens. de décalques de bras</b> .....	-	-	1	-
<b>N 10</b>	415 127 837	<b>Side Decal Kit</b> .....	<b>Ens. de décalques latéraux</b> .....	1	1	-	-
<b>N</b>	415 127 893	<b>Side Decal Kit</b> .....	<b>Ens. de décalques latéraux</b> .....	-	-	1	-
<b>N 11</b>	415 127 838	<b>Lower Side Decal Kit</b> .....	<b>Ens. décalques latéraux inférieurs...</b>	1	1	-	-
<b>N</b>	415 127 894	<b>Lower Side Decal Kit</b> .....	<b>Ens. décalques latéraux inférieurs...</b>	-	-	1	-
<b>12</b>	516 000 224	Reflector Decal (Yellow) .....	Décalque réflecteur (jaune) .....	2	2	2	-
<b>13</b>	516 000 282	BOMBARDIER Logo .....	Logo BOMBARDIER .....	1	1	1	-
<b>14</b>	516 000 322	Warning Label .....	Étiquette d'avertissement .....	1	1	1	-
<b>15</b>	415 064 400	R.H. Reflector (Yellow).....	Réflecteur DR (jaune) .....	1	1	1	-
	415 064 401	L.H. Reflector (Yellow) .....	Réflecteur GA (jaune) .....	1	1	1	-
<b>16</b>	516 000 243	DPM Decal .....	Décalque DPM .....	2	2	-	-
<b>N</b>	516 000 476	DPM Decal .....	Décalque DPM .....	-	-	2	-
<b>N 17</b>	415 127 839	<b>Front Decal Kit</b> .....	<b>Ens. de décalque avant</b> .....	1	1	-	-
<b>N</b>	415 127 896	<b>Front Decal Kit</b> .....	<b>Ens. de décalque avant</b> .....	-	-	1	-
<b>N 18</b>	516 000 701	Millennium "Decal Edition" .....	Décalque "Millennium Edition" .....	-	-	2	-

All labels must be ordered and installed when replacing cab.

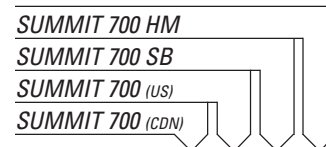
Tous les autocollants doivent être commandés et installés lorsqu'un capot est remplacé.





**FRAME AND BODY**  
**CHÂSSIS ET CARROSSERIE**

DECAL  
DÉCALCOMANIE

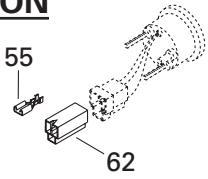


<b>N 1</b>	415 127 891	<b>Hood Decal Kit</b> (Not Shown) ..... (Incl. 1, 2, 3, 5, 8, 10, 11, 12, ..... 14, 16, 17, 21, 22, 23, 24) .....	<b>Ens. de décalques de capot</b> (non-illus.) (Incl. 1, 2, 3, 5, 8, 10, 11, 12, 14, 16, 17, 21, 22, 23, 24) .....	-	-	-	1
<b>2</b>	516 000 227	Heat Thumb Decal .....	Décalque pouce chauffant .....	-	-	-	1
<b>N 3</b>	516 000 634	DESS Decal .....	Décalque DESS .....	-	-	-	1
<b>4</b>	516 000 301	Warning Label .....	Étiquette d'avertissement .....	-	-	-	1
<b>N 5</b>	415 127 883	«ROTAX 700» Decal .....	Décalque «ROTAX 700» .....	-	-	-	2
<b>N 6</b>	415 127 889	<b>Upper Decal Kit</b> .....	<b>Ens. de décalque latéral supérieur</b> ....	-	-	-	1
<b>7</b>	516 000 261	«Ski-Doo» Decal .....	Décalque «Ski-Doo» .....	-	-	-	1
<b>N</b>	516 000 338	«Ski-Doo» Decal .....	Décalque «Ski-Doo» .....	-	-	-	1
<b>8</b>	415 127 656	<b>Reflector Kit</b> .....	<b>Ens. réflecteur</b> .....	-	-	-	1
<b>N 9</b>	415 127 886	<b>Arm Decal Kit</b> .....	<b>Ens. de décalques de bras</b> .....	-	-	-	1
<b>N 10</b>	415 127 884	<b>Side Decal Kit</b> .....	<b>Ens. de décalques latéraux</b> .....	-	-	-	1
<b>N 11</b>	415 127 885	<b>Lower Side Decal Kit</b> .....	<b>Ens. décalques latéraux inférieurs</b> ....	-	-	-	1
<b>12</b>	516 000 224	Reflector Decal (Yellow) .....	Décalque réflecteur (jaune) .....	-	-	-	2
<b>13</b>	516 000 282	BOMBARDIER Logo .....	Logo BOMBARDIER .....	-	-	-	1
<b>14</b>	516 000 635	Warning Label .....	Étiquette d'avertissement .....	-	-	-	1
<b>15</b>	415 064 400	R.H. Reflector (Yellow) .....	Réflecteur DR (jaune).....	-	-	-	1
	415 064 401	L.H. Reflector (Yellow) .....	Réflecteur GA (jaune).....	-	-	-	1
<b>16</b>	415 127 887	DPM Decal Kit .....	Ens. de décalque DPM .....	-	-	-	1
<b>N 17</b>	415 127 888	<b>Front Decal Kit</b> .....	<b>Ens. de décalque avant</b> .....	-	-	-	1
<b>N 18</b>	415 127 890	<b>Lower Decal Kit</b> .....	<b>Ens. de décalque inférieur supérieur</b>	-	-	-	1
<b>N 19</b>	516 000 711	Summit Decal .....	Décalque Summit .....	-	-	-	1
<b>N 20</b>	516 000 669	HM Decal .....	Décalques HM .....	-	-	-	1
<b>N 21</b>	516 000 670	Central Decal .....	Décalque central .....	-	-	-	1

All labels must be ordered and installed when replacing cab.

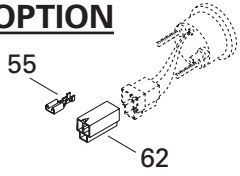
Tous les autocollants doivent être commandés et installés lorsqu'un capot est remplacé.

**OPTION**



Temperature Gauge/  
Indicateur de température

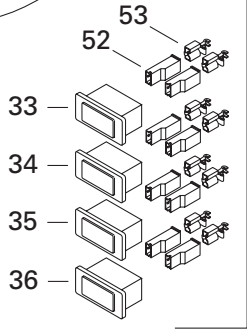
**OPTION**



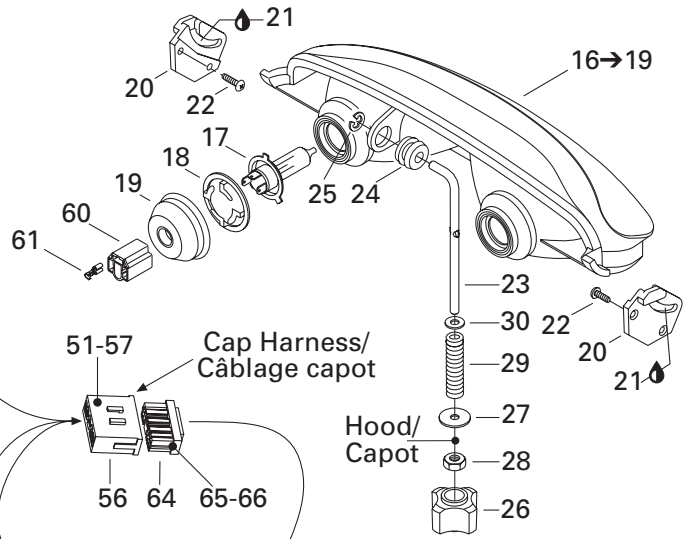
Fuel Gauge/  
Cadran (essence)



47  
63

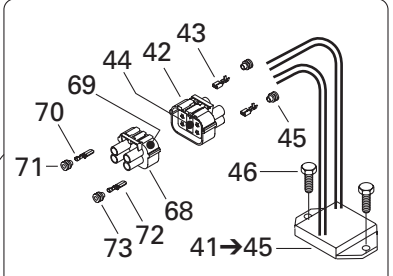


33  
34  
35  
36



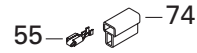
51-57 Cap Harness/  
Câblage capot

Hood/  
Capot



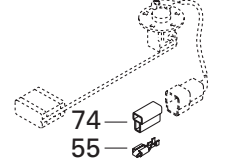
Voltage Regulator/  
Régulateur de tension

**OPTION**

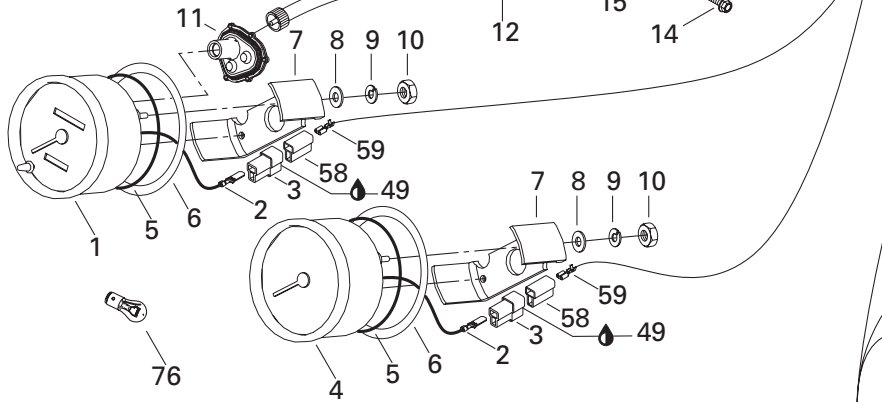


Reverse Alarm/  
Alarme reverse

**OPTION**

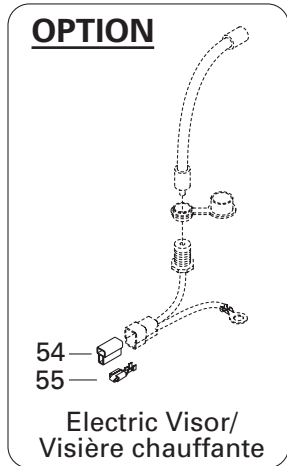


Fuel Sender/  
Capteur (essence)

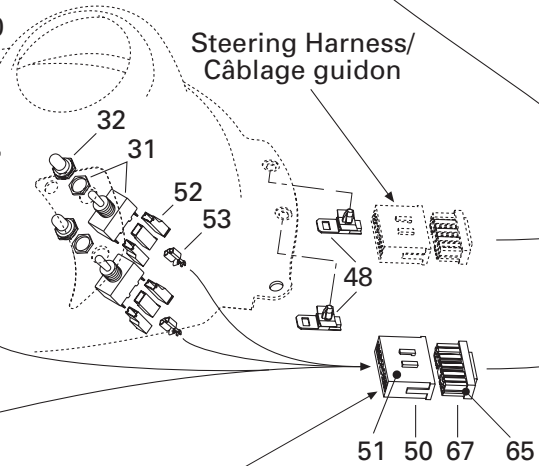


Frame Harness/  
Câblage châssis

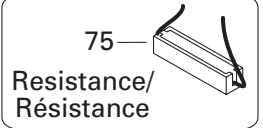
Steering Harness/  
Câblage guidon



Electric Visor/  
Visière chauffante



Console Harness/  
Câblage console



Resistance/  
Résistance

# ELECTRICAL SYSTEM SYSTÈME ÉLECTRIQUE

ELECTRICAL SYSTEM  
SYSTÈME ÉLECTRIQUE

SUMMIT 700 HM

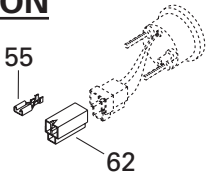
SUMMIT 700 SB

SUMMIT 700 (US)

SUMMIT 700 (CDN)

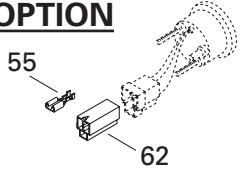
<b>N 1</b>	515 175 335	Speedometer (KMH) .....	Indicateur de vitesse (KMH) .....	1	1	1	1
<b>N</b>	515 175 336	Speedometer (MPH) .....	Indicateur de vitesse (MPH) .....	@	@	@	@
<b>2</b>	409 210 000	Male Terminal (14-18 Gauge) .....	Terminal mâle (calibre 14-18) .....	4	4	4	4
<b>3</b>	409 204 500	Male Terminal Housing (2 c) .....	Logement de terminal mâle (2 c) .....	2	2	2	2
<b>N 4</b>	515 175 340	Tachometer .....	Compte-tours .....	1	1	1	1
<b>5</b>	414 807 100	O-Ring .....	Joint torique .....	2	2	2	2
<b>6</b>	517 258 500	Washer .....	Rondelle .....	2	2	2	2
<b>7</b>	414 806 500	Case Holder .....	Support de boîtier .....	2	2	2	2
<b>8</b>	414 806 800	Flat Washer .....	Rondelle plate .....	4	4	4	4
<b>9</b>	414 806 700	Lock Washer .....	Rondelle-frein .....	4	4	4	4
<b>10</b>	414 806 900	Nut .....	Écrou .....	4	4	4	4
<b>N 11</b>	515 175 400	Drive Angle .....	Correcteur de vitesse .....	1	1	1	1
<b>12</b>	415 101 500	Speedometer Cable .....	Câble de l'indicateur de vitesse .....	1	1	1	1
<b>13</b>	572 010 100	Speedometer Drive Insert .....	Prise de l'indicateur de vitesse .....	1	1	1	1
<b>14</b>	— XXX —	Hex. Tapping Screw .....	Vis hex. autotaraudeuse .....	3	3	3	3
<b>15</b>	414 176 000	Clip (Cable) .....	Pince (câble) .....	3	3	3	3
<b>16-19</b>	515 175 158	<b>Halogen Headlamp</b> .....	<b>Phare halogène</b> .....	1	1	1	1
<b>17</b>	410 504 401	Halogen Bulb 60/55 W .....	Ampoule halogène 60/55 W .....	2	2	2	2
<b>18</b>	410 608 300	Bulb Holder .....	Porte-ampoule .....	2	2	2	2
<b>19</b>	410 607 100	Protector Cap .....	Capuchon protecteur .....	2	2	2	2
<b>20</b>	517 289 300	Headlamp Support R.H. ....	Support de phare avant DR .....	1	1	1	1
	517 289 400	Headlamp Support L.H. ....	Support de phare avant GA .....	1	1	1	1
<b>21</b>	413 707 500	Grease Tube LMZ, 400 g .....	Tube de graisse LMZ, 400 g .....	@	@	@	@
<b>22</b>	732 601 315	Headlamp Screw .....	Vis de phare .....	4	4	4	4
<b>23</b>	517 295 800	Adjuster Rod .....	Tige d'ajustement .....	1	1	1	1
<b>24</b>	415 100 800	Grommet .....	Passe-fils .....	1	1	1	1
<b>25</b>	732 610 072	Push Nut .....	Écrou de blocage .....	1	1	1	1
<b>26</b>	572 100 800	Handle .....	Manette .....	1	1	1	1
<b>27</b>	224 060 251	Washer .....	Rondelle .....	1	1	1	1
<b>28</b>	232 561 414	Elastic Stop Nut M6 .....	Écrou d'arrêt élastique M6 .....	1	1	1	1
<b>29</b>	415 100 600	Spring .....	Ressort .....	1	1	1	1
<b>30</b>	234 061 410	Flat Washer 6 mm .....	Rondelle plate 6 mm .....	1	1	1	1
<b>31</b>	410 107 300	Switch (Heated Grips/Lever Switch) .....	Interrupteur (poignée/man. chauffante) ..	2	2	2	2
<b>32</b>	515 175 281	Switch Cover .....	Couvre interrupteur .....	2	2	2	2
<b>33</b>	410 109 500	Pilot Lamp (Oil Level) .....	Lampe témoin (niveau d'huile) .....	1	1	1	1
<b>34</b>	410 109 600	Pilot Lamp (Headlamp) .....	Lampe témoin (feu de route) .....	1	1	1	1
<b>35</b>	410 109 700	Pilot Lamp (Temperature) .....	Lampe témoin (température) .....	1	1	1	1
<b>36</b>	410 113 300	Pilot Lamp (DESS) .....	Lampe témoin (DESS) .....	1	1	1	1
<b>37</b>	278 000 508	Safety Switch Nut .....	Écrou sécurité .....	1	1	1	1
<b>38</b>	515 166 900	DESS Cap Ass'y .....	Capuchon DESS ass. ....	1	1	1	1

**OPTION**



Temperature Gauge/  
Indicateur de température

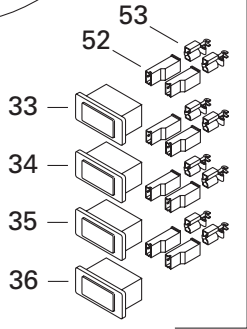
**OPTION**



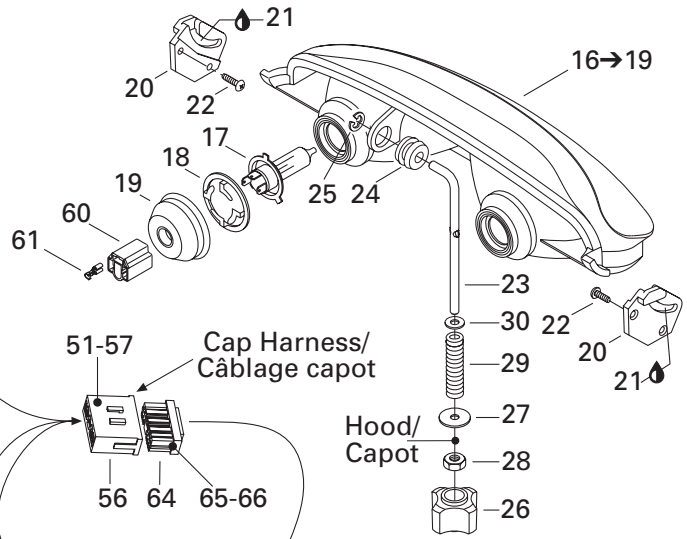
Fuel Gauge/  
Cadran (essence)



47  
63

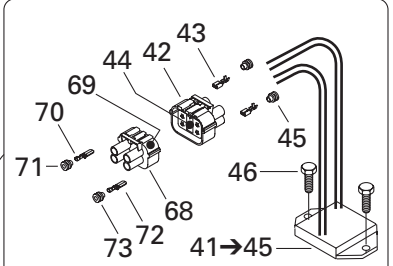


33  
34  
35  
36



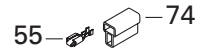
51-57 Cap Harness/  
Câblage capot

Hood/  
Capot



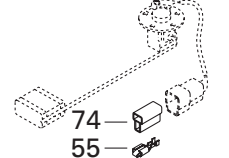
Voltage Regulator/  
Régulateur de tension

**OPTION**

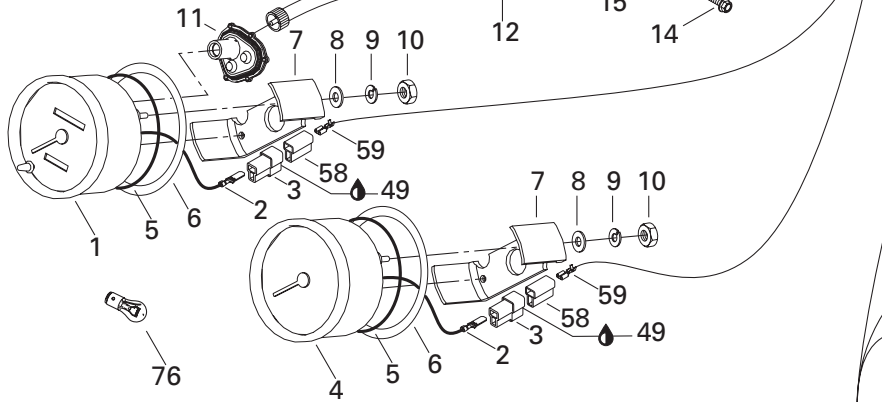


Reverse Alarm/  
Alarme reverse

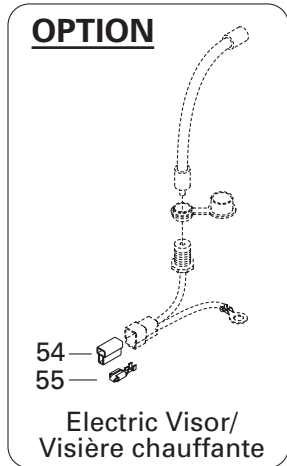
**OPTION**



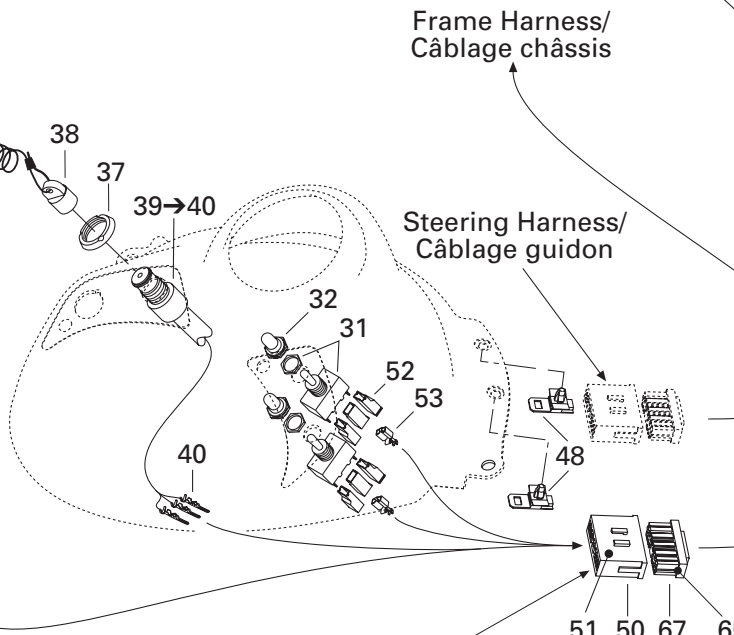
Fuel Sender/  
Capteur (essence)



Frame Harness/  
Câblage châssis

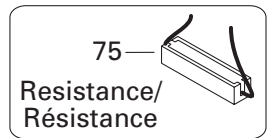


Electric Visor/  
Visière chauffante



Steering Harness/  
Câblage guidon

Console Harness/  
Câblage console



Resistance/  
Résistance

**ELECTRICAL SYSTEM  
SYSTÈME ÉLECTRIQUE**

ELECTRICAL SYSTEM  
SYSTÈME ÉLECTRIQUE

SUMMIT 700 HM

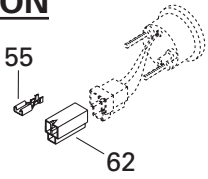
SUMMIT 700 SB

SUMMIT 700 (US)

SUMMIT 700 (CDN)

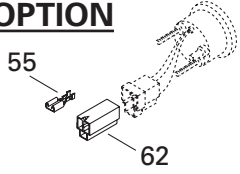
<b>39-40</b>	515 175 145	<b>DESS Switch</b> .....	<b>Interrupteur DESS</b> .....	1	1	1	1
<b>40</b>	515 175 232	Male Terminal .....	Terminal mâle .....	3	3	3	3
<b>N 41-45</b>	515 175 491	<b>Voltage Regulator</b> .....	<b>Régulateur de tension</b> .....	1	1	1	1
<b>42</b>	409 208 000	Female Terminal Housing 4c .....	Logement de terminal femelle 4c .....	1	1	1	1
<b>43</b>	278 000 994	Female Terminal .....	Terminal femelle .....	4	4	4	4
<b>44</b>	409 013 400	Female Lock .....	Verrou femelle .....	1	1	1	1
<b>45</b>	278 000 996	Seal .....	Joint .....	4	4	4	4
<b>46</b>	210 261 680	Hex. Forming Screw M6 x 16 .....	Vis hex. à épaulement M6 x 20 .....	2	2	2	2
<b>47</b>	293 750 001	Tie Rap 94 mm .....	Attache 94 mm .....	@	@	@	@
	293 750 002	Tie Rap 130 mm .....	Attache 130 mm .....	@	@	@	@
	293 750 009	Tie Rap 160 mm .....	Attache 160 mm .....	@	@	@	@
	293 750 008	Tie Rap 350 mm .....	Attache 350 mm .....	@	@	@	@
	414 115 200	Tie Rap .....	Attache .....	@	@	@	@
	515 175 220	Tie Rap .....	Attache .....	@	@	@	@
<b>48</b>	515 175 283	Housing Support .....	Support de logement .....	2	2	2	2
<b>49</b>	293 550 004	Dielectric Grease, 150 g .....	Graisse diélectrique, 150 g .....	@	@	@	@
<b>50</b>	515 175 351	Male Terminal Housing 15c .....	Logement de terminal mâle 15c .....	1	1	1	1
<b>51</b>	515 175 232	Male Terminal .....	Terminal mâle .....	@	@	@	@
<b>52</b>	409 010 400	Female Terminal Housing 1c .....	Logement de terminal femelle 1c .....	14	14	14	14
<b>53</b>	409 010 100	Female Terminal .....	Terminal femelle .....	@	@	@	@
<b>54</b>	409 204 600	Female Terminal Housing 2c .....	Logement de terminal femelle 2c .....	Opt	Opt	Opt	Opt
<b>55</b>	561 503 100	Female Terminal .....	Terminal femelle .....	Opt	Opt	Opt	Opt
<b>56</b>	515 175 352	Male Terminal Housing 13c .....	Logement de terminal mâle 13c .....	1	1	1	1
<b>57</b>	515 175 273	Male Terminal .....	Terminal mâle .....	@	@	@	@
<b>58</b>	409 204 600	Female Terminal Housing 2c .....	Logement de terminal femelle 2c .....	2	2	2	2
<b>59</b>	561 503 100	Female Terminal .....	Terminal femelle .....	@	@	@	@
<b>60</b>	409 202 700	Female Terminal Housing 3c .....	Logement de terminal femelle 3c .....	2	2	2	2
<b>61</b>	515 175 320	Female Terminal .....	Terminal femelle .....	@	@	2	2
<b>62</b>	409 204 300	Female Terminal Housing 3c .....	Logement de terminal femelle 3c .....	Opt	Opt	Opt	Opt
<b>63</b>	409 902 100	Tubing 6 mm .....	Gaine 6 mm .....	@	@	@	@
	415 079 900	Tubing 10 mm .....	Gaine 10 mm .....	@	@	@	@
	409 901 800	Tubing 13 mm .....	Gaine 13 mm .....	@	@	@	@
	415 080 000	Tubing 16 mm .....	Gaine 16 mm .....	@	@	@	@
<b>64</b>	515 175 350	Female Terminal Housing 13c .....	Logement de terminal femelle 13c .....	1	1	1	1
<b>65</b>	561 503 100	Female Terminal .....	Terminal femelle .....	@	@	@	@
<b>66</b>	— XXX —	Female Terminal .....	Terminal femelle .....	@	@	@	@
<b>67</b>	515 175 349	Female Terminal Housing 15c .....	Logement de terminal femelle 15c .....	1	1	1	1
<b>68</b>	409 207 700	Male Terminal Housing 4c .....	Logement de terminal mâle 4c .....	1	1	1	1
<b>69</b>	409 013 100	Male Lock 4c .....	Verrou mâle (4 c) .....	@	@	@	@
<b>70</b>	409 010 900	Male Terminal .....	Terminal mâle .....	@	@	@	@

**OPTION**



Temperature Gauge/  
Indicateur de température

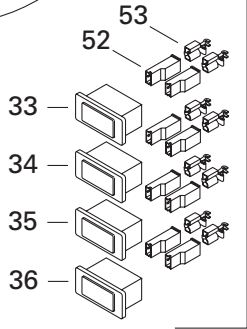
**OPTION**



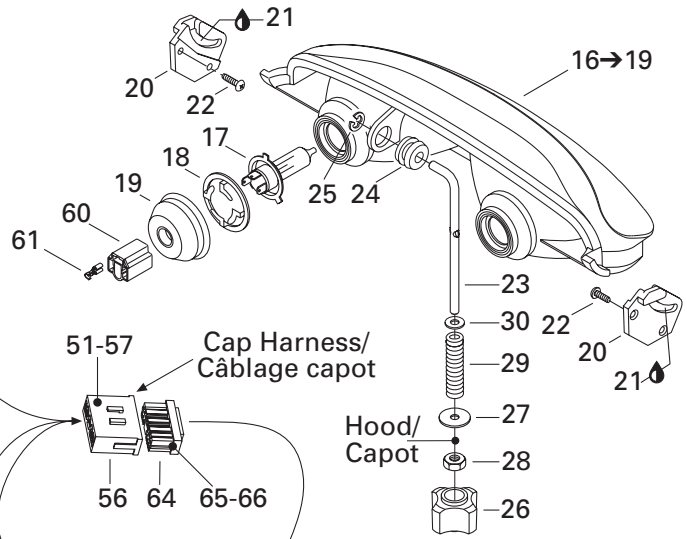
Fuel Gauge/  
Cadran (essence)



47  
63

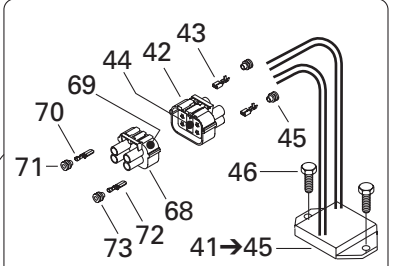


33  
34  
35  
36



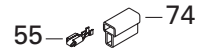
51-57 Cap Harness/  
Câblage capot

Hood/  
Capot



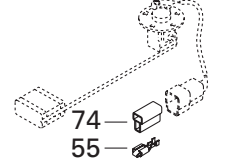
Voltage Regulator/  
Régulateur de tension

**OPTION**

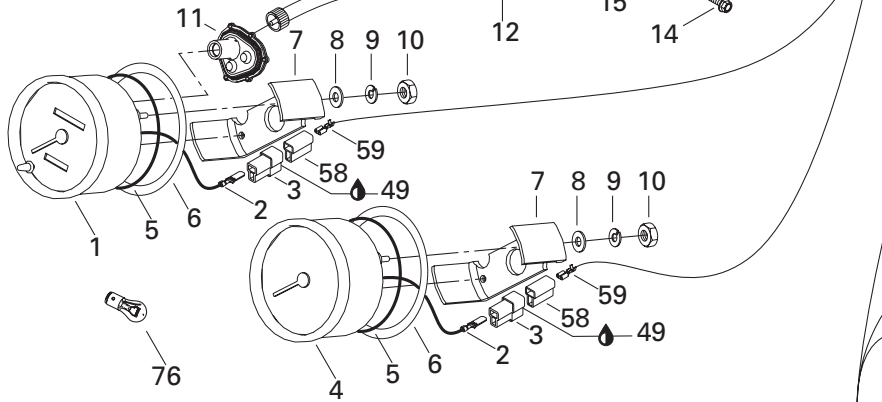


Reverse Alarm/  
Alarme reverse

**OPTION**

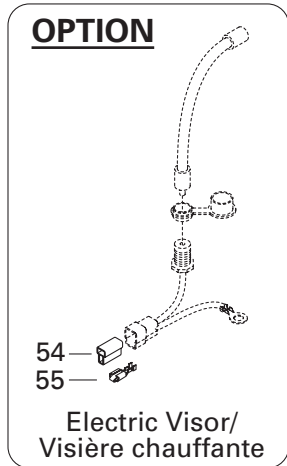


Fuel Sender/  
Capteur (essence)

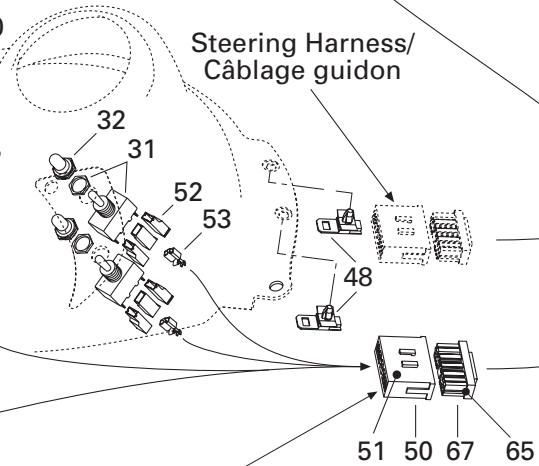


Frame Harness/  
Câblage châssis

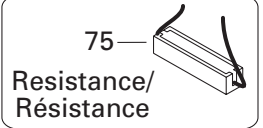
Steering Harness/  
Câblage guidon



Electric Visor/  
Visière chauffante



Console Harness/  
Câblage console



Resistance/  
Résistance

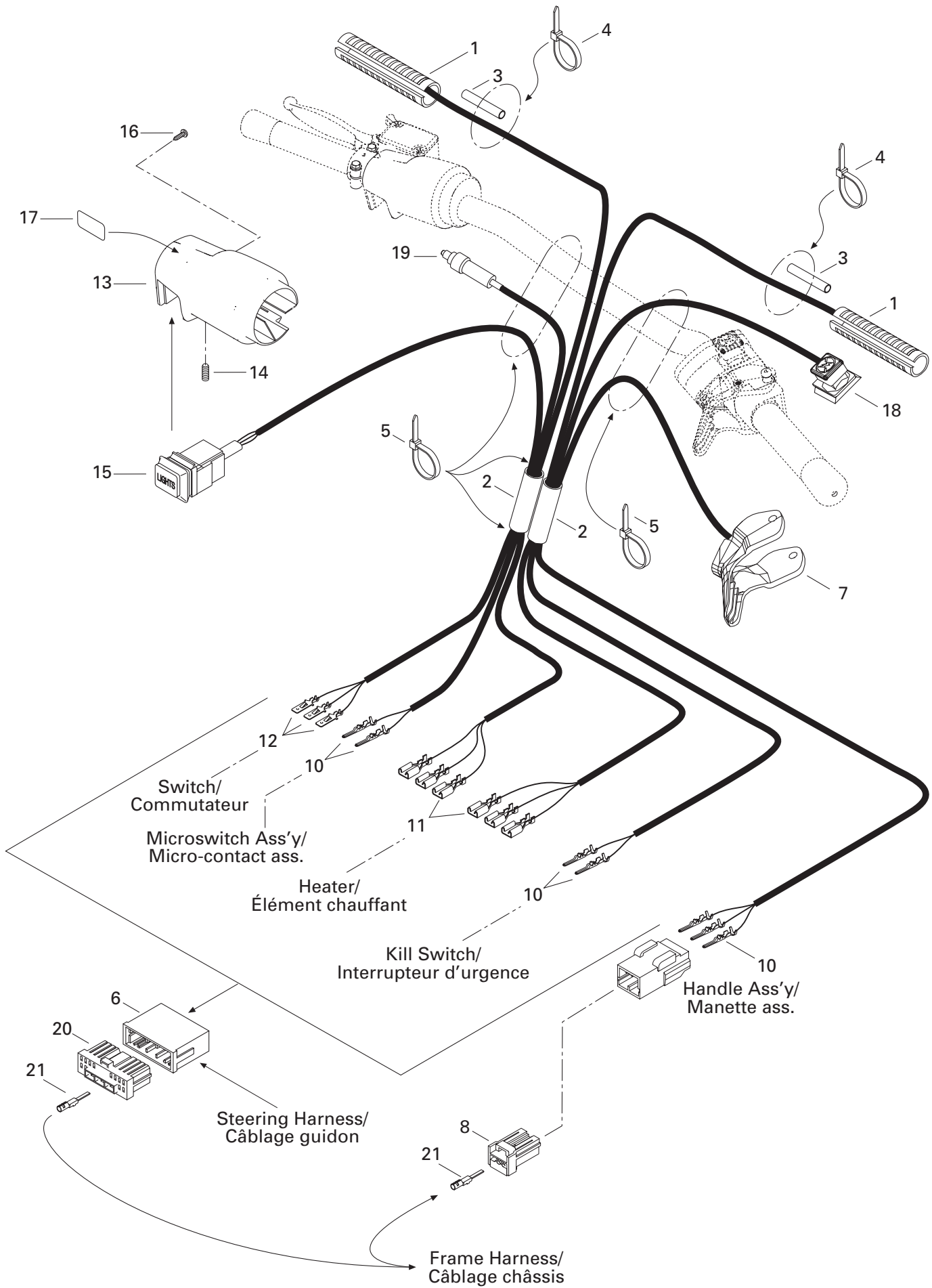
**ELECTRICAL SYSTEM**  
**SYSTÈME ÉLECTRIQUE**

ELECTRICAL SYSTEM  
 SYSTÈME ÉLECTRIQUE



<b>71</b>	409 208 300	Seal .....	Joint .....	@ @ @ @
<b>72</b>	— XXX —	Male Terminal .....	Terminal mâle .....	@ @ @ @
<b>73</b>	278 000 996	Seal .....	Joint .....	@ @ @ @
<b>74</b>	409 204 600	Female Terminal Housing 2c .....	Logement de terminal femelle 2c .....	Opt Opt Opt Opt
<b>75</b>	515 175 241	Resistance (50 ohms) .....	Résistance (50 ohms) .....	1 1 1 1
<b>76</b>	410 504 200	Instrumentation Bulb .....	Ampoule de cadran .....	@ @ @ @





**ELECTRIC SYSTEM/  
SYSTÈME ÉLECTRIQUE**

STERRING/  
GUIDON





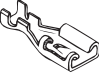


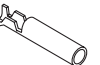
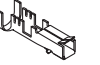
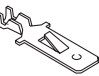
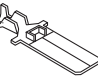
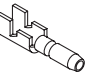
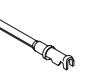
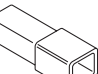
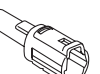
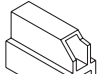
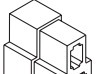



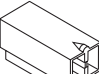
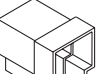
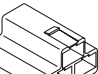

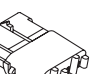
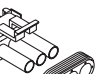
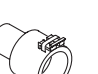
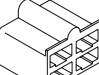

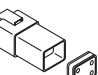
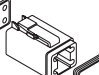
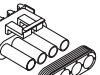
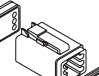





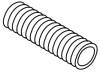
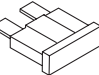
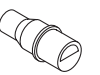
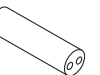
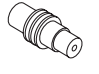

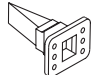
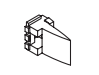



SUMMIT 700 HM

SUMMIT 700 SB

SUMMIT 700 (US)

SUMMIT 700 (CDN)




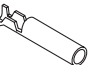
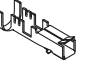
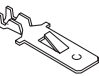
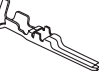

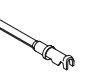
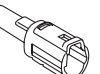
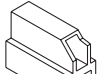


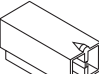
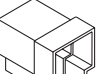
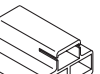
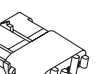
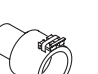
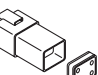
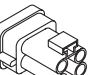
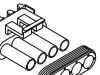

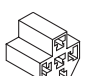


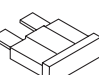
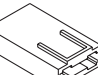

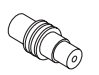
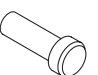
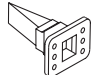


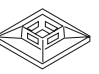
<b>1</b>	515 175 389	Heater .....	Élément chauffant .....	2	2	2	2
<b>N 2</b>	515 175 314	Low Temperature Tubing 5/8" .....	Gaine basse température 5/8" .....	@	@	@	@
<b>N 3</b>	515 175 332	Low Temperature Tubing 1/4" .....	Gaine basse température 1/4" .....	@	@	@	@
<b>4</b>	293 750 001	Tie Rap 94 mm .....	Attache 94 mm .....	2	2	2	2
<b>5</b>	414 115 200	Tie Rap .....	Attache .....	4	4	4	4
<b>6</b>	515 175 352	Male Terminal Housing 13c .....	Logement de terminal mâle 13c .....	1	1	1	1
<b>N 7</b>	512 059 172	Handle Ass'y 40 mm .....	Manette ass. 40 mm .....	1	1	1	1
<b>8</b>	515 175 495	Female Housing 3c .....	Logement femelle 3c .....	1	1	1	1
<b>9</b>	515 175 494	Male Housing 3c .....	Logement mâle 3c .....	1	1	1	1
<b>10</b>	515 175 232	Male Terminal .....	Terminal mâle .....	10	10	10	10
<b>11</b>	561 175 232	Male Terminal .....	Terminal mâle .....	3	3	3	3
<b>12</b>	515 175 273	Male Terminal .....	Terminal mâle .....	3	3	3	3
<b>13</b>	515 175 307	Brake Housing .....	Logement de frein .....	1	1	1	1
<b>14</b>	414 440 800	Set Screw M8 x 10 .....	Vis de pression M8 x 10 .....	1	1	1	1
<b>N 15</b>	515 175 390	Switch .....	Commutateur .....	1	1	1	1
<b>N 16</b>	250 000 002	Phillips Screw .....	Vis cruciforme .....	1	1	1	1
<b>17</b>	415 025 500	Switch Decal .....	Décalque d'interrupteur .....	1	1	1	1
<b>N 18</b>	515 175 410	Kill Switch .....	Interrupteur d'urgence .....	1	1	1	1
<b>N 19</b>	507 032 284	Microswitch Ass'y .....	Micro-contact ass. .....	1	1	1	1
<b>20</b>	515 175 350	Femelle Terminal Housing 13c .....	Logement de terminal femelle 13c .....	1	1	1	1
<b>21</b>	— XXX —	Femelle Terminal .....	Terminal femelle .....	@	@	@	@

	1	2	3	4	5	6	7	8	9
A									
B									
C									
D									
E									
F									
G									
H									
J									
K									
L									
M									
P									

## ELECTRICAL ACCESSORIES ACCESSOIRES ÉLECTRIQUE

ELECTRICAL ACCESSORIES  
ACCESSOIRES ÉLECTRIQUE




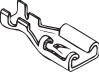

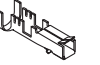


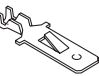
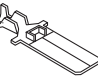
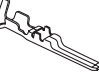
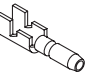

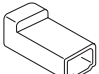

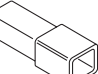
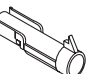
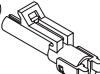
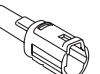
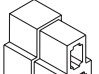



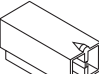
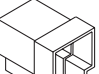
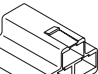
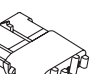
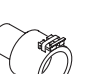
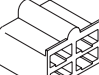
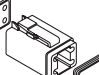
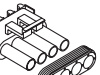
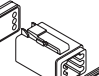


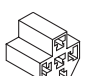


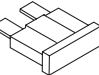
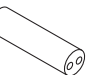
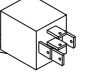
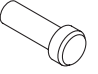

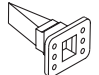
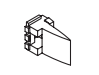



<b>A1</b>	409 012 500	Open Barrel ..... (12/10 gauge-10 mm stud) .....	Cosse à anneau ..... (calibre 12/10-goujon 10 mm) .....
<b>A1</b>	409 012 600	Open Barrel ..... (12/10 gauge-.257" stud) .....	Cosse à anneau ..... (calibre 12/10-goujon .257") .....
<b>A2</b>	561 502 700	Open Barrel ..... (16/14 gauge-5/16" stud) .....	Cosse à anneau ..... (calibre 16/14-goujon 5/16") .....
<b>A2</b>	409 003 200	Open Barrel ..... (16/14 gauge-1/4" stud) .....	Cosse à anneau ..... (calibre 16/14-goujon 1/4") .....
<b>A3</b>	278 000 992	Open Barrel 1/4" (14-18 Gauge) .....	Cosse à anneau 1/4" (calibre 14-18) .....
<b>A4</b>	561 502 800	Open Barrel ..... (16/14 gauge-10 mm stud) .....	Cosse à anneau ..... (calibre 16/14-goujon 10 mm) .....
<b>B1</b>	561 503 100	Female Terminal ..... (Single 14 / Double 18/18 gauge) .....	Terminal femelle ..... (calibre-simple 14 / double 18/18) .....
<b>B1</b>	515 175 252	Female Terminal .....	Terminal femelle .....
<b>B1</b>	515 175 253	Female Terminal .....	Terminal femelle .....
<b>B2</b>	515 175 313	Female Terminal .....	Terminal femelle .....
<b>B2</b>	515 175 320	Female Terminal .....	Terminal femelle .....
<b>B2</b>	409 011 400	Female Terminal (3,13/2,03 mm) .....	Terminal femelle (3,13/2,03 mm) .....
<b>B2</b>	409 011 500	Female Terminal (2,40/2,03 mm) .....	Terminal femelle (2,40/2,03 mm) .....
<b>B2</b>	561 503 200	Female Terminal ..... (Single 14 / Double 18/18 gauge) .....	Terminal femelle ..... (calibre-simple 14 / double 18/18) .....
<b>B2</b>	561 503 800	Female Terminal (16/14 gauge) .....	Terminal femelle (calibre 16/14) .....
<b>B3</b>	409 010 100	Female Terminal (18 Gauge) .....	Terminal femelle (calibre 18) .....
<b>B3</b>	409 010 600	Female Terminal .....	Terminal femelle .....
<b>B4</b>	278 000 632	Female Terminal (16/18 Gauge) .....	Terminal femelle (calibre 16/18) .....
<b>B5</b>	278 001 009	Female Terminal (14-18 Gauge) .....	Terminal femelle (calibre 14-18) .....
<b>B6</b>	278 001 114	Female Terminal (18 Gauge) .....	Terminal femelle (calibre 18) .....
<b>B6</b>	278 001 014	Female Terminal .....	Terminal femelle .....
<b>B7</b>	278 000 223	Female Terminal (18 Gauge) .....	Terminal femelle (calibre 18) .....
<b>C1</b>	409 206 100	Male Terminal (20/18 gauge) .....	Terminal mâle (calibre 20/18) .....
<b>C1</b>	561 503 400	Male Terminal (18/16 gauge) .....	Terminal mâle (calibre 18/16) .....
<b>C1</b>	409 210 000	Male Terminal (14/18 gauge) .....	Terminal mâle (calibre 14/18) .....
<b>C1</b>	515 175 273	Male Terminal .....	Terminal mâle .....
<b>C2</b>	409 201 000	Male Terminal .....	Terminal mâle .....
<b>C3</b>	409 011 100	Male Terminal (14/12 Gauge) .....	Terminal mâle (calibre 14/12) .....
<b>C3</b>	409 010 900	Male Terminal (14/12 Gauge) .....	Terminal mâle (calibre 14/12) .....
<b>C4</b>	409 011 300	Male Terminal .....	Terminal mâle .....
<b>C4</b>	515 175 232	Male Terminal (16/20 Gauge) .....	Terminal mâle (calibre 16/20) .....
<b>C4</b>	515 175 234	Male Terminal (14 Gauge) .....	Terminal mâle (calibre 14) .....
<b>C5</b>	278 000 230	Male Terminal (20 Gauge) .....	Terminal mâle (calibre 20) .....
<b>C6</b>	278 000 222	Male Terminal (18 Gauge) .....	Terminal mâle (calibre 18) .....
<b>C7</b>	278 000 631	Male Terminal (16/18 Gauge) .....	Terminal mâle (calibre 16/18) .....

	1	2	3	4	5	6	7	8	9
A									
B									
C									
D									
E									
F									
G									
H									
J									
K									
L									
M									
P									

## **ELECTRICAL ACCESSORIES** **ACCESSOIRES ÉLECTRIQUE**

ELECTRICAL ACCESSORIES  
ACCESSOIRES ÉLECTRIQUE

<b>D1</b>	409 204 800	Female Connector Housing (Single) .....	Logement de raccord femelle (simple) .....
<b>D2</b>	409 010 400	Female Connector Housing (Single) .....	Logement de raccord femelle (simple) .....
<b>D3</b>	409 204 700	Male Connector Housing (Single) .....	Logement de raccord mâle (simple) .....
<b>D4</b>	278 000 161	Female Connector Housing (Single) .....	Logement de raccord femelle (simple) ....
<b>D5</b>	278 000 219	Male Connector Housing (Single) .....	Logement de raccord mâle (simple) .....
<b>D6</b>	409 208 800	Male Connector Housing (Single) .....	Logement de raccord mâle (simple) .....
<b>E1</b>	409 204 600	Female Connector Housing (Double) .....	Logement de raccord femelle (double) .....
<b>E2</b>	409 204 500	Male Connector Housing (Double) .....	Logement de raccord mâle (double) .....
<b>E3</b>	278 001 113	Male Connector Housing (Double) .....	Logement de raccord mâle (double) .....
<b>E3</b>	278 000 220	Male Connector Housing (Double) .....	Logement de raccord mâle (double) .....
<b>E4</b>	278 000 217	Female Connector Housing (Double) .....	Logement de raccord femelle (double) ...
<b>E5</b>	409 207 300	Female Connector Housing (Double) .....	Logement de raccord femelle (double) ...
<b>E6</b>	409 206 500	Female Connector Housing (Double) .....	Logement de raccord femelle (double) ...
<b>F1</b>	409 204 300	Female Connector Housing (Triple) .....	Logement de raccord femelle (triple) .....
<b>F2</b>	409 204 200	Male Connector Housing (Triple) .....	Logement de raccord mâle (triple) .....
<b>F3</b>	409 008 500	Female Connector Housing (Triple) .....	Logement de raccord femelle (triple) .....
<b>F4</b>	409 202 700	Female Connector Housing (Triple) .....	Logement de raccord femelle (triple) .....
<b>F5</b>	409 008 600	Male Connector Housing (Triple) .....	Logement de raccord mâle (triple) .....
<b>F6</b>	278 000 281	Female Connector Housing (Triple) .....	Logement de raccord femelle (triple) .....
<b>F6</b>	278 000 394	Female Connector Housing (Triple) .....	Logement de raccord femelle (triple) .....
<b>F7</b>	278 000 273	Male Connector Housing (Triple) .....	Logement de raccord mâle (triple) .....
<b>F8</b>	409 207 900	Male Connector Housing (Triple) .....	Logement de raccord mâle (triple) .....
<b>G1</b>	409 204 900	Female Connector Housing (4) .....	Logement de raccord femelle (4) .....
<b>G2</b>	409 209 300	Male Connector Housing (4) .....	Logement de raccord mâle (4) .....
<b>G3</b>	278 000 635	Female Connector Housing (4) .....	Logement de raccord femelle (4) .....
<b>G4</b>	278 000 739	Male Connector Housing (4) .....	Logement de raccord mâle (4) .....
<b>G5</b>	409 207 700	Male Connector Housing (4) .....	Logement de raccord mâle (4) .....
<b>G6</b>	278 000 395	Female Connector Housing (4) .....	Logement de raccord femelle (4) .....
<b>G7</b>	515 175 495	Female Connector Housing (3) .....	Logement de raccord femelle (3) .....
<b>H1</b>	270 000 137	Male Connector Housing (6) .....	Logement de raccord mâle (6) .....
<b>H1</b>	278 000 736	Male Connector Housing (6) Deutsch .....	Logement de raccord mâle (6) Deutsch ...
<b>H2</b>	572 151 500	Male Connector Housing (8) .....	Logement de raccord mâle (8) .....
<b>H3</b>	572 151 200	Female Connector Housing (8) .....	Logement de raccord femelle (8) .....
<b>H4</b>	409 209 900	Female Connector Housing (5) .....	Logement de raccord femelle (5) .....
<b>H5</b>	278 000 156	Female Connector Housing (6) .....	Logement de raccord femelle (6) .....
<b>H6</b>	278 000 221	Male Connector Housing (6) .....	Logement de raccord mâle (6) .....
<b>H7</b>	515 175 352	Male Connector Housing (13) .....	Logement de raccord mâle (13) .....
<b>H8</b>	515 175 494	Male Connector Housing (3) .....	Logement de raccord mâle (3) .....
<b>J1</b>	409 901 600	Tubing (19 mm) .....	Gaine (19 mm) .....
<b>J1</b>	409 901 700	Tubing (10 mm) .....	Gaine (10 mm) .....

	1	2	3	4	5	6	7	8	9
A									
B									
C									
D									
E									
F									
G									
H									
J									
K									
L									
M									
P									

## ELECTRICAL ACCESSORIES ACCESSOIRES ÉLECTRIQUE

ELECTRICAL ACCESSORIES  
ACCESSOIRES ÉLECTRIQUE

<b>J1</b>	409 901 800	Tubing (13 mm) .....	Gaine (13 mm) .....
<b>J1</b>	415 079 900	Tubing (10 mm) .....	Gaine (10 mm) .....
<b>J1</b>	410 112 800	Tubing (12 mm x 40 mm) .....	Gaine (12 mm x 40 mm) .....
<b>J1</b>	410 112 900	Tubing (Meter) .....	Gaine (mètre) .....
<b>J1</b>	415 080 000	Tubing (16 mm) .....	Gaine (16 mm) .....
<b>J1</b>	409 902 100	Tubing .....	Gaine .....
<b>N J1</b>	515 175 314	Tubing .....	Gaine .....
<b>J2</b>	410 917 200	Fuse 30 amp. ....	Fusible 30 amp. ....
<b>J3</b>	409 004 000	Fuse Holder .....	Porte-fusibles .....
<b>J4</b>	410 911 000	Resistance 30 ohms .....	Résistance 30 ohms .....
<b>N J4</b>	515 175 241	Resistance 50 ohms .....	Résistance 50 ohms .....
<b>J5</b>	278 001 008	Insulating Sheath (Male Terminal) .....	Étui thermique (terminal mâle) .....
<b>J6</b>	278 001 007	Insulating Sheath (Single) .....	Étui thermique (simple) .....
<b>J7</b>	410 113 200	Light Relay .....	Relai de phare .....
<b>K1</b>	409 208 500	Seal Wire .....	Joint de fil .....
<b>K1</b>	409 012 300	Seal Wire .....	Joint de fil .....
<b>K1</b>	278 000 218	Seal Wire .....	Joint de fil .....
<b>K1</b>	278 000 996	Seal Wire .....	Joint de fil .....
<b>K1</b>	409 208 300	Seal Wire .....	Joint de fil .....
<b>K1</b>	278 001 013	Seal Wire .....	Joint de fil .....
<b>K2</b>	278 000 216	Wire Seal (Cap) .....	Joint de fil (bouchon) .....
<b>K3</b>	293 000 052	Sealing Cap (Deutsch) .....	Bouchon étanche (Deutsch) .....
<b>K4</b>	409 013 900	Plug (AMP) .....	Bouchon (AMP) .....
<b>L1</b>	278 000 636	Secondary Lock (Female) .....	Barrure secondaire (femelle) .....
<b>L1</b>	278 000 735	Secondary Lock 6 C (Female) Deutsch .....	Barrure secondaire 6 c (femelle) Deutsch .....
<b>L2</b>	278 000 737	Secondary Lock 6 C (Male) Deutsch .....	Barrure secondaire 6 c (mâle) Deutsch .....
<b>L2</b>	278 000 738	Secondary Lock (Male) .....	Barrure secondaire (mâle) .....
<b>L3</b>	409 013 100	Male Lock (4) .....	Verrou mâle (4) .....
<b>L3</b>	409 207 600	Male Lock (3) .....	Verrou mâle (3) .....
<b>M1</b>	409 205 600	Clip .....	Attache .....
<b>M2</b>	414 227 300	Clip .....	Pince .....
<b>M3</b>	415 018 200	Clip .....	Pince .....
<b>M4</b>	293 750 015	Tie Rap Mount .....	Ancrage d'attache .....
<b>M5</b>	293 730 018	Dart .....	Dard .....
<b>N M6</b>	515 175 283	Housing Support .....	Support logement .....



---

---

**DOCUMENTATION/  
DOCUMENTATIONS****NUMERICAL INDEX/  
INDEX NUMÉRIQUE**

---

---

080 044 000	Page B7	224 002 251	Page B12, C7	278 000 996	Page D8, D9	404 109 400	Page B6
080 044 200	Page B10	224 060 251	Page D7	278 000 998	Page A10	404 112 000	Page B6
205 062 044	Page A5, A7, A11	224 061 121	Page D1	278 000 999	Page A10	404 112 700	Page B6
205 062 544	Page A8, A11	224 081 301	Page C7	278 001 005	Page A10	404 112 800	Page B6
205 063 044	Page A5, A9	224 081 410	Page C6	278 001 268	Page A10	404 112 900	Page B6
205 065 044	Page B9	230 080 044	Page C2	290 239 048	Page A7	404 116 700	Page B6
205 082 544	Page C2	230 100 044	Page C5	293 000 052	Page A10	404 121 300	Page B6
205 083 544	Page B12	232 006 414	Page A5, A12, C7	293 200 003	Page B2	404 126 800	Page B6
205 482 546	Page B10	232 061 414	Page B10	293 250 029	Page D4	404 128 100	Page B6
206 263 044	Page B10	232 501 416	Page B12	293 550 004	Page A10, B4, D8	404 131 700	Page B6
207 005 544	Page C3	232 551 414	Page C6	293 550 021	Page A5	404 132 300	Page B6
207 006 044	Page C7	232 561 414	Page A11, B9, C1, C5, D7	293 750 001	Page A9, A10, B4, D8, D10	404 139 800	Page B6
207 008 086	Page B12	232 581 414	Page A12, B4, B10, C1, C2, C4, C7, C8, C10	293 750 002	Page B2, D8	404 147 400	Page B6
207 009 544	Page C3	233 061 414	Page B9	293 750 008	Page B2, D8	404 149 000	Page B6
207 026 044	Page C7	233 201 414	Page B7, C2	293 750 009	Page D8	404 151 900	Page B6
207 054 044	Page C6	233 251 414	Page A12, B3, C11	293 800 005	Page B8, C6, C7	404 152 200	Page B6
207 063 044	Page C5	233 261 414	Page B3, C6, C11, D1	293 800 018	Page B2	404 153 400	Page B6
207 063 544	Page C1	233 281 414	Page A12, B12, C3, C5	293 800 023	Page A6	404 154 900	Page B6
207 084 044	Page C7, C8	233 601 416	Page A12, B12, C3, C5, C7	293 800 039	Page A6	404 156 500	Page B6
207 085 044	Page C2	234 001 410	Page A5, A12, B8, C3, C7	293 800 060	Page A4, A9	404 160 800	Page B6
207 085 544	Page C1	234 021 410	Page C5	365 901 100	Page C10	404 161 100	Page B6
207 087 544	Page B10	234 042 600	Page D3	371 006 300	Page B7	404 161 814	Page B5
207 089 044	Page C5	234 061 410	Page B9, C1, D7	371 801 000	Page C7	404 161 823	Page B6
207 102 544	Page A12, B7	234 081 410	Page A12, B10, C2, C7	371 901 700	Page B7	404 161 844	Page B6
207 103 544	Page B11, C5	234 082 410	Page B4, C10	371 903 100	Page B10	404 161 845	Page B6
207 108 044	Page B7	234 100 602	Page A5, A12, B7, C6	371 910 200	Page C4	404 161 875	Page B6
207 124 044	Page C6	234 101 601	Page C7	371 910 400	Page C2	404 161 880	Page B6
207 151 244	Page A12, B3	234 120 602	Page C5, C7	390 402 000	Page D2	405 403 000	Page B7
207 152 044	Page C11	234 161 471	Page A8, D1	390 402 000	Page D2	405 404 400	Page B7
207 152 544	Page C5	234 181 401	Page C2, C6, C7	390 402 200	Page B2, B11, C3, C11, C12	405 404 500	Page C5, C6
207 161 444	Page D1	234 271 414	Page B9	390 402 300	Page B12, C2, C12	405 404 600	Page C6
207 162 044	Page C5	234 451 418	Page C10	390 402 400	Page D2	405 408 200	Page B10
207 162 544	Page C1	241 140 060	Page B5, D3	390 406 500	Page A12, B4, C12, D2, D3	405 408 500	Page B8, C4
207 182 044	Page A12	243 141 640	Page D3	390 409 400	Page D4	405 408 600	Page C4
207 182 544	Page C5, C8	250 000 001	Page C2	390 409 600	Page D1	408 200 700	Page C1, C3, C4, C7
207 183 044	Page C6, C7	250 000 005	Page A10	390 906 800	Page D1, D3	408 800 400	Page B2
207 503 544	Page C7	250 200 000	Page B3, D1	390 908 000	Page C10	409 010 100	Page D8
207 605 544	Page C3	270 500 018	Page B6	390 910 000	Page A12	409 010 300	Page B2, B3
207 661 684	Page D1, D2	270 600 000	Page B5	390 911 100	Page C2	409 010 400	Page D8
207 662 544	Page D1	271 000 110	Page C12	391 301 600	Page C5, D1, D3	409 010 900	Page D8
207 663 544	Page C11, D1	277 000 142	Page C1	391 301 700	Page C6, C11	409 011 100	Page A9
207 682 044	Page C10	278 000 237	Page A10	394 103 300	Page B4	409 011 900	Page A9
207 684 044	Page B12	278 000 508	Page D7	403 901 800	Page B4	409 013 100	Page D8
207 787 044	Page B12	278 000 632	Page A9, A10	404 100 500	Page B6	409 013 400	Page D8
208 562 560	Page C5	278 000 736	Page A10	404 101 200	Page B6	409 015 100	Page A10
208 651 041	Page C10	278 000 737	Page A10	404 101 600	Page B6	409 202 700	Page D8
208 652 060	Page C6	278 000 994	Page D8	404 101 600	Page B6	409 204 200	Page C10
208 652 560	Page C6			404 101 600	Page B6	409 204 300	Page C10, D8
209 632 540	Page C10			404 101 700	Page B6	409 204 500	Page D7
210 261 680	Page B3, D8			404 102 000	Page B6	409 204 600	Page D8, D9
210 263 080	Page B7			404 103 300	Page B6	409 205 300	Page C10
210 361 280	Page B4			404 104 700	Page B6	409 206 100	Page C10
210 361 890	Page B9			404 105 400	Page B6	409 207 100	Page A9, A10
224 001 211	Page C6			404 105 800	Page B6	409 207 300	Page A9, A10

---

---

**DOCUMENTATIONS/  
DOCUMENTATIONS****NUMERICAL INDEX/  
INDEX NUMÉRIQUE**

---

---

409 207 700	Page D8	414 491 600	Page C1	415 029 800	Page B11	417 300 001	Page B11
409 207 900	Page A9	414 510 100	Page C10	415 029 900	Page B11	418 001 706	Page B11
409 208 000	Page D8	414 513 600	Page C10	415 030 000	Page B11	420 222 505	Page A4
409 208 200	Page A9	414 513 700	Page C10	415 043 300	Page D1	420 227 945	Page A4
409 208 300	Page D9	414 516 400	Page C10	415 046 400	Page B7	420 230 195	Page A4
409 208 500	Page A9	414 531 300	Page B7	415 049 300	Page B7	420 230 400	Page A4
409 210 000	Page D7	414 536 500	Page B3	415 058 300	Page D1	420 232 100	Page A4
409 901 800	Page D8	414 554 800	Page B3, B5	415 061 600	Page B5	420 239 944	Page A7
409 902 100	Page D8	414 558 900	Page B10	415 064 300	Page B7	420 240 031	Page A4
410 107 300	Page D7	414 575 600	Page B7	415 064 400	Page D1, D5, D6	420 240 480	Page A7
410 109 500	Page D7	414 580 700	Page B3	415 064 401	Page D1, D5, D6	420 241 220	Page A7
410 109 600	Page D7	414 681 800	Page B3	415 070 100	Page C8	420 241 236	Page A11
410 109 700	Page D7	414 681 900	Page B3	415 073 300	Page C10	420 245 370	Page B9, B10
410 113 300	Page D7	414 684 700	Page B2	415 075 300	Page B11	420 246 015	Page A6
410 504 000	Page C10	414 728 000	Page C10	415 079 800	Page B4	420 250 015	Page A7
410 504 200	Page D9	414 753 300	Page B4	415 079 900	Page D8	420 250 239	Page A7
410 504 401	Page D7	414 753 500	Page B4	415 080 000	Page B4, D8	420 260 723	Page A7
410 607 100	Page D7	414 768 000	Page B12	415 080 100	Page B4	420 297 905	Page A4
410 608 300	Page D7	414 768 100	Page B12	415 080 200	Page B3, B5	420 427 502	Page A6
410 914 600	Page A10	414 784 800	Page B10	415 080 700	Page B3	420 430 110	Page A7
410 922 921	Page A9	414 806 500	Page D7	415 084 700	Page B2	420 430 782	Page A7
410 922 923	Page A9	414 806 700	Page D7	415 090 200	Page C1	420 632 010	Page A4
410 922 924	Page A9	414 806 800	Page D7	415 093 900	Page D1	420 640 311	Page A4
410 922 925	Page A9	414 806 900	Page D7	415 095 500	Page C1	420 640 321	Page A9
412 500 100	Page A11	414 807 100	Page D7	415 100 600	Page D7	420 650 370	Page A4
413 701 000	Page B8, B10	414 814 100	Page B4	415 100 800	Page D7	420 810 860	Page A11
413 703 100	Page B9, B10	414 818 200	Page B4	415 101 500	Page D7	420 815 222	Page A6
413 707 000	Page A4, A8	414 820 800	Page B10	415 103 200	Page B5	420 818 706	Page A6
413 707 500	Page D7	414 859 400	Page C11	415 105 700	Page C2	420 818 736	Page A6
413 710 300	Page A8, B1	414 872 100	Page B4	415 107 100	Page A12	420 832 425	Page A6
413 710 500	Page B3	414 872 700	Page B4	415 110 000	Page B2	420 832 575	Page A6
413 710 700	Page B3	414 876 600	Page B10	415 117 800	Page B4	420 832 600	Page A6
413 711 000	Page B3	414 876 700	Page B7	415 127 656	Page D5, D6	420 834 355	Page A6
413 711 400	Page A4	414 916 600	Page D1	415 127 887	Page D6	420 837 421	Page A4
413 711 500	Page B8, C1, C3, C4, C8	414 918 000	Page B10	417 003 801	Page B9	420 838 082	Page A7
413 802 900	Page A6, B3	414 920 000	Page B11	417 003 900	Page B9	420 838 253	Page A7
413 803 000	Page B3	414 920 500	Page B11	417 004 201	Page B9	420 840 511	Page A4
413 803 100	Page B3	414 920 600	Page B11	417 004 302	Page B9	420 841 306	Page A7
413 803 200	Page B3	414 936 000	Page C8	417 004 305	Page B9	420 841 316	Page A4, A7
413 803 300	Page B7	414 961 100	Page A10	417 004 309	Page B9	420 841 520	Page A9
414 036 300	Page D1	414 969 400	Page B7	417 004 501	Page B9	420 841 921	Page A8
414 115 200	Page D8, D10	414 989 700	Page B11	417 004 800	Page B9	420 842 230	Page A6
414 176 000	Page D7	414 989 800	Page B11	417 005 500	Page B9	420 845 102	Page A6
414 274 500	Page B4	414 989 900	Page B11	417 005 600	Page B9	420 845 300	Page A11
414 413 800	Page A4	414 990 000	Page B11	417 005 700	Page B9	420 850 338	Page A7
414 415 200	Page B3, B4	414 990 600	Page B11	417 005 800	Page B9	420 850 552	Page A8
414 420 700	Page B3, B4	414 990 700	Page B11	417 006 100	Page B9	420 851 330	Page A11
414 436 800	Page D3	415 005 700	Page B4	417 010 200	Page B10	420 851 440	Page A8
414 436 900	Page D3	415 011 200	Page B10	417 120 000	Page B9	420 852 070	Page A11
414 438 700	Page B4	415 012 400	Page B12	417 126 339	Page B10	420 852 284	Page A11
414 439 000	Page B4	415 015 300	Page B9	417 222 044	Page B9	420 852 301	Page A11
414 440 800	Page B4, D10	415 016 200	Page C7	417 222 049	Page B9	420 852 419	Page A9
414 484 400	Page B7	415 018 200	Page B4	417 222 160	Page B9	420 854 265	Page A7
		415 025 500	Page D10	417 222 176	Page B9	420 854 330	Page A7

---

---

**DOCUMENTATION/  
DOCUMENTATIONS**

NUMERICAL INDEX/  
INDEX NUMÉRIQUE

---

---

420 854 447	Page A7	420 973 590	Page A8	503 189 265	Page C8	506 151 140	Page B12
420 860 950	Page A11	500 003 400	Page C4	503 189 363	Page C7	506 151 193	Page C1
420 860 965	Page A4	501 017 400	Page C4	503 189 364	Page C7	506 151 196	Page C1
420 867 815	Page A8	501 021 800	Page B7	503 189 411	Page C6	506 151 222	Page C1
420 867 850	Page A8	501 022 400	Page B7	503 189 448	Page C7	506 151 233	Page C2
420 874 360	Page A4	501 025 000	Page B10, C4	504 073 700	Page B7	506 151 234	Page C2
420 888 265	Page A4	501 026 300	Page B10	504 080 200	Page B7	506 151 245	Page C3
420 888 272	Page A4	501 027 400	Page C4	504 080 300	Page B7	506 151 251	Page B12
420 888 280	Page A6	502 006 500	Page D1	504 083 800	Page B7	506 151 252	Page B12
420 888 283	Page A6	502 006 506	Page D1	504 091 100	Page B7	506 151 264	Page C1
420 888 284	Page A6	502 006 535	Page D1	504 141 800	Page B10	506 151 265	Page C1
420 888 600	Page A8	502 006 536	Page D1	504 141 900	Page B10	507 021 300	Page B10
420 888 605	Page A8	502 006 558	Page D1	504 143 400	Page B10	507 029 900	Page B11
420 897 061	Page A11	502 006 559	Page D1	504 147 200	Page B7	507 031 300	Page B10, B11
420 899 271	Page A4, A6	502 006 563	Page D1	504 148 500	Page B7	507 031 500	Page B7
420 911 551	Page A7	502 006 589	Page D1	504 149 100	Page B10	507 032 237	Page B11
420 916 370	Page A6	502 006 593	Page D2	504 151 703	Page B7	508 000 004	Page B5
420 922 025	Page A7	502 006 599	Page D2	504 151 776	Page B7	508 000 009	Page B5
420 922 062	Page A7	503 140 600	Page C3, C7	504 151 781	Page C4	509 000 001	Page B2
420 922 515	Page A7	503 146 700	Page C2	504 151 782	Page C4	509 000 003	Page B2
420 922 630	Page A4	503 151 600	Page C7	504 151 836	Page C4	509 000 004	Page B2
420 923 455	Page A7	503 153 100	Page C5	504 151 860	Page C4	509 000 005	Page B2
420 923 460	Page A7	503 153 600	Page C6	505 070 001	Page C2	509 000 045	Page B2
420 923 691	Page A7	503 154 000	Page C6	505 070 003	Page C2	509 000 046	Page B2
420 924 680	Page A8	503 155 300	Page C5	505 070 004	Page C2	510 003 500	Page C10
420 924 692	Page A8	503 160 700	Page C5	505 070 010	Page C3	510 003 608	Page C10
420 926 190	Page A6	503 165 100	Page C2, C7	505 070 011	Page C3	512 047 000	Page B2
420 931 270	Page A7	503 169 000	Page C2, C8	505 070 020	Page C2	512 050 900	Page A12
420 931 280	Page A6	503 169 300	Page C7	505 070 025	Page C3	512 056 700	Page A12
420 931 450	Page A6	503 173 700	Page C6	505 070 055	Page C2	512 058 000	Page A12
420 931 590	Page A7	503 174 600	Page C5	505 070 117	Page C2	512 058 500	Page A12
420 931 790	Page A6	503 174 900	Page C6	505 070 189	Page C2	512 058 800	Page A12
420 931 810	Page A4	503 175 400	Page C6	505 070 191	Page C2	512 058 919	Page B5
420 931 830	Page A7	503 175 800	Page B12	505 070 282	Page C2	512 059 006	Page B5
420 931 831	Page A7	503 180 400	Page C5	506 079 600	Page C2	512 059 039	Page A10
420 931 832	Page A7	503 182 900	Page C5	506 129 600	Page B12	512 059 056	Page B1
420 931 840	Page A7	503 183 000	Page C6	506 133 300	Page C2	512 059 057	Page B1
420 938 986	Page A11	503 183 100	Page C5	506 145 800	Page B12	512 059 094	Page B4
420 939 115	Page A11	503 183 300	Page C6	506 145 900	Page B12	513 032 901	Page B4
420 940 636	Page A4	503 183 800	Page B7	506 146 600	Page B12	513 032 903	Page B4
420 941 215	Page A8	503 188 400	Page C7	506 146 700	Page B12	513 032 908	Page B4
420 941 250	Page A7	503 188 700	Page C6, C7	506 147 000	Page B12	513 032 923	Page B4
420 941 451	Page A7	503 188 800	Page C6	506 147 300	Page B12	513 032 979	Page B4
420 941 621	Page A7	503 188 914	Page C7	506 148 200	Page C1	514 052 704	Page A12
420 941 651	Page A8	503 188 930	Page C8	506 149 900	Page B12	514 052 714	Page A12
420 941 925	Page A4, A8	503 188 938	Page C7	506 150 000	Page B12	514 052 718	Page A12
420 944 310	Page A11	503 188 997	Page C5	506 150 100	Page B12	514 052 719	Page A12
420 945 752	Page A9	503 189 075	Page C5	506 150 200	Page B12	514 052 732	Page A12
420 945 759	Page A6	503 189 094	Page C6	506 150 300	Page B12	514 052 733	Page A12
420 945 770	Page A11	503 189 160	Page C6	506 150 400	Page B12	514 052 735	Page A12
420 950 320	Page A7	503 189 161	Page C5	506 150 500	Page B12	514 052 859	Page A12
420 950 890	Page A4	503 189 182	Page C7	506 150 600	Page B12	514 052 891	Page A12
420 956 510	Page A4	503 189 197	Page C6	506 151 100	Page B12	514 052 962	Page A12
420 960 770	Page A4	503 189 199	Page C5	506 151 101	Page B12	514 052 984	Page A12

---

---

**DOCUMENTATIONS/  
DOCUMENTATIONS**NUMERICAL INDEX/  
INDEX NUMÉRIQUE

---

---

514 053 064 Page A12  
515 166 900 Page D7  
515 175 145 Page D8  
515 175 158 Page D7  
515 175 220 Page D8  
515 175 232 Page B11, D8, D10  
515 175 241 Page D9  
515 175 250 Page C10  
515 175 254 Page C12  
515 175 271 Page B5  
515 175 273 Page D8, D10  
515 175 281 Page D7  
515 175 283 Page D8  
515 175 297 Page B2  
515 175 303 Page A10  
515 175 307 Page D10  
515 175 320 Page D8  
515 175 349 Page D8  
515 175 350 Page D8, D10  
515 175 351 Page D8  
515 175 352 Page D8, D10  
515 175 389 Page D10  
515 175 494 Page D10  
515 175 495 Page D10  
516 000 130 Page B5  
516 000 132 Page B11  
516 000 182 Page C8  
516 000 224 Page D5, D6  
516 000 227 Page D5, D6  
516 000 237 Page C10  
516 000 238 Page C10  
516 000 243 Page D5  
516 000 245 Page A10  
516 000 261 Page D5, D6  
516 000 282 Page D5, D6  
516 000 284 Page B11  
516 000 301 Page D5, D6  
516 000 322 Page D5  
516 000 635 Page D6  
516 000 681 Page B11  
517 124 300 Page D1, D3  
517 225 900 Page C10, C12  
517 258 500 Page D7  
517 262 800 Page D1  
517 281 905 Page D2  
517 289 300 Page D7  
517 289 400 Page D7  
517 290 100 Page C4  
517 295 800 Page D7  
517 296 310 Page B2  
517 302 003 Page D3  
517 302 004 Page D1  
517 302 005 Page D3  
517 302 006 Page D3  
517 302 022 Page D3  
517 302 024 Page D3  
517 302 025 Page D3  
517 302 026 Page D3  
517 302 028 Page D3  
517 302 031 Page D3  
517 302 034 Page D3  
517 302 036 Page D3  
517 302 043 Page D3  
517 302 045 Page D1  
517 302 129 Page D4  
517 302 151 Page D3  
517 302 158 Page D3  
517 302 176 Page D1  
517 302 179 Page D1  
517 302 183 Page D3  
517 302 254 Page D1  
517 302 255 Page D1  
517 302 256 Page D2  
517 302 286 Page D4  
517 302 317 Page D4  
517 302 420 Page D4  
517 302 425 Page D4  
518 201 307 Page C12  
518 201 321 Page C12  
518 202 100 Page C11  
518 206 300 Page C11  
518 207 500 Page C11  
518 304 746 Page C11  
518 310 400 Page C11  
518 317 518 Page C3  
518 317 519 Page C3  
518 318 200 Page C10  
518 319 405 Page C12  
518 319 722 Page C11  
518 319 723 Page C11  
518 319 728 Page C11  
518 319 730 Page C11  
518 319 760 Page C11  
518 319 762 Page C12  
518 320 506 Page C11  
518 320 507 Page C11  
518 321 304 Page C11  
518 321 305 Page C11  
518 321 307 Page C11  
518 321 495 Page C11  
518 321 502 Page C11  
518 321 506 Page C11  
518 321 510 Page C11  
518 321 569 Page C11  
518 321 570 Page C12  
518 321 604 Page C11  
518 321 656 Page B2  
518 321 858 Page C12

518 321 999 Page C12  
519 000 017 Page B3  
519 000 018 Page B3  
519 000 023 Page B3  
520 000 047 Page C10  
529 022 400 Page B9  
529 032 900 Page C10  
560 103 500 Page C5  
561 175 232 Page D10  
561 503 100 Page D8  
570 023 000 Page B3  
570 023 800 Page D3  
570 027 100 Page D3  
570 044 100 Page A12  
570 053 702 Page D4  
570 062 200 Page C2  
570 063 000 Page C5  
570 063 600 Page C5  
570 065 500 Page B5  
570 068 900 Page B5  
570 069 700 Page C12  
570 070 500 Page B12  
570 128 700 Page A12  
570 135 100 Page B3  
570 210 900 Page C4  
570 273 900 Page B4  
572 010 100 Page C4, D7  
572 034 000 Page C7  
572 043 500 Page C6  
572 048 300 Page C5  
572 075 400 Page C5  
572 081 900 Page C1  
572 084 400 Page A11  
572 084 800 Page C6  
572 091 300 Page C2  
572 092 100 Page C10  
572 097 300 Page C10  
572 097 400 Page C10  
572 097 602 Page C6  
572 098 604 Page D3  
572 100 500 Page C1  
572 100 800 Page D7  
572 100 900 Page B4  
572 100 901 Page B4  
572 101 000 Page C2  
572 107 600 Page C10  
572 107 601 Page C10  
572 108 200 Page C10  
581 128 500 Page B8  
711 297 433 Page A11  
732 401 030 Page B9  
732 600 030 Page D3  
732 601 144 Page B8  
732 601 210 Page D3

732 601 314 Page B7  
732 601 315 Page D7  
732 603 006 Page C10  
732 610 010 Page B12  
732 610 011 Page B12  
732 610 019 Page B1  
732 610 072 Page D7  
732 610 084 Page B12, C2  
732 804 009 Page B9  
732 900 049 Page C2  
732 958 001 Page B9  
860 501 900 Page C2

**New Parts for 2000  
Nouvelles pièces pour 2000**

N 234 021 410 Page C8  
N 250 000 002 Page D10  
N 250 000 012 Page B7  
N 250 000 019 Page C6  
N 250 000 038 Page B9  
N 293 800 060 Page A6, A8, B8,  
B10, B11, C3, C6, C7  
N 390 910 200 Page D1  
N 400 604 011 Page A12  
N 400 604 018 Page A12  
N 403 138 624 Page B5, B6  
N 403 138 625 Page B5, B6  
N 404 161 840 Page B6  
N 410 922 915 Page A9  
N 410 922 922 Page A9  
N 415 127 783 Page D5  
N 415 127 819 Page D5  
N 415 127 837 Page D5  
N 415 127 838 Page D5  
N 415 127 839 Page D5  
N 415 127 883 Page D6  
N 415 127 884 Page D6  
N 415 127 885 Page D6  
N 415 127 886 Page D6  
N 415 127 888 Page D6  
N 415 127 889 Page D6  
N 415 127 890 Page D6  
N 415 127 891 Page D6  
N 415 127 892 Page D5  
N 415 127 893 Page D5  
N 415 127 894 Page D5  
N 415 127 895 Page D5  
N 415 127 896 Page D5  
N 415 127 897 Page D5  
N 415 127 898 Page D5  
N 415 127 899 Page D5  
N 415 127 900 Page D5  
N 417 005 293 Page B9

---

---

**DOCUMENTATION/  
DOCUMENTATIONS****NUMERICAL INDEX/  
INDEX NUMÉRIQUE**

---

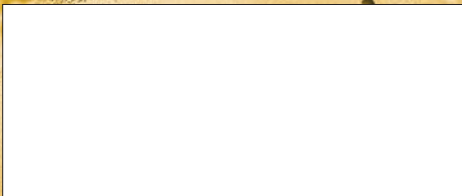
---

N 417 222 082	Page B9	N 504 151 918	Page C4	N 517 302 333	Page D3
N 417 222 283	Page B9	N 504 151 921	Page B7	N 517 302 343	Page D3
N 417 222 298	Page B9	N 504 151 940	Page B7	N 517 302 371	Page D3
N 417 300 127	Page B9	N 504 151 943	Page C4	N 517 302 372	Page D3
N 417 300 134	Page B11	N 504 151 951	Page B7	N 517 302 378	Page D3
N 420 069 302	Page A4	N 505 070 403	Page C3	N 517 302 411	Page D3
N 420 069 303	Page A4	N 505 070 408	Page C3	N 517 302 415	Page D3
N 420 640 436	Page A4	N 505 070 418	Page C2	N 517 302 416	Page D3
N 420 640 524	Page A7	N 505 070 419	Page C2	N 517 302 417	Page D3
N 420 640 534	Page A8	N 505 070 475	Page C2	N 517 302 418	Page D3
N 420 640 831	Page A4	N 505 070 479	Page C2	N 517 302 419	Page D3
N 420 810 877	Page A11	N 505 070 481	Page C2	N 518 319 978	Page C12
N 420 837 420	Page A4	N 505 070 482	Page C2	N 518 321 857	Page C10
N 420 852 296	Page A11	N 506 151 307	Page B12	N 518 321 868	Page B2
N 420 867 852	Page A8	N 506 151 308	Page B12	N 518 321 919	Page C11
N 420 887 443	Page A11	N 507 032 268	Page B11	N 518 321 920	Page C11
N 420 888 274	Page A4	N 507 032 277	Page B11	N 518 321 957	Page C12
N 420 888 282	Page A6	N 507 032 279	Page B11	N 518 321 964	Page C11
N 420 888 293	Page A6	N 507 032 284	Page B11, D10	N 518 321 965	Page C11
N 420 888 294	Page A6	N 508 000 090	Page B5	N 518 321 966	Page C11
N 420 888 601	Page A8	N 508 000 099	Page B5	N 518 321 981	Page C10
N 420 888 606	Page A8	N 509 000 062	Page B2	N 518 322 022	Page C11
N 420 923 692	Page A7	N 509 000 070	Page B2	N 518 322 031	Page C12
N 420 931 455	Page A6	N 510 003 745	Page C10	N 518 322 097	Page C11
N 420 931 893	Page A7	N 510 003 792	Page C10	N 518 322 100	Page C11
N 420 931 894	Page A7	N 512 059 172	Page B4, D10	N 518 322 117	Page C11
N 420 931 895	Page A7	N 512 059 188	Page B4	N 518 322 118	Page C11
N 420 931 910	Page A6	N 512 059 193	Page B5	N 518 322 119	Page C11
N 420 941 644	Page A4	N 512 059 203	Page B4	N 519 000 028	Page B3
N 420 973 591	Page A8	N 512 059 245	Page A10	N 529 035 596	Page C10
N 502 006 511	Page D1	N 512 059 253	Page A10	N 560 189 401	Page C5
N 502 006 588	Page D1	N 513 032 987	Page B4	N 572 000 223	Page C10
N 502 006 596	Page D1	N 514 052 994	Page A12		
N 502 006 597	Page D1	N 514 053 026	Page A12		
N 503 173 300	Page C7	N 514 053 031	Page A12		
N 503 188 998	Page C5	N 514 053 035	Page A12		
N 503 189 313	Page C7	N 514 053 074	Page A12		
N 503 189 314	Page C5	N 515 175 314	Page D10		
N 503 189 323	Page C8	N 515 175 332	Page A10, D10		
N 503 189 324	Page C7	N 515 175 335	Page D7		
N 503 189 374	Page C5	N 515 175 336	Page D7		
N 503 189 438	Page C5	N 515 175 340	Page D7		
N 503 189 440	Page C7	N 515 175 390	Page D10		
N 503 189 450	Page C7	N 515 175 400	Page D7		
N 503 189 466	Page C5, C7	N 515 175 410	Page D10		
N 503 189 476	Page C6	N 515 175 491	Page D8		
N 503 189 479	Page C5	N 516 000 338	Page D5, D6		
N 503 189 484	Page C7	N 516 000 476	Page D5		
N 503 189 508	Page C5	N 516 000 634	Page D5, D6		
N 503 189 509	Page C6	N 516 000 669	Page D6		
N 503 189 510	Page C6	N 516 000 670	Page D6		
N 503 189 511	Page C6	N 516 000 701	Page D5		
N 504 096 200	Page B7	N 516 000 711	Page D6		
N 504 151 857	Page B7	N 517 302 322	Page B10		



®

***ski-doo***



**BOMBARDIER**  
PRODUITS RÉCRÉATIFS



©\* Marques de commerce de Bombardier, Inc.  
© 1999 Bombardier, Inc. Tous droits réservés  
Lithographié au Canada