

ski-doo



**PARTS
CATALOG**

**CATALOGUE DE
PIECES**

2000

484 400 075

Mini Z

PARTS CATALOG

CATALOGUE DE PIÈCES

2000

MINI Z

◆ WARNING

For user safety, Rotax engines designed for snowmobiles must not be used to power products other than Ski-Doo snowmobiles.

Bombardier Inc. and its subsidiaries denies any responsibility for any usage other than the one prescribed.

Dealers that do not follow this practice may be financially liable should injury occur.

Bombardier Inc. reserves the right at any time to discontinue or change specifications, designs, features, models or equipment without incurring obligation.

◆ AVERTISSEMENT

Pour la sécurité des utilisateurs, les moteurs Rotax conçus pour les motoneiges ne doivent pas être utilisés pour des fins autres que de faire fonctionner les motoneiges Ski-Doo.

Bombardier Inc. et ses filiales se dégagent de toute responsabilité pouvant découler des utilisations autres que celle prescrite.

Les concessionnaires qui ne se conforment pas à cet avis peuvent être tenus responsables financièrement advenant des blessures.

Bombardier Inc. se réserve le droit d'effectuer des changements dans le dessin et les caractéristiques de ses véhicules et/ou d'y effectuer des apports ou des améliorations, cela sans s'engager d'aucune façon à effectuer lesdites opérations sur les véhicules déjà fabriqués.

PARTS CATALOG

The illustrations figuring in this parts catalog show typical construction of the different assemblies and, in all cases, may not reproduce the full detail or exact shape of the parts shown. However, they represent parts which have the same or similar function.

SYMBOLS USED IN THIS CATALOG

- @ In «Quantity» column means «Use as Required».
- Opt In «Quantity» column means «Optional».
- N** In «Numerical» column means «New Parts».
- XXX — Parts marked with «XXX» are not available as spare parts.
- A **bold** description indicates that several parts are included in this item.
- Parts identified with an «P», an «E» or a «C» indicate they are part of the «**P**», «**E**» or «**C**» *Gasket Set*.

Ski-Doo Model
Modèle Ski-Doo

MINI Z

Vehicle Codification
Code du véhicule
CAN / U.S. / Europe

1592

Rotax Engine Type
Type de moteur Rotax

400 101 103

Honda Carburetor
Carburateur Honda

H16100ZH7U51



CATALOGUE DE PIÈCES

Les illustrations contenues dans ce catalogue indiquent la disposition des pièces les unes par rapport aux autres. Il est donc possible qu'elles ne rendent pas compte de la forme exacte de ces pièces ainsi que de leurs détails de fabrication. Ces illustrations ont pour but d'identifier des pièces qui remplissent la même fonction ou une fonction identique.

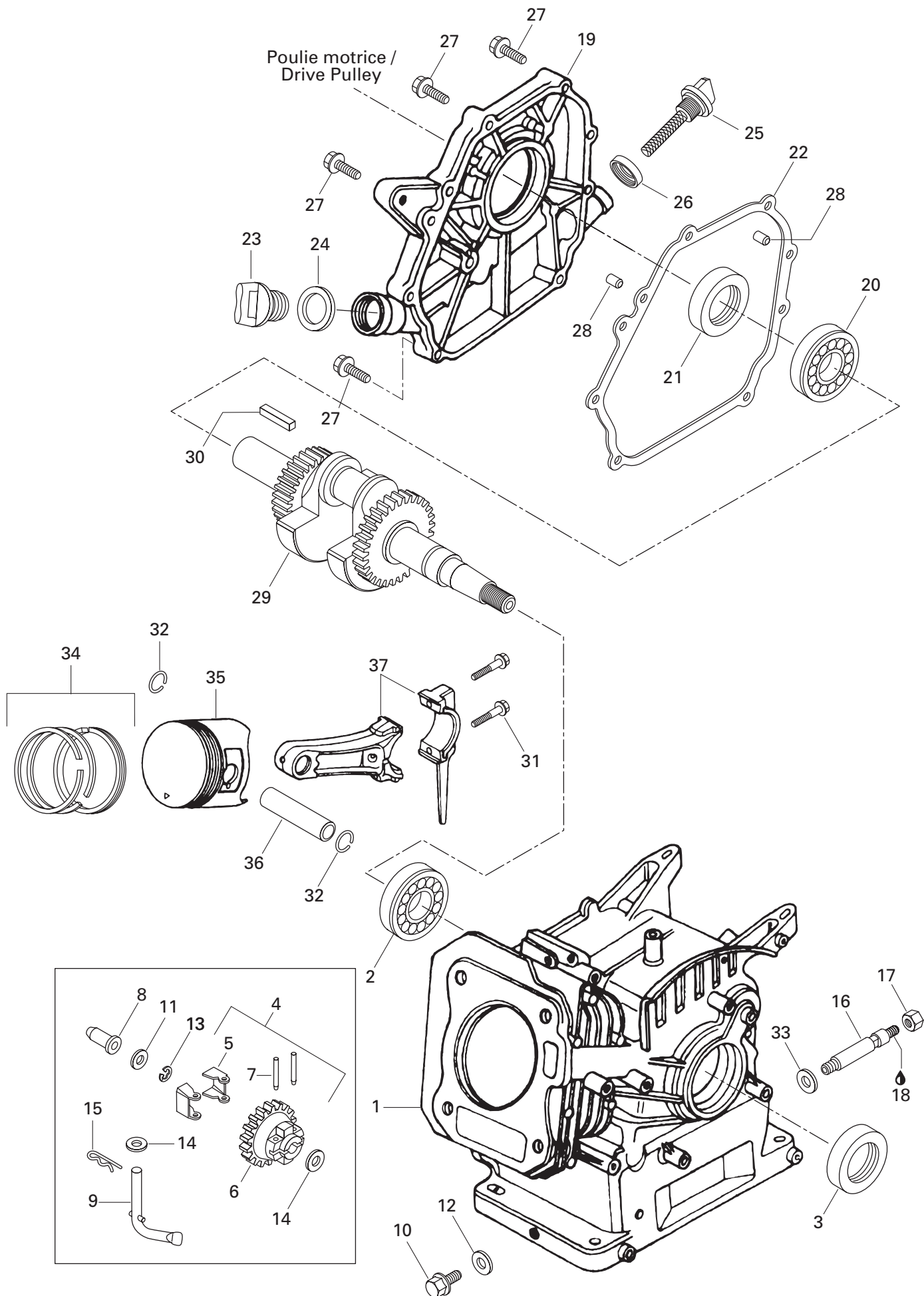
SYMBOLES UTILISÉS DANS CE CATALOGUE

- @ Dans la colonne «Quantité» signifie «Au besoin».
- Opt Dans la colonne «Quantité» signifie «En option».
- N** Dans la colonne «Numérique» signifie «Nouvelle pièce».
- XXX — Les articles marqués d'un «XXX» ne sont pas disponibles comme pièces de remplacement.
- Une description en caractère **gras** signifie qu'il y a plus d'une pièce dans cet item.
- Les pièces identifiées d'un «P», d'un «E» ou d'un «C» indiquent qu'elles font parties de *l'ensemble de joint d'étanchéité* «**P**», «**E**» ou «**C**» correspondant.

TABLE OF CONTENTS

TABLE DES MATIÈRES

| | | |
|---|---|-----------------|
| ENGINE | MOTEUR | |
| Crankcase, Barrel, Crankshaft, Piston | <i>Carter, chemise de cylindre, vilebrequin, piston</i> | A4, A5 |
| Cylinder Head, Camshaft | <i>Culasse, arbre à cames</i> | A6 |
| Rewind Starter | <i>Démarreur à rappel</i> | A7 |
| Engine Support and Muffler | <i>Support moteur et silencieux</i> | A8 |
| COOLING SYSTEM | SYSTÈME DE REFROIDISSEMENT | |
| Ignition Coil, Cooling System / Fan | <i>Bobine d'allumage, refroidissement / ventilateur</i> | A9 |
| FUEL SYSTEM | SYSTÈME D'ALIMENTATION | |
| Fuel System | <i>Système d'alimentation</i> | A10, A11 |
| Carburetor | <i>Carburateur</i> | A12 |
| TRANSMISSION | TRANSMISSION | |
| Brake and Chain Guard | <i>Frein et garde-chaîne</i> | B1 |
| STEERING AND FRONT SUSPENSION | DIRECTION ET SUSPENSION AVANT | |
| Steering System and Ski | <i>Système de direction et ski</i> | B2, B3 |
| REAR SUSPENSION | SUSPENSION ARRIÈRE | |
| Drive Axle and Track | <i>Essieu moteur et chenille</i> | B4 |
| Suspension | <i>Suspension</i> | B5, B6 |
| FRAME AND BODY | CHÂSSIS ET CARROSSERIE | |
| Frame and Body | <i>Chassis et carrosserie</i> | B7 |
| Cab | <i>Capot</i> | B8 |
| Decal | <i>Décalcomanie</i> | B9 |
| ELECTRICAL SYSTEM | SYSTÈME ÉLECTRIQUE | |
| Electric System | <i>Système électrique</i> | B10 |
| DOCUMENTATIONS | DOCUMENTATIONS | |
| Numerical Index | <i>Index numérique</i> | B11, B12 |
| New Part | <i>Nouvelles pièces</i> | B12 |

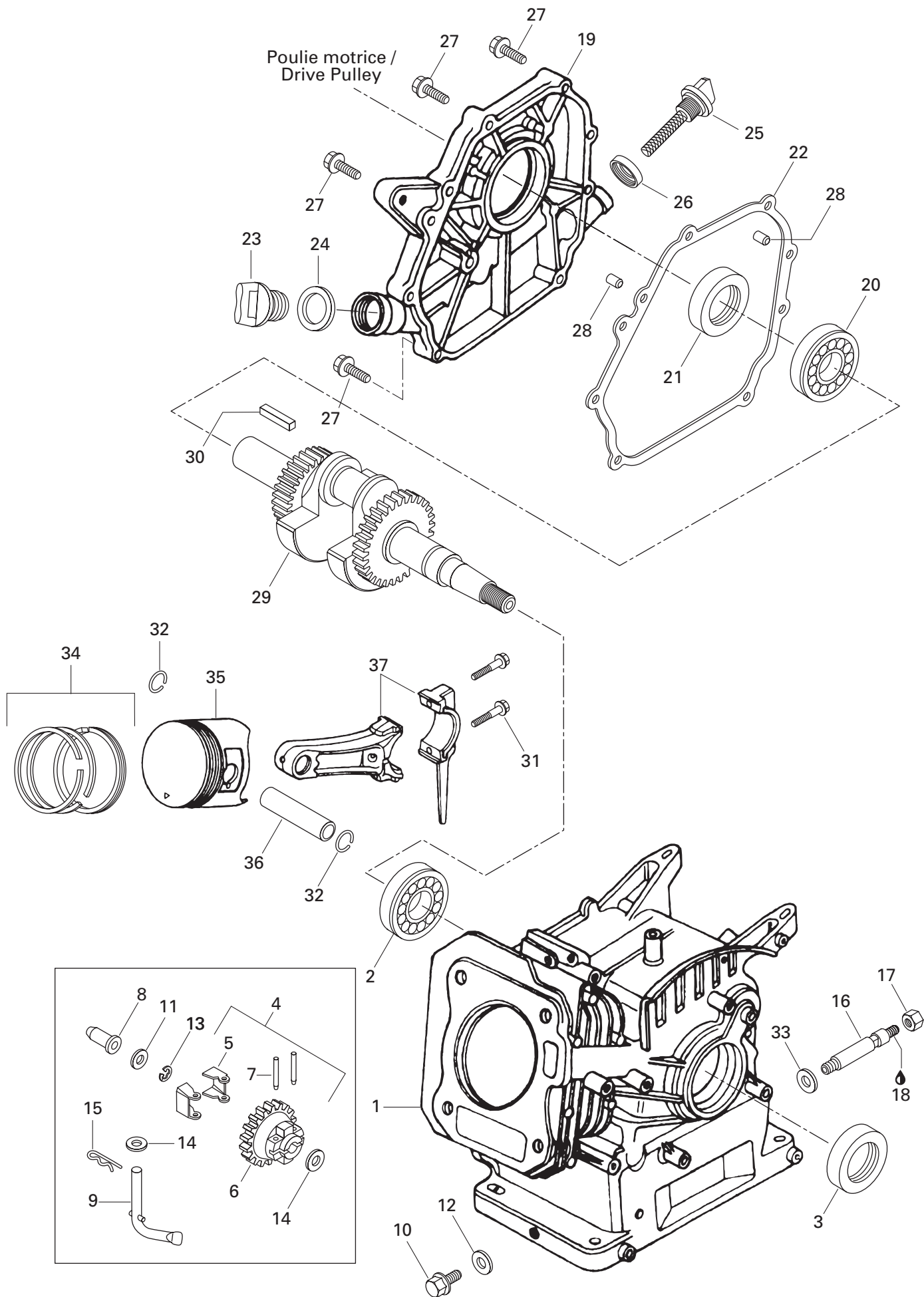


**ENGINE/
MOTEUR**

CRANKCASE, BARREL, CRANKSHAFT, PISTON/
CARTER, CHEMISE DE CYLINDRE, VILEBREQUIN, PISTON

MINI Z

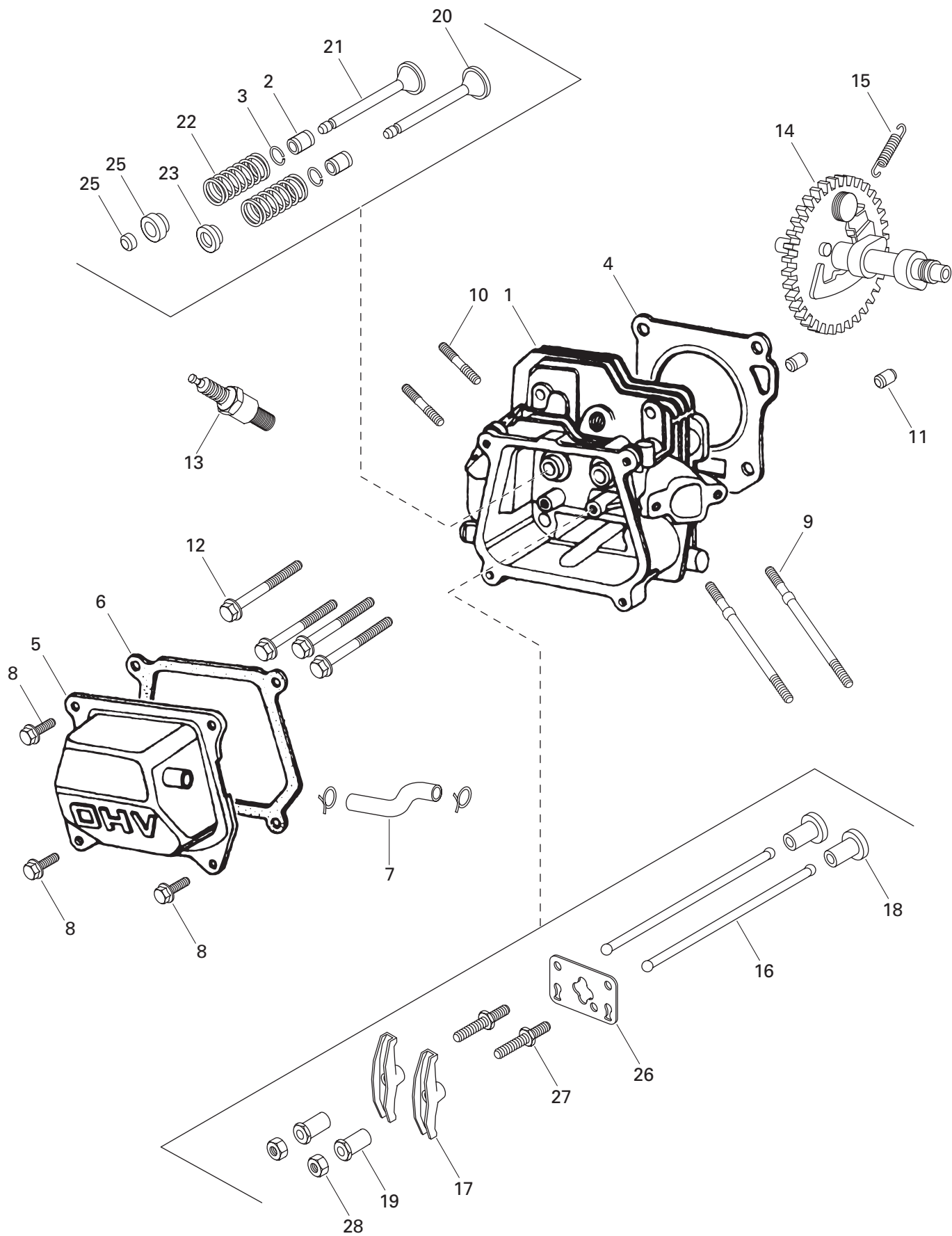
| | | | | |
|--------------|--------------|--|---|------|
| 1→3 | — XXX — | Barrel Ass'y | Chemise de cylindre ass. | 1 |
| 2 | H91001878003 | Ball Bearing | Roulement à billes | 1 |
| 3 | H91202ZE6003 | Oil Seal | Joint d'étanchéité | 1 |
| 4→7 | H16510ZE1000 | Governor Ass'y | Régulateur ass. | 1 |
| 5 | H16511ZE1000 | Weight | Poids | 2 |
| 6 | H16512ZE1000 | Holder | Support | 1 |
| 7 | H16513ZE1000 | Pin | Axe | 2 |
| 8 | H16531ZE1000 | Slider | Glissière | 1 |
| 9 | H16541ZE1000 | Shaft | Tige | 1 |
| 10 | H90131ZE1000 | Drain Plug Bolt | Bouchon boulon | 1 |
| 11 | H90451ZE1000 | Thrust Washer 6 mm | Rondelle de butée 6 mm | 1 |
| 12 | H90601ZE1000 | Washer | Rondelle | 1 |
| 13 | H90602ZE1000 | Clip | Clip | 1 |
| 14 | H9410106700 | Washer 6 mm | Rondelle 6 mm | 2 |
| 15 | H9425108000 | Hair Pin | Goupille de sûreté | 1 |
| N 16 | 512 059 186 | Bushing | Douille | 1 |
| 17 | 415 104 900 | Drain Plug | Bouchon de vidange | 1 |
| 18 | 293 800 060 | Loctite 243, 10 cc. | Loctite 243, 10 cc. | Ⓢ |
| 19→21 | H11300ZE0640 | Crankcase Cover Ass'y | Couvercle de carter ass. | 1 |
| 20 | H91001878003 | Ball Bearing | Roulement à billes | 1 |
| 21 | H91203ZE0003 | Oil Seal | Joint d'étanchéité | 1 |
| 22 | H11381ZH7800 | Packing | Joint | 1 |
| 23→24 | H15600ZE1003 | Oil Filler Cap (Dipstick) | Bouchon de remplissage (réglette de niveau) .. | 1 |
| 24 | H15625ZE1003 | Packing | Joint | 1 |
| 25→26 | H15600ZG4003 | Oil Filler Cap | Bouchon de remplissage | 1 |
| 26 | H15625ZE1003 | Packing | Joint | 1 |
| 27 | H90015883000 | Screw 6 x 28 | Vis 6 x 28 | 7 |
| 28 | H9430108140 | Dowel Pin 8 x 14 | Cheville 8 x 14 | 2 |
| 29 | H13310ZE0601 | Crankshaft | Vilebrequin | 1 |
| 30 | H90745ZE1600 | Key | Clavette | 1 |
| 31 | H90001ZE1000 | Connecting Rod Bolt | Boulon bielle | 2 |
| 32 | H90551ZE0000 | Circlip | Circlip | 2 |
| 33 | 414 920 600 | Washer | Rondelle | 1 |
| 34 | H13010ZE6013 | Ring Set (Standard) | Ens. de segments (standard) | 1 |
| | H13011ZE6013 | Ring Set (0.25) | Ens. de segments (0.25) | Opt. |
| | H13012ZE6013 | Ring Set (0.50) | Ens. de segments (0.50) | Opt. |
| | H13013ZE6013 | Ring Set (0.75) | Ens. de segments (0.75) | Opt. |



**ENGINE/
MOTEUR**CRANKCASE, BARREL, CRANKSHAFT, PISTON/
CARTER, CHEMISE DE CYLINDRE, VILEBREQUIN, PISTON

MINI Z

| | | | | |
|--------------|--------------|--|-----------------------------------|------|
| 35 | H13101ZH7000 | Piston (Standard) | Piston (standard) | 1 |
| | H13102ZH7000 | Piston (0.25) | Piston (0.25) | Opt. |
| | H13103ZH7000 | Piston (0.50) | Piston (0.50) | Opt. |
| | H13104ZH7000 | Piston (0.75) | Piston (0.75) | Opt. |
| 36 | H13111ZE0000 | Piston Pin | Axe de piston | 1 |
| 37-38 | H13200ZE0000 | Rod Repair Kit | Ens. tige réparation | 1 |
| | H132A0ZE0000 | Rod Repair Kit (Under Size) | Ens. tige réparation | Opt. |

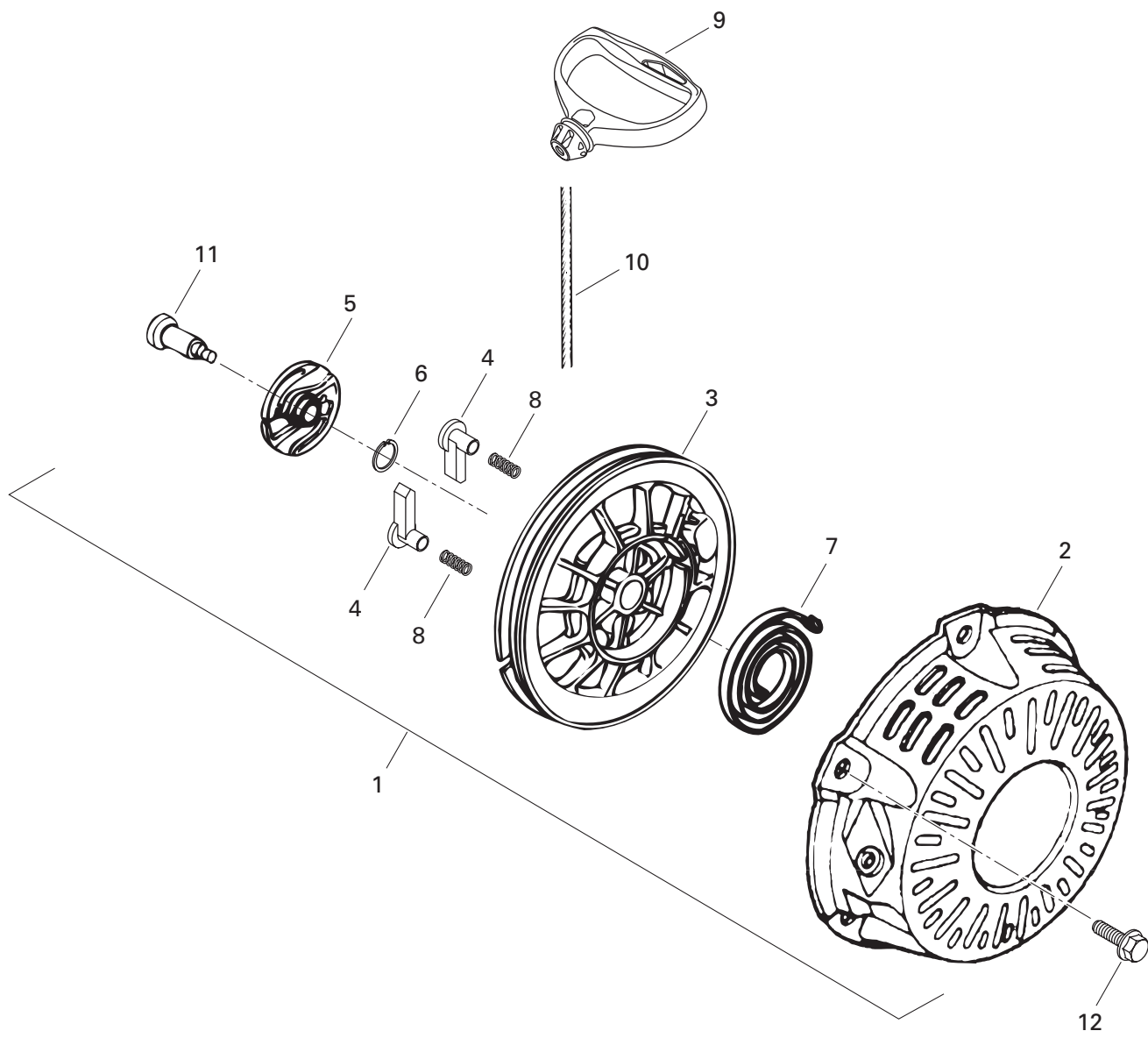


ENGINE/ MOTEUR

CYLINDER HEAD, CAMSHAFT/
CULASSE, ARBRE À CAMES

MINI Z

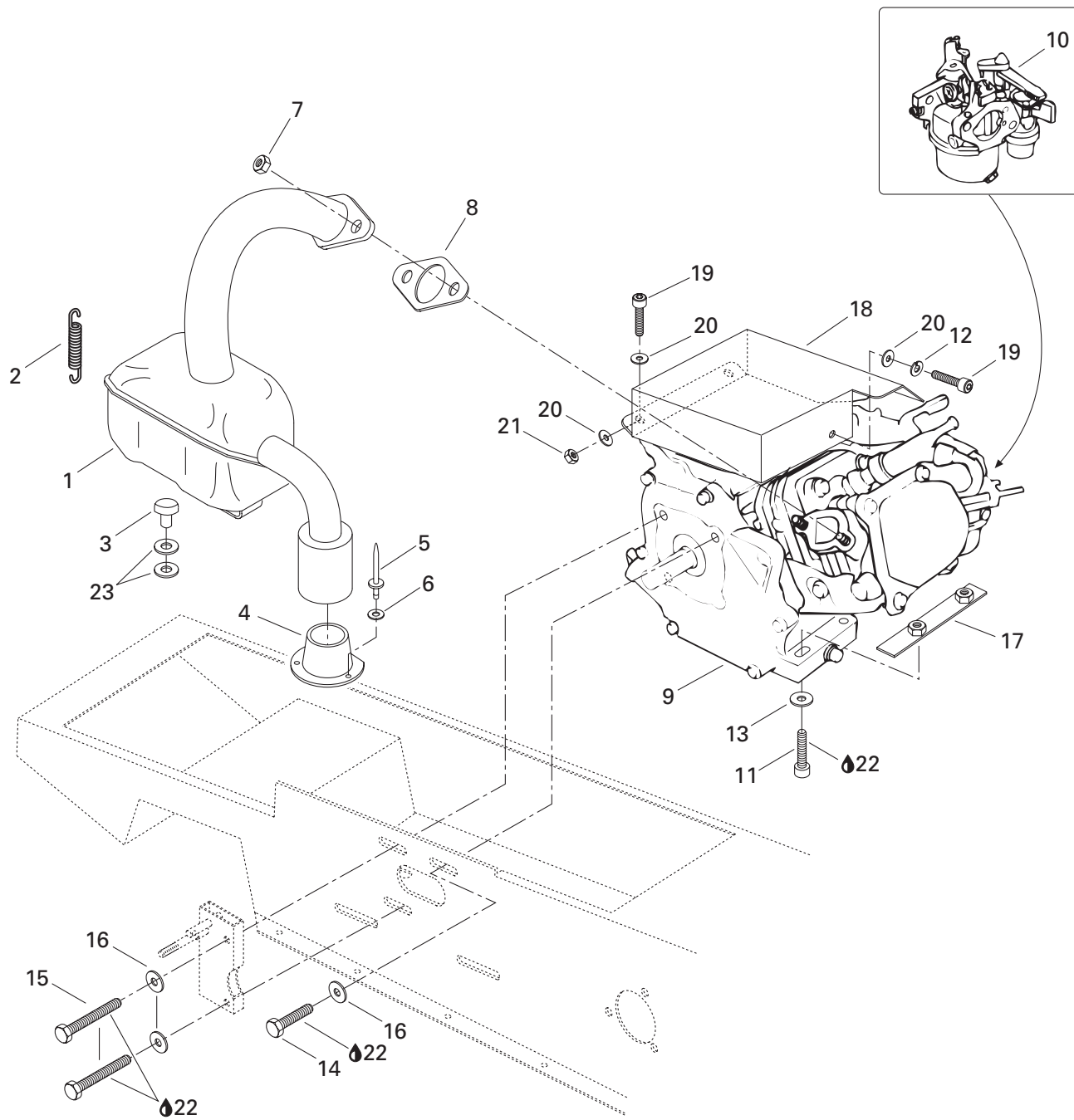
| | | | | |
|--------------|---------------|-----------------------------------|--|------|
| 1→3 | H12210ZH7000 | Cylinder Head Ass'y | Culasse ass. | 1 |
| 2 | H12204ZE1306 | Valve Guide (Intake) | Guide de soupape (admission) | 1 |
| 3 | H12216ZE5300 | Circlip | Circlip | 1 |
| 4 | H12251ZH7800 | Gasket | Joint | 1 |
| 5 | H12310ZE1000 | Head Cover | Couvercle | 1 |
| 6 | H12391ZE1000 | Packing | Joint | 1 |
| 7 | H15721ZH8000 | Breather Tube | Tube de reniflard | 1 |
| 8 | H90013883000 | Screw | Vis | 4 |
| 9 | H90043ZE1020 | Stud | Goujon | 2 |
| 10 | H90047ZE1000 | Stud 8 x 32 | Goujon 8 x 32 | 2 |
| 11 | H9430110160 | Dowel Pin 10 x 16 | Goupille cylindrique 10 x 16 | 2 |
| 12 | H957230805500 | Screw 8 x 55 | Vis 8 x 55 | 4 |
| 13 | 415 127 694 | Spark Plug (NGK BPR6ES) | Bougie d'allumage (NGK BPR6ES) | 1 |
| | 415 127 693 | Spark Plug (NGK BPR5ES) | Bougie d'allumage (NGK BPR5ES) | Opt. |
| | H9807955855 | Spark Plug (Denso W16EPR-U) | Bougie d'allumage (Denso W16EPR-U) | Opt. |
| | H9807956855 | Spark Plug (Denso W20EPR-U) | Bougie d'allumage (Denso W20EPR-U) | Opt. |
| 14→15 | H14100ZE0812 | Camshaft Ass'y | Arbre à cames ass. | 1 |
| 15 | H14568ZE1000 | Spring | Ressort | 1 |
| 16 | H14410ZE0010 | Push Rod | Tige de poussoir | 2 |
| 17 | H14431ZE1000 | Valve Rocker Arm | Bras culbuteur | 2 |
| 18 | H14441ZE1010 | Valve Lifter | Levier soupape | 2 |
| 19 | H14451ZE1013 | Rocker Arm Pivot | Pivot de culbuteur | 2 |
| 20 | H14711ZF0000 | Intake Valve | Soupape d'admission | 1 |
| 21 | H14721ZF0000 | Exhaust Valve | Soupape d'échappement | 1 |
| 22 | H14751ZF1000 | Valve Spring | Ressort de soupape | 2 |
| 23 | H14771ZE1000 | Retainer (Intake) | Cage (admission) | 1 |
| 24 | H14773ZE1000 | Retainer (Exhaust) | Cage (échappement) | 1 |
| 25 | H14781ZE1000 | Valve Rotator | Rotateur de soupape | 1 |
| 26 | H14791ZE0010 | Plate | Plaque | 1 |
| 27 | H90012ZE0010 | Pivot Bolt 8 mm | Boulon de pivot 8 mm | 2 |
| 28 | H90206ZE1000 | Pivot Adjusting Nut | Écrou de réglage de pivot | 2 |



**ENGINE/
MOTEUR**REWIND STARTER/
DÉMARREUR À RAPPEL

MINI Z

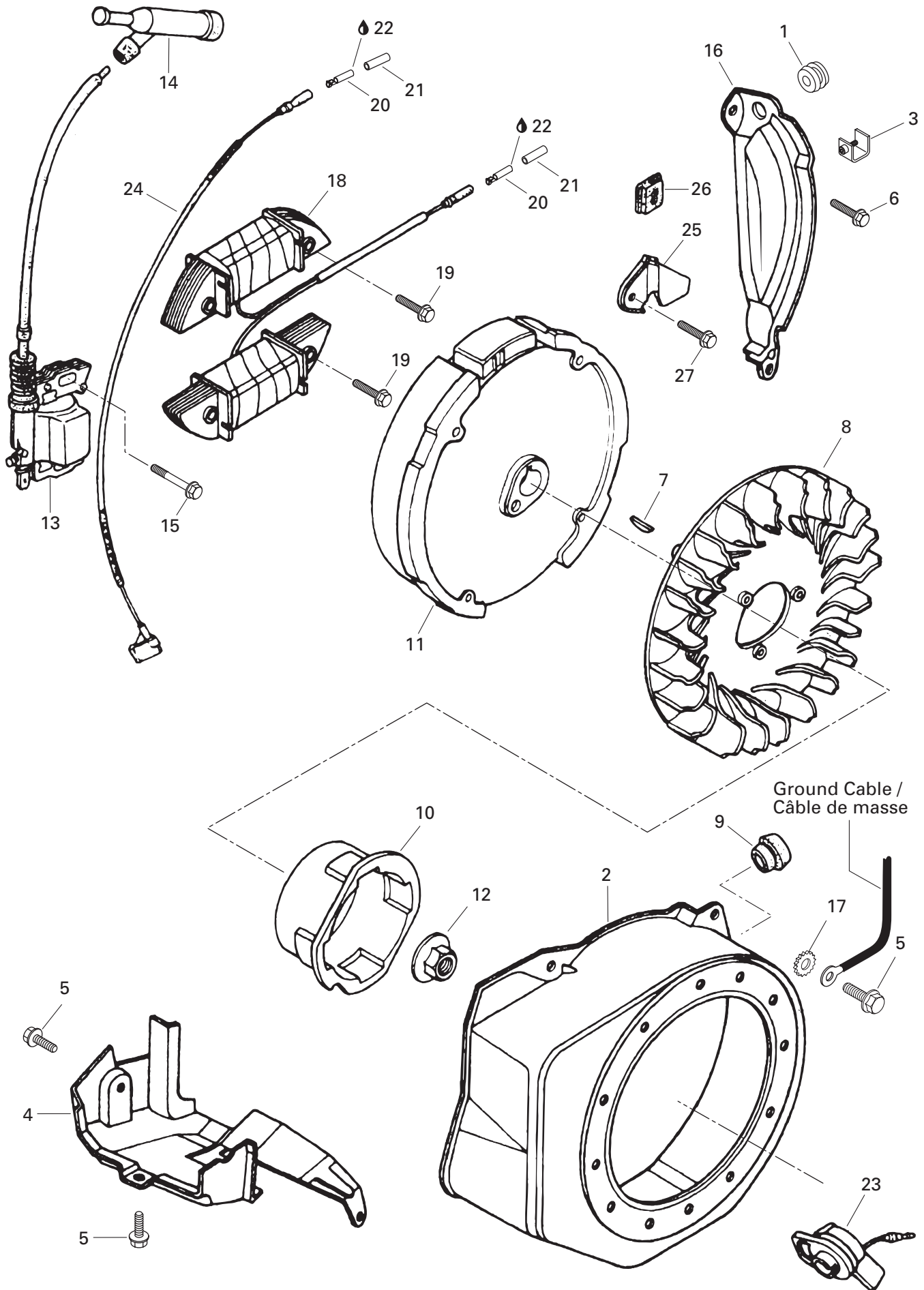
| | | | | |
|-------------|----------------|-----------------------------------|--------------------------------------|---|
| 1→11 | H28400ZH8013ZV | Rewind Starter Ass'y | Démarreur à rappel ass. | 1 |
| 2 | H28410ZH8003ZV | Starter Housing | Boîtier du démarreur | 1 |
| 3 | H28420ZH8013 | Rope Sheave | Poulie de démarreur | 1 |
| 4 | H28422ZH8013 | Ratchet | Cliquet | 2 |
| 5 | H28433ZH8003 | Ratchet Guide | Guide du cliquet | 1 |
| 6 | H28441ZH8003 | Friction Spring | Ressort de friction | 1 |
| 7 | H28442ZH8003 | Recoil Starter Spring | Ressort de démarreur | 1 |
| 8 | H28443ZH8003 | Return Spring | Ressort | 2 |
| 9 | H28461ZH8003 | Handle | Poignée | 1 |
| 10 | 412 500 100 | Starter Rope | Corde de démarreur | @ |
| 11 | H90003ZH8003 | Screw | Vis | 1 |
| 12 | H957010600800 | Flanged Bolt 6 x 8 | Boulon à épaulement 6 x 8 | 3 |



**ENGINE/
MOTEUR**ENGINE SUPPORT AND MUFFLER/
SUPPORT MOTEUR ET SILENCIEUX

MINI Z

| | | | | |
|-------------|---------------|------------------------------------|-----------------------------------|---|
| 1 | 514 098 700 | Muffler | Silencieux | 1 |
| 2 | 415 104 800 | Spring | Ressort | 1 |
| 3 | 570 044 700 | Rubber Bumper | Butoir de caoutchouc | 1 |
| 4 | 570 028 700 | Exhaust Grommet | Rondelle d'échappement | 1 |
| 5 | 390 407 200 | Pop Rivet | Pop rivet | 3 |
| 6 | 234 051 410 | Flat Washer 5 mm | Rondelle plate 5 mm | 3 |
| 7 | H94001080000S | Hex. Nut M8 | Écrou hex. M8 | 2 |
| 8 | H18381ZH8800 | Gasket | Joint | 1 |
| N 9 | 400 101 103 | «118» Engine (Yellow) | Moteur «118» (jaune) | 1 |
| 10 | H16100ZH7U51 | Carburetor Ass'y | Carburateur ass. | 1 |
| 11 | 207 084 544 | Hex. Screw M8 x 45 | Vis hex. M8 x 45 | 4 |
| 12 | 234 161 471 | Lock Washer 6 mm | Rondelle-frein 6 mm | 1 |
| 13 | 224 081 201 | Flat Washer | Rondelle plate | 4 |
| 14 | — XXX — | Hex. Screw 5/16 x 3/4 | Vis hex. 5/16 x 3/4 | 1 |
| 15 | — XXX — | Hex. Screw 5/16 x 1 1/4 | Vis hex. 5/16 x 1 1/4 | 2 |
| 16 | 224 081 201 | Flat Washer | Rondelle plate | 3 |
| 17 | 512 057 400 | Stopper Plate | Plaque de butée | 2 |
| N 18 | 512 059 187 | Engine Protector | Protecteur moteur | 1 |
| 19 | 207 063 044 | Hex. Screw M6 x 30 | Vis hex. M6 x 30 | 3 |
| 20 | 234 061 410 | Flat Washer 6 mm | Rondelle plate 6 mm | 5 |
| 21 | 232 561 414 | Elastic Stop Nut M6 | Écrou d'arrêt élastique M6 | 2 |
| 22 | 293 800 060 | Loctite 243, 10 cc. | Loctite 243, 10 cc. | @ |
| 23 | 583 183 400 | Washer | Rondelle | 2 |

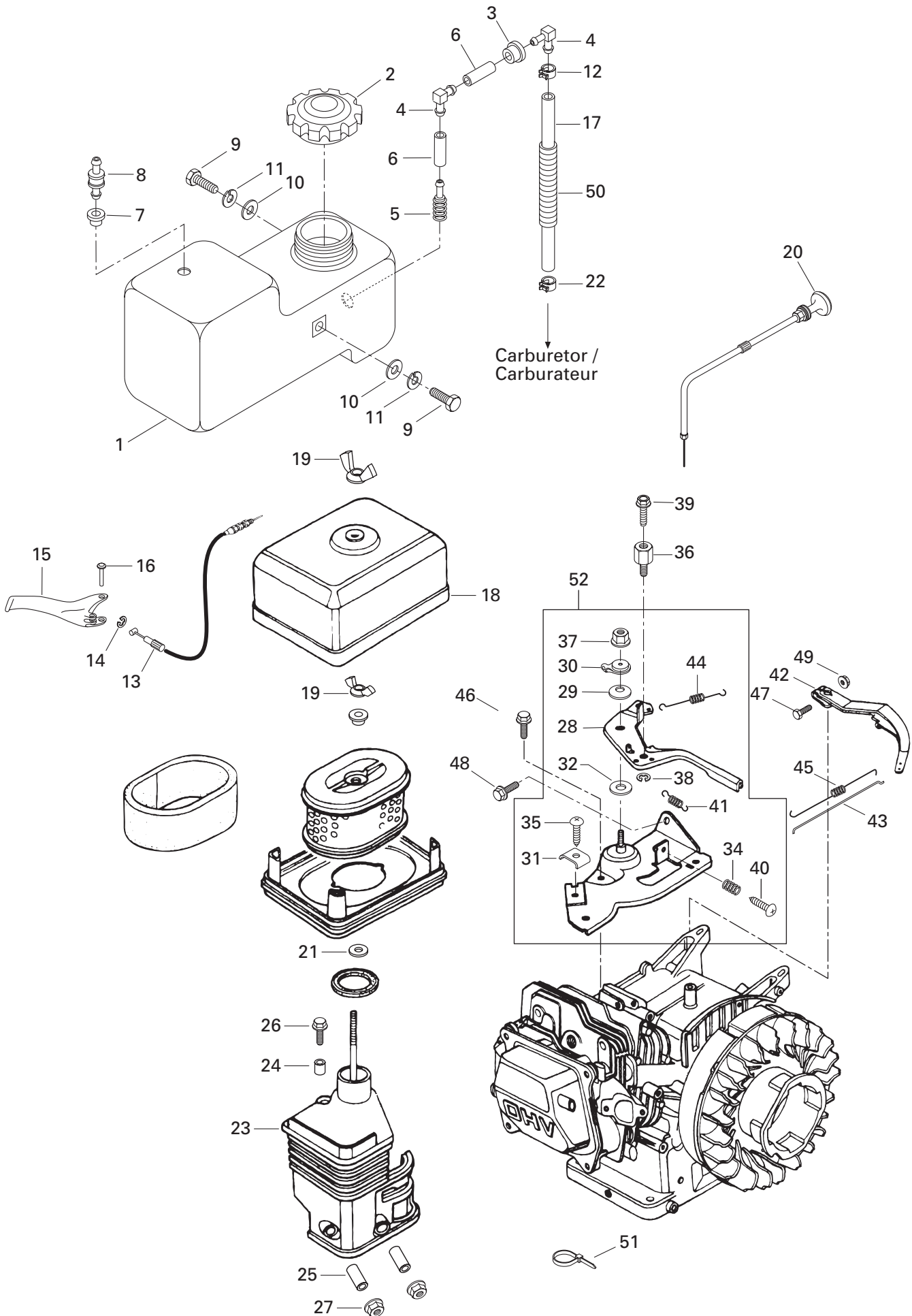


COOLING SYSTEM/ SYSTÈME DE REFROIDISSEMENT

IGNITION COIL, COOLING SYSTEM/FAN/
BOBINE D'ALLUMAGE, REFROIDISSEMENT/VENTILATEUR

MINI Z

| | | | | |
|-------------|----------------|-------------------------------|----------------------------------|---|
| 1 | H11347371300 | Grommet | Passe-fil | 1 |
| 2 | H19610ZE0000Z0 | Cover | Couvercle | 1 |
| 3 | H90601ZH7013 | Clip | Bride | 1 |
| 4 | H19630ZH7000 | Shroud | Buse | 1 |
| 5 | H90013883000 | Screw | Vis | 6 |
| 6 | H90022888010 | Screw | Vis | 1 |
| 7 | H13331357000 | Key | Clavette | 1 |
| 8 | H19511ZE0000 | Fan | Ventilateur | 1 |
| 9 | H81329567020 | Plug | Bouchon | 1 |
| 10 | H28451ZH8003 | Starter Pulley | Poulie de démarreur | 1 |
| 11 | H31100ZE0811 | Flywheel | Volant | 1 |
| 12 | H90201878003 | Nut 14 mm | Écrou 14 mm | 1 |
| 13 | H30500ZE1033 | Ignition Coil | Bobine d'allumage | 1 |
| 14 | H30700ZE1013 | Cap | Capuchon | 1 |
| 15 | H90121952000 | Flanged Bolt 6 x 25 | Boulon à épaulement 6 x 25 | 2 |
| 16 | H19612ZH7820 | Side Plate | Plaque latérale | 1 |
| 17 | 234 461 608 | Star Washer | Rondelle étoile | 1 |
| 18 | H31510ZK7U50 | Lamp Coil Ass'y | Bobine d'éclairage ass. | 1 |
| 19 | H90015883000 | Flanged Bolt 6 x 28 | Boulon à épaulement 6 x 28 | 2 |
| 20 | 515 175 451 | Female Terminal | Cosse femelle | 2 |
| 21 | 278 001 007 | Insulated Sheath | Étui thermique | 2 |
| 22 | 413 701 700 | Dielectric Grease, 3 oz. | Graisse diélectrique, 3 oz. | @ |
| N 23 | H36100ZH7003 | Switch Ass'y | Interrupteur | 1 |
| N 24 | H36101ZK7U50 | Cord Stop Switch | Câblage | 1 |
| N 25 | H31511ZE1000 | Clamper | Support | 1 |
| N 26 | H31512ZE1000 | Groomet | Passe-fils | 1 |
| N 27 | H90019883000 | Screw M5 x 10 | Vis M5 x 10 | 1 |



Carburetor /
Carburateur

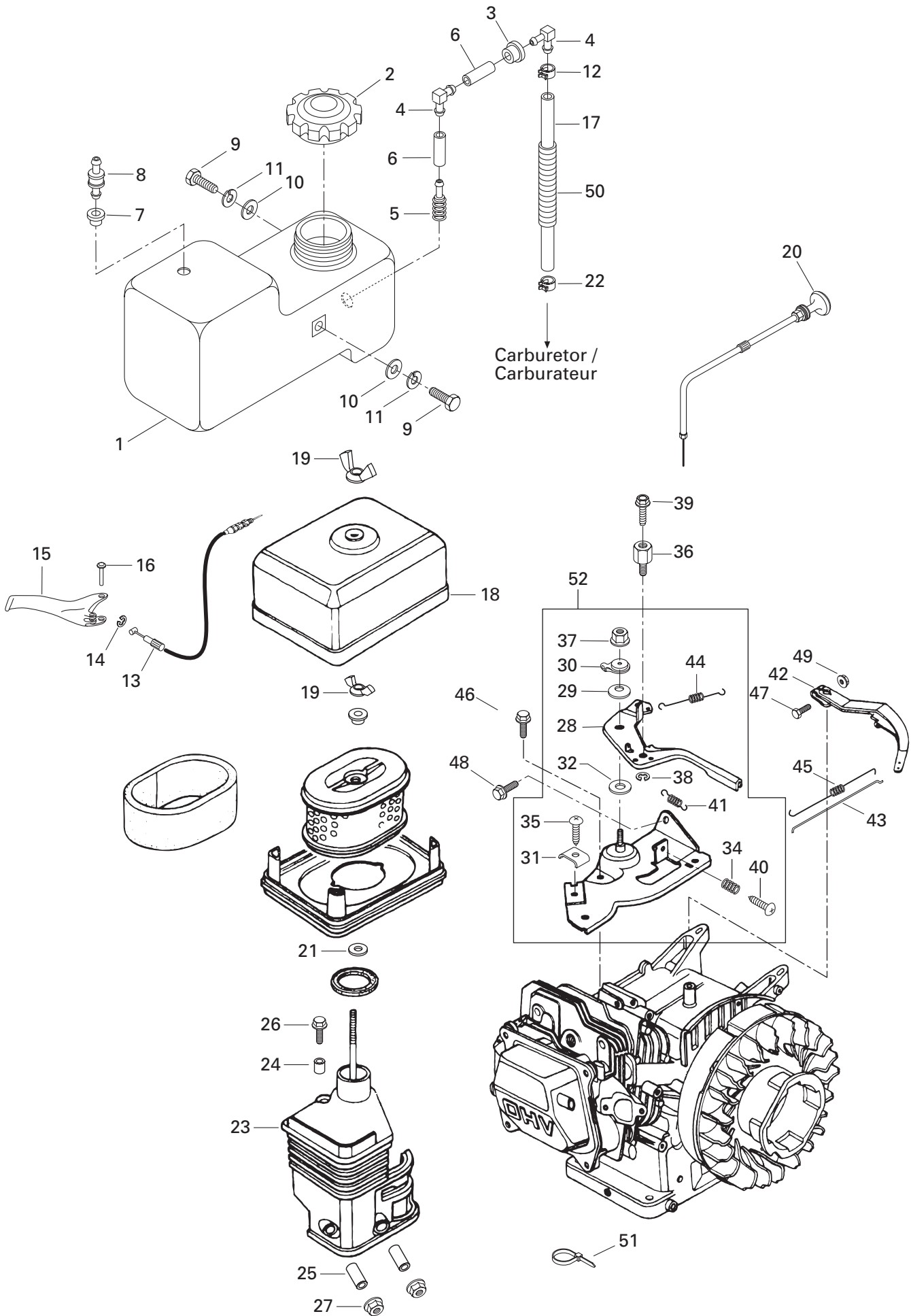
51

FUEL SYSTEM/ SYSTÈME D'ALIMENTATION

FUEL SYSTEM/
SYSTÈME D'ALIMENTATION

MINI Z

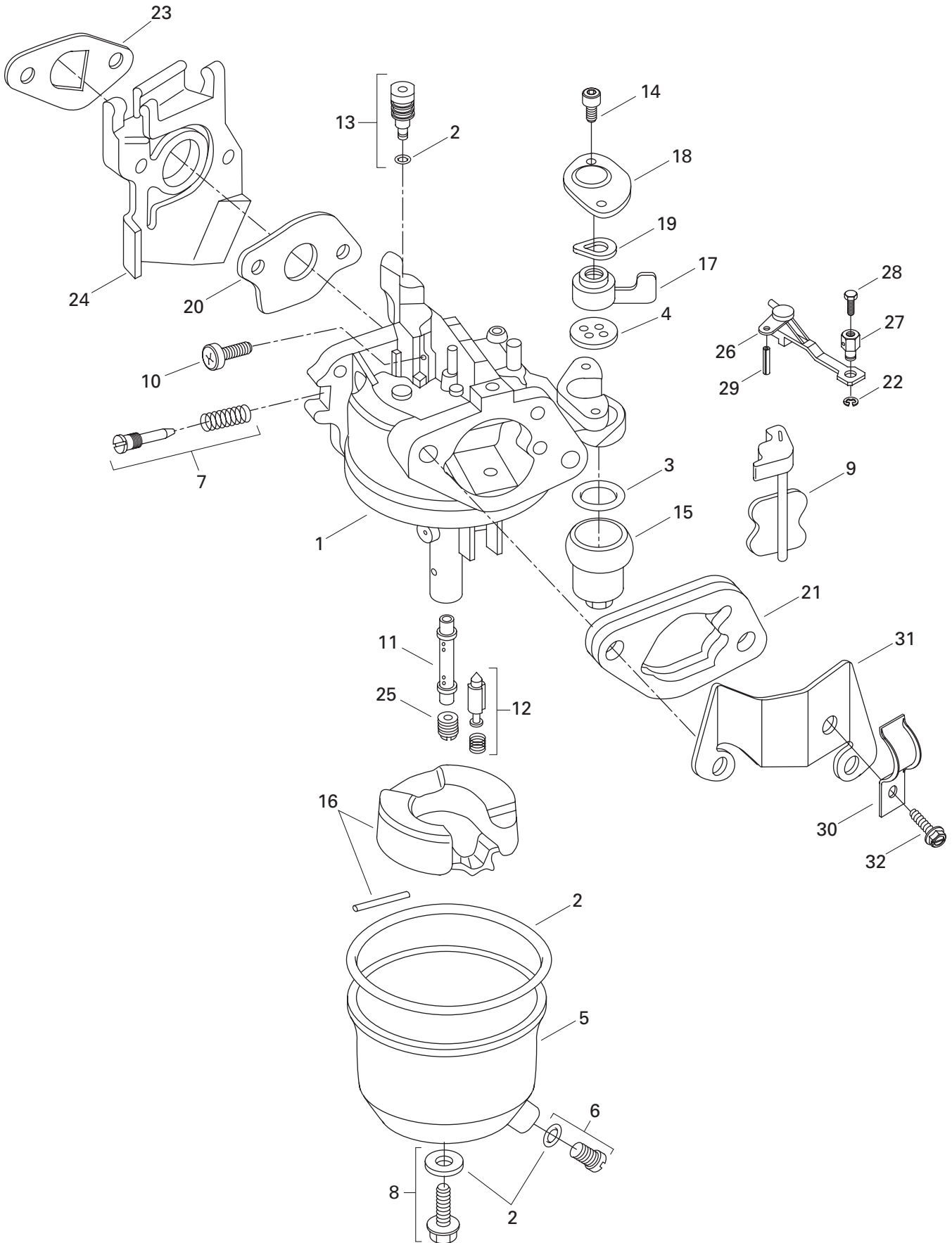
| | | | | |
|--------------|---------------|--------------------------------------|--|---|
| 1 | 571 009 800 | Fuel Tank | Réservoir à essence | 1 |
| 2 | 572 039 600 | Cap | Bouchon | 1 |
| 3 | 570 045 500 | Grommet | Passe-fils | 1 |
| 4 | 414 580 600 | Male Connector | Raccord mâle | 2 |
| 5 | 414 865 700 | Fuel Filter | Crépine | 1 |
| 6 | 415 080 200 | Line | Conduit | @ |
| 7 | 570 027 700 | Grommet | Passe-fils | 1 |
| 8 | 275 500 398 | Check Valve | Soupape de retenue | 1 |
| 9 | 207 161 044 | Hex. Screw M6 x 10 | Vis hex. M6 x 10 | 3 |
| 10 | 224 061 121 | Flat Washer | Rondelle plate | 3 |
| 11 | 224 761 110 | Lock Washer 6 mm | Rondelle-frein 6 mm | 3 |
| 12 | 414 554 800 | Spring Clamp | Bride à ressort | 1 |
| 13 | 415 087 400 | Throttle Cable | Câble d'accélérateur | 1 |
| 14 | 414 274 500 | Circlip | Circlip | 1 |
| 15 | 506 151 227 | Throttle Handle | Manette d'accélérateur | 1 |
| 16 | 390 502 000 | Tubular Rivet | Rivet tubulaire | 1 |
| 17 | 513 032 924 | Line | Conduit | 1 |
| 18 | H17230ZE0820 | Intake Cover | Couvercle d'admission | 1 |
| 19 | H90325044000 | Wing Nut | Écrou papillon | 1 |
| 20 | 415 108 600 | Choke Cable | Câble étrangleur | 1 |
| 21 | 234 461 608 | Lock Washer | Rondelle frein | 1 |
| 22 | 415 127 453 | Spring Clamp | Bride à ressort | 1 |
| 23-25 | H17410ZE0030 | Air Cleaner Elbow Ass'y | Coude du filtre à air ass. | 1 |
| 24 | H17239ZE1000 | Collar B | Collet B | 1 |
| 25 | H17238ZE0010 | Collar | Collet | 2 |
| 26 | H957010602000 | Flanged Bolt 6 x 20 | Boulon à épaulement 6 x 20 | 1 |
| 27 | H9405006080 | Flanged Nut 6 mm | Écrou à épaulement 6 mm | 2 |
| 28-40 | H16500ZH7810 | Control Ass'y | Commande ass. | 1 |
| 28 | H16571ZH7000 | Control Lever | Levier de commande | 1 |
| 29 | H16574ZE1000 | Spring Lever | Ressort | 1 |
| 30 | H16575ZH8000 | Washer | Rondelle | 1 |
| 31 | H16576891000 | Cable Holder | Porte câble | 1 |
| 32 | H16578ZE1000 | Spacer | Entretoise | 1 |
| 33 | H16580ZH7810 | Base | Base | 1 |
| 34 | H16584883300 | Spring | Ressort | 1 |
| 35 | H93500050160B | Pan Screw 5 x 16 | Vis à tête cylindrique 5 x 16 | 1 |
| 36 | H16594883010 | Cable Holder | Porte câble | 1 |
| 37 | H90114SA0000 | Nut | Écrou | 1 |
| 38 | H90605230000 | Circlip | Circlip | 1 |
| 39 | H93500040060H | Screw | Vis | 1 |



**FUEL SYSTEM/
SYSTÈME D'ALIMENTATION**FUEL SYSTEM/
SYSTÈME D'ALIMENTATION

MINI Z

| | | | | |
|-------------|---------------|------------------------------|----------------------------------|---|
| 40 | H93500050250H | Screw | Vis | 1 |
| 41 | 512 059 048 | Release Spring | Ressort de rappel | 1 |
| 42 | H16551ZE1010 | Governor Arm | Bras | 1 |
| 43 | H16555ZE0000 | Governor Rod | Tige | 1 |
| 44 | H16561ZE0020 | Governor Spring | Ressort | 1 |
| 45 | H16562ZE0020 | Throttle Return Spring | Ressort | 1 |
| 46 | H90013883000 | Screw | Vis | 1 |
| 47 | H90015ZE5010 | Bolt | Boulon | 1 |
| 48 | H90022888010 | Flanged Bolt 6 x 20 | Boulon à épaulement 6 x 20 | 1 |
| 49 | H9405006080 | Flanged Nut 6 mm..... | Écrou à épaulement 6 mm | 1 |
| 50 | 414 612 400 | Housing | Gaine | @ |
| 51 | 293 750 002 | Tie Rap 130 mm | Attache 130 mm..... | 1 |
| N 52 | H16500ZK7U50 | Control Ass'y | Commande ass..... | 1 |



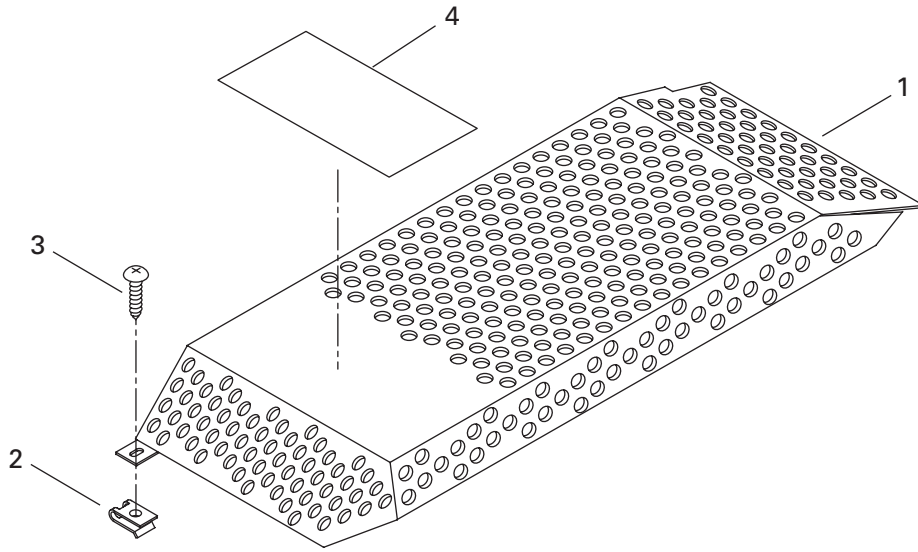
FUEL SYSTEM/ SYSTÈME D'ALIMENTATION

CARBURETOR/
CARBURATEUR

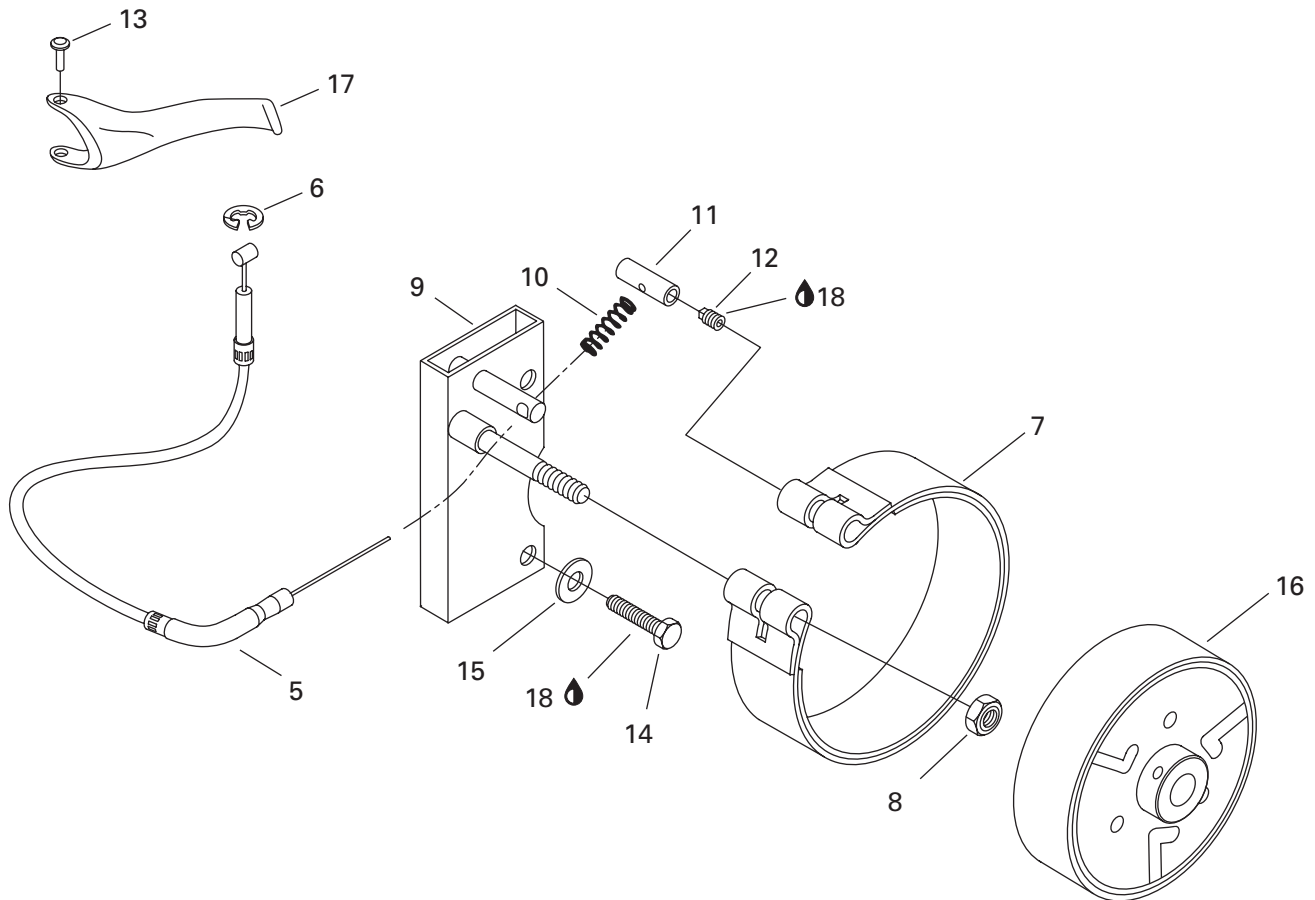
MINI Z

| | | | | |
|-------------|---------------|------------------------------------|--|-----|
| 1→19 | H16100ZH7U51 | Carburetor Ass'y | Carburateur ass. | 1 |
| 2→4 | H16010ZE1812 | Carburetor Gasket Set | Ens. joint d'étanchéité carburateur | 1 |
| 3 | H16955283000 | Packard | Joint | 1 |
| 4 | H16957ZE1812 | Packing | Joint | 1 |
| 5→6 | H16015ZE1811 | Chamber | Chambre | 1 |
| 6 | H16024ZE1811 | Drain Bolt | Vis | 1 |
| 7 | H16016ZE0005 | Drain Screw | Vis | 1 |
| 8 | H16028ZE0005 | Screw | Vis | 1 |
| 9 | H16044ZE0005 | Choke | Étrangleur | 1 |
| 10 | H16124ZE0005 | Screw | Vis | 1 |
| 11 | H16166ZH7W50 | Nozzle | Gicleur | 1 |
| 12 | H16011ZE0005 | Valve Set | Ensemble soupape | 1 |
| 13 | H99204ZE00350 | Pilot Jet 35 | Gicleur 35 | 1 |
| 14 | H93500030080G | Screw | Vis | 2 |
| 15 | H16967ZE0811 | Cup | Cuvette | 1 |
| 16 | H16013ZE0005 | Float | Flotteur | 1 |
| 17 | H16953ZE1406 | Lever | Levier | 1 |
| 18 | H16954ZE1812 | Lever Plate | Plaque du levier | 1 |
| 19 | H16956ZE1811 | Spring | Ressort | 1 |
| 20 | H16221ZH8801 | Packing | Joint | 1 |
| 21 | H16220ZE1020 | Spacer | Cale | 1 |
| 22 | H90605230000 | Circlip | Circlip | 1 |
| 23 | H16212ZH7800 | Packing | Joint | 1 |
| 24 | H16211ZE0000 | Insulator | Isolateur | 1 |
| N 25 | H99101ZH80620 | Main Jet 62 | Gicleur 62 | 1 |
| N | H99101ZH70650 | Main Jet 65 | Gicleur 65 | Opt |
| N | H99101ZH70680 | Main Jet 68 | Gicleur 68 | Opt |
| 26 | H16610ZE1810 | Lever | Levier | 1 |
| 27 | H16617890010 | Holder | Teneur | 1 |
| 28 | 207 141 044 | Hex. Screw M4 x 10 | Vis hex. M4 x 10 | 1 |
| 29 | H9430520122 | Spring Pin | Goupille ressort | 1 |
| 30 | H16582883300 | Holder | Bride | 1 |
| 31 | H16598ZE1000 | Stay | Support | 1 |
| 32 | H93500050080A | Screw | Vis | 1 |

Chain Guard
Garde-chaîne



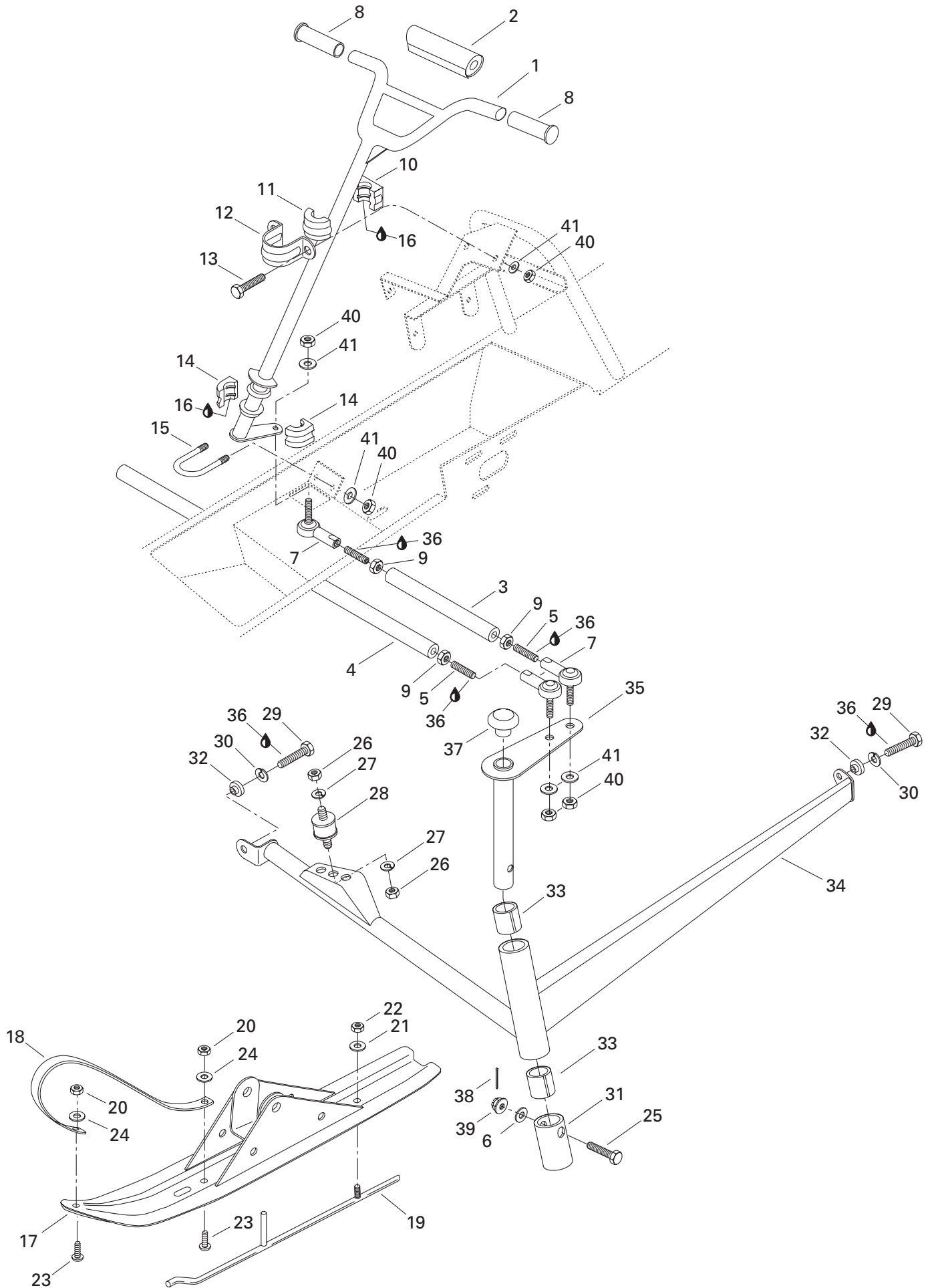
Brake
Frein



**TRANSMISSION/
TRANSMISSION**BRAKE AND CHAIN GUARD/
FREIN ET GARDE-CHAÎNE

MINI Z

| | | | | |
|--------------|-------------|------------------------------------|---|---|
| 1 | 504 149 600 | Chain Guard | Garde-chaîne | 1 |
| 2 | 417 300 005 | Nut Spring | Écrou ressort | 3 |
| 3 | 417 300 006 | Tapping Screw 4.8 x 16 | Vis autotaraudeuse 4.8 x 16 | 3 |
| 4 | 516 000 131 | Warning Decal (Pulley Guard) | Décalque d'avertissement (garde poulie) | 1 |
| 5 | 415 086 100 | Brake Cable | Câble de frein | 1 |
| 6 | 414 274 500 | Circlip | Circlip | 1 |
| 7 | 507 031 600 | Shoe Ass'y | Sabot ass. | 1 |
| 8 | 232 581 414 | Elastic Stop Nut M8 | Écrou d'arrêt élastique M8 | 1 |
| 9 | 507 031 800 | Brake Support | Support de frein | 1 |
| 10 | 507 032 229 | Release Spring | Ressort rappel | 1 |
| 11→12 | 415 086 300 | Cable Lock | Barrure de câble | 1 |
| 12 | 303 115 900 | Socket Set Screw | Vis de pression | 1 |
| 13 | 390 502 000 | Tubular Rivet | Rivet tubulaire | 1 |
| 14 | — XXX — | Hex. Screw 5/16 x 1 1/4 | Vis hex. 5/16 x 1 1/4 | 2 |
| 15 | 224 081 201 | Flat Washer | Rondelle plate | 2 |
| 16 | 417 217 200 | Drive Pulley Ass'y | Poulie motrice ass. | 1 |
| 17 | 506 151 225 | Brake Handle | Manette de frein | 1 |
| 18 | 293 800 060 | Loctite 243, 10 cc. | Loctite 243, 10 cc. | @ |

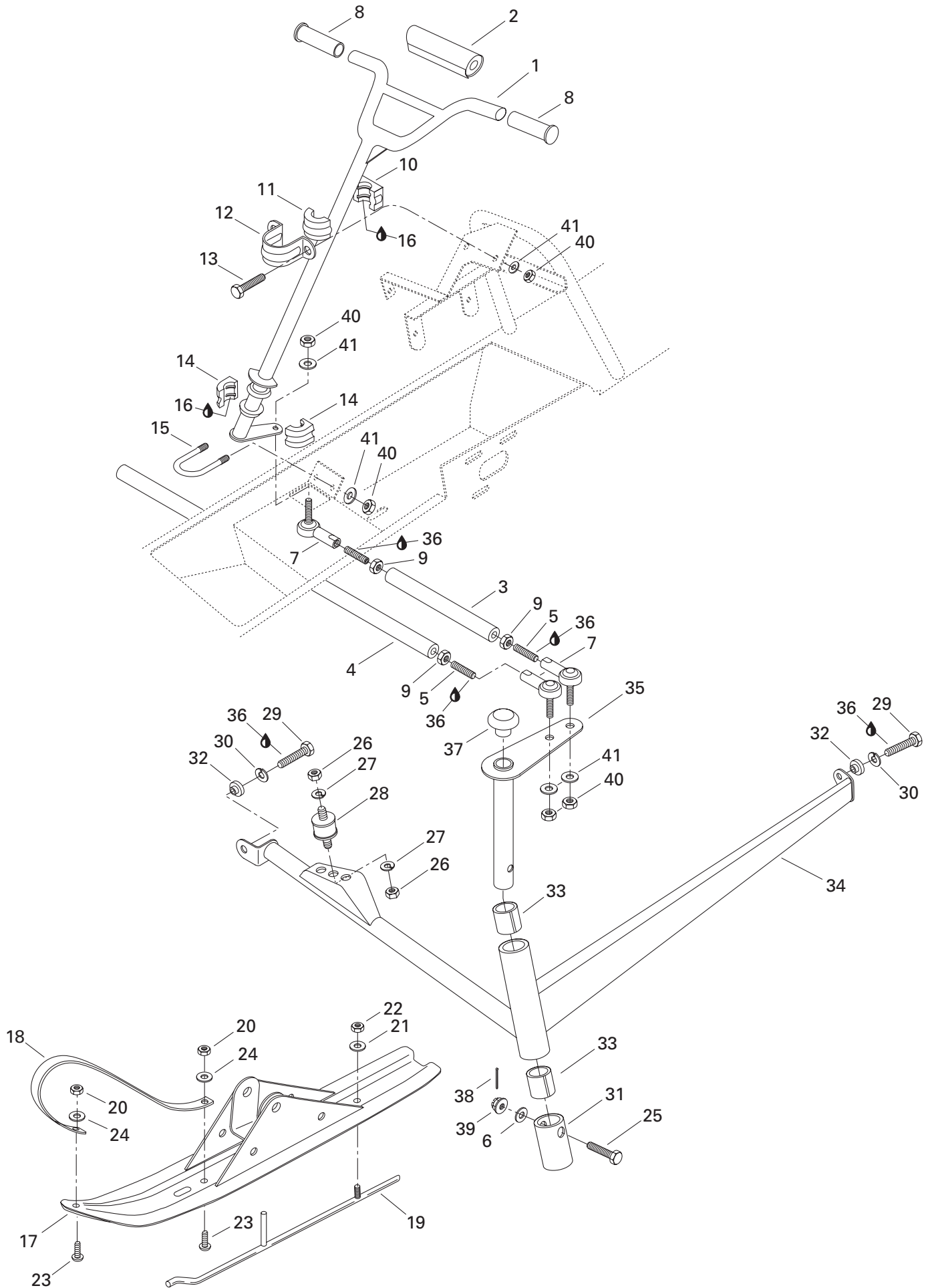


STEERING AND FRONT SUSPENSION/ DIRECTION ET SUSPENSION AVANT

STEERING SYSTEM AND SKI/
SYSTÈME DE DIRECTION ET SKI

MINI Z

| | | | | |
|--------------|-------------|--------------------------------|-------------------------------------|---|
| 1 | 506 151 221 | Handle Bar | Guidon | 1 |
| 2 | 572 103 400 | Steering Padding | Coussinet de sécurité | 1 |
| 3 | 506 151 186 | Tie Rod (Short) | Barre d'accouplement (court) | 1 |
| 4 | 506 151 187 | Tie Rod (Long) | Barre d'accouplement (longue) | 1 |
| 5 | 206 285 044 | Socket Set Screw M8 x 50 | Vis pression M8 x 50 | 4 |
| 6 | 234 001 410 | Flat Washer 10 mm | Rondelle plate 10 mm | 2 |
| 7 | 415 108 500 | Ball Joint | Joint rotule | 4 |
| 8 | 572 064 100 | Handle Grip | Gaine de poignée | 2 |
| 9 | 232 081 414 | Nut M8 | Écrou M8 | 4 |
| 10 | 572 064 400 | Bushing | Douille | 1 |
| 11 | 572 064 500 | Bushing | Douille | 1 |
| 12 | 517 126 200 | Retaining Support | Support de retenue | 1 |
| 13 | 207 182 044 | Hex. Screw M8 x 20 | Vis hex. M8 x 20 | 2 |
| 14 | 572 067 100 | Half Bushing | Demie-douille | 2 |
| 15 | 506 060 600 | U-Clamp | Bride en U | 1 |
| 16 | 413 711 500 | Synthetic Grease | Graisse synthétique | @ |
| 17→24 | 505 068 300 | Ski Ass'y | Ski ass. | 2 |
| 18 | 572 099 500 | Handle | Poignée | 2 |
| 19 | 505 068 400 | Runner | Lisse | 2 |
| 20 | 232 561 414 | Elastic Stop Nut M6 | Écrou d'arrêt élastique M6 | 4 |
| 21 | 234 081 410 | Flat Washer 8 mm | Rondelle plate 8 mm | 2 |
| 22 | 232 581 414 | Elastic Stop Nut M8 | Écrou d'arrêt élastique M8 | 2 |
| 23 | 208 562 560 | Screw M6 x 25 | Vis M6 x 25 | 4 |
| 24 | 224 061 201 | Flat Washer | Rondelle plate | 4 |
| 25 | 505 070 178 | Bolt M10 x 60 | Boulon M10 x 60 | 2 |
| N 26 | 232 006 414 | Nut M10 | Écrou M10 | 4 |
| 27 | 234 100 602 | Lock Washer 10 mm | Rondelle frein 10 mm | 4 |
| 28 | 570 128 800 | Rubber Mount | Tampon d'ancrage | 2 |
| 29 | 207 182 544 | Hex. Screw M8 x 25 | Vis hex. M8 x 25 | 4 |
| 30 | 234 181 401 | Lock Washer 8 mm | Rondelle frein 8 mm | 4 |
| N 31 | 505 070 457 | Spacer | Espaceur | 2 |
| 32 | 503 177 000 | Double Spacer | Espaceur double | 4 |
| 33 | 415 087 300 | Cushion | Coussinet | 4 |
| 34 | 506 142 800 | R.H. Swing Arm | Bras oscillant DR | 1 |
| | 506 142 900 | L.H. Swing Arm | Bras oscillant GA | 1 |
| 35 | 505 070 456 | R.H. Ski Leg | Jambe de ski DR | 1 |
| | 505 070 459 | L.H. Ski Leg | Jambe de ski GA | 1 |
| 36 | 293 800 060 | Loctite 243, 10 cc. | Loctite 243, 10 cc. | @ |
| 37 | 572 079 100 | Cap | Bouchon | 2 |
| 38 | 371 800 200 | Cotter Pin | Goupille fendue | 2 |

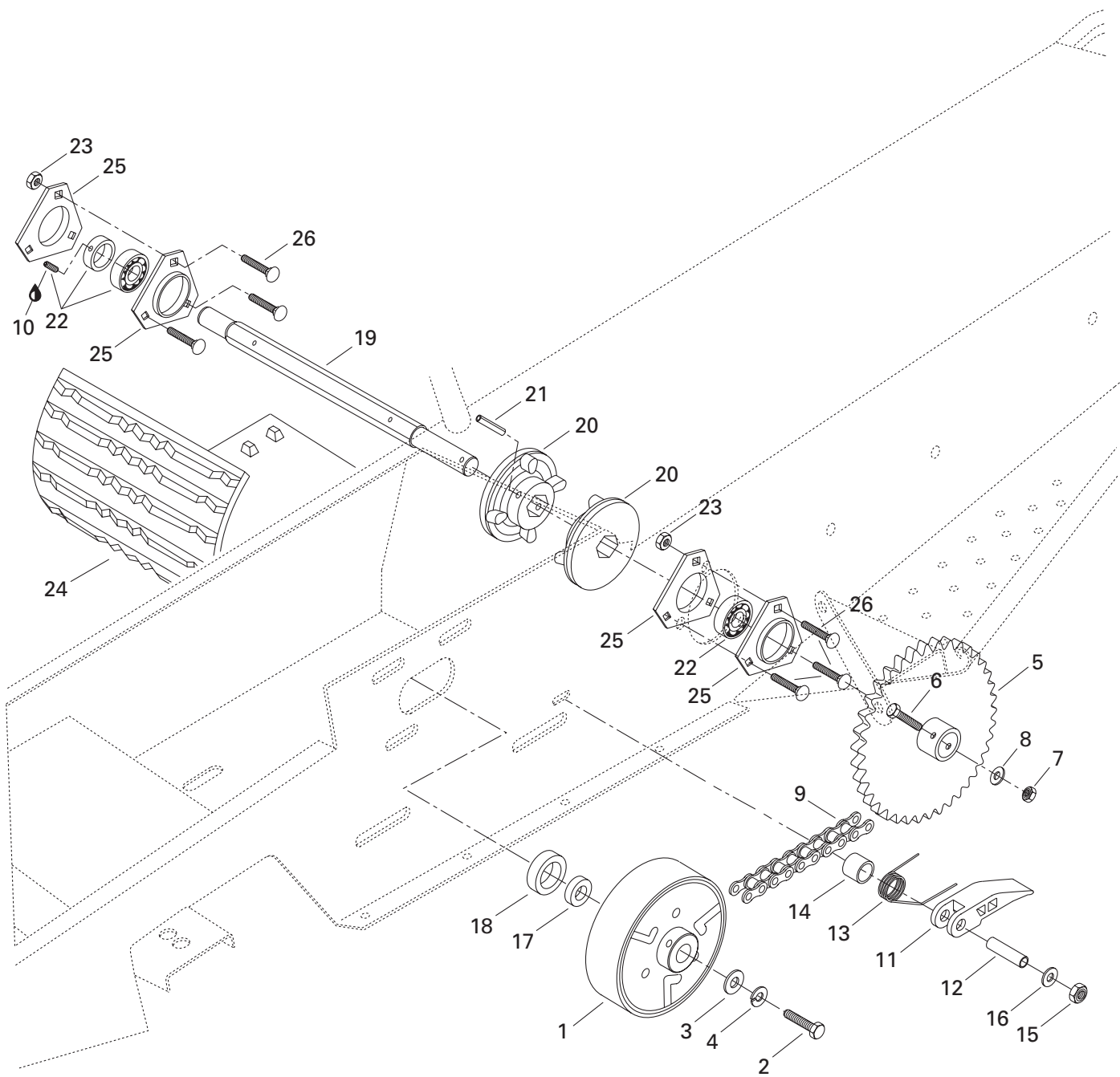


**STEERING AND FRONT SUSPENSION/
DIRECTION ET SUSPENSION AVANT**

STEERING SYSTEM AND SKI/
SYSTÈME DE DIRECTION ET SKI

MINI Z

| | | | | |
|-----------|-------------|---------------------------|----------------------------------|---|
| 39 | 232 201 414 | Castellated Nut M10 | Écrou à crénaux M10 | 2 |
| 40 | 232 581 414 | Elastic Stop Nut M8 | Écrou d'arrêt élastique M8 | 8 |
| 41 | 234 081 410 | Flat Washer 8 mm | Rondelle plate 8 mm | 8 |

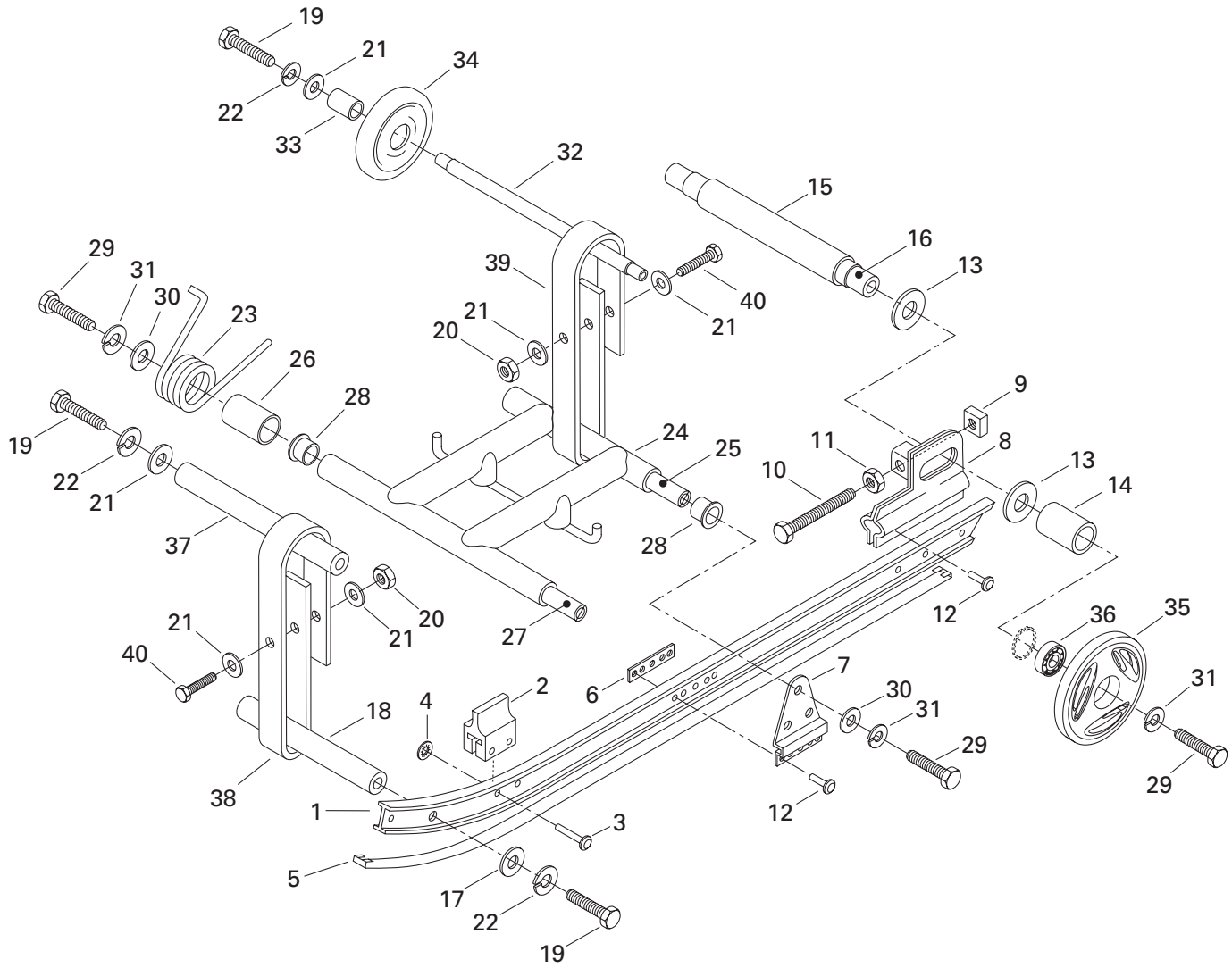


REAR SUSPENSION/ SUSPENSION ARRIÈRE

DRIVE AXLE AND TRACK/
ESSIEU MOTEUR ET CHENILLE

MINI Z

| | | | | |
|------------|-------------|----------------------------------|-------------------------------------|---|
| 1 | 417 217 200 | Drive Pulley Ass'y. | Poulie motrice ass. | 1 |
| 2 | 309 808 900 | Hex. Screw 5/16-24..... | Vis hex. 5/16-24..... | 1 |
| N 3 | 234 082 410 | Flat Washer 8 mm | Rondelle plate 8 mm | 1 |
| 4 | 234 181 401 | Lock Washer 8 mm | Rondelle-frein 8 mm | 1 |
| 5 | 504 149 500 | Sprocket (48 Tooth-Large)..... | Pignon (48 dents-large) | 1 |
| 6 | 417 126 304 | Hex. Screw M8 x 60 | Vis hex. M8 x 60 | 1 |
| 7 | 232 581 414 | Elastic Stop Nut M8 | Écrou d'arrêt élastique M8 | 1 |
| 8 | 234 081 410 | Flat Washer 8 mm | Rondelle plate 8 mm | 1 |
| 9 | 412 107 500 | Chain..... | Chaîne | 1 |
| 10 | 293 800 060 | Loctite 243, 10 cc. | Loctite 243, 10 cc. | @ |
| 11 | 572 041 600 | Chain Tensioner | Tendeur de chaîne..... | 1 |
| 12 | 504 051 600 | Spacer | Entretoise | 1 |
| 13 | 415 123 000 | Spring | Ressort..... | 1 |
| 14 | 504 018 200 | Spacer | Entretoise | 1 |
| 15 | 232 561 414 | Elastic Stop Nut M6 | Écrou d'arrêt élastique M6 | 1 |
| 16 | 224 061 121 | Flat Washer | Rondelle plate..... | 1 |
| 17 | 504 150 500 | Extension | Rallonge | 1 |
| 18 | 504 150 600 | Spacer | Espaceur..... | 1 |
| 19 | 504 151 788 | Drive Axle..... | Arbre d'entraînement | 1 |
| 20 | 504 151 794 | 4 Tooth Sprocket | Barbotin 4 dents | 2 |
| 21 | 211 400 016 | Rolled Pin M6 x 40..... | Goupille ressort M6 x 40 | 2 |
| 22 | 405 407 900 | Ball Bearing | Roulement à billes | 2 |
| 23 | 232 581 414 | Elastic Stop Nut M8 | Écrou d'arrêt élastique M8 | 6 |
| 24 | 570 211 900 | Track | Chenille | 1 |
| 25 | 501 025 000 | Flange | Flasque | 4 |
| 26 | 207 781 644 | Carriage Bolt M8 x 16 | Boulon de carrosserie M8 x 16 | 6 |

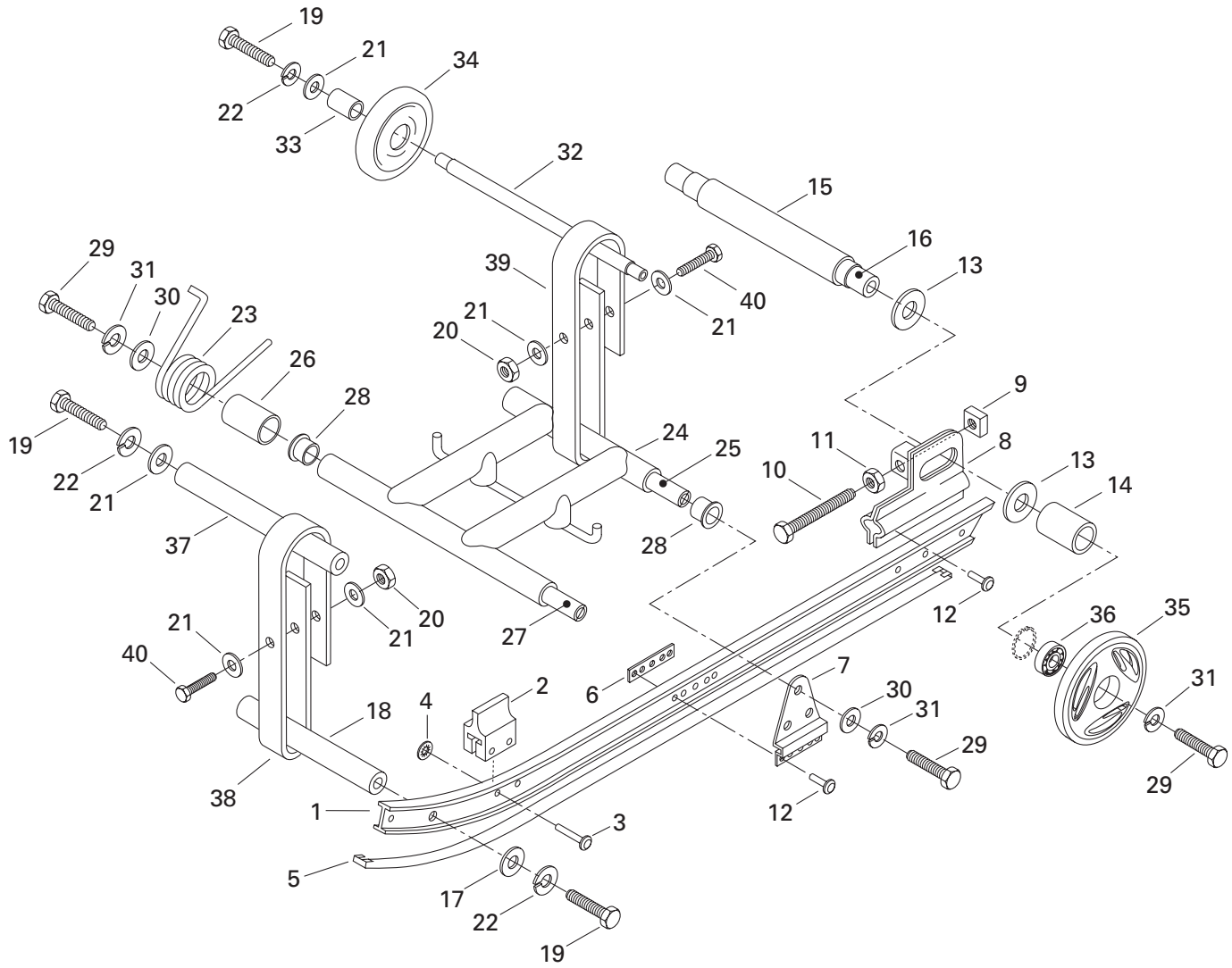


REAR SUSPENSION/ SUSPENSION ARRIÈRE

SUSPENSION/
SUSPENSION

MINI Z

| | | | | |
|--------------|-------------|-----------------------------|----------------------------------|----|
| 1 | 503 176 800 | Runner | Rail usiné | 2 |
| 2 | 570 047 900 | Front Rubber Stopper | Butée de caoutchouc avant | 2 |
| 3 | 390 004 800 | Rivet | Rivet | 4 |
| 4 | 389 804 300 | Push Nut | Contre-écrou | 4 |
| 5 | 415 104 100 | Metallic Stripe | Bande métallique | 2 |
| 6 | 503 188 900 | Spacer | Espaceur | 2 |
| 7 | 503 149 800 | Front Arm Support..... | Support du bras avant..... | 2 |
| 8→9 | 503 161 500 | L.H. Adjustment Plate | Plaque d'ajustement GA..... | 1 |
| | 503 161 400 | R.H. Adjustment Plate..... | Plaque d'ajustement DR..... | 1 |
| 9 | 232 802 400 | Square Nut M10 | Écrou carré M10 | 2 |
| 10 | 207 107 544 | Hex. Screw M10 x 75 | Vis hex. M10 x 75 | 2 |
| 11 | 232 006 414 | Hex. Nut M10 | Écrou hex. M10..... | 2 |
| 12 | 390 906 200 | Rivet | Rivet | 16 |
| 13 | 504 108 200 | Shim | Cale épaisseur | 4 |
| 14 | 503 177 800 | Spacer | Espaceur | 2 |
| 15 | 503 178 000 | Spacer | Entretoise | 1 |
| 16 | 503 178 100 | Rear Axle | Essieu arrière | 1 |
| 17 | 503 183 300 | Washer | Rondelle | 2 |
| 18 | 503 177 200 | Front Axle..... | Essieu avant | 1 |
| 19 | 207 182 044 | Hex. Screw M8 x 20 | Vis hex. M8 x 20 | 6 |
| 20 | 232 581 414 | Elastic Stop Nut M8 | Écrou d'arrêt élastique M8 | 2 |
| 21 | 234 082 410 | Flat Washer 8 mm | Rondelle plate 8 mm..... | 8 |
| 22 | 234 180 411 | Lock Washer 8 mm | Rondelle-frein 8 mm | 6 |
| 23 | 414 880 400 | R.H. Spring | Ressort DR | 1 |
| | 414 880 500 | L.H. Spring | Ressort GA | 1 |
| 24 | 503 177 700 | Front Arm | Bras avant | 1 |
| 25 | 503 177 300 | Lower Center Shaft | Essieu central inférieur..... | 1 |
| 26 | 572 110 500 | Bushing..... | Douille | 2 |
| 27 | 503 178 400 | Upper Center Shaft..... | Essieu central supérieur..... | 1 |
| 28 | 415 108 000 | Cushion..... | Coussinet..... | 4 |
| 29 | 207 102 544 | Hex. Screw M10 x 25 | Vis hex. M10 x 25 | 6 |
| 30 | 224 002 251 | Flat Washer | Rondelle plate..... | 4 |
| 31 | 224 701 188 | Lock Washer 10 mm | Rondelle frein 10 mm | 6 |
| 32 | 503 178 200 | Rear Axle | Essieu arrière | 1 |
| 33 | 503 177 400 | Spacer | Entretoise | 2 |
| 34 | 570 067 300 | Idle Wheel | Roue de support | 2 |
| 35→36 | 572 097 612 | Wheel 135..... | Roue 135 | 2 |
| 36 | 405 404 500 | Ball Bearing 6205 | Roulement à billes 6205 | 2 |
| 37 | 506 147 600 | Retainer Axle | Axe de retenue | 1 |
| 38 | 570 068 700 | Stopper Strap..... | Courroie d'arrêt..... | 1 |

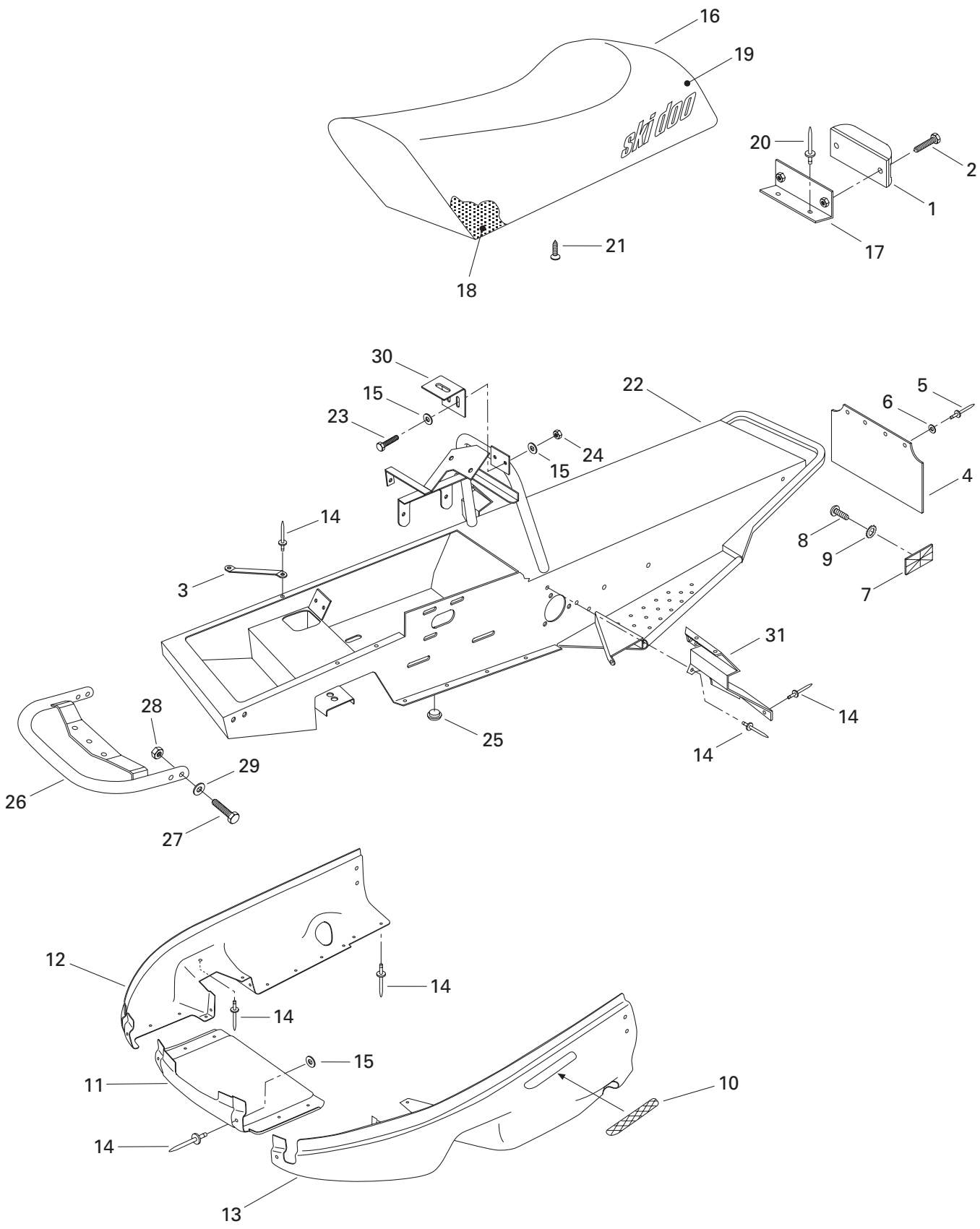


**REAR SUSPENSION/
SUSPENSION ARRIÈRE**

SUSPENSION/
SUSPENSION

MINI Z

| | | | | |
|-----------|-------------|--------------------------|--------------------------------|---|
| 39 | 570 069 200 | Rear Stopper Strap..... | Courroie d'arrêt arrière | 1 |
| 40 | 207 183 044 | Hex. Screw M8 x 30 | Vis hex. M8 x 30 | 2 |

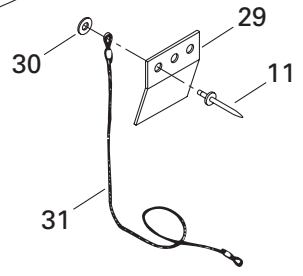
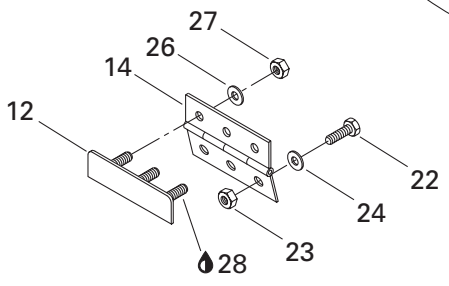
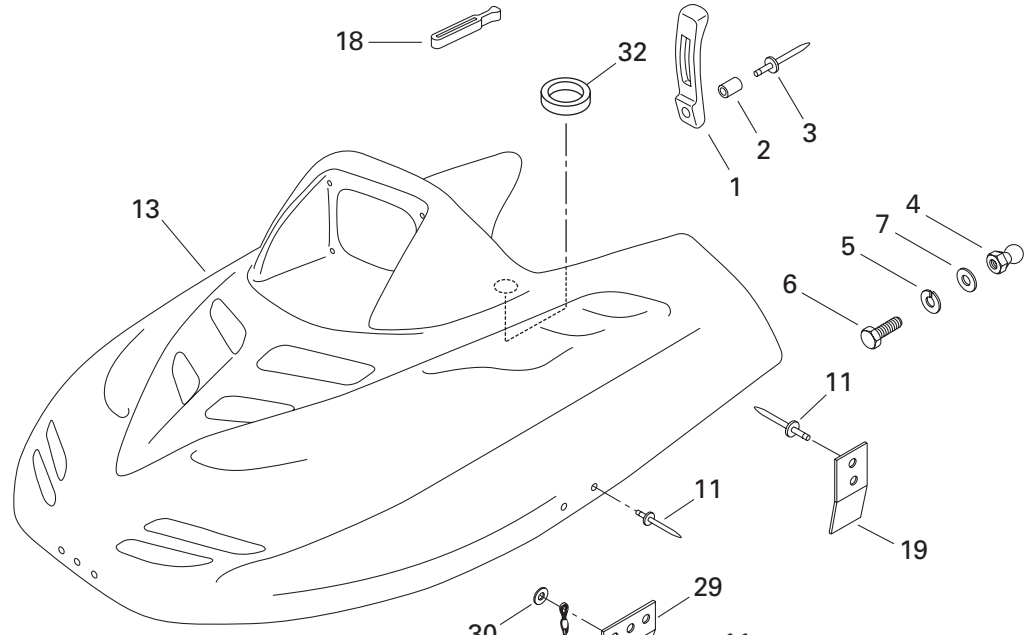
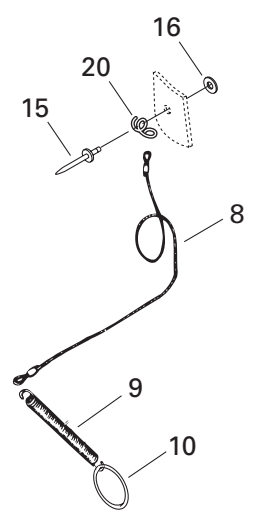
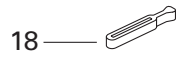
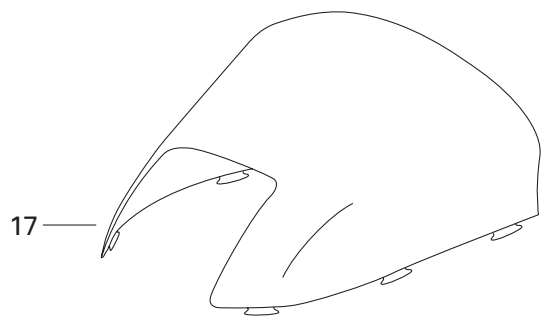
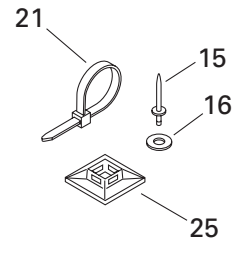


FRAME AND BODY/ CHÂSSIS ET CARROSSERIE

FRAME AND BODY/
CHÂSSIS ET CARROSSERIE

MINI Z

| | | | | |
|-------------|-------------|---------------------------------|---------------------------------------|----|
| 1 | 415 088 700 | Tail Lamp Ass'y | Feu arrière ass. | 1 |
| 2 | 207 151 244 | Screw M5 x 12 | Vis M5 x 12 | 2 |
| 3 | 502 006 505 | Bottom Pan Support | Support de coque | 2 |
| 4 | 572 099 800 | Snow Guard | Garde-neige | 1 |
| 5 | 390 409 600 | Pop Rivet (Black) | Pop rivet (noir) | 4 |
| 6 | 414 806 800 | Flat Washer | Rondelle plate | 4 |
| 7 | 414 510 100 | Reflector (Red) | Réflecteur (rouge) | 2 |
| 8 | 208 651 041 | Screw M5 x 10 | Vis M5 x 10 | 2 |
| 9 | 234 451 418 | Serrated Lock Washer 5 mm | Rondelle chevauchante ext. 5 mm | 2 |
| 10 | 415 064 400 | R.H. Reflector | Réflecteur DR | 1 |
| | 415 064 401 | L.H. Reflector | Réflecteur GA | 1 |
| 11 | 571 009 500 | Nose (Yellow) | Nez (jaune) | 1 |
| 12 | 502 006 538 | R.H. Bottom Pan (Yellow) | Coque DR (jaune) | 1 |
| 13 | 502 006 539 | L.H. Bottom Pan (Yellow) | Coque GA (jaune) | 1 |
| 14 | 390 910 200 | Pop Rivet (Yellow) | Pop rivet (jaune) | 48 |
| 15 | 234 051 410 | Flat Washer 5 mm | Rondelle plate 5 mm | 10 |
| 16 | — XXX — | Seat Ass'y | Siège ass. | 1 |
| 17 | 415 088 400 | Tail Lamp Housing | Boîtier du feu arrière | 1 |
| 18 | 415 088 302 | Foam Seat | Mousse de siège | 1 |
| 19 | 415 088 303 | Seat Cover | Housse de siège | 1 |
| 20 | 390 906 800 | Pop Rivet | Pop rivet | 2 |
| 21 | 369 903 000 | Wood Tapping Screw | Vis à bois | 4 |
| N 22 | 518 321 943 | Frame Ass'y | Châssis ass. | 1 |
| 23 | 207 151 414 | Hex. Screw M5 x 14 | Vis hex. M5 x 14 | 2 |
| 24 | 232 551 414 | Elastic Stop Nut M5 | Écrou d'arrêt élastique M5 | 2 |
| 25 | 414 404 800 | Plug | Bouchon | 4 |
| 26 | 518 320 400 | Bumper | Pare-choc | 1 |
| 27 | 207 063 044 | Hex. Screw M6 x 30 | Vis hex. M6 x 30 | 4 |
| 28 | 232 561 414 | Elastic Stop Nut M6 | Écrou d'arrêt élastique M6 | 4 |
| 29 | 234 061 410 | Flat Washer 6 mm | Rondelle plate 6 mm | 4 |
| 30 | 518 321 300 | Adjustable Plate | Plaque d'ajustement | 1 |
| N 31 | 518 321 950 | R.H. Footrest | Repose-pied DR | 1 |
| N | 518 321 952 | L.H. Footrest | Repose-pied GA | 1 |

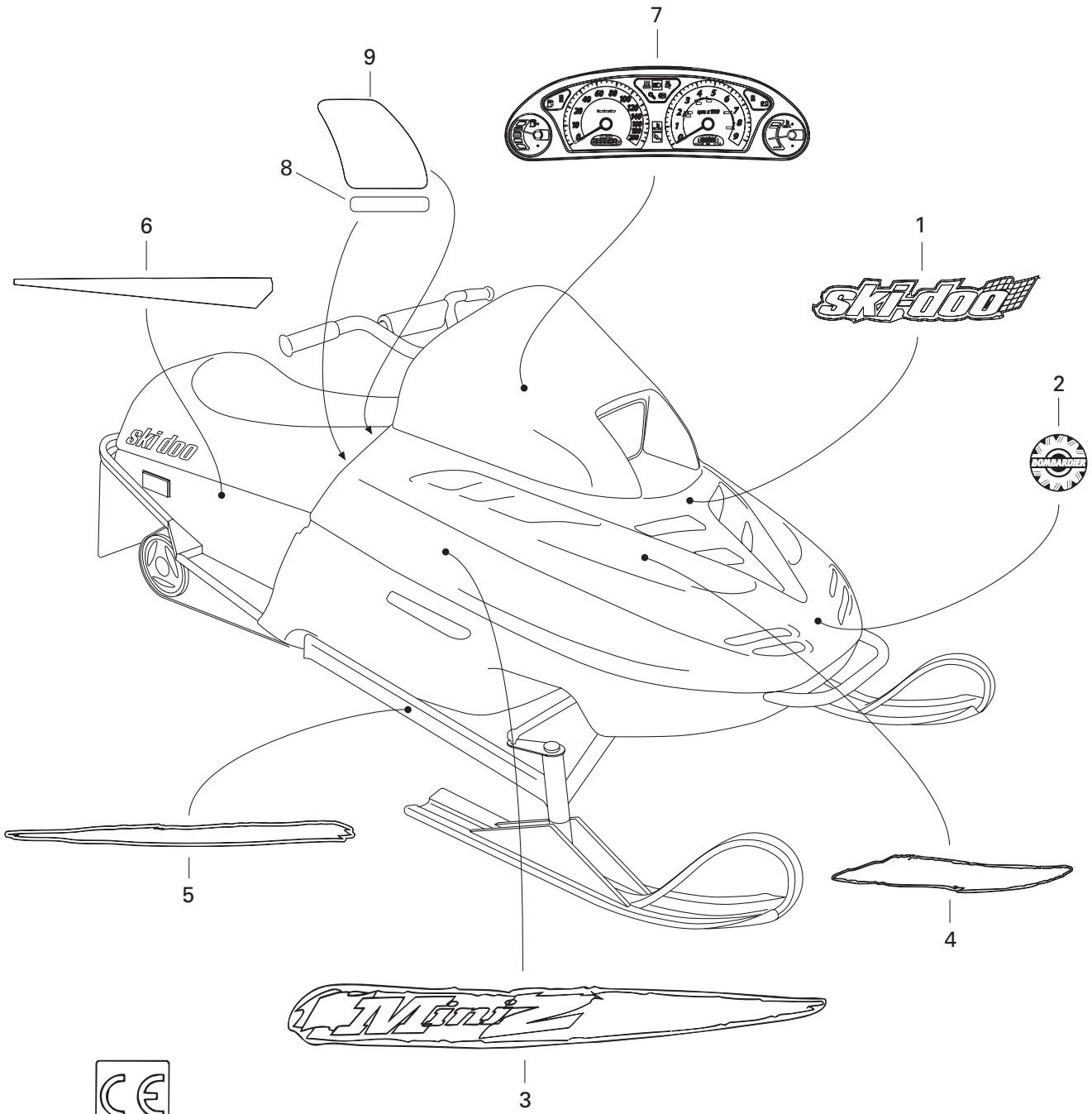


**FRAME AND BODY/
CHÂSSIS ET CARROSSERIE**

CAB/
CAPOT

MINI Z

| | | | | |
|-------------|-------------|---------------------------|----------------------------------|---|
| 1 | 570 025 900 | Latch | Loquet | 2 |
| 2 | 517 245 900 | Bushing | Douille | 2 |
| 3 | 390 906 800 | Pop Rivet..... | Pop rivet | 2 |
| 4 | 517 245 800 | Knob..... | Bouton | 2 |
| N 5 | 234 151 401 | Lock Washer 5 mm | Rondelle-frein 5 mm | 2 |
| 6 | 207 151 444 | Hex. Screw M5 x 14 | Vis hex. M5 x 14 | 2 |
| 7 | 391 301 700 | Flat Washer | Rondelle plate..... | 2 |
| 8 | 415 093 900 | Retainer Cable | Câble de retenue | 1 |
| 9 | 414 763 300 | Spring | Ressort..... | 1 |
| 10 | 415 058 300 | Ring | Bague | 1 |
| 11 | 390 407 200 | Rivet | Rivet | 8 |
| N 12 | 517 302 381 | Hinge Bracket..... | Attache charnière | 1 |
| 13 | 571 009 600 | Hood..... | Capot | 1 |
| 14 | 517 302 046 | Hinge..... | Charnière | 1 |
| 15 | 390 910 200 | Rivet (Yellow) | Rivet (jaune) | 3 |
| 16 | 517 124 300 | Washer | Rondelle | 2 |
| 17 | 415 092 500 | Windshield | Pare-brise | 1 |
| 18 | 570 023 800 | Windshield Latch | Loquet de pare-brise | 4 |
| 19 | 517 298 000 | Hood Guide..... | Guide capot | 2 |
| 20 | 517 262 800 | Bracket..... | Attache | 1 |
| 21 | 293 750 002 | Tie Rap 130 mm | Attache 130 mm..... | 1 |
| 22 | 207 161 644 | Hex. Screw M6 x 16 | Vis hex. M6 x 16 | 3 |
| 23 | 232 561 414 | Elastic Stop Nut M6 | Écrou d'arrêt élastique M6 | 3 |
| 24 | 224 061 201 | Flat Washer | Rondelle plate..... | 3 |
| 25 | 293 750 015 | Tie Rap Mount | Ancrage-attache | 1 |
| 26 | 224 061 121 | Flat Washer | Rondelle plate..... | 3 |
| 27 | 232 061 414 | Hex. Nut M6 | Écrou hex. M6 | 3 |
| 28 | 293 800 060 | Loctite 243, 10 cc. | Loctite 243, 10 cc. | @ |
| N 29 | 517 302 369 | R.H. Guide | Guide DR | 1 |
| N | 517 302 370 | L.H. Guide..... | Guide GA | 1 |
| 30 | 391 301 700 | Flat Washer | Rondelle plate..... | 2 |
| 31 | 517 302 042 | Internal Cable..... | Câble interne | 1 |
| N 32 | 517 302 380 | Foam | Mousse | 1 |



11

**FRAME AND BODY/
CHÂSSIS ET CARROSSERIE**

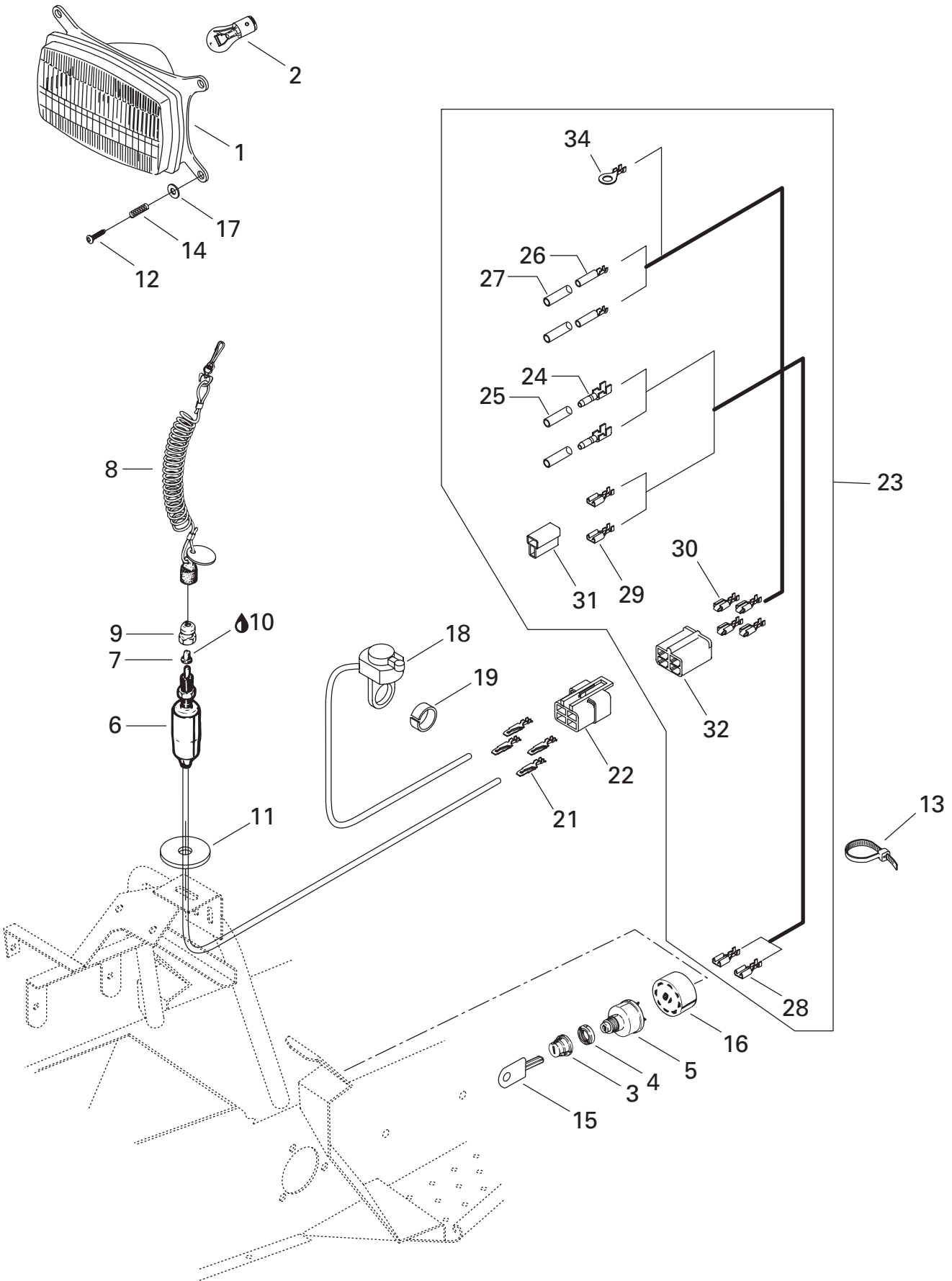
DECAL/
DÉCALCOMANIE

MINI Z

| | | | | |
|------------|-------------|---|--|---|
| 1 | 418 000 010 | «Ski-Doo» Decal | Décalque «Ski-Doo» | 1 |
| N 2 | 516 000 673 | BOMBARDIER Logo | Logo BOMBARDIER | 1 |
| 3 | 415 093 100 | Hood Decal Kit | Ens. de décalques de capot | 1 |
| 4 | 415 120 900 | Front Hood Decal Kit | Ens. de décalques de capot avant | 1 |
| 5 | 415 093 300 | Arm Decal Kit | Ens. de décalques de bras | 1 |
| 6 | 415 121 000 | Frame Decal Kit | Ens. de décalques chassis | 1 |
| 7 | 418 000 822 | Dash Decal | Décalque tableau de bord | 1 |
| 8 | 516 000 001 | Reflector Decal (Yellow) | Décalque réflecteur (jaune) | 2 |
| 9 | 415 121 100 | Rear Hood Decal Kit | Ens. de décalques de capot arrière | 1 |
| 10 | 415 121 200 | Hood Decal Kit (Not Shown) | Ens. de décalques de capot (non-ill.) | 1 |
| | | (Incl. 1, 3, 4, 7, 8, 9) | (Incl. 1, 3, 4, 7, 8, 9) | |
| 11 | 418 002 200 | C.E. Decal | Décalque C.E. | 1 |

All labels must be ordered and installed when replacing cab.

Tous les autocollants doivent être commandés et installés lorsqu'un capot est remplacé.



ELECTRIC SYSTEM/ SYSTÈME ÉLECTRIQUE

ELECTRICAL SYSTEM/
SYSTÈME ÉLECTRIQUE

MINI Z

| | | | | |
|----------------|-------------|----------------------------------|-------------------------------------|---|
| 1→2 | 410 609 200 | Head Lamp Ass'y | Phare ass. | 1 |
| 2 | 410 609 400 | Bulb | Ampoule | 1 |
| 3 | 570 013 700 | Boot | Protecteur | 1 |
| 4 | 410 112 100 | Face Nut | Écrou avant..... | 1 |
| 5 | 410 111 200 | Ignition Switch | Interrupteur d'allumage | 1 |
| 6 | 410 106 700 | Brake Switch | Interrupteur de frein | 1 |
| 7 | 570 151 100 | Plunger Cap..... | Capuchon plongeur | 1 |
| 8 | 515 175 105 | Switch Cap Ass'y | Capuchon ass. | 1 |
| 9 | 515 145 900 | Switch Nut..... | Écrou interrupteur | 1 |
| 10 | 413 701 700 | Dielectric Silicone | Graisse diélectrique | @ |
| 11 | 517 302 008 | Spacer | Espaceur | 1 |
| 12 | 243 244 040 | Screw M4 x 40..... | Vis M4 x 40..... | 4 |
| 13 | 293 750 001 | Tie Rap 94 mm | Attache 94 mm | 1 |
| | 293 750 002 | Tie Rap 130 mm | Attache 130 mm..... | 8 |
| | 414 115 200 | Tie Rap..... | Attache | 1 |
| 14 | 517 168 600 | Spring | Ressort..... | 4 |
| 15 | 414 991 700 | Blank Key (Plastic Pkg. 5) | Clé vierge (plastique pqt. 5) | 1 |
| 16 | 572 150 700 | Ignition Switch Block | Bloc de raccord | 1 |
| 17 | 391 301 700 | Flat Washer | Rondelle plate..... | 4 |
| 18 | 410 105 500 | Kill Switch..... | Interrupteur d'urgence | 1 |
| N 19 | 506 151 268 | Spacer | Espaceur | 1 |
| 20 | 515 170 100 | Harness Ass'y..... | Câblage ass..... | 1 |
| 21 | 409 210 000 | Terminal Male..... | Cosse mâle | 1 |
| 22 | 409 209 300 | Housing Male | Logement mâle | 1 |
| N 23→34 | 515 170 100 | Harness Ass'y..... | Câblage ass..... | 1 |
| 24 | 278 000 230 | Male Contact AMP..... | Contact mâle AMP..... | 2 |
| 25 | 270 001 008 | Seal Tube YASAKI | Tube isolant YASAKI | 2 |
| 26 | 278 001 009 | Female Contact AMP..... | Contact femelle AMP | 2 |
| 27 | 270 001 007 | Seal Tube YASAKI | Tube isolant YASAKI | 2 |
| 28 | 561 503 100 | Female Terminal ESSEX..... | Terminal femelle ESSEX | 2 |
| 29 | 561 503 100 | Female Terminal ESSEX..... | Terminal femelle ESSEX | 2 |
| 30 | 561 503 200 | Female Terminal PACKARD..... | Terminal femelle PACKARD | 4 |
| 31 | 409 204 600 | Female Housing PACKARD | Logement femelle PACKARD | 1 |
| 32 | 409 204 900 | Female Housing PACKARD | Logement femelle PACKARD | 1 |
| 33 | 572 150 700 | Female Housing PACKARD | Logement femelle PACKARD | 1 |
| 34 | 278 000 992 | Ring Terminal AMP..... | Cosse à oeillet AMP | 1 |

**DOCUMENTATION/
DOCUMENTATIONS**

NUMERICAL INDEX/
INDEX NUMÉRIQUE

| | | | | | | | |
|-------------|----------------------------|-------------|--------------------------------|-------------|-------------|-------------|----------|
| 206 285 044 | Page B2 | 293 750 002 | Page A11, B8, B10 | 415 087 400 | Page A10 | 504 149 600 | Page B1 |
| 207 063 044 | Page A8, B7 | 293 750 015 | Page B8 | 415 088 302 | Page B7 | 504 150 500 | Page B4 |
| 207 084 544 | Page A8 | 293 800 060 | Page A4, A8, B1, B2, B4, B8 | 415 088 303 | Page B7 | 504 150 600 | Page B4 |
| 207 102 544 | Page B5 | | | 415 088 400 | Page B7 | 504 151 788 | Page B4 |
| 207 107 544 | Page B5 | 303 115 900 | Page B1 | 415 088 700 | Page B7 | 504 151 794 | Page B4 |
| 207 141 044 | Page A12 | 309 808 900 | Page B4 | 415 092 500 | Page B8 | 505 068 300 | Page B2 |
| 207 151 244 | Page B7 | 369 903 000 | Page B7 | 415 093 100 | Page B9 | 505 068 400 | Page B2 |
| 207 151 414 | Page B7 | 371 800 200 | Page B2 | 415 093 300 | Page B9 | 505 070 178 | Page B2 |
| 207 151 444 | Page B8 | 389 804 300 | Page B5 | 415 093 900 | Page B8 | 505 070 456 | Page B2 |
| 207 161 044 | Page A10 | 390 004 800 | Page B5 | 415 104 100 | Page B5 | 505 070 459 | Page B2 |
| 207 161 644 | Page B8 | 390 407 200 | Page A8, B8 | 415 104 800 | Page A8 | 506 060 600 | Page B2 |
| 207 182 044 | Page B2, B5 | 390 409 600 | Page B7 | 415 104 900 | Page A4 | 506 142 800 | Page B2 |
| 207 182 544 | Page B2 | 390 502 000 | Page A10, B1 | 415 108 000 | Page B5 | 506 142 900 | Page B2 |
| 207 183 044 | Page B6 | 390 906 200 | Page B5 | 415 108 500 | Page B2 | 506 147 600 | Page B5 |
| 207 781 644 | Page B4 | 390 906 800 | Page B7, B8 | 415 108 600 | Page A10 | 506 151 186 | Page B2 |
| 208 562 560 | Page B2 | 390 910 200 | Page B7, B8 | 415 120 900 | Page B9 | 506 151 187 | Page B2 |
| 208 651 041 | Page B7 | 391 301 700 | Page B8, B10 | 415 121 000 | Page B9 | 506 151 221 | Page B2 |
| 211 400 016 | Page B4 | 405 404 500 | Page B5 | 415 121 100 | Page B9 | 506 151 225 | Page B1 |
| 224 002 251 | Page B5 | 405 407 900 | Page B4 | 415 121 200 | Page B9 | 506 151 227 | Page A10 |
| 224 061 121 | Page A10, B4, B8 | 409 204 600 | Page B10 | 415 123 000 | Page B4 | 507 031 600 | Page B1 |
| 224 061 201 | Page B2, B8 | 409 204 900 | Page B10 | 415 127 453 | Page A10 | 507 031 800 | Page B1 |
| 224 081 201 | Page A8, B1 | 409 209 300 | Page B10 | 415 127 693 | Page A6 | 507 032 229 | Page B1 |
| 224 701 188 | Page B5 | 409 210 000 | Page B10 | 415 127 694 | Page A6 | 512 057 400 | Page A8 |
| 224 761 110 | Page A10 | 410 105 500 | Page B10 | 417 126 304 | Page B4 | 512 059 048 | Page A11 |
| 232 006 414 | Page B5 | 410 106 700 | Page B10 | 417 217 200 | Page B1, B4 | 513 032 924 | Page A10 |
| 232 061 414 | Page B8 | 410 111 200 | Page B10 | 417 300 005 | Page B1 | 514 098 700 | Page A8 |
| 232 081 414 | Page B2 | 410 112 100 | Page B10 | 417 300 006 | Page B1 | 515 145 900 | Page B10 |
| 232 201 414 | Page B3 | 410 609 200 | Page B10 | 418 000 010 | Page B9 | 515 170 100 | Page B10 |
| 232 551 414 | Page B7 | 410 609 400 | Page B10 | 418 000 822 | Page B9 | 515 175 105 | Page B10 |
| 232 561 414 | Page A8, B2, B4, B7, B8 | 412 107 500 | Page B4 | 418 002 200 | Page B9 | 515 175 451 | Page A9 |
| 232 581 414 | Page B1, B2, B3, B4, B5 | 412 500 100 | Page A7 | 501 025 000 | Page B4 | 516 000 001 | Page B9 |
| 232 802 400 | Page B5 | 413 701 700 | Page A9, B10 | 502 006 505 | Page B7 | 516 000 131 | Page B1 |
| 234 001 410 | Page B2 | 413 711 500 | Page B2 | 502 006 538 | Page B7 | 517 124 300 | Page B8 |
| 234 051 410 | Page A8, B7 | 414 115 200 | Page B10 | 502 006 539 | Page B7 | 517 126 200 | Page B2 |
| 234 061 410 | Page A8, B7 | 414 274 500 | Page A10, B1 | 503 149 800 | Page B5 | 517 168 600 | Page B10 |
| 234 081 410 | Page B2, B3, B4 | 414 404 800 | Page B7 | 503 161 400 | Page B5 | 517 245 800 | Page B8 |
| 234 082 410 | Page B5 | 414 510 100 | Page B7 | 503 161 500 | Page B5 | 517 245 900 | Page B8 |
| 234 100 602 | Page B2 | 414 554 800 | Page A10 | 503 176 800 | Page B5 | 517 262 800 | Page B8 |
| 234 161 471 | Page A8 | 414 580 600 | Page A10 | 503 177 000 | Page B2 | 517 298 000 | Page B8 |
| 234 180 411 | Page B5 | 414 612 400 | Page A11 | 503 177 200 | Page B5 | 517 302 008 | Page B10 |
| 234 181 401 | Page B2, B4 | 414 763 300 | Page B8 | 503 177 300 | Page B5 | 517 302 042 | Page B8 |
| 234 451 418 | Page B7 | 414 806 800 | Page B7 | 503 177 400 | Page B5 | 517 302 046 | Page B8 |
| 234 461 608 | Page A9, A10 | 414 806 800 | Page B7 | 503 177 700 | Page B5 | 517 302 370 | Page B8 |
| 243 244 040 | Page B10 | 414 865 700 | Page A10 | 503 177 800 | Page B5 | 518 320 400 | Page B7 |
| 270 001 007 | Page B10 | 414 880 400 | Page B5 | 503 178 000 | Page B5 | 518 321 300 | Page B7 |
| 270 001 008 | Page B10 | 414 880 500 | Page B5 | 503 178 100 | Page B5 | 561 503 100 | Page B10 |
| 275 500 398 | Page A10 | 414 920 600 | Page A4 | 503 178 200 | Page B5 | 561 503 200 | Page B10 |
| 278 000 230 | Page B10 | 414 991 700 | Page B10 | 503 178 400 | Page B5 | 570 013 700 | Page B10 |
| 278 000 992 | Page B10 | 415 058 300 | Page B8 | 503 178 400 | Page B5 | 570 023 800 | Page B8 |
| 278 001 007 | Page A9 | 415 064 400 | Page B7 | 503 183 300 | Page B5 | 570 025 900 | Page B8 |
| 278 001 009 | Page B10 | 415 064 401 | Page B7 | 503 188 900 | Page B5 | 570 027 700 | Page A10 |
| 293 750 001 | Page B10 | 415 080 200 | Page A10 | 504 018 200 | Page B4 | 570 028 700 | Page A8 |
| | | 415 086 100 | Page B1 | 504 051 600 | Page B4 | 570 044 700 | Page A8 |
| | | 415 086 300 | Page B1 | 504 108 200 | Page B5 | 570 045 500 | Page A10 |
| | | 415 087 300 | Page B2 | 504 149 500 | Page B4 | | |

**DOCUMENTATIONS/
DOCUMENTATIONS**NUMERICAL INDEX/
INDEX NUMÉRIQUE

570 047 900 Page B5
570 067 300 Page B5
570 068 700 Page B5
570 069 200 Page B6
570 128 800 Page B2
570 151 100 Page B10
570 211 900 Page B4
571 009 500 Page B7
571 009 600 Page B8
571 009 800 Page A10
572 039 600 Page A10
572 041 600 Page B4
572 064 100 Page B2
572 064 400 Page B2
572 064 500 Page B2
572 067 100 Page B2
572 079 100 Page B2
572 097 612 Page B5
572 099 500 Page B2
572 099 800 Page B7
572 103 400 Page B2
572 110 500 Page B5
572 150 700 Page B10
583 183 400 Page A8

H

H11300ZE0640 Page A4
H11347371300 Page A9
H11381ZH7800 Page A4
H12204ZE1306 Page A6
H12210ZH7000 Page A6
H12216ZE5300 Page A6
H12251ZH7800 Page A6
H12310ZE1000 Page A6
H12391ZE1000 Page A6
H13010ZE6013 Page A4
H13011ZE6013 Page A4
H13012ZE6013 Page A4
H13013ZE6013 Page A4
H13101ZH7000 Page A5
H13102ZH7000 Page A5
H13103ZH7000 Page A5
H13104ZH7000 Page A5
H13111ZE0000 Page A5
H13200ZE0000 Page A5
H132A0ZE0000 Page A5
H13310ZE0601 Page A4
H13331357000 Page A9
H14100ZE0812 Page A6
H14410ZE0010 Page A6
H14431ZE1000 Page A6
H14441ZE1010 Page A6
H14451ZE1013 Page A6

H14568ZE1000 Page A6
H14711ZF0000 Page A6
H14721ZF0000 Page A6
H14751ZF1000 Page A6
H14771ZE1000 Page A6
H14773ZE1000 Page A6
H14781ZE1000 Page A6
H14791ZE0010 Page A6
H15600ZE1003 Page A4
H15600ZG4003 Page A4
H15625ZE1003 Page A4
H15721ZH8000 Page A6
H16010ZE1812 Page A12
H16011ZE0005 Page A12
H16013ZE0005 Page A12
H16015ZE1811 Page A12
H16016ZE0005 Page A12
H16024ZE1811 Page A12
H16028ZE0005 Page A12
H16044ZE0005 Page A12
H16100ZH7U51 Page A8, A12
H16124ZE0005 Page A12
H16166ZH7W50 Page A12
H16211ZE0000 Page A12
H16212ZH7800 Page A12
H16220ZE1020 Page A12
H16221ZH8801 Page A12
H16500ZH7810 Page A10
H16510ZE1000 Page A4
H16511ZE1000 Page A4
H16512ZE1000 Page A4
H16513ZE1000 Page A4
H16531ZE1000 Page A4
H16541ZE1000 Page A4
H16551ZE1010 Page A11
H16555ZE0000 Page A11
H16561ZE0020 Page A11
H16562ZE0020 Page A11
H16571ZH7000 Page A10
H16574ZE1000 Page A10
H16575ZH8000 Page A10
H16576891000 Page A10
H16578ZE1000 Page A10
H16580ZH7810 Page A10
H16582883300 Page A12
H16584883300 Page A10
H16594883010 Page A10
H16598ZE1000 Page A12
H16610ZE1810 Page A12
H16617890010 Page A12
H16953ZE1406 Page A12
H16954ZE1812 Page A12
H16955283000 Page A12
H16956ZE1811 Page A12

H16957ZE1812 Page A12
H16967ZE0811 Page A12
H17230ZE0820 Page A10
H17238ZE0010 Page A10
H17239ZE1000 Page A10
H17410ZE0030 Page A10
H18381ZH8800 Page A8
H19511ZE0000 Page A9
H19610ZE0000ZQ Page A9
H19612ZH7820 Page A9
H19630ZH7000 Page A9
H28400ZH8013ZV Page A7
H28410ZH8003ZV Page A7
H28420ZH8013 Page A7
H28422ZH8013 Page A7
H28433ZH8003 Page A7
H28441ZH8003 Page A7
H28442ZH8003 Page A7
H28443ZH8003 Page A7
H28451ZH8003 Page A9
H28461ZH8003 Page A7
H30500ZE1033 Page A9
H30700ZE1013 Page A9
H31100ZE0811 Page A9
H31510ZK7U50 Page A9
H81329567020 Page A9
H90001ZE1000 Page A4
H90003ZH8003 Page A7
H90012ZE0010 Page A6
H90013883000 Page A6, A9, A11
H90015883000 Page A4, A9
H90015ZE5010 Page A11
H90022888010 Page A9, A11
H90043ZE1020 Page A6
H90047ZE1000 Page A6
H90114SA0000 Page A10
H90121952000 Page A9
H90131ZE1000 Page A4
H90201878003 Page A9
H90206ZE1000 Page A6
H90325044000 Page A10
H90451ZE1000 Page A4
H90551ZE0000 Page A4
H90601ZE1000 Page A4
H90601ZH7013 Page A9
H90602ZE1000 Page A4
H90605230000 Page A10, A12
H90745ZE1600 Page A4
H91001878003 Page A4
H91202ZE6003 Page A4
H91203ZE0003 Page A4
H93500030080G Page A12
H93500040060H Page A10
H93500050080A Page A12

H93500050160B Page A10
H93500050250H Page A11
H94001080000S Page A8
H9405006080 Page A10, A11
H9410106700 Page A4
H9425108000 Page A4
H9430108140 Page A4
H9430110160 Page A6
H9430520122 Page A12
H957010600800 Page A7
H957010602000 Page A10
H957230805500 Page A6
H9807955855 Page A6
H9807956855 Page A6
H99204ZE00350 Page A12

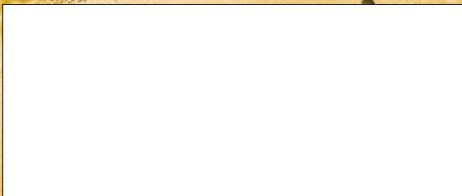
**New Parts for 2000
Nouvelles pièces pour 2000**

N 232 006 414 Page B2
N 234 082 410 Page B4
N 234 151 401 Page B8
N 400 101 103 Page A8
N 505 070 457 Page B2
N 506 151 268 Page B10
N 512 059 186 Page A4
N 512 059 187 Page A8
N 515 170 100 Page B10
N 516 000 673 Page B9
N 517 302 369 Page B8
N 517 302 380 Page B8
N 517 302 381 Page B8
N 518 321 943 Page B7
N 518 321 950 Page B7
N 518 321 952 Page B7
N H16500ZK7U50 Page A11
N H31511ZE1000 Page A9
N H31512ZE1000 Page A9
N H36100ZH7003 Page A9
N H36101ZK7U50 Page A9
N H90019883000 Page A9
N H99101ZH70650 Page A12
N H99101ZH70680 Page A12
N H99101ZH80620 Page A12



®

ski-doo



BOMBARDIER
PRODUITS RÉCRÉATIFS



©* Marques de commerce de Bombardier, Inc.
© 1999 Bombardier, Inc. Tous droits réservés
Lithographié au Canada