

# BARÈME DE TEMPS À TAUX FIXE FLAT RATE TIME SCHEDULE

---

## MOTONEIGES



## SNOWMOBILES

# 1998

## *SUPLÉMENT* *SUPPLEMENT*

Mini Z  
Tundra R  
Touring SLE  
MX Z x 440 LC  
Summit 670 x

**En vigueur le 6 février 1998. Effective February 6<sup>th</sup>, 1998.**  
Sujet à révision sans préavis, ni délais. Subject to review from time to time, without notice or delay.

## MOTONEIGE SKI-DOO SNOWMOBILE 1998

<b>MODEL NUMBER NUMÉRO DE MODÈLE</b>	<b>MODEL DESCRIPTION DESCRIPTION DU MODÈLE</b>	<b>CHASSIS TYPE TYPE DE CHASSIS</b>	<b>ENGINE TYPE TYPE DE MOTEUR</b>	<b>TYPE DÉMARREUR</b>
1213	MINI Z	Mini Z	4 stroke 4 temps	M
3268 3269	TUNDRA R CDN TUNDRA R EUR	Telescopic Télescopique	277	M
1229 1230 1231	TOURING SLE CDN TOURING SLE US TOURING SLE EUR	DSA	503	M E
1269 1270 1271	MX Z X 440 LC CDN MX Z X 440 LC US MX Z X 440 LC EUR	DSA	454	M
1307 1310	SUMMIT 670 X CDN SUMMIT 670 X US	DSA	670	M

M = MANUAL START                      DÉMARREUR MANUEL  
E = ELECTRIC START                    DÉMARREUR ÉLECTRIQUE

# INTRODUCTION

This publication governs all warranty labor allowances for 1998 Bombardier Snowmobiles.

## 1. HOW DOES IT WORK

We follow the procedures detailed in the Bombardier Snowmobile Shop Manual. The flat rate time is the maximum time allowed for a repair involving any given part. **FLAT RATE TIME IS NOT CUMULATIVE.** You must use the flat rate time given for the longest lasting operation. For example, if you had to open the crankcase to change a piston, you must use the flat rate time applicable to the crankcase.

**NOTE :** The flat rate time schedule was prepared by skilled mechanics using the hand tool usually found in workshops and all the special tools mentioned in the Shop Manual.

## 2. COMPILATION

The flat rate time schedule is compiled as follows:

the required time to perform the repair plus (+) 30% correction factor up to 3.0 hours and (+) 15% over 3.0 hours time with exceptions.

- vehicle handling    - obtaining the parts    - diagnosis    - cleaning    - special compensation (rusted bolts)

## 3. HOW TO USE IT

Refer to the system you need, locate part of series of parts replaced. List JOB CODE in the appropriate column on claim.

<i>SYSTEM</i>	<i>PAGE</i>	<i>SYSTEM</i>	<i>PAGE</i>
01 Engine	01 – 1	07 Steering/Controls and Front Suspension	07 – 1
02 Carburetor and Oil Injection System	02 – 1	08 Rear Suspension and Track	08 – 1
03 Ignition	03 – 1	09 Body	09 – 1
04 Starter	04 – 1	10 Electrical System	10 – 1
05 Transmission	05 – 1	11 Claim Type 02 Use Only	11 – 1
06 Brake	06 – 1		

**NOTE :** Unless otherwise specified, dismantling order is: top to bottom, exterior to interior, front to rear.

All fractions of hours are in tenths:

0.1 = 6 minutes

0.2 = 12 minutes, and so on

**LEGEND :**

- \* **REQUIRES PRIOR AUTHORIZATION BY DISTRIBUTOR.**
- \*\* **INDICATE LABOUR TIME ON LINE "LABOUR ONLY" OF CLAIM.**
- \*\*\* **INDICATE \$\$\$ AMOUNT ON "SUB-CONTRACTED LABOUR" OF CLAIM.**

**IMPORTANT :** Always use the longest flat rate time applicable to the repair performed.

## 4. JOB REQUIREMENTS

All the flat rate times mentioned in the following pages include the required operations such as: engine timing (rotary valve and ignition), connecting rod(s) alignment, cylinder head(s) torque or use of parallel bar, use of ignition tester, piston clearance / ring end gap measurement, crankshaft to crankcase measurement, cylinder honing, pulley alignment, track tension and alignment, ski alignment, headlamp beam adjustment, engine leak test.

## 5. ILLUSTRATIONS

The illustrations contained in this manual do not necessarily show every components of a given system as parts catalog do. Their purpose is to facilitate recognition of parts related to a flat rate time. **Item numbers on illustrations correspond to the four digit Job Code.**

## 6. WARRANTY INFORMATION

- **PARTS TO RETURN**
- **P/N AVAILABLE FOR WARRANTY CLAIMING PURPOSES**

## 7. SUGGESTION (FORM REQUEST)

# INTRODUCTION

Cette publication détermine le temps de main d'œuvre couvert par la garantie pour les motoneiges Bombardier 1998.

## 1. UTILISATION DU MANUEL

En procédant de la façon indiquée dans le Manuel de réparation motoneiges Bombardier, chaque temps donné représente le maximum permis pour une réparation portant sur cette pièce. **LES TEMPS NE SONT PAS CUMULATIFS.** On doit inscrire le temps donné pour l'opération qui prend le plus de temps. Si, par exemple, on a dû ouvrir le carter pour remplacer un piston, on doit alors inscrire le temps applicable au carter.

**REMARQUE :** Le barème de temps à taux fixe a été préparé par des mécaniciens compétents utilisant les outils que l'on retrouve normalement dans les ateliers de réparation, en plus de tous les outils spéciaux mentionnés dans le Manuel de réparation.

## 2. COMPILATION

Le barème de temps à taux fixe a été établi en compilant le temps nécessaire pour faire la réparation plus (+) un facteur de correction de 30% lorsqu'un travail dure 3.0 heures et moins, puis (+) 15% lorsqu'un travail dure plus de 3.0 heures. Cette compilation est répartie, sauf exceptions, équitablement entre les étapes suivantes:

- manutention de la motoneige
- aller chercher les pièces, essais physiques
- diagnostic
- nettoyage
- compensation spéciale (boulons rouillés)

## 3. UTILISATION DU BARÈME

Se reporter à la section désirée, repérer la pièce ou l'ensemble de pièces remplacées et inscrire le CODE DE TRAVAIL dans la colonne appropriée sur la formule de réclamation.

<i>SYSTÈME</i>	<i>PAGE</i>	<i>SYSTÈME</i>	<i>PAGE</i>
01 Moteur	01 – 1	07 Direction/commandes et suspension avant	07 – 1
02 Carburateur et système d'injection d'huile	02 – 1	08 Suspension arrière et chenille	08 – 1
03 Allumage	03 – 1	09 Carrosserie	09 – 1
04 Démarreur	04 – 1	10 Système électrique	10 – 1
05 Transmission	05 – 1	11 Réclamation de type 02 seulement	11 – 1
06 Frein	06 – 1		

**REMARQUE :** Sauf indication contraire, le démontage doit s'effectuer de haut en bas, de l'extérieur vers l'intérieur, de l'avant vers l'arrière.

Toutes les fractions d'heures sont exprimées en dixièmes : 0.1 = 6 minutes  
0.2 = 12 minutes, et ainsi de suite

- LÉGENDE :**
- \* **AUTORISATION REQUISE AVANT LE REMPLACEMENT.**
  - \*\* **INSCRIRE LE TEMPS À LA LIGNE "MAIN D'ŒUVRE SEULEMENT".**
  - \*\*\* **INSCRIRE LE MONTANT \$\$\$ À LA LIGNE "OUVRAGE SOUS-CONTRACTÉE".**

**IMPORTANT :** Toujours utiliser le temps donné à l'opération qui nécessite le plus de temps.

## 4. TRAVAUX REQUIS

Tous les temps mentionnés dans les pages suivantes incluent les opérations telles que: réglage du moteur (valve rotative et allumage), alignement de la ou des bielles, coupe de serrage de la ou des culasses ou l'utilisation de barres parallèles, utilisation du vérificateur d'allumage, mesure du jet des pistons / jeu en bout des segments, mesure de l'écart entre le vilebrequin et le carter, rectification du cylindre, alignement des poulies, tension et alignement de la chenille, alignement des skis, réglage du phare, vérification de fuite du moteur.

## 5. ILLUSTRATIONS

Contrairement aux catalogues de pièces, les illustrations de ce manuel ne montrent pas nécessairement chacune des pièces qu'elles représentent, leur raison d'être étant plutôt de faciliter la reconnaissance des pièces reliées à un barème de temps à taux fixe. **Les numéros d'items sur les illustrations correspondent aux quatre derniers chiffres du code de travail.**

## 6. INFORMATION DE GARANTIE

- **RETOUR DES PIÈCES**
- **N/P SPÉCIFIQUES LORS DE RÉCLAMATION DE GARANTIE**

## 7. SUGGESTION DE CHANGEMENT (FORMULAIRE)

**ENGINE 01**  
**MOTEUR 01**

Job Code Number / Description NUMÉRO DU CODE DE TRAVAIL / DESCRIPTION		1213	3268 3269	1229 1230 1231	1269 1270 1271	1307 1310
		Mini Z	Tundra R	Touring SLE	MX Z X 440 LC	Summit 670 X
		N.A.	N.A.	N.A.	N.A.	N.A.
<b>01 00</b>	<b>No Labor Involved AUCUNE MAIN D'OEUVRE</b>	<b>N.A.</b>	<b>N.A.</b>	<b>N.A.</b>	<b>N.A.</b>	<b>N.A.</b>
<b>*01 01</b>	<b>Remove &amp; Replace Engine Ass'y REPLACEMENT MOTEUR COMPLET</b>	<b>1.5</b>	<b>1.6</b>	<b>1.3</b>	<b>3.5</b>	<b>3.5</b>
01 02	Cylinder Cowl (Top) DEFLECTEUR DE CYLINDRE (SUP)	-	0.3	0.3	-	-
01 05	Cylinder Cowls (Bottom) DEFLECTEURS DE CYLINDRE (INFERIEUR)	-	-	0.9	-	-
01 06	Fan Cowl Housing LOGEMENT DE VENTILATEUR	-	0.7	1.2	-	-
01 07	Air Duct/Deflector CONDUIT D'AIR ET/OU DEFLECTEUR	-	-	0.3	-	-
01 08	Fan VENTILATEUR	-	0.3	0.3	-	-
01 09	Fan Bearing And/Or Shaft ROULEMENT E/O ARBRE DE VENTILATEUR	-	1.6	1.2	-	-
01 10	Fan Belt And/Or Pulley Halves COURROIE E/O DEMI-POULIES VENTLATEUR	-	0.3	0.3	-	-
01 11	V-Belt Pulley (Cup) COURROIE EN V DE POULIE (CUVETTE)	-	0.3	0.3	-	-
01 12	Cylinder Head Cover And/Or Gasket COUVERCLE DE CULASSE ET/OU JOINT	1.8	-	-	0.7	-
01 13	Cylinder Head And/Or Gasket (One) CULASSE E/O JOINT (1)	-	0.6	0.6	1.0	0.6
01 14	Cylinder Heads And/Or Gaskets CULASSE E/O JOINTS (2)	-	-	0.7	-	-
01 15	Cylinder And/Or Gasket (Mag) CYLINDRE E/O JOINT (MAG)	-	-	1.7	-	-
01 16	Cylinder And/Or Gasket (Pto) CYLINDRE E/O JOINT (PDM)	-	-	1.7	-	-
01 17	Cylinders And/Or Gaskets (All) CYLINDRES E/O JOINTS (TOUS)	-	2.0	2.5	2.1	2.1
<b>***</b>	<b>Cylinder resleeve CYLINDRE REUSINE</b>	-	-	-	-	-
01 18	Coolant Temperature Sender CAPTEUR DE TEMPERATURE DE LIQUIDE	-	-	-	0.3	0.3
01 19	Thermostat THERMOSTAT	-	-	-	0.3	0.3
01 20	Water Outlet Socket TUBULURE DE SORTIE DE LIQUIDE	-	-	-	0.3	0.3
01 22	Rave Adjust Screw A/O Cover A/O Spring VIS E/O COUVERCLE E/O RESSORT	-	-	-	0.6	0.6
01 23	Rave Bellows And Valve MANCHON ET SOUPE DU SYST. DE R.A.V.E.	-	-	-	0.6	0.6
01 24	Rave Valve Rod, Housing, Gasket LOG TIGE, SOUPE D'ECHAP, TIG	-	-	-	0.7	0.7
01 25	Piston, Needle Bearing (Mag Or Center) PISTON, AXE, FREIN D'AXE, SEG	-	-	2.5	2.1	2.1

**ENGINE 01**  
**MOTEUR 01**

Job Code Number / Description NUMÉRO DU CODE DE TRAVAIL / DESCRIPTION		1213	3268 3269	1229 1230 1231	1269 1270 1271	1307 1310
		Mini Z	Tundra R	Touring SLE	MX Z X 440 LC	Summit 670 X
		01 26	Piston, Needle Bearing (Pto) PISTON, AXE, FREIN D'AXE, SEG (PDM)	-	-	2.5
01 27	Pistons, Needle Brngs (Mag + Pto + Center) PISTONS, AXES, FREINS, SEG (MAG+PDM+CNT)	1.9	2.3	3.2	2.7	2.7
01 28	Intake Manifold (One) TUBULURE D'ADMISSION (1)	-	0.6	0.6	-	-
01 29	Intake Manifold (Two) TUBULURE D'ADMISSION (2)	-	-	0.7	-	-
01 31	Cylinder Stud Mag Or Pto (One) GOUJON DE CYLINDRE (MAG/PDM)(1)	-	-	0.6	-	-
01 32	Cylinder Studs Mag Or Pto (Two) GOUJONS DE CYLINDRE (MAG/PDM)	-	-	0.7	-	-
01 33	Cylinder Studs (Single Cylinder) GOUJONS DE CYLINDRE (MOTEUR MONOCYLINDRE)	-	2.0	-	-	-
01 34	Decompressor (Any Parts) DECOMPRESSEUR (TOUTES LES PIECES)	-	0.3	-	-	-
01 35	Intake Cover O-Ring Gasket JOINT TORIQUE OU D'ETANCHEITE	-	-	0.6	-	-
01 36	Rotary Valve And/Or Cover And/Or O-ring VALVE ROTATIVE E/O COUVERCLE E/O JOINT T	-	-	-	1.2	1.2
**	<b>Rotary Valve Timing</b> <b>AJUSTEMENT DE LA VALVE ROTATIVE</b>	-	-	-	-	-
01 38	Rotary Valve Shaft (All Parts) ARBRE DE LA VALVE ROTARI (TOUTES PC)	-	-	-	7.3	7.3
01 39	Connecting Rod (crankshaft) BIELLE (VILEBREQUIN)	3.2	-	-	-	-
01 40	Rotary Valve Oil Inlet Angular Tube RAC ANGUL D'ADM D'HUILE DE LA VALVE ROT	-	-	-	0.8	0.8
01 41	Water Pump Impel. / Cover / Gasket TUBINE/CARTER DE POMPE E/O JOINT D'ETANCH	-	-	-	1.2	1.2
01 42	Engine Base Stud (One) GOUJON DE BASE DE MOTEUR (1)	-	-	1.6	-	-
01 43	Engine Base Studs (Two) GOUJONS DE BASE DE MOTEUR (2)	-	-	1.7	-	-
01 44	Engine Rubber Mounts (3 Or 4) TAMPONS D'ANCRAGE DE CAOUT.(3 OU 4)	-	0.4	0.4	0.7	0.7
01 45	Engine Rubber Mounts Support (3 Or 4) SUPPORTS DE TAMPONS D'ANCRAGE (3 OU 4)	-	-	-	0.7	0.7
01 47	Engine Support SUPPORT DE MOTEUR	-	1.0	1.0	1.4	1.4
01 48	Crankcase Replace REPLACEMENT DU CARTER	-	3.5	5.3	6.8	6.8
01 49	Crankcase Reseal And/Or Gasket RECELLEMENT DU CARTER E/O JOINT	-	3.6	4.6	6.8	6.8
***	<b>Crankcase Brass Plate Insert</b> <b>CARTER MOTEUR, INSERT DE LAITON</b>	-	-	-	-	-
01 50	Crankshaft And/Or Bearings VILLEBREQUIN E/O ROULEMENT	-	4.0	5.3	6.8	6.8

**ENGINE 01**  
**MOTEUR 01**

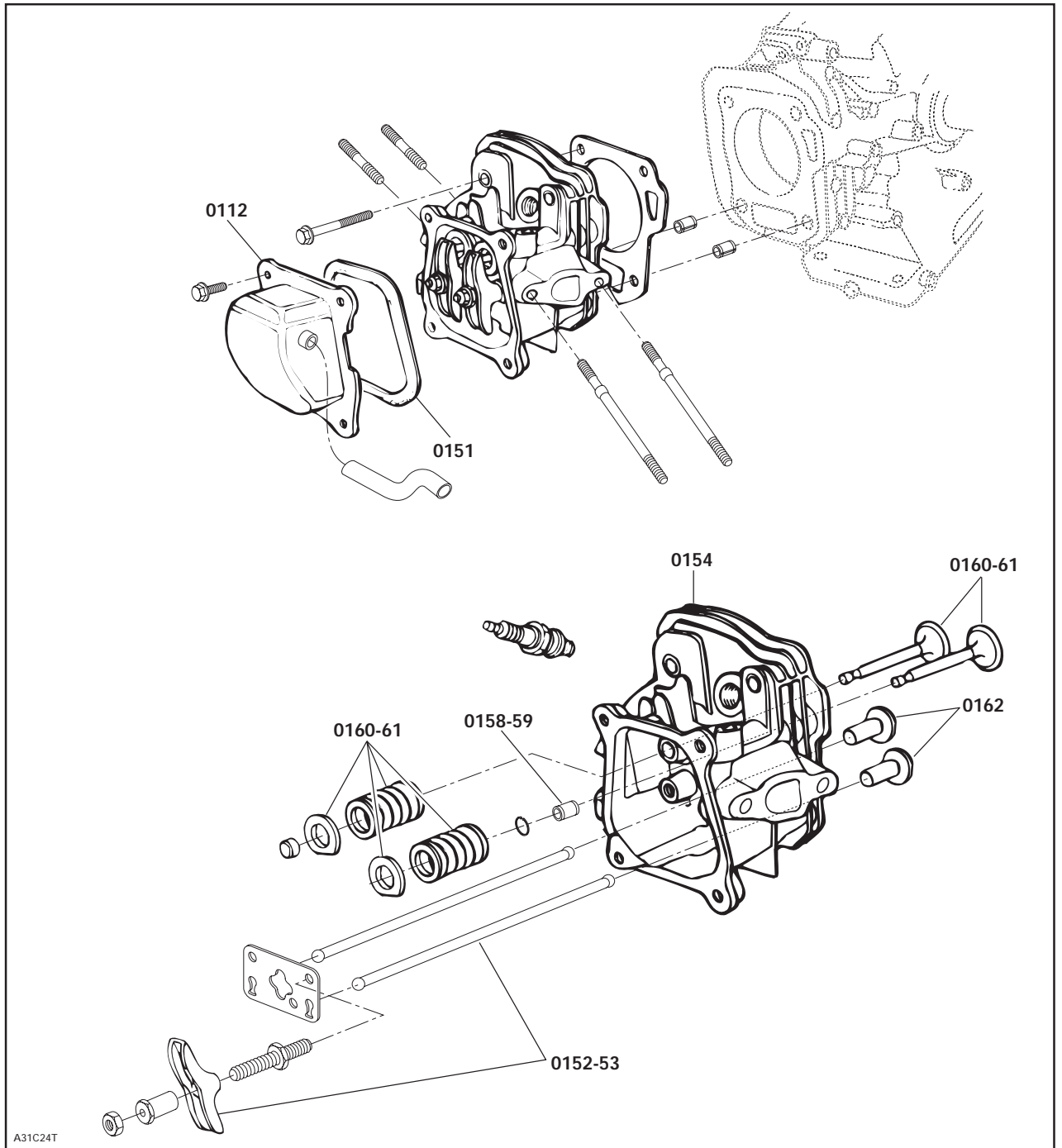
Job Code Number / Description NUMÉRO DU CODE DE TRAVAIL / DESCRIPTION		1213	3268 3269	1229 1230 1231	1269 1270 1271	1307 1310
		Mini Z	Tundra R	Touring SLE	MX Z X 440 LC	Summit 670 X
<b>**</b>	<b>Valve Adjustment</b> <b>AJUSTEMENT DES SOUPAPES</b>	-	-	-	-	-
01 51	Cylinder Head Gasket JOINT DE CULASSE	2.2				
01 52	Cylinder Head CULASSE	2.4				
01 53	Rocker Arm or Shaft or Pushrod (1) CULBUTEUR OU TIGE OU TIGE DE POUSSE (1)	1.6				
01 54	Rocker Arms or Shafts or Pushrods (2) CULBUTEUR OU TIGE OU TIGE DE POUSSE (2)	1.8				
01 55	Cylinder / Crankshaft Ass'y ENSEMBLE CYLINDRE / VILEBREQUIN	3.3	-	-	-	-
01 56	Crankcase Cover Gasket JOINT DE COUVERCLE DE CARTER	1.8				
01 57	Crankcase Cover COUVERCLE DE CARTER	2.0				
01 58	Intake or Exhaust Valve Guide (1) GUIDE DE SOUPAPE D'ADMISSION OU D'ÉCHAPPEMENT (1)	3.3	-	-	-	-
01 59	Intake or Exhaust Valve Guides (2) GUIDES DE SOUPAPE D'ADM OU D'ÉCHAPPEMENT (2)	3.7	-	-	-	-
01 60	Valve and/or Spring and/or Seal Retainer (1) SOUPAPE E/O RESSORT E/O JOINT DE RETENU (1)	2.3	-	-	-	-
01 61	Valves and/or Springs and/or Seal Retainers (2) SOUPAPES E/O RESSORTS E/O JOINTS DE RETENU (2)	2.4	-	-	-	-
01 62	Camshaft or Lifters ARBRE A CAME OU POUSSOIRS HYDRAULIQUES	2.2	-	-	-	-
01 63	Crankshaft Bearing Output Side ROULEMENT DE VILEBREQUIN, COTE PDM	2.0	-	-	-	-
01 64	Crankshaft Bearing Flywheel Side ROULEMENT DE VILEBREQUIN, COTE ROUE VOLANT	3.2	-	-	-	-
01 65	Crankshaft Bearings Both Sides ROULEMENTS DE VILEBREQUIN, 2 COTES	3.6	-	-	-	-
01 66	Crankshaft Oil Seal Output Side JOINT D'ETANCHEITE, COTE PDM	1.8	-	-	-	-
01 67	Crankshaft Oil Seal Flywheel Side JOINT D'ETANCHEITE, COTE ROUE VOLANT	2.0	-	-	-	-
01 68	Crankshaft Oil Seal Both Sides JOINT D'ETANCHEITE, 2 COTES	2.2	-	-	-	-
01 69	Crankshaft VILEBREQUIN	1.8	-	-	-	-
<b>***</b>	<b>Crankshaft Rebuilt</b> <b>VILEBREQUIN REUSINE</b>	-	-	-	-	-
01 70	Muffler SILENCIEUX	0.3	-	-	-	-
01 71	Exhaust Manifold COLLECTEUR D'ECHAPPEMENT	-	-	0.3	0.3	0.3
01 72	Tuned Pipe TUYAU D'ECHAPPEMENT CALIBRE	-	-	-	-	0.3

**ENGINE 01**  
**MOTEUR 01**

Job Code Number / Description NUMÉRO DU CODE DE TRAVAIL / DESCRIPTION		1213	3268 3269	1229 1230 1231	1269 1270 1271	1307 1310
		Mini Z	Tundra R	Touring SLE	MX Z X 440 LC	Summit 670 X
		01 74	Tail Pipe TUYAU D'ECHAPPEMENT ARRIERE	-	-	-
01 75	Muffler / Exhst Grommet / Support SILENCIEUX E/O BAGUE D'ECHAPPEMENT	-	0.3	0.3	0.3	0.3
01 76	Engine Support, (Front Or Rear LH) BRETELLE DU MOTEUR(AVANT/ARRIERE G)	-	-	-	0.5	0.5
01 77	Engine Rubber Mounts (1 Or 2) TAMPONS D'ANCRAGE DU MOTEUR (1 OU 2)	-	0.3	0.3	0.5	0.5
01 78	Coolant Hose (Under Engine) BOYAU DU SYST. REFROID (SOUS LE MOTEUR)	-	-	-	0.4	0.4
01 79	Coolant Hose(Tank To Head) BOYAU DU SYST. REFROID (RESERV AU MOTEUR)	-	-	-	0.3	0.3
01 82	Crankcase Seal Mag ANNEAU D'ETANCHEITE	-	-	-	-	1.1
01 84	Tune Pipe Shield (1) COQUILLE TUYAU D'ECHAPPEMENT (1)	-	-	-	0.4	0.4
01 89	Exhaust Grommet ŒILLET DE SILENCIEUX	0.4				

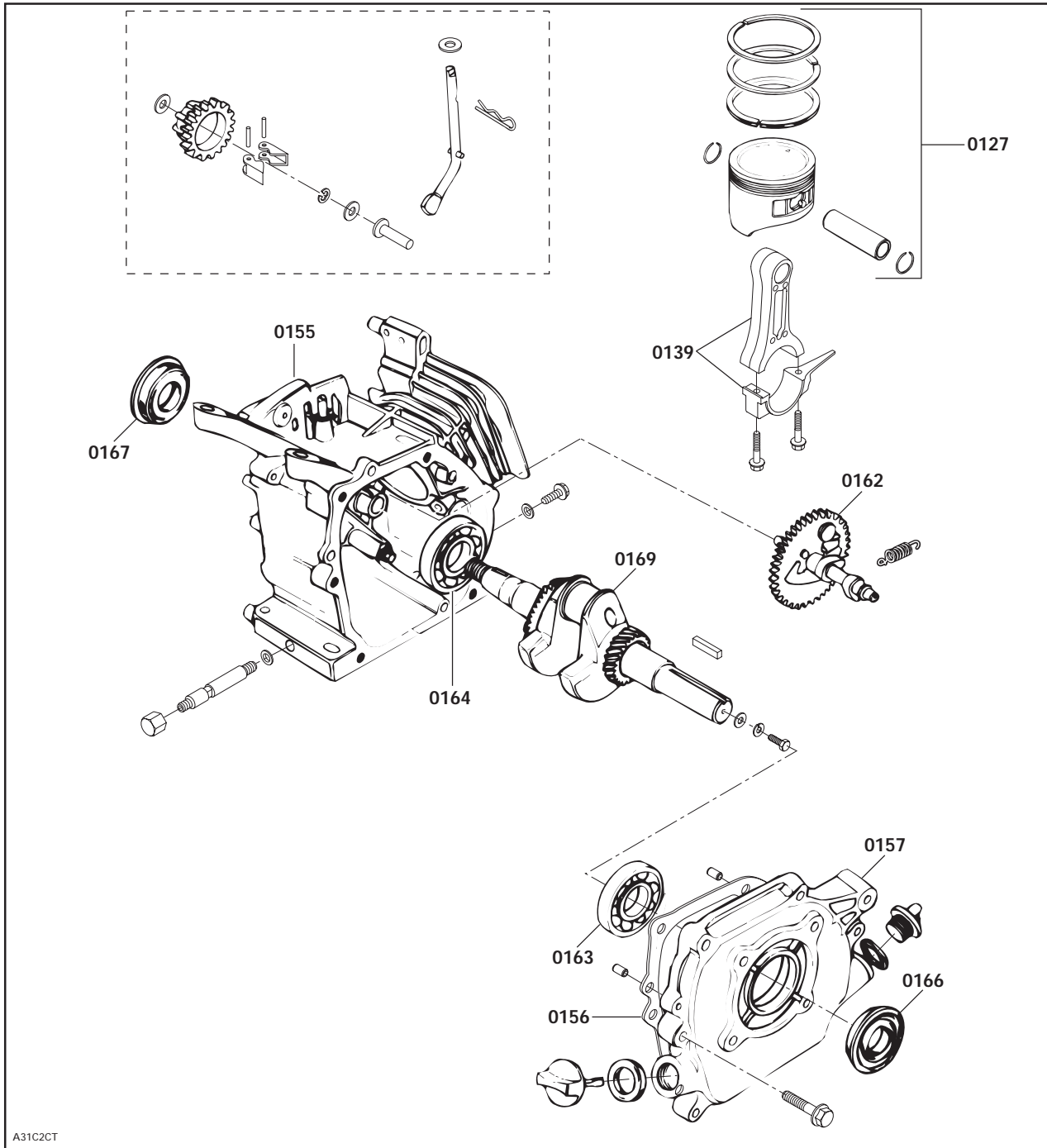


4 STROKE ENGINE MINI Z  
MOTEUR 4 TEMPS MINI Z



# ENGINE 01 MOTEUR 01

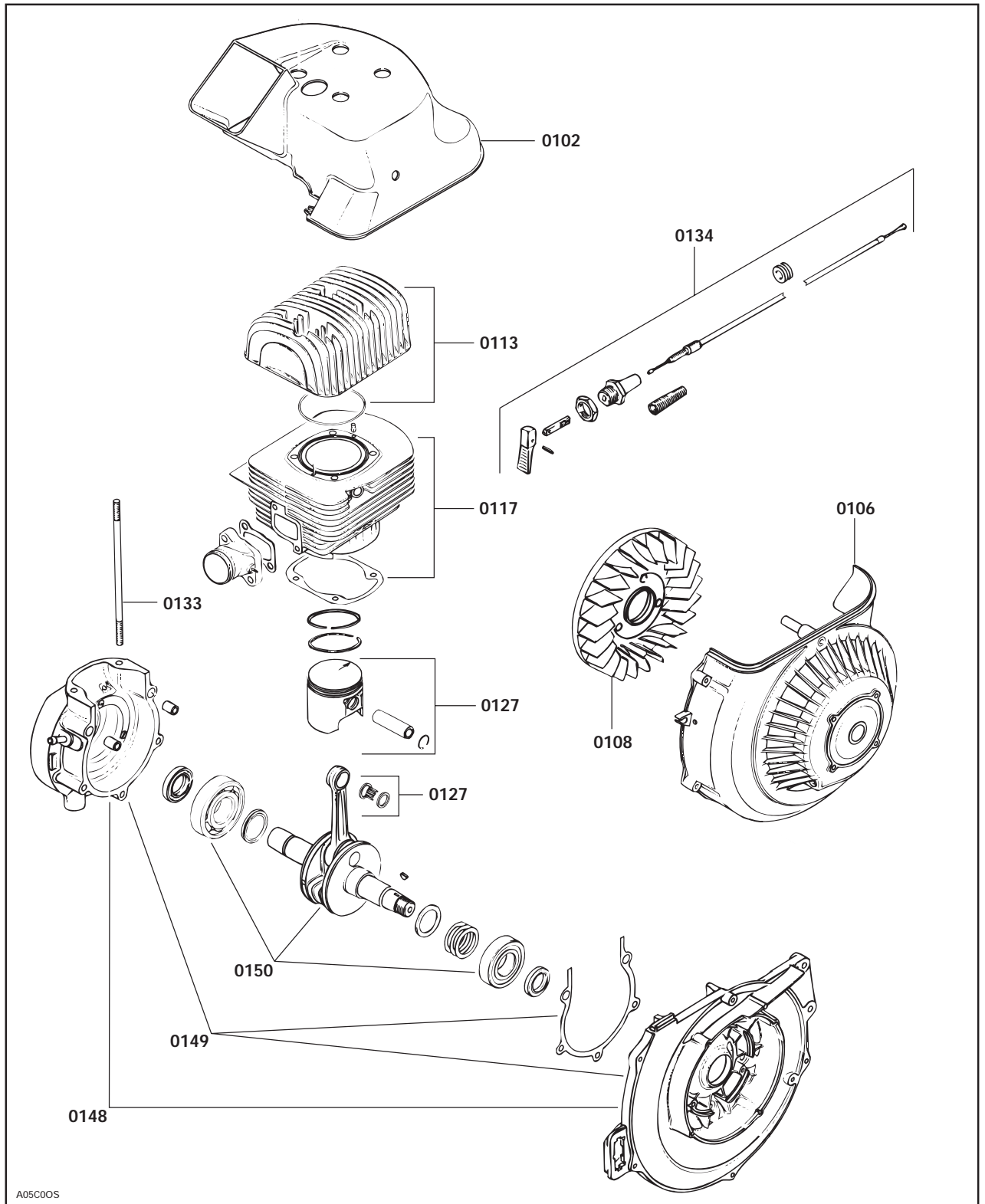
4 STROKE ENGINE MINI Z  
MOTEUR 4 TEMPS MINI Z



A31C2CT

# ENGINE 01 MOTEUR 01

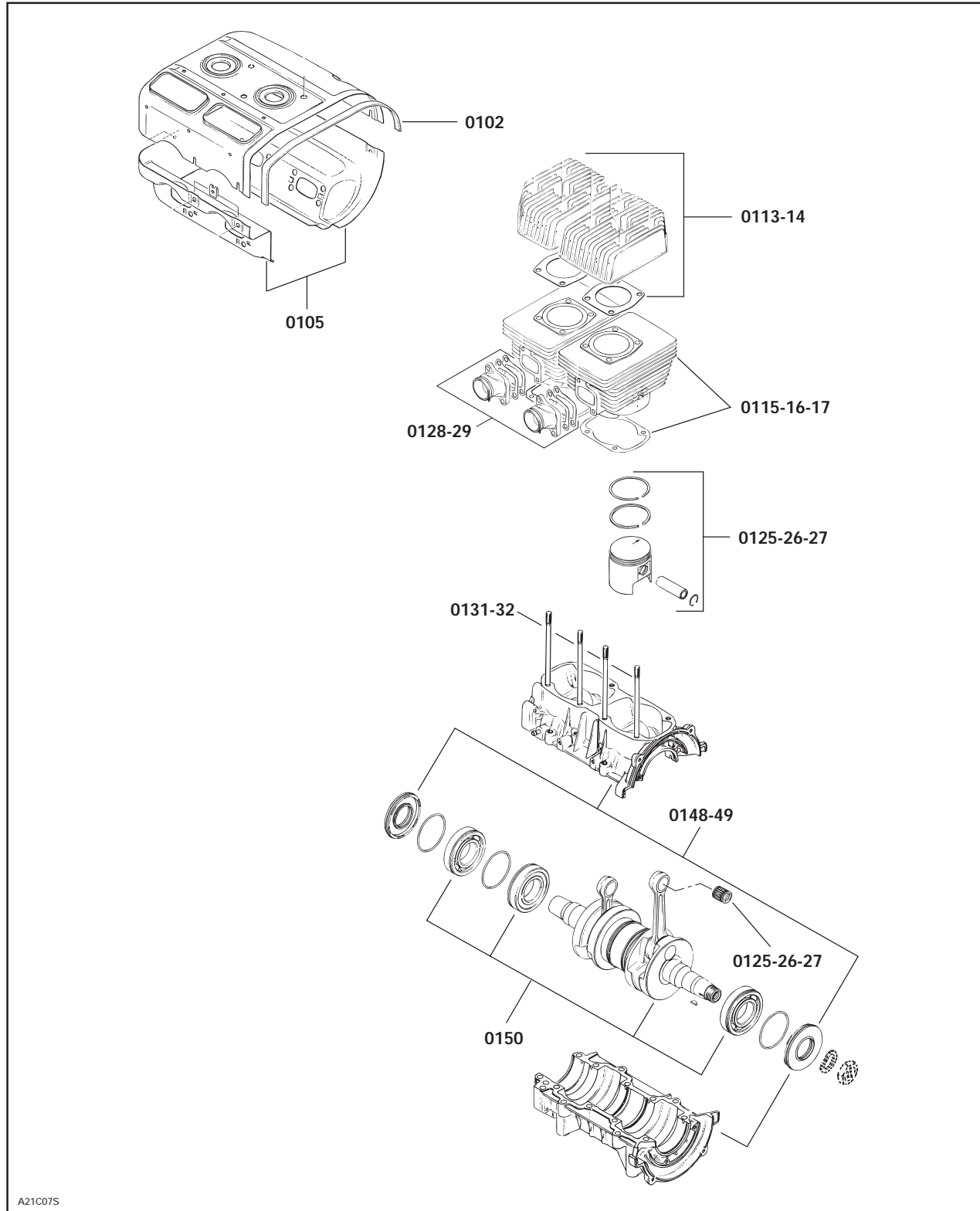
ENGINE TYPE 277  
TYPE DE MOTEUR 277



A05COOS

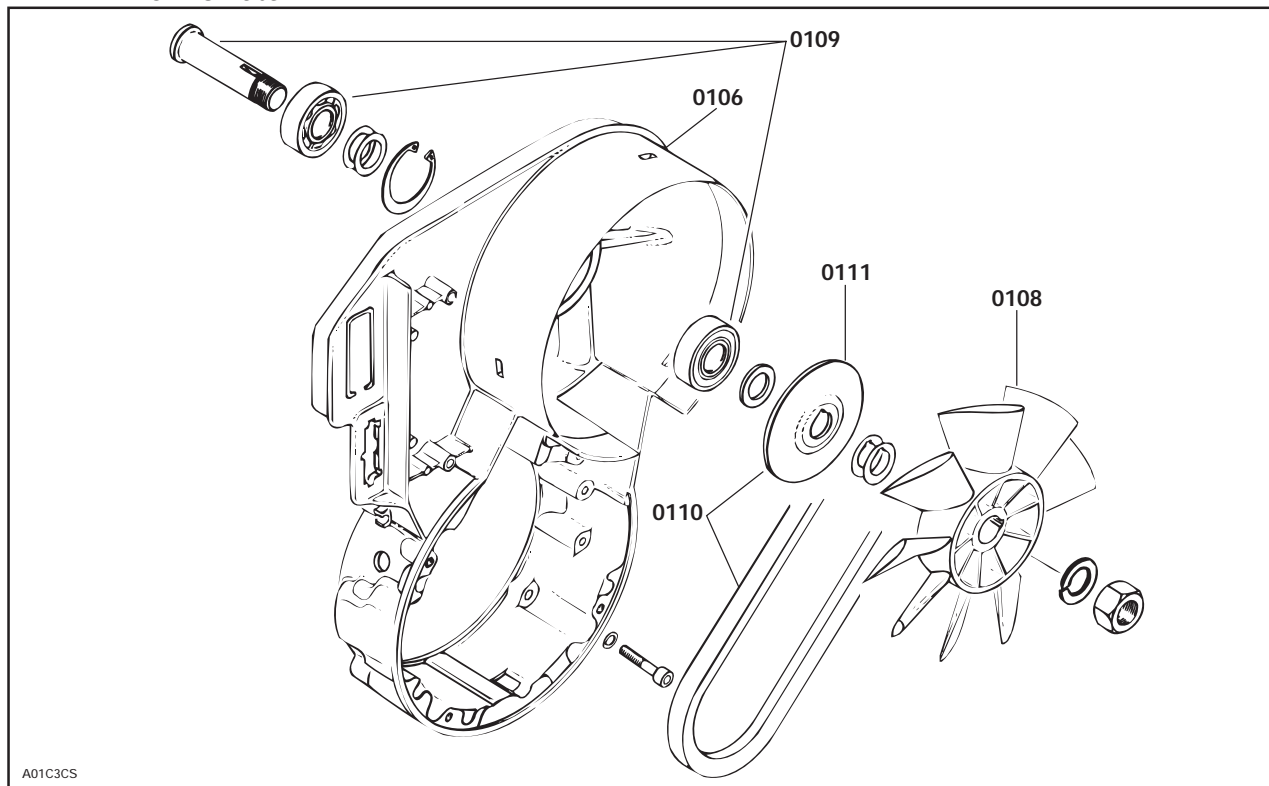
# ENGINE 01 MOTEUR 01

ENGINE TYPE 503  
TYPE DE MOTEUR 503



A21C07S

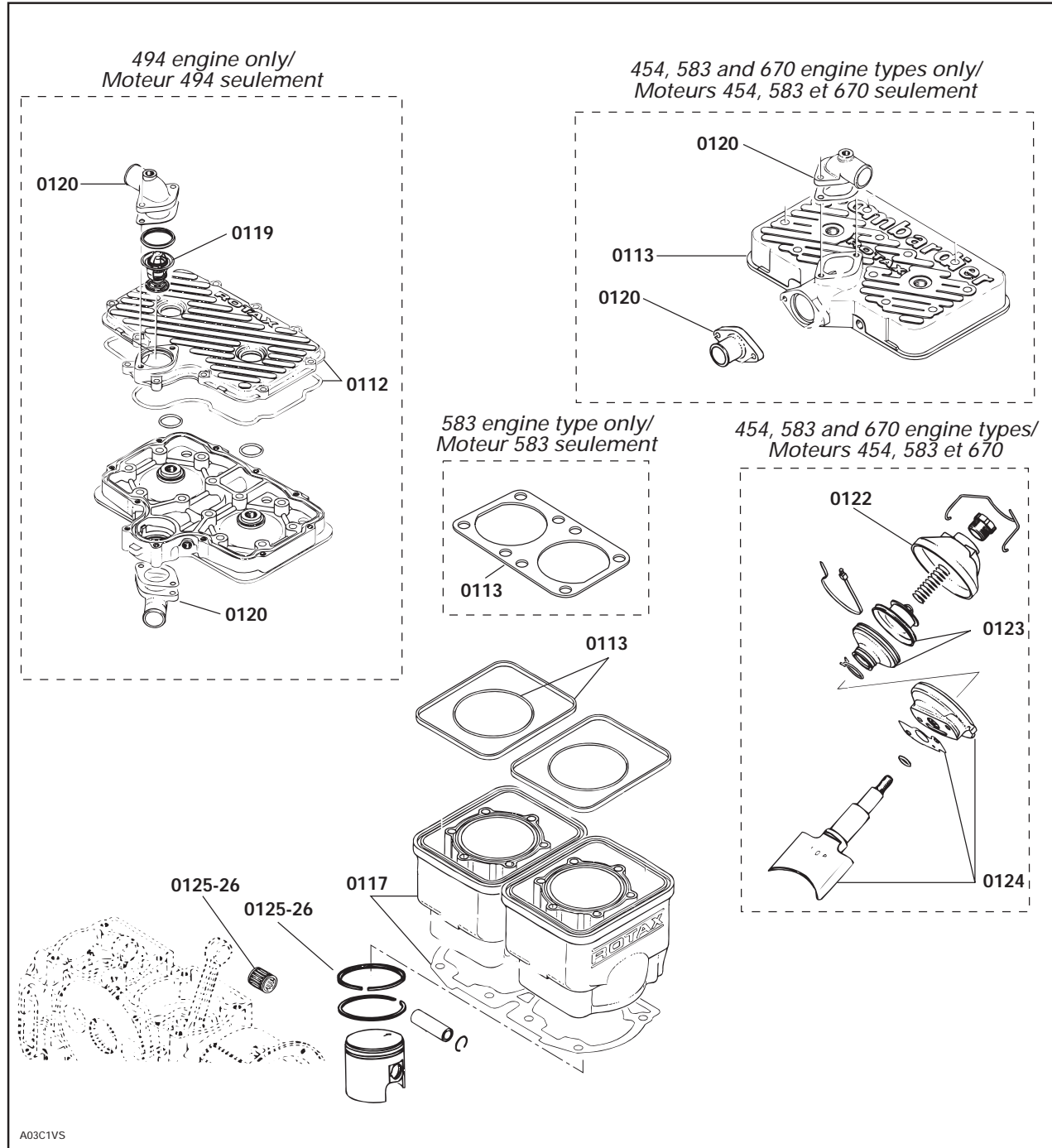
ENGINE TYPE 503  
TYPE DE MOTEUR 503



A01C3CS

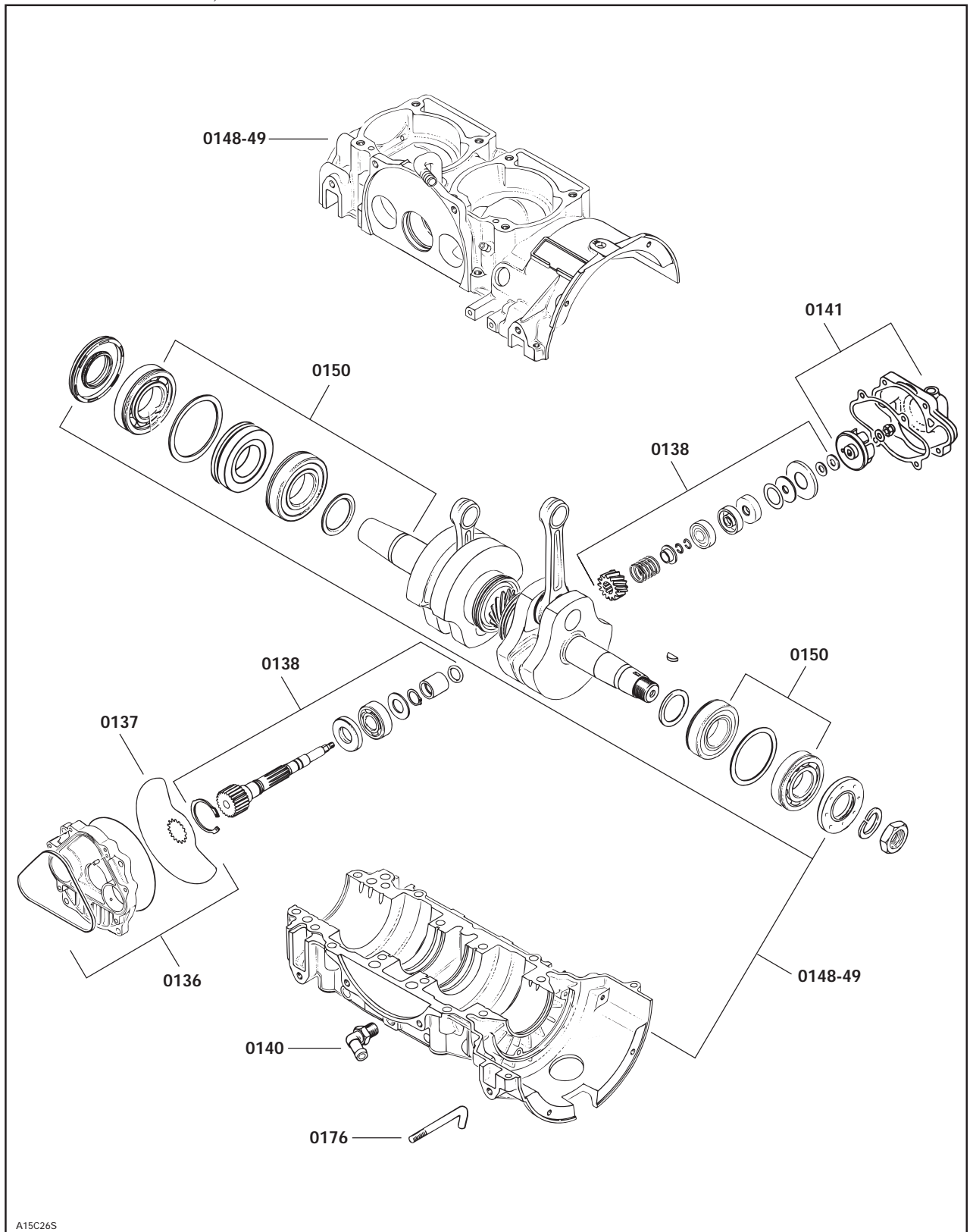
# ENGINE 01 MOTEUR 01

ENGINE TYPE 454, 670  
TYPE DE MOTEUR 454, 670



# ENGINE 01 MOTEUR 01

ENGINE TYP 454, 670  
TYPE DE MOTEUR 454, 670



A15C26S

## CARBURETOR AND OIL INJECTION SYSTEM 02 CARBURATEUR ET SYSTÈME D'INJECTION D'HUILE 02

		1213	3268 3269	1229 1230 1231	1269 1270 1271	1307 1310
Job Code Number / Description NUMÉRO DU CODE DE TRAVAIL / DESCRIPTION		Mini Z	Tundra R	Touring SLE	MX Z X 440 LC	Summit 670 X
<b>02 00</b>	<b>No Labor Involved AUCUNE MAIN-D'OEUVRE IMPLIQUEE</b>	<b>N.A.</b>	<b>N.A.</b>	<b>N.A.</b>	<b>N.A.</b>	<b>N.A.</b>
02 01	Air Silencer Ass'y Any/Or All Parts SILENCIEUX D'ADMISSION (TOUTES PC)	-	0.3	0.3	0.3	0.3
02 02	Carburetor Ass'y (One) CARBURATEUR (1)	0.6	0.3	0.3	0.3	0.3
02 03	Carburetors Ass'y (Two Or Three) CARBURATEURS (2 OU 3)	-	-	0.4	0.4	0.4
02 04	Rubber Flange (One) BRIDE DE CAOUTCHOUC (1)	-	0.3	0.3	0.3	0.3
02 05	Rubber Flanges (Two) BRIDES DE CAOUTCHOUC (2)	-	-	0.4	0.4	0.4
02 06	Throttle Cable And Housing CABLE DE GAINÉ D'ACCELERATEUR	0.2	0.3	0.3	0.3	0.3
02 07	Primer AMORCEUR	-	0.3	0.3	0.3	0.3
02 08	Oil Injection Pump POMPE A INJECTION D'HUILE	-	0.3	0.3	-	0.8
02 09	Oil Injection Reservoir RESERVOIR D'HUILE A INJECTION	-	0.3	0.3	-	0.5
02 10	Fuel Pump POMPE A CARBURANT	-	0.3	0.3	0.3	0.3
02 11	Float System Any/Or All Parts (1 carb) SYSTEME DE FLOTTEUR (TOUTES PC) (1 carb)	-	0.4	0.4	0.4	0.4
02 12	Float System Any/Or All Parts (2 carbs) SYSTEME DE FLOTTEUR (TOUTES PC) (2 carbs)	-	-	0.7	0.7	0.7
02 13	Jet Needle, Throttle Slide (One) AIGUILLE DE GICLEUR, TIROIR D'ETRANGL (1)	-	0.3	0.3	0.3	0.3
02 14	Jet Needles, Throttles Slides (two) AIGUILLES DE GICLEUR, TIROIRS (2)	-	-	0.4	0.4	0.4
**	<b>Carburetor Cleaning And Rebuilding (one) NETTOYAGE ET REMONTAGE DU CARB (1)</b>	<b>0.8</b>	<b>0.5</b>	<b>0.5</b>	<b>0.5</b>	<b>0.5</b>
**	<b>Carbs Cleaning And Rebuilding (two) NETTOYAGE ET REMONTAGE DES CARB (2)</b>	<b>-</b>	<b>-</b>	<b>0.9</b>	<b>0.9</b>	<b>0.9</b>
02 17	Main Jet, Needle Jet, Pilot Jet (one) GICLEURS PRINCIPAL/AIGUILLE/Ralenti (1)	0.6	0.4	0.4	0.4	0.4
02 18	Main Jets, Needle Jets, Pilot Jets (2) GICLEURS PRINCIPAUX/AIGUILLE/RALENTI (2)	-	-	0.6	0.7	0.7
02 24	Oil Injection Filter FILTRE D'HUILE A INJECTION	-	0.3	0.3	0.3	0.3
02 25	Oil Injection Line (One) BOYAU D'HUILE A INJECTION (1)	-	0.3	0.3	0.3	0.3
02 26	Oil Injection Lines (Two) BOYAUX D'HUILE A INJECTION (2)	-	-	0.4	0.4	0.4
02 27	Oil Level Sensor CONTACTEUR DE NIVEAU D'HUILE	-	-	0.4	0.5	0.5
02 28	Oil Injection Pump Support SUPPORT DE LA POMPE A INJECTION	-	0.3	-	-	-



**CARBURETOR AND OIL INJECTION SYSTEM 02**  
**CARBURATEUR ET SYSTÈME D'INJECTION D'HUILE 02**

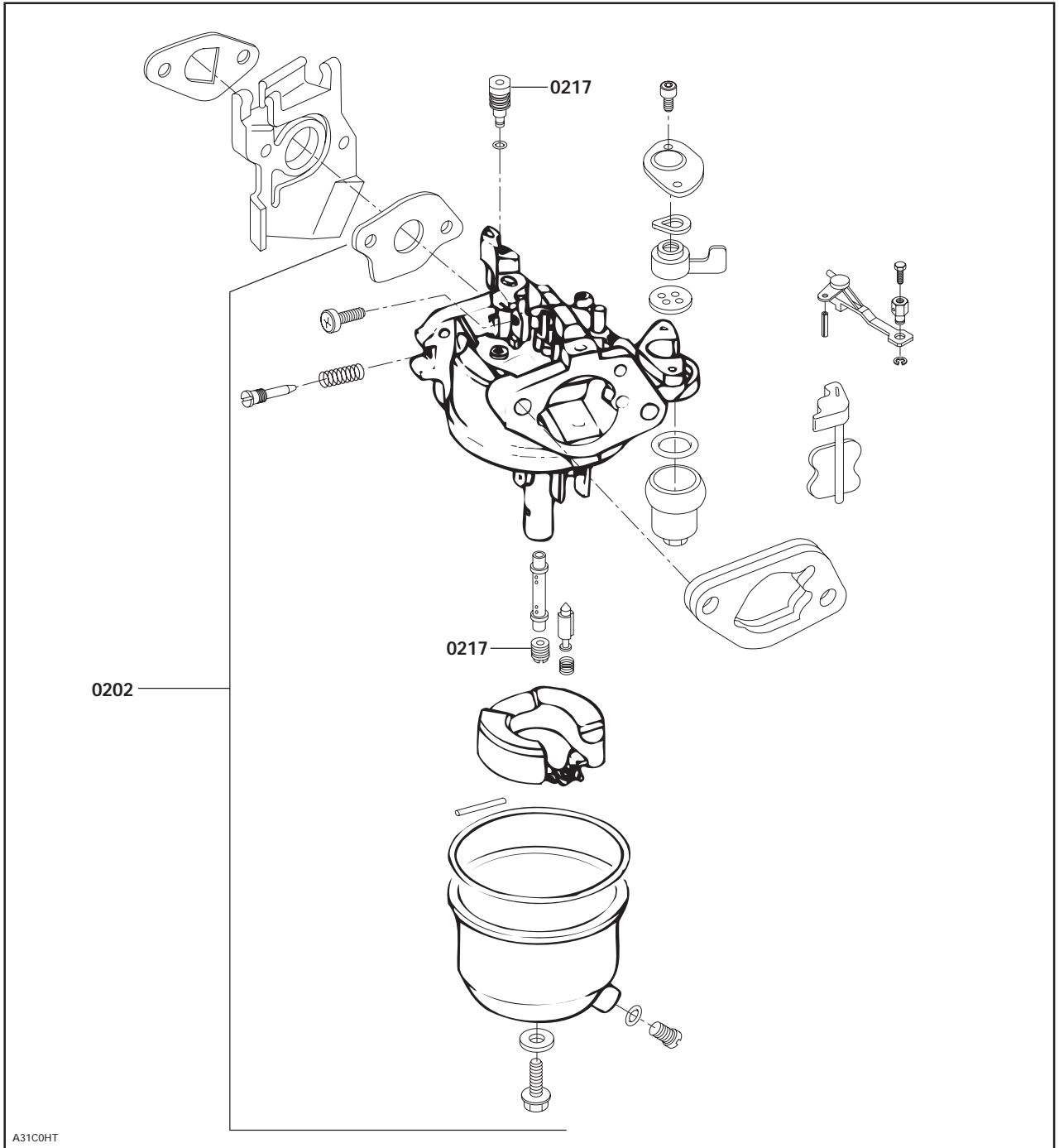
---

Job Code Number / Description NUMÉRO DU CODE DE TRAVAIL / DESCRIPTION		1213	3268 3269	1229 1230 1231	1269 1270 1271	1307 1310
		Mini Z	Tundra R	Touring SLE	MX Z X 440 LC	Summit 670 X
02 40	Choke Cable CABLE D'ETRANGLEUR	0.1	-	0.3	-	-

# CARBURETOR AND OIL INJECTION SYSTEM 02

## CARBURATEUR ET SYSTÈME D'INJECTION D'HUILE 02

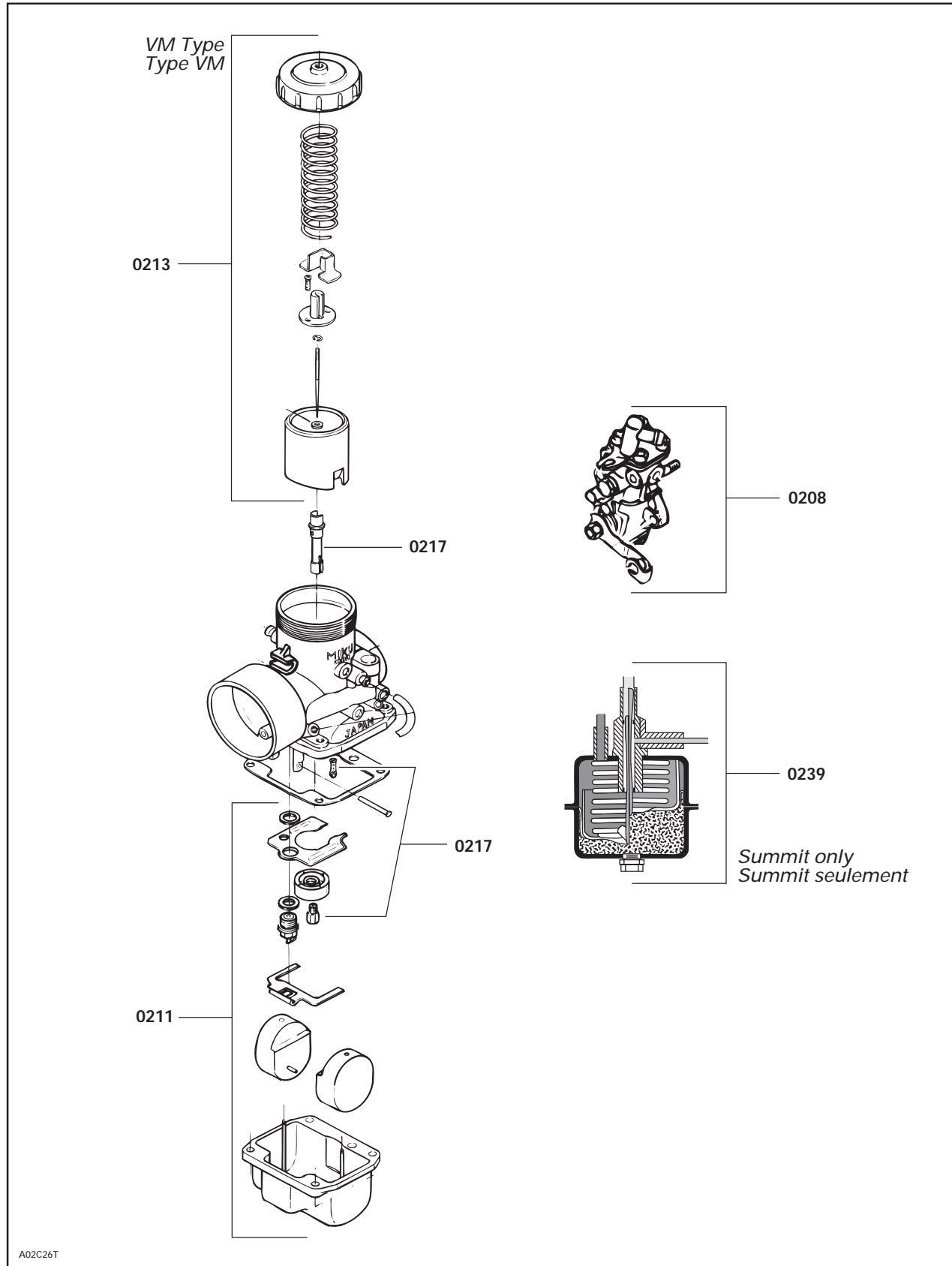
CARBURETOR MINI Z  
CARBURATEUR MINI Z



# CARBURETOR AND OIL INJECTION SYSTEM 02

## CARBURATEUR ET SYSTÈME D'INJECTION D'HUILE 02

CARBURETOR VM TYPE  
 CARBURATEUR TYPE VM

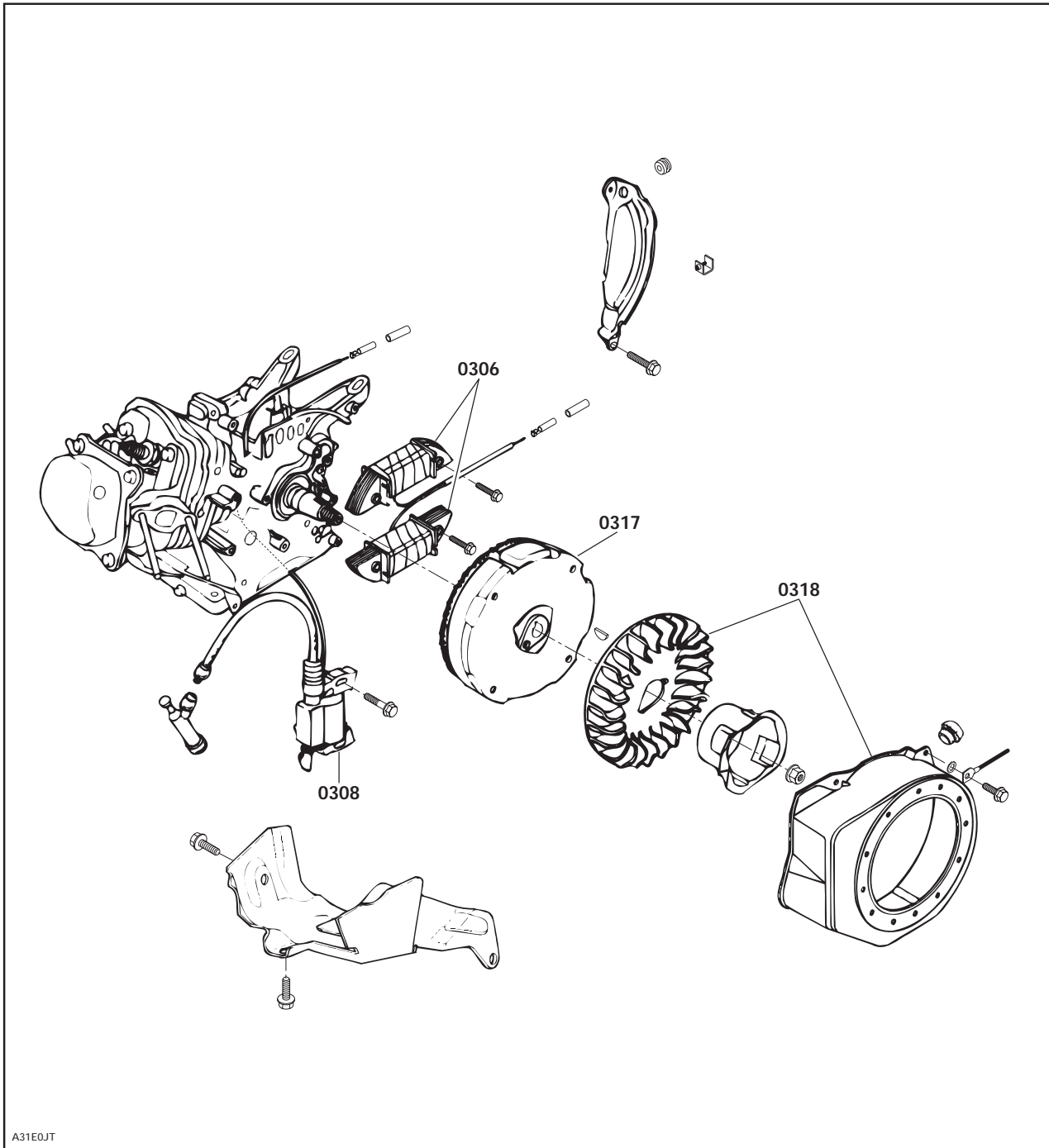


**IGNITION 03**  
**ALLUMAGE 03**

Job Code Number / Description NUMÉRO DU CODE DE TRAVAIL / DESCRIPTION		1213	3268 3269	1229 1230 1231	1269 1270 1271	1307 1310
		Mini Z	Tundra R	Touring SLE	MX Z X 440 LC	Summit 670 X
<b>03 00</b>	<b>No Labor Involved</b> <b>AUCUNE MAIN-D'OEUVRE IMPLIQUEE</b>	<b>N.A.</b>	<b>N.A.</b>	<b>N.A.</b>	<b>N.A.</b>	<b>N.A.</b>
03 01	Magneto Ring Ass'y A/Or Housing Flywheel VOLANT MAGNETIQUE E/O BATI MAG	-	0.4	0.4	0.3	0.3
03 02	Magneto Ass'y MAGNETO	-	0.6	0.6	0.5	0.5
03 05	Generator Coil BOBINE GENERATRICE	-	1.6	-	-	-
03 06	Lighting Coil BOBINE D'ECLAIRAGE	2.0	1.6	-	-	-
03 07	Generator And Lighting Coils BOBINE GENERATRICE ET D'ECLAIRAGE	-	2.0	-	-	-
03 08	Ignition Coil BOBINE D'ALLUMAGE	1.8	0.3	-	0.3	0.3
03 09	Armature Plate Alone PLATEAU D'ARMATURE SEUL	-	1.3	1.4	1.3	1.3
03 10	Ignition Cable CABLE D'ALLUMAGE	-	0.3	0.3	0.3	0.3
03 11	Electronic Box BOITE ELECTRONIQUE	-	0.3	0.3	0.3	0.3
<b>**</b>	<b>Timing</b> <b>REGLAGE DE L'ALLUMAGE</b>	<b>-</b>	<b>0.5</b>	<b>0.5</b>	<b>0.4</b>	<b>0.3</b>
03 13	Trigger Coil (One) BOBINE DE DECLenchement (1)	-	-	0.3	1.1	1.1
03 15	Spark Plug Protector PROTECTEUR DE BOUGIES	0.1	0.1	0.1	0.1	0.1
03 17	Flywheel or Key ROUE VOLANT OU CLE	2.0				
03 18	Fan or Cover VENTILATEUR OU COUVERCLE	1.8				

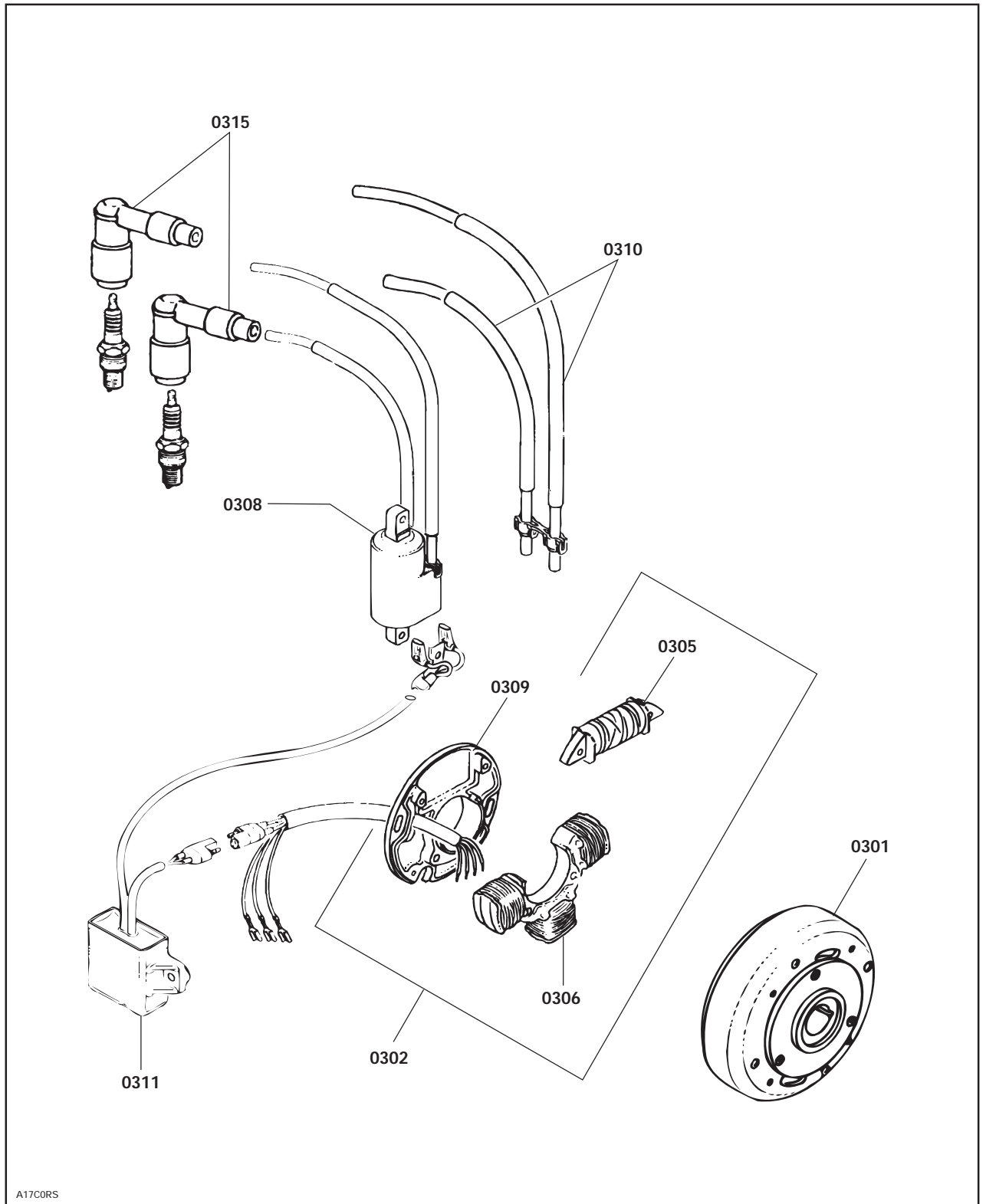
# IGNITION 03 ALLUMAGE 03

4 STROKE ENGINE MINI Z  
MOTEUR 4 TEMPS MINI Z



# IGNITION 03 ALLUMAGE 03

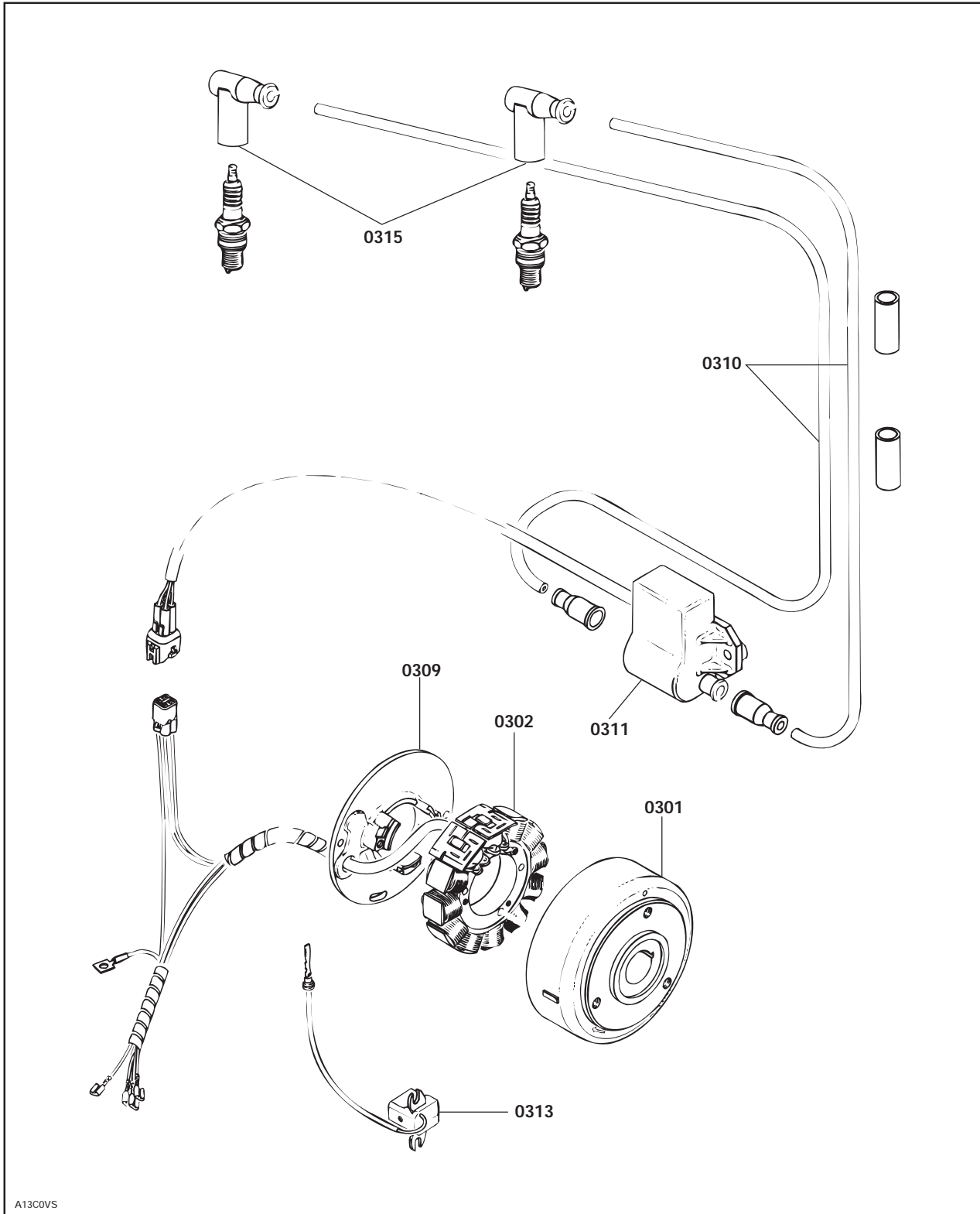
ENGINE TYPE 277  
TYPE DE MOTEUR 277



A17CORS

# IGNITION 03 ALLUMAGE 03

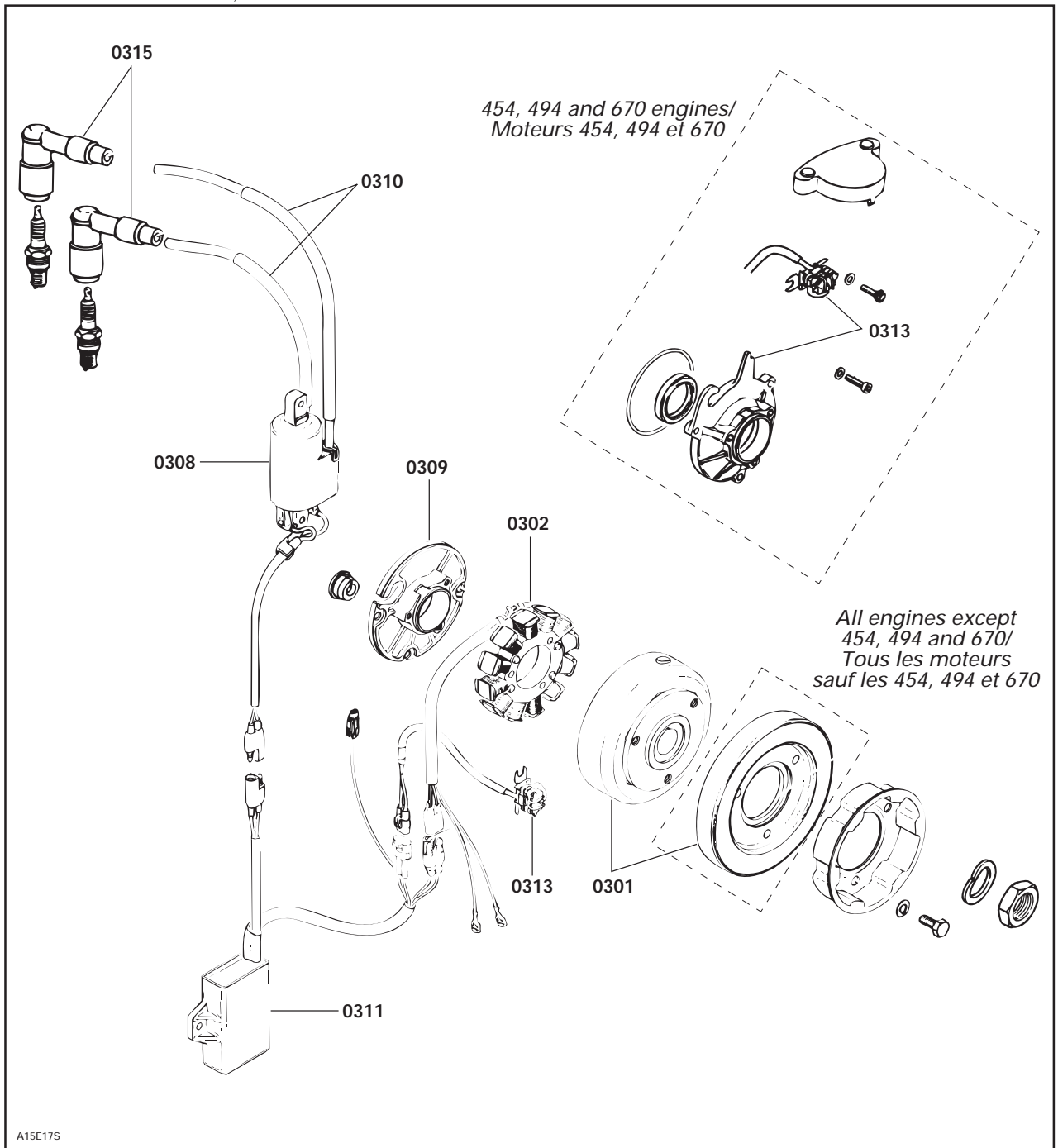
ENGINE TYPE 503  
TYPE DE MOTEUR 503



A13COVS

# IGNITION 03 ALLUMAGE 03

ENGINE TYPE 454, 670  
TYPE DE MOTEUR 454, 670



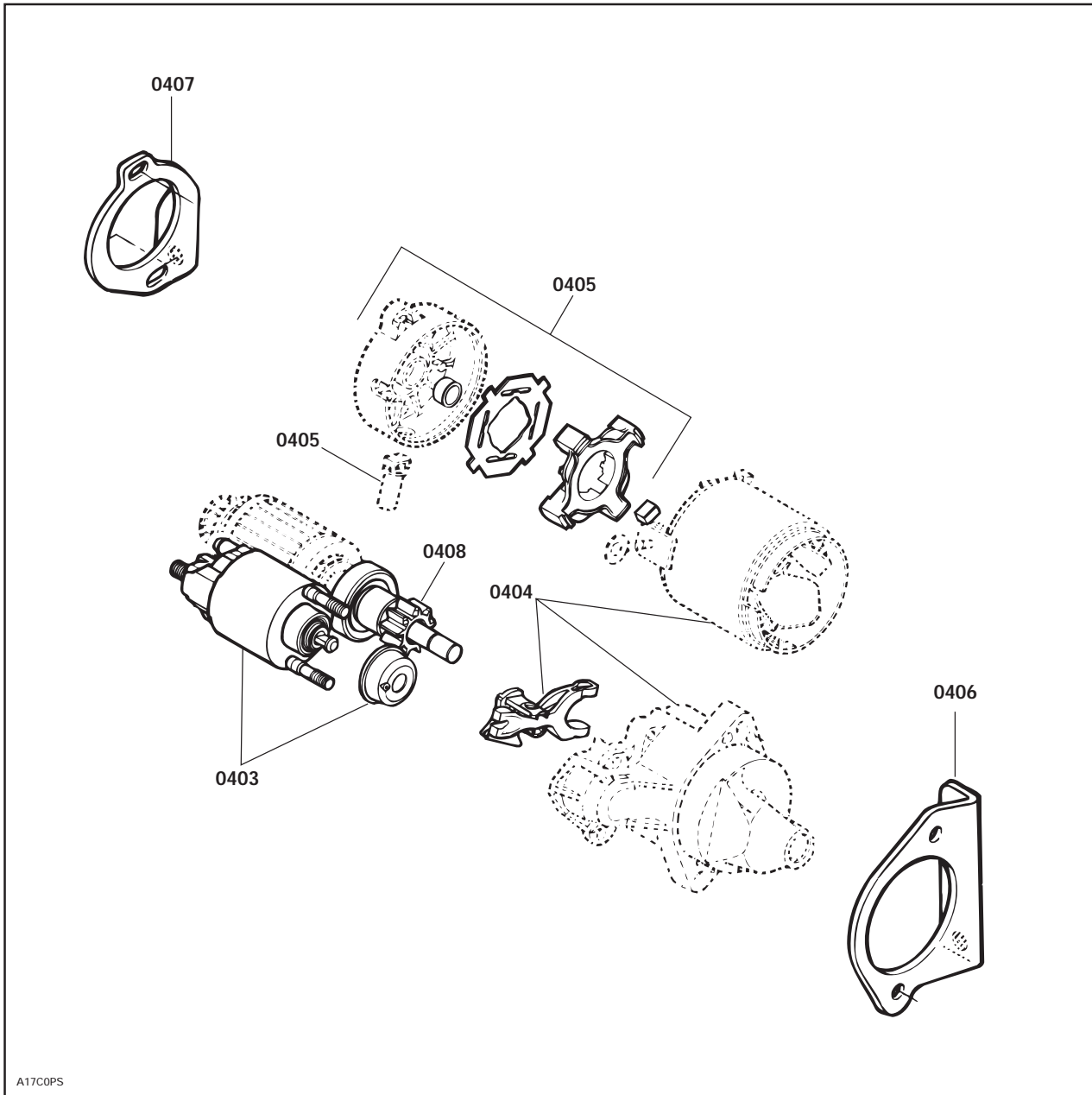


## STARTER 04 DÉMARREUR 04

Job Code Number / Description NUMÉRO DU CODE DE TRAVAIL / DESCRIPTION		1213	3268 3269	1229 1230 1231	1269 1270 1271	1307 1310
		Mini Z	Tundra R	Touring SLE	MX Z X 440 LC	Summit 670 X
<b>04 00</b>	<b>No Labor Involved AUCUNE MAIN-D'OEUVRE IMPLIQUEE</b>	<b>N.A.</b>	<b>N.A.</b>	<b>N.A.</b>	<b>N.A.</b>	<b>N.A.</b>
04 01	Rewind Starter (Any/Or All Parts) Except Handle DEMARREUR RAPPEL (TOUTES PCS) SAUF POIGNÉE	1.8	0.7	0.5	0.3	0.3
04 02	Electric Starter Ass'y DEMARREUR ELECTRIQUE	-	-	0.4	-	-
04 03	Magnetic Switch SOLENOIDE	-	-	0.4	-	-
04 04	Lever, Clutch, Yoke, Housing, Bushing (All Parts) FOURCHETTE DE COMM,INDUIT,BOITIER (TOUTES PC)	-	-	1.0	-	-
04 05	End Frame,Bushing, Brush, Pressure Brush (All Parts) LOGEMENT D'EXT,DOUILLE,BALAI(TOUTES PC)	-	-	1.0	-	-
04 06	Starter Bracket PLAQUE DE FIXATION DE DEMARREUR	-	-	0.4	-	-
04 07	Starter Support SUPPORT DE DEMARREUR	-	-	0.5	-	-
04 08	Starter Gear SYSTEME D'EMBAYAGE	-	-	1.0	-	-
04 09	Rewind Starter Handle POIGNEE DU DEMARREUR A RAPPEL	0.1	0.3	0.3	0.3	0.3

# STARTER 04 DÉMARREUR 04

STARTER  
DÉMARREUR



A17C0PS

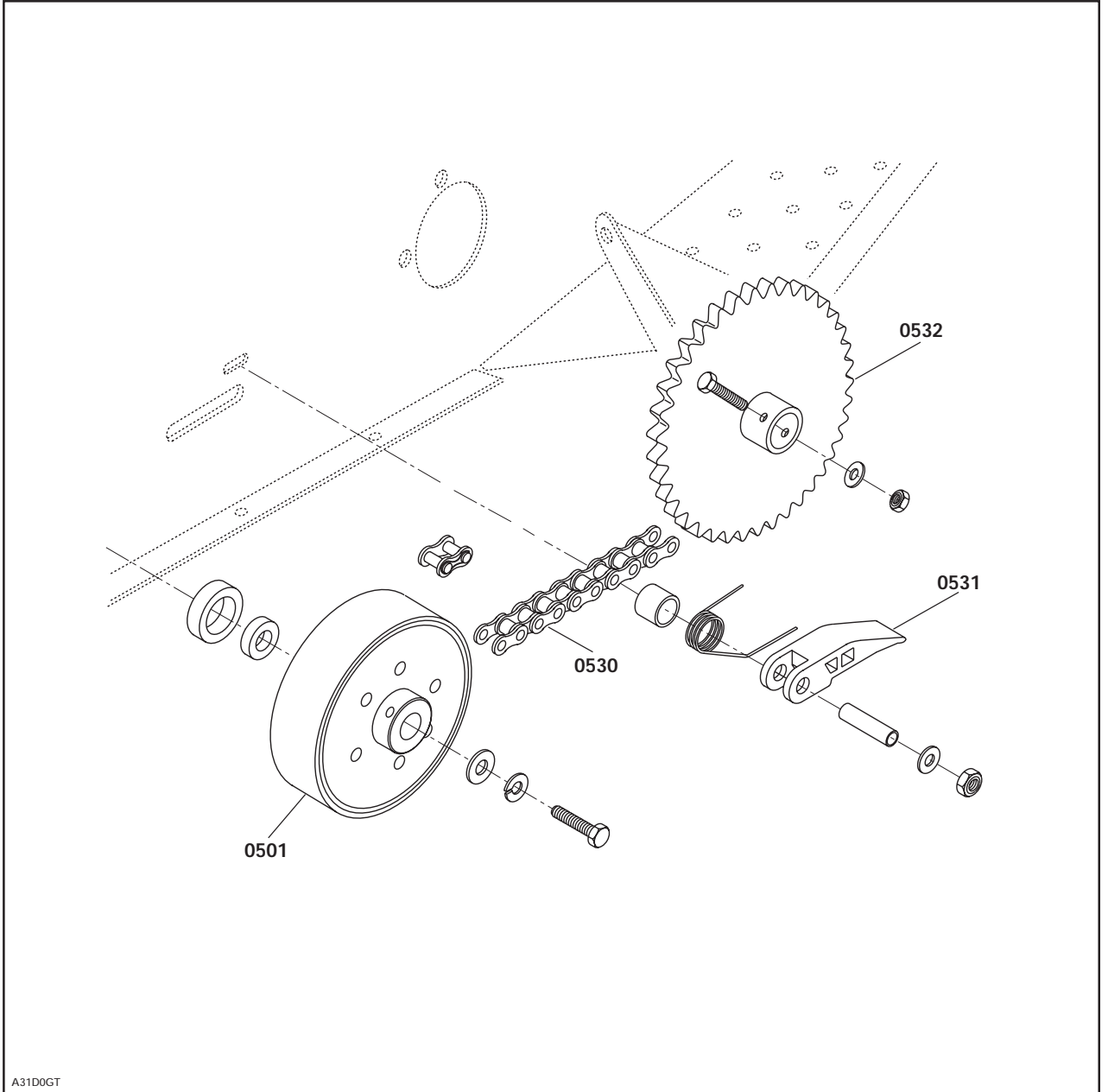
**TRANSMISSION 05**  
**TRANSMISSION 05**

		1213	3268 3269	1229 1230 1231	1269 1270 1271	1307 1310
<b>Job Code Number / Description</b> <b>NUMÉRO DU CODE DE TRAVAIL / DESCRIPTION</b>		Mini Z	Tundra R	Touring SLE	MX Z X 440 LC	Summit 670 X
<b>05 00</b>	<b>No Labor Involved</b> <b>AUCUNE MAIN-D'OEUVRE IMPLIQUEE</b>	<b>N.A.</b>	<b>N.A.</b>	<b>N.A.</b>	<b>N.A.</b>	<b>N.A.</b>
05 01	Drive Pulley Ass'y Or Inner Half POULIE MOTRICE OU DEMI-POULIE	0.3	0.3	0.3	0.3	0.3
05 02	Drive Pulley Governor Cup And/Or Ramps CUVETTE DE REGULATEUR POULIE E/O RAMPES	-	0.3	-	-	-
05 03	Drive Pulley Outer Half, Spring or Seat DEMI-POULIE COUL E/O SIEGE E/O RESSORT	-	0.4	-	-	-
05 04	Hub Plug, Bushing Or Counterweight CHAPEAU DE MOYEU E/O DOUILLE E/O CONTREPOID	-	0.3	-	-	-
05 06	Tra Governor Cup And/Or Fixed Half CUVETTE DE REGUL E/O PARTIE FIXE	-	-	0.3	0.3	0.3
05 07	Tra Ramps And/Or Adjustment Screw RAMPES E/O VIS DE REGLAGE DE POULIE	-	-	0.3	0.3	0.3
05 08	Tra Spring Cover, Spring And/Or Bushing COUV E/O RESSORT E/O DOUILLE POULIE	-	-	0.7	0.7	0.7
05 09	Tra Slider Shoes And/Or Springs GLISSIERE E/O RESSORT DE POULIE	-	-	0.3	0.3	0.3
05 10	Tra Sliding Half, Bushing, Lever Rollers DEMI-POULIE COUL,DOUILLE E/O ROUL P TRA	-	-	0.5	0.5	0.5
05 11	Driven Pulley Fixed Half DEMI-POULIE MENE E FIXE	-	0.7	0.3	0.3	0.3
05 12	Driven Pulley Sliding Half DEMI-POULIE MENE E COULISSANTE	-	0.4	0.3	0.3	0.3
05 13	Driven Pulley Outer Cam And/Or Spring CAME EXT. E/O RESSORT DE POULIE MENE E	-	0.3	0.3	0.3	0.3
05 14	Driven Pulley Small Bushing PETITE DOUILLE DE POULIE MENE E	-	0.7	0.6	0.6	0.6
05 15	Driven Pulley Large Bushing GROSSE DOUILLE DE POULIE MENE E	-	0.3	0.6	0.6	0.6
05 16	Driven Pulley Support SUPPORT DE POULIE MENE E	-	0.3	-	-	-
05 17	Countershaft (LH) Collar Bearingr And/Or Flange CHAPEAU ROUL(GCH) E/O ROUL E/O FLASQUE	-	-	0.4	0.4	0.4
05 18	Countershaft ARBRE DE RENVOI	-	-	2.0	1.0	1.0
05 19	Drive Belt And/Or Guard COURROIE D'ENTRAIN E/O GARDE-COURROIE	-	0.1	0.1	0.1	0.1
05 20	Chaincase Upper Seal And/Or Bearing ANNEAU D'ETANC SUP DE CARTER E/O ROULEMENT	-	1.6	1.4	1.2	1.2
05 21	Chaincase CARTER DE CHAINE	-	1.6	2.1	1.8	1.8
05 22	Chaincase Cover COUVERCLE DE CARTER DE CHAINE	-	0.3	0.5	0.3	0.3
05 23	Chaincase Upper, Central Sprocket PIGNON SUP DE CARTER E/O PIGNON CENTRAL	-	0.3	0.8	0.5	0.5
05 24	Chaincase Lower Sprocket PIGNON INFERIEUR DE CARTER DE CHAINE	-	0.5	0.9	0.4	0.4

**TRANSMISSION 05**  
**TRANSMISSION 05**

Job Code Number / Description NUMÉRO DU CODE DE TRAVAIL / DESCRIPTION		1213	3268 3269	1229 1230 1231	1269 1270 1271	1307 1310
		Mini Z	Tundra R	Touring SLE	MX Z X 440 LC	Summit 670 X
05 25	Chaincase Drive Chain CHAINE D'ENTRAINEMENT DE CARTER DE CHN	-	0.5	0.9	0.4	0.4
05 26	Chaincase Tensioners TENDEURS DE CARTER DE CHAINE	-	0.3	0.7	0.3	0.3
05 27	Tensioner Adjustment Screw VIS DE REGLAGE DE TENDEUR	-	-	2.1	1.8	1.8
05 30	Chain CHAINE	0.2	-	-	-	-
05 31	Chain Tensionner TENDEUR DE CHAINE	0.2	-	-	-	-
05 34	Sliding Sleeve, Fork And/Or Fork Shaft CRABOT E/O FOURCHETTE E/O ARBRE DE FOURCHETTE	-	-	0.5	-	-
05 39	Shift Lever And/Or Shift Rod LEVIER DE TRANSMISSION E/O TIGE	-	-	0.3	-	-
05 44	Ring Gear Or Damper COURONNE DE DEMARRAGE	-	-	0.5	-	-
05 49	Drive Pulley Guard GARDE DE POULIE MOTRICE	0.1	-	-	-	-
05 50	Sprocket 48 Teeth ENGRENAGE 48 DENTS	0.3	-	-	-	-

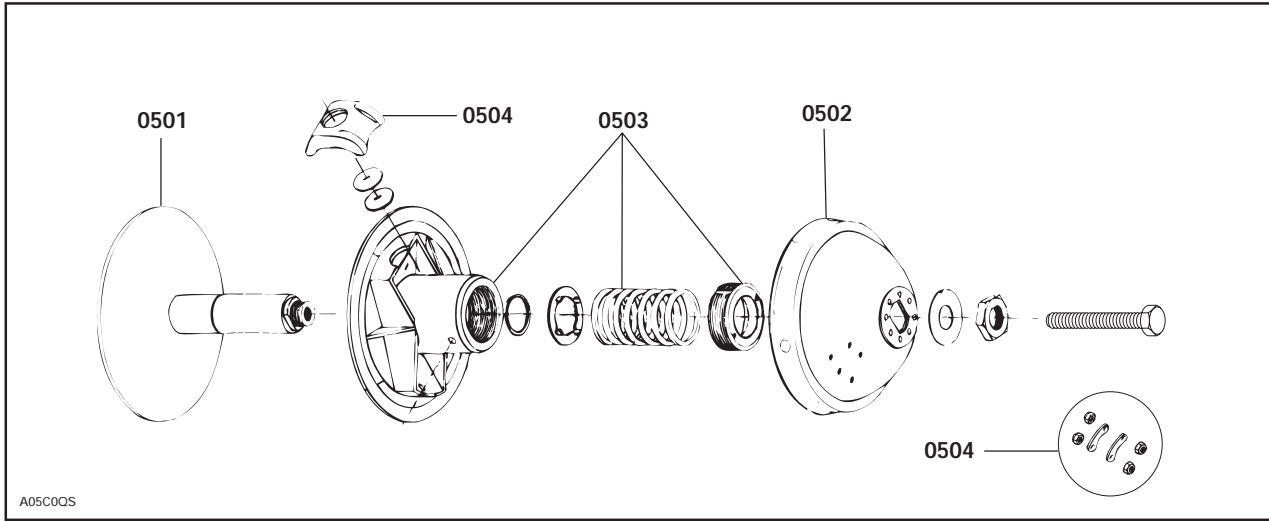
**CLUTCH MINI Z**  
**EMBAYAGE MINI Z**



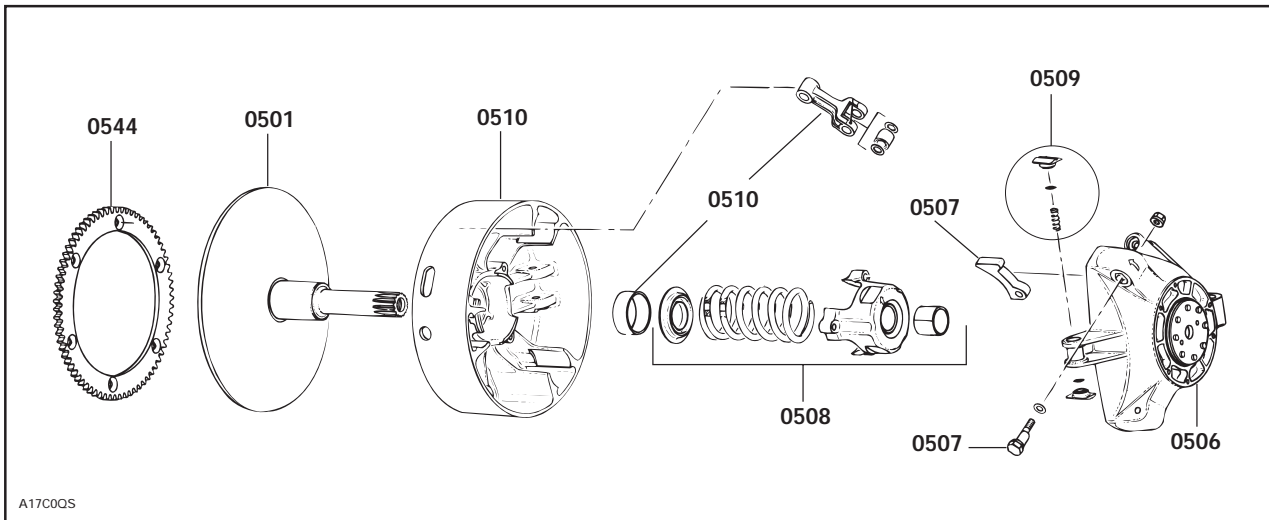
A31D0GT

**TRANSMISSION 05**  
**TRANSMISSION 05**

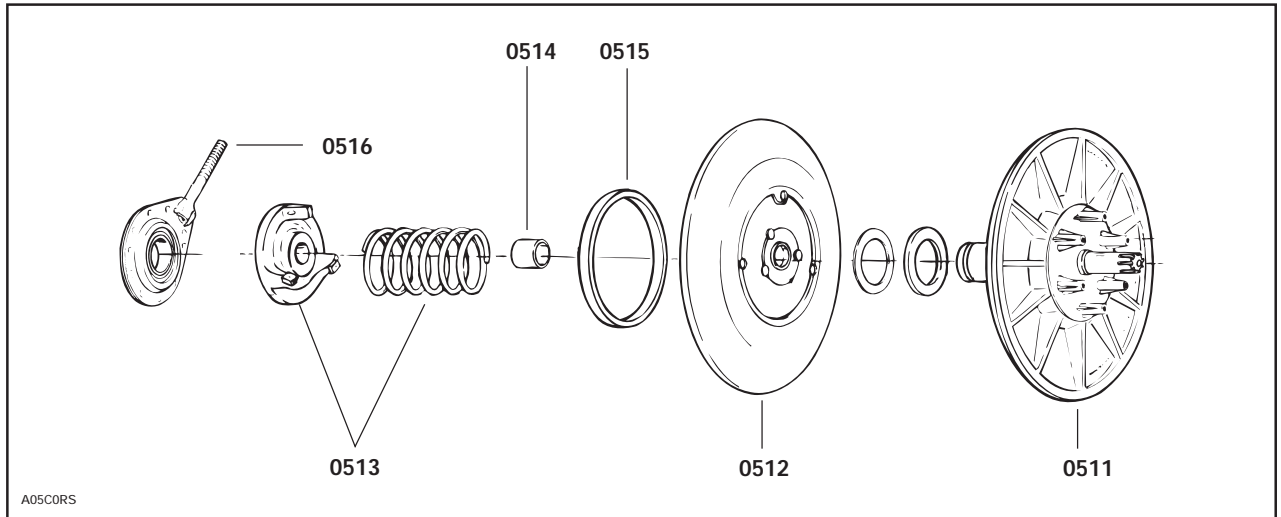
**DRIVE PULLEY TUNDRA**  
**POULIE MOTRICE TUNDRA**



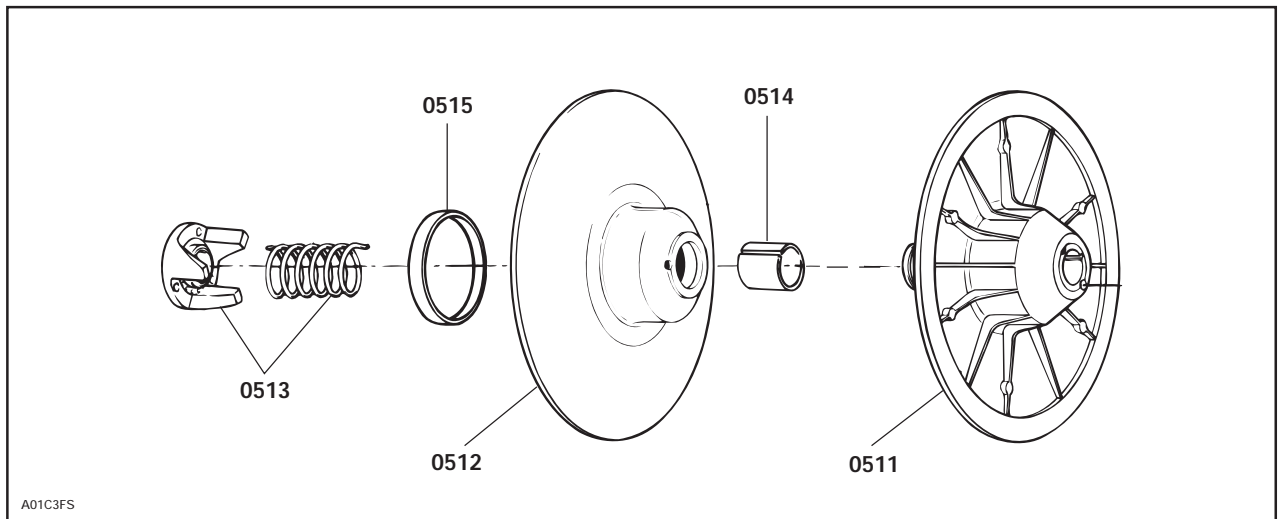
**TRA DRIVE PULLEY**  
**POULIE MOTRICE TRA**



**DRIVEN PULLEY TUNDRA**  
**POULIE MENÉE TUNDRA**

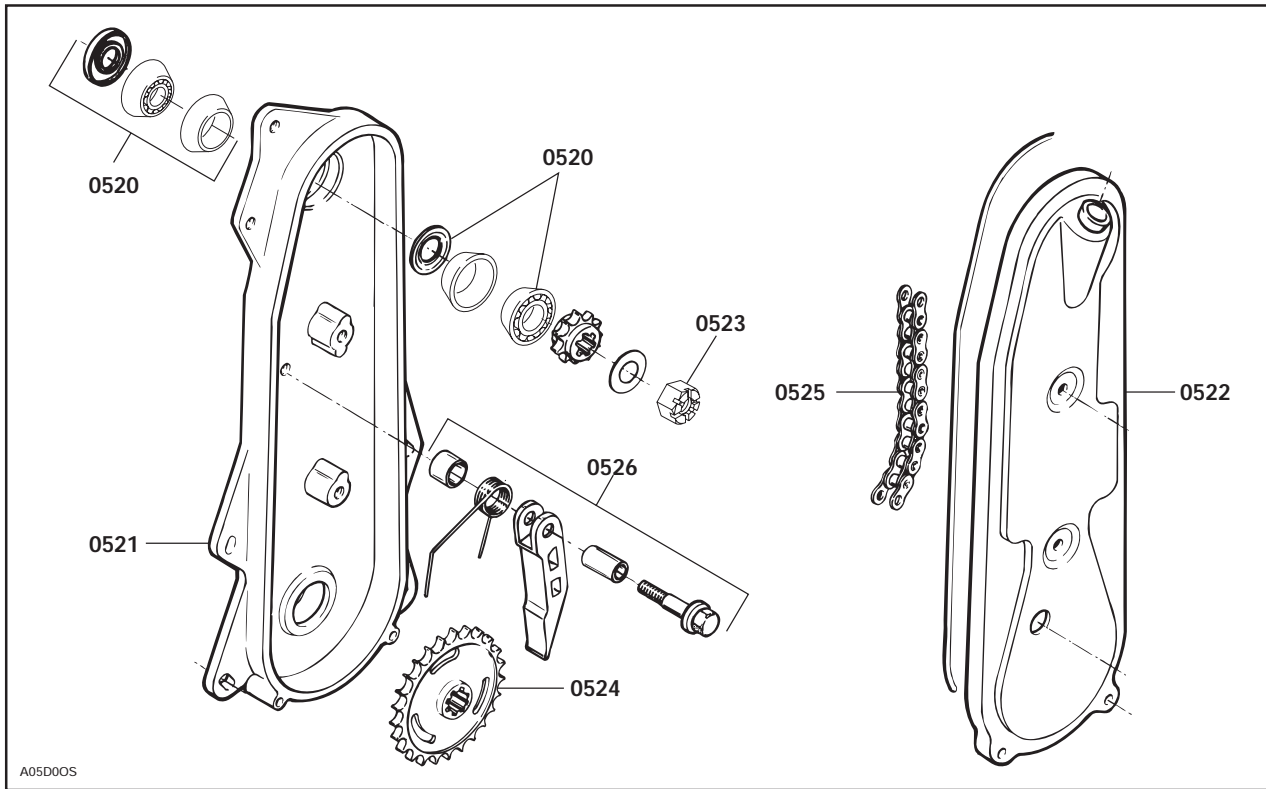


**DRIVEN PULLEY S-SERIE**  
**POULIE MENÉE SÉRIE S**



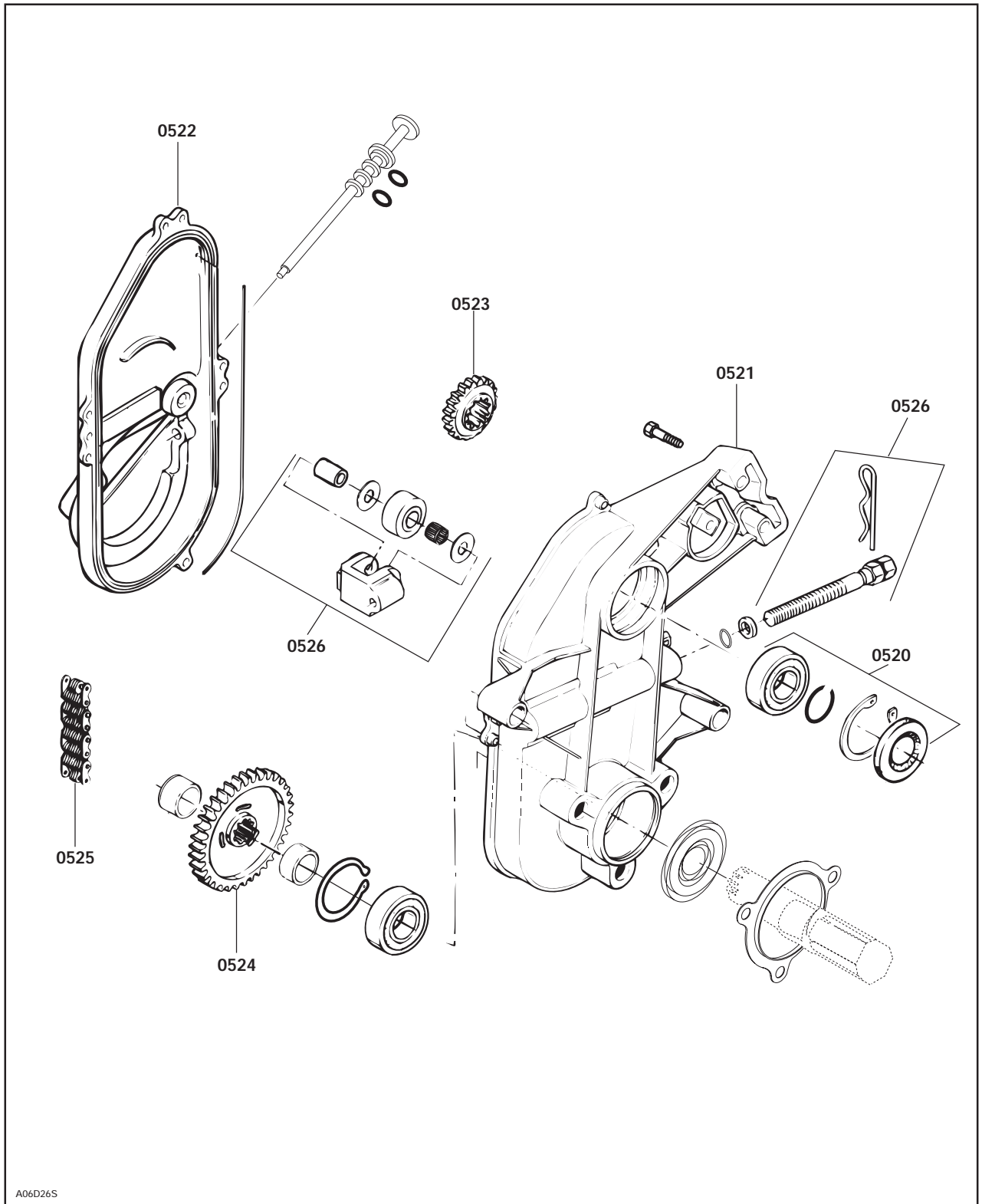
**TRANSMISSION 05**  
**TRANSMISSION 05**

**CHAINCASE TUNDRA**  
**CARTER DE CHAÎNE TUNDRA**





**CHAINCASE S-SERIE WITHOUT REVERSE GEAR**  
**CARTER DE CHAÎNE SANS MARCHÉ ARRIÈRE**

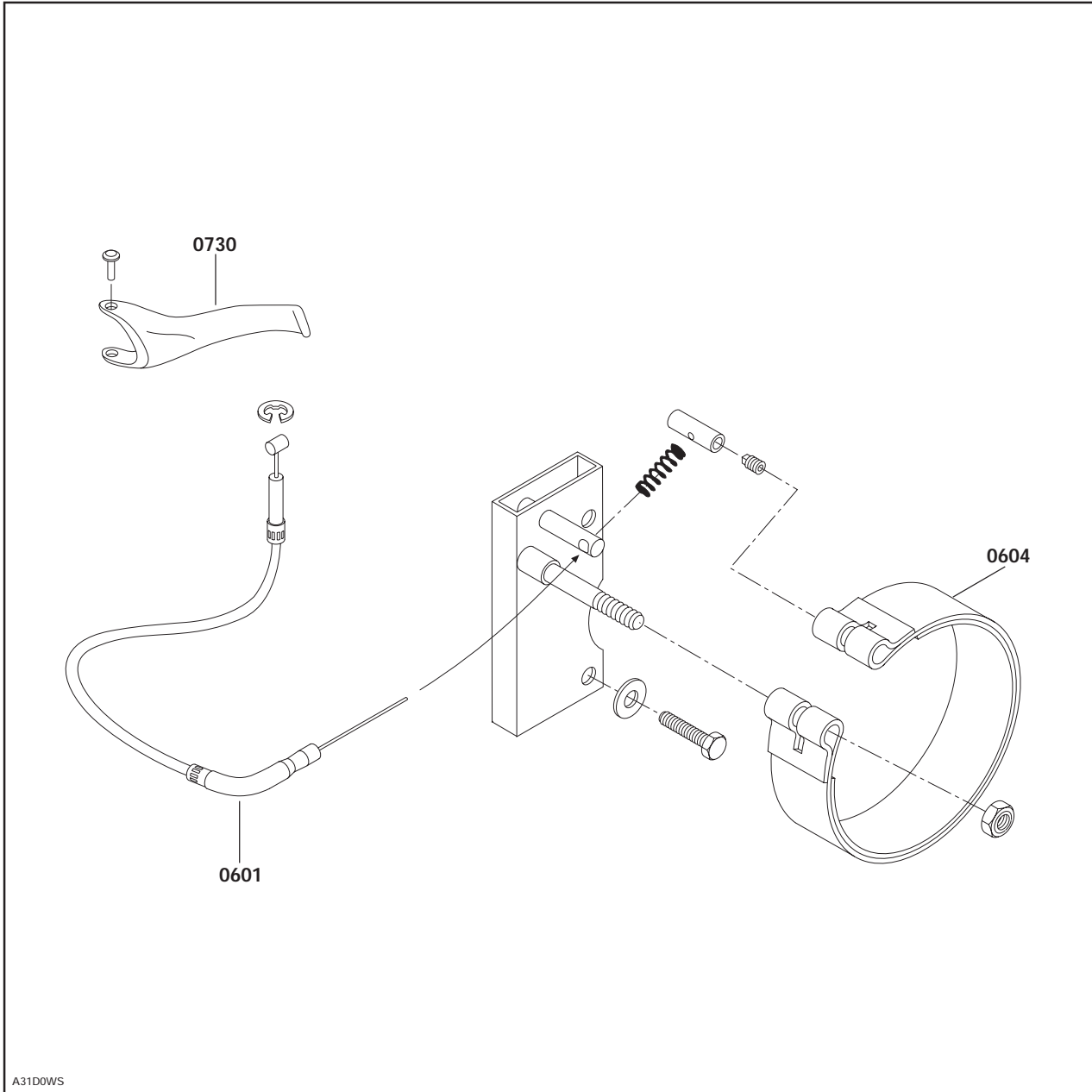


**BRAKE 06**  
**FREIN 06**

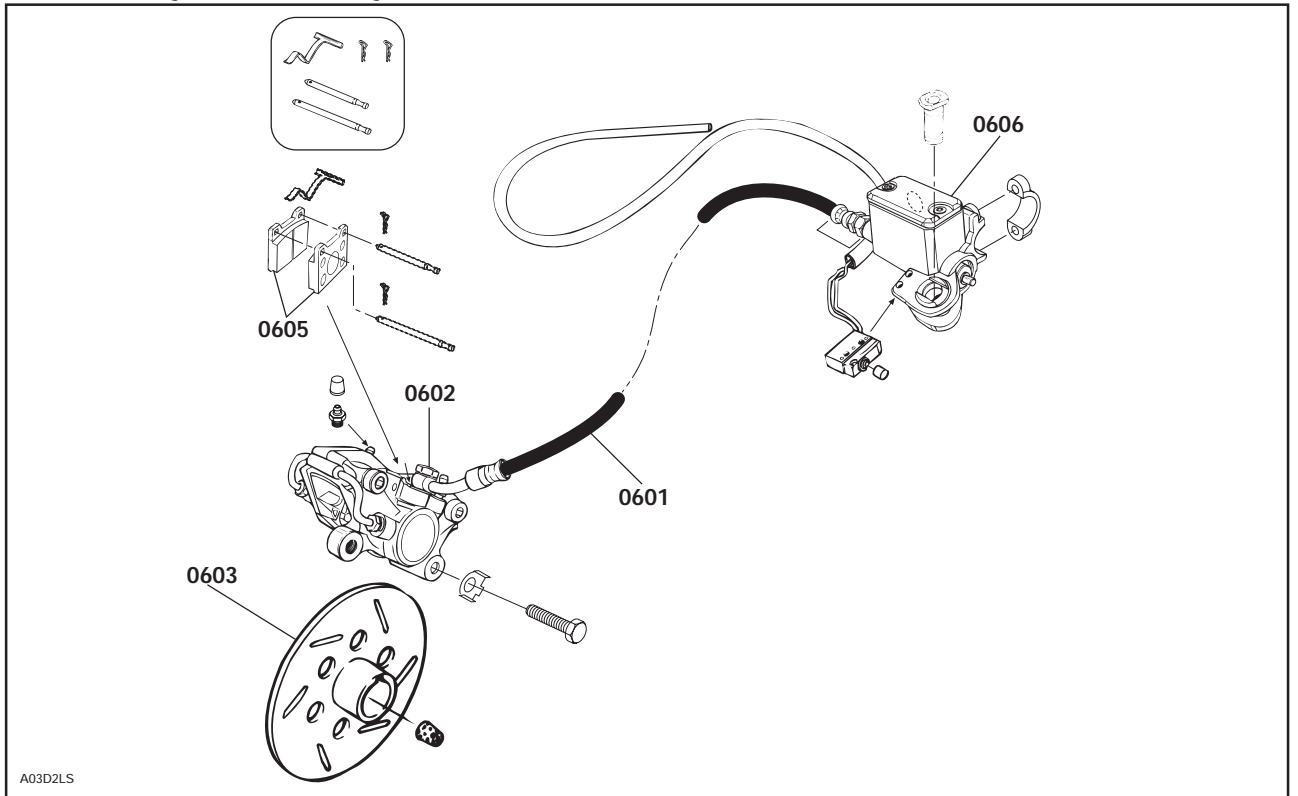
Job Code Number / Description NUMÉRO DU CODE DE TRAVAIL / DESCRIPTION		1213	3268 3269	1229 1230 1231	1269 1270 1271	1307 1310
		Mini Z	Tundra R	Touring SLE	MX Z X 440 LC	Summit 670 X
<b>06 00</b>	<b>No Labor Involved AUCUNE MAIN-D'OEUVRE IMPLIQUEE</b>	<b>N.A.</b>	<b>N.A.</b>	<b>N.A.</b>	<b>N.A.</b>	<b>N.A.</b>
06 01	Brake Cable/Line And Housing CABLE/CONDUITE DE FREIN ET GAINÉ	0.2	0.3	0.7	0.7	0.7
06 02	Bracket-Caliper-Brake Pad-Release Spring SUPPORT/ETRIER/PLAQUETTE/CLIQUET/LEVIER	-	0.3	0.8	0.8	0.8
06 03	Disc DISQUE	-	0.7	1.2	1.2	1.2
06 04	Shoe, Lever, Spring SABOT DE FREIN/LEVIER/RESSORT	0.2	-	-	-	-
06 05	Brake Pads PLAQUETTES DE FREIN	-	-	0.3	0.3	0.3
06 06	Master Cylinder MAITRE CYLINDRE	-	-	-	1.2	1.2

**BRAKE 06**  
**FREIN 06**

**BRAKE SYSTEM MINI Z**  
**SYSTÈME DE FREIN MINI Z**



**HYDRAULIC DISC BRAKE**  
**FREIN À DISQUE HYDRAULIQUE**



**STEERING/CONTROLS AND FRONT SUSPENSION 07**  
**DIRECTION/COMMANDES ET SUSPENSION AVANT 07**

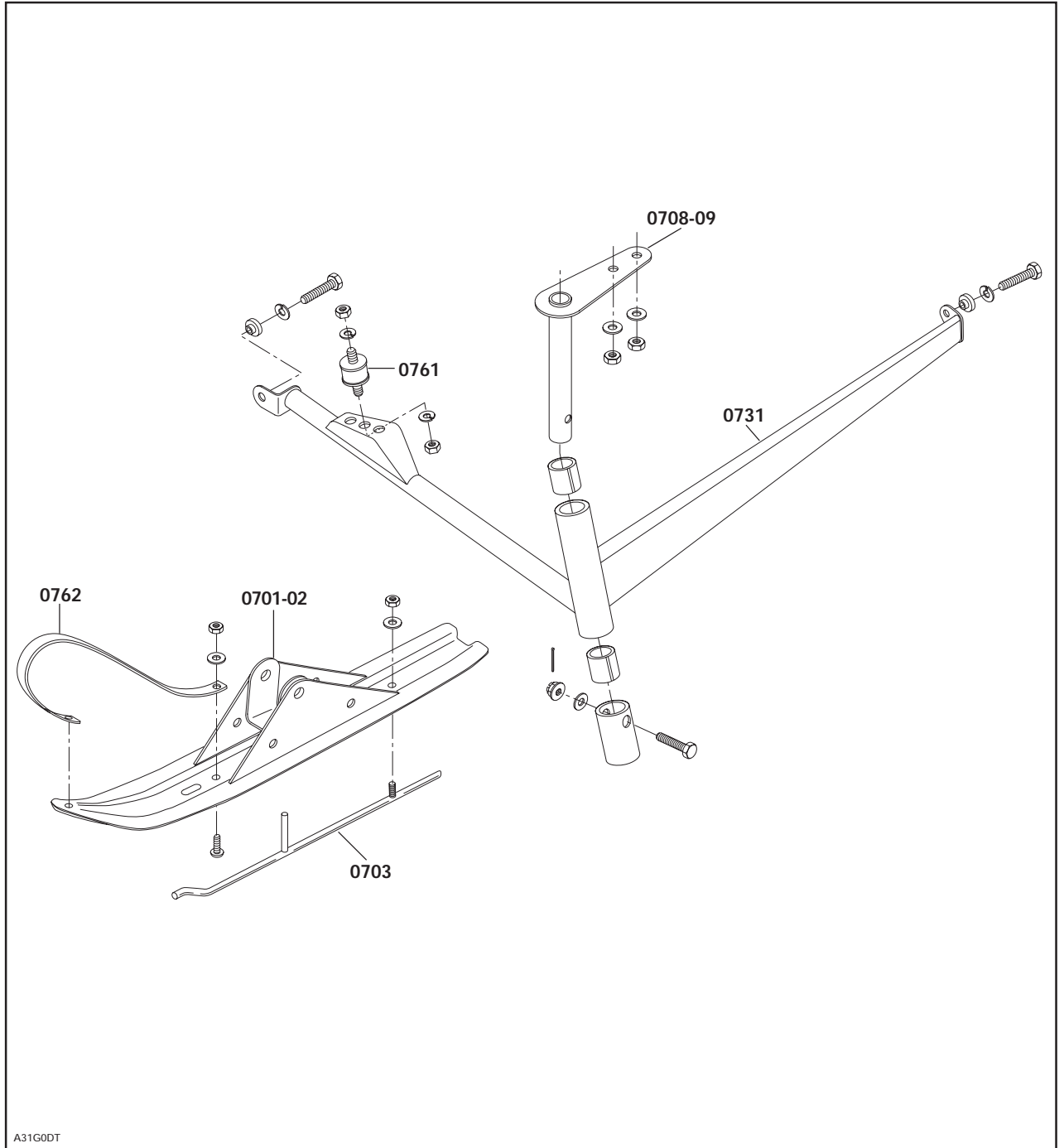
		1213	3268 3269	1229 1230 1231	1269 1270 1271	1307 1310
Job Code Number / Description NUMÉRO DU CODE DE TRAVAIL / DESCRIPTION		Mini Z	Tundra R	Touring SLE	MX Z X 440 LC	Summit 670 X
<b>07 00</b>	<b>No Labor Involved AUCUNE MAIN-D'OEUVRE IMPLIQUEE</b>	<b>N.A.</b>	<b>N.A.</b>	<b>N.A.</b>	<b>N.A.</b>	<b>N.A.</b>
07 01	Ski (One) SKI (1)	0.2	0.3	0.3	0.3	0.3
07 02	Skis (Two) SKIS (2)	0.4	0.4	0.4	0.4	0.4
07 03	Ski Runner Shoes LISSES	0.2	0.3	0.3	0.3	0.3
07 08	Ski Leg (R.H.) And/Or Bushing JAMBE DE SKI (DROITE) E/O DOUILLE	0.2	0.4	0.3	0.3	0.3
07 09	Ski Leg (L.H.) And/Or Bushing JAMBE DE SKI (GAUCHE) E/O DOUILLE	0.2	0.3	0.3	0.3	0.3
07 10	Steering Arm (R.H.) BRAS DE DIRECTION (DROITE)	-	0.4	0.3	0.3	0.3
07 11	Steering Arm (L.H.) BRAS DE DIRECTION (GAUCHE)	-	0.3	0.3	0.3	0.3
07 12	R.H. Steering Arm Ball Joint JOINT A ROTULE DE BRAS DE DIRECTION (DROIT)	0.2	0.3	0.3	0.3	0.3
07 13	L.H. Steering Arm Ball Joint JOINT A ROTULE DE BRAS DE DIRECTION (GAUCHE)	0.2	0.3	0.3	0.3	0.3
07 14	Telescopic Tube-Spring-Bushing TUBE TElesc/RESSORT/DOUILLES/SOUPAPE	-	0.3	-	-	-
07 15	Square Shaft, Shock And/Or Bushing ARBRE CARRE E/O AMORTISSEUR E/O DOUILLE	-	0.3	-	-	-
07 17	Top Cap CAPUCHON SUPERIEUR	-	0.3	-	-	-
07 18	Tie Rod (Main Tube/Steering Arm) BARRE D'ACC (COLONNE/BRAS DIRECTION)	0.2	0.3	0.3	0.5	0.5
07 19	Tie Rod (For R.H. And L.H. Steering Arm) BARRE D'ACC (COLONNE/BRAS DIRECTION)(DROIT OU GAUCHE)	0.2	0.3	0.3	0.3	0.3
07 20	Tie Rod Cover (One) CAPUCHON DE TIMONERIE (1)	-	-	0.4	0.4	0.4
07 21	Tie Rod Cover (Two) CAPUCHON DE TIMONERIE (2)	-	-	0.8	0.8	0.8
07 22	Steering Pivot Arm BRAS DE DIRECTION PIVOTANT	-	-	0.4	0.5	0.5
07 23	Steering Main Tube Ball Joint JOINT A ROTULE DE COLONNE DE DIRECTION	0.2	0.5	0.5	0.5	0.5
07 24	Steering Main Tube COLONNE DE DIRECTION	0.6	0.9	1.7	1.7	1.7
07 25	Handle Bar GUIDON	0.6	0.4	0.4	0.4	0.4
07 26	Handle Bar Grip-Housing-Park Brake POIGNEE DE GUIDON/LOGEMENT/FREIN DE STATIONNEMENT	0.1	0.3	0.3	0.3	0.3
07 27	Handle Bar Padding COUSSINET DE GUIDON	-	0.3	0.3	0.3	0.3

**STEERING/CONTROLS AND FRONT SUSPENSION 07**  
**DIRECTION/COMMANDES ET SUSPENSION AVANT 07**

Job Code Number / Description NUMÉRO DU CODE DE TRAVAIL / DESCRIPTION		1213	3268 3269	1229 1230 1231	1269 1270 1271	1307 1310
		Mini Z	Tundra R	Touring SLE	MX Z X 440 LC	Summit 670 X
07 28	Upper Steering Main Tube Bushing DOUILLE SUP DE COLONNE DE DIRECTION	0.2	0.3	0.7	0.7	0.7
07 29	Lower Steering Main Tube Bushing DOUILLE INF DE COLONNE DE DIRECTION	0.3	0.3	0.5	0.5	0.5
07 30	Brake Or Throttle Lever MANETTE D'ACCELERATEUR OU DE FREIN	0.2	0.3	0.3	0.3	0.3
07 31	Swing Arm (L.H. Or R.H.) BARRE D'ACC (BRAS DIRECT. G OU D)	0.3	-	0.4	0.4	0.4
07 32	Lower Arm (L.H. Or R.H.) BRAS DE SUSP INF (G OU D)	-	-	0.5	0.5	0.5
07 33	Upper Arm (L.H. Or R.H.) BRAS DE SUSPENSION SUP (G OU D)	-	-	0.3	0.3	0.3
07 34	Upper Arm Ball Joint(Lh Or Rh) JOINT ROTULE DE SUPPORT SUPP (G OU D)	-	-	0.3	0.3	0.3
07 37	Shock And/Or Spring (One) AMORTISSEUR E/O RESSORT (1)	-	-	0.3	0.3	0.3
07 38	Shocks And/Or Springs (Two) AMORTISSEURS E/O RESSORTS (2)	-	-	0.4	0.4	0.4
07 39	Stabilizer Bar BARRE STABILISATRICE	-	-	0.4	0.4	0.4
07 49	Stabilizer Bar Pad Or Bushing PLAQUETTE BARRE STABILISATRICE	-	-	0.3	0.3	0.3
07 51	Steering Main Tube Ball Joint JOINT ROTULE DE COLONNE DE DIRECTION	-	-	-	0.3	0.3
07 55	Front Swing Arm Decal One Or Two DECALQUE BRAS SUSP. AV. 1 OU 2	-	-	0.3	0.3	0.3
07 59	Tie Rod (Main Tube,Steering Arm) BARRE D'ACCOUPLMENT	-	-	-	0.3	-
07 68	Rubber Mount SUPPORT CAOUTCHOU	0.1				
07 69	Handle POIGNEE	0.1	-	-	-	-

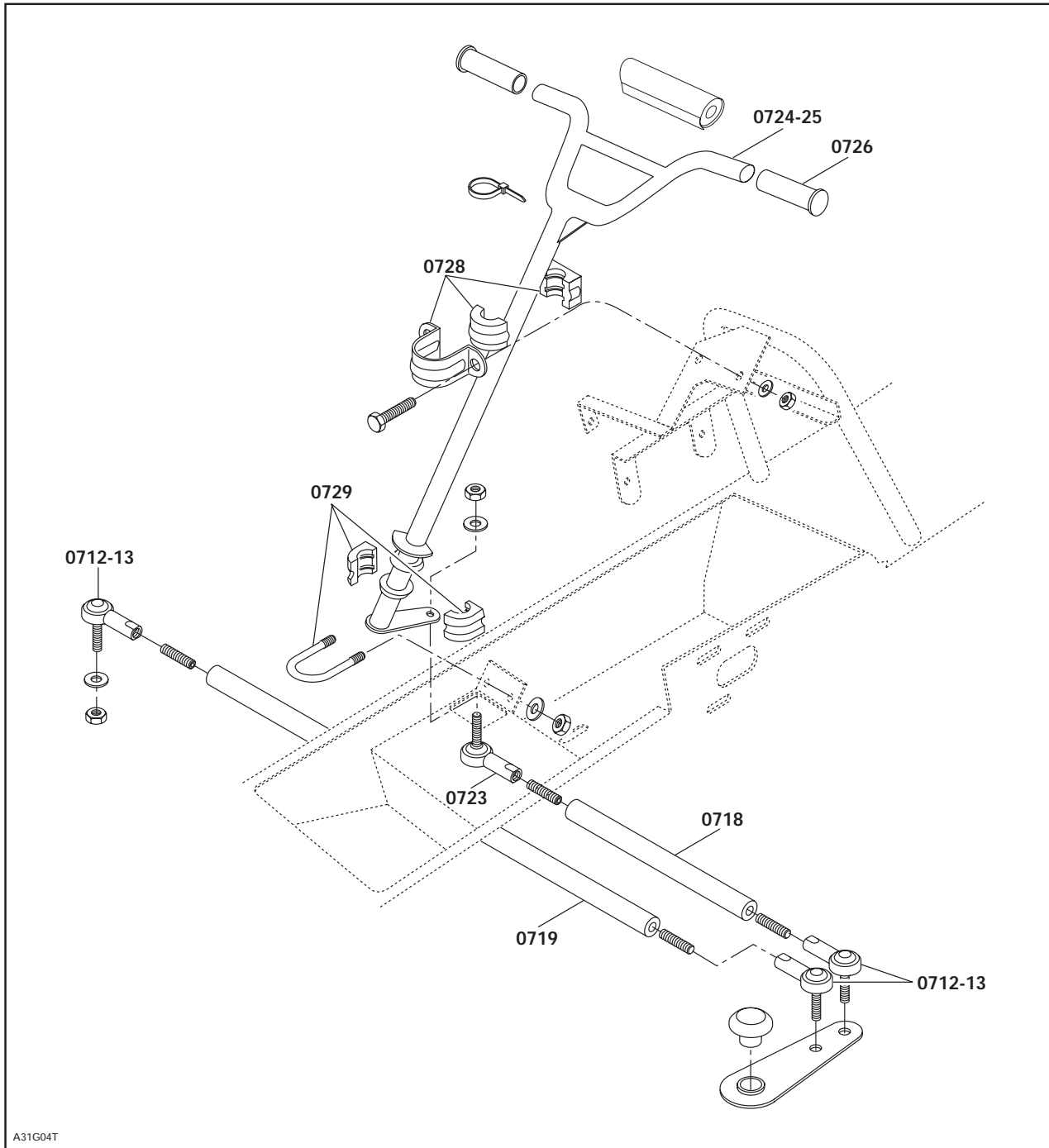
# STEERING/CONTROLS AND FRONT SUSPENSION 07 DIRECTION/COMMANDES ET SUSPENSION AVANT 07

FRONT SUSPENSION MINI Z  
SUSPENSION AVANT MINI Z



# STEERING/CONTROLS AND FRONT SUSPENSION 07 DIRECTION/COMMANDES ET SUSPENSION AVANT 07

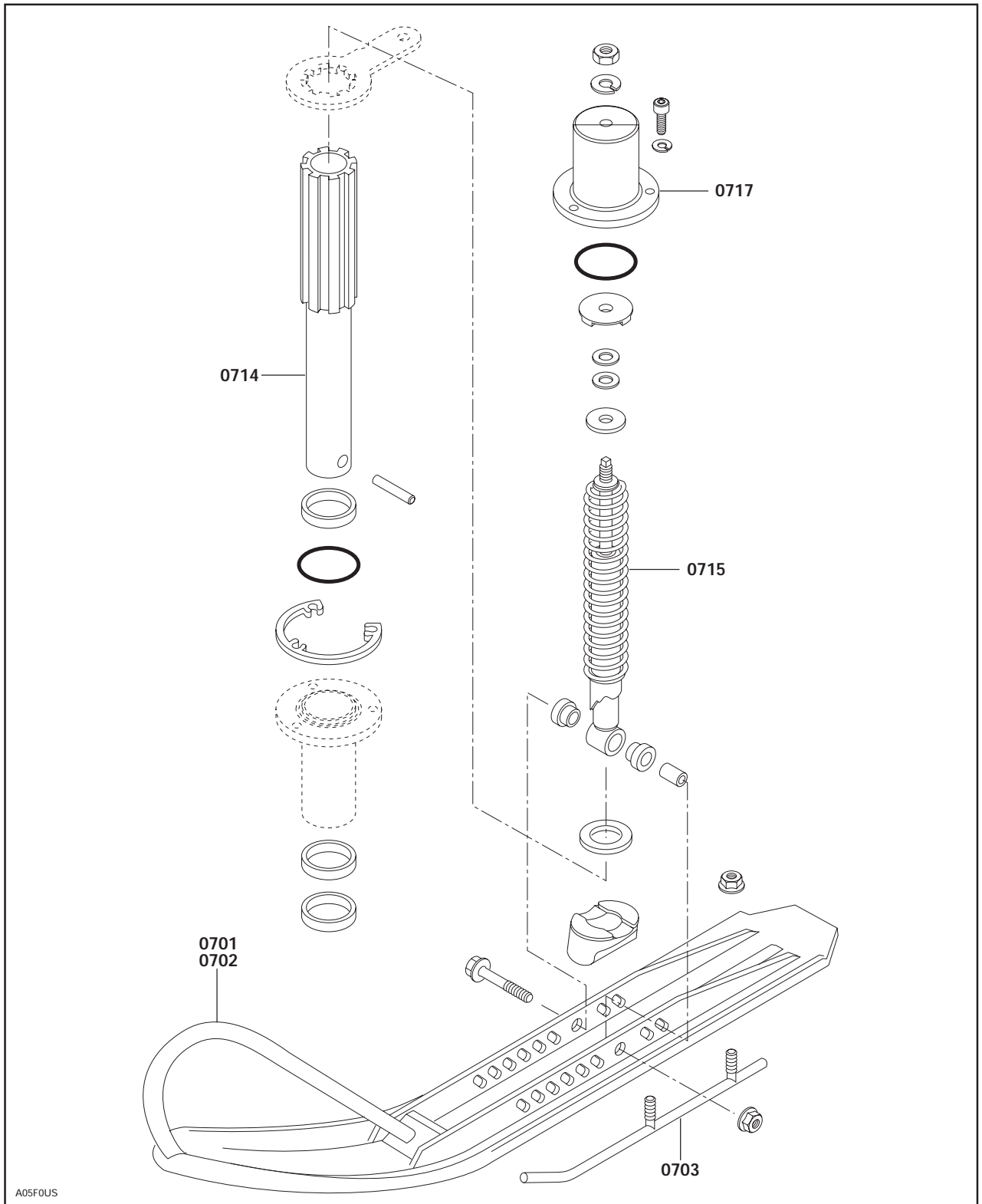
STEERING MINI Z  
DIRECTION MINI Z





# STEERING/CONTROLS AND FRONT SUSPENSION 07 DIRECTION/COMMANDES ET SUSPENSION AVANT 07

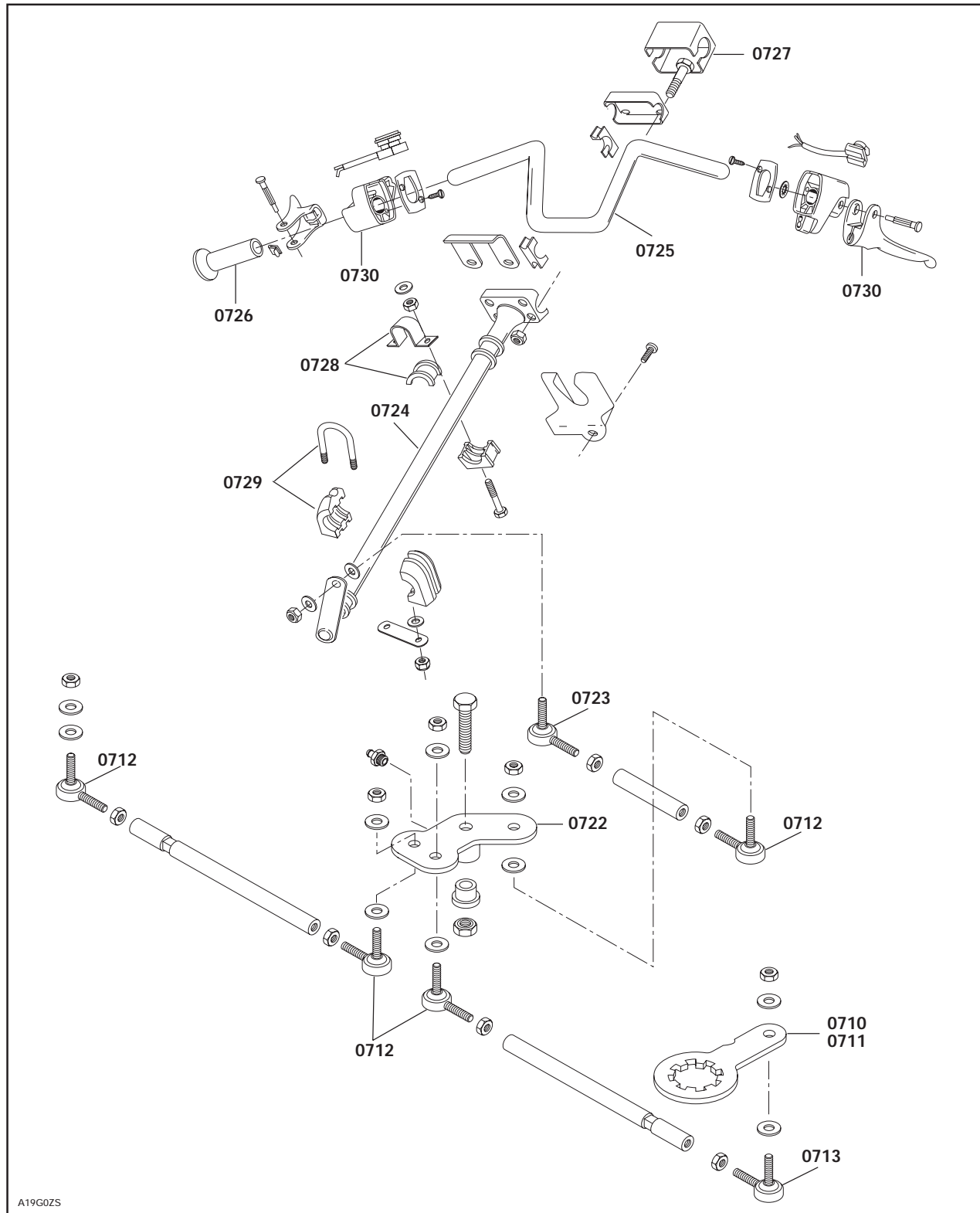
FRONT SUSPENSION TUNDRA  
SUSPENSION AVANT TUNDRA



# STEERING/CONTROLS AND FRONT SUSPENSION 07

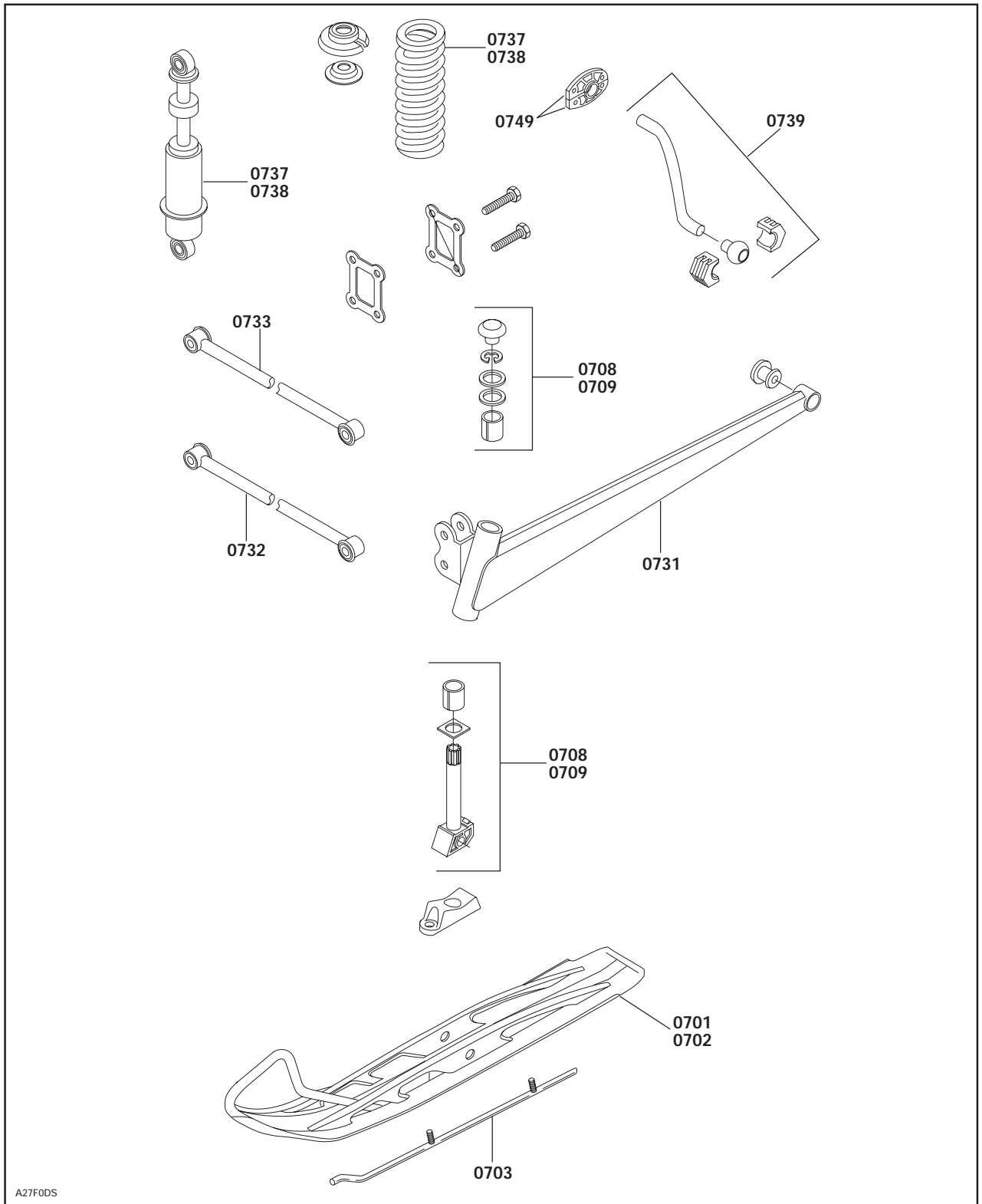
## DIRECTION/COMMANDES ET SUSPENSION AVANT 07

STEERING TUNDRA  
DIRECTION TUNDRA



# STEERING/CONTROLS AND FRONT SUSPENSION 07 DIRECTION/COMMANDES ET SUSPENSION AVANT 07

FRONT SUSPENSION S-SERIE  
SUSPENSION AVANT SÉRIE S



A27F0DS



**REAR SUSPENSION AND TRACK 08**  
**SUSPENSION ARRIÈRE ET CHENILLE 08**

		1213	3268 3269	1229 1230 1231	1269 1270 1271	1307 1310
Job Code Number / Description NUMÉRO DU CODE DE TRAVAIL / DESCRIPTION		Mini Z	Tundra R	Touring SLE	MX Z X 440 LC	Summit 670 X
<b>08 00</b>	<b>No Labor Involved AUCUNE MAIN-D'OEUVRE IMPLIQUEE</b>	<b>N.A.</b>	<b>N.A.</b>	<b>N.A.</b>	<b>N.A.</b>	<b>N.A.</b>
08 01	Slider Shoe (One) GLISSIERE (1)	0.2	0.4	0.8	0.8	0.8
08 02	Slider Shoes (Two) GLISSIERES (2)	0.4	0.6	1.0	1.0	1.0
08 03	Runner (One) PORTE-GLISSIERE (1)	0.4	1.2	1.2	1.2	1.2
08 04	Runners (Two) PORTE-GLISSIERES (2)	0.8	1.5	1.5	1.5	1.5
08 09	Front Idler Wheel And/Or Bearing And/Or Shaft (One) ROUE DE SUPPORT AVANT E/O ROUL (1)	-	0.3	0.3	0.3	0.3
08 10	Front Idler Wheels, Bearings,Shaft (2) ROUES SUPP AVANT E/O ROUL E/O ARBRE (2)	-	0.4	0.4	0.4	0.4
08 11	Front Idler Wheel Support (One) SUPPORT DE ROUE AVANT (1)	-	-	0.3	0.3	0.3
08 12	Front Idler Wheels Supports (Two) SUPPORTS DE ROUE AVANT (2)	-	-	0.4	0.4	0.4
08 13	Center Idler Wheel And/Or Bearing (One) ROUE SUPPORT CENTRALE E/O ROULEMENT (1)	-	-	0.3	0.3	0.3
08 14	Center Idler Wheels, Bearings,Shaft (Two) ROUES SUPP CNTR E/O ROUL E/O ARBRE (2)	-	0.4	0.4	0.4	0.4
08 15	Center Idler Wheel Support (One) SUPPORT DE ROUE CENTRALE (1)	-	1.2	0.3	0.3	0.3
08 16	Center Idler Wheel Supports (Two) SUPPORTS DE ROUE CENTRALE (2)	-	1.4	0.4	-	-
08 17	Rear Idler And/Or Bearing (One) ROUE DE SUPPORT ARRIERE E/O ROULEMENT (1)	0.2	0.4	0.4	0.4	0.4
08 18	Rear Idlers And/Or Bearings (Two) ROUES SUPP ARRIERE E/O ROULEMENT (2)	0.3	0.5	0.5	0.5	0.5
08 19	Rear Idler Wheels Axle ESSIEU DE ROUES DE SUPPORT ARRIERE	0.4	0.5	0.5	0.5	0.5
08 29	Axel(Stopper Strap) AXE(COURROIE D'ARRET)	0.3	0.3	0.3	0.3	0.3
08 31	Track Tension Adjuster (One) PLAQUE DE REGLAGE TENSION CHENILLE (1)	-	0.9	0.3	0.3	0.3
08 32	Track Tension Adjusters (Two) PLAQUES DE REGLAGE TENSION CHENILLE (2)	-	1.3	0.4	0.4	0.4
08 33	Runner Rubber Stopper (One) BUTEE DE CAOUTC DE PORTE-GLISSIERE (1)	0.2	0.3	0.3	0.3	0.3
08 34	Runner Rubber Stoppers (Two) BUTEES DE CAOUTC DE PORTE-GLISSIERE (2)	0.3	0.4	0.4	0.4	0.4
08 35	Front Arm And/Or Axle BRAS AVANT E/O ESSIEU	0.4	0.7	0.8	0.8	0.8
08 36	Front Arm Stopper Strap/Stopper/Bolt COURROIE D'ARRET BRAS AVANT/BOULON D'ARRET	0.3	0.3	0.3	0.3	0.3

## REAR SUSPENSION AND TRACK 08 SUSPENSION ARRIÈRE ET CHENILLE 08

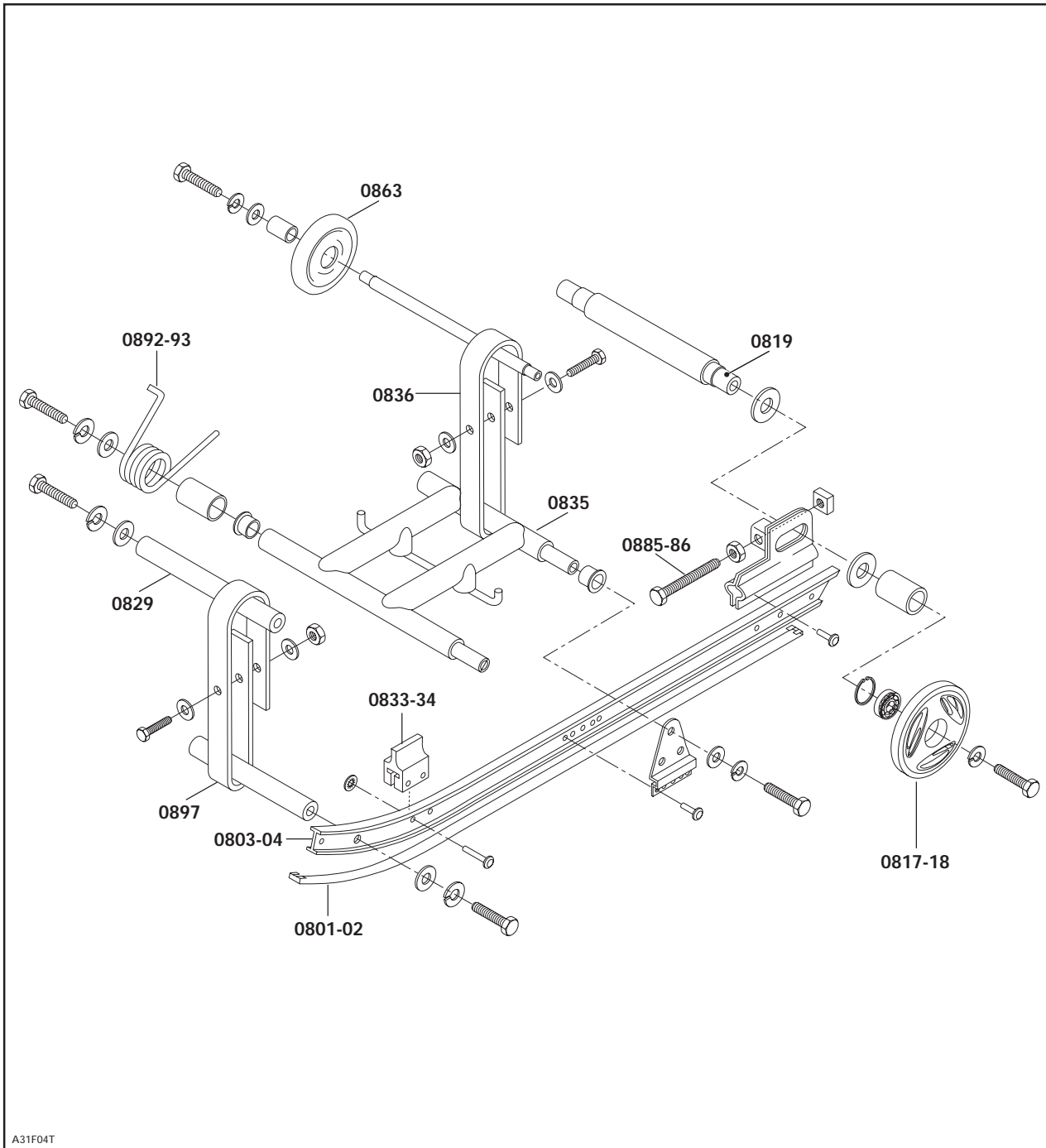
Job Code Number / Description NUMÉRO DU CODE DE TRAVAIL / DESCRIPTION		1213	3268 3269	1229 1230 1231	1269 1270 1271	1307 1310
		Mini Z	Tundra R	Touring SLE	MX Z X 440 LC	Summit 670 X
08 37	Front Arm Support SUPPORT DE BRAS AVANT	0.4	1.5	-	-	-
08 40	Rear Arm And/Or Axle BRAS ARRIERE E/O ESSIEU	-	0.4	0.7	0.7	0.7
08 41	Rear Arm Idler Wheels (1-2) And/Or Shaft ROUES SUPP BRAS ARRIERE(1-2) E/O ESSIEU	-	0.4	0.3	0.3	0.3
08 42	Rear Arm Shackle JUMELLE DE BRAS ARRIERE	-	0.3	0.3	0.3	0.2
08 44	Rear And Front Arms BRAS ARRIERE ET AVANT	-	0.9	1.5	1.5	1.5
08 50	Rear Torsion Spring And Or Wheel RESSORT DE TORSION E/O ROUE ARR	-	0.3	0.3	0.3	0.3
08 51	Rear Torsion Springs And Or Wheel RESSORTS DE TORSION E/O ROUES	-	0.4	0.4	0.4	0.4
08 52	Torsion Spring Support SUPPORT DE RESSORT DE TORSION	-	-	0.3	0.3	0.3
08 53	Spring Adjustment Cam (One) CAME DE REGLAGE DE RESSORT (1)	-	0.3	0.3	0.3	0.3
08 54	Spring Adjustment Cams (Two) CAMES DE REGLAGE DE RESSORT (2)	-	0.4	0.4	0.4	0.4
08 55	Shock And/Or Spring And/Or Bushing AMORTISSEUR E/O RESSORT E/O DOUILLE	-	0.3	0.3	0.3	0.3
08 63	Center Upper Idler Wheels(Tunnel) 1 Or 2 ROUES SUPP.CENT INT TUNNEL(1-2)E/O ARBRE	0.3	0.3	0.3	0.3	0.3
08 65	Drive Axle (R.H) End Bearing Housing LOGEMENT ROULEMENT D'EXTR ESSIEU MOTEUR	-	0.3	0.3	0.3	0.3
08 66	Drive Axle (R.H) Bearing And/Or Seal ROULEMENT D'ESSIEU MOTEUR E/O JOINT	0.3	1.6	1.6	2.3	2.3
08 67	Drive Axle Sprocket And/Or Flange (1) ROUE DENTEE ESSIEU MOTEUR E/O FLASQUE(1)	1.4	1.7	1.7	2.5	2.5
08 68	Drive Axle-Sprockets-Flanges (Two or More) ESSIEU MOTEUR/ROUES DENTEES/FLASQ (2/+)	1.5	1.9	1.9	3.1	3.1
08 69	Track (One) CHENILLE (1)	1.3	1.3	1.4	1.8	1.8
08 71	Cleat And/Or Guide (0-9) SEGMENT GUIDE E/O GUIDE (0-9)	-	0.3	0.3	0.3	0.3
08 72	Cleat And/Or Guide (10-14) SEGMENT GUIDE E/O GUIDE (10-14)	-	0.4	0.4	0.4	0.4
08 73	Cleat And/Or Guide (15-19) SEGMENT GUIDE E/O GUIDE (15-19)	-	0.5	0.5	0.5	0.5
08 74	Cleat And/Or Guide (20-24) SEGMENT GUIDE E/O GUIDE (20-24)	-	0.6	0.6	0.6	0.6
08 75	Cleat And/Or Guide (25-29) SEGMENT GUIDE E/O GUIDE (25-29)	-	0.7	0.7	0.7	0.7
08 76	Cleat And/Or Guide (30-34) SEGMENT GUIDE E/O GUIDE (30-34)	-	0.8	0.8	0.8	0.8

## REAR SUSPENSION AND TRACK 08 SUSPENSION ARRIÈRE ET CHENILLE 08

Job Code Number / Description NUMÉRO DU CODE DE TRAVAIL / DESCRIPTION		1213	3268 3269	1229 1230 1231	1269 1270 1271	1307 1310
		Mini Z	Tundra R	Touring SLE	MX Z X 440 LC	Summit 670 X
08 77	Cleat And/Or Guide (35-39) SEGMENT GUIDE E/O GUIDE (35-39)	-	0.9	0.9	0.9	0.9
08 78	Cleat And/Or Guide (40-44) SEGMENT GUIDE E/O GUIDE (40-44)	-	1.0	1.0	1.0	1.0
08 79	Cleat And/Or Guide (45-49) SEGMENT GUIDE E/O GUIDE (45-49)	-	1.1	1.1	1.1	1.1
08 80	Cleat And/Or Guide (50-54) SEGMENT GUIDE E/O GUIDE (50-54)	-	1.2	1.2	1.2	1.2
08 81	Cleat And/Or Guide (55-59) SEGMENT GUIDE E/O GUIDE (55-59)	-	1.3	1.3	1.3	-
08 82	Cleat And/Or Guide (60-64) SEGMENT GUIDE E/O GUIDE (60-64)	-	1.4	1.4	1.4	-
08 83	Cleat And/Or Guide (65-70) SEGMENT GUIDE E/O GUIDE (65-70)	-	1.5	1.5	1.5	-
**	<b>Drive Axle Sprocket Reposition REPOSITION DE BARBOTIN D'ESSIEU</b>	-	<b>0.4</b>	<b>0.4</b>	<b>0.4</b>	<b>0.4</b>
08 85	Adjustment Screw (One) VIS D'AJUSTEMENT (1)	0.2	0.3	0.3	0.3	0.3
08 86	Adjustment Screw (Two) VIS D'AJUSTEMENT (2)	0.3	0.4	0.4	0.4	0.4
08 87	Shock Support And/Or Axle SUPPORT D'AMORTISSEUR E/O AXE	-	-	0.4	0.4	0.4
08 88	Front Shock And Or Spring AMORTISSEUR AVANT ET OU RESSORT	-	-	0.5	0.5	0.5
08 89	Front Idler Wheels A/O Bearing (3/4) ROUE DE SUPPORT AVANT E/O ROULEMENT (3/4)	-	0.6	0.5	0.5	0.5
08 90	Front Idler Wheels A/O Bearing (5/16) ROUE DE SUPPORT AVANT E/O ROULEMENT (5/16)	-	-	0.7	0.7	0.7
08 92	Front Torsion Spring (1) RESSORT DE TORSION AVANT (1)	0.2	-	-	-	-
08 93	Front Torsion Springs (2) SPRINGS DE TORSION AVANT (2)	0.3	-	-	-	-
08 94	Front Idler Wheels (Inside) ROUES AVANT (INTERIEUR)	-	-	-	-	1.0
08 95	Rod,Pivot Block,Bracket Weld (ACM) TIGE,BLOCK DE PIVOT,ATTACHE SOUDE (ACM)	-	-	-	0.4	-
08 97	Front Stopper Strap COURROIE AVANT D'ARRET	0.3	-	-	0.4	-
08 98	Drive Axel (LH) Bearing ROULEMENT D'ESSIEU (GAUCHE)	1.3	-	-	0.4	-

# REAR SUSPENSION AND TRACK 08 SUSPENSION ARRIÈRE ET CHENILLE 08

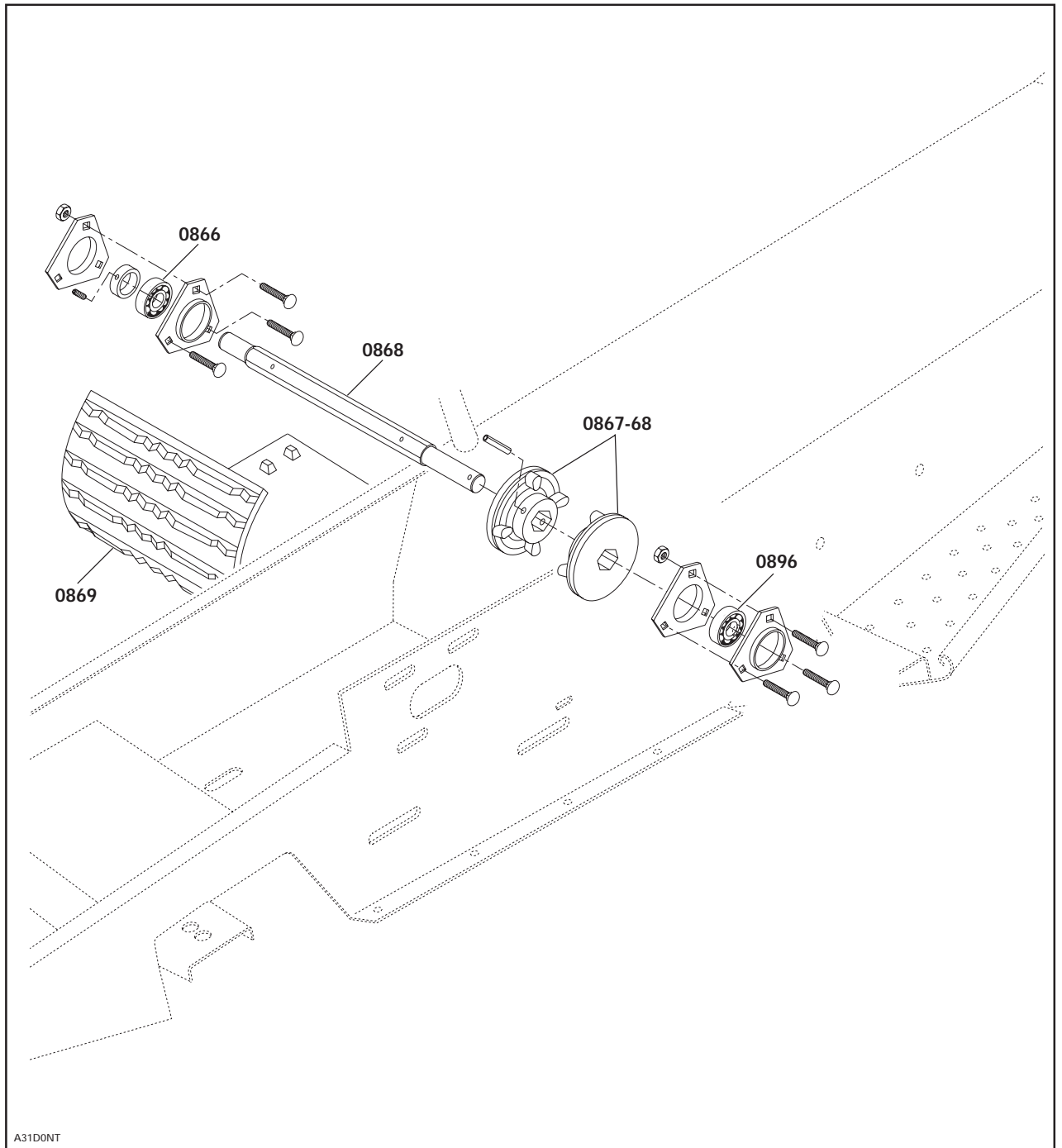
REAR SUSPENSION MINI Z  
SUSPENSION ARRIÈRE MINI Z





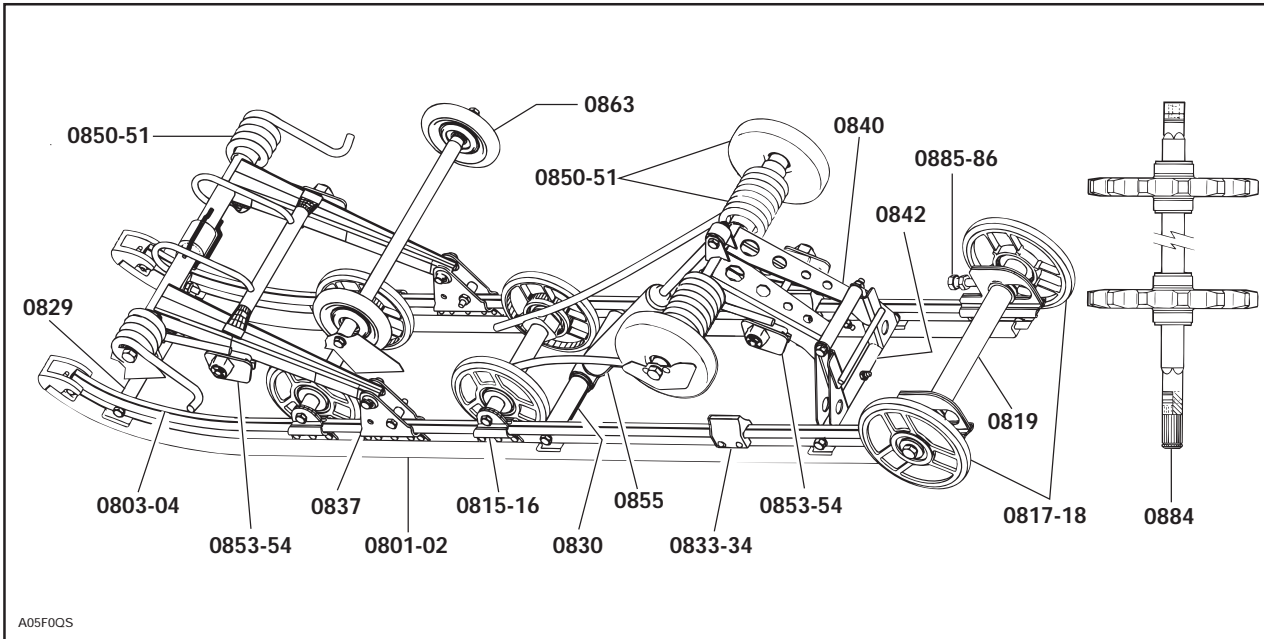
# REAR SUSPENSION AND TRACK 08 SUSPENSION ARRIÈRE ET CHENILLE 08

REAR SUSPENSION MINI Z  
SUSPENSION ARRIÈRE MINI Z

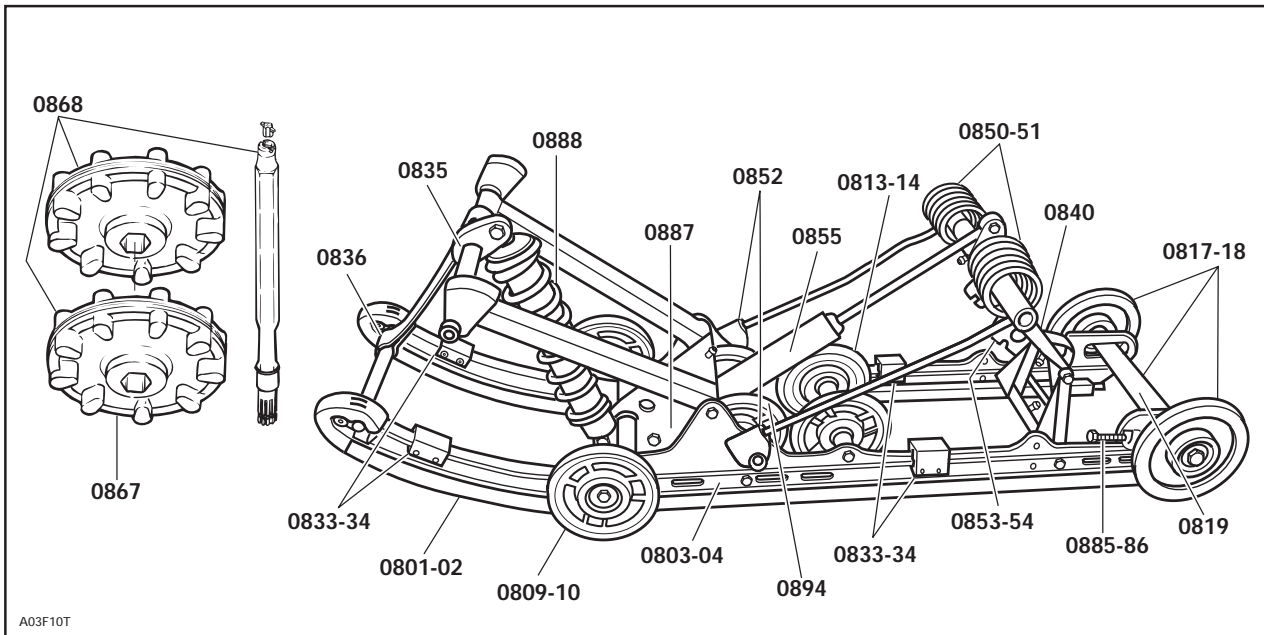


# REAR SUSPENSION AND TRACK 08 SUSPENSION ARRIÈRE ET CHENILLE 08

## REAR SUSPENSION TUNDRA SUSPENSION ARRIÈRE TUNDRA



## SC-10 REAR SUSPENSION SUSPENSION ARRIÈRE SC-10



**BODY 09**  
**CARROSSERIE 09**

		1213	3268 3269	1229 1230 1231	1269 1270 1271	1307 1310
Job Code Number / Description NUMÉRO DU CODE DE TRAVAIL / DESCRIPTION		Mini Z	Tundra R	Touring SLE	MX Z X 440 LC	Summit 670 X
<b>09 00</b>	<b>No Labor Involved AUCUNE MAIN-D'OEUVRE IMPLIQUEE</b>	<b>N.A.</b>	<b>N.A.</b>	<b>N.A.</b>	<b>N.A.</b>	<b>N.A.</b>
09 01	Cab Or Hood CABINE OU CAPOT	0.9	1.0	3.0	3.0	3.0
09 03	Cab Hinge Trim And/Or Hinge GARNITURE CHARNIERE CABINE E/O CHARNIERE	-	0.7	0.3	0.3	0.3
09 05	Cab Decals R.H. Or L.H. AUTOCOLLANTS GAUCHE/DROITE DE CABINE	0.3	0.3	0.3	0.3	0.3
09 06	Cab Decals All TOUS LES AUTOCOLLANTS DE LA CABINE	0.7	0.5	0.9	0.9	0.9
09 07	Cab Latch (One Or Two) ATTACHE DE LA CABINE (1 OU 2)	0.2	0.3	0.3	0.3	0.3
09 09	Windshield PARE-BRISE	0.2	0.3	0.3	0.3	0.3
09 10	Speedometer Or Tachometer (All Parts) INDIC VITESSE/COMPTE-TOURS/CABLE/COMPOS	-	-	0.3	0.3	0.3
09 12	Speedometer Drive Insert PRISE D'INDICATEUR DE VITESSE	-	-	0.4	0.4	0.4
09 13	Cargo Rack SUPPORT A BAGAGES	-	0.3	-	-	-
09 14	Front Bumper (Outs Cab) And/Or Seal PARE-CHOCS AVANT(EXT CAB) E/O JOINT ETAN	0.3	0.3	0.4	0.4	0.4
09 16	Front Bumper Cap (L.H. Or R.H.) EXTREMITE DE PARE-CHOCS AVANT(G OU D)	-	0.3	-	-	-
09 17	Console Or Gas Tank Cover CONSOLE	-	-	1.2	0.4	1.2
09 18	Fuel Tank And/Or Sender RESERVOIR D'ESSENCE E/O SONDE	0.2	0.3	0.3	0.3	0.3
09 19	Fuel Tank Cap BOUCHON DU RESERVOIR D'ESSENCE	0.1	0.1	0.1	0.1	0.1
09 20	Fuel Tank Grommet RONDELLE ISOLANTE DE RESERVOIR D'ESSENCE	0.1	0.3	0.3	0.3	0.3
09 21	Seat Ass'y Or Backrest SIEGE OU DOSSIER	0.2	0.3	0.3	0.3	0.3
09 22	Seat Cover HOUSSE DE SIEGE	1.1	0.3	1.0	0.5	0.5
09 23	Foam For Seat CAOUTCHOUC MOUSSE DE SIEGE	1.1	0.3	1.0	0.5	0.5
09 24	Bottom Pan COQUE	-	2.6	2.0	2.9	2.0
09 30	Rear Foot Rest REPOSE-PIED ARRIERE	-	-	0.3	-	-
09 33	Heat Exchanger RADIATEUR	-	-	-	3.6	3.6
09 34	Rear Bumper PARE-CHOCS ARRIERE	-	0.3	0.3	0.3	0.3

**BODY 09**  
**CARROSSERIE 09**

Job Code Number / Description NUMÉRO DU CODE DE TRAVAIL / DESCRIPTION		1213	3268 3269	1229 1230 1231	1269 1270 1271	1307 1310
		Mini Z	Tundra R	Touring SLE	MX Z X 440 LC	Summit 670 X
		09 35	Hitch Support (All Parts) SUPPORT D'ATTELAGE (TOUTES LES PCS)	-	0.3	-
09 36	Fuel Shut Off Valve SOUPAPE D'ARRET D'ESSENCE	-	-	-	0.3	0.3
09 37	Handle Steering Support SUPPORT DE GUIDON	-	-	0.5	0.5	0.5
09 40	Bumper Decals Or Moulding AUTOCOLLANTS OU MOULURE DU PARE CHOC	-	-	-	-	0.3
09 42	Moulding (L.H. Or R.H.) MOULURE (GAUCHE OU DROITE)	-	-	0.3	0.3	0.3
09 43	One Or Two Saddle Bag Cover COUVERCLE DE SACOCHE (1 OU 2)	-	-	-	-	0.3
09 46	Antifreeze Refill Cap BOUCHON DE REMPLISSAGE D'ANTIGEL	-	-	-	0.1	0.1
09 48	Foot Rest (Front R.H.) REPOSE-PIED (GAUCHE OU DROITE)	-	-	0.4	0.4	0.4
<b>*09 49</b>	<b>Frame Ass'y Or Front Member CHASSIS OU CADRE AVANT</b>	<b>5.7</b>	<b>6.3</b>	<b>9.0</b>	<b>1.6</b>	<b>11.6</b>
<b>*09 50</b>	<b>Frame Forming (Tunnel) TUNNEL</b>	<b>-</b>	<b>-</b>	<b>10.6</b>	<b>14.1</b>	<b>14.1</b>
09 51	Rear Cap PARTIE ARRIERE DU CHASSIS	-	-	0.7	0.7	0.7
09 52	Side Bracket (R.H. Or L.H.) SUPPORT LATERAL (GAUCHE OU DROITE)	-	-	0.7	0.7	0.7
09 53	Coolant Reservoir RESERVOIR D'ANTIGEL	-	-	-	0.7	0.7
09 55	Snow Guard (One) GARDE NEIGE (1)	0.2	0.3	0.3	0.3	0.3
09 58	Backrest And/Or Cover DOSSIER E/O HOUSSE	-	-	0.3	-	-
09 60	Fuel Filter FILTRE DE CARBURANT	-	0.3	0.3	0.3	0.3
09 61	Cab Hinge Support For Two (2) SUPPORT DE PENTURE DU CAPOT (2)	-	-	0.7	0.7	0.7
09 62	Bottom Pan Reinforcement(One) RENFORT DE COQUE(1)(G OU D)	-	-	-	0.3	0.3
09 63	Bottom Pan Reinforcement (Two) RENFORT DE COQUE (2)	-	-	-	0.6	0.6
09 64	Seat Belt COURROIE DE SIEGE	-	-	0.3	-	-
09 68	Hood Guide Right Or Left GUIDE DE CAPOT (G OU D)	-	0.3	0.3	0.3	0.3
09 69	Cab Hinge Support For One (1) SUPPORT DE CHARNIERE DE CABINE (1)	-	-	0.6	0.6	0.6

**BODY 09**  
**CARROSSERIE 09**

		1213	3268 3269	1229 1230 1231	1269 1270 1271	1307 1310
		Mini Z	Tundra R	Touring SLE	MX Z X 440 LC	Summit 670 X
<b>Job Code Number / Description</b> <b>NUMÉRO DU CODE DE TRAVAIL / DESCRIPTION</b>						
09 70	One Or Two Hood Latch LOQUET DE CAPOT (1 OU 2)	0.2	-	-	-	-
09 71	Fuel Tank Cover COUVRE RESERVOIR D'ESSENCE	-	-	-	0.3	-
09 72	Tunnel Decal (One Or Two) DECALQUE DE TUNNEL (1 OU 2)	-	-	-	-	0.3
09 77	RH Bottom Pan COQUE, COTE DROIT	0.6				
09 78	LH Bottom Pan COQUE COTE GAUCHE	0.9				
09 79	Center Bottom Pan COQUE, PARTIE CENTRALE	0.8				

## ELECTRICAL SYSTEM 10 SYSTÈME ÉLECTRIQUE 10

Job Code Number / Description NUMÉRO DU CODE DE TRAVAIL / DESCRIPTION		1213	3268 3269	1229 1230 1231	1269 1270 1271	1307 1310
		Mini Z	Tundra R	Touring SLE	MX Z X 440 LC	Summit 670 X
<b>10 00</b>	<b>No Labor Involved AUCUNE MAIN-D'OEUVRE IMPLIQUEE</b>	<b>N.A.</b>	<b>N.A.</b>	<b>N.A.</b>	<b>N.A.</b>	<b>N.A.</b>
10 01	Ignition Switch INTERRUPTEUR D'ALLUMAGE	0.2	0.3	0.3	-	0.3
10 02	Dimmer Switch COMMUTATEUR D'ECLAIRAGE	-	0.3	0.3	0.3	0.3
10 03	Kill Switch INTERRUPTEUR D'URGENCE	-	0.3	0.3	0.3	0.3
10 05	Brake Light Switch INTERRUPTEUR DE FEU D'ARRET	-	0.3	0.3	0.3	0.3
10 06	Tether Cord Switch CAPUCHON COUPE-CIRCUIT	0.3	0.3	0.3	0.3	0.3
10 07	Ignition Switch Block LOGEMENT DE RECEPTACLE (INTERRUPTEUR)	0.3	0.3	0.3	0.3	0.3
10 08	Current Or Ground Wire FIL DE BATTERIE OU DE MASSE	-	-	0.3	-	-
10 09	Headlamp Ass'y (Any/Or All Parts) PHARE (TOUTES LES PIECES)	0.2	0.3	0.3	0.3	0.3
10 10	Voltage Regulator REGULATEUR DE TENSION	-	0.3	-	0.3	0.3
10 11	Rectifier REDRESSEUR	-	-	0.3	-	-
10 12	Tail Light Ass'y (Any/Or All Parts) FEU ARRIERE (TOUTES LES PIECES)	0.2	0.3	0.3	0.3	0.3
10 13	Battery, Rack, Retainer Rod And/Or Retainer BATTERIE SUPPORT/TIGE RETENUE/COUVERC RET	-	-	0.3	-	-
10 15	Heated Grips POIGNEES CHAUFFANTES	-	-	0.4	0.4	0.4
10 16	Bulbs (Any Or All) AMPOULES (1 OU TOUTES)	0.1	0.3	0.3	0.3	0.3
10 17	Heated Throttle Lever MANETTE D'ACCELERATEUR CHAUFFANTE	-	-	0.3	0.3	0.3
10 18	Heat Grip Switch (One) INTERRUPTEUR(POIGN/MAN ACC CHAUF)(1)	-	-	0.3	0.3	0.3
10 19	Heat Grip Switches (Two) INTERRUPTEURS(POIGN/MAN ACC CHAUF)(2)	-	-	0.4	0.4	0.4
10 20	Back Up Buzzer AVERTISSEUR DE MARCHE ARRIERE	-	0.3	0.3	-	-
10 27	Reverse Knob BOUTON DE MARCHE ARRIERE	-	0.3	0.3	-	-

**CLAIM TYPE 02 USE ONLY 11**  
**RÉCLAMATION DE TYPE 02 SEULEMENT 11**

---

Job Code Number / Description NUMÉRO DU CODE DE TRAVAIL / DESCRIPTION		1213	3268 3269	1229 1230 1231	1269 1270 1271	1307 1310
		Mini Z	Tundra R	Touring SLE	MX Z X 440 LC	Summit 670 X
<b>11 00</b>	<b>No Labor Involved AUCUNE MAIN-D'ŒUVRE IMPLIQUEE</b>	<b>N.A.</b>	<b>N.A.</b>	<b>N.A.</b>	<b>N.A.</b>	<b>N.A.</b>

## WARRANTY INFORMATION INFORMATION DE GARANTIE

### WARRANTY PARTS TO RETURN RETOUR DES PIÈCES SOUS GARANTIE

SKI-DOO

- |  |   |
|--|---|
| <ul style="list-style-type: none"> <li>➤ PISTON</li> <li>➤ CRANKSHAFT</li> <li>➤ CYLINDER</li> <li>➤ CRANKCASE</li> <li>➤ SHORT BLOCK</li> <li>➤ ENGINE ASSEMBLY</li> <li>➤ TRACK</li> </ul> | <ul style="list-style-type: none"> <li>PISTON</li> <li>VILEBREQUIN</li> <li>CYLINDRE</li> <li>CARTER MOTEUR</li> <li>ENSEMBLE CARTER MOTEUR / CYLINDRE</li> <li>MOTEUR COMPLET</li> <li>CHENILLE</li> </ul> |
|--|---|

### P/N AVAILABLE FOR WARRANTY CLAIMING PURPOSES N/P SPÉCIFIQUES LORS DE RÉCLAMATION DE GARANTIE

PART NUMBER NUMÉRO DE PIÈCE	DESCRIPTION	QUANTITY QUANTITÉ
413801901	CHAIN CASE OIL HUILE CARTER DE CHAÎNE	1 BOTTLE (250 ml) 1 BOUTEILLE (250 ml)
413803301	CHAIN CASE OIL HUILE CARTER DE CHAÎNE	1 BOTTLE (355 ml) 1 BOUTEILLE (355 ml)





## BARÈME DE TEMPS À TAUX FIXE - SUGGESTION DE CHANGEMENT

CODE DU CONCES.: \_\_\_\_\_ DATE: \_\_\_\_\_

NOM DU CONCES.: \_\_\_\_\_

ADRESSE: \_\_\_\_\_  
\_\_\_\_\_  
\_\_\_\_\_  
\_\_\_\_\_  
\_\_\_\_\_

--	--	--	--	--	--

ANNÉE	DESCRIPTION DU MODÈLE	OPÉRATION	CODE DE TRAVAUX	TTP ACTUEL	TTP SUGGÉRÉ
-------	-----------------------	-----------	-----------------	------------	-------------

Détails de la marche à suivre:

---

---

---

---

---

---

---

---

---

---

---

---

Signature: \_\_\_\_\_

**RETOURNEZ À:** BOMBARDIER INC.  
DIVISION SEA-DOO / SKI-DOO  
DÉPARTEMENT ADMINISTRATION DE LA GARANTIE  
VALCOURT QC J0E 2L0