

ski-doo®

1998



Catalogue de Pièces
Parts Catalog

MINI Z

4 8 0 1 4 6 0 0 0

PARTS CATALOG CATALOGUE DE PIÈCES

1998

Mini Z



WARNING:

Bombardier Inc. and its subsidiaries denies any responsibility for any usage other than the one prescribed.

Dealers that do not follow this practice may be financially liable should injury occur.

Bombardier Inc. reserves the right at any time to discontinue or change specifications, designs, features, models or equipment without incurring obligation.



AVERTISSEMENT:

Bombardier Inc. et ses filiales se dégagent de toute responsabilité pouvant découler des utilisations autres que celle prescrite.

Les concessionnaires qui ne se conforment pas à cet avis peuvent être tenus responsables financièrement advenant des blessures.

Bombardier Inc. se réserve le droit d'effectuer des changements dans le dessin et les caractéristiques de ses véhicules et / ou d'y effectuer des apports ou des améliorations, cela sans s'engager d'aucune façon à effectuer lesdites opérations sur les véhicules déjà fabriqués.

PARTS CATALOG

The illustrations figuring in this parts catalog show typical construction of the different assemblies and, in all cases, may not reproduce the full detail or exact shape of the parts shown. However, they represent parts which have the same or similar function.

SYMBOLS USED IN THIS CATALOG

- @ - In «Quantity» column means «Use as Required».
- Opt - In «Quantity» column means «Optional».
- N** - In «Numerical» column means «New Parts».
- A **bold** description indicates that several parts are included in this item .

Ski-Doo Model
Modèle Ski-Doo

Vehicle Codification
Code du véhicule
Can

Honda Engine Type
Type de moteur Honda

Honda Carburetor
Carburateur Honda

Mini Z

1213

«118» (400 1011 00)

403 5002 00



CATALOGUE DE PIÈCES

Les illustrations contenues dans ce catalogue indiquent la disposition des pièces les unes par rapport aux autres. Il est donc possible qu'elles ne rendent pas compte de la forme exacte de ces pièces ainsi que de leurs détails de fabrication. Ces illustrations ont pour but d'identifier des pièces qui remplissent la même fonction ou une fonction identique.

SYMBOLES UTILISÉS DANS CE CATALOGUE

- @ - Dans la colonne «Quantité» signifie «Au besoin».
- Opt - Dans la colonne «Quantité» signifie «En option».
- N** - Dans la colonne «Numérique» signifie «Nouvelle pièce».
- Une description en caractère **gras** signifie qu'il y a plus d'une pièce dans cet item.

TABLE OF CONTENTS



Engine and Components A5 ⇨ A10

- Crankcase, Barrel (A5, A6)
- Crankshaft, Piston (A5, A6)
- Governor (A5, A6)
- Oil Filler Cap (A5, A6)
- Cylinder Head, Camshaft (A7)
- Rewind Starter (A8)
- Engine Support and Muffler (A9)
- Ignition Coil (A10)



Cooling System A10

- Fan, Cover (A10)
- Flywheel (A10)



Fuel System A11 ⇨ B1

- Fuel Tank (A11, A12)
- Fuel Lines, Filters (A11, A12)
- Air Cleaner Elbow (A11, A12)
- Control Ass'y (A11, A12)
- Carburetor (B1)



Brake and Chain Guard B2

- Mechanic Brake (B2)
- Chain Guard (B2)



Steering and Ski B3, B4

- Steering System (B3, B4)
- Ski System (B3, B4)



Track and Suspension B5 ⇨ B7

- Drive Axle (B5)
- Track, Sprockets (B5)
- Suspension (B6, B7)



Frame and Body B8 ⇨ B10

- Seat and Accessories (B8)
- Snow Guard (B8)
- Frame and Accessories (B8)
- Bottom Pan, Front Bumpers (B8)
- Cab, Windshield (B9)
- Cab Hinges, Latch (B9)
- Decals (B10)



Electrical System B11 ⇨ C1

- Ignition Switch (B11)
- Switch Brake (B11)
- Head Lamp (B11)
- Electrical Accessories (B12, C1)



Numerical Index C2, C3

- Numerical Index (C2, C3)

TABLE DES MATIÈRES



Moteur et composants A5 ⇨ A10

- Carter, chemise de cylindre (A5, A6)
- Vilbrequin, piston (A5, A6)
- Régulateur (A5, A6)
- Bouchon de remplissage (A5, A6)
- Culasse, arbre à cames (A7)
- Démarreur à rappel (A8)
- Support moteur, silencieux (A9)
- Bobine d'allumage (A10)



Système de refroidissement A10

- Ventilateur, couvercle (A10)
- Volant (A10)



Système d'alimentation A11 ⇨ B1

- Réservoir-essence (A11, A12)
- Conduits, filtres (A11, A12)
- Coude du filtre à air (A11, A12)
- Commande ass. (A11, A12)
- Carburateur (B1)



Frein et garde-chaîne B2

- Frein mécanique (B2)
- Garde-chaîne (B2)



Direction et ski B3, B4

- Système de direction (B3, B4)
- Ski (B3, B4)



Chenille et suspension B5 ⇨ B7

- Essieu moteur (B5)
- Chenille et barbotins (B5)
- Suspension (B6, B7)



Châssis et carrosserie B8 ⇨ B10

- Siège et accessoires (B8)
- Garde-neige (B8)
- Cadre et accessoires (B8)
- Coque, pare-choc avant (B8)
- Capot, pare-brise (B9)
- Charnières, attaches de capot (B9)
- Décalcomanie (B10)



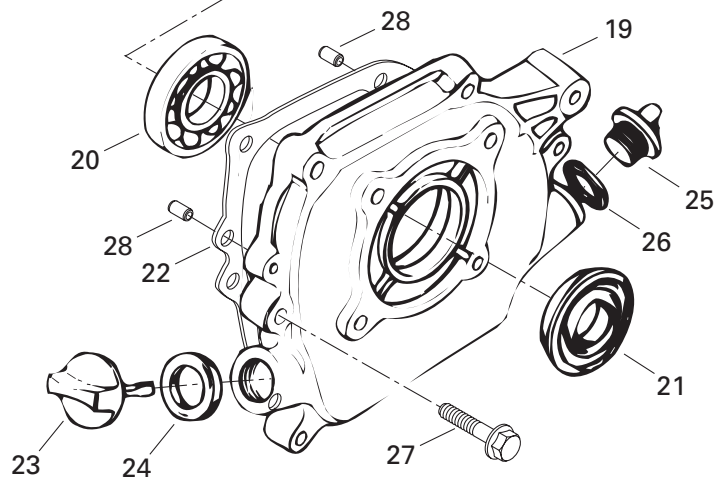
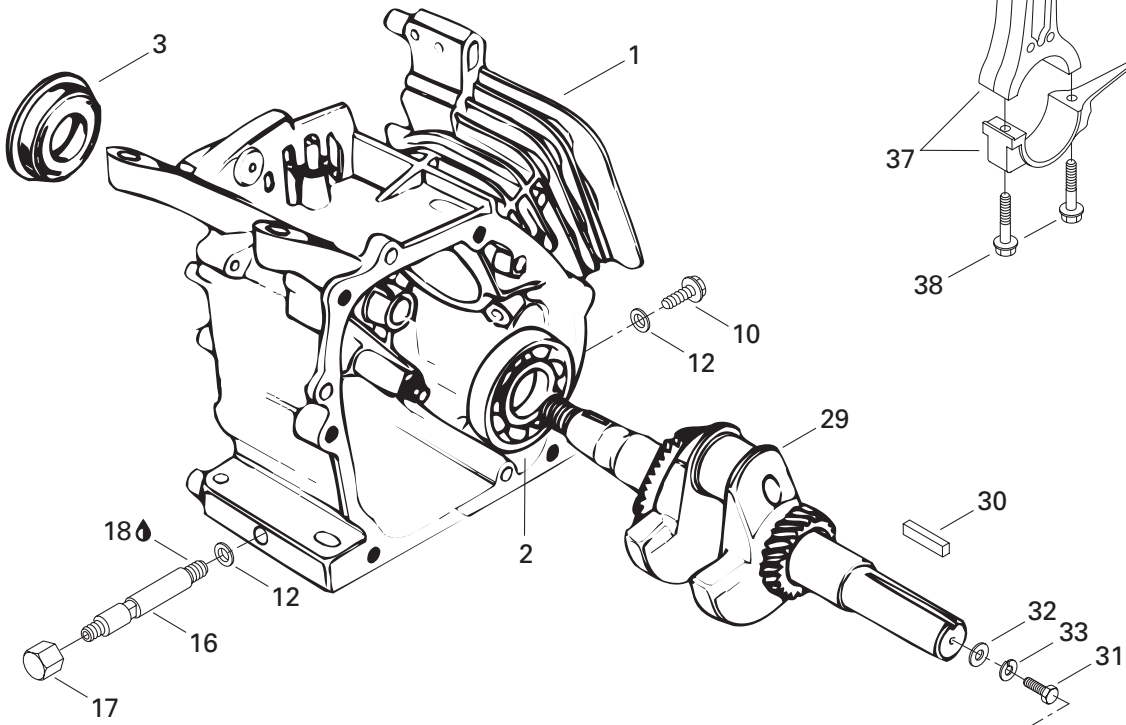
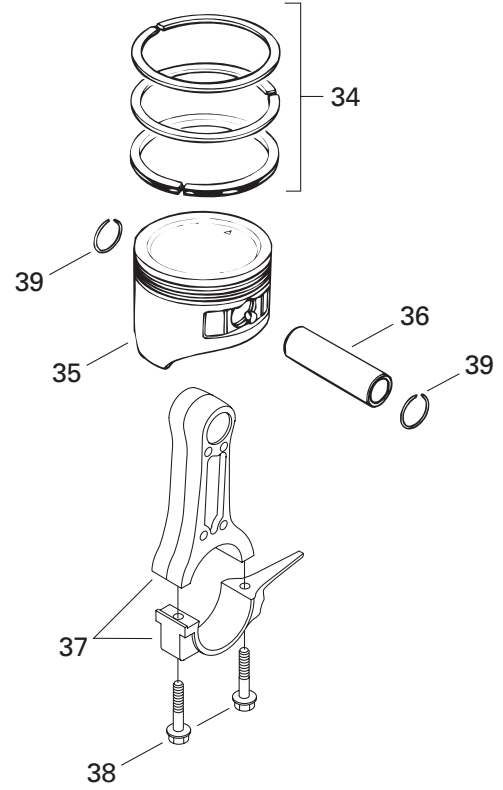
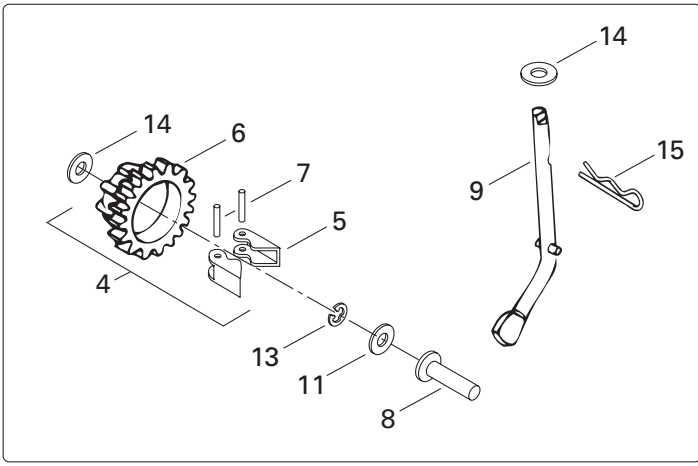
Système électrique B11 ⇨ C1

- Interrupteur d'allumage (B11)
- Interrupteur de frein (B11)
- Phare (B11)
- Accessoires électriques (B12, C1)



Index Numérique C2, C3

- Index Numérique (C2, C3)

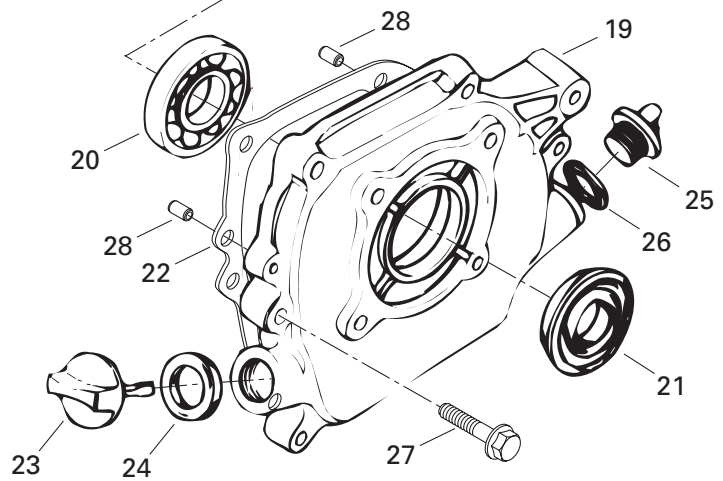
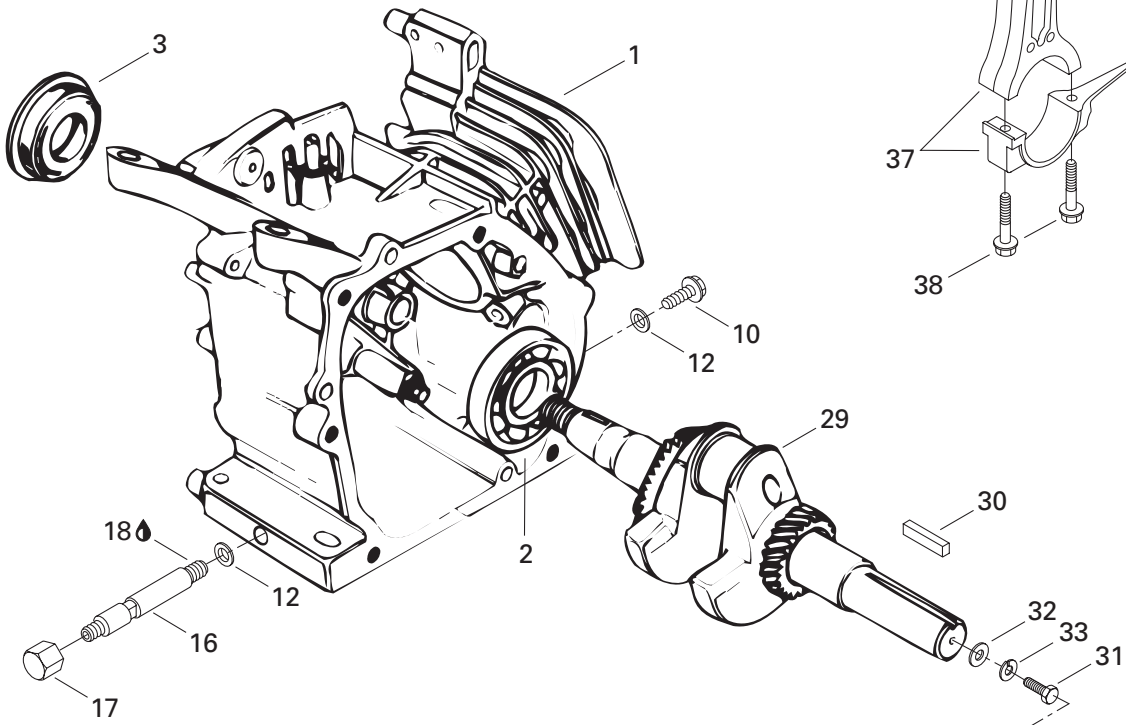
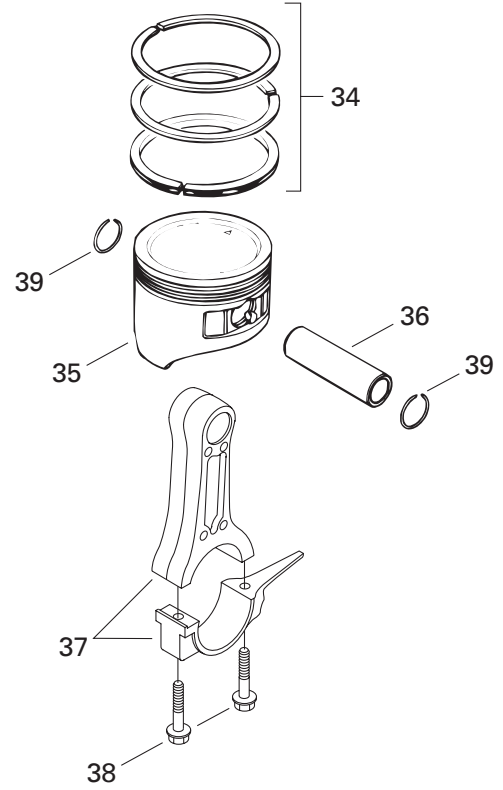
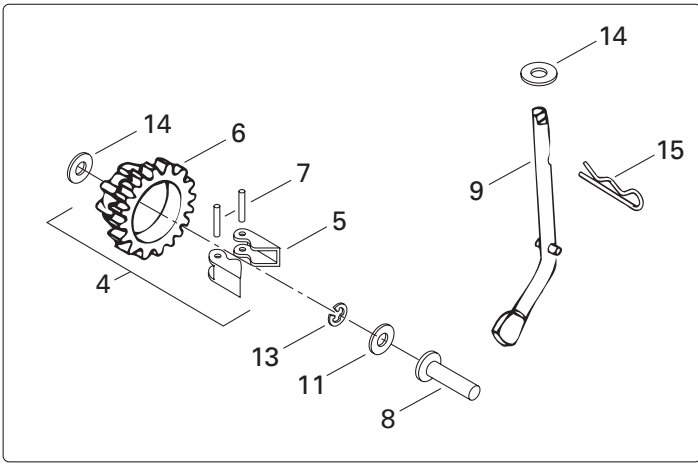




Crankcase, Barrel, Crankshaft, Piston Carter, chemise de cylindre, vilebrequin, piston

Mini Z

N 1-3	H12000ZH7810	Barrel Ass'y	Chemise de cylindre ass.	1
N 2	H91001878003	Ball Bearing	Roulement à billes	1
N 3	H91202ZE6003	Oil Seal	Joint d'étanchéité	1
N 4-7	H16510ZE1000	Governor Ass'y	Régulateur ass.	1
N 5	H16511ZE1000	Weight	Contrepoids	2
N 6	H16512ZE1000	Holder	Support	1
N 7	H16513ZE1000	Pin	Axe	2
N 8	H16531ZE1000	Slider	Glissière	1
N 9	H16541ZE1000	Shaft	Tige	1
N 10	H90131ZE1000	Drain Plug	Boulon de vidange	1
N 11	H90451ZE1000	Thrust Washer 6 mm	Rondelle de butée 6 mm	1
N 12	H90601ZE1000	Washer	Rondelle	2
N 13	H90602ZE1000	Clip	Clip	1
N 14	H9410106800	Washer 6 mm	Rondelle 6 mm	2
N 15	H9425108000	Hair Pin	Goupille de sureté	1
N 16	512 0581 00	Bushing	Douille	1
N 17	415 1049 00	Drain Plug	Bouchon de vidange	1
18	413 7030 00	Loctite 242, 10 cc.	Loctite 242, 10 cc.	@
N 19-21	H11300ZE0640	Crankcase Cover Ass'y	Couvercle de carter ass.	1
N 20	H91001878003	Ball Bearing	Roulement à billes	1
N 21	H91203ZE0003	Oil Seal	Joint d'étanchéité	1
N 22	H11381ZH7800	Packing	Joint	1
N 23-24	H15600ZE1003	Oil Filler Cap (Dipstick)	Bouchon de remplissage (réglette de niveau)	1
N 24	H15625ZE1003	Packing	Joint	1
N 25-26	H15600ZG4003	Oil Filler Cap	Bouchon de remplissage	1
N 26	H15625ZE1003	Packing	Joint	1
N 27	H90015883000	Screw 6 x 28	Vis 6 x 28	7
N 28	H9430108140	Dowel Pin 8 x 14	Cheville 8 x 14	2
N 29	H13310ZE0601	Crankshaft	Vilebrequin	1
N 30	H90745ZE1600	Key	Clavette	1
31	309 8089 00	Hex. Screw	Vis. hex.	1
32	224 0802 51	Flat Washer 8 mm	Rondelle plate 8 mm	1
33	224 7811 40	Lock Washer 8 mm	Rondelle frein 8 mm	1
N 34	H13010ZE6013	Ring Set (Standard)	Ens. de segments (standard)	1
N	H13011ZE6013	Ring Set (0.25)	Ens. de segments (0.25)	Opt.
N	H13012ZE6013	Ring Set (0.50)	Ens. de segments (0.50)	Opt.
N	H13013ZE6013	Ring Set (0.75)	Ens. de segments (0.75)	Opt.

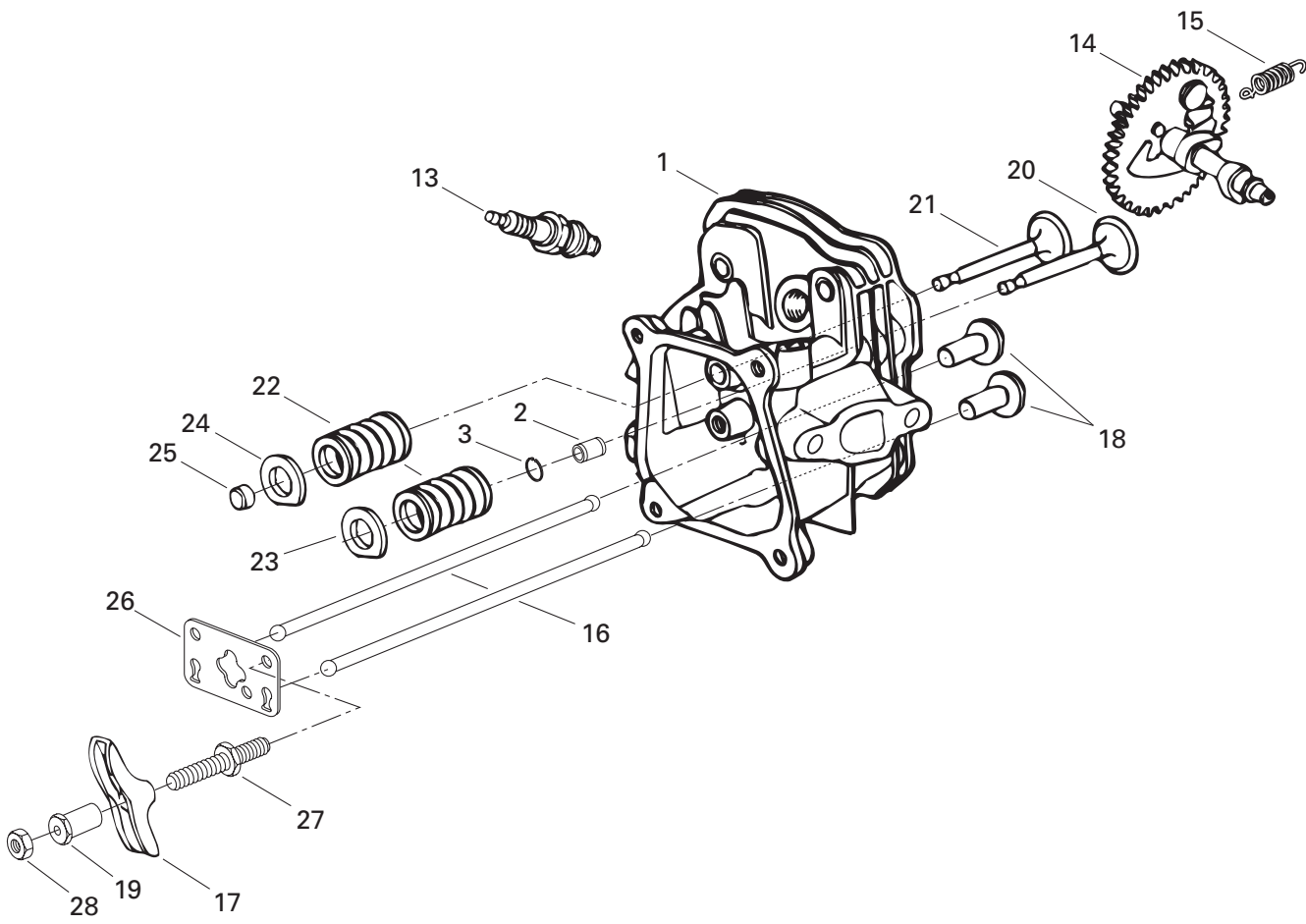
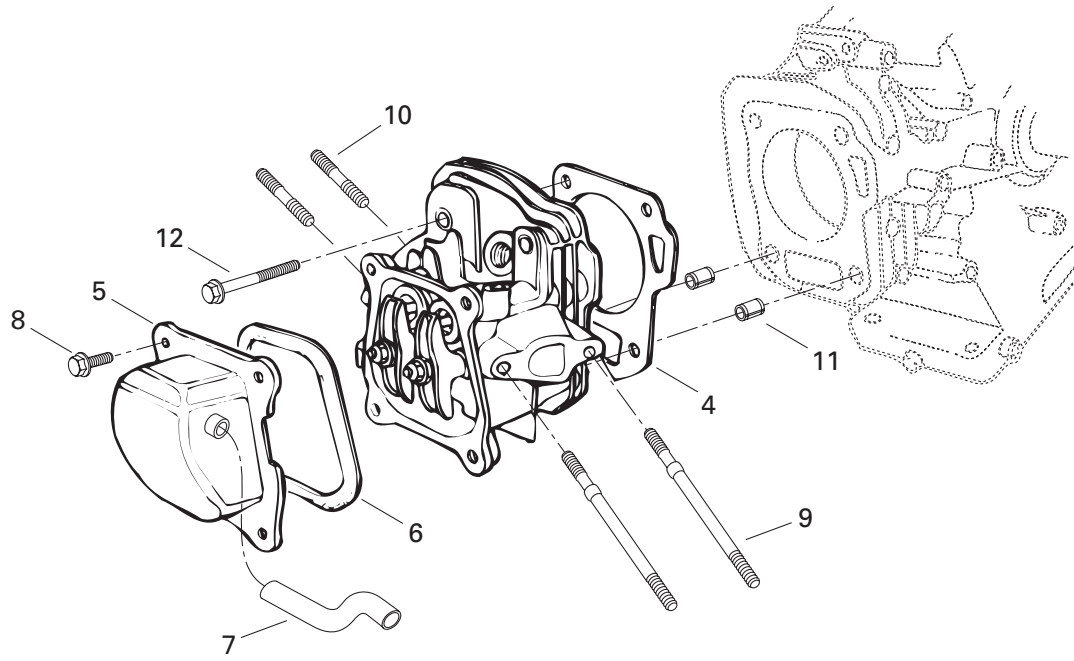




Crankcase, Barrel, Crankshaft, Piston Carter, chemise de cylindre, vilebrequin, piston

Mini Z

N 35	H13101ZH7000	Piston (Standard).....	Piston (standard)	1
N	H13102ZH7000	Piston (0.25)	Piston (0.25).....	Opt.
N	H13103ZH7000	Piston (0.50)	Piston (0.50).....	Opt.
N	H13104ZH7000	Piston (0.75)	Piston (0.75).....	Opt.
N 36	H13111ZE0000	Piston Pin	Axe de piston	1
N 37-38	H13200ZE0000	Rod Repair Kit	Ens. tige réparation	1
N	H132A0ZE0000	Rod Repair Kit (Under Size)	Ens. tige réparation	Opt.
N 38	H90001ZE1000	Bolt	Boulon	2
N 39	H90551ZE0000	Circlip	Circlip	2

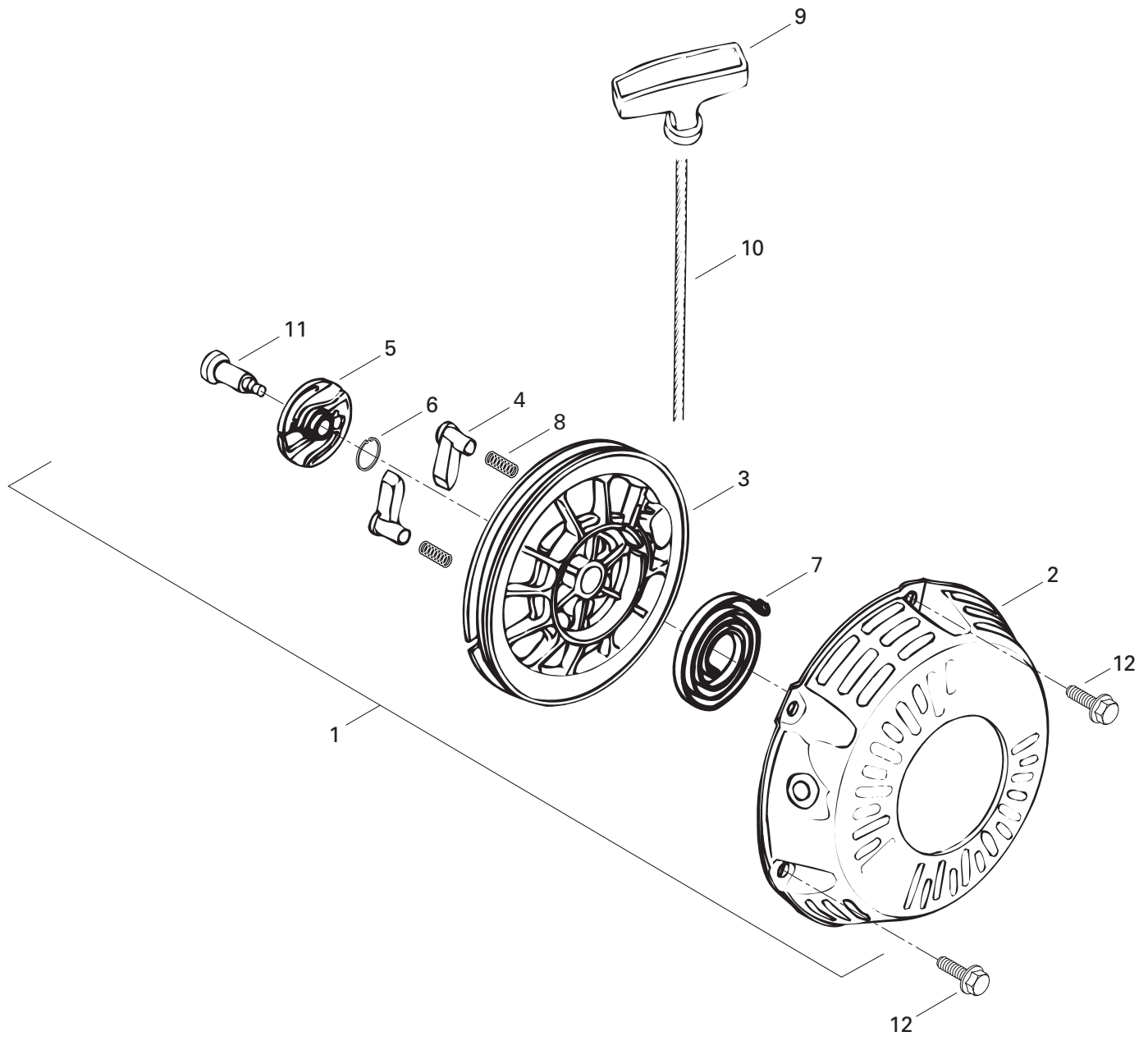




Cylinder Head, Camshaft Culasse, arbre à cames

Mini Z

N 1→3	H12210ZH7000	Cylinder Head Ass'y	Culasse ass.	1
N 2	H12204ZE1306	Valve Guide (Intake)	Guide de soupape (admission)	1
N 3	H12216ZE5300	Circlip	Circlip	1
N 4	H12251ZH7800	Gasket	Joint	1
N 5	H12310ZE1000	Head Cover	Couvercle	1
N 6	H12391ZE1000	Packing	Joint	1
N 7	H15721ZH8000	Breather Tube	Tube de reniflard	1
N 8	H90013883000	Screw	Boulon	4
N 9	H90043ZE1020	Stud	Goujon	2
N 10	H90047ZE1000	Stud 8 x 32	Goujon 8 x 32	2
N 11	H9430110160	Dowel Pin 10 x 16	Goupille cylindrique 10 x 16	2
N 12	H957230805500	Screw 8 x 55	Boulon 8 x 55	4
N 13	H9807956846	Spark Plug (NGK BPR6ES)	Bougie d'allumage (NGK BPR6ES)	1
N	H9807955846	Spark Plug (NGK BPR5ES)	Bougie d'allumage (NGK BPR5ES)	Opt.
N	H9807955855	Spark Plug (Denso W16EPR-U)	Bougie d'allumage (Denso W16EPR-U)	Opt.
N	H9807956855	Spark Plug (Denso W20EPR-U)	Bougie d'allumage (Denso W20EPR-U)	Opt.
N 14→15	H14100ZE0812	Camshaft Ass'y	Arbre à cames ass.	1
N 15	H14568ZE1000	Spring	Ressort	1
N 16	H14410ZE0010	Push Rod	Tige de poussoir	2
N 17	H14431ZE1000	Rocker Arm	Culbuteur	2
N 18	H14441ZE1000	Valve Lifter	Poussoir de soupape	2
N	H14441ZE1010	Valve Lifter	Poussoir de soupape	Opt.
N 19	H14451ZE1013	Rocker Arm Pivot	Pivot de culbuteur	2
N 20	H14711ZF0000	Intake Valve	Soupape d'admission	1
N 21	H14721ZF0000	Exhaust Valve	Soupape d'échappement	1
N 22	H14751ZF1000	Valve Spring	Ressort de soupape	2
N 23	H14771ZE1000	Retainer (Intake)	Cage (admission)	1
N 24	H14773ZE1000	Retainer (Exhaust)	Cage (échappement)	1
N 25	H14781ZE1000	Valve Rotator	Rotateur de soupape	1
N 26	H14791ZE0010	Plate	Plaque	1
N 27	H90012ZE0010	Pivot Bolt 8 mm	Boulon de pivot 8 mm	2
N 28	H90206ZE1000	Pivot Adjusting Nut	Écrou de réglage de pivot	2

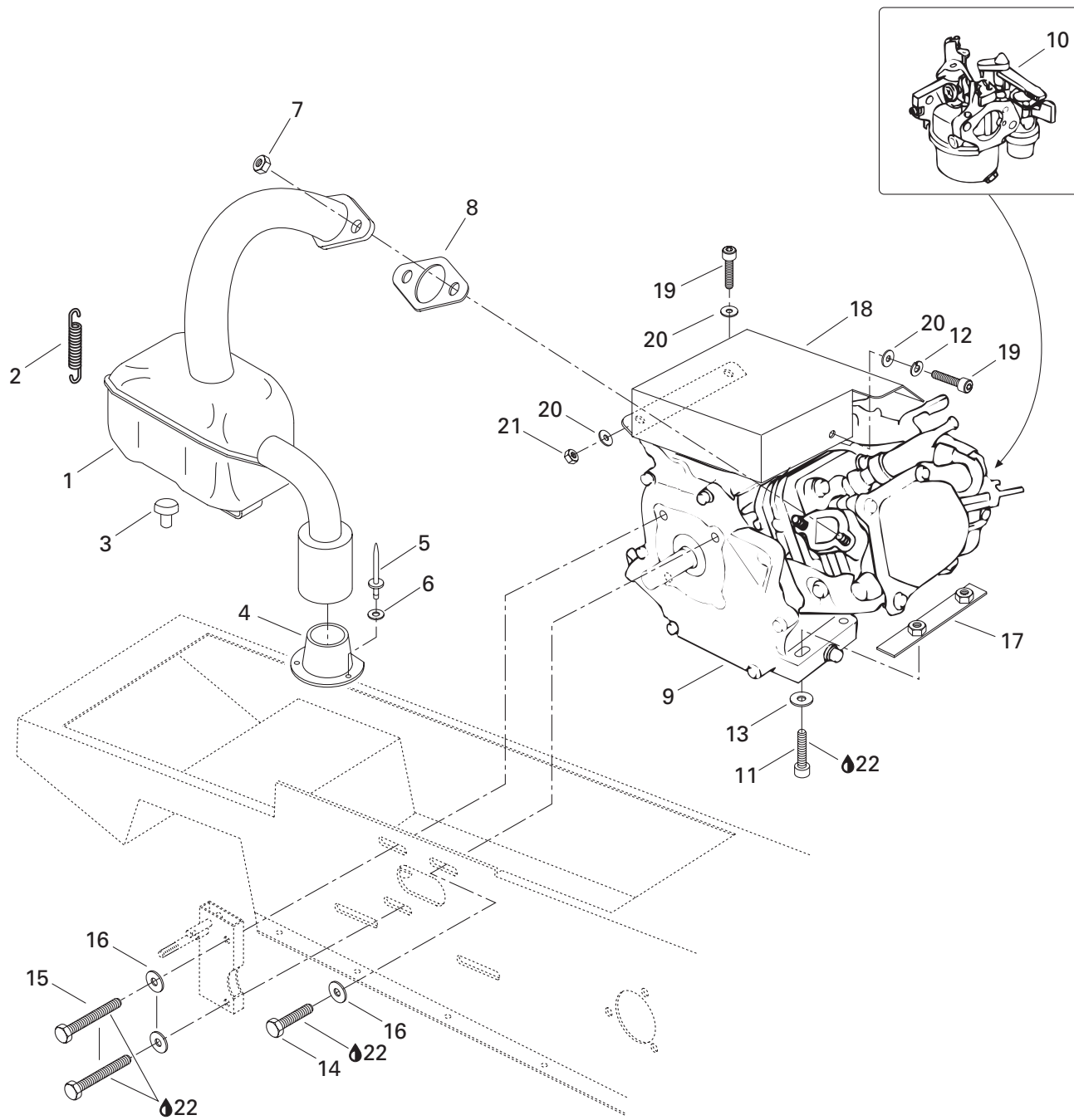




Rewind Starter Démarreur à rappel

Mini Z

N 1→11	H28400ZH8013ZA	Rewind Starter Ass'y	Démarreur à rappel ass.	1
N 2	512 0589 80	Starter Housing	Boîtier du démarreur	1
N 3	H28420ZH8013	Rope Sheave	Poulie de démarreur	1
N 4	H28422ZH8013	Ratchet	Cliquet	2
N 5	H28433ZH8003	Ratchet Guide	Guide du cliquet	1
N 6	H28441ZH8003	Friction Spring	Ressort de friction	1
N 7	H28442ZH8003	Recoil Starter Spring	Ressort de démarreur	1
N 8	H28443ZH8003	Return Spring	Ressort	2
N 9	H28461ZH8003	Handle	Poignée	1
N 10	H28462ZH8003	Starter Rope	Corde de démarreur	1
N 11	H90003ZH8003	Screw	Vis	1
N 12	H957010600800	Flanged Bolt 6 x 8	Boulon à épaulement 6 x 8	3





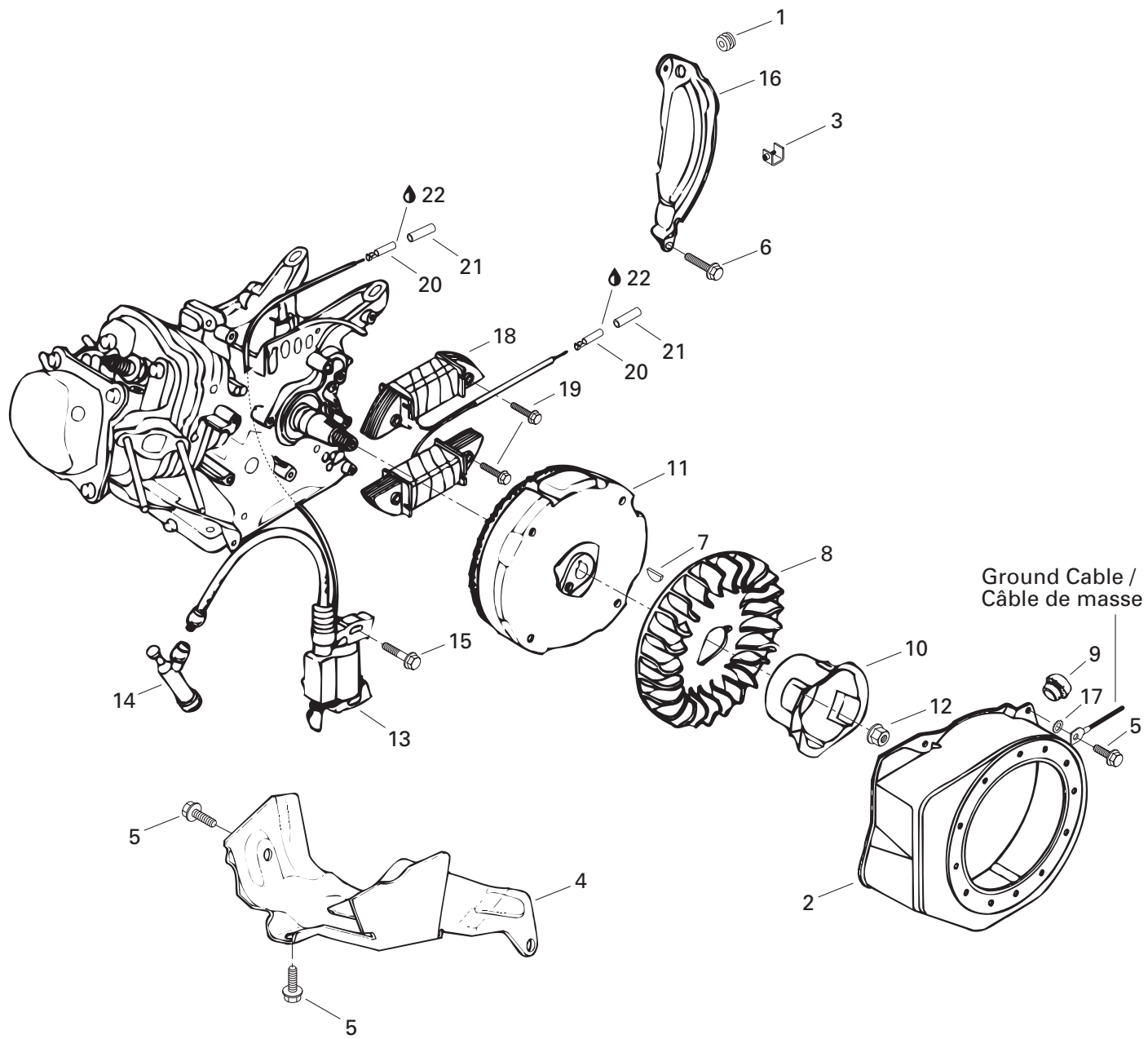
Engine Support and Muffler Support moteur et silencieux

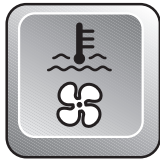
Mini Z

N 1	514 0987 00	Muffler	Silencieux	1
N 2	415 1048 00	Spring	Ressort	1
3	570 0447 00	Rubber Bumper	Butoir de caoutchouc	1
4	570 0287 00	Exhaust Grommet	Rondelle d'échappement	1
5	390 4072 00	Rivet	Rivet	3
6	224 0511 11	Flat Washer 5 mm	Rondelle plate 5 mm	3
N 7	H94001080000S	Hex. Nut M8	Écrou hex. M8	2
N 8	H18381ZH8800	Gasket	Joint	1
N 9-10	400 1011 00	«118» Engine	Moteur «118»	1
N 10	403 5002 00	Carburetor Ass'y	Carburateur ass.	1
11	222 0845 65	Hex. Screw M8 x 45	Vis hex. M8 x 45	4
12	224 7611 10	Lock Washer 6 mm	Rondelle frein 6 mm	1
13	224 0812 01	Flat Washer	Rondelle plate	4
N 14	— XXX —	Hex. Screw 5/16 x 3/4	Vis hex. 5/16 x 3/4	1
N 15	— XXX —	Hex. Screw 5/16 x 1 1/4	Vis hex. 5/16 x 1 1/4	2
16	224 0812 01	Flat Washer	Rondelle plate	3
N 17	512 0574 00	Stopper Plate	Plaque de butée	2
N 18	512 0587 00	Engine Protector	Protecteur moteur	1
19	222 0630 65	Hex. Screw M6 x 30	Vis hex. M6 x 30	3
20	224 0611 51	Flat Washer 6 mm	Rondelle plate 6 mm	5
21	228 5610 45	Hex. Elastic Stop Nut M6	Écrou hex. élastique M6	2
22	413 7030 00	Loctite 242, 10 cc.	Loctite 242, 10 cc.	@

Parts marked with «XXX» are not available as spare parts.

Les articles marqués d'un «XXX» ne sont pas disponibles comme pièces de remplacement.

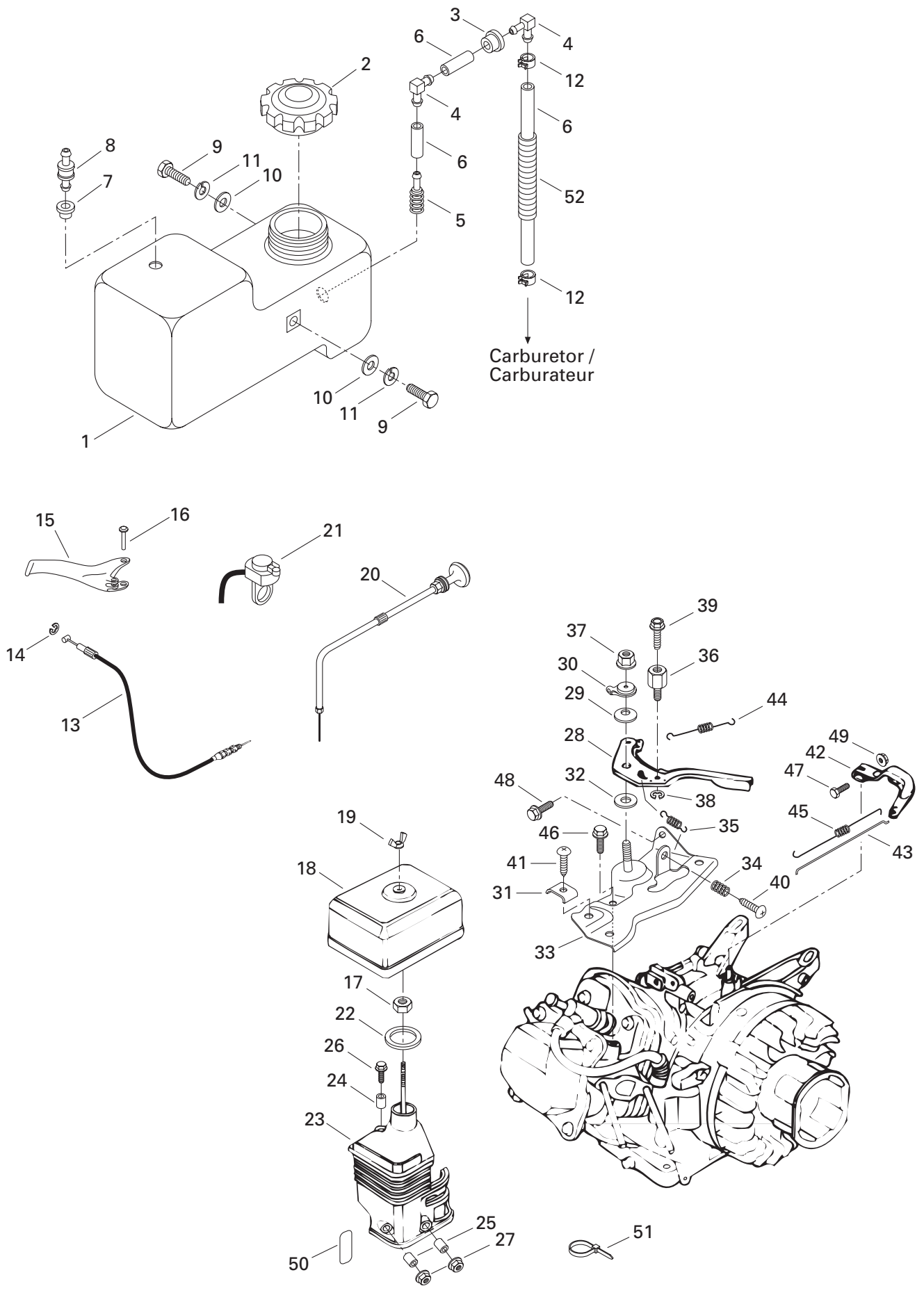




Ignition Coil, Cooling System/Fan Bobine d'allumage, système de refroidissement/ventilateur

Mini Z

N 1	H11347371300	Grommet	Passe-fil	1
N 2	512 0589 81	Cover	Couvercle	1
N 3	H90601ZH7013	Clamper	Brige	1
N 4	H19630ZH7000	Shroud	Buse	1
N 5	H90013883000	Flanged Bolt	Boulon à épaulement	6
N 6	H90022888010	Flanged Bolt	Boulon à épaulement	1
N 7	H13331357000	Key	Clavette	1
N 8	H19511ZE0000	Fan	Ventilateur	1
N 9	H81329567020	Plug	Bouchon	1
N 10	H28451ZH8003	Starter Pulley	Poulie de démarreur	1
N 11	H31100ZE0811	Flywheel	Volant	1
N 12	H90201878003	Nut 14 mm	Écrou 14 mm	1
N 13	H30500ZE1033	Ignition Coil	Bobine d'allumage	1
N 14	H30700ZE1013	Cap	Capuchon	1
N 15	H90121952000	Flanged Bolt 6 x 25	Boulon à épaulement 6 x 25	2
N 16	H19612ZH7810	Side Plate	Plaque latérale	1
17	217 1616 00	Star Washer	Rondelle étoile	1
N 18	H31510ZK7U50	Lamp Coil Ass'y	Bobine d'éclairage ass.	1
N 19	H90015883000	Flanged Bolt 6 x 28	Boulon à épaulement 6 x 28	2
20	290 9640 68	Female Terminal	Cosse femelle	2
21	278 0010 07	Insulated Shealt	Étui thermique	2
22	413 7017 00	Dielectric Grease, 3 oz.	Graisse diélectrique, 3 oz.	@



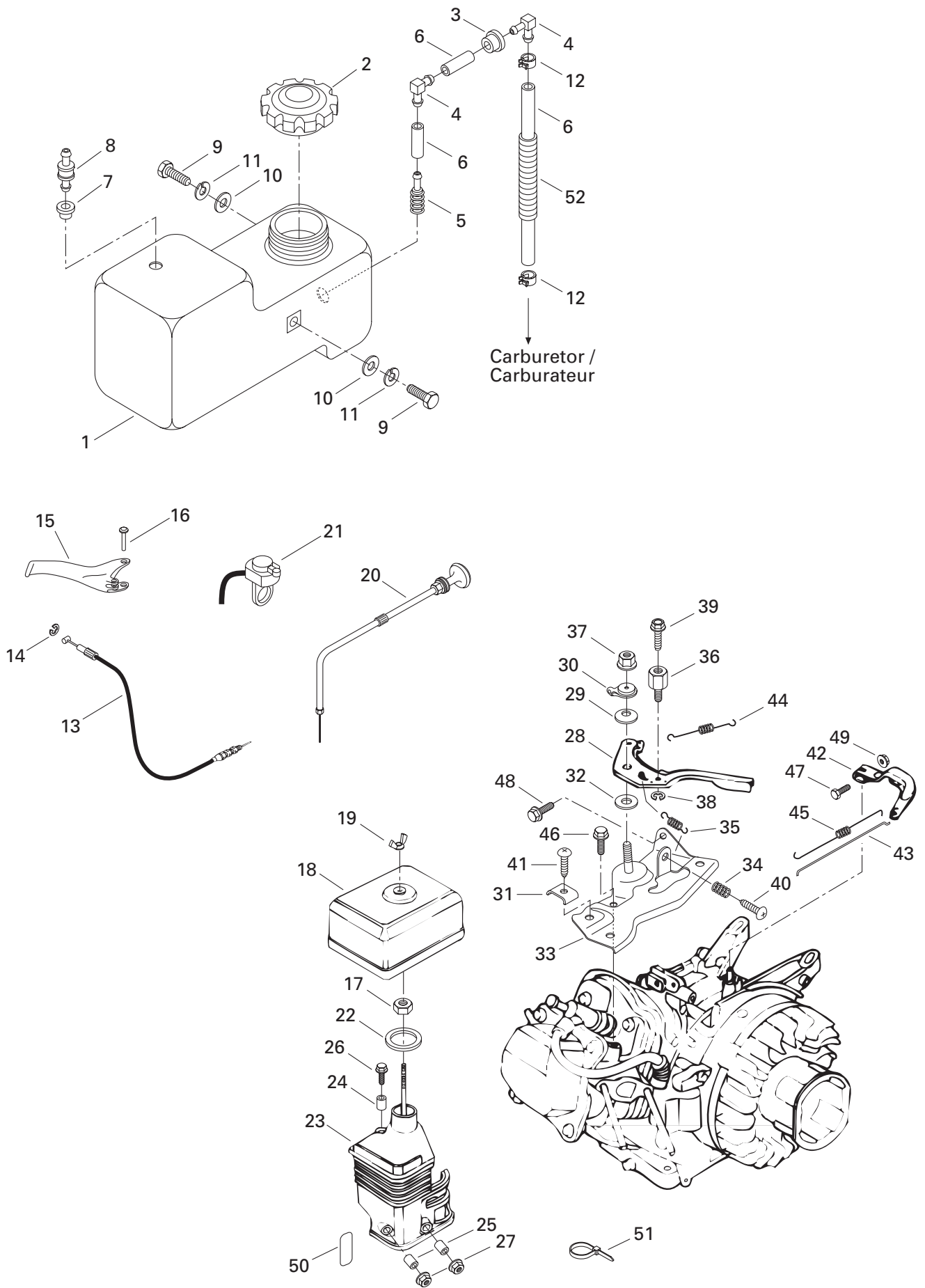


Fuel System

Système d'alimentation

Mini Z

N 1	571 0098 00	Fuel Tank	Réservoir à essence	1
2	572 0396 00	Cap	Bouchon	1
3	570 0455 00	Grommet	Passe-fils	1
4	414 5806 00	Male Connector	Raccord mâle	2
5	414 8657 00	Fuel Filter	Crépine	1
N 6	415 0802 00	Line	Conduit	@
7	570 0277 00	Grommet	Passe-fils	1
8	414 8247 00	Check Valve	Soupape de retenue	1
9	222 0612 65	Hex. Screw M6 x 12	Vis hex. M6 x 12	3
10	224 0611 21	Flat Washer	Rondelle plate	3
11	224 7611 10	Lock Washer 6 mm	Rondelle frein 6 mm	3
12	414 5548 00	Spring Clamp	Bride à ressort	2
N 13	415 0874 00	Throttle Cable	Câble d'accélération	1
14	414 2745 00	Circlip	Circlip	1
15	581 0456 00	Throttle Handle	Manette d'accélérateur	1
16	390 5020 00	Tubular Rivet	Rivet tubulaire	1
17	228 5610 45	Hex. Elastic Stop Nut M6	Écrou hex. élastique M6	1
N 18	H17230ZE0820	Intake Cover	Couvercle d'admission	1
N 19	H90325044000	Wing Nut	Écrou papillon	1
N 20	415 1086 00	Choke Cable	Câble étrangleur	1
21	410 1055 00	Kill Switch	Interrupteur d'urgence	1
N 22	H16271ZE1000	Packing	Joint	1
N 23-25	H17410ZE0030	Air Cleaner Elbow Ass'y	Coude du filtre à air ass.	1
N 24	H17239ZE1000	Collar B	Bague B	1
N 25	H17238ZE0010	Collar	Bague	2
N 26	H957010602000	Flanged Bolt 6 x 20	Boulon à épaulement 6 x 20	1
N 27	H9405006000	Flanged Nut	Écrou à épaulement	2
N 28-41	H16500ZH7810	Control Ass'y	Commande ass.	1
N 28	H16571ZH7000	Control Lever	Levier de commande	1
N 29	H16574ZE1000	Spring Washer	Rondelle ressort	1
N 30	H16575ZH8000	Washer	Rondelle	1
N 31	H16576891000	Cable Holder	Porte câble	1
N 32	H16578ZE1000	Spacer	Entretoise	1
N 33	H16580ZH7810	Base	Base	1
N 34	H16584883300	Spring	Ressort	1
N 35	H16592ZE1810	Spring	Ressort	1
N 36	H16594883010	Cable Holder	Porte câble	1
N 37	H90114SA0000	Nut	Écrou	1

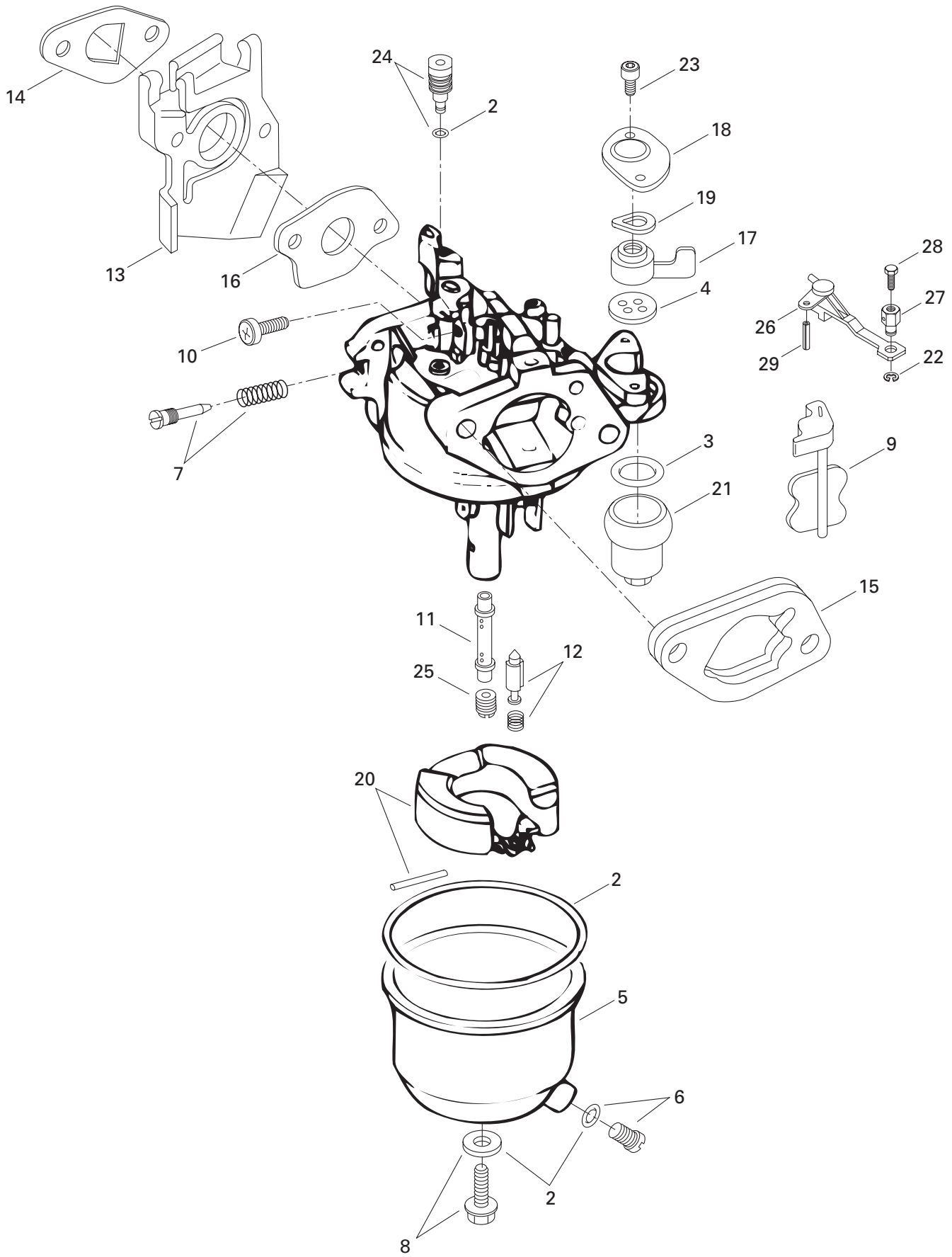




Fuel System Système d'alimentation

Mini Z

N 38	H90605230000	Circlip	Circlip	1
N 39	H93500040060H	Screw	Vis	1
N 40	H93500050250H	Screw	Vis	1
N 41	H93500050160A	Pan Screw 5 x 16	Vis à tête cylindrique 5 x 16	1
N 42	H16551ZE0010	Governor Arm	Biellette de régulateur	1
N 43	H16555ZE0000	Governor Rod	Tige de régulateur	1
N 44	H16561ZE0020	Governor Spring	Ressort de régulateur	1
N 45	H16562ZE0020	Throttle Return Spring	Ressort de rappel de commande des gaz ..	1
N 46	H90013883000	Screw	Vis	1
N 47	H90015ZE5010	Bolt	Boulon	1
N 48	H90022888010	Flanged Bolt 6 x 20	Boulon à épaulement 6 x 20	1
N 49	H9405006000	Flanged Nut 6 mm	Écrou à épaulement 6 mm	1
N 50	H87528ZE1810	Choke Label	Décalque de l'étrangleur	1
51	293 7500 02	Tie Rap	Attache	1
52	414 6124 00	Housing	Gaine	@



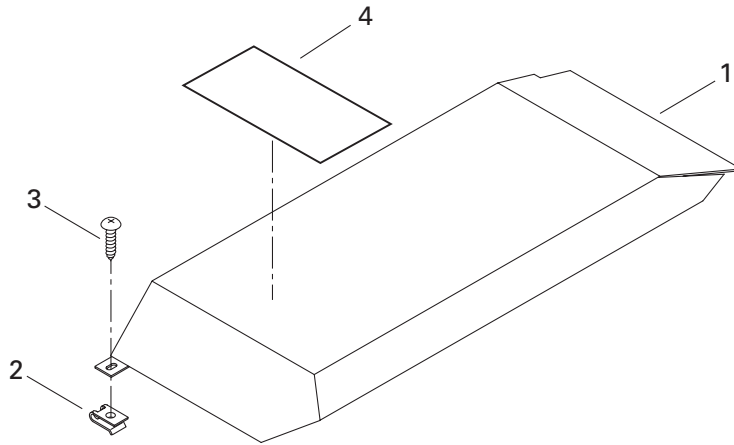


Carburetor Carburateur

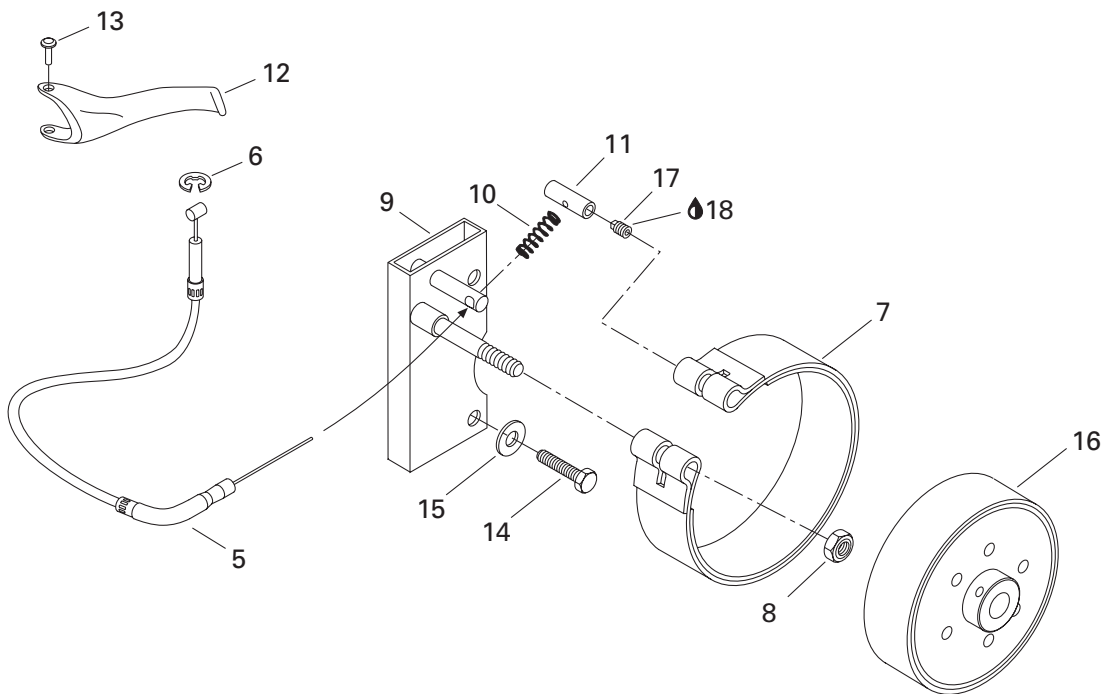
Mini Z

N 1	403 5002 00	Carburetor Ass'y (Not Shown).....	Carburateur ass. (non-ill.)	1
N 2-4	H16010ZE1812	Carburator Gasket Set	Ens. joint d'étanchéité carburateur	1
N 3	H16173001004	Packard	Joint.....	1
N 4	H16957ZE1812	Packing	Joint.....	1
N 5-6	H16015ZE1811	Chamber	Chambre	1
N 6	H16024ZE1811	Drain Bolt	Boulon de vidange	1
N 7	H16016ZH7W01	Screw	Vis	1
N 8	H16028ZE0005	Set Screw	Vis de fixation.....	1
N 9	H16044ZE0005	Choke	Étrangleur	1
N 10	H16124ZE0005	Stop Screw	Vis de butée.....	1
N 11	H16166ZH7W50	Nozzle.....	Gicleur	1
N 12	H16011ZE0005	Valve Set	Ensemble soupape	1
N 13	H16211ZE0000	Insulator	Isolateur.....	1
N 14	H16212ZH7800	Packing	Joint.....	1
N 15	H16220ZE1020	Spacer	Cale.....	1
N 16	H16221ZH8801	Packing	Joint.....	1
N 17	H16953ZE1811	Lever	Levier	1
N 18	H16954ZE1811	Lever Plate	Plaque du levier	1
N 19	H16956ZE1811	Spring	Ressort.....	1
N 20	H16013ZE0005	Float	Flotteur	1
N 21	H16967ZE0811	Cup	Cuvette	1
N 22	H90605230000	Circlip	Circlip.....	1
N 23	H93500030061H	Screw	Vis	2
N 24	H99204ZE00350	Pilot Jet 35	Gicleur 35	1
N 25	H99101ZF50680	Main Jet 68	Gicleur 68	1
N 26	H16610ZE1810	Lever	Levier	1
N 27	H16617890010	Holder.....	Teneur.....	1
28	222 0410 65	Hex. Screw M4 x 10	Vis hex. M4 x 10	1
N 29	H9430520122	Spring Pin	Goupille ressort	1

Chain Guard Garde-chaîne



Brake Frein





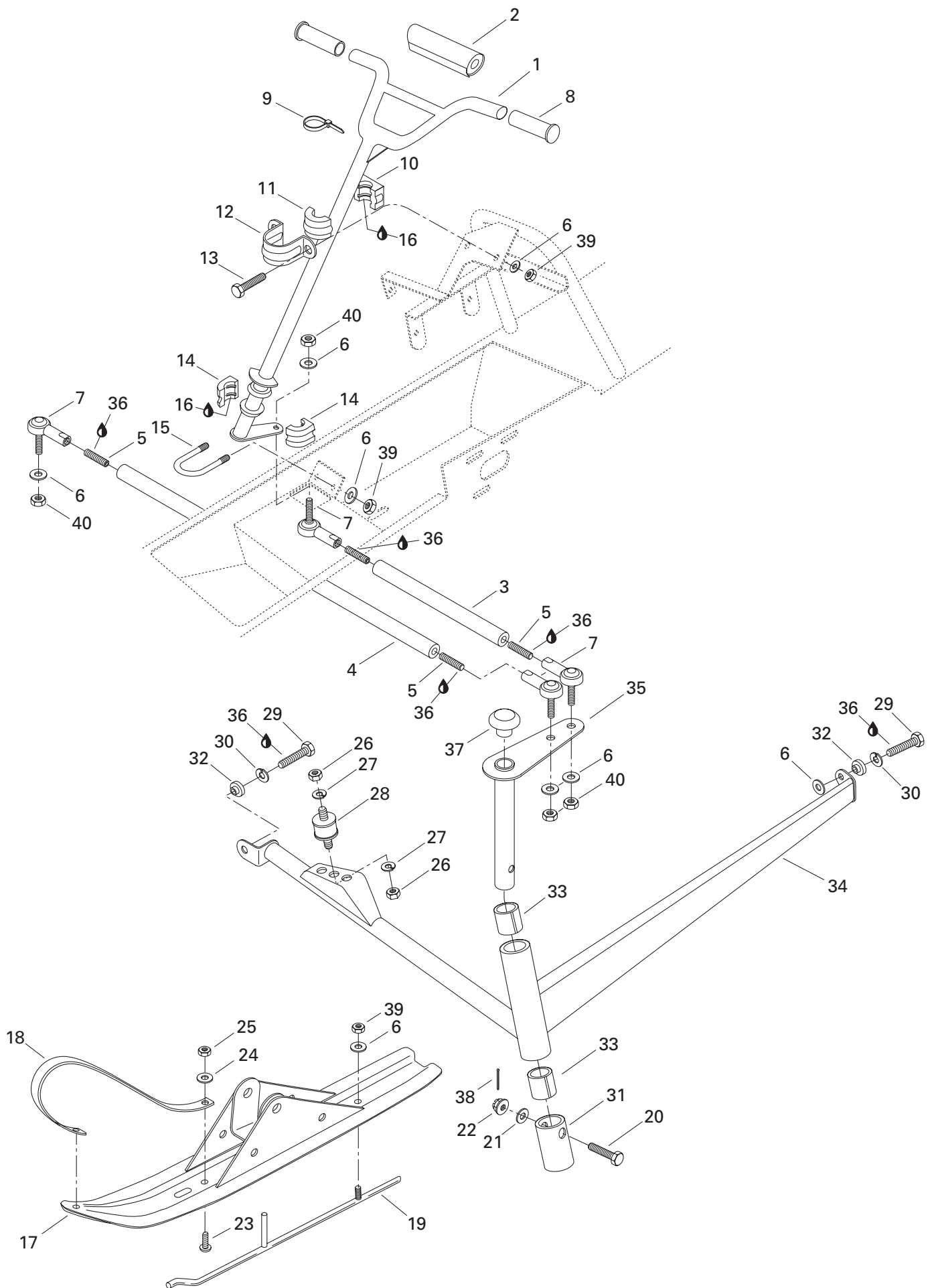
Brake and Chain Guard Frein et garde-chaîne

Mini Z

N 1	504 1496 00	Chain Guard	Garde-chaîne	1
N 2	417 3000 05	Nut Spring	Écrou ressort	3
N 3	417 3000 06	Tapping Screw 4.8 x 16	Vis autotaraudeuse 4.8 x 16	3
N 4	418 0017 18	Warning Decal (Chain Guard)	Décalque d'avertissement (garde-chaîne) ..	1
N 5	415 0861 00	Brake Cable	Câble de frein	1
6	414 2745 00	Circlip	Circlip	1
N 7	507 0316 00	Shoe Ass'y	Sabot ass.	1
8	228 5810 45	Hex. Elastic Stop Nut M8	Écrou hex. élastique M8	1
N 9	507 0318 00	Brake Support	Support de frein	1
N 10	415 0862 00	Release Spring	Ressort rappel	1
N 11	415 0863 00	Cable Lock	Barrure de câble	1
12	506 0714 00	Brake Handle	Manette de frein	1
13	390 5020 00	Tubular Rivet	Rivet tubulaire	1
N 14	— XXX —	Hex. Screw 5/16 x 1 1/4	Vis hex. 5/16 x 1 1/4	2
15	224 0812 01	Flat Washer	Rondelle plate	2
N 16	417 2172 00	Drive Pulley Ass'y	Poulie motrice ass.	1
N 17	303 1159 00	Socket Set Screw	Vis de pression	1
18	413 7030 00	Loctite 242, 10 cc.	Loctite 242, 10 cc.	@

Parts marked with «XXX» are not available as spare parts.

Les articles marqués d'un «XXX» ne sont pas disponibles comme pièces de remplacement.



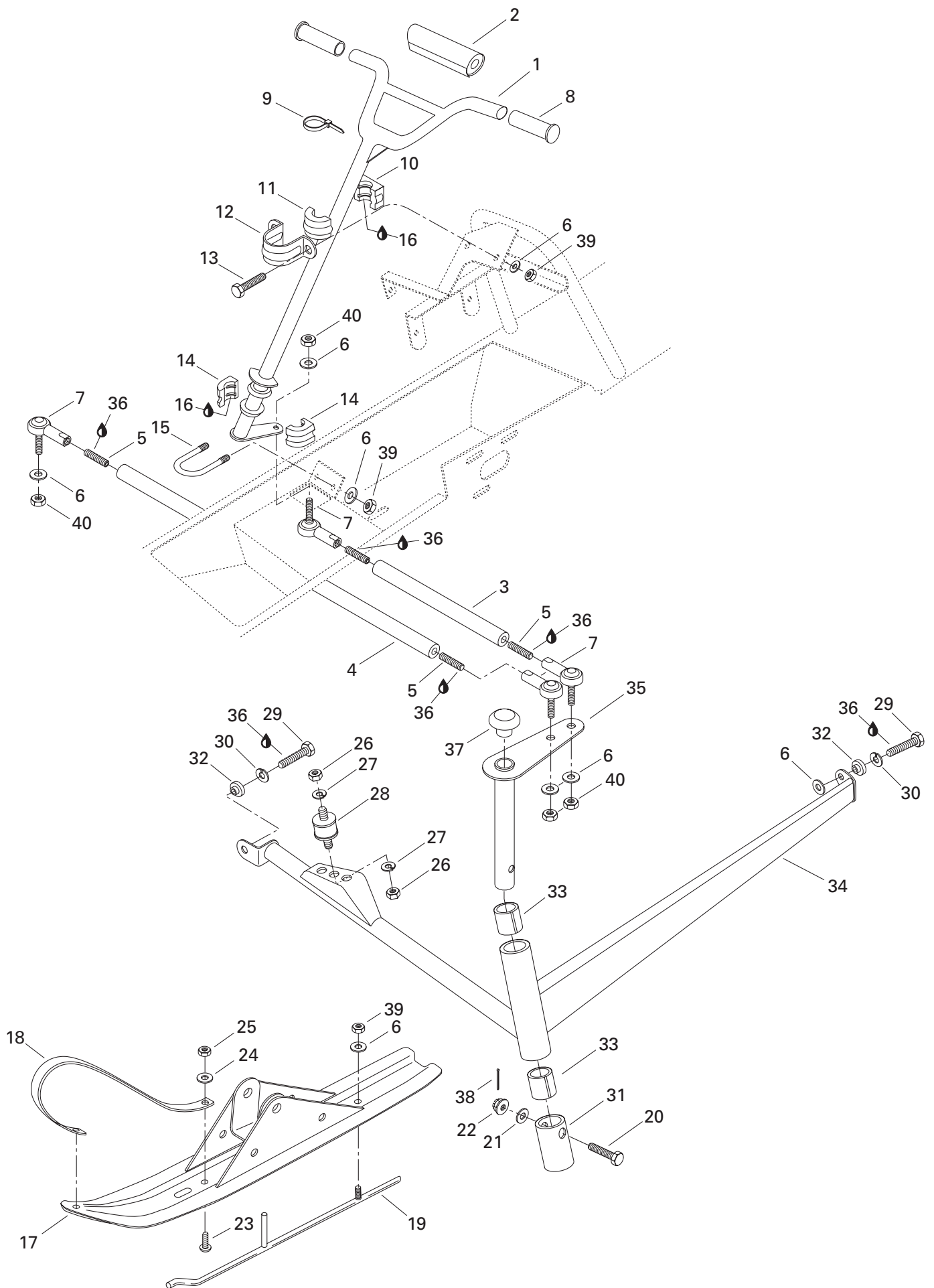


Steering System and Ski

Système de direction et ski

Mini Z

N 1	506 1431 00	Handle Bar	Guidon	1
N 2	572 1034 00	Steering Padding.....	Coussinet.....	1
N 3	506 1487 00	Tie Rod	Barre d'accouplement	1
N 4	506 1477 00	Tie Rod	Barre d'accouplement	1
N 5	223 5845 65	Socket Set Screw.....	Vis de pression	4
6	224 0811 71	Flat Washer 8 mm.....	Rondelle plate 8 mm	12
N 7	415 1085 00	Ball Joint	Joint rotule	4
8	572 0641 00	Grip	Poignée	2
9	414 1152 00	Tie Rap	Attache	1
10	572 0644 00	Bushing	Douille	1
11	572 0645 00	Bushing	Douille	1
12	517 1262 00	Retaining Support	Support de retenue	1
13	222 0820 65	Hex. Screw M8 x 20.....	Vis hex. M8 x 20	2
14	572 0671 00	Half Bushing.....	Demie-douille	2
15	506 0606 00	U-Clamp	Bride en U	1
16	413 7061 00	Lithium Grease, 400 gr.	Graisse-lithium, 400 gr.....	@
N 17	505 0683 00	Ski	Ski	2
N 18	572 0995 00	Handle	Poignée	2
N 19	505 0684 00	Runner	Lisse	2
20	222 0060 65	Hex. Screw M10 x 60.....	Vis hex. M10 x 60.....	2
21	224 0012 11	Flat Washer 10 mm.....	Rondelle plate 10 mm	2
N 22	732 6100 83	Castellated Nut M10	Écrou à crénaux M10	2
23	216 3625 60	Countersunk Head Screw M6 x 25	Vis à tête fraisée M6 x 25	4
24	224 0612 01	Flat Washer	Rondelle plate	4
25	228 5610 45	Hex. Elastic Stop Nut M6	Écrou hex. élastique M6	4
26	228 0010 45	Hex. Nut M10.....	Écrou hex. M10	4
27	224 7011 88	Lock Washer 10 mm	Rondelle frein 10 mm	4
N 28	570 1288 00	Rubber Mount	Tampon d'ancrage.....	2
29	222 0825 65	Hex. Screw M8 x 25.....	Vis hex. M8 x 25	4
30	224 7811 40	Lock Washer 8 mm	Rondelle frein 8 mm	4
N 31	503 1827 00	Spacer	Espaceur	2
N 32	503 1770 00	Double Spacer.....	Espaceur double	4
N 33	415 0873 00	Cushion	Coussinet.....	4
N 34	506 1428 00	R.H. Swing Arm.....	Bras oscillant DR	1
N	506 1429 00	L.H. Swing Arm	Bras oscillant GA.....	1
N 35	506 1434 00	R.H. Ski Leg	Jambe de ski DR	1
N	506 1435 00	L.H. Ski Leg	Jambe de ski GA	1
36	413 7030 00	Loctite 242, 10 cc.	Loctite 242, 10 cc.	@

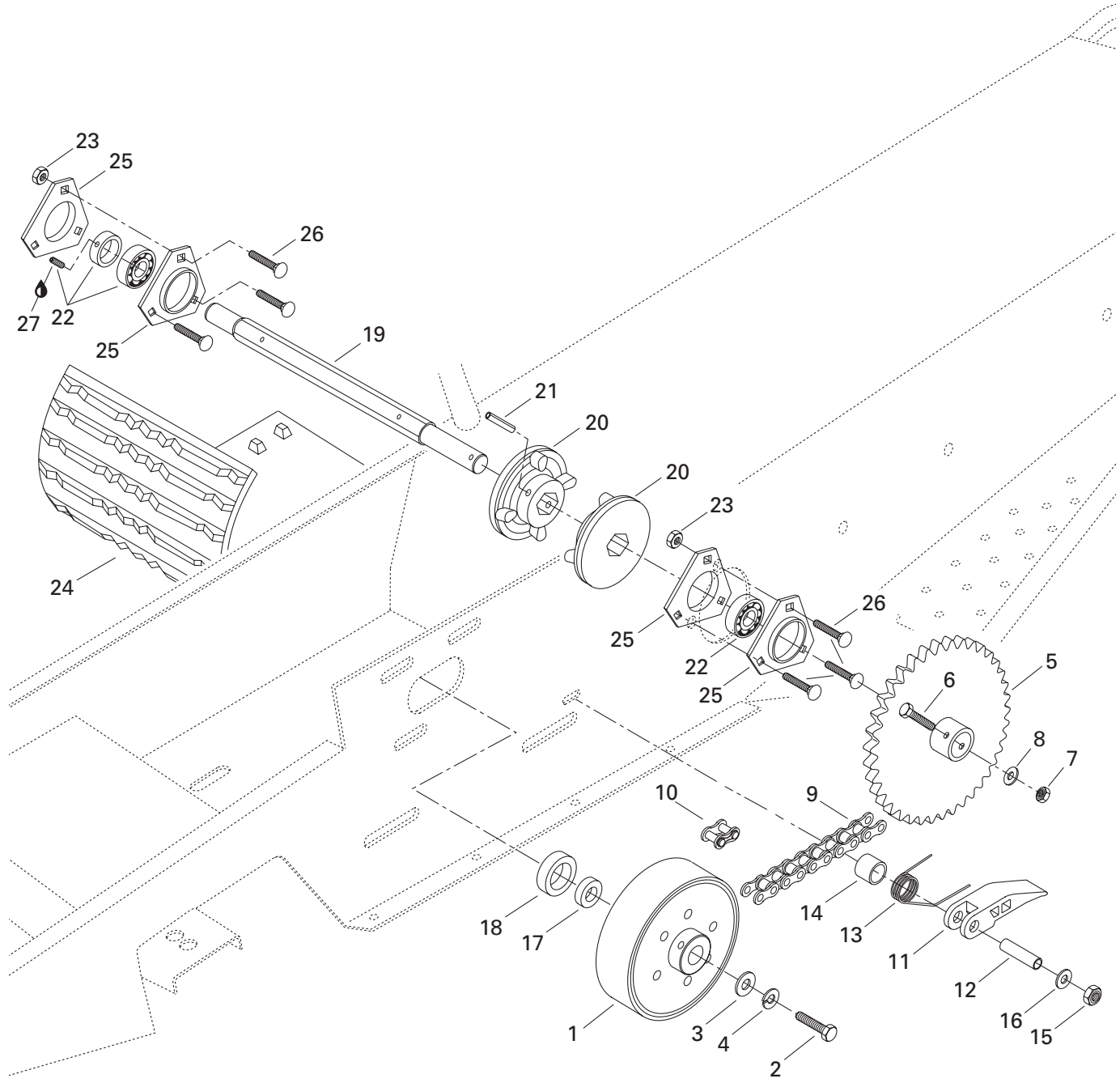




Steering System and Ski Système de direction et ski

Mini Z

37	572 0791 00	Cap	Bouchon	2
38	371 8002 00	Cotter Pin	Goupille fendue	2
39	228 5810 45	Hex. Elastic Stop Nut M8	Écrou hex. élastique M8	6
40	228 0810 45	Hex. Nut M8	Écrou hex. M8	4



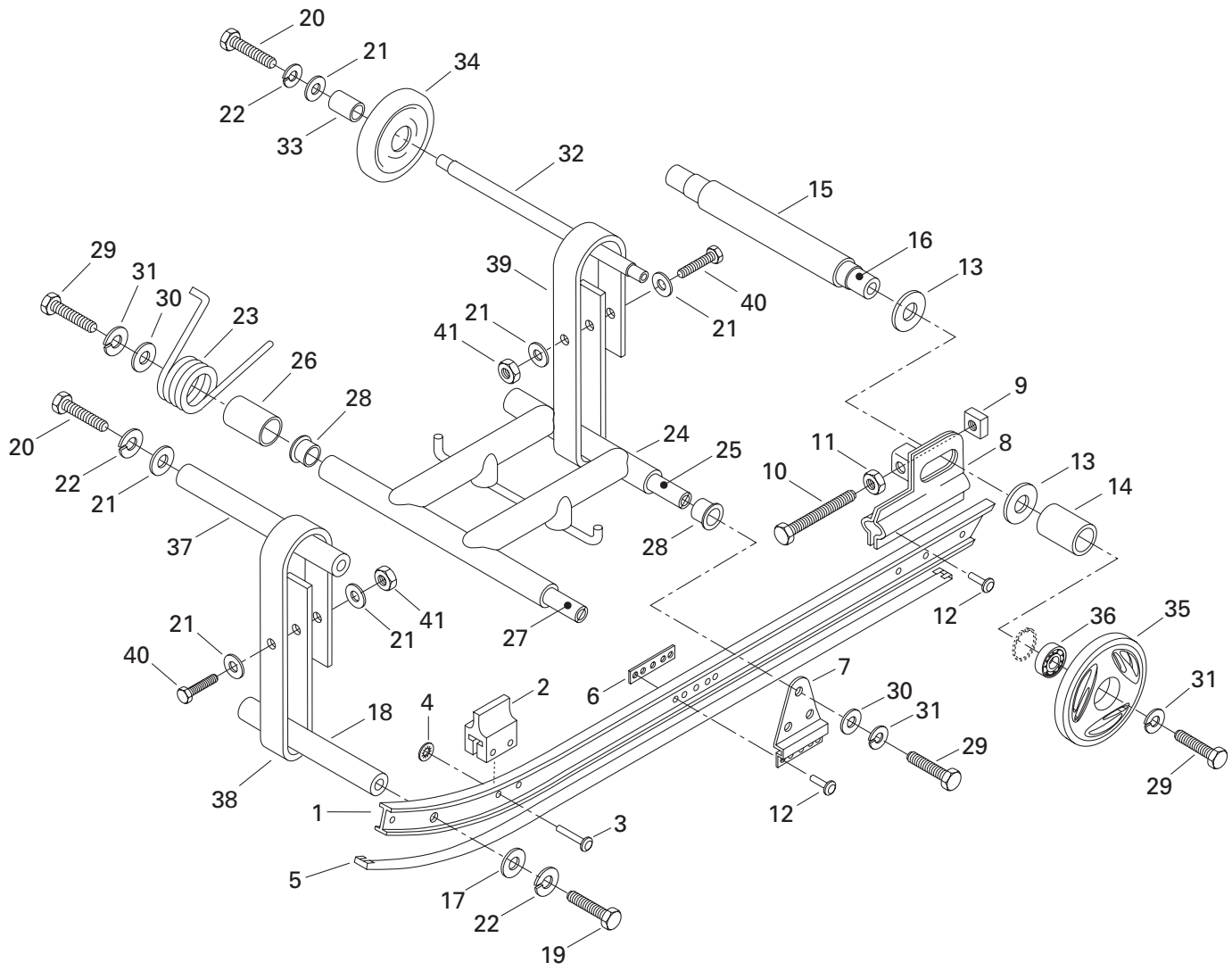


Drive Axle and Track

Essieu moteur et chenille

Mini Z

N 1	417 2172 00	Drive Pulley Ass'y.	Poulie motrice ass.	1
2	309 8089 00	Hex. Screw	Vis hex.	1
3	224 0802 51	Flat Washer 8 mm	Rondelle plate 8 mm	1
4	224 7811 40	Lock Washer 8 mm	Rondelle frein 8 mm	1
N 5	504 1495 00	Sprocket (48 Tooth-Large)	Pignon (48 dents-large)	1
N 6	417 1263 04	Hex. Screw M8	Vis hex. M8	1
7	228 5810 45	Hex. Elastic Stop Nut M8	Écrou hex. élastique M8	1
8	224 0811 71	Flat Washer 8 mm	Rondelle plate 8 mm	1
N 9	412 1075 00	Chain	Chaîne	1
N 10	412 6017 00	Connector Link	Maillon raccord	1
11	572 0416 00	Chain Tensioner	Tendeur de chaîne	1
12	504 0516 00	Spacer	Entretoise	1
N 13	415 1230 00	Spring	Ressort	1
14	504 0182 00	Spacer	Entretoise	1
15	228 5610 45	Hex. Elastic Stop Nut M6	Écrou hex. élastique M6	1
16	224 0611 21	Flat Washer	Rondelle plate	1
N 17	504 1505 00	Extension	Rallonge	1
N 18	504 1506 00	Spacer	Espaceur	1
N 19	501 0270 00	Drive Axle	Arbre d'entraînement	1
N 20	501 0271 00	4 Tooth Sprocket	Barbotin 4 dents	2
N 21	211 4000 16	Spring Pin M6 x 40	Goupille ressort M6 x 40	2
22	405 4079 00	Ball Bearing	Roulement à billes	2
23	228 5810 45	Hex. Elastic Stop Nut M8	Écrou hex. élastique M8	6
N 24	570 2119 00	Track	Chenille	1
25	501 0250 00	Flange	Flasque	4
N 26	222 2816 65	Carriage Bolt M8 x 16	Boulon de carrosserie M8 x 16	6
27	413 7030 00	Loctite 242, 10 cc.	Loctite 242, 10 cc.	@





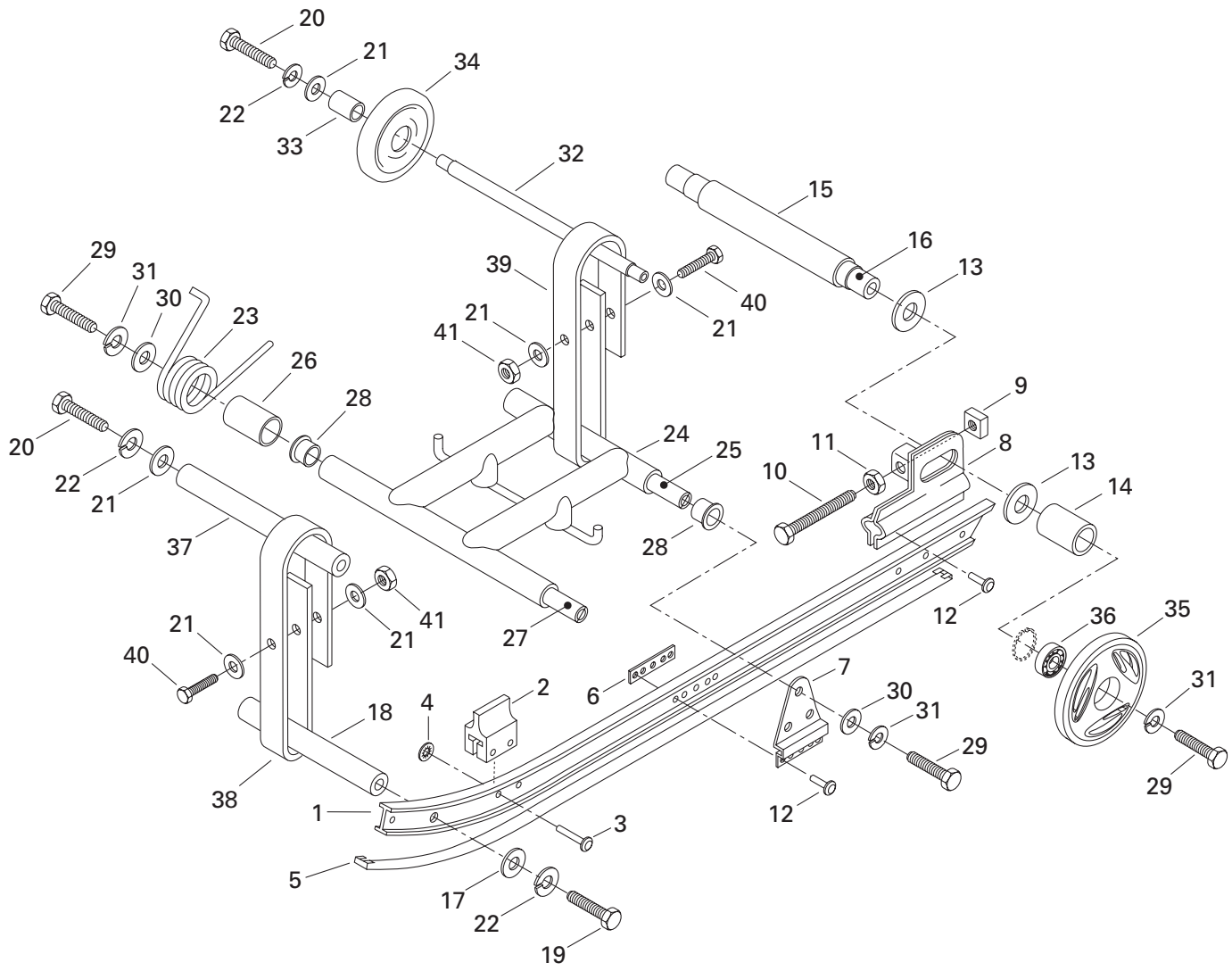
Suspension Suspension

Mini Z

N 1	503 1768 00	Runner	Rail usiné	2
2	570 0479 00	Front Rubber Stopper	Butée de caoutchouc avant	2
3	390 0048 00	Rivet	Rivet	4
4	389 8043 00	Push Nut	Contre-écrou	4
N 5	415 1041 00	Slider Shoe	Glissière	2
N 6	503 1889 00	Spacer	Espaceur	2
7	503 1498 00	Front Arm Support	Support du bras avant	2
8→9	503 1615 00	L.H. Adjustment Plate	Plaque d'ajustement GA	1
	503 1614 00	R.H. Adjustment Plate	Plaque d'ajustement DR	1
9	732 6100 59	Square Nut M10	Écrou carré M10	2
10	732 6010 03	Hex. Screw M10 x 75	Vis hex. M10 x 75	2
11	228 0010 45	Hex. Nut M10	Écrou hex. M10	2
12	390 9062 00	Rivet	Rivet	16
13	504 1082 00	Shim	Cale épaisseur	4
N 14	503 1778 00	Spacer	Espaceur	2
N 15	503 1780 00	Spacer	Entretoise	1
N 16	503 1781 00	Rear Axle	Essieu arrière	1
N 17	503 1833 00	Washer	Rondelle	2
N 18	503 1772 00	Front Axle	Essieu avant	1
19	222 0820 65	Hex. Screw M8 x 20	Vis hex. M8 x 20	2
20	222 0816 65	Hex. Screw M8 x 16	Vis hex. M8 x 16	4
21	224 0802 51	Flat Washer 8 mm	Rondelle plate 8 mm	8
22	— XXX —	Lock Washer 8 mm	Rondelle frein 8 mm	6
23	414 8804 00	R.H. Spring	Ressort DR	1
	414 8805 00	L.H. Spring	Ressort GA	1
N 24	503 1777 00	Front Arm	Bras avant	1
N 25	503 1773 00	Lower Center Shaft	Essieu central inférieur	1
N 26	572 1105 00	Bushing	Douille	2
N 27	503 1784 00	Upper Center Shaft	Essieu central supérieur	1
N 28	415 1080 00	Cushion	Coussinet	4
29	222 0025 65	Hex. Screw M10 x 25	Vis hex. M10 x 25	6
30	224 0022 51	Flat Washer	Rondelle plate	4
31	224 7011 88	Lock Washer 10 mm	Rondelle frein 10 mm	6
N 32	503 1782 00	Rear Axle	Essieu arrière	1
N 33	503 1774 00	Spacer	Entretoise	2
N 34	570 0673 00	Idle Wheel	Roue de support	2

Parts marked with «XXX» are not available as spare parts.

Les articles marqués d'un «XXX» ne sont pas disponibles comme pièces de remplacement.

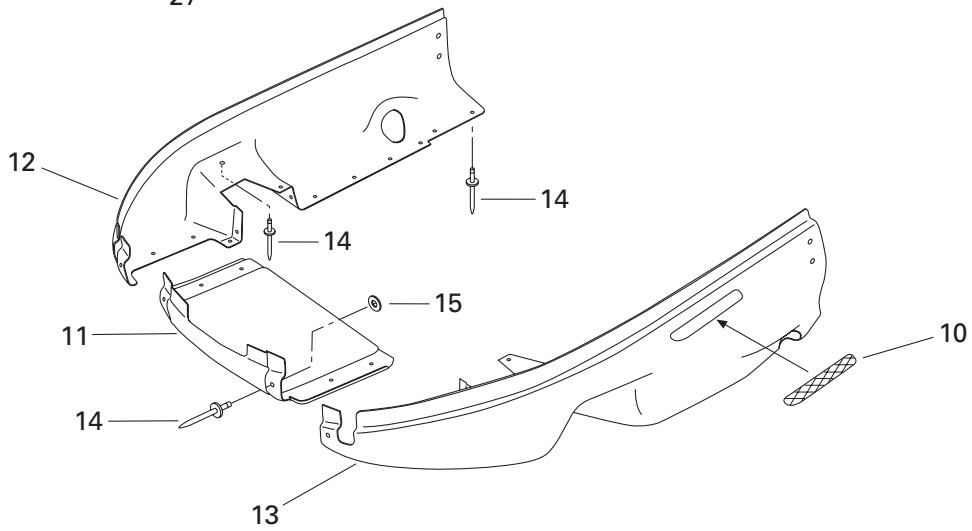
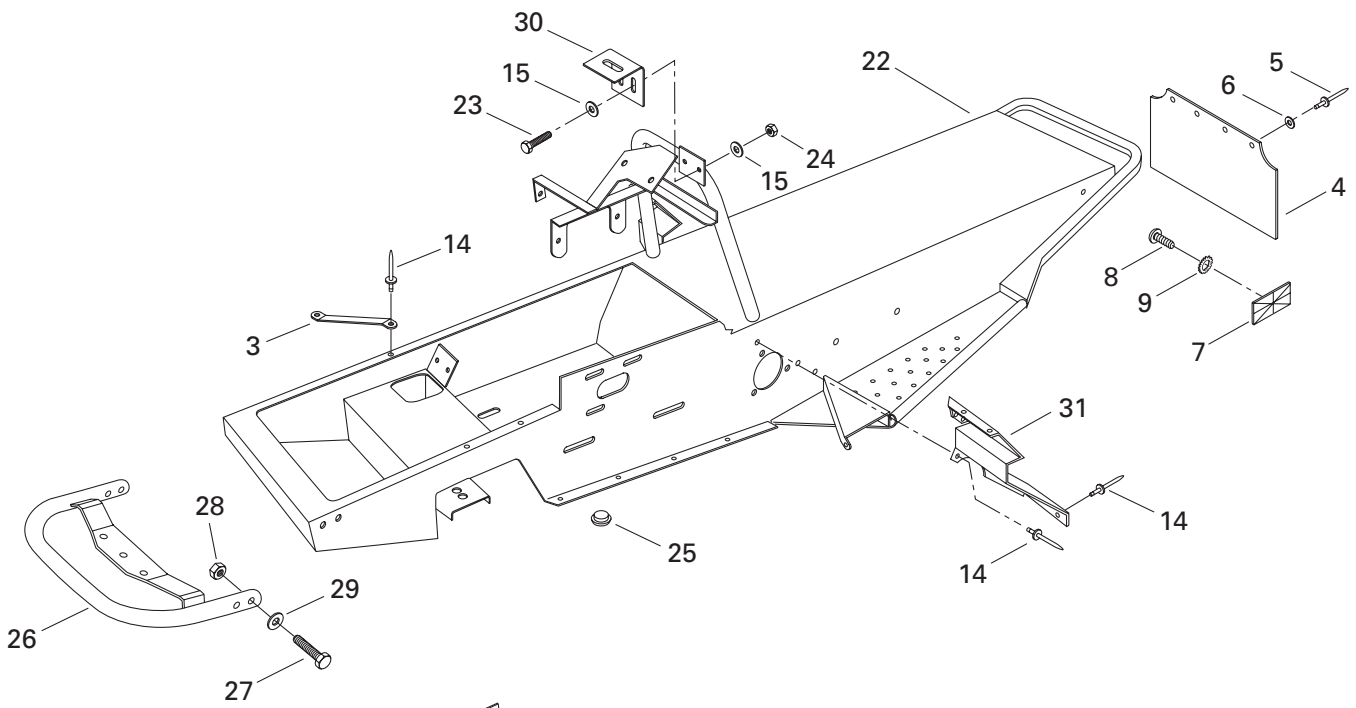
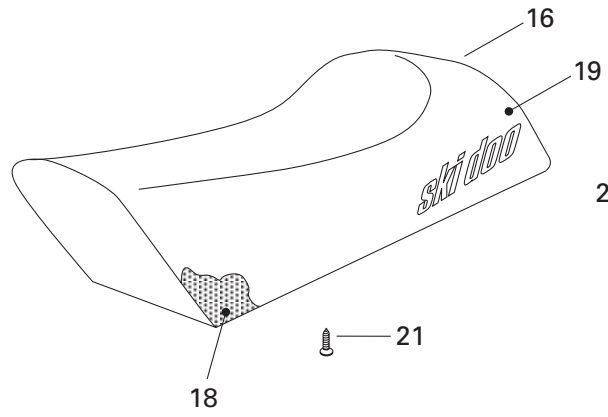




Suspension Suspension

Mini Z

N 35→36	572 0976 12	Wheel 135	Roue 135	2
36	405 4045 00	Ball Bearing 6205	Roulement à billes 6205	2
N 37	506 1476 00	Retainer Axle	Axe de retenue	1
N 38	570 0687 00	Stopper Strap	Courroie d'arrêt	1
N 39	570 0692 00	Rear Stopper Strap	Courroie d'arrêt arrière	1
40	222 0830 65	Hex. Screw M8 x 30	Vis hex. M8 x 30	2
41	228 5810 45	Hex. Nut M8	Écrou hex. M8	2





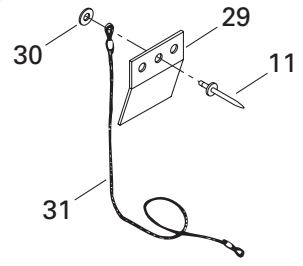
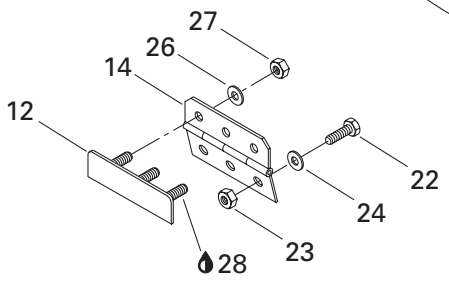
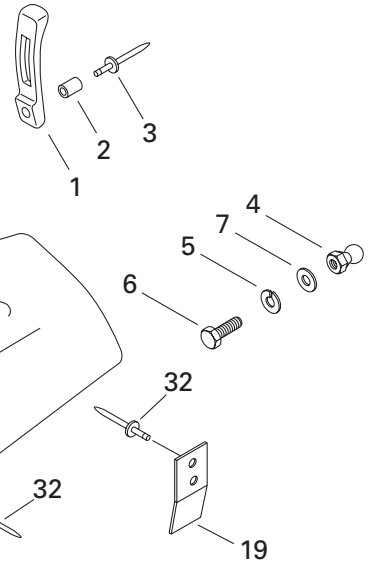
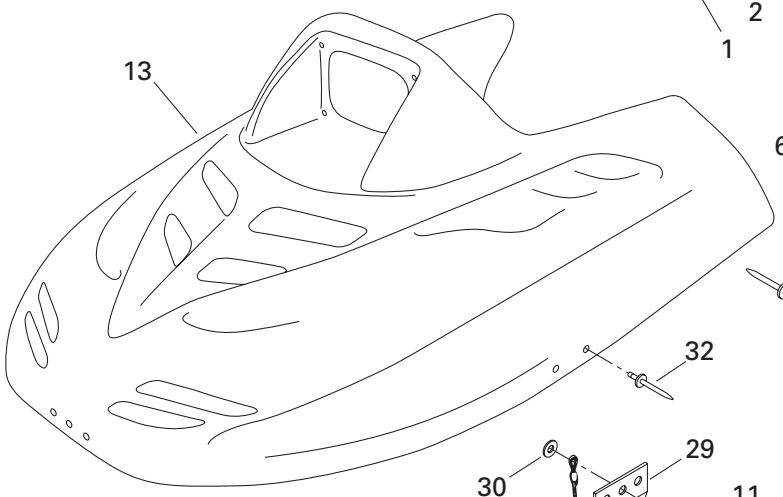
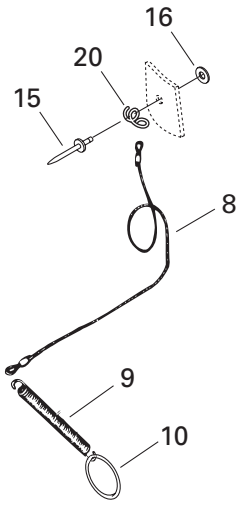
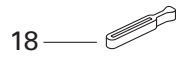
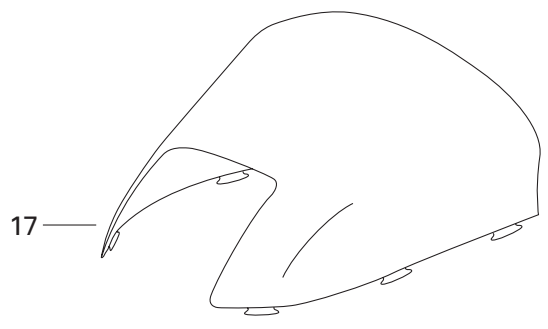
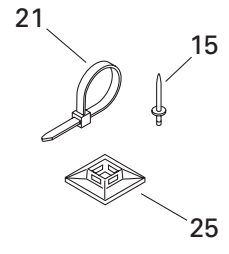
Frame and Body Châssis et carrosserie

Mini Z

N 1	415 0887 00	Tail Lamp Ass'y	Feu arrière ass.	1
2	222 0512 65	Machined Screw M5 x 12	Vis machinée M5 x 12.....	2
N 3	502 0065 05	Bottom Pan Support	Support de coque	2
N 4	572 0998 00	Snow Guard	Garde-neige	1
5	390 4096 00	Rivet (Black)	Rivet (noir)	4
6	414 8068 00	Flat Washer	Rondelle plate	4
7	414 5101 00	Reflector (Red)	Réflecteur (rouge).....	2
8	222 8510 65	Machined Screw M5 x 10	Vis machinée M5 x 10.....	2
9	224 1511 01	Ext. Tooth Lock Washer 5 mm	Rondelle frein à dents ext. 5 mm	2
N 10	415 0644 00	R.H. Reflector	Réflecteur DR	1
N	415 0644 01	L.H. Reflector	Réflecteur GA	1
N 11	571 0095 00	Nose (Yellow).....	Nez (jaune)	1
N 12	571 0099 00	R.H. Bottom Pan (Yellow)	Coque DR (jaune).....	1
N 13	571 0100 00	L.H. Bottom Pan (Yellow)	Coque GA (jaune)	1
N 14	390 9102 00	Rivet (Yellow).....	Rivet (jaune)	@
15	224 0511 11	Flat Washer 5 mm	Rondelle plate 5 mm	10
N 16	— XXX —	Seat Ass'y	Siège ass.	1
N 17	415 0884 00	Tail Lamp Housing	Boîtier du feu arrière	1
N 18	415 0883 02	Foam Seat	Mousse de siège	1
N 19	415 0883 03	Seat Cover	Housse de siège	1
20	390 9068 00	Rivet	Rivet	2
N 21	369 9027 00	Wood Tapping Screw	Vis à bois	4
N 22	518 3191 00	Frame Ass'y	Chassis ass.	1
23	222 0514 65	Hex. Screw M5 x 14.....	Vis hex. M5 x 14	2
24	228 5510 45	Hex. Elastic Stop Nut M5	Écrou hex. élastique M5	2
25	414 4048 00	Plug	Bouchon	4
N 26	518 3204 00	Bumper	Pare-choc	1
27	222 0630 65	Hex. Screw M6 x 30.....	Vis hex. M6 x 30	4
28	228 5610 45	Hex. Elastic Stop Nut M6	Écrou hex. élastique M6	4
29	224 0611 51	Flat Washer 6 mm	Rondelle plate 6 mm	4
N 30	518 3213 00	Adjustable Plate.....	Plaque d'ajustement	1
N 31	518 3192 00	R.H. Footrest	Repose-pied DR.....	1
N	518 3193 00	L.H. Footrest	Repose-pied GA	1

Parts marked with «XXX» are not available as spare parts.

Les articles marqués d'un «XXX» ne sont pas disponibles comme pièces de remplacement.

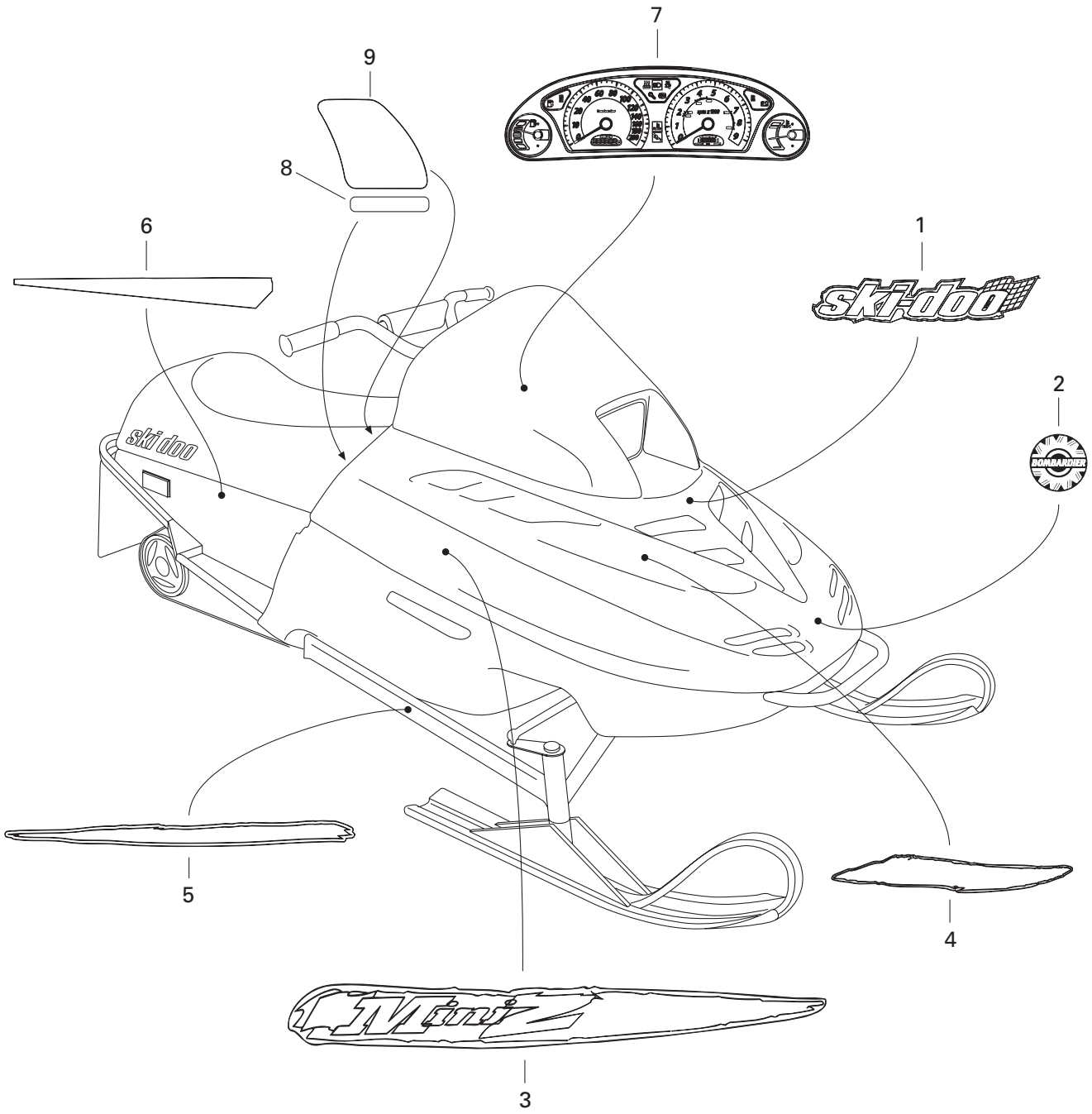




Cab Capot

Mini Z

1	570 0259 00	Latch	Loquet	2
2	517 2459 00	Bushing	Douille	2
3	390 9068 00	Rivet	Rivet	2
4	517 2458 00	Knob	Bouton	2
5	224 7510 90	Lock Washer 5 mm	Rondelle frein 5 mm	2
6	222 0514 65	Hex. Screw M5 x 14	Vis hex. M5 x 14	2
7	391 3017 00	Flat Washer	Rondelle plate	2
N 8	415 0939 00	Retainer Cable	Câble de retenue	1
9	414 7633 00	Spring	Ressort	1
10	415 0583 00	Ring	Bague	1
11	390 4036 00	Rivet	Rivet	2
N 12	517 3015 00	Hinge Bracket	Attache charnière	1
N 13	571 0096 00	Hood	Capot	1
N 14	517 3020 46	Hinge	Charnière	1
N 15	390 9102 00	Rivet (Yellow)	Rivet (jaune)	3
16	517 1243 00	Washer	Rondelle	1
N 17	415 0925 00	Windshield	Pare-brise	1
18	570 0238 00	Windshield Latch	Attache de pare-brise	4
N 19	517 2980 00	Guide-Hood	Guide capot	2
20	517 2628 00	Bracket	Attache	1
21	293 7500 02	Tie Rap	Attache	1
22	222 0616 65	Hex. Screw M6 x 16	Vis hex. M6 x 16	3
23	228 5610 45	Hex. Elastic Stop Nut M6	Écrou hex. élastique M6	3
24	224 0612 01	Flat Washer	Rondelle plate	3
25	293 7500 15	Tie Rap Mount	Ancrage-attache	1
26	224 0611 21	Flat Washer	Rondelle plate	3
27	228 0610 45	Hex. Nut M6	Écrou hex. M6	3
28	413 7030 00	Loctite 242, 10 cc.	Loctite 242, 10 cc.	@
N 29	517 3020 40	R.H. Guide	Guide DR	1
N	517 3020 41	L.H. Guide	Guide GA	1
30	224 0511 11	Flat Washer 5 mm	Rondelle plate 5 mm	2
N 31	517 3020 42	Internal Cable	Câble interne	1
32	390 4072 00	Rivet	Rivet	8





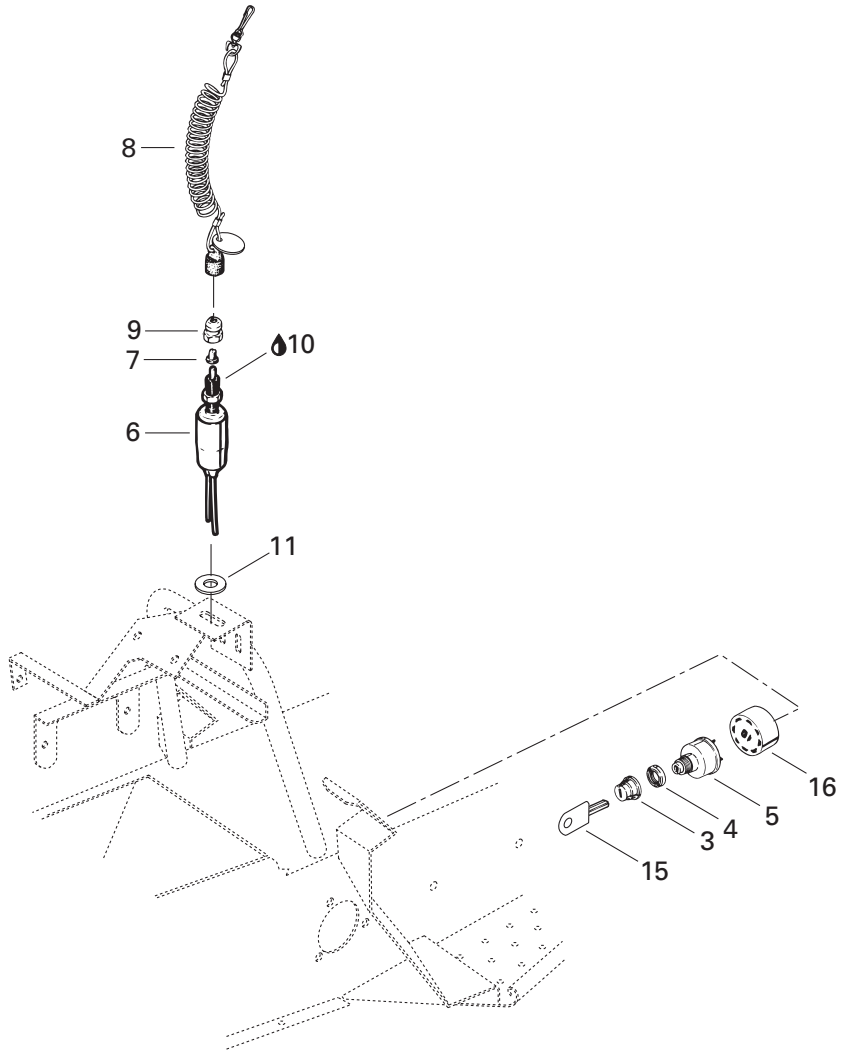
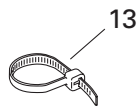
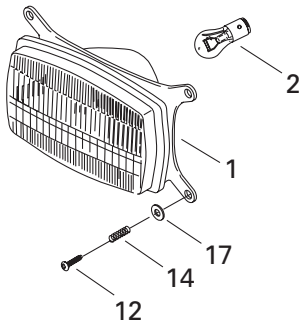
Decal Décalcomanie

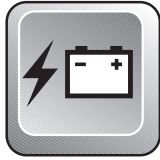
Mini Z

N 1	418 0000 10	«Ski-Doo» Decal	Décalque «Ski-Doo»	1
2	415 0378 00	BOMBARDIER Logo	Logo BOMBARDIER	1
N 3	415 0931 00	Hood Decal Kit	Ens. de décalques de capot	1
N 4	415 1209 00	Front Hood Decal Kit	Ens. de décalques de capot avant	1
N 5	415 0933 00	Arm Decal Kit	Ens. de décalques de bras	1
N 6	415 1210 00	Frame Decal Kit	Ens. de décalques chassis	1
N 7	418 0008 22	Dash Decal	Décalque du tableau de bord	1
N 8	516 0000 01	Reflector Decal (Yellow)	Décalque réflecteur (jaune).....	2
N 9	415 1211 00	Rear Hood Decal Kit	Ens. de décalques de capot arrière	1
N 10	415 1212 00	Hood Decal Kit (Not Shown).....	Ens. de décalques de capot (non-ill.)	1
		(Incl. 1, 3, 4, 7, 8, 9).....	(Incl. 1, 3, 4, 7, 8, 9)	

All labels must be ordered and installed when replacing cab.

Tous les autocollants doivent être commandés et installés lorsqu'un capot est remplacé.



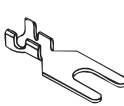

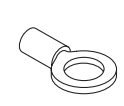
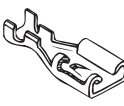

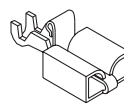
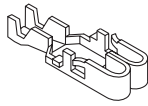
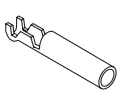
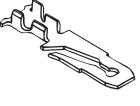
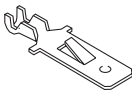
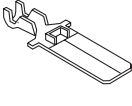
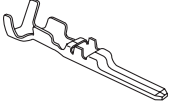
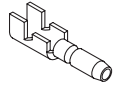
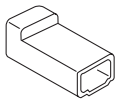
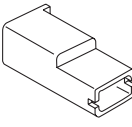
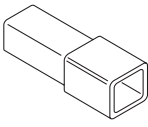
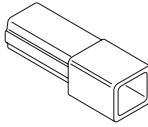
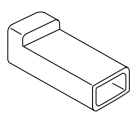
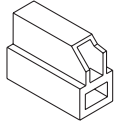
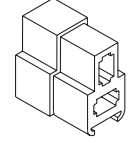
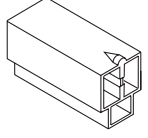
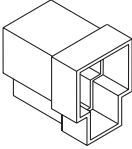
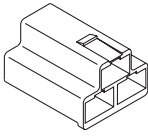
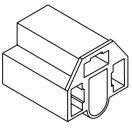
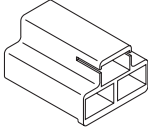
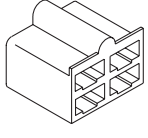
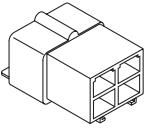
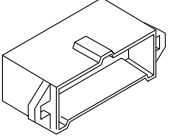
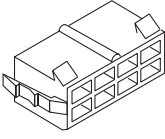
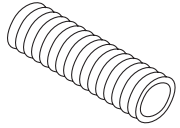
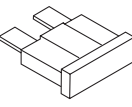
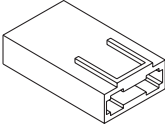
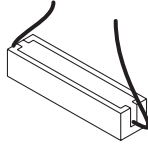
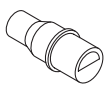
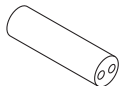
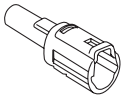
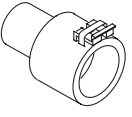





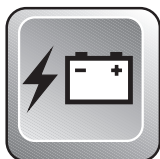


Electrical System Système électrique

Mini Z



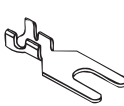
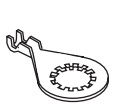

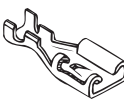

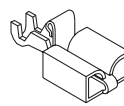
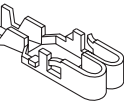
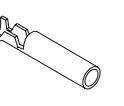
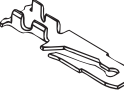
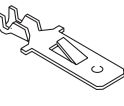
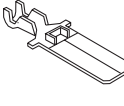
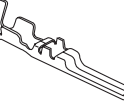
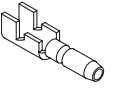
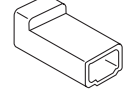
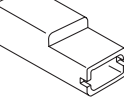
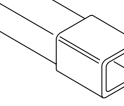
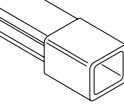
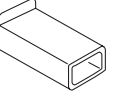
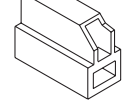
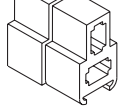
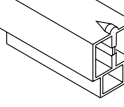
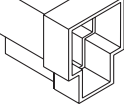
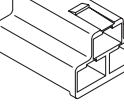
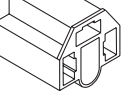
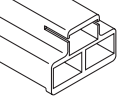
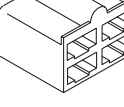
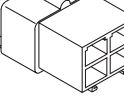
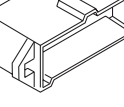

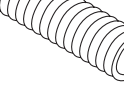
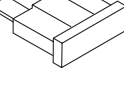
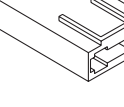
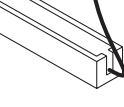
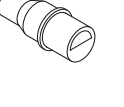
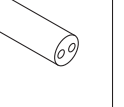
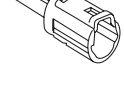
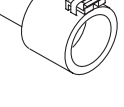
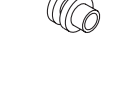
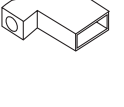

N 1-2	410 6092 00	Head Lamp Ass'y	Phare ass.	1
N 2	410 6094 00	Bulb	Ampoule	1
3	570 0137 00	Boot	Protecteur	1
N 4	410 1121 00	Face Nut	Écrou avant	1
5	410 1112 00	Ignition Switch	Interrupteur d'allumage	1
6	410 1067 00	Switch Brake	Interrupteur de frein	1
7	570 1511 00	Plunger Cap	Capuchon plongeur	1
N 8	515 1751 05	Switch Cap Ass'y	Capuchon ass.	1
9	515 1459 00	Switch Nut	Écrou borgne.....	1
10	413 7017 00	Dielectric Grease, 3 oz.	Graisse diélectrique, 3 oz	@
N 11	517 3020 08	Spacer	Espaceur	1
12	732 6030 02	Plastite Phillips Screw M4 x 40	Vis plastite cruciforme M4 x 40	4
13	293 7500 02	Tie Rap	Attache	7
14	517 1686 00	Spring	Ressort	4
15	414 9917 00	Blank Key (Plastic Pkg. 5).....	Clé vierge (plastique pqt. 5)	1
16	572 1507 00	Ignition Switch Block	Block de raccord	1
17	391 3017 00	Flat Washer	Rondelle plate	4

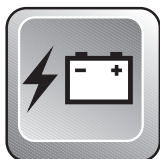
	1	2	3	4	5	6	7
A							
B							
C							
D							
E							
F							
G							
H							
J							
K							



Electrical Accessories Accessoires électrique

A1	409 0125 00	Ring Terminal (12/10 gauge-10 mm stud)	Cosse à anneau (calibre 12/10-goujon 10 mm)
A1	409 0126 00	Ring Terminal (12/10 gauge-.257" stud)	Cosse à anneau (calibre 12/10-goujon .257").....
A2	561 5027 00	Ring Terminal (16/14 gauge-5/16" stud)	Cosse à anneau (calibre 16/14-goujon 5/16")
A2	409 0032 00	Ring Terminal (16/14 gauge-1/4" stud)	Cosse à anneau (calibre 16/14-goujon 1/4")
A3	561 5030 00	Spade Terminal (16/14 gauge-8 mm stud)	Cosse ouverte (calibre 16/14-goujon 8 mm)
A4	409 0018 00	Ring Terminal (16/14 gauge-10 mm stud)	Cosse à anneau (calibre 16/14-goujon 10 mm)
A5	278 0009 92	Open Barrel 1/4" (14-18 Gauge)	Cosse à anneau 1/4" (calibre 14-18) ..
B1	409 0103 00	Female Connector	Raccord femelle
B1	409 2053 00	Female Connector (18/16 gauge)	Raccord femelle (calibre 18/16)
B1	561 5031 00	Female Connector (Single 14 / Double 18/18 gauge)	Raccord femelle (calibre-simple 14 / double 18/18).....
B2	409 0114 00	Female Connector (3,13/2,03 mm)	Raccord femelle (3,13/2,03 mm)
B2	409 0115 00	Female Connector (2,40/2,03 mm)	Raccord femelle (2,40/2,03 mm)
B2	409 2051 00	Female Connector (18/16 gauge)	Raccord femelle (calibre 18/16)
B2	561 5032 00	Female Connector (Single 14 / Double 18/18 gauge)	Raccord femelle (calibre-simple 14 / double 18/18).....
B2	561 5038 00	Female Connector (16/14 gauge)	Raccord femelle (calibre 16/14)
B3	409 0101 00	Female Connector	Raccord femelle
B4	409 0036 00	Female Connector	Raccord femelle
B5	290 9640 68	Female Terminal (14-18 Gauge)	Cosse femelle (calibre 14-18)
C1	409 2061 00	Tab Connector (20/18 gauge)	Raccord mâle (calibre 20/18)
C1	561 5034 00	Tab Connector (18/16 gauge)	Raccord mâle (calibre 18/16)
C2	409 2010 00	Tab Connector	Raccord mâle
C3	409 0111 00	Tab Connector	Raccord mâle
C4	409 0113 00	Tab Connector	Raccord mâle
C5	278 0002 30	Male Terminal (20 Gauge)	Cosse mâle (calibre 20)
D1	409 2048 00	Female Connector Housing (single)	Logement de raccord femelle (simple) ...
D2	409 0104 00	Female Connector Housing (single)	Logement de raccord femelle (simple) ...
D3	409 2047 00	Tab Connector Housing (single)	Logement de raccord mâle (simple)
D4	409 2013 00	Tab Connector Housing (single)	Logement de raccord mâle (simple)
D5	409 2012 00	Female Connector Housing (single)	Logement de raccord femelle (simple) ...
E1	409 2046 00	Female Connector Housing (double) ...	Logement de raccord femelle (double) ..
E2	409 2045 00	Tab Connector Housing (double)	Logement de raccord mâle (double) ...

	1	2	3	4	5	6	7
A							
B							
C							
D							
E							
F							
G							
H							
J							
K							



Electrical Accessories Accessoires électrique

F1	409 2043 00	Female Connector Housing (triple)	Logement de raccord femelle (triple)..
F2	409 2042 00	Tab Connector Housing (triple)	Logement de raccord mâle (triple)
F3	409 0085 00	Female Connector Housing (triple)	Logement de raccord femelle (triple)..
F4	409 2027 00	Female Connector Housing (triple)	Logement de raccord femelle (triple)..
F5	409 0086 00	Tab Connector Housing (triple)	Logement de raccord mâle (triple)
G1	409 2049 00	Female Connector Housing (4)	Logement de raccord femelle (4)
G2	409 2093 00	Tab Connector Housing (4)	Logement de raccord mâle (4)
H1	572 1515 00	Tab Connector Housing (8)	Logement de raccord mâle (8)
H2	572 1512 00	Female Connector Housing (8)	Logement de raccord femelle (8)
N J1	409 9017 00	Tubing	Gaine
N J1	409 9018 00	Tubing	Gaine
N J1	415 0799 00	Tubing	Gaine
N J1	410 1128 00	Tubing	Gaine
N J1	410 1129 00	Tubing	Gaine
J2	410 9172 00	Fuse 30 amp.	Fusible 30 amp.
J3	409 0040 00	Fuse Holder	Porte-fusibles
J4	410 9110 00	Resistance 30 ohms	Résistance 30 ohms
J5	278 0010 08	Insulating Sheath (Male Terminal)	Étui thermique (cosse mâle)
J6	278 0010 07	Insulating Sheath (Single)	Étui thermique (simple)
K1	409 2088 00	Male Housing (Single)	Logement mâle (simple)
N K2	409 2079 00	Male Housing (Triple)	Logement mâle (triple)
N K3	409 2085 00	Seal Wire	Joint de fil
K3	409 0123 00	Seal Wire	Joint de fil
K4	409 0103 00	Female Terminal	Terminal Femelle
K5	409 2056 00	Clip	Attache



Numerical Index Index numérique

216 3625 60	Page:B3	391 3017 00	Page:B9,B11	414 8247 00	Page:A11	New Parts for 1998 Nouvelles pièces pour 1998		
217 1616 00	Page:A10	405 4045 00	Page:B7	414 8657 00	Page:A11			
222 0025 65	Page:B6	405 4079 00	Page:B5	414 8804 00	Page:B6		N 211 4000 16	Page:B5
222 0060 65	Page:B3	409 0018 00	Page:B12	414 8805 00	Page:B6		N 222 2816 65	Page:B5
222 0410 65	Page:B1	409 0032 00	Page:B12	414 9917 00	Page:B11		N 223 5845 65	Page:B3
222 0512 65	Page:B8	409 0036 00	Page:B12	415 0378 00	Page:B10		N 303 1159 00	Page:B2
222 0514 65	Page:B8,B9	409 0040 00	Page:C1	415 0583 00	Page:B9		N 3415 1209 00	Page:B10
222 0612 65	Page:A11	409 0085 00	Page:C1	501 0250 00	Page:B5		N 369 9027 00	Page:B8
222 0616 65	Page:B9	409 0086 00	Page:C1	503 1498 00	Page:B6		N 390 9102 00	Page:B8,B9
222 0630 65	Page:A9,B8	409 0101 00	Page:B12	503 1614 00	Page:B6		N 400 1011 00	Page:A9
222 0816 65	Page:B6	409 0103 00	Page:B12,C1	503 1615 00	Page:B6		N 403 5002 00	Page:A9,B1
222 0820 65	Page:B3,B6	409 0104 00	Page:B12	504 0182 00	Page:B5		N 409 2079 00	Page:C1
222 0825 65	Page:B3	409 0111 00	Page:B12	504 0516 00	Page:B5		N 409 2085 00	Page:C1
222 0830 65	Page:B7	409 0113 00	Page:B12	504 1082 00	Page:B6		N 409 9017 00	Page:C1
222 0845 65	Page:A9	409 0114 00	Page:B12	506 0606 00	Page:B3		N 409 9018 00	Page:C1
222 8510 65	Page:B8	409 0115 00	Page:B12	506 0714 00	Page:B2		N 410 1121 00	Page:B11
224 0012 11	Page:B3	409 0123 00	Page:C1	515 1459 00	Page:B11		N 410 1128 00	Page:C1
224 0022 51	Page:B6	409 0125 00	Page:B12	517 1243 00	Page:B9		N 410 1129 00	Page:C1
224 0511 11	Page:A9,B8,B9	409 0126 00	Page:B12	517 1262 00	Page:B3		N 410 6092 00	Page:B11
224 0611 21	Page:A11,B5,B9	409 2010 00	Page:B12	517 1686 00	Page:B11		N 410 6094 00	Page:B11
224 0611 51	Page:A9,B8	409 2012 00	Page:B12	517 2458 00	Page:B9		N 412 1075 00	Page:B5
224 0612 01	Page:B3,B9	409 2013 00	Page:B12	517 2459 00	Page:B9		N 412 6017 00	Page:B5
224 0802 51	Page:A5,B5,B6	409 2027 00	Page:C1	517 2628 00	Page:B9		N 415 0644 00	Page:B8
224 0811 71	Page:B3,B5	409 2042 00	Page:C1	561 5027 00	Page:B12		N 415 0644 01	Page:B8
224 0812 01	Page:A9,B2	409 2043 00	Page:C1	561 5030 00	Page:B12		N 415 0799 00	Page:C1
224 1511 01	Page:B8	409 2045 00	Page:B12	561 5031 00	Page:B12		N 415 0802 00	Page:A11
224 7011 88	Page:B3,B6	409 2046 00	Page:B12	561 5032 00	Page:B12		N 415 0861 00	Page:B2
224 7510 90	Page:B9	409 2047 00	Page:B12	561 5034 00	Page:B12	N 415 0862 00	Page:B2	
224 7611 10	Page:A9,A11	409 2048 00	Page:B12	561 5038 00	Page:B12	N 415 0863 00	Page:B2	
224 7811 40	Page:A5,B3,B5	409 2049 00	Page:C1	570 0137 00	Page:B11	N 415 0873 00	Page:B3	
228 0010 45	Page:B3,B6	409 2051 00	Page:B12	570 0238 00	Page:B9	N 415 0874 00	Page:A11	
228 0610 45	Page:B9	409 2053 00	Page:B12	570 0259 00	Page:B9	N 415 0883 02	Page:B8	
228 0810 45	Page:B4	409 2056 00	Page:C1	570 0277 00	Page:A11	N 415 0883 03	Page:B8	
228 5510 45	Page:B8	409 2061 00	Page:B12	570 0287 00	Page:A9	N 415 0884 00	Page:B8	
228 5610 45		409 2088 00	Page:C1	570 0447 00	Page:A9	N 415 0887 00	Page:B8	
	Page:A9,A11,B3,B5,B8,B9	409 2093 00	Page:C1	570 0455 00	Page:A11	N 415 0925 00	Page:B9	
228 5810 45	Page:B2,B4,B5,B7	410 1055 00	Page:A11	570 0479 00	Page:B6	N 415 0931 00	Page:B10	
278 0002 30	Page:B12	410 1067 00	Page:B11	570 1511 00	Page:B11	N 415 0933 00	Page:B10	
278 0009 92	Page:B12	410 1112 00	Page:B11	572 0396 00	Page:A11	N 415 0939 00	Page:B9	
278 0010 07	Page:A10,C1	410 9110 00	Page:C1	572 0416 00	Page:B5	N 415 1041 00	Page:B6	
278 0010 08	Page:C1	410 9172 00	Page:C1	572 0641 00	Page:B3	N 415 1048 00	Page:A9	
290 9640 68	Page:A10,B12	413 7017 00	Page:A10,B11	572 0644 00	Page:B3	N 415 1049 00	Page:A5	
293 7500 02	Page:A12,B9,B11	413 7030 00		572 0645 00	Page:B3	N 415 1080 00	Page:B6	
293 7500 15	Page:B9		Page:A5,A9,B2,B3,B5,B9	572 0671 00	Page:B3	N 415 1085 00	Page:B3	
309 8089 00	Page:A5,B5	413 7061 00	Page:B3	572 0791 00	Page:B4	N 415 1086 00	Page:A11	
371 8002 00	Page:B4	414 1152 00	Page:B3	572 1507 00	Page:B11	N 415 1210 00	Page:B10	
389 8043 00	Page:B6	414 2745 00	Page:A11,B2	572 1512 00	Page:C1	N 415 1211 00	Page:B10	
390 0048 00	Page:B6	414 4048 00	Page:B8	572 1515 00	Page:C1	N 415 1212 00	Page:B10	
390 4036 00	Page:B9	414 5101 00	Page:B8	581 0456 00	Page:A11	N 415 1230 00	Page:B5	
390 4072 00	Page:A9,B9	414 5548 00	Page:A11	732 6010 03	Page:B6	N 417 1263 04	Page:B5	
390 4096 00	Page:B8	414 5806 00	Page:A11	732 6030 02	Page:B11	N 417 2172 00	Page:B2,B5	
390 5020 00	Page:A11,B2	414 6124 00	Page:A12	732 6100 59	Page:B6	N 417 3000 05	Page:B2	
390 9062 00	Page:B6	414 7633 00	Page:B9			N 417 3000 06	Page:B2	
390 9068 00	Page:B8,B9	414 8068 00	Page:B8			N 418 0000 10	Page:B10	



Numerical Index

Index numérique

N 418 0008 22	Page:B10	N 518 3213 00	Page:B8	N H15600ZE1003	Page:A5	N H19630ZH7000	Page:A10
N 418 0017 18	Page:B2	N 570 0673 00	Page:B6	N H15600ZG4003	Page:A5	N H28400ZH8013ZA	Page:A8
N 501 0270 00	Page:B5	N 570 0687 00	Page:B7	N H15625ZE1003	Page:A5	N H28420ZH8013	Page:A8
N 501 0271 00	Page:B5	N 570 0692 00	Page:B7	N H15721ZH8000	Page:A7	N H28422ZH8013	Page:A8
N 502 0065 05	Page:B8	N 570 1288 00	Page:B3	N H16010ZE1812	Page:B1	N H28433ZH8003	Page:A8
N 503 1768 00	Page:B6	N 570 2119 00	Page:B5	N H16011ZE0005	Page:B1	N H28441ZH8003	Page:A8
N 503 1770 00	Page:B3	N 571 0095 00	Page:B8	N H16013ZE0005	Page:B1	N H28442ZH8003	Page:A8
N 503 1772 00	Page:B6	N 571 0096 00	Page:B9	N H16015ZE1811	Page:B1	N H28443ZH8003	Page:A8
N 503 1773 00	Page:B6	N 571 0098 00	Page:A11	N H16016ZH7W01	Page:B1	N H28451ZH8003	Page:A10
N 503 1774 00	Page:B6	N 571 0099 00	Page:B8	N H16024ZE1811	Page:B1	N H28461ZH8003	Page:A8
N 503 1777 00	Page:B6	N 571 0100 00	Page:B8	N H16028ZE0005	Page:B1	N H28462ZH8003	Page:A8
N 503 1778 00	Page:B6	N 572 0976 12	Page:B7	N H16044ZE0005	Page:B1	N H30500ZE1033	Page:A10
N 503 1780 00	Page:B6	N 572 0995 00	Page:B3	N H16124ZE0005	Page:B1	N H30700ZE1013	Page:A10
N 503 1781 00	Page:B6	N 572 0998 00	Page:B8	N H16166ZH7W50	Page:B1	N H31100ZE0811	Page:A10
N 503 1782 00	Page:B6	N 572 1034 00	Page:B3	N H16173001004	Page:B1	N H31510ZK7U50	Page:A10
N 503 1784 00	Page:B6	N 572 1105 00	Page:B6	N H16211ZE0000	Page:B1	N H81329567020	Page:A10
N 503 1827 00	Page:B3	N 732 6100 83	Page:B3	N H16212ZH7800	Page:B1	N H87528ZE1810	Page:A12
N 503 1833 00	Page:B6	N H11300ZE0640	Page:A5	N H16220ZE1020	Page:B1	N H90001ZE1000	Page:A6
N 503 1889 00	Page:B6	N H11347371300	Page:A10	N H16221ZH8801	Page:B1	N H90003ZH8003	Page:A8
N 504 1495 00	Page:B5	N H11381ZH7800	Page:A5	N H16271ZE1000	Page:A11	N H90012ZE0010	Page:A7
N 504 1496 00	Page:B2	N H12000ZH7810	Page:A5	N H16500ZH7810	Page:A11	N H90013883000	
N 504 1505 00	Page:B5	N H12204ZE1306	Page:A7	N H16510ZE1000	Page:A5	Page:A7,A10,A12	
N 504 1506 00	Page:B5	N H12210ZH7000	Page:A7	N H16511ZE1000	Page:A5	N H90015883000	Page:A5,A10
N 505 0683 00	Page:B3	N H12216ZE5300	Page:A7	N H16512ZE1000	Page:A5	N H90015ZE5010	Page:A12
N 505 0684 00	Page:B3	N H12251ZH7800	Page:A7	N H16513ZE1000	Page:A5	N H90022888010	Page:A10,A12
N 506 1428 00	Page:B3	N H12310ZE1000	Page:A7	N H16531ZE1000	Page:A5	N H90043ZE1020	Page:A7
N 506 1429 00	Page:B3	N H12391ZE1000	Page:A7	N H16541ZE1000	Page:A5	N H90047ZE1000	Page:A7
N 506 1431 00	Page:B3	N H13010ZE6013	Page:A5	N H16551ZE0010	Page:A12	N H90114SA0000	Page:A11
N 506 1434 00	Page:B3	N H13011ZE6013	Page:A5	N H16555ZE0000	Page:A12	N H90121952000	Page:A10
N 506 1435 00	Page:B3	N H13012ZE6013	Page:A5	N H16561ZE0020	Page:A12	N H90131ZE1000	Page:A5
N 506 1476 00	Page:B7	N H13013ZE6013	Page:A5	N H16562ZE0020	Page:A12	N H90201878003	Page:A10
N 506 1477 00	Page:B3	N H13101ZH7000	Page:A6	N H16571ZH7000	Page:A11	N H90206ZE1000	Page:A7
N 506 1487 00	Page:B3	N H13102ZH7000	Page:A6	N H16574ZE1000	Page:A11	N H90325044000	Page:A11
N 507 0316 00	Page:B2	N H13103ZH7000	Page:A6	N H16575ZH8000	Page:A11	N H90451ZE1000	Page:A5
N 507 0318 00	Page:B2	N H13104ZH7000	Page:A6	N H16576891000	Page:A11	N H90551ZE0000	Page:A6
N 512 0574 00	Page:A9	N H13111ZE0000	Page:A6	N H16578ZE1000	Page:A11	N H90601ZE1000	Page:A5
N 512 0581 00	Page:A5	N H13200ZE0000	Page:A6	N H16580ZH7810	Page:A11	N H90601ZH7013	Page:A10
N 512 0587 00	Page:A9	N H132A0ZE0000	Page:A6	N H16584883300	Page:A11	N H90602ZE1000	Page:A5
N 512 0589 80	Page:A8	N H13310ZE0601	Page:A5	N H16592ZE1810	Page:A11	N H90605230000	Page:A12,B1
N 512 0589 81	Page:A10	N H13331357000	Page:A10	N H16594883010	Page:A11	N H90745ZE1600	Page:A5
N 514 0987 00	Page:A9	N H14100ZE0812	Page:A7	N H16610ZE1810	Page:B1	N H91001878003	Page:A5
N 515 1751 05	Page:B11	N H14410ZE0010	Page:A7	N H16617890010	Page:B1	N H91202ZE6003	Page:A5
N 516 0000 01	Page:B10	N H14431ZE1000	Page:A7	N H16953ZE1811	Page:B1	N H91203ZE0003	Page:A5
N 517 2980 00	Page:B9	N H14441ZE1000	Page:A7	N H16954ZE1811	Page:B1	N H93500030061H	Page:B1
N 517 3015 00	Page:B9	N H14441ZE1010	Page:A7	N H16956ZE1811	Page:B1	N H93500040060H	Page:A12
N 517 3020 08	Page:B11	N H14451ZE1013	Page:A7	N H16957ZE1812	Page:B1	N H93500050160A	Page:A12
N 517 3020 40	Page:B9	N H14568ZE1000	Page:A7	N H16967ZE0811	Page:B1	N H93500050250H	Page:A12
N 517 3020 41	Page:B9	N H14711ZF0000	Page:A7	N H17230ZE0820	Page:A11	N H94001080000S	Page:A9
N 517 3020 42	Page:B9	N H14721ZF0000	Page:A7	N H17238ZE0010	Page:A11	N H9405006000	Page:A11,A12
N 517 3020 46	Page:B9	N H14751ZF1000	Page:A7	N H17239ZE1000	Page:A11	N H9410106800	Page:A5
N 518 3191 00	Page:B8	N H14771ZE1000	Page:A7	N H17410ZE0030	Page:A11	N H9425108000	Page:A5
N 518 3192 00	Page:B8	N H14773ZE1000	Page:A7	N H18381ZH8800	Page:A9	N H9430108140	Page:A5
N 518 3193 00	Page:B8	N H14781ZE1000	Page:A7	N H19511ZE0000	Page:A10	N H9430110160	Page:A7
N 518 3204 00	Page:B8	N H14791ZE0010	Page:A7	N H19612ZH7810	Page:A10	N H9430520122	Page:B1



Numerical Index Index numérique

N H957010600800 Page:A8
N H957010602000 Page:A11
N H957230805500 Page:A7
N H9807955846 Page:A7
N H9807955855 Page:A7
N H9807956846 Page:A7
N H9807956855 Page:A7
N H99101ZF50680 Page:B1
N H99204ZE00350 Page:B1

®* Trademarks of Bombardier Inc.
© 1997 Bombardier Inc. All rights reserved
Litho'd in Canada

®* Marques de commerce de Bombardier Inc.
© 1997 Bombardier Inc. Tous droits réservés
Lithographié au Canada

