

ski-doo®

1998



Catalogue de Pièces Parts Catalog


MACH 1
MACH 1 R

4 8 0 1 4 5 6 0 0

PARTS CATALOG CATALOGUE DE PIÈCES

1998


MACH 1 MACH 1 R

 **WARNING :** For user safety, Rotax engines designed for snowmobiles must not be used to power products other than Ski-Doo snowmobiles.

Bombardier Inc. and its subsidiaries denies any responsibility for any usage other than the one prescribed.

Dealers that do not follow this practice may be financially liable should injury occur.

Bombardier Inc. reserves the right at any time to discontinue or change specifications, designs, features, models or equipment without incurring obligation.

 **AVERTISSEMENT :** Pour la sécurité des utilisateurs, les moteurs Rotax conçus pour les motoneiges ne doivent pas être utilisés pour des fins autres que de faire fonctionner les motoneiges Ski-Doo.

Bombardier Inc. et ses filiales se dégage de toute responsabilité pouvant découler des utilisations autres que celle prescrite.

Les concessionnaires qui ne se conforment pas à cet avis peuvent être tenus responsables financièrement advenant des blessures.

Bombardier Inc. se réserve le droit d'effectuer des changements dans le dessin et les caractéristiques de ses véhicules et / ou d'y effectuer des apports ou des améliorations, cela sans s'engager d'aucune façon à effectuer lesdites opérations sur les véhicules déjà fabriqués.

PARTS CATALOG

The illustrations figuring in this parts catalog show typical construction of the different assemblies and, in all cases, may not reproduce the full detail or exact shape of the parts shown. However, they represent parts wich have the same or similar function.

SYMBOLS USED IN THIS CATALOG

- @ - In «Quantity» column means «Use as Required».
- Opt - In «Quantity» column means «Optional».
- N** - In «Numerical» column means «New Parts».
- A **bold** description indicates that several parts are included in that item.

Ski-Doo Model
Modèle Ski-Doo

Vehicle Codification
Code du véhicule
Can. / U.S. / Europe

Rotax Engine Type
Type de moteur Rotax

Carburetor (s)
Carburateur (s)
PTO / CTR / MAG

MACH 1
MACH 1 R

1202 / 1311 / 1203
1295 / 1314 / N/A

Rotax «699» (400 6035 00)
Rotax «699» (400 6035 00)

403 1324 00
403 1324 00



CATALOGUE DE PIÈCES

Les illustrations contenues dans ce catalogue indiquent la disposition des pièces les unes par rapport aux autres. Il est donc possible qu'elles ne rendent pas compte de la forme exacte de ces pièces ainsi que de leurs détails de fabrication. Ces illustrations ont pour but d'identifier des pièces qui remplissent la même fonction ou une fonction identique.

SYMBOLS UTILISÉS DANS CE CATALOGUE

- @ - Dans la colonne «Quantité» signifie «Au besoin».
- Opt - Dans la colonne «Quantité» signifie «En option».
- N** - Dans la colonne «Numérique» signifie «Nouvelle pièce».
- Une description en caractère **gras** signifie qu'il y a plus d'une pièce dans cet item.

TABLE OF CONTENTS



Engine and Components A5 ⇨ B1

- Crankcase (A5,A6)
- Crankshaft, Pistons (A7)
- Cylinder, Exhaust Manifold (A8, A9)
- Magneto (A10)
- Rewind Starter (A11)
- Engine Support and Muffler (A12,B1)



Cooling System B2

- Liquid Cooling System (B2)



Oil Injection System B3, B4

- Oil Pump Mounting Flange (B3)
- Oil Pump (B3)
- Oil Tank (B4)
- Oil Lines, Filters (B4)



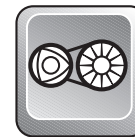
Fuel System B5 ⇨ B8

- Fuel Tank (B5)
- Fuel Lines, Filters (B5)
- Air Silencer (B5)
- Fuel Pump (B5)
- Throttle Handle, Kill Switch (B6)
- Carburetors (B7, B8)



Chaincase, Transmission B9 ⇨ C1

- Chaincase (B9, B10)
- Transmission (B11 ⇨ C1)



Pulleys C2 ⇨ C4

- Drive Pulley, Belt (C2)
- Driven Pulley (C3, C4)
- Countershaft, Brake Disk (C3, C4)



Hydraulic Brake and Belt Guard C5

- Brake Handles, Cables (C5)
- Belt Guard (C5)
- Brake Handle, Pads (C5)



Steering and Front Suspension C6 ⇨ C9

- Steering System (C6, C7)
- Front Susp., Ski System (C8, C9)



Track and Rear Suspension C10 ⇨ D4

- Drive Axle, Track, Sprockets (C10)
- Speedometer Cable Protector (C10)
- Rear Suspension System (C11, C12)
- Front Arm (Rear Susp.) (D1, D2)
- Rear Arm (Rear Susp.) (D3, D4)



Frame and Body D5 ⇨ E1

- Seat, Tail Lamp Housing (D5,D6)
- Rear Bumper, Mouldings (D5)
- Snow Guard, Seat Buckle (D5)
- Frame Ass'y, Tunnel (D7,D8)
- Bottom Pan, Front Bumpers (D9,D10)
- Cab Hinges, (D9, D10)
- Cab, Windshield (D11, D12)
- Air Deflectors (D11, D12)
- Console (D11, D12)
- Decals (E1)



Electrical System E2 ⇨ E6

- Pilot Lamps (E2, E3)
- Ignition Switch (E2, E3)
- Regulator (E2, E3)
- Speedometer (E2, E3)
- Headlamp Ass'y, Brackets (E2, E3)
- Electrical Terminals (E4 ⇨ E6)



Options and Numerical Index E7 ⇨ E12

- Numerical Index (E7 ⇨ E9)
- New Parts For 1998 (E9)
- Options (E10 ⇨ E12)

TABLE DES MATIÈRES



Moteur et composants A5 ⇨ B1

- Carter (A5,A6)
- Vilbrequin, pistons (A7)
- Cylindre, collecteur d'échappement (A8, A9)
- Magnéto (A10)
- Démarreur à rappel (A11)
- Support moteur, silencieux (A12,B1)



Système de refroidissement B2

- Système de refroidissement liquide (B2)



Système d'injection B3, B4

- Épaulement, pompe à l'huile (B3)
- Pompe à l'huile (B3)
- Réservoir d'huile (B4)
- Conduits d'huile, filtre (B4)



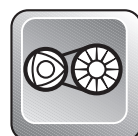
Système d'alimentation B5 ⇨ B8

- Réservoir-essence (B5)
- Conduits, filtres (B5)
- Silencieux d'admission (B5)
- Pompe à essence (B5)
- Logement, manette d'accélération (B6)
- Interrupteur d'urgence (B6)
- Carburateur (B7, B8)



Carter de chaîne Transmission B9 ⇨ C1

- Carter de chaîne (B9, B10)
- Transmission (B11 ⇨ C1)



Poulies C2 ⇨ C4

- Poulie motrice (C2)
- Courroie d'entraînement (C2)
- Poulie menée (C3, C4)
- Arbre de renvoi, disque de frein (C3, C4)



Frein et garde-courroie C5

- Logement-manette de frein (C5)
- Câble, gaine de frein (C5)
- Étrier, plaquette de frein (C5)
- Garde-courroie (C5)



Direction et Suspension avant C6 ⇨ C9

- Système de direction (C6, C7)
- Suspension avant, ski (C8, C9)



Chenille et suspension arrière C10 ⇨ D4

- Essieu moteur (C10)
- Chenille et barbotins (C10)
- Protecteur de câble (C10)
- Suspension arrière (C11, C12)
- Bras avant (susp. arr.) (D1, D2)
- Bras arrière (susp. arr.) (D3, D4)



Chassis et carrosserie D5 ⇨ E1

- Siège, boîtier-feu arrière (D5, D6)
- Pare-choc arrière, enjoliveurs (D5)
- Garde-neige, boucle de siège (D5)
- Cadre ass., tunnel (D7,D8)
- Coque, pare-choc avant (D9, D10)
- Charnières (D9, D10)
- Capot, pare-brise (D11, D12)
- Défecteurs d'air (D11, D12)
- Console (D11, D12)
- Décalcomanie (E1)



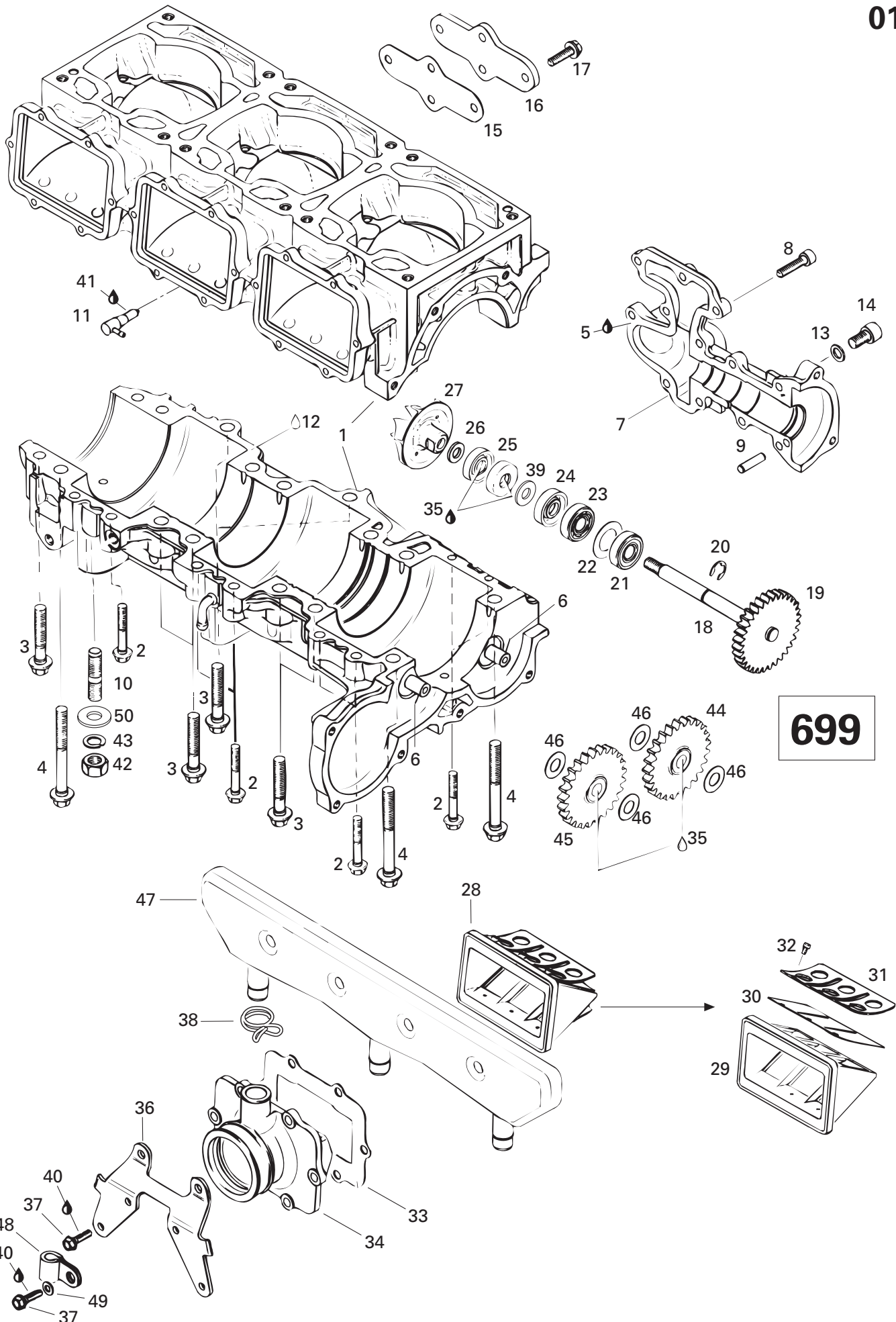
Système électrique E2 ⇨ E6

- Lampes témoin (E2, E3)
- Interrupteur d'allumage (E2, E3)
- Régulateur de tension (E2, E3)
- Indicateur de vitesse, câble (E2, E3)
- Phare avant, support (E2, E3)
- Raccords électriques (E4 ⇨ E6)



Options et index numérique E7 ⇨ E12

- Index numérique (E7 ⇨ E9)
- Nouvelles pièces pour 1998 (E9)
- Options (E10 ⇨ E12)



699

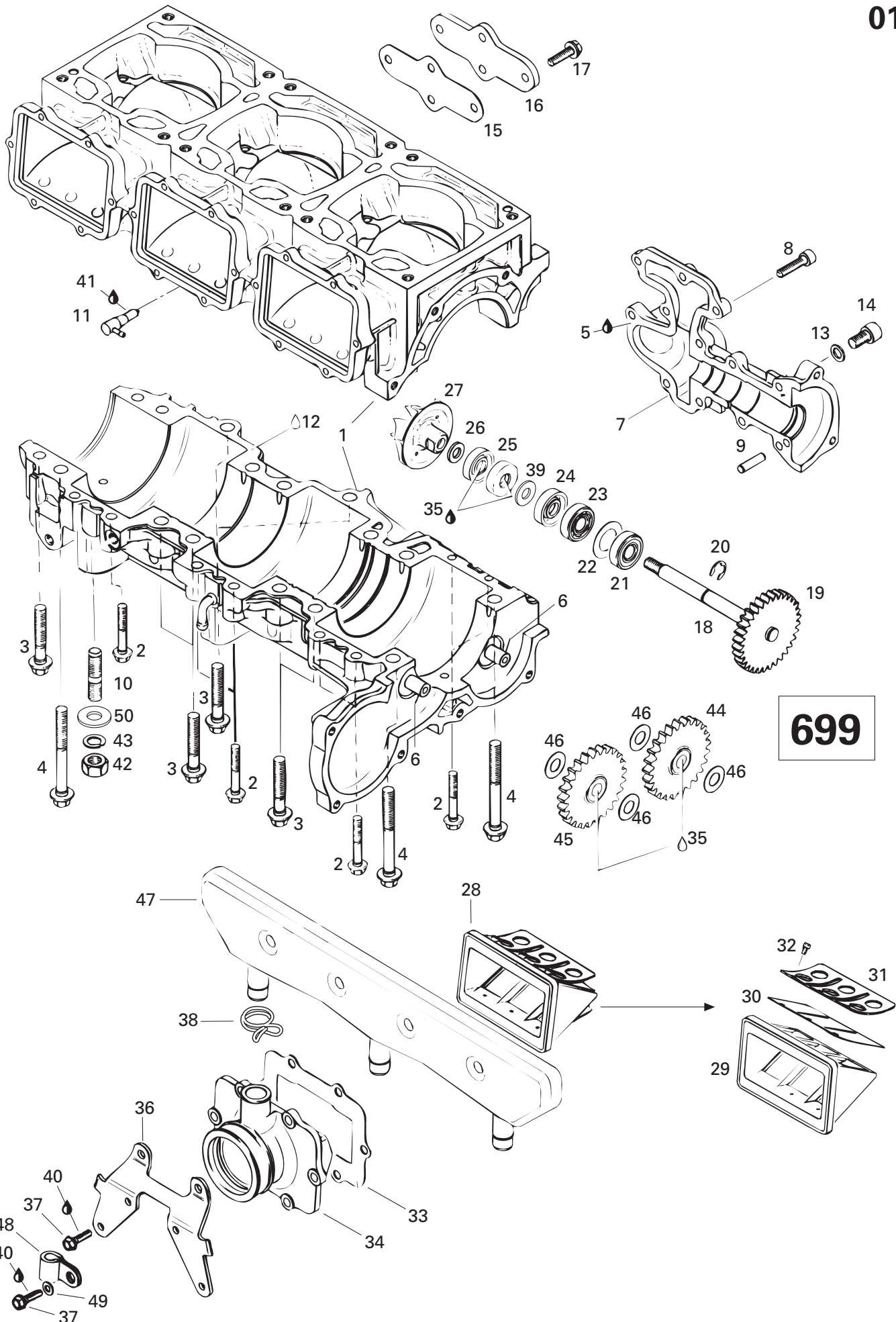


Crankcase, Reed Valve, Water Pump (699) Carter, valve à clapet, pompe à eau (699)

				M A C H	M A C H
				1	1 - R
N 1-17	420 8880 26	Crankcase Water Pump Cover Ass'y	Carter ass.	1	1
2	420 9414 51	Collar Hex. Screw M6 x 40	Vis hex. épaulement M6 x 40	8	8
3	420 9406 36	Collar Hex. Screw M8 x 45	Vis hex. épaulement M8 x 45	12	12
4	420 8413 06	Collar Hex. Screw M8 x 65	Vis hex. épaulement M8 x 65	4	4
5	413 7071 00	Sealant, 100 gr	Enduit étanche, 100 gr	@	@
6	420 9299 35	Intermediate Gear Shaft	Axe pignon	2	2
7	— XXX —	Water Pump Cover	Couvercle de la pompe à eau	1	1
8	222 9625 65	Allen Screw M6 x 25	Vis Allen M6 x 25	12	12
9	420 4292 30	Dowel Pin	Aiguille	1	1
10	420 9404 00	Stud M10 x 25	Goujon M10 x 25	5	5
11	420 9565 10	Check Valve	Soupape de retenue	3	3
12	413 7071 00	Sealant, 100 gr	Enduit étanche, 100 gr	@	@
13	420 9501 41	Gasket Ring	Bague étanche	1	1
14	420 4401 91	Allen Screw M8 x 16	Vis Allen M8 x 16	1	1
15	420 9313 00	Water Duct Gasket	Joint étanche - conduit d'eau	1	1
16	420 8104 70	Water Duct Cover	Couvercle - conduit d'eau	1	1
17	420 9412 50	Tapping Screw M6 x 20	Vis autotaraudeuse M6 x 20	4	4
18-19	420 8373 27	Waterpump - Shaft/Gear Ass'y	Axe/pignon ass. - pompe à eau	1	1
19	— XXX —	Waterpump Gear	Pignon pompe	1	1
20	420 8453 90	Retaining Ring	Joint de retenue	1	1
21	420 8324 90	Ball Bearing	Roulement à billes	1	1
22	420 9444 66	Shim 1 mm	Cale 1 mm	1	1
23	420 2321 00	Ball Bearing	Roulement à billes	1	1
24	420 2301 95	Oil Seal	Anneau étanche	1	1
25	420 9504 00	Oil Seal	Anneau étanche	2	2
26	420 8277 95	Distance Shim	Cale épaisseur	1	1
27	420 9224 40	Impeller water	Turbine à eau	1	1
28-32	420 9245 19	Reed Valve Ass'y	Soupape clapets ass.	3	3
29	— XXX —	Reed Valve	Soupape clapets	3	3
30	420 9245 32	Reed Pedal	Lame pédale	6	6
31	420 9245 39	Reed Pedal Stop	Arrêt lame pédale	6	6
32	420 9412 15	Oval-Head Screw M3 x 5	Vis tête ovale M3 x 5	18	18
33	420 9502 92	Gasket 1mm	Joint 1 mm	3	3
N 34	420 8678 40	Intake Socket	Tubulure d'admission	3	3
35	413 7070 00	Molykote 111	Molykote 111	@	@
N 36	420 8513 51	Carrier	Porteur	3	3

Parts marked with «XXX» are not available as spare parts.

Les articles marqués d'un «XXX» ne sont pas disponibles comme pièces de remplacement.



699



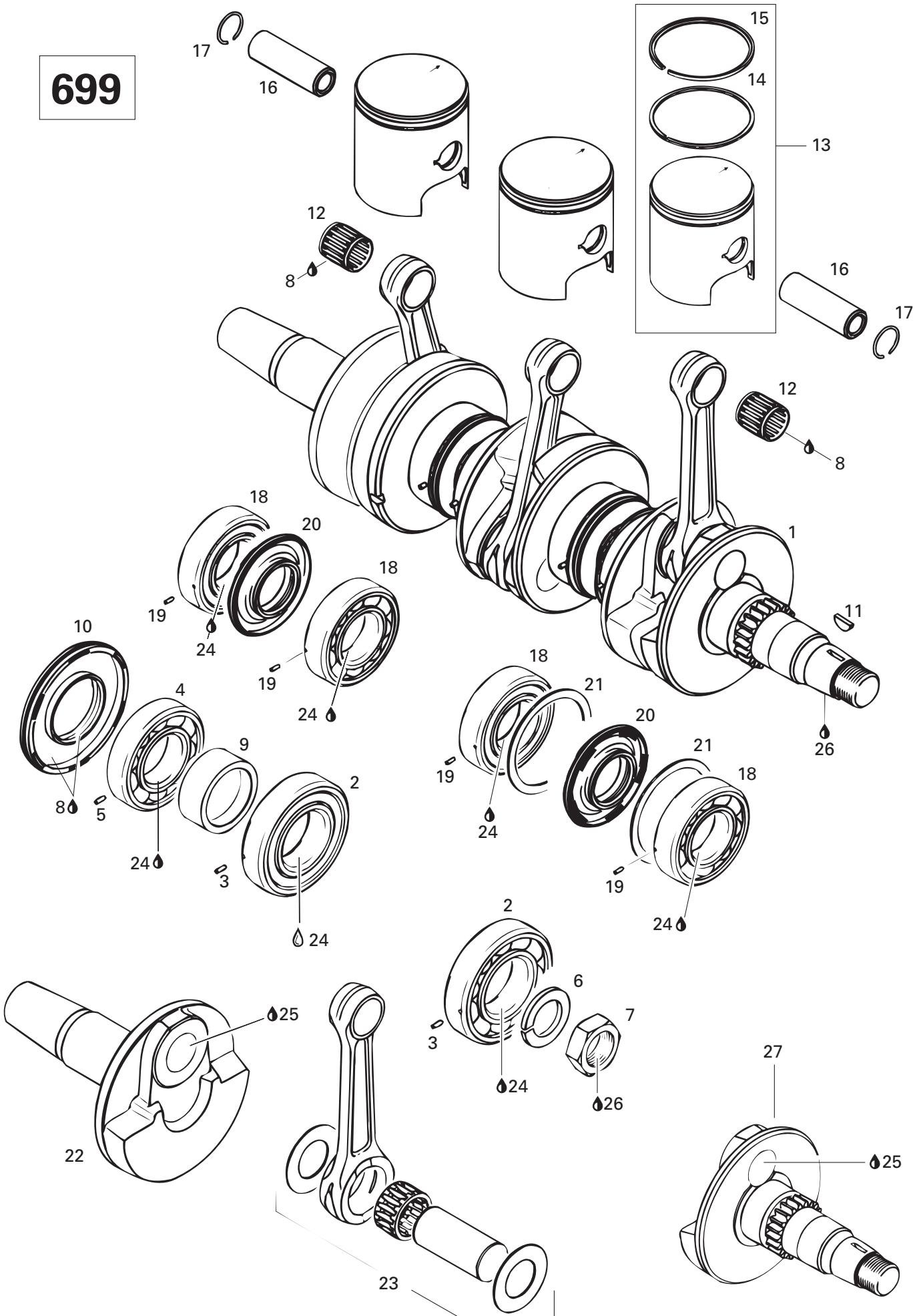
Crankcase, Reed Valve, Water Pump (699) Carter, valve à clapet, pompe à eau (699)

				M A C H	M A C H
				1	1 - R
37	420 8415 55	Taptite Screw M5 x 20	Vis autotaraudeuse M5 x 20	18	18
38	420 8513 60	Clamp	Bride	3	3
39	420 9274 10	Washer 10.3	Rondelle 10.3	1	1
40	413 7030 00	Loctite 242, 10 cc	Loctite 242, 10 cc	@	@
41	413 7114 00	Loctite 648, 10 ml.	Loctite 648, 10 ml.	@	@
42	228 0010 45	Hex. Nut M10	Écrou hex. M10	4	4
43	224 7011 88	Lock Washer 10 mm	Rondelle-frein 10 mm	4	4
44	420 8342 66	Intermediate Gear 32 T. Ass'y	Roue dentée 32 D.	1	1
45	420 8342 67	Intermediate Gear 32 T. Ass'y	Roue dentée 32 D.	1	1
46	420 9279 52	Thrust Washer	Rondelle	4	4
N 47	420 8677 92	Intake Resonator	Résonateur d'admission	1	1
48	414 1760 00	Clip	Pince	1	1
49	420 8278 00	Washer 5.5	Rondelle 5.5	1	1
50	224 0012 11	Washer	Rondelle	4	4

Parts marked with «XXX» are not available as spare parts.

Les articles marqués d'un «XXX» ne sont pas disponibles comme pièces de remplacement.

699





Crankshaft, Pistons (699) Vilebrequin, pistons (699)

				M A C H	M A C H
				1	1 - R
N 1→11	420 8880 30	Crankshaft Ass'y	Vilebrequin ass.	1	1
2→3	420 4322 71	Ball Bearing (Includes Dowel Pin #3) ...	Roulement à bille (incluant goujon #3)	2	2
4→5	420 4322 73	Ball Bearing (Includes Dowel Pin#5)	Roulement à bille (incluant goujon #5)	1	1
6	420 9457 59	Lock Washer	Rondelle-frein	1	1
7	420 8422 30	Hex. Nut M22 x 1.5	Écrou hex. M22 x 1.5	1	1
8	413 7070 00	Molykote 111	Molykote 111	@	@
N 9	420 8478 57	Distance Sleeve	Douille épaisseur	1	1
10	420 9312 80	Oil-Seal	Anneau étanche	1	1
11	420 2460 15	Woodruff Key	Clavette	1	1
12	420 8324 35	Needle Cage Bearing	Roulement aiguilles	3	3
13→15	420 8875 21	Piston Ass'y	Piston ass.	3	3
14	420 9159 86	Rectangular Ring 69.75 mm	Segment rectangulaire 69.75 mm	3	3
15	420 8150 46	Semi-Tapez Ring 69.75 mm	Segment semi-trapézoïdale 69.75 mm	3	3
16	420 9161 86	Piston Pin	Axe de piston	3	3
17	420 9457 35	Circlip	Circlip	6	6
18→19	420 8325 38	Ball Bearing (Includes Dowel Pin#19) ..	Roulement à billes (incl. goujon#19)	4	4
19	420 9299 72	Dowel Pin	Goujon d'assemblage	4	4
20	420 8319 90	Oil Seal	Anneau étanche	2	2
21	420 8270 50	Retaining Disk	Disque de retenue	2	2
22	420 8186 15	Crankshaft P.T.O.-Side	Vilebrequin, PDM	1	1
23	420 8876 03	Rod Repair Kit P.T.O.-Side	Ens. tige réparation, PDM	1	1
	420 8876 04	Rod Repair Kit Mag, Side/Center	Ens. tige réparation, MAG/CENTRE	2	2
24	413 7010 00	Loctite 767, Antiseize Lubricant, 12 oz	Loctite 767, lubrifiant antigrippage, 12 oz ...	@	@
25	— XXX —	Loctite 14486, 10 cc	Loctite 14486, 10 cc	@	@
26	413 7030 00	Loctite 242, 10 cc	Loctite 242, 10 cc	@	@
27	420 8186 25	Crankshaft MAG.-Side	Vilebrequin, coté MAG	1	1

Parts marked with «XXX» are not available as spare parts.

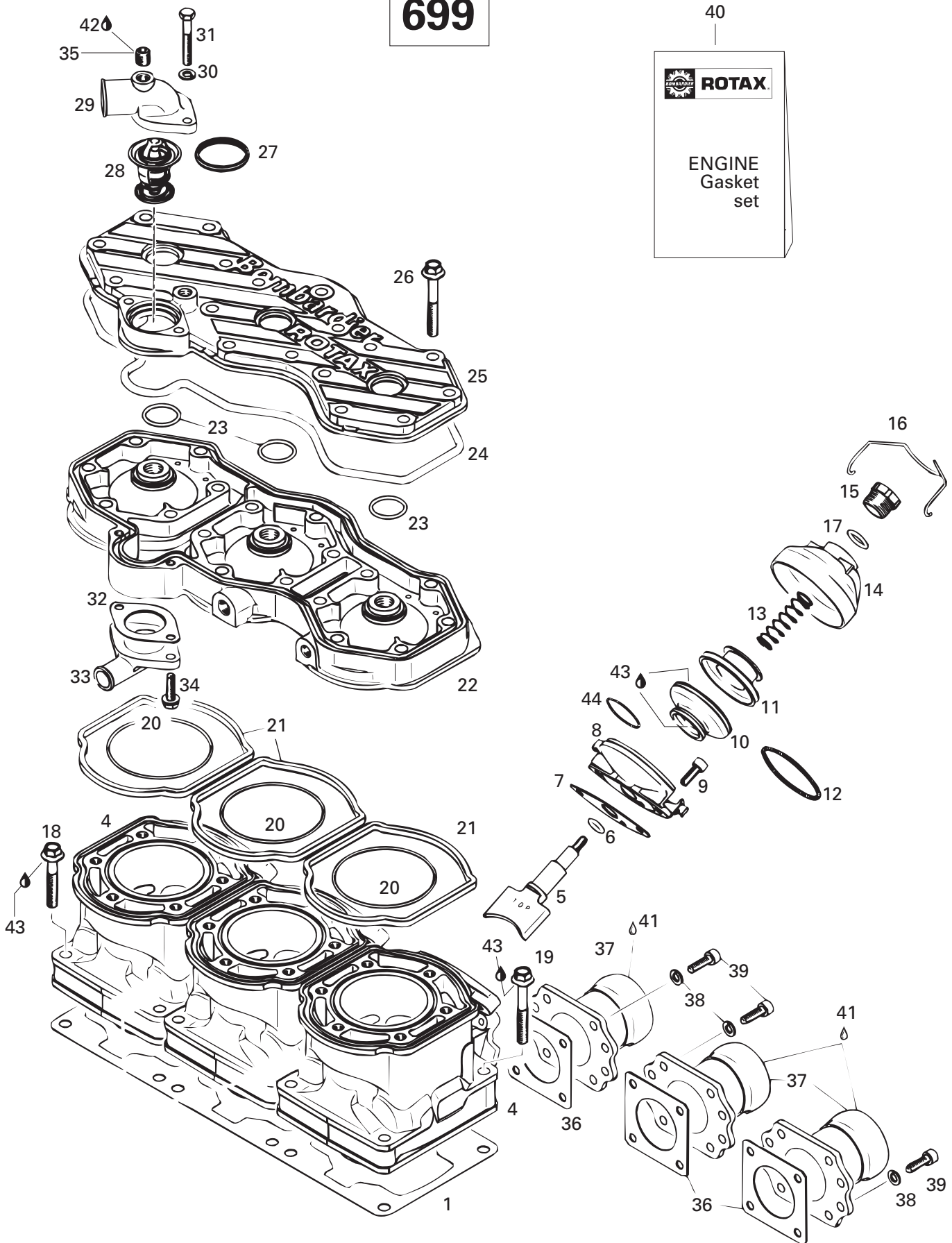
Les articles marqués d'un «XXX» ne sont pas disponibles comme pièces de remplacement.

699

40



ENGINE
Gasket
set





Cylinder, Exhaust Manifold (699)

Cylindre, collecteur d'échappement (699)

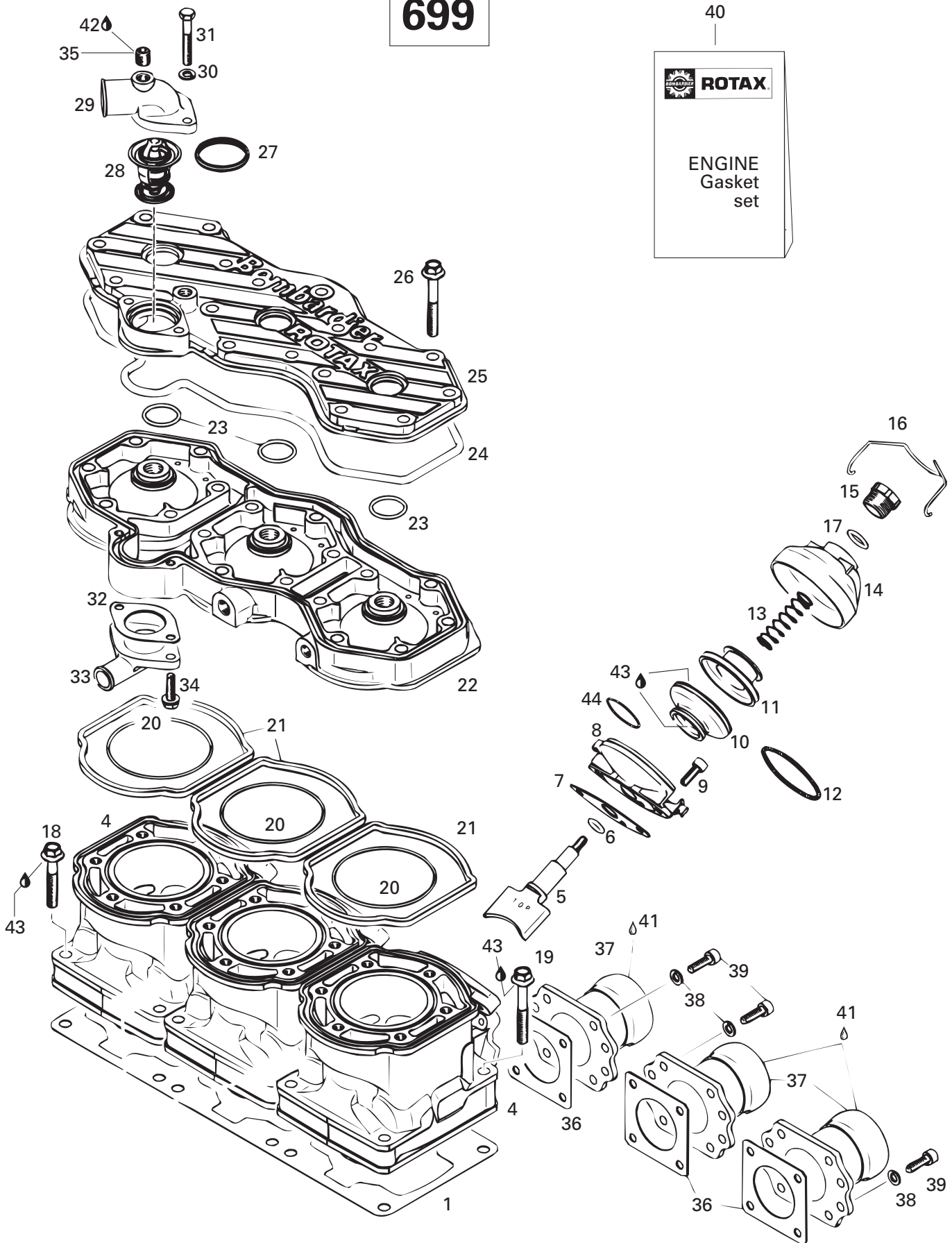
				M A C H	M A C H
				1	1 - R
1→ 3	420 9315 75	Base Gasket Set	Ens. joint d'étanchéité	1	1
1	420 9315 72	Gasket 0.6 mm	Joint d'étanchéité 0.6 mm	@	@
2	420 9315 71	Gasket 0.4 mm	Joint d'étanchéité 0.4 mm	@	@
3	420 9315 70	Gasket 0.3 mm	Joint d'étanchéité 0.3 mm	@	@
4	420 9234 20	Cylinder (Nicasil Coated)	Cylindre (traitement nicasil)	3	3
5	420 8543 07	Exhaust Valve	Soupape échappement.....	3	3
6	420 4301 10	O-Ring	Joint torique	3	3
7	420 2502 34	Gasket	Joint	3	3
8	420 8542 65	Valve Rod Housing	Boîtier	3	3
9	420 2412 36	Allen Screw M6 x 16	Vis Allen M6 x 16	6	6
10	420 2607 28	Bellows	Manchon	3	3
11	420 2532 58	Exhaust Valve Piston	Soupape échappement.....	3	3
12	420 2390 40	Hose Spring	Ressort-boyau	3	3
13	420 2399 44	Compression Spring.....	Ressort.....	3	3
N 14	420 9115 51	Valve Cover	Couvercle soupape	3	3
15	420 2412 20	Adjustment Screw	Vis ajustement.....	3	3
16	420 8380 82	Spring Clip	Bride à ressort	3	3
17	420 4302 20	O-Ring	Joint torique	3	3
18	420 9406 36	Collar-Hex. Screw M8 x 45	Vis épaulement M8 x 45	6	6
19	420 2403 26	Collar-Hex. Screw M8 x 53.5	Vis épaulement M8 x 53.5	6	6
20	420 8317 92	O-Ring	Joint torique	3	3
21	420 9313 20	Rubber Ring	Bague étanche.....	3	3
N 22	420 9231 27	Cylinder Head (Violet)	Culasse (violet)	1	1
23	420 4307 82	O-Ring	Joint torique	3	3
24	420 9313 30	O-Ring	Joint torique	1	1
25	420 9231 35	Cylinder Head Cover (Violet)	Couvercle cylindre (violet)	1	1
26	420 9416 21	Collar Hex. Screw M8 x 56.5.....	Vis épaulement M8 x 56.5	18	18
27	420 9312 70	Sealing Ring.....	Bague d'étanchéité	1	1
28	414 8341 00	Thermostat.....	Thermostat	1	1
N 29	420 9224 85	Bent Outlet Socket.....	Douille échappement	1	1
30	420 9457 51	Lock Washer	Rondelle-frein	2	2
31	222 0640 65	Hex. Screw M6 x 40	Vis hex. M6 x 40	2	2
32	420 8503 36	Gasket 1.0 mm	Joint 1.0 mm.....	1	1
N 33	420 9226 00	Bent Outlet Socket.....	Douille d'échappement	1	1
34	420 9412 50	Taptite-Screw M6 x 20	Vis autotaraudeuse M6 x 20	2	2
35	420 2404 80	Plug Screw	Vis-bouchon	1	1
36	420 8505 52	Gasket	Joint.....	3	3
37	420 9788 16	Exhaust Socket Ass'y.....	Collet d'échappement ass.	3	3

699

40

 **ROTAX**

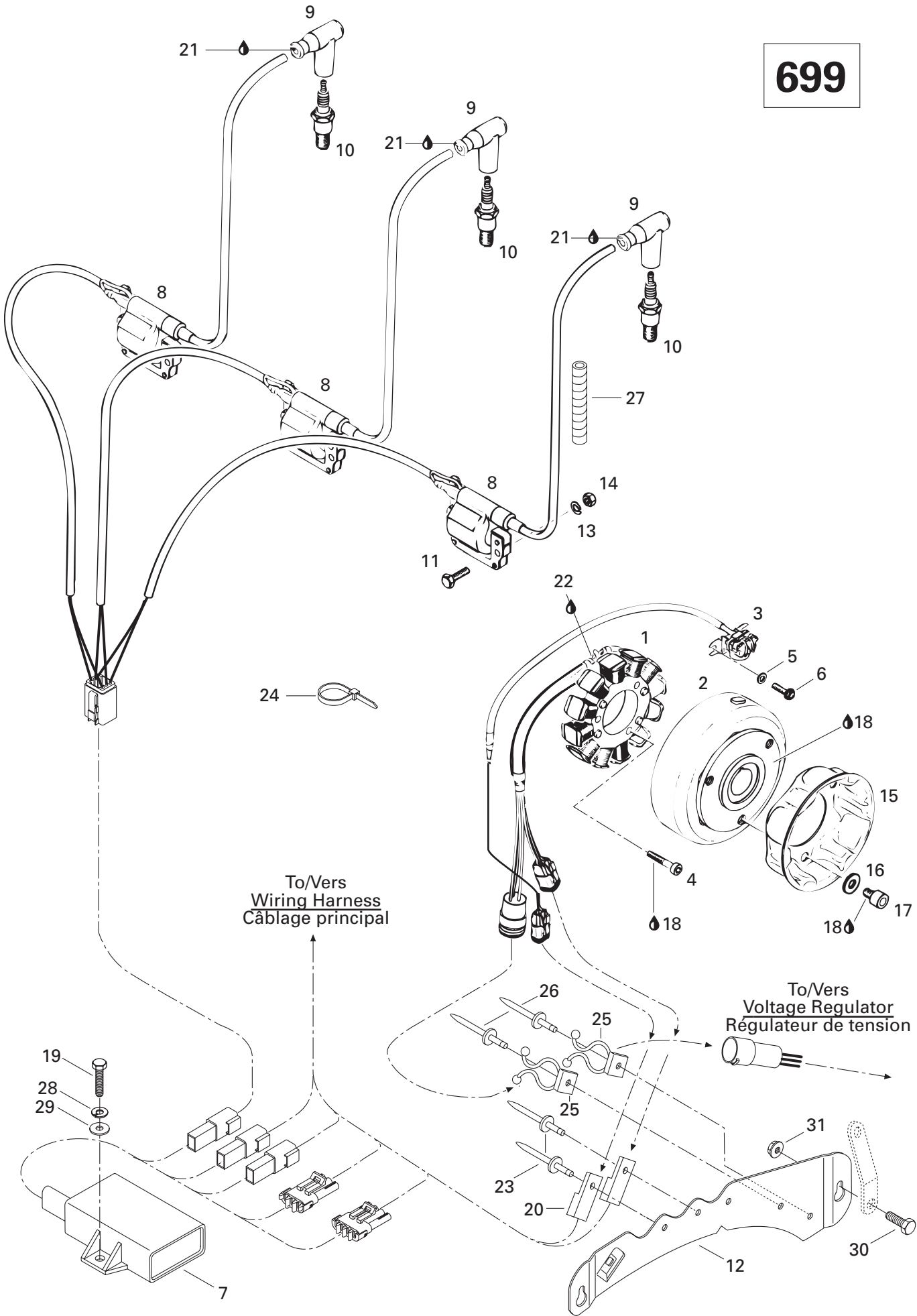
ENGINE
Gasket
set





Cylinder, Exhaust Manifold (699) Cylindre, collecteur d'échappement (699)

				M A C H	M A C H
				1	1 - R
38	224 7611 10	Lock Washer 6mm	Rondelle-frein 6 mm	12	12
39	222 9625 65	Allen Screw M6 x 25	Vis Allen M6 x 25	12	12
40	420 8863 12	Gasket Set	Ens. joint d'étanchéité	1	1
41	413 7010 00	Loctite 767, Antiseize Lubricant, 12 oz ..	Loctite 767, lubrifiant antigrippage, 12 oz ..	@	@
42	413 7030 00	Loctite 242, 10 cc	Loctite 242, 10 cc	@	@
43	413 7070 00	Molykote 111	Molykote 111	@	@
44	420 8382 53	Spring Clamp	Bride ressort	3	3





Magneto 12V 290W (699)

Magnéto 12V 290W (699)

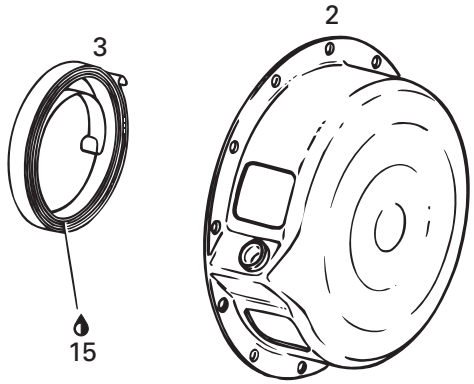
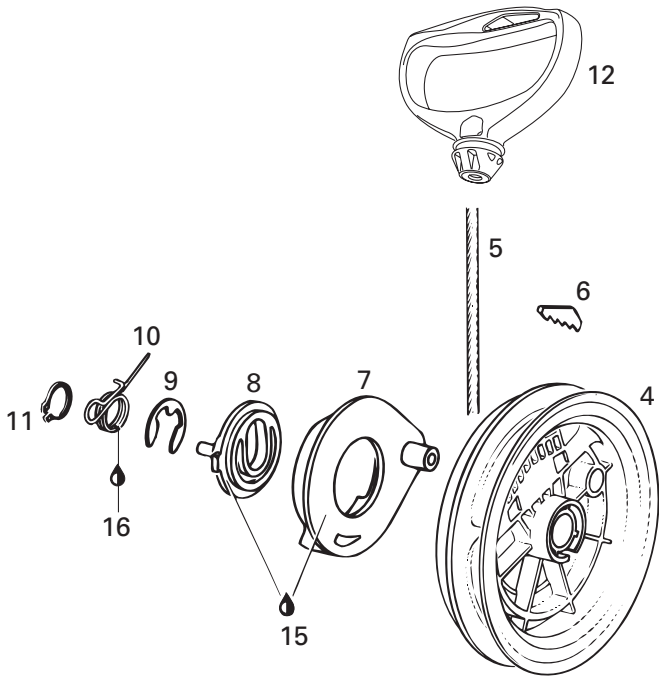
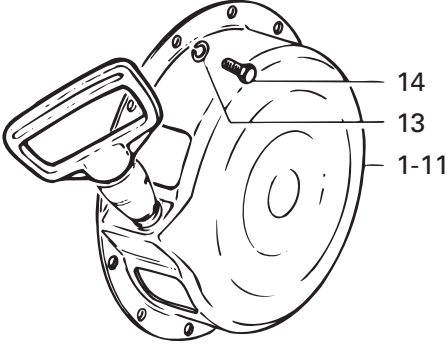
M A C H	M A C H
1	1 - R

		<i>Magneto Ass'y 12V 290W</i>	<i>Magnéto ass. 12V 290W</i>	1	1
N 1→3	410 9226 00	Stator Ass'y	Plaque réacteur	1	1
N 1	410 9227 00	Magneto Flywheel	Volant	1	1
N 2	410 9228 00	Pick Up Ass'y	Capteur ass.	1	1
4	420 8408 86	Cylinder Screw M6 x 30	Vis cylindrique M6 x 30	3	3
5	420 8278 00	Washer	Rondelle	2	2
6	420 9419 25	Taptite Screw M5 x 16	Vis autotaraudeuse M5 x 16	2	2
N 7	415 0849 00	Amplifier Box	Boîte électronique	1	1
N 8	420 9667 05	Ignition Coil	Bobine d'allumage	3	3
9	414 8640 00	Spark Plug Cap	Capuchon de bougies	3	3
10	414 9611 00	Spark Plug (NGK BR9-ES)	Bougies (NGK BR9-ES)	3	3
11	222 0620 65	Hex. Screw M6 x 20	Vis hex. M6 x 20	6	6
N 12	517 2949 00	Housing Support	Support de logement	1	1
13	420 9457 51	Lock Washer	Rondelle-frein	6	6
14	228 0610 45	Hex. Nut M6	Écrou hex. M6	6	6
N 15	420 8524 17	Starting Pulley	Poulie démarrage	1	1
16	420 8274 05	Washer	Rondelle	3	3
17	420 8415 20	Allen Screw M8 x 12	Vis Allen M8 x 12	3	3
18	413 7030 00	Loctite 242, 10 cc	Loctite 242, 10 cc	@	@
19	222 0616 65	Hex. Screw M6 x 16	Vis hex. M6 x 16	1	1
20	270 0001 41	Clip	Attache	2	2
21	413 7061 00	Lithium Grease, 400 gr	Graisse-Lithium, 400 gr	@	@
22	— XXX —	Silastic 732 RTV, 100 ml.	Silastic 732 RTV, 100 ml.	@	@
N 23	— XXX —	Rivet	Rivet	2	2
24	414 1152 00	Tie Rap	Attache	@	@
N 25	415 1151 00	Clip	Attache	2	2
26	390 4025 00	Rivet	Rivet	2	2
27	414 6124 00	Tubing	Gaine	@	@
28	224 7611 10	Lock Washer 6 mm	Rondelle frein 6 mm	1	1
29	224 0611 51	Flat Washer 6 mm	Rondelle plate 6 mm	1	1
30	222 0514 65	Hex. Screw M5 x 14	Vis hex. M5 x 14	2	2
31	228 7510 45	Elastic Flanged Stop Nut M5	Écrou d'arrêt élastique à épaulement M5 ..	2	2

Parts marked with «XXX» are not available as spare parts.

Les articles marqués d'un «XXX» ne sont pas disponibles comme pièces de remplacement.

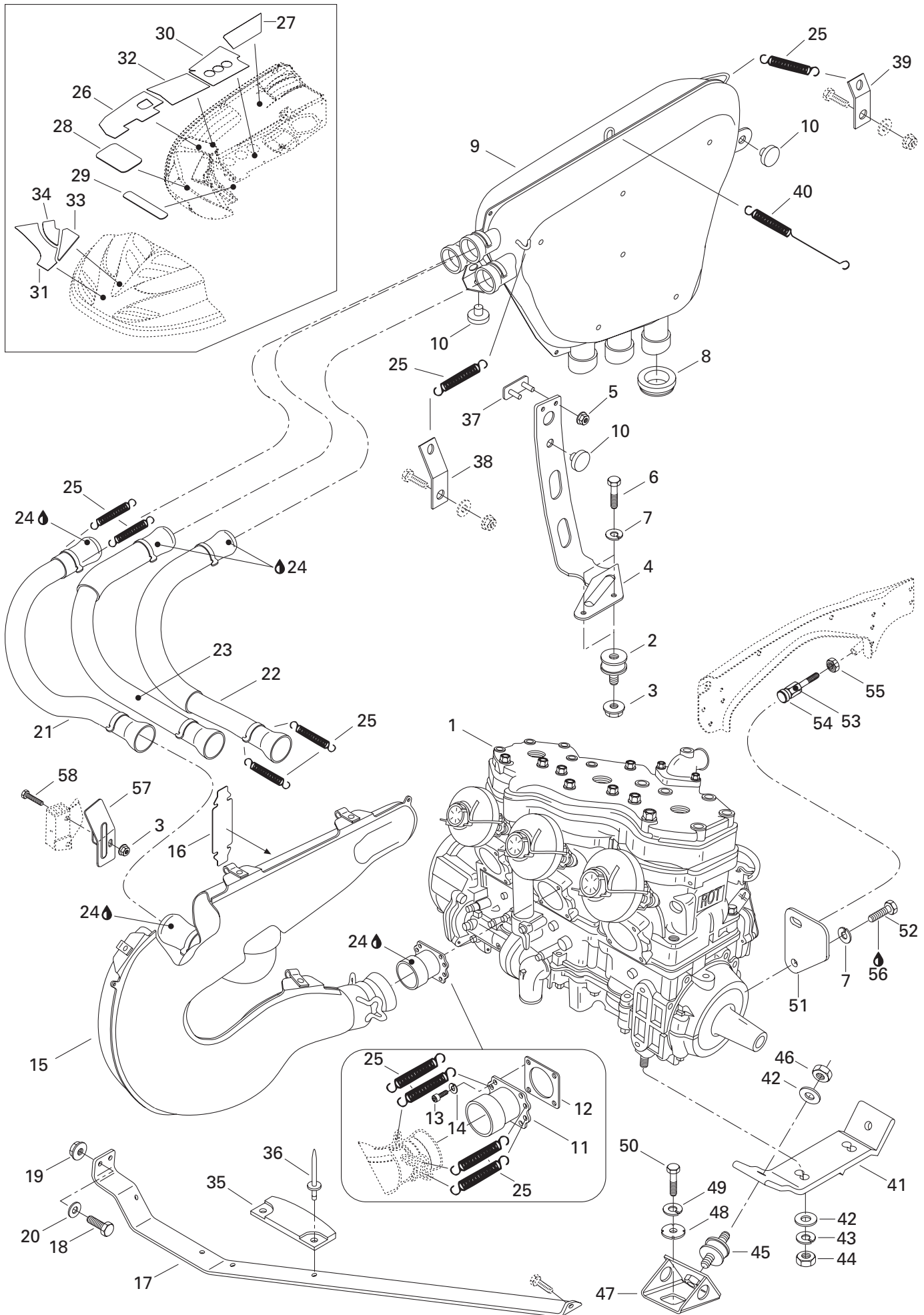
699





Rewind Starter (699) Démarreur à rappel (699)

			M A C H	M A C H
			1	1 - R
1→11	420 8874 50	Rewind Starter Ass'y	Démarreur à rappel ass.	1 1
2	420 8108 17	Starter Housing	Boîtier du démarreur	1 1
3	420 9391 15	Rewind Spring Ass'y	Ressort de rappel ass.	1 1
4	420 8522 83	Rope Sheave	Poulie du démarreur	1 1
5	412 5001 00	Starter Rope 2200 mm	Câble du démarreur 2200 mm	1 1
6	420 8520 70	Key Clamp	Coin	1 1
7	420 8522 90	Pawl	Cliquet	1 1
8	420 8523 01	Pawl Lock	Arrêt de cliquet	1 1
9	420 8453 00	Circlip	Circlip	1 1
10	420 9389 85	Locking Spring	Ressort d'arrêt	1 1
11	420 9457 70	Circlip	Circlip	1 1
12	572 0844 00	Starter Grip	Poignée de démarrage	1 1
13	420 9457 51	Lock Washer	Rondelle-frein	5 5
14	222 0616 65	Hex. Screw M6 x 16	Vis hex. M6 x 16	5 5
15	420 8970 61	Silicone Compound Grease	Composé à la silicone	@ @
16	— XXX —	Molykote G-N Paste(Dow Corning,88162-74)...	Pâte G-N Molykote (Dow Corning,88162-74) ...	@ @

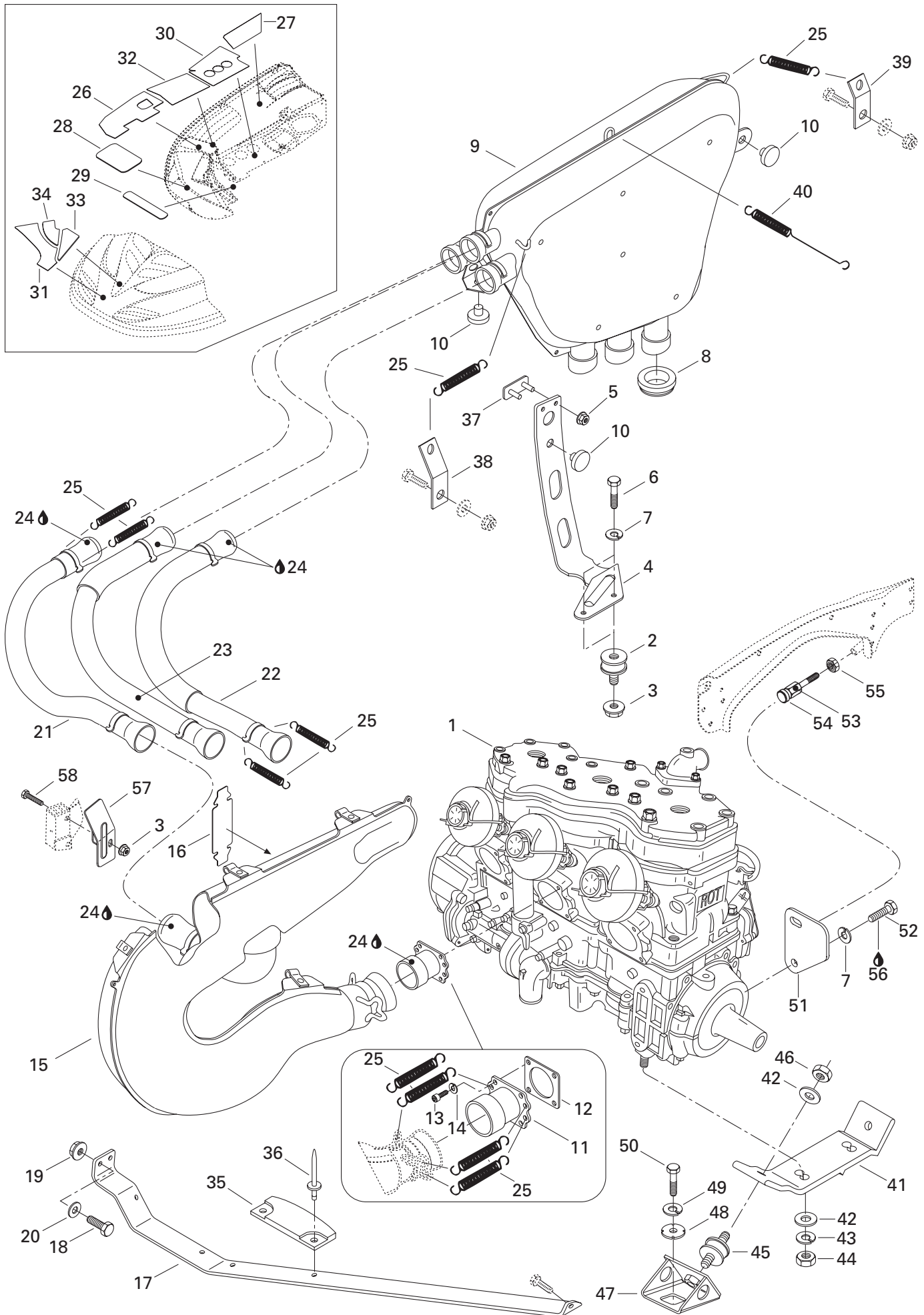




Engine Support and Muffler Support moteur et silencieux

M A C H	M A C H
1	1 - R

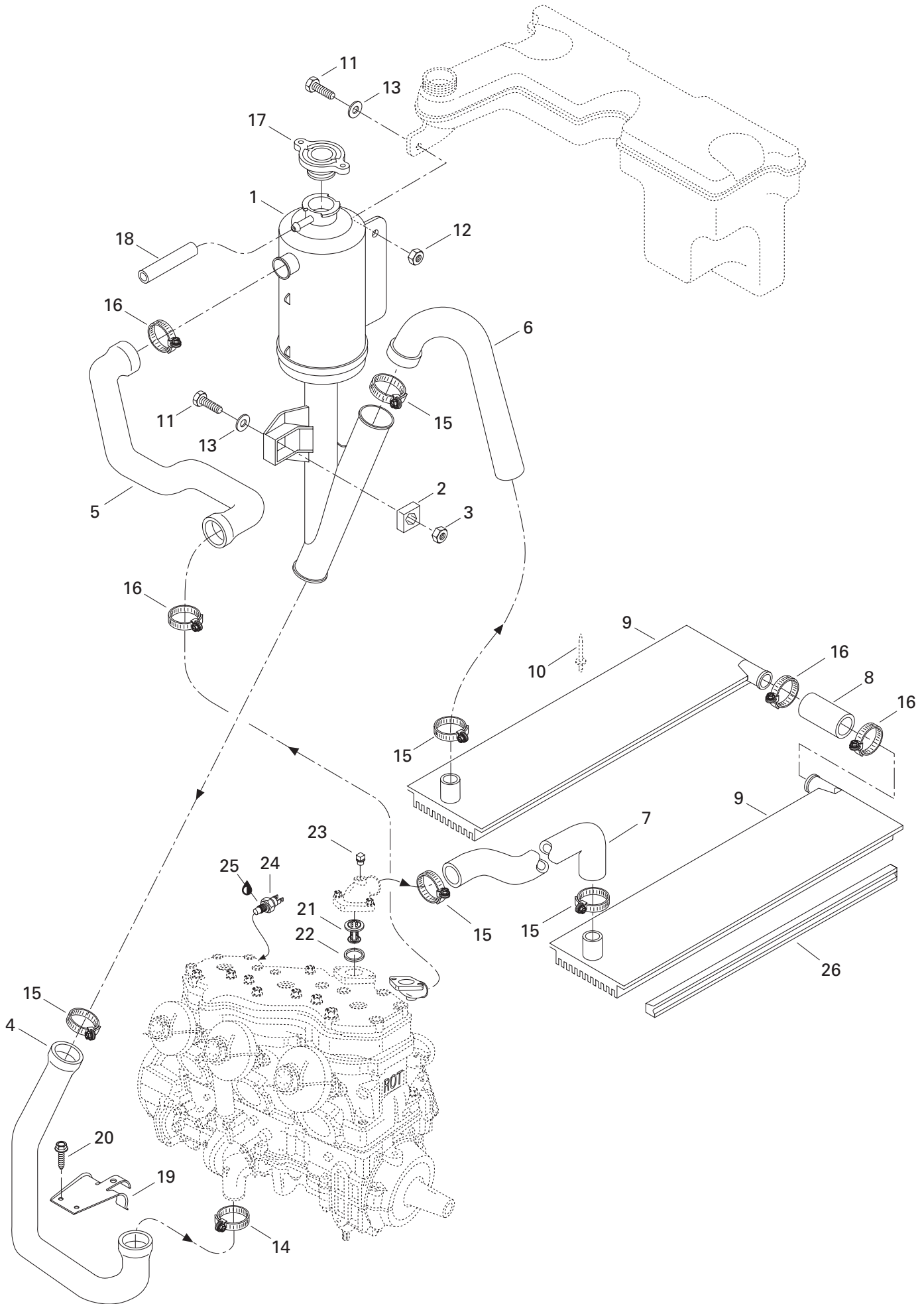
N 1	400 6035 00	Engine «699»	Moteur «699»	1	1
2	570 0161 00	Rubber Mount	Tampon d'ancrage	2	2
3	228 7810 45	Elastic Stop Nut M8	Écrou élastique M8	3	3
N 4	514 0468 00	Support (Muffler)	Support (silencieux)	1	1
5	228 7610 45	Elastic Flanged Stop Nut M6	Écrou élastique à épaulement M6	2	2
6	222 0812 65	Hex. Screw M8 x 12	Vis hex. M8 x 12	2	2
7	224 7811 40	Lock Washer 8 mm	Rondelle-frein 8 mm	3	3
N 8	570 0662 00	Exhaust Grommet	Bague d'échappement	3	3
N 9	514 0469 00	Muffler	Silencieux d'échappement	1	1
10	570 0487 00	Rubber Bumper	Butoir de caoutchouc	3	3
11	420 9788 16	Exhaust Socket Ass'y	Collecteur d'échappement ass.	3	3
12	420 8505 52	Gasket	Joint	3	3
13	222 9625 65	Allen Screw M6 x 25	Vis Allen M6 x 25	12	12
14	224 7611 10	Lock Washer 6 mm	Rondelle-frein 6 mm	12	12
N 15-16	514 0475 00	Tuned Pipe	Tuyau d'échappement calibré	3	3
N 16	570 0686 00	Rubber Pad	Tampon de caoutchouc	3	3
N 17	514 0989 00	R.H. Tuned Pipe Support	Support tuyau d'échappement DR	1	1
N	514 0989 02	L.H. Tuned Pipe Support	Support tuyau d'échappement GA	1	1
18	222 0520 65	Hex. Screw M5 x 20	Vis hex. M5 x 20	2	2
19	228 7510 45	Elastic Flanged Stop Nut M5	Écrou élastique à épaulement M5	2	2
20	391 3017 00	Flat Washer	Rondelle plate	2	2
N 21	514 0990 00	Tail Pipe (MAG)	Sortie de tuyau (MAG)	1	1
N 22	514 0991 00	Tail Pipe (Central)	Sortie de tuyau (centre)	1	1
N 23	514 0992 00	Tail Pipe (PTO)	Sortie de tuyau (PDM)	1	1
24	413 7103 00	Sealant, Loctite 17914, 80 ml.	Enduit étanche, loctite 17914, 80 ml. ...	@	@
N 25	415 1071 00	Spring	Ressort	26	26
N 26	514 0980 00	Sheet-Reflective	Feuille de réflexion	1	1
N 27	415 0838 00	Sheet-Reflective	Feuille de réflexion	1	1
N 28	415 0839 00	Sheet-Reflective	Feuille de réflexion	2	2
N 29	415 1119 00	Sheet-Reflective	Feuille de réflexion	2	2
N 30	415 1150 00	Sheet-Reflective	Feuille de réflexion	1	1
N 31	415 1123 00	R.H. Sheet-Reflective	Feuille de réflexion DR	1	1
N	415 1124 00	L.H. Sheet-Reflective	Feuille de réflexion GA	1	1
N 32	415 0840 00	Sheet-Reflective	Feuille de réflexion	1	1
N 33	415 1125 00	R.H. Sheet-Reflective	Feuille de réflexion DR	1	1
N	415 1126 00	L.H. Sheet-Reflective	Feuille de réflexion GA	1	1
N 34	415 1148 00	R.H. Sheet-Reflective	Feuille de réflexion DR	1	1
N	415 1149 00	L.H. Sheet-Reflective	Feuille de réflexion GA	1	1





Engine Support and Muffler Support moteur et silencieux

			M A C H	M A C H
			1	1-R
35	570 0441 00	Rubber Pad	Tampon de caoutchouc	4 4
36	390 4065 00	Rivet	Rivet	8 8
N 37	517 2943 00	Bracket	Attache	1 1
N 38	514 0497 00	Spring Bracket	Attache ressort	1 1
N 39	514 0510 00	Spring Bracket	Attache ressort	1 1
N 40	415 1003 00	Spring	Ressort	1 1
N 41	512 0564 00	Engine Support	Socle moteur	2 2
42	224 0012 11	Washer 10 mm	Rondelle 10 mm	8 8
43	224 7011 88	Lock Washer 10 mm	Rondelle-frein 10 mm	4 4
44	228 0010 45	Nut M10	Écrou M10	4 4
45	570 1277 00	Rubber Mount	Tampon d'ancrage	4 4
46	228 5010 45	Elastic Nut M10	Écrou élastique M10	4 4
47	512 0509 00	Support	Support	4 4
48	512 0567 00	Lock Washer	Rondelle-frein	4 4
49	224 7011 88	Lock Washer 10 mm	Rondelle-frein 10 mm	4 4
50	222 0025 65	Hex. Screw M10 x 25	Vis hex. M10 x 25	4 4
N 51	512 0560 00	Stopper Plate	Plaque de butée	1 1
52	222 0816 65	Hex. Screw M8 x 16	Vis hex. M8 x 16	1 1
53	512 0569 00	Stopper Screw	Vis de butée	1 1
54	570 0495 00	Stopper	Butée	1 1
55	228 0200 45	Nut M12	Écrou M12	1 1
56	413 7074 00	Loctite 271, 10 cc	Loctite 271, 10 cc	@ @
N 57	514 0508 00	Support	Support	1 1
58	222 0850 65	Hex. Screw M8 x 50	Vis. hex M8 x 50	1 1





Cooling System

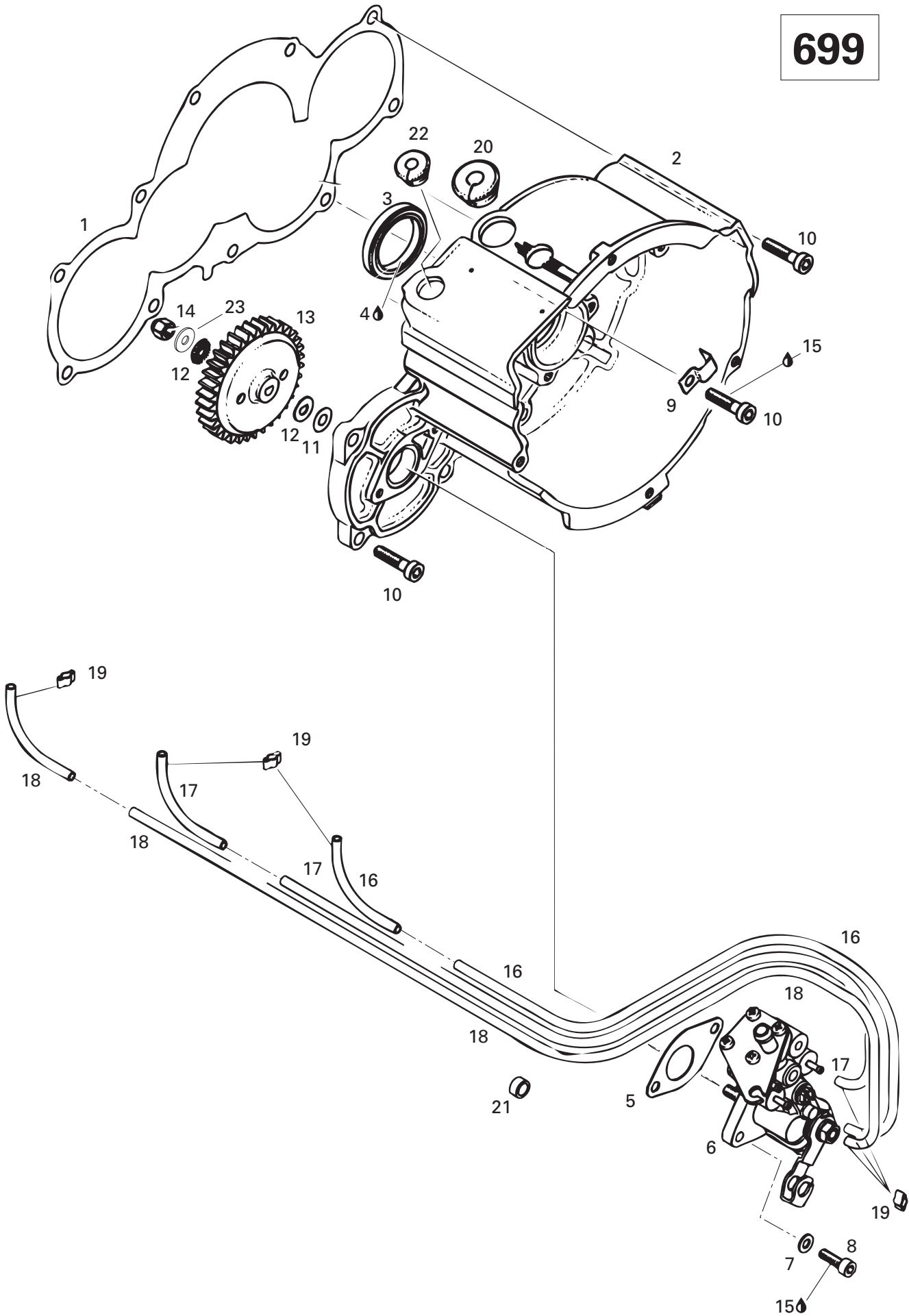
Système de refroidissement

			M A C H	M A C H
			1	1-R
N 1-2	572 0886 00	<i>Coolant Tank Ass'y</i>	<i>Réservoir ass.</i>	1 1
2-3	269 5002 52	<i>Housing Nut Ass'y</i>	<i>Logement écrou ass.</i>	1 1
3	212 1000 04	Hex. Nut M6	Écrou hex. M6	1 1
N 4	415 0467 00	Engine Inlet Hose	Boyau d'entrée du moteur	1 1
N 5	415 0468 00	Engine Outlet Hose	Boyau de sortie du moteur	1 1
N 6	415 0470 00	Radiator Outlet Hose	Boyau de sortie du radiateur	1 1
N 7	415 0471 00	Radiator Inlet Hose	Boyau d'entrée du radiateur	1 1
8	414 7958 00	Radiator Connecting Hose	Boyau de raccord de radiateur	1 1
9	517 2805 10	R.H. Radiator	Radiateur DR	1 1
	517 2805 11	L.H. Radiator	Radiateur GA	1 1
10	— XXX —	Rivet	Rivet	@ @
11	222 0625 65	Hex. Screw M6 x 25	Vis hex. M6 x 25	2 2
12	228 7610 45	Elastic Flanged Stop Nut M6	Écrou élastique à épaulement M6	1 1
13	224 0611 21	Flat Washer	Rondelle plate	2 2
14	— XXX —	Tridon Gear Clamp	Bride de serrage Tridon	1 1
15	408 8004 00	Tridon Gear Clamp	Bride de serrage Tridon	5 5
16	408 8034 00	Tridon Gear Clamp	Bride de serrage Tridon	4 4
17	414 6847 00	Pressure Cap	Bouchon à pression	1 1
N 18	415 0802 00	Overflow Hose	Boyau trop-plein	@ @
N 19	517 2942 00	Hose Protector	Protecteur de boyau	1 1
20	732 6010 67	Hex. Tapping Screw M5 x 11	Vis hex. autotaraudeuse M5 x 11	2 2
21	414 8341 00	Thermostat	Thermostat	1 1
22	420 9312 70	Sealing Ring	Bague d'étanchéité	1 1
23	420 2404 80	Plug Screw	Vis bouchon	1 1
24	414 7287 00	Sender	Capteur	1 1
25	413 7023 00	Sealant	Enduit étanche	@ @
26	415 0565 00	Radiator Protector	Protecteur de radiateur	2 2

Parts marked with «XXX» are not available as spare parts.

Les articles marqués d'un «XXX» ne sont pas disponibles comme pièces de remplacement.

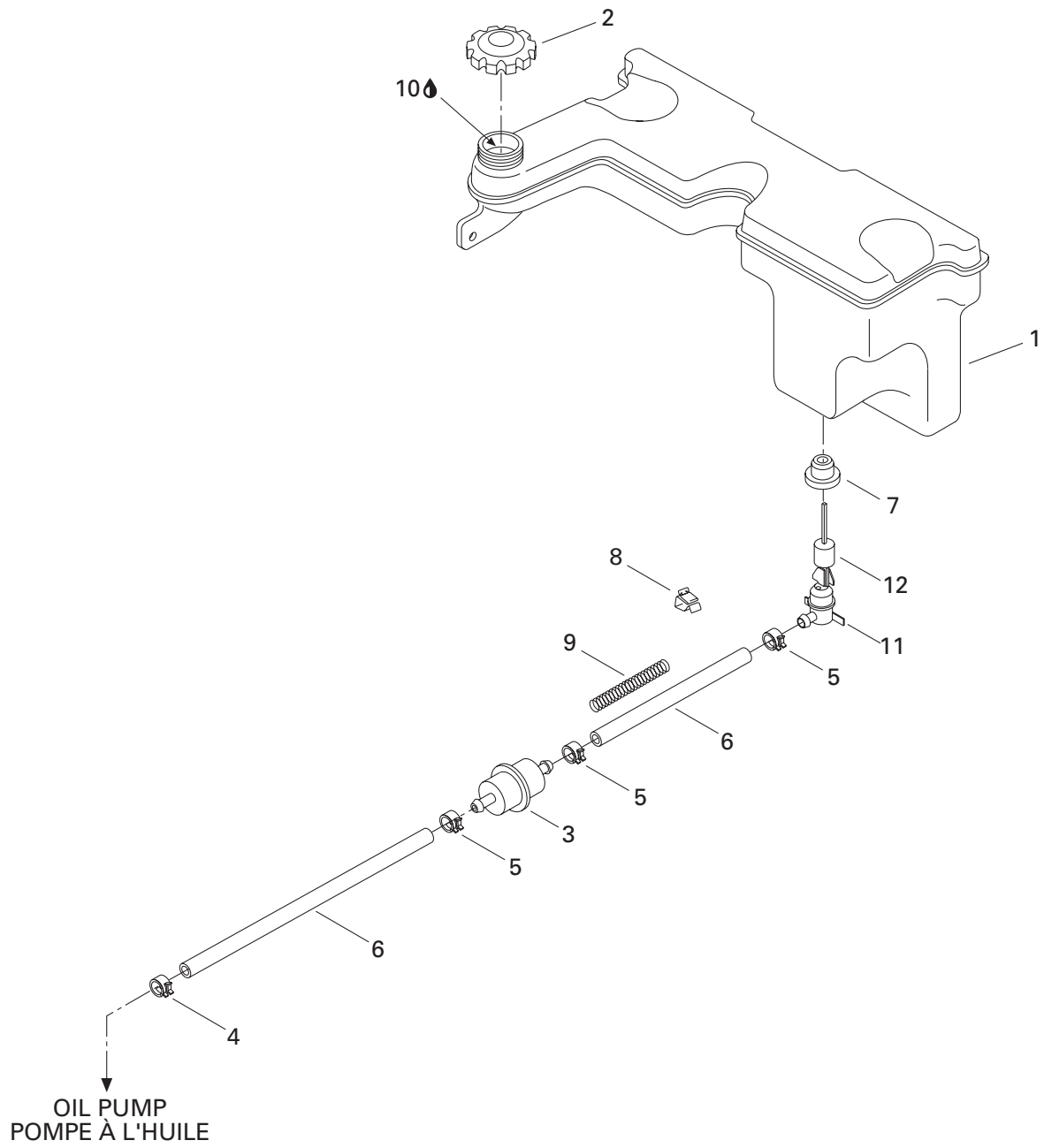
699





Ignition Housing, Oil pump (699) Boîtier-allumage, pompe à l'huile (699)

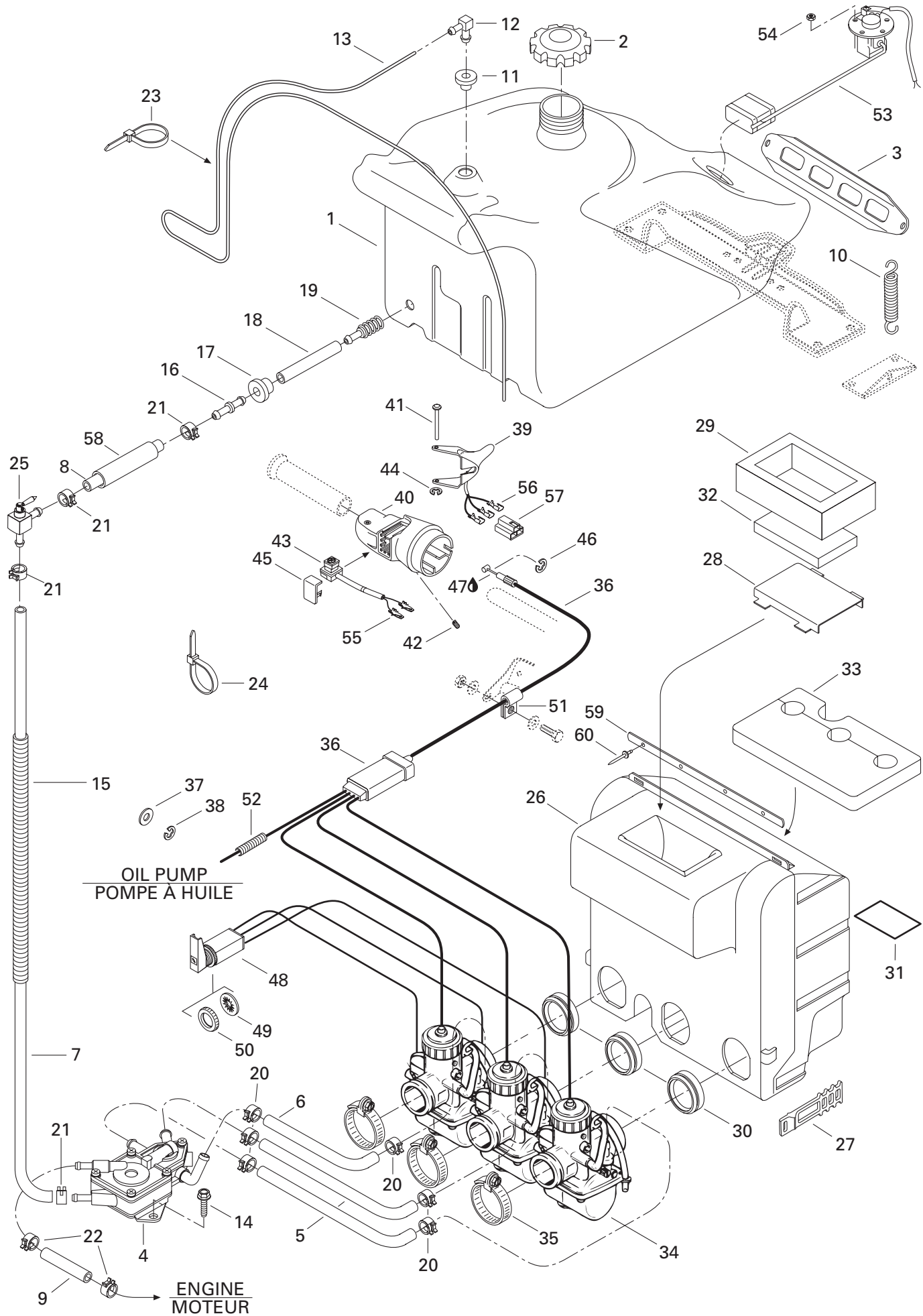
			M A C H	M A C H
			1	1-R
1	420 9502 82	Gasket 0.8 mm	1	1
N 2	420 8102 33	Ignition Housing	1	1
3	420 9312 90	Oil-Seal	1	1
4	413 7070 00	Molykote 111	@	@
5	420 9504 60	Gasket	1	1
N 6	420 8879 32	Oil pump Ass'y	1	1
7	420 9457 50	Lock Washer	2	2
8	420 6400 71	Allen Screw M5 x 16	2	2
N 9	420 9533 87	Cable Clamp	1	1
10	420 9416 91	Cylindrical Screw M6 x 25	10	10
11	420 8278 00	Washer	1	1
12	420 2271 50	Washer	2	2
13	420 8342 70	Oil pump Gear (36 Teeth).....	1	1
14	228 5610 45	Nut M6	1	1
15	413 7030 00	Loctite 242, 10 cc	@	@
16	414 4138 00	Oil Line	@	@
17	414 4138 00	Oil Line	@	@
18	414 4138 00	Oil Line	@	@
N 19	420 2564 08	Clamp	6	6
20	420 8609 65	Cable Grommet	1	1
21	420 9607 00	Rubber Ring	2	2
22	420 9602 85	Cable Grommet	1	1
23	420 9457 51	Lock Washer 6 mm	1	1





Oil Tank Réservoir d'huile

			M A C H	M A C H
			1	1-R
N 1	572 0885 00	Injection Oil Tank	Réservoir d'huile à injection	1 1
2	572 0710 00	Oil Tank Cap	Bouchon du réservoir d'huile	1 1
3	414 5365 00	Filter	Filtre	1 1
4	414 4207 00	Spring Clip	Pince à ressort	1 1
5	414 4152 00	Spring Clip	Pince à ressort	3 3
N 6	415 0807 00	Oil Line	Conduit d'huile	@ @
7	570 0230 00	Grommet	Bague isolante	1 1
8	414 2273 00	Clip	Pince	2 2
N 9	415 1072 00	Spring	Ressort	1 1
10	413 8031 00	Blizzard Oil (12 x 500 ml)	Huile Blizzard (12 x 500 ml)	@ @
	413 8029 00	Injection Oil (12 x 1 Liter)	Huile à injection (12 x 1 litre)	@ @
	413 8030 00	Injection Oil (3 x 4 Liter)	Huile à injection (3 x 4 litre)	@ @
	413 8032 00	Injection Oil (205 Liter)	Huile à injection (205 litre)	@ @
	413 7110 00	Synthetic Injection Oil (3 x 4 Liter)	Huile à injection synthétique (3 x 4 litre)	@ @
	413 7107 00	Synthetic Injection Oil (205 Liter)	Huile à injection synthétique (205 litre)	@ @
	413 7105 00	Synthetic Injection Oil (12 x 1 Liter)	Huile à injection synthétique (12 x 1 litre)	
		Bombardier-Rotax Formula XP-S	Bombardier-Rotax Formula XP-S	@ @
11	414 6818 00	Oil Lever Sensor	Contacteur du niveau d'huile	1 1
12	414 6819 00	Float	Flotte	1 1

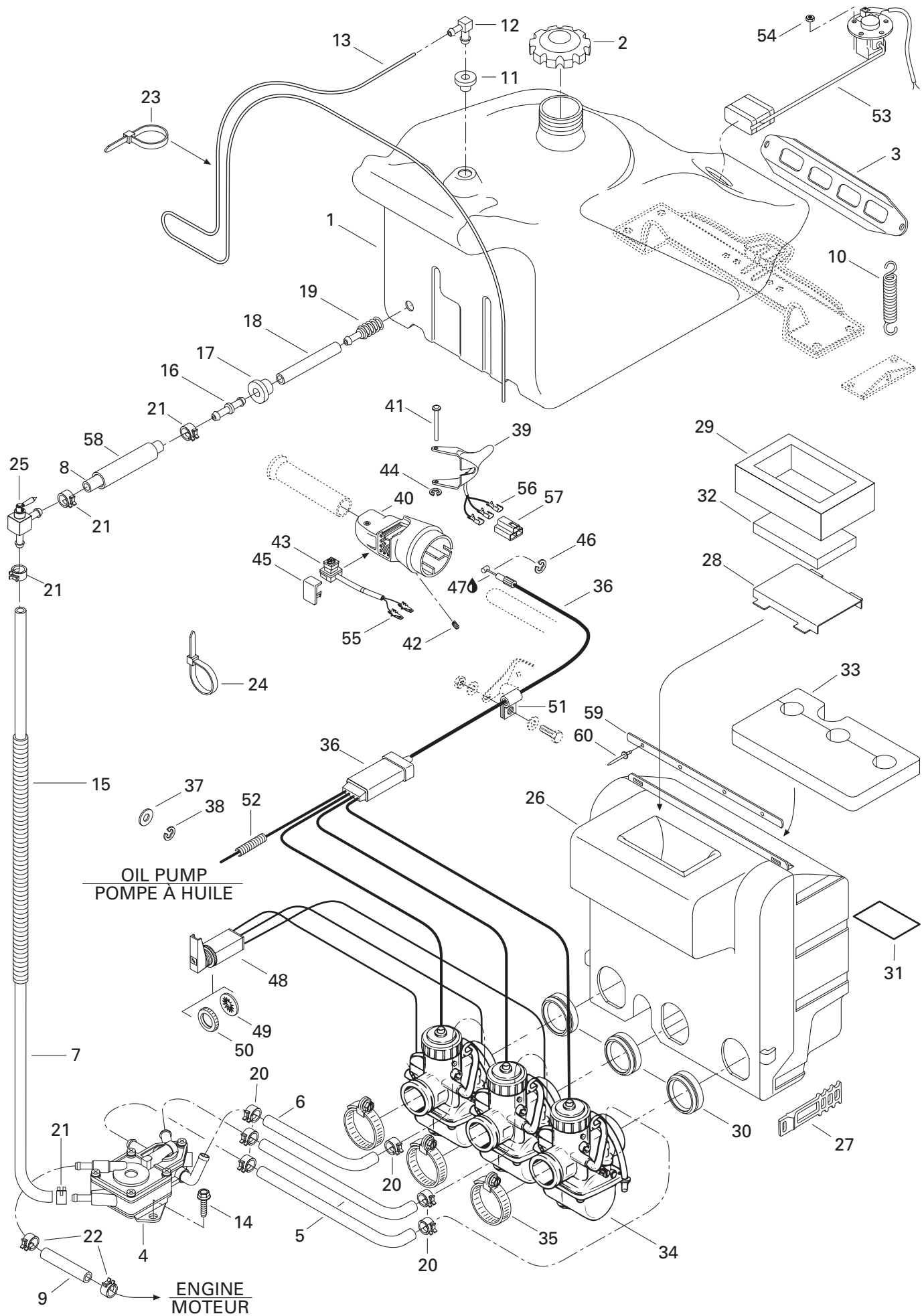




Fuel System Système d'alimentation

MACH	MACH
1	1-R

N 1	572 0880 00	Fuel Tank	Réservoir à essence	1	1
2	572 0739 00	Cap	Bouchon	1	1
3	517 2492 00	Fuel Tank Bracket	Attache du réservoir à essence	1	1
N 4	403 9017 00	Fuel Pump	Pompe à essence	1	1
N 5	415 1178 00	Formed Hose	Boyau formé	2	2
N 6	415 1179 00	Formed Hose	Boyau formé	1	1
N 7	415 0462 00	Formed Hose	Boyau formé	1	1
N 8	415 1121 00	Hose	Boyau	1	1
N 9	415 0798 00	Impulse Hose	Conduit d'impulsion	@	@
10	414 8937 00	Spring	Ressort	2	2
11	570 1351 00	Grommet	Passe-fils	1	1
12	414 8141 00	Male Connector	Raccord mâle	1	1
N 13	415 0801 00	Fuel Line Primer	Conduit d'essence d'amorce	@	@
14	732 6010 67	Hex. Tapping Screw M5 x 11	Vis hex. autotaraudeuse M5 x 11	2	2
N 15	415 0800 00	Tubing	Gaine	@	@
16	414 8727 00	Male Connector	Raccord mâle	1	1
17	570 2739 00	Grommet	Passe-fils	1	1
N 18	415 0978 00	Hose	Boyau	1	1
19	414 8721 00	Fuel Filter	Filtre à essence	1	1
20	414 4207 00	Spring Clip	Bride à ressort	6	6
21	414 6557 00	Spring Clip	Bride à ressort	4	4
22	414 4152 00	Spring Clip	Bride à ressort	2	2
23	414 1152 00	Tie-Rap	Attache	@	@
24	748 0010 01	Tie-Rap	Attache	@	@
N 25	415 1122 00	Shut-off Valve	Valve à essence	1	1
N 26-33	580 6517 01	Air Silencer Ass'y (3 Holes).....	Silencieux d'adm. ass. (3 entrées)..	1	1
N 27	570 0697 00	Latch	Loquet	2	2
N 28	517 2944 00	Grill Intake	Grille d'admission	1	1
N 29	415 0813 00	Exterior Foam	Mousse extérieure	1	1
N 30	570 0659 00	Intake Adaptor	Adapteur d'admission	3	3
31	414 1615 00	Warning Decal	Décalque d'avertissement	1	1
N 32	415 0814 00	Air Filter	Filtre à air	1	1
N 33	415 0812 00	Inner Foam	Mousse intérieure	1	1
N 34	403 1324 00	Carburetor VM-38-393	Carburateur VM-38-393	3	3
35	420 9515 10	Clamp	Bride	3	3
N 36	415 0444 00	Throttle Cable and Housing	Câble et gaine d'accélérateur	1	1
37	414 7533 00	Washer	Rondelle	1	1
38	414 7535 00	Circlip	Circlip	1	1



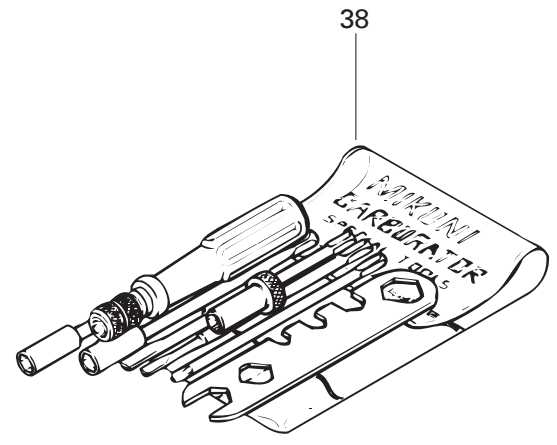
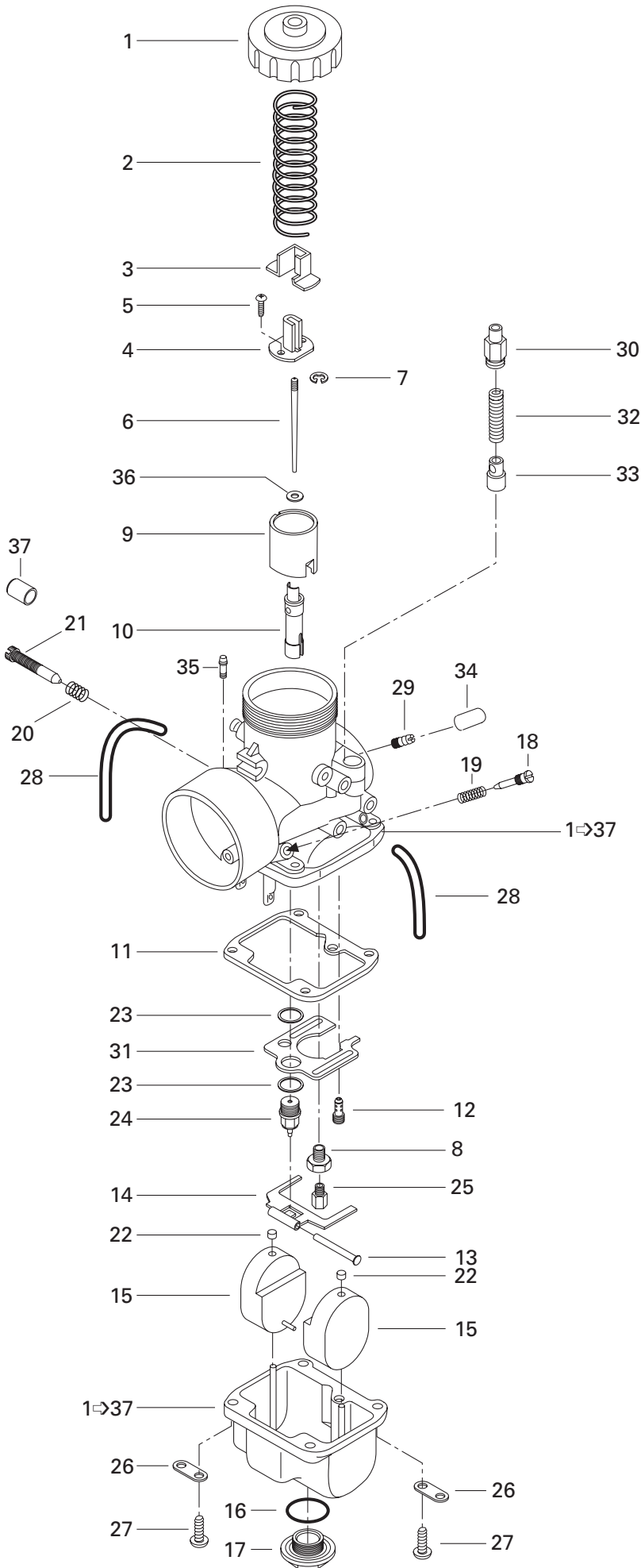
OIL PUMP
POMPE A HUILE

ENGINE
MOTEUR



Fuel System Système d'alimentation

			M A C H	M A C H
			1	1-R
N 39	572 1019 00	Heat Throttle Handle	Manette d'acc. chauffante	1 1
N 40	572 1009 00	Throttle Handle Housing	Logement de manette d'accélérateur .	1 1
41	414 4387 00	Lever Pin	Goupille levier	1 1
42	414 4408 00	Set Screw	Vis de pression	1 1
43	414 6127 00	Kill Switch	Interrupteur d'urgence	1 1
44	414 4390 00	Circlip	Circlip	1 1
N 45	572 1009 01	Switch Cover	Couvre interrupteur	1 1
46	414 2745 00	Circlip	Circlip	1 1
47	413 7017 00	Grease Dielectric, 3oz	Graisse diélectrique, 3oz	@ @
N 48	415 0777 00	Choke Cable	Câble d'étrangleur	1 1
49	394 1033 00	Internal Tooth Lock Washer	Rondelle-frein à dents intérieures	1 1
50	414 9772 00	Plastic Nut	Écrou de plastique	1 1
51	414 1760 00	Clip	Pince	1 1
52	414 6124 00	Tubing	Gaine	@ @
N 53	415 0808 00	Fuel Sensor Ass'y	Capteur de niveau d'essence ass.	1 1
54	228 5510 45	Nut hex. elastic M5	Écrou hex. élastique M5	5 5
55	561 5034 00	Male Terminal	Terminal mâle	2 2
56	561 5032 00	Female Terminal	Terminal femelle	3 3
57	409 0085 00	Female Connector Housing	Logement de raccord femelle	1 1
N 58	513 0329 04	Hose	Boyeau	1 1
N 59	508 0000 08	Reinforcement	Renfort	1 1
60	390 4014 00	Rivet	Rivet	4 4



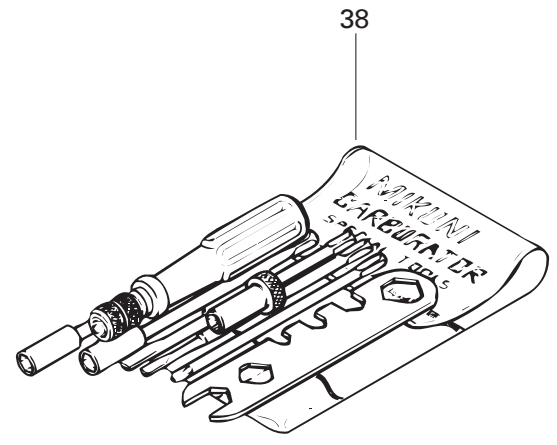
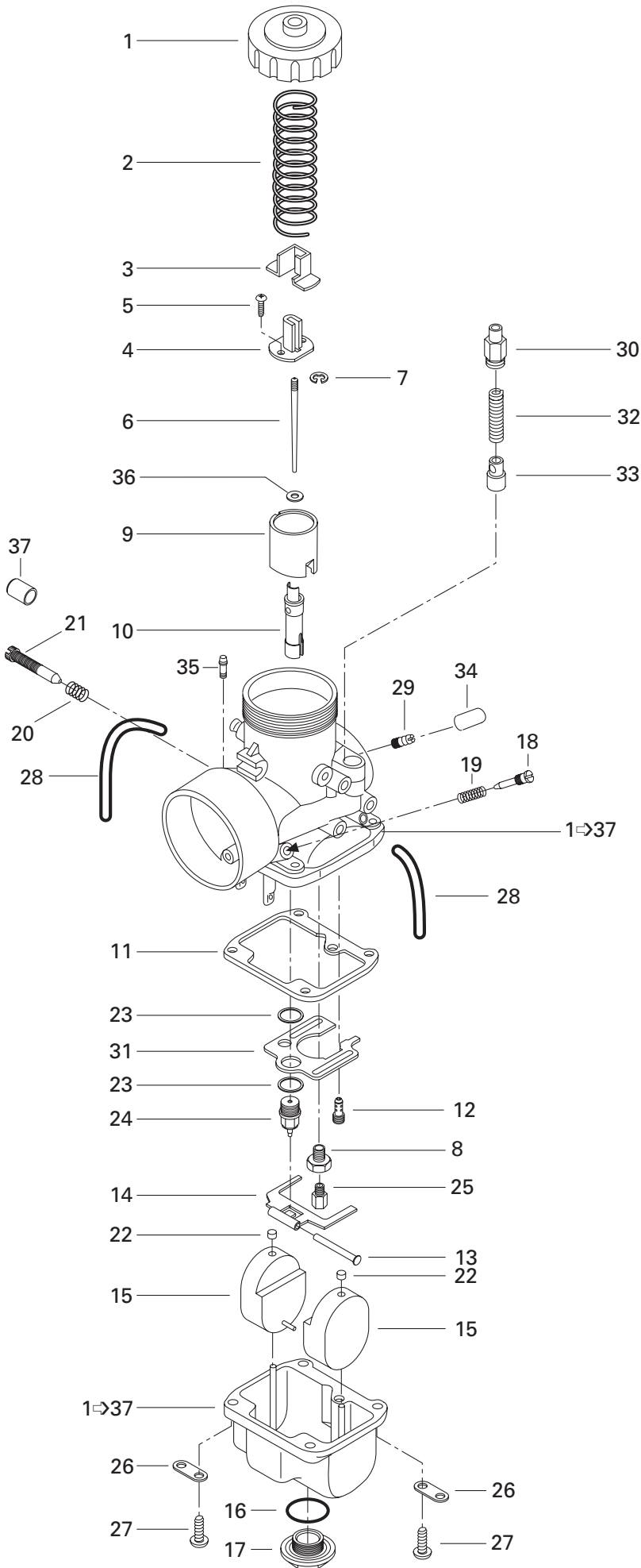


Carburetors Carburateurs

			M A C H	M A C H
			1	1-R
N 1-37	403 1324 00	VM 38-393 Carburetor	Carburateur VM 38-393	3 3
1	404 1051 00	Cover	Couvercle	3 3
2	404 1548 00	Throttle Valve Spring	Ressort du tiroir d'accélérateur	3 3
3	404 1221 00	Cover	Couvercle de raccord	3 3
N 4	404 1608 00	Connector	Raccord	3 3
5	404 1213 00	Screw with Washer	Vis avec rondelle	6 6
6	404 1579 00	Jet Needle J8-6DEY2	Aiguille J8-6DEY2	3 3
7	404 1524 00	E-Ring	Rondelle-E	3 3
8	404 1055 00	Screw Guide	Vis guide	3 3
9	404 1313 00	Throttle Valve CA 2.5	Tiroir d'accélérateur CA 2.5	3 3
N 10	404 1617 00	Needle Jet	Gicleur d'aiguille	3 3
11	404 1047 00	Gasket	Joint d'étanchéité de la cuve	3 3
12	404 1095 00	Pilot Jet PJ 50	Gicleur du ralenti PJ 50	3 3
13	404 1033 00	Float Arm Pin	Goupille de levier de flotteur	3 3
14	404 1050 00	Float Arm	Levier du flotteur	3 3
15	404 1054 00	Float	Flotteur	6 6
16	404 1015 00	Washer	Rondelle	3 3
17	404 1056 00	Plug Screw	Bouchon d'accès	3 3
18	404 1490 00	Idle Adjusting Screw	Vis du mélange de ralenti	3 3
19	404 1398 00	Spring, (Idle Adjusting Screw)	Ressort, (vis du mélange de ralenti) ...	3 3
20	404 1017 00	Spring, (Throttle Stop Screw)	Ressort, (Vis du ralenti)	3 3
21	404 1028 00	Throttle Stop Screw	Vis du ralenti	3 3
22	404 1058 00	Cap	Bouchon	6 6
23	404 1016 00	Seat Washer	Rondelle siège	6 6
24	404 1474 00	Needle Valve 1.5	Soupape d'admission 1.5	3 3
25	404 1190 00	Main Jet MJ 190	Gicleur principal MJ 190	3 3
26	404 1030 00	Tube Retainer Plate	Guide du tuyau d'aération	6 6
27	404 1020 00	Screw with Lock Washer	Vis et rondelle-frein	12 12
N 28	404 1618 02	Vent Tube	Tuyau d'aération	6 6
29	404 1534 00	Nipple	Adapteur d'amorceur	3 3
N 30	404 1611 00	Guide Holder	Support de guide	3 3
31	— XXX —	Baffle Plate	Chicane	3 3
32	404 1274 00	Spring	Ressort	3 3
N 33	404 1610 00	Plunger Ass'y	Plongeur ass.	3 3
34	404 1549 00	Cap	Bouchon	3 3
35	404 1589 00	Filter	Filtre	3 3

Parts marked with «XXX» are not available as spare parts.

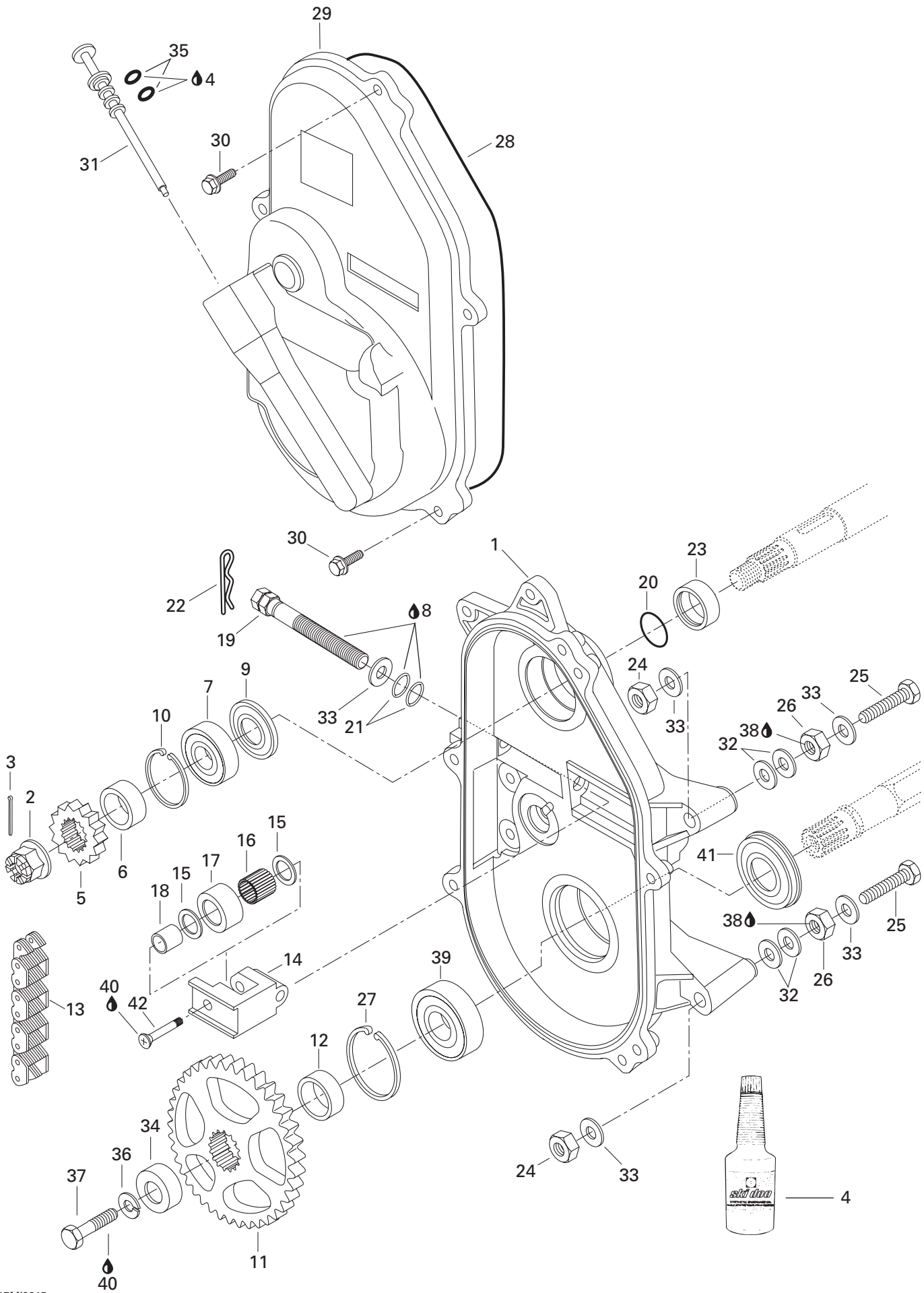
Les articles marqués d'un «XXX» ne sont pas disponibles comme pièces de remplacement.

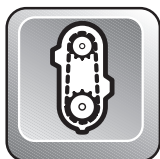




Carburetors Carburateurs

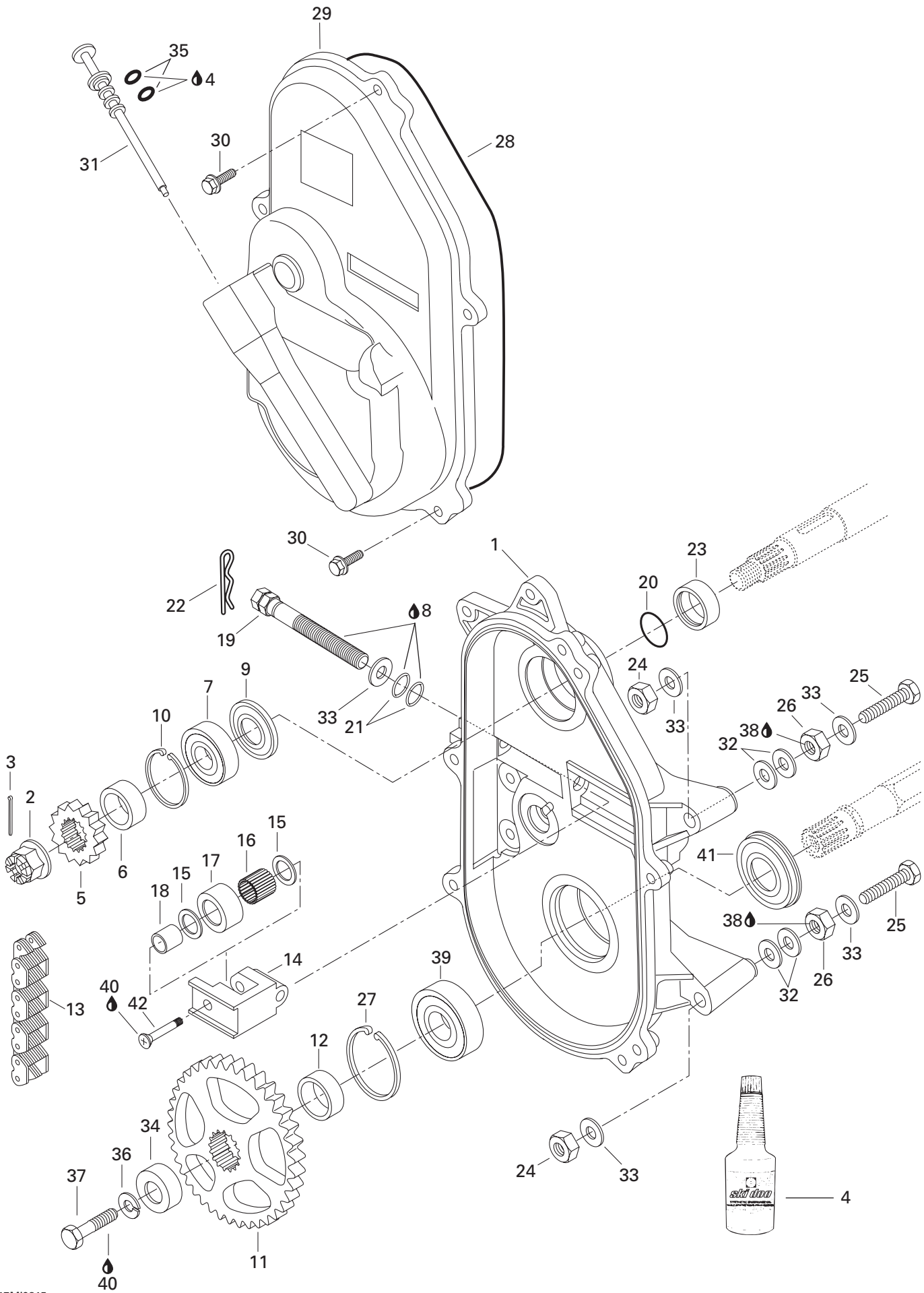
			M A C H	M A C H
			1	1-R
36	404 1170 00	Packing	Joint tampon	3 3
37	404 1525 00	Cap	Capuchon	3 3
38	404 1120 00	Tool Kit	Ens. d'outils	1 1
N 39	861 7610 00	Hight Altitude Kit , (Not Shown)	Ens. haute altitude , (non illustré).....	Opt Opt

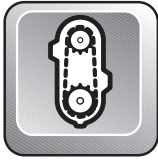




Chaincase Carter de chaîne

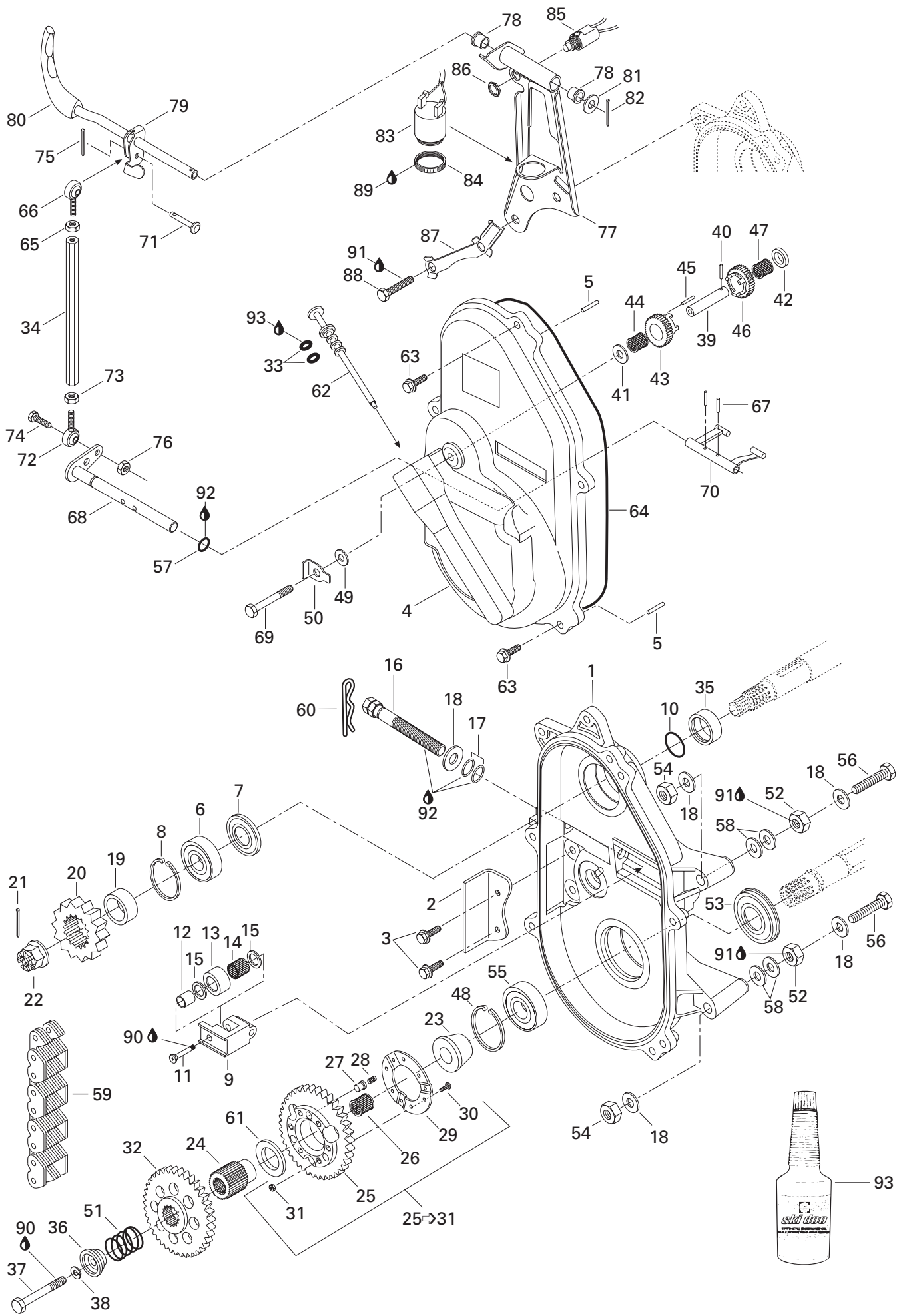
			M A C H	M A C H
			1	1-R
N 1	504 1466 00	Chaincase	Carter de chaîne	1 —
2	732 6100 12	Castellated Nut M20	Écrou à crénaux M20	1 —
3	371 0063 00	Cotter Pin	Goupille fendue	1 —
4	413 8033 00	Synthetic Chaincase Oil (12 x 355 ml)	Huile synthétique (carter chaîne) (12 x 355 ml) .	@ —
5	504 0853 00	Sprocket (26 Tooth, Large)	Pignon (26 dents, large)	1 —
N 6	504 1472 00	Shim	Cale	1 —
7	405 4044 00	Ball Bearing 6205	Roulement à billes 6205	1 —
8	413 7061 00	Lithium Grease, 400 gr	Graisse lithium, 400 gr	@ —
N 9	415 0493 00	Seal	Anneau d'étanchéité	1 —
10	371 9017 00	Retaining Ring	Segment de retenue	1 —
N 11	504 1485 00	Sprocket Large (43 Tooth)	Pignon large (43 dents)	1 —
12	501 0218 00	Inner Shim	Cale intérieure	1 —
13	412 1067 00	Drive Chain Large (72 Links)	Chaîne large (72 maillons)	1 —
14	504 0810 00	Chain Tensioner	Tendeur de chaîne	1 —
15	504 0803 00	Washer	Rondelle	2 —
16	405 4030 00	Needle Bearing	Roulement à aiguilles	1 —
17	414 5313 00	Roller	Rouleau	1 —
18	504 0802 00	Spacer	Entretoise	1 —
19	732 6012 75	Tensioner Adjustment Screw	Vis de réglage du tendeur	1 —
20	414 8767 00	O-Ring	Joint torique	1 —
21	414 4844 00	O-Ring	Joint torique	2 —
22	414 5756 00	Hair Pin	Goupille de sécurité	1 —
N 23	507 0315 00	Spacer	Entretoise	1 —
24	228 5010 45	Elastic Nut M10	Écrou élastique M10	3 —
25	732 6010 03	Hex. Screw M10 x 75	Vis hex. M10 x 75	3 —
26	504 0838 00	Spacer	Entretoise	3 —
27	414 7849 00	Circlip	Circlip	1 —
28	414 3623 00	O-Ring	Joint torique	1 —
N 29	080 0395 00	Chaincase Cover	Couvercle de carter de chaîne	1 —
30	732 6000 04	Flanged Screw M6 x 30	Vis hex. à épaulement M6 x 30	5 —
31	572 0927 00	Filler Cap	Bouchon de remplissage	1 —
32	504 0737 00	Washer	Rondelle	6 —
33	224 0012 11	Washer 10 mm	Rondelle 10 mm	7 —
34	501 0224 00	Cap	Capuchon	1 —
35	414 9694 00	O-Ring	Joint Torique	2 —
36	224 7011 88	Lock Washer 10 mm	Rondelle-frein 10 mm	1 —
37	222 0025 65	Hex. Screw M10 x 25	Vis hex. M10 x 25	1 —
38	413 7030 00	Loctite 242, 10 cc	Loctite 242, 10 cc	@ —

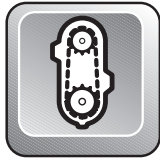




Chaincase Carter de chaîne

			M A C H	M A C H	
			1	1-R	
39	405 4039 00	Ball Bearing 6206	Roulement à bille 6206	1	—
40	413 7074 00	Loctite 271, 10 cc.....	Loctite 271, 10 cc	@	—
41	581 0565 00	Oil Seal	Joint d'étanchéité d'huile	1	—
42	732 6011 44	Screw	Vis	1	—

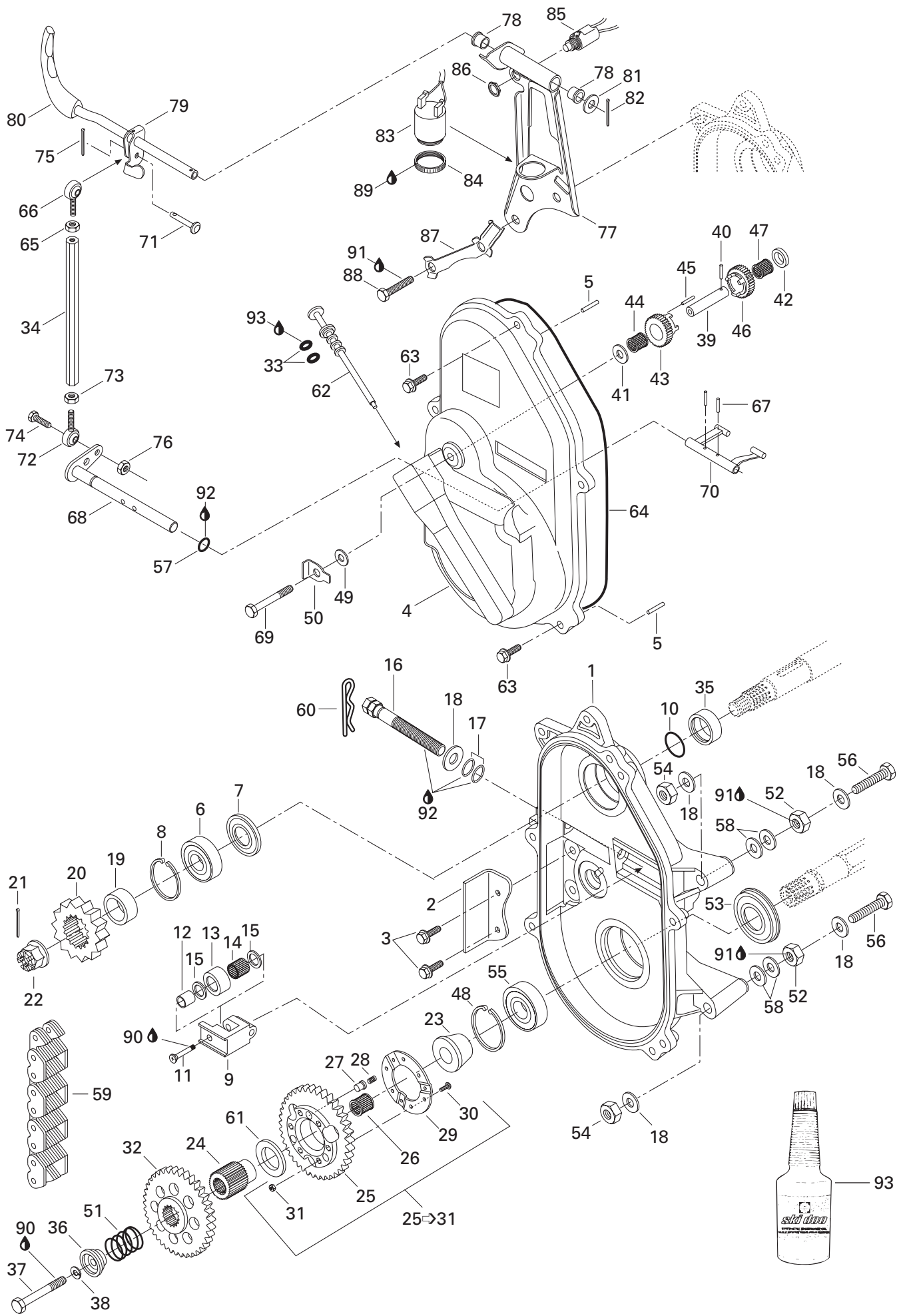


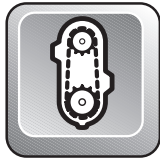


Transmission Transmission

MACH	MACH
1	1-R

N 1	504 1466 00	Chaincase	Carter de chaîne	—	1
N 2	504 1469 00	Chain Slider	Glissière de chaîne	—	1
3	732 6010 67	Hex. Taptite Screw M5 x 11	Vis autotaraudeuse hex. M5 x 11	—	2
N 4	504 1468 00	Chaincase Cover	Couvercle de carter de chaîne	—	1
5	732 6200 01	Cylinder Pin	Goupille cylindrique	—	2
6	405 4044 00	Ball Bearing 6205	Roulement à billes 6205	—	1
N 7	415 0493 00	Seal	Anneau d'étanchéité	—	1
8	371 9017 00	Retaining Ring	Segment de retenue	—	1
9	504 0810 00	Chain Tensioner	Tendeur de chaîne	—	1
10	414 8767 00	O-Ring	Joint torique	—	1
11	732 6011 44	Screw	Vis	—	1
12	504 0802 00	Bushing	Entretoise	—	1
13	414 5313 00	Roller	Rouleau	—	1
14	405 4030 00	Needle Bearing	Roulement à aiguilles	—	1
15	504 0803 00	Washer	Rondelle	—	2
16	732 6012 75	Tensioner Adjustment Screw	Vis de réglage du tendeur	—	1
17	414 4844 00	O-Ring	Joint torique	—	2
18	224 0012 11	Washer 10 mm	Rondelle 10 mm	—	7
N 19	504 1472 00	Shim	Cale	—	1
20	504 0853 00	Sprocket (26 Tooth-Large)	Pignon (26 dents-large)	—	1
21	371 0063 00	Cotter Pin	Goupille fendue	—	1
22	732 6100 12	Castellated Nut M20	Écrou à crénaux M20	—	1
23	504 0763 00	Retaining Ring	Bague d'appui	—	1
24	504 0977 00	Coupling Shaft	Arbre de couplage	—	1
25→31	581 0968 00	Sprocket Ass'y, (44 Tooth-Large)	Pignon ass. (44 dents-large)	—	1
25	504 0844 00	Sprocket (44 Tooth Large)	Pignon (44 dents large)	—	1
26	414 7726 00	Needle Bearing	Roulement à aiguilles	—	1
27	504 0768 00	Drive Pin	Tige d'engagement	—	3
28	414 7727 00	Spring	Ressort	—	3
29	504 0761 00	Retaining Ring	Anneau de retenue	—	1
30	222 0520 65	Hex. Screw M5 x 20	Vis hex. M5 x 20	—	6
31	228 4510 46	Nut M5	Écrou M5	—	6
32	504 0968 00	Sliding Gear (56 Tooth)	Engrenage coulissant (56 dents)	—	1
33	414 9694 00	O-Ring	Joint torique	—	2
N 34	504 1474 00	Tie Rod	Barre d'accouplement	—	1
N 35	507 0315 00	Spacer	Entretoise	—	1
36	504 0991 00	Cap	Capuchon	—	1
37	222 0050 65	Hex Screw M10 x 50	Vis hex. M10 x 50	—	1
38	224 7011 88	Lock Washer 10 mm	Rondelle-frein 10 mm	—	1



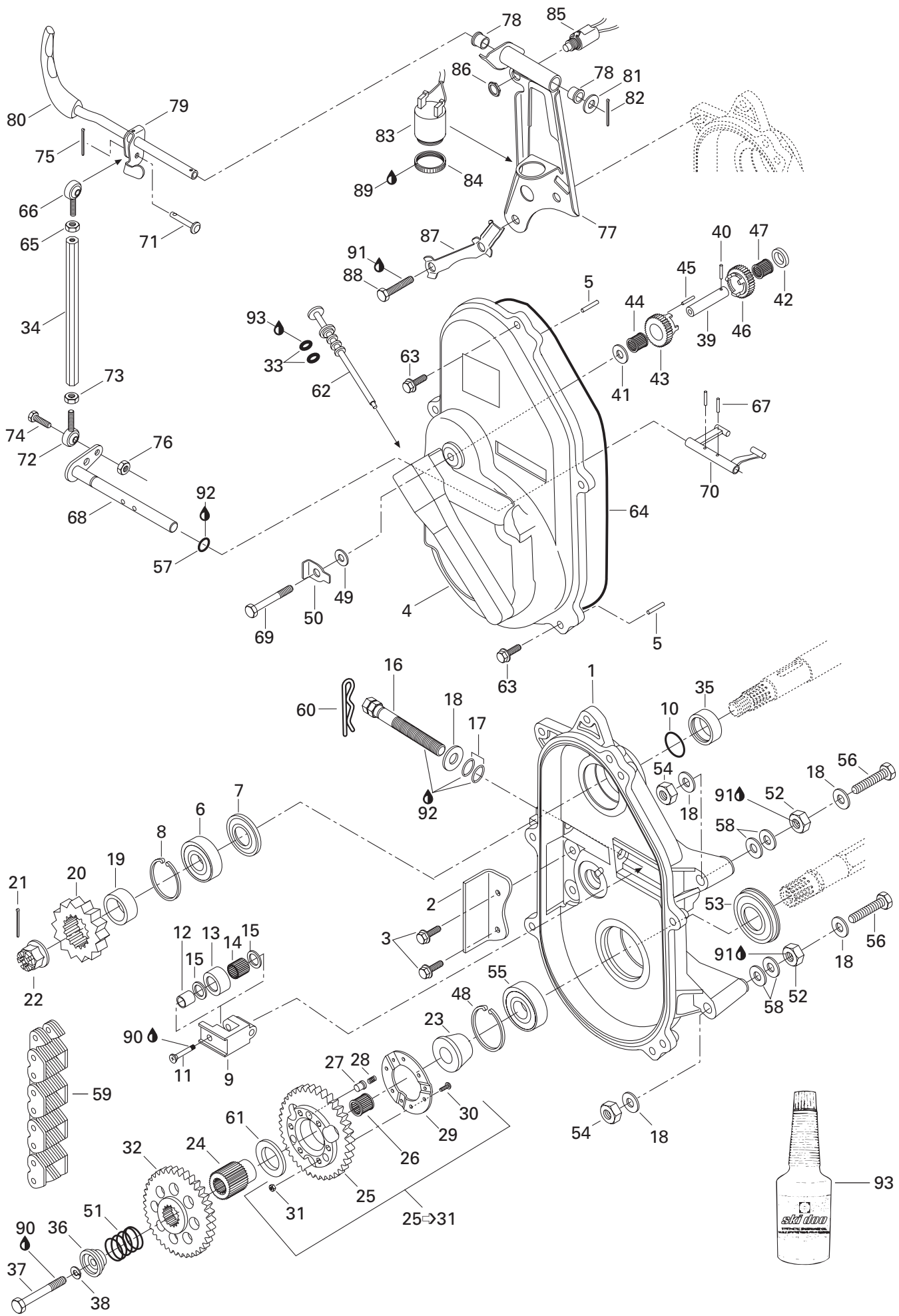


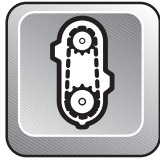
Transmission

			MACH	MACH
			1	1-R
39	504 0831 00	Reverse Shaft	Axe de renverse	— 1
40	732 8040 03	Spring Pin	Tige	— 1
41	504 0773 00	Spacer	entretoise	— 1
42	504 0787 00	Trust Ring	Bague de butée	— 1
43→44	581 1222 00	Sprocket Ass'y (19 Tooth).....	Engrenage ass. (19 dents).....	— 1
44	414 8050 00	Needle Bearing	Roulement à aiguilles	— 1
45	570 0486 00	Alignment Rod	Tige d'alignement	— 1
46→47	581 0969 00	Sprocket Ass'y (19 Tooth).....	Engrenage ass. (19 dents).....	— 1
47	414 7731 00	Needle Bearing	Roulement à aiguilles	— 1
48	414 7849 00	Circlip	Circlip	— 1
49	504 0829 00	Washer	Rondelle	— 1
N 50	504 1500 00	Lock Tab	Patte de verrouillage	— 1
51	504 0966 00	Release Spring	Ressort de rappel	— 1
52	504 0838 00	Spacer	Entretoise	— 3
53	581 0565 00	Oil Seal	Joint d'étanchéité d'huile	— 1
54	228 5010 45	Elastic Stop Nut M10	Écrou élastique M10	— 3
55	405 4039 00	Ball Bearing 6206	Roulement à billes 6206	— 1
56	732 6010 03	Screw M10 x 75	Vis M10 x 75	— 3
57	414 7732 00	O Ring	Joint torique	— 1
58	504 0737 00	Washer	Rondelle	— 6
59	412 1069 00	Drive Chain (74 Links Large)	Chaîne (74 maillons large)	— 1
60	414 5756 00	Hair Pin	Goupille de sureté	— 1
61	504 0943 00	Washer	Rondelle	— 1
62	572 0927 00	Filler Cap	Bouchon de remplissage	— 1
63	732 6000 04	Self Tapping Screw M6 x 30	Vis autotaraudeuse M6 x 30	— 5
64	414 3623 00	Seal	Joint	— 1
65	228 0610 45	Nut M6 R.H. Thread	Écrou M6 filets DR.	— 1
66	414 7734 00	Ball Joint R.H.	Joint à rotule DR.	— 1
67	414 7725 00	Spring Pin M5 x 20	Goupille ressort M5 x 20	— 2
N 68	504 1475 00	Fork Axle	Axe de fourchette	— 1
69	222 0890 65	Screw M8 x 90	Vis M8 x 90	— 1
70	504 0758 00	Fork	Fourchette	— 1
N 71	415 1038 00	Flanged Axle	Axe à épaulement	— 1
72	414 7735 00	Ball Joint L.H.	Joint à rotule GA.	— 1
73	732 6100 46	Nut M6 L.H. Thread	Écrou M6 filets GA.	— 1
74	222 0620 65	Hex. Screw M6 x 20	Vis hex. M6 x 20	— 1
75	— XXX —	Cotter Pin	Goupille fendue	— 1

Parts marked with «XXX» are not available as spare parts.

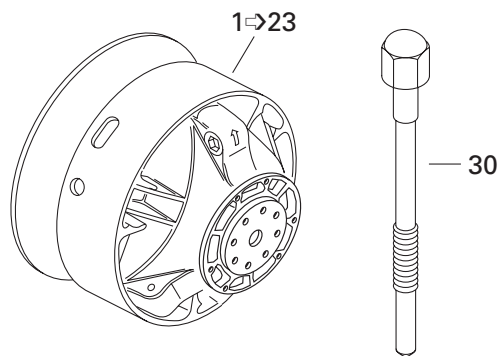
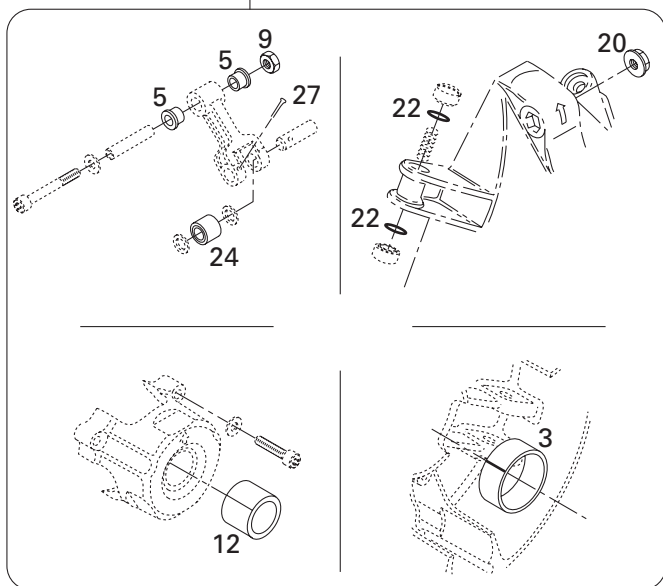
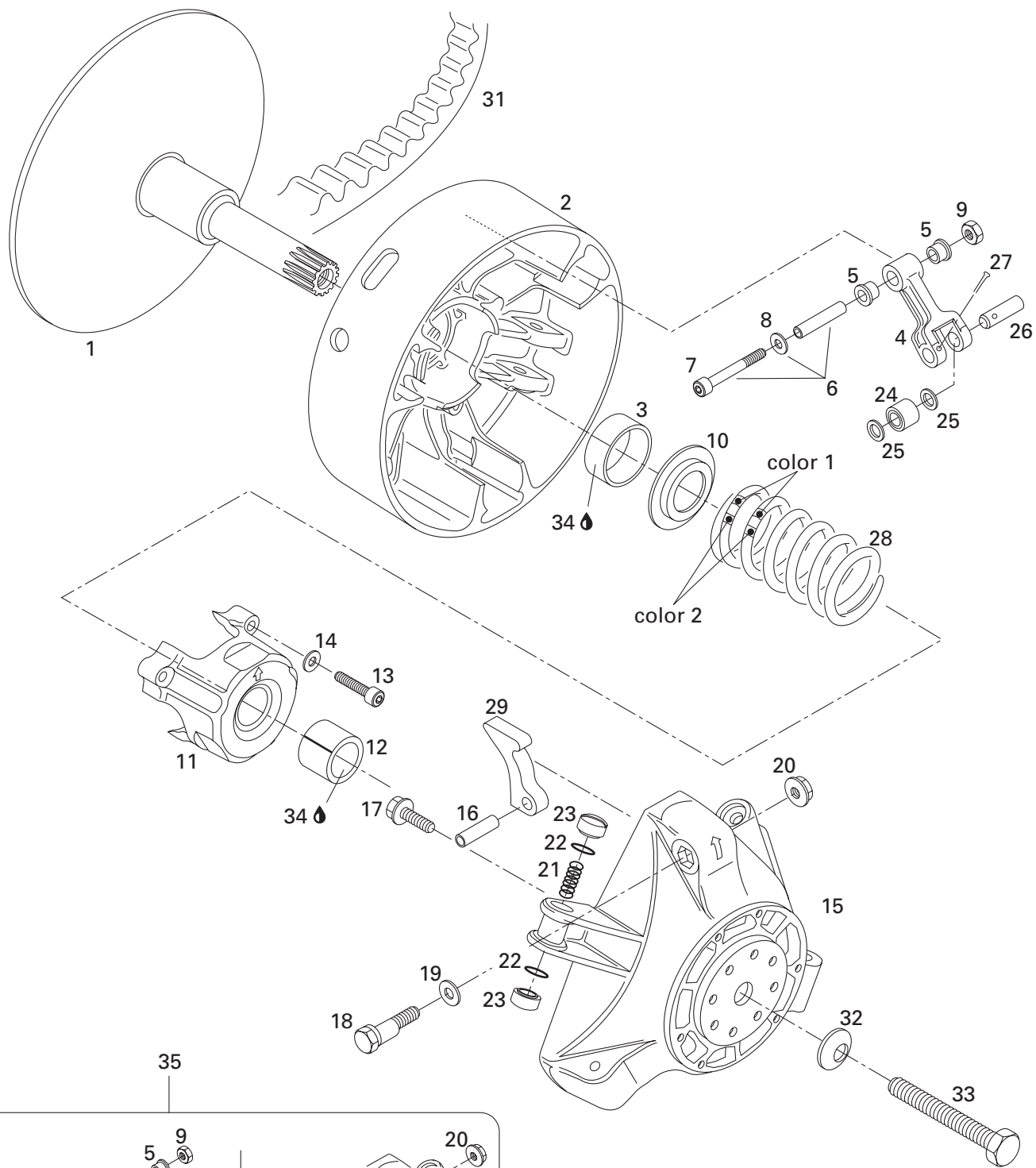
Les articles marqués d'un «XXX» ne sont pas disponibles comme pièces de remplacement.

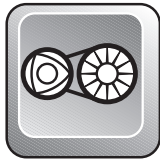




Transmission Transmission

			M A C H	M A C H
			1	1 - R
76	228 5610 45	Hex. Elastic Nut M6	Écrou hex. élastique M6	— 1
N 77	504 1476 00	Handle Support	Support de poignée	— 1
N 78	572 1060 00	Flanged Bushing	Douille à épaulement	— 2
N 79	504 1477 00	Handle Weld	Poignée soudée	— 1
N 80	570 0646 00	Grip	Poignée	— 1
81	503 0951 00	Washer	Rondelle	— 1
82	371 8008 00	Cotter Pin	Goupille fendue	— 1
83	414 7921 02	Back-Up Alarm	Avertisseur de marche arrière	— 1
84	414 8051 01	Plastic Nut	Écrou de plastique	— 1
N 85	515 1751 00	Switch Ass'y (Back-Up).....	Interrupteur ass. (marche arrière)	— 1
86	732 6100 75	Nut	Écrou	— 1
N 87	507 0319 00	Lock Tab	Frein de vis	— 1
88	222 0035 65	Hex. Screw M10 x 35	Vis hex. M10 x 35	— 1
89	293 800 033	Silicone Sealant, Adchem Clear 4511 ...	Enduit étanche-silicone, Adchem Clear 4511 ..	— @
90	413 7074 00	Loctite 271, 10cc	Loctite 271, 10cc	— @
91	413 7030 00	Loctite 242, 10cc	Loctite 242, 10cc	— @
92	413 7061 00	Lithium Grease, 400gr	Graisse-Lithium, 400gr	— @
93	413 8033 00	Synthetic Chaincase oil (12 x 355 ml.) ..	Huile à carter de chaîne synthétique (12 x 355 ml.)	— @



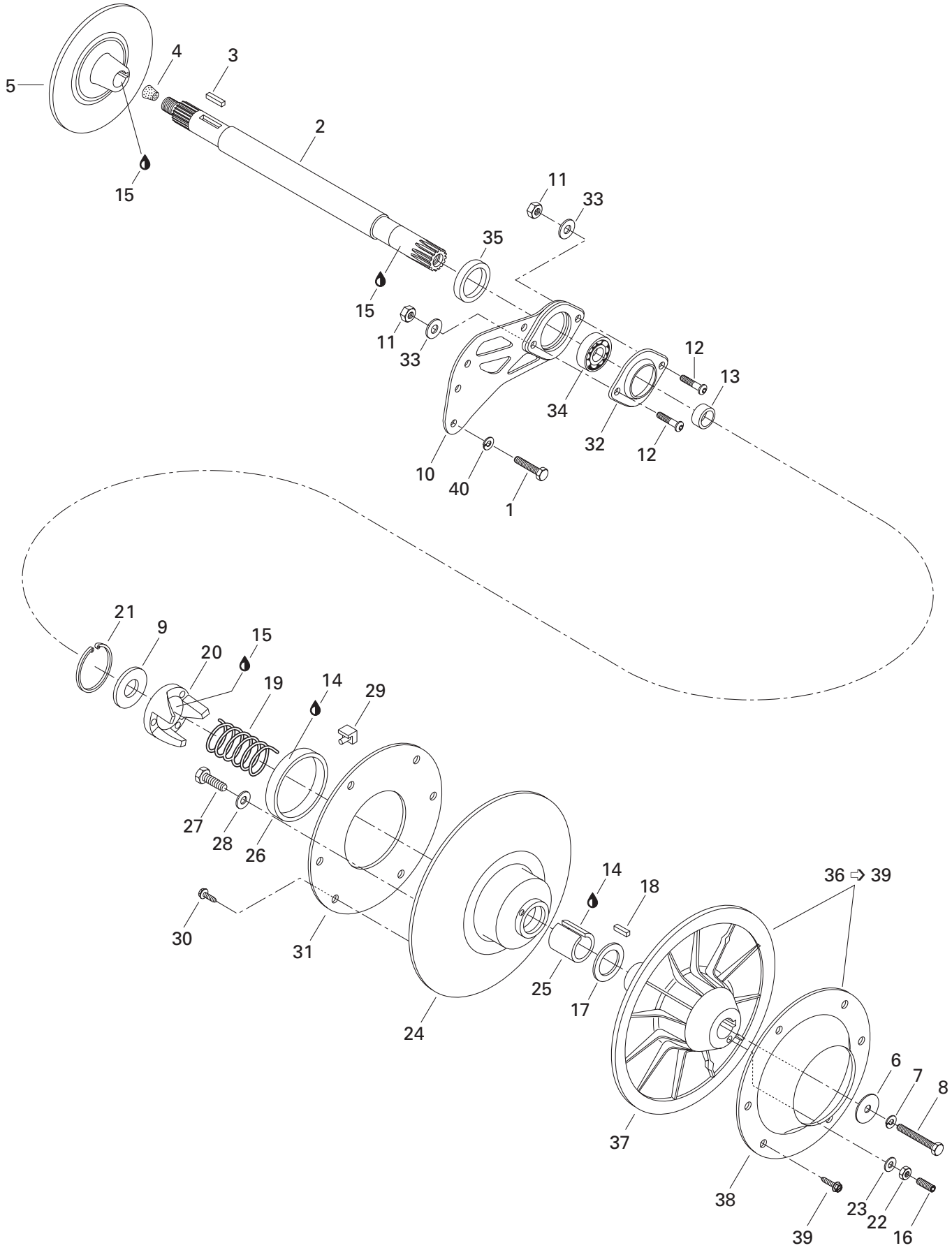


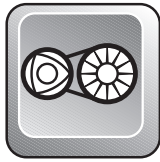
Drive Pulley

Poulie motrice

MACH	MACH
1	1 - R

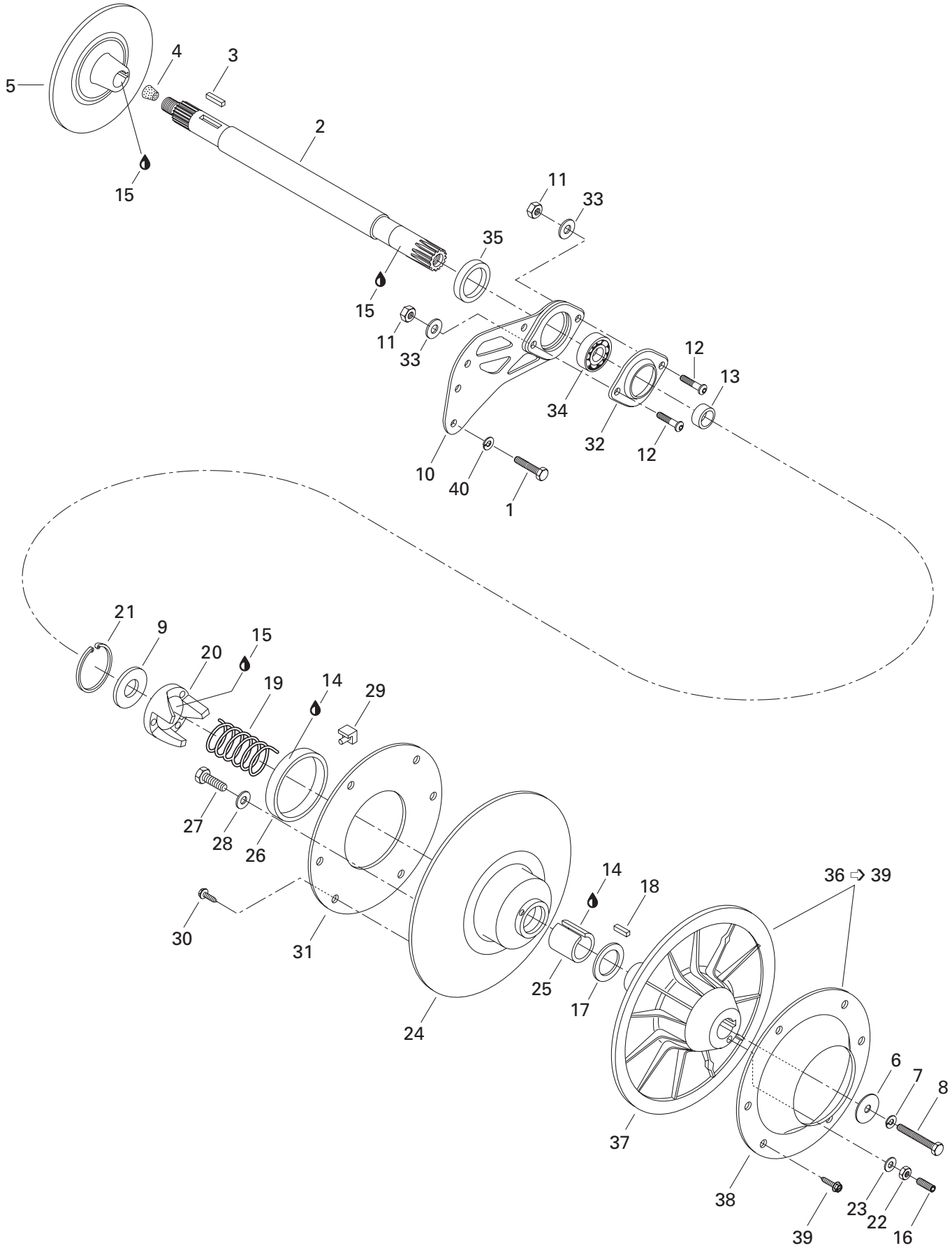
N 1-23	417 2216 00	Drive Pulley Ass'y	Poulie motrice ass.	1	1
N 1	417 0109 00	Inner Half	Demi-poulie fixe	1	1
N 2-3	417 0037 03	Outer Half Ass'y	Demi-poulie coulissante ass.	1	1
3	417 0042 01	Bushing Outer Half	Douille de demi-poulie coulissante	1	1
4-5	417 0038 01	Lever Ass'y	Levier ass.	3	3
5	417 0043 05	Flange Bushing	Douille à épaulement	6	6
6-8	417 0048 00	Fitting Screw	Vis d'ajustement	3	3
7	222 9650 65	Allen Screw M6 x 50	Vis Allen M6 x 50	3	3
8	224 0611 51	Flat Washer 6 mm	Rondelle plate 6 mm	3	3
9	228 5610 45	Lock Nut M6	Écrou de blocage M6	3	3
10	417 0050 00	Spring Seat	Siège du ressort.....	1	1
11-12	417 0040 00	Spring Cover Ass'y	Couvercle de ressort ass.	1	1
12	417 0045 01	Bushing Spring Cover	Douille de couvercle de ressort	1	1
13	222 9640 66	Allen Screw M6 x 40	Vis Allen M6 x 40	3	3
14	420 2453 70	Friction-Washer 6 mm	Rondelle de friction 6 mm	3	3
N 15	417 2220 05	Governor Cup	Cuvette du régulateur	1	1
16	732 8040 09	Dowel Tube M8 x 24	Goupille d'assemblage M8 x 24	3	3
17	732 6012 49	Hex. Locking Screw M6 x 18	Vis de blocage hex. M6 x 18	6	6
18	417 0055 00	Calibration Screw	Vis de calibration	3	3
19	417 0056 00	Washer	Rondelle	3	3
20	228 4670 45	Locking Nut M6	Écrou de blocage M6	3	3
21	417 0057 00	Spring	Ressort	3	3
22	732 4010 30	O-Ring	Joint torique	6	6
23	417 0058 01	Slider Shoe	Glissière	6	6
24	417 0039 00	Roller	Rouleau	3	3
25	417 0043 02	Thrust Washer	Rondelle de butée	6	6
26	417 0043 08	Pin	Goupille	3	3
27	732 9580 01	Cotter Pin	Goupille fendue	3	3
28	414 7628 00	Spring (Green/Violet)	Ressort (vert/violet)	1	1
29	417 0052 86	Ramp 286	Rampe 286	3	3
30	529 0224 00	Puller Inner Half	Extracteur de demi-poulie fixe	1	1
N 31	415 0450 00	Drive Belt	Courroie d'entraînement	1	1
32	732 9000 21	Conical Spring Washer	Rondelle-ressort conique	1	1
33	417 1200 00	Screw	Vis	1	1
34	413 7031 00	Loctite 609, 10cc	Loctite 609, 10cc	@	@
35	417 0061 00	Clutch Repair Kit	Ens. de réparation d'embrayage ...	1	1

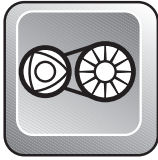




Driven Pulleys Poulies menées

			M A C H	M A C H
			1	1 - R
1	222 0618 65	Hex. Screw M6 x 18	4	4
N 2	501 0263 00	Countershaft	1	1
3	507 0213 00	Key	1	1
4	414 7848 00	Cork	1	1
N 5	507 0313 00	Brake Disk	1	1
6	517 2933 00	Washer	1	1
7	224 7811 40	Lock Washer M8.....	1	1
8	222 0875 65	Hex. Screw M8 x 75	1	1
9	504 1418 00	Washer	1	1
N 10	080 0393 00	Spacer (Casting).....	1	1
11	228 5810 45	Elastic Stop Nut M8	2	2
12	732 6011 56	Allen Screw M8 x 25	2	2
N 13	504 1491 00	Shim	1	1
14	413 7031 00	Loctite 609, 10cc.....	@	@
15	413 7010 00	Loctite 767, Antiseize Lubricant, 12oz	@	@
16	223 5630 65	Allen Screw M6 x 30	3	3
17	504 1419 00	Thrust Washer	1	1
18	414 8208 00	Key	1	1
19	414 5589 00	Release Spring (Beige)	1	1
20	504 1483 00	Cam	1	1
21	371 9031 00	Snap Ring.....	1	1
22	228 0610 45	Nut M6.....	3	3
23	420 2453 70	Washer	3	3
24→31	504 1436 00	Sliding Pulley Ass'y	1	1
25	415 0112 00	Bushing	1	1
26→28	860 4230 00	Garlock Bushing Kit	1	1
27	732 6000 22	Self Tapping Screw	3	3
28	399 9100 00	Washer	3	3
29	414 9180 00	Cam Slider Shoe	3	3
30	732 6010 67	Hex. Tapping Screw M5 x 11	6	6
31	504 1421 00	Ring	1	1
N 32	501 0269 00	Flange.....	1	1
33	224 0811 71	Washer	2	2
34	405 4082 00	Ball Bearing	1	1
N 35	417 1263 02	Spacer	1	1
N 36→39	417 0104 00	Fixed Half Pulley Ass'y	1	1
N 37	417 0102 00	Fixed Half Pulley	1	1
38	504 1420 00	Cup	1	1
		Vis hex. M6 x 18	4	4
		Arbre de renvoi	1	1
		Clavette	1	1
		Bouchon de liège	1	1
		Disque de frein	1	1
		Rondelle	1	1
		Rondelle-frein M8	1	1
		Vis hex. M8 x 75	1	1
		Rondelle	1	1
		Entretoise moulée	1	1
		Écrou élastique M8	2	2
		Vis Allen M8 x 25	2	2
		Cale	1	1
		Loctite 609, 10cc	@	@
		Loctite 767, lubrifiant antigrippage, 12oz ...	@	@
		Vis Allen M6 x 30	3	3
		Rondelle de butée	1	1
		Clavette	1	1
		Ressort de rappel (Beige)	1	1
		Came	1	1
		Frein d'axe	1	1
		Écrou M6	3	3
		Rondelle	3	3
		Demi-poulie coulissante ass.	1	1
		Douille	1	1
		Ens. de Coussinet Garlock	1	1
		Vis autotaraudeuse.....	3	3
		Rondelle	3	3
		Glissière de came	3	3
		Vis hex. autotaraudeuse M5 x 11	6	6
		Cerceau	1	1
		Flasque	1	1
		Rondelle	2	2
		Roulement à billes	1	1
		Entretoise.....	1	1
		Demi-poulie fixe ass.	1	1
		Demi-poulie fixe	1	1
		Couple	1	1

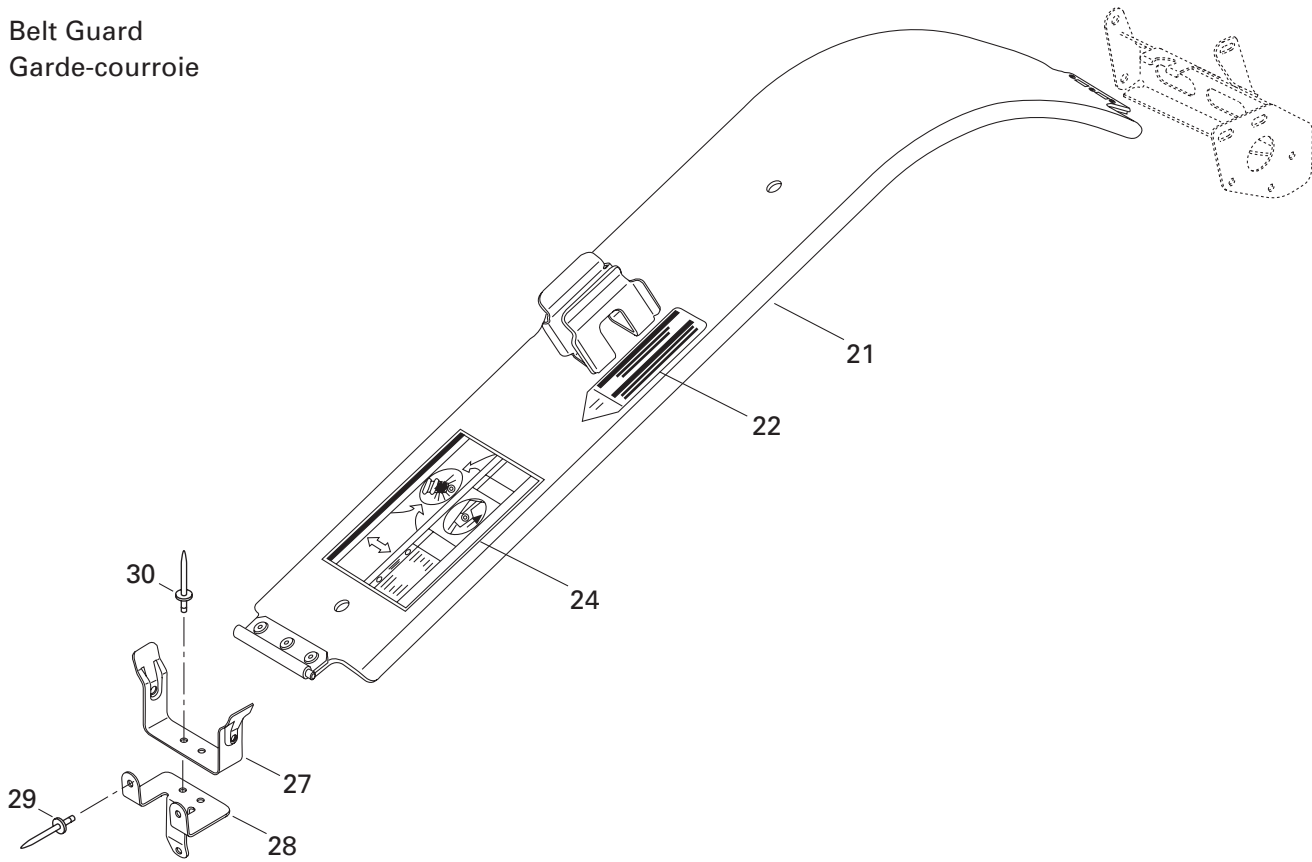




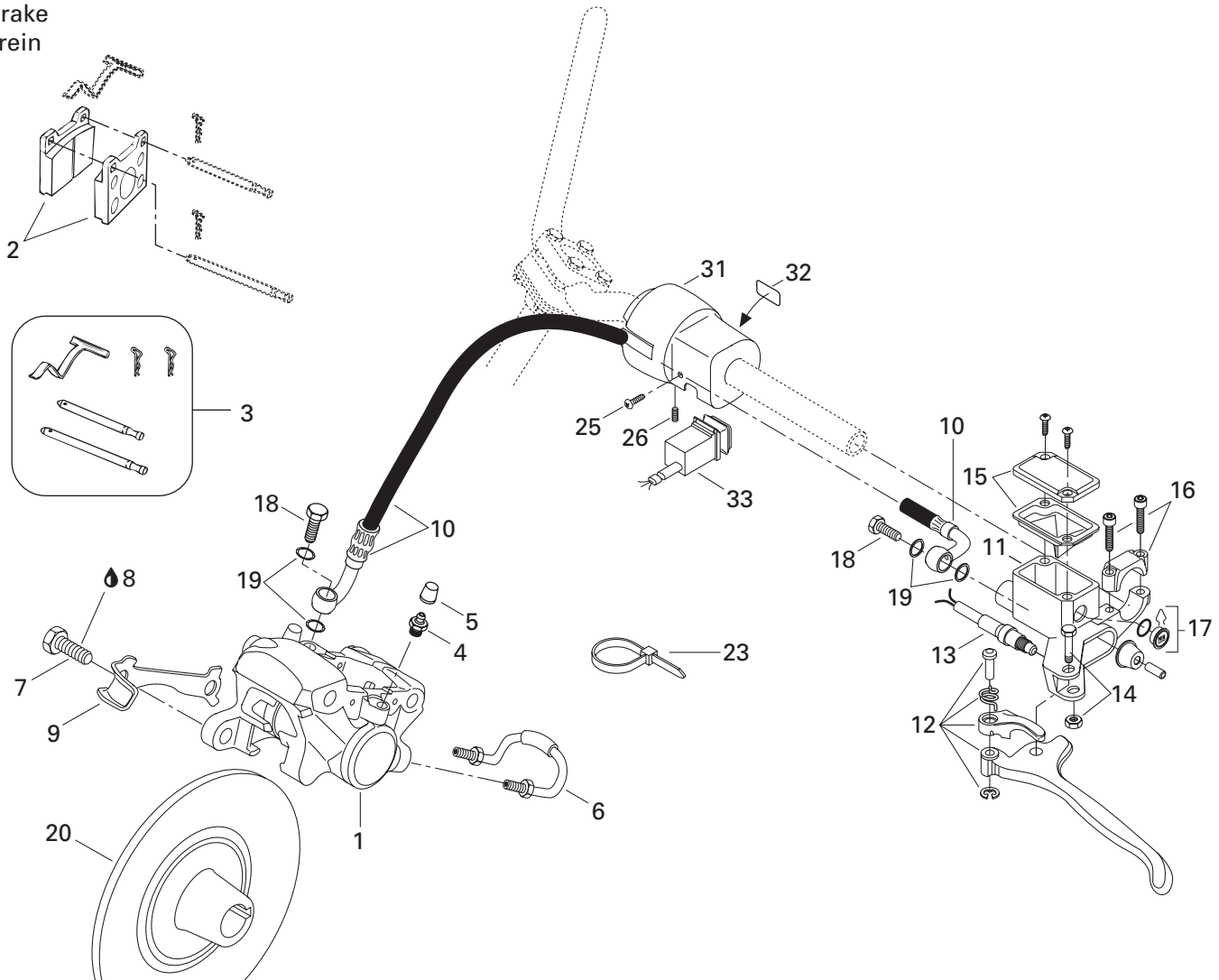
Driven Pulleys Poulies menées

				M A C H	M A C H
				1	1 - R
39	732 6010 67	Hex. Tapping Screw M5 x 11	Vis hex. autotaraudeuse M5 x 11	6	6
40	224 7611 10	Lock Washer 6 mm	Rondelle frein 6 mm	4	4

Belt Guard
Garde-courroie



Brake
Frein



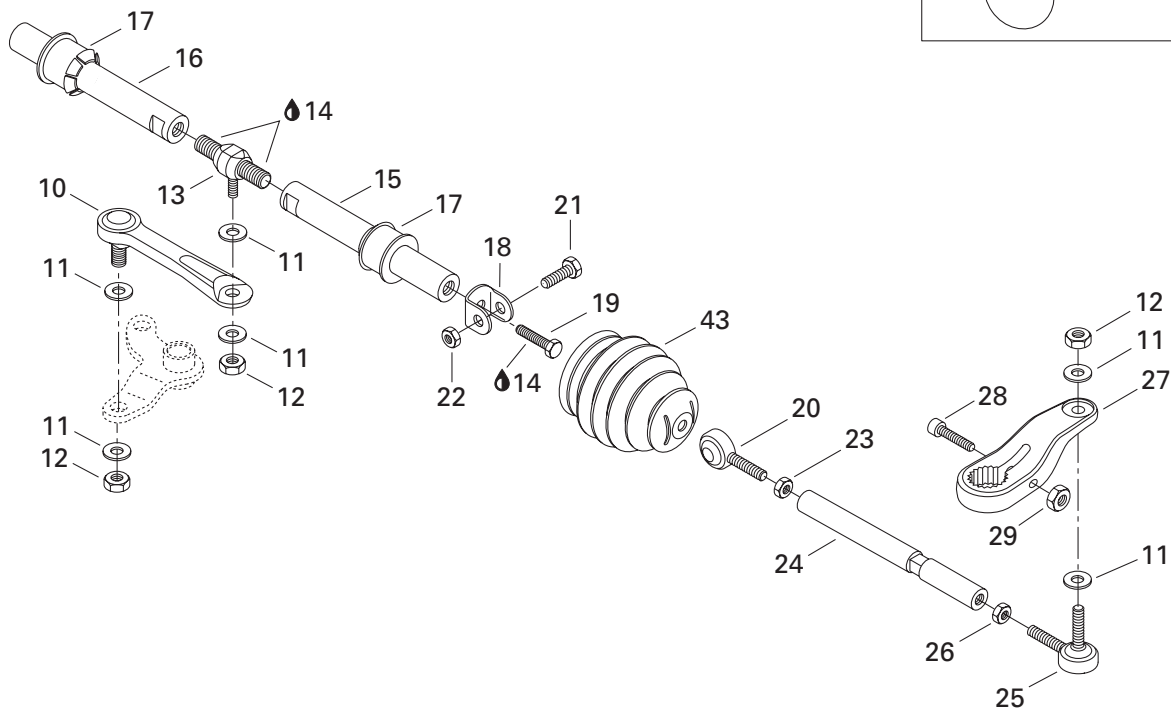
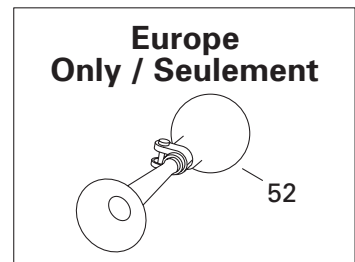
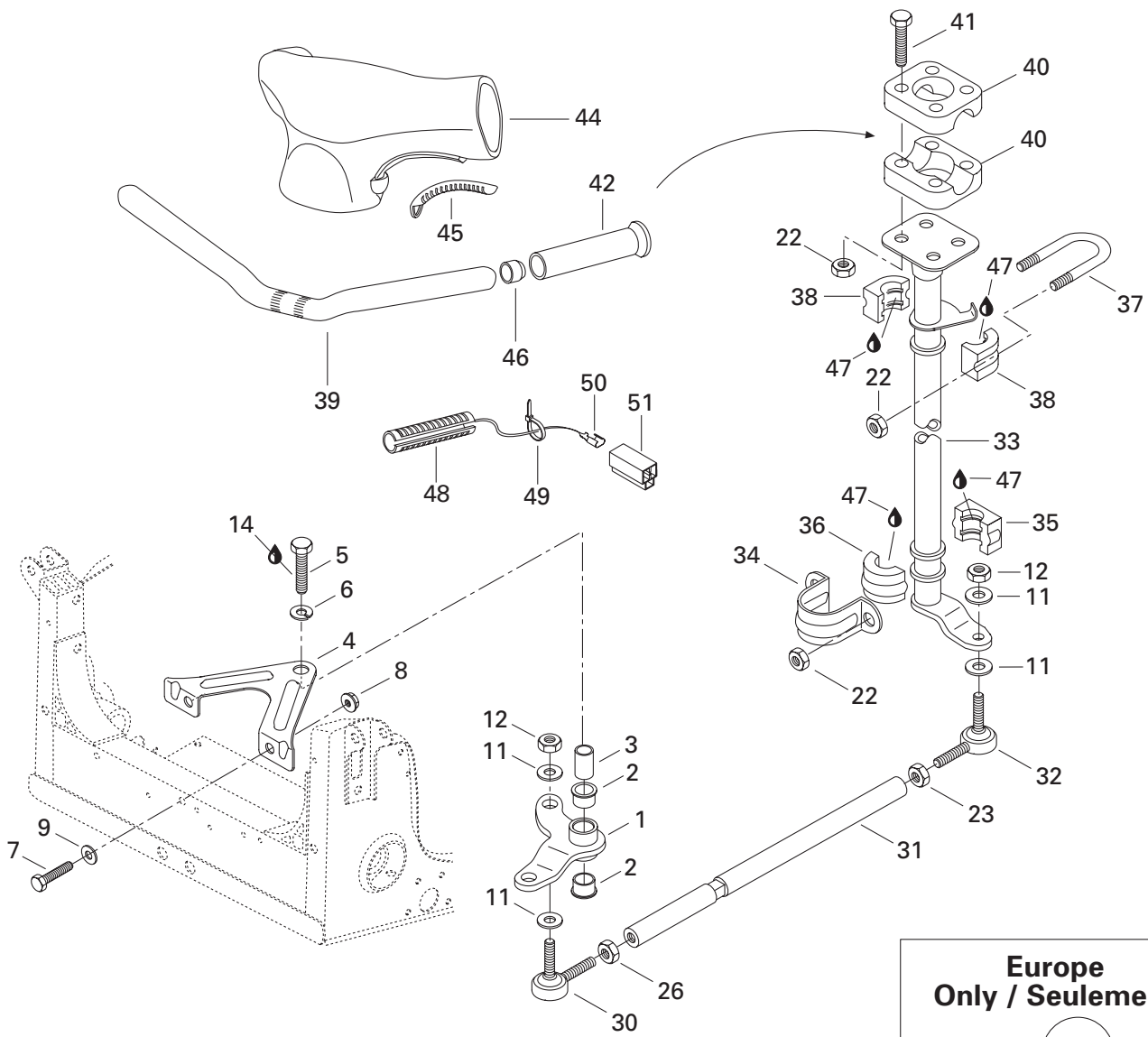


Hydraulic Brake and Belt Guard

Frein hydraulique et garde-courroie

MACH	MACH
1	1 - R

1→6	414 9200 00	Caliper	Étrier	1	1
2	414 9900 00	Brake Lining Kit	Ens. de garnitures de frein	1	1
3	414 9907 00	Kit (Pins, Retainers, Spring).....	Ensemble. (tiges, goupilles, ressort) ..	1	1
4	414 9898 00	Screw-Bleeder	Vis de purge	2	2
5	414 9897 00	Boot	Capuchon	2	2
6	414 9899 00	Tube	Tube	1	1
7	222 0035 65	Hex. Screw M10 x 35.....	Vis Hex. M10 x 35.....	2	2
8	413 7030 00	Loctite 242, 10cc	Loctite 242, 10cc	@	@
N 9	507 0319 00	Locking Tab	Frein de vis	1	1
N 10	415 0465 00	Hose	Boyau	1	1
N 11→17	415 0995 00	Master Cylinder	Maître cylindre	1	1
12	415 0753 00	Lever Ass'y	Levier ass.	1	1
N 13	415 1175 00	Microswitch Ass'y	Micro-contact ass.	1	1
14	415 0300 00	Pin Ass'y	Axe ass.	1	1
15	415 0299 00	Cover	Couvercle	1	1
16	415 0298 00	Clamp Ass'y	Bride ass.	1	1
17	414 9906 00	Window	Fenêtre	1	1
18	414 9205 00	Bolt	Boulon	2	2
19	414 9206 00	Washer	Rondelle	4	4
N 20	507 0313 00	Brake Disk	Disque de frein	1	1
N 21→22	417 2220 31	Belt Guard Ass'y	Garde-courroie ass.	1	1
22	415 0289 00	Warning Decal	Décalque d'avertissement	1	1
23	414 1152 00	Tie Rap	Attache	@	@
N 24	418 0017 13	Decal (Suspension Adjustment)	Décalque (ajustement suspension)	1	1
25	414 4732 00	Phillips Self Tapping Screw	Vis autotaraudeuse cruciforme	2	2
26	414 4408 00	Set Screw	Vis de pression	1	1
27	518 2021 00	Pulley Guard Bracket	Attache garde poulie	1	1
N 28	518 3170 00	Pulley Guard Support	Support garde poulie	1	1
29	390 4096 00	Rivet	Rivet	3	3
30	390 4022 00	Rivet	Rivet	2	2
N 31	572 0999 00	Housing	Logement	1	1
32	415 0255 00	Switch Decal	Décalque d'interrupteur	1	1
N 33	515 1739 00	Light Switch	Bouton de lumière	1	1



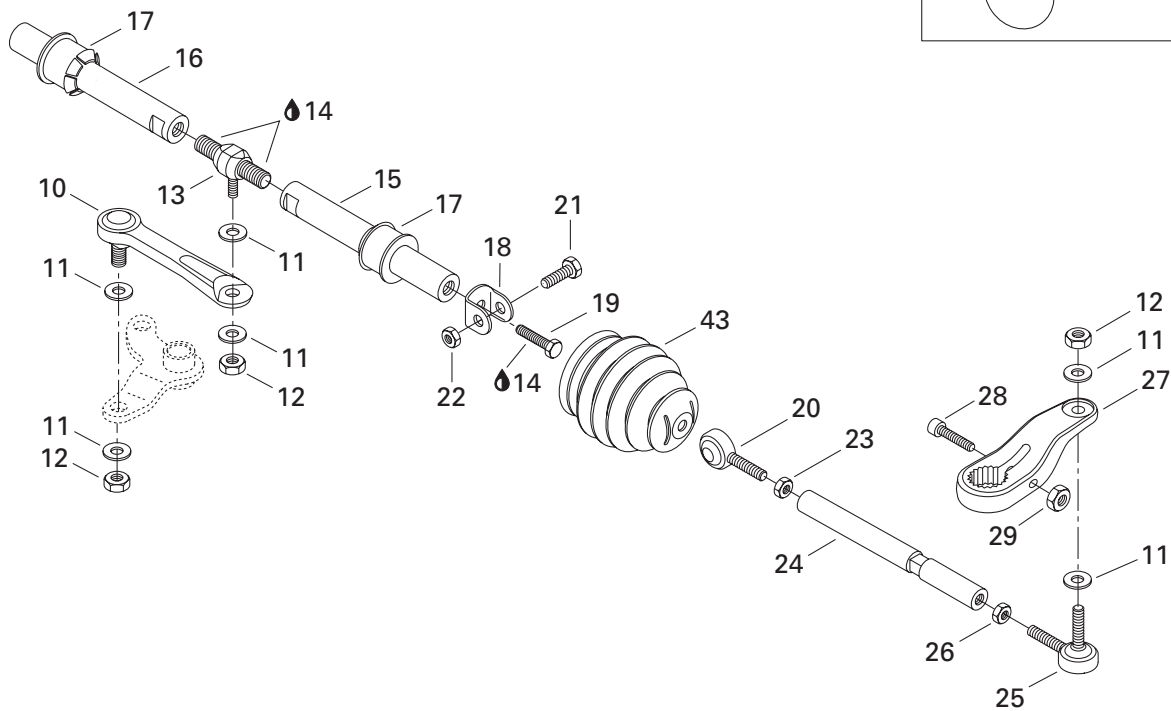
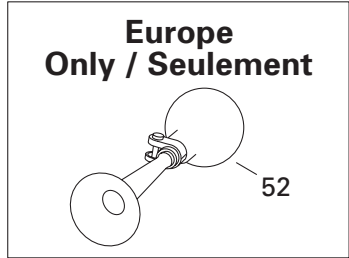
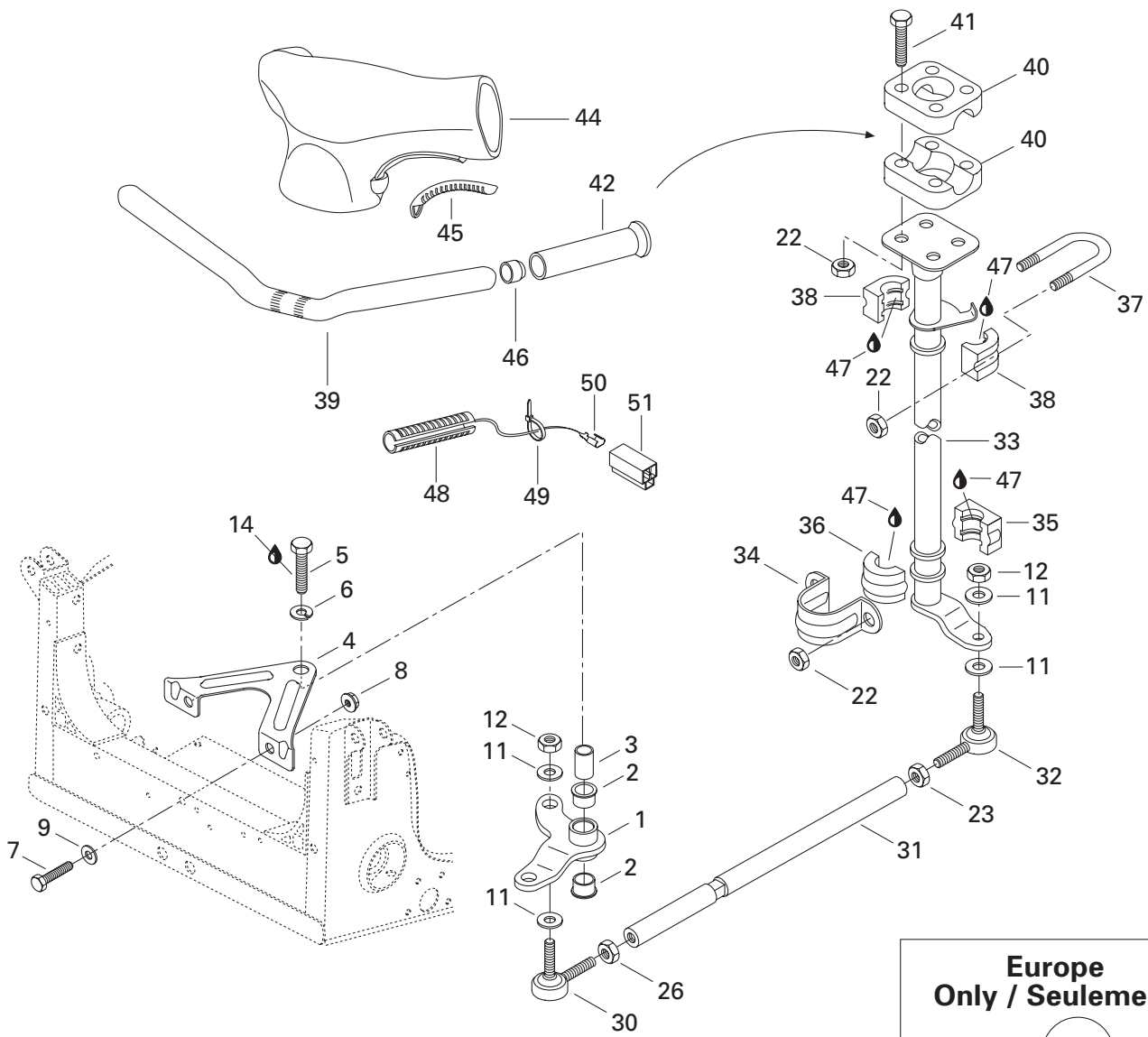


Steering System Système de direction

			M A C H	M A C H
			1	1 - R
N 1	506 1295 00	Pivot Arm	Bras de pivot	1 1
2	415 0411 00	Cushion	Coussinet	2 2
N 3	506 1315 00	Pivot	Pivot	1 1
N 4	506 1384 00	Pivot Support	Support de pivot	1 1
5	222 0060 65	Hex. Screw M10 x 60	Vis hex. M10 x 60	1 1
6	— XXX —	Lock Washer 10 mm	Rondelle frein 10 mm	1 1
7	— XXX —	Hex. Screw M6 x 60	Vis hex. M6 x 60	2 2
8	228 7610 45	Elastic Flanged Stop Nut M6	Écrou élastique à épaulement M6	2 2
9	224 0611 21	Flat Washer	Rondelle plate	2 2
N 10	415 0598 00	Ball Stud Lever	Levier à rotule	1 1
11	503 1758 00	Washer	Rondelle	12 12
12	732 6100 42	Elastic Stop Nut M10	Écrou d'arrêt élastique M10	6 6
13	415 0533 00	Ball Joint-Double	Joint à rotule-double	1 1
14	413 7074 00	Loctite 271, 10cc	Loctite 271, 10cc	@ @
N 15	506 1294 00	Sliding Bar-Short	Barre coulissante-courte	1 1
N 16	506 1294 02	Sliding Bar-Long	Barre coulissante-longue	1 1
N 17	572 1085 00	Cushion	Coussinet	2 2
18	506 1383 00	Bracket	Attache	2 2
19	222 0025 65	Hex. Screw M10 x 25	Vis hex. M10 x 25	2 2
20	415 0486 00	L.H. Ball Joint	Joint à rotule GA	2 2
21	222 0840 65	Hex. Screw M8 x 40	Vis hex. M8 x 40	2 2
22	228 5810 45	Elastic Stop Nut M8	Écrou d'arrêt élastique M8	10 10
23	732 6100 11	Jam Nut M10	Écrou d'arrêt M10	3 3
N 24	506 1296 00	Tie-Rod	Barre d'accouplement	2 2
25	415 0124 00	Ball Joint	Joint à rotule	2 2
26	732 6100 10	Jam Nut M10	Écrou d'arrêt M10	3 3
N 27	506 1381 00	R.H. Steering Arm	Bras de direction DR	1 1
N	506 1382 00	L.H. Steering Arm	Bras de direction GA	1 1
28	222 9835 65	Allen Screw M8 x 35	Vis Allen M8 x 35	2 2
29	228 5810 45	Elastic Nut M8	Écrou élastique M8	2 2
30	414 7680 00	R.H. Ball Joint	Joint à rotule DR	1 1
N 31	506 1312 00	Tie-Rod	Barre d'accouplement	1 1
32	414 7681 00	L.H. Ball Joint	Joint à rotule GA	1 1
N 33	506 1297 00	Main Tube	Arbre de direction	1 1
34	517 1262 00	Retaining Support	Support de retenue	1 1
35	572 0644 00	Lower Half Bushing	Demi-douille inférieure	1 1

Parts marked with «XXX» are not available as spare parts.

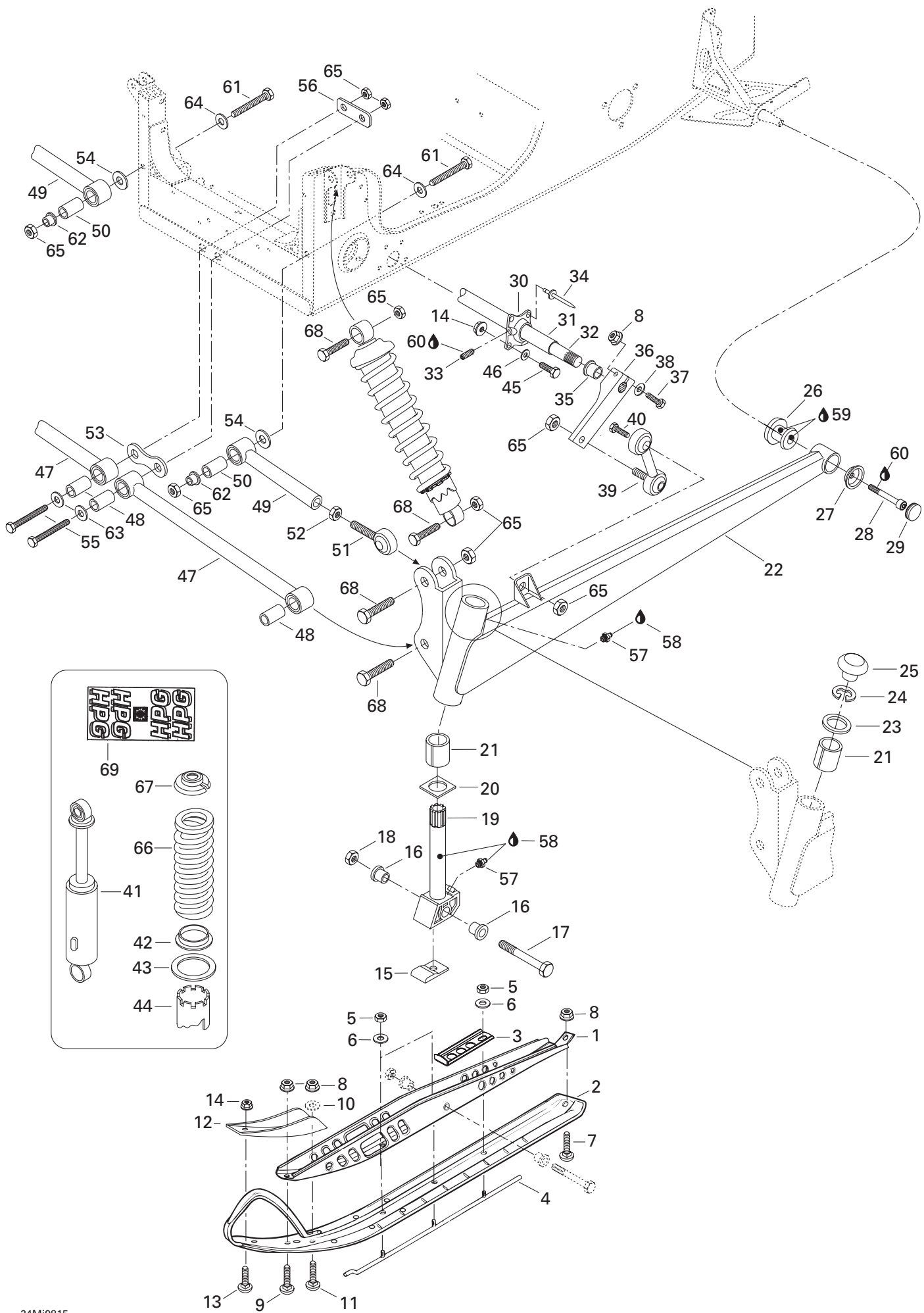
Les articles marqués d'un «XXX» ne sont pas disponibles comme pièces de remplacement.





Steering System Système de direction

			M A C H	M A C H
			1	1 - R
36	572 0645 00	Upper Half Bushing	Demi-douille supérieur	1 1
37	506 0606 00	«U» Clamp	Bride en «U»	1 1
38	572 0671 00	Half Bushing	Demi-douille	2 2
N 39	506 1420 00	Handle Bar	Guidon	1 1
40	277 0001 42	Steering Clamp	Bride de direction	2 2
41	222 0855 65	Hex. Screw M8 x 55	Vis hex. M8 x 55	4 4
N 42	572 1005 00	Handle Grip	Gaine de poignée	2 2
N 43	570 0541 00	Tie-Rod Cap	Capuchon de timonerie	2 2
N 44	572 0790 00	Steering Padding	Rembourrage de guidon	1 1
N 45	572 1062 00	Keyway	Mortaise	2 2
46	572 0819 00	Handle Bar End	Bout de guidon	2 2
47	413 7061 00	Lithium Grease, 400gr	Graisse-Lithium, 400gr	@ @
48	410 1100 00	Heating Grip	Poignée chauffante	2 2
49	293 7500 01	Tie Rap	Attache	2 2
50	561 5031 00	Female Terminal	Terminal femelle	3 3
51	409 2043 00	Female Connector Housing	Logement de raccord femelle	1 1
52	415 0407 00	Horn (Europe)	Avertisseur (Europe)	1 -



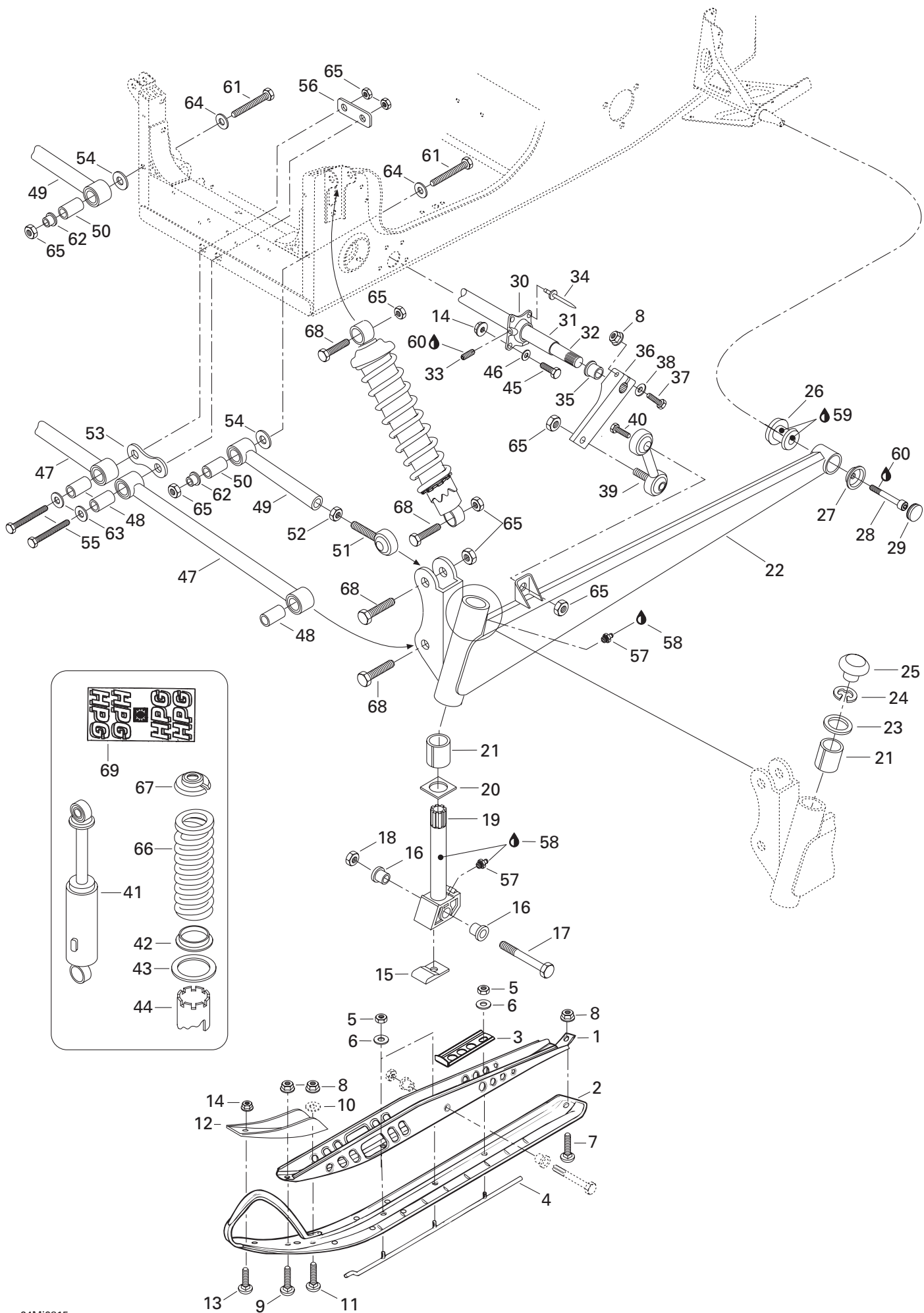


Front Suspension and Ski Suspension avant et ski

			M A C H	M A C H
			1	1 - R
1	505 0681 00	Ski Support	Support de ski	2 2
2	572 0904 00	Plastic Ski (Black)	Ski de plastique (noir)	2 2
	572 0857 00	Plastic Ski (Black) (Europe)	Ski de plastique (noir) (Europe)	2 -
3	505 0675 09	Stopper	Butée	2 2
4→5	505 0672 20	Carbide Runner (8)	Lisse de carbure (8)	2 2
5	228 5010 45	Elastic Stop Nut M10	Écrou élastique M10	6 6
6	224 0022 51	Flat Washer	Rondelle plate	6 6
7	222 2825 65	Carriage Bolt M8 x 25	Boulon de carrosserie M8 x 25	2 2
8	228 7810 45	Elastic Flanged Stop Nut M8	Écrou élastique à épaulement M8	8 8
9	222 2830 65	Carriage Bolt M8 x 30	Boulon de carrosserie M8 x 30	2 2
10	— XXX —	Washer	Rondelle	2 2
11	222 2840 65	Carriage Bolt M8 x 40	Boulon de carrosserie M8 x 40	2 2
N 12	506 1438 00	Ski Reinforcement	Renfort de ski	2 2
13	222 2625 65	Carriage Bolt M6 x 25	Boulon de carrosserie M6 x 25	2 2
14	228 7610 45	Elastic Flanged Stop Nut M6	Écrou élastique à épaulement M6	4 4
15	570 0468 00	Ski Stopper	Butée de ski	2 2
16	414 5306 00	Cushion	Coussinet	4 4
17	732 6011 76	Hex. Screw M12	Vis hex. M12	2 2
18	228 5210 45	Elastic Stop Nut M12	Écrou élastique M12	2 2
N 19	506 1445 00	Ski Leg	Jambe de ski	2 2
20	506 0812 00	Wear Plate	Plaquette d'usure	2 2
21	572 0699 00	Cushion	Coussinet	4 4
N 22	506 1283 00	L.H. Swing Arm	Bras oscillant GA	1 1
N	506 1284 00	R.H. Swing Arm	Bras oscillant DR	1 1
23	506 0809 00	Thrust Washer	Rondelle d'appui	2 2
24	371 9104 00	Circlip	Circlip	2 2
25	572 0913 00	Cap	Bouchon	2 2
N 26	570 0627 00	Rubber Damper	Coussinet tampon	2 2
N 27	506 1285 00	Bowl	Coupole	2 2
28	— XXX —	Allen Screw M10 x 25	Vis Allen M10 x 25	2 2
29	572 0459 00	Cap	Capuchon	2 2
N 30	506 1480 00	R.H. Housing	Logement DR	1 1
N	506 1389 00	L.H. Housing	Logement GA	1 1
31	506 1362 00	Main Tube	Tube principal	1 1
32	506 1343 00	Stabilizator	Stabilisateur	1 1
33	414 4408 00	Set Screw M8 x 10	Vis d'ajustement M8 x 10	4 4

Parts marked with «XXX» are not available as spare parts.

Les articles marqués d'un «XXX» ne sont pas disponibles comme pièces de remplacement.

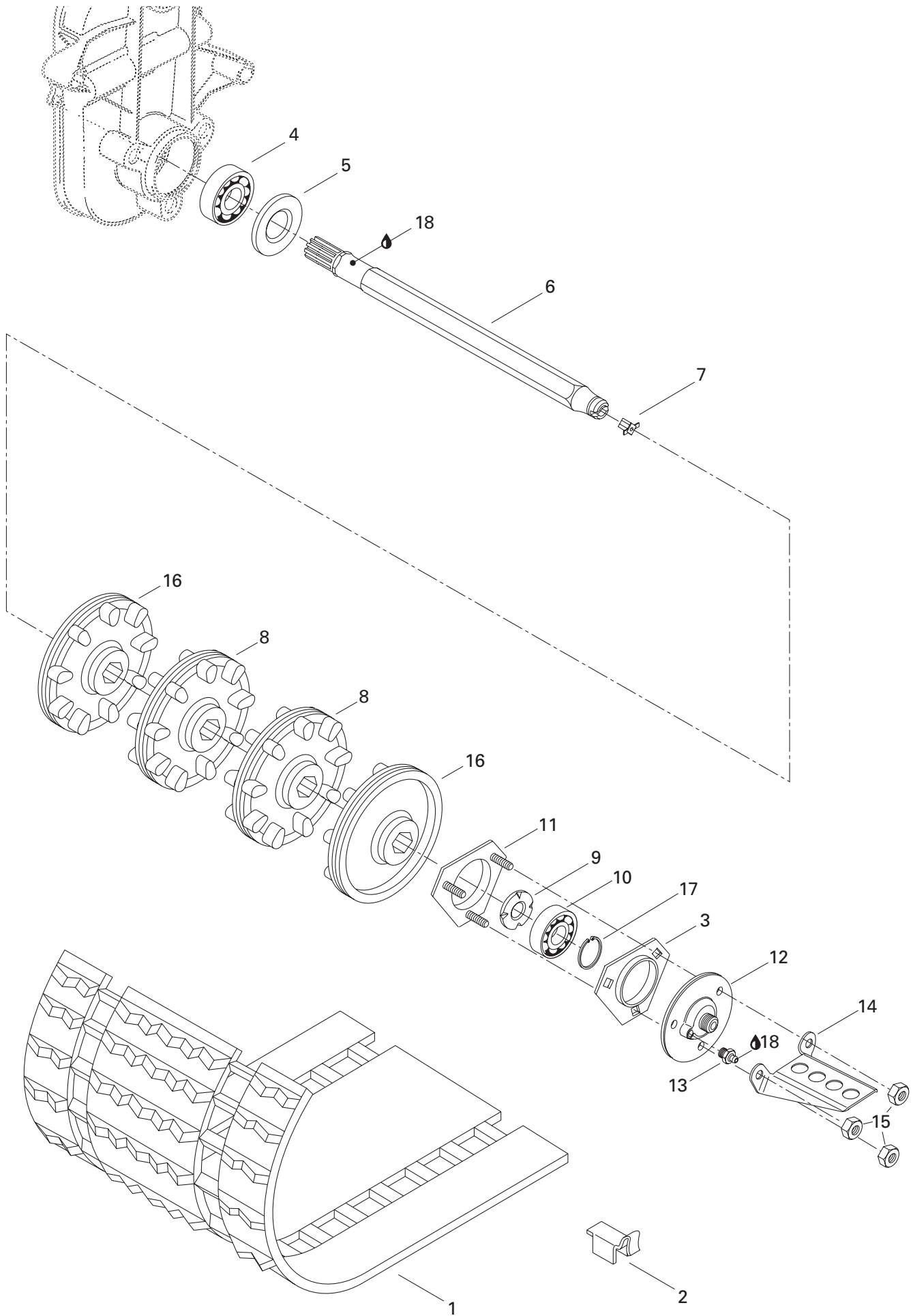




Front Suspension and Ski Suspension avant et ski

MACH	MACH
1	1-R

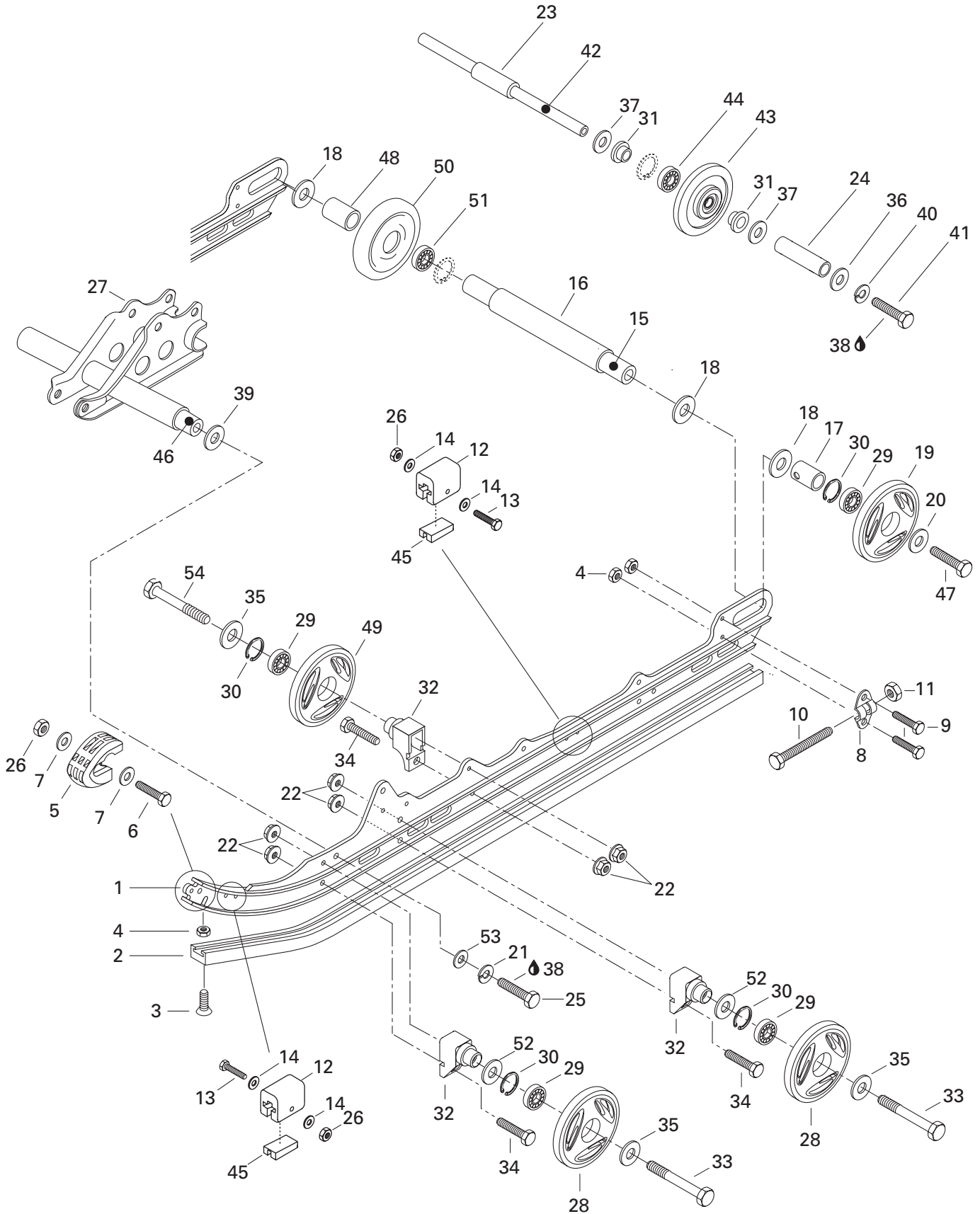
34	390 4049 00	Rivet	Rivet	6	6
35	415 0395 00	Cushion	Coussinet	2	2
36	506 1344 02	Lever-Stabilizer	Levier stabilisateur	2	2
37	222 0845 65	Hex. Screw M8 x 45	Vis hex. M8 x 45	2	2
38	224 0811 71	Flat Washer 8 mm	Rondelle plate 8 mm	2	2
N 39	415 1014 00	Double Ball Joint	Joint à rotule double	2	2
40	222 0035 65	Hex. Screw M10 x 35	Vis hex. M10 x 35	2	2
N 41→44	415 0752 00	Front Shock (HPG)	Amortisseur avant (HPG)	2	2
42	415 0528 00	Spring Guide	Guide de ressort	2	2
43	415 0529 00	Thrust Washer	Rondelle d'appuie	2	2
N 44	415 1099 00	Cam	Came	2	2
45	222 0625 65	Hex. Screw M6 x 25	Vis hex. M6 x 25	2	2
46	224 0611 51	Flat Washer 6 mm	Rondelle plate 6 mm	2	2
N 47→48	580 6465 00	Lower Arm Ass'y	Barreau inférieur ass.	2	2
N 48	506 1291 00	Bushing	Coussinet	4	4
N 49→50	580 6464 00	Adjustable Arm Ass'y	Barreau ajustable ass.	2	2
N 50	506 1291 00	Bushing	Coussinet	2	2
N 51	415 0684 00	Ball Joint	Joint à rotule	2	2
52	732 6100 19	Hex. Jam Nut M12	Écrou d'arrêt M12	2	2
N 53	506 1479 00	Plate	Plaque	1	1
N 54	506 1481 00	Washer	Rondelle	2	2
55	222 0085 65	Hex. Screw M10 x 85	Vis hex. M10 x 85	2	2
N 56	506 1483 00	Plate	Plaque	1	1
57	408 2007 00	Grease Fitting	Graisser	4	4
58	413 7061 00	Lithium Grease, 400 gr.	Graisse au lithium, 400 gr.	@	@
59	293 5500 14	Grease, Super Lube #823-28	Graisse, Super Lube #823-28	@	@
60	413 7074 00	Loctite 271, 10 cc	Loctite 271, 10 cc	@	@
61	732 6010 04	Hex. Screw M10 x 110	Vis hex. M10 x 110	2	2
N 62	506 1484 00	Spacer	Entretoise	2	2
63	503 1758 00	Washer	Rondelle	2	2
64	399 9101 00	Flat Washer	Rondelle plate	2	2
65	228 5010 45	Elastic Stop Nut M10	Écrou élastique M10	16	16
N 66	415 0795 00	Shock Spring	Ressort d'amortisseur	2	2
67	503 1406 00	Spring Stopper	Butée du ressort	2	2
68	222 0055 65	Hex. Screw M10 x 55	Vis hex. M10 x 55	8	8
69	414 8714 00	«HPG» Decal	Décalque «HPG»	2	2





Drive Axle and Track Essieu moteur et chenille

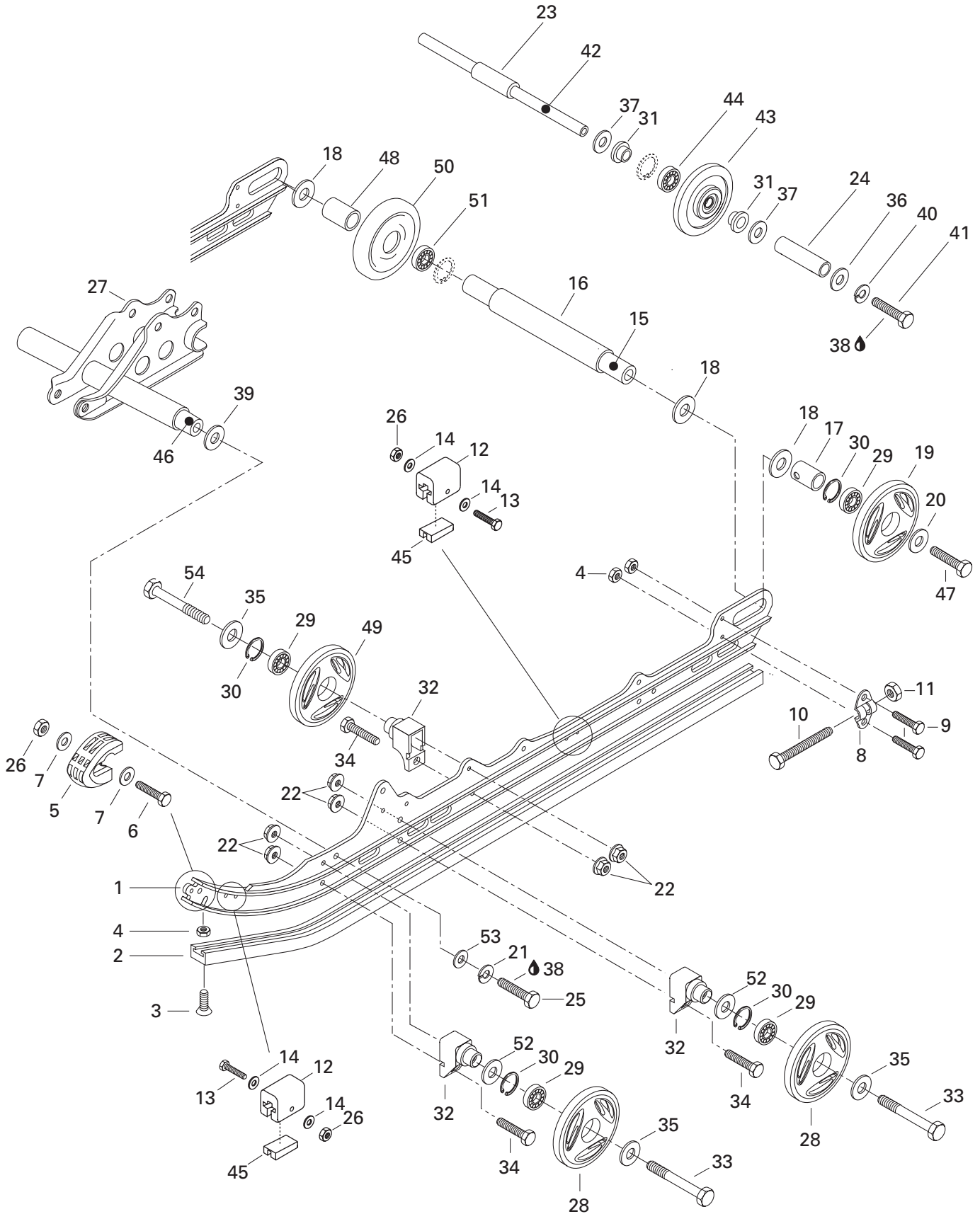
			M A C H	M A C H
			1	1 - R
N 1-2	570 2123 00	Track.....	Chenille	1 1
2	500 0034 00	Guide Cleat	Agrafe guide	32 32
3	501 0250 00	Flange.....	Flasque.....	1 1
4	405 4039 00	Ball Bearing, 6206	Roulement à billes, 6206	1 1
5	581 0565 00	Oil Seal	Joint d'étanchéité d'huile.....	1 1
N 6	501 0265 00	Drive Axle	Arbre d'entraînement	1 1
7	572 0101 00	Speedometer Drive Insert.....	Prise de l'indicateur de vitesse	1 1
8	414 6639 00	9-Tooth Sprocket	Barbotin 9 dents	2 2
9	501 0174 00	Ball Bearing Protector	Protecteur de roulement à billes	1 1
N 10	405 4086 00	Ball Bearing	Roulement à billes	1 1
N 11	501 0268 00	Bearing Housing	Logement de roulement.....	1 1
N 12	572 0940 00	Flange (Speedo Drive Insert)	Flasque (Prise ind. vitesse)	1 1
13	408 2007 00	Grease Fitting	Raccord de graissage	1 1
N 14	517 2901 00	Cable Protector	Protecteur de câble.....	1 1
15	228 5810 45	Nut Elastic Hex. M8.....	Écrou élastique hex. M8	3 3
16	414 9908 00	9-Tooth Half Sprocket.....	Demi-barbotin 9 dents	2 2
17	371 9102 00	Circlip	Circlip	1 1
18	413 7061 00	Lithium Grease, 400 Gr.	Graisse au lithium, 400 gr.	@ @





Rear Suspension Suspension arrière

			M A C H	M A C H
			1	1 - R
N 1	503 1816 00	Runner	Rail	2 2
N 2	560 1032 00	Runner Shoe	Glissière	2 2
3	216 3625 60	Countersunk Head Screw M6 x 25	Vis à tête fraisée M6 x 25	2 2
4	228 5610 45	Elastic Stop Nut M6	Écrou élastique M6	6 6
5	572 0754 00	Runner Protector	Protecteur de rail	2 2
6	222 0525 65	Hex. Screw M5 x 25	Vis hex. M5 x 25	2 2
7	391 3016 00	Flat Washer	Rondelle plate	4 4
8	503 1553 00	Tensioner	Tendeur	2 2
9	222 0620 65	Hex. Screw M6 x 20	Vis hex. M6 x 20	4 4
10	732 6010 17	Hex. Screw M10 x 110	Vis hex. M10 x 110	2 2
11	228 5010 45	Elastic Stop Nut M10	Écrou élastique M10	2 2
12	570 0630 00	Rubber Stopper	Butée de caoutchouc	4 4
13	222 0540 65	Hex. Screw M5 x 40	Vis hex. M5 x 40	4 4
14	391 3017 00	Flat Washer	Rondelle plate	8 8
15	503 1607 00	Rear Axle	Essieu arrière	1 1
16	503 1395 00	Spacer (Long)	Entretoise (longue)	1 1
17	503 1548 00	Outer Spacer	Entretoise extérieure	2 2
18	504 1082 00	Shim	Cale	4 4
N 19	570 0667 23	Wheel 165 (Viper Red)	Roue 165 (rouge vipère)	2 2
N 20	503 1833 00	Washer	Rondelle	2 2
21	224 7212 18	Lock Washer 12 mm	Rondelle-frein 12 mm	2 2
22	228 7810 45	Flanged Elastic Stop Nut M8	Écrou élastique à épaulement M8	12 12
23	503 1531 00	Center Spacer	Entretoise centrale	1 1
24	503 1602 00	External Spacer	Entretoise extérieure	2 2
25	222 0235 65	Hex. Screw M12 x 35	Vis hex. M12 x 35	2 2
26	228 5510 45	Elastic Stop Nut M5	Écrou d'arrêt élastique M5	6 6
N 27	503 1828 00	Welded Shock Support	Support soudé d'amortisseur	1 1
N 28	570 0666 23	Idle Wheel 135 (Viper Red)	Roue de support 135 (rouge vipère)	4 4
29	405 4045 00	Ball Bearing 6205	Roulement à billes 6205	8 8
30	371 9017 00	Circlip	Circlip	8 8
31	414 8884 00	Cushion	Coussinet	4 4
N 32	503 1746 00	Support	Support	6 6
33	222 0885 65	Hex. Screw M8 x 85	Vis hex. M8 x 85	4 4
34	222 0825 65	Hex. Screw M8 x 25	Vis hex. M8 x 25	6 6
N 35	503 1831 00	Washer	Rondelle	6 6
36	503 1699 00	Washer (Black)	Rondelle (noir)	2 2
37	503 1540 00	Washer	Rondelle	4 4
38	413 7074 00	Loctite 271, 10 c.c.	Loctite 271, 10 c.c.	@ @





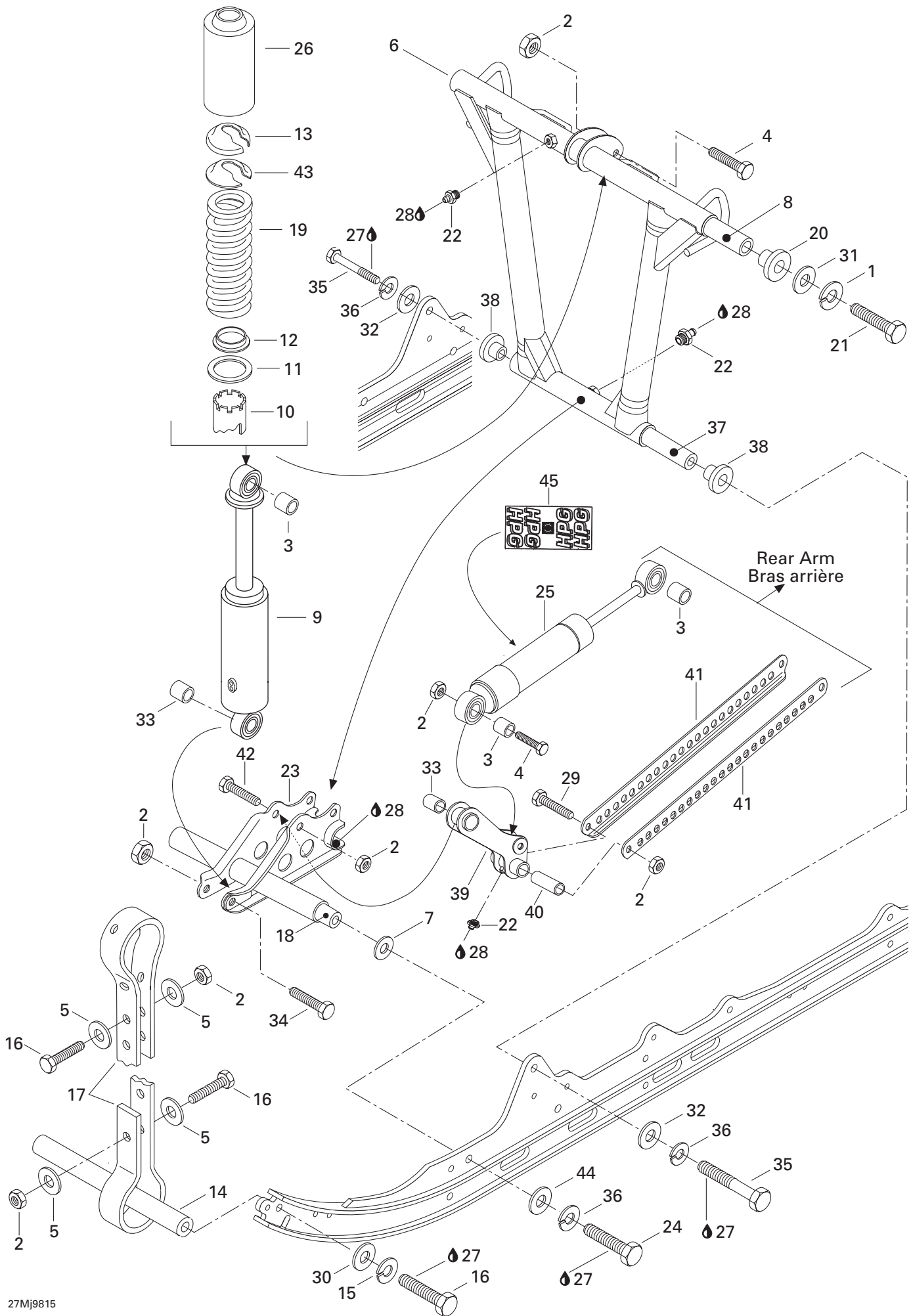
Rear Suspension Suspension arrière

			M A C H	M A C H
			1	1 - R
39	503 1754 00	Hardened Washer	Rondelle trempée	2 2
40	224 7811 40	Lock Washer 8 mm	Rondelle-frein 8 mm	2 2
41	222 0830 65	Hex. Screw M8 x 30	Vis hex. M8 x 30	2 2
42	503 1600 00	Wheel Support Axle	Axe de roue de support	1 1
43→44	572 0189 00	Idler Wheel	Roue de support	2 2
44	405 4045 00	Ball Bearing 6205	Roulement à billes 6205	2 2
45	572 0848 00	Stopper Reinforcement	Renfort de butée	4 4
46	503 1748 00	Shaft (Shock Support)	Arbre (support amortisseur).....	1 1
47	732 6010 02	Hex. Screw	Vis hex.	2 2
48	503 1396 00	Spacer (Short)	Entretoise (courte)	1 1
N 49	570 0666 22	Bonded Wheel 135	Roue enrobée 135	2 2
50→51	572 0458 00	Wheel 165	Roue 165	1 1
51	405 4045 00	Ball Bearing 6205	Roulement à billes 6205	1 1
52	503 1737 00	Washer	Rondelle	4 4
53	224 0212 51	Flat Washer 12 mm	Rondelle plate 12 mm.....	2 2
54	222 0880 65	Hex. Screw M8 x 80	Vis hex. M8 x 80	2 2



Front Arm (RR. Susp.) Bras avant (susp. arr.)

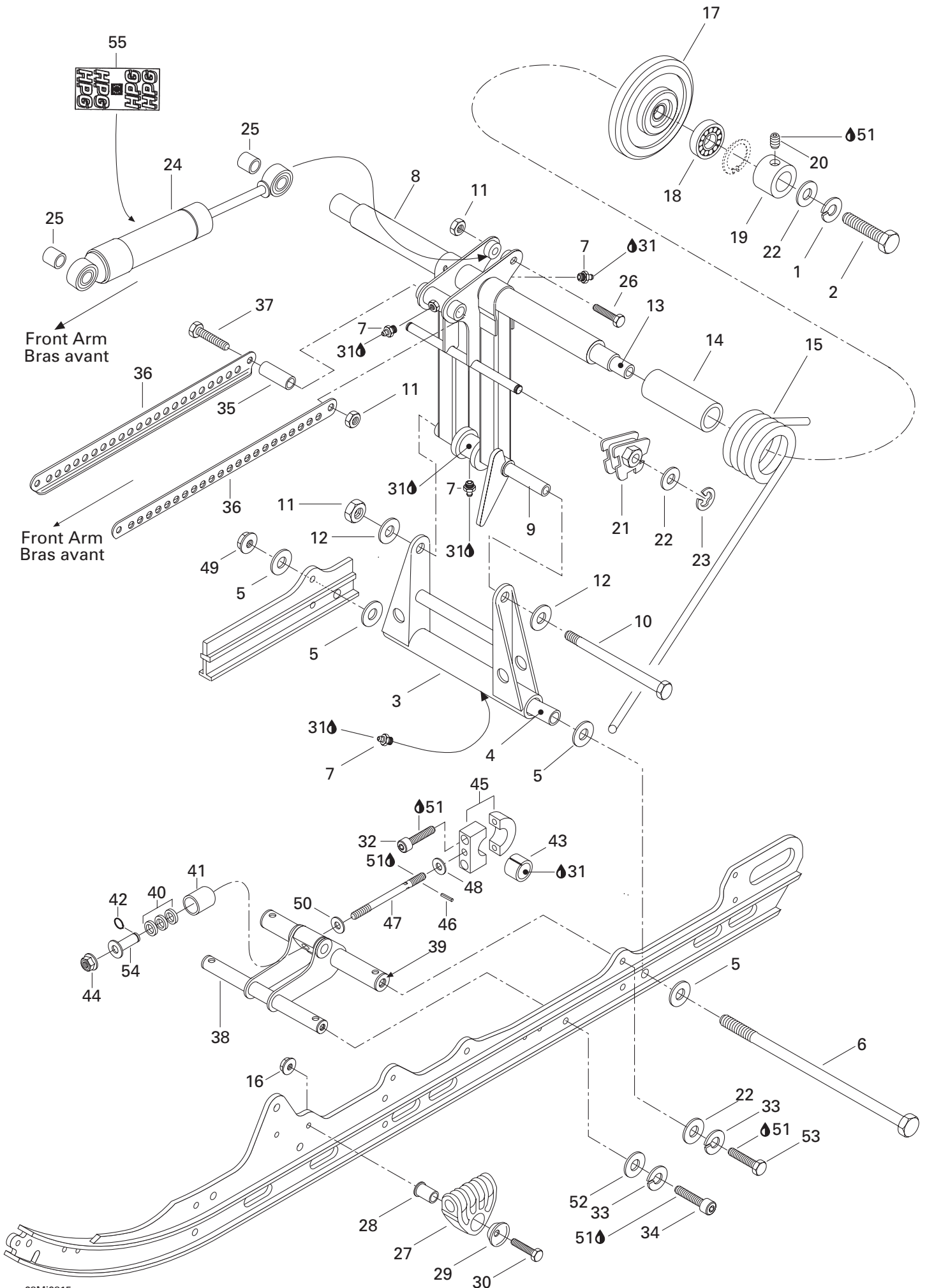
			M A C H	M A C H
			1	1 - R
1	213 0000 03	Lock Washer 10 mm	Rondelle-frein 10 mm	2 2
2	228 5810 45	Elastic Stop Nut M8	Écrou élastique M8	9 9
3	414 9360 00	Cushion	Coussinet	3 3
4	222 0840 65	Hex. Screw M8 x 40	Vis hex. M8 x 40	2 2
5	517 0787 00	Washer	Rondelle	8 8
N 6	503 1760 00	Welded Front Arm	Bras avant soudé	1 1
7	503 1754 00	Hardened Washer	Rondelle trempée	2 2
8	503 1590 00	Upper Axle	Axe supérieur	1 1
9→12	415 0335 00	Shock	Amortisseur	1 1
10	415 0527 00	Cam	Came	1 1
11	415 0529 00	Thrust Washer	Rondelle d'appuie	1 1
12	415 0528 00	Spring Guide	Guide de ressort	1 1
13	503 1406 00	Spring Stopper	Butée de ressort	1 1
14	503 1516 00	Axle	Axe	1 1
15	224 7811 40	Lock Washer 8 mm	Rondelle-frein 8 mm	2 2
16	222 0830 65	Hex. Screw M8 x 30	Vis hex. M8 x 30	6 6
17	570 0388 00	Stopper Strap	Courroie d'arrêt	2 2
18	503 1748 00	Shaft (Shock Support)	Arbre (support d'amortisseur)	1 1
N 19	415 1036 00	Shock Spring	Ressort d'amortisseur	1 1
20	415 0279 00	Cushion	Coussinet	2 2
21	222 0060 65	Hex. Screw M10 x 60	Vis hex. M10 x 60	2 2
22	408 2007 00	Grease Fitting M6	Raccord de graissage M6	3 3
N 23	503 1828 00	Welded Shock Support	Support soudé d'amortisseur	1 1
24	222 0235 65	Hex. Screw M12 x 35	Vis hex. M12 x 35	2 2
N 25	415 1018 00	Shock	Amortisseur	1 1
26	517 2809 00	Protector	Protecteur	1 1
27	413 7074 00	Loctite 271, 10 c.c.	Loctite 271, 10 c.c.	@ @
28	413 7061 00	Lithium Grease, 400 gr.	Graisse au lithium, 400 gr.	@ @
29	222 0875 65	Hex. Screw M8 x 75	Vis hex. M8 x 75	1 1
30	224 0811 71	Flat Washer 8 mm	Rondelle plate 8 mm	2 2
31	224 0012 11	Flat Washer 10 mm	Rondelle plate 10 mm	2 2
32	224 0212 51	Flat Washer 12 mm	Rondelle plate 12 mm	2 2
33	414 9179 00	Cushion	Coussinet	2 2
34	222 0855 65	Hex. Screw M8 x 55	Vis hex. M8 x 55	1 1
35	222 0260 65	Hex. Screw M12 x 60	Vis hex. M12 x 60	2 2
36	224 7212 18	Lock Washer 12 mm	Rondelle frein 12 mm	4 4
N 37	503 1820 00	Shaft (Front Arm)	Arbre (bras avant)	1 1
38	415 0263 00	Cushion	Coussinet	2 2





Front Arm (RR. Susp.) Bras avant (susp. arr.)

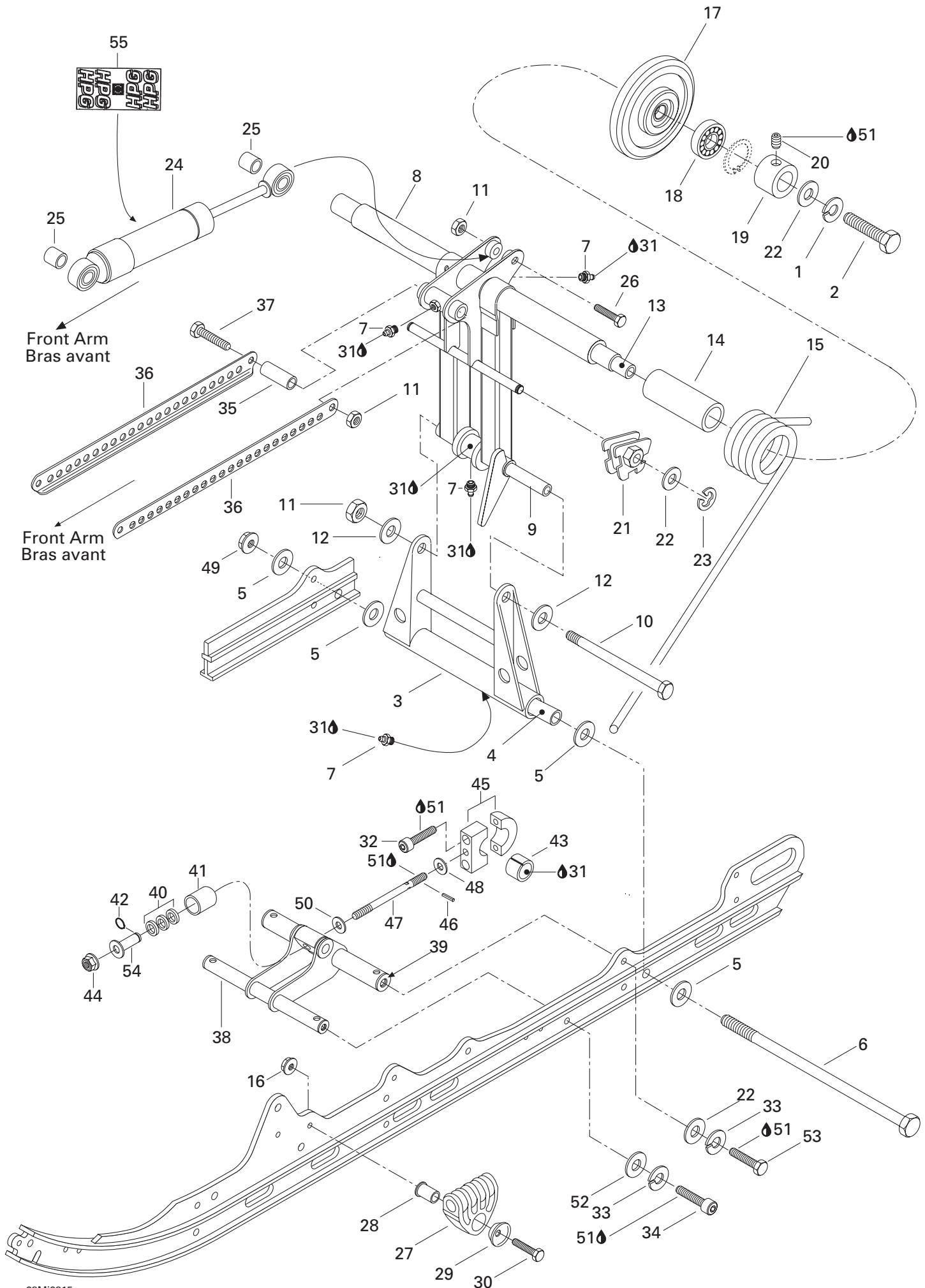
			M A C H	M A C H
			1	1 - R
39	503 1585 00	Welded Lever	Levier soudé.....	1 1
40	503 1586 00	Tie Rod Shaft	Axe de barre d'accouplement.....	1 1
41	503 1587 00	Tie rod	Barre d'accouplement.....	2 2
42	222 0850 65	Hex. Screw M8 x 50.....	Vis hex. M8 x 50	1 1
43	503 1416 00	Cap	Capuchon	1 1
44	224 0212 51	Flat Washer 12 mm	Rondelle plate 12 mm.....	2 2
45	414 8714 00	«HPG» Decal	Décalque «HPG»	1 1





Rear Arm (RR. Susp.) Bras arrière (susp. arr.)

				M A C H	M A C H
				1	1 - R
1	213 0000 03	Lock Washer 10 mm	Rondelle-frein 10 mm	2	2
2	222 0035 65	Hex. Screw M10 x 35.....	Vis hex. M10 x 35	2	2
3	503 1692 00	Pivot Welded Arm	Jumelle soudée	1	1
4	503 1547 03	Lower Axle Pivot	Axe inférieur de jumelle	1	1
5	224 0812 01	Washer	Rondelle	4	4
6	732 6011 98	Bolt M8 (Long)	Boulon M8 (long)	1	1
7	408 2007 00	Grease Fitting M6	Raccord de graissage M6	4	4
8	503 1728 00	Welded Rear Arm	Bras arrière soudé	1	1
9	503 1443 00	Upper Axle	Axe supérieur.....	1	1
10	732 6011 97	Bolt M8 (Short)	Boulon M8 (court)	1	1
11	228 5810 45	Elastic Stop Nut M8	Écrou élastique M8.....	3	3
12	224 0811 71	Flat Washer 8 mm	Rondelle plate 8 mm.....	2	2
13	503 1687 00	Rear Cross Shaft	Axe transversal arrière	1	1
14	572 0807 00	Bushing	Douille	2	2
15	414 9442 00	R.H. Spring	Ressort DR	1	1
	414 9443 00	L.H. Spring	Ressort GA	1	1
16	228 7610 45	Flanged Elastic Stop Nut M6.....	Écrou élastique à épaulement M6	2	2
17→18	572 0914 00	Idler Wheel 155	Roue de support 155	2	2
18	405 4045 00	Ball Bearing 6205	Roulement à billes 6205.....	2	2
19	503 1688 00	Retaining Ring	Bague d'appui	2	2
20	222 5608 65	Socket Set Screw M6	Vis de pression Allen M6	2	2
21	572 0308 00	L.H. Cam Adjuster	Came de réglage GA	1	1
	572 0309 00	R.H. Cam Adjuster	Came de réglage DR	1	1
22	224 0012 11	Flat Washer 10 mm	Rondelle plate 10 mm.....	6	6
23	371 9071 00	Circlip	Circlip	2	2
N 24	415 1018 00	Shock.....	Amortisseur	1	1
25	414 9360 00	Cushion	Coussinet	2	2
26	222 0850 65	Hex. Screw M8 x 50.....	Vis hex. M8 x 50	1	1
27	572 0566 00	Spring Support	Support de ressort	2	2
28	503 1527 00	Spring Axle Guide	Axe pour guide ressort	2	2
29	517 0417 00	Retainer Washer	Rondelle de retenue	2	2
30	222 0650 65	Hex. Screw M6 x 50.....	Vis hex. M6 x 50	2	2
31	413 7061 00	Lithium Grease, 400 gr.	Graisse au lithium, 400 gr.	@	@
32	222 9830 65	Allen Screw M8 x 30	Vis Allen M8 x 30	2	2
33	224 7011 88	Lock Washer 10 mm	Rondelle-frein 10 mm	4	4
34	222 9035 65	Socket Screw M10 x 35.....	Vis allen M10 x 35.....	2	2
35	503 1586 00	Tie Rod Shaft	Axe de barre d'accouplement.....	1	1
36	503 1587 00	Tie Rod	Barre d'accouplement.....	2	2





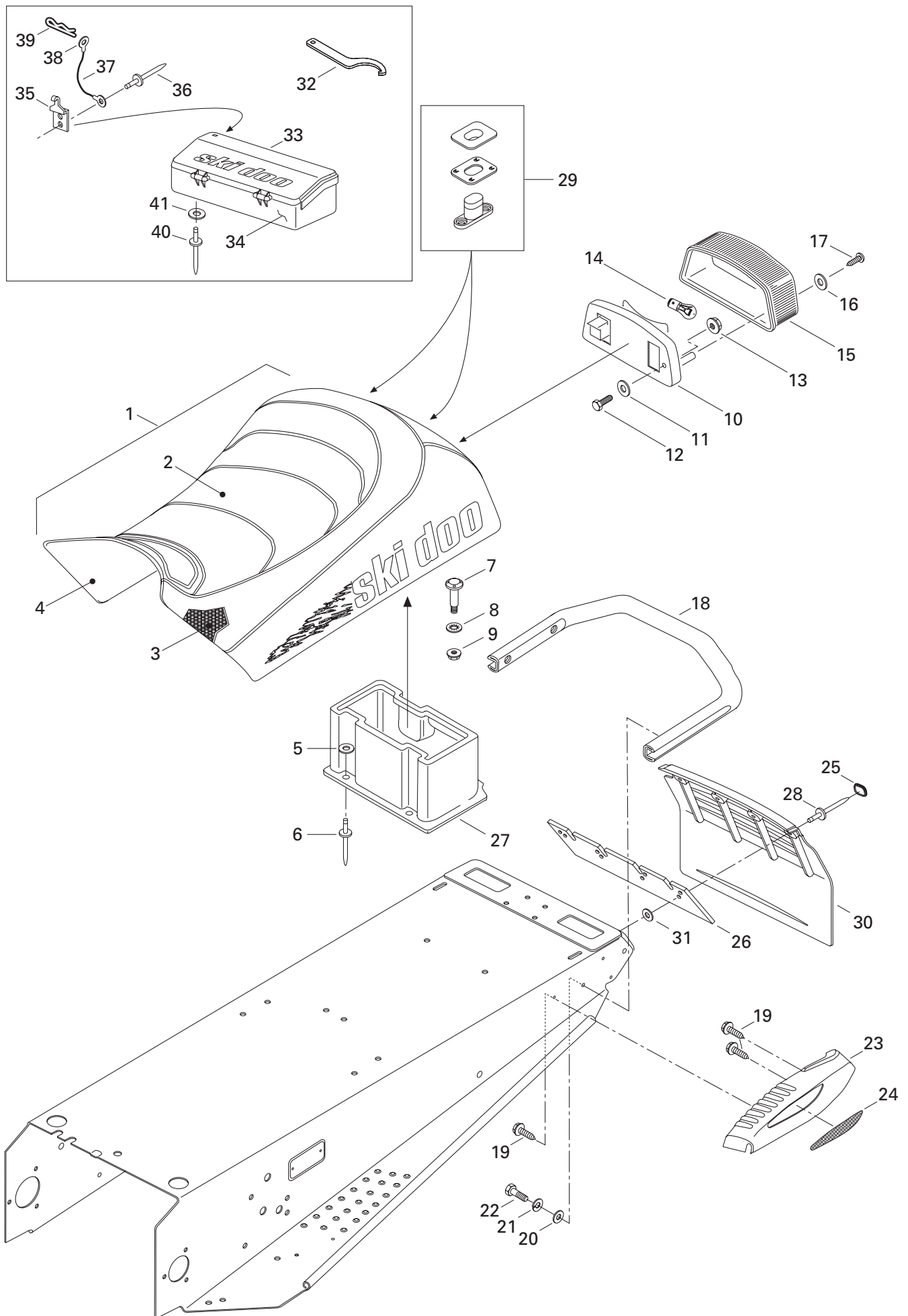
Rear Arm (RR. Susp.) Bras arrière (susp. arr.)

MACH	MACH
1	1 - R

37	222 0875 65	Hex. Screw M8 x 75	Vis hex. M8 x 75	1	1
N 38 →39	503 1765 00	Bracket Weld	Attache soudée	1	1
N 39	503 1765 02	Bushing	Douille	2	2
40	570 0496 00	Rubber Stopper	Butée de caoutchouc	3	3
41	503 1036 00	Cup	Coupole	1	1
42	371 9107 00	Circlip	Circlip	1	1
43	415 0278 00	Cushion	Coussinet	1	1
44	228 7010 45	Flanged Lock Nut M10	Écrou d'arrêt à épaulement M10	1	1
45 →48	580 6538 00	Pivot Block Ass'y	Bloc de pivot ass.	1	1
46	732 8040 11	Spring Pin	Goupille-ressort	1	1
47	— XXX —	Threaded Rod	Tige filetée	1	1
48	— XXX —	Washer	Rondelle	1	1
49	228 7810 45	Elastic Flanged Nut M8	Écrou élastique à épaulement M8	1	1
N 50	503 1834 00	Washer	Rondelle	1	1
51	413 7074 00	Loctite 271, 10 c.c.	Loctite 271, 10 c.c.	@	@
N 52	503 1767 00	Hardened Washer 10 mm	Rondelle trempée 10 mm	2	2
53	222 0030 65	Hex. Screw M10 x 30	Vis hex. M10 x 30	2	2
54	503 1729 00	Bushing Weld	Douille soudée	1	1
55	414 8714 00	«HPG» Decal	Décalque «HPG»	1	1

Parts marked with «XXX» are not available as spare parts.

Les articles marqués d'un «XXX» ne sont pas disponibles comme pièces de remplacement.



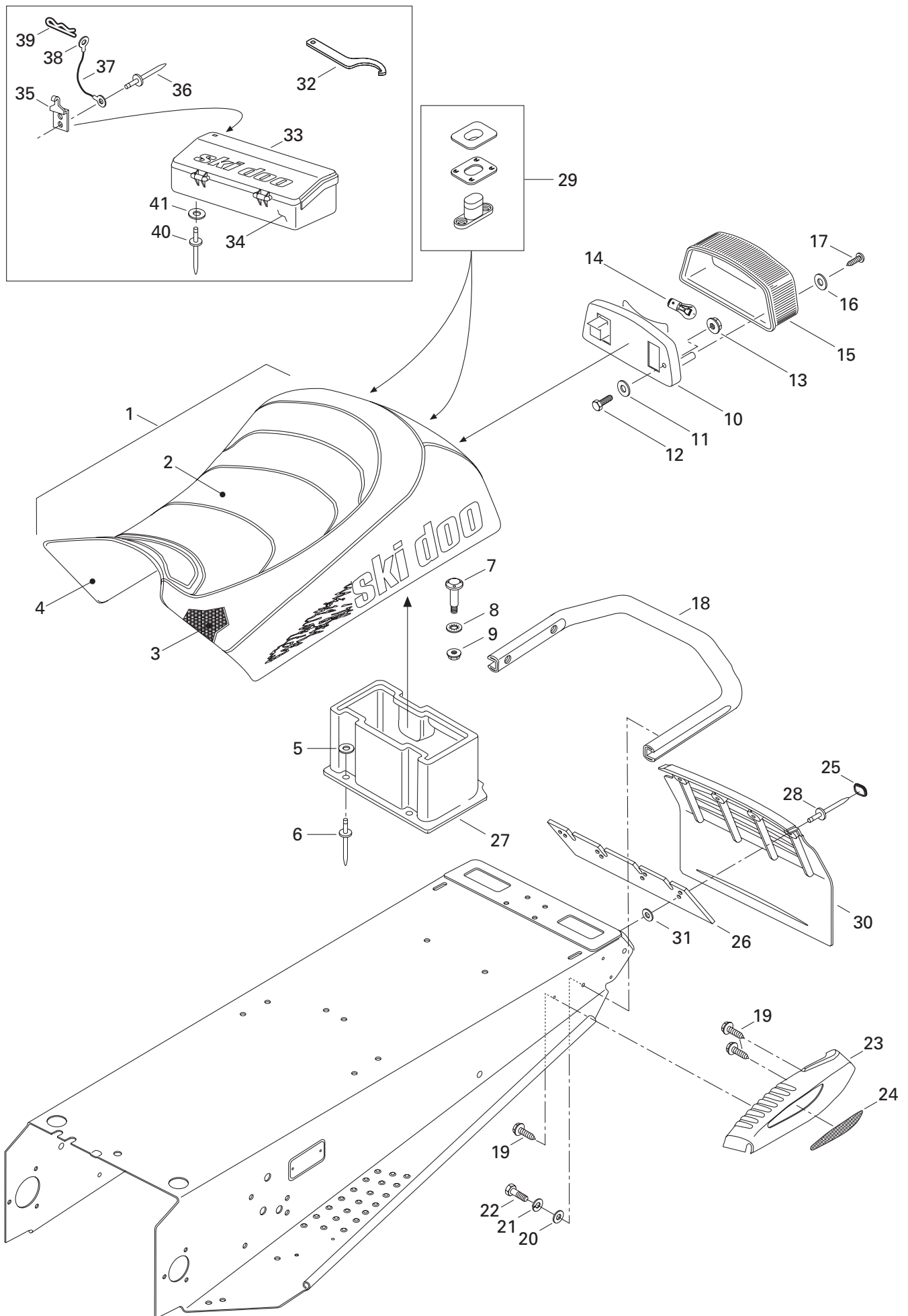


Seat and Accessories Siège et accessoires

			M A C H	M A C H
			1	1 - R
N 1	— XXX —	Seat Ass'y	Siège ass.	1 1
N 2	415 0463 03	Seat Cover	Housse de siège	1 1
N 3	415 0463 02	Foam Seat	Caoutchouc mousse	1 1
N 4	572 0882 00	Sub-Seat	Sous-siège	1 1
N 5	517 2979 00	Washer	Rondelle	3 3
6	390 4096 00	Rivet	Rivet	3 3
7	732 6012 21	«T» Bolt	Boulon en «T»	2 2
8	732 6100 72	Push Nut	Écrou à pression	2 2
9	228 7610 45	Elastic Flanged Stop Nut M6	Écrou élastique à épaulement M6	2 2
10	414 5136 00	Taillamp Housing	Boîtier du feu arrière	1 1
N 11	517 2979 00	Washer	Rondelle	2 2
12	222 0530 65	Hex. Screw M5 x 30	Vis hex. M5 x 30	2 2
13	228 7510 45	Elastic Flanged Stop Nut M5	Écrou élastique à épaulement M5	2 2
14	410 5040 00	Bulb	Ampoule	1 1
15	414 5137 00	Lens	Lentille	1 1
16	414 5164 00	Plastic Washer	Rondelle de plastique	2 2
17	732 6012 53	Phillips Tapping Screw	Vis cruciforme autotaraudeuse	2 2
18	518 3140 00	Rear Bumper	Pare-chocs arrière	1 1
19	365 9011 00	Self Tapping Screw M12 x 3/4	Vis autotaraudeuse M12 x 3/4	6 6
20	224 0811 71	Flat Washer 8 mm	Rondelle plate 8 mm	4 4
21	224 7811 40	Lock Washer 8 mm	Rondelle-frein 8 mm	4 4
22	222 0820 65	Hex. Screw M8 x 20	Vis hex. M8 x 20	4 4
N 23-24	520 0000 24	R.H. Moulding	Enjoliveur droit	1 1
N	520 0000 25	L.H. Moulding	Enjoliveur gauche	1 1
N	520 0000 26	R.H. Moulding (Europe)	Enjoliveur droit (Europe)	1 —
N	520 0000 27	L.H. Moulding (Europe)	Enjoliveur gauche (Europe)	1 —
N 24	415 0560 00	Reflector R.H. (Red)	Réflecteur DR. (rouge)	1 1
N	415 0560 01	Reflector L.H. (Red)	Réflecteur GA. (rouge)	1 1
N	415 0997 00	Reflector R.H. (Yellow) Europe Only ...	Réflecteur DR. (jaune) europe seul.	1 —
N	415 0997 01	Reflector L.H. (Yellow) Europe Only ...	Réflecteur GA. (jaune) europe seul.	1 —
N 25	415 0733 00	Cap	Capuchon	4 4
N 26	572 1082 00	Reinforcement	Renfort	1 1
27	572 0398 02	Rear Trunk	Coffre arrière	1 1
28	390 9080 00	Rivet	Rivet	4 4
29	414 7280 00	Buckle-Seat	Boucle de siège	@ @
N 30	572 1038 00	Snow Guard	Garde-neige	1 —
N	572 1038 05	Snow Guard	Garde-neige	— 1

Parts marked with «XXX» are not available as spare parts.

Les articles marqués d'un «XXX» ne sont pas disponibles comme pièces de remplacement.



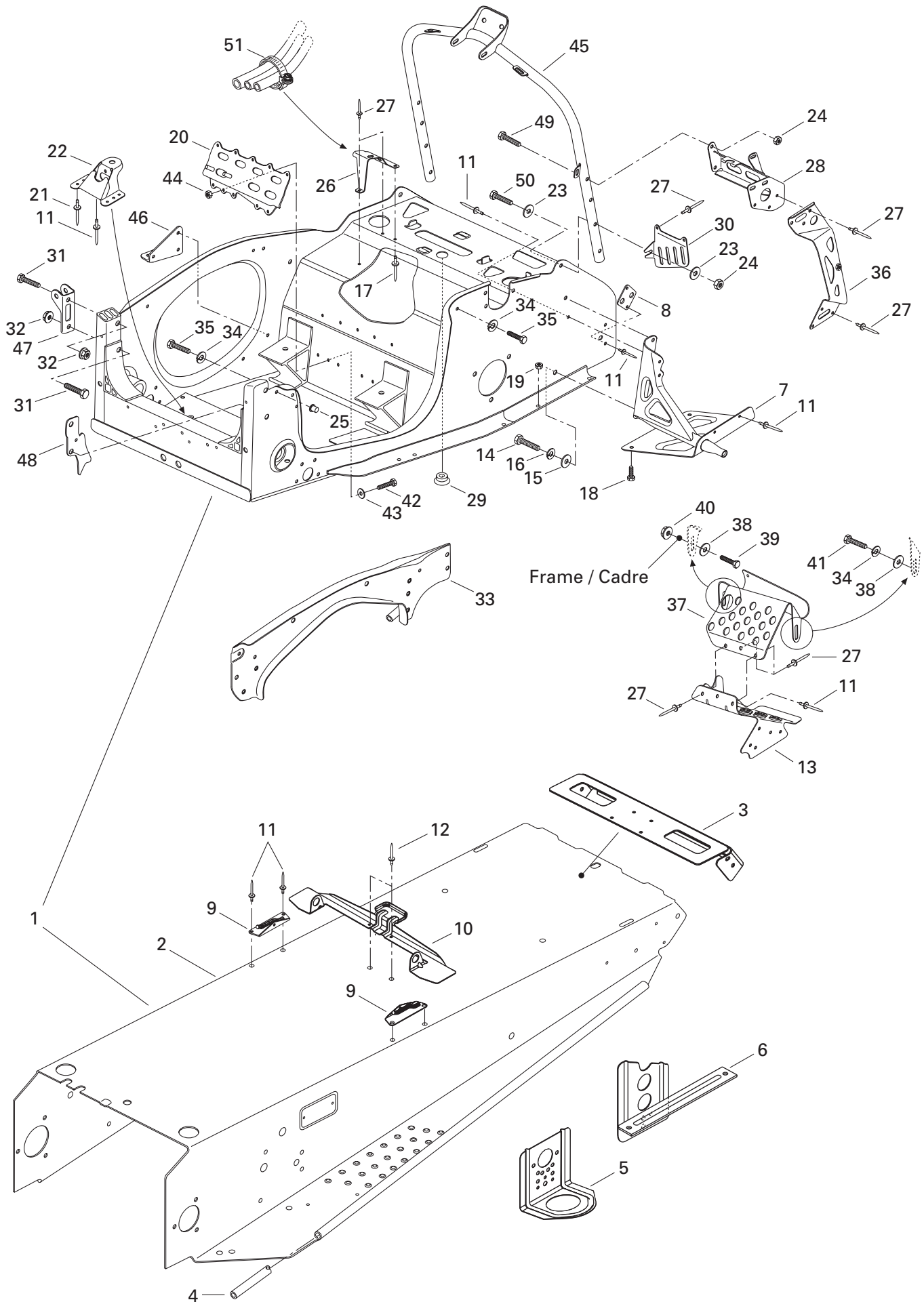


Seat and Accessories Siège et accessoires

				M A C H	M A C H
				1	1 - R
31	517 2259 00	Washer	Rondelle	4	4
N 32	529 0341 00	Adjuster Wrech (Suspension)	Clé de réglage (Suspension)	1	1
N 33	572 0924 00	Tool Box Ass'y	Coffre à outils ass.	1	1
N 34	529 0320 00	Tool Kit (Not Shown)	Trousse d'outils (non illustré)	1	1
35	— XXX —	Latch	Loquet	1	1
36	— XXX —	Rivet	Rivet	2	2
37	414 4074 00	Steel Wire	Fil métallique	1	1
38	561 5028 00	Ring Terminal	Cosse à anneau	2	2
39	414 1124 00	Hair Pin	Goupille de sureté	1	1
40	390 4096 00	Rivet	Rivet	3	3
41	517 1243 00	Washer	Rondelle	3	3

Parts marked with «XXX» are not available as spare parts.

Les articles marqués d'un «XXX» ne sont pas disponibles comme pièces de remplacement.

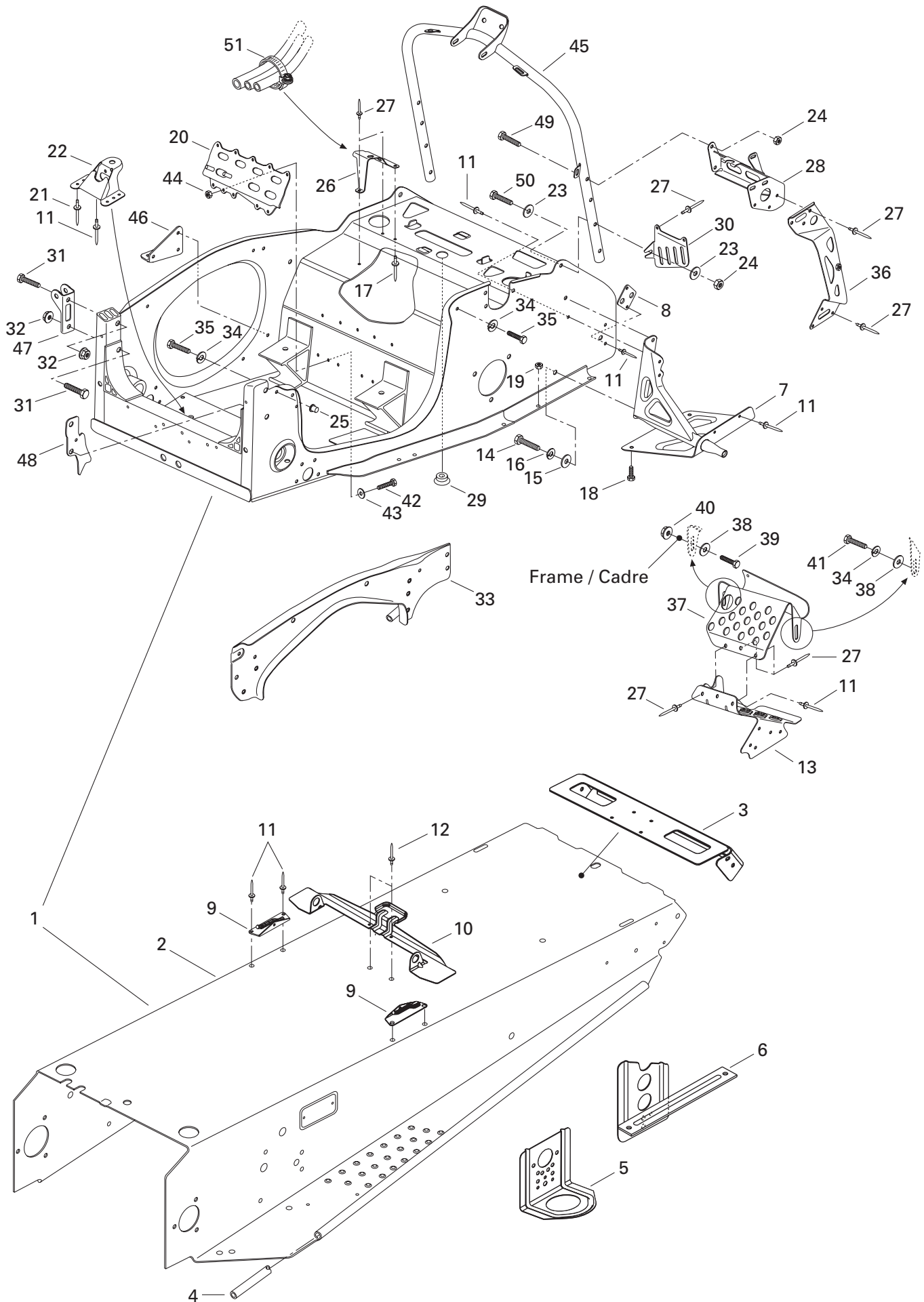




Frame and Accessories

Châssis et accessoires

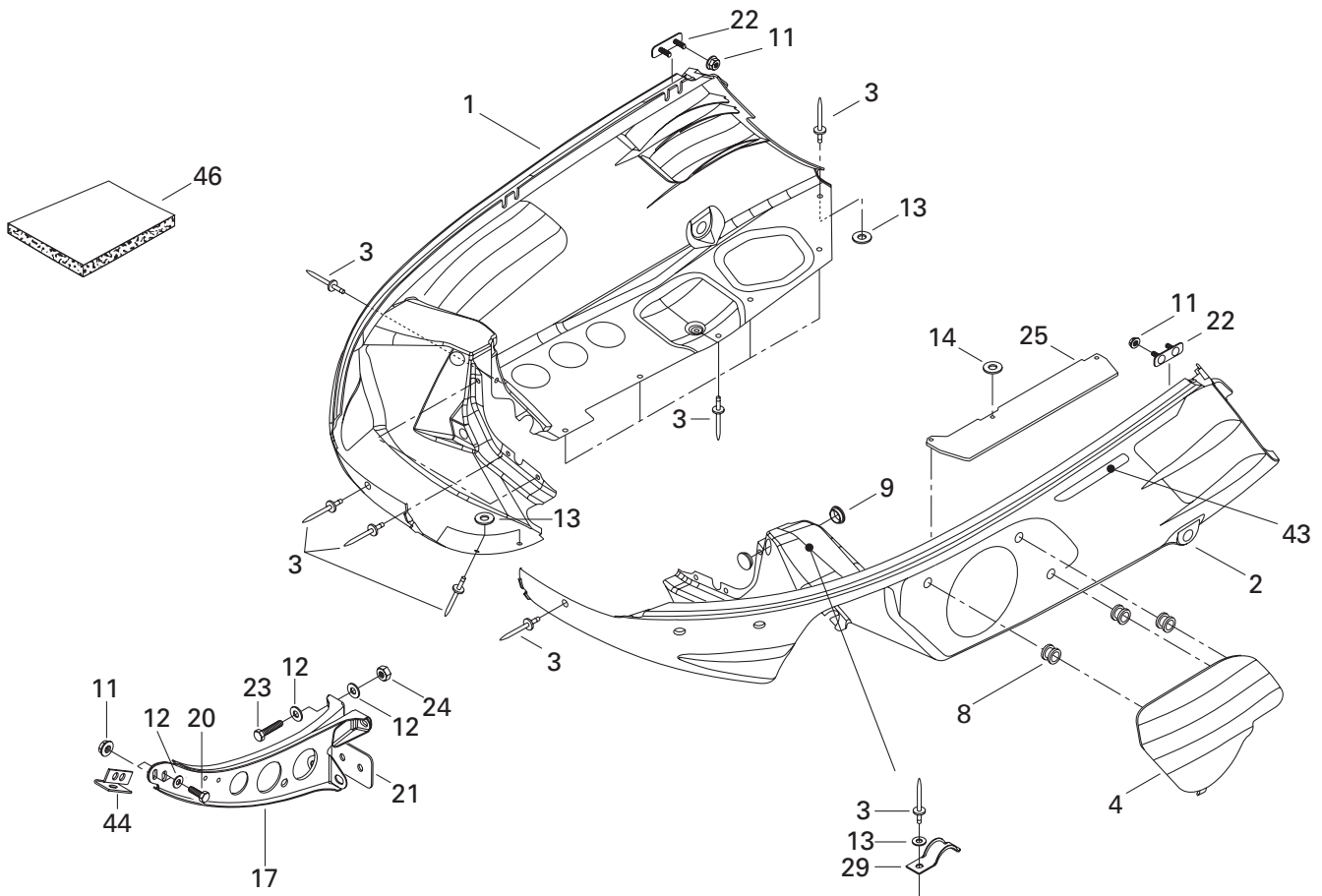
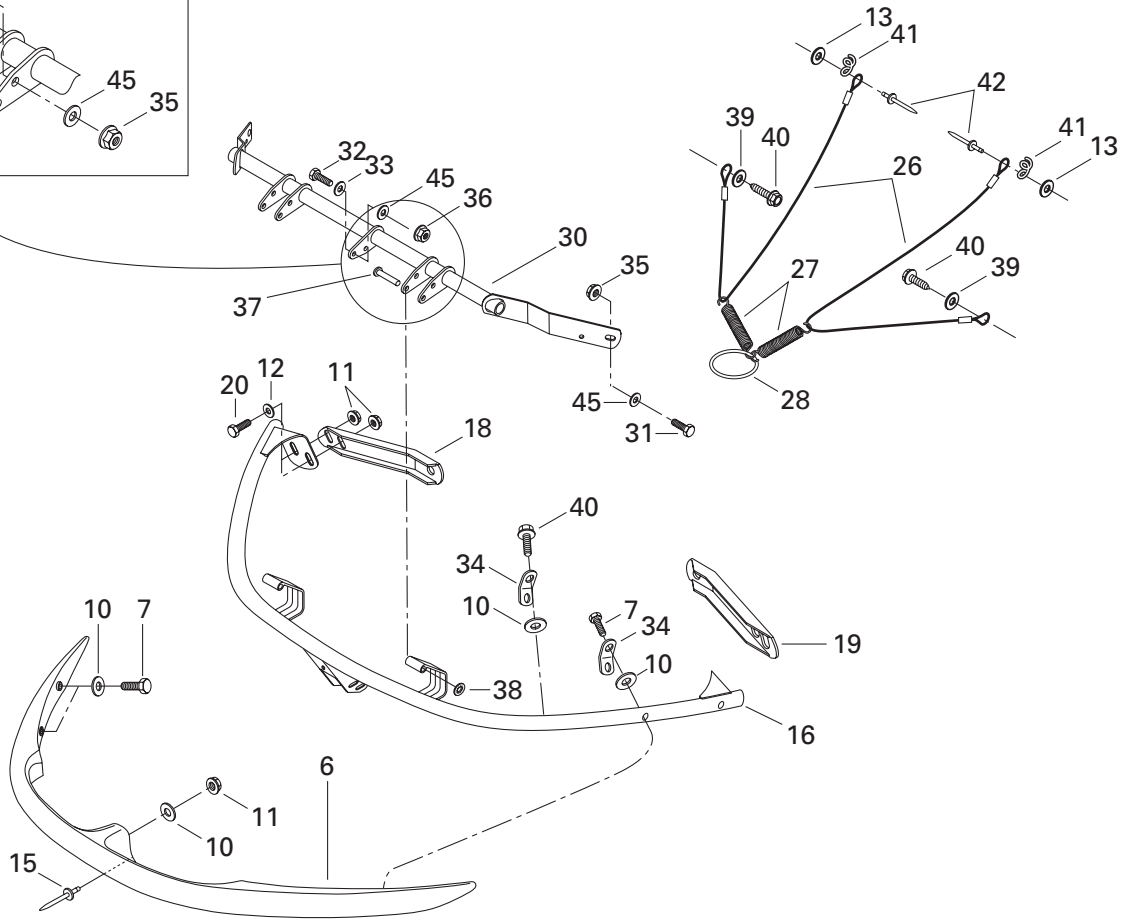
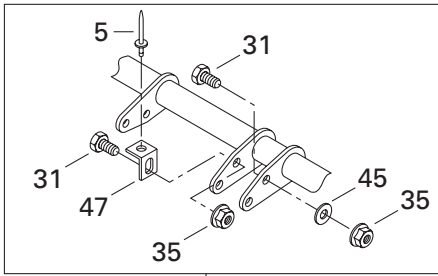
			M A C H	M A C H
			1	1 - R
N 1-22	518 3172 50	Frame Ass'y	Cadre ass.	1 1
N 2-4	518 3177 50	Tunnel	Tunnel	1 1
N 3	518 3175 41	Cap-End	Capuchon arrière	1 1
4	518 3047 46	Footrest Reinforcement	Renfort de marche-pied	2 2
5	518 3129 10	Front Bracket	Attache avant	2 2
N 6	518 3189 23	R.H. Rear Bracket	Attache arrière DR.....	1 1
N	518 3189 24	L.H. Rear Bracket	Attache arrière GA	1 1
N 7	518 3175 64	R.H. Support	Support DR	1 1
N	518 3175 65	L.H. Support	Support GA	1 1
N 8	518 3175 33	Reinforcement	Renfort	2 2
9	517 2669 00	R.H. Tank Bracket	Attache de réservoir DR	1 1
	517 2670 00	L.H. Tank Bracket	Attache de réservoir GA	1 1
N 10	518 3175 60	Seat Bracket	Attache de siège	1 1
11	390 4022 00	Rivet	Rivet	@ @
12	390 4024 00	Rivet	Rivet	2 2
N 13	518 3175 29	R.H. Front Footrest	Repose-pied avant DR	1 1
N	518 3175 30	L.H. Front Footrest.....	Repose-pied avant GA	1 1
14	222 0035 65	Hex. Screw M10 x 35.....	Vis hex. M10 x 35	2 2
15	224 0012 11	Flat Washer 10 mm	Rondelle plate 10 mm.....	2 2
16	224 7011 70	Lock Washer 10 mm	Rondelle frein 10 mm	2 2
17	390 4072 00	Rivet	Rivet	1 1
18	222 0516 65	Hex. Screw M5 x 16.....	Vis hex. M5 x 16	4 4
19	228 7510 45	Nut Flanged Elastic M5	Écrou élastique à épaulement M5	4 4
N 20	518 3175 10	Steering Support.....	Support de direction	1 1
N 21	390 9103 00	Rivet Henrob	Rivet Henrob	6 6
N 22	518 3175 09	Pivot Arm Support	Support du bras pivot	1 1
23	224 0611 21	Flat Washer	Rondelle plate	8 8
24	228 5610 45	Elastic Stop Nut M6	Écrou élastique M6.....	8 8
N 25	415 1073 00	Insert	Ajout	1 1
N 26	518 3175 56	Guide	Guide	1 1
27	390 4022 00	Rivet	Rivet	@ @
N 28	518 3175 42	R.H. Upper Bracket	Attache supérieure DR	1 1
N	518 3175 43	L.H. Upper Bracket	Attache supérieure GA	1 1
29	414 8594 00	Cap	Bouchon	1 1
N 30	518 3175 72	Belt Protector	Protecteur de courroie	1 1
31	222 0850 65	Hex. Screw M8 x 50.....	Vis hex. M8 x 50	4 4
32	228 7810 45	Nut Flanged Elastic M8	Écrou élastique à épaulement M8	4 4
N 33	518 3175 15	Strap	Bretelle	1 1





Frame and Accessories Châssis et accessoires

				M A C H	M A C H
				1	1 - R
34	224 7611 10	Lock Washer M6	Rondelle frein M6	9	9
35	222 0618 65	Hex. Screw M6 x 18	Vis hex. M6 x 18	7	7
N 36	518 3175 20	R.H. Vertical Bracket	Attache verticale DR	1	1
N	518 3175 21	L.H. Vertical Bracket	Attache verticale GA	1	1
N 37	518 3175 31	R.H. Holding Toe	Accroche pied DR	1	1
N	518 3175 32	L.H. Holding Toe	Accroche pied GA	1	1
38	224 0612 01	Flat Washer	Rondelle plate	4	4
39	222 0620 65	Hex. Screw M6 x 20	Vis hex. M6 x 20	2	2
40	228 7610 45	Nut Flanged Elastic M6	Écrou élastique à épaulement M6	2	2
41	222 0616 65	Hex. Screw M6 x 16	Vis hex. M6 x 16	2	2
42	222 0514 65	Hex. Screw M5 x 14	Vis hex. M5 x 14	3	3
43	224 0511 11	Flat Washer M5	Rondelle plate M5	3	3
44	228 5510 45	Elastic Stop Nut M5	Écrou élastique M5	3	3
N 45	518 3175 34	Handle Steering Support	Support de guidon	1	1
N 46	518 3175 53	Muffler Support	Support de silencieux d'échappement	1	1
N 47	518 3175 18	R.H. Shock Bracket	Attache d'amortisseur DR.	1	1
N	518 3175 19	L.H. Shock Bracket	Attache d'amortisseur GA.	1	1
N 48	518 3175 03	Heat Shield	Protecteur de chaleur	1	1
49	222 0630 65	Hex. Screw M6 x 30	Vis hex. M6 x 30	4	4
50	222 0635 65	Hex. Screw M6 x 35	Vis hex. M6 x 35	4	4
51	408 8019 00	Gear Clamp	Bride de serrage	1	1



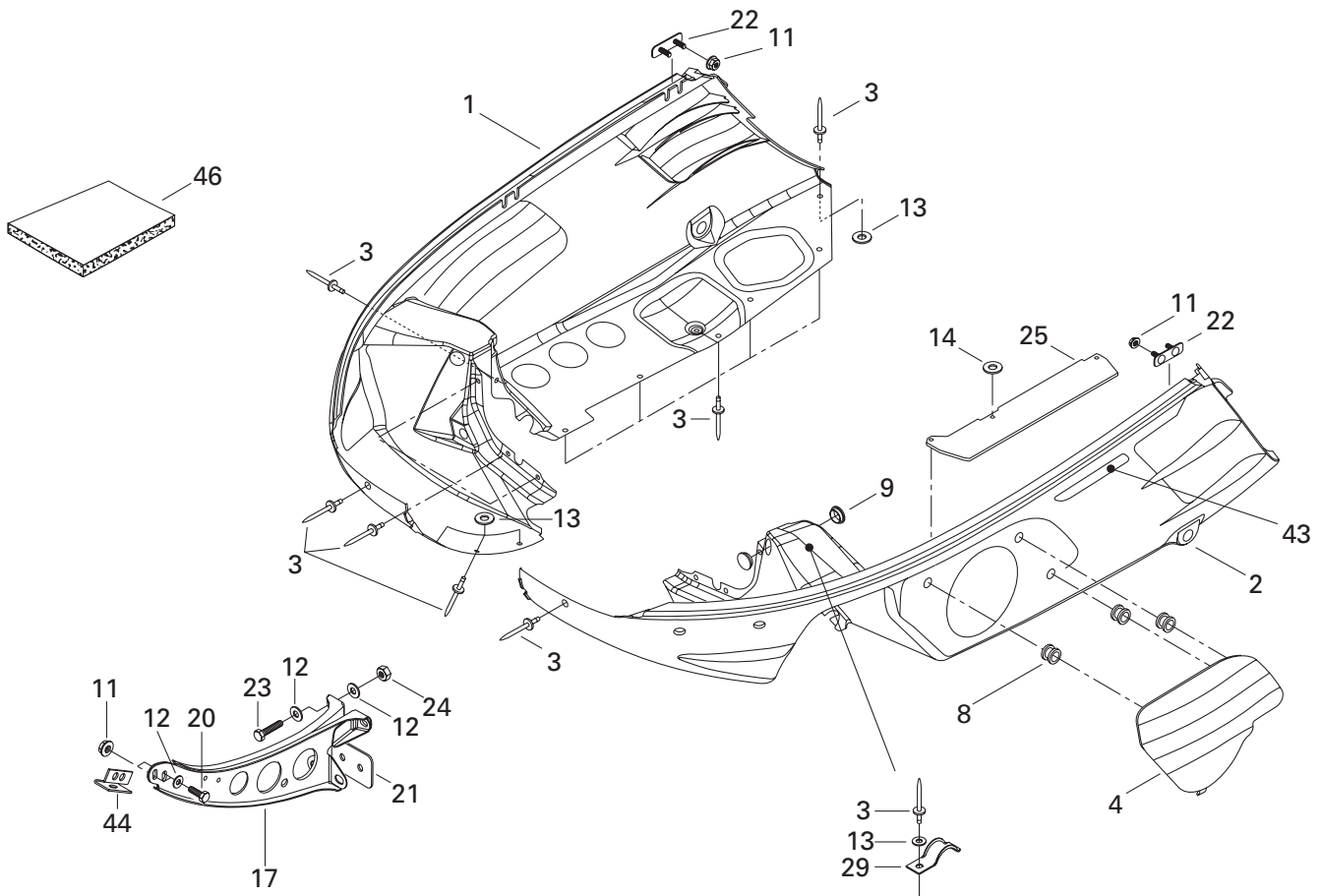
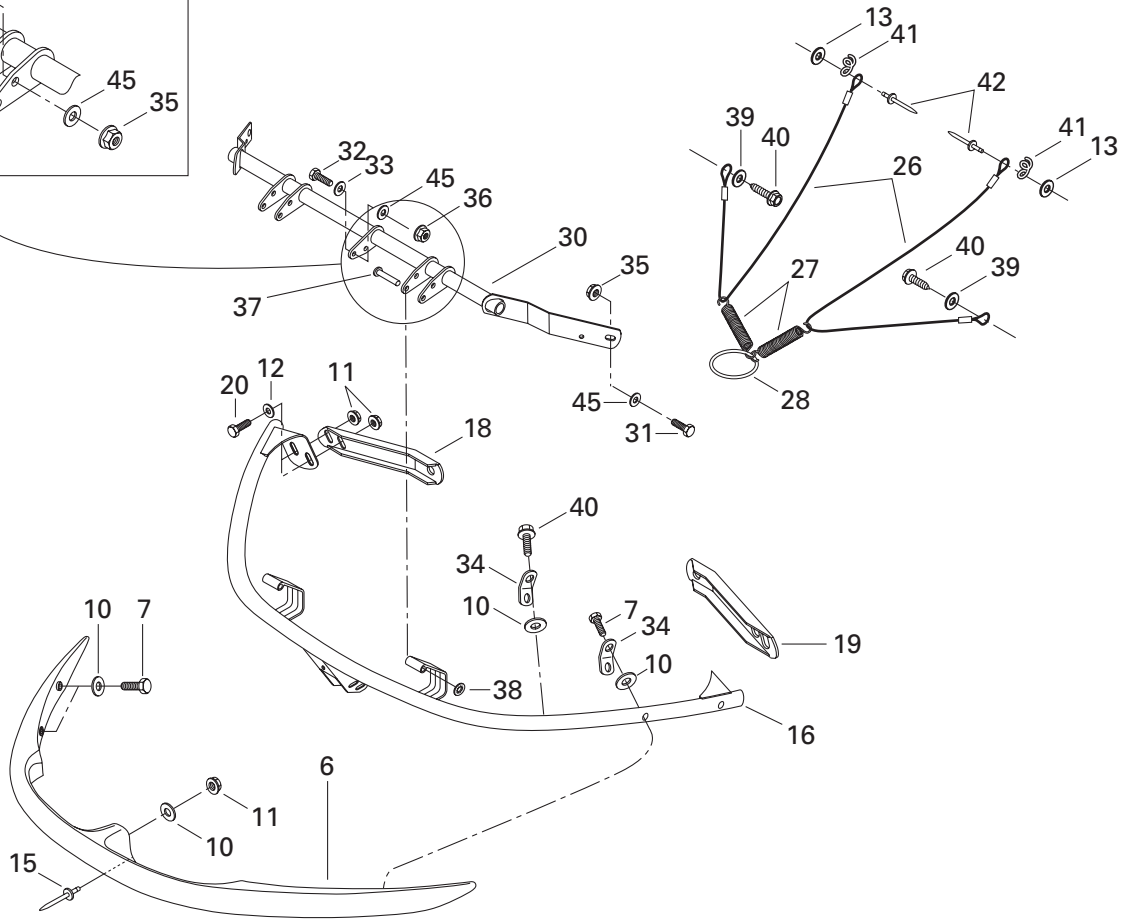
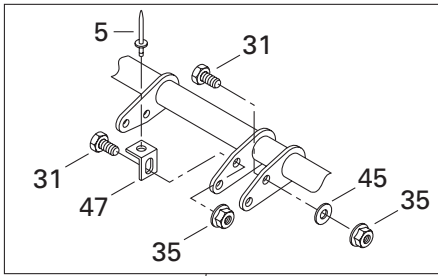


Bottom Pan Coque

			M A C H	M A C H
			1	1 - R
N 1	572 0870 00	R.H. Bottom Pan (Black)	Coque DR (noir)	1 1
N 2	572 0871 00	L.H. Bottom Pan (Black)	Coque GA (noir)	1 1
3	390 4096 00	Rivet (Black)	Rivet (noir)	26 26
N 4	572 0985 00	Bottom Pan Door (Black)	Porte de coque (noir)	1 1
5	390 4036 00	Rivet	Rivet	2 2
N 6	572 0872 00	Front Bumper	Pare-choc avant	1 1
7	222 0630 65	Hex. Screw M6 x 30	Vis hex. M6 x 30	4 4
8	414 0363 00	Grommet	Passe-fils	3 3
9	414 9166 00	Plug	Capuchon	4 4
10	224 0612 01	Flat Washer	Rondelle plate	6 6
11	228 7610 45	Elastic Flanged Stop Nut M6	Écrou d'arrêt élastique à épaulement M6 ..	11 11
12	224 0611 21	Flat washer	Rondelle plate	8 8
13	517 1243 00	Washer	Rondelle	6 6
14	517 2259 00	Flat Washer	Rondelle plate	1 1
15	390 9068 00	Rivet	Rivet	1 1
N 16	517 2882 00	Hinge Bracket	Attache charnière	1 1
N 17	517 2883 00	Center Support	Support de centre	1 1
N 18	517 2884 00	R.H. Support	Support DR	1 1
N 19	517 2885 00	L.H. Support	Support GA	1 1
20	222 0620 65	Hex. Screw M6 x 20	Vis hex. M6 x 20	6 6
N 21	517 2886 00	Plate	Plaque	1 1
N 22	517 2943 00	Bracket	Attache	2 2
23	— XXX —	Hex. Screw M6 x 60	Vis hex. M6 x 60	1 1
24	228 5610 45	Elastic Stop Nut M6	Écrou d'arrêt élastique M6	1 1
N 25	517 2995 00	Protector	Protecteur	1 1
N 26	415 0939 00	Cable-Retainer	Câble de retenue	2 2
27	414 1856 00	Spring	Ressort	2 2
28	415 0583 00	Ring	Bague	1 1
29	517 2744 00	Bracket	Attache	1 1
N 30	517 2892 00	Hinge	Charnière	1 1
31	222 0516 65	Hex. Screw M5 x 16	Vis hex. M5 x 16	6 6
32	222 0416 65	Hex. Screw M4 x 16	Vis hex. M4 x 16	1 1
33	391 3010 00	Flat Washer	Rondelle plate	1 1
N 34	514 0510 00	Bracket	Attache	2 2
35	228 7510 45	Elastic Flanged Stop Nut M5	Écrou d'arrêt élastique à épaulement M5 ..	6 6

Parts marked with «XXX» are not available as spare parts.

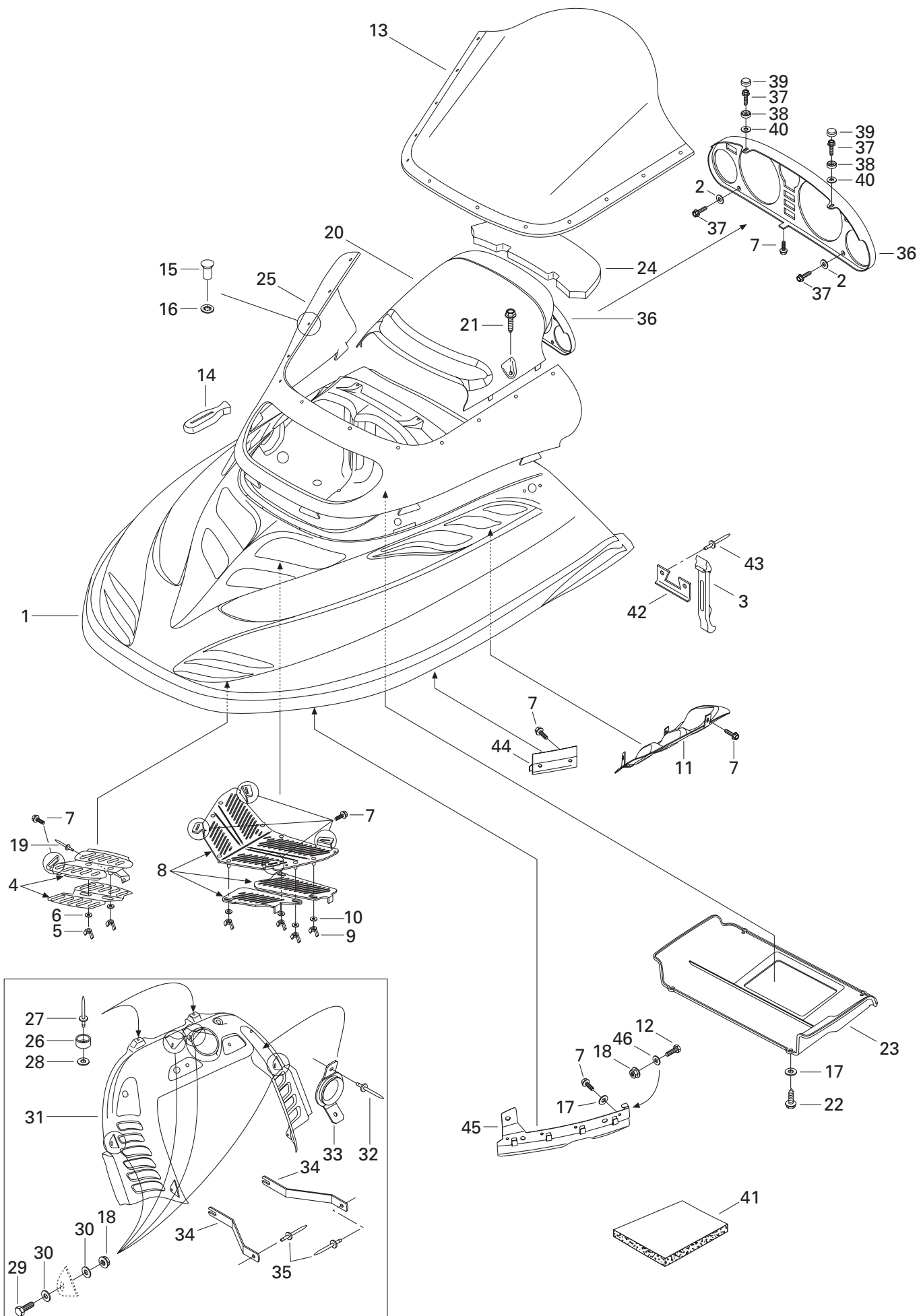
Les articles marqués d'un «XXX» ne sont pas disponibles comme pièces de remplacement.





Bottom Pan Coque

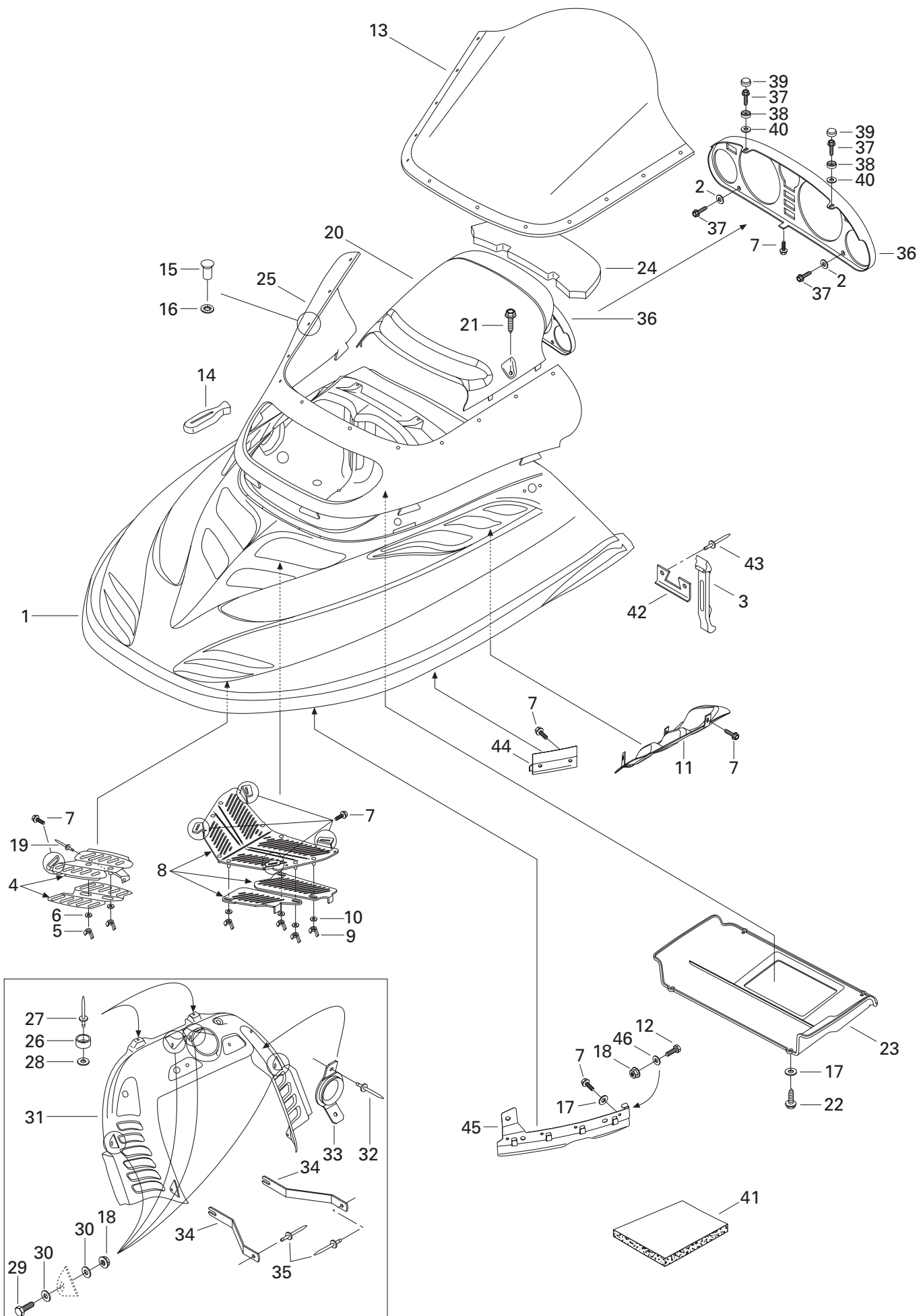
			M A C H	M A C H
			1	1 - R
36	228 7410 45	Elastic Flanged Stop Nut M4	Écrou d'arrêt élastique à épaulement M4 ..	1 1
37	390 0048 00	Rivet	Rivet	2 2
38	389 8043 00	Push Nut	Écrou de blocage	2 2
39	391 3016 00	Flat Washer	Rondelle plate	2 2
40	365 9011 00	Hex. Tapping Screw	Vis hex. autotaraudeuse	3 3
41	517 2628 00	Bracket	Attache	2 2
42	390 4065 00	Rivet	Rivet	2 2
N 43	415 0644 00	R.H. Reflector	Réflecteur DR	1 1
N	415 0644 01	L.H. Reflector	Réflecteur GA	1 1
N 44	517 3020 09	Front Support	Support avant	1 1
45	420 8452 70	Washer	Rondelle	5 5
46	414 6324 00	Foam-Acoustic (74 x 34 x 1/2 Thk)	Mousse Isolante (74 x 34 x 1/2 épais)	@ @
	414 6319 00	Foam-Acoustic (74 x 34 x 1 Thk)	Mousse Isolante (74 x 34 x 1 épais)	@ @
N 47	517 3020 14	Reinforcement	Renfort	2 2





Cab, Console Capot, console

			M A C H	M A C H
			1	1 - R
N 1	572 0875 00	Hood (Black)	1	1
2	517 1243 00	Washer	4	4
N 3	570 0706 00	Hood Latch	2	2
N 4-6	517 3020 71	R.H. Front Grill Ass'y	1	1
N	517 3020 72	L.H. Front Grill Ass'y	1	1
5	414 0703 00	Wing Nut M5	4	4
6	224 1511 01	Washer 5 mm	4	4
7	732 6012 10	Hex. Tapping Screw	24	24
N 8-10	517 3020 73	Center Grill Ass'y	1	1
9	414 0703 00	Wing Nut M5	8	8
10	224 1511 01	Washer 5 mm	8	8
N 11	517 2889 00	R.H. Rear Grill	1	1
N	517 3006 02	R.H. Rear Grill (Europe)	1	—
N	517 3006 00	L.H. Rear Grill	1	1
12	222 0516 65	Hex. Screw M5 x 16	2	2
N 13	415 0458 00	Low Windshield	1	1
14	570 0238 00	Windshield Latch	6	6
N 15	572 1035 00	Stud	12	12
16	732 6100 72	Push Nut	12	12
17	391 3017 00	Flat Washer	12	12
18	228 7510 45	Elastic Flanged Stop Nut M5	6	6
19	390 4024 00	Rivet	2	2
N 20	572 1073 00	Air Intake Deflector	1	1
21	414 7459 00	Screw	2	2
22	211 0000 74	Hex. Plastic Screw M4 x 16	4	4
N 23	572 0878 00	Air Intake Deflector Plate	1	1
N 24	415 1231 00	Foam-Filter	1	1
N 25	572 0877 00	Windshield Support	1	1
26	415 0181 00	Rubber Stopper	2	2
27	390 4016 00	Rivet	2	2
28	293 1500 07	Washer	2	2
29	222 0520 65	Hex Screw M5 x 20	4	4
30	391 3016 00	Flat Washer	8	8
N 31	572 0879 01	Console	1	—
N	572 0879 05	Console	—	1
32	390 4094 00	Rivet	2	2
N 33	517 2968 00	Rope Guide	1	1
N 34	517 2969 00	Bracket	2	2
		Capot (noir)	1	1
		Rondelle	4	4
		Loquet de capot	2	2
		Grille avant DR ass.	1	1
		Grille avant GA ass.	1	1
		Écrou papillon M5	4	4
		Rondelle 5 mm	4	4
		Vis hex. autotaraudeuse	24	24
		Grille centrale ass.	1	1
		Écrou papillon M5	8	8
		Rondelle 5 mm	8	8
		Grille arrière DR	1	1
		Grille arrière DR (Europe)	1	—
		Grille arrière GA	1	1
		Vis hex. M5 x 16	2	2
		Pare-brise bas	1	1
		Loquet de pare-brise	6	6
		Goujon	12	12
		Écrou de blocage	12	12
		Rondelle plate	12	12
		Écrou d'arrêt élastique à épaulement M5 ..	6	6
		Rivet	2	2
		Défecteur-admission d'air	1	1
		Vis	2	2
		Vis hex. de plastique M4 x 16	4	4
		Plaque / déflecteur-admission d'air	1	1
		Mousse filtre	1	1
		Support de pare-brise	1	1
		Butée de caoutchouc	2	2
		Rivet	2	2
		Rondelle	2	2
		Vis hex. M5 x 20	4	4
		Rondelle plate	8	8
		Console	1	—
		Console	—	1
		Rivet	2	2
		Guide de corde	1	1
		Attache	2	2



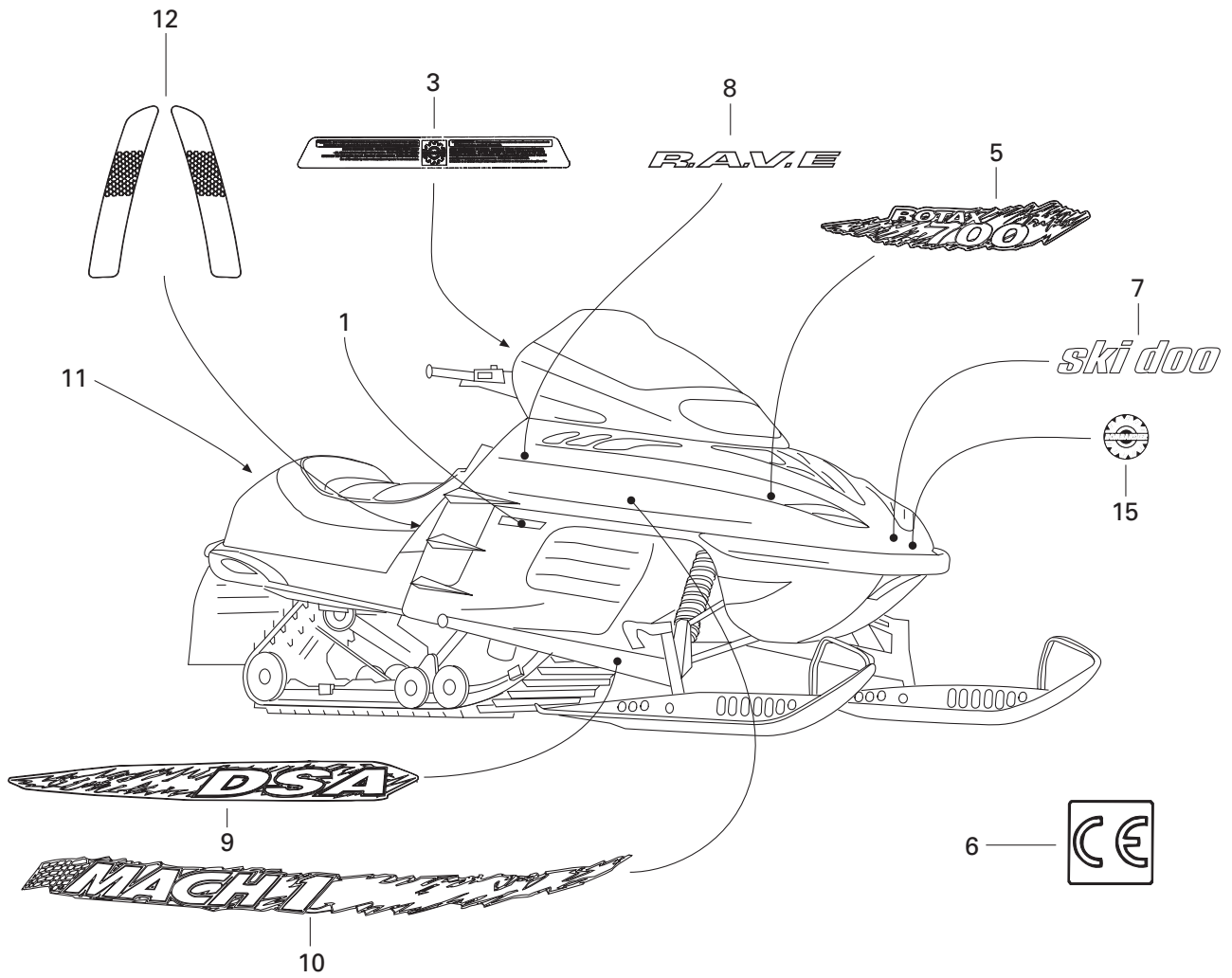
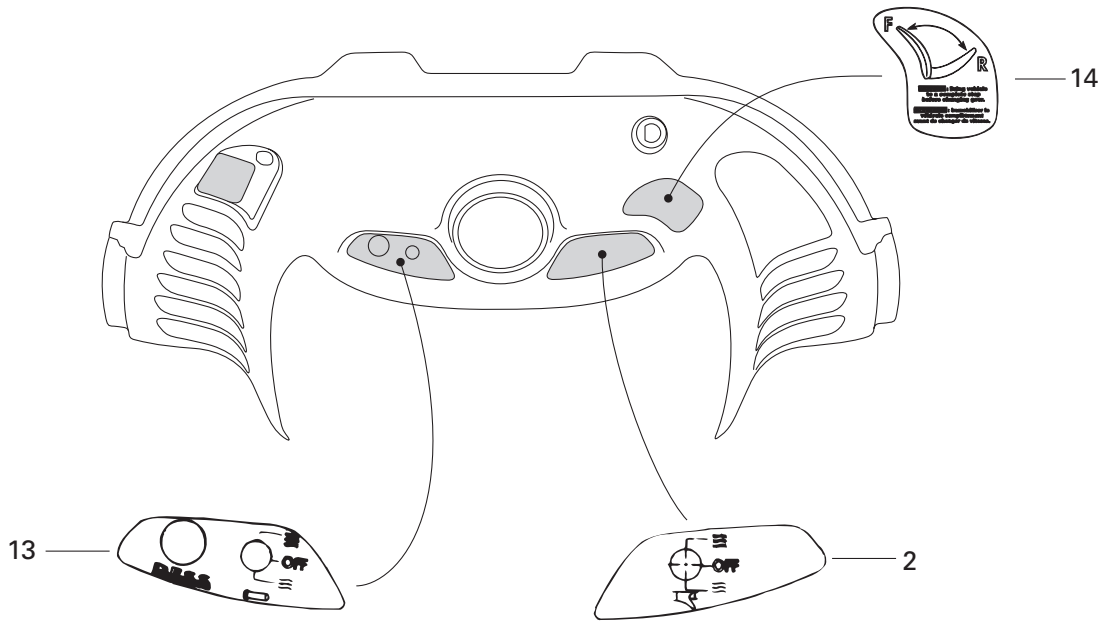


Cab, Console Capot, console

				M A C H	M A C H
				1	1 - R
35	— XXX —	Rivet	Rivet	2	2
N 36	572 0986 00	Gauge Support	Support de cadran	1	1
37	211 0000 28	Screw K40 x 10	Vis K40 x10	4	4
38	414 4368 00	Cap Retainer	Support de capuchon	2	2
39	414 4369 00	Snap Cap	Capuchon à pression	2	2
40	217 0426 00	Flat Washer 4 mm	Rondelle plate 4 mm	2	2
41	414 6324 00	Foam-Acoustic (74 x 34 x 1/2 Thk)	Mousse Isolante (74 x 34 x 1/2 épais)	@	@
	414 6319 00	Foam-Acoustic (74 x 34 x 1 Thk)	Mousse Isolante (74 x 34 x 1 épais)	@	@
N 42	517 3020 39	Reinforcement	Renfort	2	2
43	390 4014 00	Rivet	Rivet	4	4
N 44	517 3020 10	R.H. Hood Guide (Install on L.H. side)	Guide de capot DR (installé coté GA)..	1	1
N	517 3020 12	L.H. Hood Guide (Install on R.H. side)	Guide de capot GA (installé coté DR)..	1	1
N 45	517 3012 00	R.H. Hood Guide	Guide de capot DR	1	1
N	517 3013 00	L.H. Hood Guide	Guide de capot GA	1	1
46	420 8452 70	Washer	Rondelle	2	2

Parts marked with «XXX» are not available as spare parts.

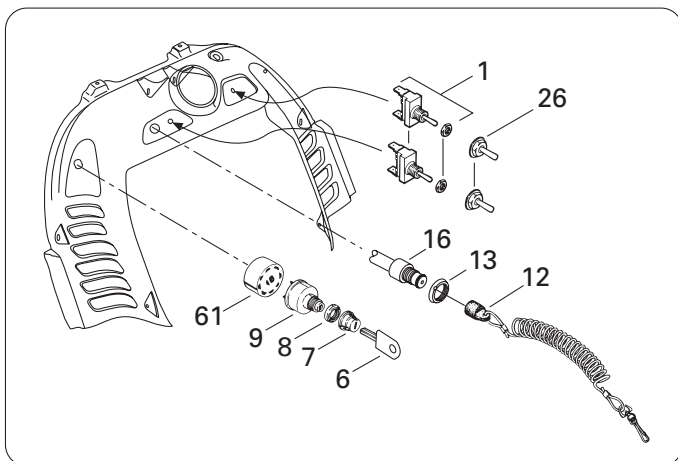
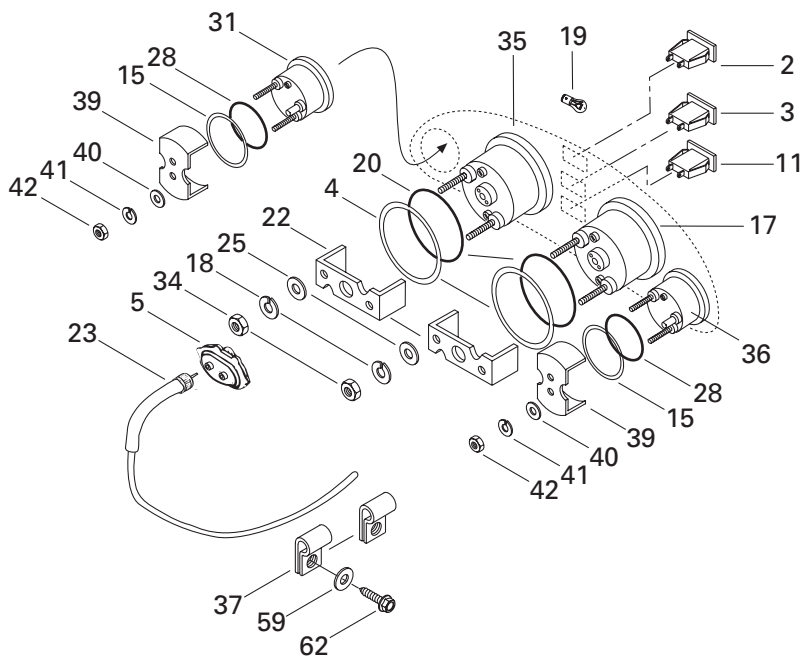
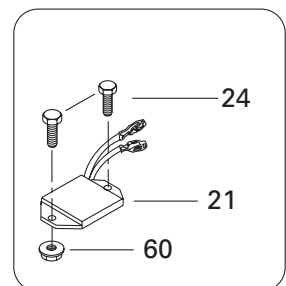
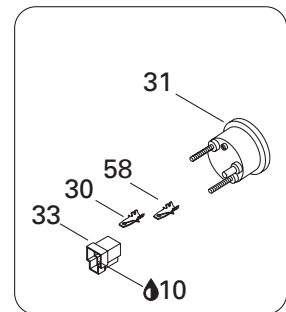
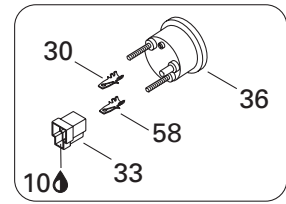
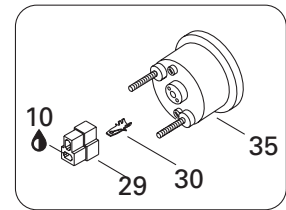
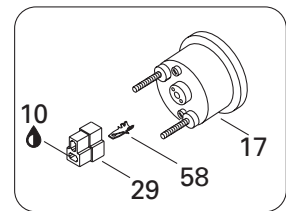
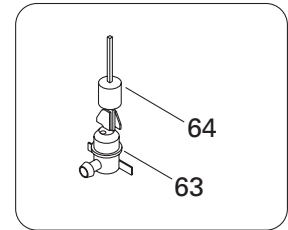
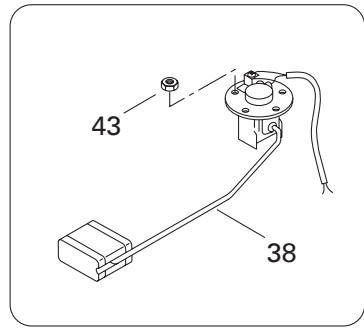
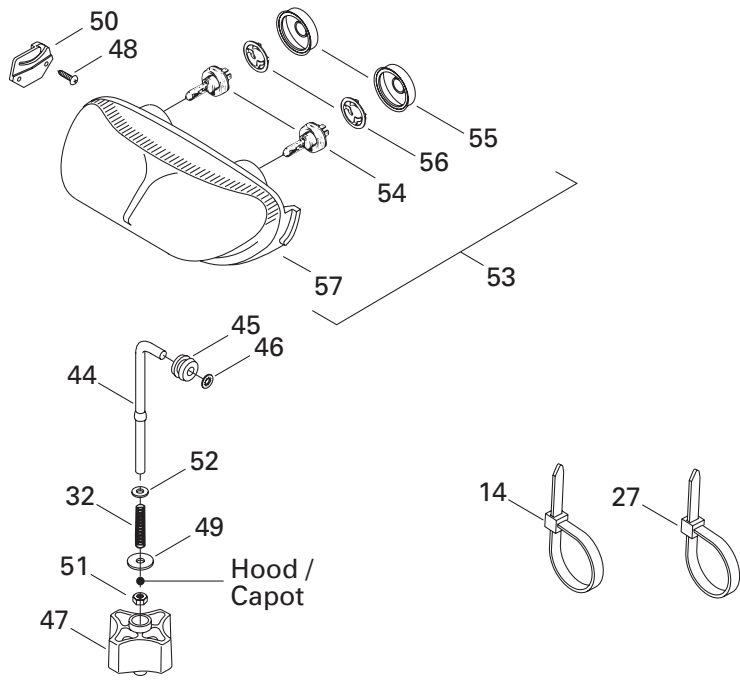
Les articles marqués d'un «XXX» ne sont pas disponibles comme pièces de remplacement.

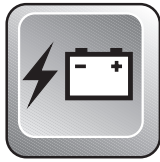




Decal Décalcomanie

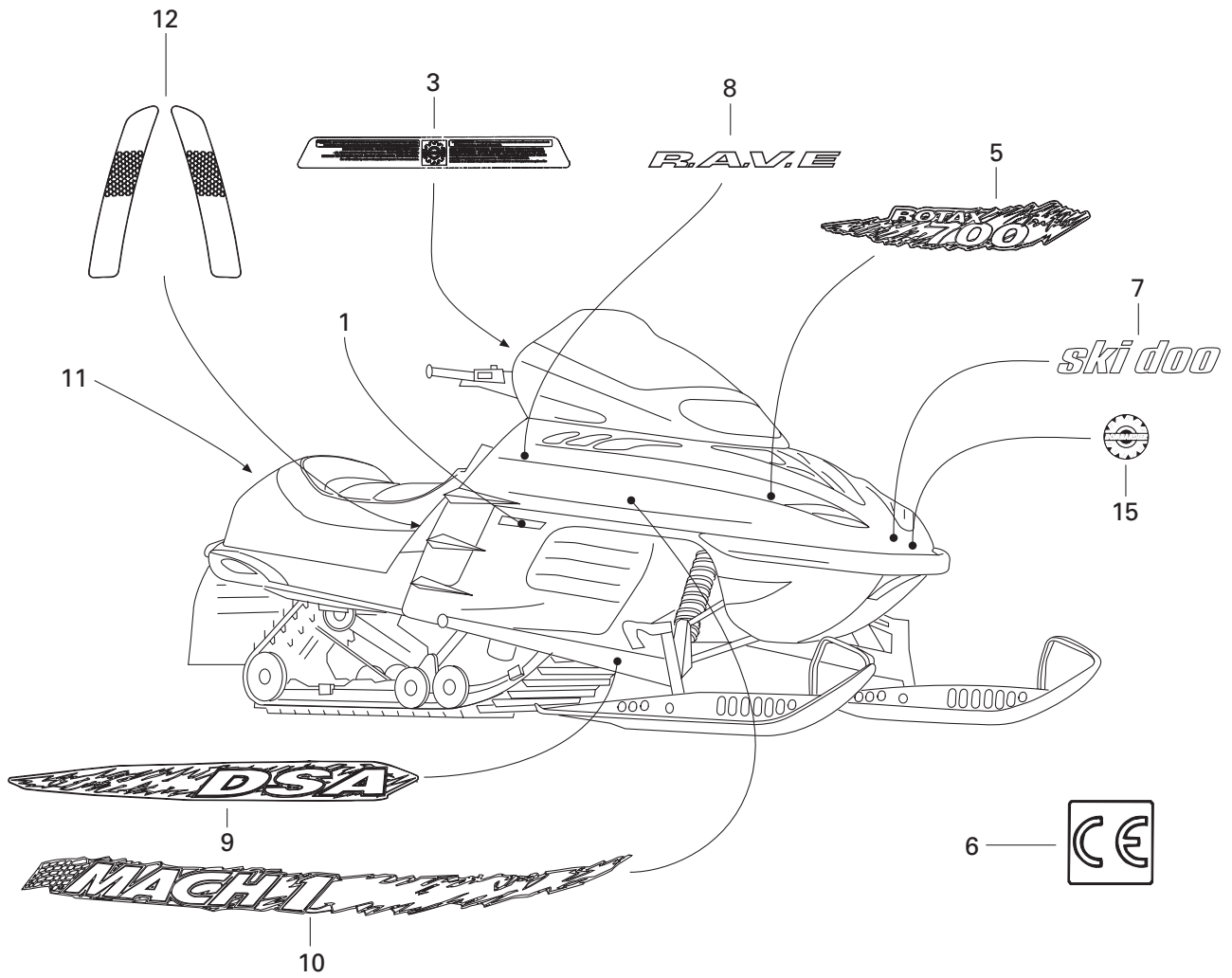
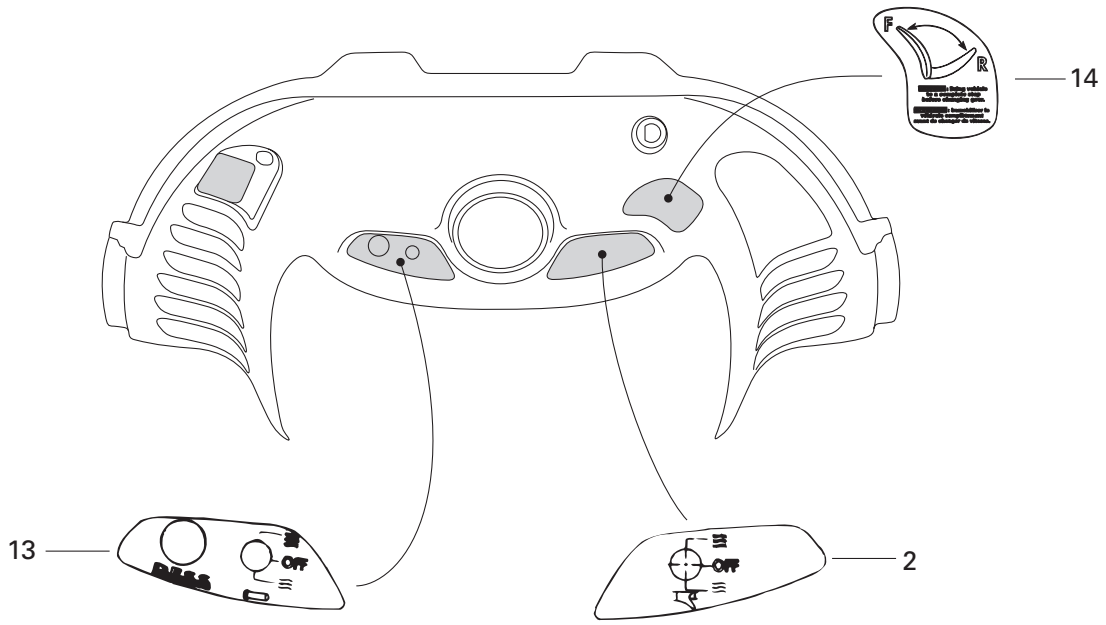
			M A C H	M A C H
			1	1-R
N 1	415 0644 00	Reflector R.H. (Yellow)	Réfecteur DR. (jaune)	1 1
N	415 0644 01	Reflector L.H. (Yellow)	Réfecteur GA.(jaune)	1 1
N 2	418 0021 01	Heated Thumb Decal	Décalque pouce chauffant	1 1
N 3	418 0020 01	Warning Decal	Décalque d'avertissement.....	1 1
N 4	415 1216 00	Hood Decal Kit (Not Shown)	Ens. de décalque de capot (non ill.)	
		(Incl. lt. 2, 3, 5, 7, 8, 10, 12, 13)	(incl. it. 2, 3, 5, 7, 8, 10, 12, 13)	1 -
N	415 1217 00	Hood Decal Kit (Not Shown)	Ens. de décalque de capot (non ill.)	
		(Incl. lt. 2, 3, 5, 7, 8, 10, 12, 13, 14)	(incl. it. 2, 3, 5, 7, 8, 10, 12, 13, 14)	- 1
N 5	415 1213 00	«ROTAX 700» Decal Kit	Ens. de décalque «ROTAX 700»	1 1
6	418 0022 00	«CE» Decal	Décalque «CE»	1 1
N 7	418 0000 07	«Ski-Doo» Decal	Décalque «Ski-Doo»	1 1
N 8	418 0009 04	«RAVE» Decal	Décalque «RAVE»	2 2
N 9	415 1215 00	Arm Decal Kit	Ens. de décalque de bras	1 1
N 10	415 1214 00	Side Decal Kit	Ens. de décalque latéraux	1 1
11	415 0379 00	White Reflector (Europe) (Not Shown)	Réfecteur blanc (Europe) (non ill.)	1 -
N 12	415 0968 10	Reflector Decal Kit (Red)	Ens. de décalque réflecteurs (rouge) ..	1 1
N 13	418 0026 02	«D.E.S.S» Decal	Decalque «D.E.S.S»	1 1
N 14	418 0016 03	Reverse Decal	Décalque de renverse	1 1
15	415 0378 00	«Bombardier» Logo	Logo «Bombardier»	1 1

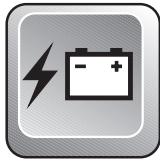




Electrical System Système électrique

			M A C H	M A C H
			1	1-R
1	410 1073 00	Switch (Heating Grip Handle)	Interrupteur (poignées chauffantes) ...	2 2
2	410 1095 00	Pilot Lamp (Oil Level)	Lampe témoin (niveau d'huile)	1 1
3	410 1096 00	Pilot Lamp (Headlamp)	Lampe témoin (feu de route)	1 1
4	517 2585 00	Washer	Rondelle	2 2
5	572 0223 00	Drive Angle	Correcteur de vitesse	1 1
6	414 9917 00	Blank Key (Pkg. 5)	Clé vierge (pqt. 5)	@ @
7	570 0137 00	Boot	Protecteur	1 1
N 8	410 1121 00	Face Nut	Écrou avant	1 1
9	410 1113 00	Ignition Switch	Interrupteur d'allumage	1 1
10	413 7017 00	Dielectric Grease, 3oz	Graisse diélectrique, 3oz	@ @
N 11	410 1133 00	Pilot Lamp (Ignition)	Lampe témoin (démarrage)	1 1
12	515 1669 00	D.E.S.S. Cap Ass'y	Capuchon D.E.S.S. ass.	1 1
13	278 0005 08	Safety Switch Nut	Écrou sécurité	1 1
14	748 0010 01	Tie Rap	Attache	@ @
15	517 2586 00	Washer	Rondelle formée	2 2
16	515 1668 00	Terminal Ass'y	Borne ass.	1 1
N 17	415 0963 00	Speedometer (KMH)	Indicateur de vitesse (KMH)	1 1
N	415 0964 00	Speedometer (MPH)	Indicateur de vitesse (MPH)	@ @
18	414 8067 00	Lock Washer	Rondelle-frein	4 4
19	410 5042 00	Instrumentation Bulb	Ampoule de cadran	@ @
20	414 8071 00	O-Ring	Joint torique	2 2
N 21	515 1732 00	Voltage Regulator	Régulateur de tension	1 1
22	414 8065 00	Case Holder	Support de boîtier	2 2
N 23	415 1015 00	Speedometer Cable	Câble de l'indicateur de vitesse	1 1
24	222 0620 65	Hex. Screw M6 x 20	Vis hex. M6 x 20	2 2
25	414 8068 00	Washer	Rondelle	4 4
26	570 0139 00	Switch Cover	Couvre interrupteur	2 2
27	414 1152 00	Tie Rap	Attache	@ @
28	414 8072 00	Packing	Joint torique	2 2
29	409 2045 00	Male Connector	Connecteur mâle	@ @
30	561 5034 00	Tab Connector	Raccord mâle	@ @
N 31	415 0973 00	Fuel Gauge	Indicateur du niveau d'essence	1 1
N 32	415 1006 00	Spring	Ressort	1 1
33	409 2042 00	Male Connector Housing	Logement de raccord mâle	@ @
34	414 8069 00	Nut	Écrou	4 4
N 35	415 0965 00	Tachometer	Compte-tours	1 1
N 36	415 0972 00	Temperature Gauge	Indicateur de température	1 1
37	414 1760 00	Clip	Pince	2 2
N 38	415 0808 00	Fuel Sensor Ass'y	Capteur du niveau d'essence	1 1





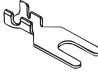


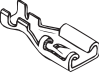

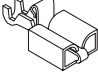
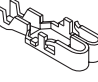
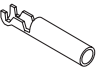


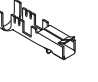


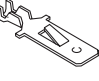
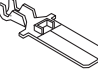

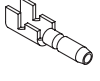

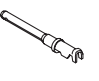
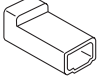
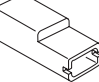
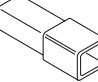
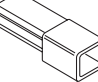
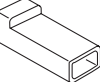
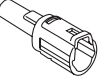
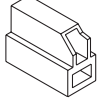
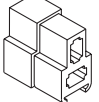
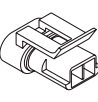
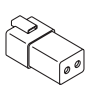
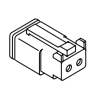
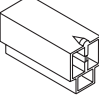
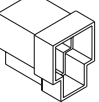
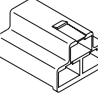
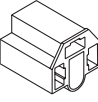
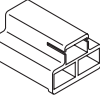
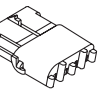
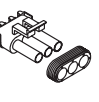
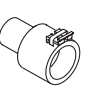
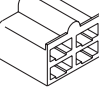
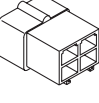
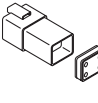
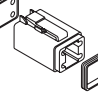
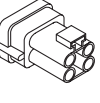
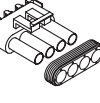
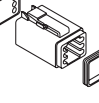
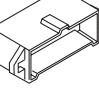
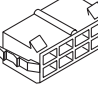
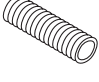
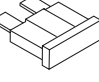
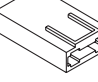
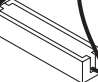
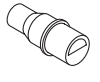
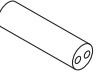

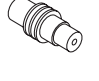
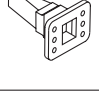
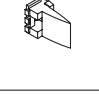
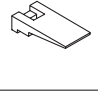
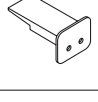
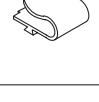
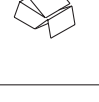


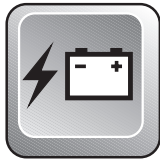
Electrical System Système électrique

			M A C H	M A C H
			1	1-R
N 39	415 0998 00	Case Holder	Support de boîtier	2 2
40	391 3017 00	Washer	Rondelle	4 4
41	414 8337 00	Lock Washer	Rondelle-frein	4 4
42	414 8336 00	Nut	Écrou	4 4
43	228 5510 45	Hex. Elastic Nut M5	Écrou hex. élastique M5	5 5
N 44	517 2958 00	Adjuster Rod	Tige d'ajustement	1 1
N 45	415 1008 00	Grommet	Passe-fils	1 1
46	732 6100 72	Push Nut	Écrou de blocage	1 1
N 47	572 1008 00	Handle	Manette	1 1
N 48	732 6000 33	Self Drilling Screw M4.8 x 19	Vis autotaraudeuse M4.8 x 19	4 4
49	— XXX —	Flat Washer	Rondelle plate	1 1
N 50	517 2893 00	Headlamp Support R.H.	Support de phare avant DR.	1 1
N	517 2894 00	Headlamp Support L.H.	Support de phare avant GA.	1 1
51	228 5610 45	Hex. Elastic Nut M6	Écrou hex. élastique M6	1 1
52	224 0611 51	Flat Washer	Rondelle plate	1 1
N 53-57	410 6090 00	Halogen Headlamp	Phare halogène	1 1
54	410 5037 00	Halogen Bulb 60/55 W	Ampoule halogène 60/55 W	2 2
55	410 6071 00	Protector Cap	Capuchon protecteur	2 2
56	410 6083 00	Bulb Holder	Porte-ampoule	2 2
N 57	410 6094 01	Double Headlamp	Phare double	1 1
58	409 2061 00	Male Terminal	Connecteur mâle	@ @
59	391 3016 00	Flat Washer	Rondelle plate	2 2
60	228 7610 45	Elastic Flanged Stop Nut M6	Écrou élastique à épaulement M6	2 2
61	572 1507 00	Ignition Switch Block	Bloc de raccord allumage	1 1
62	365 9011 00	Hex. Tapping Screw	Vis hex. autotaraudeuse	2 2
63	414 6818 00	Oil Level Sensor	Capteur de niveau d'huile	1 1
64	414 6819 00	Float	Flotte	1 1

Parts marked with «XXX» are not available as spare parts.



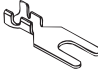


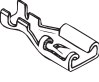

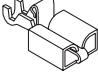
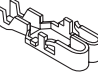
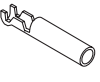


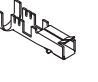


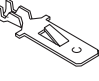
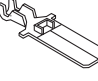

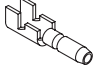

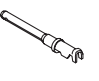
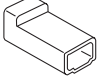
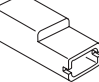
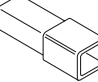
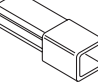
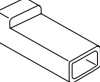
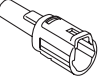
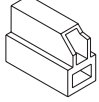
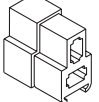
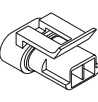
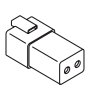
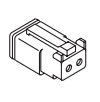
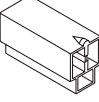
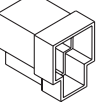
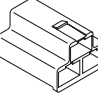
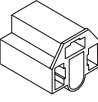
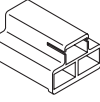
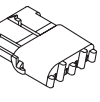
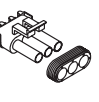
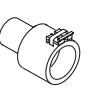
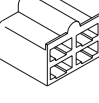
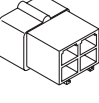
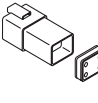
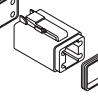
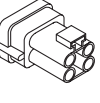
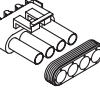
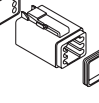
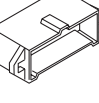
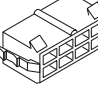
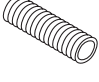
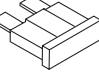
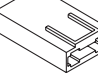
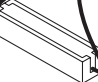
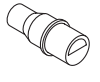
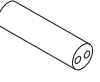

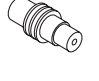
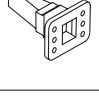
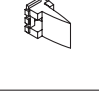
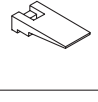
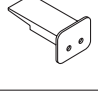
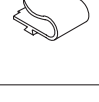
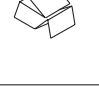
Les articles marqués d'un «XXX» ne sont pas disponibles comme pièces de remplacement.

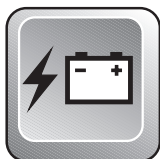
	1	2	3	4	5	6	7	8	9
A									
B									
C									
D									
E									
F									
G									
H									
J									
K									
L									
M									
P									



Electrical Accessories Accessoires électrique



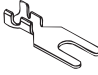


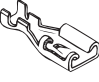

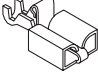
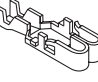
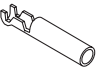


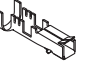


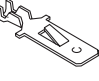
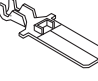

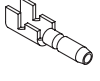

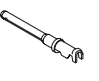
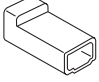
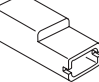
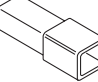
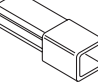
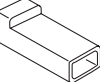
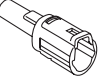
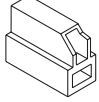
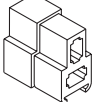
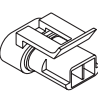
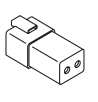
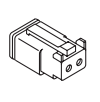
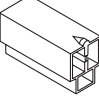
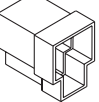
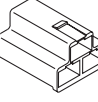
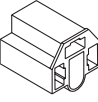
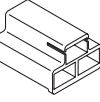
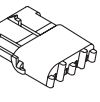
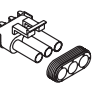
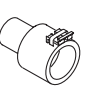
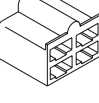
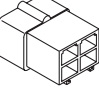
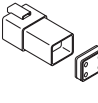
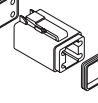
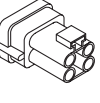
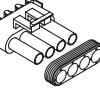
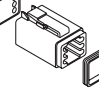
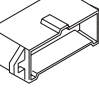
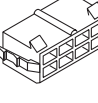
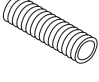
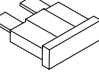
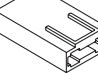
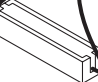
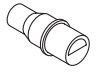
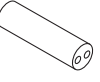

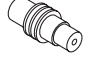
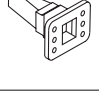
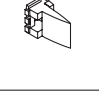
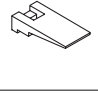
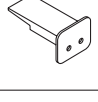
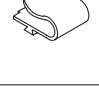
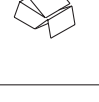
A1	409 0125 00	Open Barrel (12/10 gauge-10 mm stud)	Cosse à anneau (calibre 12/10-goujon 10 mm)
A1	409 0126 00	Open Barrel (12/10 gauge-.257" stud)	Cosse à anneau (calibre 12/10-goujon .257").....
A2	561 5027 00	Open Barrel (16/14 gauge-5/16" stud)	Cosse à anneau (calibre 16/14-goujon 5/16")
A2	409 0032 00	Open Barrel (16/14 gauge-1/4" stud)	Cosse à anneau (calibre 16/14-goujon 1/4")
A3	561 5030 00	Spade Terminal (16/14 gauge-8 mm stud)	Cosse ouverte (calibre 16/14-goujon 8 mm)
A4	409 0018 00	Ring Terminal (16/14 gauge-10 mm stud)	Cosse à oeillet (calibre 16/14-goujon 10 mm)
A5	278 0009 92	Open Barrel 1/4" (14-18 Gauge)	Cosse à anneau 1/4" (calibre 14-18) ..
B1	409 0103 00	Female Terminal (18 Gauge).....	Terminal femelle (calibre 18)
B1	409 2053 00	Female Terminal (18/16 gauge).....	Terminal femelle (calibre 18/16).....
B1	561 5031 00	Female Terminal (Single 14 / Double 18/18 gauge)	Terminal femelle (calibre-simple 14 / double 18/18).....
B2	409 0114 00	Female Terminal (3,13/2,03 mm).....	Terminal femelle (3,13/2,03 mm).....
B2	409 0115 00	Female Terminal (2,40/2,03 mm).....	Terminal femelle (2,40/2,03 mm).....
B2	409 2051 00	Female Terminal (18/16 gauge).....	Terminal femelle (calibre 18/16).....
B2	561 5032 00	Female Terminal (Single 14 / Double 18/18 gauge)	Terminal femelle (calibre-simple 14 / double 18/18).....
B2	561 5038 00	Female Terminal (16/14 gauge).....	Terminal femelle (calibre 16/14).....
B3	409 0101 00	Female Terminal (18 Gauge).....	Terminal femelle (calibre 18)
B4	409 0036 00	Female Terminal	Terminal femelle
B5	290 9640 68	Female Terminal (14-18 Gauge)	Terminal femelle (calibre 14-18)
B6	409 0103 00	Female Terminal (18 Gauge).....	Terminal femelle (calibre 18)
B7	278 0002 23	Female Terminal (18 Gauge).....	Terminal femelle (calibre 18)
B8	278 0011 14	Female Terminal (18 Gauge).....	Terminal femelle (calibre 18)
B9	278 0006 32	Female Terminal (16/18 Gauge)	Terminal femelle (calibre 16/18).....
C1	409 2061 00	Male Terminal (20/18 gauge)	Terminal mâle (calibre 20/18)
C1	561 5034 00	Male Terminal (18/16 gauge)	Terminal mâle (calibre 18/16)
C2	409 2010 00	Male Terminal	Terminal mâle
C3	409 0111 00	Male Terminal (14/12 Gauge)	Terminal mâle (calibre 14/12)
C3	409 0109 00	Male Terminal (14/12 Gauge)	Terminal mâle (calibre 14/12)
C4	409 0113 00	Male Terminal	Terminal mâle
C5	278 0002 30	Male Terminal (20 Gauge)	Terminal mâle (calibre 20)
C6	278 0002 22	Male Terminal (18 Gauge)	Terminal mâle (calibre 18)
C7	278 0006 31	Male Terminal (16/18 Gauge)	Terminal mâle (calibre 16/18)

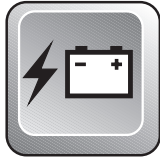
	1	2	3	4	5	6	7	8	9
A									
B									
C									
D									
E									
F									
G									
H									
J									
K									
L									
M									
P									



Electrical Accessories Accessoires électrique

D1	409 2048 00	Female Connector Housing (Single) ...	Logement de raccord femelle (simple) ...
D2	409 0104 00	Female Connector Housing (Single) ...	Logement de raccord femelle (simple) ...
D3	409 2047 00	Male Connector Housing (Single)	Logement de raccord mâle (simple)
D4	409 2013 00	Male Connector Housing (Single)	Logement de raccord mâle (simple)
D5	409 2012 00	Female Connector Housing (Single) ...	Logement de raccord femelle (simple) ...
D6	409 2088 00	Male Connector Housing (Single)	Logement de raccord mâle (simple)
E1	409 2046 00	Female Connector Housing (Double) ..	Logement de raccord femelle (double) ..
E2	409 2045 00	Male Connector Housing (Double)	Logement de raccord mâle (double) ...
E3	278 0011 13	Male Connector Housing (Double)	Logement de raccord mâle (double) ...
E4	409 2069 00	Male Connector Housing (Double)	Logement de raccord mâle (double) ...
N E5	409 2073 00	Female Connector Housing (Double) ..	Logement de raccord femelle (double) ..
F1	409 2043 00	Female Connector Housing (Triple)	Logement de raccord femelle (triple) ..
F2	409 2042 00	Male Connector Housing (Triple)	Logement de raccord mâle (triple)
F3	409 0085 00	Female Connector Housing (Triple)	Logement de raccord femelle (triple) ..
F4	409 2027 00	Female Connector Housing (Triple)	Logement de raccord femelle (triple) ..
F5	409 0086 00	Male Connector Housing (Triple)	Logement de raccord mâle (triple)
F6	278 0002 81	Female Connector Housing (Triple)	Logement de raccord femelle (triple) ..
F6	278 0003 94	Female Connector Housing (Triple)	Logement de raccord femelle (triple) ..
F7	278 0002 73	Male Connector Housing (Triple)	Logement de raccord mâle (triple)
F8	409 2079 00	Male Connector Housing (Triple)	Logement de raccord mâle (triple)
G1	409 2049 00	Female Connector Housing (4)	Logement de raccord femelle (4)
G2	409 2093 00	Male Connector Housing (4)	Logement de raccord mâle (4)
G3	278 0006 35	Female Connector Housing (4)	Logement de raccord femelle (4)
G4	278 0007 39	Male Connector Housing (4)	Logement de raccord mâle (4)
N G5	409 2077 00	Male Connector Housing (4)	Logement de raccord mâle (4)
G6	278 0003 95	Female Connector Housing (4)	Logement de raccord femelle (4)
H1	270 0001 37	Male Connector Housing (6)	Logement de raccord mâle (6)
H2	572 1515 00	Male Connector Housing (8)	Logement de raccord mâle (8)
H3	572 1512 00	Female Connector Housing (8)	Logement de raccord femelle (8)
N J1	409 9017 00	Tubing (10 mm)	Gaine (10 mm)
N J1	409 9018 00	Tubing (13 mm)	Gaine (13 mm)
N J1	415 0799 00	Tubing (10 mm)	Gaine (10 mm)
N J1	410 1128 00	Tubing	Gaine
N J1	410 1129 00	Tubing	Gaine
J1	415 0800 00	Tubing (16 mm)	Gaine (16 mm)
J2	410 9172 00	Fuse 30 amp.	Fusible 30 amp.
J3	409 0040 00	Fuse Holder	Porte-fusibles
J4	410 9110 00	Resistance 30 ohms	Résistance 30 ohms

	1	2	3	4	5	6	7	8	9
A									
B									
C									
D									
E									
F									
G									
H									
J									
K									
L									
M									
P									



Electrical Accessories Accessoires électrique

J5	278 0010 08	Insulating Sheath (Male Terminal)	Étui thermique (terminal mâle)
J6	278 0010 07	Insulating Sheath (Single)	Étui thermique (simple)
N K1	409 2085 00	Seal Wire	Joint de fil
K1	409 0123 00	Seal Wire	Joint de fil
K1	278 0002 18	Seal Wire	Joint de fil
K1	409 2083 00	Seal Wire	Joint de fil
K2	278 0002 16	Wire Seal (Cap)	Joint de fil (bouchon)
L1	278 0006 36	Secondary Lock (Female)	Barrure secondaire (femelle).....
L2	278 0007 38	Secondary Lock (Male)	Barrure secondaire (mâle)
L3	409 2075 00	Male Lock (Double)	Verrou mâle (double)
N L3	409 0131 00	Male Lock (4).....	Verrou mâle (4)
L4	409 2071 00	Female Lock (Double)	Verrou femelle (double).....
M1	409 2056 00	Clip	Attache
M2	414 2273 00	Clip	Pince



Numerical Index Index numérique

211 0000 28	Page:D12	222 9835 65	Page:C6	278 0006 36	Page:E6	404 1055 00	Page:B7
211 0000 74	Page:D11	223 5630 65	Page:C3	278 0007 38	Page:E6	404 1056 00	Page:B7
212 1000 04	Page:B2	224 0012 11	Page:A6,B1,B9,B11, D1,D3,D7	278 0007 39	Page:E5	404 1058 00	Page:B7
213 0000 03	Page:D1,D3	224 0022 51	Page:C8	278 0009 92	Page:E4	404 1095 00	Page:B7
216 3625 60	Page:C11	224 0212 51	Page:C12,D1,D2	278 0010 07	Page:E6	404 1120 00	Page:B8
217 0426 00	Page:D12	224 0511 11	Page:D8	278 0010 08	Page:E6	404 1170 00	Page:B8
222 0025 65	Page:B1,B9,C6	224 0611 21	Page:B2,C6,D7,D9	278 0011 13	Page:E5	404 1190 00	Page:B7
222 0030 65	Page:D4	224 0611 51	Page:A10,C2,C9,E3	278 0011 14	Page:E4	404 1213 00	Page:B7
222 0035 65	Page:C1,C5,C9,D3,D7	224 0612 01	Page:D8,D9	290 9640 68	Page:E4	404 1221 00	Page:B7
222 0050 65	Page:B11	224 0811 71	Page:C3,C9,D1,D3,D5	293 1500 07	Page:D11	404 1274 00	Page:B7
222 0055 65	Page:C9	224 0812 01	Page:D3	293 5500 14	Page:C9	404 1313 00	Page:B7
222 0060 65	Page:C6,D1	224 1511 01	Page:D11	293 7500 01	Page:C7	404 1398 00	Page:B7
222 0085 65	Page:C9	224 7011 70	Page:D7	293 800 033	Page:C1	404 1474 00	Page:B7
222 0235 65	Page:C11,D1	224 7011 88	Page:A6,B1,B9,B11,D3	365 9011 00	Page:D5,D10,E3	404 1490 00	Page:B7
222 0260 65	Page:D1	224 7212 18	Page:C11,D1	371 0063 00	Page:B9,B11	404 1524 00	Page:B7
222 0416 65	Page:D9	224 7611 10	Page:A9,A10,A12,C4,D8	371 8008 00	Page:C1	404 1525 00	Page:B8
222 0514 65	Page:A10,D8	224 7811 40	Page:A12,C3,C12,D1,D5	371 9017 00	Page:B9,B11,C11	404 1534 00	Page:B7
222 0516 65	Page:D7,D9,D11	228 0010 45	Page:A6,B1	371 9031 00	Page:C3	404 1548 00	Page:B7
222 0520 65	Page:A12,B11,D11	228 0200 45	Page:B1	371 9071 00	Page:D3	404 1549 00	Page:B7
222 0525 65	Page:C11	228 0610 45	Page:A10,B12,C3	371 9102 00	Page:C10	404 1579 00	Page:B7
222 0530 65	Page:D5	228 4510 46	Page:B11	371 9104 00	Page:C8	404 1589 00	Page:B7
222 0540 65	Page:C11	228 4670 45	Page:C2	371 9107 00	Page:D4	405 4030 00	Page:B9,B11
222 0616 65	Page:A10,A11,D8	228 5010 45	Page:B1,B9,B12,C8, C9,C11	389 8043 00	Page:D10	405 4039 00	Page:B10,B12,C10
222 0618 65	Page:C3,D8	228 5210 45	Page:C8	390 0048 00	Page:D10	405 4044 00	Page:B9,B11
222 0620 65	Page:A10,B12,C11, D8,D9,E2	228 5510 45	Page:B6,C11,D8,E3	390 4014 00	Page:B6,D12	405 4045 00	Page:C11,C12,D3
222 0625 65	Page:B2,C9	228 5610 45	Page:B3,C1,C2,C11, D7,D9,E3	390 4016 00	Page:D11	405 4082 00	Page:C3
222 0630 65	Page:D8,D9	228 5810 45	Page:C3,C6,C10,D1,D3	390 4022 00	Page:C5,D7	408 2007 00	Page:C9,C10,D1,D3
222 0635 65	Page:D8	228 7010 45	Page:D4	390 4024 00	Page:D7,D11	408 8004 00	Page:B2
222 0640 65	Page:A8	228 7410 45	Page:D10	390 4025 00	Page:A10	408 8019 00	Page:D8
222 0650 65	Page:D3	228 7510 45	Page:A10,A12,D5,D7, D9,D11	390 4036 00	Page:D9	408 8034 00	Page:B2
222 0812 65	Page:A12	228 7610 45	Page:A12,B2,C6,C8, D3,D5,D8,D9,E3	390 4049 00	Page:C9	409 0018 00	Page:E4
222 0816 65	Page:B1	228 7810 45	Page:A12,C8,C11,D4,D7	390 4036 00	Page:D9	409 0032 00	Page:E4
222 0820 65	Page:D5	269 5002 52	Page:B2	390 4065 00	Page:B1,D10	409 0036 00	Page:E4
222 0825 65	Page:C11	270 0001 37	Page:E5	390 4072 00	Page:D7	409 0040 00	Page:E5
222 0830 65	Page:C12,D1	270 0001 41	Page:A10	390 4094 00	Page:D11	409 0085 00	Page:B6,E5
222 0840 65	Page:C6,D1	277 0001 42	Page:C7	390 4096 00	Page:C5,D6,D9	409 0086 00	Page:E5
222 0845 65	Page:C9	278 0002 16	Page:E6	390 9068 00	Page:D9	409 0101 00	Page:E4
222 0850 65	Page:B1,D2,D3,D7	278 0002 18	Page:E6	390 9080 00	Page:D5	409 0103 00	Page:E4
222 0855 65	Page:C7,D1	278 0002 22	Page:E4	391 3010 00	Page:D9	409 0104 00	Page:E5
222 0875 65	Page:C3,D1,D4	278 0002 23	Page:E4	391 3016 00	Page:C11,D10,D11,E3	409 0109 00	Page:E4
222 0880 65	Page:C12	278 0002 30	Page:E4	391 3017 00	Page:A12,C11,D11,E3	409 0111 00	Page:E4
222 0885 65	Page:C11	278 0002 73	Page:E5	394 1033 00	Page:B6	409 0113 00	Page:E4
222 0890 65	Page:B12	278 0002 81	Page:E5	399 9100 00	Page:C3	409 0114 00	Page:E4
222 2625 65	Page:C8	278 0003 94	Page:E5	399 9101 00	Page:C9	409 0115 00	Page:E4
222 2825 65	Page:C8	278 0003 95	Page:E5	404 1015 00	Page:B7	409 0123 00	Page:E6
222 2830 65	Page:C8	278 0005 08	Page:E2	404 1016 00	Page:B7	409 0125 00	Page:E4
222 2840 65	Page:C8	278 0006 31	Page:E4	404 1017 00	Page:B7	409 0126 00	Page:E4
222 5608 65	Page:D3	278 0006 32	Page:E4	404 1020 00	Page:B7	409 2010 00	Page:E4
222 9035 65	Page:D3	278 0006 35	Page:E5	404 1028 00	Page:B7	409 2012 00	Page:E5
222 9625 65	Page:A5,A9,A12			404 1030 00	Page:B7	409 2013 00	Page:E5
222 9640 66	Page:C2			404 1033 00	Page:B7	409 2027 00	Page:E5
222 9650 65	Page:C2			404 1047 00	Page:B7	409 2042 00	Page:E2,E5
222 9830 65	Page:D3			404 1050 00	Page:B7	409 2043 00	Page:C7,E5
				404 1051 00	Page:B7	409 2045 00	Page:E2,E5
				404 1054 00	Page:B7		



Numerical Index

Index numérique

409 2046 00	Page:E5	414 1152 00	Page:A10,B5,C5,E2	414 8050 00	Page:B12	415 0379 00	Page:E1
409 2047 00	Page:E5	414 1615 00	Page:B5	414 8051 01	Page:C1	415 0395 00	Page:C9
409 2048 00	Page:E5	414 1760 00	Page:A6,B6,E2	414 8065 00	Page:E2	415 0407 00	Page:C7
409 2049 00	Page:E5	414 1856 00	Page:D9	414 8067 00	Page:E2	415 0411 00	Page:C6
409 2051 00	Page:E4	414 2273 00	Page:B4,E6	414 8068 00	Page:E2	415 0486 00	Page:C6
409 2053 00	Page:E4	414 2745 00	Page:B6	414 8069 00	Page:E2	415 0527 00	Page:D1
409 2056 00	Page:E6	414 3623 00	Page:B9,B12	414 8071 00	Page:E2	415 0528 00	Page:C9,D1
409 2061 00	Page:E3,E4	414 4074 00	Page:D6	414 8072 00	Page:E2	415 0529 00	Page:C9,D1
409 2069 00	Page:E5	414 4138 00	Page:B3	414 8141 00	Page:B5	415 0533 00	Page:C6
409 2071 00	Page:E6	414 4152 00	Page:B4,B5	414 8208 00	Page:C3	415 0565 00	Page:B2
409 2075 00	Page:E6	414 4207 00	Page:B4,B5	414 8336 00	Page:E3	415 0583 00	Page:D9
409 2079 00	Page:E5	414 4368 00	Page:D12	414 8337 00	Page:E3	415 0753 00	Page:C5
409 2083 00	Page:E6	414 4369 00	Page:D12	414 8341 00	Page:A8,B2	415 0800 00	Page:E5
409 2088 00	Page:E5	414 4387 00	Page:B6	414 8594 00	Page:D7	417 0038 01	Page:C2
409 2093 00	Page:E5	414 4390 00	Page:B6	414 8640 00	Page:A10	417 0039 00	Page:C2
410 1073 00	Page:E2	414 4408 00	Page:B6,C5,C8	414 8714 00	Page:C9,D2,D4	417 0040 00	Page:C2
410 1095 00	Page:E2	414 4732 00	Page:C5	414 8721 00	Page:B5	417 0042 01	Page:C2
410 1096 00	Page:E2	414 4844 00	Page:B9,B11	414 8727 00	Page:B5	417 0043 02	Page:C2
410 1100 00	Page:C7	414 5136 00	Page:D5	414 8767 00	Page:B9,B11	417 0043 05	Page:C2
410 1113 00	Page:E2	414 5137 00	Page:D5	414 8884 00	Page:C11	417 0043 08	Page:C2
410 5037 00	Page:E3	414 5164 00	Page:D5	414 8937 00	Page:B5	417 0045 01	Page:C2
410 5040 00	Page:D5	414 5306 00	Page:C8	414 9166 00	Page:D9	417 0048 00	Page:C2
410 5042 00	Page:E2	414 5313 00	Page:B9,B11	414 9179 00	Page:D1	417 0050 00	Page:C2
410 6071 00	Page:E3	414 5365 00	Page:B4	414 9180 00	Page:C3	417 0052 86	Page:C2
410 6083 00	Page:E3	414 5589 00	Page:C3	414 9200 00	Page:C5	417 0055 00	Page:C2
410 9110 00	Page:E5	414 5756 00	Page:B9,B12	414 9205 00	Page:C5	417 0056 00	Page:C2
410 9172 00	Page:E5	414 6124 00	Page:A10,B6	414 9206 00	Page:C5	417 0057 00	Page:C2
412 1067 00	Page:B9	414 6127 00	Page:B6	414 9360 00	Page:D1,D3	417 0058 01	Page:C2
412 1069 00	Page:B12	414 6319 00	Page:D10,D12	414 9442 00	Page:D3	417 0061 00	Page:C2
412 5001 00	Page:A11	414 6324 00	Page:D10,D12	414 9443 00	Page:D3	417 1200 00	Page:C2
413 7010 00	Page:A7,A9,C3	414 6557 00	Page:B5	414 9611 00	Page:A10	418 0022 00	Page:E1
413 7017 00	Page:B6,E2	414 6639 00	Page:C10	414 9694 00	Page:B9,B11	420 2271 50	Page:B3
413 7023 00	Page:B2	414 6818 00	Page:E3	414 9772 00	Page:B6	420 2301 95	Page:A5
413 7030 00	Page:A6,A7,A9,A10, B3,B9,C1,C5	414 6819 00	Page:E3	414 9897 00	Page:C5	420 2321 00	Page:A5
413 7031 00	Page:C2,C3	414 6847 00	Page:B2	414 9898 00	Page:C5	420 2390 40	Page:A8
413 7061 00	Page:A10,B9,C1,C7, C9,C10,D1,D3	414 7280 00	Page:D5	414 9899 00	Page:C5	420 2399 44	Page:A8
413 7070 00	Page:A5,A7,A9,B3	414 7287 00	Page:B2	414 9900 00	Page:C5	420 2403 26	Page:A8
413 7071 00	Page:A5	414 7459 00	Page:D11	414 9906 00	Page:C5	420 2404 80	Page:A8,B2
413 7074 00	Page:B1,B10,C1,C6, C9,C11,D1,D4	414 7533 00	Page:B5	414 9907 00	Page:C5	420 2412 20	Page:A8
413 7103 00	Page:A12	414 7535 00	Page:B5	414 9908 00	Page:C10	420 2412 36	Page:A8
413 7105 00	Page:B4	414 7628 00	Page:C2	414 9917 00	Page:E2	420 2453 70	Page:C2,C3
413 7107 00	Page:B4	414 7680 00	Page:C6	415 0112 00	Page:C3	420 2460 15	Page:A7
413 7110 00	Page:B4	414 7681 00	Page:C6	415 0124 00	Page:C6	420 2502 34	Page:A8
413 7114 00	Page:A6	414 7725 00	Page:B12	415 0181 00	Page:D11	420 2532 58	Page:A8
413 8029 00	Page:B4	414 7726 00	Page:B11	415 0255 00	Page:C5	420 2607 28	Page:A8
413 8030 00	Page:B4	414 7727 00	Page:B11	415 0263 00	Page:D1	420 4292 30	Page:A5
413 8031 00	Page:B4	414 7731 00	Page:B12	415 0278 00	Page:D4	420 4301 10	Page:A8
413 8033 00	Page:B9,C1	414 7732 00	Page:B12	415 0279 00	Page:D1	420 4302 20	Page:A8
414 0363 00	Page:D9	414 7734 00	Page:B12	415 0289 00	Page:C5	420 4307 82	Page:A8
414 0703 00	Page:D11	414 7735 00	Page:B12	415 0298 00	Page:C5	420 4322 71	Page:A7
414 1124 00	Page:D6	414 7848 00	Page:C3	415 0299 00	Page:C5	420 4322 73	Page:A7
		414 7849 00	Page:B9,B12	415 0300 00	Page:C5	420 4401 91	Page:A5
		414 7921 02	Page:C1	415 0335 00	Page:D1	420 6400 71	Page:B3
		414 7958 00	Page:B2	415 0378 00	Page:E1	420 8104 70	Page:A5



Numerical Index

Index numérique

420 8108 17	Page:A11	420 9299 72	Page:A7	503 1553 00	Page:C11	507 0213 00	Page:C3
420 8150 46	Page:A7	420 9312 70	Page:A8,B2	503 1585 00	Page:D2	512 0509 00	Page:B1
420 8186 15	Page:A7	420 9312 80	Page:A7	503 1586 00	Page:D2,D3	512 0567 00	Page:B1
420 8186 25	Page:A7	420 9312 90	Page:B3	503 1587 00	Page:D2,D3	512 0569 00	Page:B1
420 8270 50	Page:A7	420 9313 00	Page:A5	503 1590 00	Page:D1	515 1668 00	Page:E2
420 8274 05	Page:A10	420 9313 20	Page:A8	503 1600 00	Page:C12	515 1669 00	Page:E2
420 8277 95	Page:A5	420 9313 30	Page:A8	503 1607 00	Page:C11	517 0417 00	Page:D3
420 8278 00	Page:A6,A10,B3	420 9315 70	Page:A8	503 1687 00	Page:D3	517 0787 00	Page:D1
420 8317 92	Page:A8	420 9315 71	Page:A8	503 1688 00	Page:D3	517 1243 00	Page:D6,D9,D11
420 8319 90	Page:A7	420 9315 72	Page:A8	503 1692 00	Page:D3	517 1262 00	Page:C6
420 8324 35	Page:A7	420 9315 75	Page:A8	503 1728 00	Page:D3	517 2259 00	Page:D6,D9
420 8324 90	Page:A5	420 9389 85	Page:A11	503 1729 00	Page:D4	517 2492 00	Page:B5
420 8325 38	Page:A7	420 9391 15	Page:A11	503 1737 00	Page:C12	517 2585 00	Page:E2
420 8342 66	Page:A6	420 9404 00	Page:A5	503 1748 00	Page:C12,D1	517 2586 00	Page:E2
420 8342 67	Page:A6	420 9406 36	Page:A5,A8	503 1754 00	Page:C12,D1	517 2628 00	Page:D10
420 8342 70	Page:B3	420 9412 15	Page:A5	503 1758 00	Page:C6,C9	517 2669 00	Page:D7
420 8373 27	Page:A5	420 9412 50	Page:A5,A8	504 0737 00	Page:B9,B12	517 2670 00	Page:D7
420 8380 82	Page:A8	420 9414 51	Page:A5	504 0758 00	Page:B12	517 2744 00	Page:D9
420 8382 53	Page:A9	420 9416 21	Page:A8	504 0761 00	Page:B11	517 2805 10	Page:B2
420 8408 86	Page:A10	420 9416 91	Page:B3	504 0763 00	Page:B11	517 2805 11	Page:B2
420 8413 06	Page:A5	420 9419 25	Page:A10	504 0768 00	Page:B11	517 2809 00	Page:D1
420 8415 20	Page:A10	420 9444 66	Page:A5	504 0773 00	Page:B12	517 2933 00	Page:C3
420 8415 55	Page:A6	420 9457 35	Page:A7	504 0787 00	Page:B12	518 2021 00	Page:C5
420 8422 30	Page:A7	420 9457 50	Page:B3	504 0802 00	Page:B9,B11	518 3047 46	Page:D7
420 8452 70	Page:D10,D12	420 9457 51	Page:A8,A10,A11,B3	504 0803 00	Page:B9,B11	518 3129 10	Page:D7
420 8453 00	Page:A11	420 9457 59	Page:A7	504 0810 00	Page:B9,B11	518 3140 00	Page:D5
420 8453 90	Page:A5	420 9457 70	Page:A11	504 0829 00	Page:B12	518 3170 00	Page:C5
420 8503 36	Page:A8	420 9501 41	Page:A5	504 0831 00	Page:B12	529 0224 00	Page:C2
420 8505 52	Page:A8,A12	420 9502 82	Page:B3	504 0838 00	Page:B9,B12	561 5027 00	Page:E4
420 8513 60	Page:A6	420 9502 92	Page:A5	504 0844 00	Page:B11	561 5028 00	Page:D6
420 8520 70	Page:A11	420 9504 00	Page:A5	504 0853 00	Page:B9,B11	561 5030 00	Page:E4
420 8522 83	Page:A11	420 9504 60	Page:B3	504 0943 00	Page:B12	561 5031 00	Page:C7,E4
420 8522 90	Page:A11	420 9565 10	Page:A5	504 0966 00	Page:B12	561 5032 00	Page:B6,E4
420 8523 01	Page:A11	420 9602 85	Page:B3	504 0968 00	Page:B11	561 5034 00	Page:B6,E2,E4
420 8542 65	Page:A8	420 9607 00	Page:B3	504 0977 00	Page:B11	561 5038 00	Page:E4
420 8543 07	Page:A8	420 9788 16	Page:A8,A12	504 0991 00	Page:B11	570 0137 00	Page:E2
420 8609 65	Page:B3	500 0034 00	Page:C10	504 1082 00	Page:C11	570 0139 00	Page:E2
420 8863 12	Page:A9	501 0174 00	Page:C10	504 1418 00	Page:C3	570 0161 00	Page:A12
420 8874 50	Page:A11	501 0218 00	Page:B9	504 1419 00	Page:C3	570 0230 00	Page:B4
420 8875 21	Page:A7	501 0224 00	Page:B9	504 1420 00	Page:C3	570 0238 00	Page:D11
420 8876 03	Page:A7	501 0250 00	Page:C10	504 1421 00	Page:C3	570 0388 00	Page:D1
420 8876 04	Page:A7	503 0951 00	Page:C1	504 1436 00	Page:C3	570 0441 00	Page:B1
420 8970 61	Page:A11	503 1036 00	Page:D4	504 1483 00	Page:C3	570 0468 00	Page:C8
420 9159 86	Page:A7	503 1395 00	Page:C11	504 1491 00	Page:C3	570 0486 00	Page:B12
420 9161 86	Page:A7	503 1396 00	Page:C12	505 0672 20	Page:C8	570 0487 00	Page:A12
420 9224 40	Page:A5	503 1406 00	Page:C9,D1	505 0675 09	Page:C8	570 0495 00	Page:B1
420 9231 35	Page:A8	503 1416 00	Page:D2	505 0681 00	Page:C8	570 0496 00	Page:D4
420 9234 20	Page:A8	503 1443 00	Page:D3	506 0606 00	Page:C7	570 0630 00	Page:C11
420 9245 19	Page:A5	503 1516 00	Page:D1	506 0809 00	Page:C8	570 1277 00	Page:B1
420 9245 32	Page:A5	503 1527 00	Page:D3	506 0812 00	Page:C8	570 1351 00	Page:B5
420 9245 39	Page:A5	503 1531 00	Page:C11	506 1343 00	Page:C8	570 2739 00	Page:B5
420 9274 10	Page:A6	503 1540 00	Page:C11	506 1344 02	Page:C9	572 0101 00	Page:C10
420 9279 52	Page:A6	503 1547 03	Page:D3	506 1362 00	Page:C8	572 0189 00	Page:C12
420 9299 35	Page:A5	503 1548 00	Page:C11	506 1383 00	Page:C6	572 0223 00	Page:E2



Numerical Index Index numérique

572 0308 00	Page:D3	732 6100 72	Page:D5,D11,E3	N 415 0493 00	Page:B9,B11	N 415 1125 00	Page:A12
572 0309 00	Page:D3	732 6100 75	Page:C1	N 415 0560 00	Page:D5	N 415 1126 00	Page:A12
572 0398 02	Page:D5	732 6200 01	Page:B11	N 415 0560 01	Page:D5	N 415 1148 00	Page:A12
572 0458 00	Page:C12	732 8040 03	Page:B12	N 415 0598 00	Page:C6	N 415 1149 00	Page:A12
572 0459 00	Page:C8	732 8040 09	Page:C2	N 415 0644 00	Page:D10,E1	N 415 1150 00	Page:A12
572 0566 00	Page:D3	732 8040 11	Page:D4	N 415 0644 01	Page:D10,E1	N 415 1151 00	Page:A10
572 0644 00	Page:C6	732 9000 21	Page:C2	N 415 0684 00	Page:C9	N 415 1175 00	Page:C5
572 0645 00	Page:C7	732 9580 01	Page:C2	N 415 0733 00	Page:D5	N 415 1178 00	Page:B5
572 0671 00	Page:C7	748 0010 01	Page:B5,E2	N 415 0752 00	Page:C9	N 415 1179 00	Page:B5
572 0699 00	Page:C8	860 4230 00	Page:C3	N 415 0777 00	Page:B6	N 415 1213 00	Page:E1
572 0710 00	Page:B4			N 415 0795 00	Page:C9	N 415 1214 00	Page:E1
572 0739 00	Page:B5			N 415 0798 00	Page:B5	N 415 1215 00	Page:E1
572 0754 00	Page:C11			N 415 0799 00	Page:E5	N 415 1216 00	Page:E1
572 0807 00	Page:D3			N 415 0800 00	Page:B5	N 415 1217 00	Page:E1
572 0819 00	Page:C7			N 415 0801 00	Page:B5	N 415 1231 00	Page:D11
572 0844 00	Page:A11			N 415 0802 00	Page:B2	N 417 0037 03	Page:C2
572 0848 00	Page:C12			N 415 0807 00	Page:B4	N 417 0102 00	Page:C3
572 0857 00	Page:C8			N 415 0808 00	Page:B6,E2	N 417 0104 00	Page:C3
572 0904 00	Page:C8			N 415 0812 00	Page:B5	N 417 0109 00	Page:C2
572 0913 00	Page:C8			N 415 0813 00	Page:B5	N 417 1263 02	Page:C3
572 0914 00	Page:D3			N 415 0814 00	Page:B5	N 417 2216 00	Page:C2
572 0927 00	Page:B9,B12			N 415 0838 00	Page:A12	N 417 2220 05	Page:C2
572 1507 00	Page:E3			N 415 0839 00	Page:A12	N 417 2220 31	Page:C5
572 1512 00	Page:E5			N 415 0840 00	Page:A12	N 418 0000 07	Page:E1
572 1515 00	Page:E5			N 415 0849 00	Page:A10	N 418 0009 04	Page:E1
580 6538 00	Page:D4			N 415 0939 00	Page:D9	N 418 0016 03	Page:E1
581 0565 00	Page:B10,B12,C10			N 415 0963 00	Page:E2	N 418 0017 13	Page:C5
581 0968 00	Page:B11			N 415 0964 00	Page:E2	N 418 0020 01	Page:E1
581 0969 00	Page:B12			N 415 0965 00	Page:E2	N 418 0021 01	Page:E1
581 1222 00	Page:B12			N 415 0968 10	Page:E1	N 418 0026 02	Page:E1
732 4010 30	Page:C2			N 415 0972 00	Page:E2	N 420 2564 08	Page:B3
732 6000 04	Page:B9,B12			N 415 0973 00	Page:E2	N 420 8102 33	Page:B3
732 6000 22	Page:C3			N 415 0978 00	Page:B5	N 420 8478 57	Page:A7
732 6010 02	Page:C12			N 415 0995 00	Page:C5	N 420 8513 51	Page:A5
732 6010 03	Page:B9,B12			N 415 0997 00	Page:D5	N 420 8524 17	Page:A10
732 6010 04	Page:C9			N 415 0997 01	Page:D5	N 420 8677 92	Page:A6
732 6010 17	Page:C11			N 415 0998 00	Page:E3	N 420 8678 40	Page:A5
732 6010 67	Page:B2,B5,B11,C3,C4			N 415 1003 00	Page:B1	N 420 8879 32	Page:B3
732 6011 44	Page:B10,B11			N 415 1006 00	Page:E2	N 420 8880 26	Page:A5
732 6011 56	Page:C3			N 415 1008 00	Page:E3	N 420 8880 30	Page:A7
732 6011 76	Page:C8			N 415 1014 00	Page:C9	N 420 9115 51	Page:A8
732 6011 97	Page:D3			N 415 1015 00	Page:E2	N 420 9224 85	Page:A8
732 6011 98	Page:D3			N 415 1018 00	Page:D1,D3	N 420 9226 00	Page:A8
732 6012 10	Page:D11			N 415 1036 00	Page:D1	N 420 9231 27	Page:A8
732 6012 21	Page:D5			N 415 1038 00	Page:B12	N 420 9515 10	Page:B5
732 6012 49	Page:C2			N 415 1071 00	Page:A12	N 420 9533 87	Page:B3
732 6012 53	Page:D5			N 415 1072 00	Page:B4	N 420 9667 05	Page:A10
732 6012 75	Page:B9,B11			N 415 1073 00	Page:D7	N 501 0263 00	Page:C3
732 6100 10	Page:C6			N 415 1099 00	Page:C9	N 501 0265 00	Page:C10
732 6100 11	Page:C6			N 415 1119 00	Page:A12	N 501 0268 00	Page:C10
732 6100 12	Page:B9,B11			N 415 1121 00	Page:B5	N 501 0269 00	Page:C3
732 6100 19	Page:C9			N 415 1122 00	Page:B5	N 503 1746 00	Page:C11
732 6100 42	Page:C6			N 415 1123 00	Page:A12	N 503 1760 00	Page:D1
732 6100 46	Page:B12			N 415 1124 00	Page:A12	N 503 1765 00	Page:D4

New Parts For 1998 Nouvelles pièces pour 1998

N 080 0393 00	Page:C3
N 080 0395 00	Page:B9
N 390 4096 00	Page:D5
N 390 9103 00	Page:D7
N 400 6035 00	Page:A12
N 403 1324 00	Page:B5,B7
N 403 9017 00	Page:B5
N 404 1608 00	Page:B7
N 404 1610 00	Page:B7
N 404 1611 00	Page:B7
N 404 1617 00	Page:B7
N 404 1618 02	Page:B7
N 405 4086 00	Page:C10
N 409 0131 00	Page:E6
N 409 2073 00	Page:E5
N 409 2077 00	Page:E5
N 409 2085 00	Page:E6
N 409 9017 00	Page:E5
N 409 9018 00	Page:E5
N 410 1121 00	Page:E2
N 410 1128 00	Page:E5
N 410 1129 00	Page:E5
N 410 1133 00	Page:E2
N 410 6090 00	Page:E3
N 410 6094 01	Page:E3
N 410 9226 00	Page:A10
N 410 9227 00	Page:A10
N 410 9228 00	Page:A10
N 410 9229 00	Page:A10
N 415 0444 00	Page:B5
N 415 0450 00	Page:C2
N 415 0458 00	Page:D11
N 415 0462 00	Page:B5
N 415 0463 02	Page:D5
N 415 0463 03	Page:D5
N 415 0465 00	Page:C5
N 415 0467 00	Page:B2
N 415 0468 00	Page:B2
N 415 0470 00	Page:B2



Numerical Index Index numérique

N 503 1765 02	Page:D4	N 514 0980 00	Page:A12	N 518 3175 34	Page:D8	N 572 1019 00	Page:B6
N 503 1767 00	Page:D4	N 514 0989 00	Page:A12	N 518 3175 41	Page:D7	N 572 1035 00	Page:D11
N 503 1816 00	Page:C11	N 514 0989 02	Page:A12	N 518 3175 42	Page:D7	N 572 1038 00	Page:D5
N 503 1820 00	Page:D1	N 514 0990 00	Page:A12	N 518 3175 43	Page:D7	N 572 1038 05	Page:D5
N 503 1828 00	Page:C11,D1	N 514 0991 00	Page:A12	N 518 3175 53	Page:D8	N 572 1060 00	Page:C1
N 503 1831 00	Page:C11	N 514 0992 00	Page:A12	N 518 3175 56	Page:D7	N 572 1062 00	Page:C7
N 503 1833 00	Page:C11	N 515 1732 00	Page:E2	N 518 3175 60	Page:D7	N 572 1073 00	Page:D11
N 503 1834 00	Page:D4	N 515 1739 00	Page:C5	N 518 3175 64	Page:D7	N 572 1082 00	Page:D5
N 504 1466 00	Page:B9,B11	N 515 1751 00	Page:C1	N 518 3175 65	Page:D7	N 572 1085 00	Page:C6
N 504 1468 00	Page:B11	N 517 2882 00	Page:D9	N 518 3175 72	Page:D7	N 580 6464 00	Page:C9
N 504 1469 00	Page:B11	N 517 2883 00	Page:D9	N 518 3177 50	Page:D7	N 580 6465 00	Page:C9
N 504 1472 00	Page:B9,B11	N 517 2884 00	Page:D9	N 518 3189 23	Page:D7	N 580 6517 01	Page:B5
N 504 1474 00	Page:B11	N 517 2885 00	Page:D9	N 518 3189 24	Page:D7	N 732 6000 33	Page:E3
N 504 1475 00	Page:B12	N 517 2886 00	Page:D9	N 520 0000 24	Page:D5	N 861 7610 00	Page:B8
N 504 1476 00	Page:C1	N 517 2889 00	Page:D11	N 520 0000 25	Page:D5		
N 504 1477 00	Page:C1	N 517 2892 00	Page:D9	N 520 0000 26	Page:D5		
N 504 1485 00	Page:B9	N 517 2893 00	Page:E3	N 520 0000 27	Page:D5		
N 504 1500 00	Page:B12	N 517 2894 00	Page:E3	N 529 0320 00	Page:D6		
N 506 1283 00	Page:C8	N 517 2901 00	Page:C10	N 529 0341 00	Page:D6		
N 506 1284 00	Page:C8	N 517 2942 00	Page:B2	N 560 1032 00	Page:C11		
N 506 1285 00	Page:C8	N 517 2943 00	Page:B1,D9	N 570 0541 00	Page:C7		
N 506 1291 00	Page:C9	N 517 2944 00	Page:B5	N 570 0627 00	Page:C8		
N 506 1294 00	Page:C6	N 517 2949 00	Page:A10	N 570 0646 00	Page:C1		
N 506 1294 02	Page:C6	N 517 2958 00	Page:E3	N 570 0659 00	Page:B5		
N 506 1295 00	Page:C6	N 517 2968 00	Page:D11	N 570 0662 00	Page:A12		
N 506 1296 00	Page:C6	N 517 2969 00	Page:D11	N 570 0666 22	Page:C12		
N 506 1297 00	Page:C6	N 517 2979 00	Page:D5	N 570 0666 23	Page:C11		
N 506 1312 00	Page:C6	N 517 2995 00	Page:D9	N 570 0667 23	Page:C11		
N 506 1315 00	Page:C6	N 517 3006 00	Page:D11	N 570 0686 00	Page:A12		
N 506 1381 00	Page:C6	N 517 3006 02	Page:D11	N 570 0697 00	Page:B5		
N 506 1382 00	Page:C6	N 517 3012 00	Page:D12	N 570 0706 00	Page:D11		
N 506 1384 00	Page:C6	N 517 3013 00	Page:D12	N 570 2123 00	Page:C10		
N 506 1389 00	Page:C8	N 517 3020 09	Page:D10	N 572 0790 00	Page:C7		
N 506 1420 00	Page:C7	N 517 3020 10	Page:D12	N 572 0870 00	Page:D9		
N 506 1438 00	Page:C8	N 517 3020 12	Page:D12	N 572 0871 00	Page:D9		
N 506 1445 00	Page:C8	N 517 3020 14	Page:D10	N 572 0872 00	Page:D9		
N 506 1479 00	Page:C9	N 517 3020 39	Page:D12	N 572 0875 00	Page:D11		
N 506 1480 00	Page:C8	N 517 3020 71	Page:D11	N 572 0877 00	Page:D11		
N 506 1481 00	Page:C9	N 517 3020 72	Page:D11	N 572 0878 00	Page:D11		
N 506 1483 00	Page:C9	N 517 3020 73	Page:D11	N 572 0879 01	Page:D11		
N 506 1484 00	Page:C9	N 518 3172 50	Page:D7	N 572 0879 05	Page:D11		
N 507 0313 00	Page:C3,C5	N 518 3175 03	Page:D8	N 572 0880 00	Page:B5		
N 507 0315 00	Page:B9,B11	N 518 3175 09	Page:D7	N 572 0882 00	Page:D5		
N 507 0319 00	Page:C1,C5	N 518 3175 10	Page:D7	N 572 0885 00	Page:B4		
N 508 0000 08	Page:B6	N 518 3175 15	Page:D7	N 572 0886 00	Page:B2		
N 512 0560 00	Page:B1	N 518 3175 18	Page:D8	N 572 0924 00	Page:D6		
N 512 0564 00	Page:B1	N 518 3175 19	Page:D8	N 572 0940 00	Page:C10		
N 513 0329 04	Page:B6	N 518 3175 20	Page:D8	N 572 0985 00	Page:D9		
N 514 0468 00	Page:A12	N 518 3175 21	Page:D8	N 572 0986 00	Page:D12		
N 514 0469 00	Page:A12	N 518 3175 29	Page:D7	N 572 0999 00	Page:C5		
N 514 0475 00	Page:A12	N 518 3175 30	Page:D7	N 572 1005 00	Page:C7		
N 514 0497 00	Page:B1	N 518 3175 31	Page:D8	N 572 1008 00	Page:E3		
N 514 0508 00	Page:B1	N 518 3175 32	Page:D8	N 572 1009 00	Page:B6		
N 514 0510 00	Page:B1,D9	N 518 3175 33	Page:D7	N 572 1009 01	Page:B6		


MACH 1
MODELS/MODÈLES:1202/1311/1203

Backrest (adjustable) (CK3)	861 7654 00	Dossier ajustable (CK3)
Backrest (Touring)	861 7603 00	Dossier (Touring)
Compass	415 0989 00	Boussole
Cushion, cloud nine seat (single seat)	415 0986 00	Coussin, siège 7e ciel (siège simple)
Decorative lighting system (green)	861 7595 00	Système de lumière décorative (vert)
Decorative lighting system (yellow)	861 7596 00	Système de lumière décorative (jaune)
Electric starter	861 5038 00	Démarrreur électrique
Engine heater kit	861 2034 00	Ens. chauffe-moteur
Forward/reverse transmission	860 4235 00	Transmission marche arrière
High altitude kit	861 7610 00	Ensemble haute altitude
Hitch (type hook)	861 7225 00 ⁽¹⁾	Attelage type crochet
Hitch (type tongue)	861 7649 00	Attelage type languette
Hourmeter	861 7482 00	Compteur horaire
Mirror kit	861 7493 00	Ens. rétroviseurs
Non-skid strip kit	861 7652 00	Ens. plaques antidérapantes
Passenger footrest kit	861 7528 00	Ens. repose-pieds
Passenger footrest kit (GT)	861 7583 00	Ens. repose-pieds (GT)
Proactive control system	860 5011 00	Système de contrôle proactif
Quick adjustment kit (rear susp.)	861 7655 00	Ens. d'ajustement rapide (susp. arrière)
Reel lamp	415 0988 00	Lampe à bobine
Seat (2 pass. with low back) (black)	415 0984 00	Siège (2 pass. avec dossier bas) (noir)
Seat, convertible	861 7647 00	Siège convertible
Ski runner (plastic ski)	505 0690 00	Lisse (ski de plastique)
Ski runner (carbide) (5)	505 0673 20	Lisse au carbure (5)
Ski sole Flex (plastic) (amethyst '98)	572 1051 00 ⁽²⁾	Semelle de ski Flex (plastique) (améthyste)
Ski sole Flex (plastic) (black)	572 1011 00 ⁽²⁾	Semelle de ski Flex (plastique) (noire)
Ski sole Flex (plastic) (blue '98)	572 1050 00 ⁽²⁾	Semelle de ski Flex (plastique) (bleue)
Ski sole Flex (plastic) (red)	572 1052 00 ⁽²⁾	Semelle de ski Flex (plastique) (rouge)
Ski sole Flex (plastic) (yellow '98)	572 1053 00 ⁽²⁾	Semelle de ski Flex (plastique) (jaune)
Ski sole narrow (plastic) (amethyst '98)	572 1044 00	Semelle de ski étroite (plastique) (améthyste)
Ski sole narrow (plastic) (pink)	572 0905 00	Semelle de ski étroite (plastique) (rose)
Ski sole narrow (plastic) (red)	572 0906 00	Semelle de ski étroite (plastique) (rouge)

Note: (1) Tongue type hitch required / Attelage type languette requis

Note: (2) Bridge & fasteners Flex kit required (P/N 860 6007 00) / Ens. d'attaches requis (N/P 860 6007 00)

Note: (3) Skid plate fasteners kit required (P/N 861 7646 00) / Ens. d'attaches requis (N/P 861 7646 00)



Options 1998


MACH 1 R
MODELS/MODÈLES:1295/1314

Backrest (adjustable) (CK3)	861 7654 00	Dossier ajustable (CK3)
Backrest (Touring)	861 7603 00	Dossier (Touring)
Compass	415 0989 00	Boussole
Cushion, cloud nine seat (single seat)	415 0986 00	Coussin, siège 7e ciel (siège simple)
Decorative lighting system (green)	861 7595 00	Système de lumière décorative (vert)
Decorative lighting system (yellow)	861 7596 00	Système de lumière décorative (jaune)
Electric starter	861 5038 00	Démarrreur électrique
Engine heater kit	861 2034 00	Ens. chauffe-moteur
High altitude kit	861 7610 00	Ensemble haute altitude
Hitch (type hook)	861 7225 00 ⁽¹⁾	Attelage type crochet
Hitch (type tongue)	861 7649 00	Attelage type languette
Hourmeter	861 7482 00	Compteur horaire
Mirror kit	861 7493 00	Ens. rétroviseurs
Non-skid strip kit	861 7652 00	Ens. plaques antidérapantes
Passenger footrest kit	861 7528 00	Ens. repose-pieds
Passenger footrest kit (GT)	861 7583 00	Ens. repose-pieds (GT)
Proactive control system	860 5011 00	Système de contrôle proactif
Quick adjustment kit (rear susp.)	861 7655 00	Ens. d'ajustement rapide (susp. arrière)
Reel lamp	415 0988 00	Lampe à bobine
Seat (2 pass. with low back) (black)	415 0984 00	Siège (2 pass. avec dossier bas) (noir)
Seat, convertible	861 7647 00	Siège convertible
Ski runner (plastic ski)	505 0690 00	Lisse (ski de plastique)
Ski runner (carbide) (5)	505 0673 20	Lisse au carbure (5)
Ski sole Flex (plastic) (amethyst '98)	572 1051 00 ⁽²⁾	Semelle de ski Flex (plastique) (améthyste)
Ski sole Flex (plastic) (black)	572 1011 00 ⁽²⁾	Semelle de ski Flex (plastique) (noire)
Ski sole Flex (plastic) (blue '98)	572 1050 00 ⁽²⁾	Semelle de ski Flex (plastique) (bleue)
Ski sole Flex (plastic) (red)	572 1052 00 ⁽²⁾	Semelle de ski Flex (plastique) (rouge)
Ski sole Flex (plastic) (yellow '98)	572 1053 00 ⁽²⁾	Semelle de ski Flex (plastique) (jaune)
Ski sole narrow (plastic) (amethyst '98)	572 1044 00	Semelle de ski étroite (plastique) (améthyste)
Ski sole narrow (plastic) (pink)	572 0905 00	Semelle de ski étroite (plastique) (rose)
Ski sole narrow (plastic) (red)	572 0906 00	Semelle de ski étroite (plastique) (rouge)
Ski sole narrow (plastic) (yellow '98)	572 1045 00	Semelle de ski étroite (plastique) (jaune)

Note: (1) Tongue type hitch required / Attelage type languette requis

Note: (2) Bridge & fasteners Flex kit required (P/N 860 6007 00) / Ens. d'attaches requis (N/P 860 6007 00)

Note: (3) Skid plate fasteners kit required (P/N 861 7646 00) / Ens. d'attaches requis (N/P 861 7646 00)



Options 1998

®* Trademarks of Bombardier Inc.
© 1997 Bombardier Inc. All rights reserved
Litho'd in Canada

®* Marques de commerce de Bombardier Inc.
© 1997 Bombardier Inc. Tous droits réservés
Lithographié au Canada

