

# ski-doo®

## 1998



## Catalogue de Pièces Parts Catalog


FORMULA III  
600 / 600 R / 600 LT  
700 / 700 R

4 8 0 1 4 5 5 0 0

# PARTS CATALOG CATALOGUE DE PIÈCES

## 1998


# FORMULA III 600 / 600 R / 600 LT FORMULA III 700 / 700 R

 **WARNING :** For user safety, Rotax engines designed for snowmobiles must not be used to power products other than Ski-Doo snowmobiles.

Bombardier Inc. and its subsidiaries denies any responsibility for any usage other than the one prescribed.

Dealers that do not follow this practice may be financially liable should injury occur.

Bombardier Inc. reserves the right at any time to discontinue or change specifications, designs, features, models or equipment without incurring obligation.

 **AVERTISSEMENT :** Pour la sécurité des utilisateurs, les moteurs Rotax conçus pour les motoneiges ne doivent pas être utilisés pour des fins autres que de faire fonctionner les motoneiges Ski-Doo.

Bombardier Inc. et ses filiales se dégage de toute responsabilité pouvant découler des utilisations autres que celle prescrite.

Les concessionnaires qui ne se conforment pas à cet avis peuvent être tenus responsables financièrement advenant des blessures.

Bombardier Inc. se réserve le droit d'effectuer des changements dans le dessin et les caractéristiques de ses véhicules et / ou d'y effectuer des apports ou des améliorations, cela sans s'engager d'aucune façon à effectuer lesdites opérations sur les véhicules déjà fabriqués.

# PARTS CATALOG

The illustrations figuring in this parts catalog show typical construction of the different assemblies and, in all cases, may not reproduce the full detail or exact shape of the parts shown. However, they represent parts which have the same or similar function.

## SYMBOLS USED IN THIS CATALOG

- @ - In «Quantity» column means «Use as Required».
- Opt - In «Quantity» column means «Optional».
- N** - In «Numerical» column means «New Parts».
- A **bold** description indicates that several parts are included in this item .

Ski-Doo Model Modèle Ski-Doo	Vehicle Codification Code du véhicule Can/U.S/Europe	Rotax Engine Type Type de moteur Rotax	Mikuni Carburetor (s) Carburateur (s) Mikuni PTO / CTR / MAG
<b>FORMULA III 600</b>	<b>1334/1335/1255</b>	<b>«599» (400 5087 00)</b>	<b>403 1327 00 (3)</b>
<b>FORMULA III 600 R</b>	<b>1332/1333/N/A</b>	<b>«599» (400 5087 00)</b>	<b>403 1327 00 (3)</b>
<b>FORMULA III 600 LT</b>	<b>1206/1207/N/A</b>	<b>«599» (400 5087 00)</b>	<b>403 1327 00 (3)</b>
<b>FORMULA III 700</b>	<b>1208/1209/N/A</b>	<b>«699» (400 6038 00)</b>	<b>403 1330 00 / 403 1331 00 / 403 1330 00</b>
<b>FORMULA III 700 R</b>	<b>1296/1297/N/A</b>	<b>«699» (400 6038 00)</b>	<b>403 1330 00 / 403 1331 00 / 403 1330 00</b>



## CATALOGUE DE PIÈCES

Les illustrations contenues dans ce catalogue indiquent la disposition des pièces les unes par rapport aux autres. Il est donc possible qu'elles ne rendent pas compte de la forme exacte de ces pièces ainsi que de leurs détails de fabrication. Ces illustrations ont pour but d'identifier des pièces qui remplissent la même fonction ou une fonction identique.

## SYMBOLES UTILISÉS DANS CE CATALOGUE

- @ - Dans la colonne «Quantité» signifie «Au besoin».
- Opt - Dans la colonne «Quantité» signifie «En option».
- N** - Dans la colonne «Numérique» signifie «Nouvelle pièce».
- Une description en caractère **gras** signifie qu'il y a plus d'une pièce dans cet item.

# TABLE OF CONTENTS



## Engine and Components A5 ⇨ B6

- Crankcase «599/699» (A5,A6)
- Crankshaft, Pistons «599» (A7), «699» (A8)
- Cylinder, Exhaust Manifold «599» (A9, A10)
- Cylinder, Exhaust Manifold «699» (A11, A12)
- Magneto 12V 290W (B1)
- Rewind Starter (B2)
- Engine Support and Muffler «599» (B3,B4)
- Engine Support and Muffler «699» (B5,B6)



## Cooling System B7

- Cooling System (B7)



## Oil Injection System B8, B9

- Ignition Housing (B8)
- Oil Pump (B8)
- Oil Tank (B9)
- Oil Lines, Filters (B9)



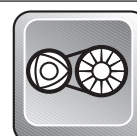
## Fuel System B10 ⇨ C1

- Fuel Tank (B10, B11)
- Fuel Lines, Filters (B10, B11)
- Air Silencer (B10, B11)
- Fuel Pump (B10, B11)
- Throttle Handle, Kill Switch (B10, B11)
- Choke Cable (B10, B11)
- Carburetors (B12, C1)



## Chaincase and Transmission C2 ⇨ C6

- Chaincase (C2, C3)
- Transmission (C4 ⇨ C6)



## Pulleys C7 ⇨ C9

- Drive Pulley, Belt (C7)
- Driven Pulley (C8, C9)
- Countershaft, Brake Disk (C8, C9)



## Hydraulic Brake and Belt Guard C10

- Master Cylinder, Hoses (C10)
- Caliper, Brake Lining Kit (C10)
- Belt Guard (C10)



## Steering and Front Suspension C11 ⇨ D3

- Steering System (C11, C12)
- Front Susp., Ski System (D1 ⇨ D3)



## Track and Rear Suspension D4 ⇨ E4

- Drive Axle, Track, Sprockets (D4)
- Speedometer Cable Protector (D4)
- Rear Suspension System (121") (D5, D6)
- Rear Suspension System (136") (D7, D8)
- Front Arm (RR Susp.) (121") (D9, D10)
- Front Arm (RR Susp.) (136") (D11, D12)
- Rear Arm (RR Susp.) (121") (E1, E2)
- Rear Arm (RR Susp.) (136") (E3, E4)



## Frame and Body E5 ⇨ F1

- Seat, Tail Lamp Housing (E5, E6)
- Rear Bumper, Mouldings (E5, E6)
- Snow Guard, Seat Buckle (E5, E6)
- Frame Ass'y, Tunnel (E7, E8)
- Bottom Pan, Front Bumpers (E9, E10)
- Cab, Windshield (E11, E12)
- Air Intake Deflector (E11, E12)
- Cab Hinges, Latches (E11, E12)
- Console (E11, E12)
- Decals (F1)



## Electrical System F2 ⇨ F6

- Pilot Lamps (F2, F3)
- Ignition Switch (F2, F3)
- Regulator (F2, F3)
- Gauge (F2, F3)
- Headlamp Ass'y, Brackets (F2, F3)
- Electrical Accessories (F4 ⇨ F6)



## Options and Numerical Index F7 ⇨ G3

- Options (F7 ⇨ F11)
- Numerical Index (F12 ⇨ G3)

# TABLE DES MATIÈRES



## Moteur et composants A5 ⇨ B6

- Carter «599/699» (A5,A6)
- Vilbrequin, pistons «599» (A7), «699» (A8)
- Cylindre, collecteur d'échap. «599» (A9, A10)
- Cylindre, collecteur d'échap. «699» (A11, A12)
- Magnéto 12V 290W (B1)
- Démarreur à rappel (B2)
- Support moteur, silencieux «599» (B3, B4)
- Support moteur, silencieux «699» (B5, B6)



## Système de refroidissement B7

- Système de refroidissement (B7)



## Système d'injection d'huile B8, B9

- Boîtier d'allumage (B8)
- Pompe à l'huile (B8)
- Réservoir d'huile (B9)
- Conduits d'huile, filtre (B9)



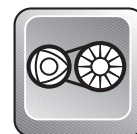
## Système d'alimentation B10 ⇨ C1

- Réservoir-essence (B10, B11)
- Conduits, filtres (B10, B11)
- Silencieux d'admission (B10, B11)
- Pompe à essence (B10, B11)
- Logement, manette d'accélération (B10, B11)
- Interrupteur d'urgence (B10, B11)
- Câble d'étrangleur (B10, B11)
- Carburateurs (B12 C1)



## Carter de chaîne et transmission C2 ⇨ C6

- Carter de chaîne (C2, C3)
- Transmission (C4 ⇨ C6)



## Poulies C7 ⇨ C9

- Poulie motrice (C7)
- Courroie d'entraînement (C7)
- Poulie menée (C8, C9)
- Arbre de renvoi, disque de frein (C8, C9)



## Frein hydraulique et garde-courroie C10

- Maître cylindre, boyau (C10)
- Étrier, garniture de frein (C10)
- Garde-courroie (C10)



## Direction et Suspension avant C11 ⇨ D3

- Système de direction (C11, C12)
- Suspension avant, ski (D1 ⇨ D3)



## Chenille et suspension arrière D4 ⇨ E4

- Essieu moteur (D4)
- Chenille et barbotins (D4)
- Protecteur de câble (D4)
- Suspension arrière (121") (D5, D6)
- Suspension arrière (136") (D7, D8)
- Bras avant (susp. arr.) (121") (D9, D10)
- Bras avant (susp. arr.) (136") (D11, D12)
- Bras arrière (susp. arr.) (121") (E1, E2)
- Bras arrière (susp. arr.) (136") (E3, E4)



## Châssis et carrosserie E5 ⇨ F1

- Siège, boîtier-feu arrière (E5, E6)
- Pare-choc arrière, enjoliveurs (E5, E6)
- Garde-neige, boucle de siège (E5, E6)
- Cadre ass., tunnel (E7, E8)
- Coque, pare-choc avant (E9, E10)
- Capot, pare-brise (E11, E12)
- Déфлекteurs-admission d'air (E11, E12)
- Charnières, attaches de capot (E11, E12)
- Console (E11, E12)
- Décalcomanie (F1)



## Système électrique F2 ⇨ F6

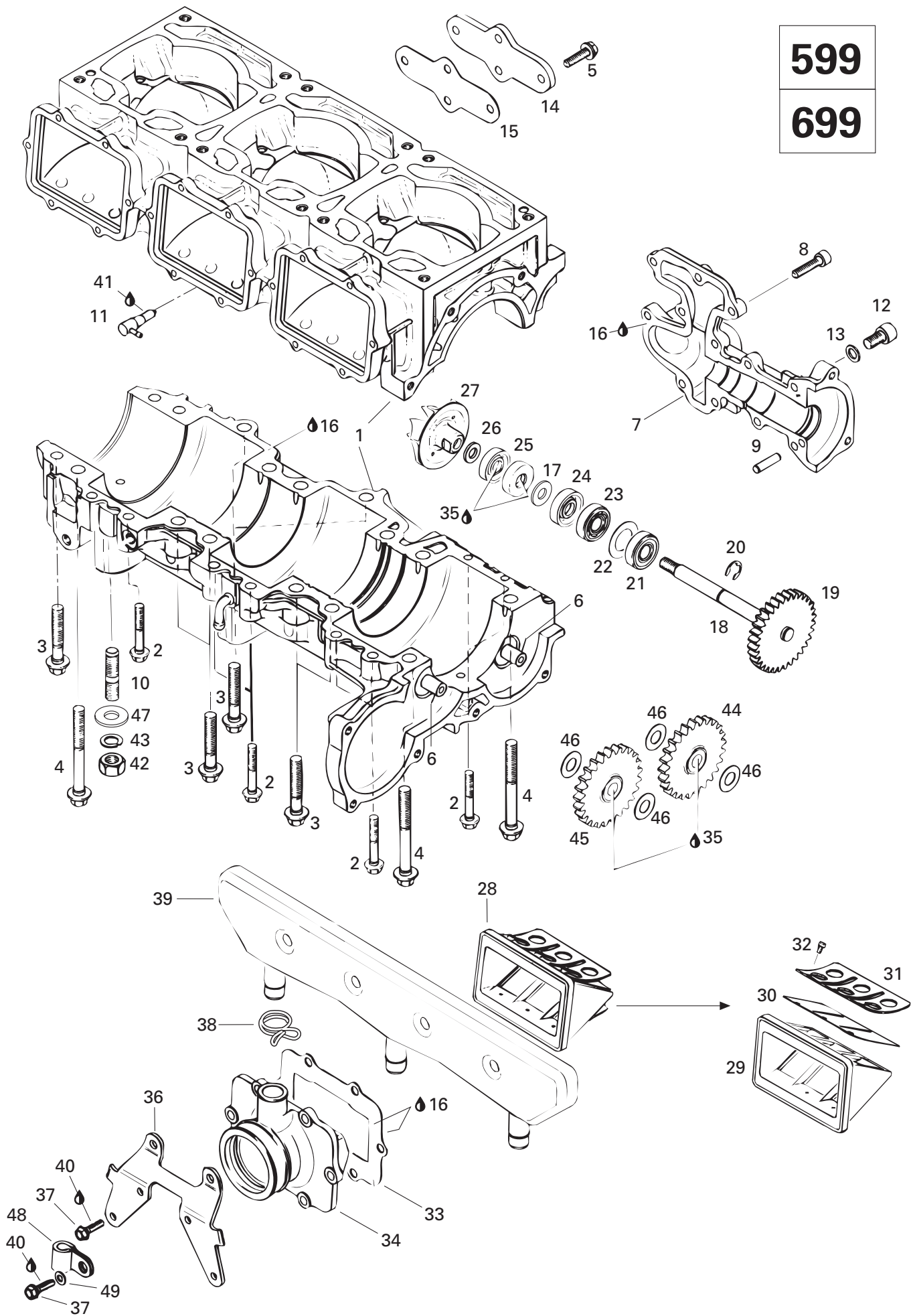
- Lampes témoin (F2, F3)
- Interrupteur d'allumage (F2, F3)
- Régulateur de tension (F2, F3)
- Indicateurs (F2, F3)
- Phare avant, support (F2, F3)
- Accessoires électriques (F4 ⇨ F6)



## Options et index numérique F7 ⇨ G3

- Options (F7 ⇨ F11)
- Index numérique (F12 ⇨ G3)

599  
699





## Crankcase, Reed Valve, Water Pump (599, 699) Carter, valve à clapet, pompe à eau (599, 699)

FORMULA III

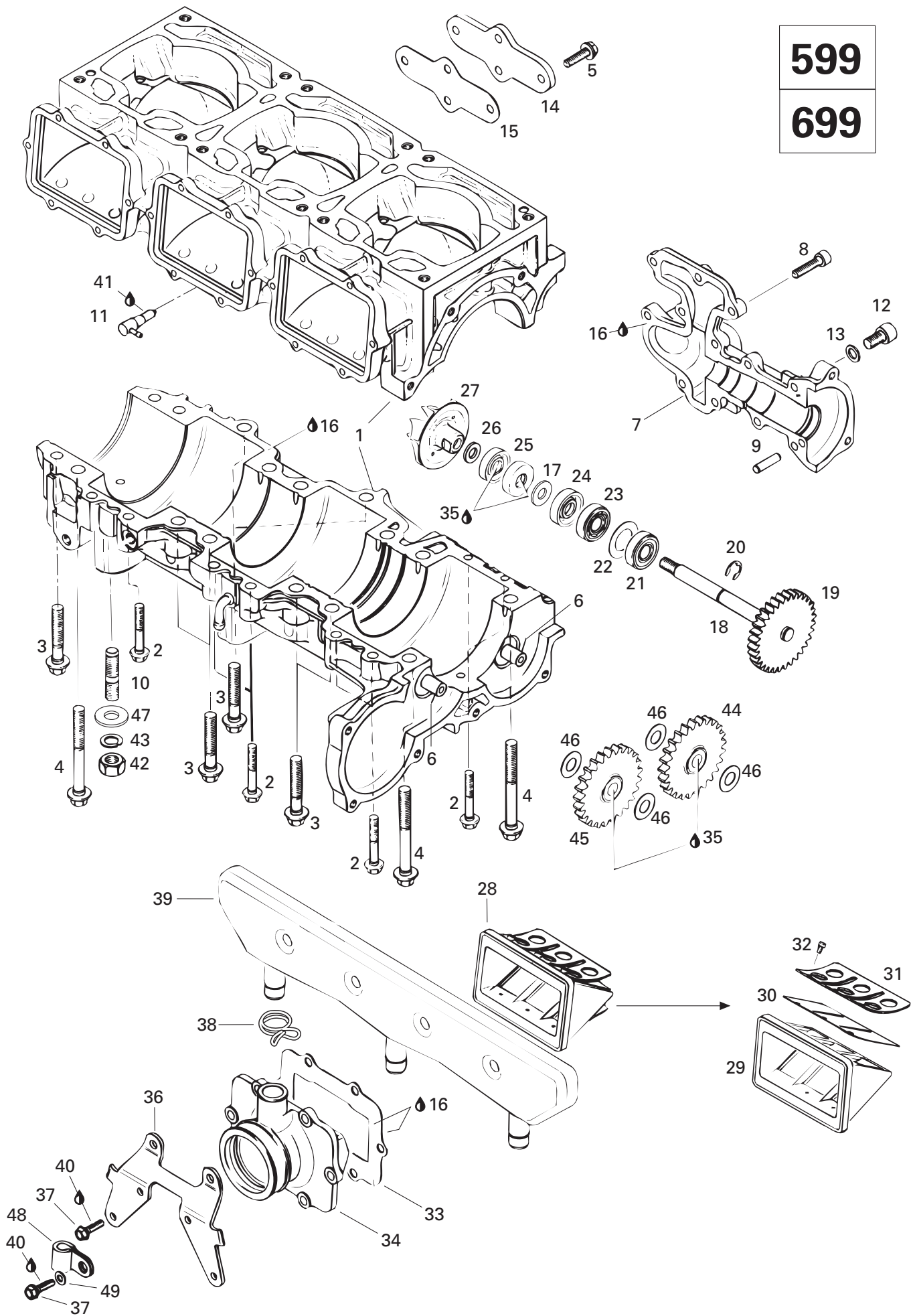
6	6	6	7	7
0	0	0	0	0
0	0	0	0	0
	R	LT		R

<b>N 1</b> →15	420 8880 22	<b>Crankcase Water Pump Cover Ass'y ....</b>	<b>Carter ass. ....</b>	1	1	1	-	-
<b>N</b>	420 8880 26	<b>Crankcase Water Pump Cover Ass'y .</b>	<b>Carter ass. ....</b>	-	-	-	1	1
<b>2</b>	420 9414 51	Collar Hex. Screw M6 x 40 .....	Vis hex. épaulement M6 x 40 .....	8	8	8	8	8
<b>3</b>	420 9406 36	Collar Hex. Screw M8 x 45 .....	Vis hex. épaulement M8 x 45 .....	12	12	12	12	12
<b>4</b>	420 8413 06	Collar Hex. Screw M8 x 65 .....	Vis hex. épaulement M8 x 65 .....	4	4	4	4	4
<b>5</b>	420 9412 50	Tapping Screw M6 x 20 .....	Vis autotaraudeuse M6 x 20 .....	4	4	4	4	4
<b>6</b>	420 9299 35	Intermediate Gear Shaft .....	Axe pignon .....	2	2	2	2	2
<b>7</b>	— XXX —	Water Pump Cover .....	Couvercle de la pompe à eau .....	1	1	1	1	1
<b>8</b>	222 9625 65	Allen Screw M6 x 25 .....	Vis Allen M6 x 25 .....	12	12	12	12	12
<b>9</b>	420 4292 30	Dowel Pin .....	Aiguille .....	1	1	1	1	1
<b>10</b>	420 9404 00	Stud M10 x 25 .....	Goujon M10 x 25 .....	4	4	4	5	5
<b>11</b>	420 9565 10	Check Valve .....	Soupape de retenue .....	3	3	3	3	3
<b>12</b>	420 4401 91	Allen Screw M8 x 16 .....	Vis Allen M8 x 16 .....	1	1	1	1	1
<b>13</b>	420 9501 41	Gasket Ring .....	Bague étanche .....	1	1	1	1	1
<b>14</b>	420 8104 70	Water Duct Cover .....	Couvercle - conduit d'eau .....	1	1	1	1	1
<b>15</b>	420 9313 00	Water Duct Gasket .....	Joint étanche - conduit d'eau .....	1	1	1	1	1
<b>16</b>	413 7071 00	Sealant, 100 gr .....	Enduit étanche, 100 gr .....	@	@	@	@	@
<b>17</b>	420 9274 10	Washer 10.3 .....	Rondelle 10.3 .....	1	1	1	1	1
<b>18</b> →19	420 8373 27	<b>Waterpump - Shaft/Gear Ass'y .....</b>	<b>Axe/pignon ass. - pompe à eau .....</b>	1	1	1	1	1
<b>19</b>	— XXX —	Waterpump Gear .....	Pignon pompe .....	1	1	1	1	1
<b>20</b>	420 8453 90	Retaining Ring .....	Joint de retenue .....	1	1	1	1	1
<b>21</b>	420 8324 90	Ball Bearing .....	Roulement à billes .....	1	1	1	1	1
<b>22</b>	420 9444 66	Shim 1 mm .....	Cale 1 mm .....	1	1	1	1	1
<b>23</b>	420 2321 00	Ball Bearing .....	Roulement à billes .....	1	1	1	1	1
<b>24</b>	420 2301 95	Oil Seal .....	Anneau étanche .....	1	1	1	1	1
<b>25</b>	420 9504 00	Oil Seal .....	Anneau étanche .....	2	2	2	2	2
<b>26</b>	420 8277 95	Distance Shim .....	Cale épaisseur .....	1	1	1	1	1
<b>27</b>	420 9224 40	Impeller water .....	Turbine à eau .....	1	1	1	1	1
<b>28</b> →32	420 9245 19	<b>Reed Valve Ass'y .....</b>	<b>Soupape clapets ass. ....</b>	3	3	3	3	3
<b>29</b>	— XXX —	Reed Valve .....	Soupape clapets .....	3	3	3	3	3
<b>30</b>	420 9245 32	Reed Pedal .....	Lame pédale .....	6	6	6	6	6
<b>31</b>	420 9245 39	Reed Pedal Stop .....	Arrêt lame pédale .....	6	6	6	6	6
<b>32</b>	420 9412 15	Oval-Head Screw M3 x 5 .....	Vis tête ovale M3 x 5 .....	18	18	18	18	18
<b>33</b>	420 9502 92	Gasket 1mm .....	Joint 1 mm .....	3	3	3	3	3
<b>N 34</b>	420 8678 40	Intake Socket .....	Tubulure d'admission .....	3	3	3	3	3
<b>35</b>	413 7070 00	Molykote 111 .....	Molykote 111 .....	@	@	@	@	@

Parts marked with «XXX» are not available as spare parts.

Les articles marqués d'un «XXX» ne sont pas disponibles comme pièces de remplacement.

599  
699







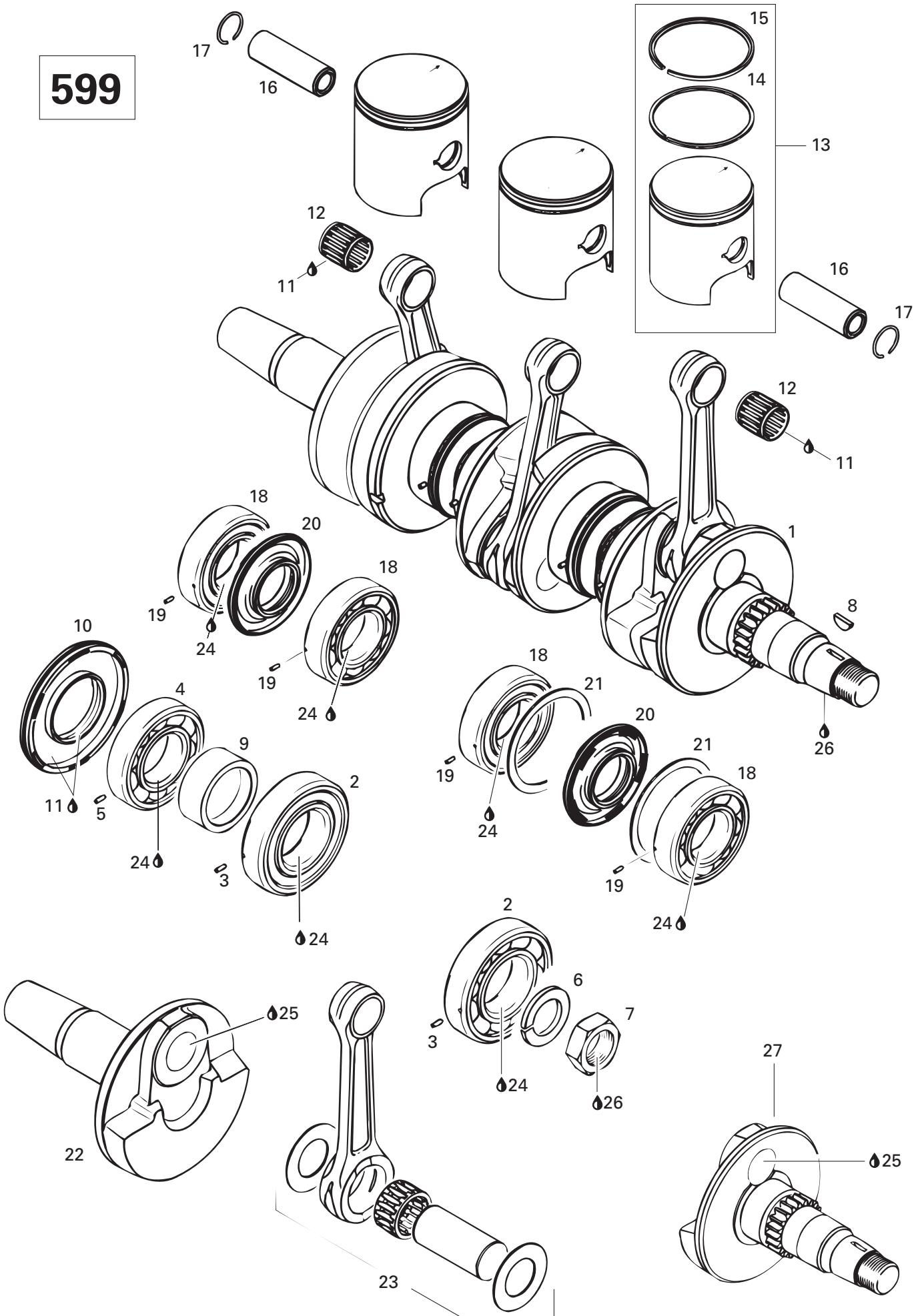
## Crankcase, Reed Valve, Water Pump (599, 699) Carter, valve à clapet, pompe à eau (599, 699)

FORMULA III

6	6	6	7	7
0	0	0	0	0
0	0	0	0	0
	R	LT		R

<b>N 36</b>	420 8513 51	Carrier .....	Porteur .....	3	3	3	3	3
<b>37</b>	420 8415 55	Tapite Screw M5 x 20 .....	Vis autotaraudeuse M5 x 20 .....	18	18	18	18	18
<b>38</b>	420 8513 60	Clamp .....	Bride .....	3	3	3	3	3
<b>N 39</b>	420 8677 92	Intake Resonator .....	Résonateur d'admission .....	1	1	1	1	1
<b>40</b>	413 7030 00	Loctite 242, 10 cc .....	Loctite 242, 10 cc .....	@	@	@	@	@
<b>41</b>	413 7114 00	Loctite 648, 10 ml. ....	Loctite 648, 10 ml. ....	@	@	@	@	@
<b>42</b>	228 0010 45	Hex. Nut M10 .....	Écrou hex. M10 .....	4	4	4	4	4
<b>43</b>	224 7011 88	Lock Washer 10 mm .....	Rondelle-frein 10 mm .....	4	4	4	4	4
<b>44</b>	420 8342 66	Intermediate Gear 32 T. Ass'y .....	Roue dentée 32 D. ....	1	1	1	1	1
<b>45</b>	420 8342 67	Intermediate Gear 32 T. Ass'y .....	Roue dentée 32 D. ....	1	1	1	1	1
<b>46</b>	420 9279 52	Thrust Washer .....	Rondelle .....	4	4	4	4	4
<b>47</b>	224 0012 11	Washer 10 mm .....	Rondelle 10 mm .....	4	4	4	4	4
<b>48</b>	414 1760 00	Clip .....	Pince .....	1	1	1	1	1
<b>49</b>	420 8278 00	Washer 5.5 .....	Rondelle 5.5 .....	1	1	1	1	1

599





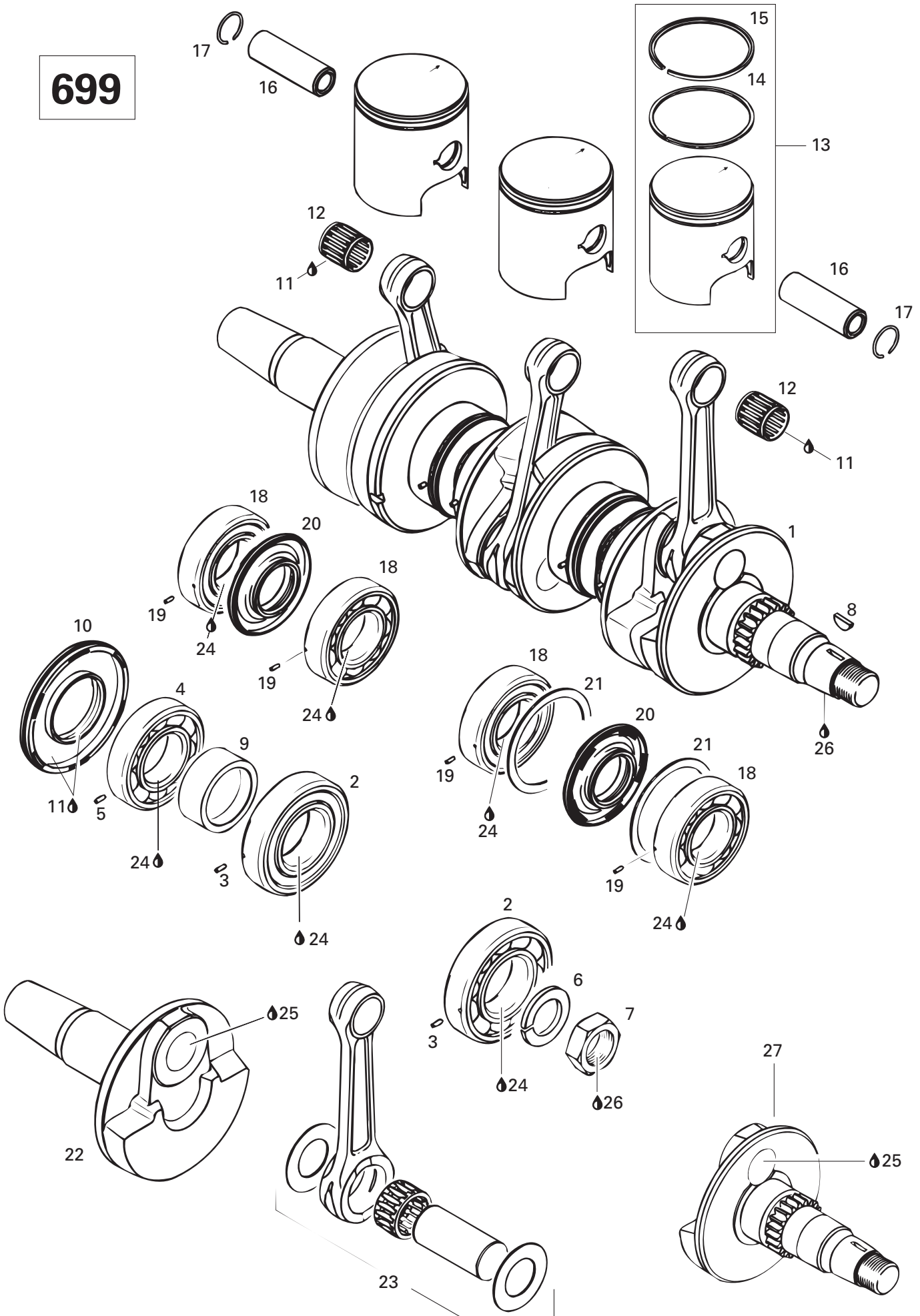
# Crankshaft, Pistons (599) Vilebrequin, pistons (599)

FORMULA III

6	6	6	7	7
0	0	0	0	0
0	0	0	0	0
	R	LT		R

<b>N 1</b> →10	420 8880 32	<b>Crankshaft Ass'y</b> .....	<b>Vilebrequin ass.</b> .....	1	1	1	-	-
<b>2</b> →3	420 4322 78	<b>Ball Bearing</b> .....	<b>Roulement à billes</b> .....	2	2	2	-	-
<b>3</b>	420 9299 82	Dowel Pin .....	Goujon d'assemblage .....	2	2	2	-	-
<b>4</b> →5	420 4322 71	<b>Ball Bearing</b> (Includes Dowel Pin#5) ....	<b>Roulement à billes</b> (incluant goujon #5) ...	1	1	1	-	-
<b>6</b>	420 9457 59	Lock Washer .....	Rondelle-frein .....	1	1	1	-	-
<b>7</b>	420 8422 30	Hex. Nut M22 x 1.5 .....	Écrou hex. M22 x 1.5 .....	1	1	1	-	-
<b>8</b>	420 2460 15	Woodruff Key .....	Clavette .....	1	1	1	-	-
<b>N 9</b>	420 8478 57	Distance Sleeve .....	Douille épaisseur .....	1	1	1	-	-
<b>10</b>	420 9312 80	Oil-Seal .....	Anneau étanche .....	1	1	1	-	-
<b>11</b>	413 7070 00	Molykote 111 .....	Molykote 111 .....	@	@	@	-	-
<b>N 12</b>	420 8324 38	Needle Cage Bearing .....	Roulement aiguilles .....	3	3	3	-	-
<b>13</b> →15	420 8874 36	<b>Piston Ass'y</b> .....	<b>Piston ass.</b> .....	3	3	3	-	-
<b>14</b>	420 8150 60	Rectangular Ring 64.5 mm .....	Segment rectangulaire 64.5 mm.....	3	3	3	-	-
<b>15</b>	420 8151 40	Semi-Tapez Ring 64.5 mm .....	Segment semi-trapézoïdale 64.5 mm ....	3	3	3	-	-
<b>16</b>	420 9161 36	Piston Pin .....	Axe de piston .....	3	3	3	-	-
<b>17</b>	420 9457 35	Circlip .....	Circlip .....	6	6	6	-	-
<b>18</b> →19	420 8325 38	<b>Ball Bearing</b> .....	<b>Roulement à billes</b> .....	4	4	4	-	-
<b>19</b>	420 9299 72	Dowel Pin .....	Goujon d'assemblage .....	4	4	4	-	-
<b>20</b>	420 8319 90	Oil Seal .....	Anneau étanche .....	2	2	2	-	-
<b>21</b>	420 8270 50	Retaining Disk .....	Disque de retenue .....	2	2	2	-	-
<b>N 22</b>	420 8186 17	Crankshaft P.T.O.-Side .....	Vilebrequin, côté PDM .....	1	1	1	-	-
<b>23</b>	420 8876 03	Rod Repair Kit P.T.O.-Side .....	Ens. tige réparation, côté PDM .....	1	1	1	-	-
	420 8876 04	Rod Repair Kit Mag, Side/Center .....	Ens. tige réparation, MAG/CENTRE ...	2	2	2	-	-
<b>24</b>	413 7010 00	Loctite 767, Antiseize Lubricant, 12 oz ..	Loctite 767, lubrifiant antigrippage, 12 oz ..	@	@	@	-	-
<b>25</b>	293 8000 39	Loctite 642, 50 ml .....	Loctite 642, 50 ml .....	@	@	@	-	-
<b>26</b>	413 7030 00	Loctite 242, 10 cc .....	Loctite 242, 10 cc .....	@	@	@	-	-
<b>27</b>	420 8186 25	Crankshaft MAG.-Side .....	Vilebrequin, côté MAG .....	1	1	1	-	-

699





# Crankshaft, Pistons (699) Vilebrequin, pistons (699)

FORMULA III

6	6	6	7	7
0	0	0	0	0
0	0	0	0	0
	R	LT		R

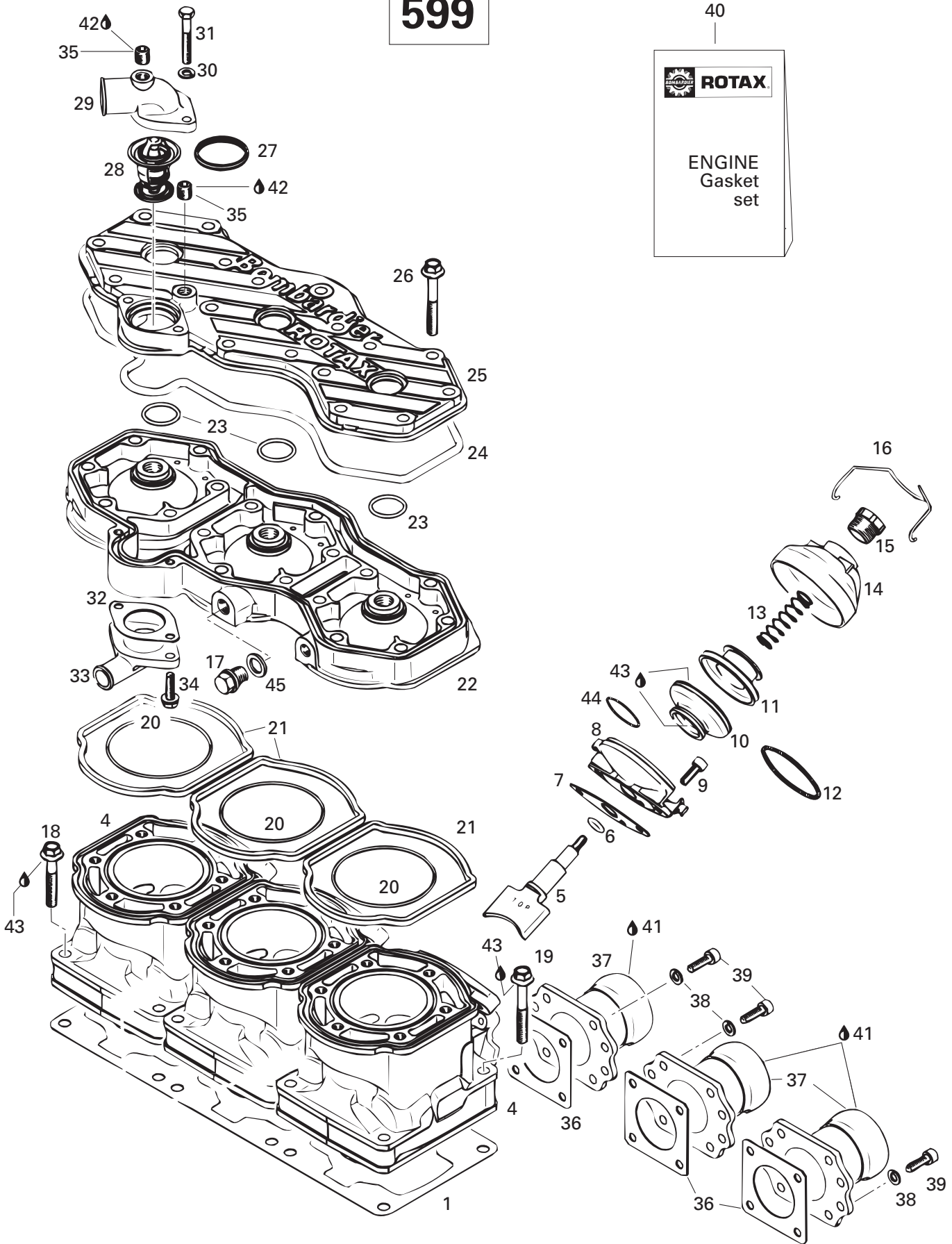
<b>N 1</b> →10	420 8880 30	<b>Crankshaft Ass'y</b> .....	<b>Vilebrequin ass.</b> .....	-	-	-	1	1
<b>2</b> →3	420 4322 71	<b>Ball Bearing</b> (Includes Dowel Pin #3) ...	<b>Roulement à billes</b> (incluant goujon #3) ...	-	-	-	2	2
<b>4</b> →5	420 4322 73	<b>Ball Bearing</b> (Includes Dowel Pin#5) ....	<b>Roulement à billes</b> (incluant goujon #5) ...	-	-	-	1	1
<b>6</b>	420 9457 59	Lock Washer .....	Rondelle-frein .....	-	-	-	1	1
<b>7</b>	420 8422 30	Hex. Nut M22 x 1.5 .....	Écrou hex. M22 x 1.5 .....	-	-	-	1	1
<b>8</b>	420 2460 15	Woodruff Key .....	Clavette .....	-	-	-	1	1
<b>N 9</b>	420 8478 57	Distance Sleeve .....	Douille épaisseur .....	-	-	-	1	1
<b>10</b>	420 9312 80	Oil-Seal .....	Anneau étanche .....	-	-	-	1	1
<b>11</b>	413 7070 00	Molykote 111 .....	Molykote 111 .....	-	-	-	@	@
<b>12</b>	420 8324 35	Needle Cage Bearing .....	Roulement aiguilles .....	-	-	-	3	3
<b>13</b> →15	420 8875 21	<b>Piston Ass'y</b> .....	<b>Piston ass.</b> .....	-	-	-	3	3
<b>14</b>	420 9159 86	Rectangular Ring 69.75 mm .....	Segment rectangulaire 69.75 mm .....	-	-	-	3	3
<b>15</b>	420 8150 46	Semi-Tapez Ring 69.75 mm .....	Segment semi-trapézoïdale 69.75 mm .....	-	-	-	3	3
<b>16</b>	420 9161 86	Piston Pin .....	Axe de piston .....	-	-	-	3	3
<b>17</b>	420 9457 35	Circlip .....	Circlip .....	-	-	-	6	6
<b>18</b> →19	420 8325 38	<b>Ball Bearing</b> .....	<b>Roulement à billes</b> .....	-	-	-	4	4
<b>19</b>	420 9299 72	Dowel Pin .....	Goujon d'assemblage .....	-	-	-	4	4
<b>20</b>	420 8319 90	Oil Seal .....	Anneau étanche .....	-	-	-	2	2
<b>21</b>	420 8270 50	Retaining Disk .....	Disque de retenue .....	-	-	-	2	2
<b>22</b>	420 8186 15	Crankshaft P.T.O.-Side .....	Vilebrequin, côté PDM .....	-	-	-	1	1
<b>23</b>	420 8876 03	Rod Repair Kit P.T.O.-Side .....	Ens. tige réparation, côté PDM .....	-	-	-	1	1
	420 8876 04	Rod Repair Kit Mag, Side/Center .....	Ens. tige réparation, MAG/CENTRE .....	-	-	-	2	2
<b>24</b>	413 7010 00	Loctite 767, Antiseize Lubricant, 12 oz ..	Loctite 767, lubrifiant antigrippage, 12 oz ...	-	-	-	@	@
<b>25</b>	293 8000 39	Loctite 642, 50 ml .....	Loctite 642, 50 ml .....	-	-	-	@	@
<b>26</b>	413 7030 00	Loctite 242, 10 cc .....	Loctite 242, 10 cc .....	-	-	-	@	@
<b>27</b>	420 8186 25	Crankshaft MAG.-Side .....	Vilebrequin, coté MAG .....	-	-	-	1	1

599

40



ENGINE  
Gasket  
set





## Cylinder, Exhaust Manifold (599) Cylindre, collecteur d'échappement (599)

FORMULA III

6	6	6	7	7
0	0	0	0	0
0	0	0	0	0
	R	LT		R

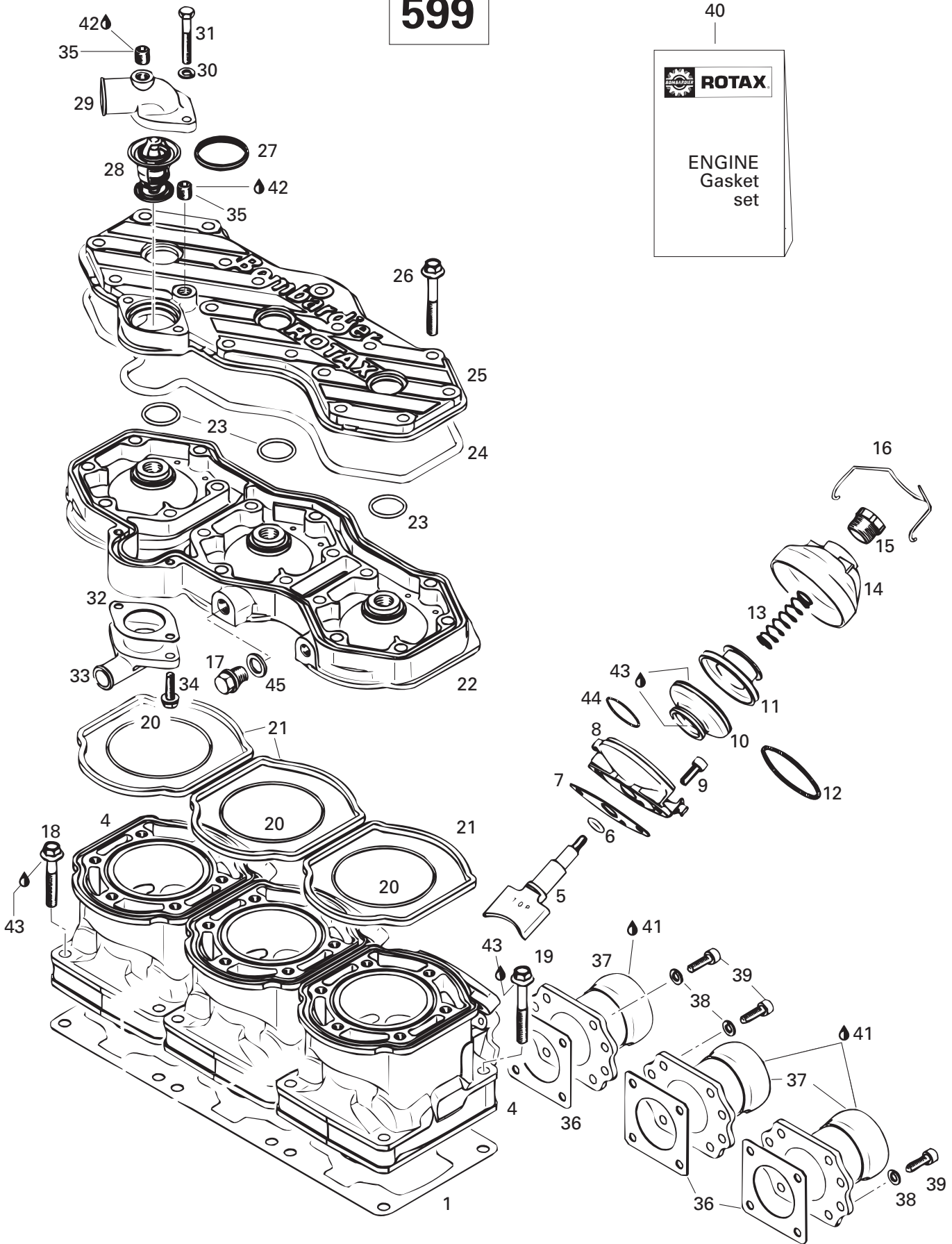
<b>1→3</b>	420 9313 15	<b>Base Gasket Set</b> .....	<b>Ens. joint d'étanchéité</b> .....	1	1	1	-	-
<b>1</b>	420 9313 11	Gasket 0.6 mm .....	Joint d'étanchéité 0.6 mm .....	@	@	@	-	-
<b>2</b>	420 9313 10	Gasket 0.4 mm .....	Joint d'étanchéité 0.4 mm .....	@	@	@	-	-
<b>3</b>	420 9313 12	Gasket 0.3 mm .....	Joint d'étanchéité 0.3 mm .....	@	@	@	-	-
<b>4</b>	420 9231 12	Cylinder (Nicasil Coated) .....	Cylindre (traitement nicasil) .....	3	3	3	-	-
<b>5</b>	420 8542 90	Exhaust Valve .....	Soupape échappement .....	3	3	3	-	-
<b>6</b>	420 4301 10	O-Ring .....	Joint torique .....	3	3	3	-	-
<b>7</b>	420 2502 34	Gasket .....	Joint .....	3	3	3	-	-
<b>8</b>	420 8542 65	Valve Rod Housing .....	Boîtier .....	3	3	3	-	-
<b>9</b>	420 2412 36	Allen Screw M6 x 16 .....	Vis Allen M6 x 16 .....	6	6	6	-	-
<b>10</b>	420 2607 28	Bellows .....	Manchon .....	3	3	3	-	-
<b>11</b>	420 2532 58	Exhaust Valve Piston.....	Soupape échappement .....	3	3	3	-	-
<b>12</b>	420 2390 40	Hose Spring.....	Ressort-boyau .....	3	3	3	-	-
<b>13</b>	420 2399 40	Compression Spring.....	Ressort .....	3	3	3	-	-
<b>N 14</b>	420 9115 51	Valve Cover .....	Couvercle soupape .....	3	3	3	-	-
<b>15</b>	420 2412 20	Adjustment Screw .....	Vis ajustement .....	3	3	3	-	-
<b>16</b>	420 8380 82	Spring Clip.....	Bride à ressort .....	3	3	3	-	-
<b>N 17</b>	420 8419 21	Plug Screw M12 x 1,5.....	Vis bouchon M12 x 1,5.....	1	1	1	-	-
<b>18</b>	420 9406 36	Collar-Hex. Screw M8 x 45.....	Vis épaulement M8 x 45.....	6	6	6	-	-
<b>19</b>	420 2403 26	Collar-Hex. Screw M8 x 53.5.....	Vis épaulement M8 x 53.5.....	6	6	6	-	-
<b>20</b>	420 9503 05	O-Ring .....	Joint torique .....	3	3	3	-	-
<b>21</b>	420 9313 20	Rubber Ring.....	Bague étanche .....	3	3	3	-	-
<b>N 22</b>	420 9231 22	Cylinder Head (Magenta).....	Culasse (magenta).....	1	1	1	-	-
<b>23</b>	420 4307 82	O-Ring .....	Joint torique .....	3	3	3	-	-
<b>24</b>	420 9313 30	O-Ring .....	Joint torique .....	1	1	1	-	-
<b>25</b>	420 9231 30	Cylinder Head Cover (Magenta) .....	Couvercle cylindre (magenta).....	1	1	1	-	-
<b>26</b>	420 9416 21	Collar Hex. Screw M8 x 56.5 .....	Vis épaulement M8 x 56.5 .....	18	18	18	-	-
<b>27</b>	420 9312 70	Sealing Ring .....	Bague d'étanchéité .....	1	1	1	-	-
<b>28</b>	414 8341 00	Thermostat.....	Thermostat .....	1	1	1	-	-
<b>N 29</b>	420 9224 85	Bent Outlet Socket .....	Douille échappement .....	1	1	1	-	-
<b>30</b>	420 9457 51	Lock Washer .....	Rondelle-frein .....	2	2	2	-	-
<b>31</b>	222 0640 65	Hex. Screw M6 x 40.....	Vis hex. M6 x 40.....	2	2	2	-	-
<b>32</b>	420 8503 36	Gasket 1.0 mm .....	Joint 1.0 mm .....	1	1	1	-	-
<b>N 33</b>	420 9226 00	Bent Outlet Socket .....	Douille d'échappement .....	1	1	1	-	-
<b>34</b>	420 9412 50	Taptite-Screw M6 x 20 .....	Vis autotaraudeuse M6 x 20.....	2	2	2	-	-
<b>35</b>	420 2404 80	Plug Screw .....	Vis-bouchon .....	2	2	2	-	-
<b>36</b>	420 8505 52	Gasket .....	Joint .....	3	3	3	-	-
<b>37</b>	420 9788 16	Exhaust Socket Ass'y.....	Collet d'échappement ass.....	3	3	3	-	-

599

40



ENGINE  
Gasket  
set







## Cylinder, Exhaust Manifold (599) Cylindre, collecteur d'échappement (599)

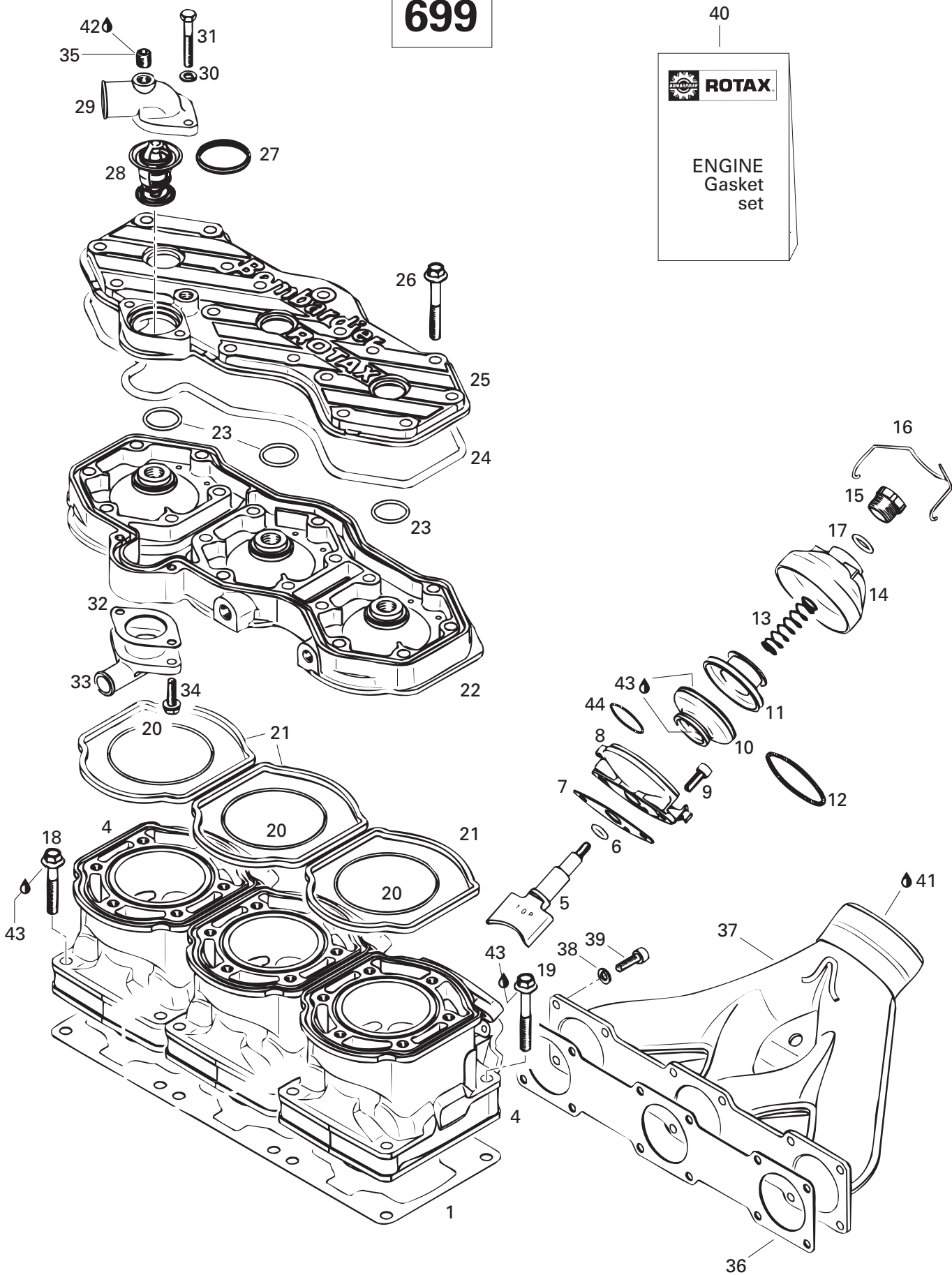
FORMULA III

			6	6	6	7	7	
			0	0	0	0	0	
			0	0	0	0	0	
			R	LT			R	
<b>38</b>	224 7611 10	Lock Washer 6mm .....	Rondelle-frein 6 mm .....	12	12	12	-	-
<b>39</b>	222 9625 65	Allen Screw M6 x 25 .....	Vis Allen M6 x 25 .....	12	12	12	-	-
<b>40</b>	420 8863 10	<b>Gasket Set</b> .....	<b>Ens. joint d'étanchéité</b> .....	1	1	1	-	-
<b>41</b>	413 7010 00	Loctite 767, Antiseize Lubricant, 12 oz ..	Loctite 767, lubrifiant antigrippage, 12 oz ..	@	@	@	-	-
<b>42</b>	— XXX —	Silastic 732 RTV, 100 gr. ....	Silastic 732 RTV, 100 gr. ....	@	@	@	-	-
<b>43</b>	413 7070 00	Molykote 111 .....	Molykote 111 .....	@	@	@	-	-
<b>44</b>	420 8382 53	Spring Clamp .....	Bride ressort .....	3	3	3	-	-
<b>N 45</b>	420 2506 41	Gasket .....	Ring .....	1	1	1	-	-

Parts marked with «XXX» are not available as spare parts.

Les articles marqués d'un «XXX» ne sont pas disponibles comme pièces de remplacement.

699





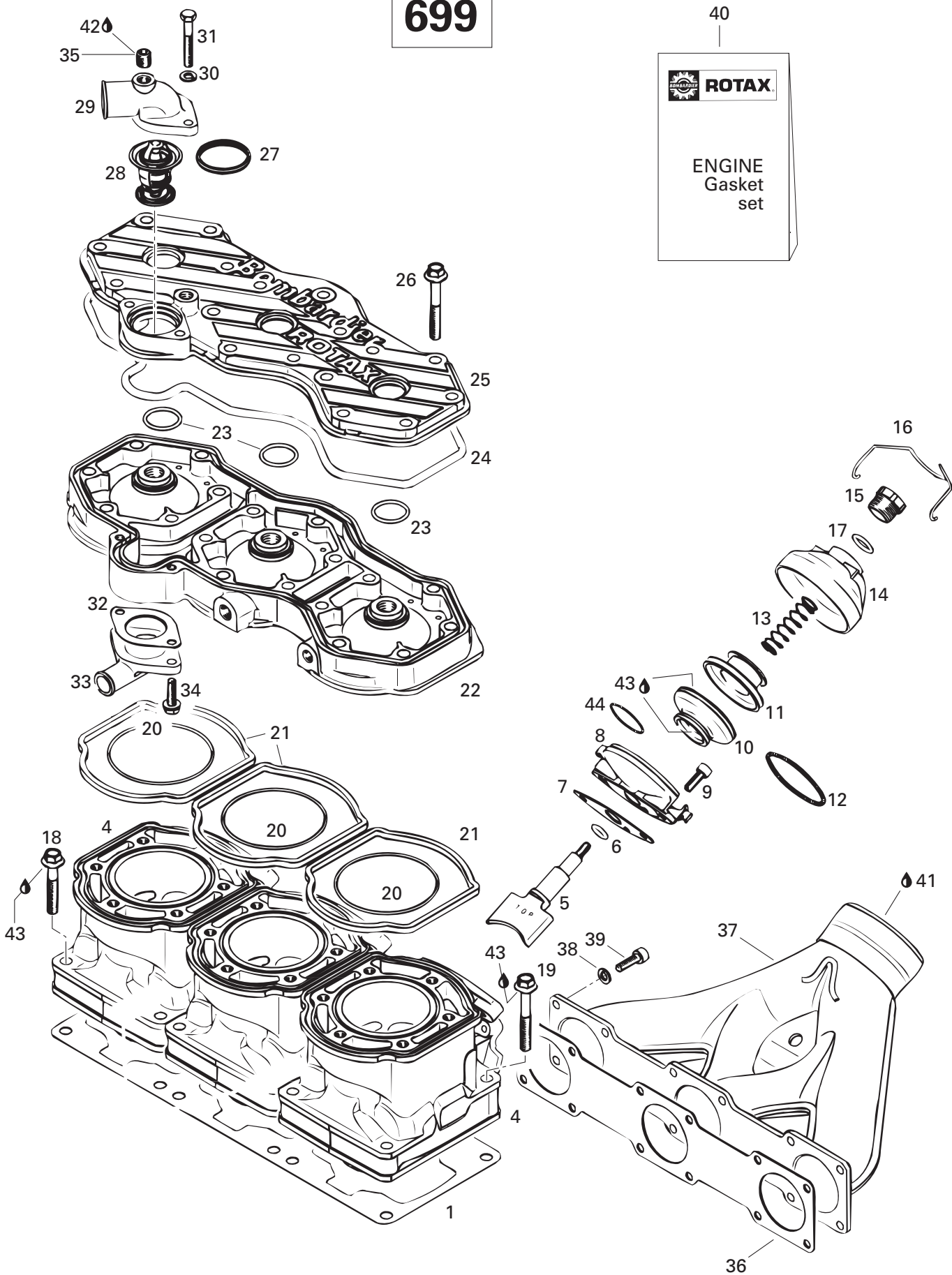
## Cylinder, Exhaust Manifold (699) Cylindre, collecteur d'échappement (699)

FORMULA III

6	6	6	7	7
0	0	0	0	0
0	0	0	0	0
	R	LT		R

<b>1→3</b>	420 9315 75	<b>Base Gasket Set</b> .....	<b>Ens. joint d'étanchéité</b> .....	-	-	-	1	1
<b>1</b>	420 9315 72	Gasket 0.6 mm .....	Joint d'étanchéité 0.6 mm .....	-	-	-	@	@
<b>2</b>	420 9315 71	Gasket 0.4 mm .....	Joint d'étanchéité 0.4 mm .....	-	-	-	@	@
<b>3</b>	420 9315 70	Gasket 0.3 mm .....	Joint d'étanchéité 0.3 mm .....	-	-	-	@	@
<b>4</b>	420 9234 20	Cylinder (Nicasil Coated) .....	Cylindre (traitement nicasil) .....	-	-	-	3	3
<b>5</b>	420 8543 07	Exhaust Valve .....	Soupape échappement .....	-	-	-	3	3
<b>6</b>	420 4301 10	O-Ring .....	Joint torique .....	-	-	-	3	3
<b>7</b>	420 2502 34	Gasket .....	Joint .....	-	-	-	3	3
<b>8</b>	420 8542 65	Valve Rod Housing .....	Boîtier .....	-	-	-	3	3
<b>9</b>	420 2412 36	Allen Screw M6 x 16 .....	Vis Allen M6 x 16 .....	-	-	-	6	6
<b>10</b>	420 2607 28	Bellows .....	Manchon .....	-	-	-	3	3
<b>11</b>	420 2532 58	Exhaust Valve Piston.....	Soupape échappement .....	-	-	-	3	3
<b>12</b>	420 2390 40	Hose Spring.....	Ressort-boyau .....	-	-	-	3	3
<b>13</b>	420 2399 45	Compression Spring.....	Ressort .....	-	-	-	3	3
<b>N 14</b>	420 9115 51	Valve Cover .....	Couvercle soupape .....	-	-	-	3	3
<b>15</b>	420 2412 20	Adjustment Screw .....	Vis ajustement .....	-	-	-	3	3
<b>16</b>	420 8380 82	Spring Clip.....	Bride à ressort .....	-	-	-	3	3
<b>17</b>	420 4302 20	O-Ring .....	Joint torique .....	-	-	-	3	3
<b>18</b>	420 9406 36	Collar-Hex. Screw M8 x 45.....	Vis épaulement M8 x 45 .....	-	-	-	6	6
<b>19</b>	420 2403 26	Collar-Hex. Screw M8 x 53.5.....	Vis épaulement M8 x 53.5 .....	-	-	-	6	6
<b>20</b>	420 8317 92	O-Ring .....	Joint torique .....	-	-	-	3	3
<b>21</b>	420 9313 20	Rubber Ring.....	Bague étanche .....	-	-	-	3	3
<b>N 22</b>	420 9231 27	Cylinder Head (Violet) .....	Culasse (violet) .....	-	-	-	1	1
<b>23</b>	420 4307 82	O-Ring .....	Joint torique .....	-	-	-	3	3
<b>24</b>	420 9313 30	O-Ring .....	Joint torique .....	-	-	-	1	1
<b>25</b>	420 9231 35	Cylinder Head Cover (Violet).....	Couvercle cylindre (violet).....	-	-	-	1	1
<b>26</b>	420 9416 21	Collar Hex. Screw M8 x 56.5 .....	Vis épaulement M8 x 56.5 .....	-	-	-	18	18
<b>27</b>	420 9312 70	Sealing Ring .....	Bague d'étanchéité .....	-	-	-	1	1
<b>28</b>	414 8341 00	Thermostat .....	Thermostat .....	-	-	-	1	1
<b>N 29</b>	420 9224 85	Bent Outlet Socket .....	Douille échappement .....	-	-	-	1	1
<b>30</b>	420 9457 51	Lock Washer .....	Rondelle-frein .....	-	-	-	2	2
<b>31</b>	222 0640 65	Hex. Screw M6 x 40 .....	Vis hex. M6 x 40 .....	-	-	-	2	2
<b>32</b>	420 8503 36	Gasket 1.0 mm .....	Joint 1.0 mm .....	-	-	-	1	1
<b>N 33</b>	420 9226 00	Bent Outlet Socket .....	Douille d'échappement .....	-	-	-	1	1
<b>34</b>	420 9412 50	Taptite-Screw M6 x 20 .....	Vis autotaraudeuse M6 x 20 .....	-	-	-	2	2
<b>35</b>	420 2404 80	Plug Screw .....	Vis-bouchon .....	-	-	-	1	1
<b>N 36</b>	420 9317 40	Gasket .....	Joint .....	-	-	-	1	1
<b>N 37</b>	420 9796 10	Exhaust Socket Ass'y.....	Collet d'échappement ass.....	-	-	-	1	1

699





## Cylinder, Exhaust Manifold (699) Cylindre, collecteur d'échappement (699)

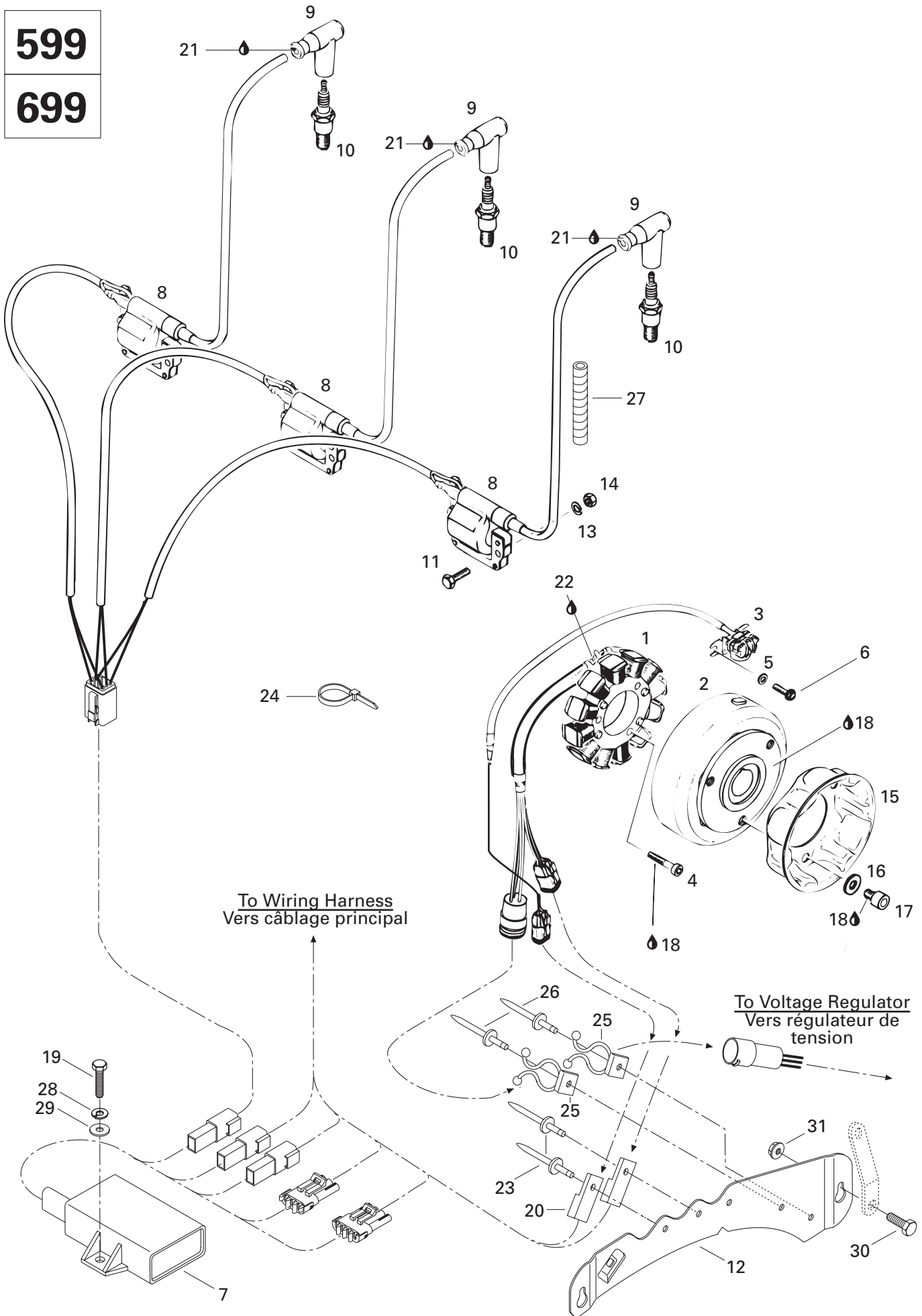
FORMULA III

6	6	6	7	7
0	0	0	0	0
0	0	0	0	0
	R	LT		R

<b>38</b>	224 7611 10	Lock Washer 6mm .....	Rondelle-frein 6 mm .....	-	-	-	12	12
<b>39</b>	222 9625 65	Allen Screw M6 x 25 .....	Vis Allen M6 x 25 .....	-	-	-	12	12
<b>N 40</b>	420 8863 13	<b>Gasket Set</b> .....	<b>Ens. joint d'étanchéité</b> .....	-	-	-	1	1
<b>41</b>	413 7010 00	Loctite 767, Antiseize Lubricant, 12 oz ..	Loctite 767, lubrifiant antigrippage, 12 oz ..	-	-	-	@	@
<b>42</b>	413 7030 00	Loctite 242, 10 cc .....	Loctite 242, 10 cc .....	-	-	-	@	@
<b>43</b>	413 7070 00	Molykote 111 .....	Molykote 111 .....	-	-	-	@	@
<b>44</b>	420 8382 53	Spring Clamp .....	Bride ressort .....	-	-	-	3	3

599

699





# Magneto 12V 290W (599, 699) Magnéto 12V 290W (599, 699)

FORMULA III

6	6	6	7	7
0	0	0	0	0
0	0	0	0	0
	R	LT		R

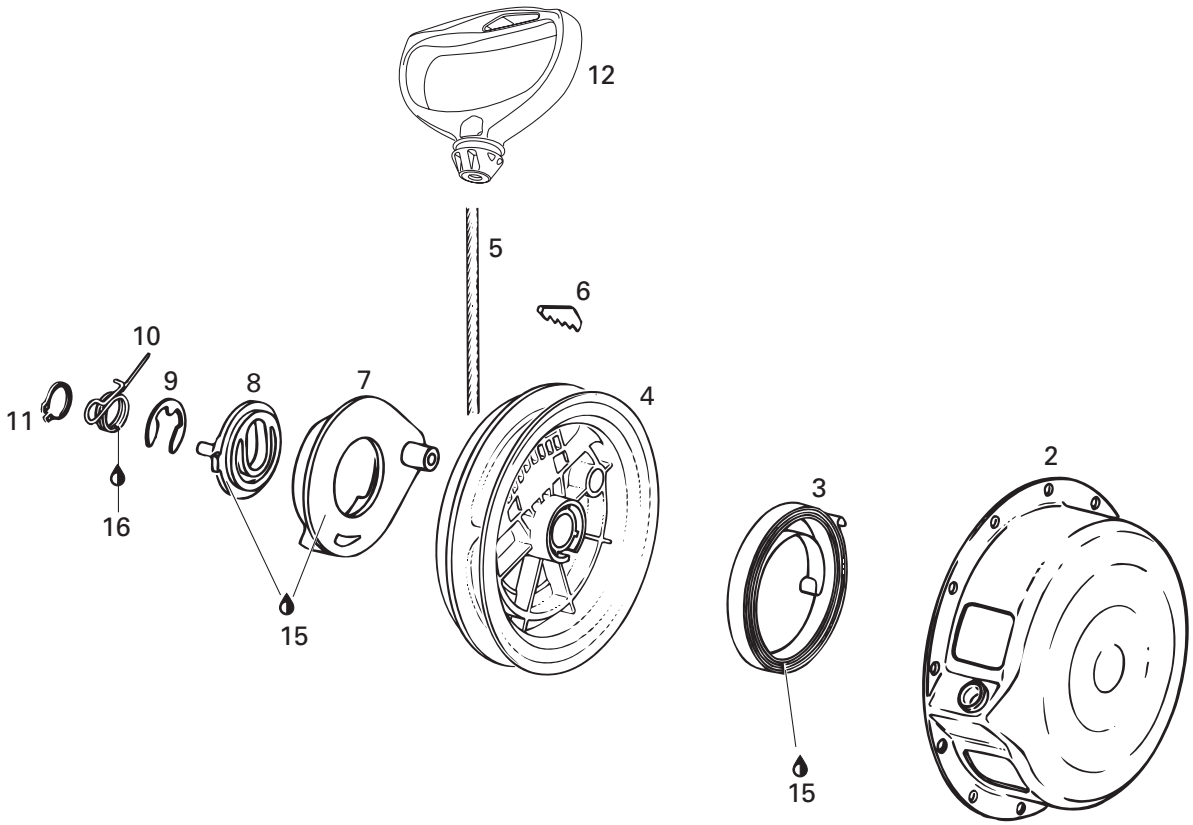
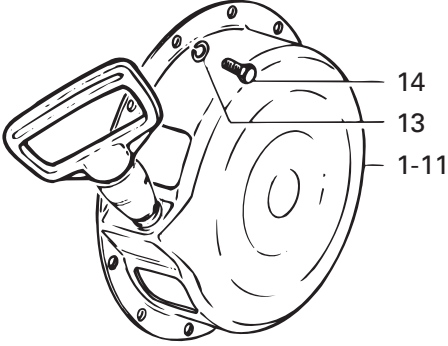
		<i>Magneto Ass'y 12V 290W</i>	<i>Magnéto ass. 12V 290W</i>	1	1	1	1	1
<b>N 1→3</b>	410 9226 00	Stator Ass'y	Plaque réacteur	1	1	1	1	1
<b>N 1</b>	410 9227 00	Magneto Flywheel	Volant	1	1	1	1	1
<b>N 2</b>	410 9228 00	Pick Up Ass'y	Capteur ass.	1	1	1	1	1
<b>N 3</b>	410 9229 00	Cylinder Screw M6 x 30	Vis cylindrique M6 x 30	3	3	3	3	3
<b>4</b>	420 8408 86	Washer	Rondelle	2	2	2	2	2
<b>5</b>	420 8278 00	Taptite Screw M5 x 16	Vis autotaraudeuse M5 x 16	2	2	2	2	2
<b>6</b>	420 9419 25	Ignition Module	Module d'allumage	1	1	1	1	1
<b>N 7</b>	415 0849 00	Ignition Coil	Bobine d'allumage	3	3	3	3	3
<b>N 8</b>	420 9667 05	Spark Plug Cap	Capuchon de bougies	3	3	3	3	3
<b>9</b>	414 8640 00	Spark Plug (NGK BR9-ES)	Bougies (NGK BR9-ES)	3	3	3	3	3
<b>10</b>	414 9611 00	Hex. Screw M6 x 20	Vis hex. M6 x 20	6	6	6	6	6
<b>11</b>	222 0620 65	Housing Support	Support de logement	1	1	1	1	1
<b>N 12</b>	517 2949 00	Lock Washer 6 mm	Rondelle-frein 6 mm	6	6	6	6	6
<b>13</b>	420 9457 51	Hex. Nut M6	Écrou hex. M6	6	6	6	6	6
<b>14</b>	228 0610 45	Starting Pulley	Poulie démarrage	1	1	1	1	1
<b>N 15</b>	420 8524 17	Washer	Rondelle	3	3	3	3	3
<b>16</b>	420 8274 05	Allen Screw M8 x 12	Vis Allen M8 x 12	3	3	3	3	3
<b>17</b>	420 8415 20	Loctite 242, 10 cc	Loctite 242, 10 cc	@	@	@	@	@
<b>18</b>	413 7030 00	Hex. Screw M6 x 16	Vis hex. M6 x 16	1	1	1	1	1
<b>19</b>	222 0616 65	Clip	Attache	2	2	2	2	2
<b>20</b>	270 0001 41	Lithium Grease, 400 gr	Graisse-Lithium, 400 gr	@	@	@	@	@
<b>21</b>	413 7061 00	Silastic 732 RTV, 100 ml.	Silastic 732 RTV, 100 ml.	@	@	@	@	@
<b>22</b>	— XXX —	Rivet	Rivet	2	2	2	2	2
<b>N 23</b>	— XXX —	Tie Rap	Attache	@	@	@	@	@
<b>24</b>	414 1152 00	Clip	Attache	2	2	2	2	2
<b>N 25</b>	415 1151 00	Rivet	Rivet	2	2	2	2	2
<b>26</b>	390 4025 00	Tubing	Gaine	@	@	@	@	@
<b>27</b>	414 6124 00	Lock Washer 6 mm	Rondelle frein 6 mm	1	1	1	1	1
<b>28</b>	224 7611 10	Flat Washer 6 mm	Rondelle plate 6 mm	1	1	1	1	1
<b>29</b>	224 0611 51	Hex. Screw M5 x 14	Vis hex. M5 x 14	2	2	2	2	2
<b>30</b>	222 0514 65	Elastic Flanged Stop Nut M5	Écrou d'arrêt élastique à épaulement M5	2	2	2	2	2
<b>31</b>	228 7510 45							

Parts marked with «XXX» are not available as spare parts.

Les articles marqués d'un «XXX» ne sont pas disponibles comme pièces de remplacement.

599

699







## Rewind Starter (599, 699) Démarreur à rappel (599, 699)

FORMULA III

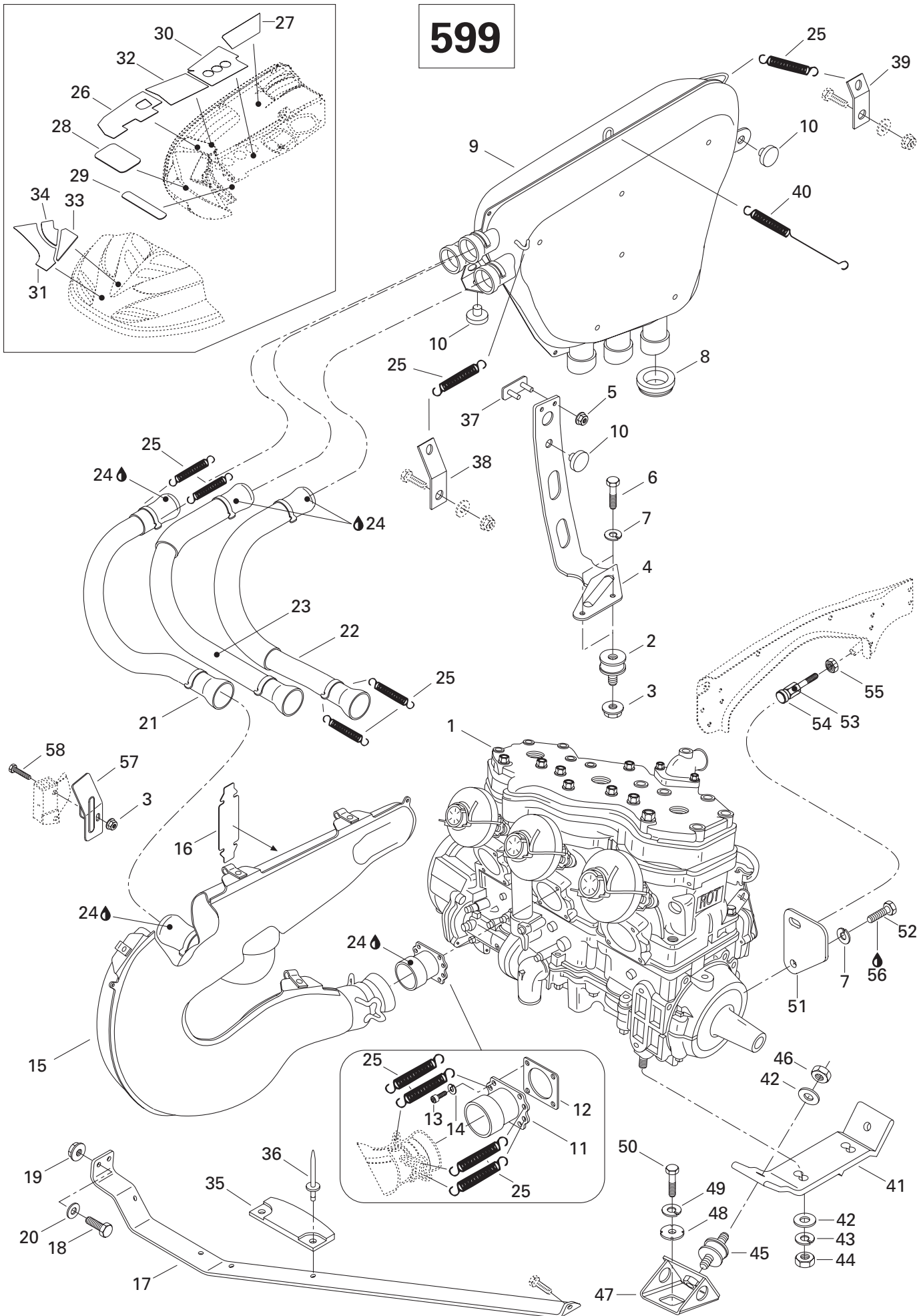
6	6	6	7	7
0	0	0	0	0
0	0	0	0	0
	R	LT		R

<b>1-11</b>	420 8874 50	<b>Rewind Starter Ass'y</b> .....	<b>Démarreur à rappel ass.</b> .....	1	1	1	1	1
<b>2</b>	420 8108 17	Starter Housing .....	Boîtier du démarreur .....	1	1	1	1	1
<b>3</b>	420 9391 15	Rewind Spring Ass'y .....	Ressort de rappel ass. ....	1	1	1	1	1
<b>4</b>	420 8522 83	Rope Sheave .....	Poulie du démarreur .....	1	1	1	1	1
<b>5</b>	412 5001 00	Starter Rope 2200 mm .....	Câble du démarreur 2200 mm .....	1	1	1	1	1
<b>6</b>	420 8520 70	Key Clamp .....	Coin .....	1	1	1	1	1
<b>7</b>	420 8522 90	Pawl .....	Cliquet .....	1	1	1	1	1
<b>8</b>	420 8523 01	Pawl Lock .....	Arrêt de cliquet .....	1	1	1	1	1
<b>9</b>	420 8453 00	Circlip .....	Circlip .....	1	1	1	1	1
<b>10</b>	420 9389 85	Locking Spring .....	Ressort d'arrêt .....	1	1	1	1	1
<b>11</b>	420 9457 70	Circlip .....	Circlip .....	1	1	1	1	1
<b>12</b>	572 0844 00	Starter Grip .....	Poignée de démarrage .....	1	1	1	1	1
<b>13</b>	420 9457 51	Lock Washer 6 mm .....	Rondelle-frein 6 mm .....	5	5	5	5	5
<b>14</b>	222 0616 65	Hex. Screw M6 x 16 .....	Vis hex. M6 x 16 .....	5	5	5	5	5
<b>15</b>	420 8970 61	Silicone Compound Grease .....	Composé à la silicone .....	@	@	@	@	@
<b>16</b>	— XXX —	Molykote G-N Paste(Dow Corning,88162-74) ...	Pâte G-N Molykote (Dow Corning,88162-74) ...	@	@	@	@	@

Parts marked with «XXX» are not available as spare parts.

Les articles marqués d'un «XXX» ne sont pas disponibles comme pièces de remplacement.

599





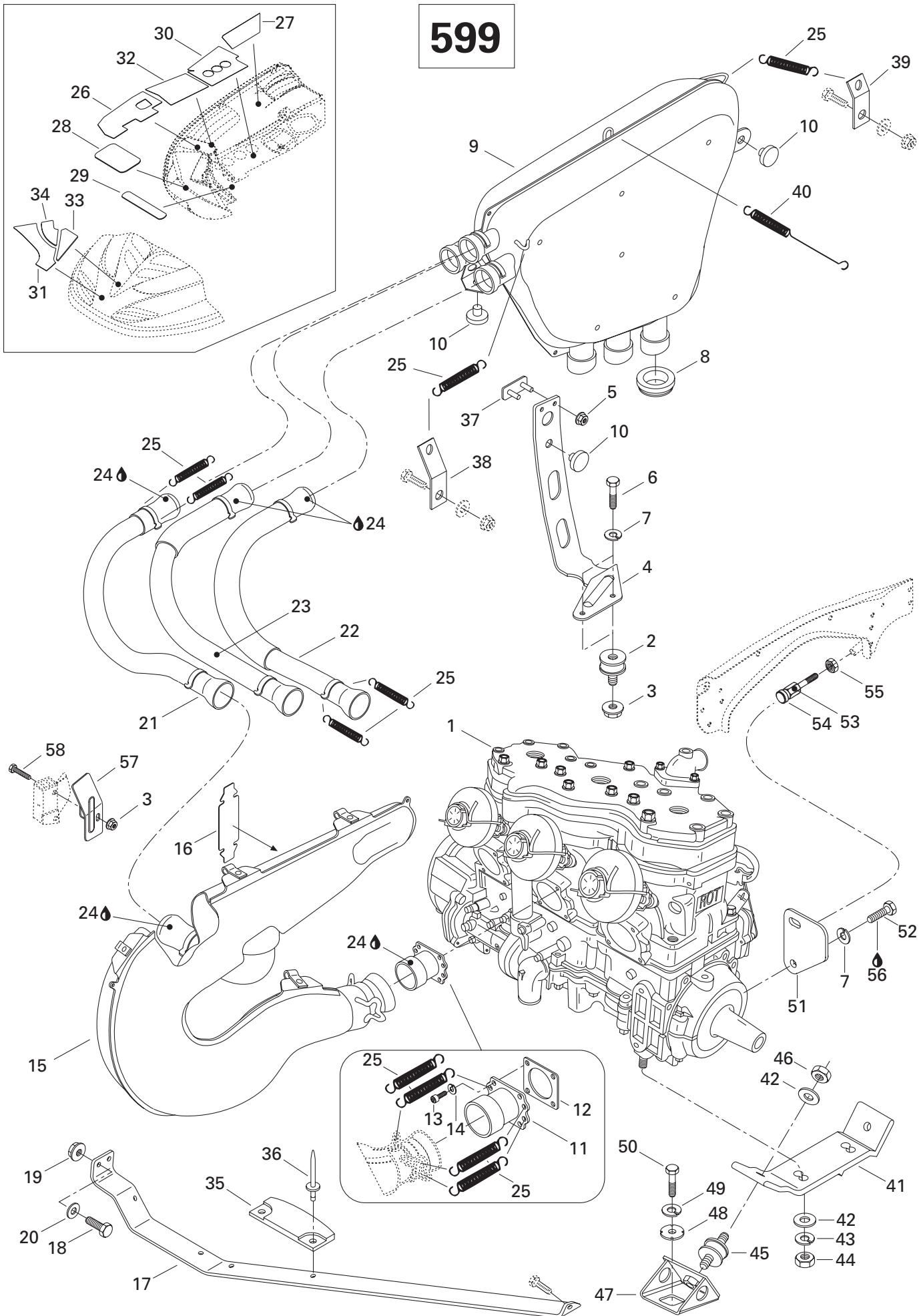
## Engine Support and Muffler (599) Support moteur et silencieux (599)

FORMULA III

6	6	6	7	7
0	0	0	0	0
0	0	0	0	0
	R	LT		R

<b>N 1</b>	400 5087 00	Engine «599» .....	Moteur «599» .....	1	1	1	-	-
<b>2</b>	570 0161 00	Rubber Mount .....	Tampon d'ancrage .....	2	2	2	-	-
<b>3</b>	228 7810 45	Elastic Stop Nut M8 .....	Écrou élastique M8 .....	3	3	3	-	-
<b>N 4</b>	514 0468 00	Support (Muffler) .....	Support (silencieux) .....	1	1	1	-	-
<b>5</b>	228 7610 45	Elastic Flanged Stop Nut M6 .....	Écrou élastique à épaulement M6 .....	2	2	2	-	-
<b>6</b>	222 0812 65	Hex. Screw M8 x 12 .....	Vis hex. M8 x 12 .....	2	2	2	-	-
<b>7</b>	224 7811 40	Lock Washer 8 mm .....	Rondelle-frein 8 mm .....	3	3	3	-	-
<b>N 8</b>	570 0662 00	Exhaust Grommet .....	Bague d'échappement .....	3	3	3	-	-
<b>N 9</b>	514 0527 58	Muffler .....	Silencieux d'échappement .....	1	1	1	-	-
<b>10</b>	570 0487 00	Rubber Bumper .....	Butoir de caoutchouc .....	3	3	3	-	-
<b>11</b>	420 9788 16	Exhaust Socket Ass'y .....	Collecteur d'échappement ass. ....	3	3	3	-	-
<b>12</b>	420 8505 52	Gasket .....	Joint .....	3	3	3	-	-
<b>13</b>	222 9625 65	Allen Screw M6 x 25 .....	Vis Allen M6 x 25 .....	12	12	12	-	-
<b>14</b>	224 7611 10	Lock Washer 6 mm .....	Rondelle-frein 6 mm .....	12	12	12	-	-
<b>N 15-16</b>	514 0524 00	Tuned Pipe .....	Tuyau d'échappement calibré .....	3	3	3	-	-
<b>N 16</b>	570 0686 00	Rubber Pad .....	Tampon de caoutchouc .....	3	3	3	-	-
<b>N 17</b>	514 0989 00	R.H. Tuned Pipe Support .....	Support tuyau d'échappement DR .....	1	1	1	-	-
<b>N</b>	514 0989 02	L.H. Tuned Pipe Support .....	Support tuyau d'échappement GA .....	1	1	1	-	-
<b>18</b>	222 0520 65	Hex. Screw M5 x 20 .....	Vis hex. M5 x 20 .....	2	2	2	-	-
<b>19</b>	228 7510 45	Elastic Flanged Stop Nut M5 .....	Écrou élastique à épaulement M5 .....	2	2	2	-	-
<b>20</b>	391 3017 00	Flat Washer .....	Rondelle plate .....	2	2	2	-	-
<b>N 21</b>	514 0525 00	Tail Pipe (MAG) .....	Sortie de tuyau (MAG) .....	1	1	1	-	-
<b>N 22</b>	514 0526 00	Tail Pipe (Central) .....	Sortie de tuyau (centre) .....	1	1	1	-	-
<b>N 23</b>	514 0527 00	Tail Pipe (PTO) .....	Sortie de tuyau (PDM) .....	1	1	1	-	-
<b>24</b>	413 7103 00	Sealant, Loctite 17914, 80 ml. ....	Enduit étanche, loctite 17914, 80 ml. .	@	@	@	-	-
<b>N 25</b>	415 1071 00	Spring .....	Ressort .....	26	26	26	-	-
<b>N 26</b>	514 0980 00	Sheet-Reflective .....	Feuille de réflexion .....	1	1	1	-	-
<b>N 27</b>	415 0838 00	Sheet-Reflective .....	Feuille de réflexion .....	1	1	1	-	-
<b>N 28</b>	415 0839 00	Sheet-Reflective .....	Feuille de réflexion .....	2	2	2	-	-
<b>N 29</b>	415 1119 00	Sheet-Reflective .....	Feuille de réflexion .....	2	2	2	-	-
<b>N 30</b>	415 1150 00	Sheet-Reflective .....	Feuille de réflexion .....	1	1	1	-	-
<b>N 31</b>	415 1123 00	R.H. Sheet-Reflective .....	Feuille de réflexion DR .....	1	1	1	-	-
<b>N</b>	415 1124 00	L.H. Sheet-Reflective .....	Feuille de réflexion GA .....	1	1	1	-	-
<b>N 32</b>	415 0840 00	Sheet-Reflective .....	Feuille de réflexion .....	1	1	1	-	-
<b>N 33</b>	415 1125 00	R.H. Sheet-Reflective .....	Feuille de réflexion DR .....	1	1	1	-	-
<b>N</b>	415 1126 00	L.H. Sheet-Reflective .....	Feuille de réflexion GA .....	1	1	1	-	-
<b>N 34</b>	415 1148 00	R.H. Sheet-Reflective .....	Feuille de réflexion DR .....	1	1	1	-	-
<b>N</b>	415 1149 00	L.H. Sheet-Reflective .....	Feuille de réflexion GA .....	1	1	1	-	-
<b>35</b>	570 0441 00	Rubber Pad .....	Tampon de caoutchouc .....	4	4	4	-	-

599



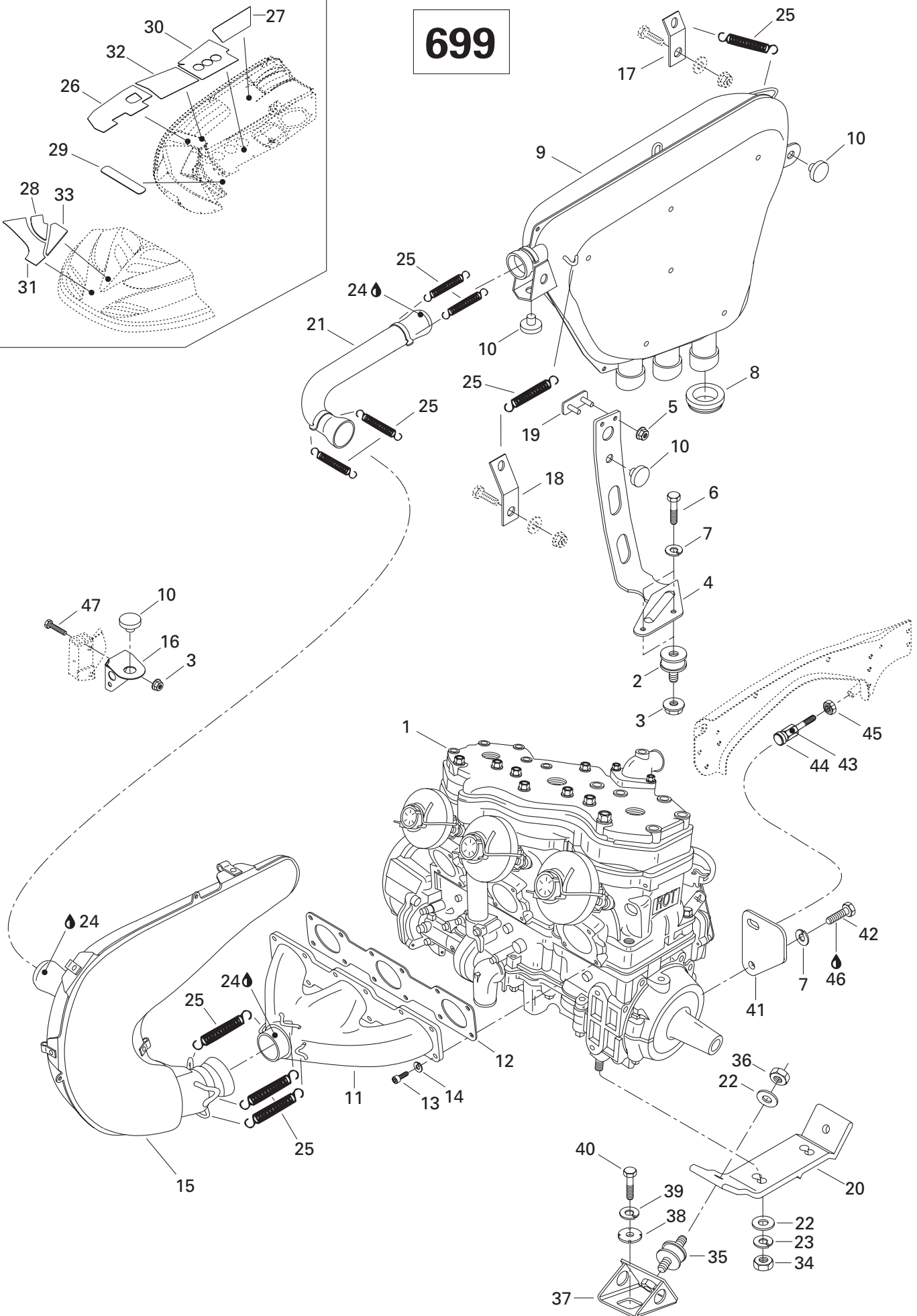
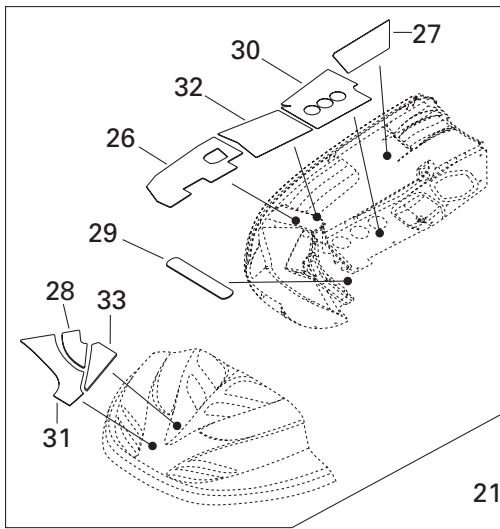


## Engine Support and Muffler (599) Support moteur et silencieux (599)

FORMULA III

		FORMULA III						
		6	6	6	7	7		
		0	0	0	0	0		
		0	0	0	0	0		
		R	LT			R		
<b>36</b>	390 4065 00	Rivet .....	Rivet .....	8	8	8	-	-
<b>N 37</b>	517 2943 00	Bracket .....	Attache .....	1	1	1	-	-
<b>N 38</b>	514 0497 00	Spring Bracket.....	Attache ressort.....	1	1	1	-	-
<b>N 39</b>	514 0510 00	Spring Bracket.....	Attache ressort.....	1	1	1	-	-
<b>N 40</b>	415 1003 00	Spring .....	Ressort .....	1	1	1	-	-
<b>N 41</b>	512 0564 00	Engine Support.....	Socle moteur .....	2	2	2	-	-
<b>42</b>	224 0012 11	Washer 10 mm.....	Rondelle 10 mm .....	8	8	8	-	-
<b>43</b>	224 7011 88	Lock Washer 10 mm .....	Rondelle-frein 10 mm.....	4	4	4	-	-
<b>44</b>	228 0010 45	Nut M10 .....	Écrou M10 .....	4	4	4	-	-
<b>45</b>	570 1277 00	Rubber Mount .....	Tampon d'ancrage.....	4	4	4	-	-
<b>46</b>	228 5010 45	Elastic Nut M10 .....	Écrou élastique M10 .....	4	4	4	-	-
<b>47</b>	512 0509 00	Support.....	Support .....	4	4	4	-	-
<b>48</b>	512 0567 00	Lock Washer .....	Rondelle-frein .....	4	4	4	-	-
<b>49</b>	224 7011 88	Lock Washer 10 mm .....	Rondelle-frein 10 mm.....	4	4	4	-	-
<b>50</b>	222 0025 65	Hex. Screw M10 x 25.....	Vis hex. M10 x 25.....	4	4	4	-	-
<b>N 51</b>	512 0560 00	Stopper Plate .....	Plaque de butée .....	1	1	1	-	-
<b>52</b>	222 0816 65	Hex. Screw M8 x 16.....	Vis hex. M8 x 16 .....	1	1	1	-	-
<b>53</b>	512 0569 00	Stopper Screw .....	Vis de butée .....	1	1	1	-	-
<b>54</b>	570 0495 00	Stopper .....	Butée .....	1	1	1	-	-
<b>55</b>	228 0200 45	Nut M12 .....	Écrou M12 .....	1	1	1	-	-
<b>56</b>	413 7074 00	Loctite 271, 10 cc .....	Loctite 271, 10 cc .....	@	@	@	-	-
<b>N 57</b>	514 0508 00	Support.....	Support .....	1	1	1	-	-
<b>58</b>	222 0850 65	Hex. Screw M8 x 50.....	Vis. hex M8 x 50 .....	1	1	1	-	-

699





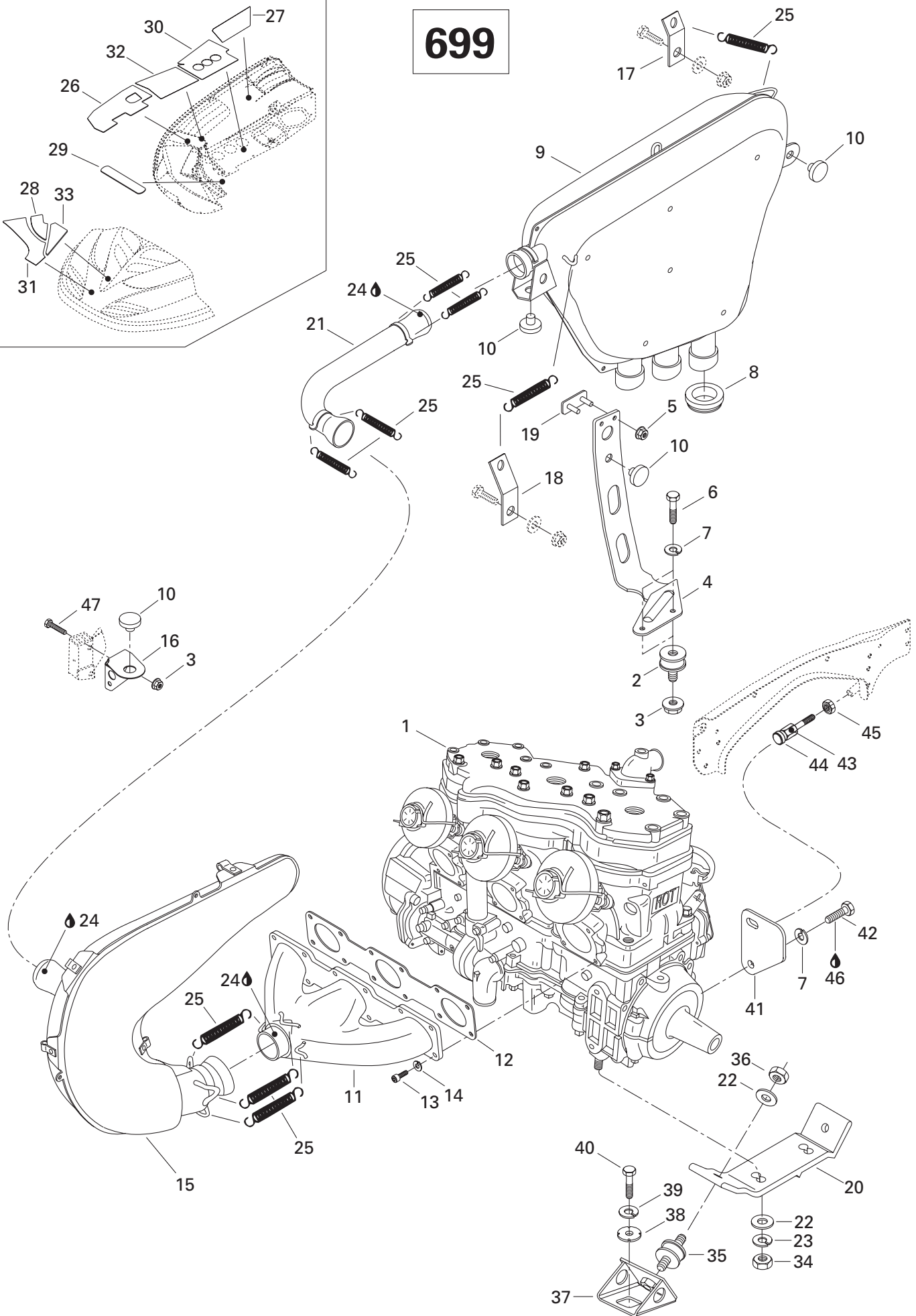
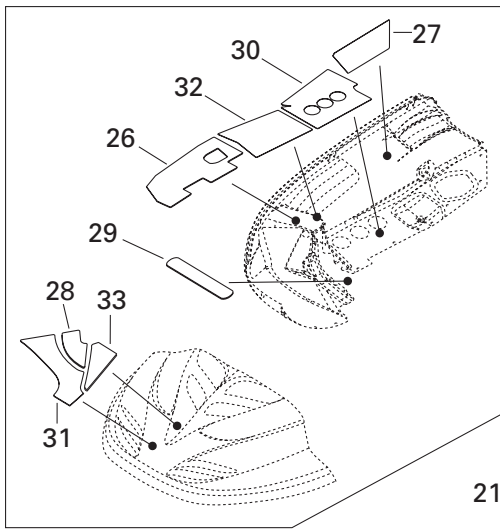
## Engine Support and Muffler (699) Support moteur et silencieux (699)

FORMULA III

6	6	6	7	7
0	0	0	0	0
0	0	0	0	0
	R	LT		R

<b>N 1</b>	400 6038 00	Engine «699» .....	Moteur «699» .....	-	-	-	1	1
<b>2</b>	570 0161 00	Rubber Mount .....	Tampon d'ancrage .....	-	-	-	2	2
<b>3</b>	228 7810 45	Elastic Stop Nut M8 .....	Écrou élastique M8 .....	-	-	-	3	3
<b>N 4</b>	514 0468 00	Support (Muffler) .....	Support (silencieux) .....	-	-	-	1	1
<b>5</b>	228 7610 45	Elastic Flanged Stop Nut M6 .....	Écrou élastique à épaulement M6 .....	-	-	-	2	2
<b>6</b>	222 0812 65	Hex. Screw M8 x 12 .....	Vis hex. M8 x 12 .....	-	-	-	2	2
<b>7</b>	224 7811 40	Lock Washer 8 mm .....	Rondelle-frein 8 mm .....	-	-	-	3	3
<b>N 8</b>	570 0662 00	Exhaust Grommet .....	Bague d'échappement .....	-	-	-	3	3
<b>N 9</b>	514 0977 00	Muffler .....	Silencieux d'échappement .....	-	-	-	1	1
<b>10</b>	570 0487 00	Rubber Bumper .....	Butoir de caoutchouc .....	-	-	-	4	4
<b>N 11</b>	420 9796 10	Exhaust Socket Ass'y .....	Collecteur d'échappement ass. ....	-	-	-	1	1
<b>N 12</b>	420 9317 40	Gasket .....	Joint .....	-	-	-	1	1
<b>13</b>	222 9625 65	Allen Screw M6 x 25 .....	Vis Allen M6 x 25 .....	-	-	-	12	12
<b>14</b>	224 7611 10	Lock Washer 6 mm .....	Rondelle-frein 6 mm .....	-	-	-	12	12
<b>N 15</b>	514 0978 00	Tuned Pipe .....	Tuyau d'échappement calibré .....	-	-	-	1	1
<b>N 16</b>	514 0499 00	Support .....	Support .....	-	-	-	1	1
<b>N 17</b>	514 0510 00	Spring Bracket .....	Attache ressort .....	-	-	-	1	1
<b>N 18</b>	514 0497 00	Spring Bracket .....	Attache ressort .....	-	-	-	1	1
<b>N 19</b>	517 2943 00	Bracket .....	Attache .....	-	-	-	1	1
<b>N 20</b>	512 0564 00	Engine Support .....	Socle moteur .....	-	-	-	2	2
<b>N 21</b>	514 0979 00	Tail Pipe .....	Sortie de tuyau .....	-	-	-	1	1
<b>22</b>	224 0012 11	Washer 10 mm .....	Rondelle 10 mm .....	-	-	-	8	8
<b>23</b>	224 7011 88	Lock Washer 10 mm .....	Rondelle-frein 10 mm .....	-	-	-	4	4
<b>24</b>	413 7103 00	Sealant, Loctite 17914, 80 ml. ....	Enduit étanche, loctite 17914, 80 ml. .	-	-	-	@	@
<b>N 25</b>	415 1071 00	Spring .....	Ressort .....	-	-	-	9	9
<b>N 26</b>	514 0980 00	Sheet-Reflective .....	Feuille de réflexion .....	-	-	-	1	1
<b>N 27</b>	415 0838 00	Sheet-Reflective .....	Feuille de réflexion .....	-	-	-	1	1
<b>N 28</b>	415 1148 00	R.H. Sheet-Reflective .....	Feuille de réflexion DR .....	-	-	-	1	1
<b>N</b>	415 1149 00	L.H. Sheet-Reflective .....	Feuille de réflexion GA .....	-	-	-	1	1
<b>N 29</b>	415 1119 00	Sheet-Reflective .....	Feuille de réflexion .....	-	-	-	2	2
<b>N 30</b>	415 1150 00	Sheet-Reflective .....	Feuille de réflexion .....	-	-	-	1	1
<b>N 31</b>	415 1123 00	R.H. Sheet-Reflective .....	Feuille de réflexion DR .....	-	-	-	1	1
<b>N</b>	415 1124 00	L.H. Sheet-Reflective .....	Feuille de réflexion GA .....	-	-	-	1	1
<b>N 32</b>	415 0840 00	Sheet-Reflective .....	Feuille de réflexion .....	-	-	-	1	1
<b>N 33</b>	415 1125 00	R.H. Sheet-Reflective .....	Feuille de réflexion DR .....	-	-	-	1	1
<b>N</b>	415 1126 00	L.H. Sheet-Reflective .....	Feuille de réflexion GA .....	-	-	-	1	1
<b>34</b>	228 0010 45	Nut M10 .....	Écrou M10 .....	-	-	-	4	4
<b>35</b>	570 1277 00	Rubber Mount .....	Tampon d'ancrage .....	-	-	-	4	4

699



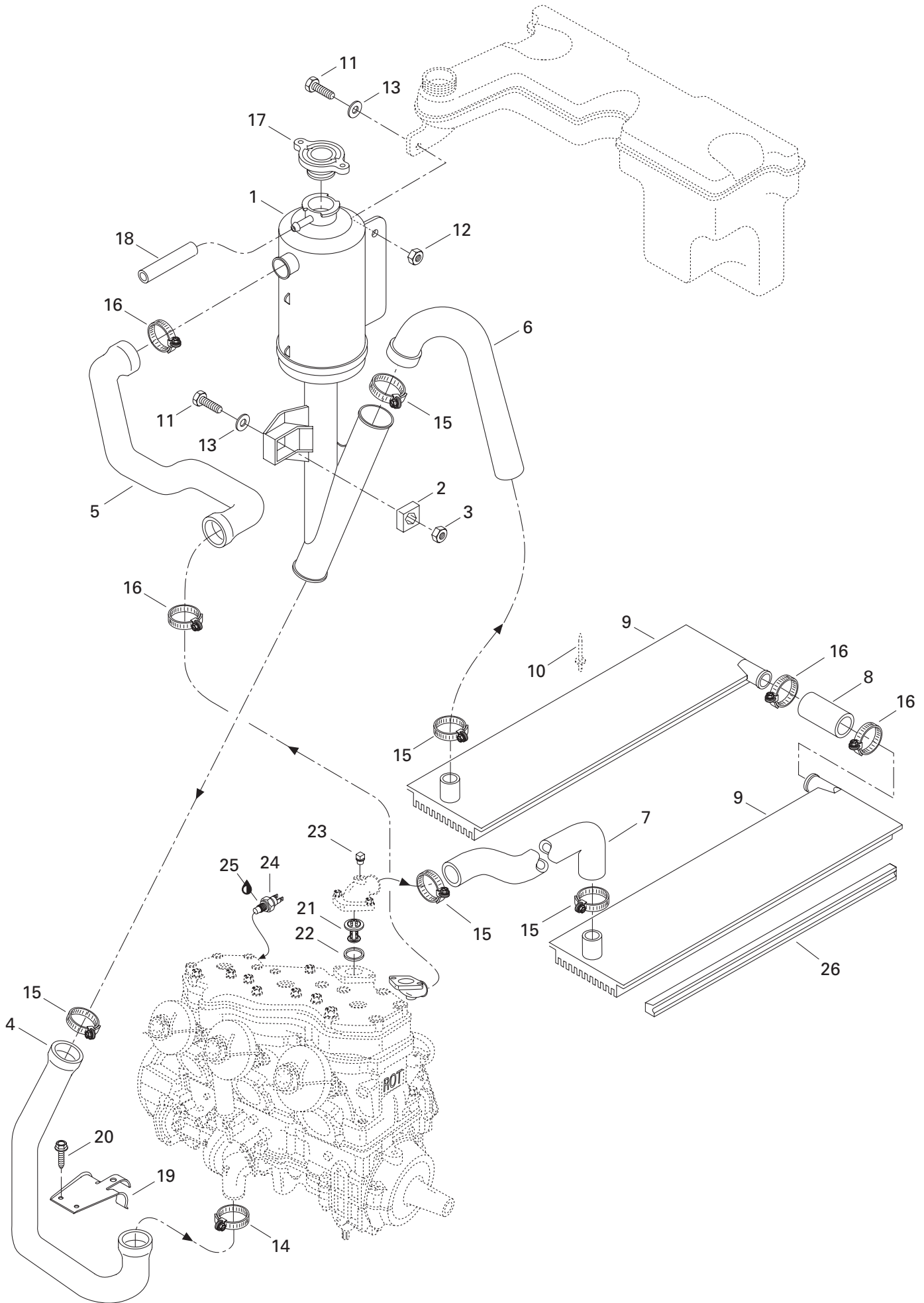




## Engine Support and Muffler (699) Support moteur et silencieux (699)

FORMULA III

			6	6	6	7	7
			0	0	0	0	0
			0	0	0	0	0
			R	LT			R
<b>36</b>	228 5010 45	Elastic Nut M10 .....	Écrou élastique M10 .....	-	-	-	4 4
<b>37</b>	512 0509 00	Support .....	Support .....	-	-	-	4 4
<b>38</b>	512 0567 00	Lock Washer .....	Rondelle-frein .....	-	-	-	4 4
<b>39</b>	224 7011 88	Lock Washer 10 mm .....	Rondelle-frein 10 mm .....	-	-	-	4 4
<b>40</b>	222 0025 65	Hex. Screw M10 x 25 .....	Vis hex. M10 x 25 .....	-	-	-	4 4
<b>N 41</b>	512 0560 00	Stopper Plate .....	Plaque de butée .....	-	-	-	1 1
<b>42</b>	222 0816 65	Hex. Screw M8 x 16 .....	Vis hex. M8 x 16 .....	-	-	-	1 1
<b>43</b>	512 0569 00	Stopper Screw .....	Vis de butée .....	-	-	-	1 1
<b>44</b>	570 0495 00	Stopper .....	Butée .....	-	-	-	1 1
<b>45</b>	228 0200 45	Nut M12 .....	Écrou M12 .....	-	-	-	1 1
<b>46</b>	413 7074 00	Loctite 271, 10 cc .....	Loctite 271, 10 cc .....	-	-	-	@ @
<b>47</b>	222 0850 65	Hex. Screw M8 x 50 .....	Vis hex. M8 x 50 .....	-	-	-	1 1





# Cooling System

## Système de refroidissement

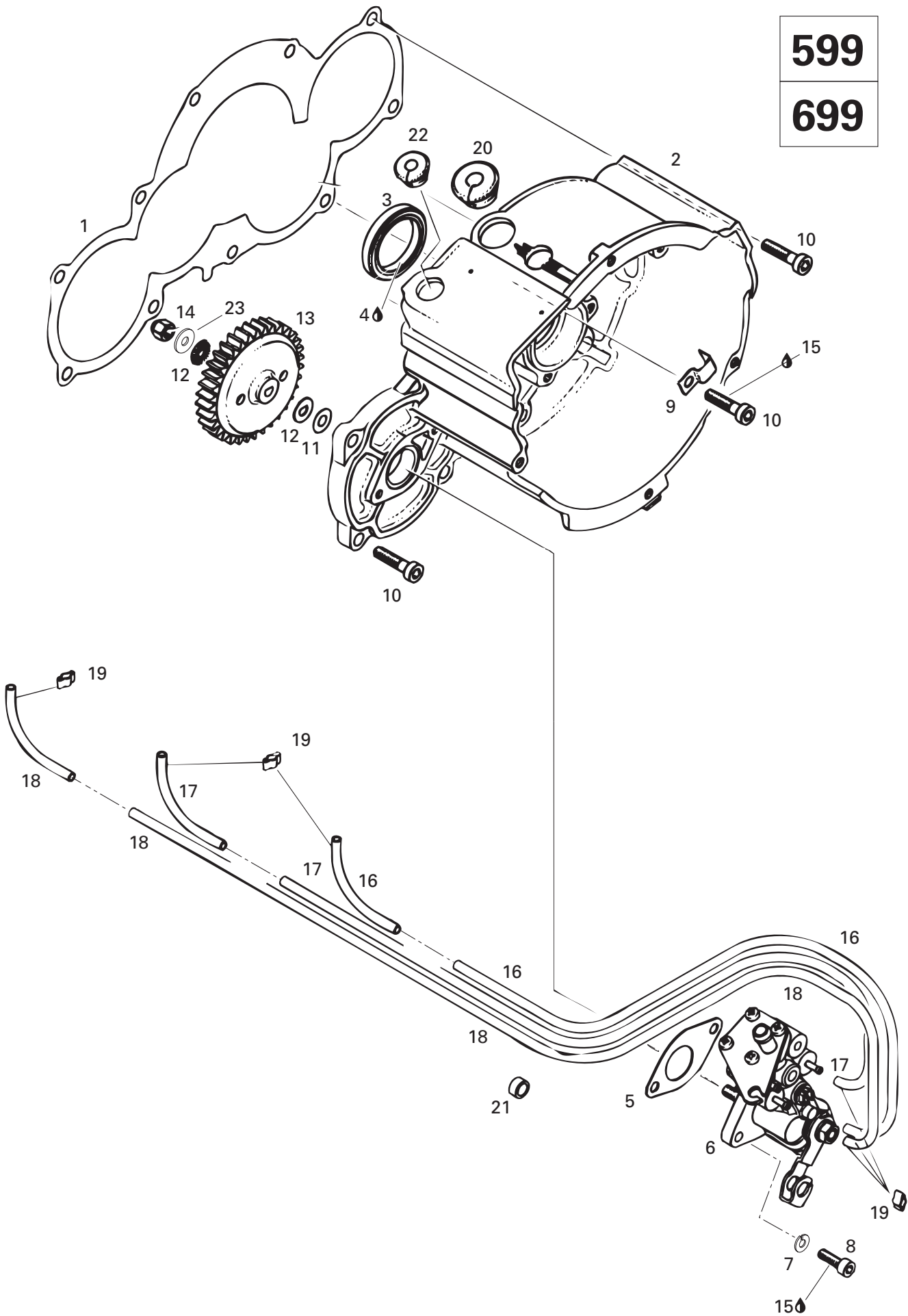
FORMULA III

			FORMULA III					
			6	6	6	7	7	
			0	0	0	0	0	
			0	0	0	0	0	
			R	LT			R	
<b>N 1-2</b>	572 0886 00	<b>Coolant Tank Ass'y</b> .....	<b>Réservoir ass.</b> .....	1	1	1	1	1
<b>2-3</b>	269 5002 52	<b>Housing Nut Ass'y</b> .....	<b>Logement écrou ass.</b> .....	1	1	1	1	1
<b>3</b>	212 1000 04	Hex. Nut M6 .....	Écrou hex. M6 .....	1	1	1	1	1
<b>N 4</b>	415 0467 00	Engine Inlet Hose .....	Boyau d'entrée du moteur .....	1	1	1	1	1
<b>N 5</b>	415 0468 00	Engine Outlet Hose .....	Boyau de sortie du moteur .....	1	1	1	1	1
<b>N 6</b>	415 0470 00	Radiator Outlet Hose .....	Boyau de sortie du radiateur .....	1	1	1	1	1
<b>N 7</b>	415 0471 00	Radiator Inlet Hose .....	Boyau d'entrée du radiateur .....	1	1	1	1	1
<b>8</b>	414 7958 00	Radiator Connecting Hose .....	Boyau de raccord de radiateur .....	1	1	1	1	1
<b>9</b>	517 2805 10	R.H. Radiator .....	Radiateur DR .....	1	1	-	1	1
	517 2907 10	R.H. Radiator .....	Radiateur DR .....	-	-	1	-	-
	517 2805 11	L.H. Radiator .....	Radiateur GA .....	1	1	-	1	1
	517 2907 11	L.H. Radiator .....	Radiateur GA .....	-	-	1	-	-
<b>10</b>	— XXX —	Rivet .....	Rivet .....	@	@	@	@	@
<b>11</b>	222 0625 65	Hex. Screw M6 x 25 .....	Vis hex. M6 x 25 .....	2	2	2	2	2
<b>12</b>	228 7610 45	Elastic Flanged Stop Nut M6 .....	Écrou élastique à épaulement M6 .....	1	1	1	1	1
<b>13</b>	224 0611 21	Flat Washer .....	Rondelle plate .....	2	2	2	2	2
<b>14</b>	— XXX —	Tridon Gear Clamp .....	Bride de serrage Tridon .....	1	1	1	1	1
<b>15</b>	408 8004 00	Tridon Gear Clamp .....	Bride de serrage Tridon .....	5	5	5	5	5
<b>16</b>	408 8034 00	Tridon Gear Clamp .....	Bride de serrage Tridon .....	4	4	4	4	4
<b>17</b>	414 6847 00	Pressure Cap .....	Bouchon à pression .....	1	1	1	1	1
<b>N 18</b>	415 0802 00	Overflow Hose .....	Boyau trop-plein .....	@	@	@	@	@
<b>N 19</b>	517 2942 00	Hose Protector .....	Protecteur de boyau .....	1	1	1	1	1
<b>20</b>	732 6010 67	Hex. Tapping Screw M5 x 11 .....	Vis hex. autotaraudeuse M5 x 11 .....	2	2	2	2	2
<b>21</b>	414 8341 00	Thermostat .....	Thermostat .....	1	1	1	1	1
<b>22</b>	420 9312 70	Sealing Ring .....	Bague d'étanchéité .....	1	1	1	1	1
<b>23</b>	420 2404 80	Plug Screw .....	Vis-bouchon .....	1	1	1	1	1
<b>24</b>	414 7287 00	Sender .....	Capteur .....	1	1	1	1	1
<b>25</b>	413 7023 00	Loctite 592 Pipe Sealant, 50 ml .....	Loctite 592 joint pour tuyau, 50 ml .....	@	@	@	@	@
<b>26</b>	415 0565 00	Radiator Protector .....	Protecteur de radiateur .....	2	2	-	2	2
	415 0123 00	Radiator Protector .....	Protecteur de radiateur .....	-	-	2	-	-

Parts marked with «XXX» are not available as spare parts.

Les articles marqués d'un «XXX» ne sont pas disponibles comme pièces de remplacement.

599  
699

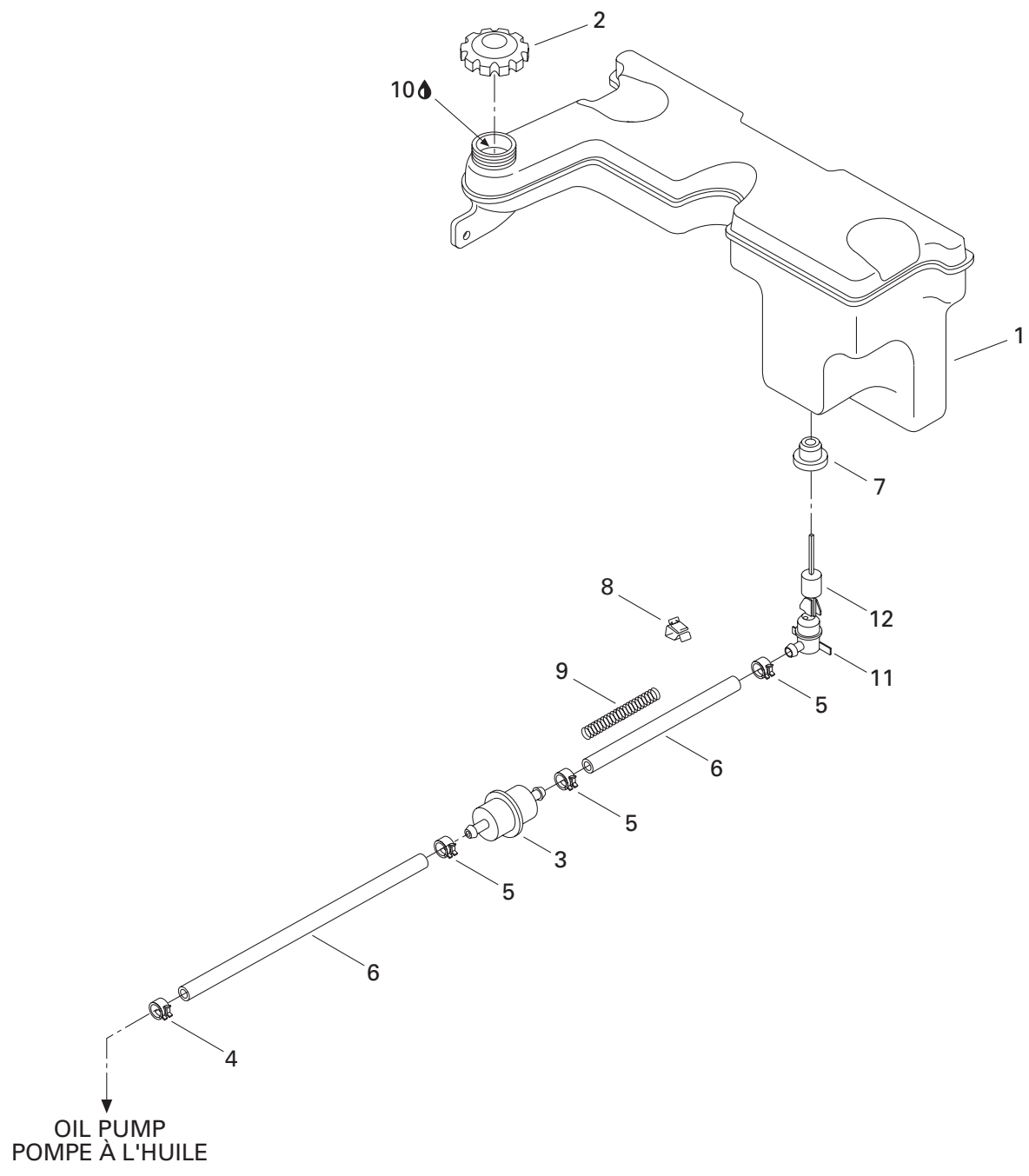




## Ignition Housing, Oil pump (599, 699) Boîtier-allumage, pompe à l'huile (599, 699)

FORMULA III

		FORMULA III						
		6	6	7	7			
		0	0	0	0	0		
		0	0	0	0	0		
		R	LT			R		
1	420 9502 82	Gasket 0.8 mm .....	Joint 0.8 mm .....	1	1	1	1	1
<b>N 2</b>	420 8102 33	Ignition Housing .....	Boîtier allumage .....	1	1	1	1	1
3	420 9312 90	Oil-Seal .....	Anneau étanche .....	1	1	1	1	1
4	413 7070 00	Molykote 111 .....	Molykote 111 .....	@	@	@	@	@
5	420 9504 60	Gasket .....	Joint .....	1	1	1	1	1
<b>N 6</b>	420 8879 32	Oil pump Ass'y .....	Pompe à huile ass. ....	1	1	1	1	1
7	420 9457 50	Lock Washer .....	Rondelle-frein .....	2	2	2	2	2
8	420 6400 71	Allen Screw M5 x 16 .....	Vis Allen M5 x 16 .....	2	2	2	2	2
<b>N 9</b>	420 9533 87	Cable Clamp .....	Bride câble .....	1	1	1	1	1
10	420 9416 91	Cylindrical Screw M6 x 25 .....	Vis cylindrique M6 x 25 .....	10	10	10	10	10
11	420 9457 51	Lock Washer .....	Rondelle frein .....	1	1	1	-	-
	420 8278 00	Washer .....	Rondelle .....	-	-	-	1	1
12	420 2271 50	Washer .....	Rondelle .....	2	2	2	2	2
13	420 8342 70	Oil pump Gear (36 Teeth) .....	Engrenage pompe à huile (36 dents) ..	1	1	1	1	1
14	228 5610 45	Nut M6 .....	Écrou M6 .....	1	1	1	1	1
15	413 7030 00	Loctite 242, 10 cc .....	Loctite 242, 10 cc .....	@	@	@	@	@
16	414 4138 00	Oil Line .....	Conduit d'huile .....	@	@	@	@	@
17	414 4138 00	Oil Line .....	Conduit d'huile .....	@	@	@	@	@
18	414 4138 00	Oil Line .....	Conduit d'huile .....	@	@	@	@	@
<b>N 19</b>	420 2564 08	Clamp .....	Bride .....	6	6	6	6	6
20	420 8609 65	Cable Grommet .....	Passe-câble .....	1	1	1	1	1
21	420 9607 00	Rubber Ring .....	Bague caoutchouc .....	2	2	2	2	2
22	420 9602 85	Cable Grommet .....	Passe-câble .....	1	1	1	1	1
23	420 9457 51	Lock Washer 6 mm .....	Rondelle frein 6 mm .....	-	-	-	1	1

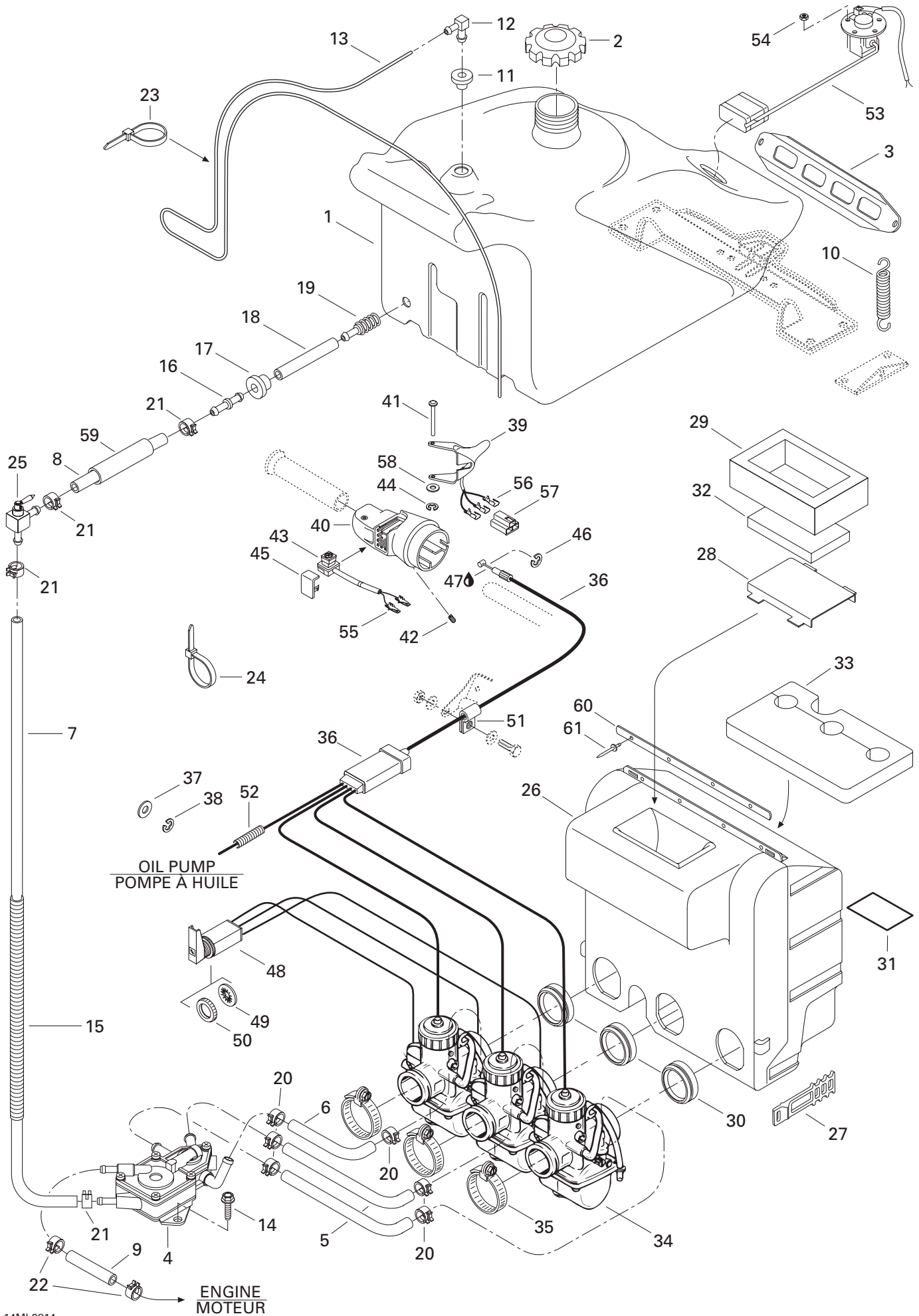




## Oil Tank Réservoir d'huile

### FORMULA III

			6	6	6	7	7	
			0	0	0	0	0	
			0	0	0	0	0	
			R	LT			R	
<b>N 1</b>	572 0885 00	Injection Oil Tank .....	Réservoir d'huile à injection .....	1	1	1	1	1
<b>2</b>	572 0710 00	Oil Tank Cap .....	Bouchon du réservoir d'huile .....	1	1	1	1	1
<b>3</b>	414 5365 00	Filter .....	Filtre .....	1	1	1	1	1
<b>4</b>	414 4207 00	Spring Clip .....	Pince à ressort .....	1	1	1	1	1
<b>5</b>	414 4152 00	Spring Clip .....	Pince à ressort .....	3	3	3	3	3
<b>N 6</b>	415 0807 00	Oil Line .....	Conduit d'huile .....	@	@	@	@	@
<b>7</b>	570 0230 00	Grommet .....	Bague isolante .....	1	1	1	1	1
<b>8</b>	414 2273 00	Clip .....	Pince .....	2	2	2	2	2
<b>N 9</b>	415 1072 00	Spring .....	Ressort .....	1	1	1	1	1
<b>10</b>	413 8031 00	Blizzard Oil (12 x 500 ml) .....	Huile Blizzard (12 x 500 ml) .....	@	@	@	@	@
	413 8029 00	Injection Oil (12 x 1 Liter) .....	Huile à injection (12 x 1 litre) .....	@	@	@	@	@
	413 8030 00	Injection Oil (3 x 4 Liter) .....	Huile à injection (3 x 4 litre) .....	@	@	@	@	@
	413 8032 00	Injection Oil (205 Liter) .....	Huile à injection (205 litre) .....	@	@	@	@	@
	413 7110 00	Synthetic Injection Oil (3 x 4 Liter) .....	Huile à injection synthétique (3 x 4 litre) .....	@	@	@	@	@
	413 7107 00	Synthetic Injection Oil (205 Liter) .....	Huile à injection synthétique (205 litre) .....	@	@	@	@	@
	413 7105 00	Synthetic Injection Oil (12 x 1 Liter) .....	Huile à injection synthétique (12 x 1 litre) .....					
		Bombardier-Rotax Formula XP-S .....	Bombardier-Rotax Formula XP-S .....	@	@	@	@	@
<b>11</b>	414 6818 00	Oil Lever Sensor .....	Contacteur du niveau d'huile .....	1	1	1	1	1
<b>12</b>	414 6819 00	Float .....	Flotte .....	1	1	1	1	1







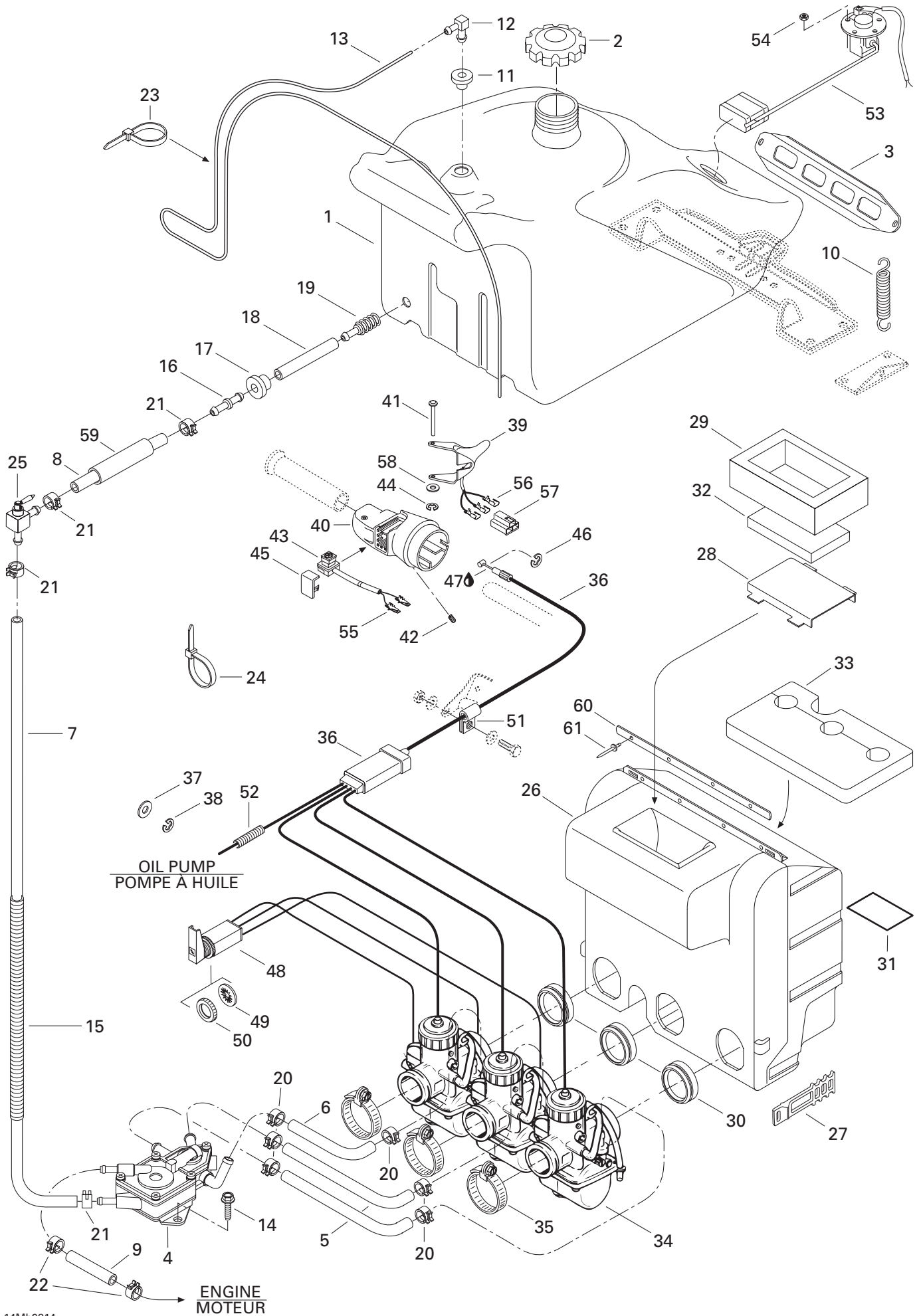
# Fuel System

## Système d'alimentation

FORMULA III

6	6	6	7	7
0	0	0	0	0
0	0	0	0	0
	R	LT		R

<b>N 1</b>	572 0880 00	Fuel Tank .....	Réservoir à essence .....	1	1	1	1	1
<b>2</b>	572 0739 00	Cap .....	Bouchon .....	1	1	1	1	1
<b>3</b>	517 2492 00	Fuel Tank Bracket.....	Attache du réservoir à essence .....	1	1	1	1	1
<b>N 4</b>	403 9017 00	Fuel Pump.....	Pompe à essence .....	1	1	1	1	1
<b>N 5</b>	415 1178 00	Formed Hose .....	Boyau formé .....	2	2	2	2	2
<b>N 6</b>	415 1179 00	Formed Hose .....	Boyau formé .....	1	1	1	1	1
<b>N 7</b>	415 0462 00	Formed Hose .....	Boyau formé .....	1	1	1	1	1
<b>N 8</b>	415 1121 00	Hose .....	Boyau .....	1	1	1	1	1
<b>N 9</b>	415 0798 00	Impulse Hose .....	Conduit d'impulsion .....	@	@	@	@	@
<b>10</b>	414 8937 00	Spring .....	Ressort .....	2	2	2	2	2
<b>11</b>	570 1351 00	Grommet .....	Passe-fils .....	1	1	1	1	1
<b>12</b>	414 8141 00	Male Connector .....	Raccord mâle.....	1	1	1	1	1
<b>N 13</b>	415 0801 00	Fuel Line Primer .....	Conduit d'essence d'amorce.....	@	@	@	@	@
<b>14</b>	732 6010 67	Hex. Tapping Screw M5 x 11 .....	Vis hex. autotaraudeuse M5 x 11 .....	2	2	2	2	2
<b>N 15</b>	415 0800 00	Tubing .....	Gaine .....	@	@	@	@	@
<b>16</b>	414 8727 00	Male Connector .....	Raccord mâle.....	1	1	1	1	1
<b>17</b>	570 2739 00	Grommet .....	Passe-fils .....	1	1	1	1	1
<b>N 18</b>	415 0978 00	Hose .....	Boyau .....	1	1	1	1	1
<b>19</b>	414 8721 00	Fuel Filter .....	Filtre à essence .....	1	1	1	1	1
<b>20</b>	414 4207 00	Spring Clip.....	Bride à ressort .....	6	6	6	6	6
<b>21</b>	414 6557 00	Spring Clip.....	Bride à ressort .....	4	4	4	4	4
<b>22</b>	414 4152 00	Spring Clip.....	Bride à ressort .....	2	2	2	2	2
<b>23</b>	414 1152 00	Tie-Rap .....	Attache .....	3	3	3	3	3
<b>24</b>	748 0010 01	Tie-Rap .....	Attache .....	1	1	1	1	1
<b>N 25</b>	415 1122 00	Shut-off Valve .....	Valve à essence .....	1	1	1	1	1
<b>N 26-33</b>	580 6517 01	<b>Air Silencer Ass'y (3 Holes) .....</b>	<b>Silencieux d'adm. ass. (3 entrées) ..</b>	1	1	1	1	1
<b>N 27</b>	570 0697 00	Latch.....	Loquet.....	2	2	2	2	2
<b>N 28</b>	517 2944 00	Grill Intake.....	Grille d'admission .....	1	1	1	1	1
<b>N 29</b>	415 0813 00	Exterior Foam .....	Mousse extérieure .....	1	1	1	1	1
<b>N 30</b>	570 0659 00	Intake Adaptor .....	Adapteur d'admission .....	3	3	3	3	3
<b>31</b>	414 1615 00	Warning Decal .....	Décalque d'avertissement .....	1	1	1	1	1
<b>N 32</b>	415 0814 00	Air Filter .....	Filtre à air .....	1	1	1	1	1
<b>N 33</b>	415 0812 00	Inner Foam .....	Mousse intérieure .....	1	1	1	1	1
<b>N 34</b>	403 1327 00	<b>VM-36-184 Carburetor .....</b>	<b>Carburateur VM-36-184.....</b>	3	3	3	-	-
<b>N</b>	403 1330 00	<b>VM-38-396 Carburetor (PTO/MAG) .</b>	<b>Carburateur VM-38-396 (PDM/MAG) ..</b>	-	-	-	2	2
<b>N</b>	403 1331 00	<b>VM-38-397 Carburetor (Center) .....</b>	<b>Carburateur VM-38-397 (centre) ...</b>	-	-	-	1	1
<b>35</b>	420 9515 10	Clamp .....	Bride .....	3	3	3	3	3
<b>N 36</b>	415 0444 00	Throttle Cable and Housing .....	Câble et gaine d'accélérateur .....	1	1	1	1	1



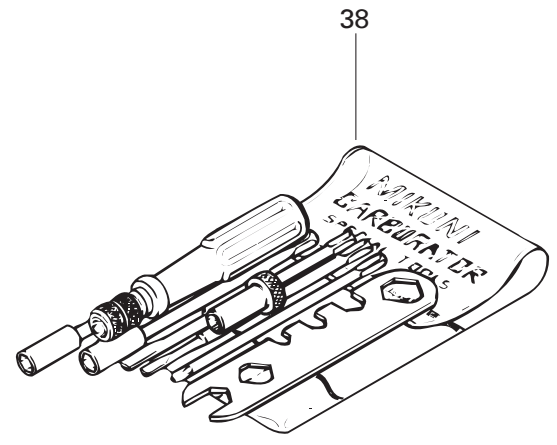
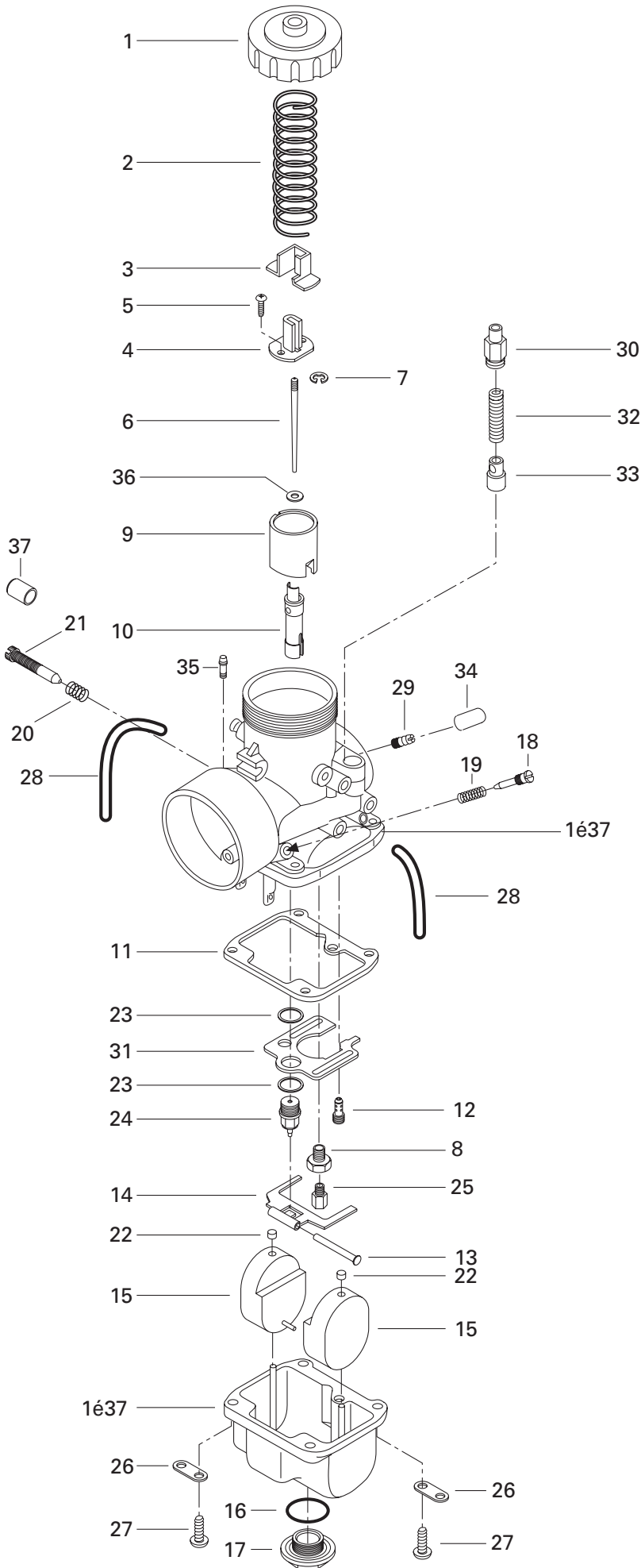


# Fuel System

## Système d'alimentation

FORMULA III

		FORMULA III						
		6	6	6	7	7		
		0	0	0	0	0		
		0	0	0	0	0		
		R	LT			R		
<b>37</b>	414 7533 00	Washer .....	Rondelle .....	1	1	1	1	1
<b>38</b>	414 7535 00	Circlip .....	Circlip .....	1	1	1	1	1
<b>39</b>	572 0903 00	Heat Throttle Handle .....	Manette d'acc. chauffante .....	1	1	1	-	-
<b>N</b>	572 1019 00	Heat Throttle Handle .....	Manette d'acc. chauffante .....	-	-	-	1	1
<b>N 40</b>	572 1009 00	Throttle Handle Housing .....	Logement de manette d'accélérateur ....	1	1	1	1	1
<b>41</b>	414 4387 00	Lever Pin .....	Goupille levier .....	1	1	1	1	1
<b>42</b>	414 4408 00	Set Screw .....	Vis de pression .....	1	1	1	1	1
<b>43</b>	414 6127 00	Kill Switch .....	Interrupteur d'urgence .....	1	1	1	1	1
<b>44</b>	414 4390 00	Circlip .....	Circlip .....	1	1	1	1	1
<b>N 45</b>	572 1009 01	Switch Cover .....	Couvre interrupteur .....	1	1	1	1	1
<b>46</b>	414 2745 00	Circlip .....	Circlip .....	1	1	1	1	1
<b>47</b>	413 7017 00	Grease Dielectric, 3oz .....	Graisse diélectrique, 3oz .....	@	@	@	@	@
<b>N 48</b>	415 0777 00	Choke Cable .....	Câble d'étrangleur .....	1	1	1	1	1
<b>49</b>	394 1033 00	Internal Tooth Lock Washer .....	Rondelle-frein à dents intérieures .....	1	1	1	1	1
<b>50</b>	414 9772 00	Plastic Nut .....	Écrou de plastique .....	1	1	1	1	1
<b>51</b>	414 1760 00	Clip .....	Pince .....	1	1	1	1	1
<b>52</b>	414 6124 00	Tubing .....	Gaine .....	@	@	@	@	@
<b>N 53</b>	415 0808 00	Fuel Sensor Ass'y .....	Capteur de niveau d'essence ass. ....	1	1	1	1	1
<b>54</b>	228 5510 45	Hex. Elastic Nut M5 .....	Écrou hex. élastique M5 .....	5	5	5	5	5
<b>55</b>	561 5034 00	Male Terminal .....	Terminal mâle .....	2	2	2	2	2
<b>56</b>	561 5032 00	Female Terminal .....	Terminal femelle .....	3	3	3	3	3
<b>57</b>	409 0085 00	Female Connector Housing .....	Logement de raccord femelle .....	1	1	1	1	1
<b>58</b>	414 4389 00	Washer .....	Rondelle .....	1	1	1	-	-
<b>N 59</b>	513 0329 04	Hose .....	Boyau .....	1	1	1	1	1
<b>N 60</b>	508 0000 08	Reinforcement .....	Renfort .....	1	1	1	1	1
<b>61</b>	390 4014 00	Rivet .....	Rivet .....	4	4	4	4	4



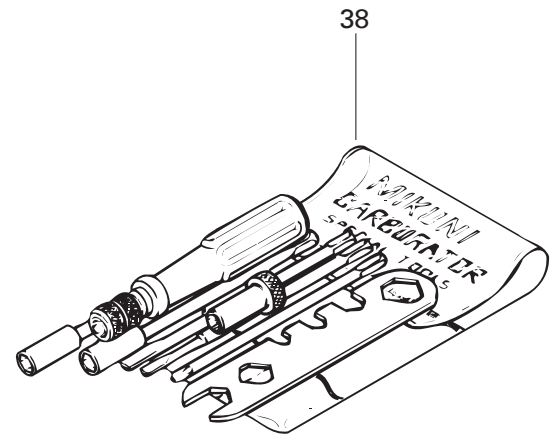
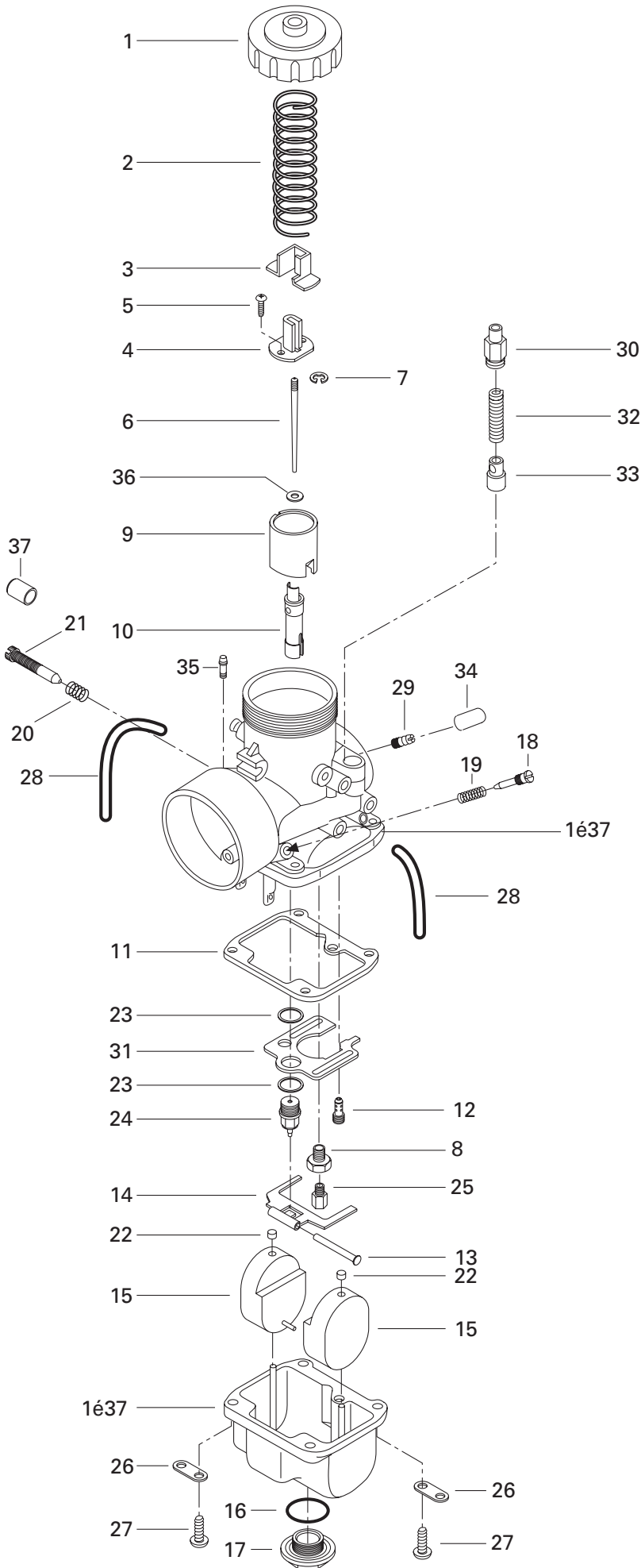


# Carburetors Carburateurs

FORMULA III

6	6	6	7	7
0	0	0	0	0
0	0	0	0	0
	R	LT		R

<b>N 1-37</b>	403 1327 00	<b>VM 36-184 Carburetor</b> .....	<b>Carburateur VM 36-184</b> .....	3	3	3	-	-
<b>N</b>	403 1330 00	<b>VM 38-396 Carburetor (PTO/MAG) ..</b>	<b>Carburateur VM 38-396 (PDM/MAG) ..</b>	-	-	-	2	2
<b>N</b>	403 1331 00	<b>VM 38-397 Carburetor (Center) .....</b>	<b>Carburateur VM 38-397 (centre)....</b>	-	-	-	1	1
<b>1</b>	404 1051 00	Cover .....	Couvercle .....	3	3	3	3	3
<b>2</b>	404 1548 00	Throttle Valve Spring .....	Ressort du tiroir d'accélérateur .....	3	3	3	3	3
<b>3</b>	404 1221 00	Cover .....	Couvercle de raccord .....	3	3	3	3	3
<b>N 4</b>	404 1608 00	Connector .....	Raccord .....	3	3	3	3	3
<b>5</b>	404 1213 00	Screw with Washer .....	Vis avec rondelle .....	6	6	6	6	6
<b>6</b>	404 1599 00	Jet Needle J8-6DEY4 .....	Aiguille J8-6DEY4 .....	3	3	3	-	-
<b>N</b>	404 1618 00	Jet Needle J8-6DEH5 .....	Aiguille J8-6DEH5 .....	-	-	-	3	3
<b>7</b>	404 1524 00	E-Ring .....	Rondelle-E .....	3	3	3	3	3
<b>8</b>	404 1055 00	Screw Guide .....	Vis guide .....	3	3	3	3	3
<b>9</b>	404 1547 00	Throttle Valve CA 2.5 .....	Tiroir d'accélérateur CA 2.5 .....	3	3	3	-	-
	404 1313 00	Throttle Valve CA 2.5 .....	Tiroir d'accélérateur CA 2.5 .....	-	-	-	3	3
<b>10</b>	404 1585 00	Needle Jet .....	Gicleur d'aiguille .....	3	3	3	-	-
	404 1590 00	Needle Jet .....	Gicleur d'aiguille .....	-	-	-	3	3
<b>11</b>	404 1047 00	Gasket .....	Joint d'étanchéité de la cuve .....	3	3	3	3	3
<b>12</b>	404 1095 00	Pilot Jet PJ 50 .....	Gicleur du ralenti PJ 50 .....	3	3	3	3	3
<b>13</b>	404 1033 00	Float Arm Pin .....	Goupille de levier de flotteur .....	3	3	3	3	3
<b>14</b>	404 1050 00	Float Arm .....	Levier du flotteur .....	3	3	3	3	3
<b>15</b>	404 1054 00	Float .....	Flotteur .....	6	6	6	6	6
<b>16</b>	404 1015 00	Washer .....	Rondelle .....	3	3	3	3	3
<b>17</b>	404 1056 00	Plug Screw .....	Bouchon d'accès .....	3	3	3	3	3
<b>18</b>	404 1488 00	Idle Adjusting Screw .....	Vis du mélange de ralenti .....	3	3	3	-	-
	404 1490 00	Idle Adjusting Screw .....	Vis du mélange de ralenti .....	-	-	-	3	3
<b>19</b>	404 1398 00	Spring, (Idle Adjusting Screw) .....	Ressort, (vis du mélange de ralenti) ...	3	3	3	3	3
<b>20</b>	404 1017 00	Spring, (Throttle Stop Screw) .....	Ressort, (Vis du ralenti) .....	3	3	3	3	3
<b>21</b>	404 1544 00	Throttle Stop Screw .....	Vis du ralenti .....	3	3	3	-	-
	404 1028 00	Throttle Stop Screw .....	Vis du ralenti .....	-	-	-	3	3
<b>22</b>	404 1058 00	Cap .....	Bouchon .....	6	6	6	6	6
<b>23</b>	404 1016 00	Seat Washer .....	Rondelle siège .....	6	6	6	6	6
<b>24</b>	404 1474 00	Needle Valve 1.5 .....	Soupape d'admission 1.5 .....	3	3	3	3	3
<b>25</b>	404 1011 00	Main Jet MJ 290 .....	Gicleur principal MJ 290 .....	3	3	3	-	-
	404 1078 00	Main Jet MJ 310 .....	Gicleur principal MJ 310 .....	-	-	-	2	2
	404 1012 00	Main Jet MJ 300 .....	Gicleur principal MJ 300 .....	-	-	-	1	1
<b>26</b>	404 1030 00	Tube Retainer Plate .....	Guide du tuyau d'aération .....	6	6	6	6	6
<b>27</b>	404 1020 00	Screw with Lock Washer .....	Vis et rondelle-frein .....	12	12	12	12	12
<b>N 28</b>	404 1618 02	Vent Tube .....	Tuyau d'aération .....	6	6	6	6	6
<b>29</b>	404 1534 00	Nipple .....	Adapteur d'amorceur .....	3	3	3	3	3





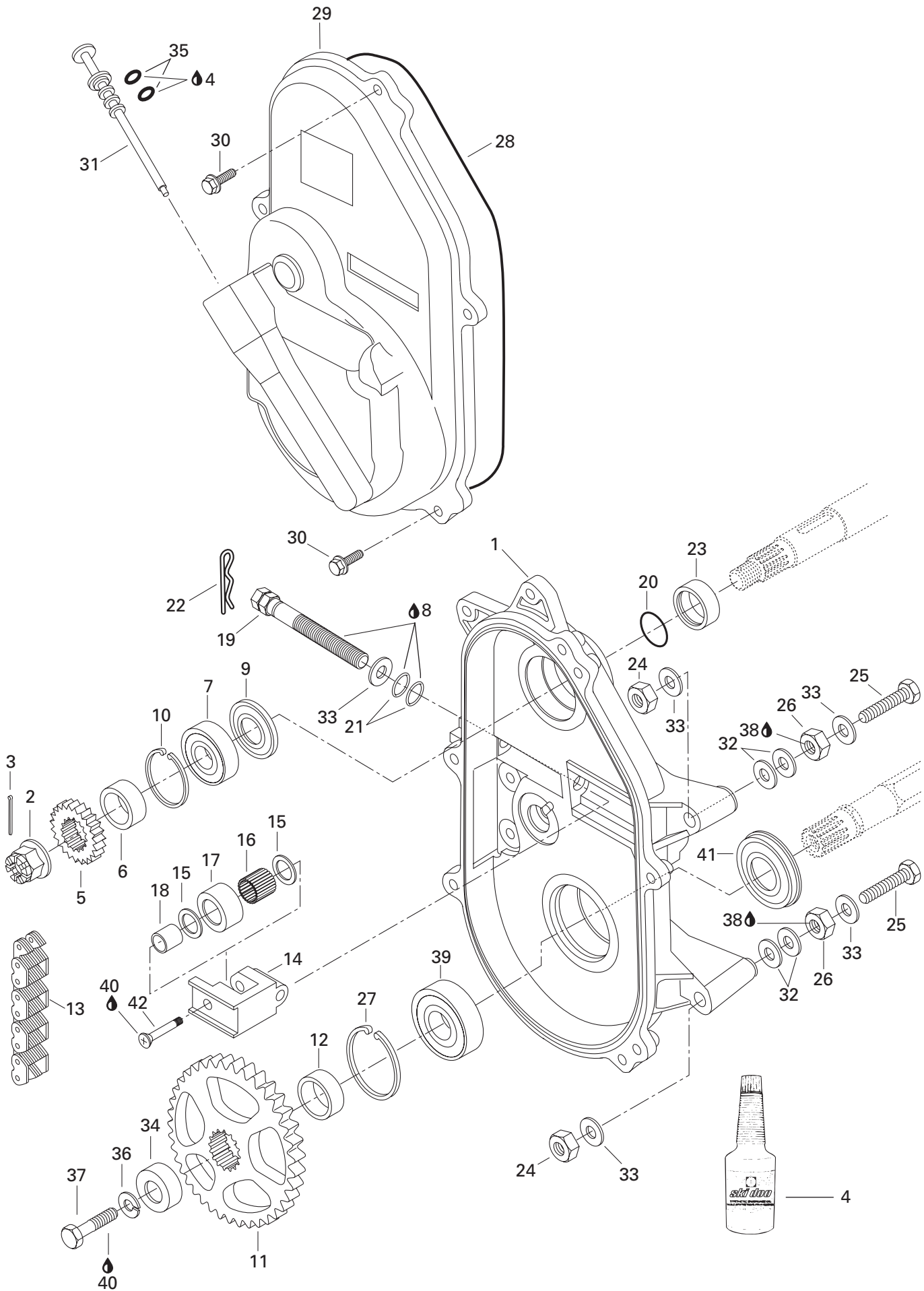
## Carburetors Carburateurs

### FORMULA III

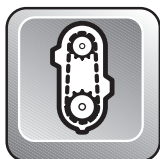
			6	6	6	7	7	
			0	0	0	0	0	
			0	0	0	0	0	
			R	LT		R		
<b>N 30</b>	404 1611 00	Guide Holder .....	Support de guide .....	3	3	3	3	3
<b>31</b>	— XXX —	Baffle Plate .....	Chicane .....	3	3	3	3	3
<b>32</b>	404 1274 00	Spring .....	Ressort .....	3	3	3	3	3
<b>N 33</b>	404 1610 00	Plunger Ass'y .....	Plongeur ass. ....	3	3	3	3	3
<b>34</b>	404 1549 00	Cap .....	Bouchon .....	3	3	3	3	3
<b>35</b>	404 1589 00	Filter .....	Filtre .....	3	3	3	3	3
<b>36</b>	404 1170 00	Packing .....	Joint tampon .....	-	-	-	3	3
<b>37</b>	404 1525 00	Cap .....	Capuchon .....	-	-	-	3	3
<b>38</b>	404 1120 00	Tool Kit .....	Ens. d'outils .....	1	1	1	1	1
<b>N 39</b>	861 7612 00	<b>High Altitude Kit</b> , (Not Shown) .....	<b>Ens. haute altitude</b> , (non illustré) ....	Opt	Opt	Opt	-	-
<b>N</b>	861 7611 00	<b>High Altitude Kit</b> , (Not Shown) .....	<b>Ens. haute altitude</b> , (non illustré) ....	-	-	-	Opt	Opt

Parts marked with «XXX» are not available as spare parts.

Les articles marqués d'un «XXX» ne sont pas disponibles comme pièces de remplacement.





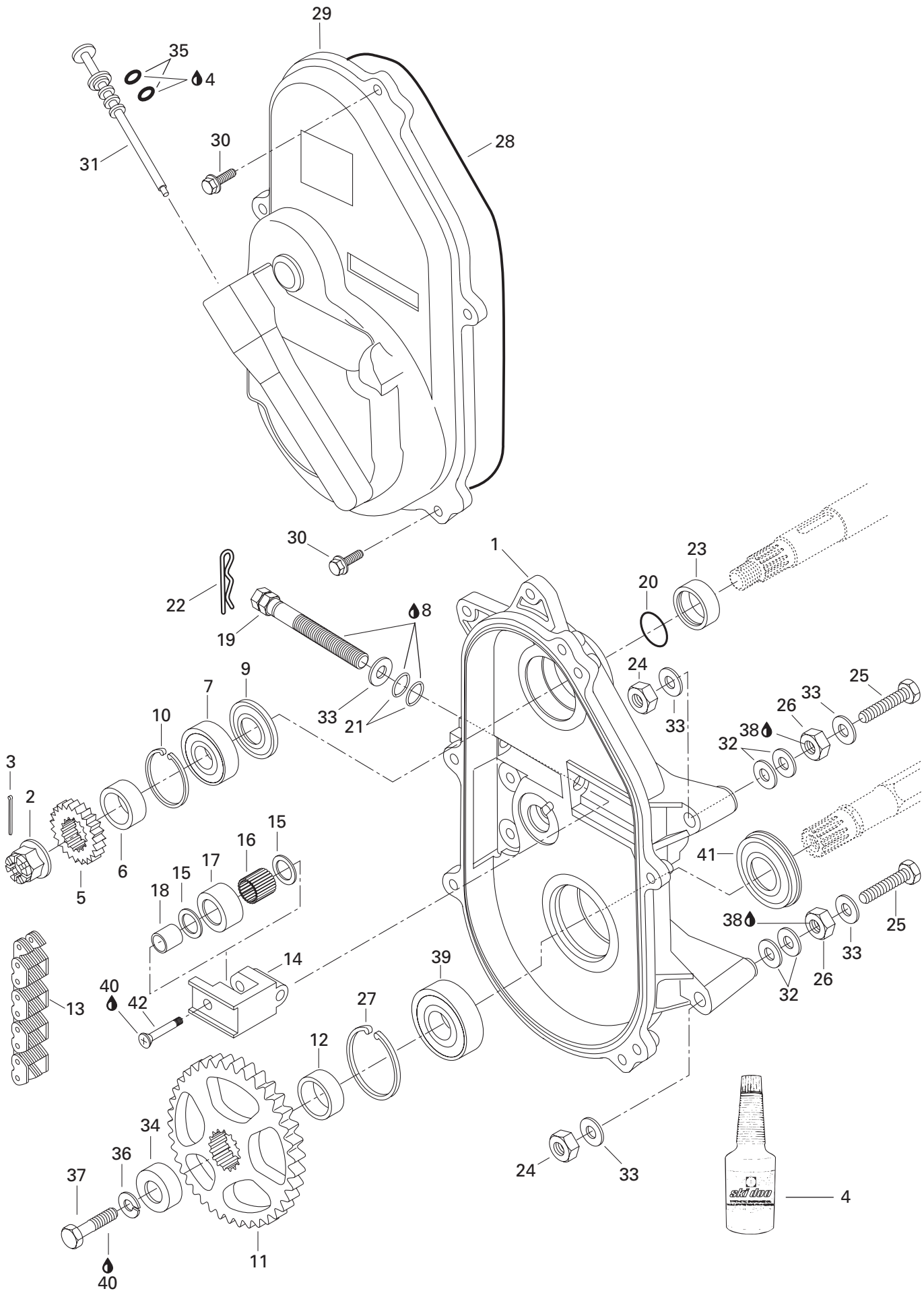


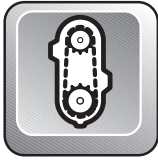
# Chaincase Carter de chaîne

FORMULA III

6	6	6	7	7
0	0	0	0	0
0	0	0	0	0
	R	LT		R

<b>N 1</b>	504 1466 00	Chaincase .....	Carter de chaîne .....	1	-	1	1	-
<b>2</b>	732 6100 12	Castellated Nut M20 .....	Écrou à crénaux M20 .....	1	-	1	1	-
<b>3</b>	371 0063 00	Cotter Pin .....	Goupille fendue .....	1	-	1	1	-
<b>4</b>	413 8033 00	Synthetic Chaincase Oil (12 x 355 ml) ...	Huile synthétique (carter chaîne) (12 x 355 ml) .	@	-	@	@	-
<b>5</b>	504 0843 00	Sprocket (25 Tooth, Large) .....	Pignon (25 dents, large) .....	1	-	-	-	-
	504 0854 00	Sprocket (23 Tooth, Large) .....	Pignon (23 dents, large) .....	-	-	1	-	-
	504 0853 00	Sprocket (26 Tooth, Large) .....	Pignon (26 dents, large) .....	-	-	-	1	-
<b>N 6</b>	504 1472 00	Shim .....	Cale .....	1	-	1	1	-
<b>7</b>	405 4044 00	Ball Bearing 6205 .....	Roulement à billes 6205 .....	1	-	1	1	-
<b>8</b>	413 7061 00	Lithium Grease, 400 gr .....	Graisse lithium, 400 gr .....	@	-	@	@	-
<b>N 9</b>	415 0493 00	Seal .....	Anneau d'étanchéité .....	1	-	1	1	-
<b>10</b>	371 9017 00	Retaining Ring .....	Segment de retenue .....	1	-	1	1	-
<b>N 11</b>	504 1485 00	Sprocket Large (43 Tooth) .....	Pignon large (43 dents) .....	1	-	1	1	-
<b>12</b>	501 0218 00	Inner Shim .....	Cale intérieure .....	1	-	1	1	-
<b>13</b>	412 1067 00	Drive Chain Large (72 Links) .....	Chaîne large (72 maillons) .....	1	-	1	1	-
<b>14</b>	504 0810 00	Chain Tensioner .....	Tendeur de chaîne .....	1	-	1	1	-
<b>15</b>	504 0803 00	Washer .....	Rondelle .....	2	-	2	2	-
<b>16</b>	405 4030 00	Needle Bearing .....	Roulement à aiguilles .....	1	-	1	1	-
<b>17</b>	414 5313 00	Roller .....	Rouleau .....	1	-	1	1	-
<b>18</b>	504 0802 00	Spacer .....	Entretoise .....	1	-	1	1	-
<b>19</b>	732 6012 75	Tensioner Adjustment Screw .....	Vis de réglage du tendeur .....	1	-	1	1	-
<b>20</b>	414 8767 00	O-Ring .....	Joint torique .....	1	-	1	1	-
<b>21</b>	414 4844 00	O-Ring .....	Joint torique .....	2	-	2	2	-
<b>22</b>	414 5756 00	Hair Pin .....	Goupille de sécurité .....	1	-	1	1	-
<b>N 23</b>	507 0315 00	Spacer .....	Entretoise .....	1	-	1	1	-
<b>24</b>	228 5010 45	Elastic Nut M10 .....	Écrou élastique M10 .....	3	-	3	3	-
<b>25</b>	732 6010 03	Hex. Screw M10 x 75 .....	Vis hex. M10 x 75 .....	3	-	3	3	-
<b>26</b>	504 0838 00	Spacer .....	Entretoise .....	3	-	3	3	-
<b>27</b>	414 7849 00	Circlip .....	Circlip .....	1	-	1	1	-
<b>28</b>	414 3623 00	O-Ring .....	Joint torique .....	1	-	1	1	-
<b>N 29</b>	080 0395 00	Chaincase Cover .....	Couvercle de carter de chaîne .....	1	-	1	1	-
<b>30</b>	732 6000 04	Self Tapping Screw M6 x 30 .....	Vis autotaraudeuse M6 x 30 .....	5	-	5	5	-
<b>31</b>	572 0927 00	Filler Cap .....	Bouchon de remplissage .....	1	-	1	1	-
<b>32</b>	504 0737 00	Washer .....	Rondelle .....	6	-	6	6	-
<b>33</b>	224 0012 11	Washer 10 mm .....	Rondelle 10 mm .....	7	-	7	7	-
<b>34</b>	501 0224 00	Cap .....	Capuchon .....	1	-	1	1	-
<b>35</b>	414 9694 00	O-Ring .....	Joint Torique .....	2	-	2	2	-
<b>36</b>	224 7011 88	Lock Washer 10 mm .....	Rondelle-frein 10 mm .....	1	-	1	1	-

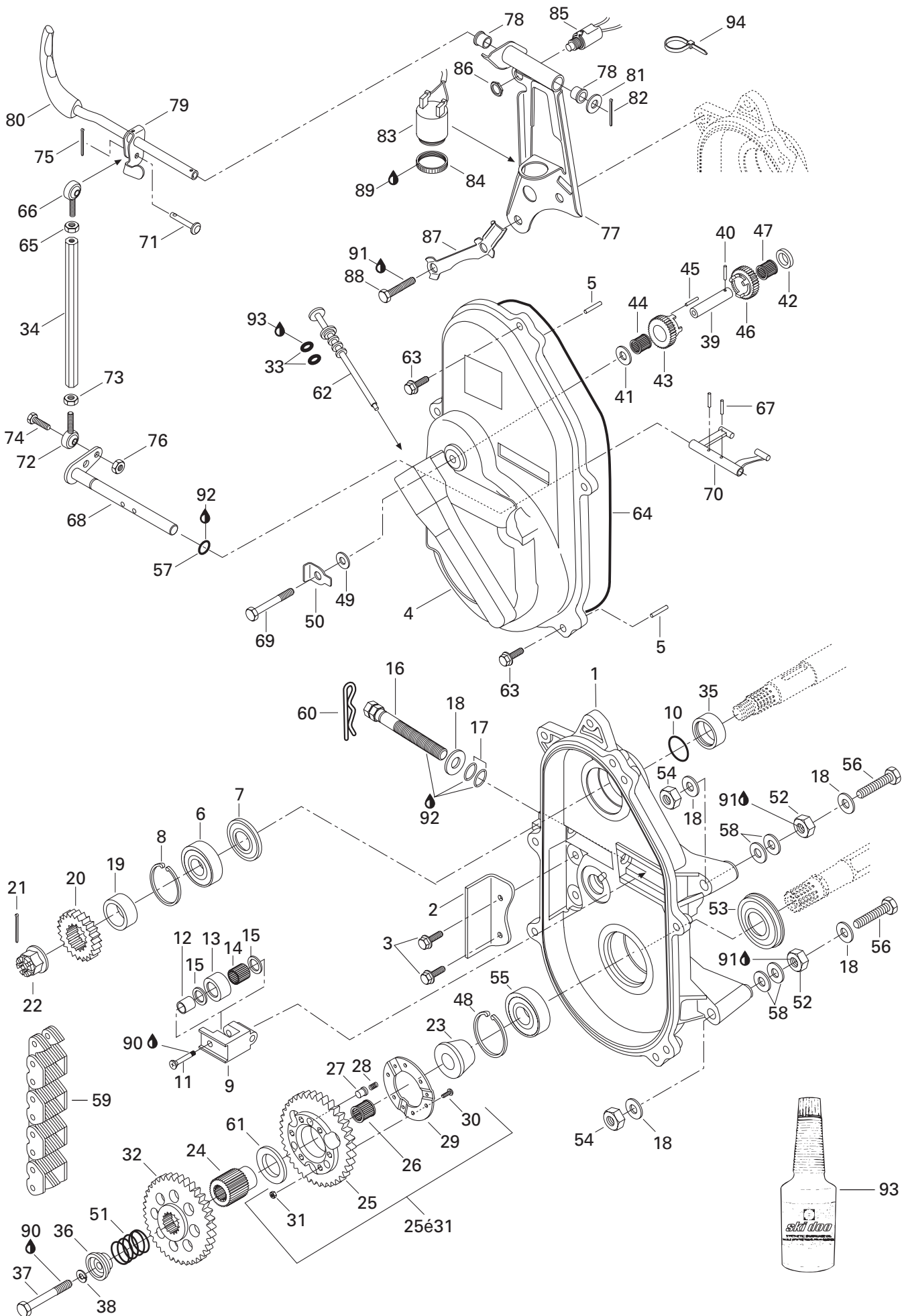


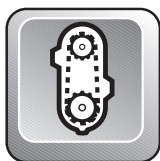


## Chaincase Carter de chaîne

### FORMULA III

		FORMULA III				
		6	6	6	7	7
		0	0	0	0	0
		0	0	0	0	0
		R	LT			R
<b>37</b>	222 0025 65	Hex. Screw M10 x 25.....	Vis hex. M10 x 25.....	1	-	1 1 -
<b>38</b>	413 7030 00	Loctite 242, 10 cc.....	Loctite 242, 10 cc.....	@	-	@ @ -
<b>39</b>	405 4039 00	Ball Bearing 6206.....	Roulement à bille 6206.....	1	-	1 1 -
<b>40</b>	413 7074 00	Loctite 271, 10 cc.....	Loctite 271, 10 cc.....	@	-	@ @ -
<b>41</b>	581 0565 00	Oil Seal.....	Joint d'étanchéité d'huile.....	1	-	1 1 -
<b>42</b>	732 6011 44	Screw.....	Vis.....	1	-	1 1 -

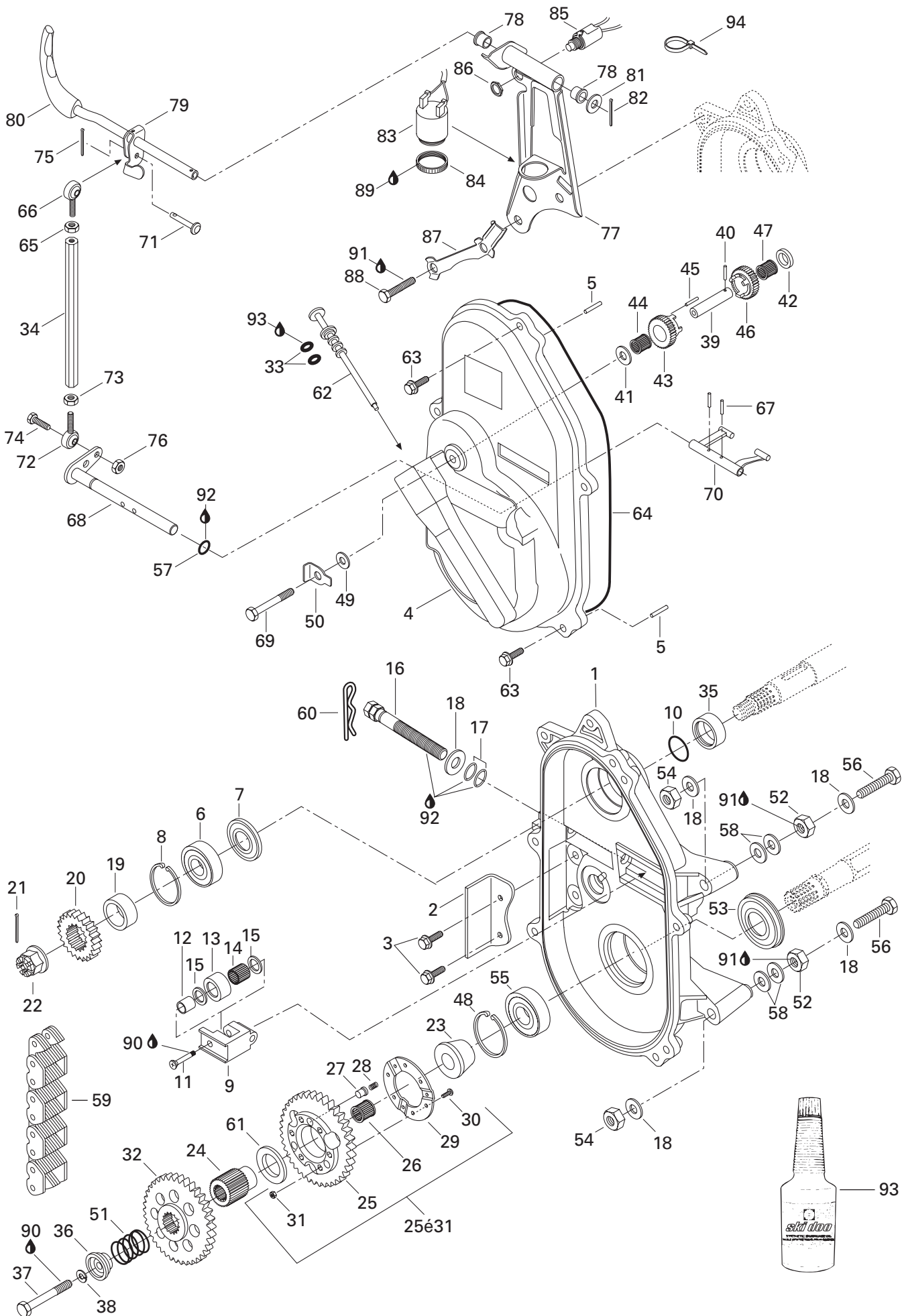


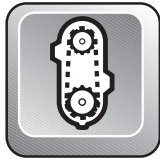


# Transmission Transmission

## FORMULA III

		6	6	7	7			
		0	0	0	0	0		
		0	0	0	0	0		
		R	LT			R		
N 1	504 1466 00	Chaincase .....	Carter de chaîne .....	-	1	-	-	1
N 2	504 1469 00	Chain Slider .....	Glissière de chaîne .....	-	1	-	-	1
3	732 6010 67	Hex. Taptite Screw M5 x 11 .....	Vis autotaraudeuse hex. M5 x 11 .....	-	2	-	-	2
N 4	504 1468 00	Chaincase Cover .....	Couvercle de carter de chaîne .....	-	1	-	-	1
5	732 6200 01	Cylinder Pin .....	Goupille cylindrique .....	-	2	-	-	2
6	405 4044 00	Ball Bearing 6205 .....	Roulement à billes 6205 .....	-	1	-	-	1
N 7	415 0493 00	Seal .....	Anneau d'étanchéité .....	-	1	-	-	1
8	371 9017 00	Retaining Ring .....	Segment de retenue .....	-	1	-	-	1
9	504 0810 00	Chain Tensioner .....	Tendeur de chaîne .....	-	1	-	-	1
10	414 8767 00	O-Ring .....	Joint torique .....	-	1	-	-	1
11	732 6011 44	Screw .....	Vis .....	-	1	-	-	1
12	504 0802 00	Bushing .....	Entretoise .....	-	1	-	-	1
13	414 5313 00	Roller .....	Rouleau .....	-	1	-	-	1
14	405 4030 00	Needle Bearing .....	Roulement à aiguilles .....	-	1	-	-	1
15	504 0803 00	Washer .....	Rondelle .....	-	2	-	-	2
16	732 6012 75	Tensioner Adjustment Screw .....	Vis de réglage du tendeur .....	-	1	-	-	1
17	414 4844 00	O-Ring .....	Joint torique .....	-	2	-	-	2
18	224 0012 11	Washer 10 mm .....	Rondelle 10 mm .....	-	7	-	-	7
N 19	504 1472 00	Shim .....	Cale .....	-	1	-	-	1
20	504 0843 00	Sprocket (25 Tooth-Large) .....	Pignon (25 dents-large) .....	-	1	-	-	-
	504 0853 00	Sprocket (26 Tooth-Large) .....	Pignon (26 dents-large) .....	-	-	-	-	1
21	371 0063 00	Cotter Pin .....	Goupille fendue .....	-	1	-	-	1
22	732 6100 12	Castellated Nut M20 .....	Écrou à crénaux M20 .....	-	1	-	-	1
23	504 0763 00	Retaining Ring .....	Bague d'appui .....	-	1	-	-	1
24	504 0977 00	Coupling Shaft .....	Arbre de couplage .....	-	1	-	-	1
25-31	581 0968 00	<b>Sprocket Ass'y, (44 Tooth-Large) ....</b>	<b>Pignon ass. (44 dents-large) .....</b>	-	1	-	-	1
25	504 0844 00	Sprocket (44 Tooth Large) .....	Pignon (44 dents large) .....	-	1	-	-	1
26	414 7726 00	Needle Bearing .....	Roulement à aiguilles .....	-	1	-	-	1
27	504 0768 00	Drive Pin .....	Tige d'engagement .....	-	3	-	-	3
28	414 7727 00	Spring .....	Ressort .....	-	3	-	-	3
29	504 0761 00	Retaining Ring .....	Anneau de retenue .....	-	1	-	-	1
30	222 0520 65	Hex. Screw M5 x 20 .....	Vis hex. M5 x 20 .....	-	6	-	-	6
31	228 4510 46	Nut M5 .....	Écrou M5 .....	-	6	-	-	6
32	504 0968 00	Sliding Gear (56 Tooth) .....	Engrenage coulissant (56 dents) .....	-	1	-	-	1
33	414 9694 00	O-Ring .....	Joint torique .....	-	2	-	-	2
N 34	504 1474 00	Tie Rod .....	Barre d'accouplement .....	-	1	-	-	1
N 35	507 0315 00	Spacer .....	Entretoise .....	-	1	-	-	1
36	504 0991 00	Cap .....	Capuchon .....	-	1	-	-	1





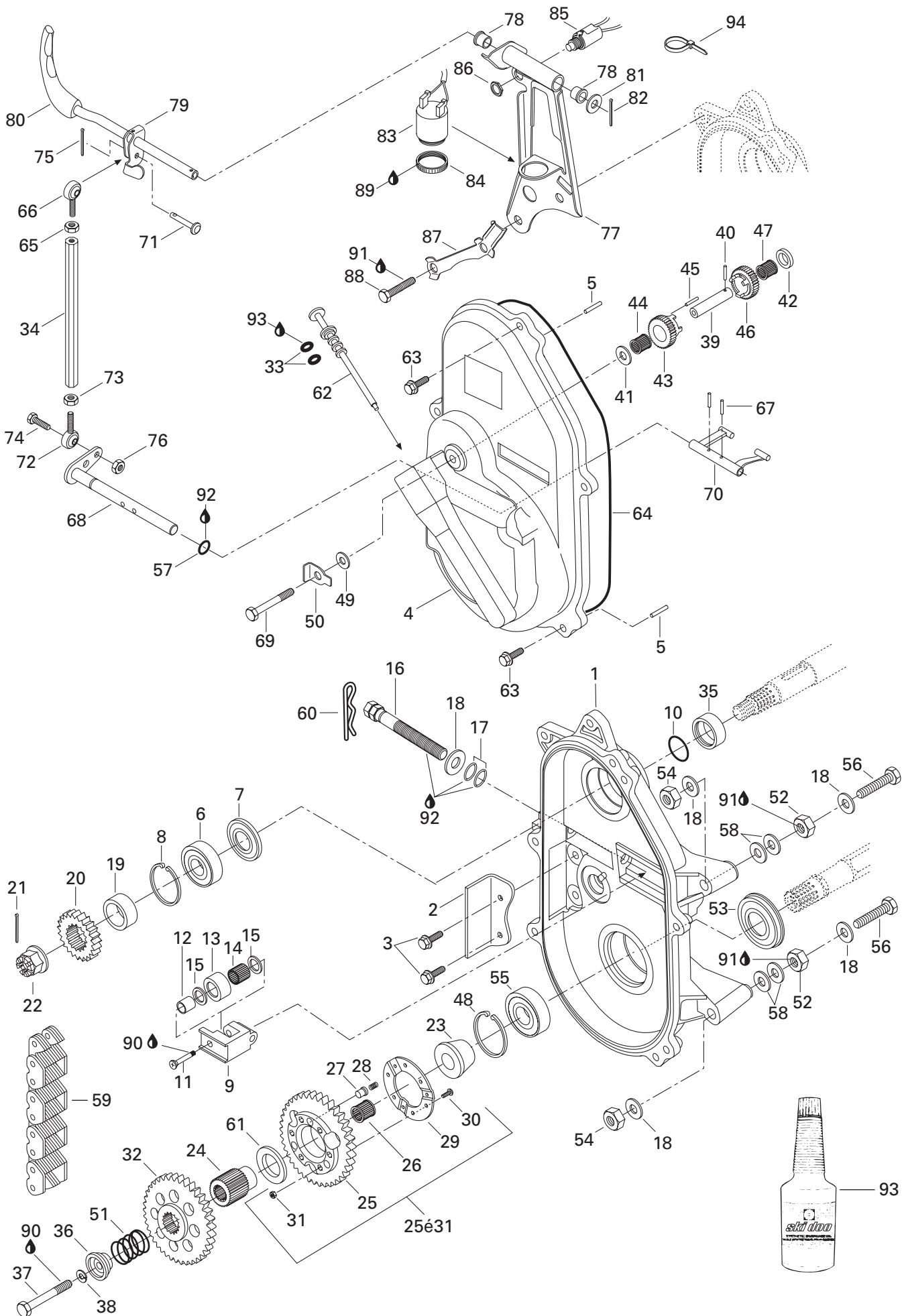
# Transmission Transmission

FORMULA III

		FORMULA III				
		6	6	6	7	7
		0	0	0	0	0
		0	0	0	0	0
		R	LT			R
37	222 0050 65	Hex Screw M10 x 50	Vis hex. M10 x 50	-	1	- - 1
38	224 7011 88	Lock Washer 10 mm	Rondelle-frein 10 mm	-	1	- - 1
39	504 0831 00	Reverse Shaft	Axe de renverse	-	1	- - 1
40	732 8040 03	Spring Pin	Tige	-	1	- - 1
41	504 0773 00	Spacer	Entretoise	-	1	- - 1
42	504 0787 00	Trust Ring	Bague de butée	-	-	- - 1
43-44	581 1222 00	<b>Sprocket Ass'y (19 Tooth)</b>	<b>Engrenage ass. (19 dents)</b>	-	1	- - 1
44	414 8050 00	Needle Bearing	Roulement à aiguilles	-	1	- - 1
45	570 0486 00	Alignment Rod	Tige d'alignement	-	1	- - 1
46-47	581 0969 00	<b>Sprocket Ass'y (19 Tooth)</b>	<b>Engrenage ass. (19 dents)</b>	-	1	- - 1
47	414 7731 00	Needle Bearing	Roulement à aiguilles	-	1	- - 1
48	414 7849 00	Circlip	Circlip	-	1	- - 1
49	504 0829 00	Washer	Rondelle	-	1	- - 1
N 50	504 1500 00	Lock Tab	Patte de verrouillage	-	1	- - 1
51	504 0966 00	Release Spring	Ressort de rappel	-	1	- - 1
52	504 0838 00	Spacer	Entretoise	-	3	- - 3
53	581 0565 00	Oil Seal	Joint d'étanchéité d'huile	-	1	- - 1
54	228 5010 45	Elastic Stop Nut M10	Ecrou élastique M10	-	3	- - 3
55	405 4039 00	Ball Bearing 6206	Roulement à billes 6206	-	1	- - 1
56	732 6010 03	Screw M10 x 75	Vis M10 x 75	-	3	- - 3
57	414 7732 00	O Ring	Joint torique	-	1	- - 1
58	504 0737 00	Washer	Rondelle	-	6	- - 6
59	412 1067 00	Drive Chain (72 Links Large)	Chaîne (72 maillons large)	-	1	- - -
	412 1069 00	Drive Chain (74 Links Large)	Chaîne (74 maillons large)	-	-	- - 1
60	414 5756 00	Hair Pin	Goupille de sureté	-	1	- - 1
61	504 0943 00	Washer	Rondelle	-	1	- - 1
62	572 0927 00	Filler Cap	Bouchon de remplissage	-	1	- - 1
63	732 6000 04	Self Tapping Screw M6 x 30	Vis autotaraudeuse M6 x 30	-	5	- - 5
64	414 3623 00	Seal	Joint	-	1	- - 1
65	228 0610 45	Nut M6 R.H. Thread	Écrou M6 filets DR.	-	1	- - 1
66	414 7734 00	Ball Joint R.H.	Joint à rotule DR.	-	1	- - 1
67	414 7725 00	Spring Pin M5 x 20	Goupille ressort M5 x 20	-	2	- - 2
N 68	504 1475 00	Fork Axle	Axe de fourchette	-	1	- - 1
69	222 0890 65	Screw M8 x 90	Vis M8 x 90	-	1	- - 1
70	504 0758 00	Fork	Fourchette	-	1	- - 1
N 71	415 1038 00	Flanged Axle	Axe à épaulement	-	1	- - 1

Parts marked with «XXX» are not available as spare parts.

Les articles marqués d'un «XXX» ne sont pas disponibles comme pièces de remplacement.



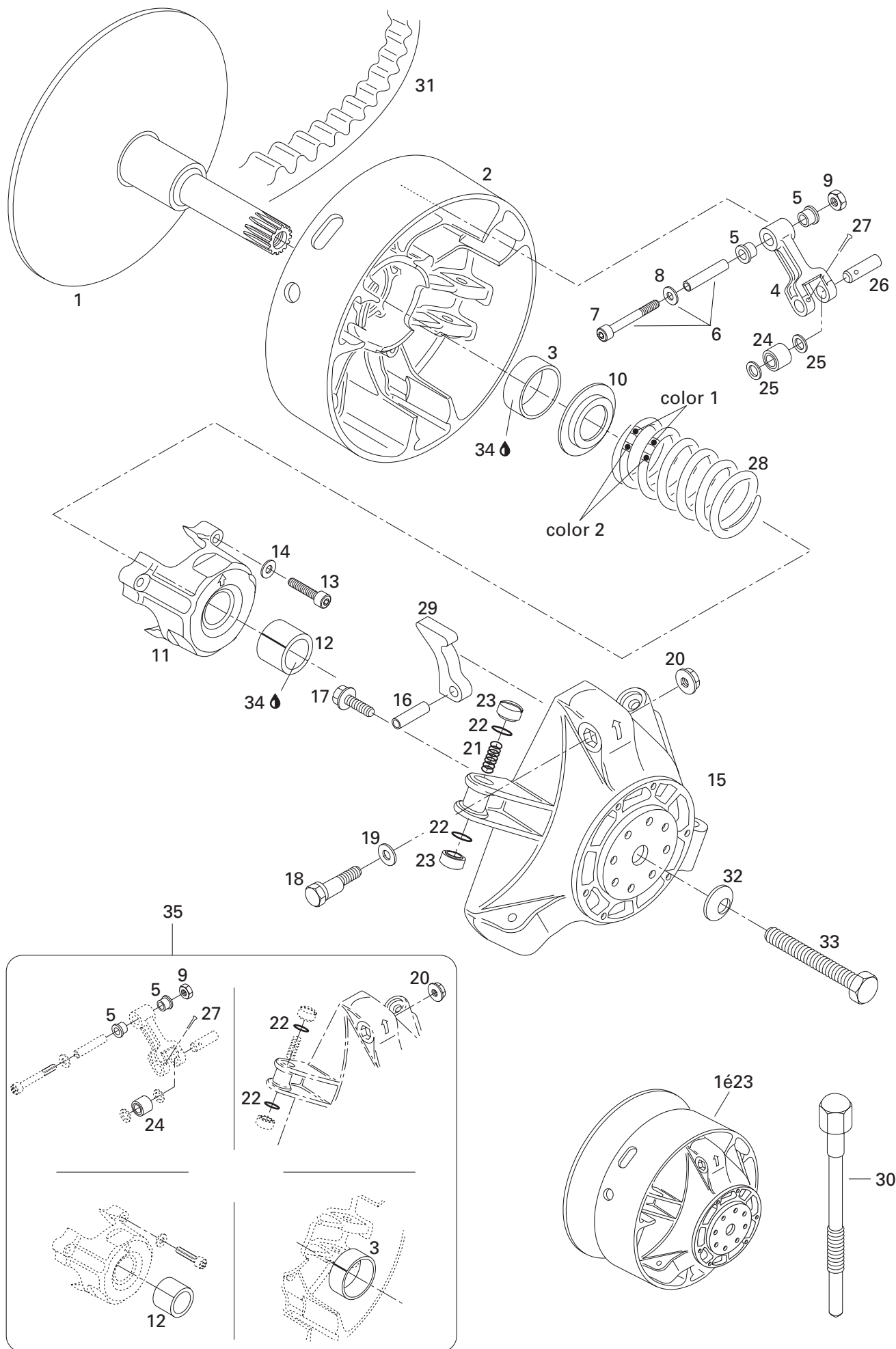


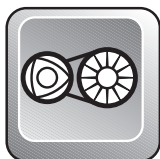


## Transmission Transmission

### FORMULA III

				6	6	6	7	7
				0	0	0	0	0
				0	0	0	0	0
				R	LT			R
72	414 7735 00	Ball Joint L.H. ....	Joint à rotule GA. ....	-	1	-	-	1
73	732 6100 46	Nut M6 L.H. Thread .....	Écrou M6 filets GA. ....	-	1	-	-	1
74	222 0620 65	Hex. Screw M6 x 20 .....	Vis hex. M6 x 20 .....	-	1	-	-	1
75	— XXX —	Cotter Pin .....	Goupille fendue .....	-	1	-	-	1
76	228 5610 45	Hex. Elastic Nut M6 .....	Écrou hex. élastique M6 .....	-	1	-	-	1
N 77	504 1476 00	Handle Support .....	Support de poignée .....	-	1	-	-	1
N 78	572 1060 00	Flanged Bushing .....	Douille à épaulement .....	-	2	-	-	2
N 79	504 1477 00	Handle Weld .....	Poignée soudée .....	-	1	-	-	1
N 80	570 0646 00	Grip .....	Poignée .....	-	1	-	-	1
81	503 0951 00	Washer .....	Rondelle .....	-	1	-	-	1
82	371 8008 00	Cotter Pin .....	Goupille fendue .....	-	1	-	-	1
83	414 7921 02	Back-Up Alarm .....	Avertisseur de marche arrière .....	-	1	-	-	1
84	414 8051 01	Plastic Nut .....	Écrou de plastique .....	-	1	-	-	1
N 85	515 1751 00	Switch Ass'y (Back-Up) .....	Interrupteur ass. (marche arrière) .....	-	1	-	-	1
86	732 6100 75	Nut .....	Écrou .....	-	1	-	-	1
N 87	507 0319 00	Lock Tab .....	Frein de vis .....	-	1	-	-	1
88	222 0035 65	Hex. Screw M10 x 35 .....	Vis hex. M10 x 35 .....	-	1	-	-	1
89	293 8000 33	Silicone Sealant, Adchem Clear 4511	Enduit étanche-silicone, Adchem Clear 4511 ...	-	@	-	-	@
90	413 7074 00	Loctite 271, 10cc .....	Loctite 271, 10cc .....	-	@	-	-	@
91	413 7030 00	Loctite 242, 10cc .....	Loctite 242, 10cc .....	-	@	-	-	@
92	413 7061 00	Lithium Grease, 400gr .....	Graisse-Lithium, 400gr .....	-	@	-	-	@
93	413 8033 00	Synthetic Chaincase oil (12 x 355 ml.) ...	Huile à carter de chaîne synthétique (12 x 355 ml.) ...	-	@	-	-	@
94	414 1152 00	Tie Rap .....	Attache .....	-	@	-	-	@



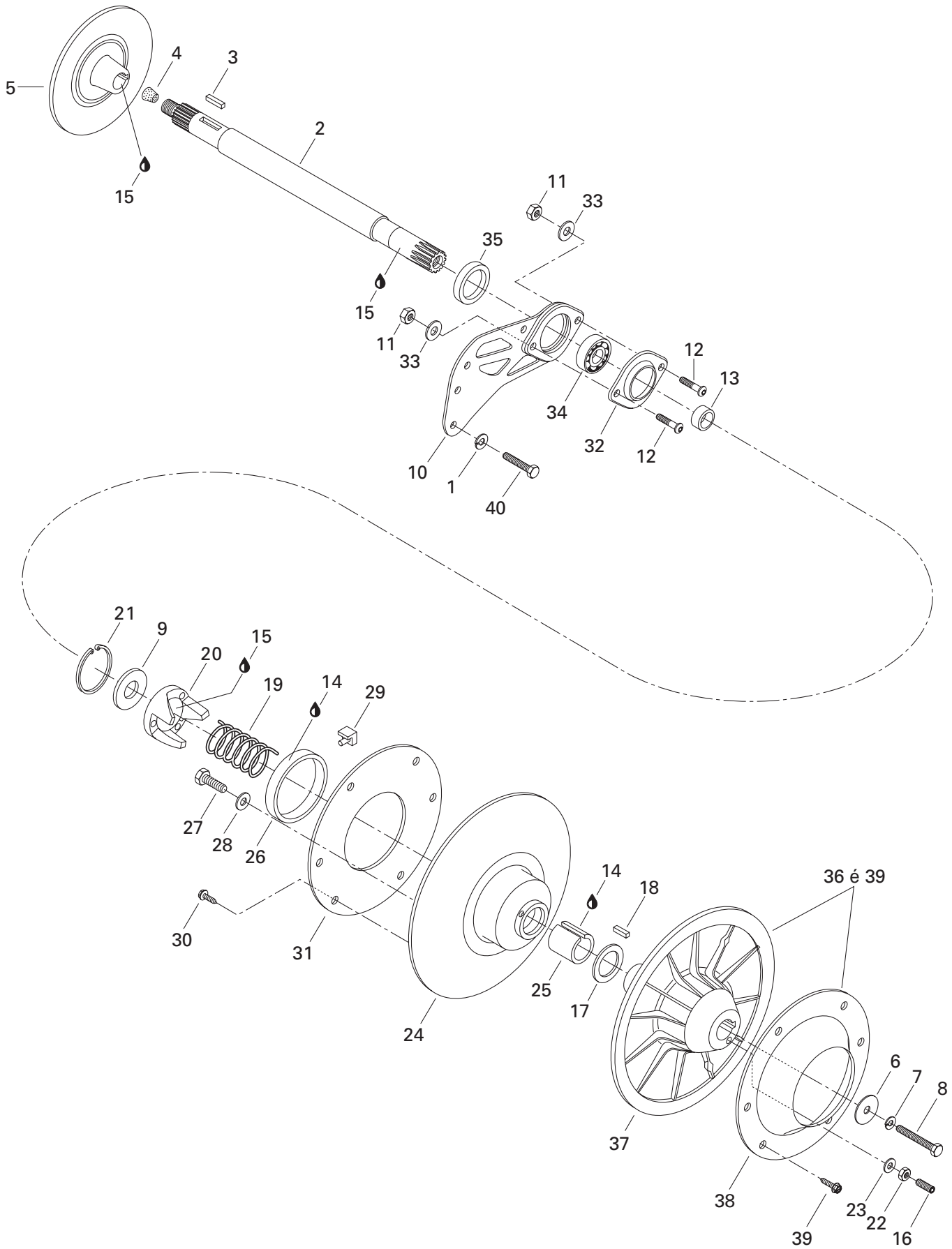


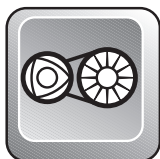
# Drive Pulley Poulie motrice

FORMULA III

6	6	6	7	7
0	0	0	0	0
0	0	0	0	0
	R	LT		R

<b>N 1-23</b>	417 2216 00	<b>Drive Pulley Ass'y</b> .....	<b>Poulie motrice ass.</b> .....	1	1	1	1	1
<b>N 1</b>	417 0109 00	Inner Half .....	Demi-poulie fixe .....	1	1	1	1	1
<b>N 2-3</b>	417 0037 03	<b>Outer Half Ass'y</b> .....	<b>Demi-poulie coulissante ass.</b> .....	1	1	1	1	1
<b>3</b>	417 0042 01	Bushing Outer Half .....	Douille de demi-poulie coulissante ....	1	1	1	1	1
<b>4-5</b>	417 0038 01	<b>Lever Ass'y</b> .....	<b>Levier ass.</b> .....	3	3	3	3	3
<b>5</b>	417 0043 05	Flange Bushing .....	Douille à épaulement .....	6	6	6	6	6
<b>6-8</b>	417 0048 00	<b>Fitting Screw</b> .....	<b>Vis d'ajustement</b> .....	3	3	3	3	3
<b>7</b>	222 9650 65	Allen Screw M6 x 50 .....	Vis Allen M6 x 50 .....	3	3	3	3	3
<b>8</b>	224 0611 51	Flat Washer 6 mm .....	Rondelle plate 6 mm .....	3	3	3	3	3
<b>9</b>	228 5610 45	Lock Nut M6 .....	Écrou de blocage M6 .....	3	3	3	3	3
<b>10</b>	417 0050 00	Spring Seat .....	Siège du ressort .....	1	1	1	1	1
<b>11-12</b>	417 0040 00	<b>Spring Cover Ass'y</b> .....	<b>Couvercle de ressort ass.</b> .....	1	1	1	1	1
<b>12</b>	417 0045 01	Bushing Spring Cover .....	Douille de couvercle de ressort .....	1	1	1	1	1
<b>13</b>	222 9640 66	Allen Screw M6 x 40 .....	Vis Allen M6 x 40 .....	3	3	3	3	3
<b>14</b>	420 2453 70	Friction-Washer 6 mm .....	Rondelle de friction 6 mm .....	3	3	3	3	3
<b>N 15</b>	417 2220 05	Governor Cup .....	Cuvette du régulateur .....	1	1	1	1	1
<b>16</b>	732 8040 09	Dowel Tube M8 x 24.....	Goupille d'assemblage M8 x 24 .....	3	3	3	3	3
<b>17</b>	732 6012 49	Hex. Locking Screw M6 x 18 .....	Vis de blocage hex. M6 x 18 .....	6	6	6	6	6
<b>18</b>	417 0055 00	Calibration Screw .....	Vis de calibration .....	3	3	3	3	3
<b>19</b>	417 0056 00	Washer .....	Rondelle .....	3	3	3	3	3
<b>20</b>	228 4670 45	Locking Nut M6 .....	Écrou de blocage M6 .....	3	3	3	3	3
<b>21</b>	417 0057 00	Spring .....	Ressort .....	3	3	3	3	3
<b>22</b>	732 4010 30	O-Ring .....	Joint torique .....	6	6	6	6	6
<b>23</b>	417 0058 01	Slider Shoe .....	Glissière .....	6	6	6	6	6
<b>24</b>	417 0039 00	Roller .....	Rouleau .....	3	3	3	3	3
<b>25</b>	417 0043 02	Thrust Washer .....	Rondelle de butée .....	6	6	6	6	6
<b>26</b>	417 0043 08	Pin .....	Goupille .....	3	3	3	3	3
<b>27</b>	732 9580 01	Cotter Pin .....	Goupille fendue .....	3	3	3	3	3
<b>28</b>	414 7628 00	Spring (Green/Violet) .....	Ressort (vert/violet).....	1	1	1	-	-
	414 7682 00	Spring (Green/Blue) .....	Ressort (vert/bleu).....	-	-	-	1	1
<b>29</b>	417 0052 85	Ramp 285 .....	Rampe 285 .....	3	3	3	-	-
	417 0052 86	Ramp 286 .....	Rampe 286 .....	-	-	-	3	3
<b>30</b>	529 0224 00	Puller Inner Half .....	Extracteur de demi-poulie fixe .....	1	1	1	1	1
<b>N 31</b>	415 0450 00	Drive Belt .....	Courroie d'entraînement .....	1	1	1	1	1
<b>32</b>	732 9000 21	Conical Spring Washer .....	Rondelle-ressort conique .....	1	1	1	1	1
<b>33</b>	417 1200 00	Screw .....	Vis .....	1	1	1	1	1
<b>34</b>	413 7031 00	Loctite 609, 10cc .....	Loctite 609, 10cc .....	@	@	@	@	@
<b>35</b>	417 0061 00	<b>Clutch Repair Kit</b> .....	<b>Ens. de réparation d'embrayage</b> ...	1	1	1	1	1



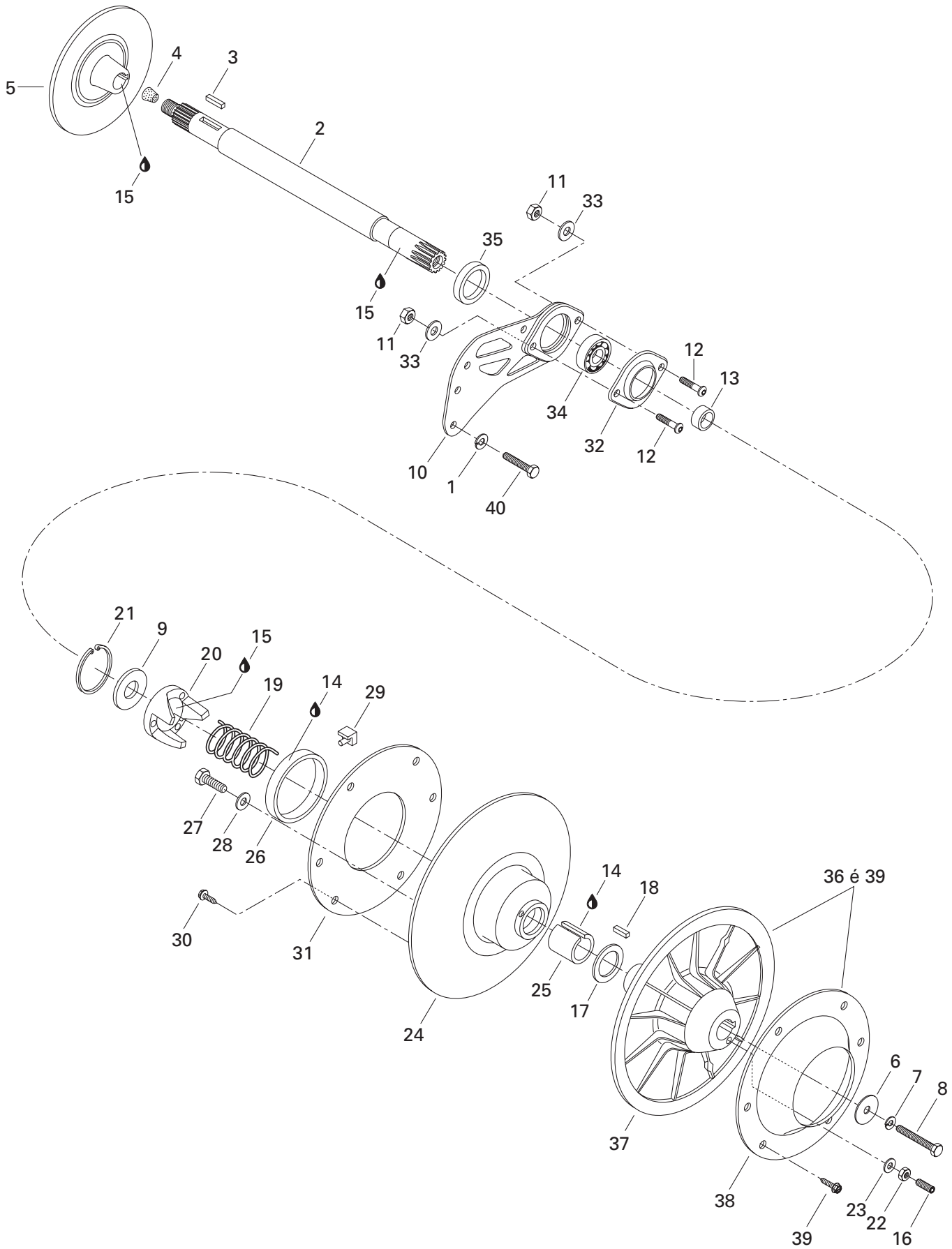


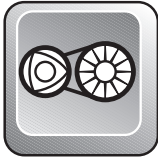
# Driven Pulleys Poulies menées

FORMULA III

6	6	6	7	7
0	0	0	0	0
0	0	0	0	0
	R	LT		R

1	224 7611 10	Lock Washer 6 mm .....	Rondelle frein 6 mm .....	4	4	4	4	4
<b>N 2</b>	501 0263 00	Countershaft .....	Arbre de renvoi .....	1	1	1	1	1
<b>3</b>	507 0213 00	Key .....	Clavette .....	1	1	1	1	1
<b>4</b>	414 7848 00	Cork .....	Bouchon de liège .....	1	1	1	1	1
<b>N 5</b>	507 0313 00	Brake Disk .....	Disque de frein .....	1	1	1	1	1
<b>6</b>	517 2933 00	Washer .....	Rondelle .....	1	1	1	1	1
<b>7</b>	224 7811 40	Lock Washer M8 .....	Rondelle-frein M8 .....	1	1	1	1	1
<b>8</b>	222 0875 65	Hex. Screw M8 x 75 .....	Vis hex. M8 x 75 .....	1	1	1	1	1
<b>9</b>	504 1418 00	Washer .....	Rondelle .....	1	1	1	1	1
<b>N 10</b>	080 0393 00	Spacer (Casting) .....	Entretoise moulée .....	1	1	1	1	1
<b>11</b>	228 5810 45	Elastic Stop Nut M8 .....	Écrou élastique M8 .....	2	2	2	2	2
<b>12</b>	732 6011 56	Allen Screw M8 x 25 .....	Vis Allen M8 x 25 .....	2	2	2	2	2
<b>N 13</b>	504 1491 00	Shim .....	Cale .....	1	1	1	1	1
<b>14</b>	413 7031 00	Loctite 609, 10cc .....	Loctite 609, 10cc .....	@	@	@	@	@
<b>15</b>	413 7010 00	Loctite 767, Antiseize Lubricant, 12oz ...	Loctite 767, lubrifiant antigrippage, 12oz ...	@	@	@	@	@
<b>16</b>	223 5630 65	Allen Screw M6 x 30 .....	Vis Allen M6 x 30 .....	3	3	3	3	3
<b>17</b>	504 1419 00	Thrust Washer .....	Rondelle de butée .....	1	1	1	1	1
<b>18</b>	414 8208 00	Key .....	Clavette .....	1	1	1	1	1
<b>19</b>	414 5589 00	Release Spring (Beige) .....	Ressort de rappel (Beige) .....	1	1	1	1	1
<b>20</b>	504 0961 00	Cam .....	Came .....	1	1	1	1	1
<b>21</b>	371 9031 00	Snap Ring .....	Frein d'axe .....	1	1	1	1	1
<b>22</b>	228 0610 45	Nut M6 .....	Écrou M6 .....	3	3	3	3	3
<b>23</b>	420 2453 70	Washer .....	Rondelle .....	3	3	3	3	3
<b>24-31</b>	504 1436 00	<b>Sliding Pulley Ass'y</b> .....	<b>Demi-poulie coulissante ass.</b> .....	1	1	-	1	1
	504 1432 00	<b>Sliding Pulley Ass'y</b> .....	<b>Demi-poulie coulissante ass.</b> .....	-	-	1	-	-
<b>25</b>	415 0112 00	Bushing .....	Douille .....	1	1	1	1	1
<b>26-28</b>	860 4230 00	Bushing Garlock Kit .....	Ens. de Coussinet Garlock .....	1	1	1	1	1
<b>27</b>	732 6000 22	Self Tapping Screw .....	Vis autotaraudeuse .....	3	3	3	3	3
<b>28</b>	399 9100 00	Washer .....	Rondelle .....	3	3	3	3	3
<b>29</b>	414 9180 00	Cam Slider Shoe .....	Glissière de came .....	3	3	3	3	3
<b>30</b>	732 6010 67	Hex. Tapping Screw M5 x 11 .....	Vis hex. autotaraudeuse M5 x 11 .....	6	6	-	6	6
<b>31</b>	504 1421 00	Ring .....	Cerceau .....	1	1	-	1	1
<b>N 32</b>	501 0269 00	Flange .....	Flasque .....	1	1	1	1	1
<b>33</b>	224 0811 71	Flat Washer 8 mm .....	Rondelle plate 8 mm .....	2	2	2	2	2
<b>34</b>	405 4082 00	Ball Bearing .....	Roulement à billes .....	1	1	1	1	1
<b>N 35</b>	417 1263 02	Spacer .....	Entretoise .....	1	1	1	1	1
<b>N 36-39</b>	417 0104 00	<b>Fixed Half Pulley Ass'y</b> .....	<b>Demi-poulie fixe ass.</b> .....	1	1	-	1	1
<b>N 37</b>	417 0102 00	Fixed Half Pulley .....	Demi-poulie fixe .....	1	1	1	1	1



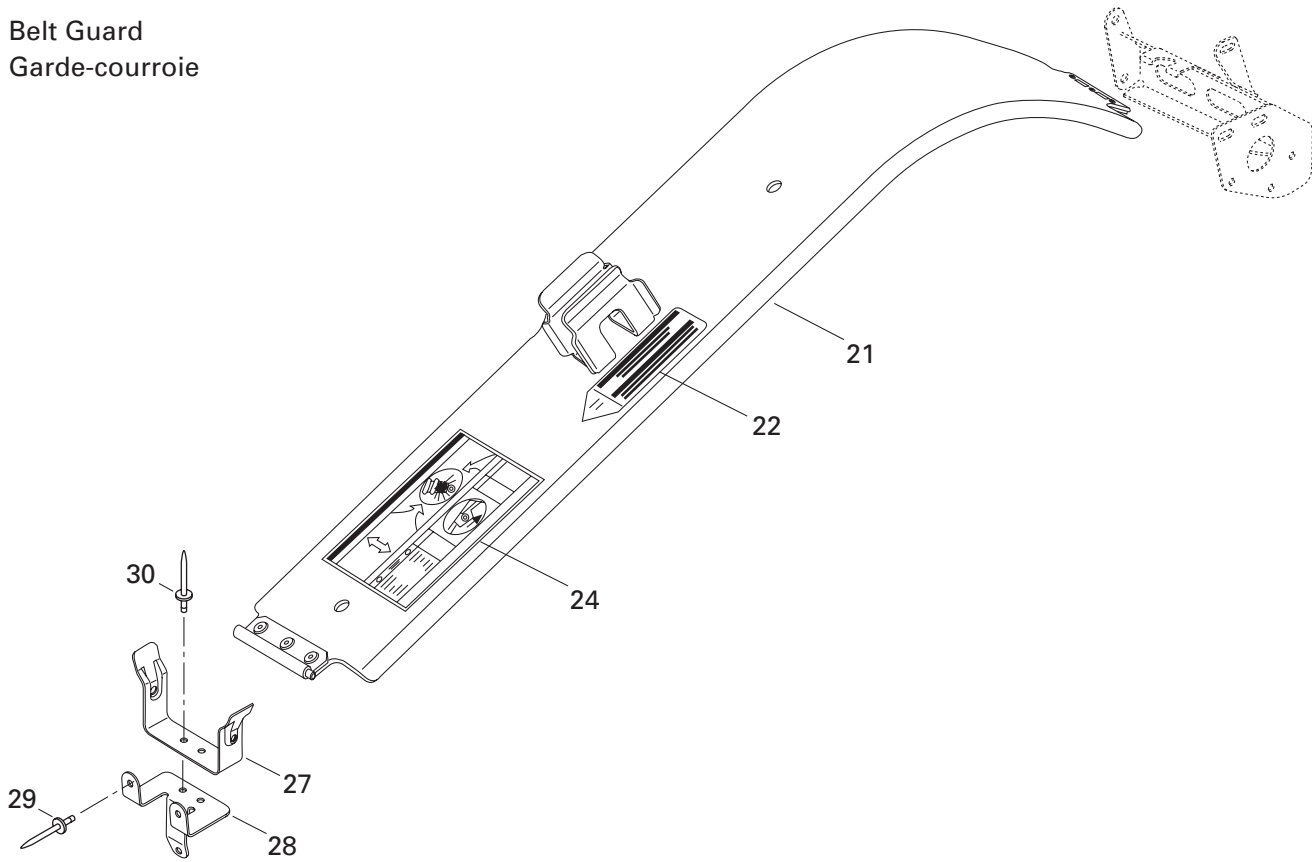


# Driven Pulleys Poulies menées

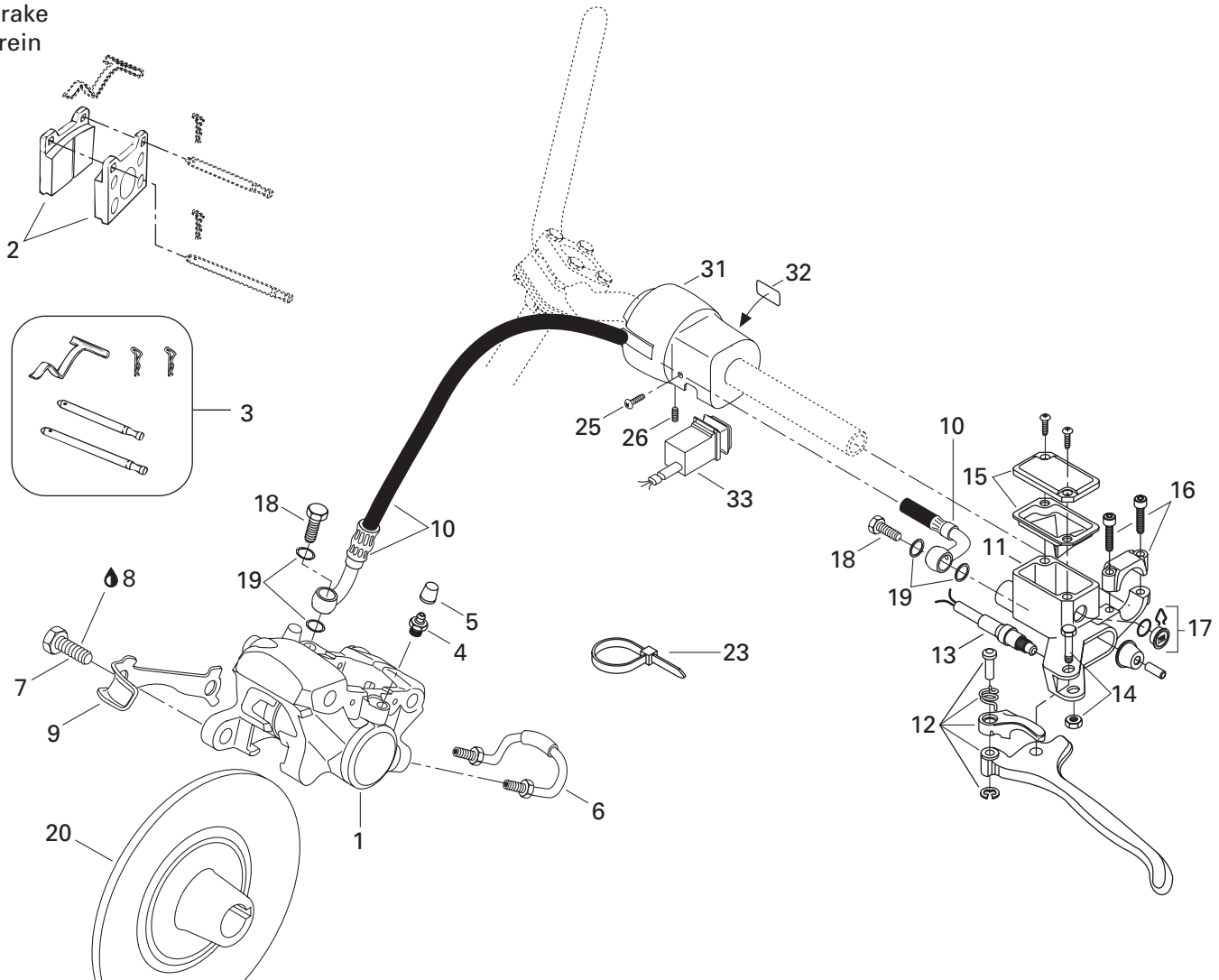
## FORMULA III

				6	6	6	7	7
				0	0	0	0	0
				0	0	0	0	0
				R	LT			R
<b>38</b>	504 1420 00	Cup .....	Cupole .....	1	1	-	1	1
<b>39</b>	732 6010 67	Hex. Tapping Screw M5 x 11 .....	Vis hex. autotaraudeuse M5 x 11 .....	6	6	-	6	6
<b>40</b>	222 0618 65	Hex. Screw M6 x 18.....	Vis hex. M6 x 18.....	4	4	4	4	4

Belt Guard  
Garde-courroie



Brake  
Frein







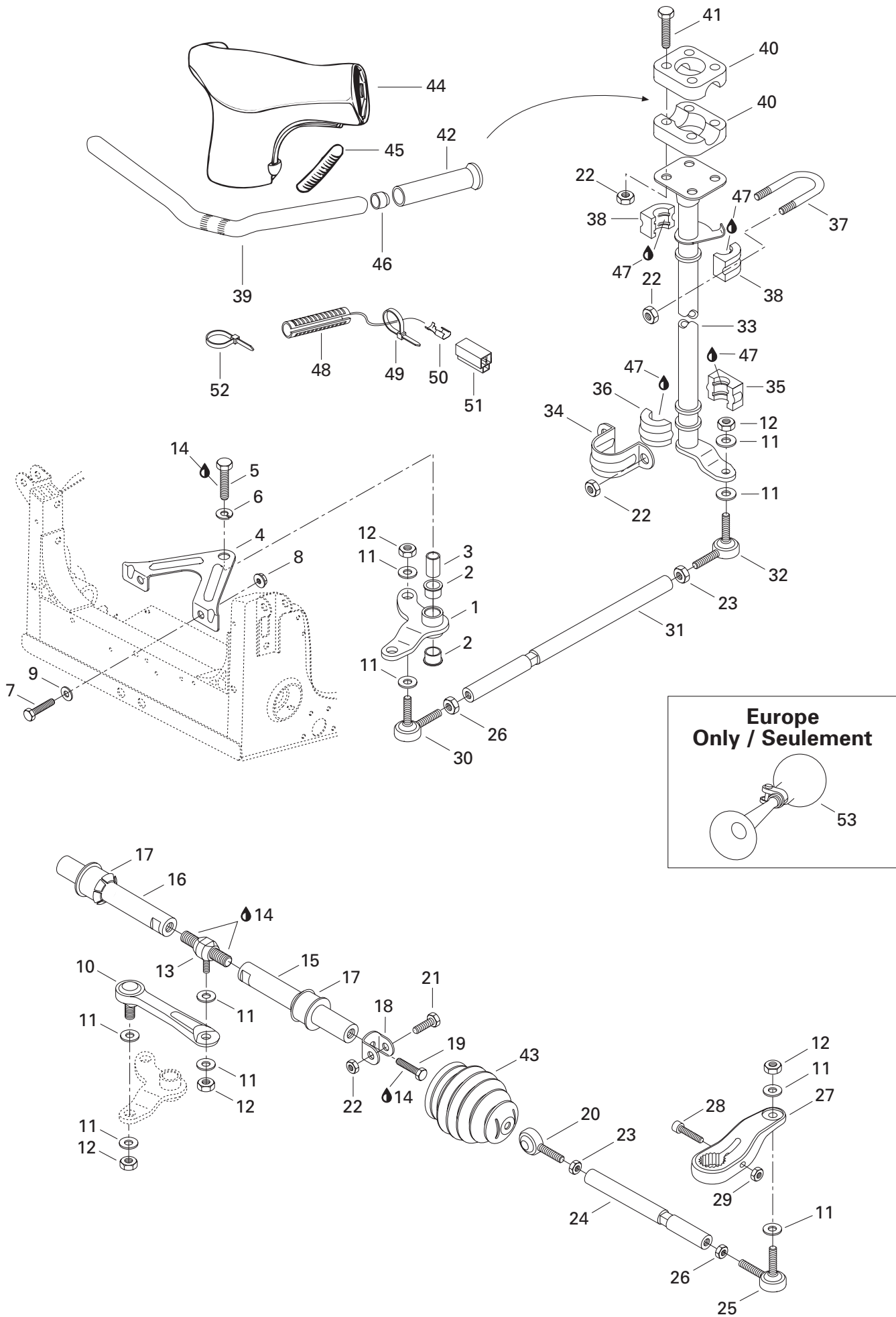
# Hydraulic Brake and Belt Guard

## Frein hydraulique et garde-courroie

FORMULA III

6	6	6	7	7
0	0	0	0	0
0	0	0	0	0
	R	LT		R

1→6	414 9200 00	<b>Caliper</b> .....	<b>Étrier</b> .....	1	1	1	1	1
2	414 9900 00	<b>Brake Lining Kit</b> .....	<b>Ens. de garnitures de frein</b> .....	1	1	1	1	1
3	414 9907 00	<b>Kit</b> (Pins, Retainers, Spring) .....	<b>Ensemble</b> (tiges, goupilles, ressort)..	1	1	1	1	1
4	414 9898 00	Screw-Bleeder .....	Vis de purge .....	2	2	2	2	2
5	414 9897 00	Boot .....	Capuchon .....	2	2	2	2	2
6	414 9899 00	Tube .....	Tube .....	1	1	1	1	1
7	222 0035 65	Hex. Screw M10 x 35.....	Vis Hex. M10 x 35 .....	2	2	2	2	2
8	413 7030 00	Loctite 242, 10cc .....	Loctite 242, 10cc .....	@	@	@	@	@
N 9	507 0319 00	Locking Tab .....	Frein de vis .....	1	1	1	1	1
N 10	415 0465 00	Hose .....	Boyau .....	1	1	1	1	1
N 11→17	415 0995 00	<b>Master Cylinder</b> .....	<b>Maître cylindre</b> .....	1	1	1	1	1
12	415 0753 00	Lever Ass'y .....	Levier ass. ....	1	1	1	1	1
N 13	415 1175 00	Microswitch Ass'y .....	Micro-contact ass. ....	1	1	1	1	1
14	415 0300 00	Pin Ass'y .....	Axe ass. ....	1	1	1	1	1
15	415 0299 00	Cover .....	Couvercle .....	1	1	1	1	1
16	415 0298 00	Clamp Ass'y .....	Bride ass. ....	1	1	1	1	1
17	414 9906 00	Window .....	Fenêtre .....	1	1	1	1	1
18	414 9205 00	Bolt .....	Boulon .....	2	2	2	2	2
19	414 9206 00	Washer .....	Rondelle .....	4	4	4	4	4
N 20	507 0313 00	Brake Disk .....	Disque de frein .....	1	1	1	1	1
N 21→22	417 2220 31	<b>Belt Guard Ass'y</b> .....	<b>Garde-courroie ass.</b> .....	1	1	1	1	1
22	415 0289 00	Warning Decal .....	Décalque d'avertissement .....	1	1	1	1	1
23	414 1152 00	Tie-Rap .....	Attache .....	@	@	@	@	@
N 24	418 0017 13	Decal (Suspension Adjustment) .....	Décalque (ajustement suspension) .....	1	1	-	-	-
N	418 0017 16	Decal (Suspension Adjustment) .....	Décalque (ajustement suspension) .....	-	-	1	-	-
N	418 0017 15	Decal (Suspension Adjustment) .....	Décalque (ajustement suspension) .....	-	-	-	1	1
25	414 4732 00	Phillips Self Tapping Screw .....	Vis autotaraudeuse cruciforme .....	1	1	1	1	1
26	414 4408 00	Set Screw .....	Vis de pression .....	1	1	1	1	1
27	518 2021 00	Pulley Guard Bracket.....	Attache garde poulie .....	1	1	1	1	1
N 28	518 3170 00	Pulley Guard Support .....	Support garde poulie .....	1	1	1	1	1
29	390 4096 00	Rivet .....	Rivet .....	3	3	3	3	3
30	390 4022 00	Rivet .....	Rivet .....	2	2	2	2	2
N 31	572 0999 00	Housing .....	Logement .....	1	1	1	1	1
32	415 0255 00	Switch Decal .....	Décalque d'interrupteur .....	1	1	1	1	1
N 33	515 1739 00	Light Switch .....	Bouton de lumière .....	1	1	1	1	1





# Steering System

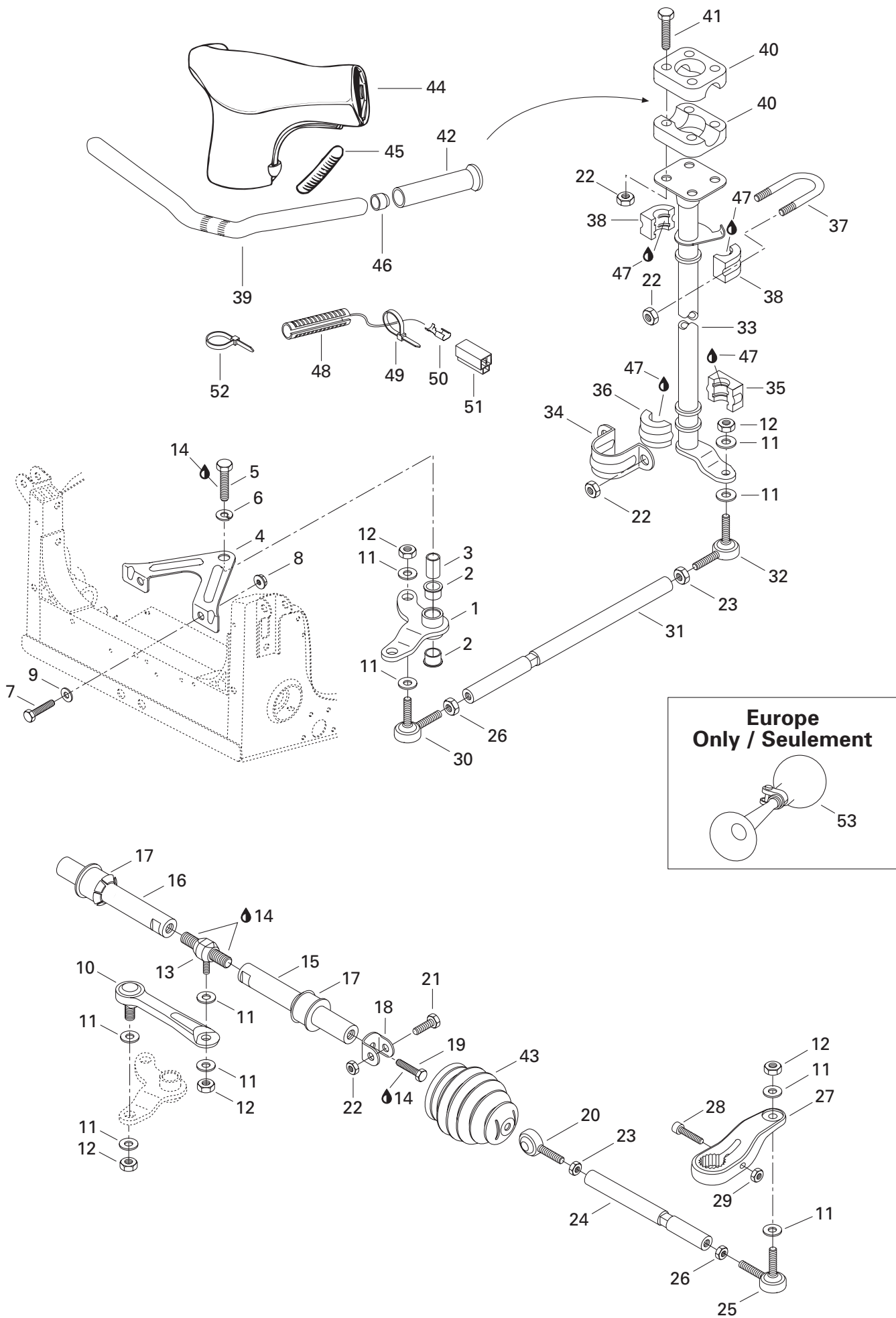
## Système de direction

FORMULA III

			6	6	6	7	7	
			0	0	0	0	0	
			0	0	0	0	0	
			R	LT			R	
<b>N 1</b>	506 1295 00	Pivot Arm.....	Bras de pivot .....	1	1	1	1	1
<b>2</b>	415 0411 00	Cushion .....	Coussinet .....	2	2	2	2	2
<b>N 3</b>	506 1315 00	Pivot .....	Pivot .....	1	1	1	1	1
<b>N 4</b>	506 1384 00	Pivot Support.....	Support de pivot .....	1	1	1	1	1
<b>5</b>	222 0060 65	Hex. Screw M10 x 60.....	Vis hex. M10 x 60.....	1	1	1	1	1
<b>6</b>	— XXX —	Lock Washer 10 mm .....	Rondelle frein 10 mm .....	1	1	1	1	1
<b>7</b>	— XXX —	Hex. Screw M6 x 60.....	Vis hex. M6 x 60.....	2	2	2	2	2
<b>8</b>	228 7610 45	Elastic Flanged Stop Nut M6 .....	Écrou élastique à épaulement M6 .....	2	2	2	2	2
<b>9</b>	224 0611 21	Flat Washer .....	Rondelle plate .....	2	2	2	2	2
<b>N 10</b>	415 0598 00	Ball Stud Lever .....	Levier à rotule .....	1	1	1	1	1
<b>11</b>	503 1758 00	Washer .....	Rondelle .....	12	12	12	12	12
<b>12</b>	732 6100 42	Elastic Stop Nut M10.....	Écrou d'arrêt élastique M10 .....	6	6	6	6	6
<b>13</b>	415 0533 00	Ball Joint-Double .....	Joint à rotule-double .....	1	1	1	1	1
<b>14</b>	413 7074 00	Loctite 271, 10cc .....	Loctite 271, 10cc .....	@	@	@	@	@
<b>N 15</b>	506 1294 00	Sliding Bar-Short.....	Barre coulissante-courte .....	1	1	1	1	1
<b>N 16</b>	506 1294 02	Sliding Bar-Long.....	Barre coulissante-longue .....	1	1	1	1	1
<b>N 17</b>	572 1085 00	Cushion .....	Coussinet .....	2	2	2	2	2
<b>18</b>	506 1383 00	Bracket .....	Attache .....	2	2	2	2	2
<b>19</b>	222 0025 65	Hex. Screw M10 x 25.....	Vis hex. M10 x 25.....	2	2	2	2	2
<b>20</b>	415 0486 00	L.H. Ball Joint.....	Joint à rotule GA .....	2	2	2	2	2
<b>21</b>	222 0840 65	Hex. Screw M8 x 40.....	Vis hex. M8 x 40.....	2	2	2	2	2
<b>22</b>	228 5810 45	Elastic Stop Nut M8.....	Écrou d'arrêt élastique M8 .....	10	10	10	10	10
<b>23</b>	732 6100 11	Jam Nut M10 .....	Écrou d'arrêt M10 .....	3	3	3	3	3
<b>N 24</b>	506 1296 00	Tie-Rod .....	Barre d'accouplement .....	2	2	2	2	2
<b>25</b>	415 0124 00	Ball Joint .....	Joint à rotule .....	2	2	2	2	2
<b>26</b>	732 6100 10	Jam Nut M10 .....	Écrou d'arrêt M10 .....	3	3	3	3	3
<b>N 27</b>	506 1381 00	R.H. Steering Arm .....	Bras de direction DR .....	1	1	1	1	1
<b>N</b>	506 1382 00	L.H. Steering Arm.....	Bras de direction GA .....	1	1	1	1	1
<b>28</b>	222 9835 65	Allen Screw M8 x 35 .....	Vis Allen M8 x 35 .....	2	2	2	2	2
<b>29</b>	228 5810 45	Elastic Stop Nut M8.....	Écrou élastique M8 .....	2	2	2	2	2
<b>30</b>	414 7680 00	R.H. Ball Joint .....	Joint à rotule DR .....	1	1	1	1	1
<b>N 31</b>	506 1312 00	Tie-Rod .....	Barre d'accouplement .....	1	1	1	1	1
<b>32</b>	414 7681 00	L.H. Ball Joint.....	Joint à rotule GA .....	1	1	1	1	1
<b>N 33</b>	506 1297 00	Main Tube .....	Arbre de direction .....	1	1	1	1	1
<b>34</b>	517 1262 00	Retaining Support .....	Support de retenue .....	1	1	1	1	1
<b>35</b>	572 0644 00	Lower Half Bushing.....	Demi-douille inférieure .....	1	1	1	1	1

Parts marked with «XXX» are not available as spare parts.

Les articles marqués d'un «XXX» ne sont pas disponibles comme pièces de remplacement.



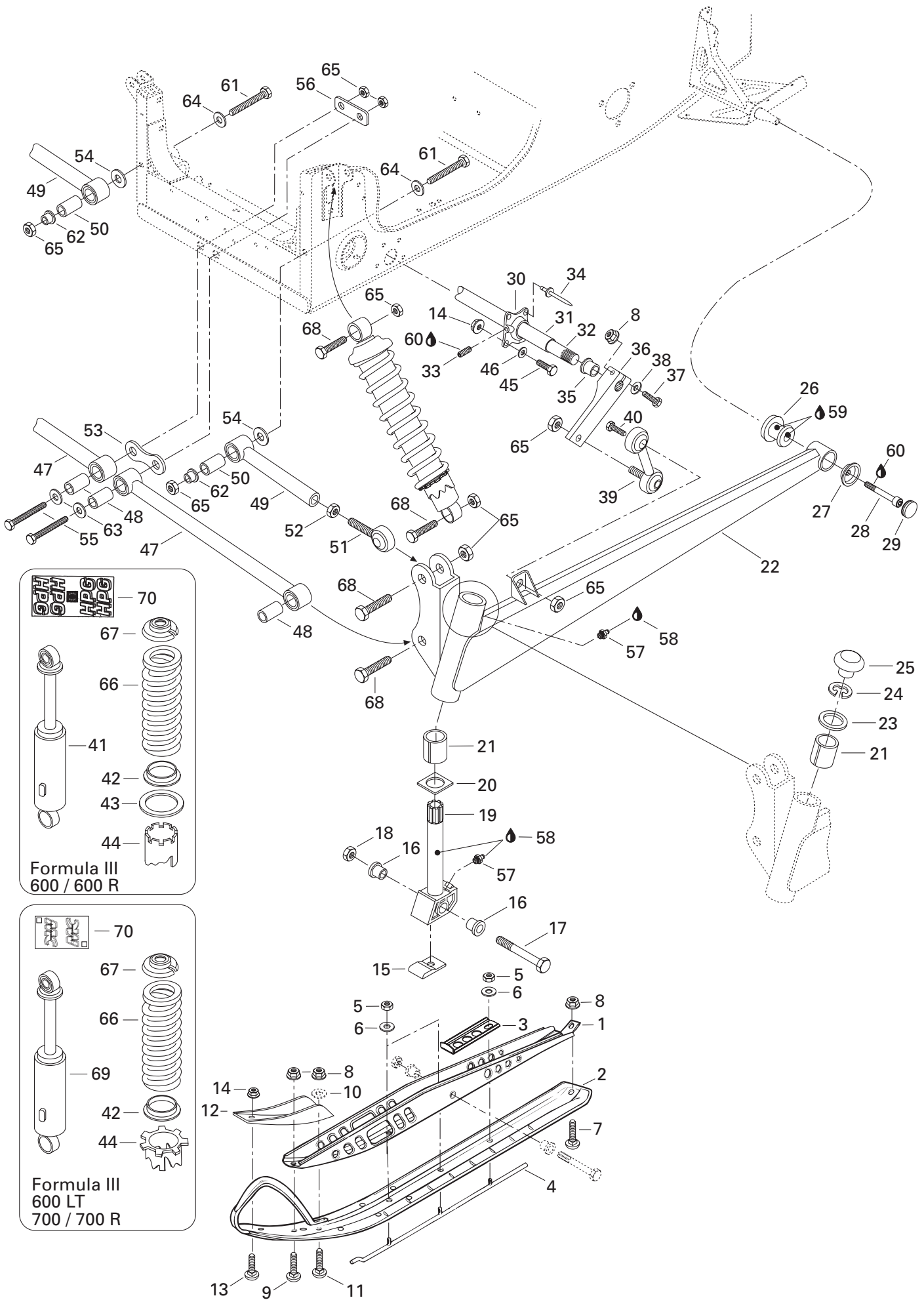


# Steering System

## Système de direction

FORMULA III

		FORMULA III						
		6	6	6	7	7		
		0	0	0	0	0		
		0	0	0	0	0		
		R	LT			R		
<b>36</b>	572 0645 00	Upper Half Bushing .....	Demi-douille supérieure .....	1	1	1	1	1
<b>37</b>	506 0606 00	«U» Clamp .....	Bride en «U» .....	1	1	1	1	1
<b>38</b>	572 0671 00	Half Bushing .....	Demi-douille .....	2	2	2	2	2
<b>N 39</b>	506 1420 00	Handle Bar .....	Guidon .....	1	1	1	1	1
<b>40</b>	277 0001 42	Steering Clamp .....	Bride de direction .....	2	2	2	2	2
<b>41</b>	222 0855 65	Hex. Screw M8 x 55 .....	Vis hex. M8 x 55 .....	4	4	4	4	4
<b>N 42</b>	572 1005 00	Handle Grip .....	Gaine de poignée .....	2	2	2	2	2
<b>N 43</b>	570 0541 00	Tie-Rod Cap .....	Capuchon de timonerie .....	2	2	2	2	2
<b>N 44</b>	572 0790 00	Steering Padding .....	Rembourrage de guidon .....	1	1	1	1	1
<b>N 45</b>	572 1062 00	Keyway .....	Mortaise .....	2	2	2	2	2
<b>46</b>	572 0819 00	Handle Bar End .....	Bout de guidon .....	2	2	2	2	2
<b>47</b>	413 7061 00	Lithium Grease, 400gr .....	Graisse-Lithium, 400gr .....	@	@	@	@	@
<b>48</b>	410 1100 00	Heating Grip .....	Poignée chauffante .....	2	2	2	2	2
<b>49</b>	293 7500 01	Tie Rap .....	Attache .....	2	2	2	2	2
<b>50</b>	561 5031 00	Female Connector .....	Raccord femelle .....	3	3	3	3	3
<b>51</b>	409 2043 00	Female Connector Housing .....	Logement de raccord femelle .....	1	1	1	1	1
<b>52</b>	414 1152 00	Tie Rap .....	Attache .....	@	@	@	@	@
<b>53</b>	415 0407 00	Horn (Europe) .....	Avertisseur (Europe) .....	1	-	-	-	-





## Front Suspension and Ski Suspension avant et ski

FORMULA III

		FORMULA III						
		6	6	6	7	7		
		0	0	0	0	0		
		0	0	0	0	0		
		R	LT			R		
1	505 0681 00	Ski Support	Support de ski	2	2	2	2	2
2	572 0904 00	Plastic Ski (Black)	Ski de plastique (noir)	2	2	-	2	2
N	572 1092 00	Plastic Ski (Black) (Europe)	Ski de plastique (noir) (Europe)	2	-	-	-	-
N	572 1092 00	Plastic Ski (Black)	Ski de plastique (noir)	-	-	2	-	-
3	505 0675 09	Stopper	Butée	2	2	2	2	2
4-5	505 0673 20	Carbide Runner (5)	Lisse de carbure (5)	2	2	2	2	2
5	228 5010 45	Elastic Stop Nut M10	Écrou élastique M10	6	6	6	6	6
6	224 0022 51	Flat Washer	Rondelle plate	6	6	6	6	6
7	222 2825 65	Carriage Bolt M8 x 25	Boulon de carrosserie M8 x 25	2	2	2	2	2
8	228 7810 45	Elastic Flanged Stop Nut M8	Écrou élastique à épaulement M8	8	8	8	8	8
9	222 2830 65	Carriage Bolt M8 x 30	Boulon de carrosserie M8 x 30	2	2	2	2	2
10	— XXX —	Washer	Rondelle	2	2	2	2	2
11	222 2840 65	Carriage Bolt M8 x 40	Boulon de carrosserie M8 x 40	2	2	2	2	2
N 12	506 1438 00	Ski Reinforcement	Renfort de ski	2	2	2	2	2
13	222 2625 65	Carriage Bolt M6 x 25	Boulon de carrosserie M6 x 25	2	2	2	2	2
14	228 7610 45	Elastic Flanged Stop Nut M6	Écrou élastique à épaulement M6	4	4	4	4	4
15	570 0468 00	Ski Stopper	Butée de ski	2	2	2	2	2
16	414 5306 00	Cushion	Coussinet	4	4	4	4	4
17	732 6011 76	Hex. Screw M12	Vis hex. M12	2	2	2	2	2
18	228 5210 45	Elastic Stop Nut M12	Écrou élastique M12	2	2	2	2	2
N 19	506 1445 00	Ski Leg	Jambe de ski	2	2	2	2	2
20	506 0812 00	Wear Plate	Plaquette d'usure	2	2	2	2	2
21	572 0699 00	Cushion	Coussinet	4	4	4	4	4
N 22	506 1422 00	L.H. Swing Arm	Bras oscillant GA	1	1	1	1	1
N	506 1423 00	R.H. Swing Arm	Bras oscillant DR	1	1	1	1	1
23	506 0809 00	Thrust Washer	Rondelle d'appui	2	2	2	2	2
24	371 9104 00	Circlip	Circlip	2	2	2	2	2
25	572 0913 00	Cap	Bouchon	2	2	2	2	2
N 26	570 0627 00	Rubber Damper	Coussinet tampon	2	2	2	2	2
N 27	506 1285 00	Bowl	Coupole	2	2	2	2	2
28	— XXX —	Allen Screw M10 x 25	Vis Allen M10 x 25	2	2	2	2	2
29	572 0459 00	Cap	Capuchon	2	2	2	2	2
N 30	506 1480 00	R.H. Housing	Logement DR	1	1	1	1	1
N	506 1389 00	L.H. Housing	Logement GA	1	1	1	1	1
31	506 1362 00	Main Tube	Tube principal	1	1	1	1	1
32	506 1343 00	Stabilizator	Stabilisateur	1	1	1	1	1
33	414 4408 00	Set Screw M8 x 10	Vis d'ajustement M8 x 10	4	4	4	4	4

Parts marked with «XXX» are not available as spare parts.

Les articles marqués d'un «XXX» ne sont pas disponibles comme pièces de remplacement.



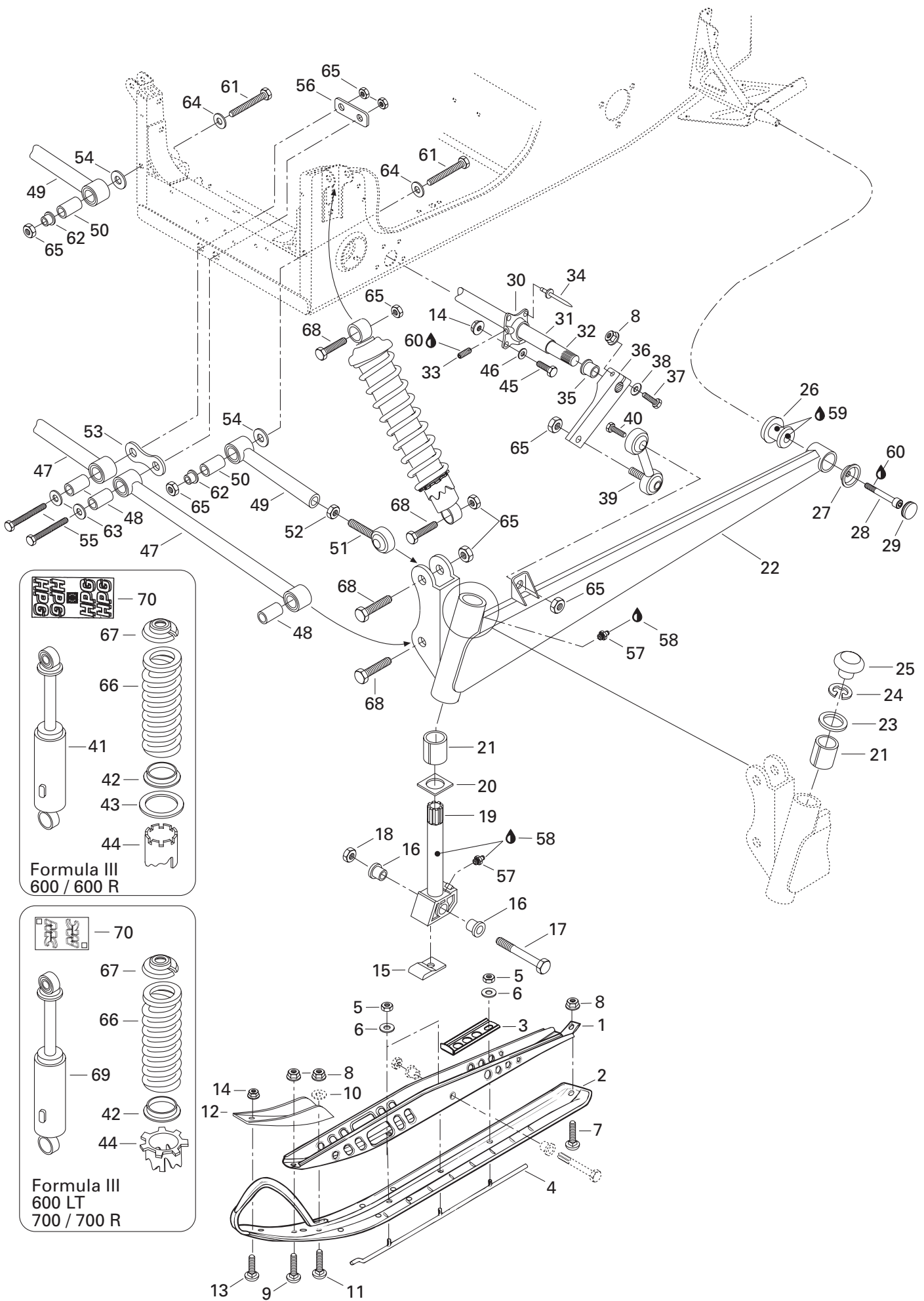
# Front Suspension and Ski Suspension avant et ski

FORMULA III

6	6	6	7	7
0	0	0	0	0
0	0	0	0	0
	R	LT		R

<b>34</b>	390 4049 00	Rivet .....	Rivet .....	6	6	6	6	6
<b>35</b>	415 0395 00	Cushion .....	Coussinet .....	2	2	2	2	2
<b>36</b>	506 1344 02	Lever-Stabilizer .....	Levier stabilisateur .....	2	2	2	2	2
<b>37</b>	222 0845 65	Hex. Screw M8 x 45 .....	Vis hex. M8 x 45 .....	2	2	2	2	2
<b>38</b>	224 0811 71	Flat Washer 8 mm .....	Rondelle plate 8 mm .....	2	2	2	2	2
<b>N 39</b>	415 1014 00	Double Ball Joint .....	Joint à rotule double .....	2	2	2	2	2
<b>40</b>	222 0035 65	Hex. Screw M10 x 35 .....	Vis hex. M10 x 35 .....	2	2	2	2	2
<b>N 41-44</b>	415 0752 00	Front Shock .....	Amortisseur avant .....	2	2	-	-	-
<b>42</b>	415 0528 00	Spring Guide .....	Guide de ressort .....	2	2	-	-	-
	503 1651 00	Spring Guide .....	Guide de ressort .....	-	-	2	2	2
<b>43</b>	415 0529 00	Thrust Washer .....	Rondelle d'appui .....	2	2	-	-	-
<b>N 44</b>	415 1099 00	Adjuster Ring .....	Bague de réglage .....	2	2	-	-	-
	503 1690 00	Adjuster Ring .....	Bague de réglage .....	-	-	2	2	2
<b>45</b>	222 0625 65	Hex. Screw M6 x 25 .....	Vis hex. M6 x 25 .....	2	2	2	2	2
<b>46</b>	224 0611 51	Flat Washer 6 mm .....	Rondelle plate 6 mm .....	2	2	2	2	2
<b>N 47-48</b>	580 6465 00	<b>Lower Arm Ass'y</b> .....	<b>Barreau inférieur ass.</b> .....	2	2	2	2	2
<b>N 48</b>	506 1291 00	Bushing .....	Coussinet .....	4	4	4	4	4
<b>N 49-50</b>	580 6464 00	<b>Adjustable Arm Ass'y</b> .....	<b>Barreau ajustable ass.</b> .....	2	2	2	2	2
<b>N 50</b>	506 1291 00	Bushing .....	Coussinet .....	2	2	2	2	2
<b>N 51</b>	415 0684 00	Ball Joint .....	Joint à rotule .....	2	2	2	2	2
<b>52</b>	732 6100 19	Hex. Jam Nut M12 .....	Écrou d'arrêt M12 .....	2	2	2	2	2
<b>N 53</b>	506 1479 00	Plate .....	Plaque .....	1	1	1	1	1
<b>N 54</b>	506 1481 00	Washer .....	Rondelle .....	2	2	2	2	2
<b>55</b>	222 0085 65	Hex. Screw M10 x 85 .....	Vis hex. M10 x 85 .....	2	2	2	2	2
<b>N 56</b>	506 1483 00	Plate .....	Plaque .....	1	1	1	1	1
<b>57</b>	408 2007 00	Grease Fitting .....	Graisser .....	4	4	4	4	4
<b>58</b>	413 7061 00	Lithium Grease, 400 gr. ....	Graisse au lithium, 400 gr. ....	@	@	@	@	@
<b>59</b>	293 5500 14	Grease, Super Lube #823-28 ..	Graisse, Super Lube #823-28 ..	@	@	@	@	@
<b>60</b>	413 7074 00	Loctite 271, 10 cc .....	Loctite 271, 10 cc .....	@	@	@	@	@
<b>61</b>	732 6010 04	Hex. Screw M10 x 110 .....	Vis hex. M10 x 110 .....	2	2	2	2	2
<b>N 62</b>	506 1484 00	Spacer .....	Entretoise .....	2	2	2	2	2
<b>63</b>	503 1758 00	Washer .....	Rondelle .....	2	2	2	2	2
<b>64</b>	399 9101 00	Flat Washer .....	Rondelle plate .....	2	2	2	2	2
<b>65</b>	228 5010 45	Elastic Stop Nut M10 .....	Écrou élastique M10 .....	16	16	16	16	16
<b>N 66</b>	415 0793 00	Shock Spring .....	Ressort d'amortisseur .....	2	2	-	-	-
<b>N</b>	415 0794 00	Shock Spring .....	Ressort d'amortisseur .....	-	-	2	2	2
<b>67</b>	503 1406 00	Spring Stopper .....	Butée du ressort .....	2	2	2	2	2
<b>68</b>	222 0055 65	Hex. Screw M10 x 55 .....	Vis hex. M10 x 55 .....	8	8	8	8	8



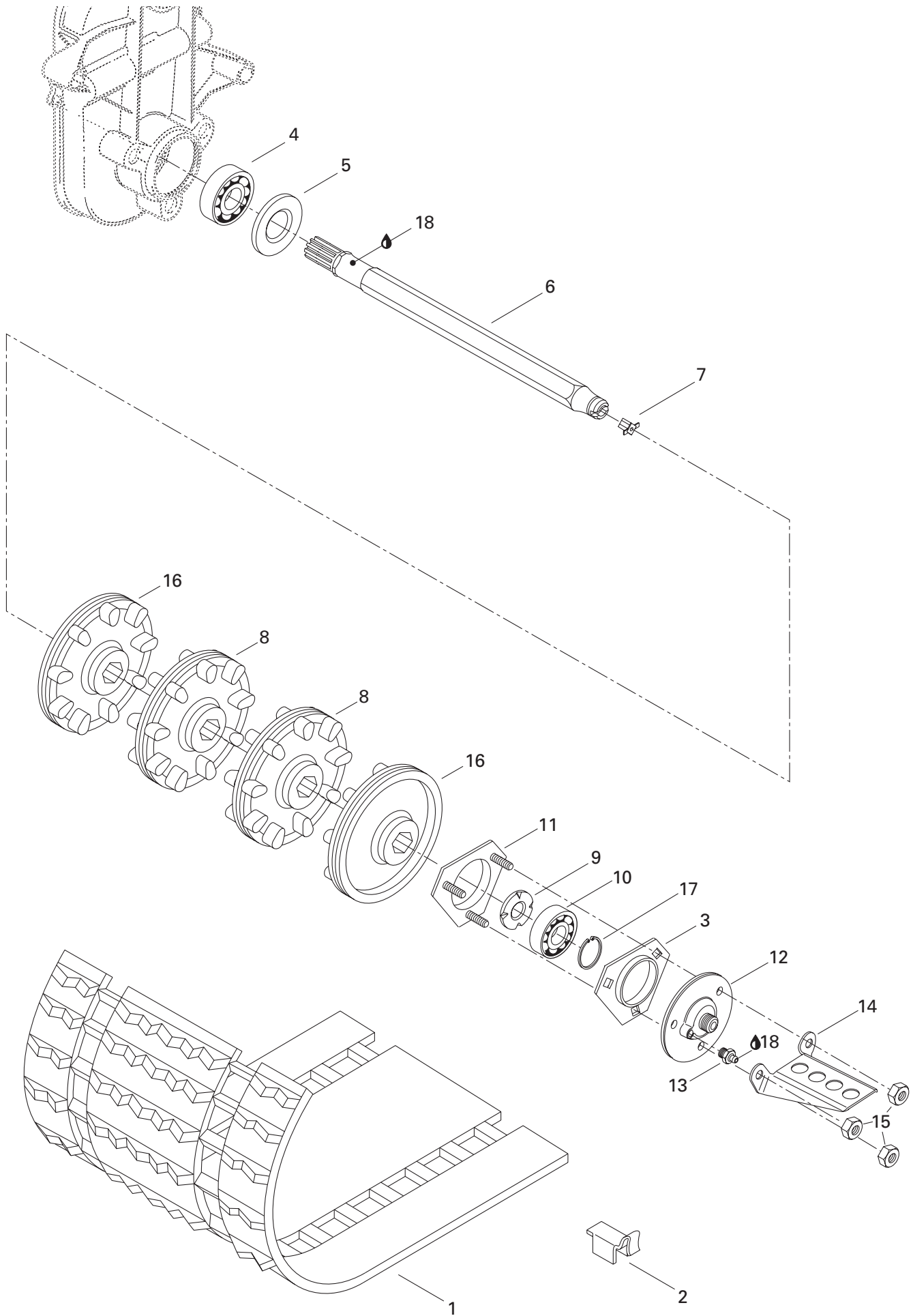




## Front Suspension and Ski Suspension avant et ski

### FORMULA III

				6	6	6	7	7
				0	0	0	0	0
				0	0	0	0	0
				R	LT			R
<b>N 69</b>	415 0755 00	Front Shock .....	Amortisseur avant .....	-	-	2	-	-
<b>N</b>	415 1025 00	Front Shock .....	Amortisseur avant .....	-	-	-	2	2
<b>70</b>	414 8714 00	HPG Decal .....	Décalque HPG .....	2	2	-	-	-
<b>N</b>	418 0015 00	MC Decal .....	Décalque MC .....	-	-	2	2	2



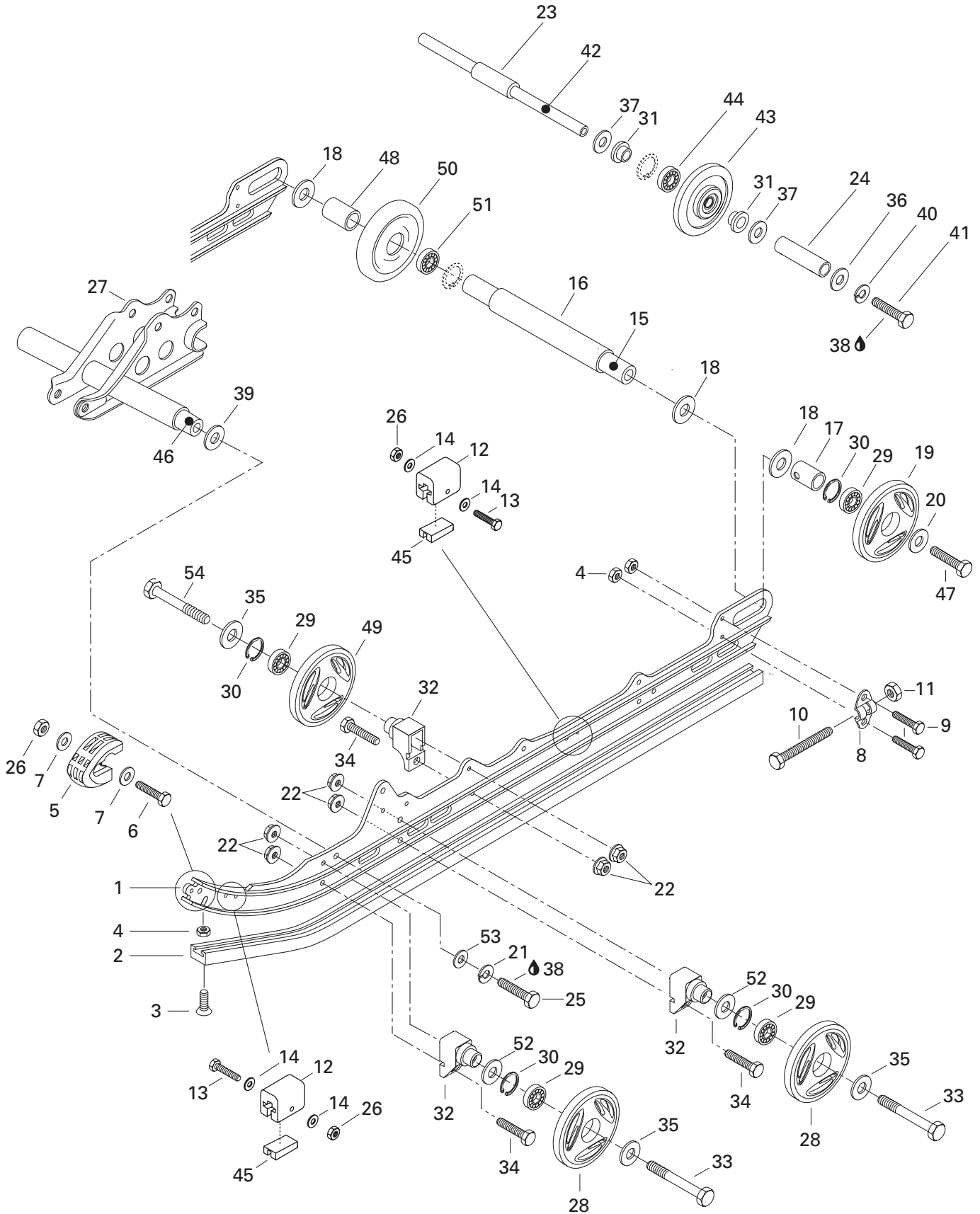


## Drive Axle and Track Essieu moteur et chenille

### FORMULA III

		FORMULA III						
		6	6	6	7	7		
		0	0	0	0	0		
		0	0	0	0	0		
			R	LT		R		
<b>N 1-2</b>	570 2124 00	Track .....	Chenille .....	1	1	-	1	1
<b>N</b>	570 2125 00	Track .....	Chenille .....	-	-	1	-	-
<b>2</b>	500 0034 00	Guide Cleat .....	Agrafe guide .....	36	36	36	36	36
<b>3</b>	501 0250 00	Flange .....	Flasque .....	1	1	1	1	1
<b>4</b>	405 4039 00	Ball Bearing, 6206 .....	Roulement à billes, 6206 .....	1	1	1	1	1
<b>5</b>	581 0565 00	Oil Seal .....	Joint d'étanchéité d'huile .....	1	1	1	1	1
<b>N 6</b>	501 0265 00	Drive Axle .....	Arbre d'entraînement .....	1	1	1	1	1
<b>7</b>	572 0101 00	Speedometer Drive Insert .....	Prise de l'indicateur de vitesse .....	1	1	1	1	1
<b>8</b>	414 6639 00	9-Tooth Sprocket .....	Barbotin 9 dents .....	2	2	2	2	2
<b>9</b>	501 0174 00	Ball Bearing Protector .....	Protecteur de roulement à billes .....	1	1	1	1	1
<b>N 10</b>	405 4086 00	Ball Bearing .....	Roulement à billes .....	1	1	1	1	1
<b>N 11</b>	501 0268 00	Bearing Housing .....	Logement de roulement .....	1	1	1	1	1
<b>N 12</b>	572 0940 00	Flange (Speedo Drive Insert) .....	Flasque (Prise ind. vitesse) .....	1	1	1	1	1
<b>13</b>	408 2007 00	Grease Fitting .....	Raccord de graissage .....	1	1	1	1	1
<b>N 14</b>	517 2901 00	Cable Protector .....	Protecteur de câble .....	1	1	1	1	1
<b>15</b>	228 5810 45	Nut Elastic Hex. M8 .....	Écrou élastique hex. M8 .....	3	3	3	3	3
<b>16</b>	414 9908 00	9-Tooth Half Sprocket .....	Demi-barbotin 9 dents .....	2	2	2	2	2
<b>17</b>	371 9102 00	Circlip .....	Circlip .....	1	1	1	1	1
<b>18</b>	413 7061 00	Lithium Grease, 400 Gr. ....	Graisse au lithium, 400 gr. ....	@	@	@	@	@

121"





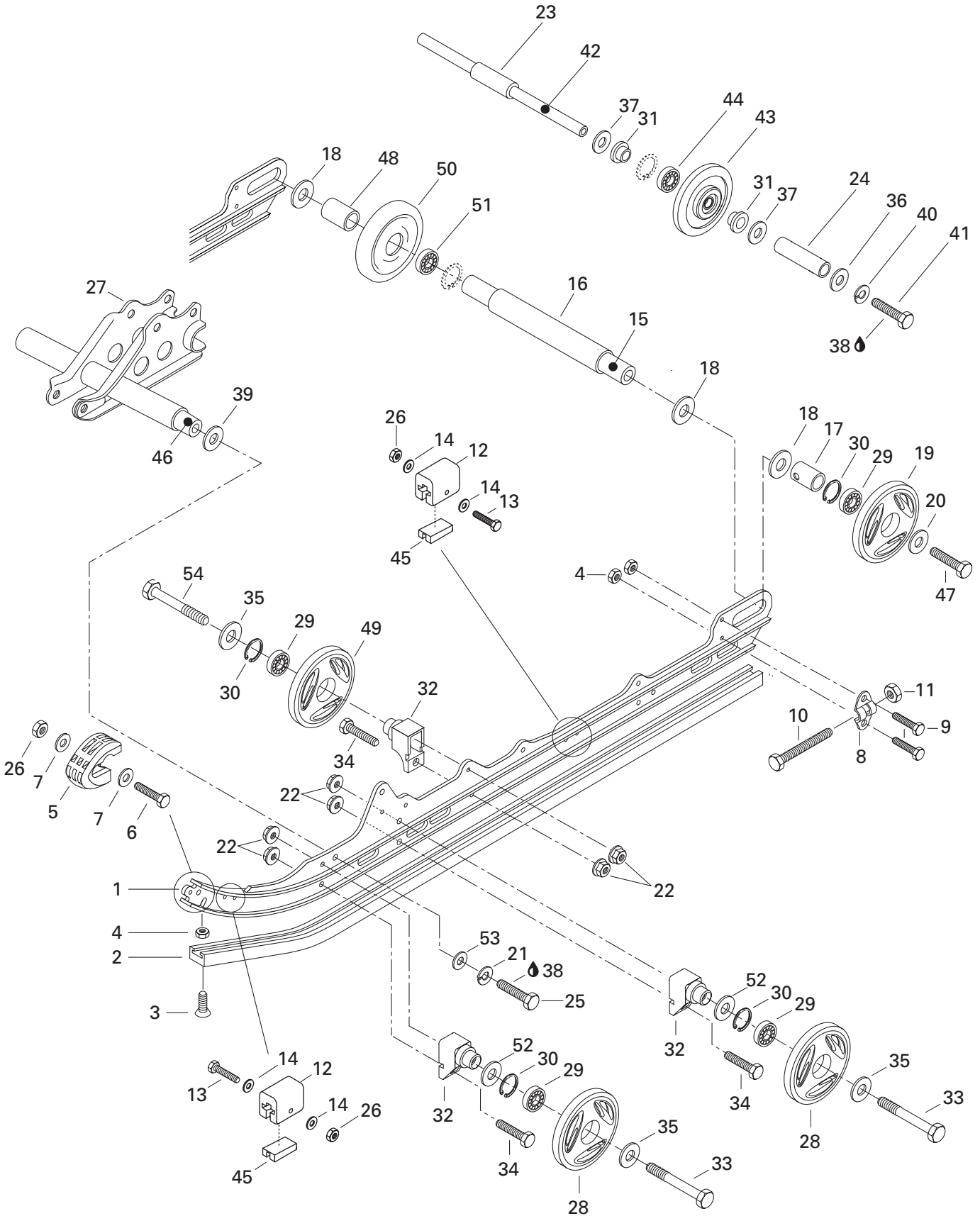
# Rear Suspension (121")

## Suspension arrière (121")

FORMULA III

		FORMULA III				
		6	6	6	7	7
		0	0	0	0	0
		0	0	0	0	0
			R	LT		R
<b>N 1</b>	503 1816 00	Runner	.....	Rail	.....	2 2 - 2 2
<b>N 2</b>	560 1032 00	Runner Shoe	.....	Glissière	.....	2 2 - 2 2
<b>3</b>	216 3625 60	Countersunk Head Screw M6 x 25	.....	Vis à tête fraisée M6 x 25	.....	2 2 - 2 2
<b>4</b>	228 5610 45	Elastic Stop Nut M6	.....	Écrou élastique M6	.....	6 6 - 6 6
<b>5</b>	572 0754 00	Runner Protector	.....	Protecteur de rail	.....	2 2 - 2 2
<b>6</b>	222 0525 65	Hex. Screw M5 x 25	.....	Vis hex. M5 x 25	.....	2 2 - 2 2
<b>7</b>	391 3016 00	Flat Washer	.....	Rondelle plate	.....	4 4 - 4 4
<b>8</b>	503 1553 00	Tensioner	.....	Tendeur	.....	2 2 - 2 2
<b>9</b>	222 0620 65	Hex. Screw M6 x 20	.....	Vis hex. M6 x 20	.....	4 4 - 4 4
<b>10</b>	732 6010 17	Hex. Screw M10 x 110	.....	Vis hex. M10 x 110	.....	2 2 - 2 2
<b>11</b>	228 5010 45	Elastic Stop Nut M10	.....	Écrou élastique M10	.....	2 2 - 2 2
<b>12</b>	570 0630 00	Rubber Stopper	.....	Butée de caoutchouc	.....	4 4 - 4 4
<b>13</b>	222 0540 65	Hex. Screw M5 x 40	.....	Vis hex. M5 x 40	.....	4 4 - 4 4
<b>14</b>	391 3017 00	Flat Washer	.....	Rondelle plate	.....	8 8 - 8 8
<b>15</b>	503 1607 00	Rear Axle	.....	Essieu arrière	.....	1 1 - 1 1
<b>16</b>	503 1395 00	Spacer (Long)	.....	Entretoise (longue)	.....	1 1 - 1 1
<b>17</b>	503 1548 00	Outer Spacer	.....	Entretoise extérieure	.....	2 2 - 2 2
<b>18</b>	504 1082 00	Shim	.....	Cale	.....	4 4 - 4 4
<b>N 19</b>	570 0667 32	Wheel 165 (Yellow)	.....	Roue 165 (jaune)	.....	2 2 - 2 2
<b>N 20</b>	503 1833 00	Washer	.....	Rondelle	.....	2 2 - 2 2
<b>21</b>	224 7212 18	Lock Washer 12 mm	.....	Rondelle-frein 12 mm	.....	2 2 - 2 2
<b>22</b>	228 7810 45	Flanged Elastic Stop Nut M8	.....	Écrou élastique à épaulement M8	.....	12 12 - 12 12
<b>23</b>	503 1531 00	Center Spacer	.....	Entretoise centrale	.....	1 1 - 1 1
<b>24</b>	503 1602 00	External Spacer	.....	Entretoise extérieure	.....	2 2 - 2 2
<b>25</b>	222 0235 65	Hex. Screw M12 x 35	.....	Vis hex. M12 x 35	.....	2 2 - 2 2
<b>26</b>	228 5510 45	Elastic Stop Nut M5	.....	Écrou d'arrêt élastique M5	.....	6 6 - 6 6
<b>N 27</b>	503 1828 00	Welded Shock Support	.....	Support soudé d'amortisseur	.....	1 1 - 1 1
<b>N 28</b>	570 0666 32	Idler Wheel 135 (Yellow)	.....	Roue de support 135 (jaune)	.....	4 4 - 4 4
<b>29</b>	405 4045 00	Ball Bearing 6205	.....	Roulement à billes 6205	.....	8 8 - 8 8
<b>30</b>	371 9017 00	Circlip	.....	Circlip	.....	8 8 - 8 8
<b>31</b>	414 8884 00	Cushion	.....	Coussinet	.....	4 4 - 4 4
<b>N 32</b>	503 1746 00	Support	.....	Support	.....	6 6 - 6 6
<b>33</b>	222 0885 65	Hex. Screw M8 x 85	.....	Vis hex. M8 x 85	.....	4 4 - 4 4
<b>34</b>	222 0825 65	Hex. Screw M8 x 25	.....	Vis hex. M8 x 25	.....	6 6 - 6 6
<b>N 35</b>	503 1831 00	Washer	.....	Rondelle	.....	6 6 - 6 6
<b>36</b>	503 1699 00	Washer (Black)	.....	Rondelle (noir)	.....	2 2 - 2 2
<b>37</b>	503 1540 00	Washer	.....	Rondelle	.....	4 4 - 4 4
<b>38</b>	413 7074 00	Loctite 271, 10 c.c.	.....	Loctite 271, 10 c.c.	.....	@ @ - @ @

121"





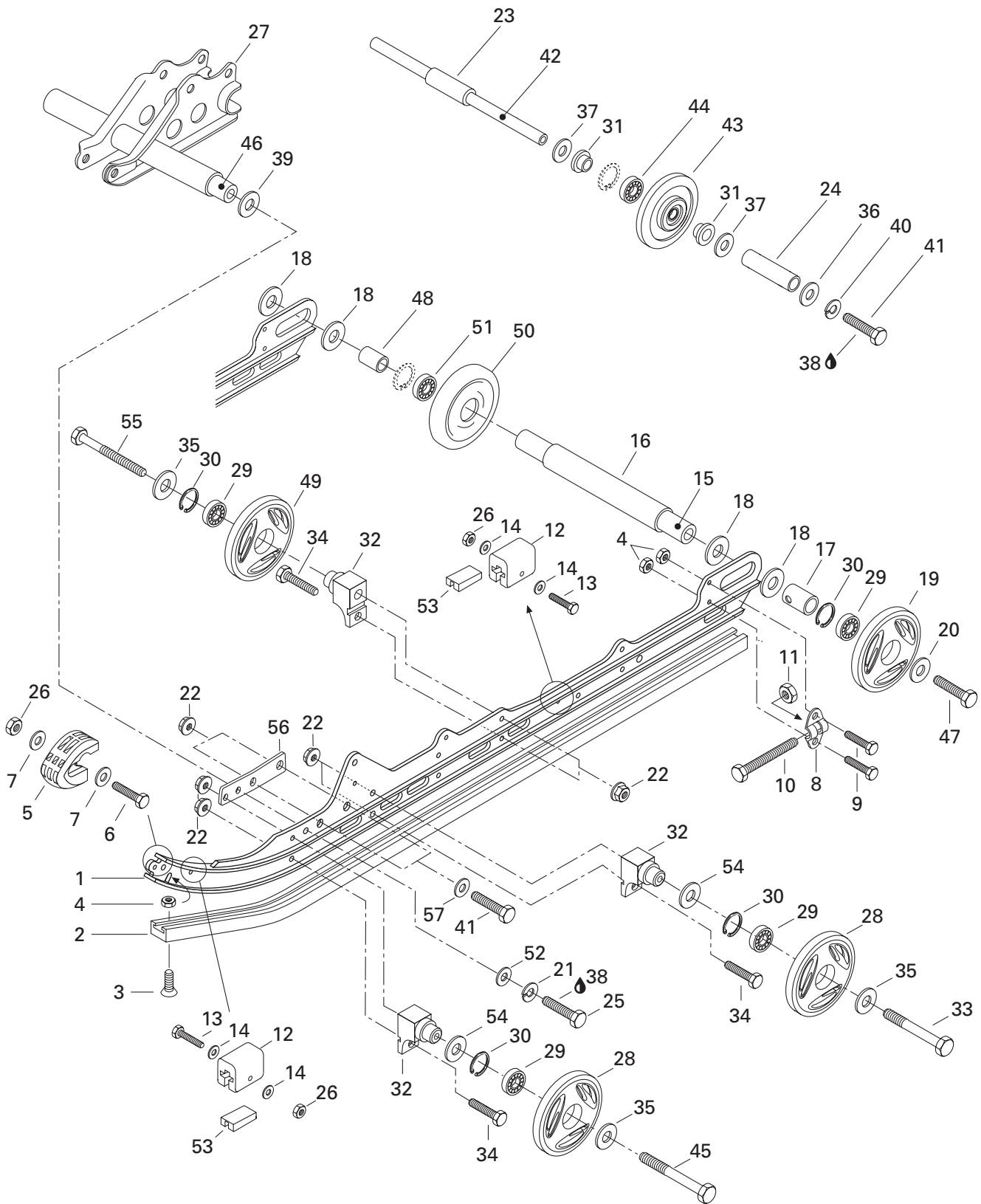
## Rear Suspension (121") Suspension arrière (121")

FORMULA III

		FORMULA III						
		6	6	6	7	7		
		0	0	0	0	0		
		0	0	0	0	0		
		R	LT			R		
39	503 1754 00	Hardened Washer .....	Rondelle trempée .....	2	2	-	2	2
40	224 7811 40	Lock Washer 8 mm .....	Rondelle-frein 8 mm .....	2	2	-	2	2
41	222 0830 65	Hex. Screw M8 x 30 .....	Vis hex. M8 x 30 .....	2	2	-	2	2
42	503 1600 00	Wheel Support Axle .....	Axe de roue de support .....	1	1	-	1	1
43-44	572 0189 00	<b>Idler Wheel</b> .....	<b>Roue de support</b> .....	2	2	-	2	2
44	405 4045 00	Ball Bearing 6205 .....	Roulement à billes 6205 .....	2	2	-	2	2
45	572 0848 00	Stopper Reinforcement .....	Renfort de butée .....	4	4	-	4	4
46	503 1748 00	Shaft (Shock Support) .....	Arbre (support amortisseur) .....	1	1	-	1	1
47	732 6010 02	Hex. Screw .....	Vis hex. ....	2	2	-	2	2
48	503 1396 00	Spacer (Short) .....	Entretoise (courte) .....	1	1	-	1	1
N 49	570 0666 22	Bonded Wheel 135 .....	Roue enrobée 135 .....	2	2	-	2	2
50-51	572 0458 00	<b>Wheel 165</b> .....	<b>Roue 165</b> .....	1	1	-	1	1
51	405 4045 00	Ball Bearing 6205 .....	Roulement à billes 6205 .....	1	1	-	1	1
52	503 1737 00	Washer .....	Rondelle .....	4	4	-	4	4
53	224 0212 51	Flat Washer 12 mm .....	Rondelle plate 12 mm .....	2	2	-	2	2
54	222 0880 65	Hex. Screw M8 x 80 .....	Vis hex. M8 x 80 .....	2	2	-	2	2



136"



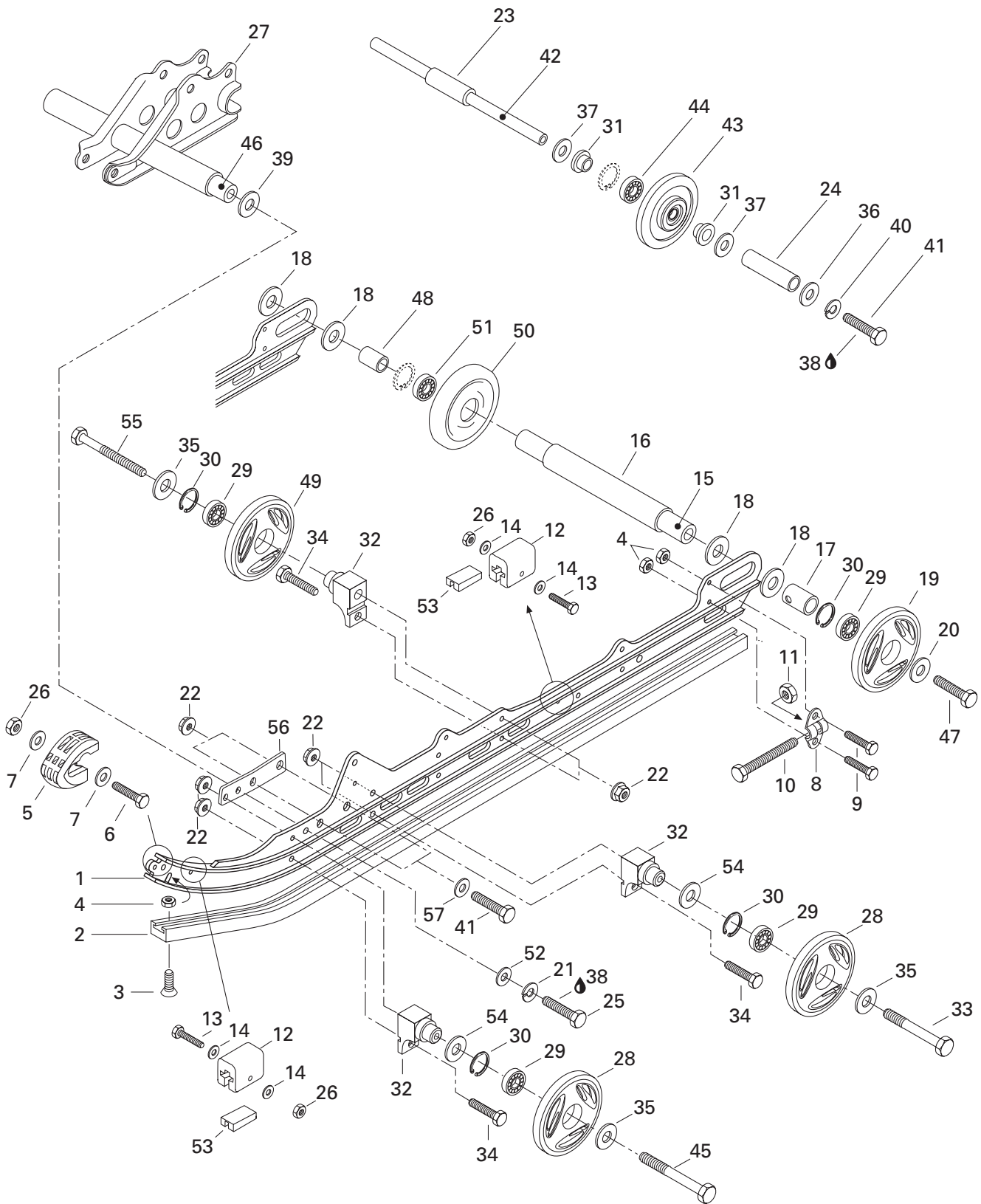


## Rear Suspension (136") Suspension arrière (136")

FORMULA III

				6	6	6	7	7
				0	0	0	0	0
				0	0	0	0	0
				R	LT		R	
<b>N 1</b>	503 1817 00	Runner .....	Rail .....	-	-	2	-	-
<b>N 2</b>	560 3155 00	Runner Shoe .....	Glissière .....	-	-	2	-	-
<b>3</b>	216 3625 60	Countersunk Head Screw M6 x 25 .....	Vis à tête fraisée M6 x 25 .....	-	-	2	-	-
<b>4</b>	228 5610 45	Elastic Stop Nut M6 .....	Écrou élastique M6 .....	-	-	6	-	-
<b>5</b>	572 0754 00	Runner Protector .....	Protecteur de rail .....	-	-	2	-	-
<b>6</b>	222 0525 65	Hex. Screw M5 x 25 .....	Vis hex. M5 x 25 .....	-	-	2	-	-
<b>7</b>	391 3016 00	Washer .....	Rondelle .....	-	-	4	-	-
<b>8</b>	503 1553 00	Tensioner .....	Tendeur .....	-	-	2	-	-
<b>9</b>	222 0620 65	Hex. Screw M6 x 20 .....	Vis hex. M6 x 20 .....	-	-	4	-	-
<b>10</b>	732 6010 17	Hex. Screw M10 x 110 .....	Vis hex. M10 x 110 .....	-	-	2	-	-
<b>11</b>	228 5010 45	Elastic Stop Nut M10 .....	Écrou élastique M10 .....	-	-	2	-	-
<b>12</b>	570 0630 00	Rubber Stopper .....	Butée de caoutchouc .....	-	-	4	-	-
<b>13</b>	222 0540 65	Hex. Screw M5 x 40 .....	Vis hex. M5 x 40 .....	-	-	4	-	-
<b>14</b>	391 3017 00	Flat Washer .....	Rondelle plate .....	-	-	8	-	-
<b>15</b>	503 1607 00	Rear Axle .....	Essieu arrière .....	-	-	1	-	-
<b>16</b>	503 1395 00	Inner Spacer (long) .....	Entretoise intérieure (longue) .....	-	-	1	-	-
<b>17</b>	503 1548 00	Outer Spacer .....	Entretoise extérieure .....	-	-	2	-	-
<b>18</b>	504 1082 00	Shim .....	Cale .....	-	-	4	-	-
<b>N 19</b>	570 0667 32	Wheel 165 (Yellow) .....	Roue 165 (jaune) .....	-	-	2	-	-
<b>N 20</b>	503 1833 00	Washer .....	Rondelle .....	-	-	2	-	-
<b>N 21</b>	224 7212 18	Washer Lock 12 mm .....	Rondelle-frein 12 mm .....	-	-	2	-	-
<b>22</b>	228 7810 45	Elastic Flanged Nut M8 .....	Écrou élastique à épaulement M8 .....	-	-	16	-	-
<b>23</b>	503 1531 00	Center Spacer .....	Entretoise centrale .....	-	-	1	-	-
<b>24</b>	503 1602 00	External Spacer .....	Entretoise extérieure .....	-	-	2	-	-
<b>25</b>	222 0240 65	Hex. Screw M12 x 40 .....	Vis hex. M12 x 40 .....	-	-	2	-	-
<b>26</b>	228 5510 45	Elastic Stop Nut M5 .....	Écrou d'arrêt élastique M5 .....	-	-	6	-	-
<b>N 27</b>	503 1850 00	Welded Shock Support .....	Support soudé d'amortisseur .....	-	-	1	-	-
<b>N 28</b>	570 0666 32	Idler Wheel 135 (Yellow) .....	Roue de support 135 (jaune) .....	-	-	4	-	-
<b>29</b>	405 4045 00	Ball Bearing 6205 .....	Roulement à billes 6205 .....	-	-	8	-	-
<b>30</b>	371 9017 00	Circlip .....	Circlip .....	-	-	8	-	-
<b>31</b>	414 8884 00	Cushion .....	Coussinet .....	-	-	4	-	-
<b>N 32</b>	503 1746 00	Support .....	Support .....	-	-	6	-	0
<b>33</b>	222 0885 65	Hex. Screw M8 x 85 .....	Vis hex. M8 x 85 .....	-	-	2	-	-
<b>34</b>	222 0825 65	Hex. Screw M8 x 25 .....	Vis hex. M8 x 25 .....	-	-	6	-	-
<b>N 35</b>	503 1831 00	Washer .....	Rondelle .....	-	-	6	-	-
<b>36</b>	503 1699 00	Black Washer .....	Rondelle noire .....	-	-	2	-	-
<b>37</b>	503 1540 00	Washer .....	Rondelle .....	-	-	4	-	-
<b>38</b>	413 7074 00	Loctite 271, 10 c.c. ....	Loctite 271, 10 c.c. ....	-	-	@	-	-
<b>39</b>	503 1754 00	Hard Washer .....	Rondelle trempée .....	-	-	2	-	-

136"



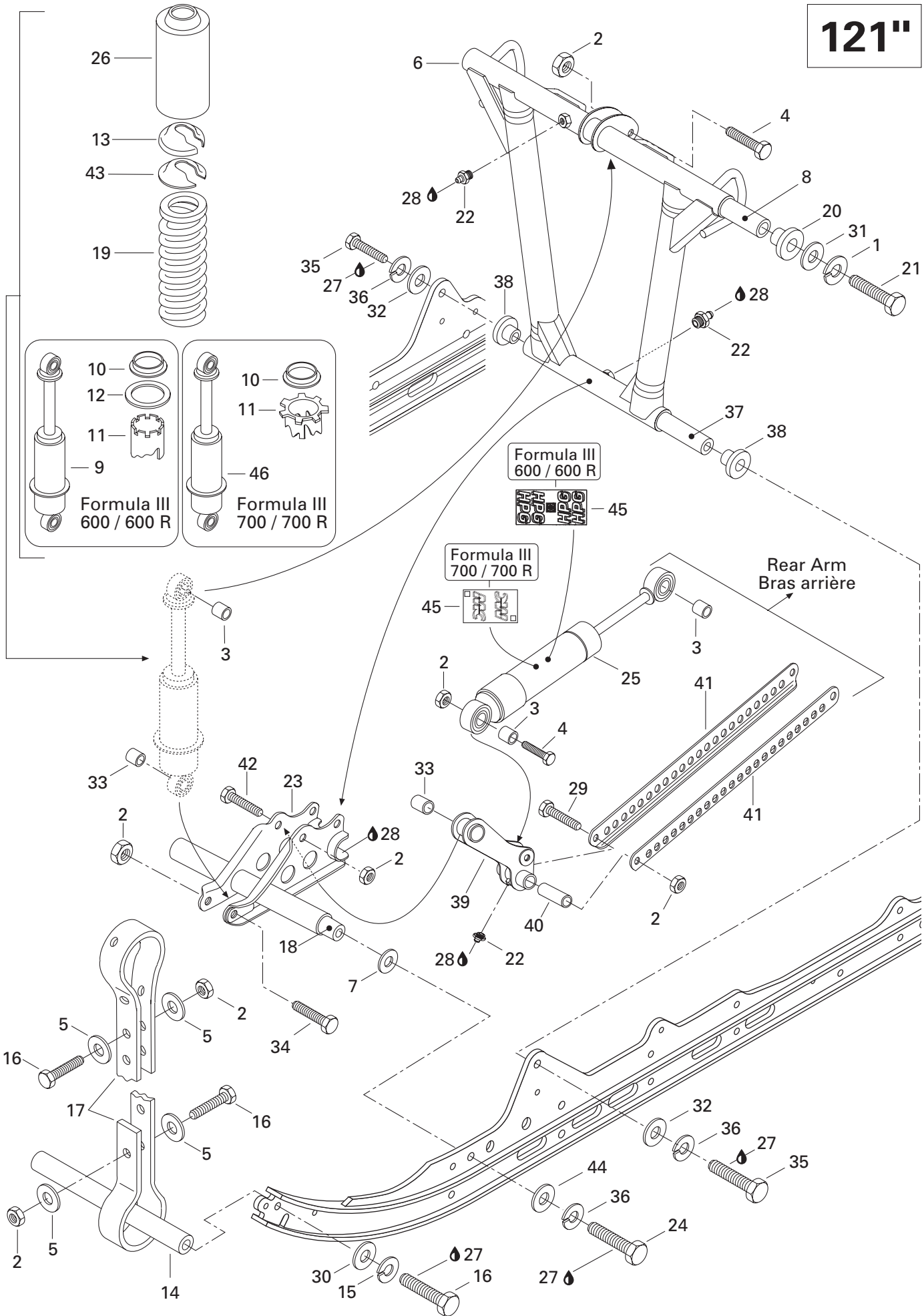


## Rear Suspension (136") Suspension arrière (136")

FORMULA III

				6	6	6	7	7
				0	0	0	0	0
				0	0	0	0	0
				R	LT			R
40	224 7811 40	Lock Washer 8 mm .....	Rondelle-frein 8 mm .....	-	-	2	-	-
41	222 0830 65	Hex. Screw M8 x 30 .....	Vis hex. M8 x 30 .....	-	-	6	-	-
42	503 1600 00	Wheel Support Axle .....	Axe de roue de support .....	-	-	1	-	-
43-44	572 0189 00	<b>Idler Wheel</b> .....	<b>Roue de support</b> .....	-	-	2	-	-
44	405 4045 00	Ball Bearing 6205 .....	Roulement à billes 6205 .....	-	-	2	-	-
45	222 0890 65	Screw Hex. M8 x 90 .....	Vis hex. M8 x 90 .....	-	-	2	-	-
46	503 1749 00	Lower Axle .....	Axe inférieur .....	-	-	1	-	-
47	732 6010 02	Hex. Screw .....	Vis hex. ....	-	-	2	-	-
48	503 1396 00	Interior Spacer (Short) .....	Entretoise intérieure (courte) .....	-	-	1	-	-
N 49	570 0666 22	Bond Wheel 135 .....	Roue enrobée 135 .....	-	-	2	-	-
50-51	572 0458 00	<b>Wheel 165</b> .....	<b>Roue 165</b> .....	-	-	1	-	-
51	405 4045 00	Ball Bearing 6205 .....	Roulement à billes 6205 .....	-	-	1	-	-
52	224 0212 51	Washer 12 mm .....	Rondelle 12 mm .....	-	-	2	-	-
53	572 0848 00	Reinforcement Stopper .....	Renfort de butée .....	-	-	4	-	-
54	503 1737 00	Washer .....	Rondelle .....	-	-	4	-	-
55	222 0880 65	Screw Hex. M8 x 80 .....	Vis hex. M8 x 80 .....	-	-	2	-	-
56	503 1712 00	Reinforcement Plate .....	Plaque de renfort .....	-	-	2	-	-
57	224 0811 71	Washer 8 mm .....	Rondelle 8 mm .....	-	-	4	-	-

121"



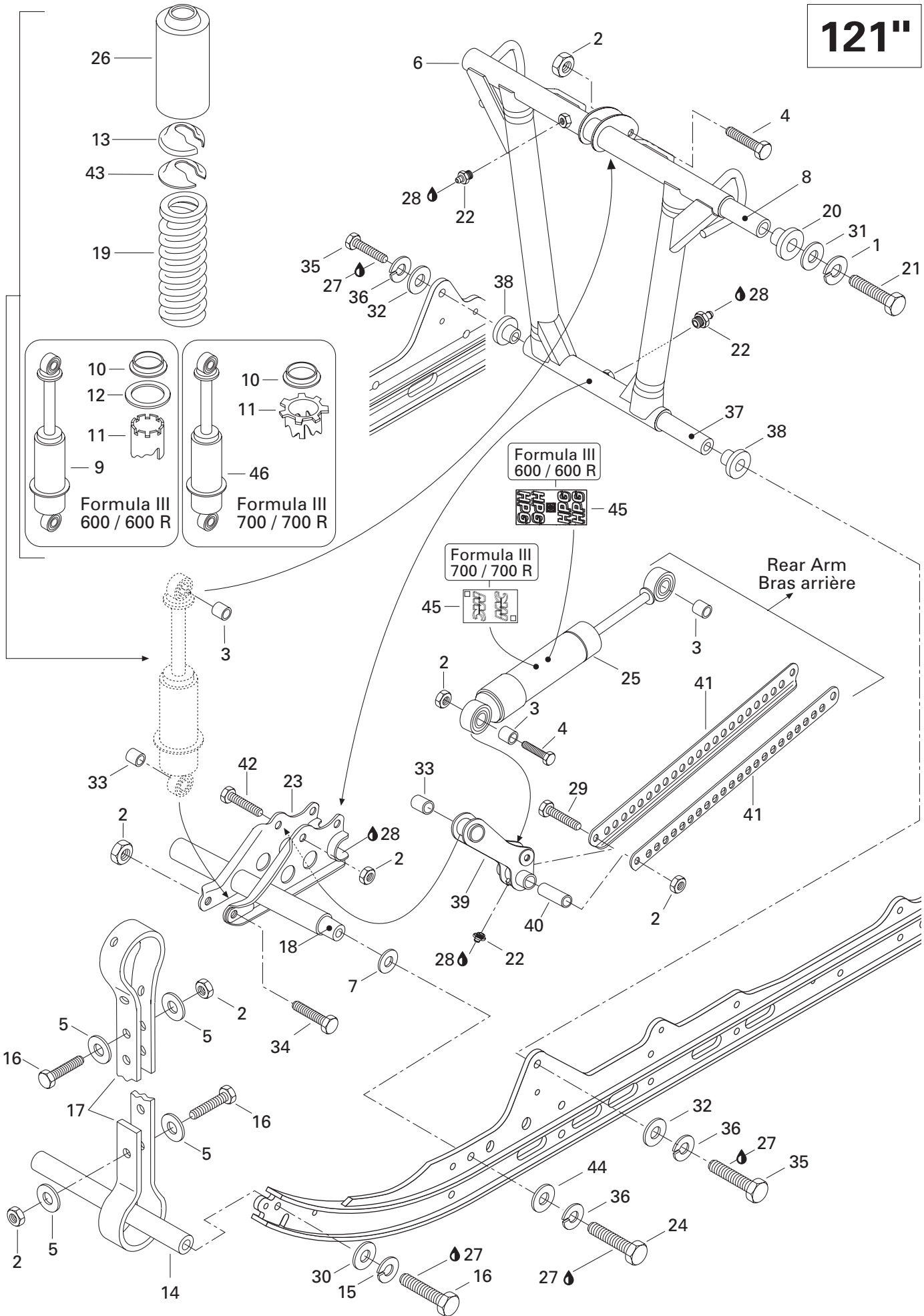


## Front Arm (RR. Susp.) (121") Bras avant (susp. arr.) (121")

FORMULA III

		FORMULA III				
		6	6	6	7	7
		0	0	0	0	0
		0	0	0	0	0
			R	LT		R
1	213 0000 03	Lock Washer 10 mm	Rondelle-frein 10 mm	2	2	- 2 2
2	228 5810 45	Elastic Stop Nut M8	Écrou élastique M8	9	9	- 9 9
3	414 9360 00	Cushion	Coussinet	3	3	- - -
4	222 0840 65	Hex. Screw M8 x 40	Vis hex. M8 x 40	2	2	- 2 2
5	517 0787 00	Washer	Rondelle	8	8	- 8 8
<b>N 6</b>	503 1760 00	Welded Front Arm	Bras avant soudé	1	1	- 1 1
7	503 1754 00	Hardened Washer	Rondelle trempée	2	2	- 2 2
8	503 1590 00	Upper Axle	Axe supérieur	1	1	- 1 1
<b>9-12</b>	415 0335 00	Shock	Amortisseur	1	1	- - -
<b>10</b>	415 0528 00	Spring Guide	Guide de ressort	1	1	- - -
	503 1651 00	Spring Guide	Guide de ressort	-	-	- 1 1
<b>11</b>	415 0527 00	Adjuster Ring	Bague de réglage	1	1	- - -
	503 1690 00	Adjuster Ring	Bague de réglage	-	-	- 1 1
<b>12</b>	415 0529 00	Thrust Washer	Rondelle d'appui	1	1	- - -
<b>13</b>	503 1406 00	Spring Stopper	Butée de ressort	1	1	- 1 1
<b>14</b>	503 1516 00	Axle	Axe	1	1	- 1 1
<b>15</b>	224 7811 40	Lock Washer 8 mm	Rondelle-frein 8 mm	2	2	- 2 2
<b>16</b>	222 0830 65	Hex. Screw M8 x 30	Vis hex. M8 x 30	6	6	- 6 6
<b>17</b>	570 0388 00	Stopper Strap	Courroie d'arrêt	2	2	- 2 2
<b>18</b>	503 1748 00	Shaft (Shock Support)	Arbre (support d'amortisseur)	1	1	- 1 1
<b>N 19</b>	415 1036 00	Shock Spring	Ressort d'amortisseur	1	1	- 1 1
<b>20</b>	415 0279 00	Cushion	Coussinet	2	2	- 2 2
<b>21</b>	222 0060 65	Hex. Screw M10 x 60	Vis hex. M10 x 60	2	2	- 2 2
<b>22</b>	408 2007 00	Grease Fitting M6	Raccord de graissage M6	3	3	- 3 3
<b>N 23</b>	503 1828 00	Welded Shock Support	Support soudé d'amortisseur	1	1	- 1 1
<b>24</b>	222 0235 65	Hex. Screw M12 x 35	Vis hex. M12 x 35	2	2	- 2 2
<b>N 25</b>	415 1018 00	Shock	Amortisseur	1	1	- - -
<b>N</b>	415 1019 00	Shock	Amortisseur	-	-	- 1 1
<b>26</b>	517 2809 00	Protector	Protecteur	1	1	- 1 1
<b>27</b>	413 7074 00	Loctite 271, 10 c.c.	Loctite 271, 10 c.c.	@	@	- @ @
<b>28</b>	413 7061 00	Lithium Grease, 400 gr.	Graisse au lithium, 400 gr.	@	@	- @ @
<b>29</b>	222 0875 65	Hex. Screw M8 x 75	Vis hex. M8 x 75	1	1	- 1 1
<b>30</b>	224 0811 71	Flat Washer 8 mm	Rondelle plate 8 mm	2	2	- 2 2
<b>31</b>	224 0012 11	Flat Washer 10 mm	Rondelle plate 10 mm	2	2	- 2 2
<b>32</b>	224 0212 51	Flat Washer 12 mm	Rondelle plate 12 mm	2	2	- 2 2
<b>33</b>	414 9179 00	Cushion	Coussinet	2	2	- 2 2
<b>34</b>	222 0855 65	Hex. Screw M8 x 55	Vis hex. M8 x 55	1	1	- 1 1
<b>35</b>	222 0260 65	Hex. Screw M12 x 60	Vis hex. M12 x 60	2	2	- 2 2

121"





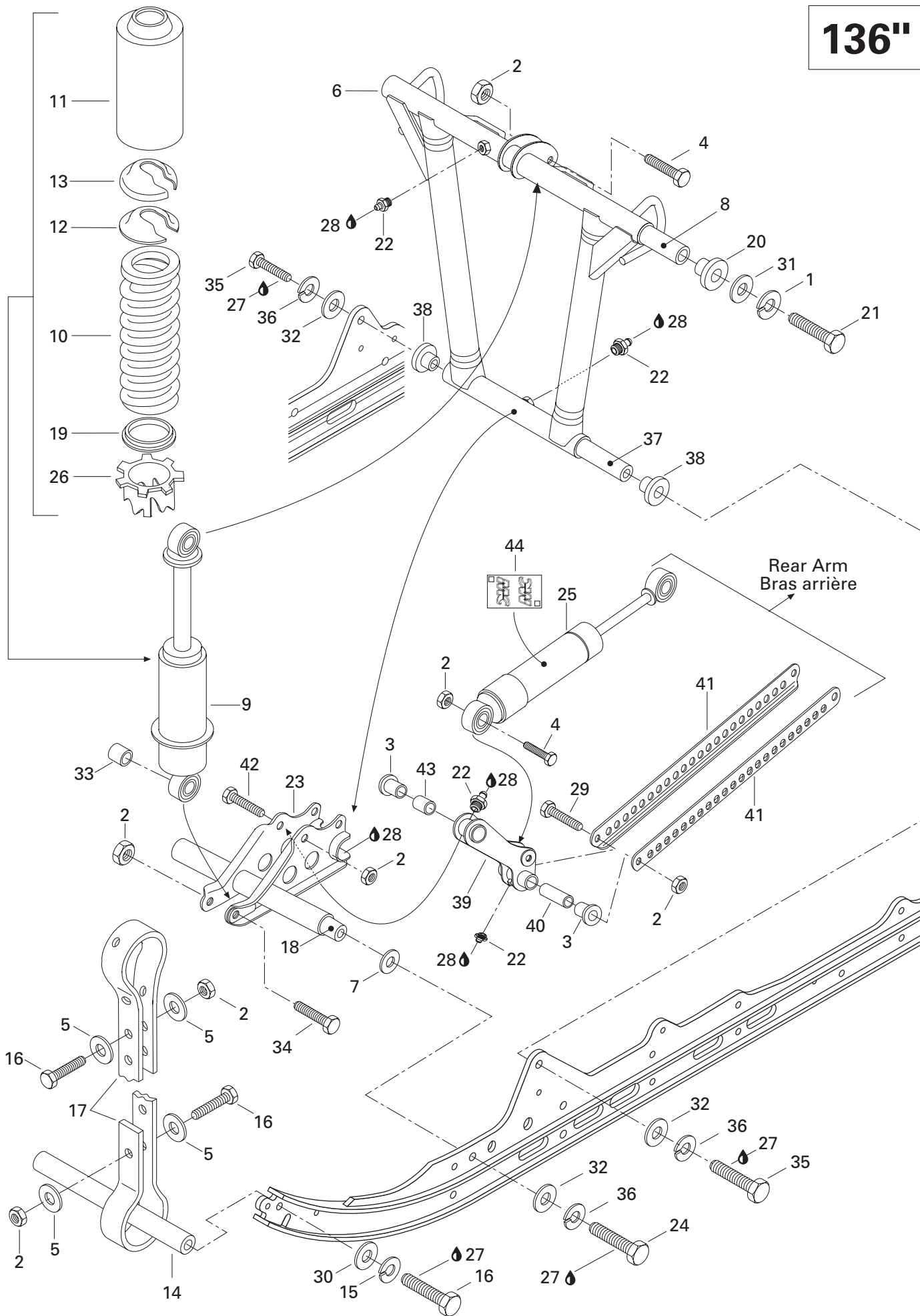
## Front Arm (RR. Susp.) (121") Bras avant (susp. arr.) (121")

### FORMULA III

		6	6	6	7	7		
		0	0	0	0	0		
		0	0	0	0	0		
			R	LT		R		
<b>36</b>	224 7212 18	Lock Washer 12 mm .....	Rondelle frein 12 mm .....	4	4	-	4	4
<b>N 37</b>	503 1820 00	Shaft (Front Arm).....	Arbre (bras avant).....	1	1	-	1	1
<b>38</b>	415 0263 00	Cushion .....	Coussinet .....	2	2	-	2	2
<b>39</b>	503 1585 00	Welded Lever .....	Levier soudé .....	1	1	-	1	1
<b>40</b>	503 1586 00	Tie Rod Shaft .....	Axe de barre d'accouplement .....	1	1	-	1	1
<b>41</b>	503 1587 00	Tie rod .....	Barre d'accouplement .....	2	2	-	2	2
<b>42</b>	222 0850 65	Hex. Screw M8 x 50.....	Vis hex. M8 x 50 .....	1	1	-	1	1
<b>43</b>	503 1416 00	Cap .....	Capuchon .....	1	1	-	1	1
<b>44</b>	224 0212 51	Flat Washer 12 mm.....	Rondelle plate 12 mm .....	2	2	-	2	2
<b>45</b>	414 8714 00	HPG Decal .....	Décalque HPG .....	1	1	-	-	-
<b>N</b>	418 0015 00	MC Decal .....	Décalque MC.....	-	-	-	1	1
<b>N 46</b>	415 1017 00	Shock.....	Amortisseur .....	-	-	-	1	1



136"





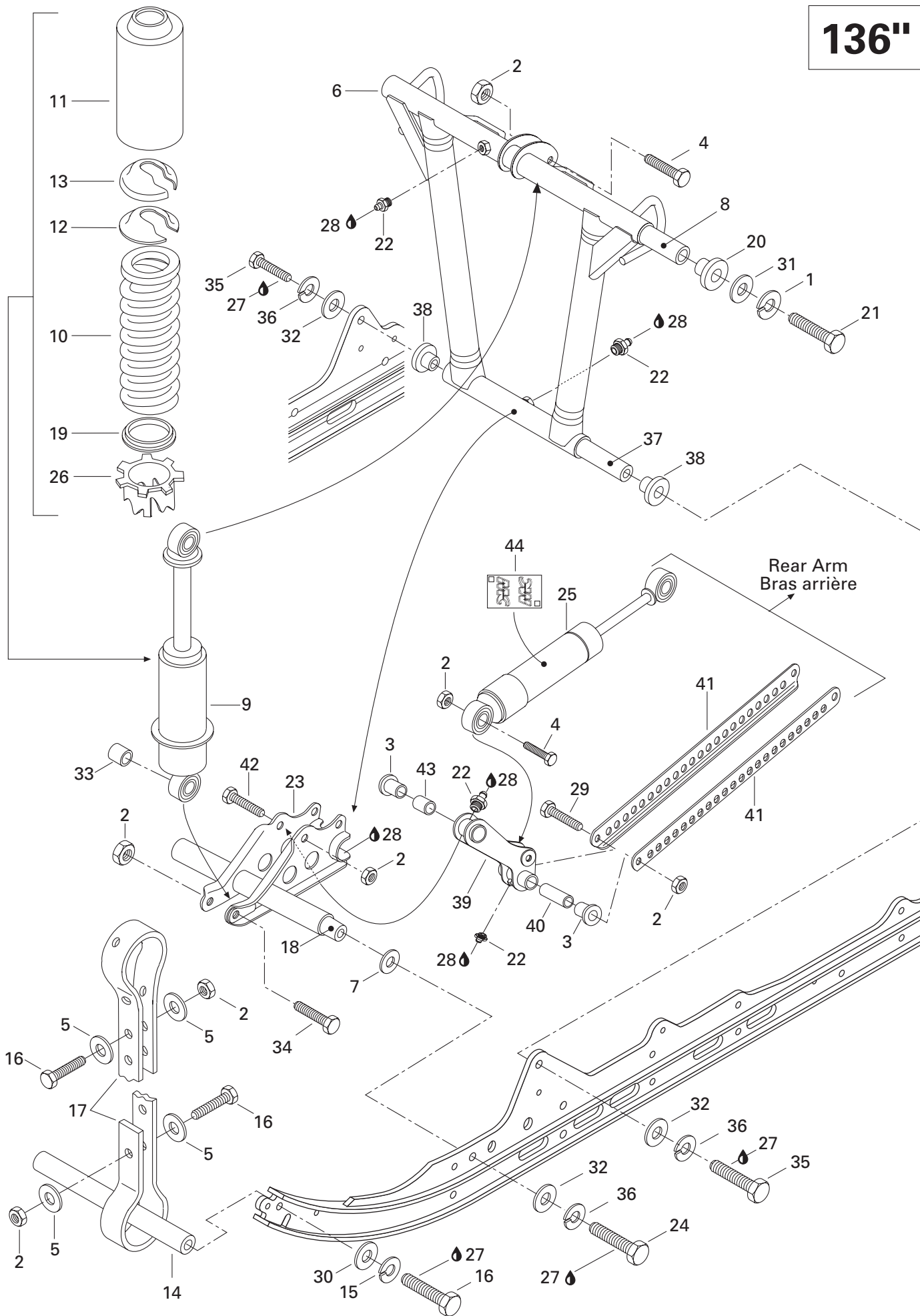
## Front Arm (RR. Susp.) (136") Bras avant (susp. arr.) (136")

FORMULA III

6	6	6	7	7
0	0	0	0	0
0	0	0	0	0
	R	LT		R

1	213 0000 03	Lock Washer 10 mm .....	Rondelle-frein 10 mm .....	-	-	2	-	-
2	228 5810 45	Elastic Stop Nut M8 .....	Écrou élastique M8 .....	-	-	9	-	-
3	415 0523 00	Plastic Cushion .....	Coussinet de plastique .....	-	-	4	-	-
4	222 0840 65	Hex. Screw M8 x 40 .....	Vis hex. M8 x 40 .....	-	-	2	-	-
5	517 0787 00	Washer .....	Rondelle .....	-	-	8	-	-
<b>N 6</b>	503 1760 00	Welded Front Arm .....	Bras avant soudé .....	-	-	1	-	-
7	503 1754 00	Hard Washer .....	Rondelle trempée .....	-	-	2	-	-
8	503 1590 00	Upper Axle .....	Axe supérieur .....	-	-	1	-	-
<b>N 9</b>	415 1021 00	Shock .....	Amortisseur .....	-	-	1	-	-
10	415 0576 00	Shock Spring .....	Ressort d'amortisseur .....	-	-	1	-	-
11	517 2809 00	Protector .....	Protecteur .....	-	-	1	-	-
12	503 1416 00	Cap .....	Capuchon .....	-	-	1	-	-
13	503 1406 00	Spring Stopper .....	Butée de ressort .....	-	-	1	-	-
14	503 1516 00	Axle .....	Axe .....	-	-	1	-	-
15	224 7811 40	Lock Washer 8 mm .....	Rondelle-frein 8 mm .....	-	-	2	-	-
16	222 0830 65	Hex. Screw M8 x 30 .....	Vis hex. M8 x 30 .....	-	-	6	-	-
17	570 0388 00	Stopper Strap .....	Courroie d'arrêt .....	-	-	2	-	-
18	503 1749 00	Lower Axle (Shock Support) .....	Axe inférieur (support d'amortisseur) .....	-	-	1	-	-
19	572 0926 00	Spring Guide .....	Guide de ressort .....	-	-	1	-	-
20	415 0279 00	Cushion .....	Coussinet .....	-	-	2	-	-
21	222 0060 65	Hex. Screw M10 x 60 .....	Vis hex. M10 x 60 .....	-	-	2	-	-
22	408 2007 00	Grease Fitting M6 .....	Raccord de graissage M6 .....	-	-	4	-	-
<b>N 23</b>	503 1850 00	Welded Shock Support .....	Support soudé d'amortisseur .....	-	-	1	-	-
24	222 0240 65	Hex. Screw M12 x 40 .....	Vis hex. M12 x 40 .....	-	-	2	-	-
<b>N 25</b>	415 1022 00	Shock .....	Amortisseur .....	-	-	1	-	-
26	503 1690 00	Adjuster Ring (Cam) .....	Bague de réglage (came) .....	-	-	1	-	-
27	413 7074 00	Loctite 271, 10 cc .....	Loctite 271, 10 cc .....	-	-	@	-	-
28	413 7061 00	Lithium Grease, 400 gr. ....	Graisse au lithium, 400 gr. ....	-	-	@	-	-
29	222 0890 65	Hex. Screw M8 x 90 .....	Vis hex. M8 x 90 .....	-	-	1	-	-
30	224 0811 71	Flat Washer 8 mm .....	Rondelle plate 8 mm .....	-	-	2	-	-
31	224 0012 11	Flat Washer 10 mm .....	Rondelle plate 10 mm .....	-	-	2	-	-
32	224 0212 51	Flat Washer 12 mm .....	Rondelle plate 12 mm .....	-	-	4	-	-
33	414 9179 00	Cushion .....	Coussinet .....	-	-	1	-	-
34	222 0855 65	Hex. Screw M8 x 55 .....	Vis hex. M8 x 55 .....	-	-	1	-	-
35	222 0260 65	Hex. Screw M12 x 60 .....	Vis hex. M12 x 60 .....	-	-	2	-	-
36	224 7212 18	Lock Washer 12 mm .....	Rondelle-frein 12 mm .....	-	-	4	-	-
<b>N 37</b>	503 1820 00	Lower Axle (Front Arm) .....	Axe inférieur (bras avant) .....	-	-	1	-	-
38	415 0263 00	Cushion .....	Coussinet .....	-	-	2	-	-
39	503 1714 00	Welded Lever .....	Lever soudé .....	-	-	1	-	-

136"





## Front Arm (RR. Susp.) (136") Bras avant (susp. arr.) (136")

### FORMULA III

				6	6	6	7	7
				0	0	0	0	0
				0	0	0	0	0
				R	LT			R
<b>40</b>	503 1716 00	Tie Rod Shaft .....	Axe de barre d'accouplement .....	-	-	1	-	-
<b>N 41</b>	503 1709 00	Tie Rod .....	Barre d'accouplement .....	-	-	2	-	-
<b>42</b>	222 0850 65	Hex. Screw M8 x 50 .....	Vis hex. M8 x 50 .....	-	-	1	-	-
<b>43</b>	503 1717 00	Pivot Axle (Short) .....	Axe de pivot (court) .....	-	-	1	-	-
<b>N 44</b>	418 0015 00	Shock Decal .....	Décalque d'amortisseur .....	-	-	1	-	-

Formula III  
600 / 600 R



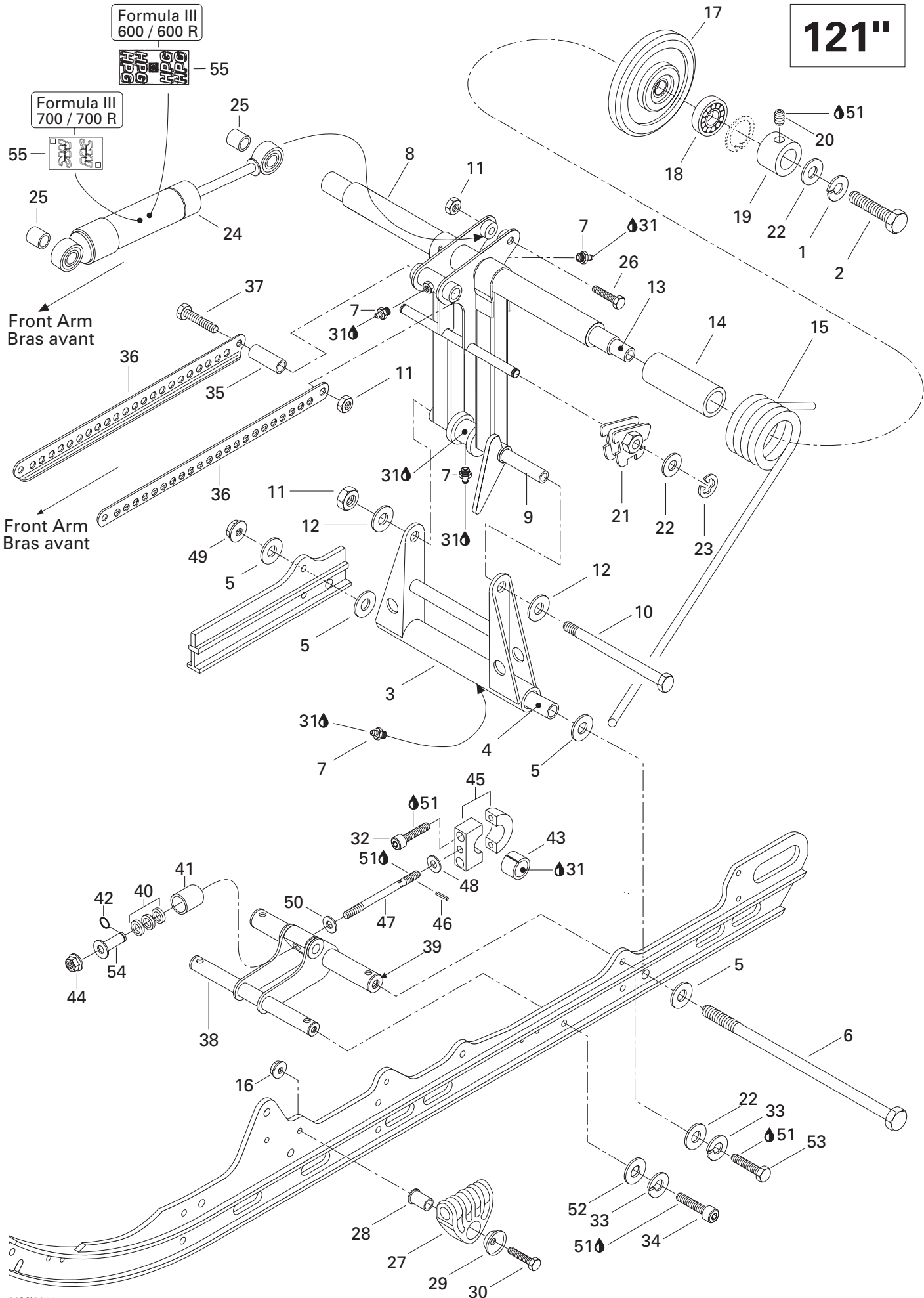
55

Formula III  
700 / 700 R



55

121"





## Rear Arm (RR. Susp.) (121") Bras arrière (susp. arr.) (121")

FORMULA III

6	6	6	7	7
0	0	0	0	0
0	0	0	0	0
	R	LT		R

1	213 0000 03	Lock Washer 10 mm .....	Rondelle-frein 10 mm .....	2	2	-	2	2
2	222 0035 65	Hex. Screw M10 x 35 .....	Vis hex. M10 x 35 .....	2	2	-	2	2
3	503 1692 00	Pivot Welded Arm .....	Jumelle soudée .....	1	1	-	1	1
4	503 1547 03	Lower Axle Pivot .....	Axe inférieur de jumelle .....	1	1	-	1	1
5	224 0812 01	Washer .....	Rondelle .....	4	4	-	4	4
6	732 6011 98	Bolt M8 (Long) .....	Boulon M8 (long) .....	1	1	-	1	1
7	408 2007 00	Grease Fitting M6 .....	Raccord de graissage M6 .....	4	4	-	4	4
8	503 1728 00	Welded Rear Arm .....	Bras arrière soudé .....	1	1	-	1	1
9	503 1443 00	Upper Axle .....	Axe supérieur .....	1	1	-	1	1
10	732 6011 97	Bolt M8 (Short) .....	Boulon M8 (court) .....	1	1	-	1	1
11	228 5810 45	Elastic Stop Nut M8 .....	Écrou élastique M8 .....	3	3	-	3	3
12	224 0811 71	Flat Washer 8 mm .....	Rondelle plate 8 mm .....	2	2	-	2	2
13	503 1687 00	Rear Cross Shaft .....	Axe transversal arrière .....	1	1	-	1	1
14	572 0807 00	Bushing .....	Douille .....	2	2	-	2	2
15	414 9442 00	R.H. Spring .....	Ressort DR .....	1	1	-	1	1
	414 9443 00	L.H. Spring .....	Ressort GA .....	1	1	-	1	1
16	228 7610 45	Flanged Elastic Stop Nut M6 .....	Écrou élastique à épaulement M6 .....	2	2	-	2	2
17-18	572 0914 00	<b>Idler Wheel 155</b> .....	<b>Roue de support 155</b> .....	2	2	-	2	2
18	405 4045 00	Ball Bearing 6205 .....	Roulement à billes 6205 .....	2	2	-	2	2
19	503 1688 00	Retaining Ring .....	Bague d'appui .....	2	2	-	2	2
20	222 5608 65	Socket Set Screw M6 .....	Vis de pression Allen M6 .....	2	2	-	2	2
21	572 0308 00	L.H. Cam Adjuster .....	Came de réglage GA .....	1	1	-	1	1
	572 0309 00	R.H. Cam Adjuster .....	Came de réglage DR .....	1	1	-	1	1
22	224 0012 11	Flat Washer 10 mm .....	Rondelle plate 10 mm .....	6	6	-	6	6
23	371 9071 00	Circlip .....	Circlip .....	2	2	-	2	2
N 24	415 1018 00	Shock .....	Amortisseur .....	1	1	-	-	-
N	415 1019 00	Shock .....	Amortisseur .....	-	-	-	1	1
25	414 9360 00	Cushion .....	Coussinet .....	2	2	-	-	-
26	222 0850 65	Hex. Screw M8 x 50 .....	Vis hex. M8 x 50 .....	1	1	-	1	1
27	572 0566 00	Spring Support .....	Support de ressort .....	2	2	-	2	2
28	503 1527 00	Spring Axle Guide .....	Axe pour guide ressort .....	2	2	-	2	2
29	517 0417 00	Retainer Washer .....	Rondelle de retenue .....	2	2	-	2	2
30	222 0650 65	Hex. Screw M6 x 50 .....	Vis hex. M6 x 50 .....	2	2	-	2	2
31	413 7061 00	Lithium Grease, 400 gr. ....	Graisse au lithium, 400 gr. ....	@	@	-	@	@
32	222 9830 65	Allen Screw M8 x 30 .....	Vis Allen M8 x 30 .....	2	2	-	2	2
33	224 7011 88	Lock Washer 10 mm .....	Rondelle-frein 10 mm .....	4	4	-	4	4
34	222 9035 65	Socket Screw M10 x 35 .....	Vis Allen M10 x 35 .....	2	2	-	2	2
35	503 1586 00	Tie Rod Shaft .....	Axe de barre d'accouplement .....	1	1	-	1	1
36	503 1587 00	Tie Rod .....	Barre d'accouplement .....	2	2	-	2	2

Formula III  
600 / 600 R



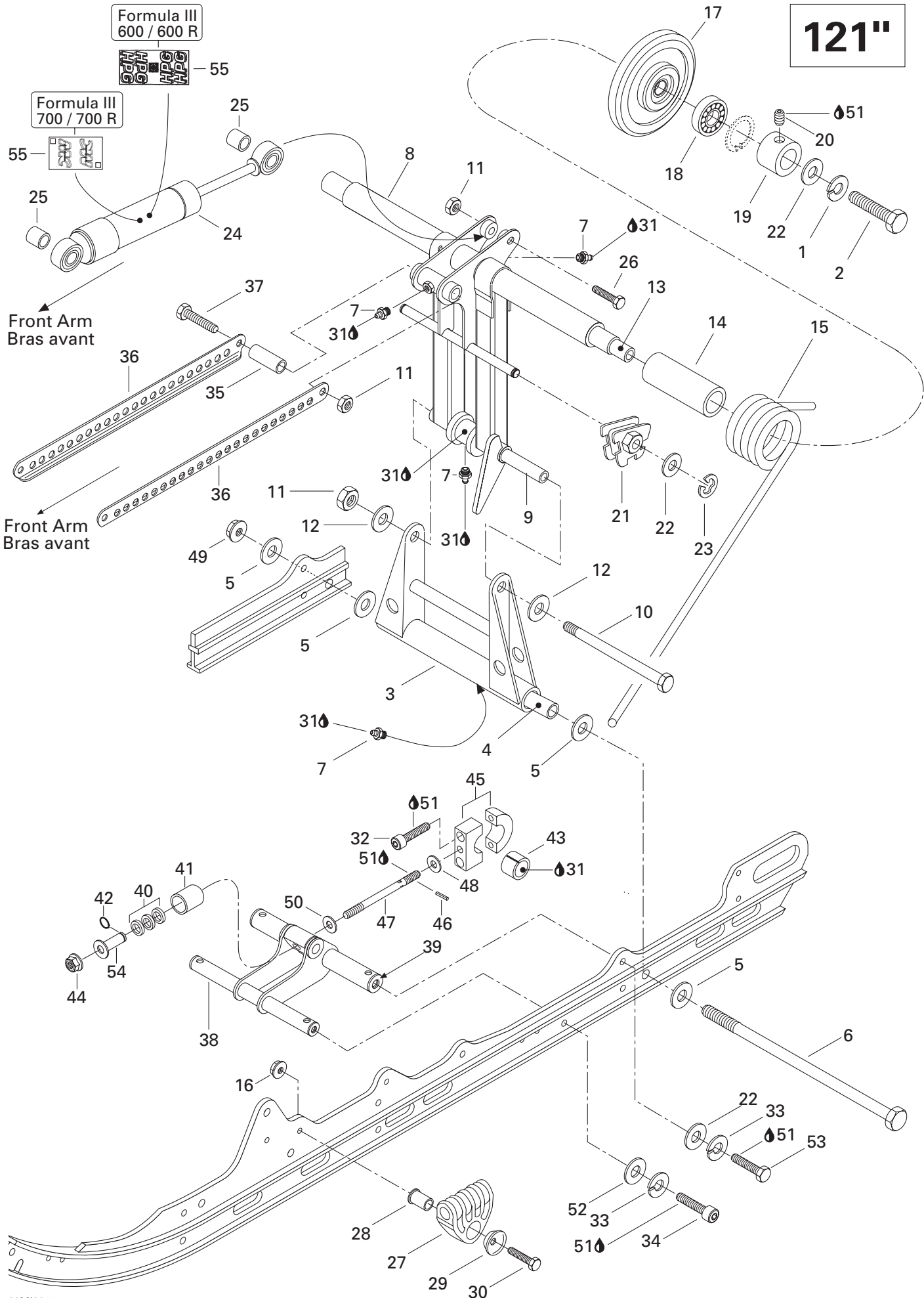
55

Formula III  
700 / 700 R



55

121"





## Rear Arm (RR. Susp.) (121") Bras arrière (susp. arr.) (121")

FORMULA III

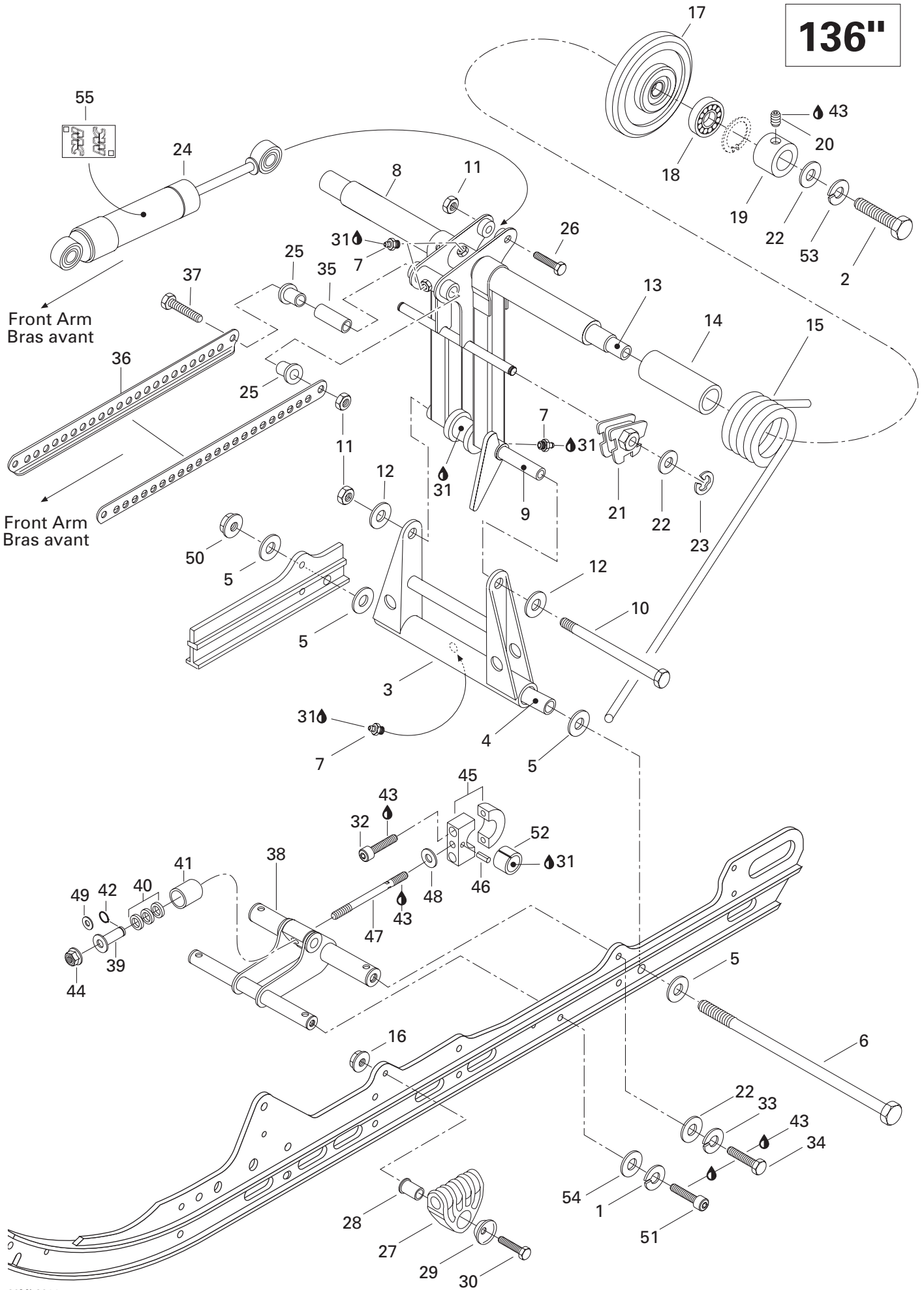
			FORMULA III					
			6	6	6	7	7	
			0	0	0	0	0	
			0	0	0	0	0	
				R	LT		R	
37	222 0875 65	Hex. Screw M8 x 75.....	Vis hex. M8 x 75.....	1	1	-	1	1
<b>N 38-39</b>	503 1765 00	<b>Bracket Weld</b> .....	<b>Attache soudée</b> .....	1	1	-	1	1
<b>N 39</b>	503 1765 02	Bushing.....	Douille.....	2	2	-	2	2
40	570 0496 00	Rubber Stopper.....	Butée de caoutchouc.....	3	3	-	3	3
41	503 1036 00	Cup.....	Coupole.....	1	1	-	1	1
42	371 9107 00	Circlip.....	Circlip.....	1	1	-	1	1
43	415 0278 00	Cushion.....	Coussinet.....	1	1	-	1	1
44	228 7010 45	Flanged Lock Nut M10.....	Écrou d'arrêt à épaulement M10.....	1	1	-	1	1
<b>45-48</b>	580 6538 00	<b>Pivot Block Ass'y</b> .....	<b>Bloc de pivot ass.</b> .....	1	1	-	1	1
46	732 8040 11	Spring Pin.....	Goupille-ressort.....	1	1	-	1	1
47	— XXX —	Threaded Rod.....	Tige filetée.....	1	1	-	1	1
48	— XXX —	Washer.....	Rondelle.....	1	1	-	1	1
49	228 7810 45	Elastic Flanged Nut M8.....	Écrou élastique à épaulement M8.....	1	1	-	1	1
<b>N 50</b>	503 1834 00	Washer.....	Rondelle.....	1	1	-	1	1
51	413 7074 00	Loctite 271, 10 c.c.....	Loctite 271, 10 c.c.....	@	@	-	@	@
<b>N 52</b>	503 1767 00	Hardened Washer 10 mm.....	Rondelle trempée 10 mm.....	2	2	-	2	2
53	222 0030 65	Hex. Screw M10 x 30.....	Vis hex. M10 x 30.....	2	2	-	2	2
54	503 1729 00	Bushing Weld.....	Douille soudée.....	1	1	-	1	1
55	414 8714 00	HPG Decal.....	Décalque HPG.....	1	1	-	-	-
<b>N</b>	418 0015 00	MC Decal.....	Décalque MC.....	-	-	-	1	1

Parts marked with «XXX» are not available as spare parts.

Les articles marqués d'un «XXX» ne sont pas disponibles comme pièces de remplacement.



136"



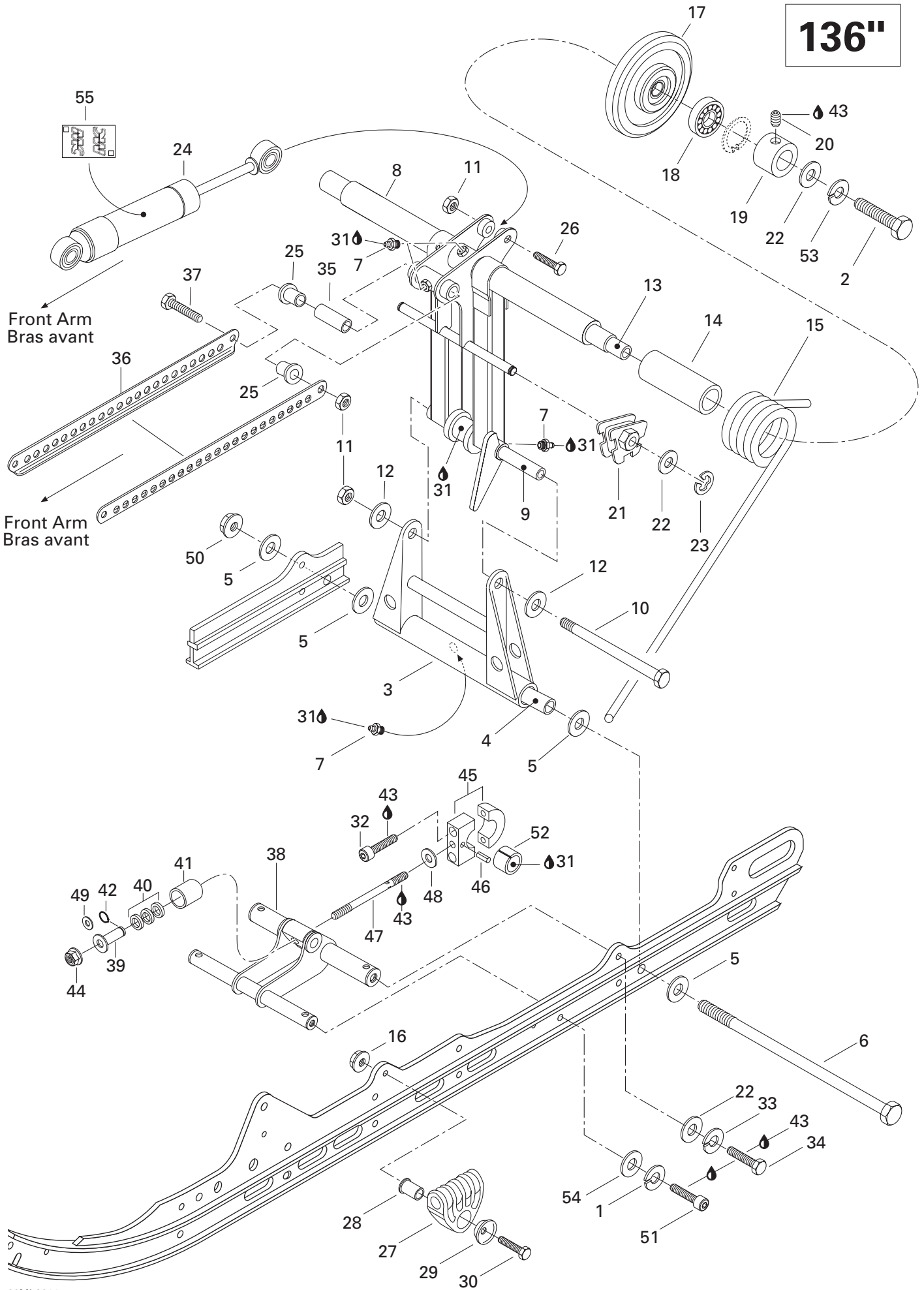


## Rear Arm (RR. Susp.) (136") Bras arrière (susp. arr.) (136")

FORMULA III

				6	6	6	7	7
				0	0	0	0	0
				0	0	0	0	0
				R	LT		R	
1	224 7011 88	Lock Washer 10 mm	Rondelle-frein 10 mm	-	-	2	-	-
2	222 0035 65	Hex. Screw M10 x 35	Vis hex. M10 x 35	-	-	2	-	-
3	503 1692 00	Pivot Welded Arm	Jumelle soudée	-	-	1	-	-
4	503 1547 03	Lower Axle Pivot	Axe inférieur de jumelle	-	-	1	-	-
5	224 0812 01	Washer	Rondelle	-	-	4	-	-
6	732 6011 98	Bolt M8	Boulon M8	-	-	1	-	-
7	408 2007 00	Grease Fitting M6	Raccord de graissage M6	-	-	4	-	-
8	503 1715 00	Welded Rear Arm	Bras arrière soudé	-	-	1	-	-
9	503 1443 00	Upper Axle	Axe supérieur	-	-	1	-	-
10	732 6011 97	Bolt M8	Boulon M8	-	-	1	-	-
11	228 5810 45	Elastic Stop Hex. Nut M8	Écrou élastique hex. M8	-	-	3	-	-
12	224 0811 71	Washer	Rondelle	-	-	2	-	-
13	503 1687 00	Transversal Rear Axle	Axe transversal arrière	-	-	1	-	-
14	572 0807 00	Bushing	Douille	-	-	2	-	-
15	415 0105 00	R.H. Spring	Ressort DR	-	-	1	-	-
	415 0106 00	L.H. Spring	Ressort GA	-	-	1	-	-
16	228 7610 45	Elastic Flanged Stop Nut M6	Écrou d'arrêt élastique à épaulement M6	-	-	2	-	-
17-18	572 0914 00	<b>Idler Wheel 155</b>	<b>Roue de support 155</b>	-	-	2	-	-
18	405 4045 00	Ball Bearing 6205	Roulement à billes 6205	-	-	2	-	-
19	503 1688 00	Retaining Ring	Bague d'appui	-	-	2	-	-
20	222 5608 65	Socket Set Screw M6	Vis de pression Allen M6	-	-	2	-	-
21	572 0308 00	L.H. Cam Adjuster	Came de réglage GA	-	-	1	-	-
	572 0309 00	R.H. Cam Adjuster	Came de réglage DR	-	-	1	-	-
22	224 0012 11	Washer 10 mm	Rondelle 10 mm	-	-	6	-	-
23	371 9071 00	Circlip	Circlip	-	-	2	-	-
N 24	415 1022 00	Shock	Amortisseur	-	-	1	-	-
25	415 0523 00	Plastic Cushion	Coussinet de plastique	-	-	2	-	-
26	222 0850 65	Hex. Screw M8 x 50	Vis hex. M8 x 50	-	-	1	-	-
27	572 0566 00	Spring Support	Support de ressort	-	-	2	-	-
28	503 1527 00	Spring Axle Guide	Axe-guide pour ressort	-	-	2	-	-
29	517 0417 00	Retainer Washer	Rondelle de retenue	-	-	2	-	-
30	222 0650 65	Hex. Screw M6 x 50	Vis hex. M6 x 50	-	-	2	-	-
31	413 7061 00	Lithium Grease, 400 gr.	Graisse au lithium, 400 gr.	-	-	@	-	-
32	222 9830 65	Allen Screw M8 x 30	Vis Allen M8 x 30	-	-	2	-	-
33	224 7011 88	Lock Washer 10 mm	Rondelle-frein 10 mm	-	-	2	-	-
34	222 0030 65	Hex. Screw M10 x 30	Vis hex. M10 x 30	-	-	2	-	-
35	503 1716 00	Tie Rod Shaft	Axe de barre d'accouplement	-	-	1	-	-
N 36	503 1709 00	Tie Rod	Barre d'accouplement	-	-	2	-	-

136"





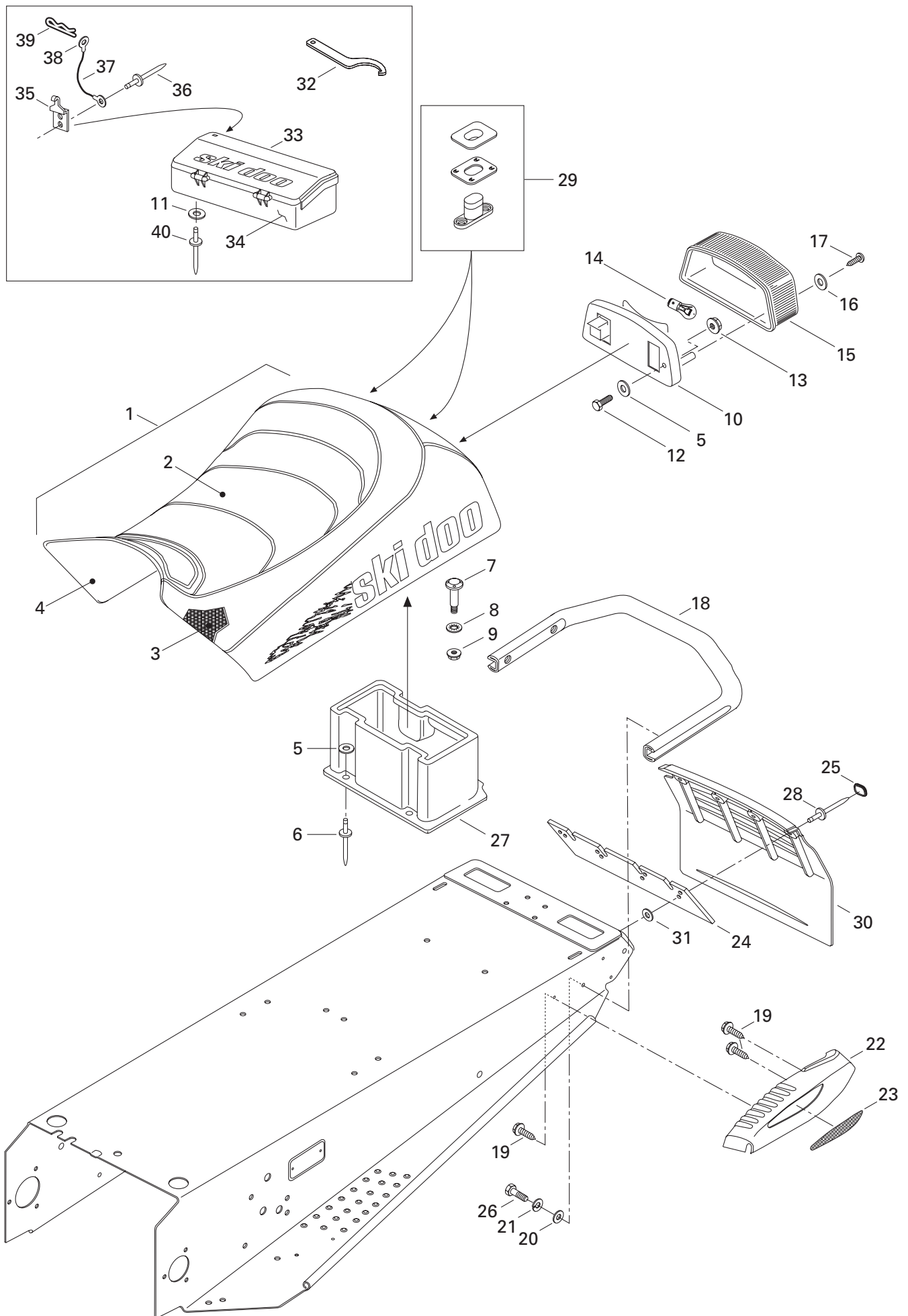
## Rear Arm (RR. Susp.) (136") Bras arrière (susp. arr.) (136")

FORMULA III

				6	6	6	7	7
				0	0	0	0	0
				0	0	0	0	0
				R	LT			R
37	222 0890 65	Hex. Screw M8 x90 .....	Vis hex. M8 x 90 .....	-	-	1	-	-
<b>N 38</b>	503 1765 00	Bracket Weld .....	Attache soudée .....	-	-	1	-	-
39	503 1729 00	Bushing Weld .....	Douille soudée .....	-	-	1	-	-
40	570 0496 00	Rubber Stopper .....	Butée de caoutchouc .....	-	-	3	-	-
41	503 1036 00	Cup .....	Coupole .....	-	-	1	-	-
42	371 9107 00	Circlip .....	Circlip .....	-	-	1	-	-
43	413 7074 00	Loctite 271, 10 c.c. ....	Loctite 271, 10 c.c. ....	-	-	@	-	-
44	228 7010 45	Flanged Elastic Nut M10 .....	Écrou élastique à épaulement M10 ....	-	-	1	-	-
<b>45-48</b>	580 6538 00	<b>Pivot Block Ass'y</b> .....	<b>Bloc de pivot ass.</b> .....	-	-	1	-	-
46	732 8040 11	Spring Pin .....	Goupille à ressort .....	-	-	1	-	-
47	— XXX —	Threaded Rod .....	Tige filetée .....	-	-	1	-	-
48	— XXX —	Washer .....	Rondelle .....	-	-	1	-	-
<b>N 49</b>	503 1834 00	Washer .....	Rondelle .....	-	-	1	-	-
50	228 7810 45	Nut Flanged Elastic M8 .....	Écrou élastique à épaulement M8 .....	-	-	1	-	-
51	222 9035 65	Screw Allen M10 x 35 .....	Vis Allen M 10 x 35 .....	-	-	2	-	-
52	415 0278 00	Cushion .....	Coussinet .....	-	-	1	-	-
53	213 0000 03	Lock Washer 10 mm .....	Rondelle-frein 10 mm .....	-	-	2	-	-
<b>N 54</b>	503 1767 00	Hardened Flat Washer 10 mm .....	Rondelle plate trempé 10 mm .....	-	-	2	-	-
<b>N 55</b>	418 0015 00	MC Decal .....	Décalque MC .....	-	-	1	-	-

Parts marked with «XXX» are not available as spare parts.

Les articles marqués d'un «XXX» ne sont pas disponibles comme pièces de remplacement.





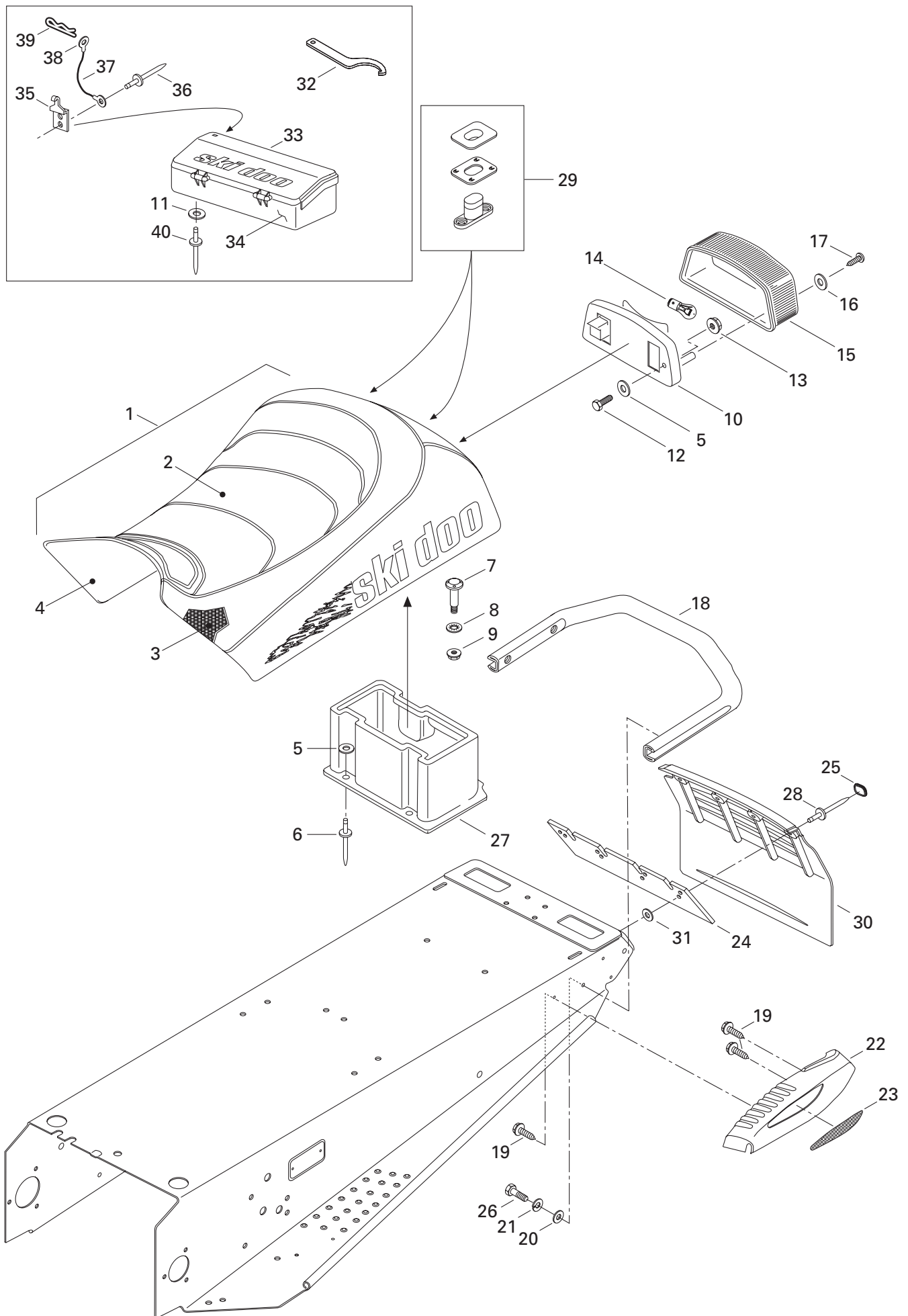
## Seat and Accessories Siège et accessoires

FORMULA III

		FORMULA III						
		6	6	6	7	7		
		0	0	0	0	0		
		0	0	0	0	0		
		R	LT			R		
<b>N 1</b>	— XXX —	Seat Ass'y .....	Siège ass. ....	1	1	1	1	1
<b>N 2</b>	415 0665 03	Seat Cover (1 pass.) .....	Housse de siège (1 pass.) .....	1	1	1	1	1
<b>N 3</b>	415 0463 02	Foam Seat (1 pass.) .....	Caoutchouc mousse (1 pass.) .....	1	1	1	1	1
<b>N 4</b>	572 0882 00	Sub-Seat .....	Sous-siège .....	1	1	1	1	1
<b>N 5</b>	517 2979 00	Flat Washer .....	Rondelle plate .....	5	5	5	5	5
<b>6</b>	390 4096 00	Rivet .....	Rivet .....	3	3	3	3	3
<b>7</b>	732 6012 21	«T» Bolt M6 .....	Boulon en «T» M6 .....	2	2	2	2	2
<b>8</b>	732 6100 72	Push Nut .....	Écrou à pression .....	2	2	2	2	2
<b>9</b>	228 7610 45	Elastic Flanged Stop Nut M6 .....	Écrou élastique à épaulement M6 .....	2	2	2	2	2
<b>10</b>	414 5136 00	Taillamp Housing .....	Boîtier du feu arrière .....	1	1	1	1	1
<b>11</b>	517 1243 00	Washer .....	Rondelle .....	3	3	3	3	3
<b>12</b>	222 0530 65	Hex. Screw M5 x 30 .....	Vis hex. M5 x 30 .....	2	2	2	2	2
<b>13</b>	228 7510 45	Elastic Flanged Stop Nut M5 .....	Écrou élastique à épaulement M5 .....	2	2	2	2	2
<b>14</b>	410 5040 00	Bulb .....	Ampoule .....	1	1	1	1	1
<b>15</b>	414 5137 00	Lens .....	Lentille .....	1	1	1	1	1
<b>16</b>	414 5164 00	Plastic Washer .....	Rondelle de plastique .....	2	2	2	2	2
<b>17</b>	732 6012 53	Phillips Screw .....	Vis cruciforme .....	2	2	2	2	2
<b>18</b>	518 3140 00	Rear Bumper .....	Pare-chocs arrière .....	1	1	1	1	1
<b>19</b>	365 9011 00	Self Tapping Screw M12 x 3/4 .....	Vis autotaraudeuse M12 x 3/4 .....	6	6	6	6	6
<b>20</b>	224 0811 71	Flat Washer 8 mm .....	Rondelle plate 8 mm .....	4	4	4	4	4
<b>21</b>	224 7811 40	Lock Washer 8 mm .....	Rondelle-frein 8 mm .....	4	4	4	4	4
<b>N 22-23</b>	520 0000 24	<b>R.H. Moulding Ass'y</b> .....	<b>Enjoliveur ass. DR</b> .....	1	1	—	1	1
<b>N</b>	520 0000 25	<b>L.H. Moulding Ass'y</b> .....	<b>Enjoliveur ass. GA</b> .....	1	1	—	1	1
<b>N</b>	520 0000 26	<b>R.H. Moulding Ass'y (Europe)</b> .....	<b>Enjoliveur ass. DR (Europe)</b> .....	1	—	—	—	—
<b>N</b>	520 0000 27	<b>L.H. Moulding Ass'y (Europe)</b> .....	<b>Enjoliveur ass. GA (Europe)</b> .....	1	—	—	—	—
<b>N</b>	520 0000 28	<b>R.H. Moulding Ass'y</b> .....	<b>Enjoliveur ass. DR</b> .....	—	—	1	—	—
<b>N</b>	520 0000 29	<b>L.H. Moulding Ass'y</b> .....	<b>Enjoliveur ass. GA</b> .....	—	—	1	—	—
<b>N 23</b>	415 0560 00	R.H. Red Reflector .....	Réflecteur rouge DR .....	1	1	1	1	1
<b>N</b>	415 0560 01	L.H. Red Reflector .....	Réflecteur rouge GA .....	1	1	1	1	1
<b>N</b>	415 0997 00	R.H. Amber Reflector (Europe) .....	Réflecteur ambre DR (Europe) .....	1	—	—	—	—
<b>N</b>	415 0997 01	L.H. Amber Reflector (Europe) .....	Réflecteur ambre GA (Europe) .....	1	—	—	—	—
<b>N 24</b>	572 1082 00	Reinforcement .....	Renfort .....	1	1	1	1	1
<b>N 25</b>	415 0733 00	Cap .....	Capuchon .....	4	4	4	4	4
<b>26</b>	222 0820 65	Hex. Screw M8 x 20 .....	Vis hex. M8 x 20 .....	4	4	4	4	4
<b>27</b>	572 0398 02	Rear Trunk .....	Coffre arrière .....	1	1	1	1	1
<b>28</b>	390 9080 00	Rivet .....	Rivet .....	4	4	4	4	4
<b>29</b>	414 7280 00	Buckle-Seat .....	Boucle de siège .....	@	@	@	@	@

Parts marked with «XXX» are not available as spare parts.

Les articles marqués d'un «XXX» ne sont pas disponibles comme pièces de remplacement.





## Seat and Accessories Siège et accessoires

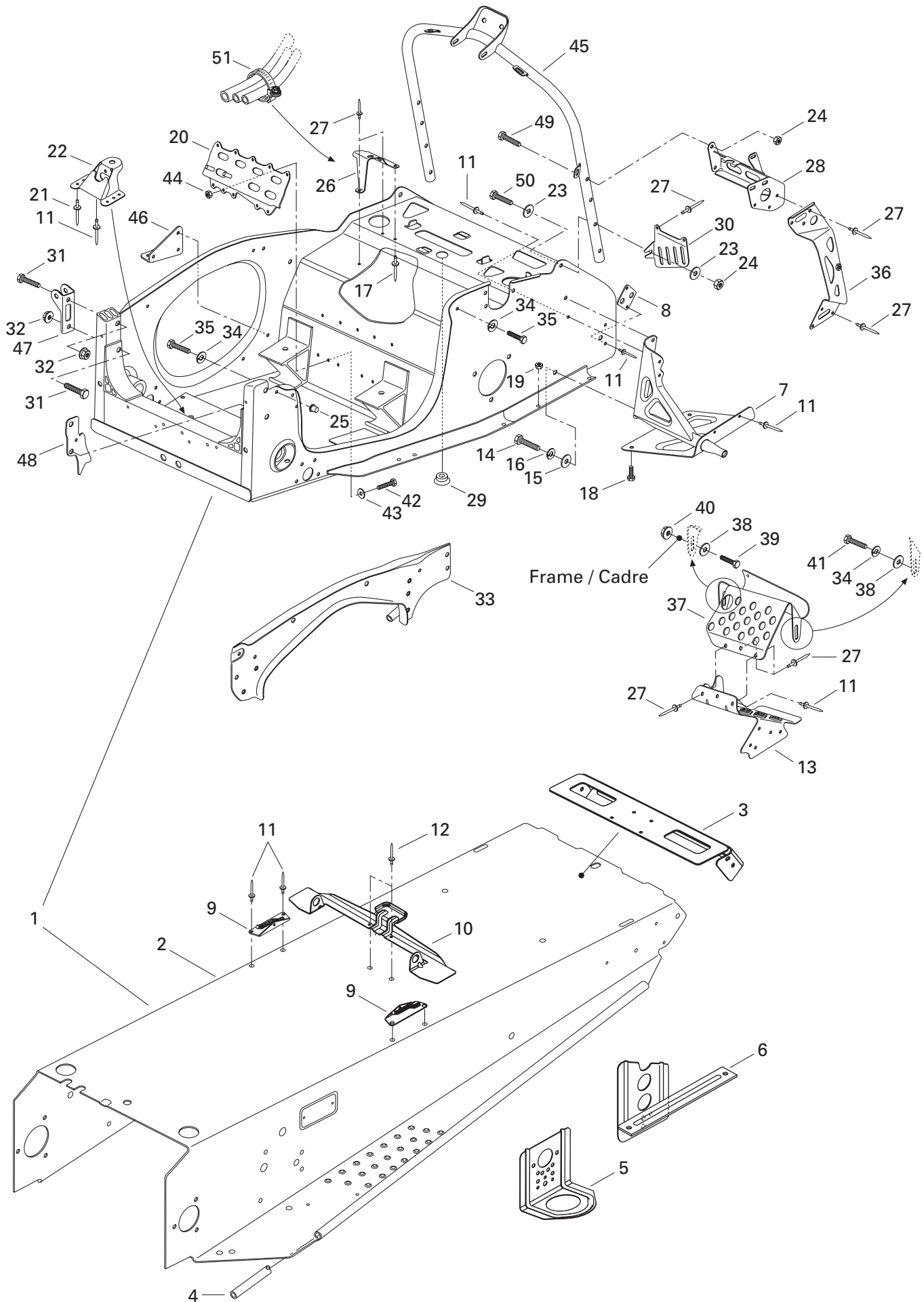
### FORMULA III

			6	6	6	7	7	
			0	0	0	0	0	
			0	0	0	0	0	
			R	LT			R	
<b>N 30</b>	572 0921 00	Snow Guard .....	Garde-neige .....	1	—	1	1	—
<b>N</b>	572 1038 04	Snow Guard .....	Garde-neige .....	—	1	—	—	1
<b>31</b>	517 2259 00	Washer .....	Rondelle .....	4	4	4	4	4
<b>N 32</b>	529 0341 00	Wrench-Adjuster .....	Clé de réglage .....	1	1	—	—	—
	529 0307 00	Wrench-Adjuster .....	Clé de réglage .....	—	—	1	1	1
<b>N 33</b>	572 0924 00	Tool Box Ass'y .....	Coffre à outils ass. ....	1	1	1	1	1
<b>N 34</b>	529 0320 00	Tool Kit (Not Shown).....	Trousse d'outils (non illustré).....	1	1	1	1	1
<b>35</b>	— XXX —	Latch .....	Loquet .....	1	1	1	1	1
<b>36</b>	— XXX —	Rivet .....	Rivet .....	2	2	2	2	2
<b>37</b>	414 4074 00	Steel Wire .....	Fil métallique .....	1	1	1	1	1
<b>38</b>	561 5028 00	Open Barrel .....	Cosse à anneau .....	2	2	2	2	2
<b>39</b>	414 1124 00	Hair Pin .....	Goupille de sûreté .....	1	1	1	1	1
<b>40</b>	390 4096 00	Rivet .....	Rivet .....	3	3	3	3	3

Parts marked with «XXX» are not available as spare parts.

Les articles marqués d'un «XXX» ne sont pas disponibles comme pièces de remplacement.







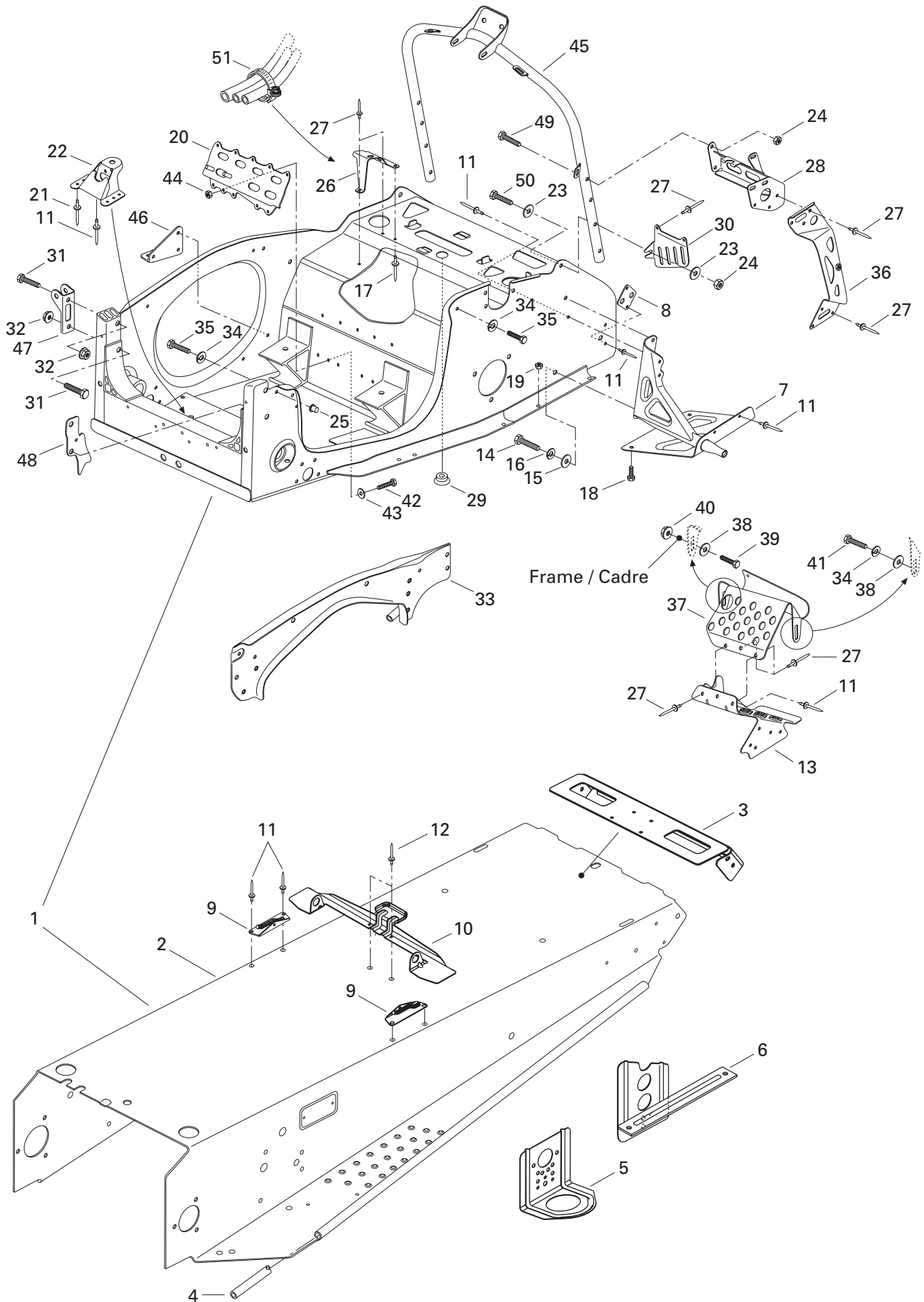
# Frame and Accessories

## Châssis et accessoires

FORMULA III

6	6	6	7	7
0	0	0	0	0
0	0	0	0	0
	R	LT		R

<b>N 1-22</b>	518 3172 42	<b>Frame Ass'y</b> .....	<b>Cadre ass.</b> .....	1	1	-	1	1
<b>N 2-4</b>	518 3177 40	<b>Tunnel (African Violet)</b> .....	<b>Tunnel (violet africain)</b> .....	1	1	-	1	1
<b>N 3</b>	518 3175 41	Cap-End .....	Capuchon arrière .....	1	1	-	1	1
<b>N</b>	518 3175 51	Cap-End .....	Capuchon arrière .....	-	-	1	-	-
<b>4</b>	518 3047 46	Footrest Reinforcement .....	Renfort de marche-pied .....	2	2	2	2	2
<b>5</b>	518 3129 10	Front Bracket .....	Attache avant .....	2	2	2	2	2
<b>N 6</b>	518 3189 23	R.H. Rear Bracket .....	Attache arrière DR .....	1	1	-	1	1
<b>N</b>	518 3189 03	R.H. Rear Bracket .....	Attache arrière DR .....	-	-	1	-	-
<b>N</b>	518 3189 24	L.H. Rear Bracket .....	Attache arrière GA .....	1	1	-	1	1
<b>N</b>	518 3189 04	L.H. Rear Bracket .....	Attache arrière GA .....	-	-	1	-	-
<b>N 7</b>	518 3175 64	R.H. Support .....	Support DR .....	1	1	1	1	1
<b>N</b>	518 3175 65	L.H. Support .....	Support GA .....	1	1	1	1	1
<b>N 8</b>	518 3175 33	Reinforcement.....	Renfort.....	2	2	2	2	2
<b>9</b>	517 2669 00	R.H. Tank Bracket.....	Attache de réservoir DR.....	1	1	1	1	1
	517 2670 00	L.H. Tank Bracket .....	Attache de réservoir GA.....	1	1	1	1	1
<b>N 10</b>	518 3175 60	Seat Bracket.....	Attache de siège .....	1	1	1	1	1
<b>11</b>	390 4022 00	Rivet .....	Rivet .....	@	@	@	@	@
<b>12</b>	390 4024 00	Rivet .....	Rivet .....	2	2	2	2	2
<b>N 13</b>	518 3175 29	R.H. Front Footrest .....	Repose-pied avant DR.....	1	1	1	1	1
<b>N</b>	518 3175 30	L.H. Front Footrest.....	Repose-pied avant GA .....	1	1	1	1	1
<b>14</b>	222 0035 65	Hex. Screw M10 x 35.....	Vis hex. M10 x 35.....	2	2	2	2	2
<b>15</b>	224 0012 11	Flat Washer 10 mm.....	Rondelle plate 10 mm .....	2	2	2	2	2
<b>16</b>	224 7011 70	Lock Washer 10 mm .....	Rondelle frein 10 mm .....	2	2	2	2	2
<b>17</b>	390 4072 00	Rivet .....	Rivet .....	1	1	1	1	1
<b>18</b>	222 0516 65	Hex. Screw M5 x 16.....	Vis hex. M5 x 16.....	4	4	4	4	4
<b>19</b>	228 7510 45	Nut Flanged Elastic M5 .....	Écrou élastique à épaulement M5.....	4	4	4	4	4
<b>N 20</b>	518 3175 10	Steering Support .....	Support de direction .....	1	1	1	1	1
<b>N 21</b>	390 9103 00	Rivet Henrob .....	Rivet Henrob.....	6	6	6	6	6
<b>N 22</b>	518 3175 09	Pivot Arm Support .....	Support du bras pivot.....	1	1	1	1	1
<b>23</b>	224 0611 21	Flat Washer .....	Rondelle plate .....	8	8	8	8	8
<b>24</b>	228 5610 45	Elastic Stop Nut M6.....	Écrou élastique M6 .....	8	8	8	8	8
<b>N 25</b>	415 1073 00	Insert .....	Ajout .....	1	1	1	1	1
<b>N 26</b>	518 3175 56	Guide .....	Guide .....	1	1	1	1	1
<b>27</b>	390 4022 00	Rivet .....	Rivet .....	@	@	@	@	@
<b>N 28</b>	518 3175 42	R.H. Upper Bracket.....	Attache supérieure DR.....	1	1	1	1	1
<b>N</b>	518 3175 43	L.H. Upper Bracket .....	Attache supérieure GA.....	1	1	1	1	1
<b>29</b>	414 8594 00	Cap .....	Bouchon .....	1	1	1	1	1
<b>N 30</b>	518 3175 72	Belt Protector .....	Protecteur de courroie.....	1	1	1	1	1
<b>31</b>	222 0850 65	Hex. Screw M8 x 50.....	Vis hex. M8 x 50.....	4	4	4	4	4

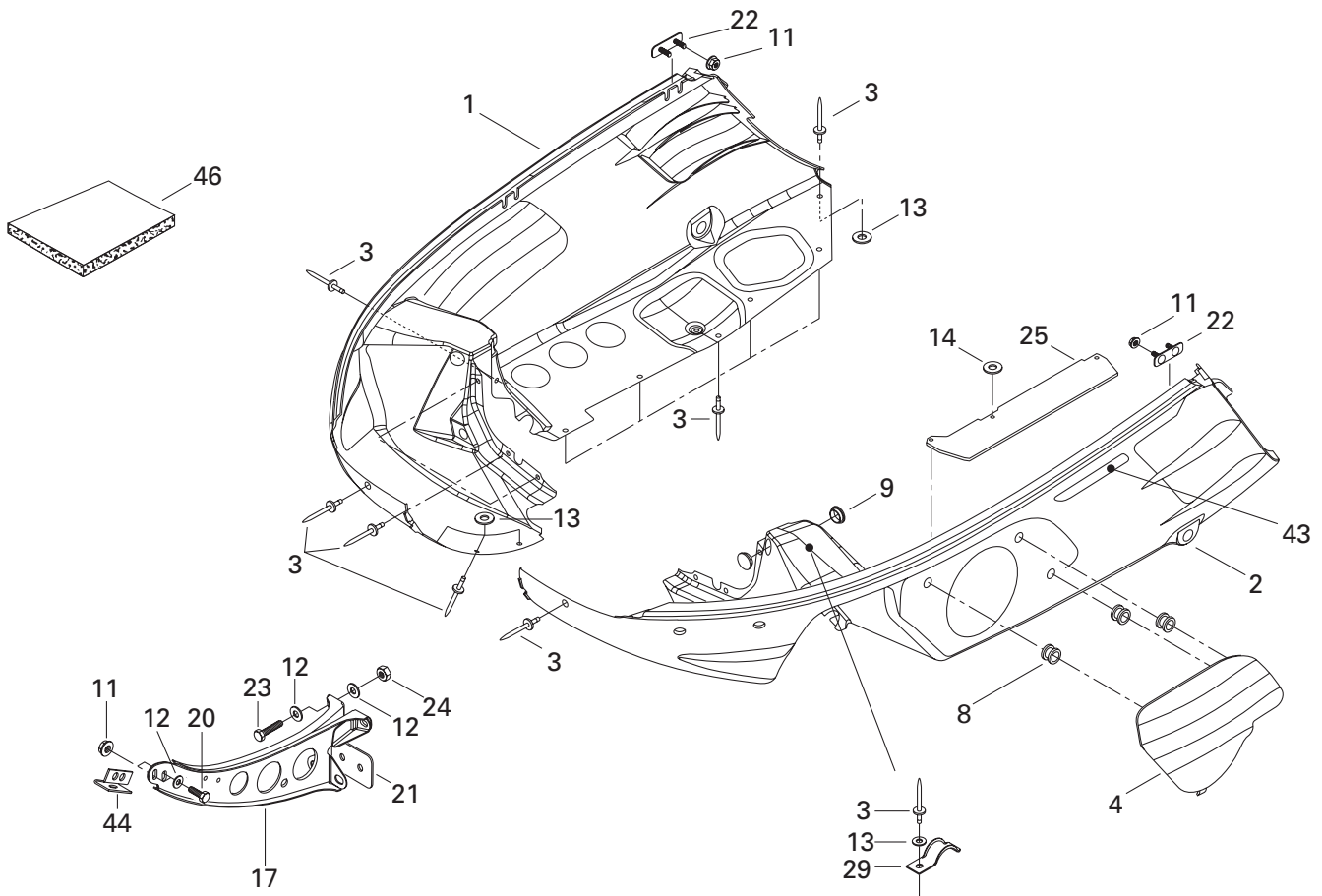
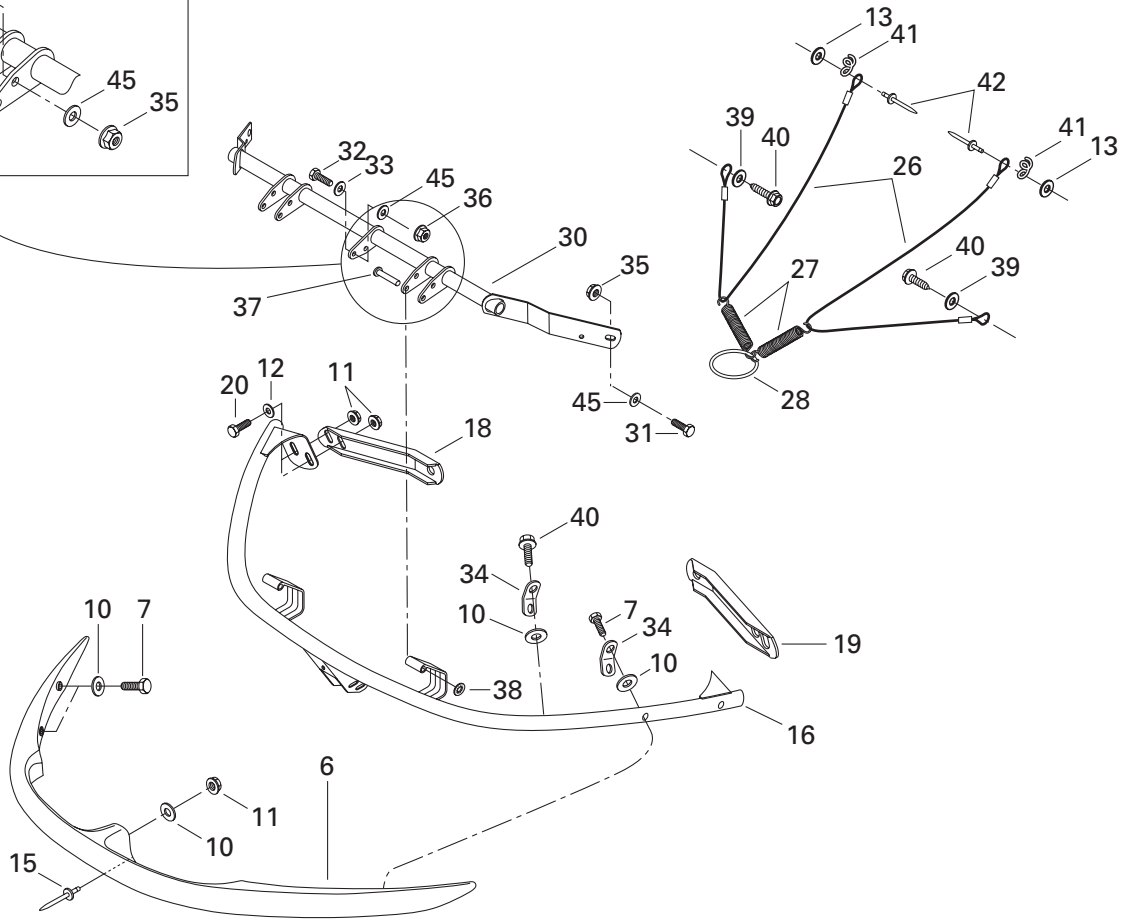
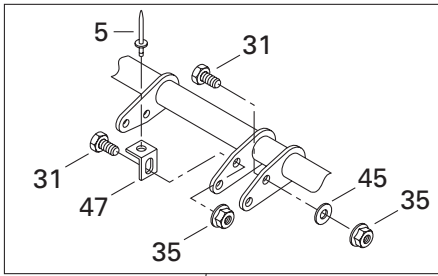




## Frame and Accessories Châssis et accessoires

FORMULA III

		FORMULA III						
		6	6	6	7	7		
		0	0	0	0	0		
		0	0	0	0	0		
			R	LT		R		
<b>32</b>	228 7810 45	Nut Flanged Elastic M8 .....	Écrou élastique à épaulement M8 .....	4	4	4	4	4
<b>N 33</b>	518 3175 15	Strap .....	Bretelle .....	1	1	1	1	1
<b>34</b>	224 7611 10	Lock Washer 6 mm .....	Rondelle frein 6 mm .....	9	9	9	9	9
<b>35</b>	222 0618 65	Hex. Screw M6 x 18 .....	Vis hex. M6 x 18 .....	7	7	7	7	7
<b>N 36</b>	518 3175 20	R.H. Vertical Bracket .....	Attache verticale DR .....	1	1	1	1	1
<b>N</b>	518 3175 21	L.H. Vertical Bracket .....	Attache verticale GA .....	1	1	1	1	1
<b>N 37</b>	518 3175 31	R.H. Holding Toe .....	Accroche pied DR .....	1	1	1	1	1
<b>N</b>	518 3175 32	L.H. Holding Toe .....	Accroche pied GA .....	1	1	1	1	1
<b>38</b>	224 0612 01	Flat Washer .....	Rondelle plate .....	4	4	4	4	4
<b>39</b>	222 0620 65	Hex. Screw M6 x 20 .....	Vis hex. M6 x 20 .....	2	2	2	2	2
<b>40</b>	228 7610 45	Nut Flanged Elastic M6 .....	Écrou élastique à épaulement M6 .....	2	2	2	2	2
<b>41</b>	222 0616 65	Hex. Screw M6 x 16 .....	Vis hex. M6 x 16 .....	2	2	2	2	2
<b>42</b>	222 0514 65	Hex. Screw M5 x 14 .....	Vis hex. M5 x 14 .....	3	3	3	3	3
<b>43</b>	224 0511 11	Flat Washer 5 mm .....	Rondelle plate 5 mm .....	3	3	3	3	3
<b>44</b>	228 5510 45	Elastic Stop Nut M5 .....	Écrou élastique M5 .....	3	3	3	3	3
<b>N 45</b>	518 3175 34	Handle Steering Support .....	Support de guidon .....	1	1	1	1	1
<b>N 46</b>	518 3175 53	Muffler Support .....	Support de silencieux d'échappement	1	1	1	1	1
<b>N 47</b>	518 3175 18	R.H. Shock Bracket .....	Attache d'amortisseur DR. ....	1	1	1	1	1
<b>N</b>	518 3175 19	L.H. Shock Bracket .....	Attache d'amortisseur GA. ....	1	1	1	1	1
<b>N 48</b>	518 3175 03	Heat Shield .....	Protecteur de chaleur .....	1	1	1	1	1
<b>49</b>	222 0630 65	Hex. Screw M6 x 30 .....	Vis hex. M6 x 30 .....	4	4	4	4	4
<b>50</b>	222 0635 65	Hex. Screw M6 x 35 .....	Vis hex. M6 x 35 .....	4	4	4	4	4
<b>51</b>	408 8019 00	Gear Clamp .....	Bride de serrage .....	1	1	1	1	1





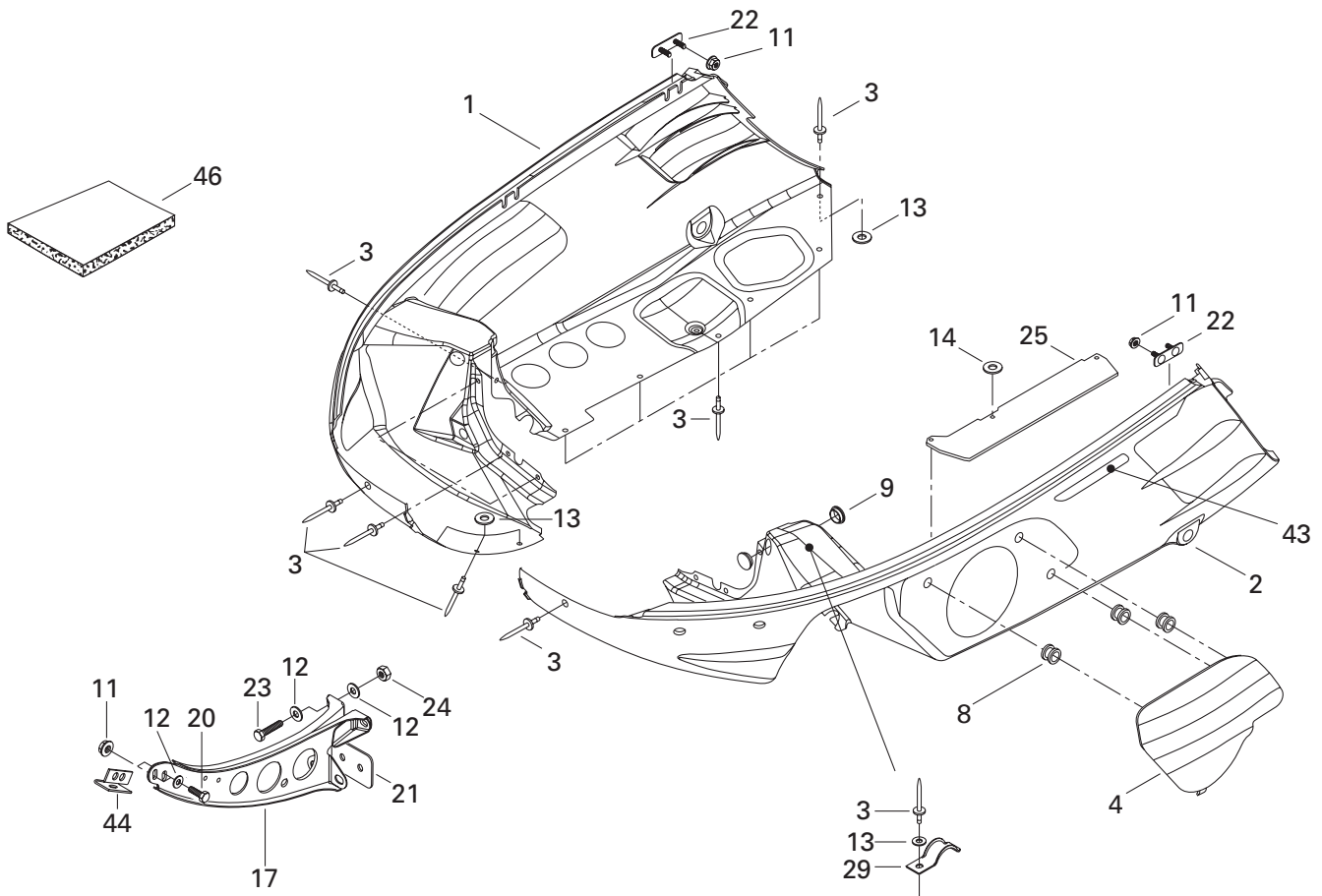
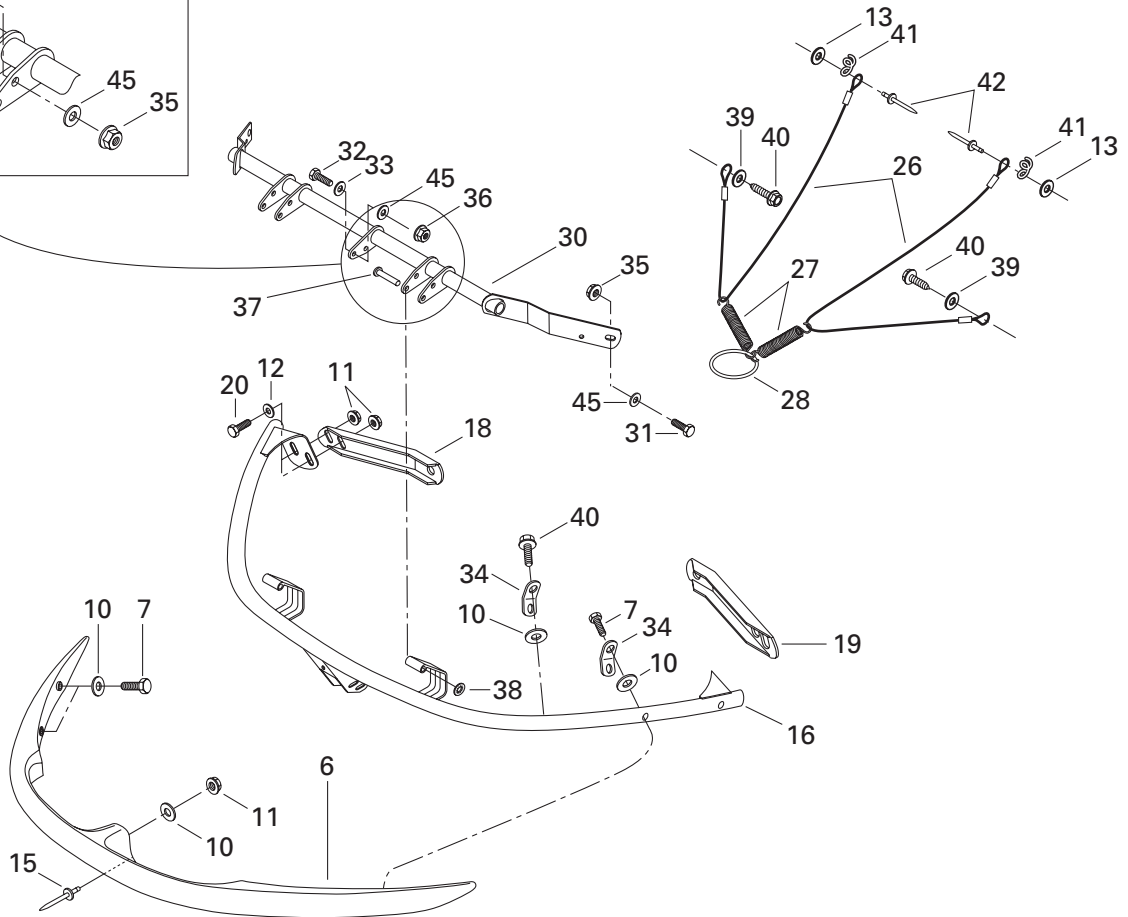
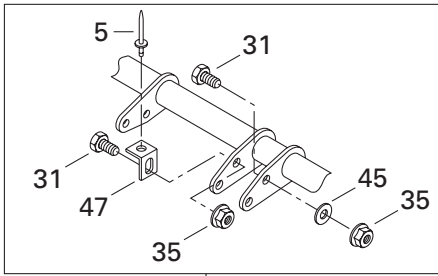
## Bottom Pan Coque

FORMULA III

		FORMULA III						
		6	6	6	7	7		
		0	0	0	0	0		
		0	0	0	0	0		
		R	LT			R		
<b>N 1</b>	572 0870 01	R.H. Bottom Pan (African Violet) .....	Coque DR (violet africain) .....	1	1	1	1	1
<b>N 2</b>	572 0871 01	L.H. Bottom Pan (African Violet) .....	Coque GA (violet africain) .....	1	1	1	1	1
<b>3</b>	390 4096 00	Rivet (Black) .....	Rivet (noir) .....	26	26	26	26	26
<b>N 4</b>	572 0985 01	Bottom Pan Door (African Violet) .....	Porte de coque (Violet africain) .....	1	1	1	1	1
<b>5</b>	390 4036 00	Rivet .....	Rivet .....	2	2	2	2	2
<b>N 6</b>	572 0872 00	Front Bumper .....	Pare-choc avant .....	1	1	1	1	1
<b>7</b>	222 0630 65	Hex. Screw M6 x 30 .....	Vis hex. M6 x 30 .....	4	4	4	4	4
<b>8</b>	414 0363 00	Grommet .....	Passe-fils .....	3	3	3	3	3
<b>9</b>	414 9166 00	Plug .....	Capuchon .....	4	4	4	4	4
<b>10</b>	224 0612 01	Flat Washer .....	Rondelle plate .....	6	6	6	6	6
<b>11</b>	228 7610 45	Elastic Flanged Stop Nut M6 .....	Écrou d'arrêt élastique à épaulement M6 ..	11	11	11	11	11
<b>12</b>	224 0611 21	Flat washer .....	Rondelle plate .....	8	8	8	8	8
<b>13</b>	517 1243 00	Washer .....	Rondelle .....	6	6	6	6	6
<b>14</b>	517 2259 00	Flat Washer .....	Rondelle plate .....	1	1	1	1	1
<b>15</b>	390 9068 00	Rivet .....	Rivet .....	1	1	1	1	1
<b>N 16</b>	517 2882 00	Hinge Bracket .....	Attache charnière .....	1	1	1	1	1
<b>N 17</b>	517 2883 00	Center Support .....	Support de centre .....	1	1	1	1	1
<b>N 18</b>	517 2884 00	R.H. Support .....	Support DR .....	1	1	1	1	1
<b>N 19</b>	517 2885 00	L.H. Support .....	Support GA .....	1	1	1	1	1
<b>20</b>	222 0620 65	Hex. Screw M6 x 20 .....	Vis hex. M6 x 20 .....	6	6	6	6	6
<b>N 21</b>	517 2886 00	Plate .....	Plaque .....	1	1	1	1	1
<b>N 22</b>	517 2943 00	Bracket .....	Attache .....	2	2	2	2	2
<b>23</b>	— XXX —	Hex. Screw M6 x 60 .....	Vis hex. M6 x 60 .....	1	1	1	1	1
<b>24</b>	228 5610 45	Elastic Stop Nut M6 .....	Écrou d'arrêt élastique M6 .....	1	1	1	1	1
<b>N 25</b>	517 2995 00	Protector .....	Protecteur .....	1	1	1	1	1
<b>N 26</b>	415 0939 00	Cable-Retainer .....	Câble de retenue .....	2	2	2	2	2
<b>27</b>	414 1856 00	Spring .....	Ressort .....	2	2	2	2	2
<b>28</b>	415 0583 00	Ring .....	Bague .....	1	1	1	1	1
<b>29</b>	517 2744 00	Bracket .....	Attache .....	1	1	1	1	1
<b>N 30</b>	517 2892 00	Hinge .....	Charnière .....	1	1	1	1	1
<b>31</b>	222 0516 65	Hex. Screw M5 x 16 .....	Vis hex. M5 x 16 .....	6	6	6	6	6
<b>32</b>	222 0416 65	Hex. Screw M4 x 16 .....	Vis hex. M4 x 16 .....	1	1	1	1	1
<b>33</b>	391 3010 00	Flat Washer .....	Rondelle plate .....	1	1	1	1	1
<b>N 34</b>	514 0510 00	Bracket .....	Attache .....	2	2	2	2	2
<b>35</b>	228 7510 45	Elastic Flanged Stop Nut M5 .....	Écrou d'arrêt élastique à épaulement M5 ..	6	6	6	6	6

Parts marked with «XXX» are not available as spare parts.

Les articles marqués d'un «XXX» ne sont pas disponibles comme pièces de remplacement.



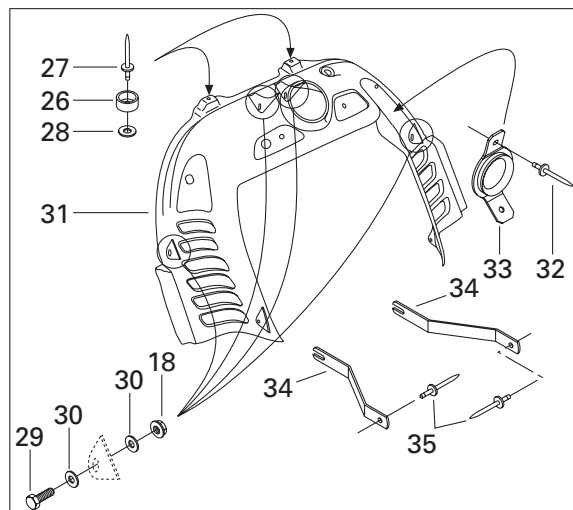
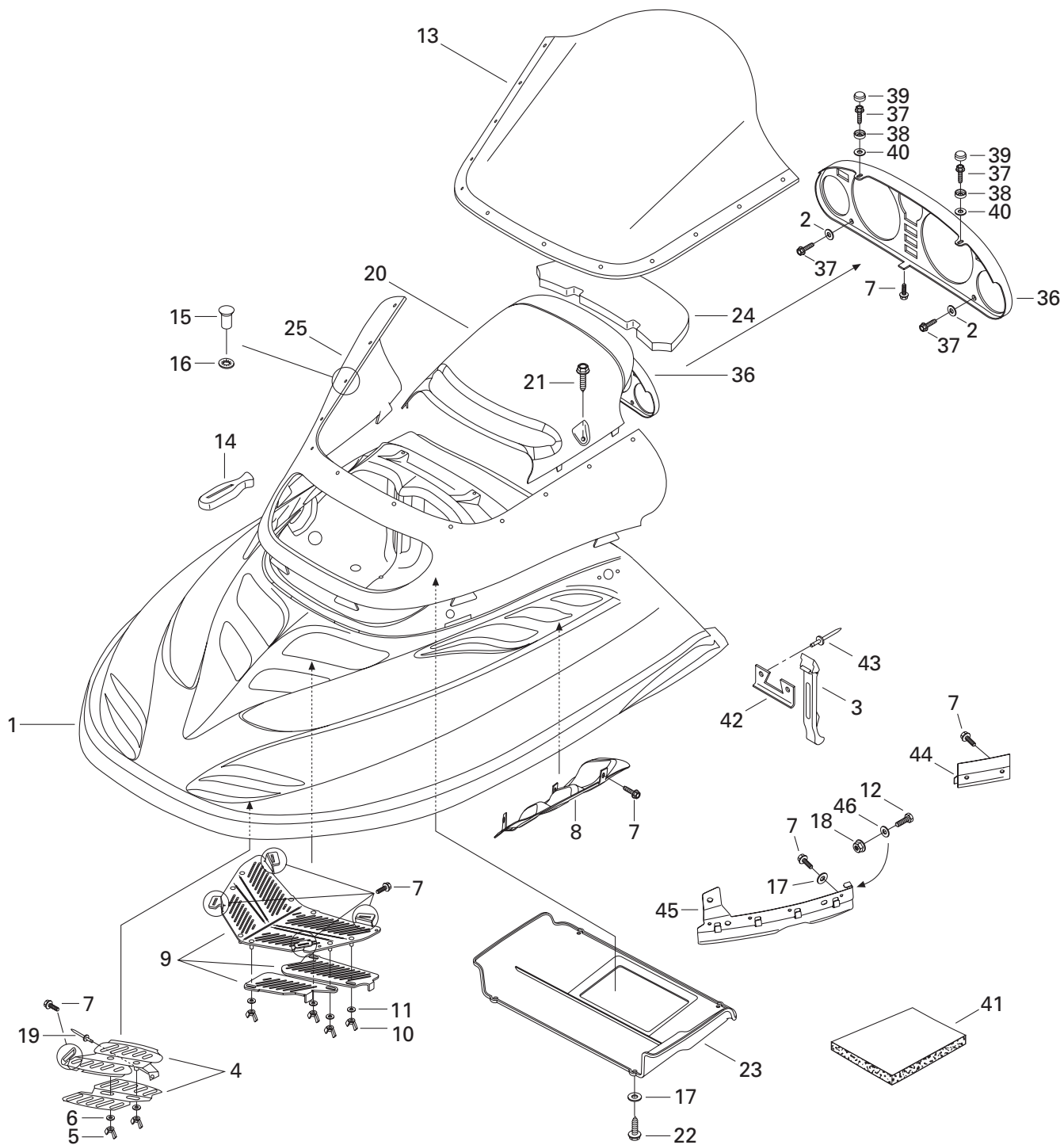


## Bottom Pan Coque

### FORMULA III

				6	6	6	7	7
				0	0	0	0	0
				0	0	0	0	0
				R	LT			R
<b>36</b>	228 7410 45	Elastic Flanged Stop Nut M4 .....	Écrou d'arrêt élastique à épaulement M4 ..	1	1	1	1	1
<b>37</b>	390 0048 00	Rivet .....	Rivet .....	2	2	2	2	2
<b>38</b>	389 8043 00	Push Nut .....	Écrou de blocage .....	2	2	2	2	2
<b>39</b>	391 3016 00	Flat Washer .....	Rondelle plate .....	2	2	2	2	2
<b>40</b>	365 9011 00	Hex. Tapping Screw .....	Vis hex. autotaraudeuse .....	3	3	3	3	3
<b>41</b>	517 2628 00	Bracket .....	Attache .....	2	2	2	2	2
<b>42</b>	390 4065 00	Rivet .....	Rivet .....	2	2	2	2	2
<b>N 43</b>	415 0644 00	R.H. Reflector .....	Réflecteur DR .....	1	1	1	1	1
<b>N</b>	415 0644 01	L.H. Reflector .....	Réflecteur GA .....	1	1	1	1	1
<b>N 44</b>	517 3020 09	Front Support .....	Support avant .....	1	1	1	1	1
<b>45</b>	420 8452 70	Washer .....	Rondelle .....	5	5	5	5	5
<b>46</b>	414 6324 00	Foam-Acoustic (74 x 34 x 1/2 Thk) .....	Mousse Isolante (74 x 34 x 1/2 épais) @	@	@	@	@	@
	414 6319 00	Foam-Acoustic (74 x 34 x 1 Thk) .....	Mousse Isolante (74 x 34 x 1 épais) ...	@	@	@	@	@
<b>N 47</b>	517 3020 14	Reinforcement .....	Renfort .....	2	2	2	2	2



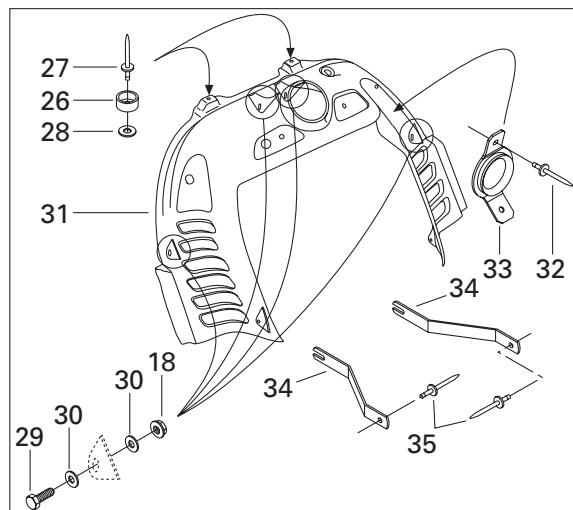
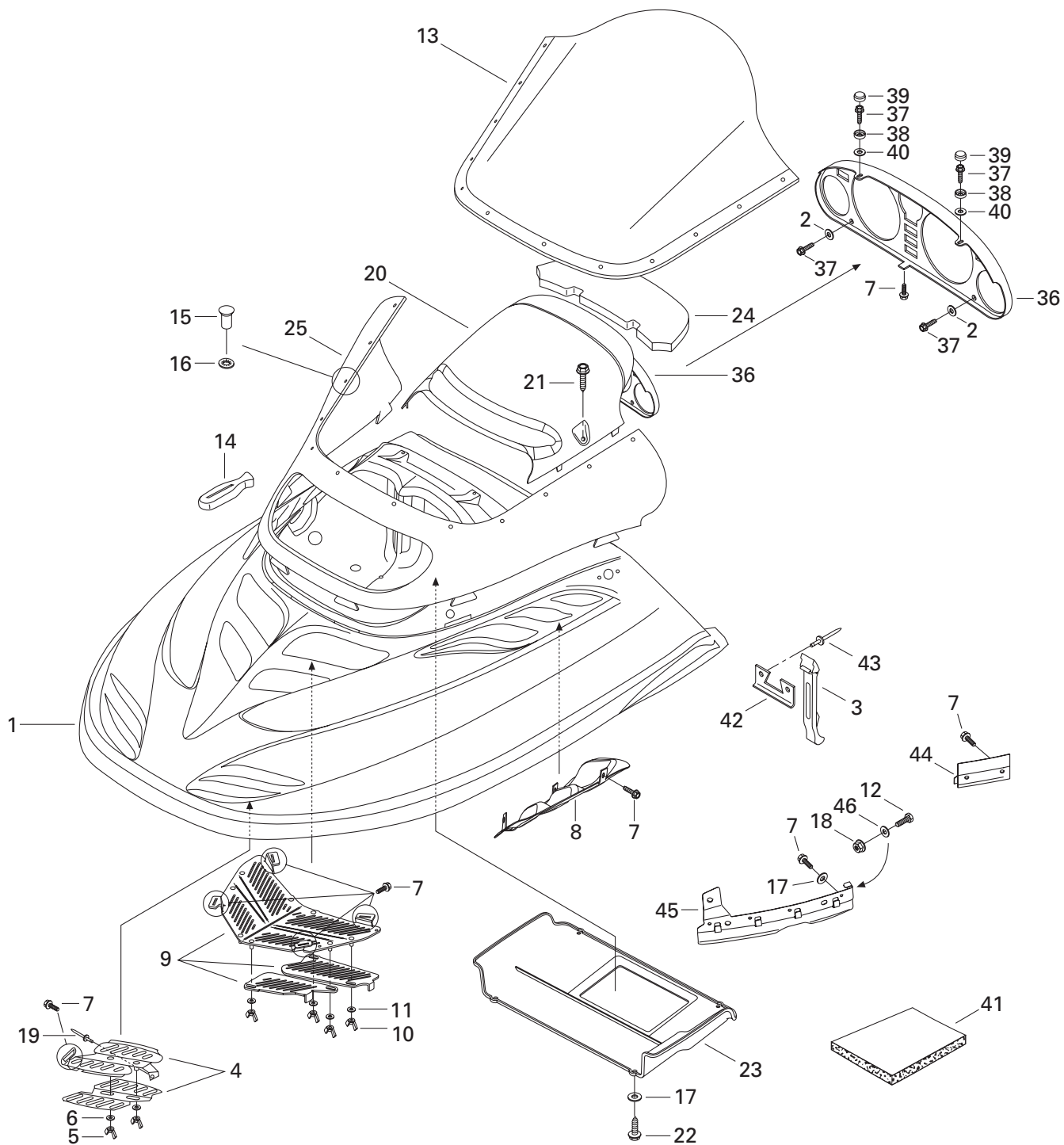




## Cab, Console Capot, console

FORMULA III

		FORMULA III						
		6	6	7	7			
		0	0	0	0	0		
		0	0	0	0	0		
		R	LT			R		
<b>N 1</b>	572 0875 02	Hood (Royal Violet) .....	Capot (violet royal) .....	1	1	1	1	1
<b>2</b>	517 1243 00	Washer .....	Rondelle .....	4	4	4	4	4
<b>N 3</b>	570 0706 00	Hood Latch .....	Loquet de capot .....	2	2	2	2	2
<b>N 4-6</b>	517 3020 71	<b>R.H. Front Grill Ass'y</b> .....	<b>Grille avant ass. DR</b> .....	1	1	1	1	1
<b>N</b>	517 3020 72	<b>L.H. Front Grill Ass'y</b> .....	<b>Grille avant ass. GA</b> .....	1	1	1	1	1
<b>5</b>	414 0703 00	Wing Nut M5 .....	Écrou papillon M5 .....	4	4	4	4	4
<b>6</b>	224 1511 01	Washer 5 mm .....	Rondelle 5 mm .....	4	4	4	4	4
<b>7</b>	732 6012 10	Hex. Tapping Screw .....	Vis hex. autotaraudeuse .....	24	24	24	24	24
<b>N 8</b>	517 2889 00	R.H. Rear Grill .....	Grille arrière DR .....	1	1	1	1	1
<b>N</b>	517 3006 02	R.H. Rear Grill (Europe) .....	Grille arrière DR (Europe) .....	1	-	-	-	-
<b>N</b>	517 3006 00	L.H. Rear Grill .....	Grille arrière GA .....	1	1	1	1	1
<b>N 9-11</b>	517 3020 73	<b>Center Grill Ass'y</b> .....	<b>Grille centrale ass.</b> .....	1	1	1	1	1
<b>10</b>	414 0703 00	Wing Nut M5 .....	Écrou papillon M5 .....	8	8	8	8	8
<b>11</b>	224 1511 01	Washer 5 mm .....	Rondelle 5 mm .....	8	8	8	8	8
<b>12</b>	222 0516 65	Hex. Screw M5 x 16 .....	Vis hex. M5 x 16 .....	2	2	2	2	2
<b>N 13</b>	415 0458 00	Low Windshield .....	Pare-brise bas .....	1	1	1	1	1
<b>14</b>	570 0238 00	Windshield Latch .....	Loquet de pare-brise .....	6	6	6	6	6
<b>N 15</b>	572 1035 00	Stud .....	Goujon .....	12	12	12	12	12
<b>16</b>	732 6100 72	Push Nut .....	Écrou de blocage .....	12	12	12	12	12
<b>17</b>	391 3017 00	Flat Washer .....	Rondelle plate .....	12	12	12	12	12
<b>18</b>	228 7510 45	Elastic Flanged Stop Nut M5 .....	Écrou d'arrêt élastique à épaulement M5 ..	6	6	6	6	6
<b>19</b>	390 4024 00	Rivet .....	Rivet .....	2	2	2	2	2
<b>N 20</b>	572 1073 00	Air Intake Deflector .....	Déфлекteur-admission d'air .....	1	1	1	1	1
<b>21</b>	414 7459 00	Screw .....	Vis .....	2	2	2	2	2
<b>22</b>	211 0000 74	Hex. Plastic Screw M4 x 16 .....	Vis hex. de plastique M4 x 16 .....	4	4	4	4	4
<b>N 23</b>	572 0878 00	Air Intake Deflector Plate .....	Plaque / déflecteur-admission d'air ...	1	1	1	1	1
<b>N 24</b>	415 1231 00	Foam-Filter .....	Mousse filtre .....	1	1	1	1	1
<b>N 25</b>	572 0877 00	Windshield Support .....	Support de pare-brise .....	1	1	1	1	1
<b>26</b>	415 0181 00	Rubber Stopper .....	Butée de caoutchouc .....	2	2	2	2	2
<b>27</b>	390 4016 00	Rivet .....	Rivet .....	2	2	2	2	2
<b>28</b>	293 1500 07	Washer .....	Rondelle .....	2	2	2	2	2
<b>29</b>	222 0520 65	Hex Screw M5 x 20 .....	Vis hex. M5 x 20 .....	4	4	4	4	4
<b>30</b>	391 3016 00	Flat Washer .....	Rondelle plate .....	8	8	8	8	8
<b>N 31</b>	572 0879 01	Console .....	Console .....	1	-	1	1	-
<b>N</b>	572 0879 05	Console .....	Console .....	-	1	-	-	1
<b>32</b>	390 4094 00	Rivet .....	Rivet .....	2	2	2	2	2
<b>N 33</b>	517 2968 00	Rope Guide .....	Guide de corde .....	1	1	1	1	1
<b>N 34</b>	517 2969 00	Bracket .....	Attache .....	2	2	2	2	2





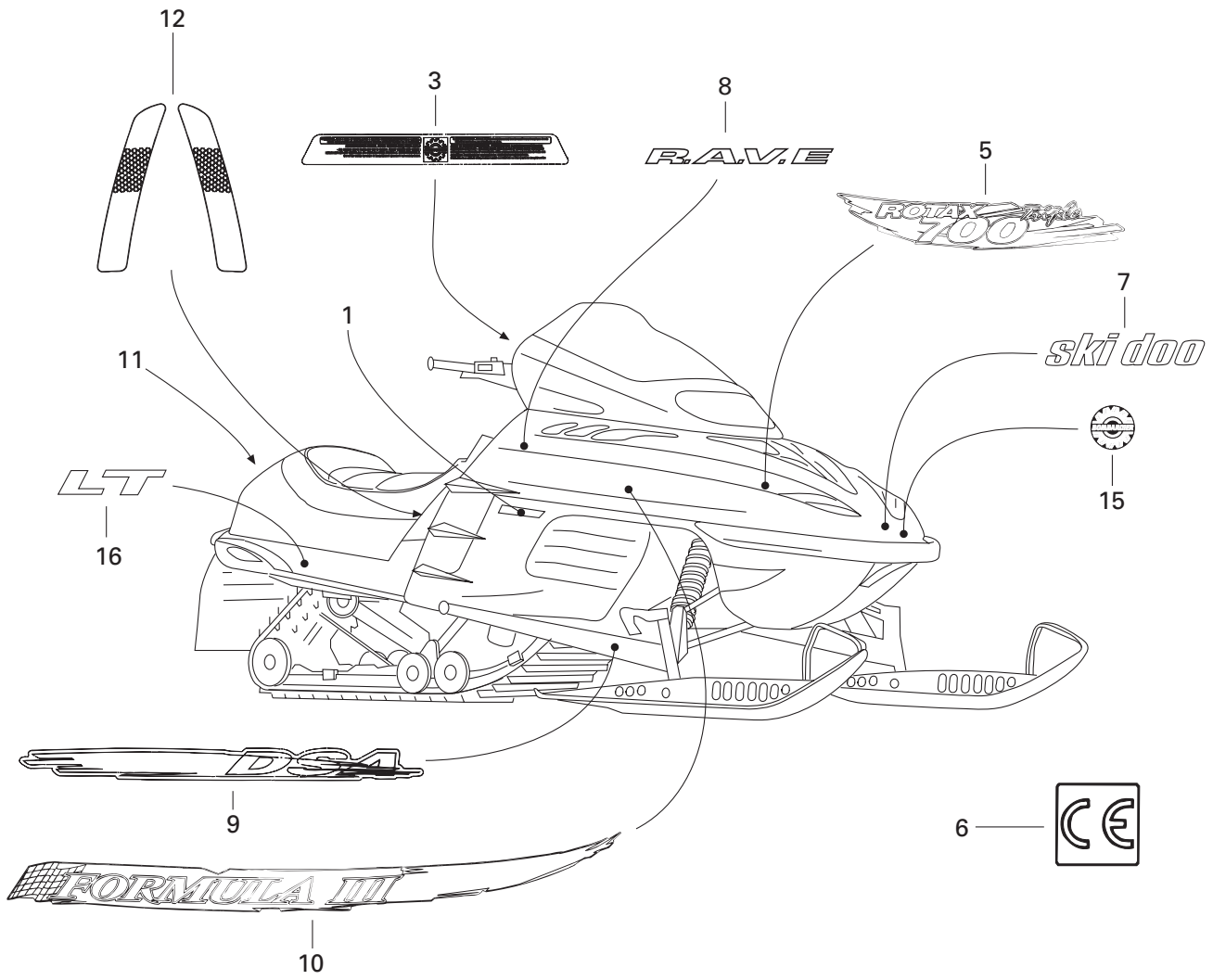
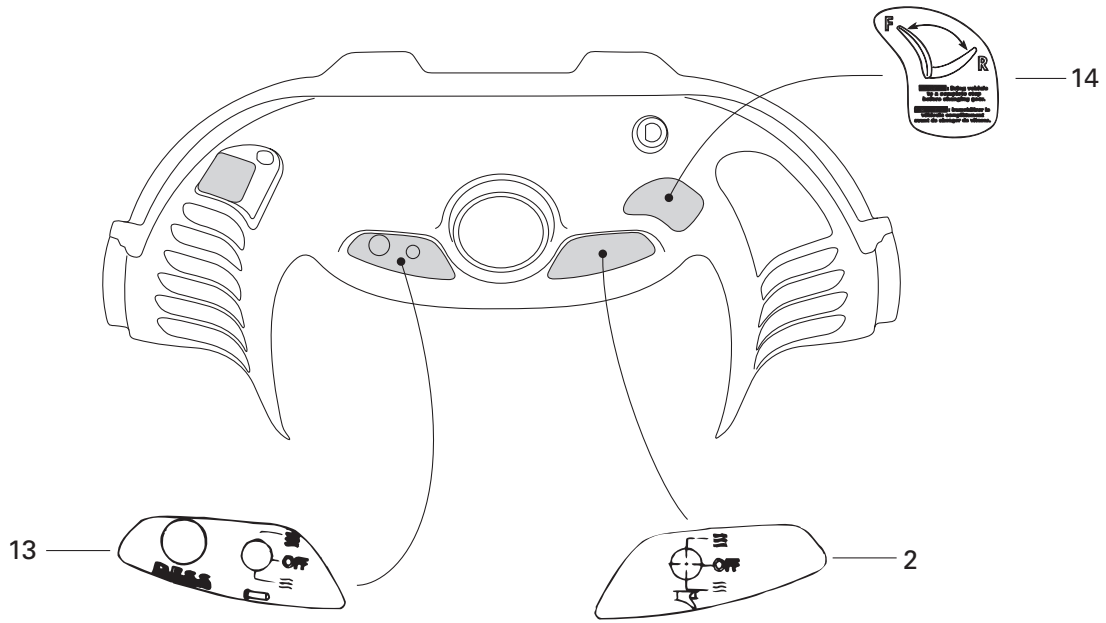
## Cab, Console Capot, console

### FORMULA III

		FORMULA III						
		6	6	6	7	7		
		0	0	0	0	0		
		0	0	0	0	0		
			R	LT		R		
<b>35</b>	— XXX —	Rivet .....	Rivet .....	2	2	2	2	2
<b>N 36</b>	572 0986 00	Gauge Support .....	Support de cadran .....	1	1	1	1	1
<b>37</b>	211 0000 28	Screw K40 x 10 .....	Vis K40 x10 .....	4	4	4	4	4
<b>38</b>	414 4368 00	Cap Retainer .....	Support de capuchon .....	2	2	2	2	2
<b>39</b>	414 4369 00	Snap Cap .....	Capuchon à pression .....	2	2	2	2	2
<b>40</b>	217 0426 00	Flat Washer 4 mm .....	Rondelle plate 4 mm .....	2	2	2	2	2
<b>41</b>	414 6324 00	Foam-Acoustic (74 x 34 x 1/2 Thk) .....	Mousse Isolante (74 x 34 x 1/2 épais) @ .....	@	@	@	@	@
	414 6319 00	Foam-Acoustic (74 x 34 x 1 Thk) .....	Mousse Isolante (74 x 34 x 1 épais) ... @ .....	@	@	@	@	@
<b>N 42</b>	517 3020 39	Reinforcement .....	Renfort .....	2	2	2	2	2
<b>43</b>	390 4014 00	Rivet .....	Rivet .....	4	4	4	4	4
<b>N 44</b>	517 3020 10	R.H. Hood Guide (Install on L.H. side)	Guide de capot DR (installé coté GA) .	1	1	1	1	1
<b>N</b>	517 3020 12	L.H. Hood Guide (Install on R.H. side)	Guide de capot GA (installé coté DR) .	1	1	1	1	1
<b>N 45</b>	517 3012 00	R.H. Hood Guide .....	Guide de capot DR .....	1	1	1	1	1
<b>N</b>	517 3013 00	L.H. Hood Guide .....	Guide de capot GA .....	1	1	1	1	1
<b>46</b>	420 8452 70	Washer .....	Rondelle .....	2	2	2	2	2

Parts marked with «XXX» are not available as spare parts.

Les articles marqués d'un «XXX» ne sont pas disponibles comme pièces de remplacement.

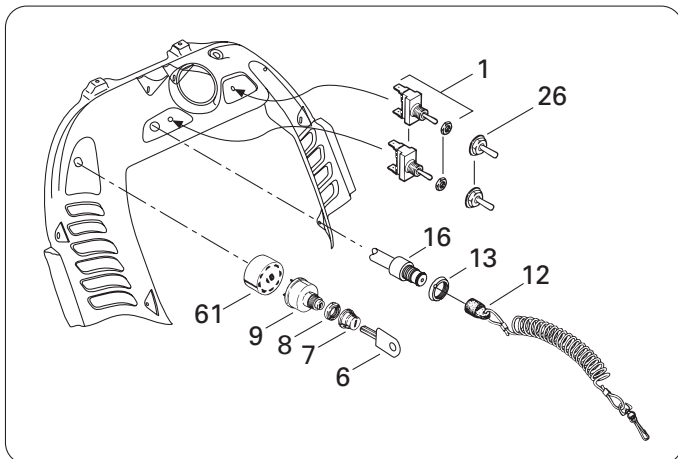
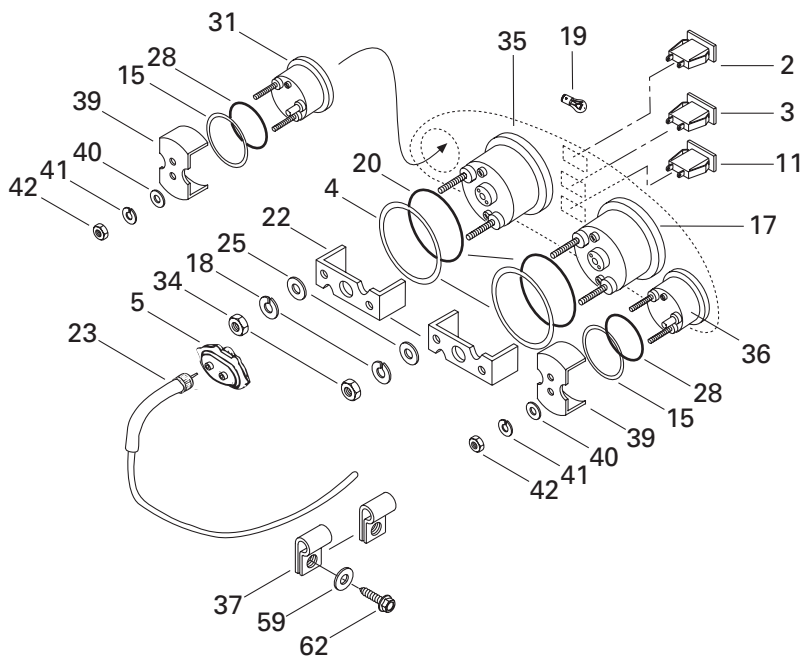
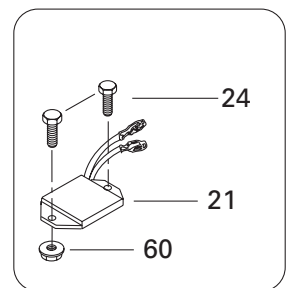
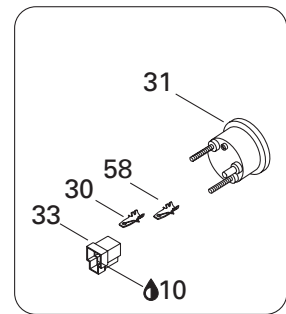
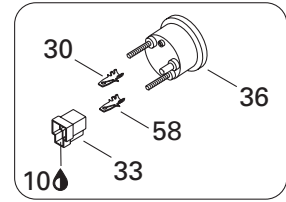
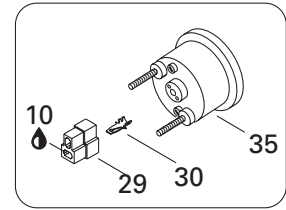
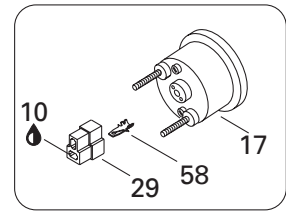
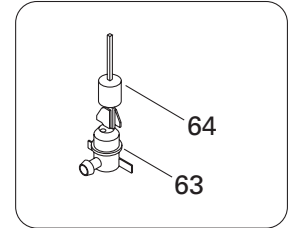
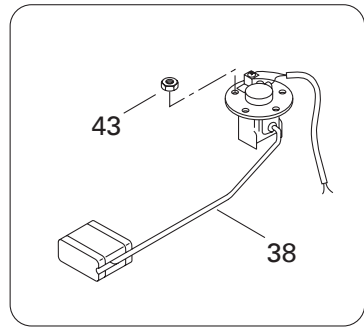
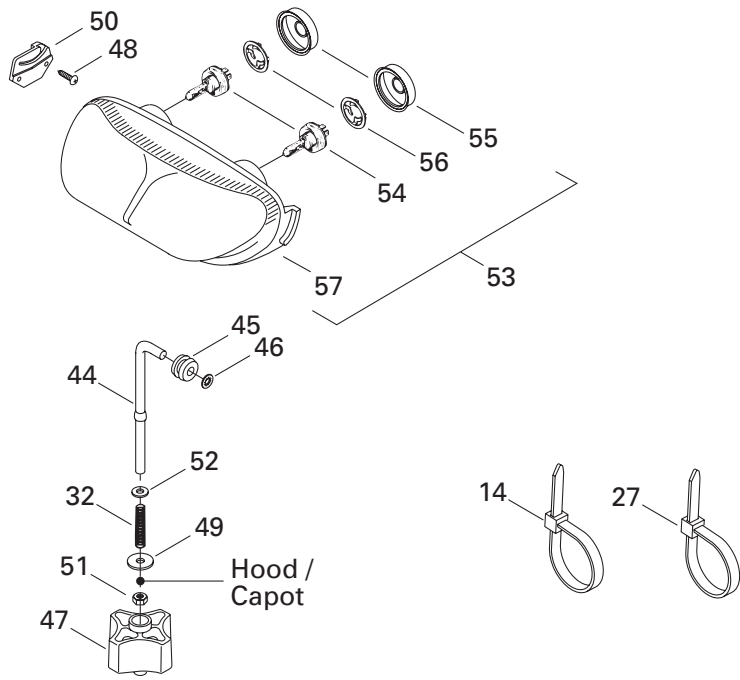


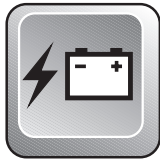


# Decal Décalcomanie

## FORMULA III

			6	6	6	7	7	
			0	0	0	0	0	
			0	0	0	0	0	
			R	LT			R	
<b>N 1</b>	415 0644 00	Reflector R.H. (Yellow) .....	Réflecteur DR. (jaune) .....	1	1	1	1	1
<b>N</b>	415 0644 01	Reflector L.H. (Yellow) .....	Réflecteur GA.(jaune).....	1	1	1	1	1
<b>N 2</b>	418 0021 01	Heated Thumb Decal .....	Décalque pouce chauffant .....	1	1	1	1	1
<b>N 3</b>	418 0020 01	Warning Decal .....	Décalque d'avertissement .....	1	1	1	1	1
<b>N 4</b>	415 1270 00	<b>Hood Decal Kit</b> (Not Shown).....	<b>Ens. de décalque de capot</b> (non ill.)					
		(Incl. lt. 2, 3, 5, 7, 8, 10, 12, 13) .....	(incl. it. 2, 3, 5, 7, 8, 10, 12, 13).....	1	-	-	-	-
<b>N</b>	415 1274 01	<b>Hood Decal Kit</b> (Not Shown).....	<b>Ens. de décalque de capot</b> (non ill.)					
		(Incl. lt. 2, 3, 5, 7, 8, 10, 12, 13, 14) ....	(incl. it. 2, 3, 5, 7, 8, 10, 12, 13, 14).....	-	1	-	-	-
<b>N</b>	415 1271 00	<b>Hood Decal Kit</b> (Not Shown).....	<b>Ens. de décalque de capot</b> (non ill.)					
		(Incl. lt. 2, 3, 5, 7, 8, 10, 12, 13, 16) ....	(incl. it. 2, 3, 5, 7, 8, 10, 12, 13, 16).....	-	-	1	-	-
<b>N</b>	415 1273 00	<b>Hood Decal Kit</b> (Not Shown).....	<b>Ens. de décalque de capot</b> (non ill.)					
		(Incl. lt. 2, 3, 5, 7, 8, 10, 12, 13) .....	(incl. it. 2, 3, 5, 7, 8, 10, 12, 13).....	-	-	-	1	-
<b>N</b>	415 1274 02	<b>Hood Decal Kit</b> (Not Shown).....	<b>Ens. de décalque de capot</b> (non ill.)					
		(Incl. lt. 2, 3, 5, 7, 8, 10, 12, 13, 14) ....	(incl. it. 2, 3, 5, 7, 8, 10, 12, 13, 14).....	-	-	-	-	1
<b>N 5</b>	415 1267 00	«ROTAX 600» Decal Kit .....	Ens. de décalque «ROTAX 600» .....	1	1	1	-	-
<b>N</b>	415 1272 00	«ROTAX 700» Decal Kit .....	Ens. de décalque «ROTAX 700» .....	-	-	-	1	1
<b>6</b>	418 0022 00	«CE» Decal .....	Décalque «CE» .....	1	1	1	1	1
<b>N 7</b>	418 0000 07	«Ski-Doo» Decal .....	Décalque «Ski-Doo» .....	1	1	1	1	1
<b>N 8</b>	418 0009 04	«RAVE» Decal .....	Décalque «RAVE» .....	2	2	2	2	2
<b>N 9</b>	415 1269 00	Arm Decal Kit .....	Ens. de décalque de bras .....	1	1	1	1	1
<b>N 10</b>	415 1268 00	Side Decal Kit .....	Ens. de décalque latéraux .....	1	1	1	1	1
<b>11</b>	415 0379 00	White Reflector (Europe) (Not Shown)	Réflecteur blanc (Europe) (non ill.).....	1	-	-	-	-
<b>N 12</b>	415 0968 10	Reflector Decal Kit (Red) .....	Ens. de décalque réflecteurs (rouge) ..	1	1	1	1	1
<b>N 13</b>	418 0026 02	«D.E.S.S» Decal .....	Decalque «D.E.S.S» .....	1	1	1	1	1
<b>N 14</b>	418 0016 03	Reverse Decal .....	Décalque de renverse .....	-	1	-	-	1
<b>15</b>	415 0378 00	«Bombardier» Logo .....	Logo «Bombardier» .....	1	1	1	1	1
<b>16</b>	418 0011 00	«LT» Decal .....	Décalque «LT» .....	-	-	2	-	-





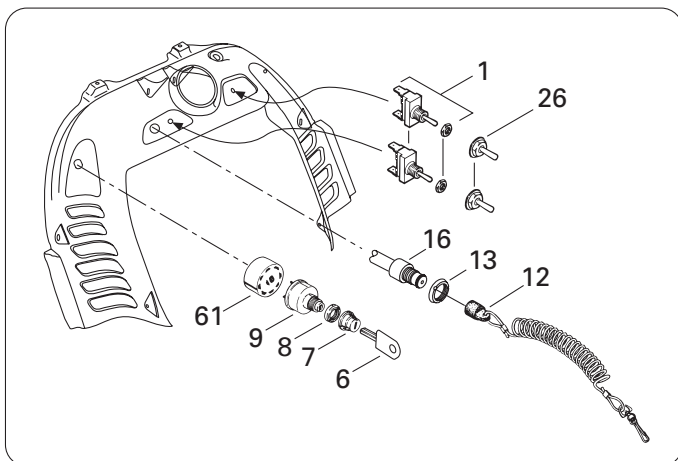
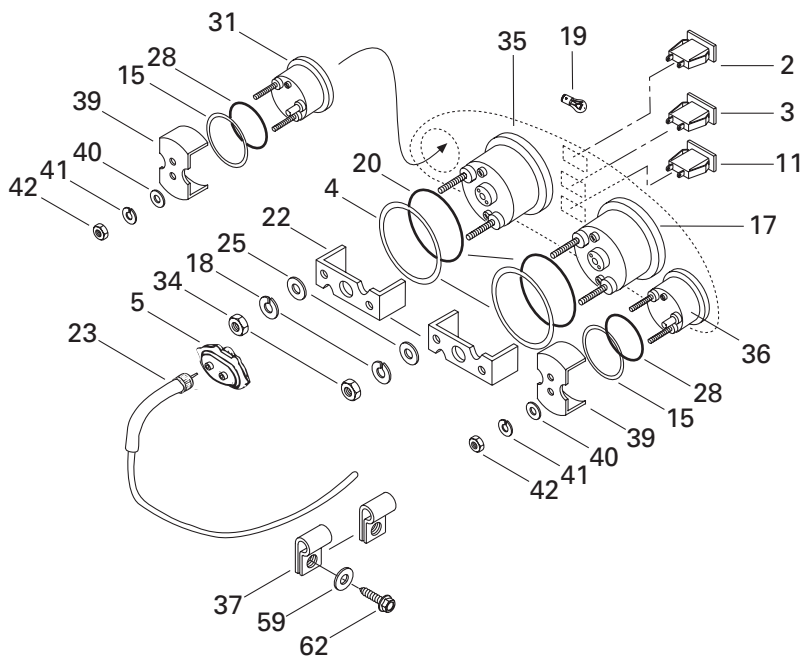
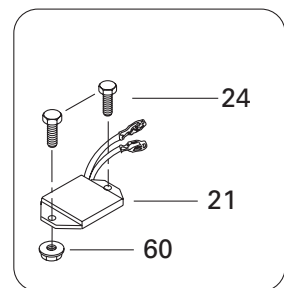
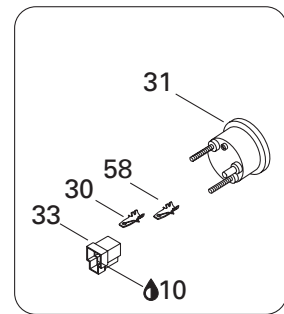
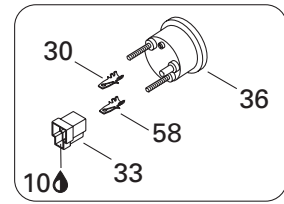
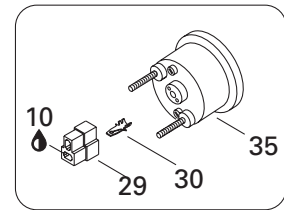
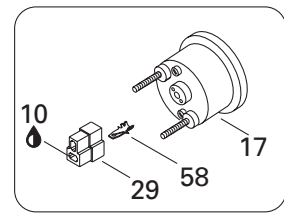
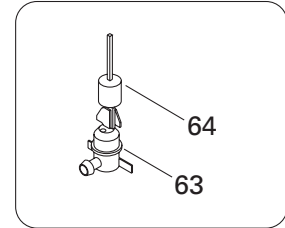
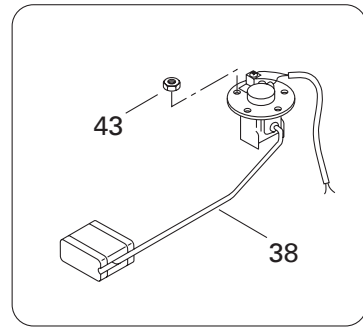
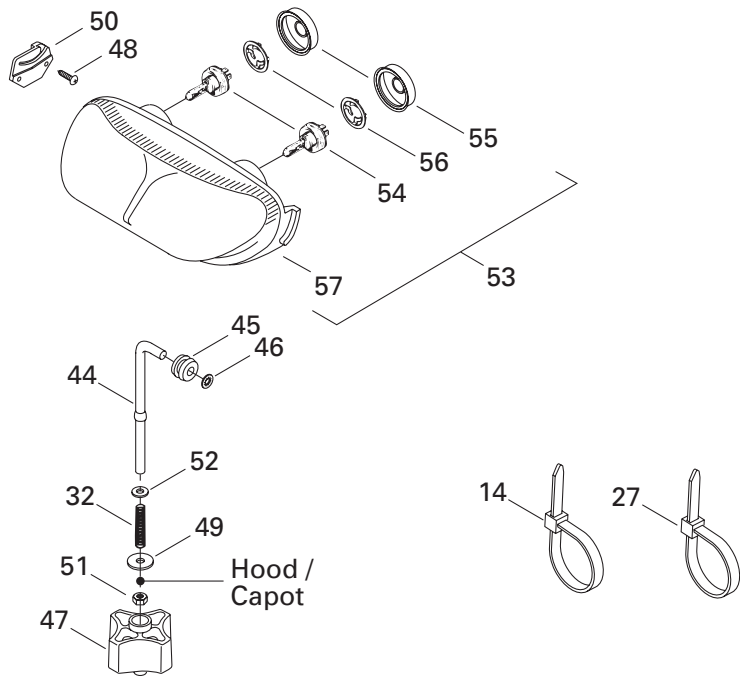
# Electrical System Système électrique

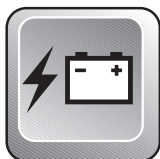
FORMULA III

6	6	6	7	7
0	0	0	0	0
0	0	0	0	0
	R	LT		R

1	410 1073 00	Switch (Heating Grip Handle) .....	Interrupteur (poignées chauffantes) ...	2	2	2	2	2
2	410 1095 00	Pilot Lamp (Oil Level) .....	Lampe témoin (niveau d'huile) .....	1	1	1	1	1
3	410 1096 00	Pilot Lamp (Headlamp) .....	Lampe témoin (feu de route) .....	1	1	1	1	1
4	517 2585 00	Washer .....	Rondelle .....	2	2	2	2	2
5	572 0223 00	Drive Angle .....	Correcteur de vitesse .....	1	1	1	1	1
6	414 9917 00	Blank Key (Pkg. 5) .....	Clé vierge (pqt. 5) .....	@	@	@	@	@
7	570 0137 00	Boot .....	Protecteur .....	1	1	1	1	1
<b>N 8</b>	410 1121 00	Face Nut .....	Écrou avant .....	1	1	1	1	1
9	410 1113 00	Ignition Switch .....	Interrupteur d'allumage .....	1	1	1	1	1
10	413 7017 00	Dielectric Grease, 3oz .....	Graisse diélectrique, 3oz .....	@	@	@	@	@
<b>N 11</b>	410 1133 00	Pilot Lamp (Ignition) .....	Lampe témoin (démarrage) .....	1	1	1	1	1
12	515 1669 00	D.E.S.S. Cap Ass'y .....	Capuchon D.E.S.S. ass. .....	1	1	1	1	1
13	278 0005 08	Safety Switch Nut .....	Écrou sécurité .....	1	1	1	1	1
14	748 0010 01	Tie Rap .....	Attache .....	@	@	@	@	@
15	517 2586 00	Washer .....	Rondelle formée .....	2	2	2	2	2
16	515 1668 00	Terminal Ass'y .....	Borne ass. .....	1	1	1	1	1
<b>N 17</b>	415 0963 00	Speedometer (KMH) .....	Indicateur de vitesse (KMH) .....	1	1	1	1	1
<b>N</b>	415 0964 00	Speedometer (MPH) .....	Indicateur de vitesse (MPH) .....	@	@	@	@	@
18	414 8067 00	Lock Washer .....	Rondelle-frein .....	4	4	4	4	4
19	410 5042 00	Instrumentation Bulb .....	Ampoule de cadran .....	@	@	@	@	@
20	414 8071 00	O-Ring .....	Joint torique .....	2	2	2	2	2
<b>N 21</b>	515 1732 00	Voltage Regulator .....	Régulateur de tension .....	1	1	1	1	1
22	414 8065 00	Case Holder .....	Support de boîtier .....	2	2	2	2	2
<b>N 23</b>	415 1015 00	Speedometer Cable .....	Câble de l'indicateur de vitesse .....	1	1	1	1	1
24	222 0620 65	Hex. Screw M6 x 20 .....	Vis hex. M6 x 20 .....	2	2	2	2	2
25	414 8068 00	Washer .....	Rondelle .....	4	4	4	4	4
26	570 0139 00	Switch Cover .....	Couvre interrupteur .....	2	2	2	2	2
27	414 1152 00	Tie Rap .....	Attache .....	@	@	@	@	@
28	414 8072 00	Packing .....	Joint torique .....	2	2	2	2	2
29	409 2045 00	Male Connector .....	Connecteur mâle .....	@	@	@	@	@
30	561 5034 00	Tab Connector .....	Raccord mâle .....	@	@	@	@	@
<b>N 31</b>	415 0973 00	Fuel Gauge .....	Indicateur du niveau d'essence .....	1	1	1	1	1
<b>N 32</b>	415 1006 00	Spring .....	Ressort .....	1	1	1	1	1
33	409 2042 00	Male Connector Housing .....	Logement de raccord mâle .....	@	@	@	@	@
34	414 8069 00	Nut .....	Écrou .....	4	4	4	4	4
<b>N 35</b>	415 0965 00	Tachometer .....	Compte-tours .....	1	1	1	1	1
<b>N 36</b>	415 0972 00	Temperature Gauge .....	Indicateur de température .....	1	1	1	1	1
37	414 1760 00	Clip .....	Pince .....	2	2	2	2	2
<b>N 38</b>	415 0808 00	Fuel Sensor Ass'y .....	Capteur du niveau d'essence .....	1	1	1	1	1







# Electrical System Système électrique



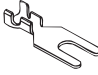


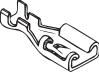

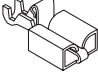
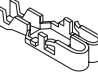
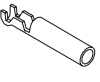


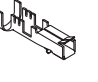


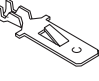
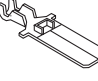

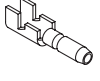

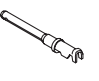
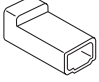
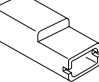
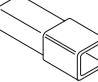
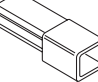
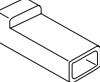
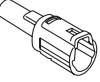
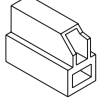
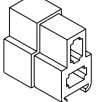
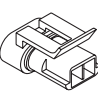
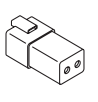
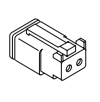
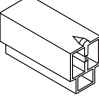
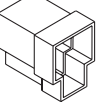
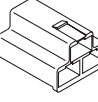
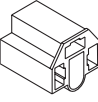
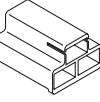
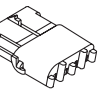
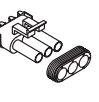
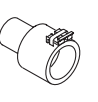
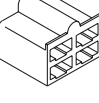
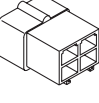
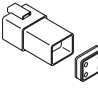
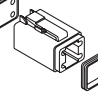
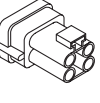
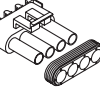
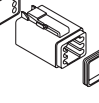
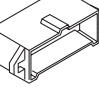
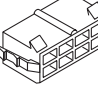
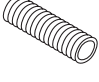
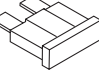
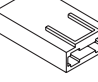
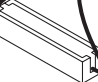
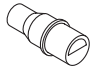
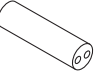

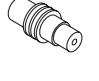
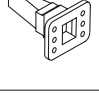
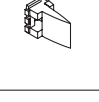
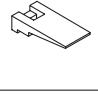
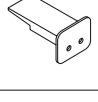
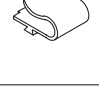
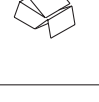
FORMULA III

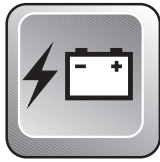
6	6	6	7	7
0	0	0	0	0
0	0	0	0	0
	R	LT		R

<b>N 39</b>	415 0998 00	Case Holder .....	Support de boîtier .....	2	2	2	2	2
<b>40</b>	391 3017 00	Washer .....	Rondelle .....	4	4	4	4	4
<b>41</b>	414 8337 00	Lock Washer .....	Rondelle-frein .....	4	4	4	4	4
<b>42</b>	414 8336 00	Nut .....	Écrou .....	4	4	4	4	4
<b>43</b>	228 5510 45	Hex. Elastic Nut M5 .....	Écrou hex. élastique M5 .....	5	5	5	5	5
<b>N 44</b>	517 2958 00	Adjuster Rod .....	Tige d'ajustement .....	1	1	1	1	1
<b>N 45</b>	415 1008 00	Grommet .....	Passe-fils .....	1	1	1	1	1
<b>46</b>	732 6100 72	Push Nut .....	Écrou de blocage .....	1	1	1	1	1
<b>N 47</b>	572 1008 00	Handle .....	Manette .....	1	1	1	1	1
<b>N 48</b>	732 6000 33	Self Drilling Screw M4.8 x 19 .....	Vis autotaraudeuse M4.8 x 19 .....	4	4	4	4	4
<b>49</b>	— XXX —	Flat Washer .....	Rondelle plate .....	1	1	1	1	1
<b>N 50</b>	517 2893 00	R.H. Headlamp Support .....	Support de phare avant DR. ....	1	1	1	1	1
<b>N</b>	517 2894 00	L.H. Headlamp Support .....	Support de phare avant GA. ....	1	1	1	1	1
<b>51</b>	228 5610 45	Hex. Elastic Nut M6 .....	Écrou hex. élastique M6 .....	1	1	1	1	1
<b>52</b>	224 0611 51	Flat Washer .....	Rondelle plate .....	1	1	1	1	1
<b>N 53-57</b>	410 6090 00	<b>Halogen Headlamp</b> .....	<b>Phare halogène</b> .....	1	1	1	1	1
<b>54</b>	410 5037 00	Halogen Bulb 60/55 W .....	Ampoule halogène 60/55 W .....	2	2	2	2	2
<b>55</b>	410 6071 00	Protector Cap .....	Capuchon protecteur .....	2	2	2	2	2
<b>56</b>	410 6083 00	Bulb Holder .....	Porte-ampoule .....	2	2	2	2	2
<b>N 57</b>	410 6094 01	Double Headlamp .....	Phare double .....	1	1	1	1	1
<b>58</b>	409 2061 00	Male Terminal .....	Connecteur mâle .....	@	@	@	@	@
<b>59</b>	391 3016 00	Flat Washer .....	Rondelle plate .....	2	2	2	2	2
<b>60</b>	228 7610 45	Elastic Flanged Stop Nut M6 .....	Écrou élastique à épaulement M6 .....	2	2	2	2	2
<b>61</b>	572 1507 00	Ignition Switch Block .....	Bloc de raccord allumage .....	1	1	1	1	1
<b>62</b>	365 9011 00	Hex. Tapping Screw .....	Vis hex. autotaraudeuse .....	2	2	2	2	2
<b>63</b>	414 6818 00	Oil Level Sensor .....	Capteur de niveau d'huile .....	1	1	1	1	1
<b>64</b>	414 6819 00	Float .....	Flotte .....	1	1	1	1	1

Parts marked with «XXX» are not available as spare parts.



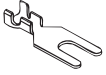


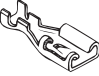

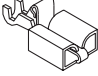
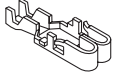
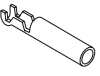


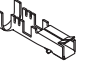


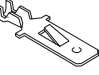
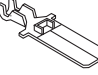

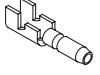

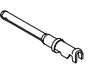
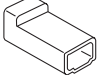
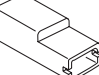
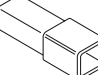
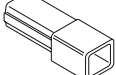
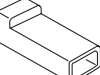
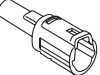
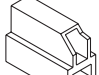
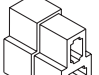
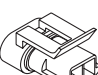
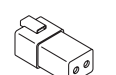
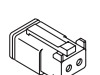
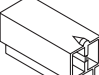

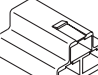

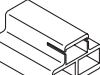

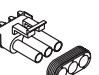
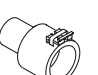
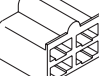

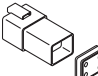
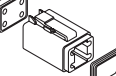
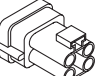
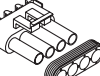
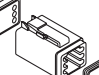


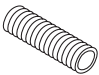
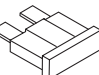
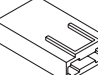
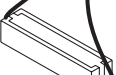
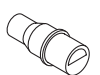
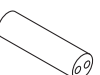

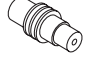
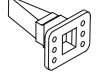
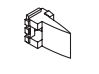
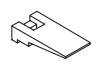
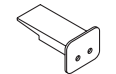


Les articles marqués d'un «XXX» ne sont pas disponibles comme pièces de remplacement.

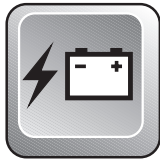
	1	2	3	4	5	6	7	8	9
A									
B									
C									
D									
E									
F									
G									
H									
J									
K									
L									
M									
P									



## Electrical Accessories Accessoires électrique



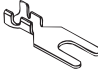


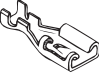

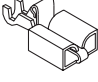
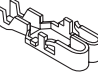
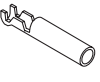


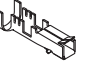


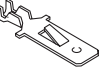
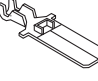

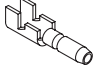

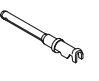
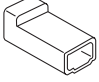
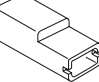
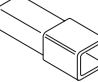
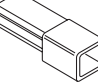
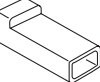
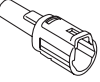
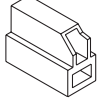
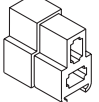
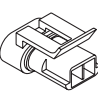
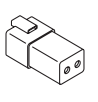
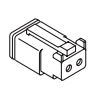
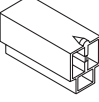
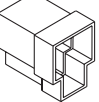
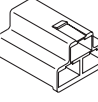
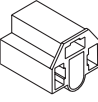
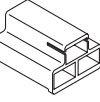
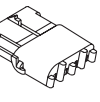
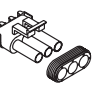
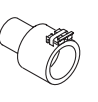
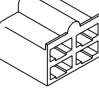
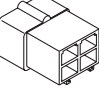
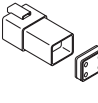
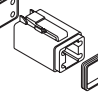
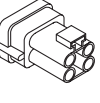
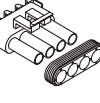
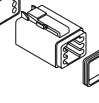
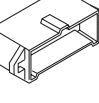
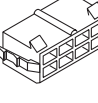

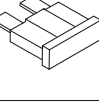
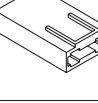
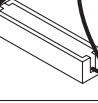
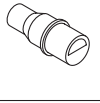
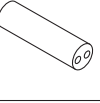
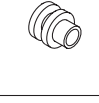
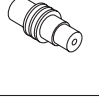
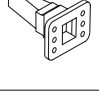
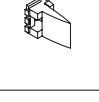
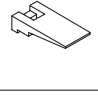
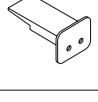
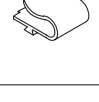
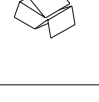
<b>A1</b>	409 0125 00	Open Barrel ..... (12/10 gauge-10 mm stud) .....	Cosse à anneau ..... (calibre 12/10-goujon 10 mm) .....
<b>A1</b>	409 0126 00	Open Barrel ..... (12/10 gauge-.257" stud) .....	Cosse à anneau ..... (calibre 12/10-goujon .257").....
<b>A2</b>	561 5027 00	Open Barrel ..... (16/14 gauge-5/16" stud) .....	Cosse à anneau ..... (calibre 16/14-goujon 5/16") .....
<b>A2</b>	409 0032 00	Open Barrel ..... (16/14 gauge-1/4" stud) .....	Cosse à anneau ..... (calibre 16/14-goujon 1/4") .....
<b>A3</b>	561 5030 00	Spade Terminal ..... (16/14 gauge-8 mm stud) .....	Cosse ouverte ..... (calibre 16/14-goujon 8 mm) .....
<b>A4</b>	409 0018 00	Ring Terminal ..... (16/14 gauge-10 mm stud) .....	Cosse à oeillet ..... (calibre 16/14-goujon 10 mm) .....
<b>A5</b>	278 0009 92	Open Barrel 1/4" (14-18 Gauge) .....	Cosse à anneau 1/4" (calibre 14-18) ..
<b>B1</b>	409 0103 00	Female Terminal (18 Gauge).....	Terminal femelle (calibre 18) .....
<b>B1</b>	409 2053 00	Female Terminal (18/16 gauge).....	Terminal femelle (calibre 18/16).....
<b>B1</b>	561 5031 00	Female Terminal ..... (Single 14 / Double 18/18 gauge) .....	Terminal femelle ..... (calibre-simple 14 / double 18/18).....
<b>B2</b>	409 0114 00	Female Terminal (3,13/2,03 mm).....	Terminal femelle (3,13/2,03 mm).....
<b>B2</b>	409 0115 00	Female Terminal (2,40/2,03 mm).....	Terminal femelle (2,40/2,03 mm).....
<b>B2</b>	409 2051 00	Female Terminal (18/16 gauge).....	Terminal femelle (calibre 18/16).....
<b>B2</b>	561 5032 00	Female Terminal ..... (Single 14 / Double 18/18 gauge) .....	Terminal femelle ..... (calibre-simple 14 / double 18/18).....
<b>B2</b>	561 5038 00	Female Terminal (16/14 gauge).....	Terminal femelle (calibre 16/14).....
<b>B3</b>	409 0101 00	Female Terminal (18 Gauge).....	Terminal femelle (calibre 18) .....
<b>B4</b>	409 0036 00	Female Terminal .....	Terminal femelle .....
<b>B5</b>	290 9640 68	Female Terminal (14-18 Gauge) .....	Terminal femelle (calibre 14-18).....
<b>B6</b>	409 0103 00	Female Terminal (18 Gauge).....	Terminal femelle (calibre 18) .....
<b>B7</b>	278 0002 23	Female Terminal (18 Gauge).....	Terminal femelle (calibre 18) .....
<b>B8</b>	278 0011 14	Female Terminal (18 Gauge).....	Terminal femelle (calibre 18) .....
<b>B9</b>	278 0006 32	Female Terminal (16/18 Gauge) .....	Terminal femelle (calibre 16/18).....
<b>C1</b>	409 2061 00	Male Terminal (20/18 gauge) .....	Terminal mâle (calibre 20/18) .....
<b>C1</b>	561 5034 00	Male Terminal (18/16 gauge) .....	Terminal mâle (calibre 18/16) .....
<b>C2</b>	409 2010 00	Male Terminal .....	Terminal mâle .....
<b>C3</b>	409 0111 00	Male Terminal (14/12 Gauge) .....	Terminal mâle (calibre 14/12) .....
<b>C3</b>	409 0109 00	Male Terminal (14/12 Gauge) .....	Terminal mâle (calibre 14/12) .....
<b>C4</b>	409 0113 00	Male Terminal .....	Terminal mâle .....
<b>C5</b>	278 0002 30	Male Terminal (20 Gauge) .....	Terminal mâle (calibre 20) .....
<b>C6</b>	278 0002 22	Male Terminal (18 Gauge) .....	Terminal mâle (calibre 18) .....
<b>C7</b>	278 0006 31	Male Terminal (16/18 Gauge) .....	Terminal mâle (calibre 16/18).....

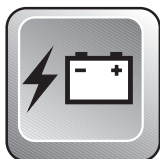
	1	2	3	4	5	6	7	8	9
A									
B									
C									
D									
E									
F									
G									
H									
J									
K									
L									
M									
P									



## Electrical Accessories Accessoires électrique

<b>D1</b>	409 2048 00	Female Connector Housing (Single) ...	Logement de raccord femelle (simple) ...
<b>D2</b>	409 0104 00	Female Connector Housing (Single) ...	Logement de raccord femelle (simple) ...
<b>D3</b>	409 2047 00	Male Connector Housing (Single) .....	Logement de raccord mâle (simple) ....
<b>D4</b>	409 2013 00	Male Connector Housing (Single) .....	Logement de raccord mâle (simple) ....
<b>D5</b>	409 2012 00	Female Connector Housing (Single) ...	Logement de raccord femelle (simple) ...
<b>D6</b>	409 2088 00	Male Connector Housing (Single) .....	Logement de raccord mâle (simple) ....
<b>E1</b>	409 2046 00	Female Connector Housing (Double) ..	Logement de raccord femelle (double) ..
<b>E2</b>	409 2045 00	Male Connector Housing (Double) .....	Logement de raccord mâle (double) ...
<b>E3</b>	278 0011 13	Male Connector Housing (Double) .....	Logement de raccord mâle (double) ...
<b>E4</b>	409 2069 00	Male Connector Housing (Double) .....	Logement de raccord mâle (double) ...
<b>N E5</b>	409 2073 00	Female Connector Housing (Double) ..	Logement de raccord femelle (double) ..
<b>F1</b>	409 2043 00	Female Connector Housing (Triple) ....	Logement de raccord femelle (triple) ..
<b>F2</b>	409 2042 00	Male Connector Housing (Triple) .....	Logement de raccord mâle (triple) .....
<b>F3</b>	409 0085 00	Female Connector Housing (Triple) ....	Logement de raccord femelle (triple) ..
<b>F4</b>	409 2027 00	Female Connector Housing (Triple) ....	Logement de raccord femelle (triple) ..
<b>F5</b>	409 0086 00	Male Connector Housing (Triple) .....	Logement de raccord mâle (triple) .....
<b>F6</b>	278 0002 81	Female Connector Housing (Triple) ....	Logement de raccord femelle (triple) ..
<b>F6</b>	278 0003 94	Female Connector Housing (Triple) ....	Logement de raccord femelle (triple) ..
<b>F7</b>	278 0002 73	Male Connector Housing (Triple) .....	Logement de raccord mâle (triple) .....
<b>F8</b>	409 2079 00	Male Connector Housing (Triple) .....	Logement de raccord mâle (triple) .....
<b>G1</b>	409 2049 00	Female Connector Housing (4) .....	Logement de raccord femelle (4) .....
<b>G2</b>	409 2093 00	Male Connector Housing (4) .....	Logement de raccord mâle (4) .....
<b>G3</b>	278 0006 35	Female Connector Housing (4) .....	Logement de raccord femelle (4) .....
<b>G4</b>	278 0007 39	Male Connector Housing (4) .....	Logement de raccord mâle (4) .....
<b>N G5</b>	409 2077 00	Male Connector Housing (4) .....	Logement de raccord mâle (4) .....
<b>G6</b>	278 0003 95	Female Connector Housing (4) .....	Logement de raccord femelle (4) .....
<b>H1</b>	270 0001 37	Male Connector Housing (6) .....	Logement de raccord mâle (6) .....
<b>H2</b>	572 1515 00	Male Connector Housing (8) .....	Logement de raccord mâle (8) .....
<b>H3</b>	572 1512 00	Female Connector Housing (8) .....	Logement de raccord femelle (8) .....
<b>N J1</b>	409 9017 00	Tubing (10 mm) .....	Gaine (10 mm) .....
<b>N J1</b>	409 9018 00	Tubing (13 mm) .....	Gaine (13 mm) .....
<b>N J1</b>	415 0799 00	Tubing (10 mm) .....	Gaine (10 mm) .....
<b>N J1</b>	410 1128 00	Tubing .....	Gaine .....
<b>N J1</b>	410 1129 00	Tubing .....	Gaine .....
<b>J1</b>	415 0800 00	Tubing (16 mm) .....	Gaine (16 mm) .....
<b>J2</b>	410 9172 00	Fuse 30 amp. ....	Fusible 30 amp. ....
<b>J3</b>	409 0040 00	Fuse Holder .....	Porte-fusibles .....
<b>J4</b>	410 9110 00	Resistance 30 ohms .....	Résistance 30 ohms .....

	1	2	3	4	5	6	7	8	9
A									
B									
C									
D									
E									
F									
G									
H									
J									
K									
L									
M									
P									



## Electrical Accessories Accessoires électrique

<b>J5</b>	278 0010 08	Insulating Sheath (Male Terminal) .....	Étui thermique (terminal mâle) .....
<b>J6</b>	278 0010 07	Insulating Sheath (Single) .....	Étui thermique (simple) .....
<b>N K1</b>	409 2085 00	Seal Wire .....	Joint de fil .....
<b>K1</b>	409 0123 00	Seal Wire .....	Joint de fil .....
<b>K1</b>	278 0002 18	Seal Wire .....	Joint de fil .....
<b>K1</b>	409 2083 00	Seal Wire .....	Joint de fil .....
<b>K2</b>	278 0002 16	Wire Seal (Cap) .....	Joint de fil (bouchon) .....
<b>L1</b>	278 0006 36	Secondary Lock (Female) .....	Barrure secondaire (femelle).....
<b>L2</b>	278 0007 38	Secondary Lock (Male) .....	Barrure secondaire (mâle) .....
<b>L3</b>	409 2075 00	Male Lock (Double) .....	Verrou mâle (double) .....
<b>N L3</b>	409 0131 00	Male Lock (4).....	Verrou mâle (4) .....
<b>L4</b>	409 2071 00	Female Lock (Double) .....	Verrou femelle (double).....
<b>M1</b>	409 2056 00	Clip .....	Attache .....
<b>M2</b>	414 2273 00	Clip .....	Pince .....





**FORMULA III 600**

**MODELS/MODÈLES:1334/1335/1255**

Backrest (adjustable) (CK3)	861 7654 00	Dossier ajustable (CK3)
Backrest (Touring)	861 7603 00	Dossier (Touring)
Compass	415 0989 00	Boussole
Cushion, cloud nine seat (single seat)	415 0986 00	Coussin, siège 7e ciel (siège simple)
Decorative lighting system (green)	861 7595 00	Système de lumière décorative (vert)
Decorative lighting system (yellow)	861 7596 00	Système de lumière décorative (jaune)
Electric starter	861 5038 00	Démarrreur électrique
Engine heater kit	861 2034 00	Ens. chauffe-moteur
Forward/reverse transmission	860 4235 00	Transmission marche arrière
High altitude kit	861 7612 00	Ensemble haute altitude
Hitch (type hook)	861 7225 00 <sup>(1)</sup>	Attelage type crochet
Hitch (type tongue)	861 7649 00	Attelage type languette
Hourmeter	861 7482 00	Compteur horaire
Mirror kit	861 7493 00	Ens. rétroviseurs
Non-skid strip kit	861 7652 00	Ens. plaques antidérapantes
Passenger footrest kit	861 7528 00	Ens. repose-pieds
Passenger footrest kit (GT)	861 7583 00	Ens. repose-pieds (GT)
Proactive control system	860 5011 00	Système de contrôle proactif
Quick adjustment kit (rear susp.)	861 7655 00	Ens. d'ajustement rapide (susp. arrière)
Reel lamp	415 0988 00	Lampe à bobine
Seat (2 pass. with low back) (black)	415 0984 00	Siège (2 pass. avec dossier bas) (noir)
Seat, convertible	861 7647 00	Siège convertible
Ski runner (plastic ski)	505 0690 00	Lisse (ski de plastique)
Ski runner (carbide) (8)	505 0672 20	Lisse au carbure (8)
Ski sole Flex (plastic) (amethyst '98)	572 1051 00 <sup>(2)</sup>	Semelle de ski Flex (plastique) (améthyste)
Ski sole Flex (plastic) (black)	572 1011 00 <sup>(2)</sup>	Semelle de ski Flex (plastique) (noire)
Ski sole Flex (plastic) (blue '98)	572 1050 00 <sup>(2)</sup>	Semelle de ski Flex (plastique) (bleue)
Ski sole Flex (plastic) (red)	572 1052 00 <sup>(2)</sup>	Semelle de ski Flex (plastique) (rouge)
Ski sole Flex (plastic) (yellow '98)	572 1053 00 <sup>(2)</sup>	Semelle de ski Flex (plastique) (jaune)
Ski sole narrow (plastic) (amethyst '98)	572 1044 00	Semelle de ski étroite (plastique) (améthyste)
Ski sole narrow (plastic) (pink)	572 0905 00	Semelle de ski étroite (plastique) (rose)
Ski sole narrow (plastic) (red)	572 0906 00	Semelle de ski étroite (plastique) (rouge)

**Note:** (1) Tongue type hitch required / Attelage type languette requis

**Note:** (2) Bridge & fasteners Flex kit required (P/N 860 6007 00) / Ens. d'attaches requis (N/P 860 6007 00)

**Note:** (3) Skid plate fasteners kit required (P/N 861 7646 00) / Ens. d'attaches requis (N/P 861 7646 00)



Options  
1998

**FORMULA III 600****MODELS/MODÈLES:1334/1335/1255**

Ski sole narrow (plastic) (yellow '98)	572 1045 00	Semelle de ski étroite (plastique) (jaune)
Ski sole wide (plastic) (amethyst '98)	572 1047 00	Semelle de ski large (plastique) (améthyste)
Ski sole wide (plastic) (black)	572 0857 00	Semelle de ski large (plastique) (noire)
Ski sole wide (plastic) (blue '98)	572 1046 00	Semelle de ski large (plastique) (bleue)
Ski sole wide (plastic) (pink)	572 0896 00	Semelle de ski large (plastique) (rose)
Ski sole wide (plastic) (red)	572 0897 00	Semelle de ski large (plastique) (rouge)
Ski sole wide (plastic) (yellow '98)	572 1048 00	Semelle de ski large (plastique) (jaune)
Skid plate (amethyst '98)	572 1056 00 <sup>(3)</sup>	Plaque protectrice (améthyste)
Skid plate (black)	572 1027 00 <sup>(3)</sup>	Plaque protectrice (noir)
Skid plate (blue '98)	572 1055 00 <sup>(3)</sup>	Plaque protectrice (bleue)
Skid plate (red)	572 1057 00 <sup>(3)</sup>	Plaque protectrice (rouge)
Skid plate (yellow '98)	572 1058 00 <sup>(3)</sup>	Plaque protectrice (jaune)
Slider shoe SC-10 (amethyst '98)	560 3157 00	Glissière SC-10 (améthyste)
Slider shoe SC-10 (black)	560 3155 00	Glissière SC-10 (noire)
Slider shoe SC-10 (blue '98)	560 3156 00	Glissière SC-10 (bleu)
Slider shoe SC-10 (red)	560 3158 00	Glissière SC-10 (rouge)
Slider shoe SC-10 (yellow '98)	560 3159 00	Glissière SC-10 (jaune)
Track extension kit SC-10	861 7604 00	Ens. rallonge de chenille SC-10
Windshield (high)	415 0825 00	Pare-brise haut
Windshield (medium)	415 0985 00	Pare-brise moyen



# Options 1998

**Note:** (1) Tongue type hitch required / Attelage type languette requis

**Note:** (2) Bridge & fasteners Flex kit required (P/N 860 6007 00) / Ens. d'attaches requis (N/P 860 6007 00)

**Note:** (3) Skid plate fasteners kit required (P/N 861 7646 00) / Ens. d'attaches requis (N/P 861 7646 00)



**FORMULA III 600 R**

**MODELS/MODÈLES:1332/1333**

Backrest (adjustable) (CK3)	861 7654 00	Dossier ajustable (CK3)
Backrest (Touring)	861 7603 00	Dossier (Touring)
Compass	415 0989 00	Boussole
Cushion, cloud nine seat (single seat)	415 0986 00	Coussin, siège 7e ciel (siège simple)
Decorative lighting system (green)	861 7595 00	Système de lumière décorative (vert)
Decorative lighting system (yellow)	861 7596 00	Système de lumière décorative (jaune)
Electric starter	861 5038 00	Démarrreur électrique
Engine heater kit	861 2034 00	Ens. chauffe-moteur
High altitude kit	861 7612 00	Ensemble haute altitude
Hitch (type hook)	861 7225 00 <sup>(1)</sup>	Attelage type crochet
Hitch (type tongue)	861 7649 00	Attelage type languette
Hourmeter	861 7482 00	Compteur horaire
Mirror kit	861 7493 00	Ens. rétroviseurs
Non-skid strip kit	861 7652 00	Ens. plaques antidérapantes
Passenger footrest kit	861 7528 00	Ens. repose-pieds
Passenger footrest kit (GT)	861 7583 00	Ens. repose-pieds (GT)
Proactive control system	860 5011 00	Système de contrôle proactif
Quick adjustment kit (rear susp.)	861 7655 00	Ens. d'ajustement rapide (susp. arrière)
Reel lamp	415 0988 00	Lampe à bobine
Seat (2 pass. with low back) (black)	415 0984 00	Siège (2 pass. avec dossier bas) (noir)
Seat, convertible	861 7647 00	Siège convertible
Ski runner (plastic ski)	505 0690 00	Lisse (ski de plastique)
Ski runner (carbide) (8)	505 0672 20	Lisse au carbure (8)
Ski sole Flex (plastic) (amethyst '98)	572 1051 00 <sup>(2)</sup>	Semelle de ski Flex (plastique) (améthyste)
Ski sole Flex (plastic) (black)	572 1011 00 <sup>(2)</sup>	Semelle de ski Flex (plastique) (noire)
Ski sole Flex (plastic) (blue '98)	572 1050 00 <sup>(2)</sup>	Semelle de ski Flex (plastique) (bleue)
Ski sole Flex (plastic) (red)	572 1052 00 <sup>(2)</sup>	Semelle de ski Flex (plastique) (rouge)
Ski sole Flex (plastic) (yellow '98)	572 1053 00 <sup>(2)</sup>	Semelle de ski Flex (plastique) (jaune)
Ski sole narrow (plastic) (amethyst '98)	572 1044 00	Semelle de ski étroite (plastique) (améthyste)
Ski sole narrow (plastic) (pink)	572 0905 00	Semelle de ski étroite (plastique) (rose)
Ski sole narrow (plastic) (red)	572 0906 00	Semelle de ski étroite (plastique) (rouge)
Ski sole narrow (plastic) (yellow '98)	572 1045 00	Semelle de ski étroite (plastique) (jaune)

**Note:** (1) Tongue type hitch required / Attelage type languette requis

**Note:** (2) Bridge & fasteners Flex kit required (P/N 860 6007 00) / Ens. d'attaches requis (N/P 860 6007 00)

**Note:** (3) Skid plate fasteners kit required (P/N 861 7646 00) / Ens. d'attaches requis (N/P 861 7646 00)



Options  
1998

FORMULA III 600 R

MODELS/MODÈLES:1332/1333

Ski sole wide (plastic) (amethyst '98)	572 1047 00	Semelle de ski large (plastique) (améthyste)
Ski sole wide (plastic) (black)	572 0857 00	Semelle de ski large (plastique) (noire)
Ski sole wide (plastic) (blue '98)	572 1046 00	Semelle de ski large (plastique) (bleue)
Ski sole wide (plastic) (pink)	572 0896 00	Semelle de ski large (plastique) (rose)
Ski sole wide (plastic) (red)	572 0897 00	Semelle de ski large (plastique) (rouge)
Ski sole wide (plastic) (yellow '98)	572 1048 00	Semelle de ski large (plastique) (jaune)
Skid plate (amethyst '98)	572 1056 00 <sup>(3)</sup>	Plaque protectrice (améthyste)
Skid plate (black)	572 1027 00 <sup>(3)</sup>	Plaque protectrice (noir)
Skid plate (blue '98)	572 1055 00 <sup>(3)</sup>	Plaque protectrice (bleue)
Skid plate (red)	572 1057 00 <sup>(3)</sup>	Plaque protectrice (rouge)
Skid plate (yellow '98)	572 1058 00 <sup>(3)</sup>	Plaque protectrice (jaune)
Slider shoe SC-10 (amethyst '98)	560 3157 00	Glissière SC-10 (améthyste)
Slider shoe SC-10 (black)	560 3155 00	Glissière SC-10 (noire)
Slider shoe SC-10 (blue '98)	560 3156 00	Glissière SC-10 (bleu)
Slider shoe SC-10 (red)	560 3158 00	Glissière SC-10 (rouge)
Slider shoe SC-10 (yellow '98)	560 3159 00	Glissière SC-10 (jaune)
Track extension kit SC-10	861 7604 00	Ens. rallonge de chenille SC-10
Windshield (high)	415 0825 00	Pare-brise haut
Windshield (medium)	415 0985 00	Pare-brise moyen



# Options 1998

**Note:** (1) Tongue type hitch required / Attelage type languette requis  
**Note:** (2) Bridge & fasteners Flex kit required (P/N 860 6007 00) / Ens. d'attaches requis (N/P 860 6007 00)  
**Note:** (3) Skid plate fasteners kit required (P/N 861 7646 00) / Ens. d'attaches requis (N/P 861 7646 00)



**FORMULA III 600 LT**

**MODELS/MODÈLES:1206/1207**

Backrest (adjustable) (CK3)	861 7654 00	Dossier ajustable (CK3)
Backrest (Touring)	861 7603 00	Dossier (Touring)
Compass	415 0989 00	Boussole
Cushion, cloud nine seat (single seat)	415 0986 00	Coussin, siège 7e ciel (siège simple)
Decorative lighting system (green)	861 7595 00	Système de lumière décorative (vert)
Decorative lighting system (yellow)	861 7596 00	Système de lumière décorative (jaune)
Electric starter	861 5038 00	Démarrreur électrique
Engine heater kit	861 2034 00	Ens. chauffe-moteur
Forward/reverse transmission	860 4235 00	Transmission marche arrière
High altitude kit	861 7613 00	Ensemble haute altitude
Hitch (type hook)	861 7225 00 <sup>(1)</sup>	Attelage type crochet
Hitch (type tongue)	861 7649 00	Attelage type languette
Hourmeter	861 7482 00	Compteur horaire
Luggage rack (G.T.)	861 7627 00	Porte-bagages (G.T.)
Luggage rack (G.T. CK3)	861 7644 00	Porte-bagages (G.T. CK3)
Luggage rack (S)	861 7473 00	Porte-bagages (S)
Mirror kit	861 7493 00	Ens. rétroviseurs
Non-skid strip kit	861 7652 00	Ens. plaques antidérapantes
Passenger footrest kit	861 7528 00	Ens. repose-pieds
Passenger footrest kit (GT)	861 7583 00	Ens. repose-pieds (GT)
Proactive control system	860 5011 00	Système de contrôle proactif
Reel lamp	415 0988 00	Lampe à bobine
Seat (2 pass. with low back) (black)	415 0984 00	Siège (2 pass. avec dossier bas) (noir)
Ski runner (plastic ski)	505 0690 00	Lisse (ski de plastique)
Ski runner (carbide) (8)	505 0672 20	Lisse au carbure (8)
Ski sole Flex (plastic) (amethyst '98)	572 1051 00 <sup>(2)</sup>	Semelle de ski Flex (plastique) (améthyste)
Ski sole Flex (plastic) (black)	572 1011 00 <sup>(2)</sup>	Semelle de ski Flex (plastique) (noire)
Ski sole Flex (plastic) (blue '98)	572 1050 00 <sup>(2)</sup>	Semelle de ski Flex (plastique) (bleue)
Ski sole Flex (plastic) (red)	572 1052 00 <sup>(2)</sup>	Semelle de ski Flex (plastique) (rouge)
Ski sole Flex (plastic) (yellow '98)	572 1053 00 <sup>(2)</sup>	Semelle de ski Flex (plastique) (jaune)
Ski sole narrow (plastic) (amethyst '98)	572 1044 00	Semelle de ski étroite (plastique) (améthyste)
Ski sole narrow (plastic) (black)	572 0904 00	Semelle de ski étroite (plastique) (noire)

**Note:** (1) Tongue type hitch required / Attelage type languette requis

**Note:** (2) Bridge & fasteners Flex kit required (P/N 860 6007 00) / Ens. d'attaches requis (N/P 860 6007 00)

**Note:** (3) Skid plate fasteners kit required (P/N 861 7646 00) / Ens. d'attaches requis (N/P 861 7646 00)



Options  
1998

FORMULA III 600 LT

MODELS/MODÈLES:1206/1207

Ski sole narrow (plastic) (pink)	572 0905 00	Semelle de ski étroite (plastique) (rose)
Ski sole narrow (plastic) (red)	572 0906 00	Semelle de ski étroite (plastique) (rouge)
Ski sole narrow (plastic) (yellow '98)	572 1045 00	Semelle de ski étroite (plastique) (jaune)
Ski sole wide (plastic) (amethyst '98)	572 1047 00	Semelle de ski large (plastique) (améthyste)
Ski sole wide (plastic) (blue '98)	572 1046 00	Semelle de ski large (plastique) (bleue)
Ski sole wide (plastic) (pink)	572 0896 00	Semelle de ski large (plastique) (rose)
Ski sole wide (plastic) (red)	572 0897 00	Semelle de ski large (plastique) (rouge)
Ski sole wide (plastic) (yellow '98)	572 1048 00	Semelle de ski large (plastique) (jaune)
Skid plate (amethyst '98)	572 1056 00 <sup>(3)</sup>	Plaque protectrice (améthyste)
Skid plate (black)	572 1027 00 <sup>(3)</sup>	Plaque protectrice (noir)
Skid plate (blue '98)	572 1055 00 <sup>(3)</sup>	Plaque protectrice (bleue)
Skid plate (red)	572 1057 00 <sup>(3)</sup>	Plaque protectrice (rouge)
Skid plate (yellow '98)	572 1058 00 <sup>(3)</sup>	Plaque protectrice (jaune)
Slider shoe SC-10 (amethyst '98)	560 3157 00	Glissière SC-10 (améthyste)
Slider shoe SC-10 (black)	560 3155 00	Glissière SC-10 (noire)
Slider shoe SC-10 (blue '98)	560 3156 00	Glissière SC-10 (bleu)
Slider shoe SC-10 (red)	560 3158 00	Glissière SC-10 (rouge)
Slider shoe SC-10 (yellow '98)	560 3159 00	Glissière SC-10 (jaune)
Track 15 x 136 (1.450) 36.8 mm	861 7650 00	Chenille (15 x 136) (1.450) 36.8 mm
Windshield (high)	415 0825 00	Pare-brise haut
Windshield (medium)	415 0985 00	Pare-brise moyen



Options  
1998

**Note:** (1) Tongue type hitch required / Attelage type languette requis  
**Note:** (2) Bridge & fasteners Flex kit required (P/N 860 6007 00) / Ens. d'attaches requis (N/P 860 6007 00)  
**Note:** (3) Skid plate fasteners kit required (P/N 861 7646 00) / Ens. d'attaches requis (N/P 861 7646 00)



**FORMULA III 700**

**MODELS/MODÈLES:1208/1209**

Backrest (adjustable) (CK3)	861 7654 00	Dossier ajustable (CK3)
Backrest (Touring)	861 7603 00	Dossier (Touring)
Compass	415 0989 00	Boussole
Cushion, cloud nine seat (single seat)	415 0986 00	Coussin, siège 7e ciel (siège simple)
Decorative lighting system (green)	861 7595 00	Système de lumière décorative (vert)
Decorative lighting system (yellow)	861 7596 00	Système de lumière décorative (jaune)
Electric starter	861 5038 00	Démarrreur électrique
Engine heater kit	861 2034 00	Ens. chauffe-moteur
Forward/reverse transmission	860 4235 00	Transmission marche arrière
High altitude kit	861 7611 00	Ensemble haute altitude
Hitch (type hook)	861 7225 00 <sup>(1)</sup>	Attelage type crochet
Hitch (type tongue)	861 7649 00	Attelage type languette
Hourmeter	861 7482 00	Compteur horaire
Mirror kit	861 7493 00	Ens. rétroviseurs
Non-skid strip kit	861 7652 00	Ens. plaques antidérapantes
Passenger footrest kit	861 7528 00	Ens. repose-pieds
Passenger footrest kit (GT)	861 7583 00	Ens. repose-pieds (GT)
Proactive control system	860 5011 00	Système de contrôle proactif
Quick adjustment kit (rear susp.)	861 7655 00	Ens. d'ajustement rapide (susp. arrière)
Reel lamp	415 0988 00	Lampe à bobine
Seat (2 pass. with low back) (black)	415 0984 00	Siège (2 pass. avec dossier bas) (noir)
Seat, convertible	861 7647 00	Siège convertible
Ski runner (plastic ski)	505 0690 00	Lisse (ski de plastique)
Ski runner (carbide) (8)	505 0672 20	Lisse au carbure (8)
Ski sole Flex (plastic) (amethyst '98)	572 1051 00 <sup>(2)</sup>	Semelle de ski Flex (plastique) (améthyste)
Ski sole Flex (plastic) (black)	572 1011 00 <sup>(2)</sup>	Semelle de ski Flex (plastique) (noire)
Ski sole Flex (plastic) (blue '98)	572 1050 00 <sup>(2)</sup>	Semelle de ski Flex (plastique) (bleue)
Ski sole Flex (plastic) (red)	572 1052 00 <sup>(2)</sup>	Semelle de ski Flex (plastique) (rouge)
Ski sole Flex (plastic) (yellow '98)	572 1053 00 <sup>(2)</sup>	Semelle de ski Flex (plastique) (jaune)
Ski sole narrow (plastic) (amethyst '98)	572 1044 00	Semelle de ski étroite (plastique) (améthyste)
Ski sole narrow (plastic) (pink)	572 0905 00	Semelle de ski étroite (plastique) (rose)
Ski sole narrow (plastic) (red)	572 0906 00	Semelle de ski étroite (plastique) (rouge)

**Note:** (1) Tongue type hitch required / Attelage type languette requis

**Note:** (2) Bridge & fasteners Flex kit required (P/N 860 6007 00) / Ens. d'attaches requis (N/P 860 6007 00)

**Note:** (3) Skid plate fasteners kit required (P/N 861 7646 00) / Ens. d'attaches requis (N/P 861 7646 00)



Options  
1998

**FORMULA III 700**

**MODELS/MODÈLES:1208/1209**

Ski sole narrow (plastic) (yellow '98)	572 1045 00	Semelle de ski étroite (plastique) (jaune)
Ski sole wide (plastic) (amethyst '98)	572 1047 00	Semelle de ski large (plastique) (améthyste)
Ski sole wide (plastic) (black)	572 0857 00	Semelle de ski large (plastique) (noire)
Ski sole wide (plastic) (blue '98)	572 1046 00	Semelle de ski large (plastique) (bleue)
Ski sole wide (plastic) (pink)	572 0896 00	Semelle de ski large (plastique) (rose)
Ski sole wide (plastic) (red)	572 0897 00	Semelle de ski large (plastique) (rouge)
Ski sole wide (plastic) (yellow '98)	572 1048 00	Semelle de ski large (plastique) (jaune)
Skid plate (amethyst '98)	572 1056 00 <sup>(3)</sup>	Plaque protectrice (améthyste)
Skid plate (black)	572 1027 00 <sup>(3)</sup>	Plaque protectrice (noir)
Skid plate (blue '98)	572 1055 00 <sup>(3)</sup>	Plaque protectrice (bleue)
Skid plate (red)	572 1057 00 <sup>(3)</sup>	Plaque protectrice (rouge)
Skid plate (yellow '98)	572 1058 00 <sup>(3)</sup>	Plaque protectrice (jaune)
Slider shoe SC-10 (amethyst '98)	560 3157 00	Glissière SC-10 (améthyste)
Slider shoe SC-10 (black)	560 3155 00	Glissière SC-10 (noire)
Slider shoe SC-10 (blue '98)	560 3156 00	Glissière SC-10 (bleu)
Slider shoe SC-10 (red)	560 3158 00	Glissière SC-10 (rouge)
Slider shoe SC-10 (yellow '98)	560 3159 00	Glissière SC-10 (jaune)
Track extension kit SC-10	861 7604 00	Ens. rallonge de chenille SC-10
Windshield (high)	415 0825 00	Pare-brise haut
Windshield (medium)	415 0985 00	Pare-brise moyen



Options  
1998

**Note:** (1) Tongue type hitch required / Attelage type languette requis

**Note:** (2) Bridge & fasteners Flex kit required (P/N 860 6007 00) / Ens. d'attaches requis (N/P 860 6007 00)

**Note:** (3) Skid plate fasteners kit required (P/N 861 7646 00) / Ens. d'attaches requis (N/P 861 7646 00)





**FORMULA III 700 R**

**MODELS/MODÈLES:1296/1297**

Backrest (adjustable) (CK3)	861 7654 00	Dossier ajustable (CK3)
Backrest (Touring)	861 7603 00	Dossier (Touring)
Compass	415 0989 00	Boussole
Cushion, cloud nine seat (single seat)	415 0986 00	Coussin, siège 7e ciel (siège simple)
Decorative lighting system (green)	861 7595 00	Système de lumière décorative (vert)
Decorative lighting system (yellow)	861 7596 00	Système de lumière décorative (jaune)
Electric starter	861 5038 00	Démarrreur électrique
Engine heater kit	861 2034 00	Ens. chauffe-moteur
High altitude kit	861 7611 00	Ensemble haute altitude
Hitch (type hook)	861 7225 00 <sup>(1)</sup>	Attelage type crochet
Hitch (type tongue)	861 7649 00	Attelage type languette
Hourmeter	861 7482 00	Compteur horaire
Mirror kit	861 7493 00	Ens. rétroviseurs
Non-skid strip kit	861 7652 00	Ens. plaques antidérapantes
Passenger footrest kit	861 7528 00	Ens. repose-pieds
Passenger footrest kit (GT)	861 7583 00	Ens. repose-pieds (GT)
Proactive control system	860 5011 00	Système de contrôle proactif
Quick adjustment kit (rear susp.)	861 7655 00	Ens. d'ajustement rapide (susp. arrière)
Reel lamp	415 0988 00	Lampe à bobine
Seat (2 pass. with low back) (black)	415 0984 00	Siège (2 pass. avec dossier bas) (noir)
Seat, convertible	861 7647 00	Siège convertible
Ski runner (plastic ski)	505 0690 00	Lisse (ski de plastique)
Ski runner (carbide) (8)	505 0672 20	Lisse au carbure (8)
Ski sole Flex (plastic) (amethyst '98)	572 1051 00 <sup>(2)</sup>	Semelle de ski Flex (plastique) (améthyste)
Ski sole Flex (plastic) (black)	572 1011 00 <sup>(2)</sup>	Semelle de ski Flex (plastique) (noire)
Ski sole Flex (plastic) (blue '98)	572 1050 00 <sup>(2)</sup>	Semelle de ski Flex (plastique) (bleue)
Ski sole Flex (plastic) (red)	572 1052 00 <sup>(2)</sup>	Semelle de ski Flex (plastique) (rouge)
Ski sole Flex (plastic) (yellow '98)	572 1053 00 <sup>(2)</sup>	Semelle de ski Flex (plastique) (jaune)
Ski sole narrow (plastic) (amethyst '98)	572 1044 00	Semelle de ski étroite (plastique) (améthyste)
Ski sole narrow (plastic) (pink)	572 0905 00	Semelle de ski étroite (plastique) (rose)
Ski sole narrow (plastic) (red)	572 0906 00	Semelle de ski étroite (plastique) (rouge)
Ski sole narrow (plastic) (yellow '98)	572 1045 00	Semelle de ski étroite (plastique) (jaune)

**Note:** (1) Tongue type hitch required / Attelage type languette requis

**Note:** (2) Bridge & fasteners Flex kit required (P/N 860 6007 00) / Ens. d'attaches requis (N/P 860 6007 00)

**Note:** (3) Skid plate fasteners kit required (P/N 861 7646 00) / Ens. d'attaches requis (N/P 861 7646 00)



Options  
1998

FORMULA III 700 R

MODELS/MODÈLES:1296/1297

Ski sole wide (plastic) (amethyst '98)	572 1047 00	Semelle de ski large (plastique) (améthyste)
Ski sole wide (plastic) (black)	572 0857 00	Semelle de ski large (plastique) (noire)
Ski sole wide (plastic) (blue '98)	572 1046 00	Semelle de ski large (plastique) (bleue)
Ski sole wide (plastic) (pink)	572 0896 00	Semelle de ski large (plastique) (rose)
Ski sole wide (plastic) (red)	572 0897 00	Semelle de ski large (plastique) (rouge)
Ski sole wide (plastic) (yellow '98)	572 1048 00	Semelle de ski large (plastique) (jaune)
Skid plate (amethyst '98)	572 1056 00 <sup>(3)</sup>	Plaque protectrice (améthyste)
Skid plate (black)	572 1027 00 <sup>(3)</sup>	Plaque protectrice (noir)
Skid plate (blue '98)	572 1055 00 <sup>(3)</sup>	Plaque protectrice (bleue)
Skid plate (red)	572 1057 00 <sup>(3)</sup>	Plaque protectrice (rouge)
Skid plate (yellow '98)	572 1058 00 <sup>(3)</sup>	Plaque protectrice (jaune)
Slider shoe SC-10 (amethyst '98)	560 3157 00	Glissière SC-10 (améthyste)
Slider shoe SC-10 (black)	560 3155 00	Glissière SC-10 (noire)
Slider shoe SC-10 (blue '98)	560 3156 00	Glissière SC-10 (bleu)
Slider shoe SC-10 (red)	560 3158 00	Glissière SC-10 (rouge)
Slider shoe SC-10 (yellow '98)	560 3159 00	Glissière SC-10 (jaune)
Track extension kit SC-10	861 7604 00	Ens. rallonge de chenille SC-10
Windshield (high)	415 0825 00	Pare-brise haut
Windshield (medium)	415 0985 00	Pare-brise moyen



# Options 1998

**Note:** (1) Tongue type hitch required / Attelage type languette requis  
**Note:** (2) Bridge & fasteners Flex kit required (P/N 860 6007 00) / Ens. d'attaches requis (N/P 860 6007 00)  
**Note:** (3) Skid plate fasteners kit required (P/N 861 7646 00) / Ens. d'attaches requis (N/P 861 7646 00)



# Numerical Index

## Index numérique

211 0000 28	Page:E12	222 9625 65	Page:B1	391 3010 00	Page:E9
211 0000 74	Page:E11	Page:A5,A10,A12,B3,B5	277 0001 42	Page:C12	391 3016 00
212 1000 04	Page:B7	222 9640 66	Page:C7	Page:F6	Page:D5,D7,E10,E11,F3
213 0000 03	Page:D9,D11,E1,E4	222 9650 65	Page:C7	Page:F6	391 3017 00
216 3625 60	Page:D5,D7	222 9830 65	Page:E1,E3	Page:F4	Page:B3,D5,D7,E11,F3
217 0426 00	Page:E12	222 9835 65	Page:C11	Page:F4	394 1033 00
222 0025 65	Page:B4,B6,C3,C11	223 5630 65	Page:C8	Page:F4	Page:B11
222 0030 65	Page:E2,E3	224 0012 11	Page:C8	Page:F5	399 9100 00
222 0035 65	Page:C6,C10,D2,E1,E3,E7	Page:A6,B4,B5,C2,C4,D9, D11,E1,E3,E7	278 0002 22	Page:F5	399 9101 00
222 0050 65	Page:C5	224 0022 51	Page:D1	Page:F5	Page:D2
222 0055 65	Page:D2	224 0212 51	Page:D6,D8,D9,D10,D11	Page:F2	404 1011 00
222 0060 65	Page:C11,D9,D11	224 0511 11	Page:E8	Page:F4	Page:B12
222 0085 65	Page:D2	224 0611 21	Page:B7,C11,E7,E9	Page:F4	Page:B12
222 0235 65	Page:D5,D9	224 0611 51	Page:B1,C7,D2,F3	Page:F5	Page:B12
222 0240 65	Page:D7,D11	224 0612 01	Page:E8,E9	Page:F6	Page:B12
222 0260 65	Page:D9,D11	224 0811 71	Page:C8,D2,D8,D9,D11,E1,E3,E5	Page:F6	Page:B12
222 0416 65	Page:E9	224 0812 01	Page:E1,E3	Page:F6	Page:B12
222 0514 65	Page:B1,E8	224 1511 01	Page:E11	Page:F6	Page:B12
222 0516 65	Page:E7,E9,E11	224 7011 70	Page:E7	Page:F5	Page:B12
222 0520 65	Page:B3,C4,E11	224 7011 88	Page:A6,B4,B5,B6,C2,C5,E1,E3	Page:F4	Page:B12
222 0525 65	Page:D5,D7	224 7212 18	Page:D5,D7,D10,D11	Page:F4	Page:B12
222 0530 65	Page:E5	224 7611 10	Page:A10,A12,B1,B3,B5,C8,E8	Page:F4	Page:B12
222 0540 65	Page:D5,D7	224 7811 40	Page:B3,B5,C8,D6,D8,D9,D11,E5	Page:F4	Page:B12
222 0616 65	Page:B1,B2,E8	228 0010 45	Page:A6,B4,B5	Page:E11	Page:B12
222 0618 65	Page:C9,E8	228 0200 45	Page:B4,B6	Page:D2	Page:B12
222 0620 65	Page:B1,C6,D5,D7,E8,E9,F2	228 0610 45	Page:B1,C5,C8	Page:C12	Page:C1
222 0625 65	Page:B7,D2	228 4510 46	Page:C4	Page:C6	Page:C1
222 0630 65	Page:E8,E9	228 4670 45	Page:C7	Page:C2,C4,D5,D7	Page:B12
222 0635 65	Page:E8	228 5010 45	Page:B4,B6,C2,C5,D1,D2,D5,D7	Page:C8	Page:B12
222 0640 65	Page:A9,A11	228 5210 45	Page:D1	Page:E1,E3	Page:B12
222 0650 65	Page:E1,E3	228 5510 45	Page:B11,D5,D7,E8,F3	Page:D4	Page:B12
222 0812 65	Page:B3,B5	228 5610 45	Page:B8,C6,C7,D5,D7,E7,E9,F3	Page:D1	Page:C1
222 0816 65	Page:B4,B6	228 5810 45	Page:C8,C11,D4,D9,D11,E1,E3	Page:E2,E4	Page:B12
222 0820 65	Page:E5	228 7010 45	Page:E2,E4	Page:E10	Page:B12
222 0825 65	Page:D5,D7	228 7410 45	Page:E10	Page:E10	Page:B12
222 0830 65	Page:D6,D8,D9,D11	228 7510 45	Page:B1,B3,E5,E7,E9,E11	Page:E11	Page:B12
222 0840 65	Page:C11,D9,D11	228 7610 45	Page:B3,B5,B7,C11,D1,E1,E3,E5, E8,E9,F3	Page:C10,E7	Page:C1
222 0845 65	Page:D2	228 7810 45	Page:B3,B5,D1,D5,D7,E2,E4,E8	Page:E7,E11	Page:B12
222 0850 65	Page:B4,B6,D10,D12,E1,E3,E7	269 5002 52	Page:B7	Page:B1	Page:B12
222 0855 65	Page:C12,D9,D11	270 0001 37	Page:F5	Page:E9	Page:B12
222 0875 65	Page:C8,D9,E2			Page:D2	Page:C2,C4
222 0880 65	Page:D6,D8			Page:E9	Page:C3,C5,D4
222 0885 65	Page:D5,D7			Page:D2	Page:C2,C4
222 0890 65	Page:C5,D8,D11,E4			Page:E11	Page:C1
222 2625 65	Page:D1			Page:C10,E5,E6,E9	Page:B12
222 2825 65	Page:D1			Page:E7	Page:C2,C4
222 2830 65	Page:D1			Page:E11	Page:C1
222 2840 65	Page:D1			Page:C10,E5,E6,E9	Page:B12
222 5608 65	Page:E1,E3			Page:E9	Page:D5,D6,D7,D8,E1,E3
222 9035 65	Page:E1,E4			Page:E5	Page:C8



# Numerical Index

## Index numérique

408 2007 00	410 9110 00	414 5164 00	414 8884 00
Page:D2,D4,D9,D11,E1,E3	Page:F5	Page:E5	Page:D5,D7
408 8004 00	410 9172 00	414 5306 00	414 8937 00
Page:B7	Page:F5	Page:D1	Page:B10
408 8019 00	412 1067 00	414 5313 00	414 9166 00
Page:E8	Page:C2,C5	Page:C2,C4	Page:E9
408 8034 00	412 1069 00	414 5365 00	414 9179 00
Page:B7	Page:C5	Page:B9	Page:D9,D11
409 0018 00	412 5001 00	414 5589 00	414 9180 00
Page:F4	Page:B2	Page:C8	Page:C8
409 0032 00	413 7010 00	414 5756 00	414 9200 00
Page:F4	Page:A7,A8,A10,A12,C8	Page:C2,C5	Page:C10
409 0036 00	413 7017 00	414 6124 00	414 9205 00
Page:F4	Page:B11,F2	Page:B1,B11	Page:C10
409 0040 00	413 7023 00	414 6127 00	414 9206 00
Page:F5	Page:B7	Page:B11	Page:C10
409 0085 00	413 7030 00	414 6319 00	414 9360 00
Page:B11,F5	Page:A6,A7,A8,A12,B1,B8,C3,C6,C10	Page:E10,E12	Page:D9,E1
409 0086 00	413 7031 00	414 6324 00	414 9442 00
Page:F5	Page:C7,C8	Page:E10,E12	Page:E1
409 0101 00	413 7061 00	414 6557 00	414 9443 00
Page:F4	Page:B1,C2,C6,C12,D2,D4,D9,D11,E1,E3	Page:B10	Page:E1
409 0103 00	413 7070 00	414 6639 00	414 9611 00
Page:F4	Page:A5,A7,A8,A10,A12,B8	Page:D4	Page:B1
409 0104 00	413 7071 00	414 6818 00	414 9694 00
Page:F5	Page:A5	Page:B9,F3	Page:C2,C4
409 0109 00	413 7074 00	414 6819 00	414 9772 00
Page:F4	Page:B4,B6,C3,C6,C11,D2,D5,D7, D9,D11,E2,E4	Page:B9,F3	Page:B11
409 0111 00	413 7103 00	414 6847 00	414 9897 00
Page:F4	Page:B3,B5	Page:B7	Page:C10
409 0113 00	413 7105 00	414 7280 00	414 9898 00
Page:F4	Page:B9	Page:E5	Page:C10
409 0114 00	413 7107 00	414 7287 00	414 9899 00
Page:F4	Page:B9	Page:B7	Page:C10
409 0115 00	413 7110 00	414 7459 00	414 9900 00
Page:F4	Page:B9	Page:E11	Page:C10
409 0123 00	413 7114 00	414 7533 00	414 9906 00
Page:F6	Page:A6	Page:B11	Page:C10
409 0125 00	413 8029 00	414 7535 00	414 9907 00
Page:F4	Page:B9	Page:B11	Page:C10
409 0126 00	413 8030 00	414 7628 00	414 9908 00
Page:F4	Page:B9	Page:C7	Page:D4
409 2010 00	413 8031 00	414 7680 00	414 9917 00
Page:F4	Page:B9	Page:C11	Page:F2
409 2012 00	413 8033 00	414 7681 00	415 0105 00
Page:F5	Page:C2,C6	Page:C11	Page:E3
409 2013 00	414 0363 00	414 7682 00	415 0106 00
Page:F5	Page:E9	Page:C7	Page:E3
409 2027 00	414 0703 00	414 7725 00	415 0112 00
Page:F5	Page:E11	Page:C5	Page:C8
409 2042 00	414 1124 00	414 7726 00	415 0123 00
Page:F2,F5	Page:E6	Page:C4	Page:B7
409 2043 00	414 1152 00	414 7727 00	415 0124 00
Page:C12,F5	Page:B1,B10,C6,C10,C12,F2	Page:C4	Page:C11
409 2045 00	414 1615 00	414 7731 00	415 0181 00
Page:F2,F5	Page:B10	Page:C5	Page:E11
409 2046 00	414 1760 00	414 7732 00	415 0255 00
Page:F5	Page:A6,B11,F2	Page:C5	Page:C10
409 2047 00	414 1856 00	414 7734 00	415 0263 00
Page:F5	Page:E9	Page:C5	Page:D10,D11
409 2048 00	414 2273 00	414 7735 00	415 0278 00
Page:F5	Page:B9,F6	Page:C6	Page:E2,E4
409 2049 00	414 2745 00	414 7848 00	415 0279 00
Page:F5	Page:B11	Page:C8	Page:D9,D11
409 2051 00	414 3623 00	414 7849 00	415 0289 00
Page:F4	Page:C2,C5	Page:C2,C5	Page:C10
409 2053 00	414 4074 00	414 7921 02	415 0298 00
Page:F4	Page:E6	Page:C6	Page:C10
409 2056 00	414 4138 00	414 7958 00	415 0299 00
Page:F6	Page:B8	Page:B7	Page:C10
409 2061 00	414 4152 00	414 8050 00	415 0300 00
Page:F3,F4	Page:B9,B10	Page:C5	Page:C10
409 2069 00	414 4207 00	414 8051 01	415 0335 00
Page:F5	Page:B9,B10	Page:C6	Page:D9
409 2071 00	414 4368 00	414 8065 00	415 0378 00
Page:F6	Page:E12	Page:F2	Page:F1
409 2075 00	414 4369 00	414 8067 00	415 0379 00
Page:F6	Page:E12	Page:F2	Page:F1
409 2079 00	414 4387 00	414 8068 00	415 0395 00
Page:F5	Page:B11	Page:F2	Page:D2
409 2083 00	414 4389 00	414 8069 00	415 0407 00
Page:F6	Page:B11	Page:F2	Page:C12
409 2088 00	414 4390 00	414 8071 00	415 0411 00
Page:F5	Page:B11	Page:F2	Page:C11
409 2093 00	414 4390 00	414 8072 00	415 0486 00
Page:F5	Page:B11,C10,D1	Page:F2	Page:C11
410 1073 00	414 4408 00	414 8141 00	415 0523 00
Page:F2	Page:B11,C10,D1	Page:B10	Page:D11,E3
410 1095 00	414 4732 00	414 8208 00	415 0527 00
Page:F2	Page:C10	Page:C8	Page:D9
410 1096 00	414 4844 00	414 8336 00	415 0528 00
Page:F2	Page:C2,C4	Page:F3	Page:D2,D9
410 1100 00	414 5136 00	414 8337 00	415 0529 00
Page:C12	Page:E5	Page:F3	Page:D2,D9
410 1113 00	414 5137 00	414 8341 00	415 0533 00
Page:F2	Page:E5	Page:A9,A11,B7	Page:C11
410 5037 00		Page:E7	415 0565 00
Page:F3		414 8594 00	Page:B7
410 5040 00		414 8640 00	415 0576 00
Page:E5		Page:B1	Page:D11
410 5042 00		414 8714 00	415 0583 00
Page:F2		Page:D3,D10,E2	Page:E9
410 6071 00		414 8721 00	415 0753 00
Page:F3		Page:B10	Page:C10
410 6083 00		414 8727 00	415 0800 00
Page:F3		Page:B10	Page:F5
		414 8767 00	417 0038 01
		Page:C2,C4	Page:C7



# Numerical Index

## Index numérique

417 0039 00	Page:C7	420 8317 92	Page:A11	420 9312 80	Page:A7,A8	503 1527 00	Page:E1,E3
417 0040 00	Page:C7	420 8319 90	Page:A7,A8	420 9312 90	Page:B8	503 1531 00	Page:D5,D7
417 0042 01	Page:C7	420 8324 35	Page:A8	420 9313 00	Page:A5	503 1540 00	Page:D5,D7
417 0043 02	Page:C7	420 8324 90	Page:A5	420 9313 10	Page:A9	503 1547 03	Page:E1,E3
417 0043 05	Page:C7	420 8325 38	Page:A7,A8	420 9313 11	Page:A9	503 1548 00	Page:D5,D7
417 0043 08	Page:C7	420 8342 66	Page:A6	420 9313 12	Page:A9	503 1553 00	Page:D5,D7
417 0045 01	Page:C7	420 8342 67	Page:A6	420 9313 15	Page:A9	503 1585 00	Page:D10
417 0048 00	Page:C7	420 8342 70	Page:B8	420 9313 20	Page:A9,A11	503 1586 00	Page:D10,E1
417 0050 00	Page:C7	420 8373 27	Page:A5	420 9313 30	Page:A9,A11	503 1587 00	Page:D10,E1
417 0052 85	Page:C7	420 8380 82	Page:A9,A11	420 9315 70	Page:A11	503 1590 00	Page:D9,D11
417 0052 86	Page:C7	420 8382 53	Page:A10,A12	420 9315 71	Page:A11	503 1600 00	Page:D6,D8
417 0055 00	Page:C7	420 8408 86	Page:B1	420 9315 72	Page:A11	503 1602 00	Page:D7
417 0056 00	Page:C7	420 8413 06	Page:A5	420 9315 75	Page:A11	503 1607 00	Page:D5,D7
417 0057 00	Page:C7	420 8415 20	Page:B1	420 9389 85	Page:B2	503 1651 00	Page:D2,D9
417 0058 01	Page:C7	420 8415 55	Page:A6	420 9391 15	Page:B2	503 1687 00	Page:E1,E3
417 0061 00	Page:C7	420 8422 30	Page:A7,A8	420 9404 00	Page:A5	503 1688 00	Page:E1,E3
417 1200 00	Page:C7	420 8452 70	Page:E10,E12	420 9406 36	Page:A5,A9,A11	503 1690 00	Page:D2,D9,D11
418 0011 00	Page:F1	420 8453 00	Page:B2	420 9412 15	Page:A5	503 1692 00	Page:E1,E3
418 0022 00	Page:F1	420 8453 90	Page:A5	420 9412 50	Page:A5,A9,A11	503 1699 00	Page:D5,D7
420 2271 50	Page:B8	420 8503 36	Page:A9,A11	420 9414 51	Page:A5	503 1712 00	Page:D8
420 2301 95	Page:A5	420 8505 52	Page:A9,B3	420 9416 21	Page:A9,A11	503 1714 00	Page:D11
420 2321 00	Page:A5	420 8513 60	Page:A6	420 9416 91	Page:B8	503 1715 00	Page:E3
420 2390 40	Page:A9,A11	420 8520 70	Page:B2	420 9419 25	Page:B1	503 1716 00	Page:D12,E3
420 2399 40	Page:A9	420 8522 83	Page:B2	420 9444 66	Page:A5	503 1717 00	Page:D12
420 2399 45	Page:A11	420 8522 90	Page:B2	420 9457 35	Page:A7,A8	503 1728 00	Page:E1
420 2403 26	Page:A9,A11	420 8523 01	Page:B2	420 9457 50	Page:B8	503 1729 00	Page:E2,E4
420 2404 80	Page:A9,A11,B7	420 8542 65	Page:A9,A11	420 9457 51	Page:A9,A11,B1,B2,B8	503 1737 00	Page:D6,D8
420 2412 20	Page:A9,A11	420 8542 90	Page:A9	420 9457 59	Page:A7,A8	503 1748 00	Page:D6,D9
420 2412 36	Page:A9,A11	420 8543 07	Page:A11	420 9457 70	Page:B2	503 1749 00	Page:D8,D11
420 2453 70	Page:C7,C8	420 8609 65	Page:B8	420 9501 41	Page:A5	503 1754 00	Page:D6,D7,D9,D11
420 2460 15	Page:A7,A8	420 8863 10	Page:A10	420 9502 82	Page:B8	503 1758 00	Page:C11,D2
420 2502 34	Page:A9,A11	420 8874 36	Page:A7	420 9502 92	Page:A5	504 0737 00	Page:C2,C5
420 2532 58	Page:A9,A11	420 8874 50	Page:B2	420 9503 05	Page:A9	504 0758 00	Page:C5
420 2607 28	Page:A9,A11	420 8875 21	Page:A8	420 9504 00	Page:A5	504 0761 00	Page:C4
420 4292 30	Page:A5	420 8876 03	Page:A7,A8	420 9504 60	Page:B8	504 0763 00	Page:C4
420 4301 10	Page:A9,A11	420 8876 04	Page:A7,A8	420 9504 60	Page:B8	504 0768 00	Page:C4
420 4302 20	Page:A11	420 8970 61	Page:B2	420 9515 10	Page:B10	504 0773 00	Page:C5
420 4307 82	Page:A9,A11	420 9159 86	Page:A8	420 9565 10	Page:A5	504 0787 00	Page:C5
420 4322 71	Page:A7,A8	420 9161 36	Page:A7	420 9602 85	Page:B8	504 0802 00	Page:C2,C4
420 4322 73	Page:A8	420 9161 86	Page:A8	420 9607 00	Page:B8	504 0803 00	Page:C2,C4
420 4322 78	Page:A7	420 9224 40	Page:A5	420 9788 16	Page:A9,B3	504 0810 00	Page:C2,C4
420 4401 91	Page:A5	420 9231 12	Page:A9	500 0034 00	Page:D4	504 0829 00	Page:C5
420 6400 71	Page:B8	420 9231 30	Page:A9	501 0174 00	Page:D4	504 0831 00	Page:C5
420 8104 70	Page:A5	420 9231 35	Page:A11	501 0218 00	Page:C2	504 0838 00	Page:C2,C5
420 8108 17	Page:B2	420 9234 20	Page:A11	501 0224 00	Page:C2	504 0843 00	Page:C2,C4
420 8150 46	Page:A8	420 9245 19	Page:A5	501 0250 00	Page:D4	504 0844 00	Page:C4
420 8150 60	Page:A7	420 9245 32	Page:A5	503 0951 00	Page:C6	504 0853 00	Page:C2,C4
420 8151 40	Page:A7	420 9245 39	Page:A5	503 1036 00	Page:E2,E4	504 0854 00	Page:C2
420 8186 15	Page:A8	420 9274 10	Page:A5	503 1395 00	Page:D5,D7	504 0943 00	Page:C5
420 8186 25	Page:A7,A8	420 9279 52	Page:A6	503 1396 00	Page:D6,D8	504 0961 00	Page:C8
420 8270 50	Page:A7,A8	420 9299 35	Page:A5	503 1406 00	Page:D2,D9,D11	504 0966 00	Page:C5
420 8274 05	Page:B1	420 9299 72	Page:A7,A8	503 1416 00	Page:D10,D11	504 0968 00	Page:C4
420 8277 95	Page:A5	420 9299 82	Page:A7	503 1443 00	Page:E1,E3	504 0977 00	Page:C4
420 8278 00	Page:A6,B1,B8	420 9312 70	Page:A9,A11,B7	503 1516 00	Page:D9,D11	504 0991 00	Page:C4



# Numerical Index

## Index numérique

504 1082 00	Page:D5,D7	561 5034 00	Page:B11,F2,F4	732 6000 22	Page:C8
504 1418 00	Page:C8	561 5038 00	Page:F4	732 6010 02	Page:D6,D8
504 1419 00	Page:C8	570 0137 00	Page:F2	732 6010 03	Page:C2,C5
504 1420 00	Page:C9	570 0139 00	Page:F2	732 6010 04	Page:D2
504 1421 00	Page:C8	570 0161 00	Page:B3,B5	732 6010 17	Page:D5,D7
504 1432 00	Page:C8	570 0230 00	Page:B9	732 6010 67	
504 1436 00	Page:C8	570 0238 00	Page:E11		Page:B7,B10,C4,C8,C9
504 1491 00	Page:C8	570 0388 00	Page:D9,D11	732 6011 44	Page:C3,C4
505 0673 20	Page:D1	570 0441 00	Page:B3	732 6011 56	Page:C8
505 0675 09	Page:D1	570 0468 00	Page:D1	732 6011 76	Page:D1
505 0681 00	Page:D1	570 0486 00	Page:C5	732 6011 97	Page:E1,E3
506 0606 00	Page:C12	570 0487 00	Page:B3,B5	732 6011 98	Page:E1,E3
506 0809 00	Page:D1	570 0495 00	Page:B4,B6	732 6012 10	Page:E11
506 0812 00	Page:D1	570 0496 00	Page:E2,E4	732 6012 21	Page:E5
506 1343 00	Page:D1	570 0630 00	Page:D5,D7	732 6012 49	Page:C7
506 1344 02	Page:D2	570 1277 00	Page:B4,B5	732 6012 53	Page:E5
506 1362 00	Page:D1	570 1351 00	Page:B10	732 6012 75	Page:C2,C4
506 1383 00	Page:C11	570 2739 00	Page:B10	732 6100 10	Page:C11
507 0213 00	Page:C8	572 0101 00	Page:D4	732 6100 11	Page:C11
507 0313 00	Page:C10	572 0189 00	Page:D6,D8	732 6100 12	Page:C2,C4
512 0509 00	Page:B4,B6	572 0223 00	Page:F2	732 6100 19	Page:D2
512 0567 00	Page:B4,B6	572 0308 00	Page:E1,E3	732 6100 42	Page:C11
512 0569 00	Page:B4,B6	572 0309 00	Page:E1,E3	732 6100 46	Page:C6
515 1668 00	Page:F2	572 0398 02	Page:E5	732 6100 72	Page:E5,E11,F3
515 1669 00	Page:F2	572 0458 00	Page:D6,D8	732 6100 75	Page:C6
517 0417 00	Page:E1,E3	572 0459 00	Page:D1	732 6200 01	Page:C4
517 0787 00	Page:D9,D11	572 0566 00	Page:E1,E3	732 8040 03	Page:C5
517 1243 00	Page:E5,E9,E11	572 0644 00	Page:C11	732 8040 09	Page:C7
517 1262 00	Page:C11	572 0645 00	Page:C12	732 8040 11	Page:E2,E4
517 2259 00	Page:E6,E9	572 0671 00	Page:C12	732 9000 21	Page:C7
517 2492 00	Page:B10	572 0699 00	Page:D1	732 9580 01	Page:C7
517 2585 00	Page:F2	572 0710 00	Page:B9	748 0010 01	Page:B10,F2
517 2586 00	Page:F2	572 0739 00	Page:B10	860 4230 00	Page:C8
517 2628 00	Page:E10	572 0754 00	Page:D5,D7		
517 2669 00	Page:E7	572 0807 00	Page:E1,E3		
517 2670 00	Page:E7	572 0819 00	Page:C12		
517 2744 00	Page:E9	572 0844 00	Page:B2		
517 2805 10	Page:B7	572 0848 00	Page:D6,D8		
517 2805 11	Page:B7	572 0903 00	Page:B11		
517 2809 00	Page:D9,D11	572 0904 00	Page:D1		
517 2907 10	Page:B7	572 0913 00	Page:D1		
517 2907 11	Page:B7	572 0914 00	Page:E1,E3		
517 2933 00	Page:C8	572 0926 00	Page:D11		
518 2021 00	Page:C10	572 0927 00	Page:C2,C5		
518 3047 46	Page:E7	572 1507 00	Page:F3		
518 3129 10	Page:E7	572 1512 00	Page:F5		
518 3140 00	Page:E5	572 1515 00	Page:F5		
529 0224 00	Page:C7	580 6538 00	Page:E2,E4		
529 0307 00	Page:E6	581 0565 00	Page:C3,C5,D4		
561 5027 00	Page:F4	581 0968 00	Page:C4		
561 5028 00	Page:E6	581 0969 00	Page:C5		
561 5030 00	Page:F4	581 1222 00	Page:C5		
561 5031 00	Page:C12,F4	732 4010 30	Page:C7		
561 5032 00	Page:B11,F4	732 6000 04	Page:C2,C5		



# Numerical Index Index numérique

## New Parts for 1998 Nouvelles pièces pour 1998

N 080 0393 00	Page:C8	N 415 0777 00	Page:B11	N 415 1149 00	Page:B3,B5	N 420 9226 00	Page:A9,A11
N 080 0395 00	Page:C2	N 415 0793 00	Page:D2	N 415 1150 00	Page:B3,B5	N 420 9231 22	Page:A9
N 390 9103 00	Page:E7	N 415 0794 00	Page:D2	N 415 1151 00	Page:B1	N 420 9231 27	Page:A11
N 400 5087 00	Page:B3	N 415 0798 00	Page:B10	N 415 1175 00	Page:C10	N 420 9317 40	Page:A11,B5
N 400 6038 00	Page:B5	N 415 0799 00	Page:F5	N 415 1178 00	Page:B10	N 420 9533 87	Page:B8
N 403 1327 00	Page:B10,B12	N 415 0800 00	Page:B10	N 415 1179 00	Page:B10	N 420 9667 05	Page:B1
N 403 1330 00	Page:B10,B12	N 415 0801 00	Page:B10	N 415 1231 00	Page:E11	N 420 9796 10	Page:A11,B5
N 403 1331 00	Page:B10,B12	N 415 0802 00	Page:B7	N 415 1267 00	Page:F1	N 501 0263 00	Page:C8
N 403 9017 00	Page:B10	N 415 0807 00	Page:B9	N 415 1268 00	Page:F1	N 501 0265 00	Page:D4
N 404 1608 00	Page:B12	N 415 0808 00	Page:B11,F2	N 415 1269 00	Page:F1	N 501 0268 00	Page:D4
N 404 1610 00	Page:C1	N 415 0812 00	Page:B10	N 415 1270 00	Page:F1	N 501 0269 00	Page:C8
N 404 1611 00	Page:C1	N 415 0813 00	Page:B10	N 415 1271 00	Page:F1	N 503 1709 00	Page:D12,E3
N 404 1618 00	Page:B12	N 415 0814 00	Page:B10	N 415 1272 00	Page:F1	N 503 1746 00	Page:D5,D7
N 404 1618 02	Page:B12	N 415 0838 00	Page:B3,B5	N 415 1273 00	Page:F1	N 503 1760 00	Page:D9,D11
N 405 4086 00	Page:D4	N 415 0839 00	Page:B3	N 415 1274 01	Page:F1	N 503 1765 00	Page:E2,E4
N 409 0131 00	Page:F6	N 415 0840 00	Page:B3,B5	N 415 1274 02	Page:F1	N 503 1765 02	Page:E2
N 409 2073 00	Page:F5	N 415 0849 00	Page:B1	N 417 0037 03	Page:C7	N 503 1767 00	Page:E2,E4
N 409 2077 00	Page:F5	N 415 0939 00	Page:E9	N 417 0102 00	Page:C8	N 503 1816 00	Page:D5
N 409 2085 00	Page:F6	N 415 0963 00	Page:F2	N 417 0104 00	Page:C8	N 503 1817 00	Page:D7
N 409 9017 00	Page:F5	N 415 0964 00	Page:F2	N 417 0109 00	Page:C7	N 503 1820 00	Page:D10,D11
N 409 9018 00	Page:F5	N 415 0965 00	Page:F2	N 417 1263 02	Page:C8	N 503 1828 00	Page:D5,D9
N 410 1121 00	Page:F2	N 415 0968 10	Page:F1	N 417 2216 00	Page:C7	N 503 1831 00	Page:D5,D7
N 410 1128 00	Page:F5	N 415 0972 00	Page:F2	N 417 2220 05	Page:C7	N 503 1833 00	Page:D5,D7
N 410 1129 00	Page:F5	N 415 0973 00	Page:F2	N 417 2220 31	Page:C10	N 503 1834 00	Page:E2,E4
N 410 1133 00	Page:F2	N 415 0978 00	Page:B10	N 418 0000 07	Page:F1	N 503 1850 00	Page:D7,D11
N 410 6090 00	Page:F3	N 415 0995 00	Page:C10	N 418 0009 04	Page:F1	N 504 1466 00	Page:C2,C4
N 410 6094 01	Page:F3	N 415 0997 00	Page:E5	N 418 0015 00		N 504 1468 00	Page:C4
N 410 9226 00	Page:B1	N 415 0997 01	Page:E5		Page:D3,D10,D12,E2,E4	N 504 1469 00	Page:C4
N 410 9227 00	Page:B1	N 415 0998 00	Page:F3	N 418 0016 03	Page:F1	N 504 1472 00	Page:C2,C4
N 410 9228 00	Page:B1	N 415 1003 00	Page:B4	N 418 0017 13	Page:C10	N 504 1474 00	Page:C4
N 410 9229 00	Page:B1	N 415 1006 00	Page:F2	N 418 0017 15	Page:C10	N 504 1475 00	Page:C5
N 415 0444 00	Page:B10	N 415 1008 00	Page:F3	N 418 0017 16	Page:C10	N 504 1476 00	Page:C6
N 415 0450 00	Page:C7	N 415 1014 00	Page:D2	N 418 0020 01	Page:F1	N 504 1477 00	Page:C6
N 415 0458 00	Page:E11	N 415 1015 00	Page:F2	N 418 0021 01	Page:F1	N 504 1485 00	Page:C2
N 415 0462 00	Page:B10	N 415 1017 00	Page:D10	N 418 0026 02	Page:F1	N 504 1500 00	Page:C5
N 415 0463 02	Page:E5	N 415 1018 00	Page:D9,E1	N 420 2506 41	Page:A10	N 506 1285 00	Page:D1
N 415 0465 00	Page:C10	N 415 1019 00	Page:D9,E1	N 420 2564 08	Page:B8	N 506 1291 00	Page:D2
N 415 0467 00	Page:B7	N 415 1021 00	Page:D11	N 420 8102 33	Page:B8	N 506 1294 00	Page:C11
N 415 0468 00	Page:B7	N 415 1022 00	Page:D11,E3	N 420 8186 17	Page:A7	N 506 1294 02	Page:C11
N 415 0470 00	Page:B7	N 415 1025 00	Page:D3	N 420 8324 38	Page:A7	N 506 1295 00	Page:C11
N 415 0471 00	Page:B7	N 415 1036 00	Page:D9	N 420 8419 21	Page:A9	N 506 1296 00	Page:C11
N 415 0493 00	Page:C2,C4	N 415 1038 00	Page:C5	N 420 8478 57	Page:A7,A8	N 506 1297 00	Page:C11
N 415 0560 00	Page:E5	N 415 1071 00	Page:B3,B5	N 420 8513 51	Page:A6	N 506 1312 00	Page:C11
N 415 0560 01	Page:E5	N 415 1072 00	Page:B9	N 420 8524 17	Page:B1	N 506 1315 00	Page:C11
N 415 0598 00	Page:C11	N 415 1073 00	Page:E7	N 420 8677 92	Page:A6	N 506 1381 00	Page:C11
N 415 0644 00	Page:E10,F1	N 415 1099 00	Page:D2	N 420 8678 40	Page:A5	N 506 1382 00	Page:C11
N 415 0644 01	Page:E10,F1	N 415 1119 00	Page:B3,B5	N 420 8863 13	Page:A12	N 506 1384 00	Page:C11
N 415 0665 03	Page:E5	N 415 1121 00	Page:B10	N 420 8879 32	Page:B8	N 506 1389 00	Page:D1
N 415 0684 00	Page:D2	N 415 1122 00	Page:B10	N 420 8880 22	Page:A5	N 506 1420 00	Page:C12
N 415 0733 00	Page:E5	N 415 1123 00	Page:B3,B5	N 420 8880 26	Page:A5	N 506 1422 00	Page:D1
N 415 0752 00	Page:D2	N 415 1124 00	Page:B3,B5	N 420 8880 30	Page:A8	N 506 1423 00	Page:D1
N 415 0755 00	Page:D3	N 415 1125 00	Page:B3,B5	N 420 8880 32	Page:A7	N 506 1438 00	Page:D1
		N 415 1126 00	Page:B3,B5	N 420 9115 51	Page:A9,A11	N 506 1445 00	Page:D1
		N 415 1148 00	Page:B3,B5	N 420 9224 85	Page:A9,A11	N 506 1479 00	Page:D2



# Numerical Index

## Index numérique

N 506 1480 00	Page:D1	N 517 3020 10	Page:E12	N 570 0666 32	Page:D5,D7
N 506 1481 00	Page:D2	N 517 3020 12	Page:E12	N 570 0667 32	Page:D5,D7
N 506 1483 00	Page:D2	N 517 3020 14	Page:E10	N 570 0686 00	Page:B3
N 506 1484 00	Page:D2	N 517 3020 39	Page:E12	N 570 0697 00	Page:B10
N 507 0313 00	Page:C8	N 517 3020 71	Page:E11	N 570 0706 00	Page:E11
N 507 0315 00	Page:C2,C4	N 517 3020 72	Page:E11	N 570 2124 00	Page:D4
N 507 0319 00	Page:C6,C10	N 517 3020 73	Page:E11	N 570 2125 00	Page:D4
N 508 0000 08	Page:B11	N 518 3170 00	Page:C10	N 572 0790 00	Page:C12
N 512 0560 00	Page:B4,B6	N 518 3172 42	Page:E7	N 572 0870 01	Page:E9
N 512 0564 00	Page:B4,B5	N 518 3175 03	Page:E8	N 572 0871 01	Page:E9
N 513 0329 04	Page:B11	N 518 3175 09	Page:E7	N 572 0872 00	Page:E9
N 514 0468 00	Page:B3,B5	N 518 3175 10	Page:E7	N 572 0875 02	Page:E11
N 514 0497 00	Page:B4,B5	N 518 3175 15	Page:E8	N 572 0877 00	Page:E11
N 514 0499 00	Page:B5	N 518 3175 18	Page:E8	N 572 0878 00	Page:E11
N 514 0508 00	Page:B4	N 518 3175 19	Page:E8	N 572 0879 01	Page:E11
N 514 0510 00	Page:B4,B5,E9	N 518 3175 20	Page:E8	N 572 0879 05	Page:E11
N 514 0524 00	Page:B3	N 518 3175 21	Page:E8	N 572 0880 00	Page:B10
N 514 0525 00	Page:B3	N 518 3175 29	Page:E7	N 572 0882 00	Page:E5
N 514 0526 00	Page:B3	N 518 3175 30	Page:E7	N 572 0885 00	Page:B9
N 514 0527 00	Page:B3	N 518 3175 31	Page:E8	N 572 0886 00	Page:B7
N 514 0527 58	Page:B3	N 518 3175 32	Page:E8	N 572 0921 00	Page:E6
N 514 0977 00	Page:B5	N 518 3175 33	Page:E7	N 572 0924 00	Page:E6
N 514 0978 00	Page:B5	N 518 3175 34	Page:E8	N 572 0940 00	Page:D4
N 514 0979 00	Page:B5	N 518 3175 41	Page:E7	N 572 0985 01	Page:E9
N 514 0980 00	Page:B3,B5	N 518 3175 42	Page:E7	N 572 0986 00	Page:E12
N 514 0989 00	Page:B3	N 518 3175 43	Page:E7	N 572 0999 00	Page:C10
N 514 0989 02	Page:B3	N 518 3175 51	Page:E7	N 572 1005 00	Page:C12
N 515 1732 00	Page:F2	N 518 3175 53	Page:E8	N 572 1008 00	Page:F3
N 515 1739 00	Page:C10	N 518 3175 56	Page:E7	N 572 1009 00	Page:B11
N 515 1751 00	Page:C6	N 518 3175 60	Page:E7	N 572 1009 01	Page:B11
N 517 2882 00	Page:E9	N 518 3175 64	Page:E7	N 572 1019 00	Page:B11
N 517 2883 00	Page:E9	N 518 3175 65	Page:E7	N 572 1035 00	Page:E11
N 517 2884 00	Page:E9	N 518 3175 72	Page:E7	N 572 1038 04	Page:E6
N 517 2885 00	Page:E9	N 518 3177 40	Page:E7	N 572 1060 00	Page:C6
N 517 2886 00	Page:E9	N 518 3189 03	Page:E7	N 572 1062 00	Page:C12
N 517 2889 00	Page:E11	N 518 3189 04	Page:E7	N 572 1073 00	Page:E11
N 517 2892 00	Page:E9	N 518 3189 23	Page:E7	N 572 1082 00	Page:E5
N 517 2893 00	Page:F3	N 518 3189 24	Page:E7	N 572 1085 00	Page:C11
N 517 2894 00	Page:F3	N 520 0000 24	Page:E5	N 572 1092 00	Page:D1
N 517 2901 00	Page:D4	N 520 0000 25	Page:E5	N 580 6464 00	Page:D2
N 517 2942 00	Page:B7	N 520 0000 26	Page:E5	N 580 6465 00	Page:D2
N 517 2943 00	Page:B4,B5,E9	N 520 0000 27	Page:E5	N 580 6517 01	Page:B10
N 517 2944 00	Page:B10	N 520 0000 28	Page:E5	N 732 6000 33	Page:F3
N 517 2949 00	Page:B1	N 520 0000 29	Page:E5	N 861 7611 00	Page:C1
N 517 2958 00	Page:F3	N 529 0320 00	Page:E6	N 861 7612 00	Page:C1
N 517 2968 00	Page:E11	N 529 0341 00	Page:E6		
N 517 2969 00	Page:E11	N 560 1032 00	Page:D5		
N 517 2979 00	Page:E5	N 560 3155 00	Page:D7		
N 517 2995 00	Page:E9	N 570 0541 00	Page:C12		
N 517 3006 00	Page:E11	N 570 0627 00	Page:D1		
N 517 3006 02	Page:E11	N 570 0646 00	Page:C6		
N 517 3012 00	Page:E12	N 570 0659 00	Page:B10		
N 517 3013 00	Page:E12	N 570 0662 00	Page:B3,B5		
N 517 3020 09	Page:E10	N 570 0666 22	Page:D6,D8		



®\* Trademarks of Bombardier Inc.  
© 1997 Bombardier Inc. All rights reserved  
Litho'd in Canada

®\* Marques de commerce de Bombardier Inc.  
© 1997 Bombardier Inc. Tous droits réservés  
Lithographié au Canada

