

ski-doo®

1998



Catalogue de Pièces
Parts Catalog


MX Z
440 F

4 8 0 1 4 5 2 0 0

PARTS CATALOG CATALOGUE DE PIÈCES

1998


MX Z 440 F

 **WARNING :** For user safety, Rotax engines designed for snowmobiles must not be used to power products other than Ski-Doo snowmobiles.

Bombardier Inc. and its subsidiaries denies any responsibility for any usage other than the one prescribed.

Dealers that do not follow this practice may be financially liable should injury occur.

Bombardier Inc. reserves the right at any time to discontinue or change specifications, designs, features, models or equipment without incurring obligation.

 **AVERTISSEMENT :** Pour la sécurité des utilisateurs, les moteurs Rotax conçus pour les motoneiges ne doivent pas être utilisés pour des fins autres que de faire fonctionner les motoneiges Ski-Doo.

Bombardier Inc. et ses filiales se dégage de toute responsabilité pouvant découler des utilisations autres que celle prescrite.

Les concessionnaires qui ne se conforment pas à cet avis peuvent être tenus responsables financièrement advenant des blessures.

Bombardier Inc. se réserve le droit d'effectuer des changements dans le dessin et les caractéristiques de ses véhicules et / ou d'y effectuer des apports ou des améliorations, cela sans s'engager d'aucune façon à effectuer lesdites opérations sur les véhicules déjà fabriqués.

PARTS CATALOG

The illustrations figuring in this parts catalog show typical construction of the different assemblies and, in all cases, may not reproduce the full detail or exact shape of the parts shown. However, they represent parts which have the same or similar function.

SYMBOLS USED IN THIS CATALOG

- @ - In «Quantity» column means «Use as Required».
- Opt - In «Quantity» column means «Optional».
- N** - In «Numerical» column means «New Parts».
- A **bold** description indicates that several parts are included in this item .

Ski-Doo Model
Modèle Ski-Doo

Vehicle Codification
Code du véhicule
Can/U.S./Europe

Rotax Engine Type
Type de moteur Rotax

Mikuni Carburetor (s)
Carburateur (s) Mikuni
PTO /MAG

MX Z 440 F

1264/1265/1266

«443 F» (400 4091 00)

403 1353 00 / 403 1354 00



CATALOGUE DE PIÈCES

Les illustrations contenues dans ce catalogue indiquent la disposition des pièces les unes par rapport aux autres. Il est donc possible qu'elles ne rendent pas compte de la forme exacte de ces pièces ainsi que de leurs détails de fabrication. Ces illustrations ont pour but d'identifier des pièces qui remplissent la même fonction ou une fonction identique.

SYMBOLS UTILISÉS DANS CE CATALOGUE

- @ - Dans la colonne «Quantité» signifie «Au besoin».
- Opt - Dans la colonne «Quantité» signifie «En option».
- N** - Dans la colonne «Numérique» signifie «Nouvelle pièce».
- Une description en caractère **gras** signifie qu'il y a plus d'une pièce dans cet item.

TABLE OF CONTENTS



Engine and Components A5 ⇨ A10

- Crankcase (A5)
- Crankshaft, Pistons (A6)
- Cylinder, Exhaust Manifold (A7)
- Magneto (A8)
- Rewind Starter (A9)
- Engine Support and Muffler (A10)



Cooling System A11

- Fan, Fan Housing, Cowl (A11)



Oil Injection System A12, B1

- Oil Pump Mounting Flange (A12)
- Oil Pump (A12)
- Oil Tank, Oil Tank Support (B1)
- Oil Lines, Filters (B1)



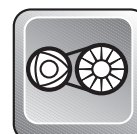
Fuel System B2 ⇨ B5

- Fuel Tank (B2)
- Fuel Lines, Filters (B2, B3)
- Air Silencer (B2, B3)
- Fuel Pump (B3)
- Throttle Handle, Kill Switch (B2, B3)
- Carburetors (B4, B5)



Chaincase B6, B7

- Chaincase (B6, B7)



Pulleys B8, B9

- Drive Pulley, Belt (B8)
- Driven Pulley (B9)
- Countershaft, Brake Disk (B9)



Brake and Belt Guard B10

- Brake Handles, Cables (B10)
- Belt Guard (B10)
- Brake Housing, Pads (B10)



Steering and Front Suspension B11 ⇨ C2

- Steering System (B11, B12)
- Front Susp., Ski System (C1, C2)



Track and Rear Suspension C3 ⇨ C7

- Drive Axle, Track, Sprockets (C3)
- Speedometer Cable Protector (C3)
- Rear Suspension System (C4, C5)
- Front Arm (RR Susp.) (C6)
- Rear Arm (RR Susp.) (C7)



Frame and Body C8 ⇨ D1

- Seat, Tail Lamp Housing (C8, C9)
- Rear Bumper, Mouldings (C8, C9)
- Snow Guard, Seat Buckle (C8, C9)
- Frame Ass'y, Tunnel (C10)
- Bottom Pan, Front Bumpers (C11, C12)
- Cab, Windshield (C11, C12)
- Air Deflectors (C11, C12)
- Cab Hinges, Latches (C11, C12)
- Dash (C11, C12)
- Decals (D1)



Electrical System D2 ⇨ D5

- Pilot Lamps (D2, D3)
- Ignition Switch (D2, D3)
- Brake Switch (D2, D3)
- Regulator (D2, D3)
- Speedometer (D2, D3)
- Headlamp Ass'y, Brackets (D2, D3)
- Electrical Terminals (D4, D5)



Options and Numerical Index D6 ⇨ D9

- Options (D6)
- Numerical Index (D7 ⇨ D9)

TABLE DES MATIÈRES



Moteur et composants A5 ⇨ A10

- Carter (A5)
- Vilbrequin, pistons (A6)
- Cylindre, collecteur d'échappement (A7)
- Magnéto (A8)
- Démarreur à rappel (A9)
- Support moteur, silencieux (A10)



Système de refroidissement A11

- Ventilateur (A11)
- Logement de ventilateur (A11)
- Déфлекteur de chaleur (A11)



Système d'injection d'huile A12, B1

- Épaulement, pompe à l'huile (A12)
- Pompe à l'huile (A12)
- Réservoir d'huile, support (B1)
- Conduits d'huile, filtre (B1)



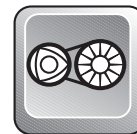
Système d'alimentation B2 ⇨ B5

- Réservoir-essence (B2)
- Conduits, filtres (B2, B3)
- Silencieux d'admission (B2, B3)
- Pompe à essence (B3)
- Logement, manette d'accélération (B2, B3)
- Interrupteur d'urgence (B2, B3)
- Carburateur (B4, B5)



Carter de chaîne B6, B7

- Carter de chaîne (B6, B7)



Poulies B8, B9

- Poulie motrice (B8)
- Courroie d'entraînement (B8)
- Poulie menée (B9)
- Arbre de renvoi, disque de frein (B9)



Frein et garde-courroie B10

- Logement-manette de frein (B10)
- Câble, gaine de frein (B10)
- Étrier, plaquette de frein (B10)
- Garde-courroie (B10)



Direction et Suspension avant B11 ⇨ C2

- Système de direction (B11, B12)
- Suspension avant, ski (C1, C2)



Chenille et suspension arrière C3 ⇨ C7

- Essieu moteur (C3)
- Chenille et barbotins (C3)
- Protecteur de câble (C3)
- Suspension arrière (C4, C5)
- Bras avant (susp. arr.) (C6)
- Bras arrière (susp. arr.) (C7)



Chassis et carrosserie C8 ⇨ D1

- Siège, boîtier-feu arrière (C8, C9)
- Pare-choc arrière, enjoliveurs (C8, C9)
- Garde-neige, boucle de siège (C8, C9)
- Cadre ass., tunnel (C10)
- Coque, pare-choc avant (C11, C12)
- Capot, pare-brise (C11, C12)
- Déфлекteurs d'air (C11, C12)
- Charnières, attaches de capot (C11, C12)
- Console (C11, C12)
- Décalcomanie (D1)



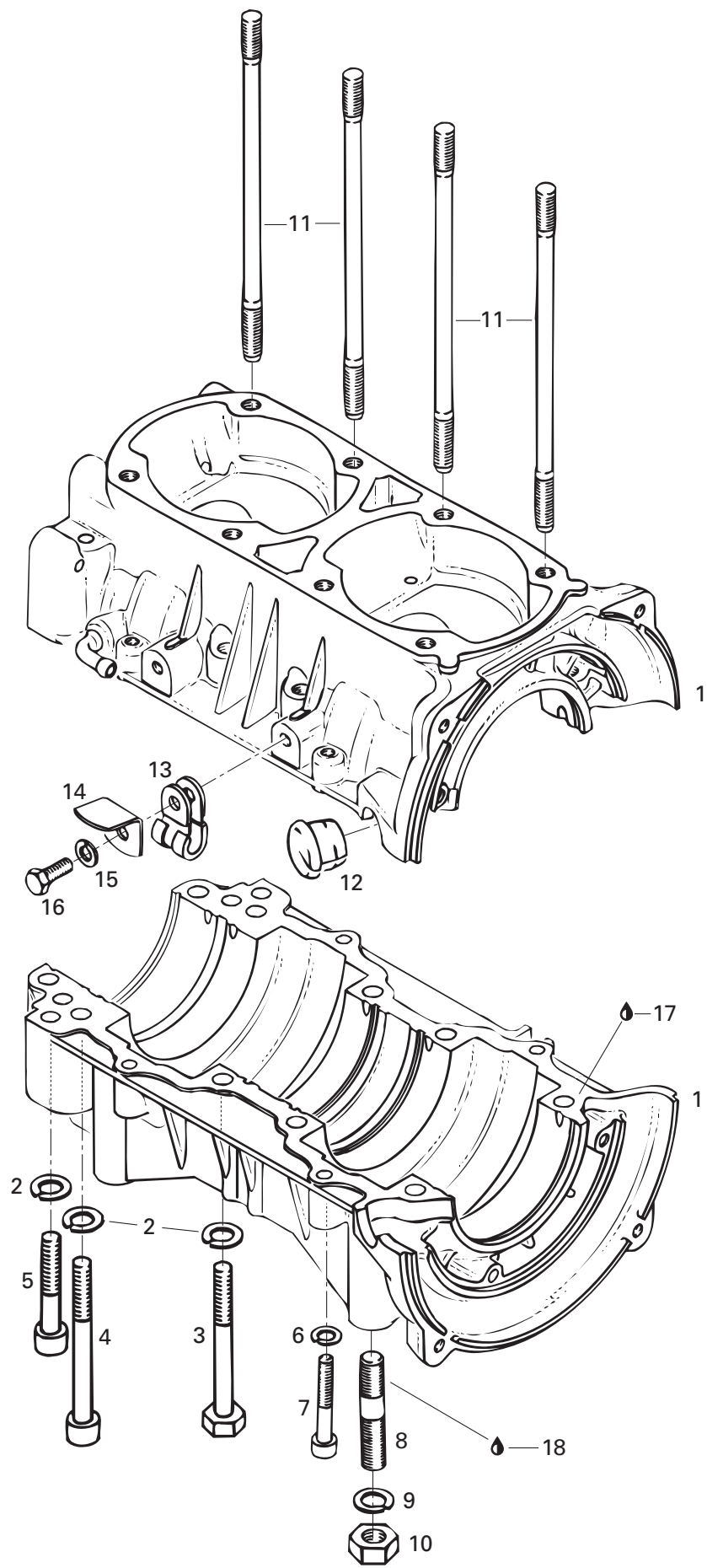
Système électrique D2 ⇨ D5

- Lampes témoin (D2, D3)
- Interrupteur d'allumage (D2, D3)
- Interrupteur de frein (D2, D3)
- Régulateur de tension (D2, D3)
- Indicateur de vitesse, câble (D2, D3)
- Phare avant, support (D2, D3)
- Raccords électriques (D4, D5)



Options et index numérique D6 ⇨ D9

- Options (D6)
- Index numérique (D7 ⇨ D9)

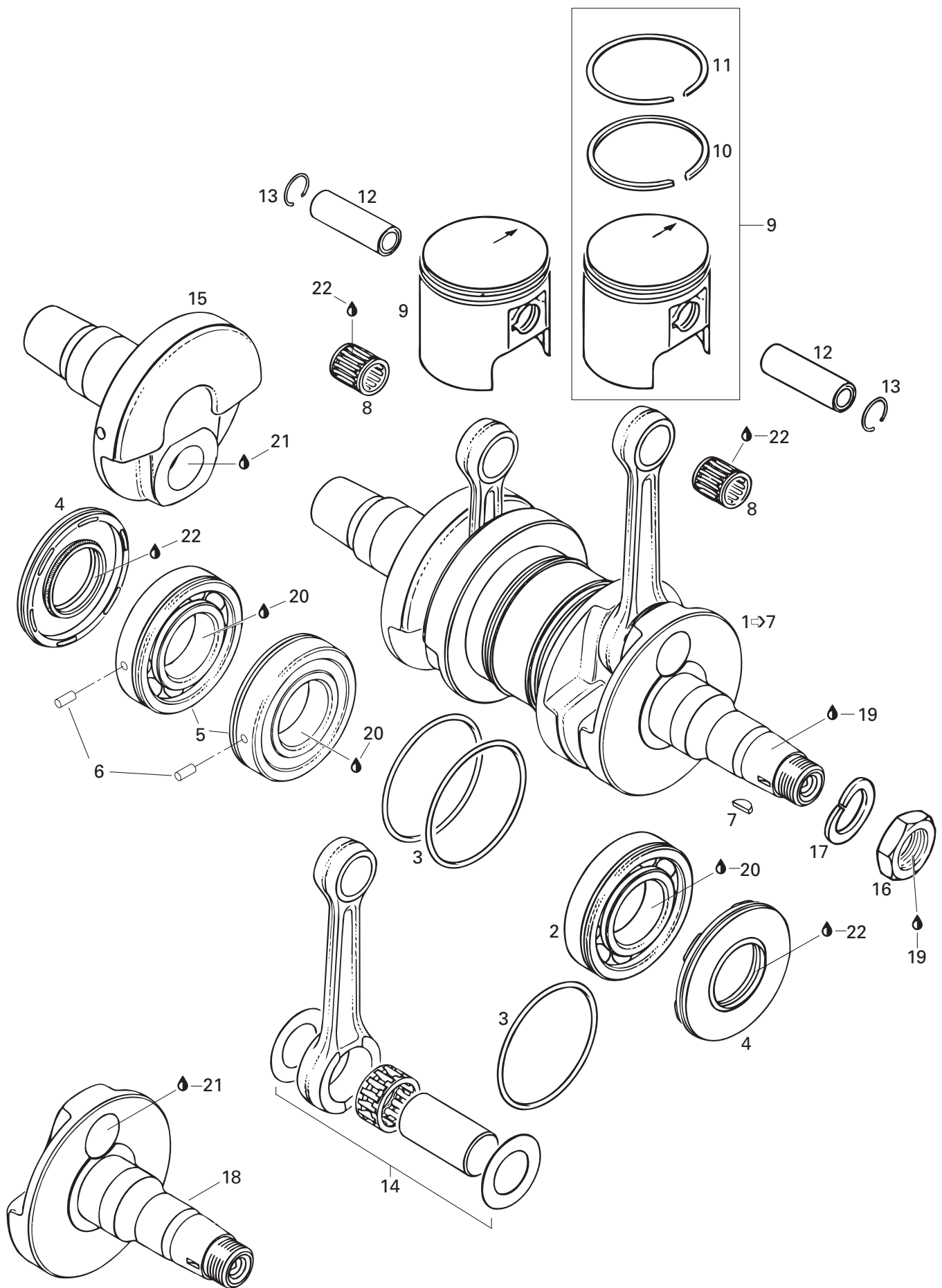




Crankcase Carter

MX Z 440 F

1 → 7	420 8877 81	Crankcase Ass'y	Carter ass.	1
2	420 9457 52	Lock Washer 8 mm	Rondelle-frein 8 mm	10
3	420 8412 01	Hex. Screw M8 x 70	Vis hex. M8 x 70	6
4	420 8418 31	Allen Screw M8 x 75	Vis Allen M8 x 75	2
5	420 8415 66	Allen Screw M8 x 50	Vis Allen M8 x 50	2
6	420 9457 51	Lock Washer 6 mm	Rondelle-frein 6 mm	4
7	420 2418 16	Allen Screw M6 x 40	Vis Allen M6 x 40	4
8	420 8400 10	Stud M10	Goujon M10	4
9	420 9457 53	Lock Washer 10 mm.....	Rondelle-frein 10 mm	4
10	228 0010 45	Hex. Nut M10	Écrou hex. M10	4
11	420 8411 49	Stud M8 x 167	Goujon M8 x 167	8
12	420 9602 88	Cable Grommet	Passe-câble	1
13	414 1760 00	Cable Clamp	Pince-câble	1
14	420 9533 10	Wire Support	Support de câble	1
15	420 9457 51	Lock Washer 6 mm	Rondelle-frein 6 mm	1
16	222 0616 65	Hex. Screw M6 x 16	Vis hex. M6 x 16	1
17	413 7071 00	Sealant, 100 gr.	Enduit étanche, 100 gr.	@
18	413 7030 00	Loctite 242, 10 cc	Loctite 242, 10 cc	@



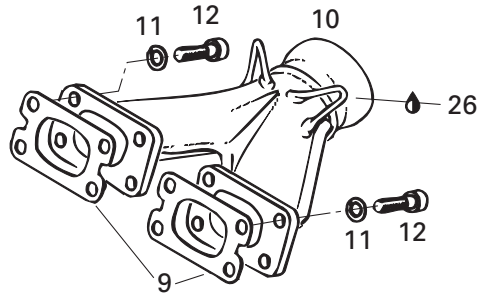
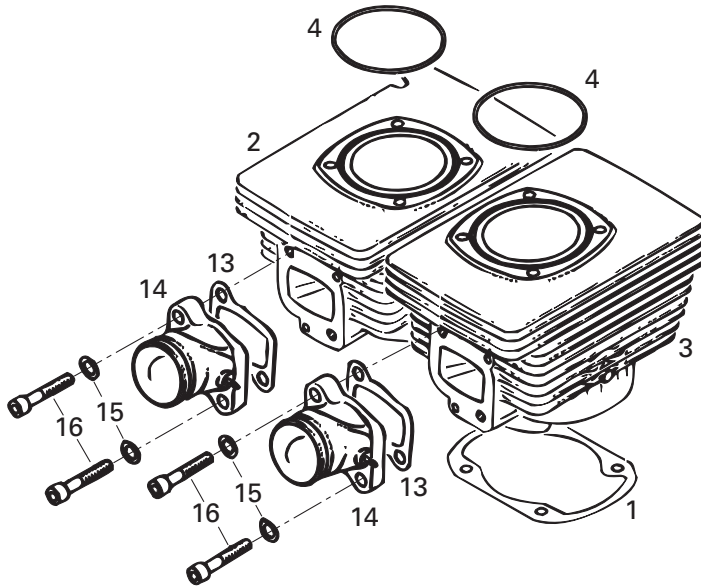
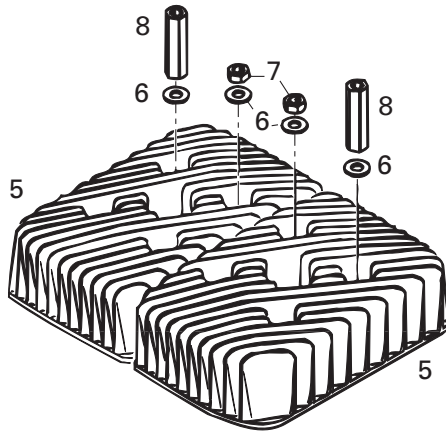


Crankshaft, Pistons Vilebrequin, pistons

MX Z 440 F

1→7	420 8872 47	Crankshaft Ass'y	Vilebrequin ass.	1
2	420 8322 31	Ball Bearing «6207»	Roulement à billes «6207»	1
3	420 2501 65	O-Ring 64 mm	Joint torique 64 mm	3
4	420 8319 50	Oil Seal	Anneau d'étanchéité	2
5→6	420 8322 39	Ball Bearing «6207»	Roulement à billes «6207»	2
6	420 9299 72	Dowel Pin	Goujon d'assemblage	2
7	420 2460 55	Woodruff Key	Clavette de Woodruff	1
8	420 8323 25	Needle Bearing	Roulement à aiguilles	2
9→11	420 8874 80	Piston Ass'y 67.43 mm	Piston ass. 67.43 mm	2
	420 8874 81	Oversize Piston Ass'y 67.68 mm	Piston ass. surdi. 67.68 mm	Opt
	420 8874 82	Oversize Piston Ass'y 67.93 mm	Piston ass. surdi. 67.93 mm	Opt
10	420 9159 60	Rectangular Ring 67.5 mm	Segment rectangulaire 67.5 mm	2
	420 9159 61	Rectangular Ring 67.75 mm	Segment rectangulaire 67.75 mm	Opt
	420 9159 62	Rectangular Ring 68 mm	Segment rectangulaire 68 mm	Opt
11	420 9158 45	Semi-Trapez Ring 67.5 mm	Segment semi-trapézoïdal 67.5 mm	2
	420 9158 46	Semi-Trapez Ring 67.75 mm	Segment semi-trapézoïdal 67.75 mm	Opt
	420 9158 47	Semi-Trapez Ring 68 mm	Segment semi-trapézoïdal 68 mm	Opt
12	420 9161 36	Piston Pin	Axe de piston	2
13	420 9457 35	Circlip	Frein d'axe	4
14	420 9963 34	Rod Repair Kit	Néc. de rép. tige de vilebrequin ...	2
15	420 8182 03	Crankshaft half P.T.O.	Demi-vilebrequin P.D.M.	1
16	420 8422 30	Hex. Nut M22	Écrou M22	1
17	420 9457 59	Lock Washer 22 mm	Rondelle-frein 22 mm	1
18	420 9199 79	Crankshaft half MAG	Demi-vilebrequin MAG	1
19	413 7030 00	Loctite 242, 10 c.c.	Loctite 242, 10 c.c.	@
20	413 7010 00	Loctite 767, Antiseize Lubricant, 12 oz. .	Loctite 767, lubrifiant antigrippage, 12 oz. .	@
21	293 8000 39	Loctite 642, 50 ml.	Loctite 642, 50 ml.	@
22	413 7070 00	Molykote 111	Molykote 111	@

17→25



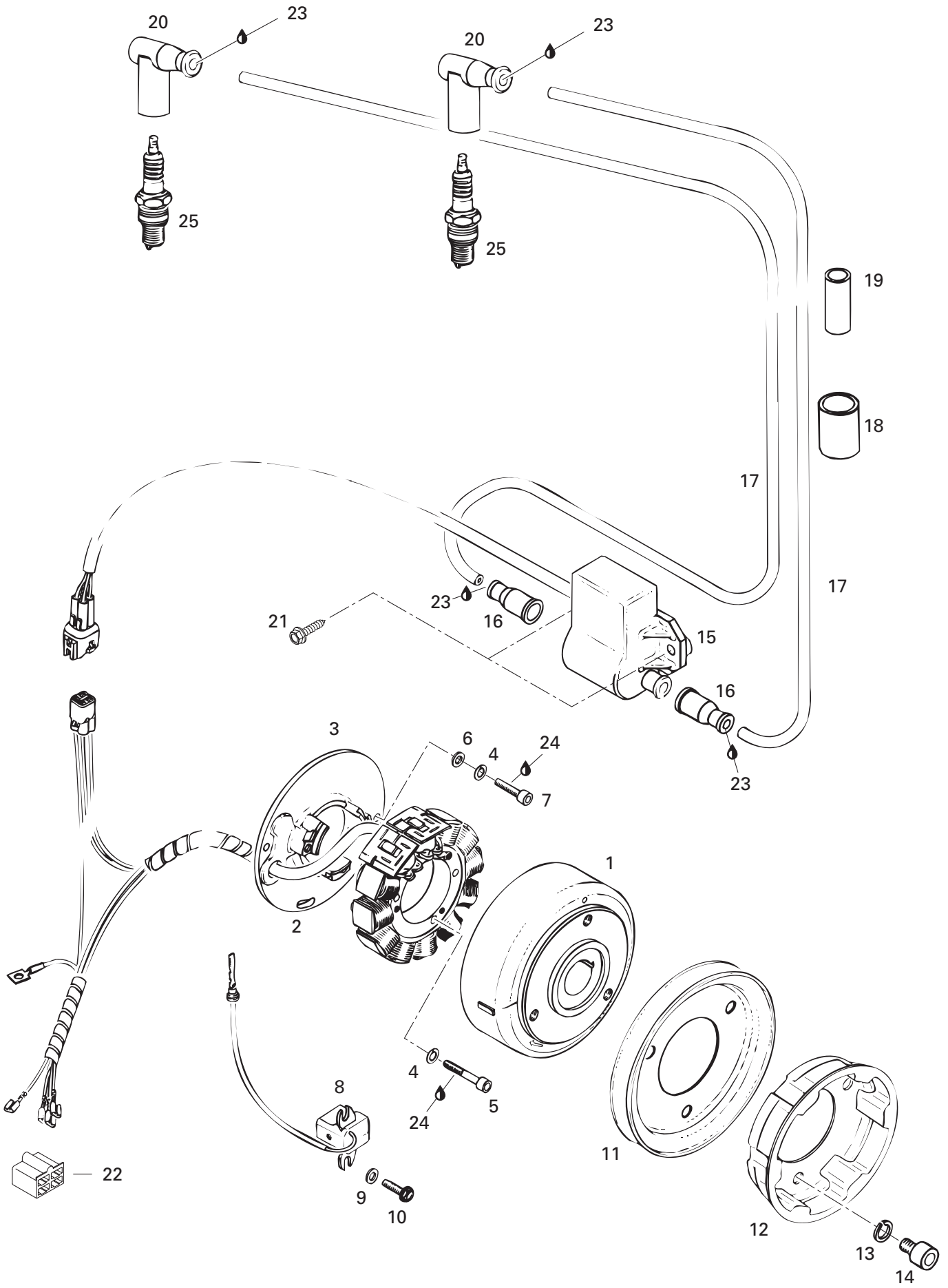


Cylinder, Exhaust Manifold

Cylindre, collecteur d'échappement

MX Z 440 F

1	420 8501 05	Gasket 0.4 mm	Joint 0.4 mm	2
2	420 9233 48	Cylinder with Sleeve,P.T.O	Cylindre P.D.M.	1
3	420 9233 58	Cylinder with Sleeve, MAG	Cylindre MAG	1
4	420 9313 80	O-Ring	Joint torique	2
5	420 9233 75	Cylinder Head	Culasse	2
6	420 2503 11	Washer 8.4 mm	Rondelle 8.4 mm	8
7	228 0810 45	Nut Hex. M8	Écrou hex. M8	4
8	420 8422 08	Distance Nut M8	Écrou d'écartement M8	4
9	420 8501 14	Gasket 1.0 mm	Joint d'étanchéité 1.0 mm	2
10	420 9784 37	Exhaust Manifold Ass'y	Collecteur d'échappement ass.	1
11	224 7811 40	Lock Washer 8 mm	Rondelle-frein 8 mm	4
12	222 9830 65	Allen Screw M8 x 30	Vis Allen M8 x 30	4
13	420 8318 66	Intake Gasket 1.0 mm	Joint de tubulure d'admission 1.0 mm	2
14	420 8674 08	Intake Socket Ass'y	Tubulure d'admission	2
15	420 9457 52	Lock Washer 8 mm	Rondelle-frein 8 mm	4
16	420 8415 91	Allen Screw M8 x 35	Vis Allen M8 x 35	4
17→25	420 9942 20	Engine Gasket Set	Ens. joint d'étanchéité (moteur).....	1
18	420 2501 65	O-Ring	Joint torique	5
19	420 8319 50	Seal Oil	Anneau étanche	2
20	420 8501 05	Gasket 0.40 mm	Joint étanche 0.40 mm	2
21	420 9313 80	O-Ring	Joint torique	2
22	420 8501 14	Gasket	Joint étanche	4
23	420 8318 66	Gasket-Intake	Joint étanche d'admission	2
24	420 9457 35	Circlip (Piston)	Circlip (piston)	4
25	404 1466 00	Gasket	Joint étanche	4
26	413 7103 00	Sealant, Loctite 17914, 80 ml	Scellant, Loctite 17914, 80 ml	@





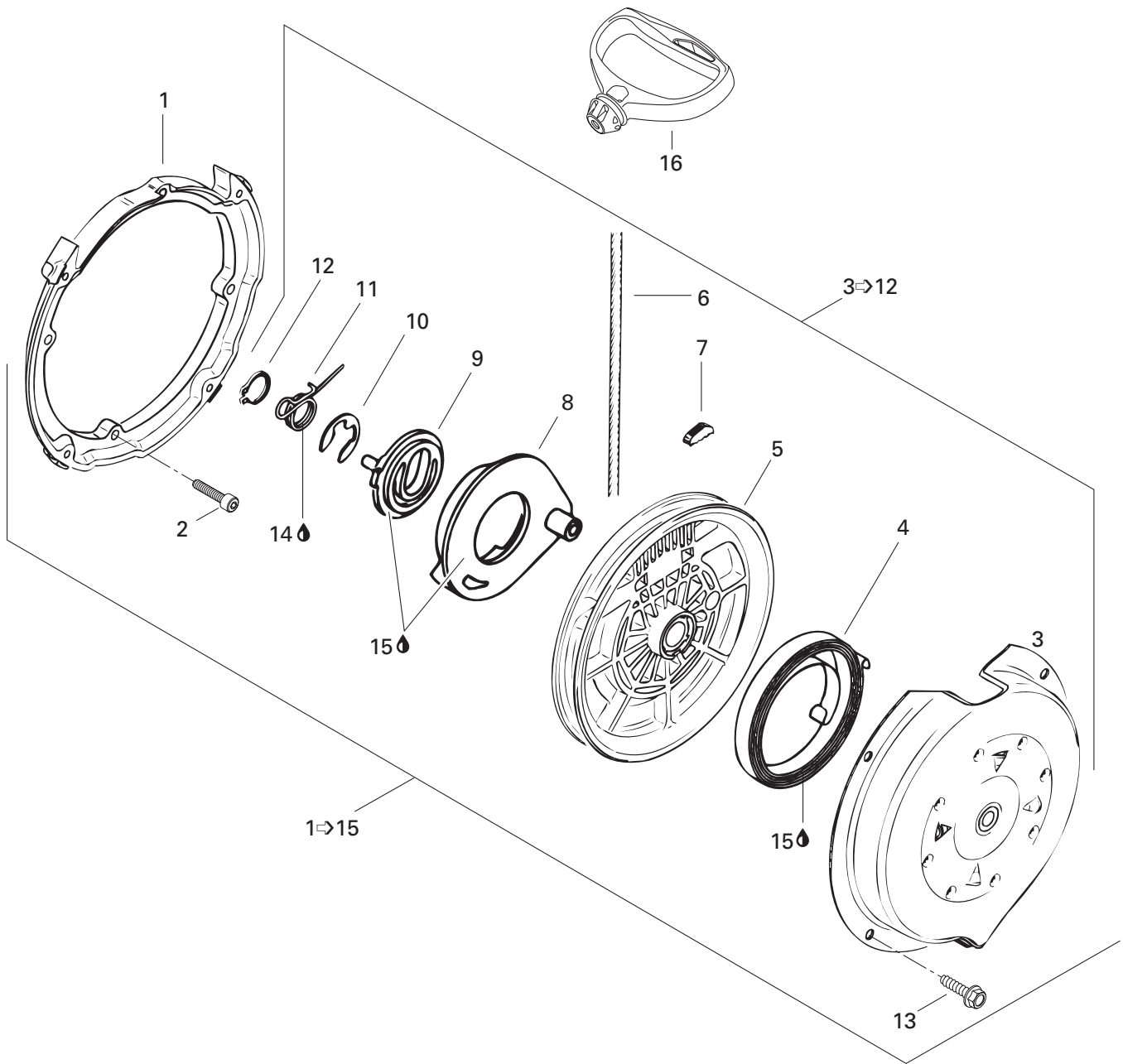
Magneto Magnéto

MX Z 440 F

1→5	420 8862 55	Magneto Ducati 12V240W	Magnéto Ducati 12V240W	1
1	420 9968 20	Magneto Flywheel	Volant moteur	1
2→5	420 8866 05	Stator Plate Ass'y. 12V240W	Plateau ass. 12V240W	1
3	— XXX —	Stator Plate P12W 160/240	Plateau d'armature P12W 160/240	1
4	420 9457 50	Lock Washer 5 mm	Rondelle-frein 5 mm	5
5	420 9408 80	Allen Screw M5 x 30	Vis Allen M5 x 30	3
6	420 9275 71	Washer 5.3 mm	Rondelle 5.3 mm	2
7	420 8405 15	Allen Screw M5 x 18	Vis Allen M5 x 18	2
8	420 9657 62	Pick-up Ass'y	Capteur ass.	1
9	420 8278 00	Washer	Rondelle	2
10	420 9419 25	Taptite Screw M5 x 16	Vis autotaraudeuse M5 x 16	2
N 11	420 9804 86	V-Belt Pulley	Poulie de ventilateur	1
12	420 8524 12	Starting Pulley	Poulie de démarrage	1
13	420 8453 10	Lock Washer 8 mm	Rondelle-frein 8 mm	3
14	420 8415 20	Allen Screw M8 x 12	Vis Allen M8 x 12	3
N 15→20	515 1721 00	Ignition Module Ass'y	Module d'allumage ass.	1
N 15	415 0804 00	Ignition Module	Module d'allumage	1
N 16	410 1126 00	Protection Cap	Capuchon protecteur	2
N 17	410 1127 00	Ignition Cable 690 mm	Câble d'allumage 690 mm	2
N 18	410 1128 00	Tubing	Gaine	@
N 19	410 1129 00	Tubing	Gaine	@
20	278 0002 37	Spark Plug Protector	Capuchon de bougie	2
21	365 9014 00	Hex. Tapping Screw 12 x 3/4	Vis hex. autotaraudeuse 12 x 3/4	2
22	409 2049 00	Female Housing	Logement de raccord femelle	1
23	293 5500 04	Lithium Grease, 150 gr	Graisse-lithium, 150 gr	@
24	413 7030 00	Loctite 242, 10 cc	Loctite 242, 10 cc	@
25	414 9611 00	Spark Plug NGK BR9 ES	Bougie NGK BR9 ES	2

Parts marked with «XXX» are not available as spare parts.

Les articles marqués d'un «XXX» ne sont pas disponibles comme pièces de remplacement.





Rewind Starter

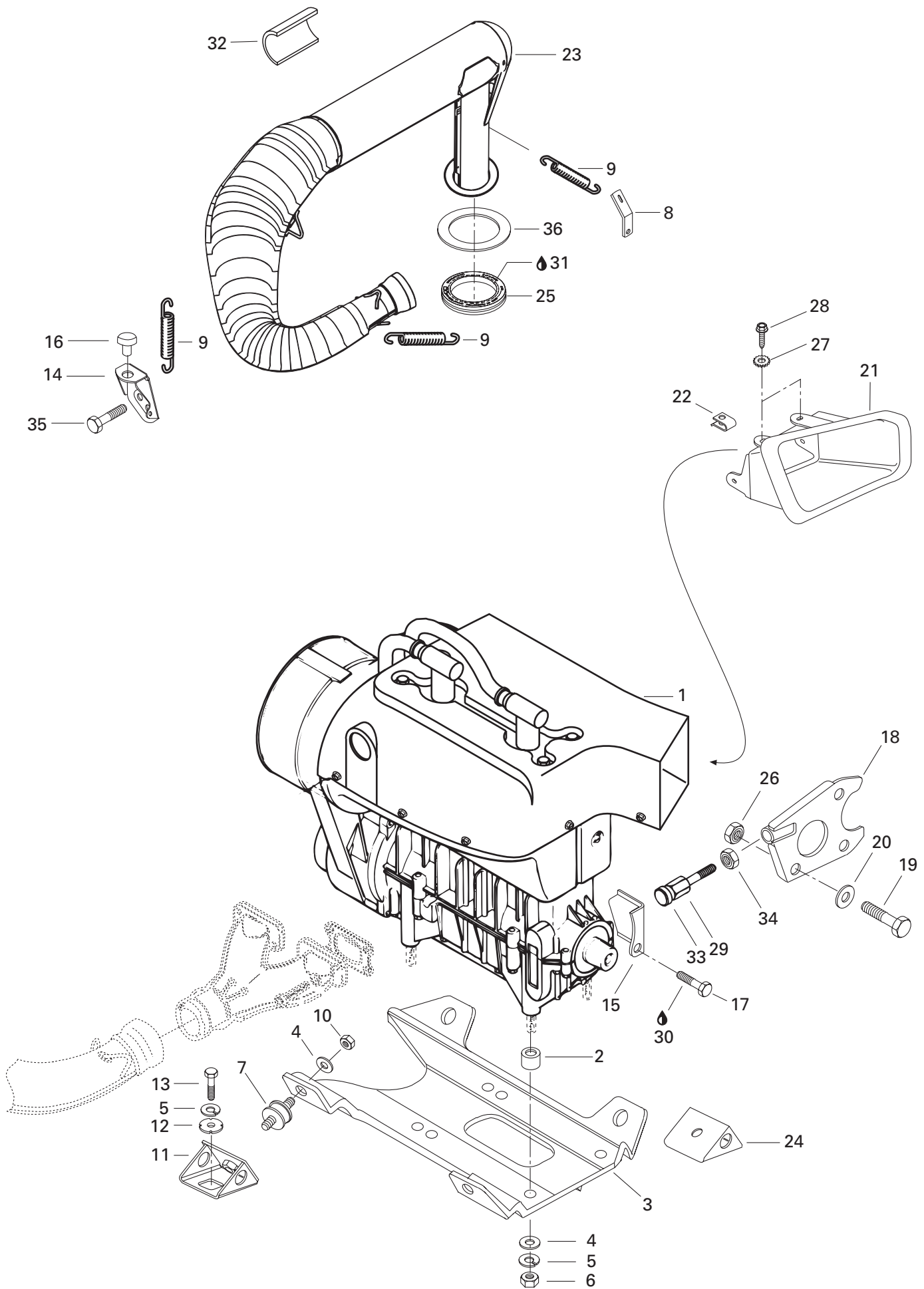
Démarreur à rappel

MX Z 440 F

N 1-15	420 8876 95	Rewind Starter Kit	Ensemble-démarreur à rappel	1
N 1	420 8109 52	Connecting Flange	Flasque de connection	1
2	— XXX —	Allen Screw M6 x 22	Vis Allen M6 x 22	4
N 3-12	420 8876 94	Rewind Starter	Démarreur à rappel	1
N 3	420 8109 99	Starter Housing	Boîtier du démarreur	1
4	420 9391 15	Spring Ass'y	Ressort ass.	1
5	420 8524 80	Rope Sheave	Poulie du démarreur	1
6	412 5001 00	Starter Rope 2200mm	Câble du démarreur 2200mm	1
7	420 8520 70	Key Clamp	Coin	1
N 8	420 8522 91	Pawl	Cliquet	1
9	420 8523 01	Pawl Lock	Arrêt de cliquet	1
10	420 8453 00	Circlip	Circlip	1
11	420 9389 85	Locking Spring	Ressort d'arrêt	1
12	420 9457 70	Circlip	Circlip	1
13	— XXX —	Screw M6 x 16	Vis M6 x 16	4
14	— XXX —	Molykote G-n Paste(Dow Corning, 88162-74) ...	Pâte G-n molykote(Dow Corning, 88162-74) ..	@
15	420 8790 61	Silicone Compound Grease	Composé à la silicone	@
16	572 0844 00	Starter Grip	Poignée de démarreur	1

Parts marked with «XXX» are not available as spare parts.

Les articles marqués d'un «XXX» ne sont pas disponibles comme pièces de remplacement.



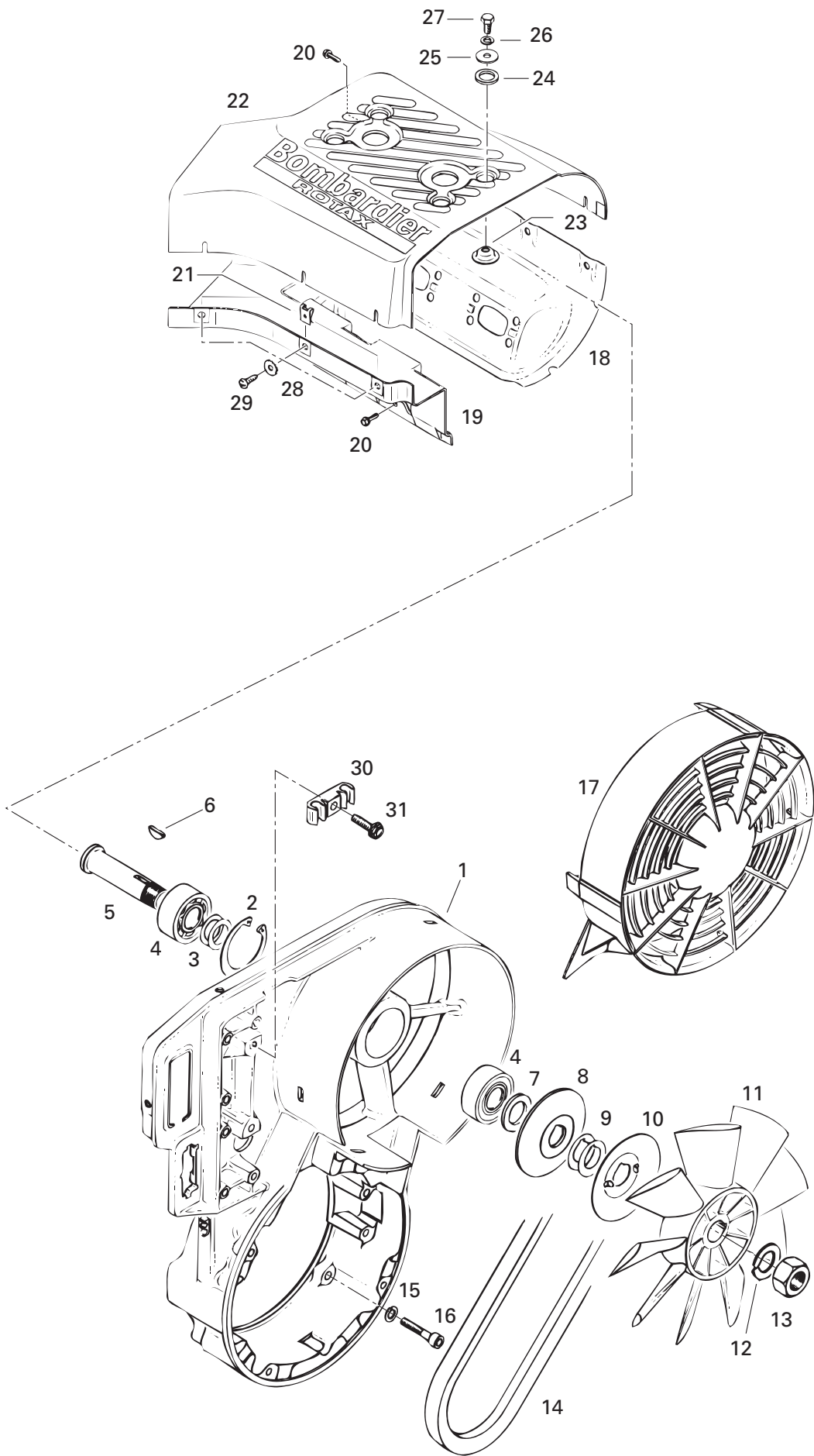


Engine Support and Muffler

Support moteur et silencieux

MX Z 440 F

N 1	400 4091 00	«443 F» Engine	Moteur «443 F»	1
N 2	512 0577 00	Spacer	Entretoise	4
3	512 0545 00	Engine Support	Socle moteur	1
4	224 0012 11	Washer 10 mm	Rondelle 10 mm	8
5	224 7011 88	Lock Washer 10 mm	Rondelle-frein 10 mm	8
6	228 0010 45	Nut M10	Écrou M10	4
7	570 1277 00	Rubber Mount	Tampon d'ancrage	4
8	514 0340 00	Bracket Spring	Attache ressort	1
9	414 8937 00	Spring	Ressort	5
10	228 5010 45	Nut Hex. Elastic M10	Écrou hex. élastique M10	4
N 11	512 0576 00	Support	Support	2
12	512 0567 00	Lock Washer	Rondelle-frein	4
13	222 0025 65	Hex. Screw M10 x 25	Vis hex. M10 x 25	4
14	514 0441 00	Muffler Support	Support d'échappement	1
15	512 0522 00	Stopper plate	Plaque de butée	1
16	570 0487 00	Rubber Stopper	Butoir de caoutchouc	1
17	222 0820 65	Hex. Screw M8 x 20	Vis hex. M8 x 20	1
18	517 2718 00	Support Plate	Plaque d'appui	1
19	222 0825 65	Hex. Screw M8 x 25	Vis hex. M8 x 25	1
20	224 0811 71	Flat Washer 8 mm	Rondelle plate 8 mm	1
21	572 0837 00	Outlet Duct	Conduit de sortie	1
22	389 8128 00	Speed Nut	Écrou rapide	2
23	514 0464 00	Muffler	Tuyau d'échappement	1
24	512 0509 00	Support	Support	2
25	570 0390 00	Exhaust Washer	Rondelle d'échappement	1
26	228 5810 45	Elastic Stop Nut M8	Écrou élastique M8	1
N 27	732 9000 47	Lock Washer 5 mm	Rondelle frein 5 mm	4
28	365 9011 00	Hex. Tapping Screw	Vis autotaraudeuse hex.	4
29	517 2442 00	Screw	Vis	1
30	413 7074 00	Loctite 271, 10 c.c.	Loctite 271, 10 c.c.	@
31	293 5500 14	Grease, Super Lube #823-28	Graisse, super lube #823-28	@
32	414 7464 00	Reflection Sheet	Feuille de réflexion	1
33	570 0251 00	Rod Retainer	Tige de retenue	1
34	228 0200 45	Nut Hex. M12	Écrou hex. M12	1
35	222 0060 65	Screw Hex. M10 x 60	Vis hex. M10 x 60	1
36	514 0493 00	Aluminum Washer	Rondelle d'aluminium	1

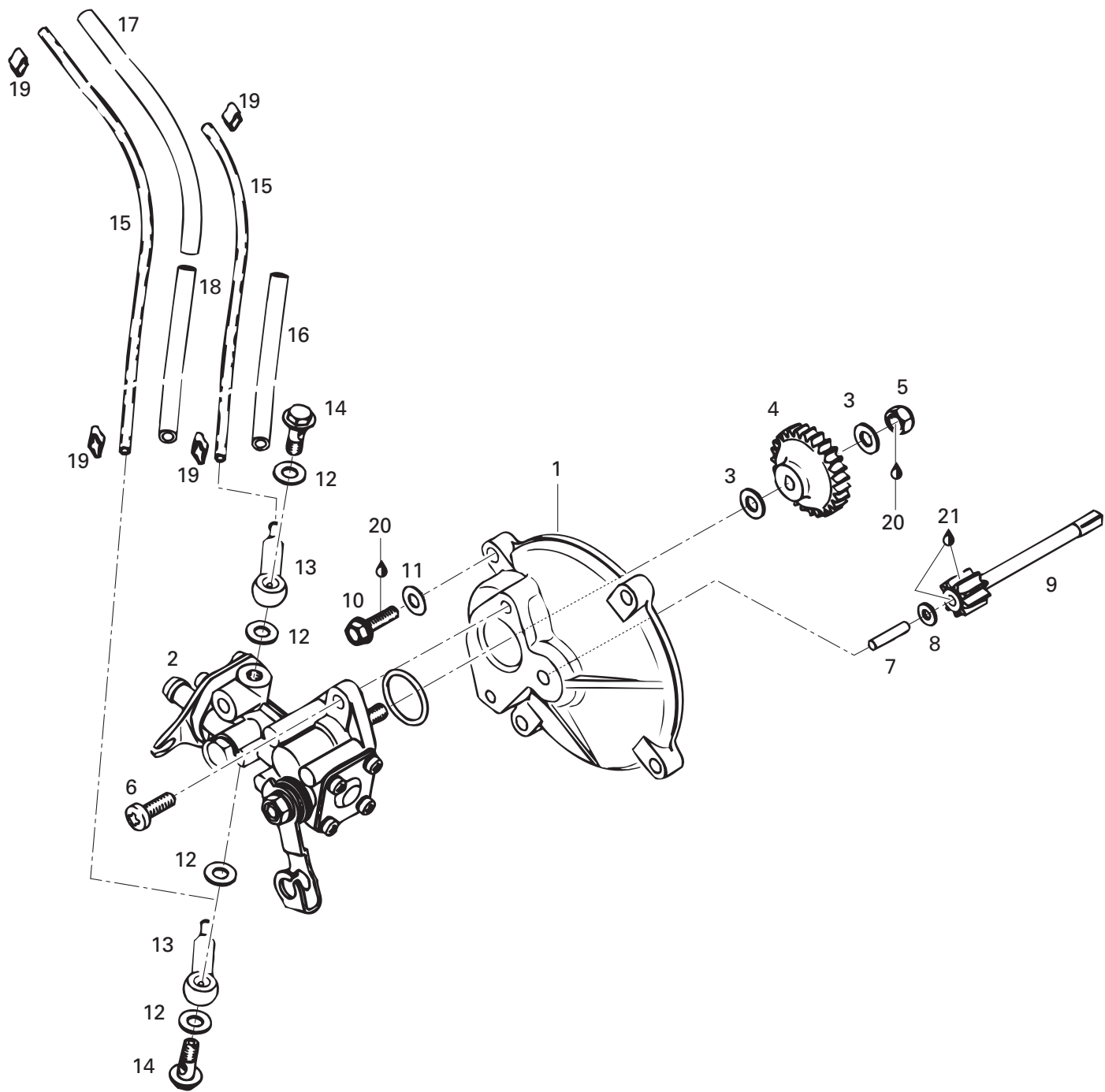




Cooling System / Fan Système de refroidissement /ventilateur

MX Z 440 F

N 1	420 9122 04	Fan Housing	Logement de ventilateur	1
2	420 9458 80	Retaining Ring	Bague d'arrêt	1
3	420 2445 85	Shim	Cale	2
4	405 4061 00	Ball Bearing 6203	Roulement à bille 6203	2
5	420 9379 40	Fan Shaft	Axe de ventilateur	1
6	420 2460 15	Woodruff Key	Clavette de Woodruff	1
7	420 8276 50	Distance Sleeve	Douille d'écartement	1
N 8	420 9804 96	Pulley Half	Demi-poulie	1
9	420 8270 80	Shim 0.5 mm	Cale 0.5 mm	@
	420 8270 82	Shim 0.2 mm	Cale 0.2 mm	@
N 10	420 9805 23	Protection Washer	Rondelle de protection	1
11	420 8662 92	Fan	Ventilateur	1
12	420 9457 56	Lock Washer 16 mm	Rondelle-frein 16 mm	1
13	420 9422 85	Hex. Nut M16	Écrou M16	1
14	414 6308 00	V-Belt	Courroie de ventilateur	1
15	420 9457 51	Lock Washer 6 mm	Rondelle-frein 6 mm	4
16	222 9630 65	Allen Screw M6 x 30	Vis Allen M6 x 30	4
17	420 9756 95	Fan Cover	Couvercle de ventilateur	1
18	420 8107 62	Cylinder Cowl (Exhaust Side)	Déфлекteur de cylindre (échappement)	1
19	420 8107 90	Cylinder Cowl (Carburator Side)	Déфлекteur de cylindre (carburateur)	1
20	420 2405 80	Taptite Screw M6 x 16	Vis autotaraudeuse M6 x 16	5
21	420 8423 90	Spring Nut	Écrou rapide	8
22	420 8107 76	Cylinder Cowl	Déфлекteur de cylindre	1
23	420 8278 17	Cup Washer	Coupole	4
24	420 9608 65	Rubber Washer	Rondelle de caoutchouc	4
25	420 2279 35	Washer	Rondelle	4
26	420 9457 52	Lock Washer 8 mm	Rondelle-frein 8 mm	4
27	222 0816 65	Hex. Screw M8 x 16	Vis Hex. M8 x 16	4
28	420 9261 80	Washer	Rondelle	8
29	420 8414 95	Self Tapping Screw B4.8 x 16	Vis autotaraudeuse B4.8 x 16	8
30	420 8609 40	Clamp	Pince	1
31	420 9412 50	Taptite Screw M6 x 20	Vis autotaraudeuse M6 x 20	1

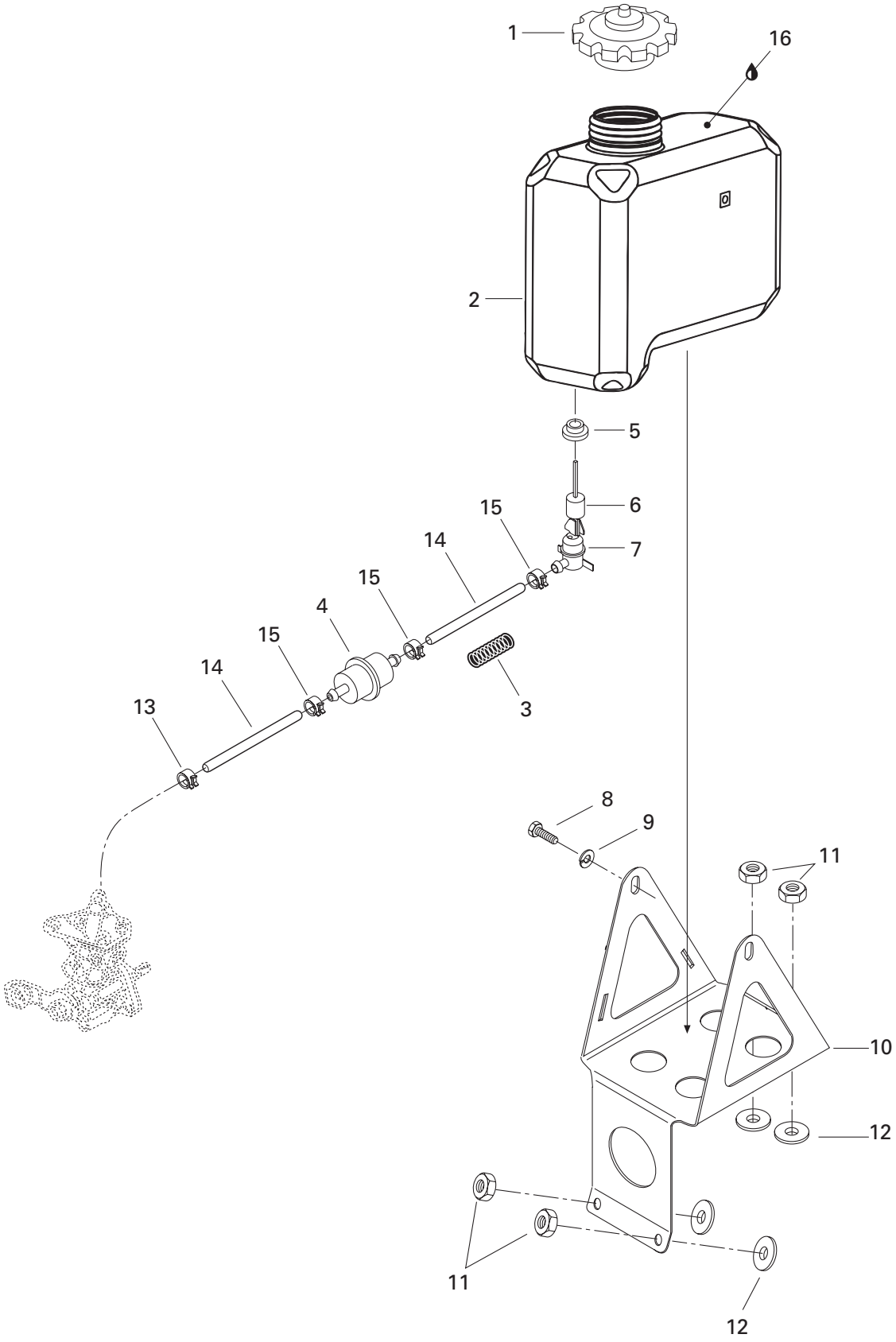




Oil Injection System Système à injection d'huile

MX Z 440 F

1	420 9101 60	Pump Mounting Flange	Épaulement de pompe à huile	1
N 2	420 8879 93	Oil Pump Ass'y	Pompe à huile ass.	1
3	420 9279 45	Washer	Rondelle	2
4	420 9359 30	Oil Pump Gear (27 Teeth)	Roue d'engrenage (27 dents)	1
5	228 5610 45	Hex. Elastic Nut M6	Écrou élastique hex. M6	1
6	420 8419 70	Plastite Screw M5.5 x 16	Vis autotaraudeuse M5.5 x 16	2
7	420 8322 60	Needle Pin	Roulement à aiguilles	1
8	420 2440 73	Washer 4.3	Rondelle 4.3	1
9	420 9359 70	Gear (9 Teeth)	Pignon à (9 dents)	1
10	420 9419 25	Taptite Screw M5 x 16	Vis autotaraudeuse M5 x 16	4
11	420 9455 30	Washer	Rondelle	4
12	404 1466 00	Gasket Ring	Joint d'étanchéité de soupape	4
13	420 9560 10	Check Valve Ass'y	Soupape d'arrêt ass.	2
14	404 1468 00	Banjo Bolt M6 x 16	Vis de soupape M6 x 16	2
15	414 4138 00	Oil Line	Conduit d'huile	@
16	420 9607 50	Isolating Hose 90 mm	Boyau d'isolation 90 mm	1
17	420 9607 29	Isolating Hose 150 mm	Boyau d'isolation 150 mm	1
18	420 9607 28	Isolating Hose 120 mm	Boyau d'isolation 120 mm	1
19	420 8538 40	Clamp	Bride	4
20	413 7030 00	Loctite 242, 10 c.c.	Loctite 242, 10 c.c.	@
21	413 7070 00	Molykote 111	Molykote 111	@

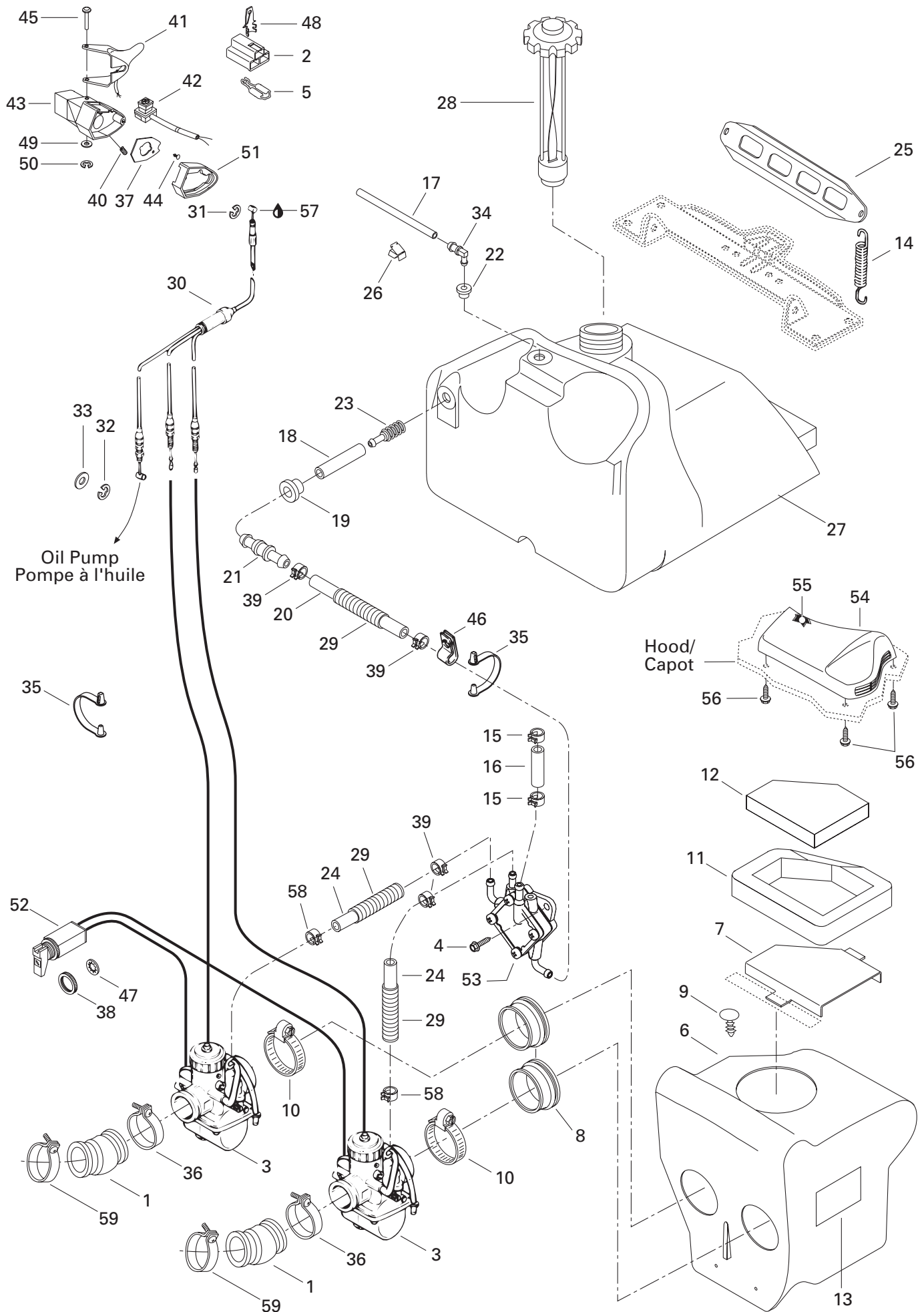




Support and Oil Tank Support et réservoir d'huile

MX Z 440 F

1	572 0710 00	Oil Tank Cap	Bouchon du réservoir à huile	1
2	572 0916 00	Injection Oil Tank	Réservoir d'huile à injection	1
3	414 9403 00	Spring	Ressort	1
4	414 5365 00	Filter	Filtre	1
5	570 0230 00	Grommet	Bague isolante	1
6	414 6819 00	Float	Flotte	1
7	414 6818 00	Oil Level Sensor	Contacteur de niveau d'huile	1
8	222 0610 65	Hex. Screw M6 x 10	Vis hex. M6 x 10	2
9	224 7611 10	Lock Washer 6 mm	Rondelle-frein 6 mm	2
10	517 2847 00	Oil Reservoir Support	Support de réservoir d'huile	1
11	228 5610 45	Hex. Nut M6	Écrou hex. M6	4
12	414 4544 00	Rubber Washer	Rondelle de caoutchouc	4
13	414 4207 00	Spring Clip	Bride à ressort	1
N 14	415 0807 00	Oil Line	Conduit d'huile	@
15	414 4152 00	Spring Clip	Bride à ressort	3
16	413 8031 00	Blizzard Oil (12 x 500 ml)	Huile Blizzard (12 x 500 ml)	@
	413 8029 00	Injection Oil (12 x 1 Liter)	Huile à injection (12 x 1 litre)	@
	413 8030 00	Injection Oil (3 x 4 Liter)	Huile à injection (3 x 4 litre)	@
	413 7110 00	Synthetic Injection Oil (3 x 4 Liter)	Huile à injection synthétique (3 x 4 litre)	@
	413 7107 00	Synthetic Injection Oil (205 Liter)	Huile à injection synthétique (205 litre)	@
	413 7105 00	Synthetic Injection Oil (12 x 1 Liter)	Huile à injection synthétique (12 x 1 litre)	@
		Bombardier-Rotax Formula XP-S	Bombardier-Rotax Formula XP-S	@





Fuel System

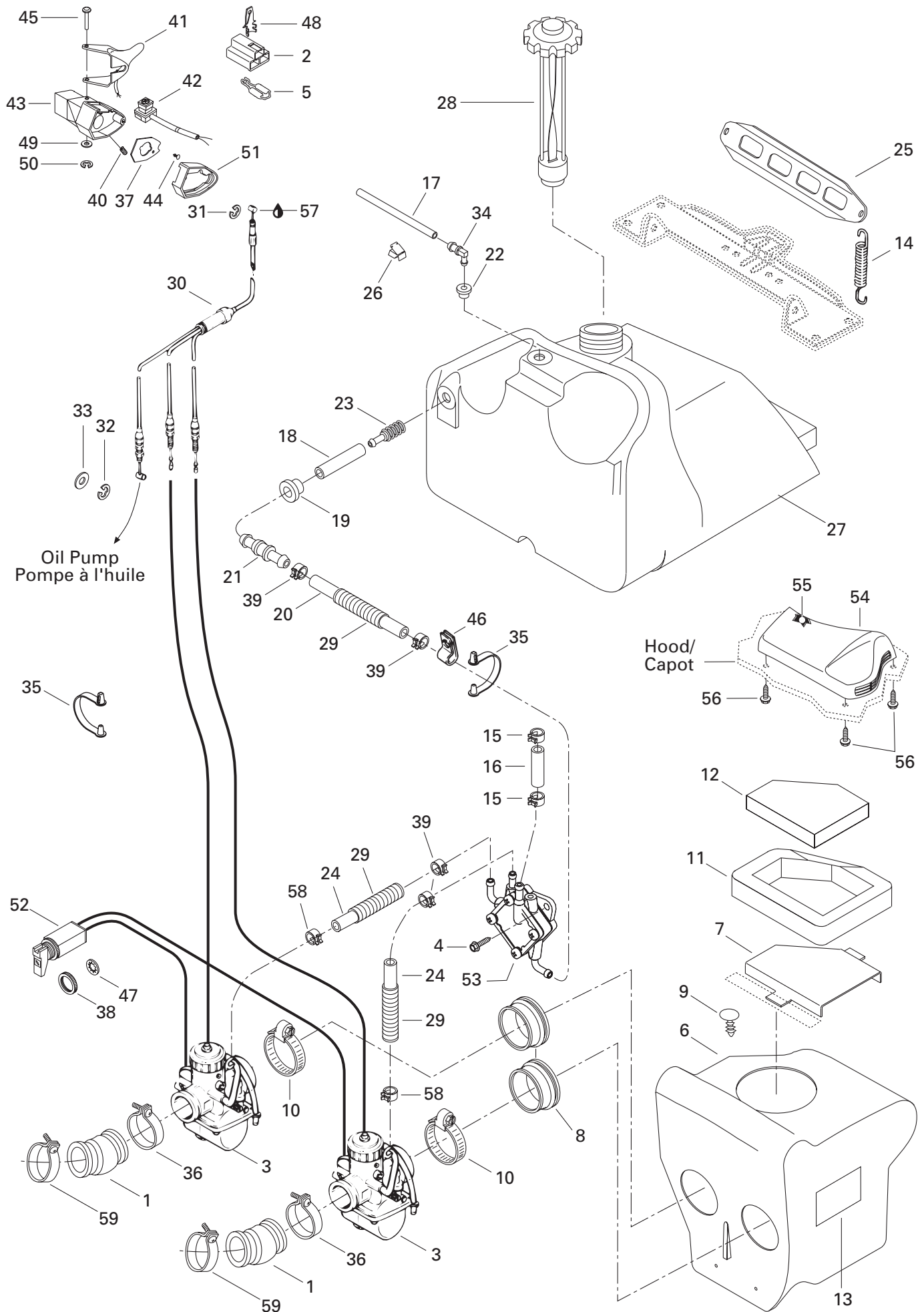
Système d'alimentation

MX Z 440 F

N 1	570 0668 00	Adaptor	Adapteur	2
2	409 0085 00	Female Connector Housing	Logement de raccord femelle	1
N 3	403 1353 00	Carburetor VM 34-509 (PTO).....	Carburateur VM 34-509 (PDM)	1
N	403 1354 00	Carburetor VM 34-510 (MAG).....	Carburateur VM 34-510 (MAG).....	1
4	732 6000 05	Hex. Screw M6 x 20.....	Vis hex. M6 x 20.....	2
5	561 5032 00	Female Connector	Raccord femelle	3
N 6-13	580 6671 05	Air Silencer Ass'y.....	Silencieux d'adm.ass.....	1
7	517 2859 00	Intake Grill	Grille d'admission.....	1
8	570 0436 00	Adaptor 34 mm	Adapteur 34 mm.....	2
9	414 6443 00	Dart	Dard	2
10	408 8016 00	Clamp	Bride	2
N 11	415 1060 00	Foam Lower	Mousse extérieure	1
12	415 0376 00	Air Filter	Filtre à air	1
13	414 1615 00	Warning Decal	Étiquette d'avertissement	1
14	517 1821 00	Spring	Ressort.....	2
15	414 4152 00	Spring Clip.....	Bride à ressort	2
N 16	415 0798 00	Hose	Boyau	@
N 17	415 0801 00	Primer Line	Conduit amorceur	@
18	— XXX —	Fuel Line	Conduit d'essence	@
19	570 0455 00	Grommet	Passe-fils	1
N 20	415 0802 00	Fuel Line	Conduit d'essence	@
21	414 5185 00	Male Connector	Raccord mâle.....	1
22	570 1351 00	Grommet	Bague isolante	1
23	414 8657 00	Fuel Filter	Filtre à essence	1
24	414 8340 00	Line.....	Conduit	@
25	517 2492 00	Fuel Tank Bracket.....	Attache de réservoir à essence	1
26	414 2273 00	Clip	Pince	1
27	572 0931 00	Fuel Tank.....	Réservoir à essence	1
28	415 0744 00	Fuel Tank Cap.....	Bouchon	1
N 29	415 0799 00	Tubing	Gaine	@
30	414 8831 00	Throttle Cable and Housing	Câble et gaine d'accélérateur	1
31	414 2745 00	Circlip	Circlip	1
32	414 7535 00	Circlip	Circlip	1
33	414 7533 00	Washer.....	Rondelle	1
34	414 8141 00	Male Connector	Raccord mâle.....	1
35	414 3793 00	Clip	Pince	2

Parts marked with «XXX» are not available as spare parts.

Les articles marqués d'un «XXX» ne sont pas disponibles comme pièces de remplacement.

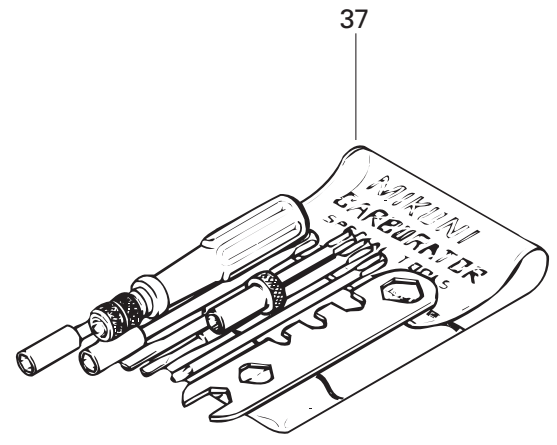
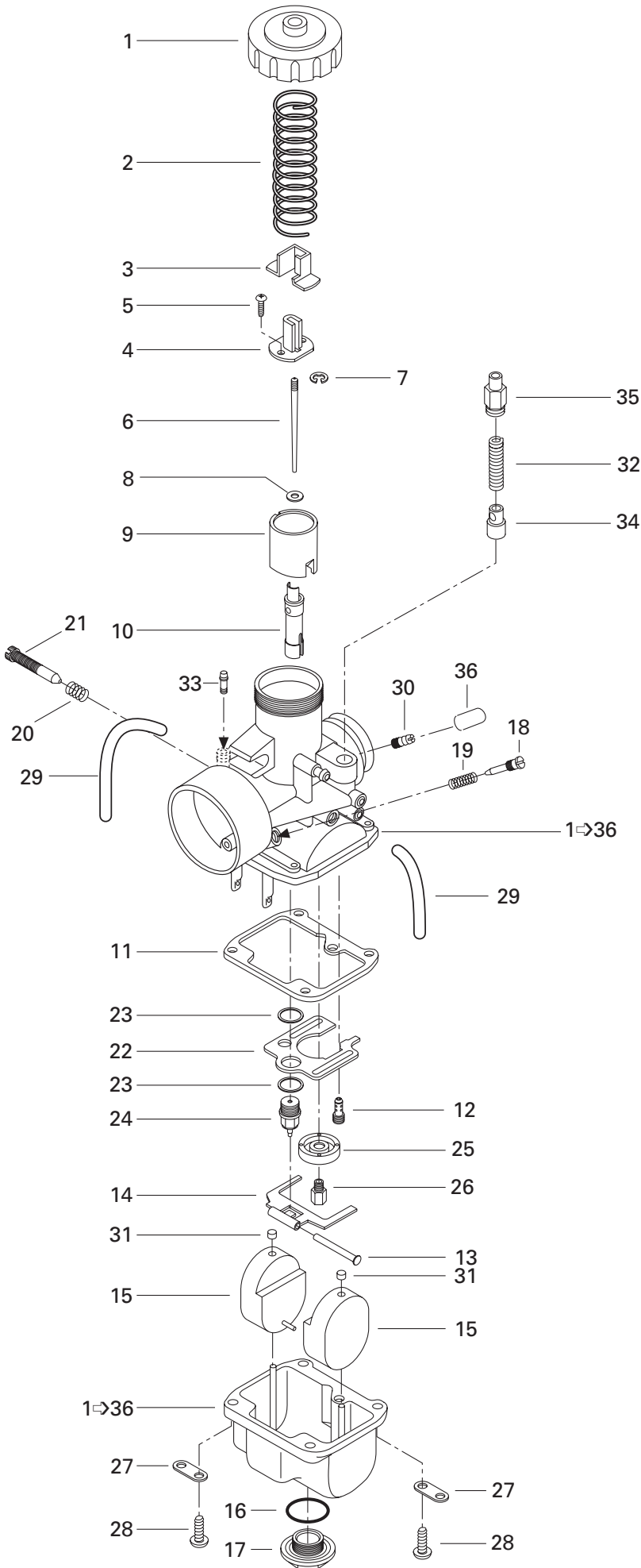


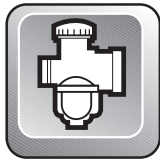


Fuel System Système d'alimentation

MX Z 440 F

N 36	408 8038 00	Clamp (Carburator)	Collier de serrage (carburateur)	2
N 37	572 0994 00	Plate	Plaque	1
38	414 9772 00	Nut Plastic	Écrou plastique	1
39	414 5548 00	Spring Clip	Bride à ressort	4
40	414 4408 00	Allen Set Screw M8 x 10	Vis de pression Allen M8 x 10	1
41	572 0859 00	Heated Throttle Handle ass'y. (34 mm) .	Manette d'acc. chauffante ass. (34 mm) ...	1
42	414 6127 00	Kill Switch	Interrupteur d'urgence	1
43	572 0867 00	Throttle Handle Housing	Logement de manette d'accélérateur .	1
44	414 4732 00	Self Tapping Screw	Vis autotaraudeuse	1
45	414 4387 00	Lever Pin	Goupille Levier	1
46	415 0182 00	Clip	Pince	1
47	394 1033 00	Internal Tooth Lock Washer	Rondelle-frein à dents intérieures	1
48	561 5034 00	Tab Connector	Raccord mâle	2
49	414 4389 00	Washer	Rondelle	1
50	414 4390 00	Circlip	Circlip	1
51	572 0446 00	Cover, Throttle Handle	Couvercle de manette d'accélérateur .	1
52	414 9670 00	Cable Choke	Câble étrangleur	1
53	403 8010 00	Fuel Pump	Pompe à essence	1
54	572 0779 00	Intake Cover	Couvercle d'admission	1
55	414 9726 00	Air Filter	Filtre à air	1
56	365 9011 00	Hex. Tapping Screw	Vis hex. autotaraudeuse	3
57	413 7017 00	Dielectric Grease, 3 oz.	Graisse diélectrique, 3 oz.	@
58	414 4207 00	Spring Clamp	Bride à ressort	2
59	414 5327 00	Clamp	Collier de serrage	2

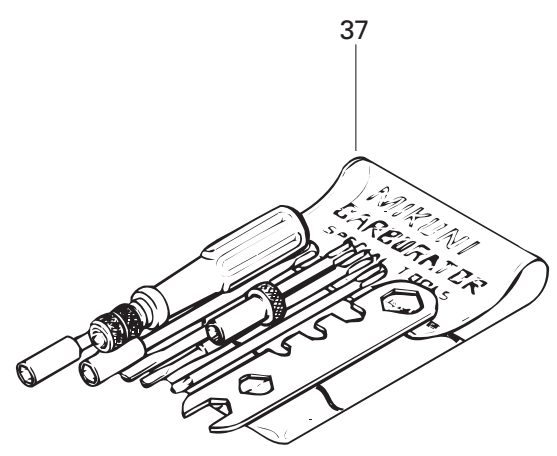
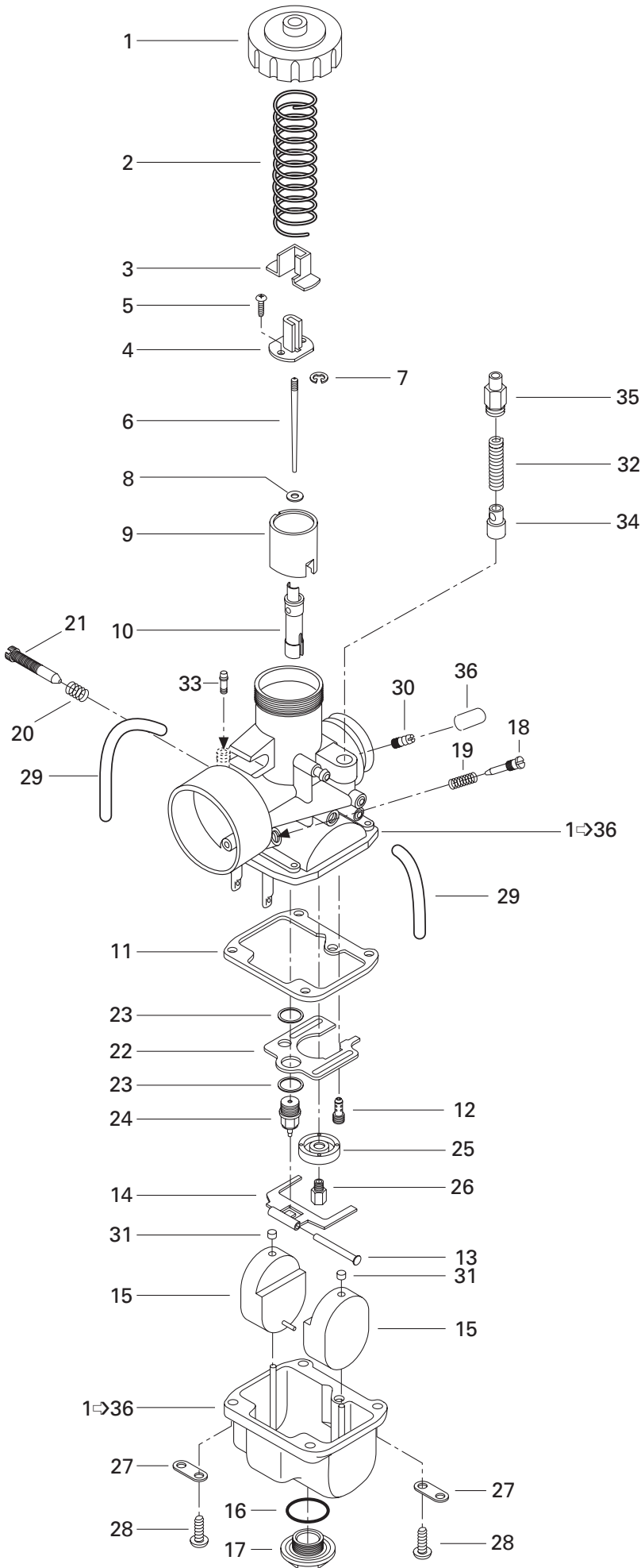


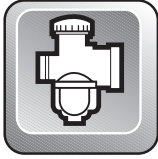


Carburetors Carburateurs

MX Z 440 F

N 1 →36	403 1353 00	Carburetor VM 34-509 (PTO)	Carburateur VM 34-509 (PDM)	1
N	403 1354 00	Carburetor VM 34-510 (MAG)	Carburateur VM 34-510 (MAG)	1
1	404 1037 00	Cover	Couvercle	2
2	404 1548 00	Throttle Valve Spring	Ressort du tiroir d'accélérateur	2
3	404 1221 00	Cover	Couvercle	2
N 4	404 1608 00	Connector	Raccord	2
5	404 1213 00	Screw with Lock Washer	Vis avec rondelle-frein	4
6	404 1104 00	Jet Needle JN 6DH2	Aiguille JN 6DH2	2
7	404 1524 00	E-Ring	Rondelle-E	2
8	404 1170 00	Packing	Joint tampon	2
9	404 1284 00	Throttle Valve CA 2.5	Tiroir d'accélérateur CA 2.5	2
10	404 1070 00	Needle Jet NJ 159-P-0	Gicleur d'aiguille NJ 159-P-0	2
11	404 1042 00	Gasket Pan	Joint d'étanchéité de la cuve	2
12	404 1027 00	Pilot Jet 35	Gicleur du ralenti PJ 35	2
13	404 1033 00	Float Arm Pin	Goupille de levier de flotteur	2
14	404 1076 00	Float Arm	Levier de flotteur	2
15	404 1071 00	Float	Flotteur	4
16	404 1073 00	O'Ring	Joint torique	2
17	404 1074 00	Plug Screw	Bouchon d'accès	2
18	404 1490 00	Idle Adjusting Screw	Vis du mélange du ralenti	2
19	404 1398 00	Idle Adjusting Screw Spring	Ressort (vis du mélange du ralenti)	2
20	404 1017 00	Throttle Stop Screw Spring	Ressort de la vis du ralenti	2
21	404 1252 00	Throttle Stop Screw	Vis du ralenti	2
22	404 1096 00	Baffle Plate	Chicane	2
23	404 1016 00	Seat Washer	Rondelle siège	4
24	404 1032 00	Needle Valve	Soupape d'admission	2
25	404 1109 00	Baffle Ring	Bague de chicane	2
26	404 1592 00	Main Jet MJ 205 (PTO)	Gicleur principal MJ 205 (PTO)	1
	404 1194 00	Main Jet MJ 195 (MAG)	Gicleur principal MJ 195 (MAG)	1
27	404 1030 00	Tube Retainer Plate	Guide du tuyau d'aération	4
28	404 1020 00	Screw and Lock Washer	Vis et rondelle-frein	8
29	404 1098 00	Vent Tube	Tuyau d'aération	4
30	404 1534 00	Nipple	Raccord	2
31	404 1058 00	Cap	Bouchon	4
32	404 1274 00	Spring	Ressort	2
33	404 1589 00	Filter	Filter	2
N 34	404 1610 00	Plunger Ass'y	Plongeur ass.	2
N 35	404 1611 00	Support Guide	Support guide	2

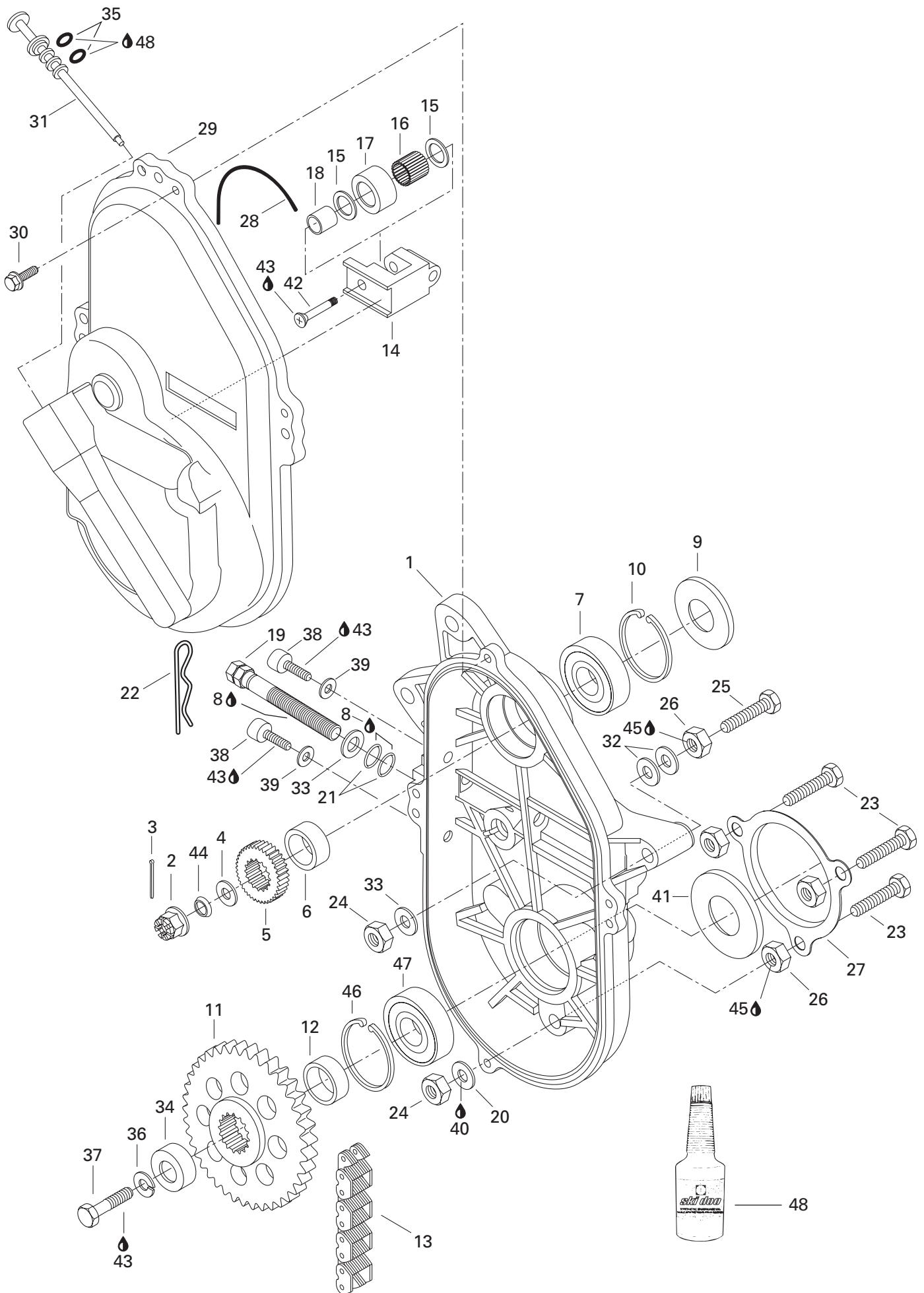


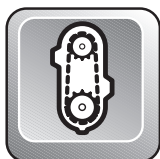


Carburetors Carburateurs

MX Z 440 F

36	404 1566 00	Cap	Bouchon	2
37	404 1120 00	<i>Tool Kit</i>	<i>Ens. d'outils</i>	1
N 38	861 7625 00	<i>High Altitude Kit</i> (Not Shown)	<i>Ens. de haute altitude</i> (non ill.)	Opt





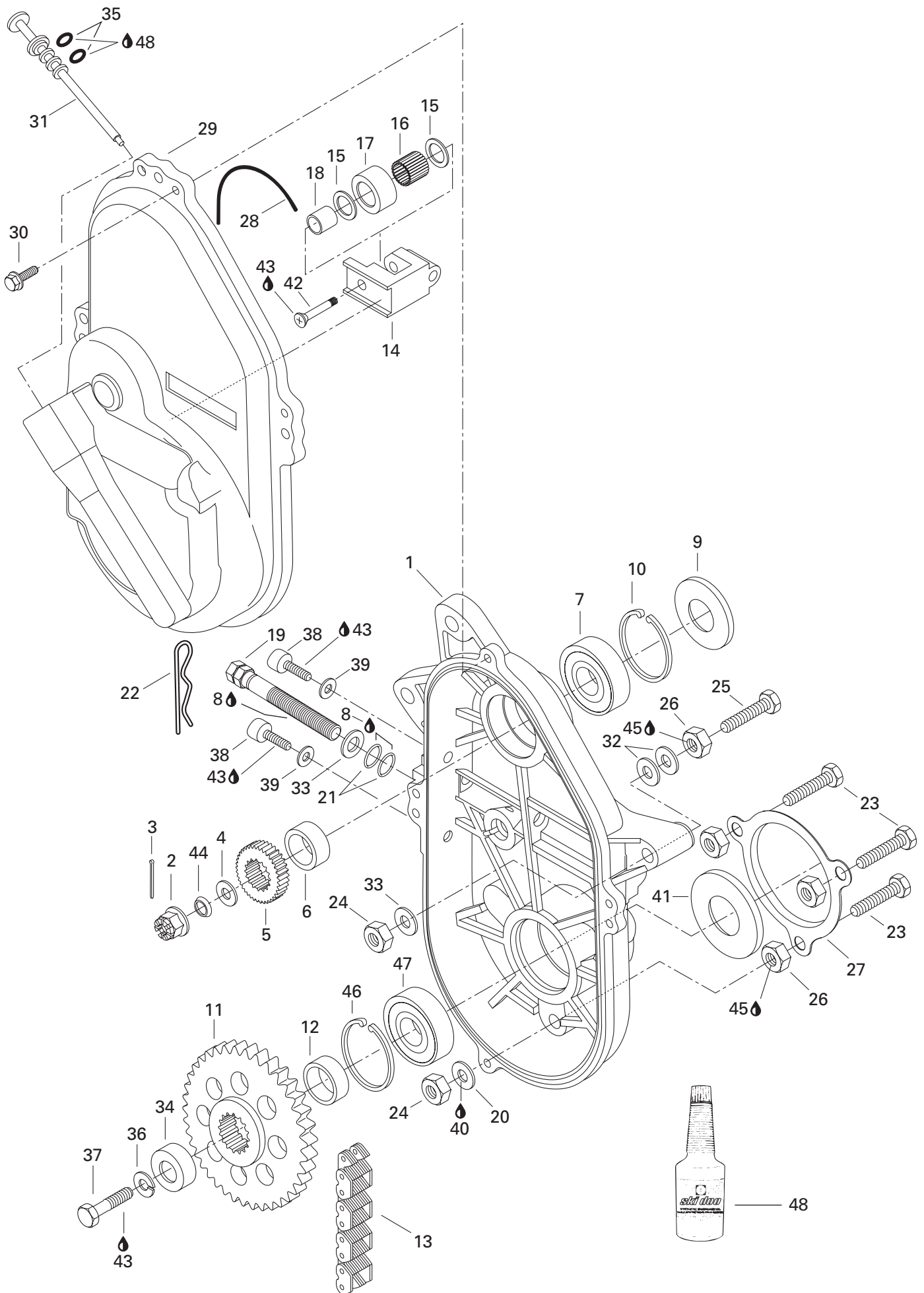
Chaincase Carter de chaîne

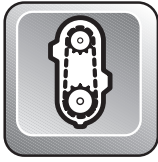
MX Z 440 F

N 1	504 1501 02	Chaincase	Carter de chaîne	1
2	228 9110 45	Castellated Nut M16	Écrou à crénaux M16	1
3	371 8013 00	Cotter Pin	Goupille fendue	1
4	504 0871 00	Washer	Rondelle	1
5	504 0747 00	22 Tooth Sprocket	Pignon à 22 dents	1
6	504 0934 00	Shim	Cale	1
7	405 4044 00	Ball Bearing «6205»	Roulement à billes «6205»	1
8	413 7061 00	Lithium Grease, 400 gr.	Graisse au lithium, 400 gr.	@
9	414 8828 00	Seal	Anneau d'étanchéité	1
10	371 9017 00	Retaining Ring	Segment de retenue	1
11	504 0709 00	44 Tooth Sprocket	Pignon à 44 dents	1
12	504 1464 00	Spacer	Entretoise	1
13	412 1055 00	Drive Chain, (72 Links)	Chaîne, (72 maillons)	1
14	504 0810 00	Chain Tensioner	Tendeur de chaîne	1
15	504 0803 00	Washer	Rondelle	2
16	405 4030 00	Needle Bearing	Roulement à aiguilles	1
17	414 5313 00	Roller	Rouleau	1
18	504 0802 00	Spacer	Entretoise	1
19	732 6012 75	Tensioner Adjustment Screw	Vis de réglage du tendeur	1
20	732 9000 20	Copper Washer 10 mm	Rondelle de cuivre 10 mm	3
21	414 4844 00	O-Ring	Joint torique	2
22	414 5756 00	Hair Pin	Goupille de sécurité	1
23	— XXX —	Hex Screw M10 x 45	Vis hex. M10 x 45	3
24	228 5010 45	Elastic Nut M10	Écrou élastique M10	5
25	732 6011 11	Hex Screw M10 x 70	Vis hex. M10 x 70	2
26	504 0838 00	Spacer	Entretoise	5
27	501 0221 00	Protector	Protecteur	1
28	414 3623 00	O-Ring	Joint torique	1
29	080 0371 00	Chaincase Cover	Couvercle de carter de chaîne.	1
30	732 6000 04	Flanged Screw M6 x 30	Vis hex. à épaulement M6 x 30	4
31	572 0927 00	Filler Cap Ass'y	Bouchon de remplissage ass.	1
32	504 0737 00	Washer	Rondelle	@
33	224 0012 11	Washer 10 mm	Rondelle 10 mm	3
34	501 0262 00	Cap	Capuchon	1
35	414 9694 00	O-Ring	Joint torique	2
36	224 7011 88	Lock Washer 10 mm	Rondelle-frein 10 mm	1

Parts marked with «XXX» are not available as spare parts.

Les articles marqués d'un «XXX» ne sont pas disponibles comme pièces de remplacement.

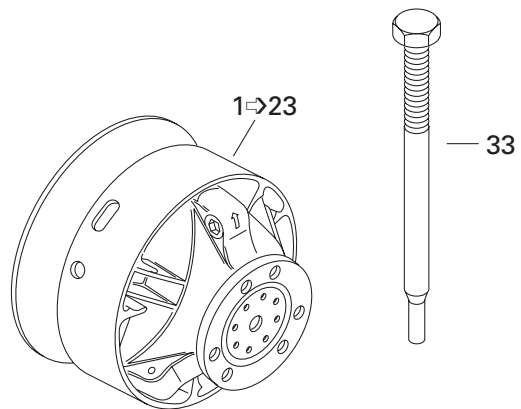
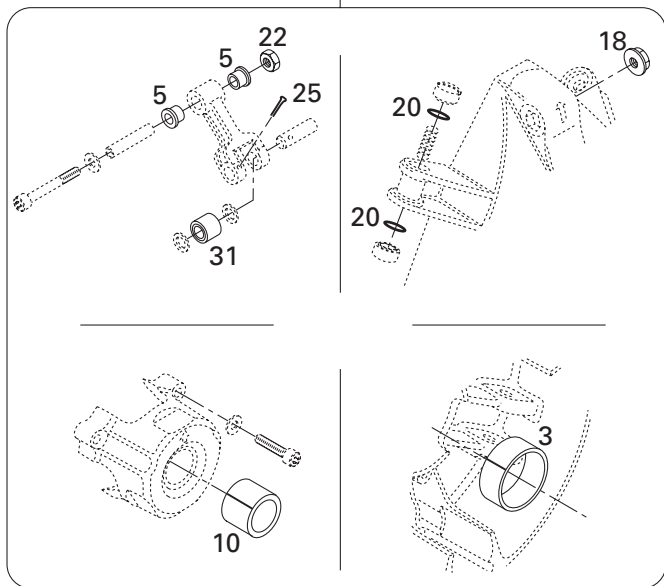
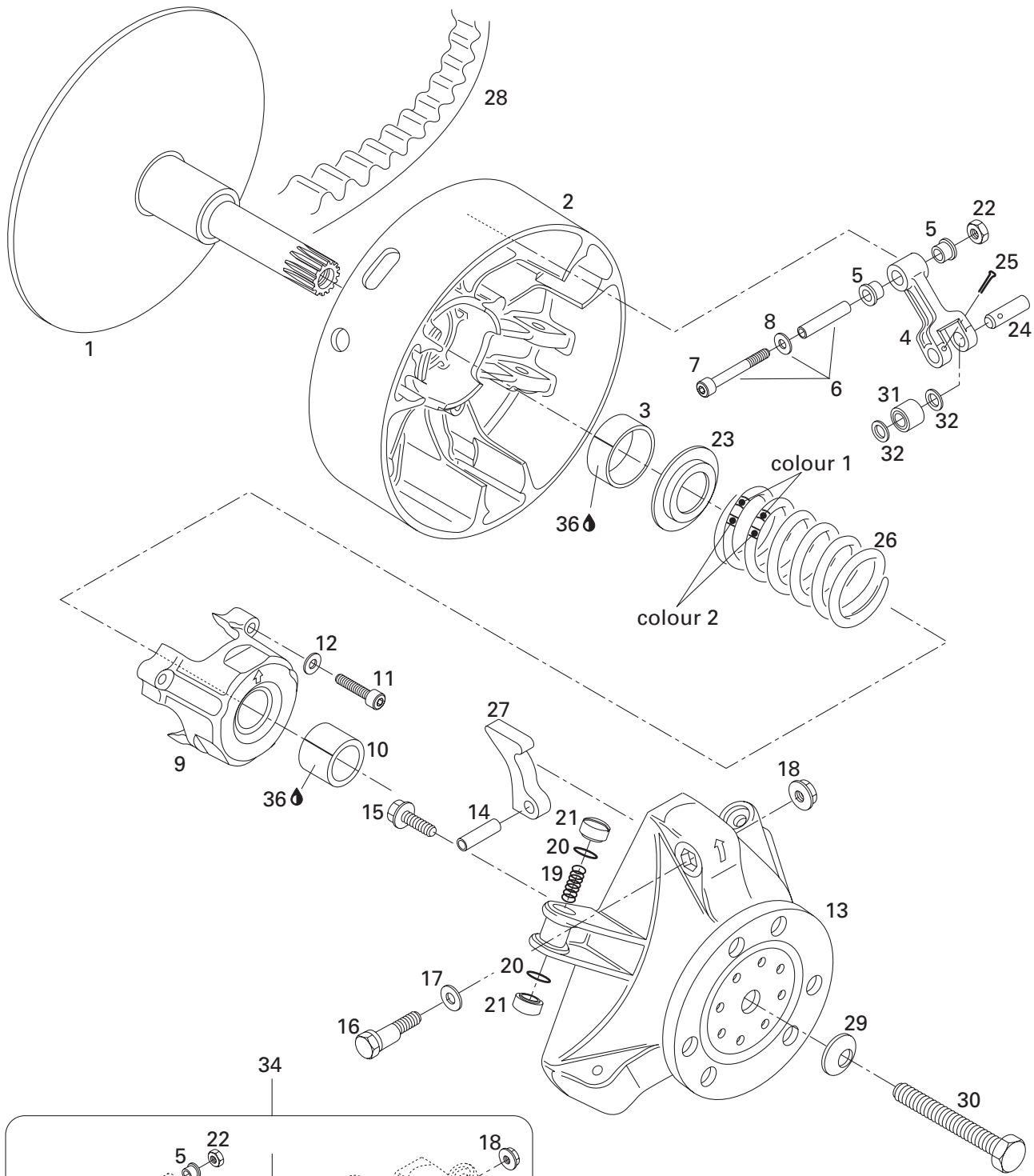


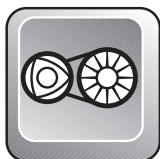


Chaincase Carter de chaîne

MX Z 440 F

37	222 0025 65	Hex. Screw M10 x 25.....	Vis hex. M10 x 25.....	1
38	732 6011 32	Allen Screw M8 x 10	Vis Allen M8 x 10	2
39	504 0829 00	Washer	Rondelle	2
40	413 7027 00	Loctite 515, Paste Gasket,50 ml.	Loctite 515, joint en pâte,50 ml.	@
41	581 1017 00	Oil Seal	Anneau d'étanchéité	1
42	732 6011 44	Screw	Vis	1
43	413 7074 00	Loctite 271, 10 c.c.	Loctite 271, 10 c.c.	@
44	417 0009 00	Spring Washer	Rondelle-ressort	1
45	413 7030 00	Loctite 242, 10 c.c.	Loctite 242, 10 c.c.	@
46	371 9017 00	Retaining Ring.....	Segment de retenue.....	1
47	405 4044 00	Ball Bearing «6205»	Roulement à billes «6205»	1
48	413 8033 00	Synthetic Chaincase Oil	Huile à carter de chaîne synthétique	
		(12 x 355 ml).....	(12 x 355 ml)	@

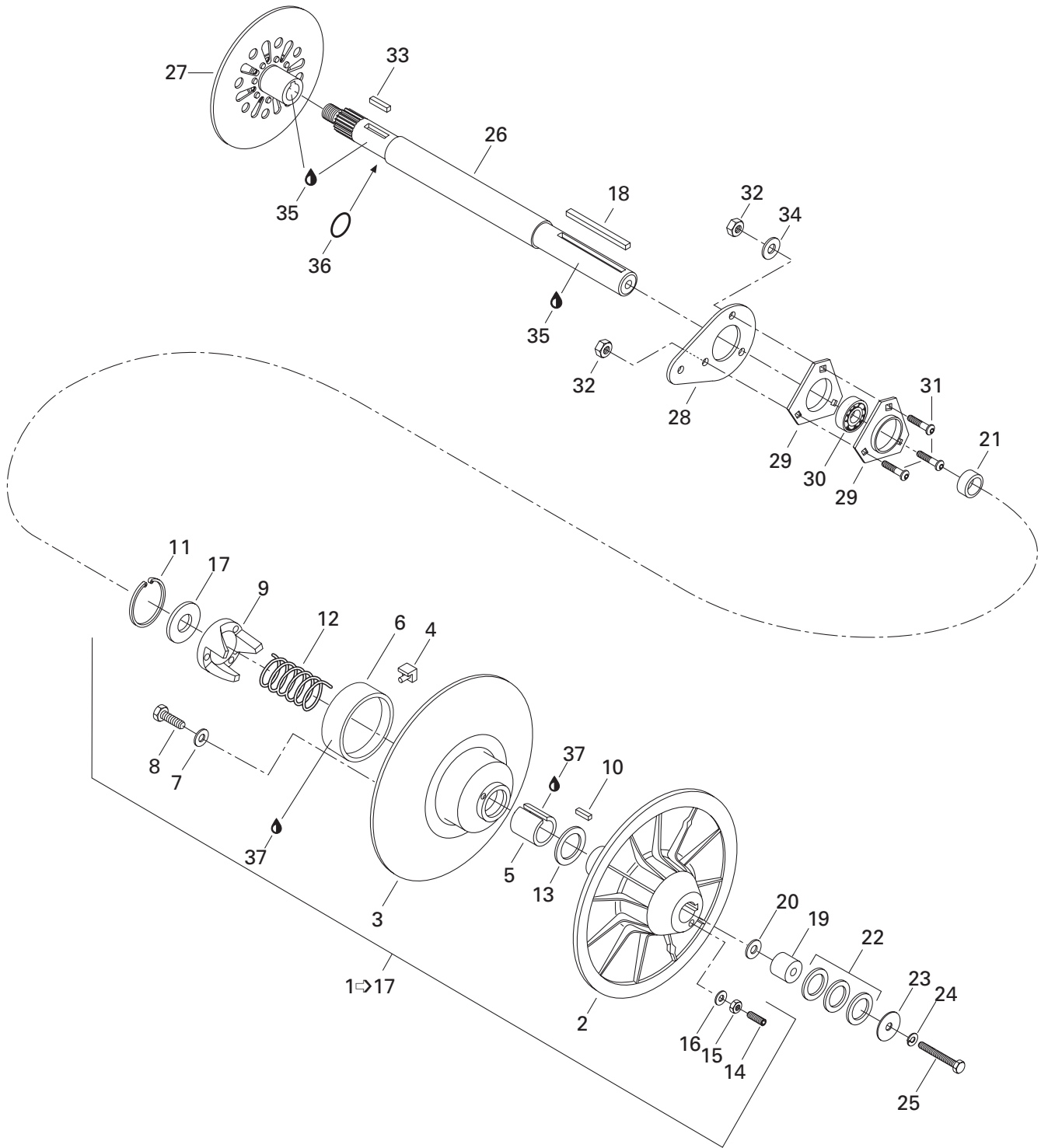


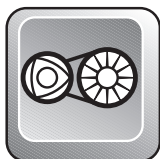


Drive Pulley Poulie motrice

MX Z 440 F

N 1-23	417 2219 00	Drive Pulley Ass'y	Poulie motrice ass.	1
1	417 0035 02	Inner Half Ass'y	Demi-poulie fixe ass.	1
N 2-3	417 0100 00	Outer Half Ass'y	Demi-poulie coulissante ass.	1
3	417 0042 01	Bushing Outer Half	Douille de demi-poulie coulissante	1
4-5	417 0038 01	Lever Ass'y	Levier ass.	3
5	417 0043 05	Flanged Bushing	Douille à épaulement	6
6-8	417 0048 00	Fitting Screw Ass'y	Vis d'ajustement ass.	3
7	222 9650 65	Socket Screw M6 x 50	Vis allen M6 x 50	3
8	224 0611 51	Washer Flat 6 mm	Rondelle plate 6 mm	3
9-10	417 0040 00	Spring Cover Ass'y	Couvercle de ressort ass.	1
10	417 0045 01	Bushing Spring Cover	Douille de couvercle de ressort	1
11	222 9640 66	Socket Head Screw M6 x 40	Vis Allen M6 x 40	3
12	420 2453 70	Friction-Washer 6 mm	Rondelle de friction 6 mm	3
13	417 0047 00	Governor Cup	Cuvette du régulateur	1
14	732 8040 09	Roll Pin M8 x 24	Goupille ressort M8 x 24	3
15	732 6012 49	Hex. Locking Screw M6 x 18	Vis de blocage hex. M6 x 18	6
16	417 0055 00	Calibration Screw	Vis de calibration	3
17	417 0056 00	Washer	Rondelle	3
18	228 4670 45	Locking Nut M6	Écrou de blocage M6	3
19	417 0057 00	Spring	Ressort	3
20	732 4010 30	O-Ring	Joint torique	6
21	417 0058 00	Slider Shoe	Glissière	6
22	228 5610 45	Hex. Elastic Nut M6	Écrou hex. élastique M6	3
23	417 0050 00	Spring Seat	Siège du ressort	1
N 24	417 0043 09	Pin	Goupille	3
25	732 9580 01	Cotter Pin	Goupille fendue	3
26	414 6895 00	Spring (Blue/Yellow)	Ressort (bleu/jaune)	1
N 27	417 0052 91	Ramp 291	Rampe 291	3
28	415 0606 00	Drive Belt	Courroie d'entraînement	1
29	732 9000 26	Conical Spring Washer	Rondelle ressort conique	1
30	417 1138 00	Drive Pulley Bolt	Vis de poulie motrice	1
31	417 0039 00	Roller Ass'y	Rouleau ass.	3
32	417 0043 02	Thrust Washer	Rondelle de butée	6
33	529 0079 00	Puller Inner Half	Extracteur de demi-poulie fixe	1
34	417 0061 00	Clutch Repair Kit	Ens. de réparation pour embrayage	1
N 35	861 7625 00	High Altitude Kit (Not Shown)	Ens. Haute altitude (non ill.)	1
36	413 7031 00	Loctite 609, 10 cc.	Loctite 609, 10 cc.	@





Driven Pulley Poulie menée

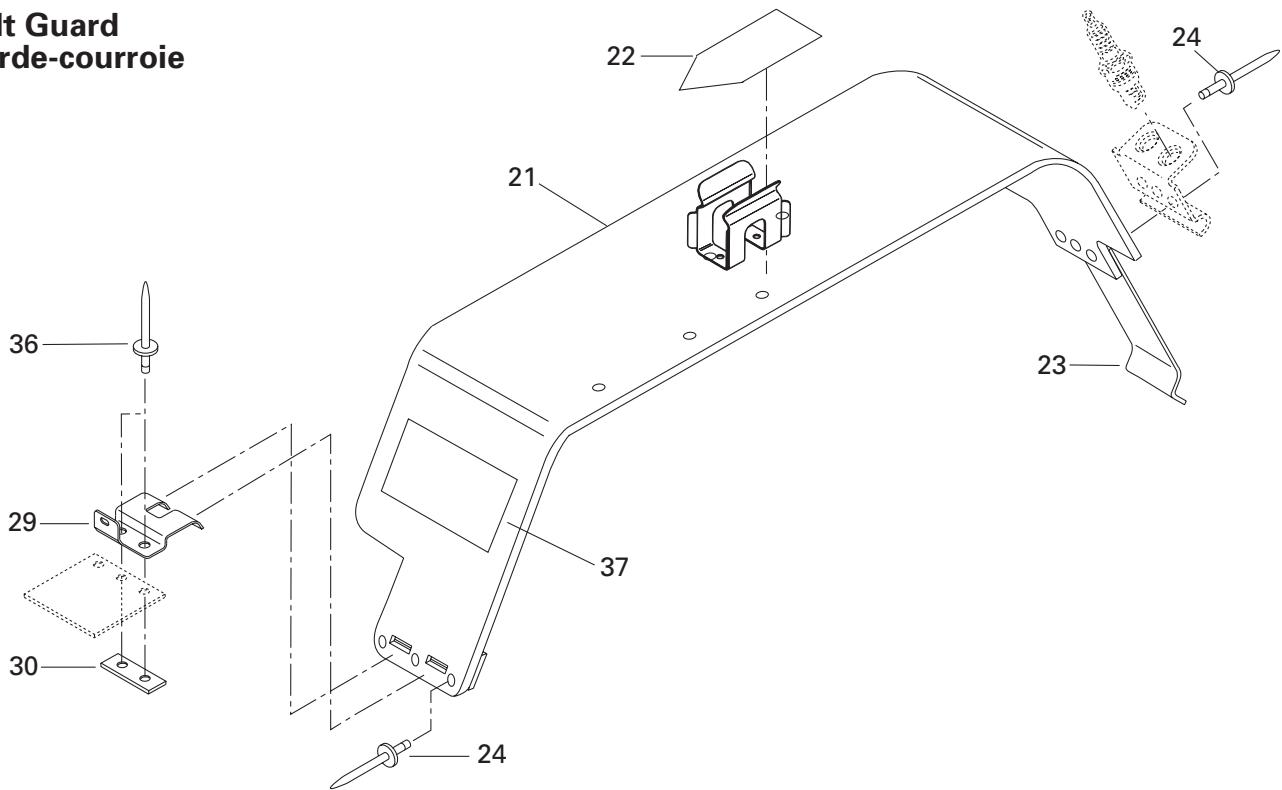
MX Z 440 F

1→17	— XXX —	Driven Pulley Ass'y	Poulie menée ass.	1
2	504 1416 00	Fixed Half Pulley.....	Demi-poulie fixe.....	1
3→8	504 1432 00	Sliding Pulley Ass'y	Demi-poulie coulissante ass.	1
4	414 9180 00	Cam Slider Shoe.....	Glissière de came.....	3
5	415 0112 00	Bushing-Garlock.....	Coussinet-Garlock.....	1
6→8	860 4230 00	Bushing-Garlock Kit	Ens. de Coussinet-Garlock	1
7	399 9100 00	Washer.....	Rondelle.....	3
8	732 6000 22	Screw M5 x 12.....	Vis M5 x 12.....	3
9	504 1409 00	Cam 47°.....	Came 47°.....	1
10	414 8208 00	Key.....	Clavette.....	1
11	371 9031 00	Circlip.....	Circlip.....	1
12	414 5058 00	Release Spring (Orange).....	Ressort de rappel (orange).....	1
13	504 1419 00	Thrust Washer.....	Rondelle de butée.....	1
14	223 5630 65	Screw M6 x 30.....	Vis M6 x 30.....	3
15	228 0610 45	Nut M6.....	Écrou M6.....	3
16	420 2453 70	Washer.....	Rondelle.....	3
17	504 1418 00	Washer.....	Rondelle.....	1
18	414 5813 00	Key.....	Clavette.....	1
19	504 2607 00	Counter Shaft Extension.....	Rallonge d'arbre de renvoi.....	1
20	224 0812 01	Flat Washer.....	Rondelle plate.....	@
21	504 0940 00	Shim.....	Cale.....	1
22	504 1082 00	Shim.....	Cale.....	3
23	517 0787 00	Washer.....	Rondelle.....	1
24	224 7811 40	Lock Washer 8 mm.....	Rondelle-frein 8 mm.....	1
25	222 0860 65	Hex. Screw M8 x 60.....	Vis hex. M8 x 60.....	1
N 26	504 1493 00	Countershaft.....	Arbre de renvoi.....	1
N 27	507 0314 00	Brake Disk Ass'y	Disque de frein ass.	1
28	501 0223 00	Pulley Spacer.....	Entretoise de poulie.....	1
29	501 0250 00	Flange.....	Flasque.....	2
30	405 4083 00	Ball Bearing.....	Roulement à billes.....	1
31	732 6011 56	Screw M8 x 25.....	Vis M8 x 25.....	3
32	228 5810 45	Elastic Nut M8.....	Écrou élastique M8.....	3
33	507 0213 00	Key.....	Clavette.....	1
34	224 0811 71	Washer 8 mm.....	Rondelle 8 mm.....	1
35	413 7010 00	Loctite 767, Antiseize Lube, 12 oz.	Loctite 767, lubrifiant antigrippage, 12 oz. .	@
36	371 9100 00	Circlip.....	Circlip.....	1
37	413 7031 00	Loctite 609, 10 cc.	Loctite 609, 10 cc.	@

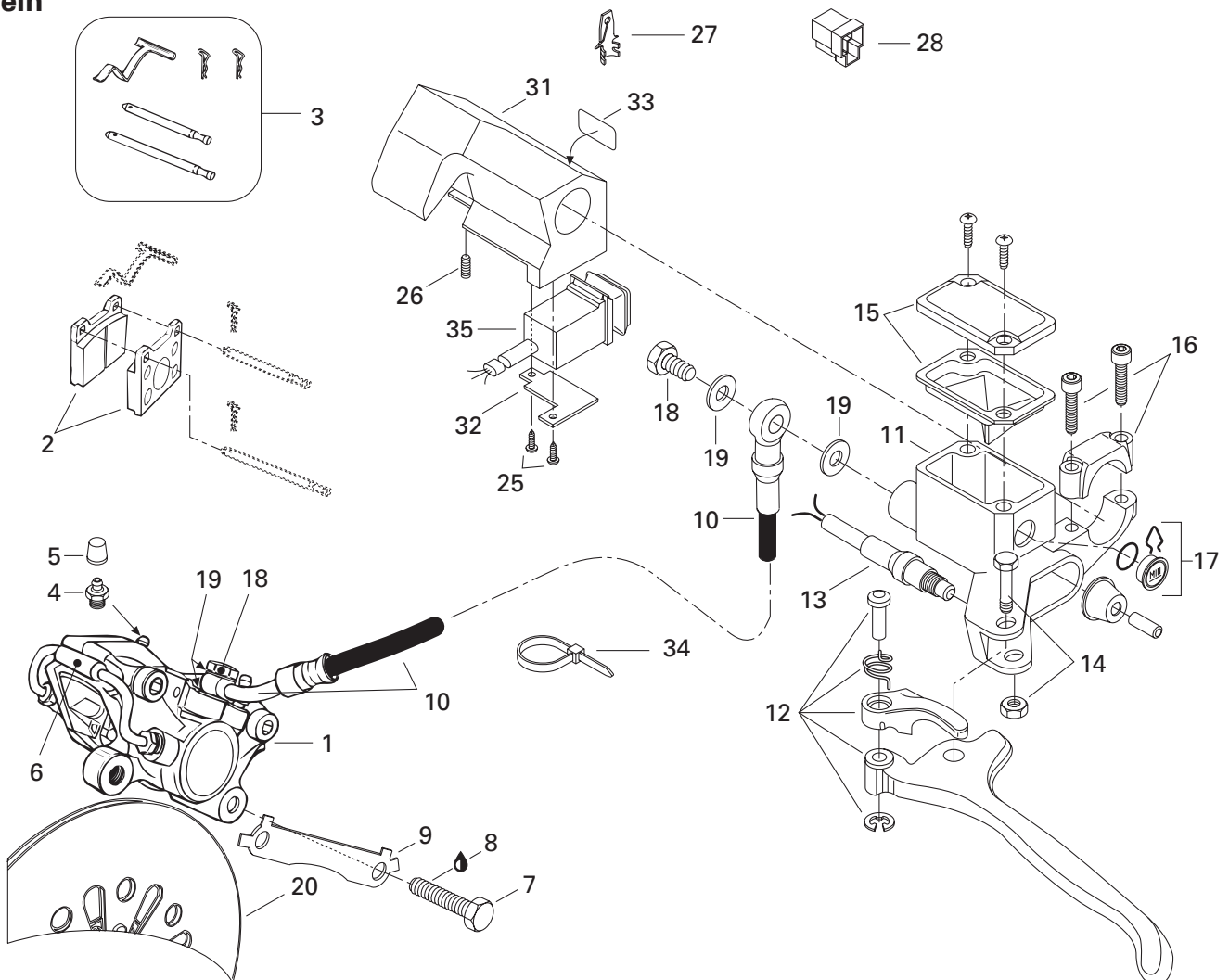
Parts marked with «XXX» are not available as spare parts.

Les articles marqués d'un «XXX» ne sont pas disponibles comme pièces de remplacement.

Belt Guard Garde-courroie



Brake Frein



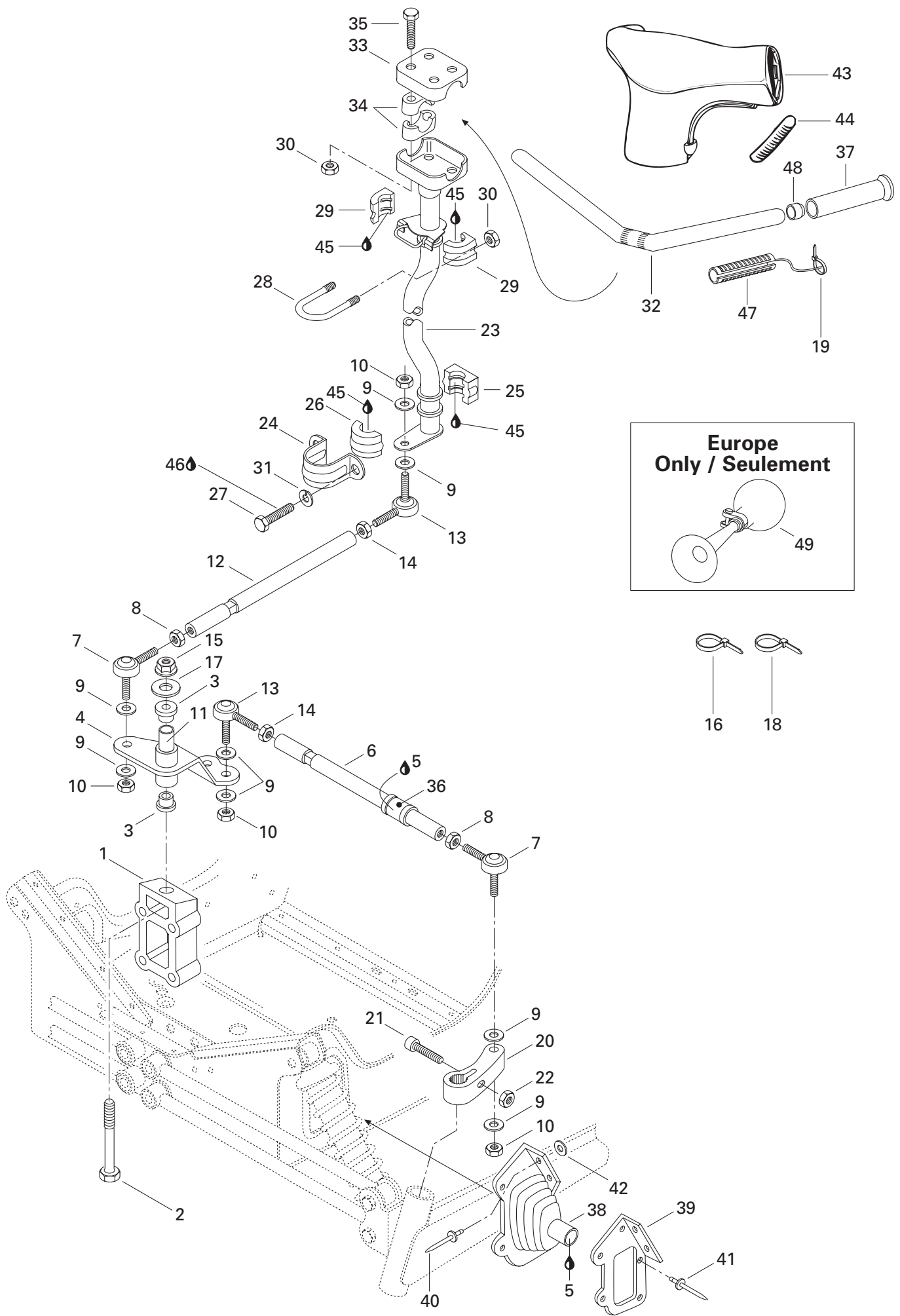


Hydraulic Brake and Belt Guard

Frein hydraulique et garde-courroie

MX Z 440 F

1→6	415 0345 00	Caliper	Étrier	1
2	415 0536 00	Brake Lining Kit	Ens. de garnitures de frein	1
3	414 9907 00	Kit (Pins, Retainers, Spring)	Ensemble. (tiges, goupilles, ressort) ..	1
4	414 9898 00	Screw-Bleeder	Vis de purge	1
5	414 9897 00	Boot	Capuchon	1
6	414 9899 00	Tube	Tube	1
7	222 0035 65	Hex. Screw M10 x 35	Vis Hex. M10 x 35	2
8	413 7030 00	Loctite 242, 10cc	Loctite 242, 10cc	@
9	507 0299 00	Locking Tab	Frein de vis	1
10	415 0347 00	Hose	Boyau	1
N 11→17	415 0995 00	Master Cylinder	Maître cylindre	1
12	415 0753 00	Lever Ass'y	Levier ass.	1
N 13	415 1175 00	Microswitch Ass'y	Micro-contact ass.	1
14	415 0300 00	Pin Ass'y	Axe ass.	1
15	415 0299 00	Cover	Couvercle	1
16	415 0298 00	Clamp Ass'y	Bride ass.	1
17	414 9906 00	Window	Fenêtre	1
18	414 9205 00	Bolt	Boulon	2
19	414 9206 00	Washer	Rondelle	4
N 20	507 0314 00	Brake Disk Ass'y	Disque de frein ass.	1
21→24	517 2854 00	Belt Guard Ass'y	Garde-courroie ass.	1
22	415 0289 00	Warning Decal	Décalque d'avertissement	1
23	414 9418 00	Tool Box Spring	Ressort de boîte d'outils	1
24	390 4022 00	Rivet	Rivet	6
25	414 4732 00	Phillips Self Tapping Screw	Vis autotaraudeuse cruciforme	2
26	414 4408 00	Set Screw	Vis de pression	1
27	409 2061 00	Tab Connector	Raccord mâle	3
28	409 2042 00	Housing Tab	Logement raccord	1
29	518 3142 00	Pulley Guard Bracket	Attache de garde poulie	1
30	518 2075 00	Reinforcement Plate	Plaque de renfort	1
31	572 0795 00	Housing-Dimmer	Logement de feu de croisement	1
32	517 2838 00	Housing-Plate	Plaque de logement	1
33	415 0255 00	Switch Decal	Décalque d'interrupteur	1
34	414 1152 00	Tie Rap	Attache	@
35	515 1631 00	Light Switch	Bouton de lumière	1
36	390 4022 00	Rivet	Rivet	2
37	418 0017 06	Decal (Suspension Adjustment)	Décalque (ajustement suspension)	1

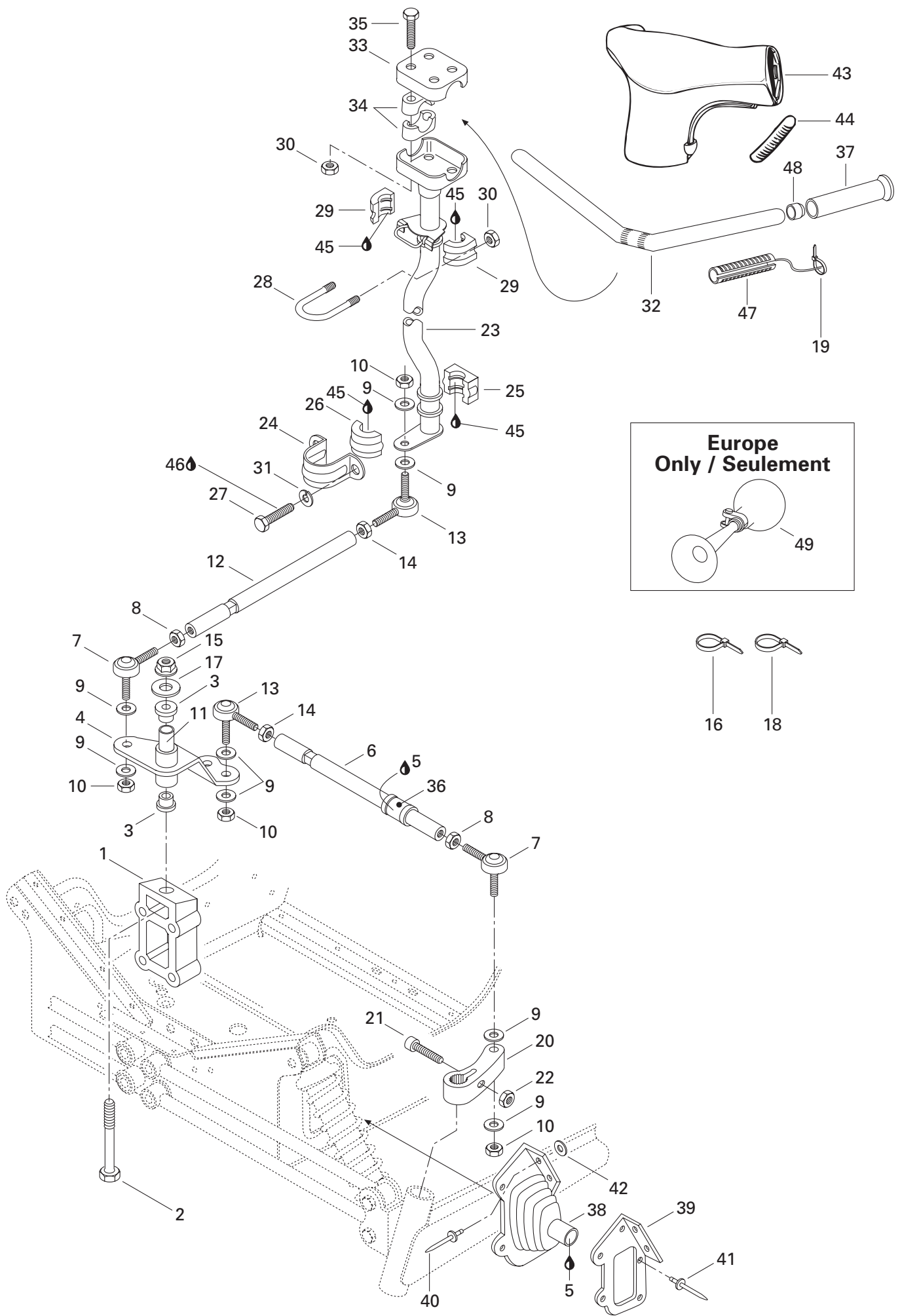




Steering System Système de direction

MX Z 440 F

1	506 1214 00	Block	Bloc d'attache	1
2	222 0285 65	Screw M12 x 85	Vis M12 x 85	1
3	415 0411 00	Cushion	Coussinet	2
4	506 1338 00	Pivot Arm	Bras de pivot	1
5	293 5500 14	Grease Super Lube, #823-28	Graisse Super Lube, #823-28	@
6	506 1302 00	Tie Rod	Barre d'accouplement	2
7	414 7680 00	R.H. Ball Joint	Joint à rotule droit	3
8	732 6100 10	Jam Nut M10	Écrou de blocage M10	3
9	503 1758 00	Washer	Rondelle	12
10	732 6100 42	Nut Hex. Elastic M10	Écrou hex. élastique M10	6
11	415 0380 00	Pivot	Pivot	1
12	506 1108 00	Tie Rod	Barre d'accouplement	1
13	414 7681 00	L.H. Ball Joint	Joint à rotule gauche	3
14	732 6100 11	Jam Nut M10	Écrou de blocage M10	3
15	228 5210 45	Elastic Stop Nut M12	Écrou d'arrêt élastique M12	1
16	748 0010 01	Tie Rap	Attache	@
17	506 1364 00	Washer	Rondelle	1
18	414 1152 00	Tie-Rap	Attache	@
19	293 7500 01	Tie Rap	Attache	2
N 20	506 1448 00	R.H. Steering Arm	Bras de direction DR	1
N	506 1449 00	L.H. Steering Arm	Bras de direction GA	1
21	222 9835 65	Allen Screw M8 x 35	Vis Allen M8 x 35	2
22	228 7810 45	Elastic Flanged Stop Nut M8	Écrou élastique à épaulement M8	2
23	506 1279 00	Main Tube	Arbre de direction	1
24	517 1262 00	Retaining Support	Support de retenue	1
25	572 0644 00	Lower Half Bushing	Douille moitié inférieur	1
26	572 0645 00	Upper Half Bushing	Douille moitié supérieur	1
27	222 0820 65	Hex. Screw M8 x 20	Vis hex. M8 x 20	2
28	506 0606 00	«U» Clamp	Bride en «U»	1
29	572 0671 00	Half Bushing	Demie douille	2
30	228 5810 45	Elastic Stop Nut M8	Écrou élastique M8	6
31	224 7811 40	Lock Washer 8 mm	Rondelle-frein 8 mm	2
32	506 1259 00	Handle Bar	Guidon	1
33	506 0554 00	Steering Clamp	Bride de direction	1
34	414 4916 00	Steering Support	Support de guidon	4
35	222 0855 65	Hex. Screw M8 x 55	Vis hex. M8 x 55	4
36	572 0365 00	Bushing	Douille	2
37	572 0617 00	Grip	Poignée	2

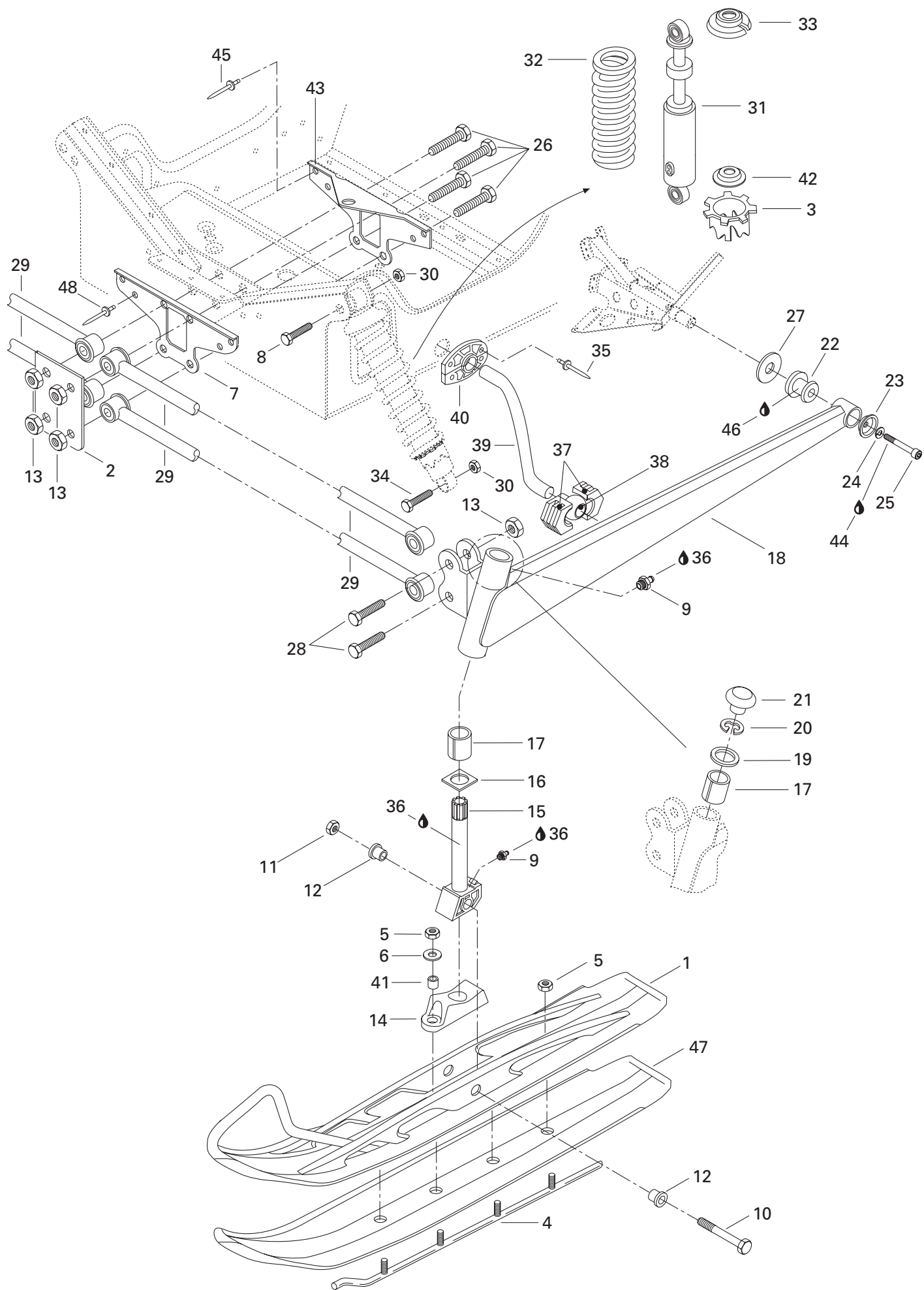




Steering System Système de direction

MX Z 440 F

38	570 0248 00	R.H. Tie Rod Cap	Capuchon de timonerie DR	1
	570 0249 00	L.H. Tie Rod Cap.....	Capuchon de timonerie GA	1
39	517 2412 00	R.H Plate Cap	Plaque du capuchon DR	1
	517 2413 00	L.H Plate Cap.....	Plaque du capuchon GA	1
N 40	390 9102 00	Rivet (Yellow)	Rivet (jaune)	4
41	390 4022 00	Rivet	Rivet	10
42	517 1243 00	Washer	Rondelle	4
43	572 0841 00	Steering Padding.....	Rembourrage du guidon	1
44	572 0724 00	Key Way	Mortaise	2
45	413 7061 00	Lithium Grease, 400gr.....	Graisse-lithium, 400gr.....	@
46	413 7074 00	Loctite 271, 10cc	Loctite 271, 10cc	@
47	410 1100 00	Heating Grip	Poignée chauffante	2
48	572 0819 00	Handle Bar End	Bout de guidon	2
49	415 0407 00	Horn (Europe)	Avertisseur (Europe)	1

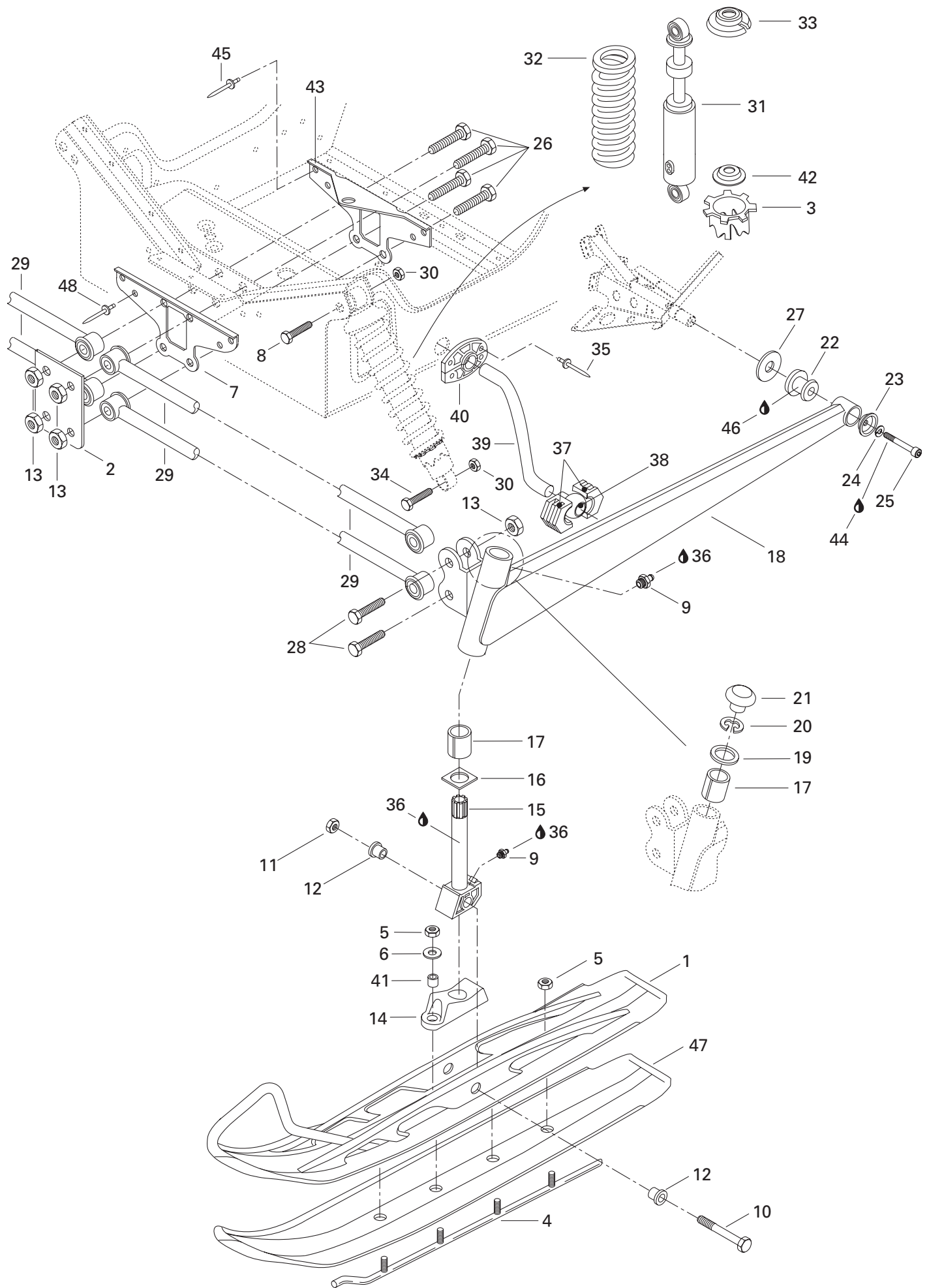




Front Suspension and Ski Suspension avant et ski

MX Z 440 F

1	505 0666 10	Ski (Narrow)	Ski (étroit)	2
2	518 3067 00	Support	Support	1
3	503 1690 00	Cam	Came	2
4	505 0667 20	Runner (6 Carbide)	Lisse (6 carbures)	2
5	228 5810 45	Elastic Nut M8	Écrou élastique M8	8
6	224 0802 51	Flat Washer 8 mm	Rondelle plate 8 mm	2
7	517 2548 00	Link Plate	Plaque de raccord	1
8	222 0060 65	Hex. Screw M10 x 60	Vis hex. M10 x 60	2
9	408 2007 00	Grease Fitting	Graisseur	4
10	732 6011 76	Hex. Screw M12	Vis hex. M12	2
11	228 5210 45	Elastic Stop Nut M12	Écrou élastique M12	2
12	414 5306 00	Cushion	Coussinet	4
13	228 5210 45	Elastic Nut M12	Écrou élastique M12	8
14	570 0535 00	Ski Stopper	Butée de ski	2
N 15	506 1445 00	Ski Leg	Jambe de ski	2
16	506 0812 00	Wear Plate	Plaquette d'usure	2
17	572 0699 00	Cushion	Coussinet	4
N 18	506 1442 10	L.H. Swing Arm (Yellow)	Bras oscillant GA (jaune)	1
N	506 1441 10	R.H. Swing Arm (Yellow)	Bras oscillant DR (jaune)	1
19	506 0809 00	Thrust Washer	Rondelle d'appui	2
20	371 9104 00	Circlip	Circlip	2
21	572 0913 00	Cap	Bouchon	2
22	570 0622 00	Rubber Damper	Coussinet tampon	2
23	506 1158 00	Bowl	Coupole	2
24	224 7811 40	Spring Lock Washer 8 mm	Rondelle-frein à ressort 8 mm	2
25	222 9825 65	Allen Screw M8 x 25	Vis Allen M8 x 25	2
26	732 6011 13	Hex. Screw M12 x 100	Vis hex. M12 x 100	4
27	503 1467 00	Washer	Rondelle	2
28	222 0250 75	Hex. Screw M12 x 50	Vis hex. M12 x 50	4
29	580 6508 00	Arm Ass'y	Barreau ass.	4
30	228 5010 45	Elastic Nut M10	Écrou élastique M10	4
N 31	415 0945 00	Front Shock	Amortisseur avant	2
N 32	415 0759 00	Shock Spring	Ressort d'amortisseur	2
33	503 1406 00	Spring Stopper	Butée du ressort	2
34	222 0055 65	Hex. Screw M10 x 55	Vis hex. M10 x 55	2
35	390 4023 00	Rivet	Rivet	8
36	413 7061 00	Lithium Grease, 400 gr.	Graisse au lithium, 400 gr.	@
37	572 0698 00	Block Sliding	Coulisseau	4





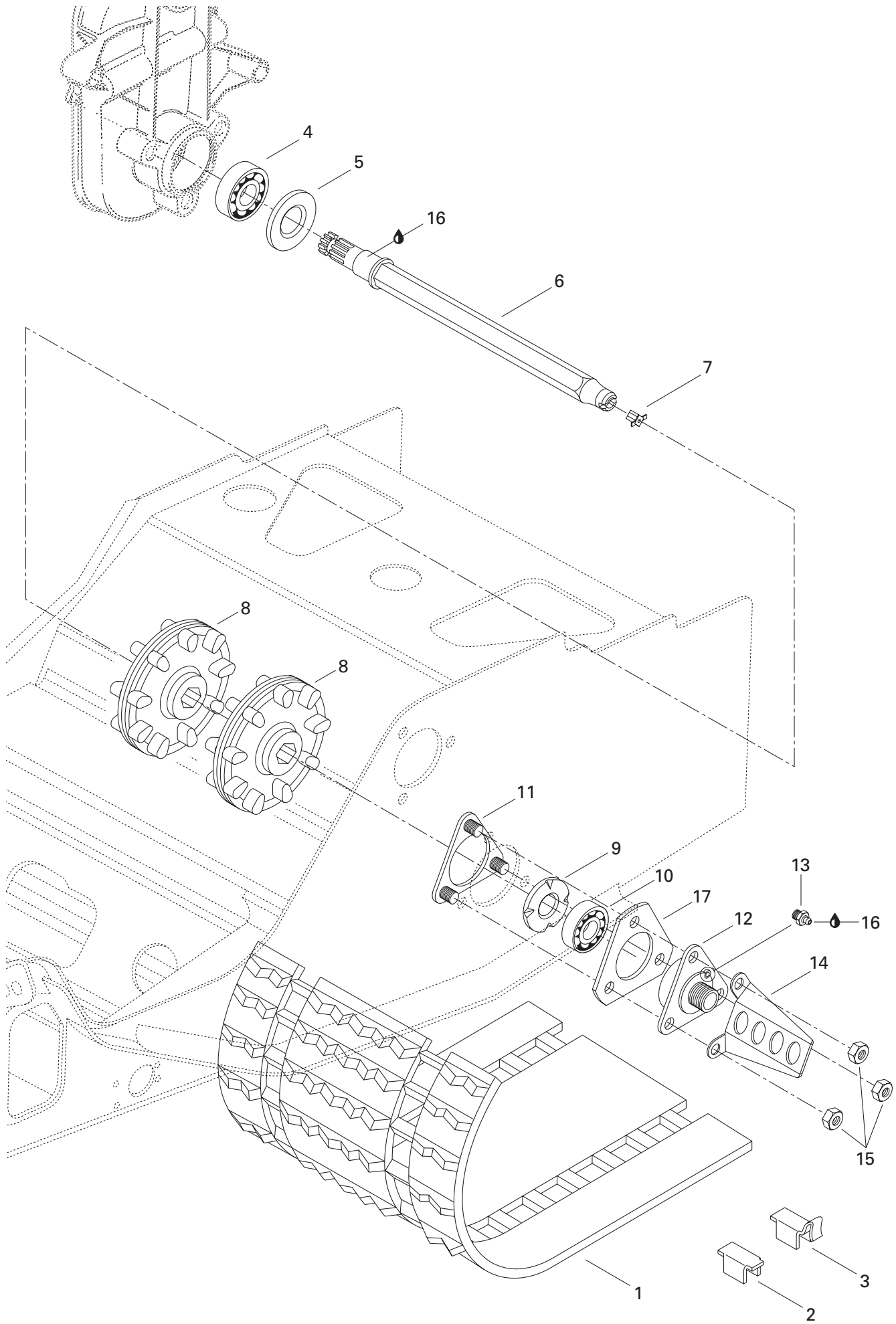
Front Suspension and Ski Suspension avant et ski

MX Z 440 F

38	506 1273 00	Joint Ball	Rotule	2
N 39	506 1451 00	Stabilisator	Stabilisateur	1
40	572 0776 00	Half-Bushing	Demi-douille	4
41	506 1173 00	Bushing	Douille	2
42	503 1651 00	Spring Guide	Guide de ressort	2
43	517 2549 00	Rear Plate Link	Plaque de raccord arrière	1
44	413 7030 00	Loctite 242, 10 c.c.	Loctite 242, 10 c.c.	@
45	— XXX —	Rivet Avex	Rivet Avex	2
46	293 5500 14	Grease, Super Lube #823-28	Graisse, Super Lube #823-28	@
47	572 0958 00	Ski Liner (Plastic, Black)	Semelle de ski (plastique, noir)	Opt.
	572 0959 00	Ski Liner (Plastic, Red)	Semelle de ski (plastique, rouge)	Opt.
	572 0960 00	Ski Liner (Plastic, Yellow)	Semelle de ski (plastique, jaune)	Opt.
48	390 4049 00	Rivet	Rivet	4

Parts marked with «XXX» are not available as spare parts.

Les articles marqués d'un «XXX» ne sont pas disponibles comme pièces de remplacement.



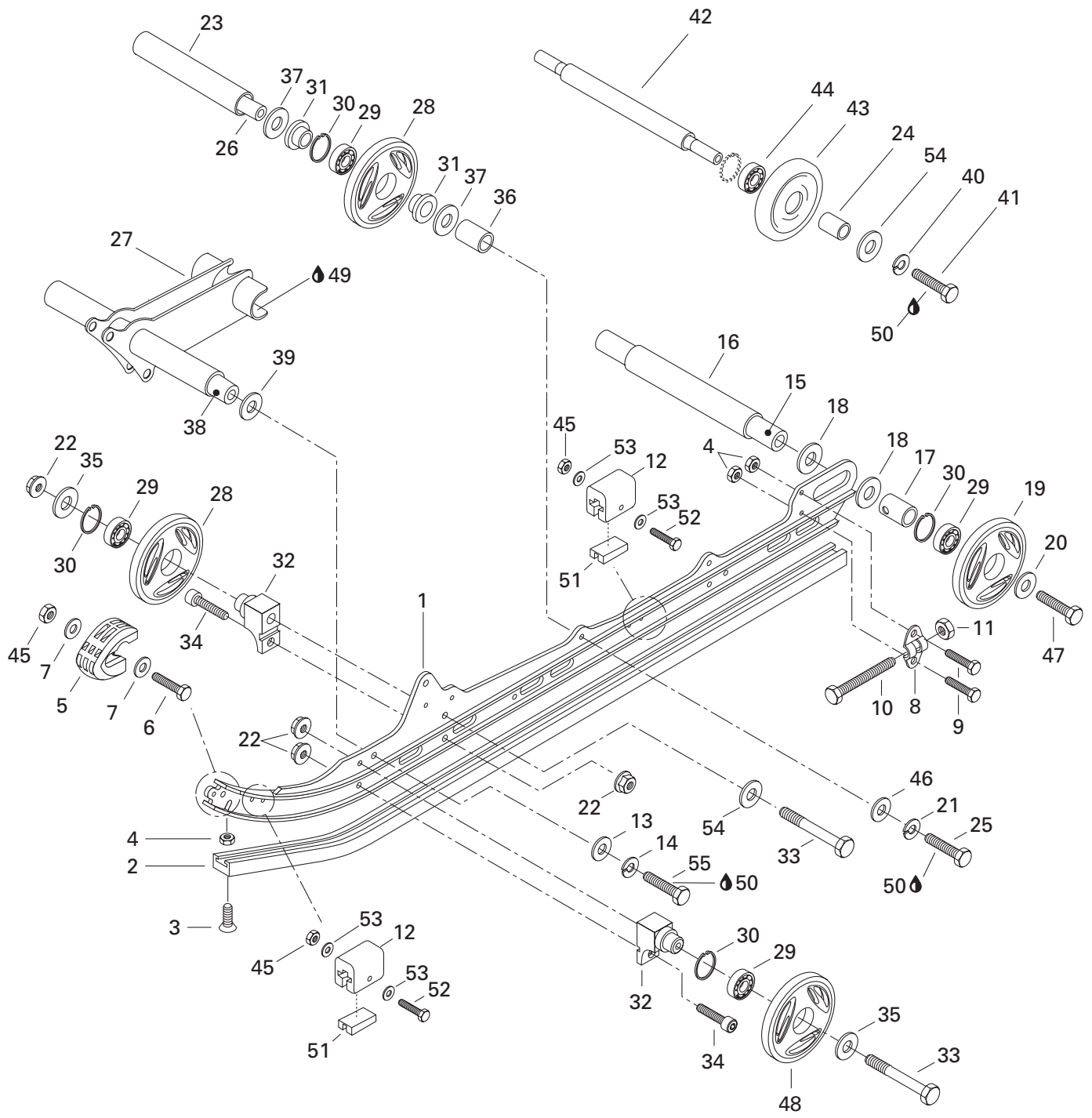


Drive Axle and Track

Essieu moteur et chenille

MX Z 440 F

N 1→3	570 2113 00	Track Ass'y (121")	Chenille ass. (121")	1
	570 2099 00	Track Ass'y (121") (Europe)	Chenille ass. (121") (Europe)	1
2	500 0033 00	Cleat	Agrafe	48
3	500 0034 00	Guide Cleat	Agrafe guide	48
4	405 4044 00	Ball Bearing «6205»	Roulement à billes «6205»	1
5	581 1017 00	Oil Seal	Joint d'étanchéité d'huile	1
6	501 0251 00	Drive Axle	Arbre d'entraînement	1
7	572 0101 00	Speedometer Drive Insert	Prise de l'indicateur de vitesse	1
8	414 8826 00	Sprocket 9-Teeth	Barbotin 9 dents	2
9	501 0174 00	Ball Bearing Protector	Protecteur de roulement à billes	1
10	405 4044 00	Ball Bearing 6205	Roulement à billes 6205	1
11	501 0178 00	Retainer Ring	Anneau de retenue	1
12→13	501 0175 00	Ball Bearing Housing	Logement de roulement à billes	1
13	408 2007 00	Grease Fitting	Raccord de graissage	1
14	517 2436 00	Cable Protector	Protecteur de câble	1
15	228 5810 45	Nut Hex. Elastic M8	Écrou hex. élastique M8	3
16	413 7061 00	Lithium Grease, 400 gr.	Graisse au lithium, 400 gr.	@
17	501 0222 00	Spacer	Entretoise	1

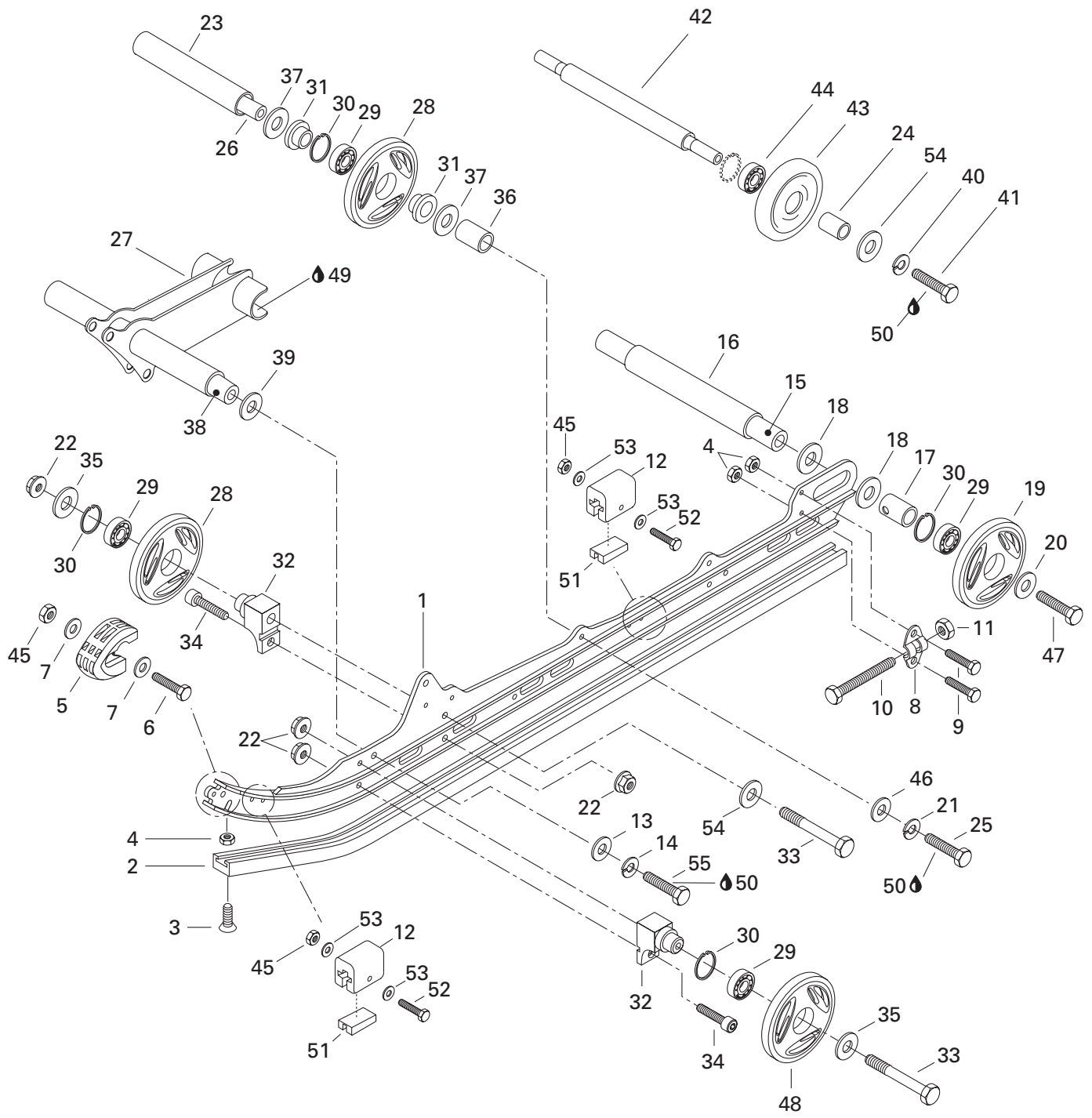




Rear Suspension Suspension arrière

MX Z 440 F

N 1	503 1755 00	Runner 121"	Rail usiné 121"	2
N 2	560 1032 00	Runner Shoe 121"	Glissière 121"	2
3	216 3625 60	Countersunk Head Screw M6 x 25	Vis à tête fraisée M6 x 25	2
4	228 5610 45	Hex. Elastic Nut M6	Écrou hex. élastique M6	6
5	572 0754 00	Runner Protector	Protecteur de rail	2
6	222 0525 65	Hex. Screw M5 x 25	Vis hex. M5 x 25	2
7	391 3016 00	Flat Washer	Rondelle plate	4
8	503 1553 00	Tensioner	Tendeur	2
9	222 0620 65	Hex. Screw M6 x 20	Vis hex. M6 x 20	4
10	732 6010 17	Hex. Screw M10 x 110	Vis hex. M10 x 110	2
11	228 5010 45	Hex. Elastic Nut M10	Écrou hex. élastique M10	2
12	570 0630 00	Rubber Stopper	Butée de caoutchouc	4
13	224 0212 51	Flat Washer 12 mm	Rondelle plate 12 mm	2
14	224 7212 18	Lock Washer 12 mm	Rondelle frein 12 mm	2
15	503 1624 00	Rear Axle	Essieu arrière	1
16	503 1555 00	Spacer	Entretoise	1
17	503 1548 00	Outer Spacer	Entretoise extérieure	2
18	504 1082 00	Shim	Cale	4
N 19	570 0667 32	Wheel 165 (Yellow)	Roue 165 (jaune)	2
N 20	503 1833 00	Washer	Rondelle	2
21	224 7011 88	Lock Washer 10 mm	Rondelle-frein 10 mm	2
22	228 7810 45	Hex. Flanged Elastic Nut M8	Écrou hex. élastique à épaulement M8	8
23	503 1531 00	Spacer	Entretoise	1
24	572 0483 00	Spacer	Entretoise	2
25	222 0035 65	Hex. Screw M10 x 35	Vis hex. M10 x 35	2
26	503 1528 00	Wheel Axle	Essieu de roue	1
27	503 1675 00	Welded Shock Support	Support soudé d'amortisseur	1
N 28	570 0666 22	Bonded Wheel 135	Roue enrobée 135	4
29	405 4045 00	Ball Bearing «6205»	Roulement à billes «6205»	8
30	371 9017 00	Circlip	Circlip	8
31	414 8884 00	Cushion	Coussinet	4
N 32	503 1746 00	Support	Support	4
33	222 0880 65	Hex. Screw M8 x 80	Vis hex. M8 x 80	4
34	222 0825 65	Socket Screw M8 x 25	Vis allen M8 x 25	4
N 35	503 1831 00	Washer	Rondelle	4
36	503 1510 00	Spacer	Entretoise	2
37	503 1540 00	Washer	Rondelle	4
38	503 1748 00	Wheel Axle	Essieu de roue	1

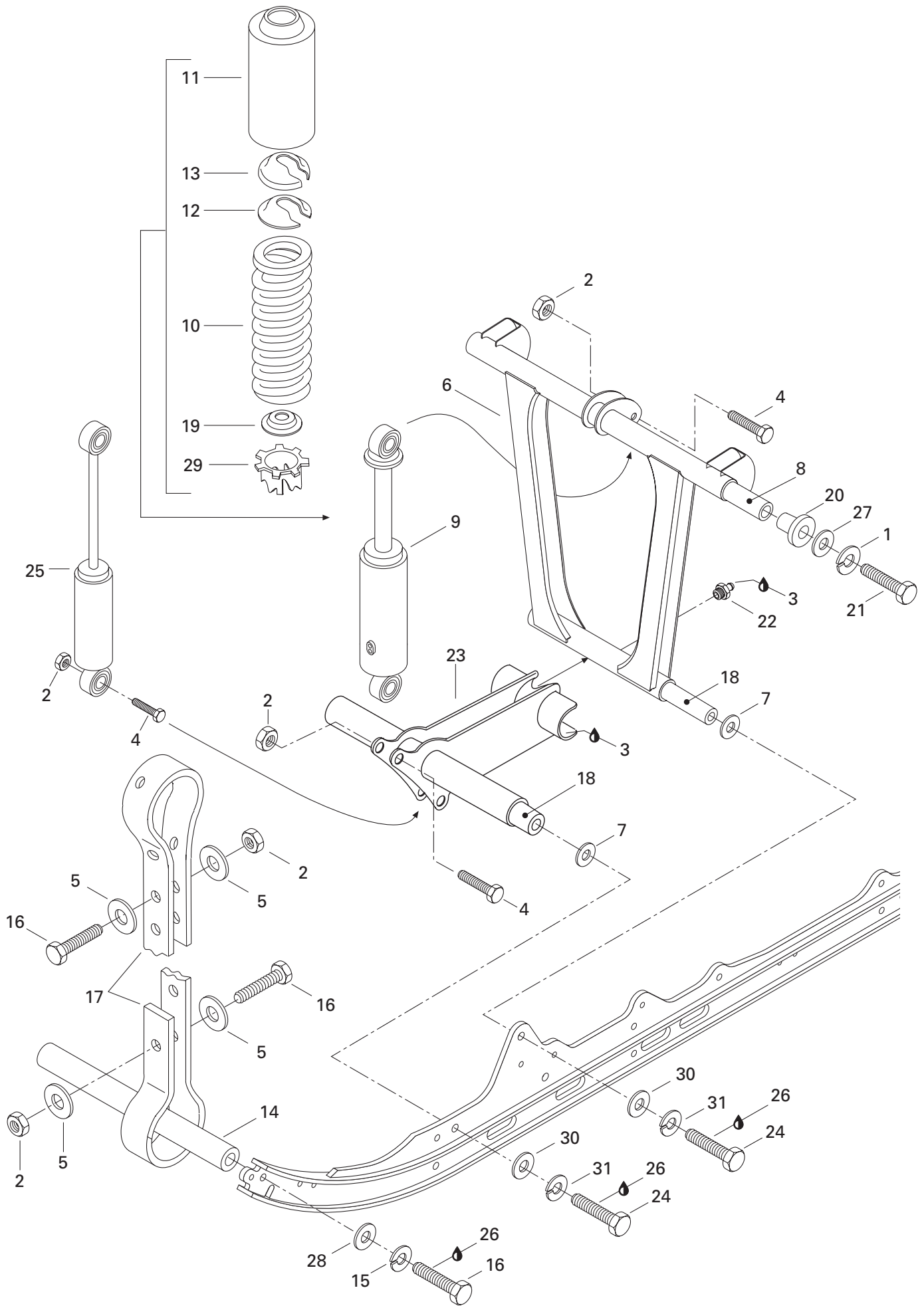




Rear Suspension Suspension arrière

MX Z 440 F

39	503 1754 00	Hardened Washer	Rondelle trempée	2
40	224 7811 40	Lock Washer 8 mm	Rondelle-frein 8 mm	2
41	222 0830 65	Hex. Screw M8 x 30	Vis hex. M8 x 30	2
42	503 1536 00	Wheel Support Axle	Axe de roue de support	1
43→44	572 0435 00	Idler Wheel	Roue de support	2
44	405 4046 00	Ball Bearing «6202»	Roulement à billes «6202»	2
45	228 5510 45	Hex. Elastic Nut M5	Écrou hex. élastique M5	6
46	224 0012 11	Flat Washer 10 mm	Rondelle plate 10 mm	2
47	732 6010 02	Hex. Screw	Vis hex.	2
N 48	570 0666 32	Idler Wheel 135 (Yellow)	Roue de support 135 (jaune)	2
49	413 7061 00	Lithium Grease, 400 gr.	Graisse au lithium, 400 gr.	@
50	413 7074 00	Loctite 271, 10 c.c.	Loctite 271, 10 c.c.	@
51	572 0848 00	Reinforcement Stopper	Renfort de butée	4
52	222 0540 65	Hex. Screw M5 x 40	Vis hex. M5 x 40	4
53	391 3017 00	Flat Washer	Rondelle plate	8
54	224 0811 71	Flat Washer 8 mm	Rondelle plate 8 mm	4
55	222 0235 65	Hex. Screw M12 x 35	Vis hex. M12 x 35	2

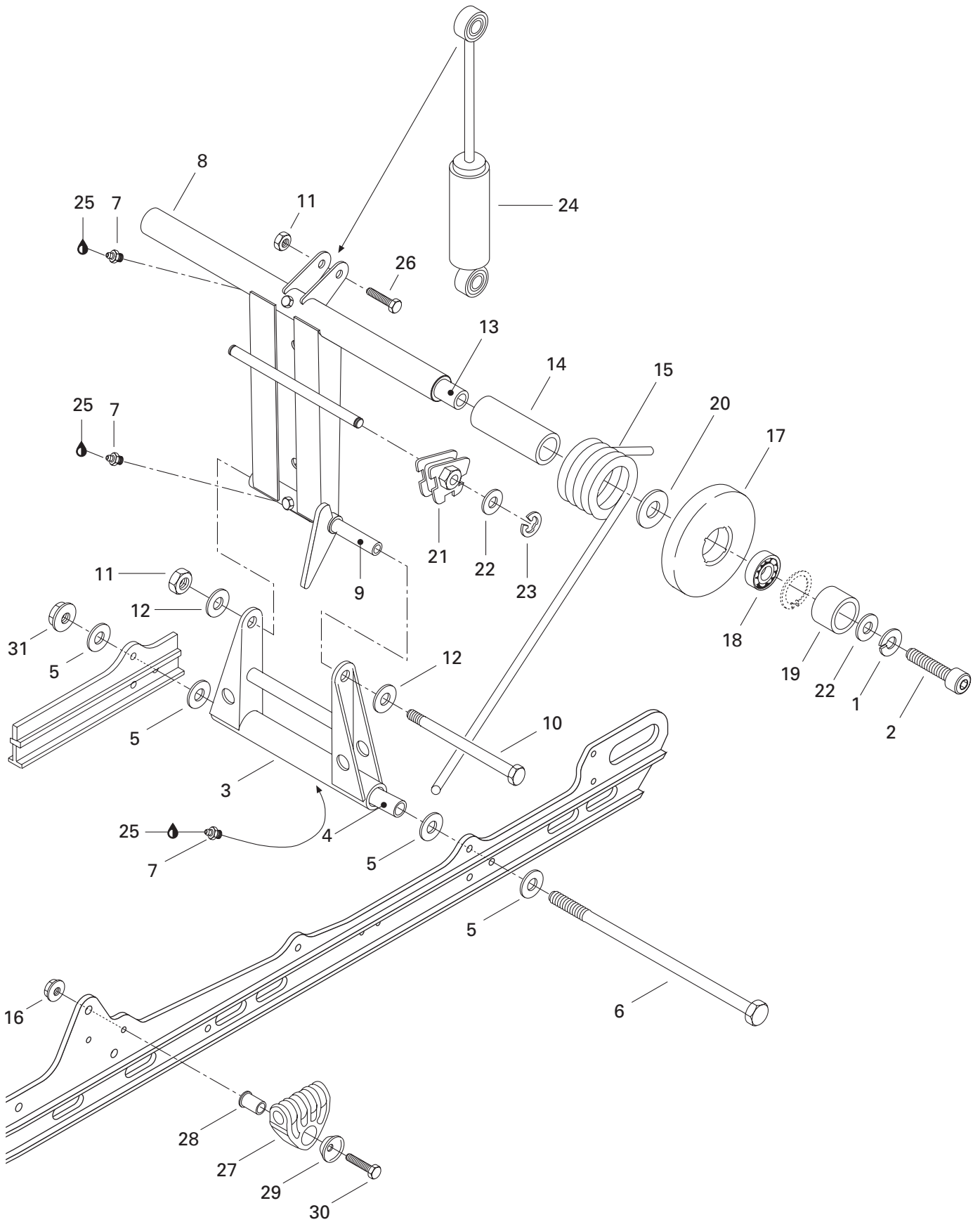




Front Arm (RR Susp.) Bras avant (susp. arr.)

MX Z 440 F

1	213 0000 03	Lock Washer 10 mm	Rondelle-frein 10 mm	2
2	228 5810 45	Hex. Elastic Nut M8	Écrou hex. élastique M8	5
3	413 7061 00	Lithium Grease, 400 gr.	Graisse au lithium, 400 gr.	@
4	222 0840 65	Hex. Screw M8 x 40	Vis hex. M8 x 40	3
5	517 0787 00	Washer	Rondelle	4
6	503 1674 00	Welded Front Arm	Bras avant soudé	1
7	503 1754 00	Hard Washer	Rondelle trempée	4
8	503 1590 00	Upper Axle	Axe supérieur	1
9	414 9757 00	Shock	Amortisseur	1
10	415 0701 00	Spring	Ressort	1
11	517 2809 00	Protector	Protecteur	1
12	503 1416 00	Cap	Capuchon	1
13	503 1406 00	Spring Stopper	Butée de ressort	1
14	503 1516 00	Axle	Axe	1
15	224 7811 40	Lock Washer 8 mm	Rondelle-frein 8 mm	2
16	222 0830 65	Hex. Screw M8 x 30	Vis hex. M8 x 30	4
17	570 0388 00	Stopper Strap	Courroie d'arrêt	1
18	503 1748 00	Lower Axle	Axe inférieur	2
19	503 1651 00	Guide Spring	Guide de ressort	1
20	414 8949 00	Cushion	Coussinet	2
21	222 0060 65	Screw Hex. M10 x 60	Vis hex. M10 x 60	2
22	408 2007 00	Grease Fitting M6	Raccord de graissage M6	1
23	503 1675 00	Welded Shock Support	Support soudé d'amortisseur	1
24	222 0235 65	Hex. Screw M12 x 35	Vis hex. M12 x 35	4
25	414 9758 00	Shock	Amortisseur	1
26	413 7074 00	Loctite 271, 10 c.c.	Loctite 271, 10 c.c.	@
27	224 0012 11	Flat Washer 10 mm	Rondelle plate 10 mm	2
28	224 0811 71	Flat Washer 8 mm	Rondelle plate 8 mm	2
29	503 1690 00	Cam	Came	1
30	224 0212 51	Flat Washer 12 mm	Rondelle plate 12 mm	4
31	224 7212 18	Lock Washer 12 mm	Rondelle frein 12 mm	4

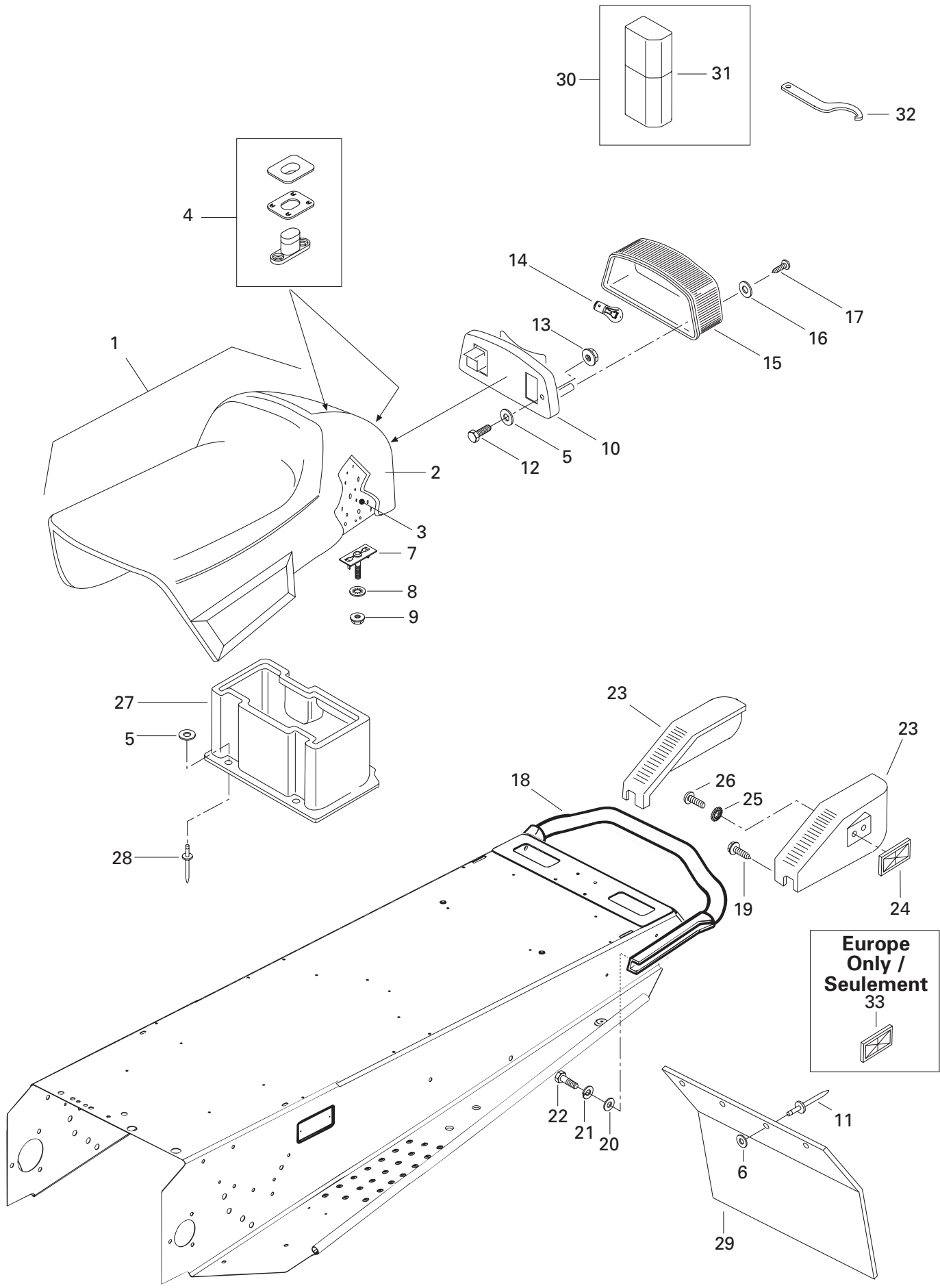




Rear Arm (RR Susp.) Bras arrière (susp. arr.)

MX Z 440 F

1	224 7011 88	Lock Washer 10 mm	Rondelle-frein 10 mm	2
2	222 9035 65	Allen Screw M10 x 35	Vis Allen M10 x 35	2
3	503 1692 00	Pivot Welded Arm	Jumelle soudée	1
4	503 1547 03	Lower Axle Pivot	Axe inférieur de jumelle	1
5	224 0812 01	Flat Washer	Rondelle plate	4
6	732 6011 98	Bolt M8	Boulon M8	1
7	408 2007 00	Grease Fitting M6	Raccord de graissage M6	3
8	503 1512 00	Welded Rear Arm	Bras arrière soudé	1
9	503 1443 00	Upper Axle (Pivot Arm)	Axe supérieur (jumelle)	1
10	732 6011 97	Bolt M8	Boulon M8	1
11	228 5810 45	Hex. Elastic Nut M8	Écrou hex. élastique M8	2
12	224 0811 71	Flat Washer	Rondelle plate	2
13	503 1514 00	Transversal Rear Axle	Axe transversal arrière	1
14	572 0478 00	Bushing	Douille	2
15	414 9435 00	R.H. Spring	Ressort DR	1
	414 9436 00	L.H. Spring	Ressort GA	1
16	228 7610 45	Flanged Elastic Nut M6	Écrou élastique à épaulement M6	2
17→18	572 0943 00	Idler Wheel 155	Roue de support 155	2
18	405 4046 00	Ball Bearing «6202»	Roulement à billes «6202»	2
19	503 1542 00	Spacer	Entretoise	2
20	503 1449 00	Washer	Rondelle	2
21	572 0308 00	L.H. Cam Adjuster	Came de réglage GA.	1
	572 0309 00	R.H. Cam Adjuster	Came de réglage DR.	1
22	224 0012 11	Flat Washer 10 mm	Rondelle plate 10 mm	4
23	371 9071 00	Circlip	Circlip	2
24	414 9758 00	Shock	Amortisseur	1
25	413 7061 00	Lithium Grease, 400 gr.	Graisse au lithium, 400 gr.	@
26	222 0840 65	Hex. Screw M8 x 40	Vis hex. M8 x 40	1
27	572 0566 00	Spring Support	Support de ressort	2
28	503 1527 00	Spring Axle Guide	Axe-guide pour ressort	2
29	517 0417 00	Washer Retainer	Rondelle de retenue	2
30	222 0650 65	Hex. Screw M6 x 50	Vis hex. M6 x 50	2
31	228 7810 45	Flanged Elastic Nut M8	Écrou élastique à épaulement M8	1



**Europe
Only /
Seulement**
 33



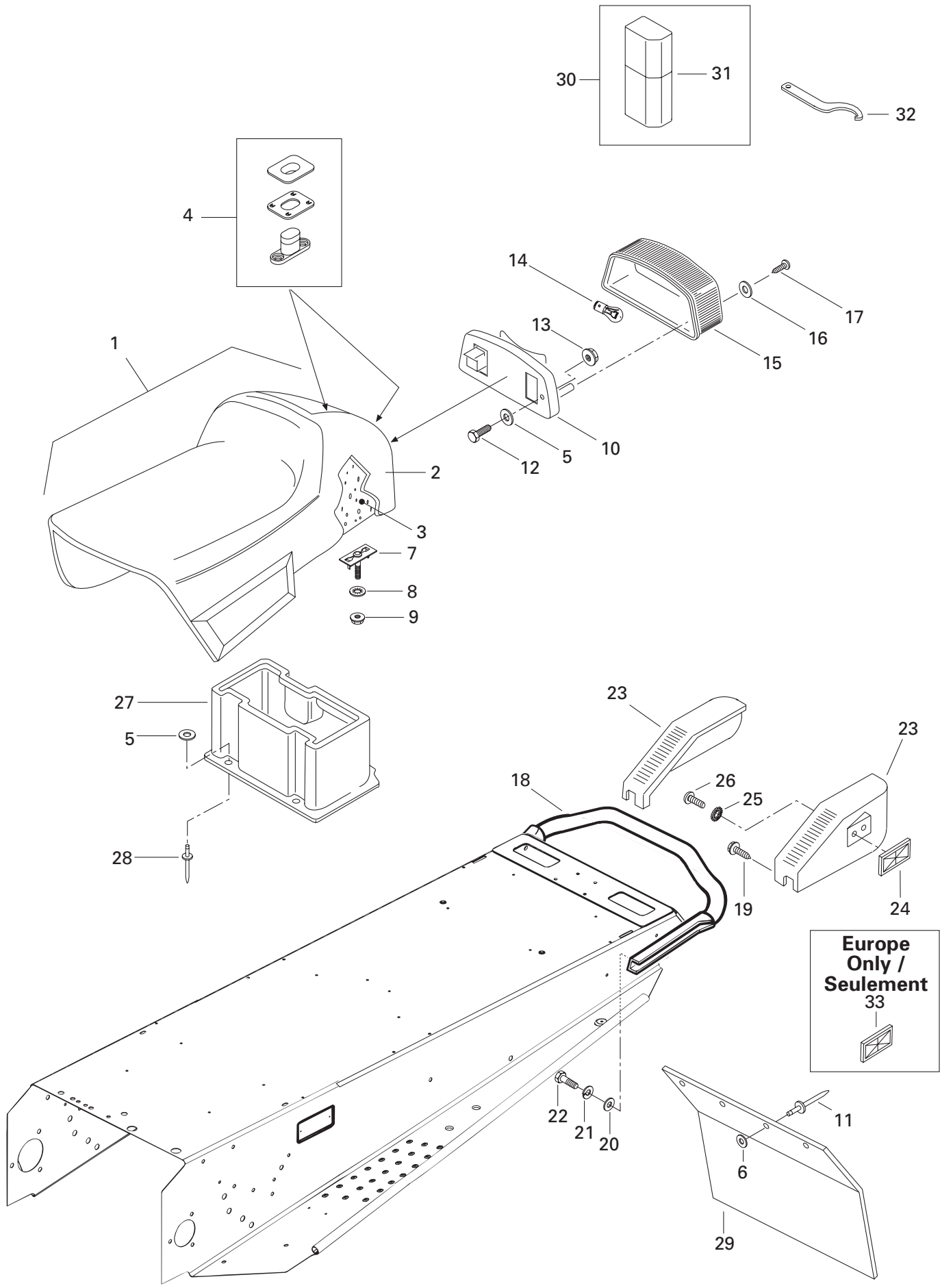
Seat and Accessories Siège et accessoires

MX Z 440 F

N 1	— XXX —	Seat Ass'y (1 pass.)	Siège ass. (1 pass.)	1
N 2	415 0919 03	Seat Cover (1 pass.).....	Housse de siège (1 pass.).....	1
3	414 8913 00	Foam Seat (1 pass.).....	Caoutchouc mousse (1 pass.).....	1
4	414 7280 00	Seat Buckle	Boucle de siège	@
N 5	517 2979 00	Washer	Rondelle	7
6	517 2259 00	Flat Washer	Rondelle plate	4
N 7	— XXX —	Weld Screw	Vis soudé	2
8	732 6100 72	Push Nut.....	Écrou à pression	2
9	228 7610 45	Elastic Flanged Nut M6	Écrou élastique à épaulement M6	2
10	414 5136 00	Taillamp Housing	Boîtier du feu arrière	1
11	390 9080 00	Rivet (Black)	Rivet (noir)	4
12	222 0530 65	Hex. Screw M5 x 30.....	Vis hex. M5 x 30.....	2
13	228 7510 45	Flanged Elastic Nut M5	Écrou élastique à épaulement M5	2
14	410 5040 00	Bulb	Ampoule	1
15	414 5137 00	Lens	Lentille	1
16	414 5164 00	Plastic Washer	Rondelle de plastique	2
17	732 6012 53	Tapping Phillips Screw	Vis cruciforme autotaraudeuse	2
18	518 3140 00	Rear Bumper	Pare-chocs arrière	1
19	365 9011 00	Self Tapping Screw M12 x 3/4	Vis autotaraudeuse M12 x 3/4	6
20	224 0811 71	Flat Washer 8 mm.....	Rondelle plate 8 mm	4
21	224 7811 40	Lock Washer 8 mm	Rondelle-frein 8 mm.....	4
22	222 0820 65	Hex. Screw M8 x 20.....	Vis hex. M8 x 20.....	4
23→26	580 6420 00	R.H. Moulding	Enjoliveur droit	1
	580 6421 00	L.H. Moulding	Enjoliveur gauche	1
24	414 5101 00	Red Reflector	Réflecteur rouge	2
25	224 1511 01	Ext. Tooth Lock Washer 5 mm	Rondelle-frein à dents ext. 5 mm	2
26	222 8510 65	Phillips Screw M5 x 10	Vis cruciforme M5 x 10	2
N 27	572 1063 02	Rear Trunk	Coffre arrière	1
28	390 9080 00	Rivet	Rivet.....	2
N 29	572 1015 00	Snow Guard (Yellow)	Garde-neige (jaune).....	1

Parts marked with «XXX» are not available as spare parts.

Les articles marqués d'un «XXX» ne sont pas disponibles comme pièces de remplacement.



**Europe
 Only /
 Seulement**
 33



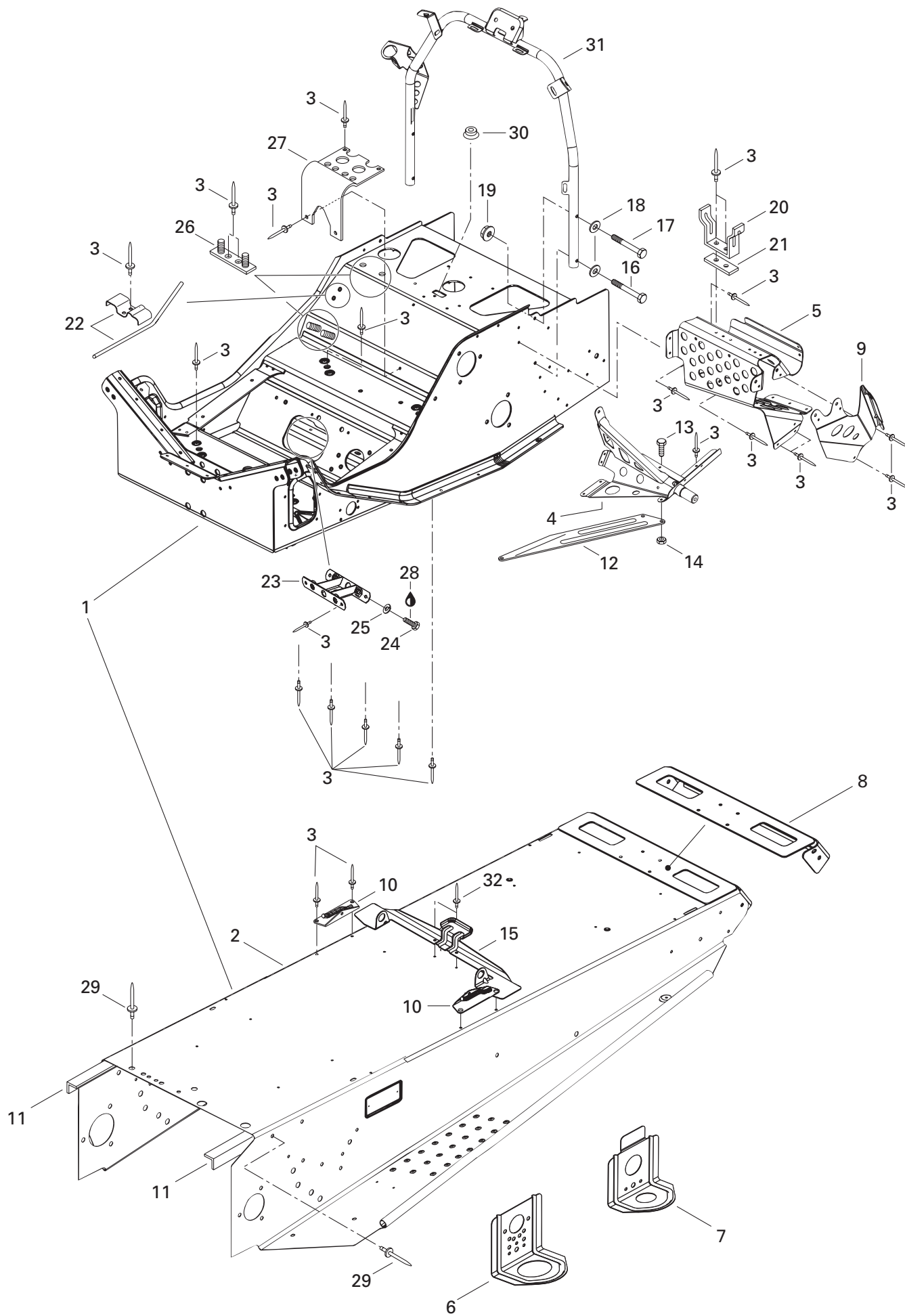

Seat and Accessories Siège et accessoires

MX Z 440 F

30	529 0279 00	Tool Box Kit	Trousse avec outils	1
	529 0192 00	Screw Driver (Not Shown)	Tournevis (non illus.)	1
	529 0149 00	Wrench Socket (10/13 mm) (Not Shown) ..	Clé à douilles (10/13 mm) (non illus.) .	1
	529 0148 00	Wrench Socket (21/26 mm) (Not Shown) ..	Clé à douilles (21/26 mm) (non illus.) .	1
	529 0173 00	Wrench Fork (10/13 mm) (Not Shown)	Clé ouverte (10/13 mm) (non illus.)	1
	— XXX —	Wrench Fork (16/18 mm) (Not Shown)	Clé ouverte (16/18 mm) (non illus.)	1
	529 0147 00	Multi-Wrench (Not Shown)	Clé Multiple (non illus.)	1
	412 5001 00	Rope-Starter (Not Shown)	Corde de démarreur (non illus.)	1
	529 0194 00	Starter Grip (Not Shown)	Pince de démarreur (non illus.)	1
	529 0195 00	Tool-Spacing (Not Shown)	Outil d'écartement (non illus.)	1
	529 0193 00	Wrench Fork (15/17 mm) (Not Shown)	Clé ouverte (15/17 mm) (non illus.)	1
31	572 0363 10	Tool Box	Coffre à outils	1
32	529 0307 00	Adjuster Wrench (Rear Suspension) ..	Clé de réglage (suspension arrière)	1
33	414 5102 00	Amber Reflector (Europe)	Réflecteur ambre (Europe)	2

Parts marked with «XXX» are not available as spare parts.

Les articles marqués d'un «XXX» ne sont pas disponibles comme pièces de remplacement.



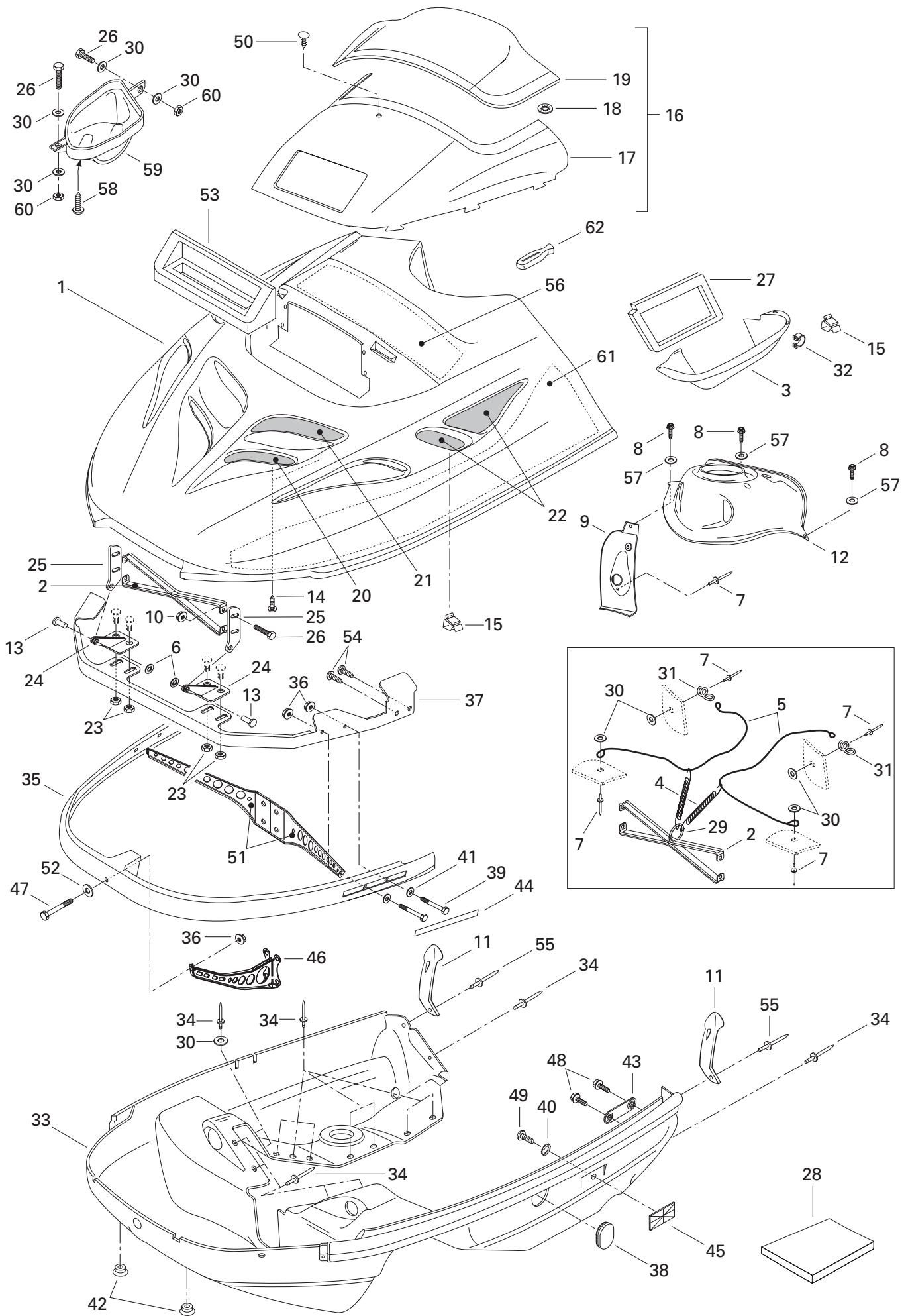


Frame and Accessories

Châssis et accessoires

MX Z 440 F

N 1-15	518 3187 46	Frame Ass'y	Cadre ass.	1
2	518 3188 45	Tunnel	Tunnel	1
3	390 4022 00	Rivet	Rivet	@
N 4	518 3205 04	L.H. Support	Support GA	1
N	518 3205 05	R.H. Support	Support DR	1
N 5	518 3189 33	R.H. Front Footrest	Repose-pied avant DR	1
N	518 3189 34	L.H. Front Footrest	Repose-pied avant GA	1
6	518 3129 10	Front Bracket	Attache avant	2
7	518 3087 31	Rear Bracket	Attache arrière	2
N 8	518 3175 41	Cap-End	Capuchon arrière	1
9	518 3087 29	Upper Plate L.H.	Plaque supérieure GA	1
	518 3087 30	Upper Plate R.H.	Plaque supérieure DR	1
10	518 3047 47	R.H. Tank Bracket	Attache de réservoir DR	1
	518 3047 48	L.H. Tank Bracket	Attache de réservoir GA	1
11	518 3167 13	L.H. Tunnel Reinforcement	Renfort de tunnel GA	1
	518 3167 14	R.H. Tunnel Reinforcement	Renfort de tunnel DR	1
N 12	518 3167 72	R.H. Reinf. Plate	Plaque de renfort DR	1
N	518 3167 73	L.H. Reinf. Plate	Plaque de renfort GA	1
13	222 0516 65	Hex. Screw M5 x 16	Vis Hex. M5 x 16	2
14	228 7510 45	Flanged Elastic Nut M5	Écrou élastique à épaulement M5	2
N 15	518 3175 60	Seat Bracket	Attache de siège	1
16	222 0640 65	Hex. Screw M6 x 40	Vis hex. M6x 40	2
17	222 0635 65	Hex. Screw M6 x 35	Vis hex. M6x 35	2
18	224 0611 51	Washer 6 mm	Rondelle 6 mm	4
19	228 7610 45	Elastic Flanged Stop Nut M6	Écrou élastique à épaulement M6	4
20	518 2021 00	Pulley Guard Bracket	Attache de garde-poulie	1
21	518 2075 00	Reinforcement	Renfort	1
22	517 2761 00	Guide Rope	Guide de corde	1
23	518 3047 41	Reinforcement Plate	Plaque de renfort	1
24	222 0820 65	Hex. Screw M8 x 20	Vis hex. M8 x 20	2
25	224 7811 40	Lock Washer 8 mm	Rondelle-frein 8 mm	2
26	518 3153 00	Support Plate	Plaque de support	2
27	518 3104 00	Air Silencer Support	Support-silencieux d'admission	1
28	413 7074 00	Loctite 271, 10 c.c.	Loctite 271, 10 c.c.	@
29	390 4023 00	Rivet	Rivet	@
30	414 8594 00	Cap	Capuchon	1
31	518 3092 00	Handle Steering Support	Support de guidon	1
32	390 4024 00	Rivet	Rivet	2

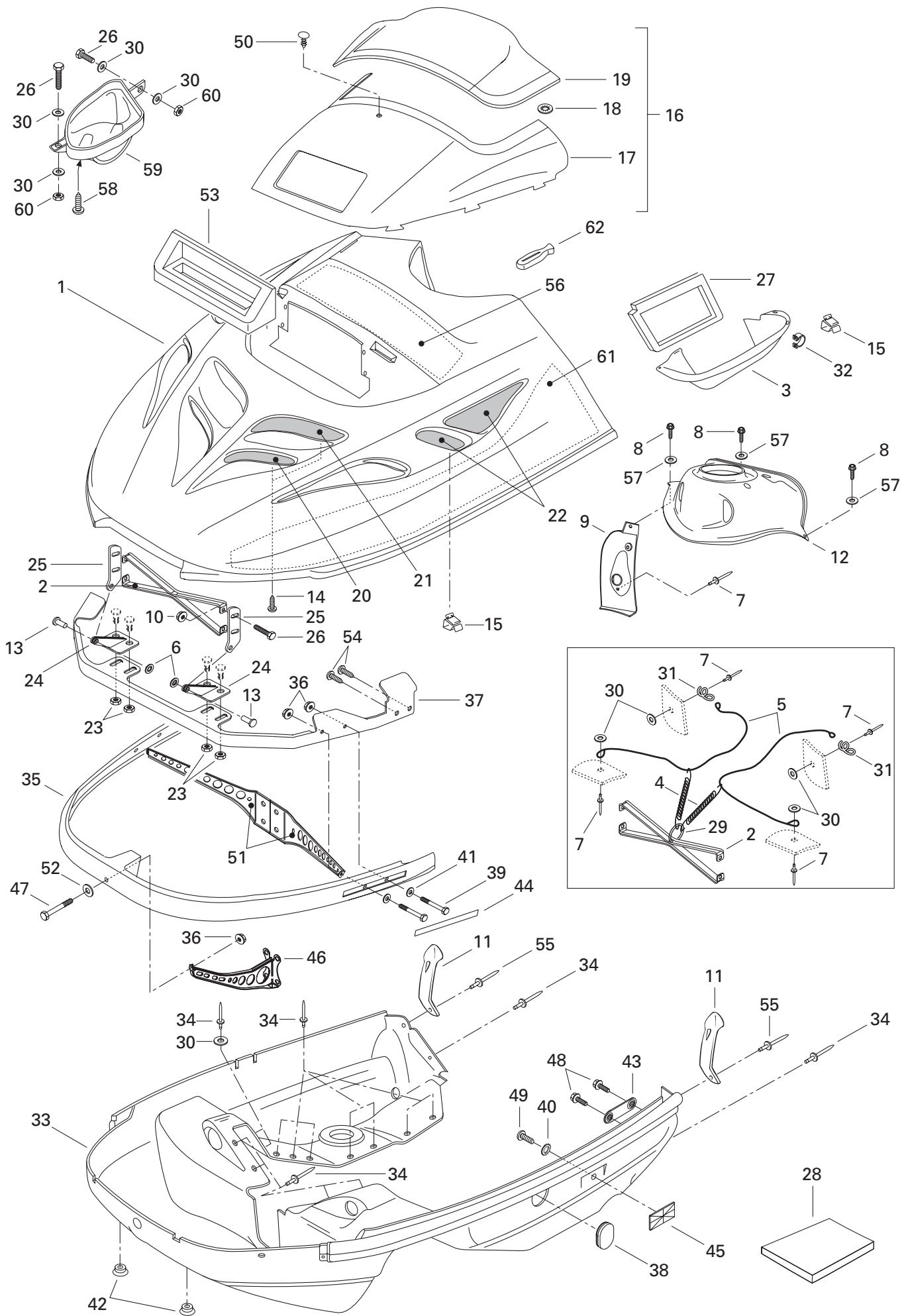




Cab, Console Capot, console

MX Z 440 F

N 1	572 0771 83	Cab (Yellow)	Capot (jaune)	1
2	517 2781 00	Hood Reinforcement	Renfort de capot	1
3	572 0838 00	Air Deflector	Défecteur d'air	1
4	414 7633 00	Spring	Ressort	2
N 5	415 0939 00	Cab Retainer Cable	Câble de retenue	2
6	389 8043 00	Nut Push	Écrou de blocage	2
7	390 4096 00	Rivet (Black)	Rivet (noir)	5
8	732 6000 30	Taptite Screw	Vis autotaraudeuse	3
9	572 0521 01	Dash-Handle	Console-manette	1
10	228 7510 45	Elastic Flanged Stop Nut M5	Écrou élastique à épaulement M5	4
11	570 0271 00	Hood Latch	Loquet de capot	2
12	572 0527 02	Dash-Switch	Console-interrupteur	1
13	390 9062 00	Rivet-Flat Head 3/16	Rivet-tête plate 3/16	2
14	732 6012 10	Self Tapping Screw #8 x 3/8	Vis autotaraudeuse #8 x 3/8	4
15	414 2273 00	Clip	Pince	8
N 16-19	580 6613 00	Windshield Ass'y	Pare brise ass.	1
N 17	572 1018 00	Windshield Support	Support de pare-brise	1
18	732 6100 72	Push Nut	Écrou à pression	9
19	414 7959 00	Windshield Low	Pare brise bas	1
N 20	517 2659 03	Left Front Grill	Grille avant GA	1
N 21	517 2771 02	Left Upper Grill	Grille supérieure GA	1
22	517 2802 00	Side Grill	Grille latérale	2
23	228 7610 45	Elastic Flanged Nut M6	Écrou élastique à épaulement M6	4
24	517 2899 00	Lower Hinge	Charnière inférieure	2
25	517 2611 00	Upper Hinge	Charnière supérieure	2
26	222 0516 65	Hex. Screw M5 x 16	Vis hex. M5 x 16	6
27	415 0365 00	Seal	Anneau étanche	1
28	414 6324 00	Foam-Acoustic (74"x 34"x 1/2" Thk.) ..	Mousse Isolante (74"x 34"x 1/2" ép.) ..	@
	414 6319 00	Foam-Acoustic (74"x 34"x 1" Thk.)	Mousse Isolante (74"x 34"x 1" ép.)	@
29	415 0583 00	Ring	Bague	1
30	517 1243 00	Washer	Rondelle	12
31	517 2628 00	Bracket	Attache	2
32	414 4791 00	Clip	Pince	4
N 33	572 0762 11	Bottom Pan (Yellow)	Coque (jaune)	1
N 34	390 9102 00	Rivet (Yellow)	Rivet (jaune)	24
35	517 2654 00	Front Bumper	Pare-chocs avant	1
36	228 7610 45	Elastic Flanged Nut M6	Écrou élastique à épaulement M6	5
N 37	517 2966 00	Hinge Bracket	Attache charnière	1

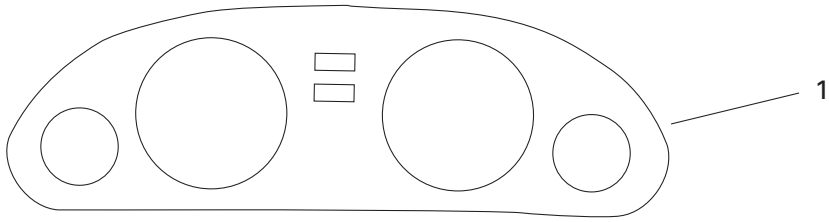




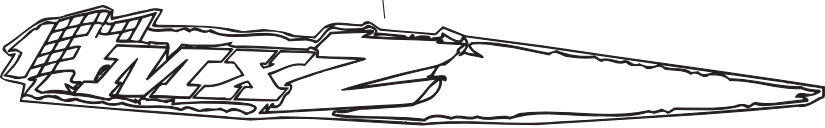
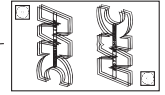
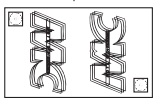
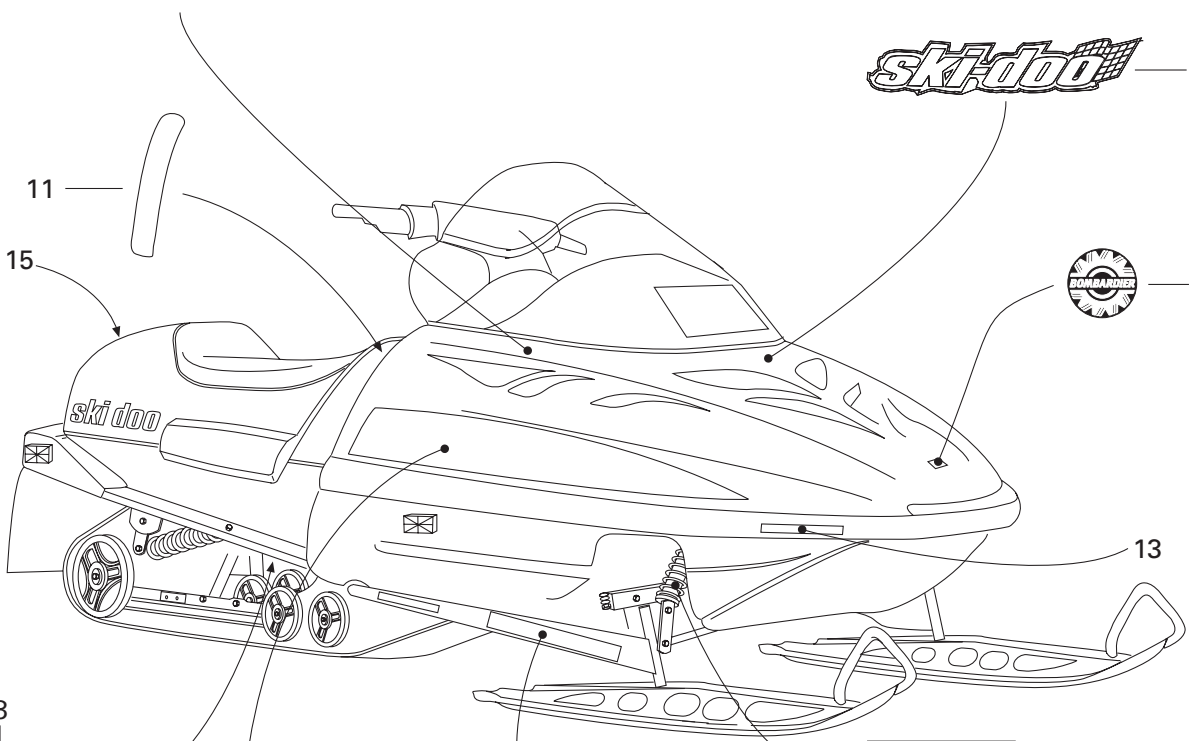
Cab, Console Capot, console

MX Z 440 F

N 38	570 0537 04	Pan Bottom Cap (Yellow)	Capuchon de coque (jaune)	1
39	222 0630 65	Hex. Screw M6 x 30	Vis hex. M6 x 30	4
40	224 1511 01	External Tooth Lock Washer 5 mm	Rondelle-frein à dents ext. 5 mm	2
41	224 0611 21	Washer	Rondelle	4
42	572 0721 00	Cap	Bouchon	2
43	517 2671 00	Side Bracket	Attache latérale	2
44	414 9491 13	Reflector Decal Kit (Yellow)	Ens. de décalque réflecteur (jaune)	1
	414 9491 11	Reflector Decal Kit (Red) (Eur.)	Ens. de décalque réflecteur (rouge)(Eur.) ...	1
45	414 5102 00	Reflector (amber)	Réflecteur (ambre)	2
N 46	517 2945 00	Front Support	Support avant	1
47	222 0640 65	Hex. Screw M6 x 40	Vis hex. M6 x 40	1
48	732 6000 02	Hex. Screw M6 x 16	Vis hex. M6 x 16	4
49	222 8510 65	Screw M5 x 10	Vis M5 x 10	2
50	414 9397 00	Dart (Yellow)	Dard (jaune)	1
N 51	517 2950 00	Support L.H.	Support GA	1
N	517 2951 00	Support R.H.	Support DR	1
52	224 0612 01	Washer	Rondelle	1
53	415 0773 00	Sealing Foam	Mousse étanche	1
54	365 9011 00	Hex Tapping Screw	Vis autotaraudeuse hex.	4
55	390 9068 00	Rivet	Rivet	2
56	414 9851 00	Center Foam	Mousse centrale	1
57	391 3016 00	Flat Washer	Rondelle plate	3
N 58	732 6012 92	Hex. Tapping Screw	Vis autotaraudeuse hex.	3
N 59	572 0978 00	Inlet Duct	Conduit d'entrée	1
60	228 5510 45	Elastic Stop Nut M5	Écrou d'arrêt élastique M5	2
61	414 8835 00	L.H. Lower Foam	Mousse inférieure GA	1
	415 0487 00	R.H. Lower Foam	Mousse inférieure DR	1
62	570 0238 00	Windshield Latch	Attache de pare-brise	6



ROTAX 440 — 5





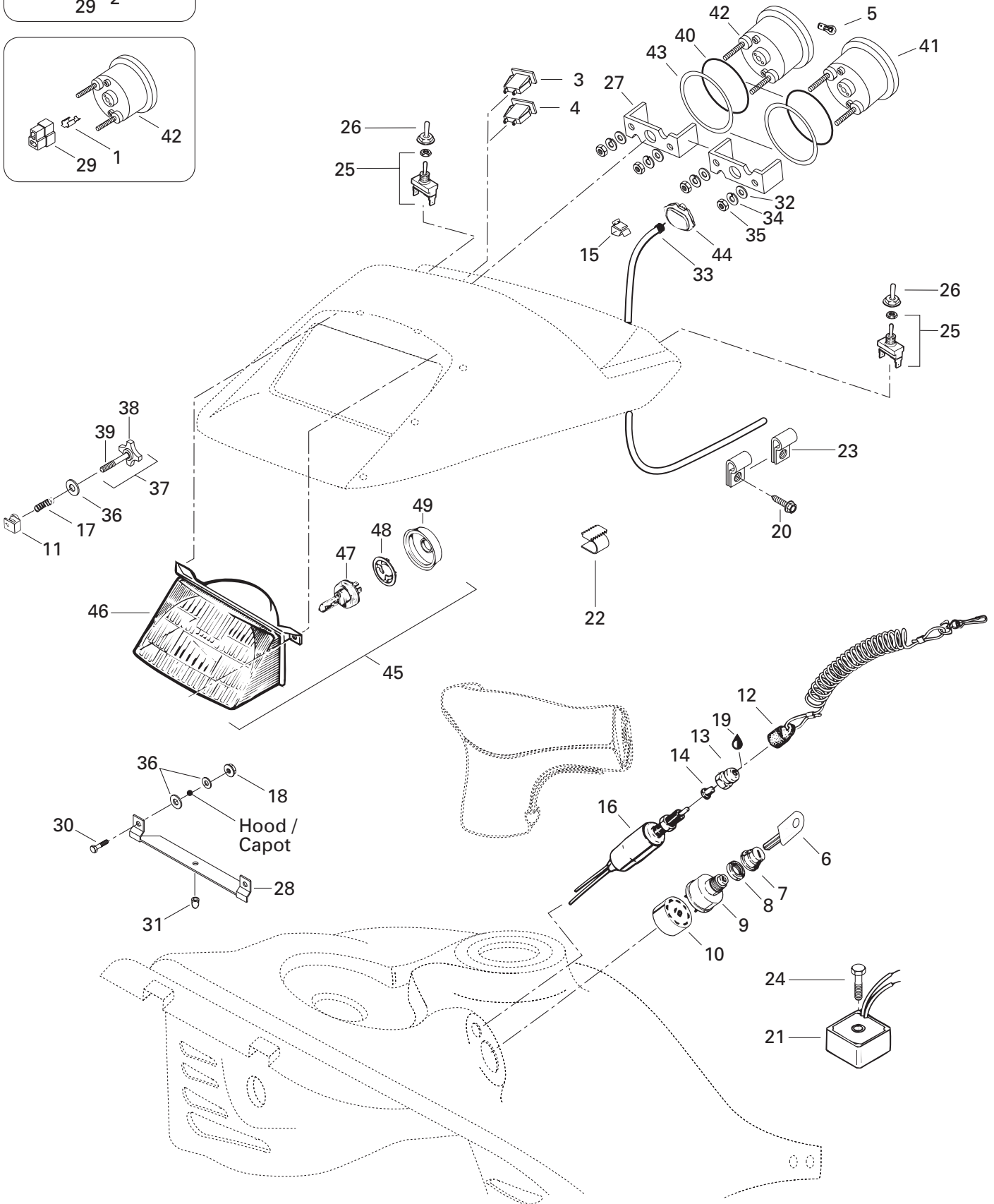
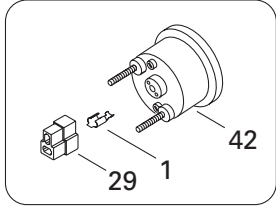
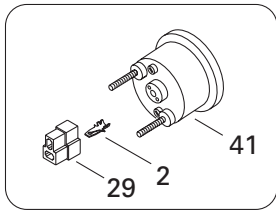
Decal Décalcomanie

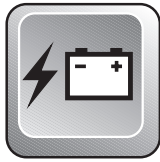
MX Z 440 F

N 1	418 0008 20	Dash Decal	Décalque du tableau de bord	1
2	414 9698 00	Instruction Decal	Décalque d'instruction	1
3	414 8984 00	Heat Thumb Decal	Décalque de pouce chauffant	1
N 4	415 1181 00	Hood Decal Kit (Not Shown).....	Ens. de décalques de capot (non-ill.)	1
		(Incl. 1, 2, 3, 5, 7, 10, 11, 12)	(Incl. 1, 2, 3, 5, 7, 10, 11, 12)	
N	415 1182 00	Hood Decal Kit (Not Shown) (Eur.) ..	Ens. de décalques de capot (non-ill.) (Eur.)	1
		(Incl. 1, 2, 3, 5, 7, 10, 11, 12)	(Incl. 1, 2, 3, 5, 7, 10, 11, 12)	
N 5	418 0001 43	«ROTAX 440» Decal	Décalque «ROTAX 440»	2
6	415 0378 00	BOMBARDIER Logo.....	Logo BOMBARDIER	1
N 7	418 0000 08	«Ski-Doo» Decal	Décalque «Ski-Doo»	1
N 8	418 0015 00	Shock Decal	Décalque d'amortisseur	3
N 9	415 1168 00	Arm Decal Kit	Ens. de décalques de bras	1
N 10	415 1167 00	Side Decal Kit	Ens. de décalques latéraux	1
11	414 9491 13	Reflector Decal Kit (Yellow)	Ens. de décalques réflecteurs (jaune).	1
	414 9491 11	Reflector Decal Kit (Red) (Eur.)	Ens. de décalques réflecteurs (rouge) (Eur.)	1
12	414 8985 00	Heating Grip Decal	Décalque de poignée chauffantes	1
13	418 0010 09	Reflector Decal (Yellow)	Décalque réflecteur (jaune).....	2
14	418 0022 00	«CE» Decal	Décalque «CE»	1
15	415 0379 00	Reflector (White) (Europe)	Réflecteur (blanc) (Europe)	1

All labels must be ordered and installed when replacing cab.

Tous les autocollants doivent être commandés et installés lorsqu'un capot est remplacé.

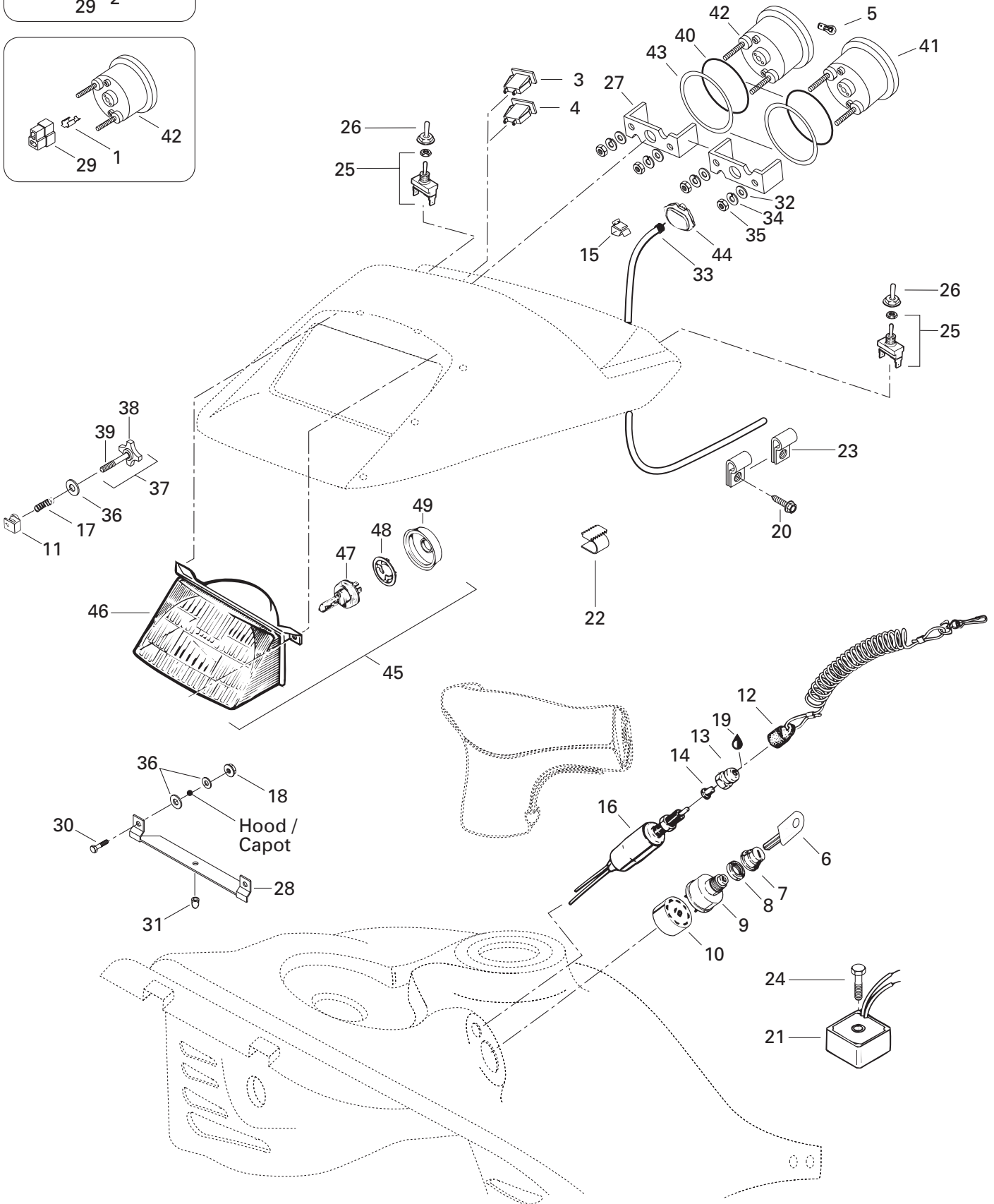
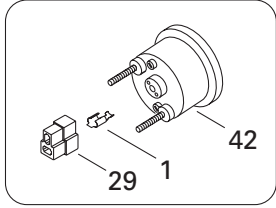
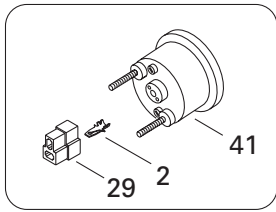


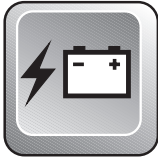


Electrical System Système électrique

MX Z 440 F

1	561 5034 00	Tab Connector (12 GA, 2 x 18 GA)	Raccord mâle (12 GA, 2 x 18 GA)	@
2	409 2061 00	Tab Connector (1 x 18 GA)	Raccord mâle (1 x 18 GA)	@
3	410 1095 00	Pilot Lamp (Oil Level)	Lampe témoin (niveau d'huile)	1
4	410 1096 00	Pilot Lamp (Headlamp)	Lampe témoin (feu de route)	1
5	410 5042 00	Instrumentation Bulb	Ampoule de cadran	@
6	414 9917 00	Blank Key (Plastic Pkg 5)	Clé vierge (pqt 5)	@
7	570 0137 00	Boot	Protecteur	1
N 8	410 1121 00	Face Nut	Écrou avant	1
9	410 1112 00	Ignition Switch	Interrupteur d'allumage	1
10	572 1507 00	Ignition Switch Block	Bloc d'interrupteur d'allumage	1
11	572 0786 00	Projector Nut	Écrou de phare	2
12	515 1515 00	Switch Cap Ass'y	Capuchon ass.	1
13	515 1459 00	Switch Nut	Écrou borgne	1
14	570 1511 00	Plunger Cap	Capuchon plongeur	1
15	414 2273 00	Clip	Pince	6
16	410 1067 00	Switch Brake	Interrupteur de frein	1
17	517 1686 00	Spring	Ressort	2
18	228 7510 45	Nut Hex. Elastic Flanged M5	Écrou élastique à épaulement M5	2
19	413 7017 00	Dielectric Grease, 3 oz.	Graisse diélectrique, 3 oz.	@
20	365 9011 00	Hex. Tapping Screw	Vis hex. autotaraudeuse	2
21	515 1638 00	Regulator Rectifier	Régulateur redresseur	1
22	409 2056 00	Clip	Clip	@
23	414 1760 00	Clip	Pince	2
24	732 6000 16	Taptite Hex. Screw M6 x 35	Vis hex. autotaraudeuse M6 x 35	1
25	410 1073 00	Switch (Heating Grip)	Interrupteur (poignée chauffante)	2
26	570 0139 00	Switch cover	Couvre interrupteur	2
27	414 8065 00	Case Holder	Support de boîtier	2
28	517 2185 00	Headlamp Support	Support de phare	1
29	409 2045 00	Male Connector	Connecteur mâle	@
30	222 0516 65	Hex. Screw M5 x 16	Vis hex. M5 x 16	2
31	410 6082 00	Rubber Stopper	Butée de caoutchouc	1
32	414 8068 00	Washer	Rondelle	4
33	414 7614 00	Speedometer Cable	Câble de l'indicateur de vitesse	1
34	414 8067 00	Lock Washer	Rondelle-frein	4
35	414 8069 00	Nut	Écrou	4
36	391 3021 00	Washer	Rondelle	6
N 37-39	415 1007 00	Adjustment Screw Ass'y	Vis d'ajustement ass.	2
N 38	572 1066 00	Handle	Manette	2



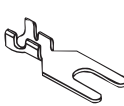

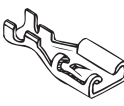

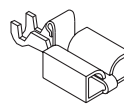
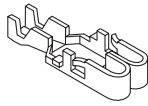
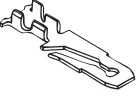
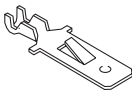
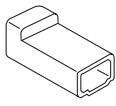
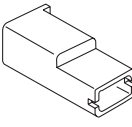
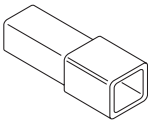
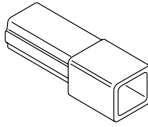
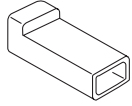
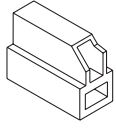
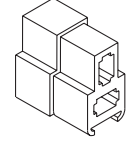
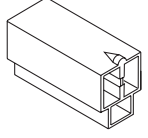
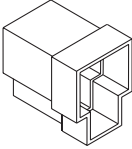
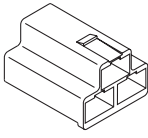
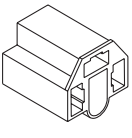
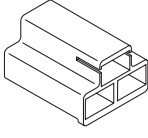
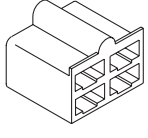
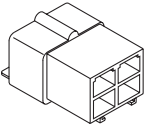
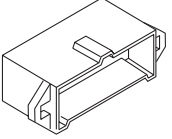
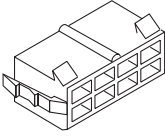
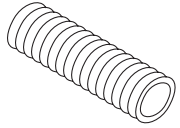
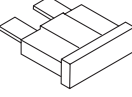
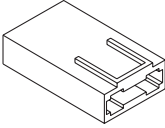
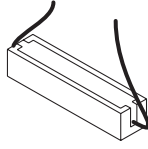


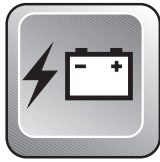


Electrical System Système électrique

MX Z 440 F



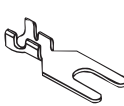
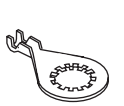
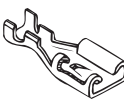

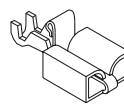
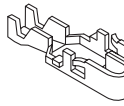
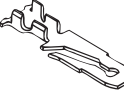
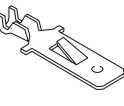
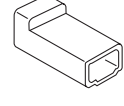
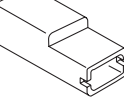
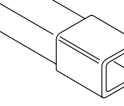
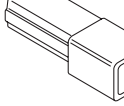
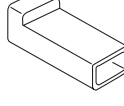
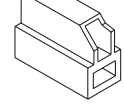
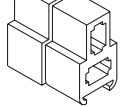
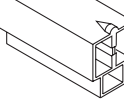
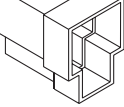
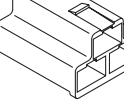
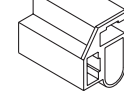
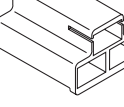
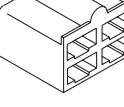
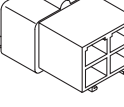
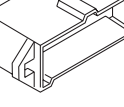

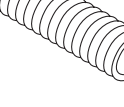
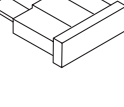
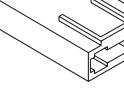

39	732 6030 04	Plastite Screw M4 x 40	Vis plastite M4 x 40	2
40	414 8071 00	O-Ring	Joint torique	2
N 41	415 0963 00	Speedometer (KMH)	Indicateur de vitesse (KMH).....	1
N	415 0964 00	Speedometer (MH).....	Indicateur de vitesse (MH).....	@
N 42	415 0965 00	Tachometer	Compte-tours	1
43	517 2585 00	Washer	Rondelle	2
44	572 0223 00	Drive Angle	Correcteur de vitesse	1
45-49	410 6091 00	Headlamp Ass'y	Phare ass.	1
46	410 6089 00	Halogen Headlamp	Phare Halogène	1
47	410 5037 00	Halogen Bulb 60/55 W	Ampoule halogène 60/55 W	1
48	410 6083 00	Bulb Holder	Porte-ampoule	1
49	410 6071 00	Protector Cap	Capuchon protecteur	1

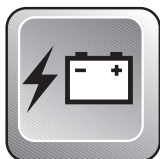
	1	2	3	4	5	6	7
A							
B							
C							
D							
E							
F							
G							
H							
J							
K							



Electrical Accessories Accessoires électrique

A1	409 0125 00	Ring Terminal (12/10 gauge-10 mm stud)	Cosse à anneau (calibre 12/10-goujon 10 mm)
A1	409 0126 00	Ring Terminal (12/10 gauge-.257" stud)	Cosse à anneau (calibre 12/10-goujon .257").....
A2	561 5027 00	Ring Terminal (16/14 gauge-5/16" stud)	Cosse à anneau (calibre 16/14-goujon 5/16")
A2	409 0032 00	Ring Terminal (16/14 gauge-1/4" stud)	Cosse à anneau (calibre 16/14-goujon 1/4")
A3	561 5030 00	Spade Terminal (16/14 gauge-8 mm stud)	Cosse ouverte (calibre 16/14-goujon 8 mm)
A4	409 0018 00	Ring Terminal (16/14 gauge-10 mm stud)	Cosse à anneau (calibre 16/14-goujon 10 mm)
B1	409 0103 00	Female Connector	Raccord femelle
B1	409 2053 00	Female Connector (18/16 gauge)	Raccord femelle (calibre 18/16)
B1	561 5031 00	Female Connector (Single 14 / Double 18/18 gauge)	Raccord femelle (calibre-simple 14 / double 18/18).....
B2	409 0114 00	Female Connector (3,13/2,03 mm)	Raccord femelle (3,13/2,03 mm)
B2	409 0115 00	Female Connector (2,40/2,03 mm)	Raccord femelle (2,40/2,03 mm)
B2	409 2051 00	Female Connector (18/16 gauge)	Raccord femelle (calibre 18/16)
B2	561 5032 00	Female Connector (Single 14 / Double 18/18 gauge)	Raccord femelle (calibre-simple 14 / double 18/18).....
B2	561 5038 00	Female Connector (16/14 gauge)	Raccord femelle (calibre 16/14)
B3	409 0101 00	Female Connector	Raccord femelle
B4	409 0036 00	Female Connector	Raccord femelle
C1	409 2061 00	Tab Connector (20/18 gauge)	Raccord mâle (calibre 20/18)
C1	561 5034 00	Tab Connector (18/16 gauge)	Raccord mâle (calibre 18/16)
C2	409 2010 00	Tab Connector	Raccord mâle
D1	409 2048 00	Female Connector Housing (single)	Logement de raccord femelle (simple)...
D2	409 0104 00	Female Connector Housing (single)	Logement de raccord femelle (simple)...
D3	409 2047 00	Tab Connector Housing (single).....	Logement de raccord mâle (simple)....
D4	409 2013 00	Tab Connector Housing (single).....	Logement de raccord mâle (simple)....
D5	409 2012 00	Female Connector Housing (single)	Logement de raccord femelle (simple)...
E1	409 2046 00	Female Connector Housing (double)...	Logement de raccord femelle (double) ..
E2	409 2045 00	Tab Connector Housing (double)	Logement de raccord mâle (double) ...
F1	409 2043 00	Female Connector Housing (triple)	Logement de raccord femelle (triple) ..
F2	409 2042 00	Tab Connector Housing (triple)	Logement de raccord mâle (triple)
F3	409 0085 00	Female Connector Housing (triple)	Logement de raccord femelle (triple) ..
F4	409 2027 00	Female Connector Housing (triple)	Logement de raccord femelle (triple) ..
F5	409 0086 00	Tab Connector Housing (triple)	Logement de raccord mâle (triple)

	1	2	3	4	5	6	7
A							
B							
C							
D							
E							
F							
G							
H							
J							
K							



Electrical Accessories Accessoires électrique

G1	409 2049 00	Female Connector Housing (4)	Logement de raccord femelle (4)
G2	409 2093 00	Tab Connector Housing (4)	Logement de raccord mâle (4)
H1	572 1515 00	Tab Connector Housing (8)	Logement de raccord mâle (8)
H2	572 1512 00	Female Connector Housing (8)	Logement de raccord femelle (8)
N J1	409 9017 00	Tubing	Gaine
N J1	409 9018 00	Tubing	Gaine
N J1	415 0799 00	Tubing	Gaine
N J1	410 1128 00	Tubing	Gaine
N J1	410 1129 00	Tubing	Gaine
J2	410 9172 00	Fuse 30 amp.	Fusible 30 amp.
J3	409 0040 00	Fuse Holder	Porte-fusibles
J4	410 9110 00	Resistance 30 ohms	Résistance 30 ohms



MX Z 440 F

MODELS/MODÈLES: 1264 / 1265 / 1266

Compass	415 0989 00	Boussole
Decorative lighting system (green)	861 7595 00	Système de lumière décorative (vert)
Decorative lighting system (yellow)	861 7596 00	Système de lumière décorative (jaune)
Electric starter	861 5042 00	Démarrreur électrique
Forward/reverse transmission	860 4232 00	Transmission marche arrière
High altitude kit	861 7625 00	Ensemble haute altitude
Hourmeter	861 7482 00	Compteur horaire
Mirror kit	861 7493 00	Ens. rétroviseurs
Reel lamp	415 0988 00	Lampe à bobine
Ski (steel) (wide)	505 0678 10	Ski en métal (large)
Ski liner (narrow) (black)	572 0958 00	Garniture de ski (étroite) (noire)
Ski liner (narrow) (red)	572 0959 00	Garniture de ski (étroite) (rouge)
Ski liner (narrow) (yellow)	572 1042 00	Garniture de ski (étroite) (jaune)
Ski sole Flex (plastic) (amethyst '98)	572 1051 00 ⁽¹⁾	Semelle de ski Flex (plastique) (améthyste)
Ski sole Flex (plastic) (black)	572 1011 00 ⁽¹⁾	Semelle de ski Flex (plastique) (noire)
Ski sole Flex (plastic) (blue '98)	572 1050 00 ⁽¹⁾	Semelle de ski Flex (plastique) (bleue)
Ski sole Flex (plastic) (red)	572 1052 00 ⁽¹⁾	Semelle de ski Flex (plastique) (rouge)
Ski sole Flex (plastic) (yellow '98)	572 1053 00 ⁽¹⁾	Semelle de ski Flex (plastique) (jaune)
Ski sole narrow (plastic) (amethyst '98)	572 1044 00 ⁽²⁾	Semelle de ski étroite (plastique) (améthyste)
Ski sole narrow (plastic) (black)	572 0904 00 ⁽²⁾	Semelle de ski étroite (plastique) (noire)
Ski sole narrow (plastic) (pink)	572 0905 00 ⁽²⁾	Semelle de ski étroite (plastique) (rose)
Ski sole narrow (plastic) (red)	572 0906 00 ⁽²⁾	Semelle de ski étroite (plastique) (rouge)
Ski sole narrow (plastic) (yellow '98)	572 1045 00 ⁽²⁾	Semelle de ski étroite (plastique) (jaune)
Ski sole wide (plastic) (amethyst '98)	572 1047 00 ⁽²⁾	Semelle de ski large (plastique) (améthyste)
Ski sole wide (plastic) (black)	572 0857 00 ⁽²⁾	Semelle de ski large (plastique) (noire)
Ski sole wide (plastic) (blue '98)	572 1046 00 ⁽²⁾	Semelle de ski large (plastique) (bleue)
Ski sole wide (plastic) (pink)	572 0896 00 ⁽²⁾	Semelle de ski large (plastique) (rose)
Ski sole wide (plastic) (red)	572 0897 00 ⁽²⁾	Semelle de ski large (plastique) (rouge)
Ski sole wide (plastic) (yellow '98)	572 1048 00 ⁽²⁾	Semelle de ski large (plastique) (jaune)
Skid plate (amethyst '98)	572 0785 06 ⁽³⁾	Plaque protectrice (améthyste)
Skid plate (black)	572 0785 00 ⁽³⁾	Plaque protectrice (noir)
Skid plate (blue '98)	572 0785 05 ⁽³⁾	Plaque protectrice (bleue)

Note: (1) Tongue type hitch required / Attelage type languette requis

Note: (2) Bridge & fasteners kit required (P/N 860 6006 00) / Ens. d'attaches requis (N/P 860 6006 00)

Note: (3) Skid plate fasteners kit required (P/N 861 7646 00) / Ens. d'attaches requis (N/P 861 7646 00)



Options
1998

D6



Numerical Index Index numérique

080 0371 00	Page:B6	224 7811 40		404 1037 00	Page:B4	409 2027 00	Page:D4
213 0000 03	Page:C6	Page:A7,B9,B11,C1,C5,C6,C8,C10		404 1042 00	Page:B4	409 2042 00	Page:B10,D4
216 3625 60	Page:C4	228 0010 45	Page:A5,A10	404 1058 00	Page:B4	409 2043 00	Page:D4
222 0025 65	Page:A10,B7	228 0200 45	Page:A10	404 1070 00	Page:B4	409 2045 00	Page:D2,D4
222 0035 65	Page:B10,C4	228 0610 45	Page:B9	404 1071 00	Page:B4	409 2046 00	Page:D4
222 0055 65	Page:C1	228 0810 45	Page:A7	404 1073 00	Page:B4	409 2047 00	Page:D4
222 0060 65	Page:A10,C1,C6	228 4670 45	Page:B8	404 1074 00	Page:B4	409 2048 00	Page:D4
222 0235 65	Page:C5,C6	228 5010 45	Page:A10,B6,C1,C4	404 1076 00	Page:B4	409 2049 00	Page:A8,D5
222 0250 75	Page:C1	228 5210 45	Page:B11,C1	404 1096 00	Page:B4	409 2051 00	Page:D4
222 0285 65	Page:B11	228 5510 45	Page:C5,C12	404 1098 00	Page:B4	409 2053 00	Page:D4
222 0516 65	Page:C10,C11,D2	228 5610 45	Page:A12,B1,B8,C4	404 1104 00	Page:B4	409 2056 00	Page:D2
222 0525 65	Page:C4	228 5810 45		404 1109 00	Page:B4	409 2061 00	Page:B10,D2,D4
222 0530 65	Page:C8	Page:A10,B9,B11,C1,C3,C6,C7		404 1120 00	Page:B5	409 2093 00	Page:D5
222 0540 65	Page:C5	228 7510 45	Page:C8,C10,C11,D2	404 1170 00	Page:B4	410 1067 00	Page:D2
222 0610 65	Page:B1	228 7610 45	Page:C7,C8,C10,C11	404 1194 00	Page:B4	410 1073 00	Page:D2
222 0616 65	Page:A5	228 7810 45	Page:B11,C4,C7	404 1213 00	Page:B4	410 1095 00	Page:D2
222 0620 65	Page:C4	228 9110 45	Page:B6	404 1221 00	Page:B4	410 1096 00	Page:D2
222 0630 65	Page:C12	278 0002 37	Page:A8	404 1252 00	Page:B4	410 1100 00	Page:B12
222 0635 65	Page:C10	293 5500 04	Page:A8	404 1274 00	Page:B4	410 1112 00	Page:D2
222 0640 65	Page:C10,C12	293 5500 14	Page:A10,B11,C2	404 1284 00	Page:B4	410 5037 00	Page:D3
222 0650 65	Page:C7	293 7500 01	Page:B11	404 1398 00	Page:B4	410 5040 00	Page:C8
222 0816 65	Page:A11	293 8000 39	Page:A6	404 1466 00	Page:A7,A12	410 5042 00	Page:D2
222 0820 65		365 9011 00		404 1468 00	Page:A12	410 6071 00	Page:D3
Page:A10,B11,C8,C10		Page:A10,B3,C8,C12,D2		404 1490 00	Page:B4	410 6082 00	Page:D2
222 0825 65	Page:A10,C4	365 9014 00	Page:A8	404 1524 00	Page:B4	410 6083 00	Page:D3
222 0830 65	Page:C5,C6	371 8013 00	Page:B6	404 1534 00	Page:B4	410 6089 00	Page:D3
222 0840 65	Page:C6,C7	371 9017 00	Page:B6,B7,C4	404 1548 00	Page:B4	410 6091 00	Page:D3
222 0855 65	Page:B11	371 9031 00	Page:B9	404 1566 00	Page:B5	410 9110 00	Page:D5
222 0860 65	Page:B9	371 9071 00	Page:C7	404 1589 00	Page:B4	410 9172 00	Page:D5
222 0880 65	Page:C4	371 9100 00	Page:B9	404 1592 00	Page:B4	412 1055 00	Page:B6
222 8510 65	Page:C8,C12	371 9104 00	Page:C1	405 4030 00	Page:B6	412 5001 00	Page:A9,C9
222 9035 65	Page:C7	389 8043 00	Page:C11	405 4044 00	Page:B6,B7,C3	413 7010 00	Page:A6,B9
222 9630 65	Page:A11	389 8128 00	Page:A10	405 4045 00	Page:C4	413 7017 00	Page:B3,D2
222 9640 66	Page:B8	390 4022 00	Page:B10,B12,C10	405 4046 00	Page:C5,C7	413 7027 00	Page:B7
222 9650 65	Page:B8	390 4023 00	Page:C1,C10	405 4061 00	Page:A11	413 7030 00	
222 9825 65	Page:C1	390 4024 00	Page:C10	405 4083 00	Page:B9	Page:A5,A6,A8,A12,B7,B10,C2	
222 9830 65	Page:A7	390 4049 00	Page:C2	408 2007 00	Page:C1,C3,C6,C7	413 7031 00	Page:B8,B9
222 9835 65	Page:B11	390 4096 00	Page:C11	408 8016 00	Page:B2	413 7061 00	
223 5630 65	Page:B9	390 9062 00	Page:C11	409 0018 00	Page:D4	Page:B6,B12,C1,C3,C5,C6,C7	
224 0012 11		390 9068 00	Page:C12	409 0032 00	Page:D4	413 7070 00	Page:A6,A12
Page:A10,B6,C5,C6,C7		390 9080 00	Page:C8	409 0036 00	Page:D4	413 7071 00	Page:A5
224 0212 51	Page:C4,C6	391 3016 00	Page:C4,C12	409 0040 00	Page:D5	413 7074 00	
224 0611 21	Page:C12	391 3017 00	Page:C5	409 0085 00	Page:B2,D4	Page:A10,B7,B12,C5,C6,C10	
224 0611 51	Page:B8,C10	391 3021 00	Page:D2	409 0086 00	Page:D4	413 7105 00	Page:B1
224 0612 01	Page:C12	394 1033 00	Page:B3	409 0101 00	Page:D4	413 7107 00	Page:B1
224 0802 51	Page:C1	399 9100 00	Page:B9	409 0103 00	Page:D4	413 7110 00	Page:B1
224 0811 71		403 8010 00	Page:B3	409 0104 00	Page:D4	413 8029 00	Page:B1
Page:A10,B9,C5,C6,C7,C8		404 1016 00	Page:B4	409 0114 00	Page:D4	413 8030 00	Page:B1
224 0812 01	Page:B9,C7	404 1017 00	Page:B4	409 0115 00	Page:D4	413 8031 00	Page:B1
224 1511 01	Page:C8,C12	404 1020 00	Page:B4	409 0125 00	Page:D4	413 8033 00	Page:B7
224 7011 88	Page:A10,B6,C4,C7	404 1027 00	Page:B4	409 0126 00	Page:D4	414 1152 00	Page:B10,B11
224 7212 18	Page:C4,C6	404 1030 00	Page:B4	409 2010 00	Page:D4	414 1615 00	Page:B2
224 7611 10	Page:B1	404 1032 00	Page:B4	409 2012 00	Page:D4	414 1760 00	Page:A5,D2
		404 1033 00	Page:B4	409 2013 00	Page:D4	414 2273 00	Page:B2,C11,D2



Numerical Index Index numérique

414 2745 00	Page:B2	414 8594 00	Page:C10	415 0583 00	Page:C11	420 8411 49	Page:A5
414 3623 00	Page:B6	414 8657 00	Page:B2	415 0606 00	Page:B8	420 8412 01	Page:A5
414 3793 00	Page:B2	414 8826 00	Page:C3	415 0701 00	Page:C6	420 8414 95	Page:A11
414 4138 00	Page:A12	414 8828 00	Page:B6	415 0744 00	Page:B2	420 8415 20	Page:A8
414 4152 00	Page:B1,B2	414 8831 00	Page:B2	415 0753 00	Page:B10	420 8415 66	Page:A5
414 4207 00	Page:B1,B3	414 8835 00	Page:C12	415 0773 00	Page:C12	420 8415 91	Page:A7
414 4387 00	Page:B3	414 8884 00	Page:C4	417 0009 00	Page:B7	420 8418 31	Page:A5
414 4389 00	Page:B3	414 8913 00	Page:C8	417 0035 02	Page:B8	420 8419 70	Page:A12
414 4390 00	Page:B3	414 8937 00	Page:A10	417 0038 01	Page:B8	420 8422 08	Page:A7
414 4408 00	Page:B3,B10	414 8949 00	Page:C6	417 0039 00	Page:B8	420 8422 30	Page:A6
414 4544 00	Page:B1	414 8984 00	Page:D1	417 0040 00	Page:B8	420 8423 90	Page:A11
414 4732 00	Page:B3,B10	414 8985 00	Page:D1	417 0042 01	Page:B8	420 8453 00	Page:A9
414 4791 00	Page:C11	414 9180 00	Page:B9	417 0043 02	Page:B8	420 8453 10	Page:A8
414 4844 00	Page:B6	414 9205 00	Page:B10	417 0043 05	Page:B8	420 8501 05	Page:A7
414 4916 00	Page:B11	414 9206 00	Page:B10	417 0045 01	Page:B8	420 8501 14	Page:A7
414 5058 00	Page:B9	414 9397 00	Page:C12	417 0047 00	Page:B8	420 8520 70	Page:A9
414 5101 00	Page:C8	414 9403 00	Page:B1	417 0048 00	Page:B8	420 8523 01	Page:A9
414 5102 00	Page:C9,C12	414 9418 00	Page:B10	417 0050 00	Page:B8	420 8524 12	Page:A8
414 5136 00	Page:C8	414 9435 00	Page:C7	417 0055 00	Page:B8	420 8524 80	Page:A9
414 5137 00	Page:C8	414 9436 00	Page:C7	417 0056 00	Page:B8	420 8538 40	Page:A12
414 5164 00	Page:C8	414 9491 11	Page:C12,D1	417 0057 00	Page:B8	420 8609 40	Page:A11
414 5185 00	Page:B2	414 9491 13	Page:C12,D1	417 0058 00	Page:B8	420 8662 92	Page:A11
414 5306 00	Page:C1	414 9611 00	Page:A8	417 0061 00	Page:B8	420 8674 08	Page:A7
414 5313 00	Page:B6	414 9670 00	Page:B3	417 1138 00	Page:B8	420 8790 61	Page:A9
414 5327 00	Page:B3	414 9694 00	Page:B6	418 0010 09	Page:D1	420 8862 55	Page:A8
414 5365 00	Page:B1	414 9698 00	Page:D1	418 0017 06	Page:B10	420 8866 05	Page:A8
414 5548 00	Page:B3	414 9726 00	Page:B3	418 0022 00	Page:D1	420 8872 47	Page:A6
414 5756 00	Page:B6	414 9757 00	Page:C6	420 2279 35	Page:A11	420 8874 80	Page:A6
414 5813 00	Page:B9	414 9758 00	Page:C6,C7	420 2405 80	Page:A11	420 8874 81	Page:A6
414 6127 00	Page:B3	414 9772 00	Page:B3	420 2418 16	Page:A5	420 8874 82	Page:A6
414 6308 00	Page:A11	414 9851 00	Page:C12	420 2440 73	Page:A12	420 8877 81	Page:A5
414 6319 00	Page:C11	414 9897 00	Page:B10	420 2445 85	Page:A11	420 9101 60	Page:A12
414 6324 00	Page:C11	414 9898 00	Page:B10	420 2453 70	Page:B8,B9	420 9158 45	Page:A6
414 6443 00	Page:B2	414 9899 00	Page:B10	420 2460 15	Page:A11	420 9158 46	Page:A6
414 6818 00	Page:B1	414 9906 00	Page:B10	420 2460 55	Page:A6	420 9158 47	Page:A6
414 6819 00	Page:B1	414 9907 00	Page:B10	420 2501 65	Page:A6,A7	420 9159 60	Page:A6
414 6895 00	Page:B8	414 9917 00	Page:D2	420 2503 11	Page:A7	420 9159 61	Page:A6
414 7280 00	Page:C8	415 0112 00	Page:B9	420 8107 62	Page:A11	420 9159 62	Page:A6
414 7464 00	Page:A10	415 0255 00	Page:B10	420 8107 76	Page:A11	420 9161 36	Page:A6
414 7533 00	Page:B2	415 0289 00	Page:B10	420 8107 90	Page:A11	420 9199 79	Page:A6
414 7535 00	Page:B2	415 0298 00	Page:B10	420 8182 03	Page:A6	420 9233 48	Page:A7
414 7614 00	Page:D2	415 0299 00	Page:B10	420 8270 80	Page:A11	420 9233 58	Page:A7
414 7633 00	Page:C11	415 0300 00	Page:B10	420 8270 82	Page:A11	420 9233 75	Page:A7
414 7680 00	Page:B11	415 0345 00	Page:B10	420 8276 50	Page:A11	420 9261 80	Page:A11
414 7681 00	Page:B11	415 0347 00	Page:B10	420 8278 00	Page:A8	420 9275 71	Page:A8
414 7959 00	Page:C11	415 0365 00	Page:C11	420 8278 17	Page:A11	420 9279 45	Page:A12
414 8065 00	Page:D2	415 0376 00	Page:B2	420 8318 66	Page:A7	420 9299 72	Page:A6
414 8067 00	Page:D2	415 0378 00	Page:D1	420 8319 50	Page:A6,A7	420 9313 80	Page:A7
414 8068 00	Page:D2	415 0379 00	Page:D1	420 8322 31	Page:A6	420 9359 30	Page:A12
414 8069 00	Page:D2	415 0380 00	Page:B11	420 8322 39	Page:A6	420 9359 70	Page:A12
414 8071 00	Page:D3	415 0407 00	Page:B12	420 8322 60	Page:A12	420 9379 40	Page:A11
414 8141 00	Page:B2	415 0411 00	Page:B11	420 8323 25	Page:A6	420 9389 85	Page:A9
414 8208 00	Page:B9	415 0487 00	Page:C12	420 8400 10	Page:A5	420 9391 15	Page:A9
414 8340 00	Page:B2	415 0536 00	Page:B10	420 8405 15	Page:A8	420 9408 80	Page:A8



Numerical Index

Index numérique

420 9412 50	Page:A11	503 1553 00	Page:C4	514 0441 00	Page:A10	518 3188 45	Page:C10
420 9419 25	Page:A8,A12	503 1555 00	Page:C4	514 0464 00	Page:A10	529 0079 00	Page:B8
420 9422 85	Page:A11	503 1590 00	Page:C6	514 0493 00	Page:A10	529 0147 00	Page:C9
420 9455 30	Page:A12	503 1624 00	Page:C4	515 1459 00	Page:D2	529 0148 00	Page:C9
420 9457 35	Page:A6,A7	503 1651 00	Page:C2,C6	515 1515 00	Page:D2	529 0149 00	Page:C9
420 9457 50	Page:A8	503 1674 00	Page:C6	515 1631 00	Page:B10	529 0173 00	Page:C9
420 9457 51	Page:A5,A11	503 1675 00	Page:C4,C6	515 1638 00	Page:D2	529 0192 00	Page:C9
420 9457 52	Page:A5,A7,A11	503 1690 00	Page:C1,C6	517 0417 00	Page:C7	529 0193 00	Page:C9
420 9457 53	Page:A5	503 1692 00	Page:C7	517 0787 00	Page:B9,C6	529 0194 00	Page:C9
420 9457 56	Page:A11	503 1748 00	Page:C4,C6	517 1243 00	Page:B12,C11	529 0195 00	Page:C9
420 9457 59	Page:A6	503 1754 00	Page:C5,C6	517 1262 00	Page:B11	529 0279 00	Page:C9
420 9457 70	Page:A9	503 1758 00	Page:B11	517 1686 00	Page:D2	529 0307 00	Page:C9
420 9458 80	Page:A11	504 0709 00	Page:B6	517 1821 00	Page:B2	561 5027 00	Page:D4
420 9533 10	Page:A5	504 0737 00	Page:B6	517 2185 00	Page:D2	561 5030 00	Page:D4
420 9560 10	Page:A12	504 0747 00	Page:B6	517 2259 00	Page:C8	561 5031 00	Page:D4
420 9602 88	Page:A5	504 0802 00	Page:B6	517 2412 00	Page:B12	561 5032 00	Page:B2,D4
420 9607 28	Page:A12	504 0803 00	Page:B6	517 2413 00	Page:B12	561 5034 00	Page:B3,D2,D4
420 9607 29	Page:A12	504 0810 00	Page:B6	517 2436 00	Page:C3	561 5038 00	Page:D4
420 9607 50	Page:A12	504 0829 00	Page:B7	517 2442 00	Page:A10	570 0137 00	Page:D2
420 9608 65	Page:A11	504 0838 00	Page:B6	517 2492 00	Page:B2	570 0139 00	Page:D2
420 9657 62	Page:A8	504 0871 00	Page:B6	517 2548 00	Page:C1	570 0230 00	Page:B1
420 9756 95	Page:A11	504 0934 00	Page:B6	517 2549 00	Page:C2	570 0238 00	Page:C12
420 9784 37	Page:A7	504 0940 00	Page:B9	517 2585 00	Page:D3	570 0248 00	Page:B12
420 9942 20	Page:A7	504 1082 00	Page:B9,C4	517 2611 00	Page:C11	570 0249 00	Page:B12
420 9963 34	Page:A6	504 1409 00	Page:B9	517 2628 00	Page:C11	570 0251 00	Page:A10
420 9968 20	Page:A8	504 1416 00	Page:B9	517 2654 00	Page:C11	570 0271 00	Page:C11
500 0033 00	Page:C3	504 1418 00	Page:B9	517 2671 00	Page:C12	570 0388 00	Page:C6
500 0034 00	Page:C3	504 1419 00	Page:B9	517 2718 00	Page:A10	570 0390 00	Page:A10
501 0174 00	Page:C3	504 1432 00	Page:B9	517 2761 00	Page:C10	570 0436 00	Page:B2
501 0175 00	Page:C3	504 1464 00	Page:B6	517 2781 00	Page:C11	570 0455 00	Page:B2
501 0178 00	Page:C3	504 2607 00	Page:B9	517 2802 00	Page:C11	570 0487 00	Page:A10
501 0221 00	Page:B6	505 0666 10	Page:C1	517 2809 00	Page:C6	570 0535 00	Page:C1
501 0222 00	Page:C3	505 0667 20	Page:C1	517 2838 00	Page:B10	570 0622 00	Page:C1
501 0223 00	Page:B9	506 0554 00	Page:B11	517 2847 00	Page:B1	570 0630 00	Page:C4
501 0250 00	Page:B9	506 0606 00	Page:B11	517 2854 00	Page:B10	570 1277 00	Page:A10
501 0251 00	Page:C3	506 0809 00	Page:C1	517 2859 00	Page:B2	570 1351 00	Page:B2
501 0262 00	Page:B6	506 0812 00	Page:C1	517 2899 00	Page:C11	570 1511 00	Page:D2
503 1406 00	Page:C1,C6	506 1108 00	Page:B11	518 2021 00	Page:C10	570 2099 00	Page:C3
503 1416 00	Page:C6	506 1158 00	Page:C1	518 2075 00	Page:B10,C10	572 0101 00	Page:C3
503 1443 00	Page:C7	506 1173 00	Page:C2	518 3047 41	Page:C10	572 0223 00	Page:D3
503 1449 00	Page:C7	506 1214 00	Page:B11	518 3047 47	Page:C10	572 0308 00	Page:C7
503 1467 00	Page:C1	506 1259 00	Page:B11	518 3047 48	Page:C10	572 0309 00	Page:C7
503 1510 00	Page:C4	506 1273 00	Page:C2	518 3067 00	Page:C1	572 0363 10	Page:C9
503 1512 00	Page:C7	506 1279 00	Page:B11	518 3087 29	Page:C10	572 0365 00	Page:B11
503 1514 00	Page:C7	506 1302 00	Page:B11	518 3087 30	Page:C10	572 0435 00	Page:C5
503 1516 00	Page:C6	506 1338 00	Page:B11	518 3087 31	Page:C10	572 0446 00	Page:B3
503 1527 00	Page:C7	506 1364 00	Page:B11	518 3092 00	Page:C10	572 0478 00	Page:C7
503 1528 00	Page:C4	507 0213 00	Page:B9	518 3104 00	Page:C10	572 0483 00	Page:C4
503 1531 00	Page:C4	507 0299 00	Page:B10	518 3129 10	Page:C10	572 0521 01	Page:C11
503 1536 00	Page:C5	512 0509 00	Page:A10	518 3140 00	Page:C8	572 0527 02	Page:C11
503 1540 00	Page:C4	512 0522 00	Page:A10	518 3142 00	Page:B10	572 0566 00	Page:C7
503 1542 00	Page:C7	512 0545 00	Page:A10	518 3153 00	Page:C10	572 0617 00	Page:B11
503 1547 03	Page:C7	512 0567 00	Page:A10	518 3167 13	Page:C10	572 0644 00	Page:B11
503 1548 00	Page:C4	514 0340 00	Page:A10	518 3167 14	Page:C10	572 0645 00	Page:B11



Numerical Index Index numérique

572 0671 00 Page:B11
572 0698 00 Page:C1
572 0699 00 Page:C1
572 0710 00 Page:B1
572 0721 00 Page:C12
572 0724 00 Page:B12
572 0754 00 Page:C4
572 0776 00 Page:C2
572 0779 00 Page:B3
572 0786 00 Page:D2
572 0795 00 Page:B10
572 0819 00 Page:B12
572 0837 00 Page:A10
572 0838 00 Page:C11
572 0841 00 Page:B12
572 0844 00 Page:A9
572 0848 00 Page:C5
572 0859 00 Page:B3
572 0867 00 Page:B3
572 0913 00 Page:C1
572 0916 00 Page:B1
572 0927 00 Page:B6
572 0931 00 Page:B2
572 0943 00 Page:C7
572 0958 00 Page:C2
572 0959 00 Page:C2
572 0960 00 Page:C2
572 1507 00 Page:D2
572 1512 00 Page:D5
572 1515 00 Page:D5
580 6420 00 Page:C8
580 6421 00 Page:C8
580 6508 00 Page:C1
581 1017 00 Page:B7,C3
732 4010 30 Page:B8
732 6000 02 Page:C12
732 6000 04 Page:B6
732 6000 05 Page:B2
732 6000 16 Page:D2
732 6000 22 Page:B9
732 6000 30 Page:C11
732 6010 02 Page:C5
732 6010 17 Page:C4
732 6011 11 Page:B6
732 6011 13 Page:C1
732 6011 32 Page:B7
732 6011 44 Page:B7
732 6011 56 Page:B9
732 6011 76 Page:C1
732 6011 97 Page:C7
732 6011 98 Page:C7
732 6012 10 Page:C11
732 6012 49 Page:B8
732 6012 53 Page:C8
732 6012 75 Page:B6
732 6030 04 Page:D3
732 6100 10 Page:B11
732 6100 11 Page:B11
732 6100 42 Page:B11
732 6100 72 Page:C8,C11
732 8040 09 Page:B8
732 9000 20 Page:B6
732 9000 26 Page:B8
732 9580 01 Page:B8
748 0010 01 Page:B11
860 4230 00 Page:B9



Numerical Index Index numérique

New Parts for 1998

Nouvelles pièces pour 1998

N 390 9102 00	Page:B12,C11	N 420 9804 86	Page:A8	N 861 7625 00	Page:B5,B8
N 400 4091 00	Page:A10	N 420 9804 96	Page:A11		
N 403 1353 00	Page:B2,B4	N 420 9805 23	Page:A11		
N 403 1354 00	Page:B2,B4	N 503 1746 00	Page:C4		
N 404 1608 00	Page:B4	N 503 1755 00	Page:C4		
N 404 1610 00	Page:B4	N 503 1831 00	Page:C4		
N 404 1611 00	Page:B4	N 503 1833 00	Page:C4		
N 408 8038 00	Page:B3	N 504 1493 00	Page:B9		
N 409 9017 00	Page:D5	N 504 1501 02	Page:B6		
N 409 9018 00	Page:D5	N 506 1441 10	Page:C1		
N 410 1121 00	Page:D2	N 506 1442 10	Page:C1		
N 410 1126 00	Page:A8	N 506 1445 00	Page:C1		
N 410 1127 00	Page:A8	N 506 1448 00	Page:B11		
N 410 1128 00	Page:A8,D5	N 506 1449 00	Page:B11		
N 410 1129 00	Page:A8,D5	N 506 1451 00	Page:C2		
N 415 0182 00	Page:B3	N 507 0314 00	Page:B9,B10		
N 415 0759 00	Page:C1	N 512 0576 00	Page:A10		
N 415 0798 00	Page:B2	N 512 0577 00	Page:A10		
N 415 0799 00	Page:B2,D5	N 515 1721 00	Page:A8		
N 415 0801 00	Page:B2	N 517 2659 03	Page:C11		
N 415 0802 00	Page:B2	N 517 2771 02	Page:C11		
N 415 0804 00	Page:A8	N 517 2945 00	Page:C12		
N 415 0807 00	Page:B1	N 517 2950 00	Page:C12		
N 415 0919 03	Page:C8	N 517 2951 00	Page:C12		
N 415 0939 00	Page:C11	N 517 2966 00	Page:C11		
N 415 0945 00	Page:C1	N 517 2979 00	Page:C8		
N 415 0963 00	Page:D3	N 518 3167 72	Page:C10		
N 415 0964 00	Page:D3	N 518 3167 73	Page:C10		
N 415 0965 00	Page:D3	N 518 3175 41	Page:C10		
N 415 0995 00	Page:B10	N 518 3175 60	Page:C10		
N 415 1007 00	Page:D2	N 518 3187 46	Page:C10		
N 415 1060 00	Page:B2	N 518 3189 33	Page:C10		
N 415 1167 00	Page:D1	N 518 3189 34	Page:C10		
N 415 1168 00	Page:D1	N 518 3205 04	Page:C10		
N 415 1175 00	Page:B10	N 518 3205 05	Page:C10		
N 415 1181 00	Page:D1	N 560 1032 00	Page:C4		
N 415 1182 00	Page:D1	N 570 0537 04	Page:C12		
N 417 0043 09	Page:B8	N 570 0666 22	Page:C4		
N 417 0052 91	Page:B8	N 570 0666 32	Page:C5		
N 417 0100 00	Page:B8	N 570 0667 32	Page:C4		
N 417 2219 00	Page:B8	N 570 0668 00	Page:B2		
N 418 0000 08	Page:D1	N 570 2113 00	Page:C3		
N 418 0001 43	Page:D1	N 572 0762 11	Page:C11		
N 418 0008 20	Page:D1	N 572 0771 83	Page:C11		
N 418 0015 00	Page:D1	N 572 0978 00	Page:C12		
N 420 8109 52	Page:A9	N 572 0994 00	Page:B3		
N 420 8109 99	Page:A9	N 572 1015 00	Page:C8		
N 420 8522 91	Page:A9	N 572 1018 00	Page:C11		
N 420 8876 94	Page:A9	N 572 1063 02	Page:C8		
N 420 8876 95	Page:A9	N 572 1066 00	Page:D2		
N 420 8879 93	Page:A12	N 580 6613 00	Page:C11		
N 420 9122 04	Page:A11	N 580 6671 05	Page:B2		
		N 732 6012 92	Page:C12		
		N 732 9000 47	Page:A10		

®* Trademarks of Bombardier Inc.
© 1997 Bombardier Inc. All rights reserved
Litho'd in Canada

®* Marques de commerce de Bombardier Inc.
© 1997 Bombardier Inc. Tous droits réservés
Lithographié au Canada

