

# ski-doo®

## 1998



Catalogue de Pièces  
Parts Catalog


FORMULA  
SL

4 8 0 1 4 4 8 0 0

# PARTS CATALOG CATALOGUE DE PIÈCES

## 1998


# FORMULA SL

 **WARNING :** For user safety, Rotax engines designed for snowmobiles must not be used to power products other than Ski-Doo snowmobiles.

Bombardier Inc. and its subsidiaries denies any responsibility for any usage other than the one prescribed.

Dealers that do not follow this practice may be financially liable should injury occur.

Bombardier Inc. reserves the right at any time to discontinue or change specifications, designs, features, models or equipment without incurring obligation.

 **AVERTISSEMENT :** Pour la sécurité des utilisateurs, les moteurs Rotax conçus pour les motoneiges ne doivent pas être utilisés pour des fins autres que de faire fonctionner les motoneiges Ski-Doo.

Bombardier Inc. et ses filiales se dégage de toute responsabilité pouvant découler des utilisations autres que celle prescrite.

Les concessionnaires qui ne se conforment pas à cet avis peuvent être tenus responsables financièrement advenant des blessures.

Bombardier Inc. se réserve le droit d'effectuer des changements dans le dessin et les caractéristiques de ses véhicules et / ou d'y effectuer des apports ou des améliorations, cela sans s'engager d'aucune façon à effectuer lesdites opérations sur les véhicules déjà fabriqués.

# PARTS CATALOG

The illustrations figuring in this parts catalog show typical construction of the different assemblies and, in all cases, may not reproduce the full detail or exact shape of the parts shown. However, they represent parts which have the same or similar function.

## SYMBOLS USED IN THIS CATALOG

- @ - In «Quantity» column means «Use as Required».
- Opt - In «Quantity» column means «Optional».
- N** - In «Numerical» column means «New Parts».
- A **bold** description indicates that several parts are included in this item.

Ski-Doo Model  
Modèle Ski-Doo

Vehicle Codification  
Code du véhicule  
Can/U.S./Europe

Rotax Engine Type  
Type de moteur Rotax

Mikuni Carburetor (s)  
Carburateur (s) Mikuni  
PTO / MAG

**FORMULA SL**

**1224 / 1225 / N/A**

**«503» (400 5095 00)**

**403 1357 00 / 403 1358 00**



## CATALOGUE DE PIÈCES

Les illustrations contenues dans ce catalogue indiquent la disposition des pièces les unes par rapport aux autres. Il est donc possible qu'elles ne rendent pas compte de la forme exacte de ces pièces ainsi que de leurs détails de fabrication. Ces illustrations ont pour but d'identifier des pièces qui remplissent la même fonction ou une fonction identique.

## SYMBOLES UTILISÉS DANS CE CATALOGUE

- @ - Dans la colonne «Quantité» signifie «Au besoin».
- Opt - Dans la colonne «Quantité» signifie «En option».
- N** - Dans la colonne «Numérique» signifie «Nouvelle pièce».
- Une description en caractère **gras** signifie qu'il y a plus d'une pièce dans cet item.

# TABLE OF CONTENTS



## Engine and Components A5 ⇨ A10

- Crankcase «503» (A5)
- Crankshaft, Pistons «503» (A6)
- Cylinder, Exhaust Manifold «503»(A7)
- Magneto «503» (A8)
- Rewind Starter «503» (A9)
- Engine Support and Muffler «503» (A10)



## Cooling System A11

- Fan, Fan Housing, Cowl «503» (A11)



## Oil Injection System A12, B1

- Oil Pump Mounting Flange (A12)
- Oil Pump (A12)
- Oil Tank, Oil Tank Support (B1)
- Oil Lines, Oil Filter (B1)



## Fuel System B2 ⇨ B5

- Fuel Tank (B2, B3)
- Fuel Lines, Filters (B2, B3)
- Air Silencer (B2, B3)
- Fuel Pump (B2, B3)
- Throttle Handle, Kill Switch (B2, B3)
- Carburetors (B4, B5)



## Chaincase B6, B7

- Chaincase (B6, B7)



## Pulleys B8, B9

- Drive Pulley, Belt (B8)
- Driven Pulley (B9)
- Countershaft, Brake Disk (B9)



## Brake and Belt Guard B10

- Brake Handle and Cables (B10)
- Brake Housing and Pads (B10)
- Belt Guard (B10)



## Steering and Front Suspension B11 ⇨ C2

- Steering System (B11, B12)
- Front Suspension and Ski System (C1, C2)



## Track and Rear Suspension C3 ⇨ C7

- Drive Axle, Track and Sprockets (C3)
- Speedometer Cable Protector (C3)
- Rear Suspension System (C4, C5)
- Front Arm (RR Susp) (C6)
- Rear Arm (RR Susp) (C7)



## Frame and Body C8 ⇨ C12

- Seat and Taillamp Housing (C8)
- Rear Bumper, Mouldings (C8)
- Snow Guard and Seat Buckle (C8)
- Front Member and Tunnel (C9)
- Bottom Pan, Front Bumpers (C10, C11)
- Cab and Windshield (C10, C11)
- Air Deflectors (C10, C11)
- Cab Hinges and Latches (C10, C11)
- Dash (C10, C11)
- Decals (C12)



## Electrical System D1 ⇨ D5

- Pilot Lamps (D1, D2)
- Ignition Switch (D1, D2)
- Brake Switch (D1, D2)
- Regulator (D1, D2)
- Speedometer, Tachometer (D1, D2)
- Headlamp Ass'y and Brackets (D1, D2)
- Electrical Accessories (D3 ⇨ D5)



## Options, Numerical Index D6 ⇨ D8

- Options (D6, D7)
- Numerical Index (D7, D8)

# TABLE DES MATIÈRES



## Moteur et composants A5 ⇨ A10

- Carter «503» (A5)
- Vilbrequin, pistons «503» (A6)
- Cylindre, collecteur d'échappement «503» (A7)
- Magnéto «503» (A8)
- Démarreur à rappel «503» (A9)
- Support moteur et silencieux «503» (A10)



## Système de refroidissement A11

- Ventilateur «503» (A11)
- Logement de ventilateur «503» (A11)
- Déflecteur de chaleur «503» (A11)



## Système d'injection d'huile A12, B1

- Épaulement, pompe à huile «503» (A12)
- Pompe à huile «503» (A12)
- Réservoir d'huile et support (B1)
- Conduits, filtre (B1)



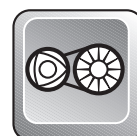
## Système d'alimentation B2 ⇨ B5

- Réservoir à essence (B2, B3)
- Conduits, Filtres (B2, B3)
- Silencieux d'admission (B2, B3)
- Pompe à essence (B2, B3)
- Logement manette accélérateur (B2, B3)
- Interrupteur d'urgence (B2, B3)
- Carburateurs (B4, B5)



## Carter de chaîne B6, B7

- Carter de chaîne (B6, B7)



## Poulies B8, B9

- Poulie motrice (B8)
- Courroie d'entraînement (B8)
- Poulie menée (B9)
- Arbre de renvoi, disque de frein (B9)



## Frein et garde-courroie B10

- Logement de manette de frein (B10)
- Câble et gaine de frein (B10)
- Étrier et plaquette de frein (B10)
- Garde-courroie (B10)



## Direction et Suspension avant B11 ⇨ C2

- Système de direction (B11, B12)
- Suspension avant et ski (C1, C2)



## Chenille et suspension arrière C3 ⇨ C7

- Essieu moteur (C3)
- Chenille et barbotins (C3)
- Protecteur de câble (C3)
- Suspension arrière (C4, C5)
- Bras avant (susp. arr.) (C6)
- Bras arrière (susp. arr.) (C7)



## Châssis et carrosserie C8 ⇨ C12

- Siège et boîtier du feu arrière (C8)
- Pare-chocs arrière et enjoliveurs (C8)
- Garde-neige et boucle de siège (C8)
- Cadre avant et tunnel (C9)
- Coque et pare-chocs avant (C10, C11)
- Capot et pare-brise (C10, C11)
- Déflecteurs d'air (C10, C11)
- Charnières et attaches de capot (C10, C11)
- Console (C10, C11)
- Decalcomanie (C12)



## Système électrique D1 ⇨ D5

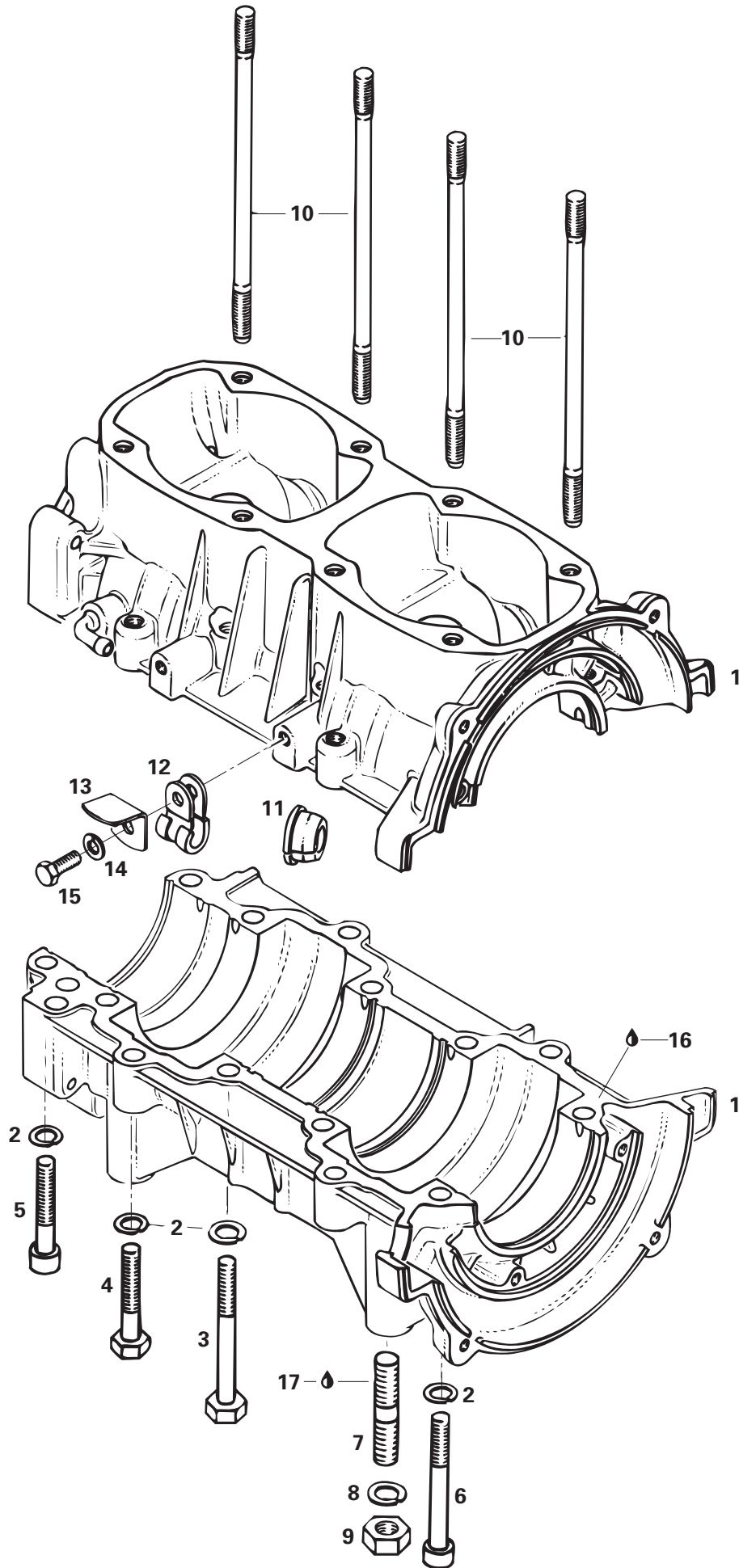
- Lampes témoin (D1, D2)
- Interrupteur d'allumage (D1, D2)
- Interrupteur de frein (D1, D2)
- Régulateur de tension (D1, D2)
- Indicateur de vitesse (D1, D2)
- Compte-tours (D1, D2)
- Câble de l'indicateur de vitesse (D1, D2)
- Phare avant et supports (D1, D2)
- Accessoires électriques (D1 ⇨ D5)



## Options, index numérique D6 ⇨ D8

- Options (D6, D7)
- Index numérique (D7, D8)

503



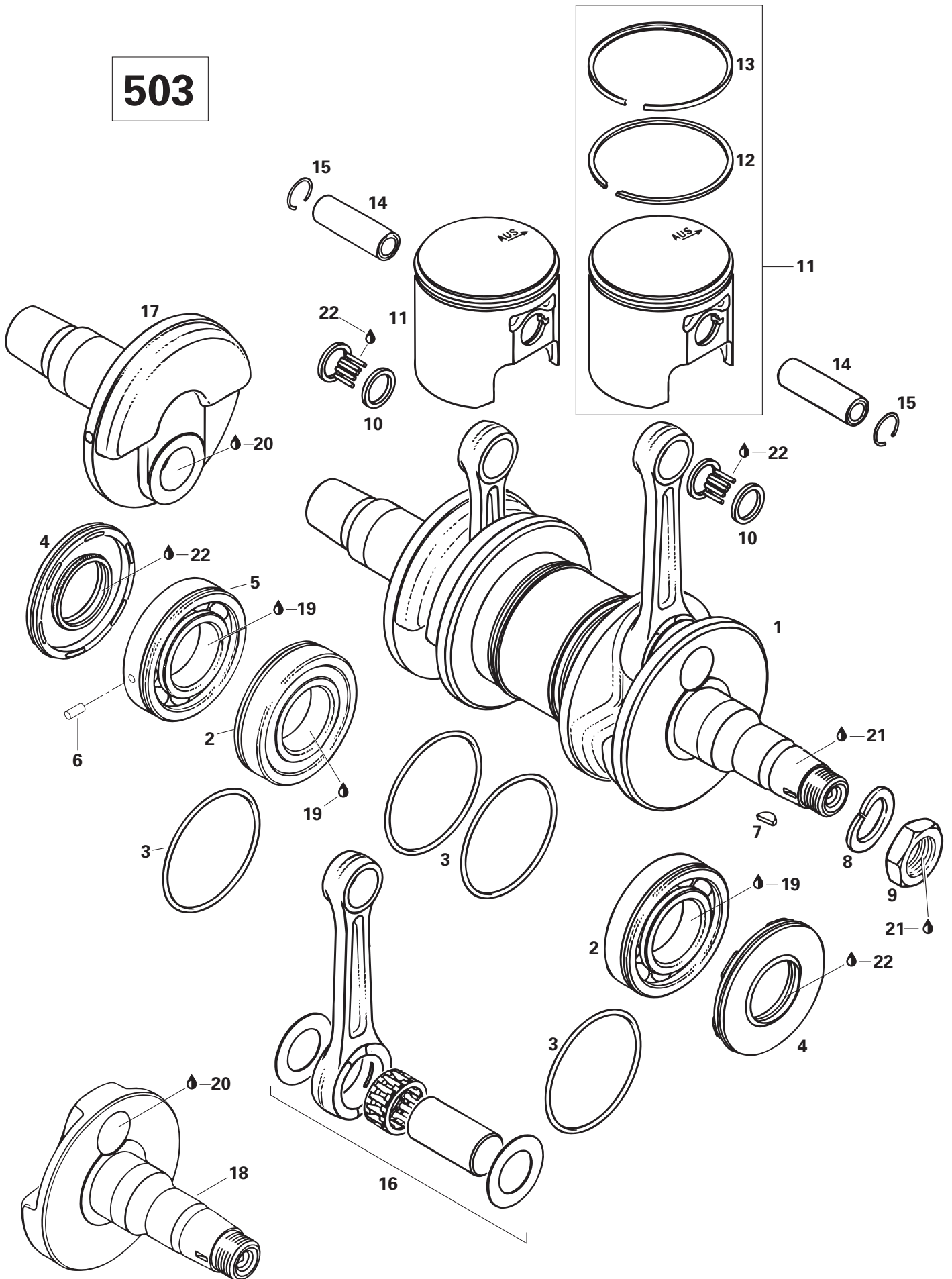


## Crankcase (503) Carter (503)

FORMULA SL

<b>N 1-6</b>	420 8877 94	<b>Crankcase Ass'y</b> .....	<b>Carter ass.</b> .....	1
<b>2</b>	420 9457 52	Lock Washer 8 mm .....	Rondelle-frein 8 mm .....	14
<b>3</b>	420 8412 01	Hex. Screw M8 x 70 .....	Vis hex. M8 x 70 .....	6
<b>4</b>	222 0845 65	Hex. Screw M8 x 45 .....	Vis hex. M8 x 45 .....	4
<b>5</b>	420 8415 66	Allen Screw M8 x 50 .....	Vis Allen M8 x 50 .....	2
<b>6</b>	420 8418 41	Allen Screw M8 x 65 .....	Vis Allen M8 x 65 .....	2
<b>7</b>	420 9401 90	Stud M10 x 20 .....	Goujon M10 x 20 .....	4
<b>8</b>	420 9457 53	Lock Washer 10 mm.....	Rondelle-frein 10 mm .....	4
<b>9</b>	228 0010 45	Hex. Nut M10 .....	Écrou hex. M10 .....	4
<b>10</b>	420 8405 55	Stud M8 x 173.5 .....	Goujon M8 x 173.5 .....	8
<b>N 11</b>	420 8609 62	Cable Crommet .....	Passe-câble .....	1
<b>12</b>	414 1760 00	Cable Clamp .....	Pince-câble .....	1
<b>13</b>	420 9533 10	Wire Support.....	Support de câble .....	1
<b>14</b>	420 9457 51	Lock Washer 6 mm .....	Rondelle-frein 6 mm .....	1
<b>15</b>	222 0616 65	Hex. Screw M6 x 16 .....	Vis hex. M6 x 16 .....	1
<b>16</b>	413 7071 00	Sealant, 100gr .....	Enduit étanche, 100gr .....	@
<b>17</b>	413 7030 00	Loctite 242, 10cc .....	Loctite 242, 10cc .....	@

# 503





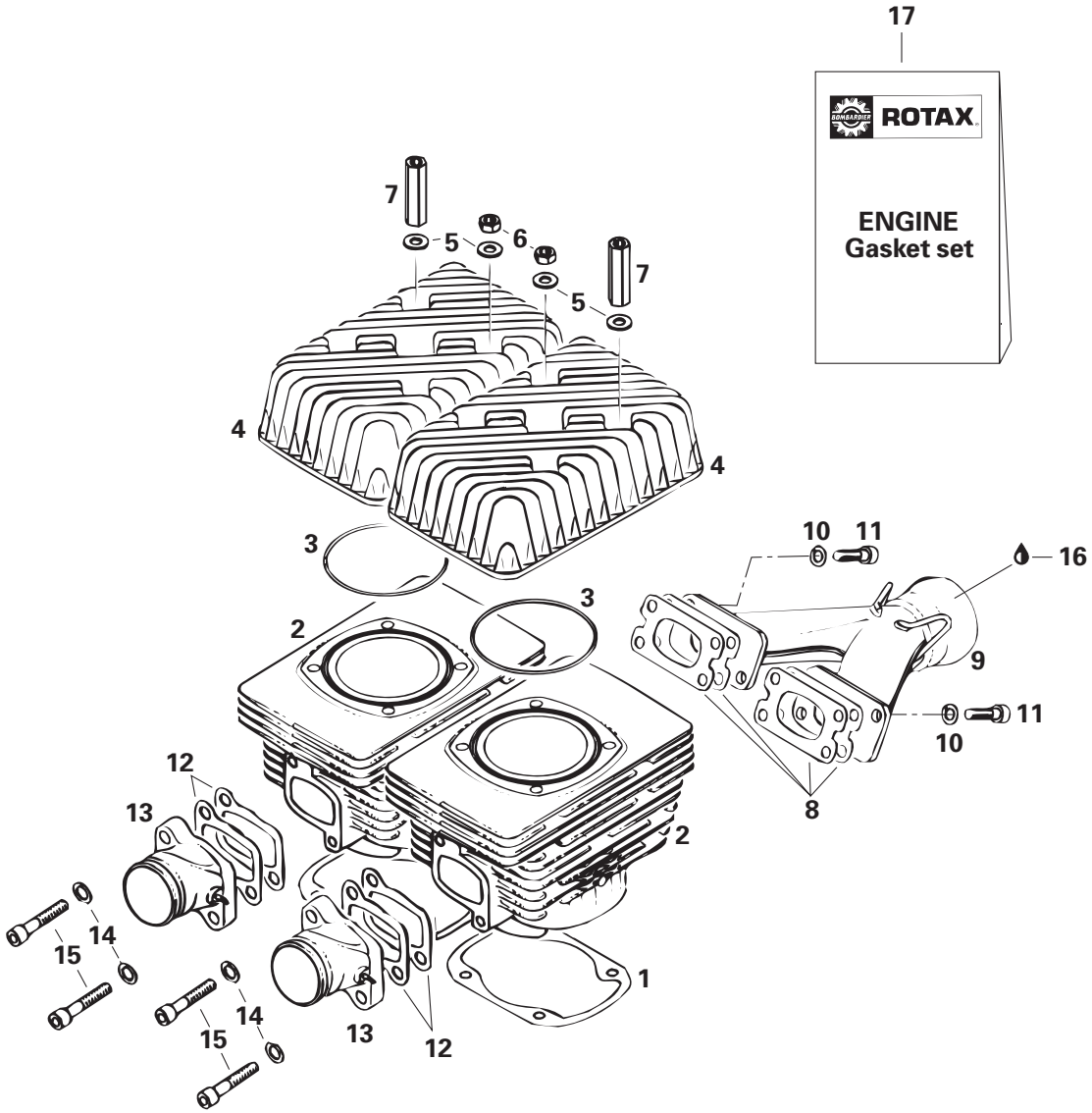


## Crankshaft, Pistons (503) Vilebrequin, pistons (503)

FORMULA SL

1→6	420 9964 47	<b>Crankshaft Ass'y</b> .....	<b>Vilebrequin ass.</b> .....	1
2	420 8322 31	Ball Bearing 6207 .....	Roulement à billes 6207 .....	2
3	420 2501 65	O-Ring 64 mm .....	Joint torique 64 mm .....	4
4	420 8319 50	Oil Seal .....	Anneau d'étanchéité .....	2
5→6	420 8322 39	<b>Ball Bearing 6207 Ass'y</b> .....	<b>Roulement à billes 6207 ass.</b> .....	2
6	420 9299 72	Dowel Pin .....	Goujon d'assemblage .....	2
7	420 2460 55	Woodruff Key .....	Clavette de Woodruff .....	1
8	420 9457 59	Lock Washer 22 mm .....	Rondelle-frein 22 mm .....	1
9	420 8422 30	Nut M22 .....	Écrou hex. M22 .....	1
10	420 8323 20	Needle Cageless .....	Roulement à aiguilles .....	2
11→13	420 8874 65	<b>Piston Ass'y 71.91 mm</b> .....	<b>Piston ass. 71.91 mm</b> .....	2
	420 8874 66	Oversize Piston Ass'y. 72.16 mm .....	Piston ass. surd. 72.16 mm .....	Opt
	420 8874 67	Oversize Piston Ass'y. 72.41 mm .....	Piston ass. surd. 72.41 mm .....	Opt
12	420 9158 50	Rectangular Ring 72.00 mm .....	Segment rectangulaire 72.00 mm .....	2
	420 9158 51	Rectangular Ring 72.25 mm .....	Segment rectangulaire 72.25 mm .....	Opt
	420 9158 52	Rectangular Ring 72.50 mm .....	Segment rectangulaire 72.50 mm .....	Opt
13	420 2152 35	Semi-Trapez Ring 72.00 mm .....	Segment semi-trapézoïdal 72.00 mm .....	2
	420 2152 36	Semi-Trapez Ring 72.25 mm .....	Segment semi-trapézoïdal 72.25 mm .....	Opt
	420 2152 37	Semi-Trapez Ring 72.50 mm .....	Segment semi-trapézoïdal 72.50 mm .....	Opt
14	420 9161 86	Piston Pin .....	Axe de piston .....	2
15	420 9457 35	Circlip .....	Frein d'axe .....	4
16	420 9945 64	Crankshaft Repair Kit .....	Néc. de rép. de tige de vilebrequin .....	2
17	420 8182 42	Crankhalf P.T.O. .....	Demi-vilebrequin P.D.M. .....	1
18	420 8182 69	Crankhalf MAG .....	Demi-vilebrequin MAG .....	1
19	413 7010 00	Loctite 767, Antiseize Lubricant, 12oz	Loctite 767, lubrifiant antigrippage, 12oz ...	@
20	293 8000 39	Loctite 642, 50ml .....	Loctite 642, 50ml .....	@
21	413 7030 00	Loctite 242, 10cc .....	Loctite 242, 10cc .....	@
22	413 7070 00	Molykote 111 .....	Molykote 111 .....	@

503

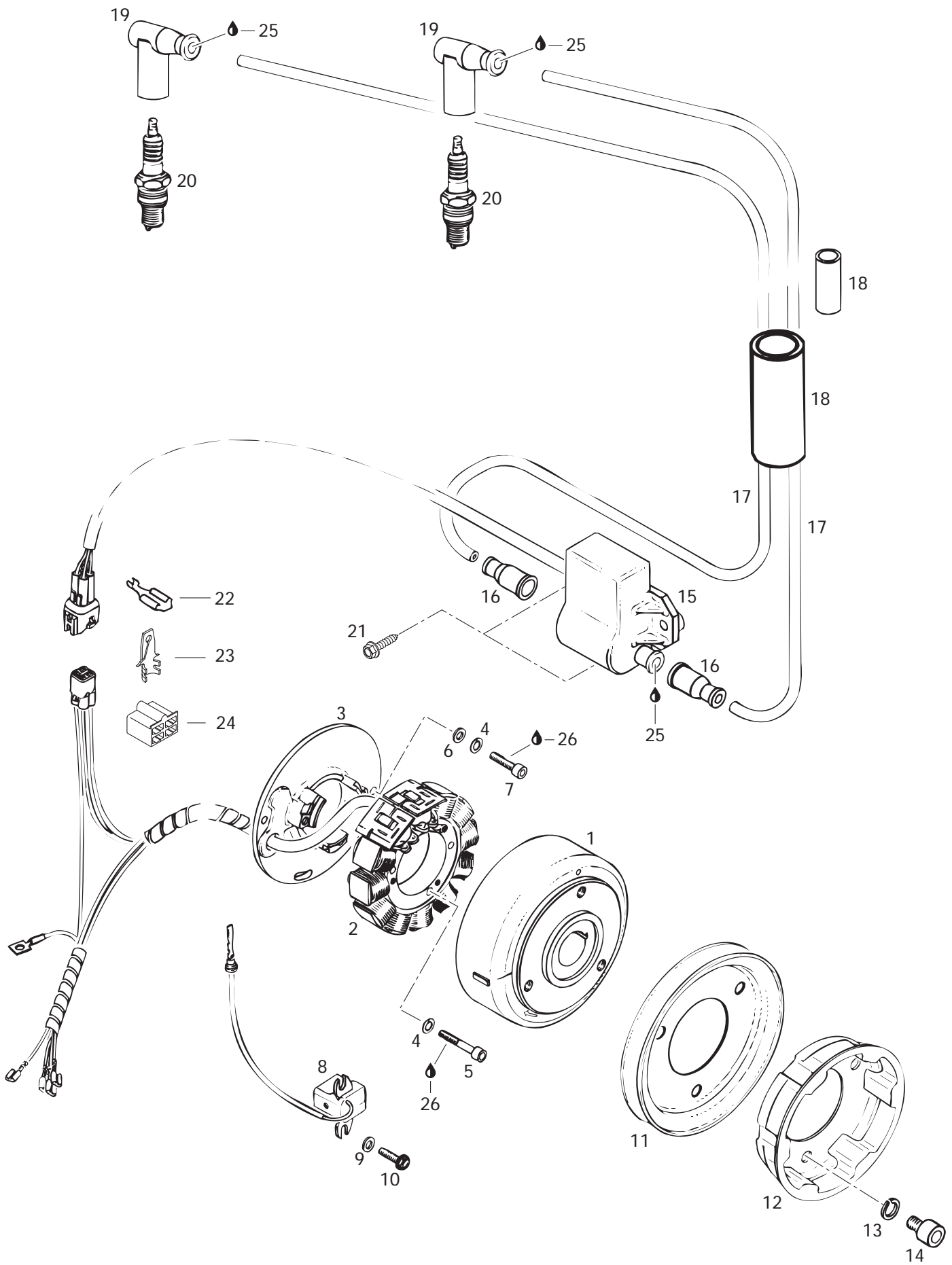




## Cylinder, Intake Exhaust Manifold (503) Cylindre, collecteur d'échappement et d'admission (503)

FORMULA SL

1	420 8318 58	Gasket 0.4 mm .....	Joint 0.4 mm .....	2
2	420 9234 12	Cylinder with sleeve .....	Cylindre .....	2
3	420 8505 40	O-Ring .....	Joint de culasse .....	2
<b>N 4</b>	420 9235 90	Cylinder head .....	Culasse .....	2
5	420 2503 11	Washer 8.4 mm.....	Rondelle 8.4 mm .....	8
6	228 0810 45	Nut M8 .....	Écrou M8 .....	4
7	420 8422 03	Distance Nut M8 x 47 .....	Écrou d'écartement M8 x 47 .....	4
8	420 8318 49	Gasket 1.0 mm .....	Joint d'étanchéité 1.0 mm .....	2
9	420 9731 28	Exhaust Manifold Ass'y .....	Collecteur d'échappement ass.....	1
10	224 7811 40	Lock Washer 8 mm .....	Rondelle-frein 8 mm .....	4
11	222 9830 65	Allen Screw M8 x 30 .....	Vis Allen M8 x 30 .....	4
12	420 8318 66	Intake Gasket 1.0 mm .....	Joint de tubulure d'admission 1.0 mm	4
13	420 8674 08	Intake Socket Ass'y.....	Tubulure d'admission ass. ....	2
14	420 9457 52	Lock Washer 8 mm .....	Rondelle-frein 8 mm .....	4
15	420 8406 81	Allen Screw M8 x 40 .....	Vis Allen M8 x 40 .....	4
16	413 7010 00	Loctite 767 Antiseize Lubricant,12 oz.	Loctite 767 lubrifiant antigrippage, 12 oz. ..	@
<b>17→24</b>	420 9942 38	<b>Engine Gasket Set .....</b>	<b>Ens. joint d'étanchéité (moteur).....</b>	1
18	420 2501 65	O-Ring 64 mm .....	Joint torique 64 mm .....	@
19	420 8319 50	Seal-Oil .....	Anneau étanche .....	@
20	420 8318 58	Gasket 0.50 mm .....	Joint étanche 0.50 mm .....	@
21	420 8505 40	O-Ring .....	Joint torique .....	@
22	420 8318 43	Gasket 1.00 mm .....	Joint étanche 1.00 mm .....	@
23	420 8318 66	Gasket-Intake 1.00 mm .....	Joint d'admission 1.00 mm .....	@
24	404 1466 00	Gasket .....	Joint étanche .....	@





# Magneto Magnéto

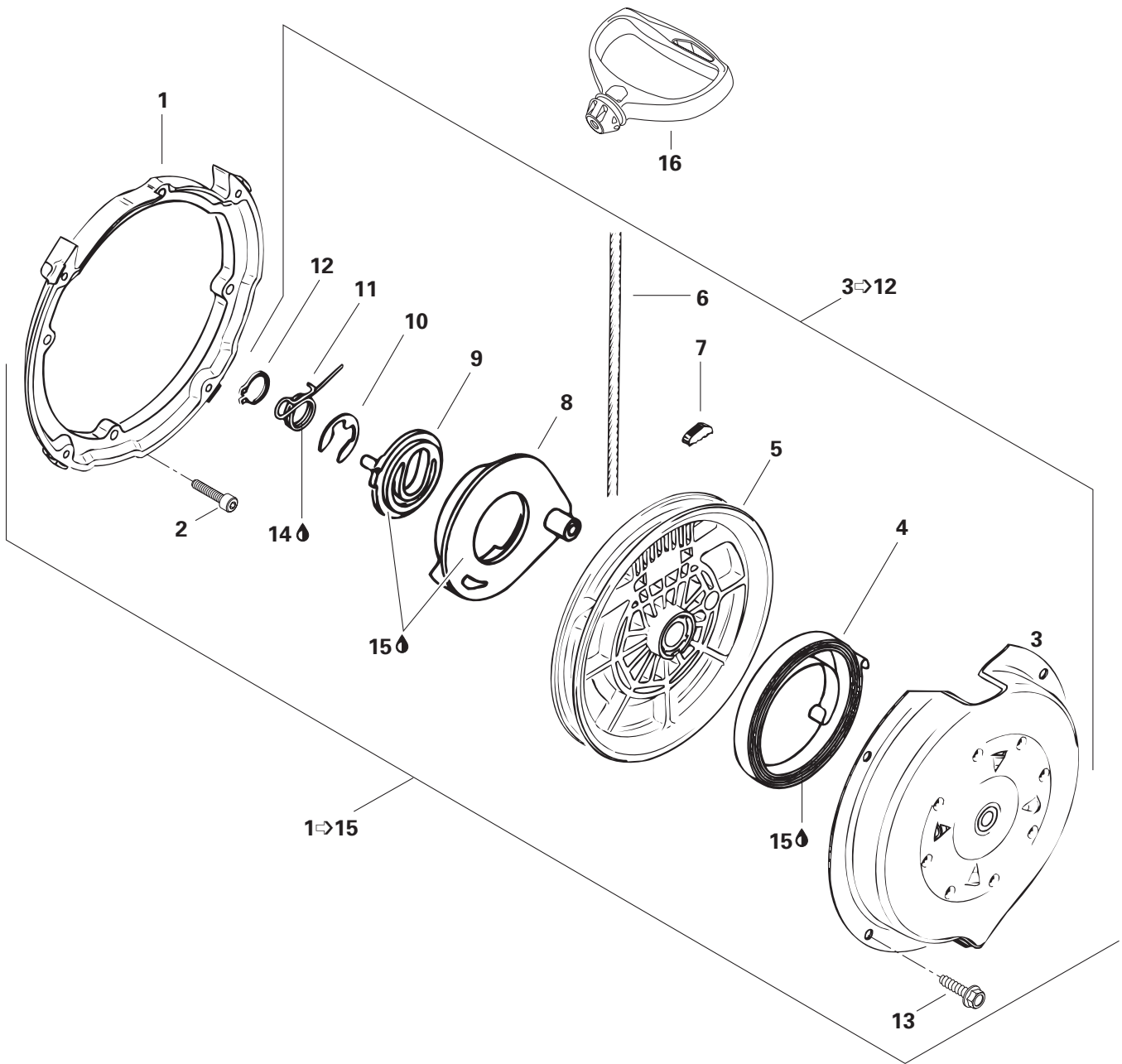
FORMULA SL

<b>1→5</b>	420 8862 55	<b>Magneto Ducati 12V 240W</b> .....	<b>Magnéto Ducati 12V 240W</b> .....	1
<b>1</b>	420 9968 20	Magneto Flywheel .....	Volant moteur .....	1
<b>2→5</b>	420 8866 05	<b>Stator Plate Ass'y. 12V240W</b> .....	<b>Plateau ass. 12V240W</b> .....	1
<b>3</b>	— XXX —	Stator Plate P12W 160/240 .....	Plateau d'armature P12W 160/240 ....	1
<b>4</b>	420 9457 50	Lock Washer 5 mm .....	Rondelle-frein 5 mm .....	5
<b>5</b>	420 9408 80	Allen Screw M5 x 30 .....	Vis Allen M5 x 30 .....	3
<b>6</b>	420 9275 71	Washer 5 mm .....	Rondelle 5 mm .....	2
<b>7</b>	420 8405 15	Allen Screw M5 x 18 .....	Vis Allen M5 x 18 .....	2
<b>8</b>	420 9657 62	Pick-up Ass'y .....	Capteur ass. ....	1
<b>9</b>	420 8278 00	Washer 5 mm .....	Rondelle 5 mm .....	2
<b>10</b>	420 9419 25	Taptite Screw M5 x 16 .....	Vis autotaraudeuse M5 x 16 .....	2
<b>N 11</b>	420 9804 86	V-Belt Pulley .....	Poulie de ventilateur .....	1
<b>12</b>	420 8524 12	Starting Pulley .....	Poulie de démarrage .....	1
<b>N 13</b>	420 8453 11	Lock Washer 8 mm .....	Rondelle-frein 8 mm .....	3
<b>14</b>	420 8415 20	Allen Screw M8 x 12 .....	Vis Allen M8 x 12 .....	3
<b>N 15→19</b>	515 1721 00	<b>Ignition Module Ass'y</b> .....	<b>Module d'allumage ass.</b> .....	1
<b>N 15</b>	415 0804 00	Ignition Module .....	Module d'allumage .....	1
<b>N 16</b>	410 1126 00	Cable Cap .....	Capuchon de câble .....	2
<b>17</b>	278 0012 68	Ignition Cable .....	Câble d'allumage .....	2
<b>N 18</b>	410 1128 00	Tubing .....	Gaine .....	2
<b>N</b>	410 1129 00	Tubing .....	Gaine .....	2
<b>19</b>	278 0002 37	Spark Plug Protector .....	Capuchon antiparasite .....	2
<b>20</b>	414 9611 00	Spark Plug NGK BR9 ES .....	Bougie NGK BR9 ES .....	2
<b>21</b>	365 9014 00	Hex. Tapping Screw .....	Vis hex. autotaraudeuse .....	2
<b>22</b>	561 5032 00	Female Housing .....	Raccord femelle .....	3
<b>23</b>	561 5034 00	Tab .....	Patte .....	2
<b>24</b>	409 2049 00	Female Housing .....	Logement de raccord femelle .....	1
<b>25</b>	293 550 004	Dielectric Grease, 150 gr. ....	Graisse diélectrique, 150 gr. ....	@
<b>26</b>	413 7030 00	Loctite 242, 10cc .....	Loctite 242, 10cc .....	@

Parts marked with «XXX» are not available as spare parts.

Les articles marqués d'un «XXX» ne sont pas disponibles comme pièces de remplacement.

**503**





## Rewind Starter (503) Démarreur à rappel (503)

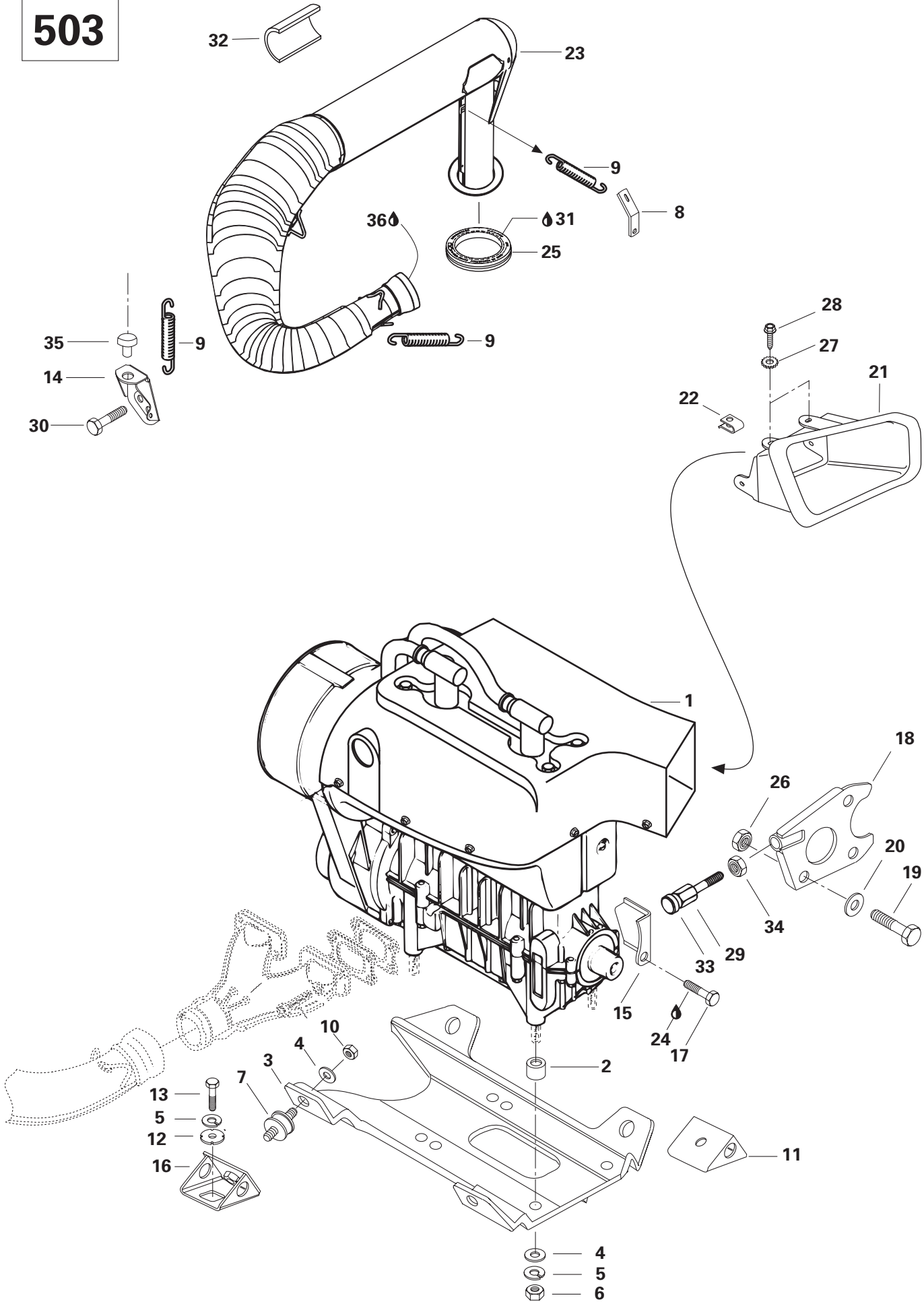
FORMULA SL

<b>N 1-15</b>	420 8876 99	<b>Rewind Starter Kit</b> .....	<b>Ensemble-démarreur à rappel</b> .....	1
<b>N 1</b>	420 8109 52	Connecting Flange .....	Flasque de connection .....	1
<b>2</b>	— XXX —	Allen Screw M6 x 22 .....	Vis Allen M6 x 22 .....	4
<b>N 3-12</b>	420 8876 98	<b>Rewind Starter</b> .....	<b>Démarreur à rappel</b> .....	1
<b>N 3</b>	420 8109 99	Starter Housing .....	Boîtier du démarreur .....	1
<b>4</b>	420 9391 15	Spring Ass'y .....	Ressort ass. ....	1
<b>5</b>	420 8524 80	Rope Sheave .....	Poulie du démarreur .....	1
<b>6</b>	412 5001 00	Starter Rope 2200mm .....	Câble du démarreur 2200mm .....	1
<b>7</b>	420 8520 70	Key Clamp .....	Coin .....	1
<b>N 8</b>	420 8522 91	Pawl .....	Cliquet .....	1
<b>9</b>	420 8523 01	Pawl Lock .....	Arrêt de cliquet .....	1
<b>10</b>	420 8453 00	Circlip .....	Circlip .....	1
<b>11</b>	420 9389 85	Locking Spring .....	Ressort d'arrêt .....	1
<b>12</b>	420 9457 70	Circlip .....	Circlip .....	1
<b>13</b>	— XXX —	Screw M6 x 16 .....	Vis M6 x 16 .....	4
<b>14</b>	— XXX —	Molykote G-n Paste(Dow Corning, 88162-74) ...	Pâte G-n molykote(Dow Corning, 88162-74) .....	@
<b>15</b>	420 8790 61	Silicone Compound Grease .....	Composé à la silicone .....	@
<b>16</b>	572 0844 00	Starter Grip .....	Poignée de démarreur .....	1

Parts marked with «XXX» are not available as spare parts.

Les articles marqués d'un «XXX» ne sont pas disponibles comme pièces de remplacement.

503





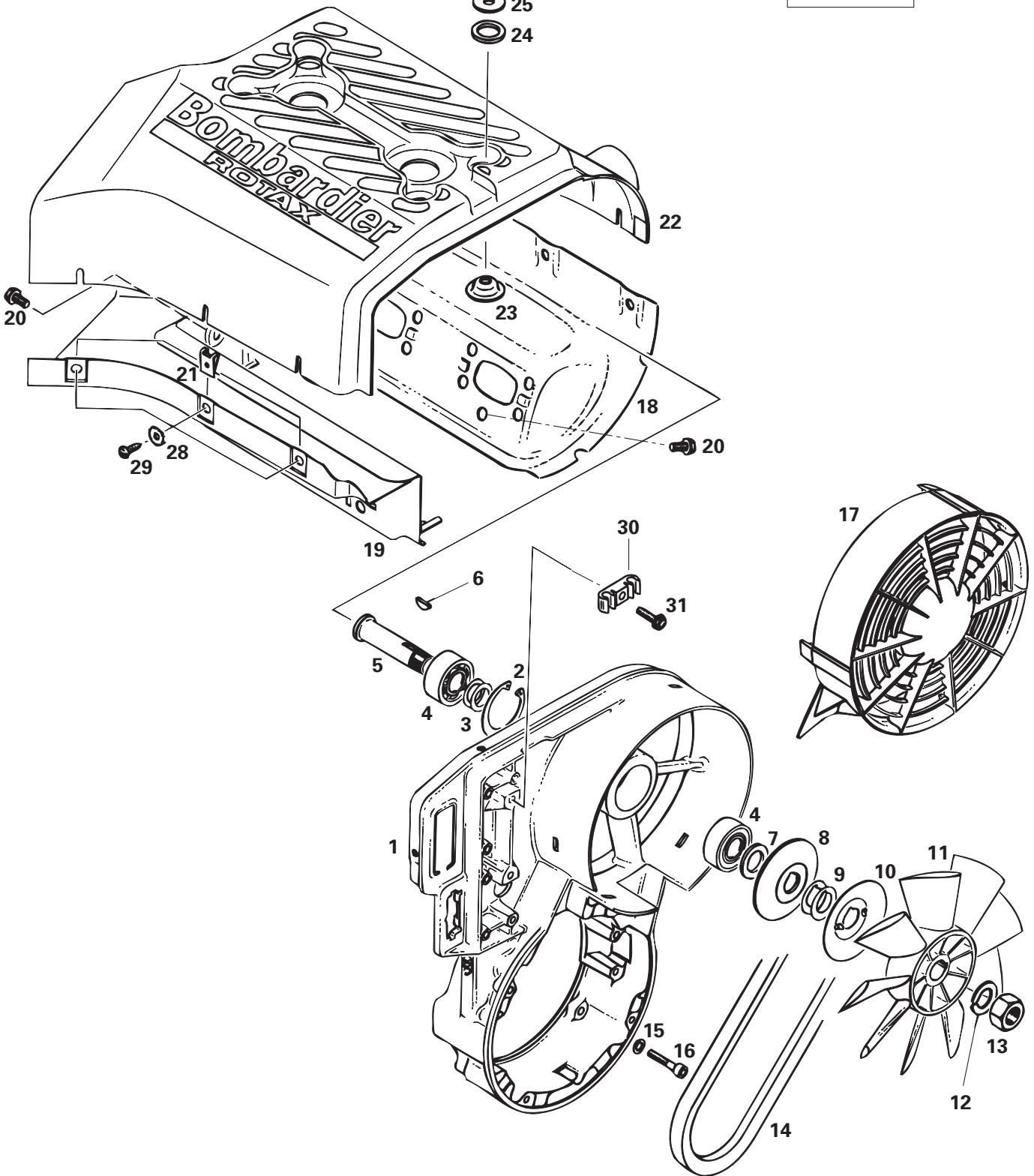


# Engine Support and Muffler (503) Support moteur et silencieux (503)

FORMULA SL

<b>N 1</b>	400 5095 00	<b>«503» Engine</b> .....	<b>Moteur «503»</b> .....	1
<b>2</b>	512 0518 00	Spacer .....	Entretoise .....	4
<b>3</b>	512 0545 00	Engine Support .....	Socle moteur .....	1
<b>4</b>	224 0012 11	Washer 10 mm .....	Rondelle 10 mm .....	8
<b>5</b>	224 7011 88	Lock Washer 10 mm .....	Rondelle-frein 10 mm .....	8
<b>6</b>	228 0010 45	Nut M10 .....	Écrou M10 .....	4
<b>7</b>	570 1277 00	Rubber Mount .....	Tampon d'ancrage .....	4
<b>8</b>	514 0340 00	Bracket Spring .....	Attache ressort .....	1
<b>9</b>	414 8937 00	Spring .....	Ressort .....	5
<b>10</b>	228 5010 45	Nut Hex. Elastic M10 .....	Écrou hex. élastique M10 .....	4
<b>11</b>	512 0509 00	Support .....	Support .....	2
<b>12</b>	512 0567 00	Lock Washer .....	Rondelle-frein .....	4
<b>13</b>	222 0025 65	Hex. Screw M10 x 25 .....	Vis hex. M10 x 25 .....	4
<b>14</b>	514 0441 00	Muffler Support .....	Support d'échappement .....	1
<b>15</b>	512 0522 00	Stopper plate .....	Plaque de butée .....	1
<b>N 16</b>	512 0576 00	Engine Support .....	Support de moteur .....	2
<b>17</b>	222 0820 65	Hex. Screw M8 x 20 .....	Vis hex. M8 x 20 .....	1
<b>18</b>	517 2718 00	Support Plate .....	Plaque d'appui .....	1
<b>19</b>	222 0825 65	Hex. Screw M8 x 25 .....	Vis hex. M8 x 25 .....	1
<b>20</b>	224 0811 71	Flat Washer .....	Rondelle plate .....	1
<b>21</b>	572 0839 00	Outlet Duct .....	Conduit de sortie .....	1
<b>22</b>	389 8128 00	Speed Nut .....	Écrou Rapide .....	2
<b>23</b>	514 0467 00	Muffler .....	Tuyau d'échappement .....	1
<b>24</b>	413 7074 00	Loctite 271, 10 c.c. ....	Loctite 271, 10 c.c. ....	@
<b>25</b>	570 0390 00	Exhaust Washer .....	Rondelle d'échappement .....	1
<b>26</b>	228 5810 45	Elastic Stop Nut M8 .....	Écrou élastique M8 .....	1
<b>N 27</b>	732 9000 47	Double Serrated Lock Washer 5 mm ..	Double rondelle frein à dents 5 mm ...	4
<b>28</b>	365 9011 00	Hex. Tapping Screw .....	Vis autotaraudeuse hex. ....	4
<b>29</b>	517 2442 00	Screw .....	Vis .....	1
<b>30</b>	222 0060 65	Screw Hex. M10 x 60 .....	Vis hex. M10 x 60 .....	1
<b>31</b>	293 5500 14	Grease, Super Lube #823-28 .....	Graisse, super lube #823-28 .....	@
<b>32</b>	414 7464 00	Reflection Sheet .....	Feuille de réflexion .....	1
<b>33</b>	570 0251 00	Rod Retainer .....	Tige de retenue .....	1
<b>34</b>	228 0200 45	Nut Hex. M12 .....	Écrou hex. M12 .....	1
<b>35</b>	570 0487 00	Rubber Stopper .....	Butoir de caoutchouc .....	1
<b>36</b>	413 7103 00	Sealant, Loctite 17914, 80 ml. ....	Scellant, Loctite 17914, 80 ml. ....	@

- 27
- 26
- 25
- 24

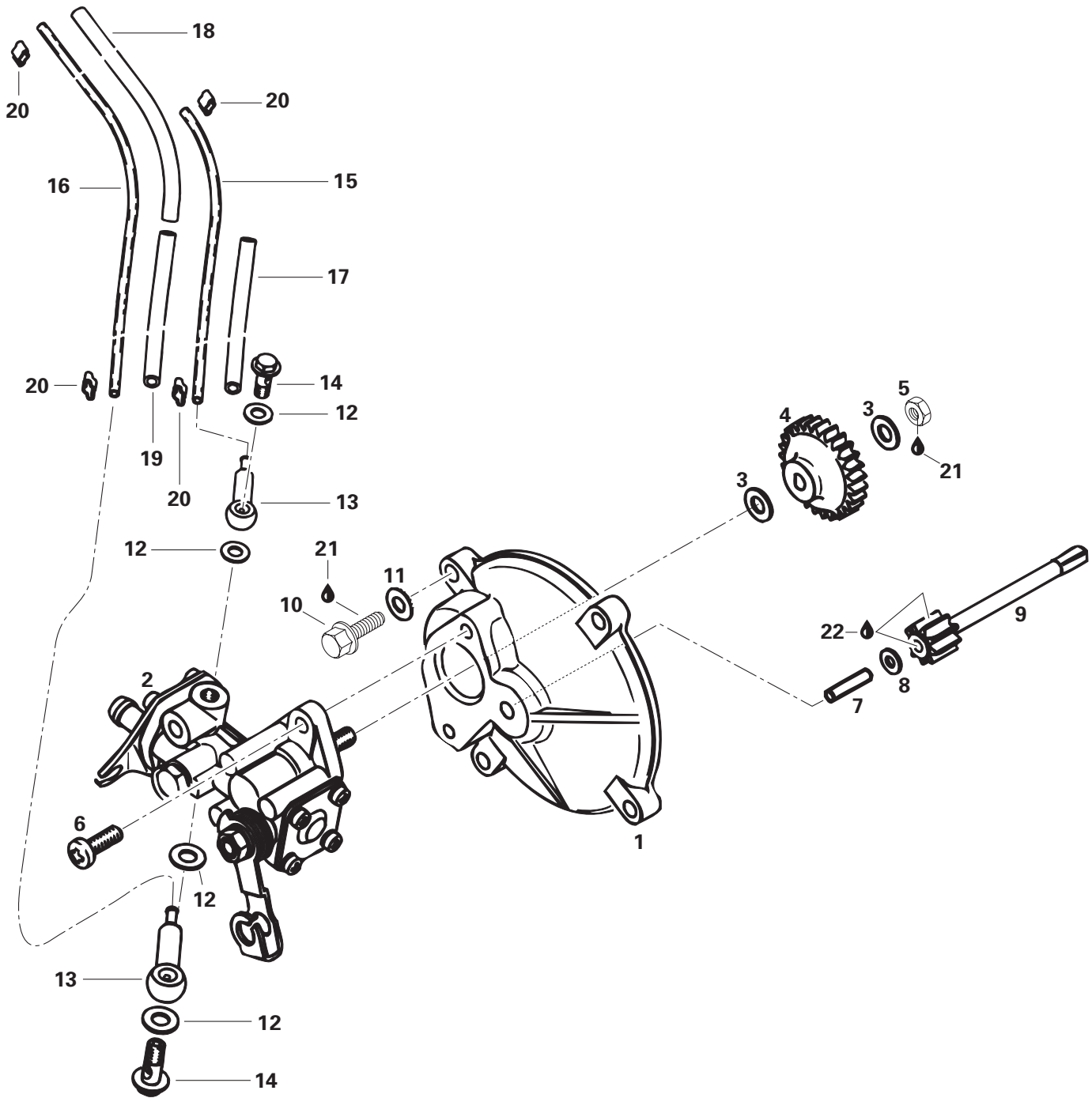




## Cooling System / Fan (503) Système de refroidissement / ventilateur (503)

FORMULA SL

<b>N 1</b>	420 9122 04	Fan Housing .....	Logement de ventilateur .....	1
<b>2</b>	420 9458 80	Retaining Ring .....	Bague d'arrêt .....	1
<b>3</b>	420 2445 85	Shim .....	Cale .....	2
<b>4</b>	405 4061 00	Ball Bearing 6203 .....	Roulement à bille 6203 .....	2
<b>5</b>	420 9379 40	Fan Shaft .....	Axe de ventilateur .....	1
<b>6</b>	420 2460 15	Woodruff Key .....	Clavette de Woodruff .....	1
<b>7</b>	420 8276 50	Distance Sleeve .....	Douille d'écartement .....	1
<b>N 8</b>	420 9804 96	Pulley Half .....	Demi-poulie .....	1
<b>9</b>	420 8270 80	Shim 0.5 mm .....	Cale 0.5 mm .....	@
	420 8270 82	Shim 0.2 mm .....	Cale 0.2 mm .....	@
<b>N 10</b>	420 9805 23	Protection Washer .....	Rondelle de protection .....	1
<b>11</b>	420 8662 92	Fan .....	Ventilateur .....	1
<b>12</b>	420 9457 56	Lock Washer 16 mm .....	Rondelle-frein 16 mm .....	1
<b>13</b>	420 9422 85	Nut M16 .....	Écrou M16 .....	1
<b>14</b>	414 6308 00	V-Belt .....	Courroie de ventilateur .....	1
<b>15</b>	420 9457 51	Lock Washer 6 mm .....	Rondelle-frein 6 mm .....	4
<b>16</b>	222 9630 65	Allen Screw M6 x 30 .....	Vis Allen M6 x 30 .....	4
<b>17</b>	420 9756 95	Fan Cover .....	Garde-ventilateur .....	1
<b>N 18</b>	420 8105 43	Cylinder Cowl Exhaust Side .....	Déфлекteur de cylindre (échappement)	1
<b>19</b>	420 8105 45	Cylinder Cowl, Carburator Side .....	Déфлекteur de cylindre (carburateur) ...	1
<b>20</b>	420 2403 85	Taptite Screw M6 x 12 .....	Vis autotaraudeuse M6 x 12 .....	1
<b>21</b>	420 8423 90	Spring Nut V 4.8 .....	Écrou rapide V 4.8 .....	8
<b>22</b>	420 8106 03	Cylinder Cowl .....	Déфлекteur de cylindre .....	1
<b>23</b>	420 8278 17	Cup Washer .....	Coupelle .....	4
<b>24</b>	420 9608 65	Rubber Washer .....	Rondelle de caoutchouc .....	4
<b>25</b>	420 2279 35	Washer 8 mm .....	Rondelle 8 mm .....	4
<b>26</b>	420 9457 52	Lock Washer 8 mm .....	Rondelle-frein 8 mm .....	4
<b>27</b>	222 0816 65	Hex. Screw M8 x 16 .....	Vis Hex. M8 x 16 .....	4
<b>28</b>	420 9261 80	Washer .....	Rondelle .....	8
<b>29</b>	420 8414 95	Self Tapping Screw B4.8 x 16 .....	Vis autotaraudeuse B4.8 x 16 .....	8
<b>30</b>	420 8609 40	Clamp .....	Pince .....	1
<b>31</b>	420 9412 50	Taptite Screw M6 x 20 .....	Vis autotaraudeuse M6 x 20 .....	1

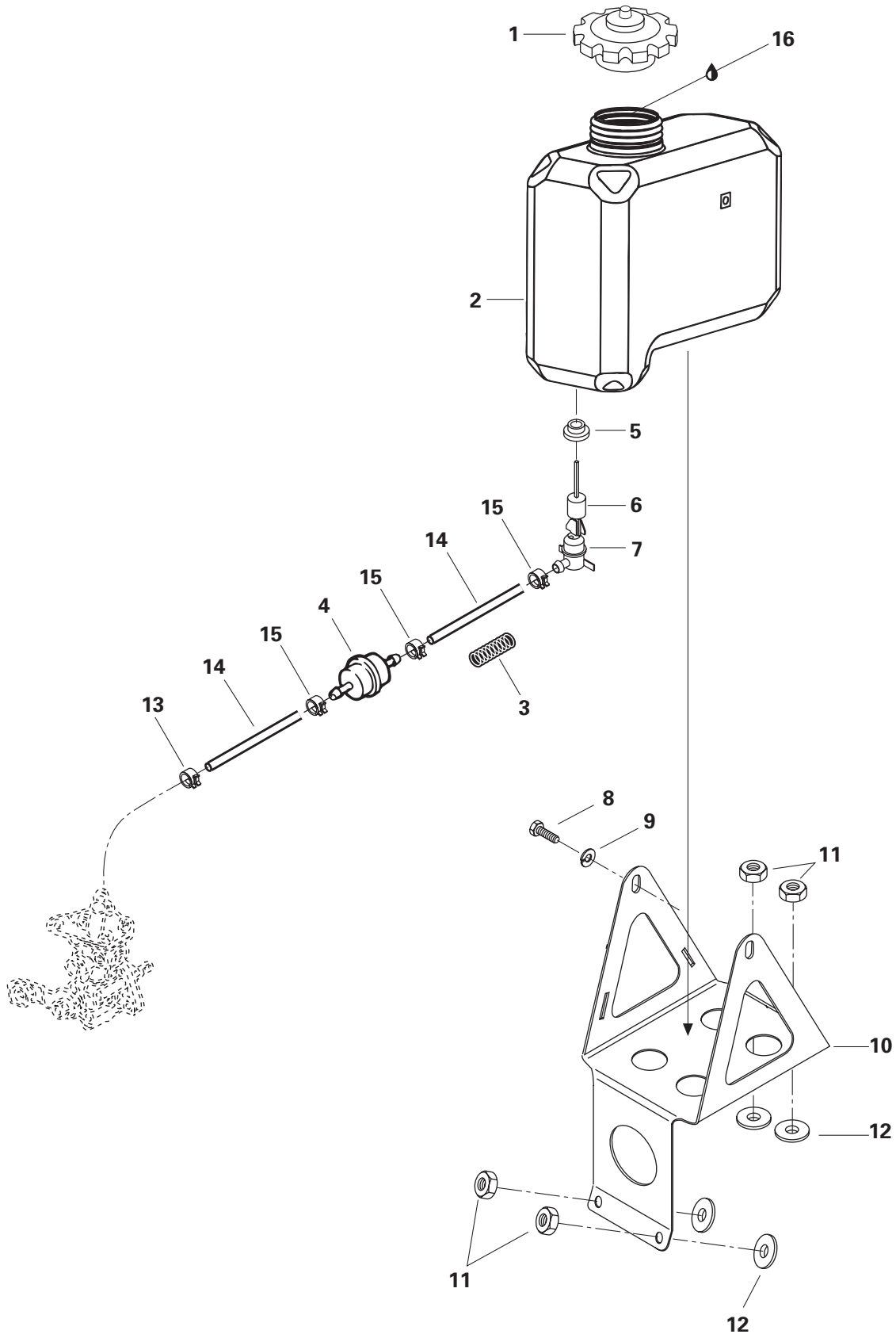




## Oil Injection System Système à injection d'huile

FORMULA SL

1	420 9101 60	Pump Mounting Flange .....	Épaulement de pompe à huile .....	1
<b>N 2</b>	420 8879 93	Oil Pump Ass'y .....	Pompe à huile ass. ....	1
3	420 9279 45	Washer .....	Rondelle .....	2
4	420 9359 30	Oil Pump Gear (27 Tooth) .....	Roue d'engrenage (27 dents) .....	1
5	228 5610 45	Elastic Flanged Stop Nut M6 .....	Écrou élastique à épaulement M6 .....	1
6	420 8419 70	Plastite Screw M5.5 x 16 .....	Vis autotaraudeuse M5.5 x 16 .....	2
7	420 8322 60	Needle Pin B4 x 17.8.....	Roulement à aiguilles B4 x 17.8 .....	1
8	420 2440 73	Washer 4.3 mm .....	Rondelle 4.3 mm .....	1
9	420 9359 70	Gear (9 Tooth) .....	Pignon (9 dents) .....	1
10	420 9419 25	Taptite Screw M5 x 16 .....	Vis autotaraudeuse M5 x 16 .....	4
11	420 9455 30	Friction Washer .....	Rondelle .....	4
12	404 1466 00	Gasket Ring .....	Joint d'étanchéité de soupape .....	4
13	420 9560 10	Check Valve Ass'y .....	Soupape .....	2
14	404 1468 00	Banjo Bolt M6 x 16 .....	Vis de soupape M6 x 16 .....	2
15	414 4138 00	MAG Side Oil Line 210 mm .....	Conduit d'huile (côté MAG) 210 mm ..	@
16	414 4138 00	P.T.O Side Oil Line 360 mm .....	Conduit d'huile (côté P.T.O).....	@
17	420 9607 50	Isolating Hose 90 mm .....	Boyeau d'isolation 90 mm .....	1
18	420 9607 29	Isolating Hose 150 mm .....	Boyeau d'isolation 150 mm .....	1
19	420 9607 28	Isolating Hose 120 mm .....	Boyeau d'isolation 120 mm .....	1
20	420 8538 40	Clamp .....	Bride .....	4
21	413 7030 00	Loctite 242, 10cc .....	Loctite 242, 10cc .....	@
22	413 7070 00	Molykote 111 .....	Molykote 111 .....	@

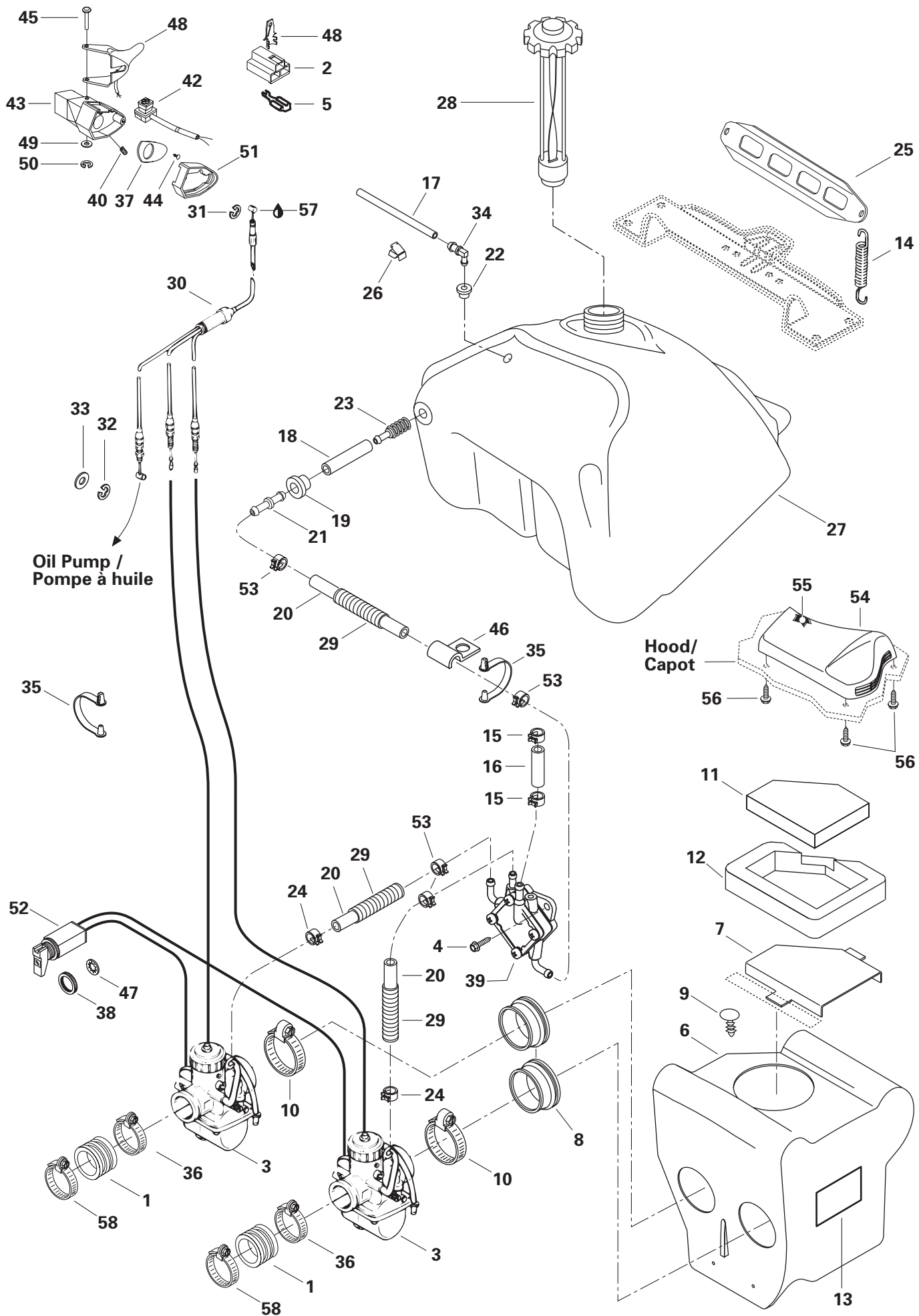




## Support and Oil Tank Support et réservoir d'huile

FORMULA SL

<b>1</b>	572 0710 00	Oil Tank Cap .....	Bouchon du réservoir à huile .....	1
<b>2</b>	572 0916 00	Injection Oil Tank .....	Réservoir d'huile à injection .....	1
<b>3</b>	414 9403 00	Spring .....	Ressort .....	1
<b>4</b>	414 5365 00	Filter .....	Filtre .....	1
<b>5</b>	570 0230 00	Grommet .....	Bague isolante .....	1
<b>6</b>	414 6819 00	Float .....	Flotte .....	1
<b>7</b>	414 6818 00	Oil Level Sensor .....	Contacteur de niveau d'huile .....	1
<b>8</b>	222 0610 65	Hex. Screw M6 x 10 .....	Vis hex. M6 x 10 .....	2
<b>9</b>	224 7611 10	Lock Washer 6 mm .....	Rondelle-frein 6 mm .....	2
<b>10</b>	517 2847 00	Oil Reservoir Support .....	Support de réservoir d'huile .....	1
<b>11</b>	228 5610 45	Hex. Nut M6 .....	Écrou hex. M6 .....	4
<b>12</b>	414 4544 00	Rubber Washer .....	Rondelle de caoutchouc .....	4
<b>13</b>	414 4207 00	Spring Clip .....	Bride à ressort .....	1
<b>N 14</b>	415 0807 00	Oil Line .....	Conduit d'huile .....	@
<b>15</b>	414 4152 00	Spring Clip .....	Bride à ressort .....	3
<b>16</b>	413 8031 00	Blizzard Oil (12 x 500 ml) .....	Huile Blizzard (12 x 500 ml) .....	@
	413 8029 00	Injection Oil (12 x 1 Liter) .....	Huile à injection (12 x 1 litre) .....	@
	413 8030 00	Injection Oil (3 x 4 Liter) .....	Huile à injection (3 x 4 litre) .....	@
	413 8032 00	Injection Oil (205 Liter) .....	Huile à injection (205 litre) .....	@
	413 7110 00	Synthetic Injection Oil (3 x 4 Liter) .....	Huile à injection synthétique (3 x 4 litre) .....	@
	413 7107 00	Synthetic Injection Oil (205 Liter) .....	Huile à injection synthétique (205 litre) .....	@
	413 7105 00	Synthetic Injection Oil (12 x 1 Liter) ...	Huile à injection synthétique (12 x 1 litre) ..	
		Bombardier-Rotax Formula XP-S .....	Bombardier-Rotax Formula XP-S .....	@



Oil Pump /  
Pompe à huile

Hood/  
Capot





# Fuel System

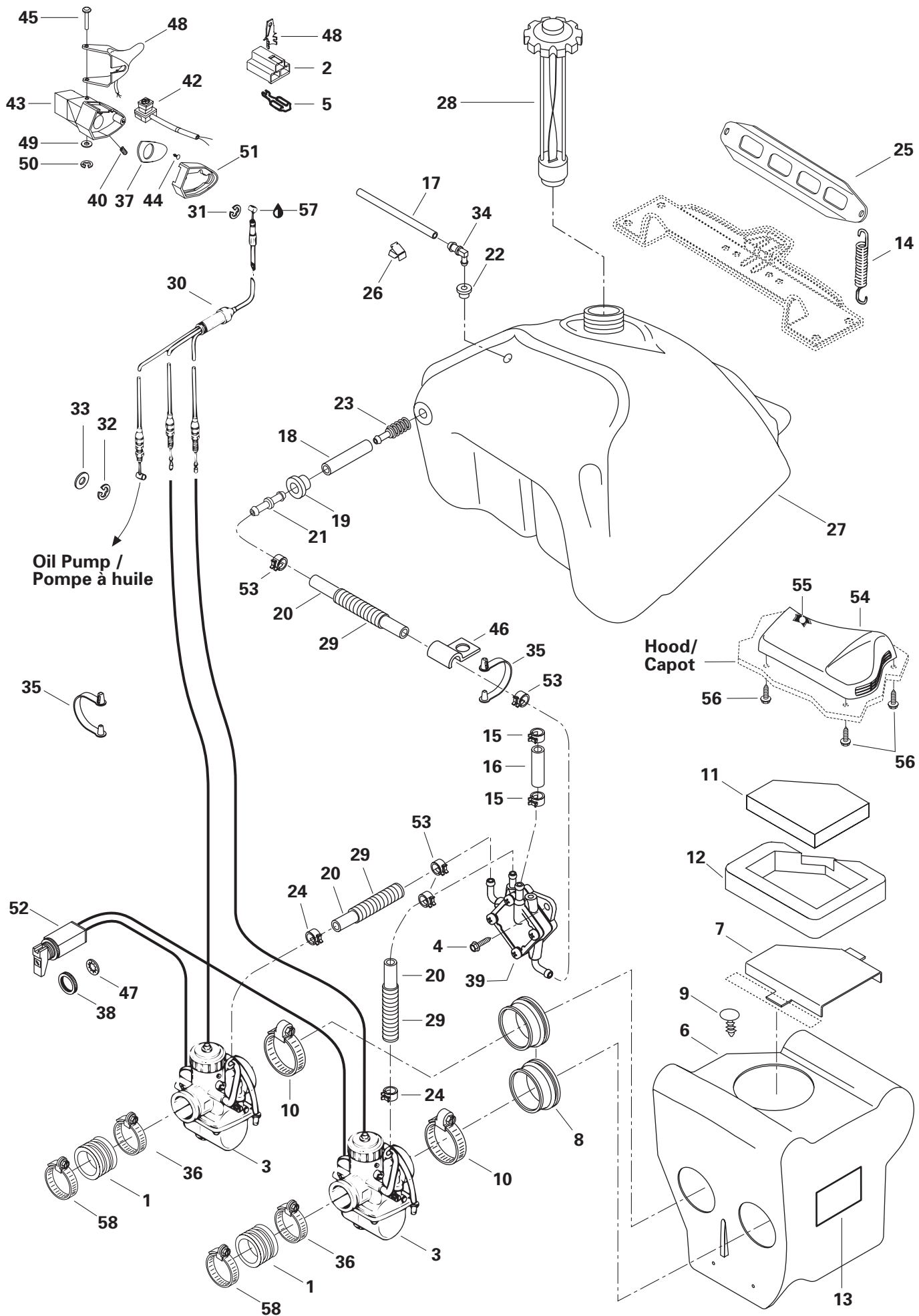
## Système d'alimentation

FORMULA SL

<b>N 1</b>	570 0668 00	Rubber Flange .....	Épaulement de caoutchouc .....	2
<b>2</b>	409 0085 00	Female Connector .....	Connecteur femelle .....	@
<b>N 3</b>	403 1357 00	<b>Carburetor VM 34-513 (PTO).....</b>	<b>Carburateur VM 34-513 (PDM) .....</b>	1
<b>N</b>	403 1358 00	<b>Carburetor VM 34-514 (MAG).....</b>	<b>Carburateur VM 34-514 (MAG).....</b>	1
<b>4</b>	732 6000 05	Hex. Screw M6 x 20.....	Vis hex. M6 x 20.....	2
<b>5</b>	561 5032 00	Housing Receptacle .....	Logement de raccord .....	@
<b>N 6-13</b>	580 6671 04	<b>Air Silencer .....</b>	<b>Silencieux d'admission d'air .....</b>	1
<b>7</b>	517 2859 00	Itake Grill .....	Grille d'admission .....	1
<b>8</b>	570 0436 00	Adaptor 34 mm .....	Adapteur 34 mm .....	2
<b>9</b>	414 6443 00	Dart .....	Dard .....	2
<b>10</b>	408 8016 00	Clamp .....	Bride .....	2
<b>11</b>	415 0376 00	Air Filter .....	Filtre à air .....	1
<b>N 12</b>	415 1060 00	Foam Lower .....	Mousse extérieure .....	1
<b>13</b>	414 1615 00	Warning Decal .....	Étiquette d'avertissement .....	1
<b>14</b>	517 1821 00	Spring .....	Ressort.....	2
<b>15</b>	414 4152 00	Spring Clip.....	Bride à ressort .....	2
<b>N 16</b>	415 0798 00	Rubber Hose .....	Boyau de caoutchouc .....	@
<b>N 17</b>	415 0801 00	Line.....	Conduit .....	@
<b>18</b>	— XXX —	Fuel Line .....	Conduit d'essence .....	@
<b>19</b>	570 0455 00	Grommet .....	Passe-fils .....	1
<b>N 20</b>	415 0802 00	Formed Hose .....	Boyau formé .....	@
<b>21</b>	414 5185 00	Male Connector .....	Raccord mâle.....	1
<b>22</b>	570 1351 00	Grommet .....	Bague isolante .....	1
<b>23</b>	414 8657 00	Fuel Filter .....	Filtre à essence .....	1
<b>24</b>	414 4207 00	Spring Clamp.....	Bride à ressort .....	2
<b>25</b>	517 2492 00	Fuel Tank Bracket.....	Attache de réservoir à essence .....	1
<b>26</b>	414 2273 00	Clip .....	Pince .....	1
<b>N 27</b>	572 1089 00	Fuel Tank .....	Réservoir à essence .....	1
<b>28</b>	572 1612 00	Fuel Cap .....	Bouchon.....	1
<b>N 29</b>	415 0799 00	Tubing .....	Gaine .....	@
<b>30</b>	414 8831 00	Throttle Cable and Housing .....	Câble et gaine d'accélérateur .....	1
<b>31</b>	414 2745 00	Circlip .....	Circlip .....	1
<b>32</b>	414 7535 00	Circlip .....	Circlip .....	1
<b>33</b>	414 7533 00	Washer.....	Rondelle .....	1
<b>34</b>	414 8141 00	Male Connector .....	Raccord mâle.....	1
<b>35</b>	414 3793 00	Clip .....	Pince .....	2

Parts marked with «XXX» are not available as spare parts.

Les articles marqués d'un «XXX» ne sont pas disponibles comme pièces de remplacement.



Oil Pump /  
Pompe à huile

Hood/  
Capot

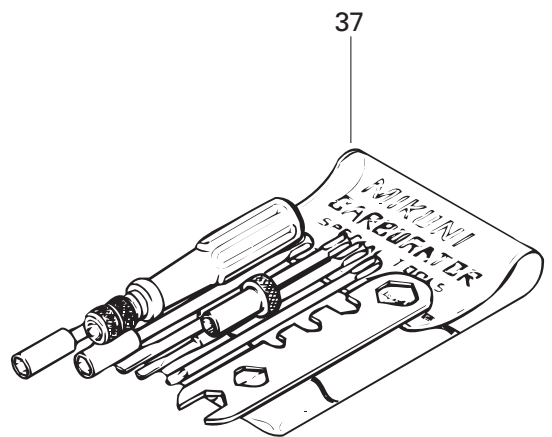
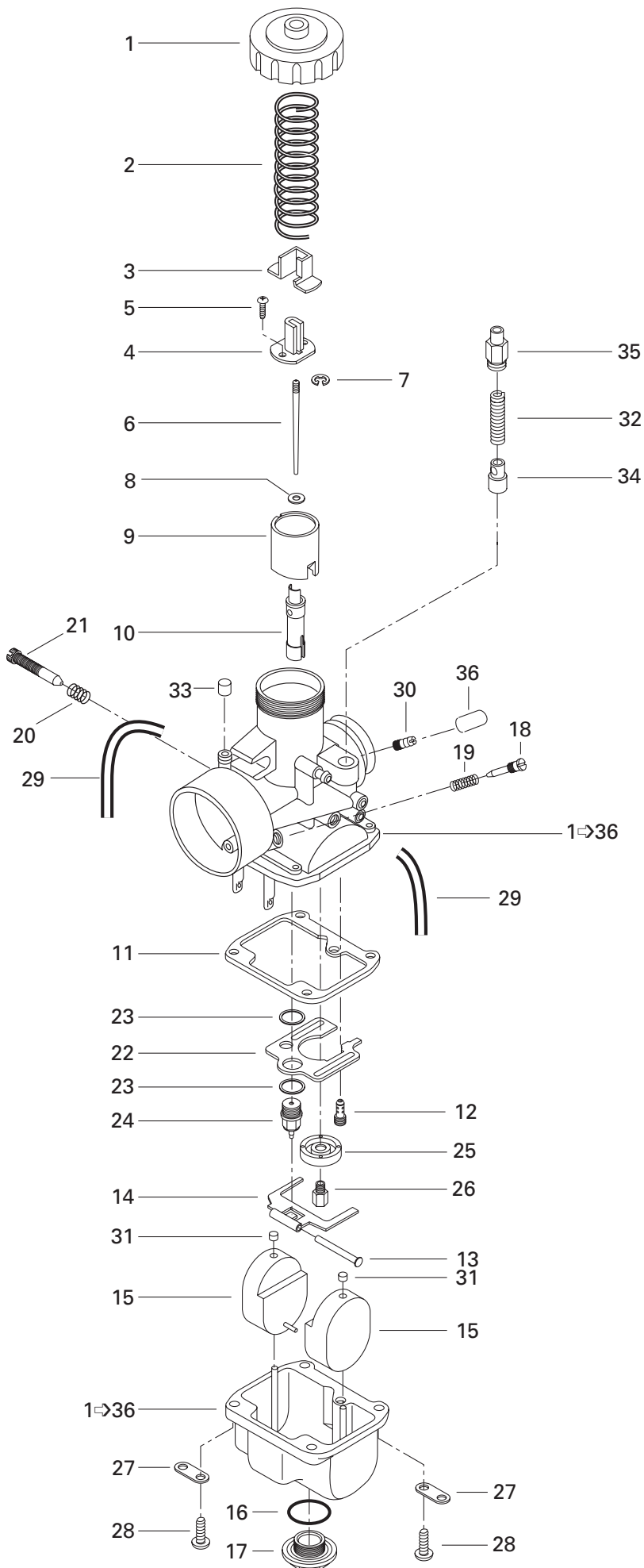


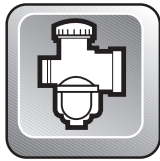
# Fuel System

## Système d'alimentation

FORMULA SL

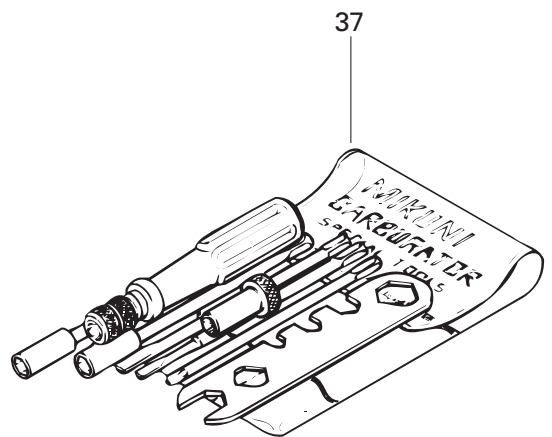
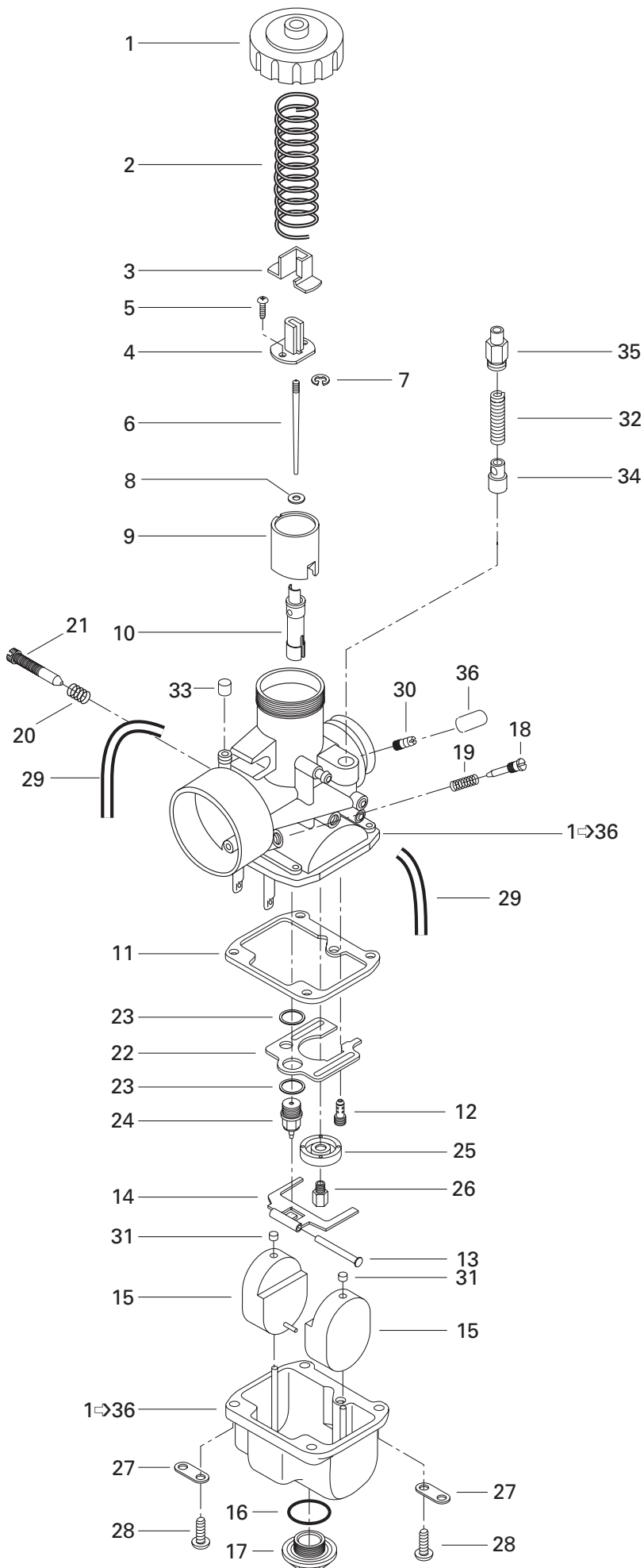
<b>36</b>	408 8038 00	Clamp 47 mm .....	Collier de serrage 47 mm .....	4
<b>N 37</b>	572 0994 00	Plate .....	Plaque .....	1
<b>38</b>	414 9772 00	Nut Plastic .....	Écrou plastique .....	1
<b>39</b>	403 8010 00	<b>Fuel Pump</b> .....	<b>Pompe à essence</b> .....	1
<b>40</b>	414 4408 00	Allen Set Screw M8 x 10 .....	Vis de pression Allen M8 x 10 .....	1
<b>41</b>	572 0859 00	Heated Throttle Handle ass'y. (34 mm) .	Manette d'acc. chauffante ass. (34 mm)	1
<b>42</b>	414 6127 00	Kill Switch .....	Interrupteur d'urgence .....	1
<b>43</b>	572 0867 00	Throttle Handle Housing .....	Logement de manette d'accélérateur .	1
<b>44</b>	414 4732 00	Self Tapping Screw .....	Vis autotaraudeuse .....	1
<b>45</b>	414 4387 00	Lever Pin .....	Goupille Levier .....	1
<b>46</b>	415 0182 00	Clip .....	Pince .....	1
<b>47</b>	394 1033 00	Internal Tooth Lock Washer .....	Rondelle-frein à dents intérieures .....	1
<b>48</b>	561 5034 00	Tab .....	Patte .....	@
<b>49</b>	414 4389 00	Washer .....	Rondelle .....	1
<b>50</b>	414 4390 00	Circlip .....	Circlip .....	1
<b>51</b>	572 0446 00	Cover, Throttle Handle .....	Couvercle de manette d'accélérateur .	1
<b>52</b>	414 9670 00	Cable Choke .....	Câble étrangleur .....	1
<b>53</b>	414 5548 00	Spring Clip .....	Bride à ressort .....	4
<b>54</b>	572 0779 00	Intake Cover .....	Couvercle d'admission .....	1
<b>55</b>	414 9726 00	Air Filter .....	Filtre à air .....	1
<b>56</b>	365 9011 00	Hex. Tapping Screw .....	Vis hex. autotaraudeuse .....	3
<b>57</b>	413 7017 00	Dielectric Grease, 3 oz. ....	Graisse diélectrique, 3 oz. ....	@
<b>58</b>	414 5327 00	Collar .....	Collet .....	1





# Carburetors (503) Carburateurs (503)

<b>N 1</b> →36	403 1357 00	<i>Carburetor VM 34 513 (PTO)</i> .....	<i>Carburateur VM 34 513 (PDM)</i> .....	1
<b>N</b>	403 1358 00	<i>Carburetor VM 34 514 (MAG)</i> .....	<i>Carburateur VM 34 514 (MAG)</i> .....	1
<b>1</b>	404 1037 00	Cover .....	Couvercle .....	2
<b>2</b>	404 1548 00	Throttle Valve Spring .....	Ressort du tiroir d'accélérateur .....	2
<b>3</b>	404 1221 00	Cover .....	Couvercle .....	2
<b>N 4</b>	404 1608 00	Connector .....	Raccord .....	2
<b>5</b>	404 1213 00	Screw with Lock Washer .....	Vis avec rondelle-frein .....	4
<b>6</b>	404 1104 00	Jet Needle JN 6DH2-3 .....	Aiguille JN 6DH2-3 .....	2
<b>7</b>	404 1524 00	E-Ring .....	Rondelle-E .....	2
<b>8</b>	404 1170 00	O-Ring .....	Joint torique .....	2
<b>9</b>	404 1284 00	Throttle Valve CA 2.5 .....	Tiroir d'accélérateur CA 2.5 .....	2
<b>10</b>	404 1070 00	Needle Jet NJ 159-P-0 .....	Gicleur d'aiguille NJ 159-P-0 .....	2
<b>11</b>	404 1042 00	Gasket Pan .....	Joint d'étanchéité de la cuve .....	2
<b>12</b>	404 1091 00	Pilot Jet 40 .....	Gicleur du ralenti PJ 40 .....	2
<b>13</b>	404 1033 00	Float Arm Pin .....	Goupille de levier de flotteur .....	2
<b>14</b>	404 1076 00	Float Arm .....	Levier de flotteur .....	2
<b>15</b>	404 1071 00	Float .....	Flotteur .....	4
<b>16</b>	404 1073 00	Washer .....	Rondelle .....	2
<b>17</b>	404 1074 00	Plug Screw .....	Bouchon d'accès .....	2
<b>18</b>	404 1490 00	Idle Adjusting Screw .....	Vis du mélange du ralenti .....	2
<b>19</b>	404 1398 00	Idle Adjusting Screw Spring .....	Ressort (vis du mélange du ralenti) .....	2
<b>20</b>	404 1017 00	Throttle Stop Screw Spring .....	Ressort de la vis du ralenti .....	2
<b>21</b>	404 1252 00	Throttle Stop Screw .....	Vis du ralenti .....	2
<b>22</b>	404 1096 00	Baffle Plate .....	Chicane .....	2
<b>23</b>	404 1016 00	Gasket .....	Joint d'étanchéité .....	4
<b>24</b>	404 1032 00	Needle Valve .....	Soupape d'admission .....	2
<b>25</b>	404 1109 00	Baffle Ring .....	Bague de chicane .....	2
<b>26</b>	404 1122 00	Main Jet MJ 180 (PTO).....	Gicleur principal MJ 180 (PTO) .....	1
	404 1238 00	Main Jet MJ 170 (MAG).....	Gicleur principal MJ 170 (MAG) .....	1
<b>27</b>	404 1030 00	Tube Retainer Plate .....	Guide du tuyau d'aération .....	4
<b>28</b>	404 1020 00	Screw and Lock Washer .....	Vis et rondelle-frein .....	8
<b>N 29</b>	404 1618 02	Vent Tube (PTO) .....	Tuyau d'aération (PDM) .....	2
	404 1098 00	Vent Tube (MAG) .....	Tuyau d'aération (MAG) .....	2
<b>30</b>	404 1534 00	Nipple .....	Adapteur d'amorceur .....	2
<b>31</b>	404 1058 00	Cap .....	Bouchon .....	4
<b>32</b>	404 1274 00	Spring .....	Ressort .....	2
<b>33</b>	404 1589 00	Filter .....	Filtre .....	2
<b>N 34</b>	404 1610 00	Plunger Ass'y .....	Plongeur ass. .....	2

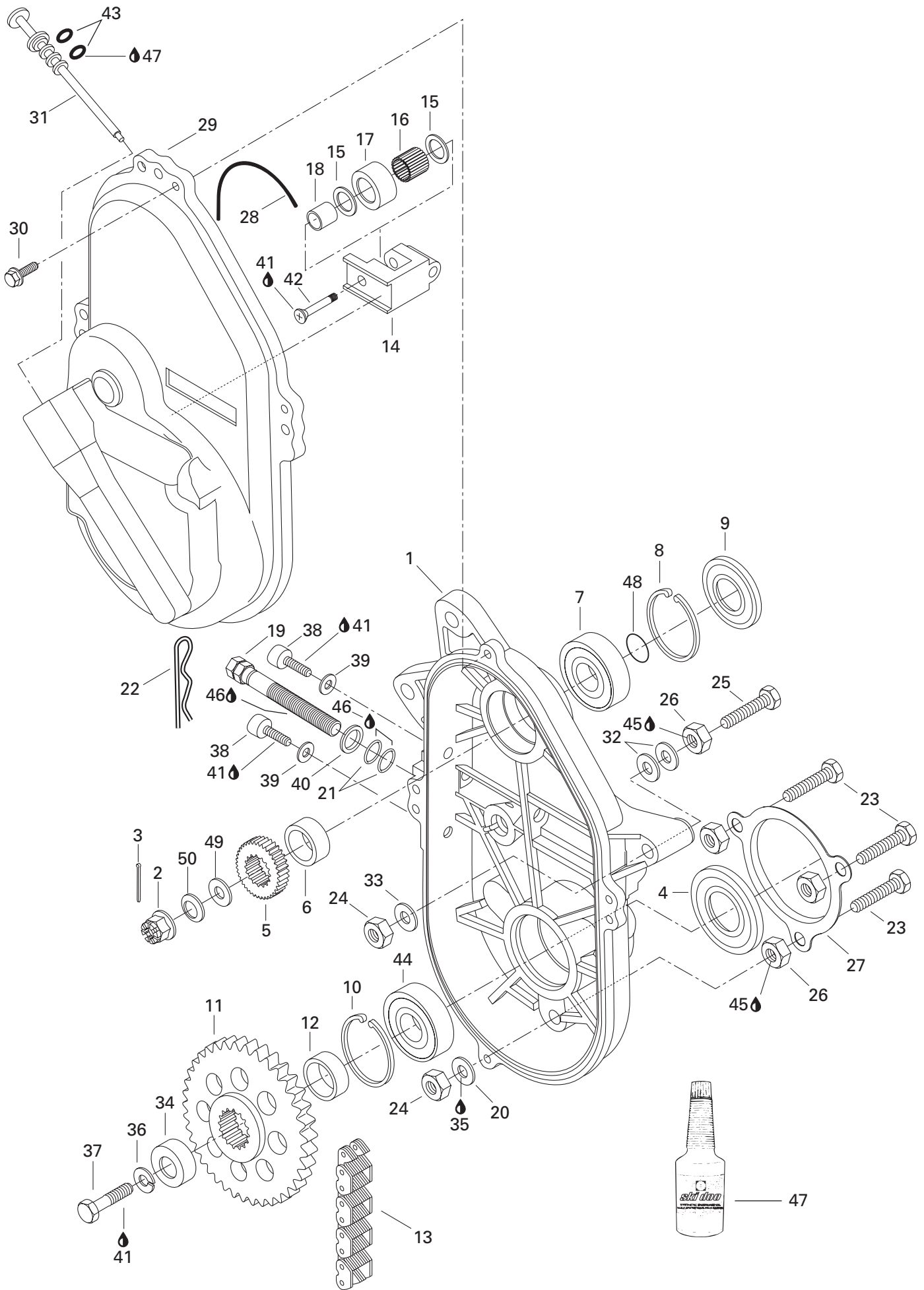




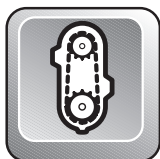
## Carburetors (503) Carburateurs (503)

FORMULA SL

<b>N 35</b>	404 1611 00	Holder guide .....	Guide .....	2
<b>36</b>	404 1566 00	Cap .....	Bouchon .....	2
<b>37</b>	404 1120 00	<b>Tool Kit</b> .....	<b>Ens. d'outils</b> .....	1
<b>N 38</b>	861 7619 00	<b>High Altitude Kit</b> (Not Shown) .....	<b>Ens. de haute altitude</b> (non ill.) .....	Opt







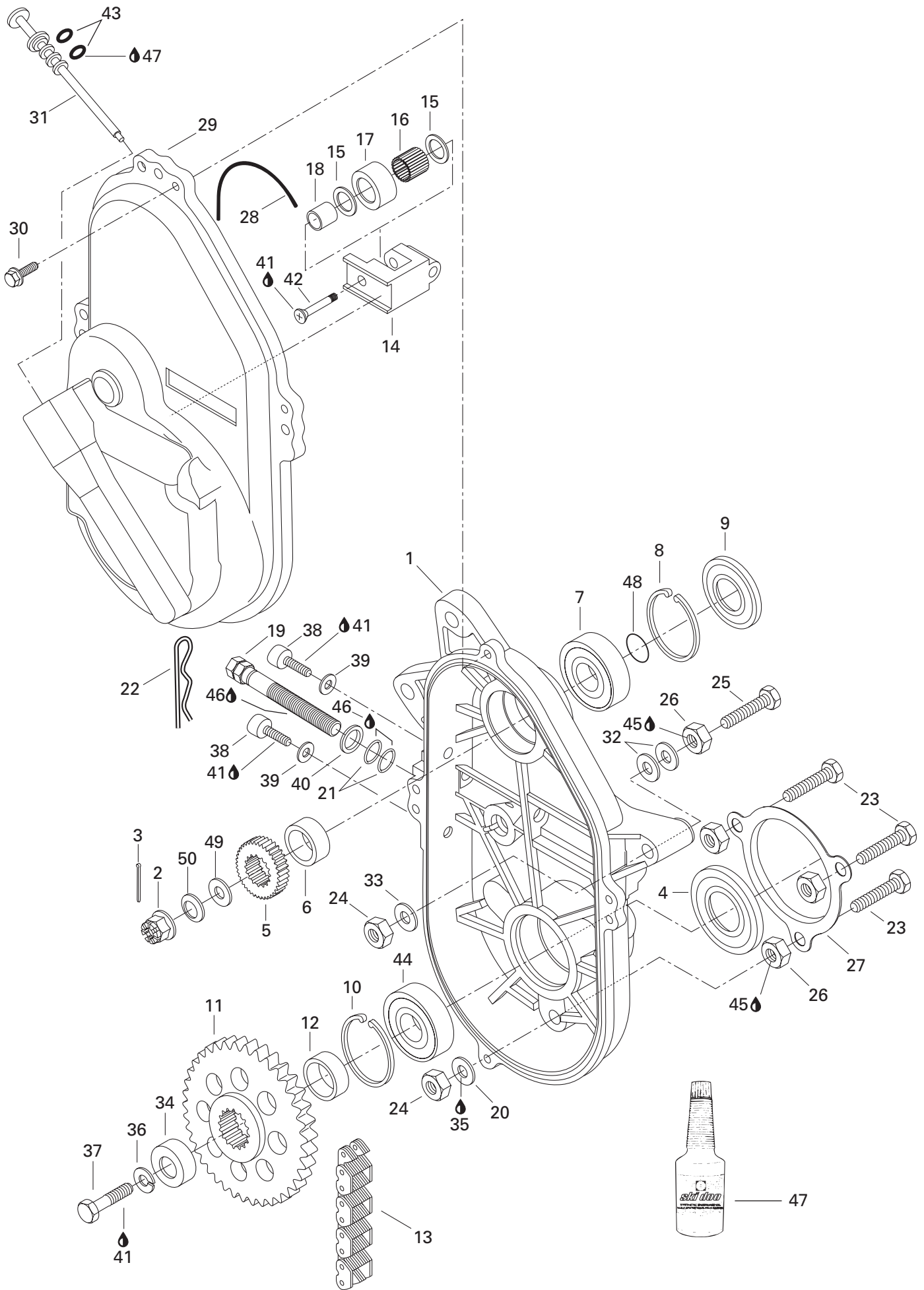
## Chaincase Carter de chaîne

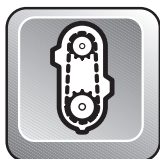
FORMULA SL

<b>N 1</b>	504 1501 02	Chaincase .....	Carter de chaîne .....	1
<b>2</b>	228 9110 45	Castellated Nut M20 .....	Écrou à crénaux M20 .....	1
<b>3</b>	371 8013 00	Cotter Pin .....	Goupille fendue .....	1
<b>4</b>	581 1017 00	Seal .....	Anneau d'étanchéité .....	1
<b>5</b>	504 0747 00	22 Teeth Sprocket (Narrow) .....	Pignon à 22 dents (étroit) .....	1
<b>6</b>	504 0934 00	Shim .....	Cale .....	1
<b>7</b>	405 4044 00	Ball Bearing 6205 .....	Roulement à billes 6205 .....	1
<b>8</b>	371 9017 00	Circlip .....	Circlip .....	1
<b>9</b>	414 8828 00	Seal .....	Anneau d'étanchéité .....	1
<b>10</b>	371 9017 00	Circlip .....	Circlip .....	1
<b>11</b>	504 0709 00	44 Teeth Sprocket (Narrow) .....	Pignon à 44 dents (étroit) .....	1
<b>12</b>	504 1464 00	Spacer .....	Entretoise .....	1
<b>13</b>	412 1055 00	Drive Chain, (72 Links-Narrow) .....	Chaîne, (72 maillons-étroit) .....	1
<b>14</b>	504 0810 00	Chain Tensioner .....	Tendeur de chaîne .....	1
<b>15</b>	504 0803 00	Washer .....	Rondelle .....	2
<b>16</b>	405 4030 00	Needle Bearing .....	Roulement à aiguilles .....	1
<b>17</b>	414 5313 00	Roller .....	Rouleau .....	1
<b>18</b>	504 0802 00	Bushing .....	Entretoise .....	1
<b>19</b>	732 6012 75	Tensioner Adjustment Screw .....	Vis de réglage du tendeur .....	1
<b>20</b>	732 9000 20	Copper Washer .....	Rondelle de cuivre .....	3
<b>21</b>	414 4844 00	O-Ring .....	Joint torique .....	2
<b>22</b>	414 5756 00	Hair Pin .....	Goupille de sécurité .....	1
<b>23</b>	— XXX —	Hex. Screw M10 x 45 .....	Vis hex. M10 x 45 .....	3
<b>24</b>	228 5010 45	Elastic Stop Nut M10 .....	Écrou élastique M10 .....	5
<b>25</b>	732 6011 11	Hex. Screw M10 x 70 .....	Vis hex. M10 x 70 .....	2
<b>26</b>	504 0838 00	Spacer .....	Entretoise .....	5
<b>27</b>	501 0221 00	Protector .....	Protecteur .....	1
<b>28</b>	414 3623 00	O-Ring .....	Joint torique .....	1
<b>29</b>	080 0371 00	Chaincase Cover .....	Couvercle de carter de chaîne. ....	1
<b>30</b>	732 6000 04	Flanged Screw M6 x 30 .....	Vis hex. à épaulement M6 x 30 .....	4
<b>31</b>	572 0927 00	Filler Cap .....	Bouchon de remplissage .....	1
<b>32</b>	504 0737 00	Washer .....	Rondelle .....	@
<b>33</b>	224 0012 11	Washer 10.5 mm .....	Rondelle 10.5 mm .....	2
<b>34</b>	501 0262 00	Cap .....	Capuchon .....	1
<b>35</b>	413 7027 00	Loctite 515, Paste Gasket, 50ml .....	Loctite 515, joint en pâte, 50ml .....	@

Parts marked with «XXX» are not available as spare parts.

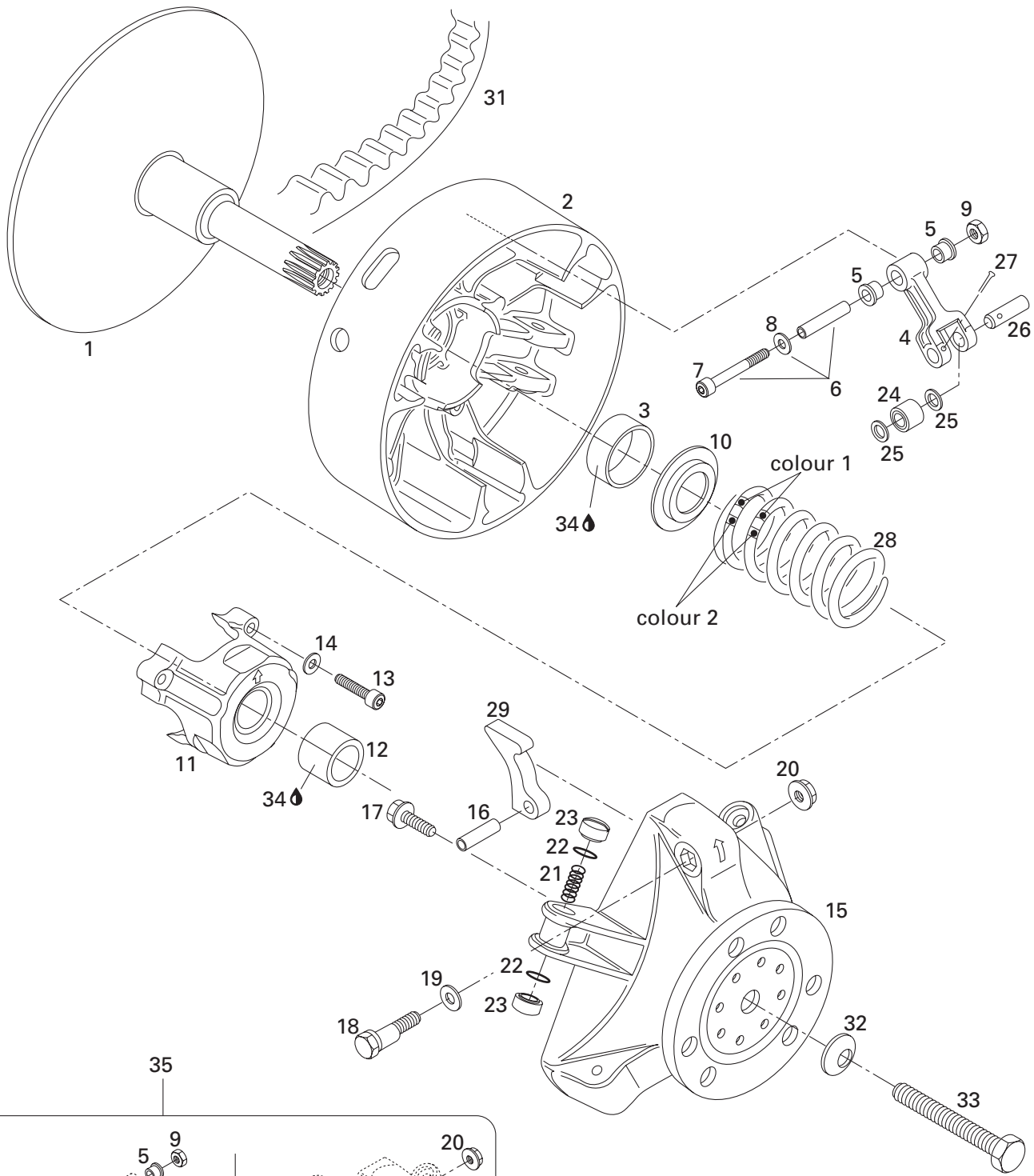
Les articles marqués d'un «XXX» ne sont pas disponibles comme pièces de remplacement.

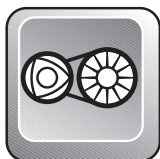




## Chaincase Carter de chaîne

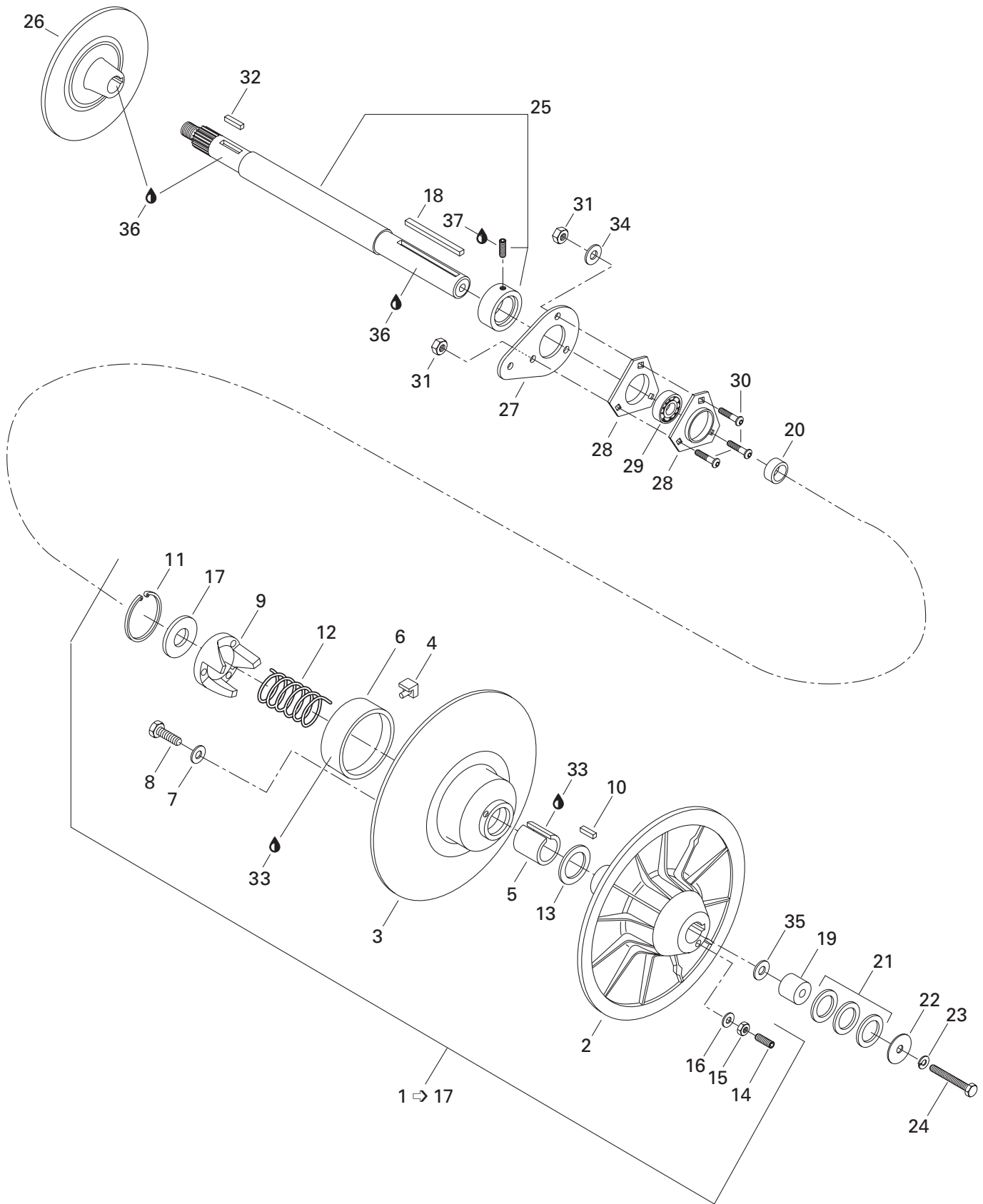
<b>36</b>	224 7011 88	Lock Washer 10 mm .....	Rondelle-frein 10 mm .....	1
<b>37</b>	222 0025 65	Hex. Screw M10 x 25.....	Vis hex. M10 x 25 .....	1
<b>38</b>	732 6011 32	Allen Screw M8 x 10 .....	Vis Allen M8 x 10 .....	2
<b>39</b>	504 0829 00	Washer .....	Rondelle .....	2
<b>40</b>	224 0012 11	Washer 10.5 mm.....	Rondelle 10.5 mm .....	1
<b>41</b>	413 7074 00	Loctite 271, 10cc .....	Loctite 271, 10cc .....	@
<b>42</b>	732 6011 44	Screw .....	Vis .....	1
<b>43</b>	414 9694 00	O-Ring .....	Joint torique .....	2
<b>44</b>	405 4044 00	Ball Bearing 6205.....	Roulement à billes 6205 .....	1
<b>45</b>	413 7030 00	Loctite 242, 10cc .....	Loctite 242, 10cc .....	@
<b>46</b>	413 7061 00	Lithium Grease, 400gr.....	Graisse-lithium, 400gr.....	@
<b>47</b>	413 8033 00	Synthetic Chaincase Oil (12 x 355 ml)	Huile à carter de chaîne synthétique ..	@
<b>48</b>	371 9100 00	Circlip .....	Circlip .....	1
<b>49</b>	504 0871 00	Washer .....	Rondelle .....	1
<b>50</b>	417 0009 00	Spring Washer .....	Rondelle ressort .....	1

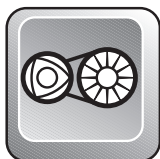




# Drive Pulley Poulie motrice

<b>N 1→23</b>	417 2219 00	<b>Drive Pulley Ass'y</b> .....	<b>Poulie motrice ass.</b> .....	1
<b>1</b>	417 0035 02	Inner Half .....	Demi-poulie fixe .....	1
<b>N 2→3</b>	417 0100 00	<b>Outer Half Ass'y</b> .....	<b>Demi-poulie coulissante ass.</b> .....	1
<b>3</b>	417 0042 01	Bushing Outer Half .....	Douille de demi-poulie coulissante .....	1
<b>4→5</b>	417 0038 01	<b>Lever Ass'y</b> .....	<b>Levier ass.</b> .....	3
<b>5</b>	417 0043 05	Flange Bushing .....	Douille à épaulement .....	6
<b>6→8</b>	417 0048 00	<b>Fitting Screw</b> .....	<b>Vis d'ajustement</b> .....	3
<b>7</b>	222 9650 65	Allen Screw M6 x 50 .....	Vis Allen M6 x 50 .....	3
<b>8</b>	224 0611 51	Flat Washer 6 mm .....	Rondelle plate 6 mm .....	3
<b>9</b>	228 5610 45	Lock Nut M6 .....	Écrou de blocage M6 .....	3
<b>10</b>	417 0050 00	Spring Seat .....	Siège du ressort .....	1
<b>11→12</b>	417 0040 00	<b>Spring Cover Ass'y</b> .....	<b>Couvercle de ressort ass.</b> .....	1
<b>12</b>	417 0045 01	Bushing Spring Cover .....	Douille de couvercle de ressort .....	1
<b>13</b>	222 9640 66	Allen Screw M6 x 40 .....	Vis Allen M6 x 40 .....	3
<b>14</b>	420 2453 70	Friction-Washer 6 mm .....	Rondelle de friction 6 mm .....	3
<b>15</b>	417 0047 00	Governor Cup .....	Cuvette du régulateur .....	1
<b>16</b>	732 8040 09	Dowel Tube M8 x 24 .....	Goupille d'assemblage M8 x 24 .....	3
<b>17</b>	732 6012 49	Hex. Locking Screw M6 x 18 .....	Vis de blocage hex. M6 x 18 .....	6
<b>18</b>	417 0055 00	Calibration Screw .....	Vis de calibration .....	3
<b>19</b>	417 0056 00	Washer .....	Rondelle .....	3
<b>20</b>	228 4670 45	Locking Nut M6 .....	Écrou de blocage M6 .....	3
<b>21</b>	417 0057 00	Spring .....	Ressort .....	3
<b>22</b>	732 4010 30	O-Ring .....	Joint torique .....	6
<b>23</b>	417 0058 00	Slider Shoe .....	Glissière .....	6
<b>24</b>	417 0039 00	Roller .....	Rouleau .....	3
<b>25</b>	417 0043 02	Thrust Washer .....	Rondelle de butée .....	6
<b>N 26</b>	417 0043 09	Pin .....	Goupille .....	3
<b>27</b>	732 9580 01	Cotter Pin .....	Goupille fendue .....	3
<b>28</b>	414 9930 00	Spring (yellow/Red) .....	Ressort (jaune/rouge) .....	1
<b>N 29</b>	417 2220 46	Ramp 291 X .....	Rampe 291 X .....	3
<b>30</b>	529 0079 00	Puller Inner Half .....	Extracteur de demi-poulie fixe .....	1
<b>31</b>	415 0606 00	Drive Belt .....	Courroie d'entraînement .....	1
<b>32</b>	732 9000 26	Conical Spring Washer .....	Rondelle-ressort conique .....	1
<b>33</b>	417 1138 00	Screw .....	Vis .....	1
<b>34</b>	413 7031 00	Loctite 609, 10cc .....	Loctite 609, 10cc .....	@
<b>35</b>	417 0061 00	<b>Clutch Repair Kit</b> .....	<b>Ens. de réparation d'embrayage</b> .....	1

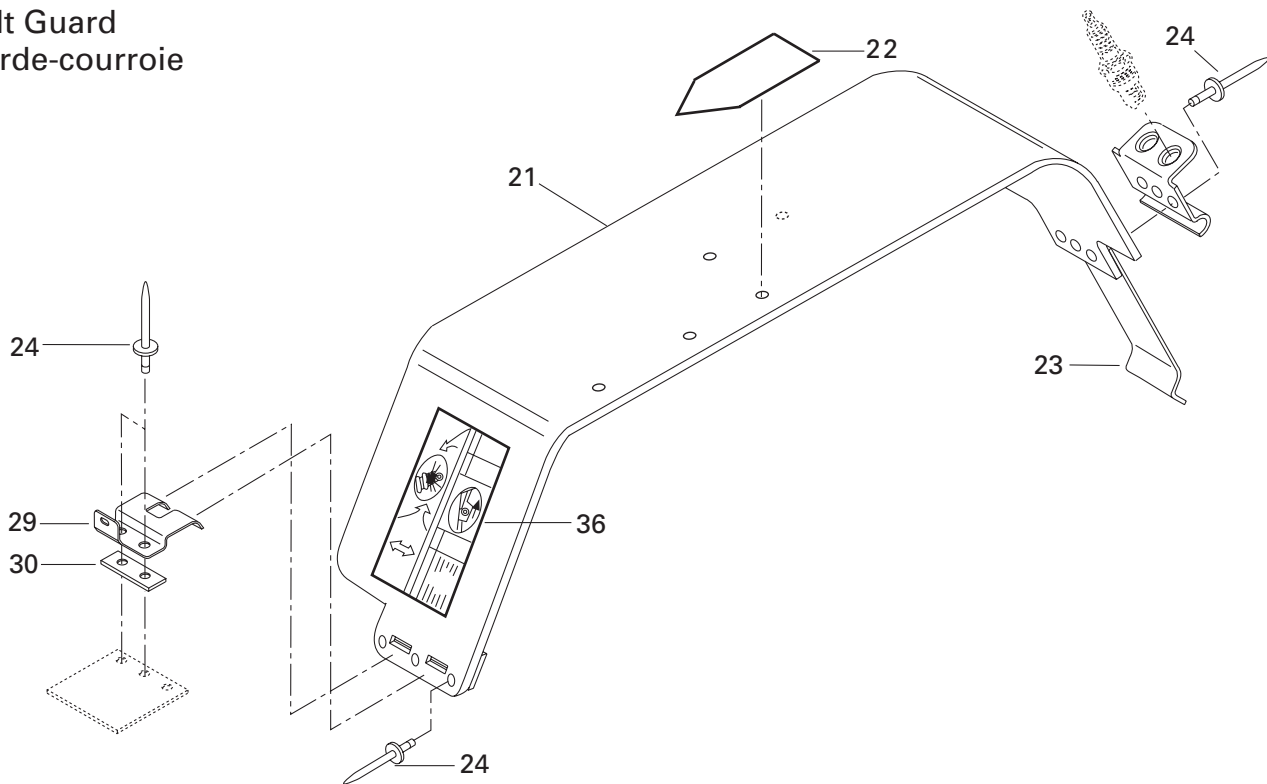




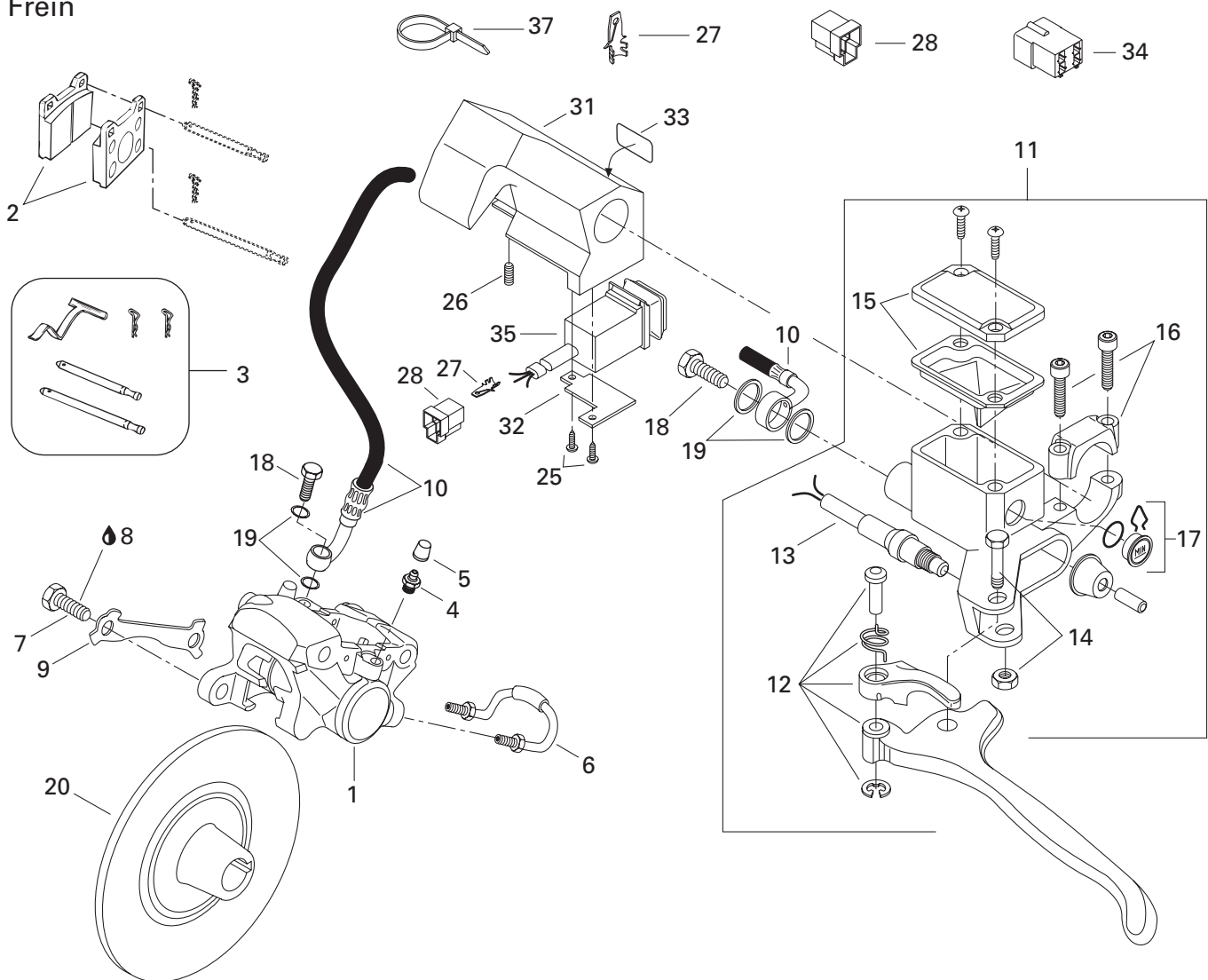
# Driven Pulley Poulie menée

1→17	— XXX —	<b>Driven Pulley Ass'y</b> .....	<b>Poulie menée ass.</b> .....	1
2	504 1416 00	Fixed Half Pulley.....	Demi-poulie fixe.....	1
3→8	504 1432 00	<b>Sliding Pulley Ass'y</b> .....	<b>Demi-poulie coulissante ass.</b> .....	1
4	414 9180 00	Cam Slider Shoe.....	Glissière de came.....	3
5	415 0112 00	Bushing-Garlock.....	Coussinet-Garlock.....	1
6→8	860 4230 00	<b>Bushing-Garlock Kit</b> .....	<b>Ens. de Coussinet-Garlock</b> .....	1
7	399 9100 00	Washer.....	Rondelle.....	3
8	732 6000 22	Screw M5 x 12.....	Vis M5 x 12.....	3
9	504 0960 00	Cam 44°.....	Came 44°.....	1
10	414 8208 00	Key.....	Clavette.....	1
11	371 9031 00	Snap Ring.....	Frein d'axe.....	1
12	414 5058 00	Release Spring (Orange).....	Ressort de rappel (orange).....	1
13	504 1419 00	Thrust Washer.....	Rondelle de butée.....	1
14	223 5630 65	Screw M6 x 30.....	Vis M6 x 30.....	3
15	228 0610 45	Nut M6.....	Écrou M6.....	3
16	420 2453 70	Washer.....	Rondelle.....	3
17	504 1418 00	Washer.....	Rondelle.....	1
18	414 5813 00	Key.....	Clavette.....	1
19	504 2607 00	Counter Shaft Extension.....	Rallonge d'arbre de renvoi.....	1
20	504 0940 00	Shim.....	Cale.....	1
21	504 1082 00	Shim.....	Cale.....	3
22	517 0787 00	Washer.....	Rondelle.....	1
23	224 7811 40	Lock Washer 8 mm.....	Rondelle-frein 8 mm.....	1
24	222 0860 65	Hex. Screw M8 x 60.....	Vis hex. M8 x 60.....	1
25	504 0983 00	Countershaft.....	Arbre de renvoi.....	1
<b>N 26</b>	507 0314 00	Brake Disk.....	Disque de frein.....	1
27	501 0223 00	Pulley Spacer.....	Entretoise de poulie.....	1
28	501 0250 00	Flange.....	Flasque.....	2
29	405 4079 00	Ball Bearing.....	Roulement à billes.....	1
30	732 6011 56	Screw M8 x 25.....	Vis M8 x 25.....	3
31	228 5810 45	Elastic Nut M8.....	Écrou élastique M8.....	3
32	507 0213 00	Key.....	Clavette.....	1
33	413 7031 00	Loctite 609, 10 c.c.....	Loctite 609, 10 c.c.....	@
34	224 0811 71	Washer.....	Rondelle.....	1
35	224 0812 01	Washer Flat.....	Rondelle plate.....	@
36	413 7010 00	Loctite 767, Antiseize Lube, 12 oz. ....	Loctite 767, lubrifiant antigrippage, 12 oz. .	@
37	413 7030 00	Loctite 242, 10 c.c.....	Loctite 242, 10 c.c.....	@

Belt Guard  
Garde-courroie



Brake  
Frein





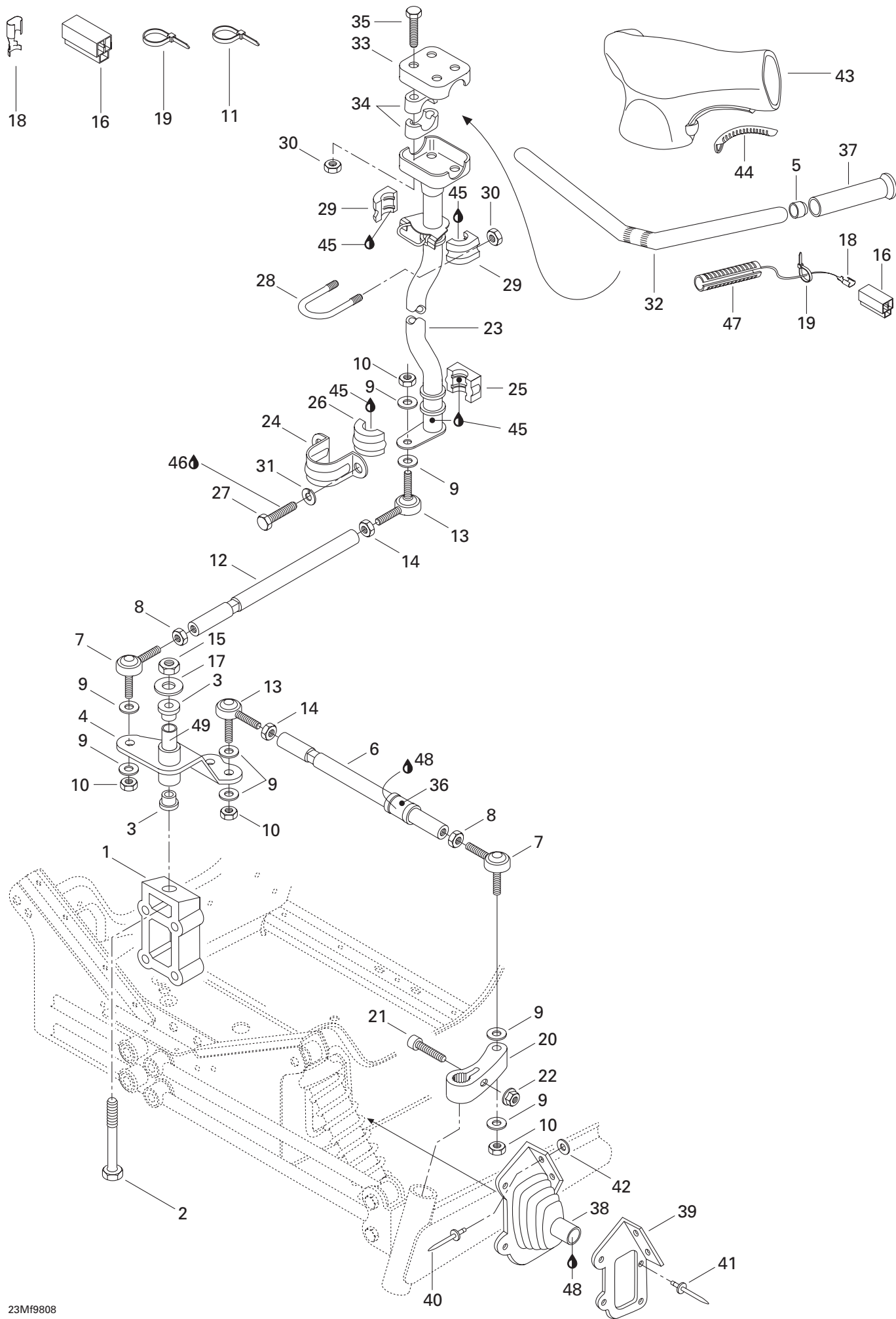


# Hydraulic Brake and Belt Guard

## Frein hydraulique et garde-courroie

FORMULA SL

1→6	415 0345 00	<b>Caliper</b> .....	<b>Étrier</b> .....	1
2	415 0536 00	Brake Lining Kit .....	Ens. de garnitures de frein .....	1
3	414 9907 00	Kit (Pins, Retainers, Spring) .....	Ens. (tiges, goupilles, ressort) .....	1
4	414 9898 00	Screw-Bleeder .....	Vis de purge .....	2
5	414 9897 00	Boot .....	Capuchon .....	2
6	414 9899 00	Tube .....	Tube .....	1
7	222 0035 65	Hex. Screw M10 x 35 .....	Vis Hex. M10 x 35 .....	2
8	413 7030 00	Loctite 242, 10cc .....	Loctite 242, 10cc .....	@
9	507 0299 00	Locking Tab .....	Frein de vis .....	1
10	415 0347 00	Hose .....	Boyau .....	1
N 11→17	415 0995 00	<b>Master Cylinder</b> .....	<b>Maître cylindre</b> .....	1
12	415 0753 00	Lever Ass'y .....	Levier ass. ....	1
N 13	415 1175 00	Microswitch Ass'y .....	Micro-contact ass. ....	1
14	415 0300 00	Pin Ass'y .....	Axe ass. ....	1
15	415 0299 00	Cover .....	Couvercle .....	1
16	415 0298 00	Clamp Ass'y .....	Bride ass. ....	1
17	414 9906 00	Window .....	Fenêtre .....	1
18	414 9205 00	Bolt .....	Boulon .....	2
19	414 9206 00	Washer .....	Rondelle .....	4
N 20	507 0314 00	Brake Disk .....	Disque de frein .....	1
21→24	517 2854 00	<b>Belt Guard Ass'y</b> .....	<b>Garde-courroie ass.</b> .....	1
22	415 0289 00	Warning Label .....	Étiquette d'avertissement .....	1
23	414 9418 00	Tool Box Spring .....	Ressort de boîte d'outils .....	1
24	390 4022 00	Rivet .....	Rivet .....	8
25	414 4732 00	Self Tapping Screw .....	Vis autotaraudeuse .....	2
26	414 4408 00	Set Screw .....	Vis de pression .....	1
27	409 2061 00	Tab .....	Patte .....	@
28	409 2042 00	Housing Tab .....	Logement raccord .....	@
29	518 3142 00	Pulley Guard Bracket .....	Attache de garde poulie .....	1
30	518 2075 00	Reinforcement .....	renfort .....	1
31	572 0795 00	Housing-Dimmer .....	Logement de feu de croisement .....	1
32	517 2838 00	Bracket .....	Plaque .....	1
33	415 0255 00	Switch Decal .....	Décalque d'interrupteur .....	1
34	409 2093 00	Housing Tab .....	Logement de raccord .....	@
35	515 1631 00	Light Switch .....	Bouton de lumière .....	1
36	418 0017 01	Decal-Rear Suspension Adjustment .....	Décalque-ajustement de suspension arr. ...	1
37	414 1152 00	Tie-Rap .....	Attache .....	2



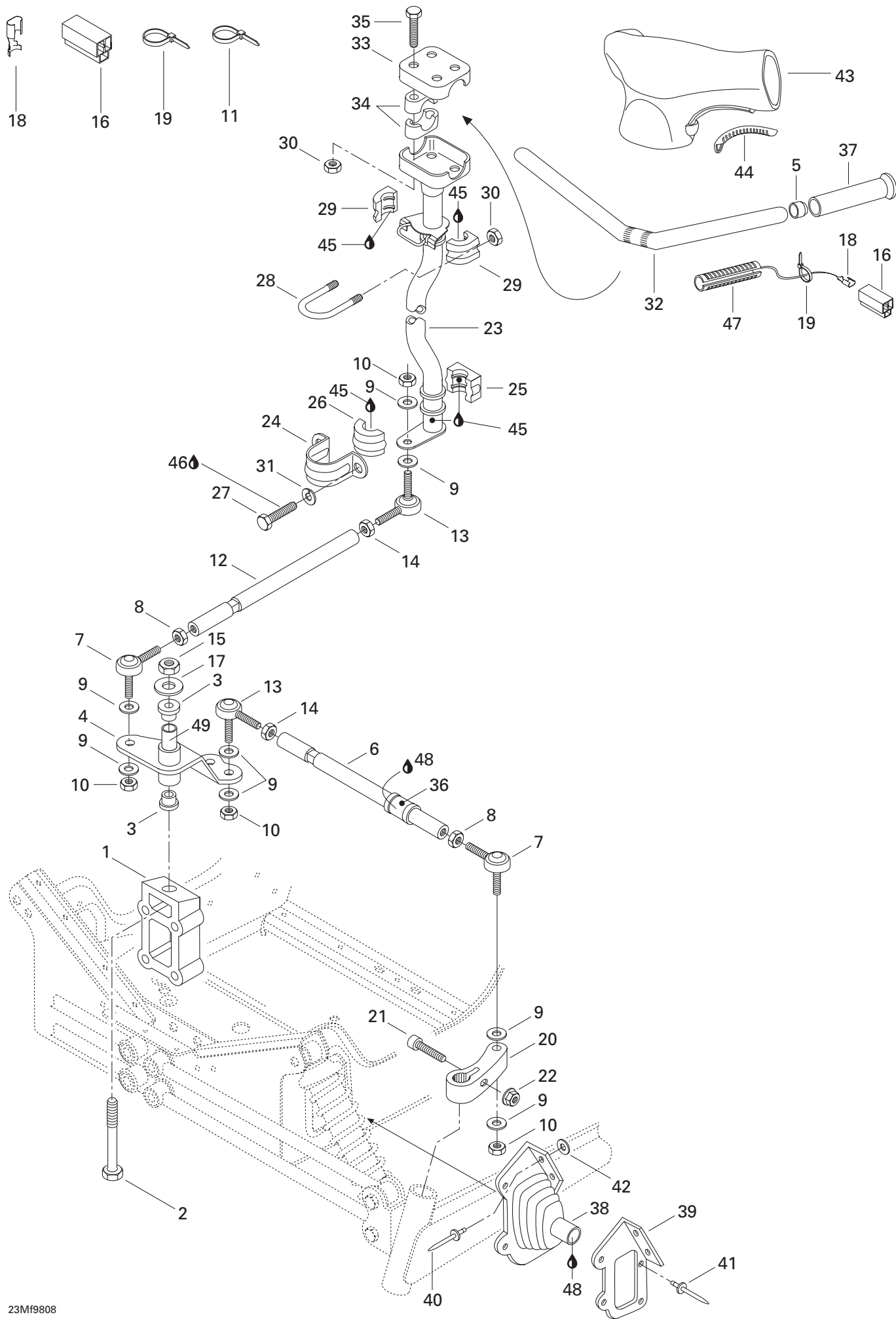


# Steering System

## Système de direction

FORMULA SL

1	506 1214 00	Block .....	Bloc d'attache .....	1
2	222 0285 65	Screw M12 x 85 .....	Vis M12 x 85 .....	1
3	415 0411 00	Cushion .....	Coussinet .....	2
4	506 1338 00	Pivot Arm .....	Bras de pivot .....	1
5	572 0819 00	End Handle Bar .....	Bout de guidon .....	2
6	506 1360 00	Tie Rod .....	Barre d'accouplement .....	2
7	414 7680 00	R.H. Ball Joint .....	Joint à rotule droit .....	3
8	732 6100 10	Jam Nut M10 .....	Écrou de blocage M10 .....	3
9	503 1758 00	Hard Washer .....	Rondelle trempée .....	12
10	732 6100 42	Elastic Stop Nut M10 .....	Écrou élastique M10 .....	6
11	414 1152 00	Tie Rap .....	Attache .....	2
12	506 1108 00	Tie Rod .....	Barre d'accouplement .....	1
13	414 7681 00	L.H. Ball Joint .....	Joint à rotule gauche .....	3
14	732 6100 11	Jam Nut M10 .....	Écrou de blocage M10 .....	3
15	228 5210 45	Elastic Stop Nut M12 .....	Écrou élastique M12 .....	1
16	409 2043 00	Housing Receptacle .....	Logement raccord femelle .....	1
17	506 1364 00	Flat Washer .....	Rondelle plate .....	1
18	561 5031 00	Receptacle .....	Raccord femelle .....	3
19	293 7500 01	Tie Rap .....	Attache .....	2
<b>N 20</b>	506 1448 00	R.H. Steering Arm .....	Bras de direction DR .....	1
<b>N</b>	506 1449 00	L.H. Steering Arm .....	Bras de direction GA .....	1
21	222 9835 65	Allen Screw M8 x 35 .....	Vis Allen M8 x 35 .....	2
22	228 7810 45	Elastic Flanged Stop Nut M8 .....	Écrou élastique à épaulement M8 .....	2
23	506 1279 00	Main Tube .....	Arbre de direction .....	1
24	517 1262 00	Retaining Support .....	Support de retenue .....	1
25	572 0644 00	Lower Half Bushing .....	Douille moitié inférieur .....	1
26	572 0645 00	Upper Half Bushing .....	Douille moitié supérieur .....	1
27	222 0820 65	Hex. Screw M8 x 20 .....	Vis hex. M8 x 20 .....	2
28	506 0606 00	«U» Clamp .....	Bride en «U» .....	1
29	572 0671 00	Half Bushing .....	Demie douille .....	2
30	228 5810 45	Elastic Nut M8 .....	Écrou élastique M8 .....	6
31	224 7811 40	Lock Washer M8 .....	Rondelle-frein M8 .....	2
32	506 1259 00	Handle Bar .....	Guidon .....	1
33	506 0554 00	Steering Clamp .....	Bride de direction .....	1
34	414 4916 00	Steering Support .....	Support de guidon .....	4
35	222 0855 65	Hex. Screw M8 x 55 .....	Vis hex. M8 x 55 .....	4
36	572 0365 00	Bushing .....	Douille .....	2
37	572 0617 00	Grip .....	Poignée .....	2

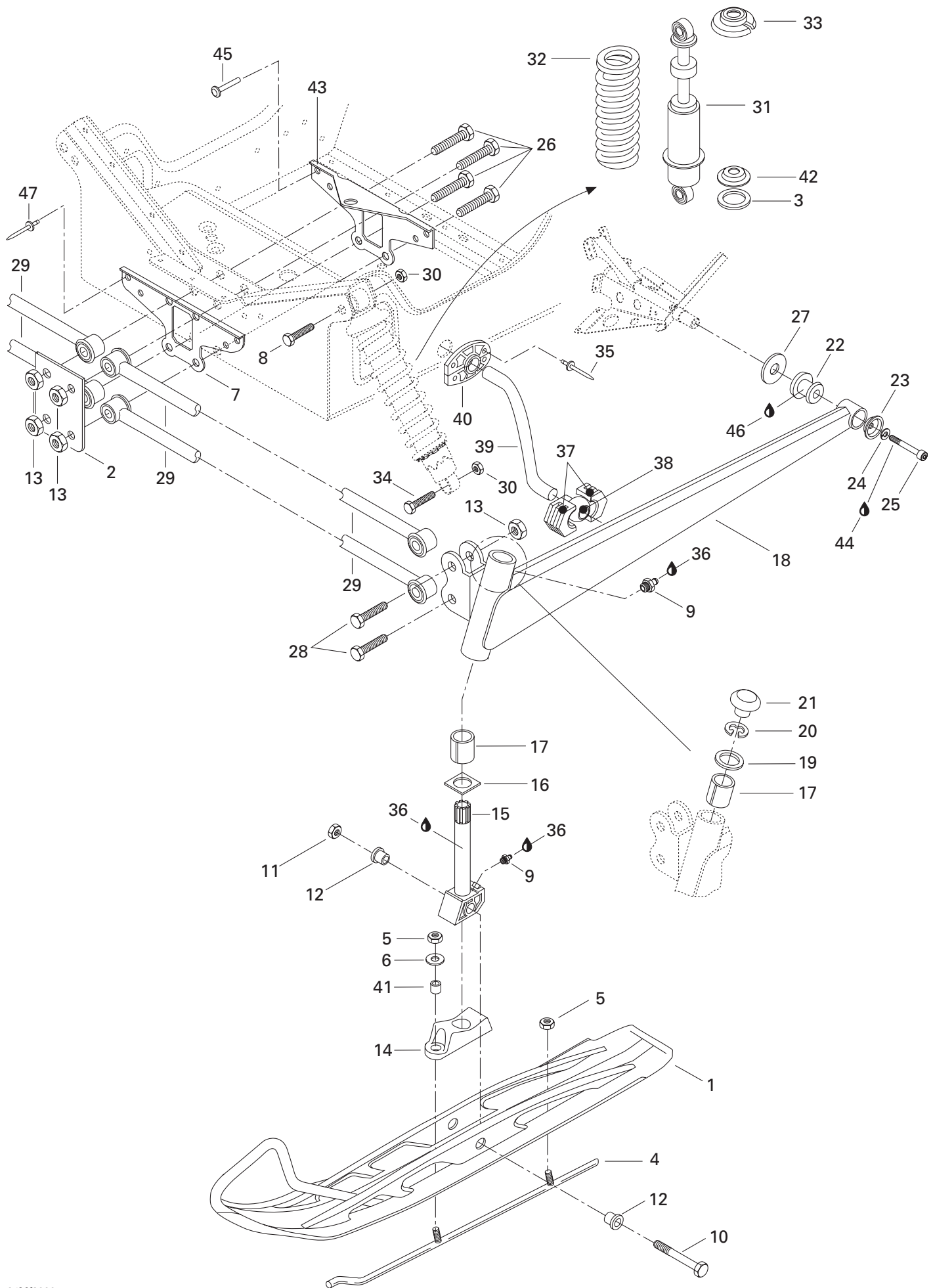




## Steering System Système de direction

FORMULA SL

<b>38</b>	570 0248 00	R.H. Tie Rod Cap .....	Capuchon de timonerie DR .....	1
	570 0249 00	L.H. Tie Rod Cap.....	Capuchon de timonerie GA .....	1
<b>39</b>	517 2412 00	R.H Plate Cap .....	Plaque du capuchon DR .....	1
	517 2413 00	L.H Plate Cap .....	Plaque du capuchon GA .....	1
<b>40</b>	390 9068 00	Rivet .....	Rivet .....	4
<b>41</b>	390 4022 00	Rivet .....	Rivet .....	10
<b>42</b>	517 1243 00	Washer .....	Rondelle .....	4
<b>43</b>	572 0841 00	Steering Padding.....	Couvre guidon .....	1
<b>44</b>	572 0724 00	Key Way .....	Mortaise .....	2
<b>45</b>	413 7061 00	Lithium Grease, 400gr.....	Graisse-lithium, 400gr.....	@
<b>46</b>	413 7074 00	Loctite 271, 10cc .....	Loctite 271, 10cc .....	@
<b>47</b>	410 1100 00	Heating Grip .....	Poignée chauffante .....	2
<b>48</b>	293 5500 14	Grease, Super Lube#823-28 .....	Graisse, Super Lube#823-28 .....	@
<b>49</b>	415 0380 00	Pivot .....	Pivot .....	1



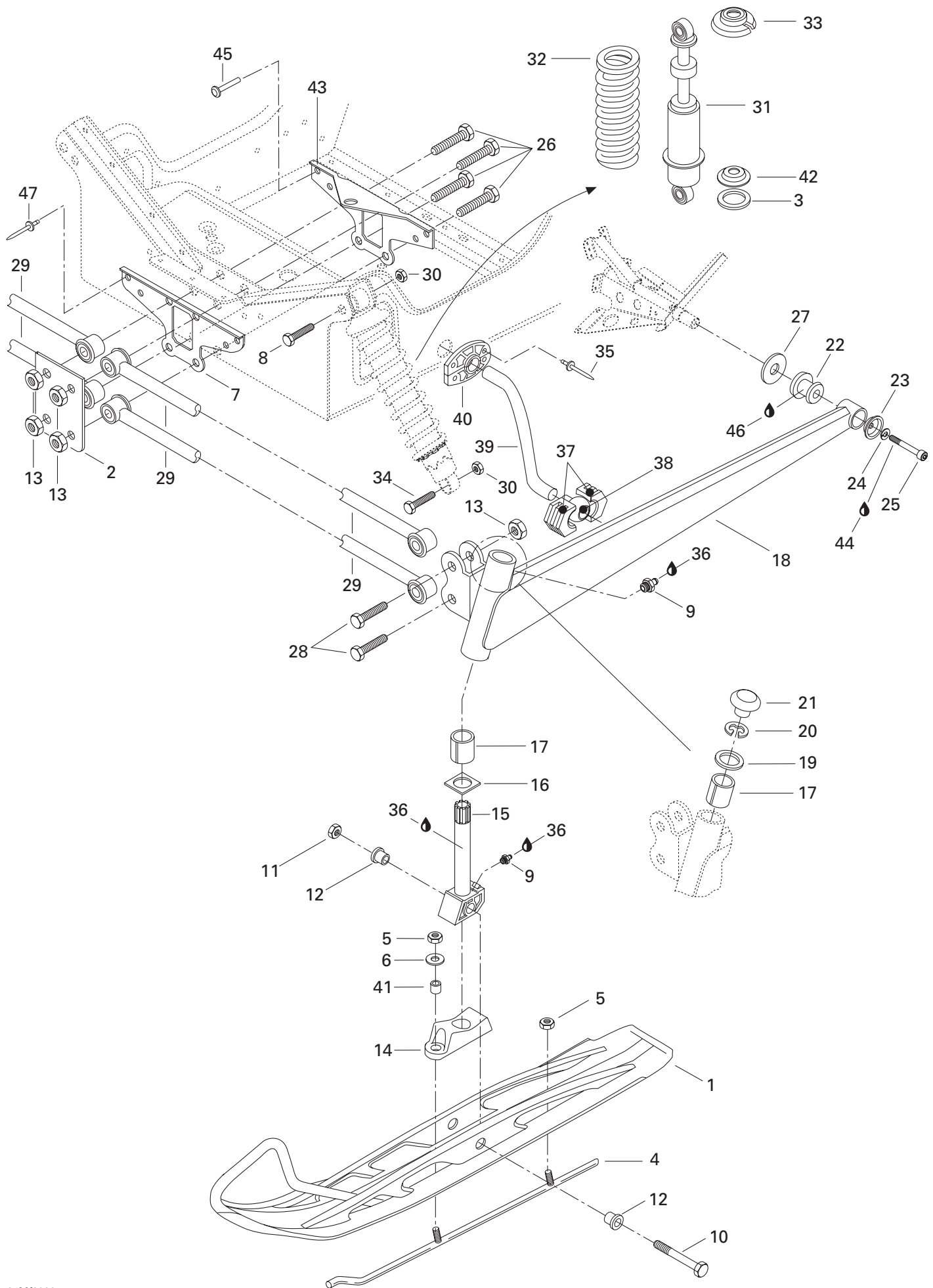


# Front Suspension and Ski

## Suspension avant et ski

FORMULA SL

1	505 0678 10	Ski .....	Ski .....	2
2	518 3067 00	Support .....	Support .....	1
<b>N 3</b>	503 1844 00	Washer .....	Rondelle .....	2
4	505 0663 20	Runner .....	Lisse .....	2
5	228 5810 45	Elastic Nut M8 .....	Écrou élastique M8 .....	4
6	224 0802 51	Washer 8 mm .....	Rondelle 8 mm .....	2
7	517 2548 00	Front Link Plate .....	Plaque de raccord avant .....	1
8	222 0060 65	Hex. Screw M10 x 60 .....	Vis hex. M10 x 60 .....	2
9	408 2007 00	Grease Fitting .....	Graisseur .....	4
10	732 6011 76	Hex. Screw M12 .....	Vis hex. M12 .....	2
11	228 5210 45	Elastic Stop Nut M12 .....	Écrou élastique M12 .....	2
12	414 5306 00	Cushion .....	Coussinet .....	4
13	228 5210 45	Elastic Nut M12 .....	Écrou élastique M12 .....	8
14	570 0535 00	Ski Stopper .....	Butée de ski .....	2
<b>N 15</b>	506 1445 00	Ski Leg .....	Jambe de ski .....	2
16	506 0812 00	Wear Plate .....	Plaquette d'usure .....	2
17	572 0699 00	Housing .....	Coussinet .....	4
18	506 1336 10	L.H. Swing Arm .....	Bras oscillant GA .....	1
	506 1337 10	R.H. Swing Arm .....	Bras oscillant DR .....	1
19	506 0809 00	Thrust Washer .....	Rondelle d'appui .....	2
20	371 9104 00	Circlip .....	Circlip .....	2
21	572 0913 00	Cap .....	Bouchon .....	2
22	570 0622 00	Rubber Damper .....	Coussinet tampon .....	2
23	506 1158 00	Bowl .....	Coupole .....	2
24	224 7811 40	Spring Lock Washer 8 mm .....	Rondelle-frein à ressort 8 mm .....	2
25	222 9825 65	Allen Screw M8 x 25 .....	Vis Allen M8 x 25 .....	2
26	732 6011 13	Hex. Screw M12 x 100 .....	Vis hex. M12 x 100 .....	4
27	503 1467 00	Washer .....	Rondelle .....	2
28	222 0250 75	Hex. Screw M12 x 50 .....	Vis hex. M12 x 50 .....	4
29	580 6497 00	Arm Ass'y .....	Barreau ass. ....	4
30	228 5010 45	Elastic Nut M10 .....	Écrou élastique M10 .....	4
<b>N 31</b>	415 0913 00	Front Shock .....	Amortisseur avant .....	2
32	414 9761 00	Shock Spring (Red) .....	Ressort d'amortisseur (rouge) .....	2
33	503 1406 00	Spring Stopper .....	Butée du ressort .....	2
34	222 0055 65	Hex. Screw M10 x 55 .....	Vis hex. M10 x 55 .....	2
35	390 4023 00	Rivet .....	Rivet .....	8
36	413 7061 00	Lithium Grease, 400 gr. ....	Graisse au lithium, 400 gr. ....	@
37	572 0698 00	Block Sliding .....	Coulisseau .....	4



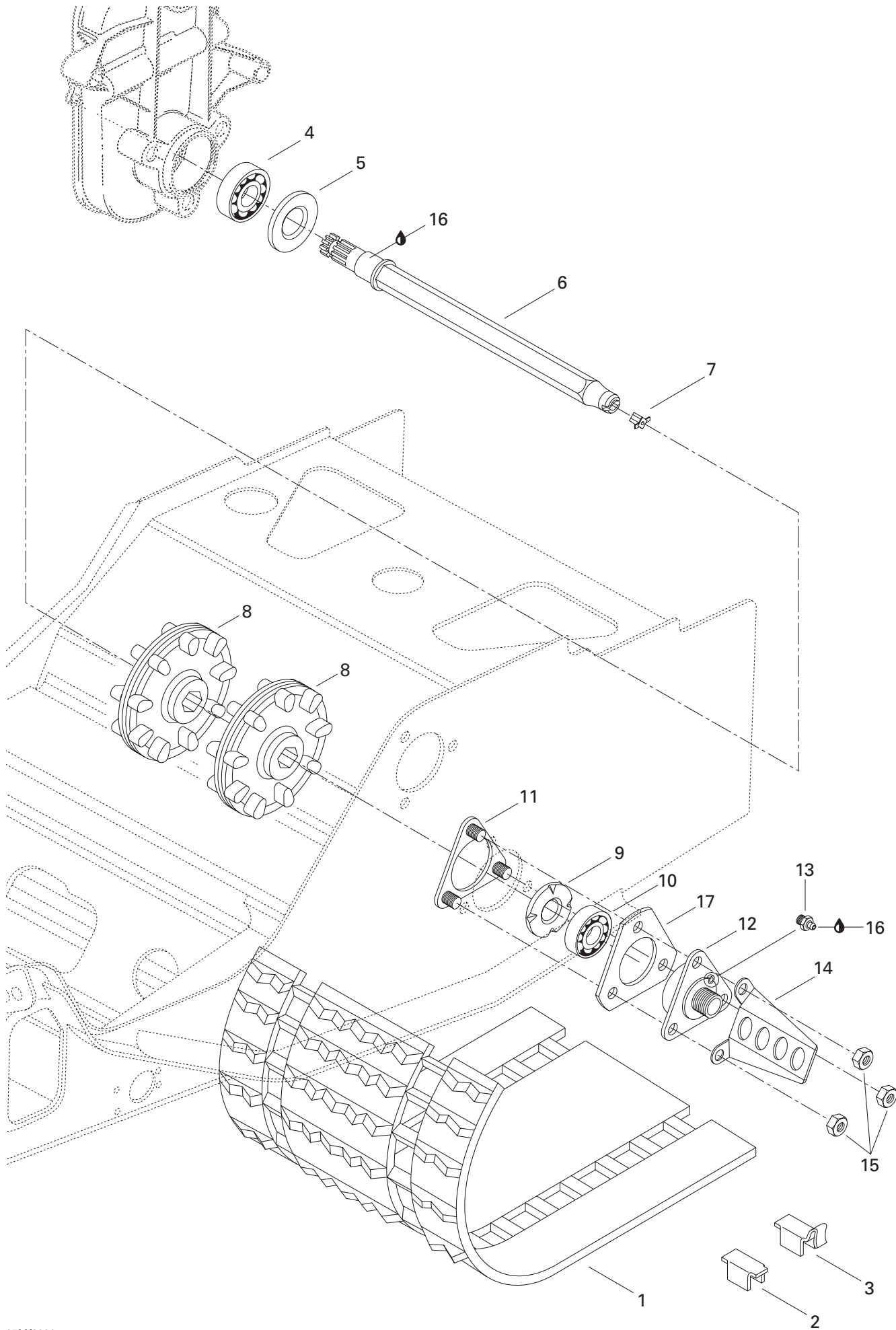




## Front Suspension and Ski Suspension avant et ski

FORMULA SL

<b>38</b>	506 1273 00	Joint Ball .....	Rotule .....	2
<b>39</b>	506 1341 00	Stabilisator .....	Stabilisateur .....	1
<b>40</b>	572 0776 00	Half-Bushing .....	Demi-douille .....	4
<b>41</b>	506 1173 00	Bushing .....	Douille .....	2
<b>42</b>	503 1651 00	Spring Guide .....	Guide de ressort .....	2
<b>43</b>	517 2549 00	Rear Plate Link .....	Plaque de raccord arrière .....	1
<b>44</b>	413 7030 00	Loctite 242, 10 c.c. ....	Loctite 242, 10 c.c. ....	@
<b>45</b>	390 9092 00	Rivet Avex .....	Rivet Avex .....	2
<b>46</b>	293 5500 14	Grease, Super Lube #823-28 .....	Graisse, Super Lube #823-28 .....	@
<b>47</b>	390 4049 00	Rivet .....	Rivet .....	4



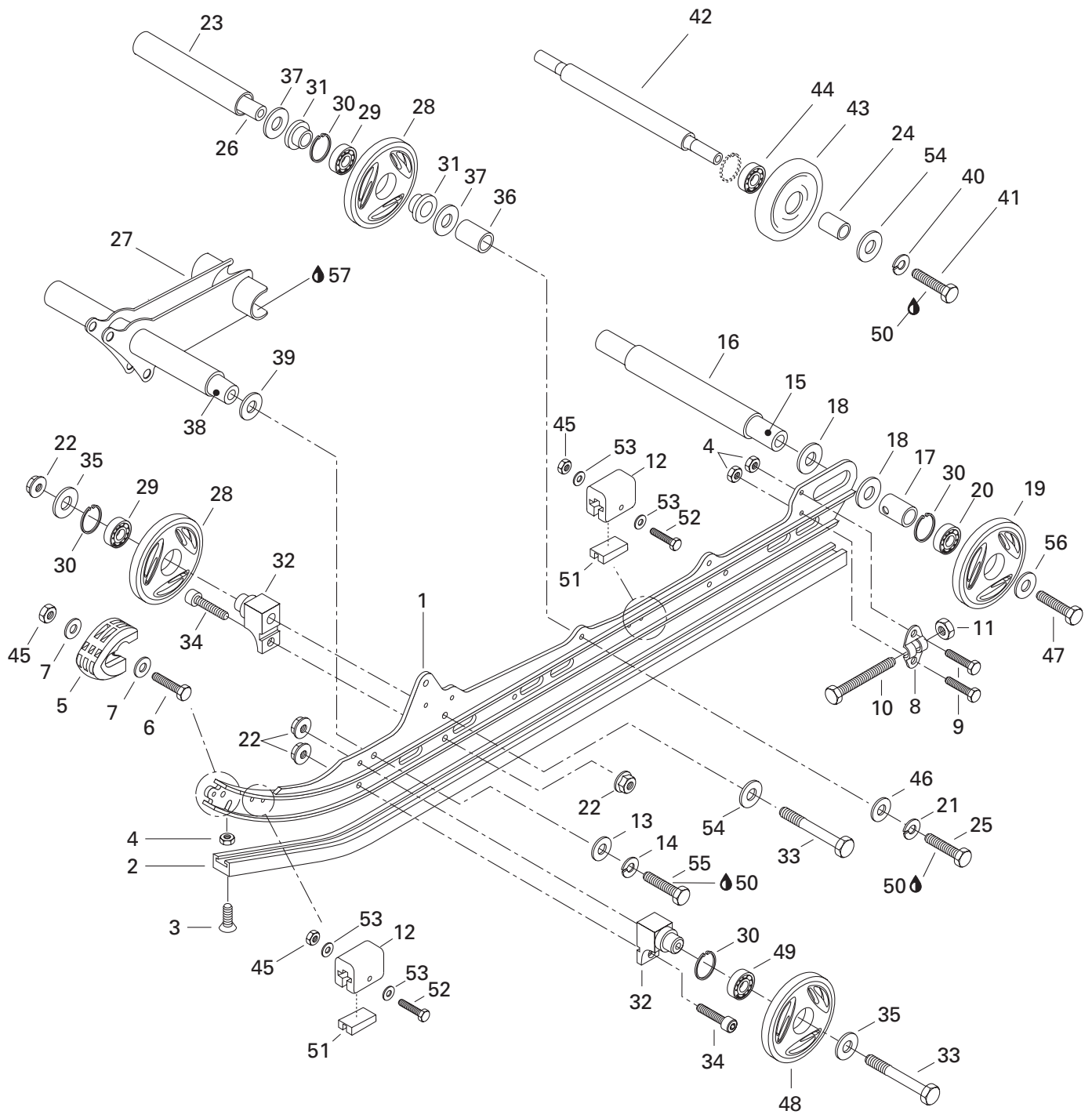


# Drive Axle and Track

## Essieu moteur et chenille

FORMULA SL

<b>N 1</b> →3	570 2113 00	<b>Track Ass'y</b> (121") .....	<b>Chenille ass.</b> (121") .....	1
<b>2</b>	500 0033 00	Cleat .....	Agrafe .....	48
<b>3</b>	500 0034 00	Guide Cleat .....	Agrafe guide .....	48
<b>4</b>	405 4044 00	Ball Bearing «6205» .....	Roulement à billes «6205» .....	1
<b>5</b>	581 1017 00	Oil Seal .....	Joint d'étanchéité d'huile .....	1
<b>6</b>	501 0251 00	Drive Axle .....	Arbre d'entraînement .....	1
<b>7</b>	572 0101 00	Speedometer Drive Insert .....	Prise de l'indicateur de vitesse .....	1
<b>8</b>	414 8826 00	Sprocket 9-Teeth .....	Barbotin 9 dents .....	2
<b>9</b>	501 0174 00	Ball Bearing Protector .....	Protecteur de roulement à billes .....	1
<b>10</b>	405 4044 00	Ball Bearing 6205 .....	Roulement à billes 6205 .....	1
<b>11</b>	501 0178 00	Retainer Ring .....	Anneau de retenue .....	1
<b>12</b> →13	501 0175 00	<b>Ball Bearing Housing</b> .....	<b>Logement de roulement à billes</b> .....	1
<b>13</b>	408 2007 00	Grease Fitting .....	Raccord de graissage .....	1
<b>14</b>	517 2436 00	Cable Protector .....	Protecteur de câble .....	1
<b>15</b>	228 5810 45	Nut Hex. Elastic M8 .....	Écrou hex. élastique M8 .....	3
<b>16</b>	413 7061 00	Lithium Grease, 400 gr. ....	Graisse au lithium, 400 gr. ....	@
<b>17</b>	501 0222 00	Spacer .....	Entretoise .....	1

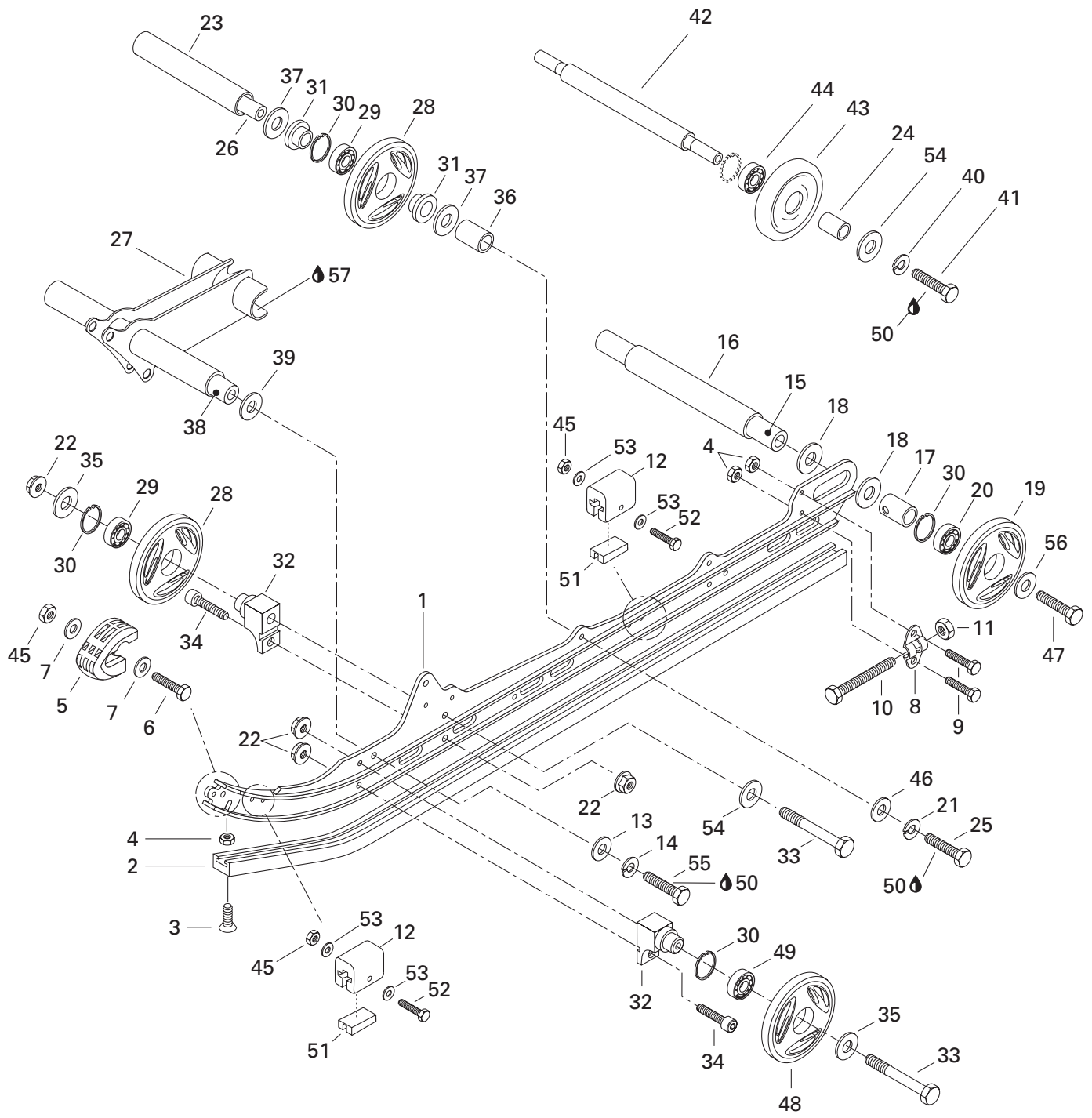




# Rear Suspension Suspension arrière

FORMULA SL

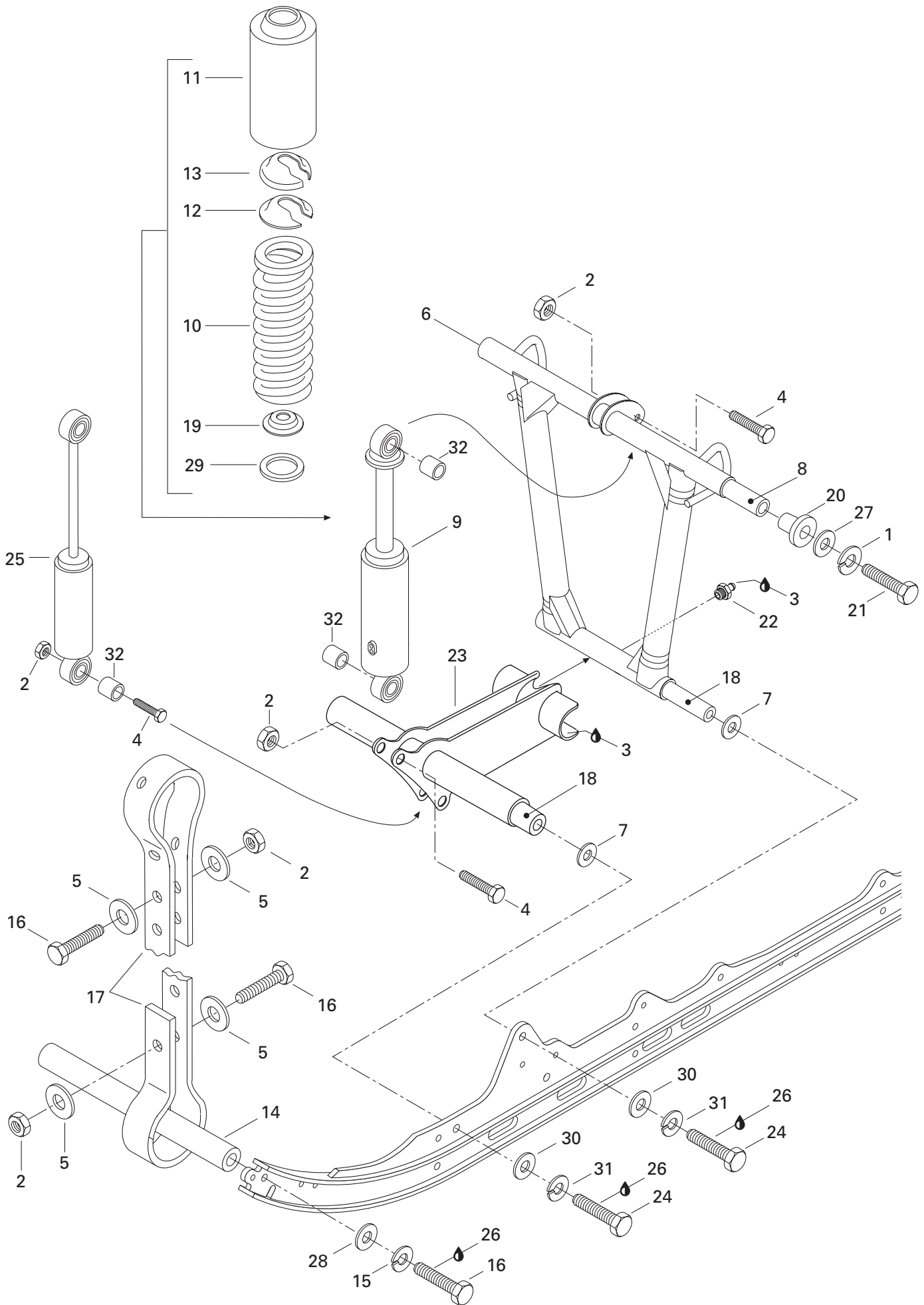
<b>N 1</b>	503 1755 00	Runner 121" .....	Rail usiné 121" .....	2
<b>N 2</b>	560 1034 00	Runner Shoe 121" .....	Glissière 121" .....	2
<b>3</b>	216 3625 60	Countersunk Head Screw M6 x 25 .....	Vis à tête fraisée M6 x 25 .....	2
<b>4</b>	228 5610 45	Hex. Elastic Nut M6 .....	Écrou hex. élastique M6 .....	6
<b>5</b>	572 0754 00	Runner Protector .....	Protecteur de rail .....	2
<b>6</b>	222 0525 65	Hex. Screw M5 x 25 .....	Vis hex. M5 x 25 .....	2
<b>7</b>	391 3016 00	Flat Washer .....	Rondelle plate .....	4
<b>8</b>	503 1553 00	Tensioner .....	Tendeur .....	2
<b>9</b>	222 0620 65	Hex. Screw M6 x 20 .....	Vis hex. M6 x 20 .....	4
<b>10</b>	732 6010 17	Hex. Screw M10 x 110 .....	Vis hex. M10 x 110 .....	2
<b>11</b>	228 5010 45	Hex. Elastic Nut M10 .....	Écrou hex. élastique M10 .....	2
<b>12</b>	570 0630 00	Rubber Stopper .....	Butée de caoutchouc .....	4
<b>13</b>	224 0212 51	Flat Washer 12 mm .....	Rondelle plate 12 mm .....	2
<b>14</b>	224 7212 18	Lock Washer 12 mm .....	Rondelle frein 12 mm .....	2
<b>15</b>	503 1624 00	Rear Axle .....	Essieu arrière .....	1
<b>16</b>	503 1555 00	Spacer .....	Entretoise .....	1
<b>17</b>	503 1548 00	Outer Spacer .....	Entretoise extérieure .....	2
<b>18</b>	504 1082 00	Shim .....	Cale .....	4
<b>N 19→20</b>	572 0977 03	<b>Wheel 165</b> .....	<b>Roue 165</b> .....	2
<b>20</b>	405 4045 00	Ball Bearing 6205 .....	Roulement à billes 6205 .....	2
<b>21</b>	224 7011 88	Lock Washer 10 mm .....	Rondelle-frein 10 mm .....	2
<b>22</b>	228 7810 45	Hex. Flanged Elastic Nut M8 .....	Écrou hex. élastique à épaulement M8 ..	8
<b>23</b>	503 1531 00	Spacer .....	Entretoise .....	1
<b>24</b>	572 0483 00	Spacer .....	Entretoise .....	2
<b>25</b>	222 0035 65	Hex. Screw M10 x 35 .....	Vis hex. M10 x 35 .....	2
<b>26</b>	503 1528 00	Wheel Axle .....	Essieu de roue .....	1
<b>27</b>	503 1675 00	Welded Shock Support .....	Support soudé d'amortisseur .....	1
<b>28→29</b>	572 0946 00	<b>Bonded Wheel 135</b> .....	<b>Roue enrobée 135</b> .....	4
<b>29</b>	405 4045 00	Ball Bearing «6205» .....	Roulement à billes «6205» .....	4
<b>30</b>	371 9017 00	Circlip .....	Circlip .....	8
<b>31</b>	414 8884 00	Cushion .....	Coussinet .....	4
<b>N 32</b>	503 1746 00	Support .....	Support .....	4
<b>33</b>	222 0880 65	Hex. Screw M8 x 80 .....	Vis hex. M8 x 80 .....	4
<b>34</b>	222 0825 65	Socket Screw M8 x 25 .....	Vis allen M8 x 25 .....	4
<b>N 35</b>	503 1831 00	Washer .....	Rondelle .....	4
<b>36</b>	503 1510 00	Spacer .....	Entretoise .....	2
<b>37</b>	503 1540 00	Washer .....	Rondelle .....	4
<b>38</b>	503 1748 00	Wheel Axle .....	Essieu de roue .....	1





## Rear Suspension Suspension arrière

<b>39</b>	503 1754 00	Hardened Washer .....	Rondelle trempée .....	2
<b>40</b>	224 7811 40	Lock Washer 8 mm .....	Rondelle-frein 8 mm .....	2
<b>41</b>	222 0830 65	Hex. Screw M8 x 30 .....	Vis hex. M8 x 30 .....	2
<b>42</b>	503 1536 00	Wheel Support Axle .....	Axe de roue de support .....	1
<b>43→44</b>	572 0435 00	<b>Idler Wheel</b> .....	<b>Roue de support</b> .....	2
<b>44</b>	405 4046 00	Ball Bearing «6202» .....	Roulement à billes «6202» .....	2
<b>45</b>	228 5510 45	Hex. Elastic Nut M5 .....	Écrou hex. élastique M5 .....	6
<b>46</b>	224 0012 11	Flat Washer 10 mm .....	Rondelle plate 10 mm .....	2
<b>47</b>	732 6010 02	Hex. Screw .....	Vis hex. ....	2
<b>N 48→49</b>	572 0976 03	<b>Idler Wheel 135</b> .....	<b>Roue de support 135</b> .....	2
<b>49</b>	405 4045 00	Ball Bearing «6205» .....	Roulement à billes «6205» .....	1
<b>50</b>	413 7074 00	Loctite 271, 10 c.c. ....	Loctite 271, 10 c.c. ....	@
<b>51</b>	572 0848 00	Reinforcement Stopper .....	Renfort de butée .....	4
<b>52</b>	222 0540 65	Hex. Screw M5 x 40 .....	Vis hex. M5 x 40 .....	4
<b>53</b>	391 3017 00	Flat Washer .....	Rondelle plate .....	8
<b>54</b>	224 0811 71	Flat Washer 8 mm .....	Rondelle plate 8 mm .....	4
<b>55</b>	222 0235 65	Hex. Screw M12 x 35 .....	Vis hex. M12 x 35 .....	2
<b>N 56</b>	503 1833 00	Washer .....	Rondelle .....	2
<b>57</b>	413 7061 00	Lithium Grease, 400 gr. ....	Graisse au lithium, 400 gr. ....	@



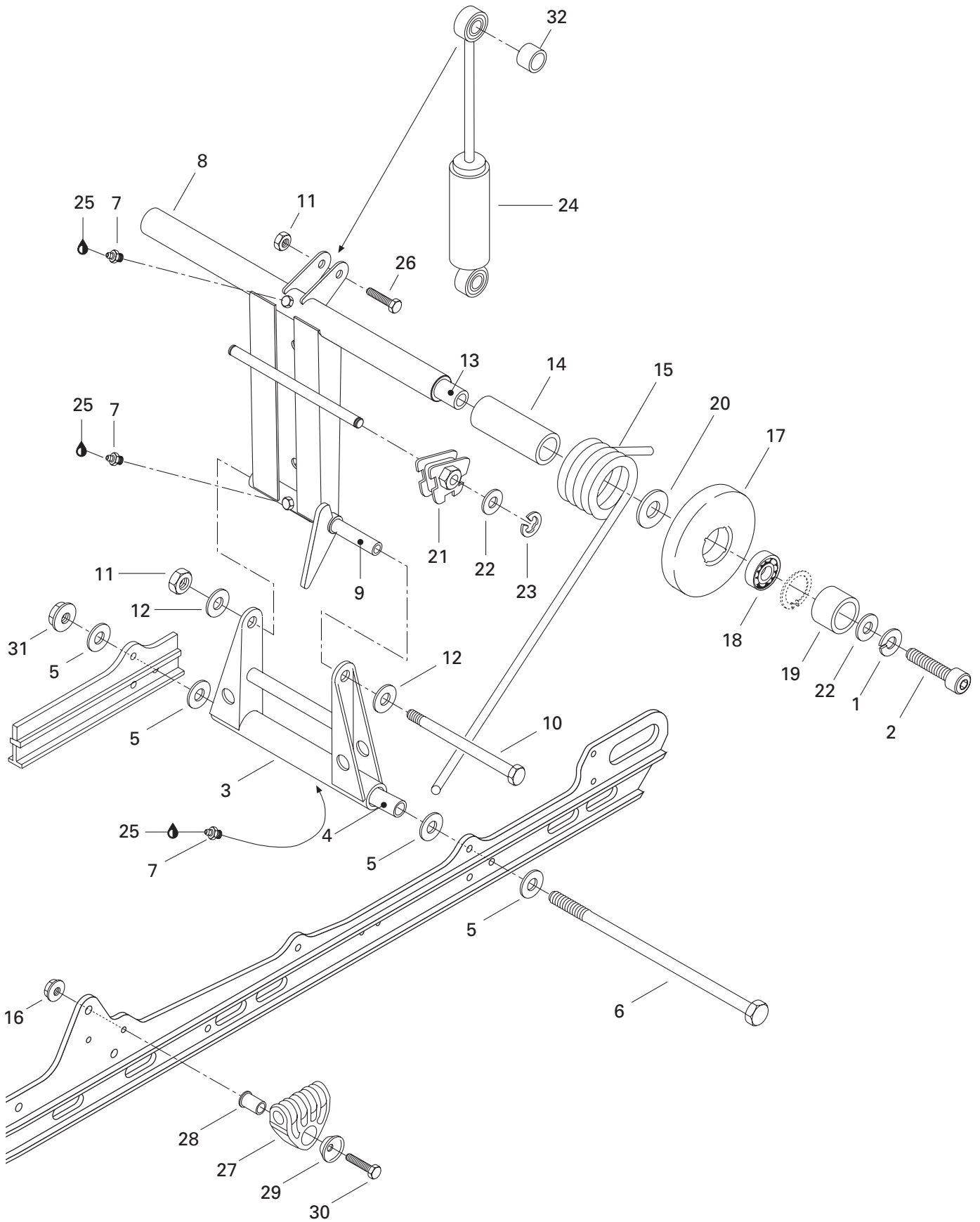




## Front Arm (RR Susp.) Bras avant (susp. arr.)

FORMULA SL

1	213 0000 03	Lock Washer 10 mm .....	Rondelle-frein 10 mm .....	2
2	228 5810 45	Hex. Elastic Nut M8 .....	Écrou hex. élastique M8 .....	5
3	413 7061 00	Lithium Grease, 400 gr. ....	Graisse au lithium, 400 gr. ....	@
4	222 0840 65	Hex. Screw M8 x 40 .....	Vis hex. M8 x 40 .....	3
5	517 0787 00	Washer .....	Rondelle .....	4
6	503 1674 00	Welded Front Arm .....	Bras avant soudé .....	1
7	503 1754 00	Hard Washer .....	Rondelle trempée .....	4
8	503 1590 00	Upper Axle .....	Axe supérieur .....	1
<b>N 9</b>	415 0914 00	Shock .....	Amortisseur .....	1
10	415 0699 00	Spring .....	Ressort .....	1
11	517 2809 00	Protector .....	Protecteur .....	1
12	503 1416 00	Cap .....	Capuchon .....	1
13	503 1406 00	Spring Stopper .....	Butée de ressort .....	1
14	503 1516 00	Axle .....	Axe .....	1
15	224 7811 40	Lock Washer 8 mm .....	Rondelle-frein 8 mm .....	2
16	222 0830 65	Hex. Screw M8 x 30 .....	Vis hex. M8 x 30 .....	4
17	570 0388 00	Stopper Strap .....	Courroie d'arrêt .....	1
18	503 1748 00	Lower Axle .....	Axe inférieur .....	2
19	503 1651 00	Guide Spring .....	Guide de ressort .....	1
20	414 8949 00	Cushion .....	Coussinet .....	2
21	222 0060 65	Screw Hex. M10 x 60 .....	Vis hex. M10 x 60 .....	2
22	408 2007 00	Grease Fitting M6 .....	Raccord de graissage M6 .....	1
23	503 1675 00	Welded Shock Support .....	Support soudé d'amortisseur .....	1
24	222 0235 65	Hex. Screw M12 x 35 .....	Vis hex. M12 x 35 .....	4
<b>N 25</b>	415 0916 00	Shock .....	Amortisseur .....	1
26	413 7074 00	Loctite 271, 10 c.c. ....	Loctite 271, 10 c.c. ....	@
27	224 0012 11	Flat Washer 10 mm .....	Rondelle plate 10 mm .....	2
28	224 0811 71	Flat Washer 8 mm .....	Rondelle plate 8 mm .....	2
<b>N 29</b>	503 1844 00	Washer .....	Rondelle .....	1
30	224 0212 51	Flat Washer 12 mm .....	Rondelle plate 12 mm .....	4
31	224 7212 18	Lock Washer 12 mm .....	Rondelle frein 12 mm .....	4
32	414 8026 00	Cushion .....	Coussinet .....	3

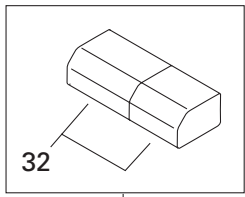




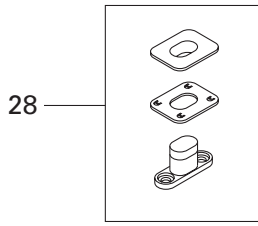
## Rear Arm (RR Susp.) Bras arrière (susp. arr.)

FORMULA SL

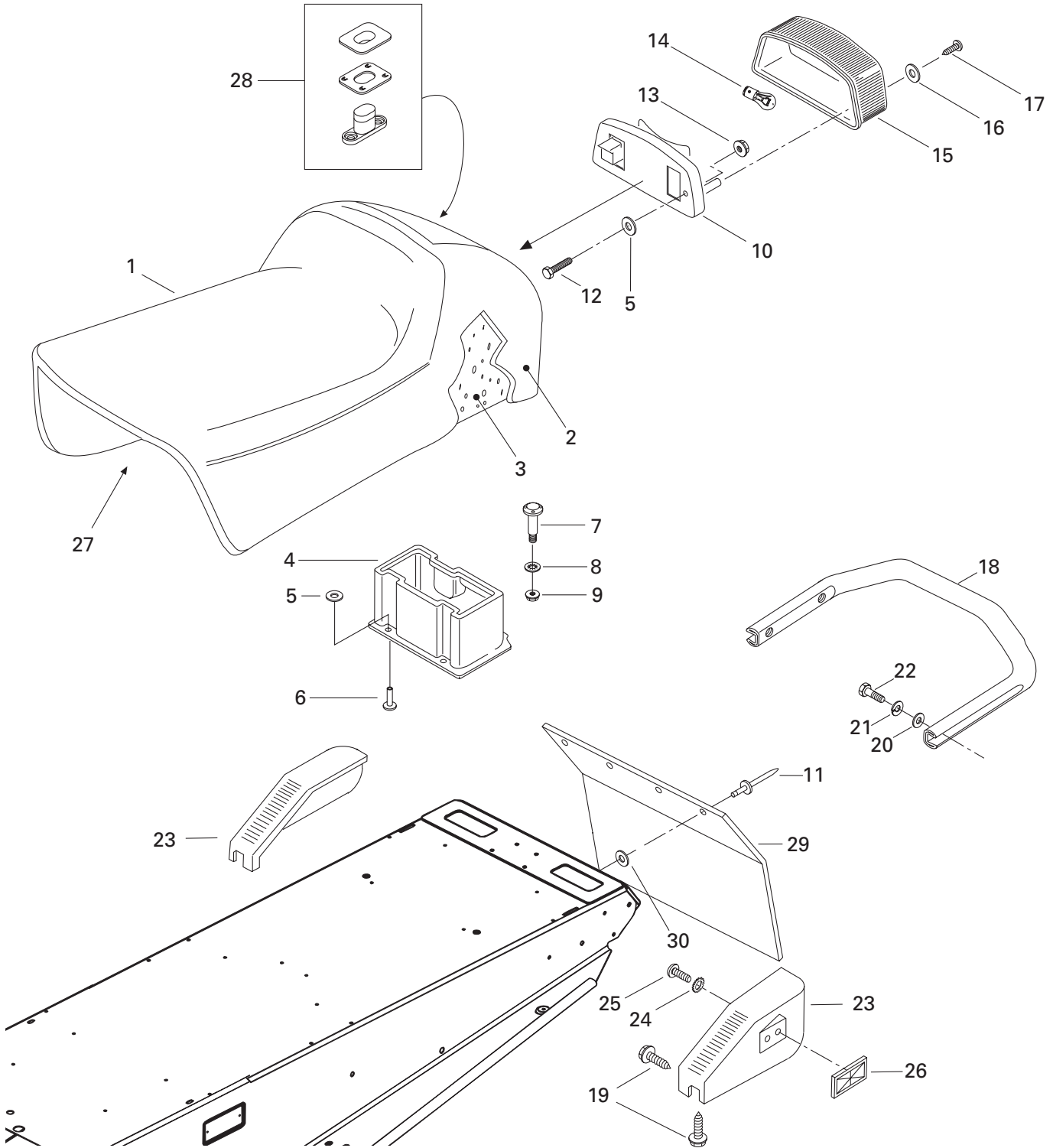
1	213 0000 03	Lock Washer 10 mm .....	Rondelle-frein 10 mm .....	2
2	222 9035 65	Allen Screw M10 x 35 .....	Vis Allen M10 x 35 .....	2
3	503 1692 00	Pivot Welded Arm .....	Jumelle soudée .....	1
4	503 1547 03	Lower Axle Pivot .....	Axe inférieur de jumelle .....	1
5	224 0812 01	Flat Washer .....	Rondelle plate .....	4
6	732 6011 98	Bolt M8 .....	Boulon M8 .....	1
7	408 2007 00	Grease Fitting M6 .....	Raccord de graissage M6 .....	3
8	503 1512 00	Welded Rear Arm .....	Bras arrière soudé .....	1
9	503 1443 00	Upper Axle (Pivot Arm) .....	Axe supérieur (jumelle) .....	1
10	732 6011 97	Bolt M8 .....	Boulon M8 .....	1
11	228 5810 45	Hex. Elastic Nut M8 .....	Écrou hex. élastique M8 .....	2
12	224 0811 71	Flat Washer .....	Rondelle plate .....	2
13	503 1514 00	Transversal Rear Axle .....	Axe transversal arrière .....	1
14	572 0478 00	Bushing .....	Douille .....	2
15	414 8662 00	R.H. Spring .....	Ressort DR .....	1
	414 8663 00	L.H. Spring .....	Ressort GA .....	1
16	228 5610 45	Elastic Nut M6 .....	Écrou élastique M6 .....	2
17→18	572 0943 00	<b>Idler Wheel 155</b> .....	<b>Roue de support 155</b> .....	2
18	405 4046 00	Ball Bearing «6202» .....	Roulement à billes «6202» .....	2
19	503 1542 00	Spacer .....	Entretoise .....	2
20	503 1449 00	Washer .....	Rondelle .....	2
21	572 0308 00	L.H. Cam Adjuster .....	Came de réglage GA. ....	1
	572 0309 00	R.H. Cam Adjuster .....	Came de réglage DR. ....	1
22	224 0012 11	Flat Washer 10 mm .....	Rondelle plate 10 mm .....	4
23	371 9071 00	Circlip .....	Circlip .....	2
N 24	415 0916 00	Shock .....	Amortisseur .....	1
25	413 7061 00	Lithium Grease, 400 gr. ....	Graisse au lithium, 400 gr. ....	@
26	222 0840 65	Hex. Screw M8 x 40 .....	Vis hex. M8 x 40 .....	1
27	572 0566 00	Spring Support .....	Support de ressort .....	2
28	503 1527 00	Spring Axle Guide .....	Axe-guide pour ressort .....	2
29	517 0417 00	Washer Retainer .....	Rondelle de retenue .....	2
30	222 0645 65	Hex. Screw M6 x 45 .....	Vis hex. M6 x 45 .....	2
31	228 7810 45	Flanged Elastic Nut M8 .....	Écrou élastique à épaulement M8 .....	1
32	414 8026 00	Cushion .....	Coussinet .....	1



31



28





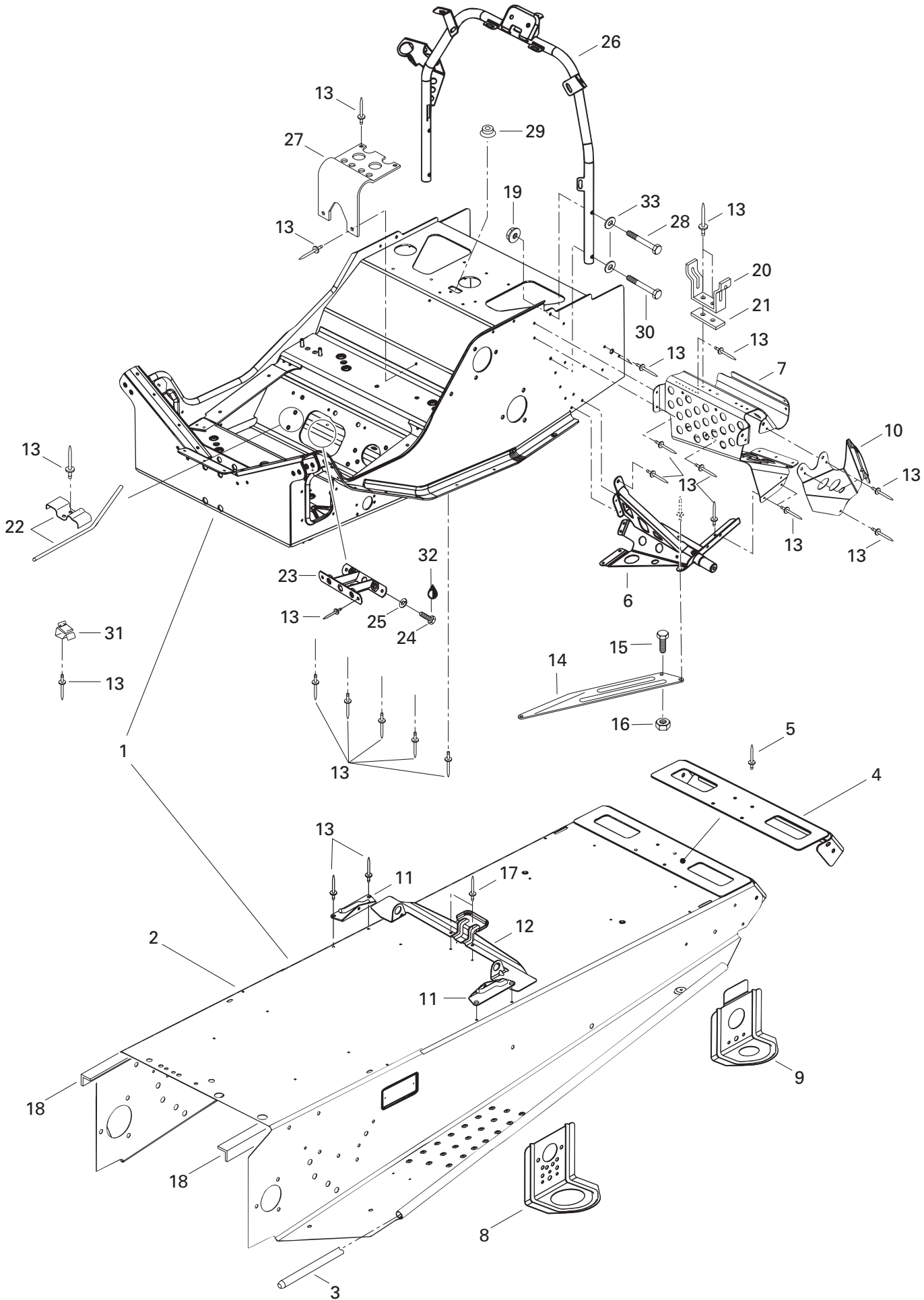
## Seat and Accessories Siège et accessoires

FORMULA SL

<b>N 1</b>	— XXX —	<b>Seat Ass'y (1 pass.)</b> .....	<b>Siège ass. (1 pass.)</b> .....	1
<b>N 2</b>	415 0818 03	Seat Cover .....	Housse de siège .....	1
<b>3</b>	414 8371 00	Foam Seat .....	Caoutchouc mousse de siège .....	1
<b>N 4</b>	572 1063 00	Rear Trunk .....	Coffre arrière .....	1
<b>N 5</b>	517 2979 00	Washer .....	Rondelle .....	5
<b>6</b>	390 4096 00	Rivet .....	Rivet .....	3
<b>7</b>	732 6012 21	«T» Bolt .....	Boulon en «T» .....	2
<b>8</b>	732 6100 72	Nut Push .....	Écrou à pression .....	2
<b>9</b>	228 7610 45	Elastic Flanged Stop Nut M6 .....	Écrou élastique à épaulement M6 .....	2
<b>10</b>	414 5136 00	Taillamp Housing .....	Boîtier du feu arrière .....	1
<b>11</b>	390 9080 00	Rivet (Black) .....	Rivet (noir) .....	4
<b>12</b>	222 0530 65	Screw M5 x 30 .....	Vis M5 x 30 .....	2
<b>13</b>	228 7510 45	Elastic Flanged Stop Nut M5 .....	Écrou élastique à épaulement M5 .....	2
<b>14</b>	410 5040 00	Bulb .....	Ampoule .....	1
<b>15</b>	414 5137 00	Lens .....	Lentille .....	1
<b>16</b>	414 5164 00	Plastic Washer .....	Rondelle de plastique .....	2
<b>17</b>	732 6012 53	Tapping Screw .....	Vis autotaraudeuse .....	2
<b>18</b>	518 3140 00	Rear Bumper .....	Pare-chocs arrière .....	1
<b>19</b>	365 9011 00	Self Tapping Screw M12 x 3/4 .....	Vis autotaraudeuse M12 x 3/4 .....	6
<b>20</b>	224 0811 71	Washer 8 mm .....	Rondelle 8 mm .....	4
<b>21</b>	224 7811 40	Lock Washer 8 mm .....	Rondelle-frein 8 mm .....	4
<b>22</b>	222 0820 65	Hex. Screw M8 x 20 .....	Vis hex. M8 x 20 .....	4
<b>23→26</b>	580 6420 00	<b>R.H. Moulding Ass'y</b> .....	<b>Enjoliveur DR ass.</b> .....	1
	580 6421 00	<b>L.H. Moulding Ass'y</b> .....	<b>Enjoliveur GA ass.</b> .....	1
<b>24</b>	224 1511 01	Ext. Tooth Lock Washer 5 mm .....	Rondelle-frein dents extérieures 5 mm2	
<b>25</b>	222 8510 65	Phillips Screw M5 x 10 .....	Vis cruciforme M5 x 10 .....	2
<b>26</b>	414 5101 00	Red Reflector .....	Réflecteur rouge .....	2
<b>27</b>	572 0993 00	Sub Seat .....	Sous siège .....	1
<b>28</b>	414 7280 00	Seat Buckle .....	Boucle de siège .....	@
<b>29</b>	572 0764 03	Snow Guard .....	Garde-neige .....	1
<b>30</b>	517 2259 00	Washer .....	Rondelle .....	4
<b>31</b>	529 0279 00	Tool Box With Tools .....	Trousse d'outils avec coffre .....	1
<b>32</b>	572 0363 10	Tool Box .....	coffre outils .....	1

Parts marked with «XXX» are not available as spare parts.

Les articles marqués d'un «XXX» ne sont pas disponibles comme pièces de remplacement.



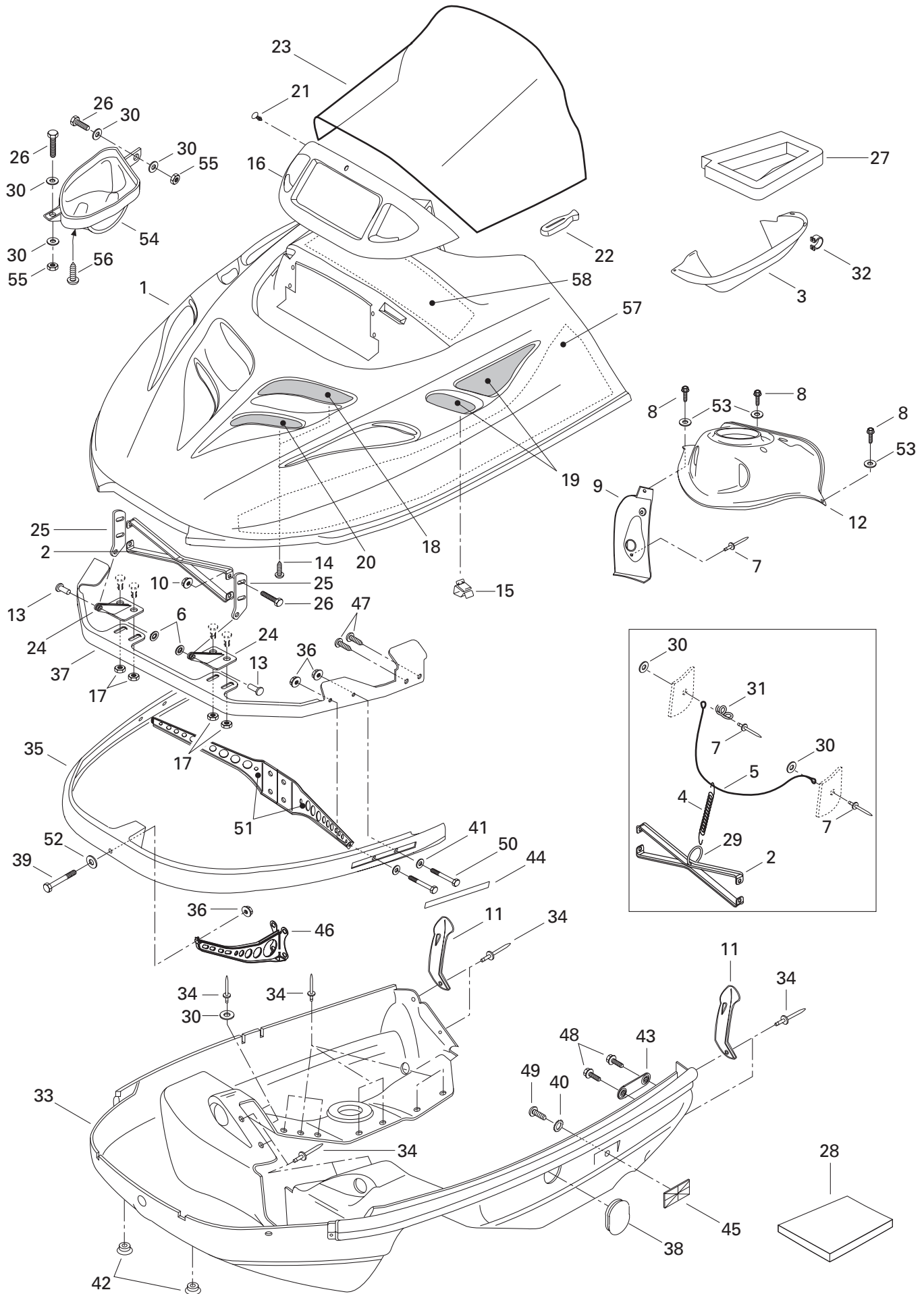


# Frame and Accessories

## Châssis et accessoires

FORMULA SL

<b>N 1</b>	18	518 3187 42	Frame Ass'y .....	Chassis ass. ....	1
<b>2</b>	5	518 3188 45	Tunnel .....	Tunnel .....	1
<b>3</b>		518 3047 46	Footstep Reinforcement .....	Renfort de marche-pied .....	2
<b>N 4</b>		518 3175 41	Cap-End .....	Capuchon arrière .....	1
<b>5</b>		390 4022 00	Rivet .....	Rivet .....	6
<b>N 6</b>		518 3205 02	L.H. Support .....	Support gauche .....	1
<b>N</b>		518 3205 03	R.H. Support .....	Support droit .....	1
<b>N 7</b>		518 3189 33	R.H. Front Footrest .....	Repose-pied avant droit .....	1
<b>N</b>		518 3189 34	L.H. Front Footrest .....	Repose-pied avant gauche .....	1
<b>8</b>		518 3129 10	Front Bracket .....	Attache avant .....	2
<b>9</b>		518 3087 31	Rear Bracket .....	Attache arrière .....	2
<b>10</b>		518 3087 29	Upper Plate L.H. ....	Plaque supérieure gauche .....	1
		518 3087 30	Upper Plate R.H. ....	Plaque supérieure droite .....	1
<b>11</b>		517 2669 00	R.H. Tank Bracket .....	Attache de réservoir droite .....	1
		517 2670 00	L.H. Tank Bracket .....	Attache de réservoir gauche .....	1
<b>N 12</b>		518 3175 60	Seat Bracket .....	Attache de siège .....	1
<b>13</b>		390 4022 00	Rivet .....	Rivet .....	@
<b>N 14</b>		518 3167 72	R.H. Reinforcement Plate .....	Plaque de renfort droite .....	1
<b>N</b>		518 3167 73	L.H. Reinforcement. Plate .....	Plaque de renfort gauche .....	1
<b>15</b>		222 0516 65	Hex. Screw M5 x 16 .....	Vis hex. M5 x 16 .....	2
<b>16</b>		228 7510 45	Elastic Flanged Stop Nut M5 .....	Écrou élastique à épaulement M5 .....	2
<b>17</b>		390 4024 00	Rivet .....	Rivet .....	14
<b>18</b>		518 3167 13	L.H. Tunnel Reinforcement .....	renfort de tunnel GA .....	1
		518 3167 14	R.H. Tunnel Reinforcement .....	renfort de tunnel DR .....	1
<b>19</b>		228 7610 45	Elastic Flanged Stop Nut M6 .....	Écrou élastique à épaulement .....	4
<b>20</b>		518 2021 00	Pulley Guard Bracket .....	Attache de garde-poulie .....	1
<b>21</b>		518 2075 00	Reinforcement .....	Renfort .....	1
<b>22</b>		517 2761 00	Guide Rope .....	Guide de corde .....	1
<b>23</b>		518 3047 41	Reinf. Plate .....	Plaque de renfort .....	1
<b>24</b>		222 0820 65	Hex. Screw M8 x 20 .....	Vis hex. M8 x 20 .....	2
<b>25</b>		224 7811 40	Lock Washer 8 mm .....	Rondelle-frein 8 mm .....	2
<b>26</b>		518 3092 00	Handle Steering Support .....	Support de guidon .....	1
<b>27</b>		518 3104 00	Air Silencer Support .....	Support-silencieux d'admission .....	1
<b>28</b>		222 0635 65	Hex. Screw M6 x 35 .....	Vis hex. M6x 35 .....	2
<b>29</b>		414 8594 00	Cap .....	Bouchon .....	1
<b>30</b>		222 0640 65	Hex. Screw M6 x 40 .....	Vis hex. M6x 40 .....	2
<b>31</b>		414 2273 00	Clip .....	Pince .....	@
<b>32</b>		413 7074 00	Loctite 271, 10cc .....	Loctite 271, 10cc .....	@
<b>33</b>		224 0611 51	Washer 6 mm .....	Rondelle 6 mm .....	4



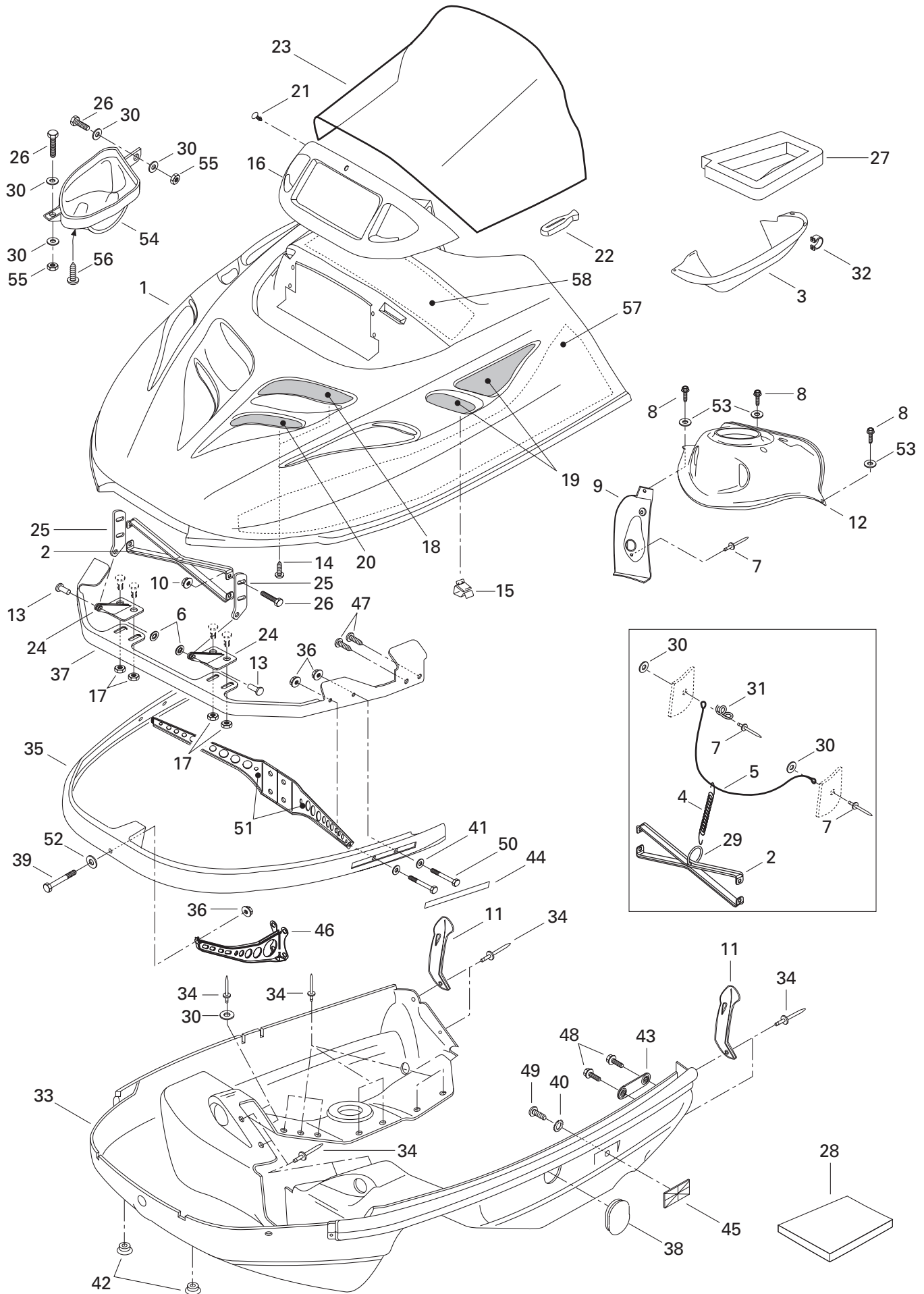




## Cab, Console Capot, console

FORMULA SL

<b>N 1</b>	572 0771 80	Cab (Viper Red) .....	Capot (rouge vipère) .....	1
<b>2</b>	517 2781 00	Hood Reinforcement .....	Renfort de capot .....	1
<b>3</b>	572 0838 00	Air Deflector .....	Défecteur d'air .....	1
<b>4</b>	414 7633 00	Spring .....	Ressort .....	2
<b>N 5</b>	415 0939 00	Cab Retainer Cable .....	Câble de retenue .....	2
<b>6</b>	389 8043 00	Push Nut .....	Écrou de blocage .....	2
<b>7</b>	390 4096 00	Rivet (Black) .....	Rivet (noir) .....	5
<b>8</b>	732 6000 30	Tapping Screw .....	Vis autotaraudeuse .....	3
<b>9</b>	572 0521 01	Dash-Handle .....	Console-manette .....	1
<b>10</b>	228 7510 45	Elastic Flanged Stop Nut M5 .....	Écrou élastique à épaulement M5 .....	4
<b>11</b>	570 0271 00	Hood Latch .....	Loquet de capot .....	2
<b>12</b>	572 0527 02	Dash-Switch .....	Console-interrupteur .....	1
<b>13</b>	390 9062 00	Rivet-Flat Head 3/16 .....	Rivet-tête plate 3/16 .....	2
<b>14</b>	732 6012 10	Self Tapping Screw .....	Vis autotaraudeuse .....	4
<b>15</b>	414 2273 00	Clip .....	Pince .....	8
<b>16</b>	572 0792 00	Lamp Molding .....	Enjoliveur de phare .....	1
<b>17</b>	228 7610 45	Elastic Flanged Nut M6 .....	Écrou élastique à épaulement M6 .....	4
<b>N 18</b>	517 2771 02	Left Upper Grill .....	Grille supérieure gauche .....	1
<b>19</b>	517 2802 00	Side Grill .....	Grille latérale .....	2
<b>N 20</b>	517 2659 03	Left Front Grill .....	Grille avant gauche .....	1
<b>21</b>	414 6443 00	Windshield Dart (Black) .....	Dard de pare-brise (noir) .....	1
<b>22</b>	570 0238 00	Windshield Latch .....	Attache de pare-brise .....	10
<b>23</b>	414 8873 00	Low Windshield .....	Pare-brise Bas .....	1
<b>24</b>	517 2899 00	Lower Hinge .....	Charnière inférieure .....	2
<b>25</b>	517 2611 00	Upper Hinge .....	Charnière supérieure .....	2
<b>26</b>	222 0516 65	Hex. Screw M5 x 16 .....	Vis hex. M5 x 16 .....	6
<b>27</b>	415 0365 00	Seal .....	Joint étanche .....	1
<b>28</b>	414 6324 00	Foam-Acoustic (74"x 34"x 1/2" Thk.) .	Mousse Isolante (74"x 34"x 1/2" ép.)	@
	414 6319 00	Foam-Acoustic (74"x 34"x 1" Thk.) .....	Mousse Isolante (74"x 34"x 1" ép.) .....	@
<b>29</b>	415 0583 00	Ring .....	Bague .....	1
<b>30</b>	517 1243 00	Washer .....	Rondelle .....	12
<b>31</b>	517 2628 00	Bracket .....	Attache .....	1
<b>32</b>	414 4791 00	Clip .....	Pince .....	4
<b>N 33</b>	572 0762 07	Bottom Pan (black) .....	Coque (noir) .....	1
<b>34</b>	390 9068 00	Rivet (black) .....	Rivet (noir) .....	26
<b>35</b>	517 2654 00	Front Bumper .....	Pare-chocs avant .....	1
<b>36</b>	228 7610 45	Elastic Flanged Stop Nut M6 .....	Écrou élastique à épaulement M6 .....	5
<b>N 37</b>	517 2966 00	Hinge Bracket .....	Attache charnière .....	1

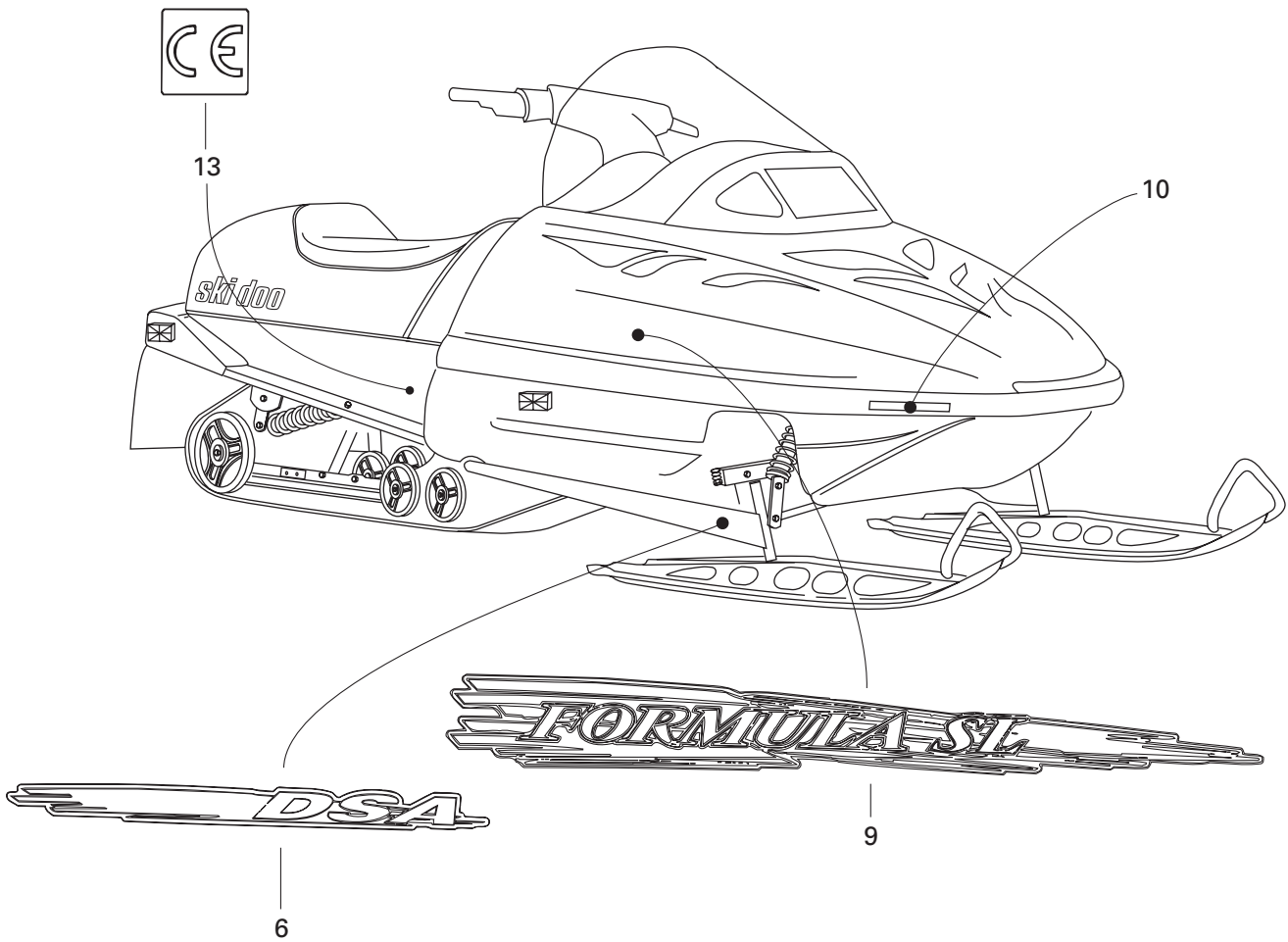
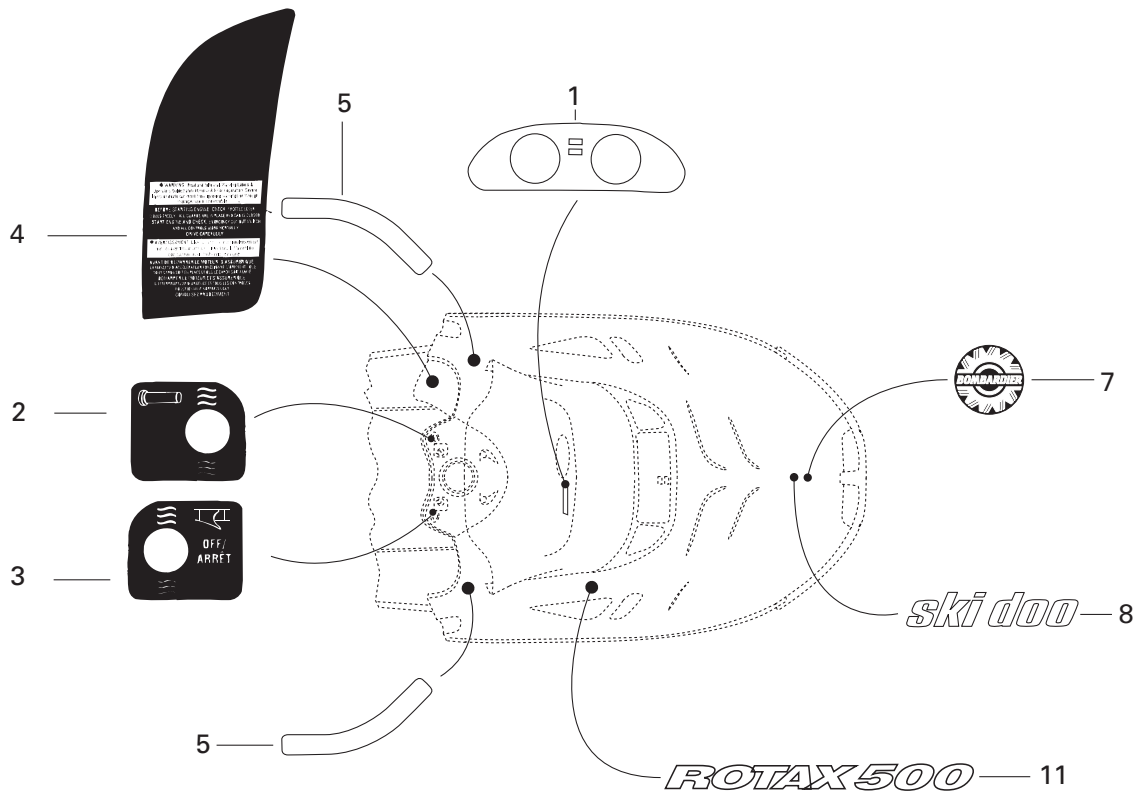




## Cab, Console Capot, console

FORMULA SL

<b>38</b>	570 0537 02	Cap (Bottom Pan) .....	Capuchon de coque .....	1
<b>39</b>	222 0640 65	Hex. Screw M6 x 40.....	Vis hex. M6 x 40.....	1
<b>40</b>	224 1511 01	External Tooth Lock Washer 5 mm .....	Rondelle-frein à dents ext. 5 mm.....	2
<b>41</b>	224 0611 21	Washer .....	Rondelle .....	4
<b>42</b>	572 0721 00	Cap .....	Bouchon .....	2
<b>43</b>	517 2671 00	Side Bracket .....	Attache latérale .....	2
<b>44</b>	418 0010 09	Decal Reflector (yellow) .....	Décalque réflecteur (jaune).....	2
<b>45</b>	414 5102 00	Reflector (amber) .....	Réflecteur (ambre).....	2
<b>N 46</b>	517 2945 00	Front Support .....	Support avant .....	1
<b>47</b>	365 9011 00	Tapping Screw .....	Vis autotaraudeuse .....	4
<b>48</b>	732 6000 02	Hex. Screw Taptite M6 x 16 .....	Vis hex. autotaraudeuse M6 x 16 .....	4
<b>49</b>	222 8510 65	Screw M5 x 10 .....	Vis M5 x 10 .....	2
<b>50</b>	222 0630 65	Hex. Screw M6 x 30.....	Vis hex. M6 x 30.....	4
<b>N 51</b>	517 2950 00	Support L.H. ....	Support gauche .....	1
<b>N</b>	517 2951 00	Support R.H. ....	Support droit .....	1
<b>52</b>	224 0612 01	Washer .....	Rondelle .....	1
<b>53</b>	391 3016 00	Washer .....	Rondelle .....	3
<b>N 54</b>	572 0978 00	Inlet Duct.....	Conduit d'entrée.....	1
<b>55</b>	228 5510 45	Elastic Stop Nut M5.....	Écrou d'arrêt élastique M5 .....	2
<b>N 56</b>	732 6012 92	Tapping Screw .....	Vis autotaraudeuse .....	3
<b>57</b>	414 8835 00	Lower Foam L.H. ....	Mousse inférieure GA. ....	1
	415 0487 00	Lower Foam R.H. ....	Mousse inférieure DR. ....	1
<b>58</b>	414 9851 00	Center Foam .....	Mousse centrale .....	1

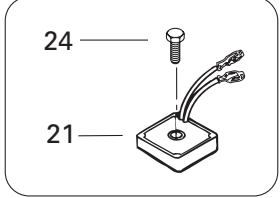
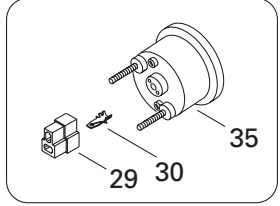
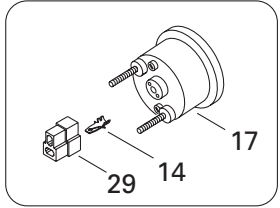
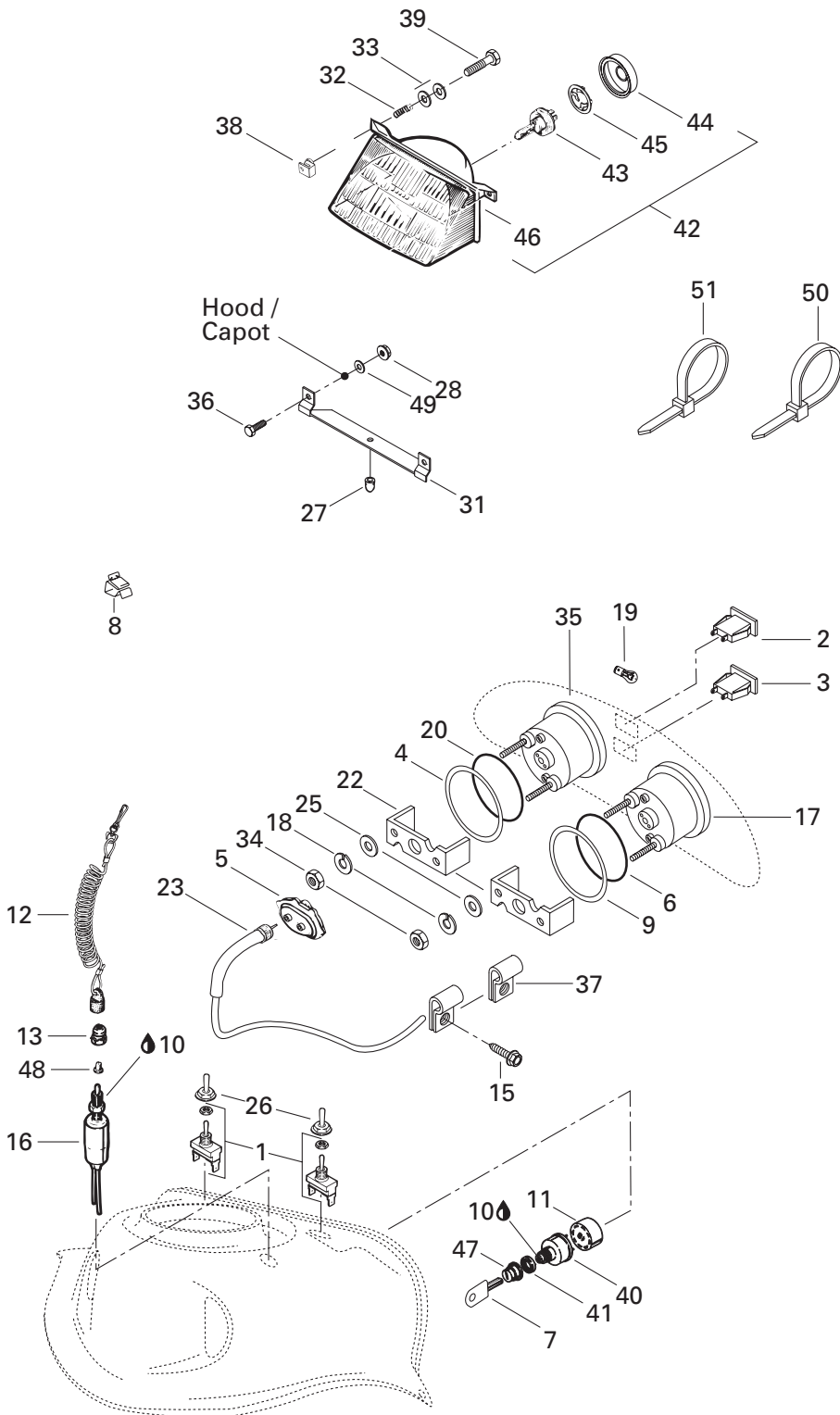


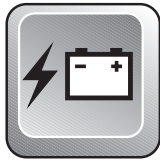


## Decal Décalcomanie

FORMULA SL

1	418 0008 04	Dash Decal .....	Décalque du tableau de bord .....	1
2	414 8985 00	Heat Grip Decal .....	Décalque de poignée chauffante .....	1
3	414 8984 00	Heat Thumb Decal .....	Décalque de pouce chauffant .....	1
4	414 9698 00	Instruction Decal (1 pass.) .....	Décalque d'instruction (1 pass.) .....	1
5	414 9491 11	Decal Reflector Kit (Red) .....	Ens. de Décalque réfléchissant (rouge) ..	1
<b>N 6</b>	415 1092 00	<b>Arm Decal Kit</b> .....	<b>Ens. de décalque de bras</b> .....	1
7	415 0378 00	«BOMBARDIER» Logo .....	Logo «BOMBARDIER» .....	1
<b>N 8</b>	418 0000 07	«Ski-Doo» Decal .....	Décalque «Ski-Doo» .....	1
<b>N 9</b>	415 1102 00	<b>Side Decal Kit</b> .....	<b>Ens. de décalques latéraux</b> .....	1
10	418 0010 09	Decal Reflector (Yellow) .....	Décalque réfléchissant (jaune) .....	2
<b>N 11</b>	418 0001 39	«ROTAX 500» Decal .....	Décalque «ROTAX 500» .....	2
<b>N 12</b>	415 1103 00	Hood Decal Kit (not shown) .....	Ens. de décalques du capot (non ill.) ..	1
		(Incl. 1 ,4 ,5 ,8 ,9 ,11) .....	(Incl. 1 ,4 ,5 ,8 ,9 ,11)	
13	418 0022 00	«CE» Decal .....	Décalque «CE» .....	1

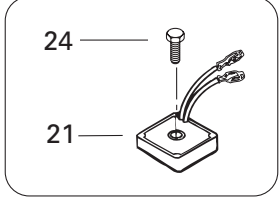
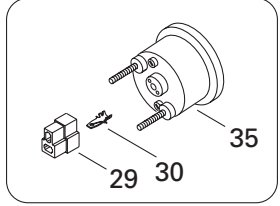
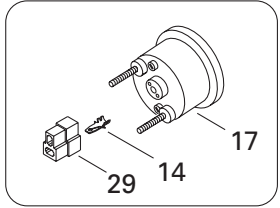
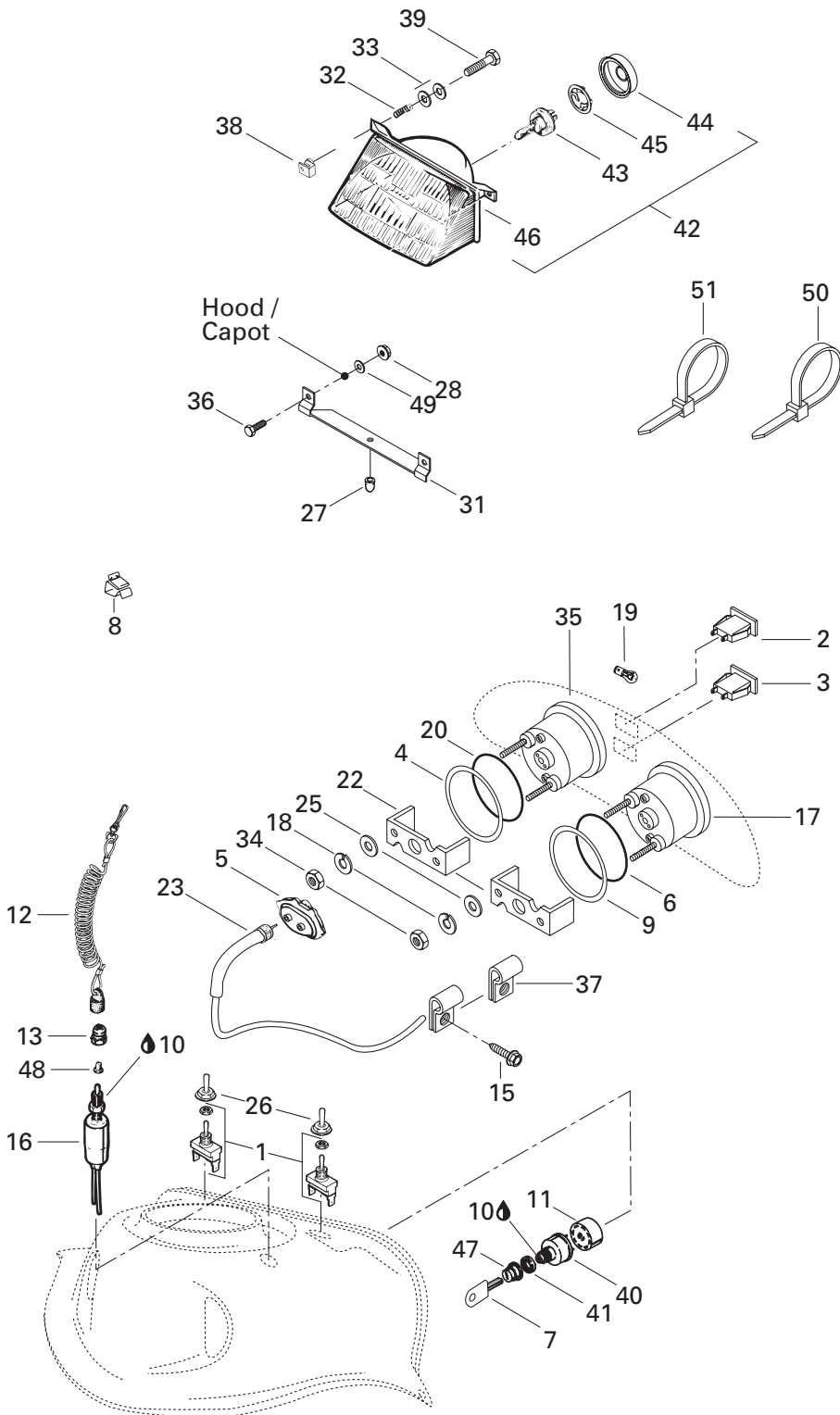




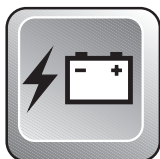
# Electrical System Système électrique

FORMULA SL

1	410 1073 00	Switch (Heating Grip Handle) .....	Interrupteur (poignées chauffantes) ...	2
2	410 1095 00	Pilot Lamp (Oil Level) .....	Lampe témoin (niveau d'huile) .....	1
3	410 1096 00	Pilot Lamp (Headlamp) .....	Lampe témoin (feu de route) .....	1
4	517 2585 00	Washer .....	Rondelle .....	1
5	572 0223 00	Drive Angle .....	Correcteur de vitesse .....	1
6	414 8071 00	O-Ring .....	Joint torique .....	1
7	414 9917 00	Blank Key (Plastic, PQG/5) .....	Clé vierge (plastique, pqt/5) .....	@
8	414 2273 00	Clip .....	Pince .....	@
9	517 2585 00	Washer .....	Rondelle .....	1
10	413 7017 00	Dielectric Grease, 3oz .....	Graisse diélectrique, 3oz .....	@
11	572 1507 00	Ignition Switch Block .....	Bloc interrupteur allumage .....	1
12	515 1515 00	Switch Cap Ass'y .....	Capuchon ass. ....	1
13	515 1549 00	Switch Nut .....	Écrou borgne .....	1
14	409 2061 00	Male Terminal .....	Terminal mâle .....	@
15	365 9011 00	Hex. Tapping Screw .....	Vis hex. autotaraudeuse .....	2
16	410 1067 00	Switch .....	Interrupteur .....	1
<b>N</b> 17	415 0970 00	Speedometer (KMH) .....	Indicateur de vitesse (KMH) .....	1
<b>N</b>	415 0971 00	Speedometer (MPH) .....	Indicateur de vitesse (MPH) .....	@
18	414 8067 00	Lock Washer .....	Rondelle-frein .....	4
19	410 5042 00	Instrumentation Bulb .....	Ampoule de cadran .....	@
20	414 8071 00	O-Ring .....	Joint torique .....	1
21	515 1638 00	Voltage Regulator .....	Régulateur de tension .....	1
22	414 8065 00	Case Holder .....	Support de boîtier .....	2
23	414 7614 00	Speedometer Cable .....	Câble de l'indicateur de vitesse .....	1
24	732 6000 16	Hex. Tapping Screw M6 x 35 .....	Vis hex. autotaraudeuse M6 x 35 .....	1
25	414 8068 00	Washer .....	Rondelle .....	4
26	570 0139 00	Switch Cover .....	Couvre interrupteur .....	2
27	410 6082 00	Rubber Stopper .....	Butée de caoutchouc .....	1
28	228 5510 45	Elastic Stop Nut M5 .....	Écrou d'arrêt élastique M5 .....	2
29	409 2045 00	Male Connector .....	Connecteur mâle .....	@
30	561 5034 00	Tab Connector .....	Raccord mâle .....	@
31	517 2185 00	Headlamp Support .....	Support de phare avant .....	1
32	517 1686 00	Spring .....	Ressort .....	2
33	224 0511 11	Washer .....	Rondelle .....	4
34	414 8069 00	Nut .....	Écrou .....	4
<b>N</b> 35	415 0980 00	Tachometer .....	Compte-tours .....	1
36	222 0512 65	Hex. Screw M5 x 12 .....	Vis hex. M5 x 12 .....	2
37	414 1760 00	Clip .....	Pince .....	2





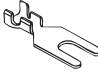


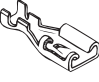

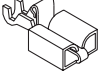
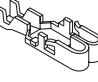
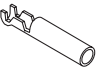


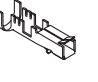

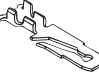
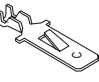
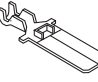
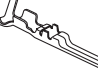
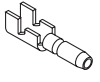

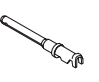
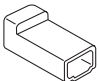
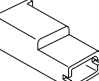
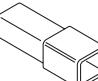
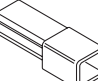
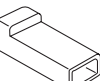
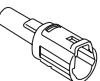
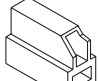
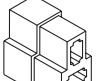
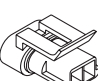
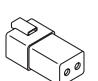
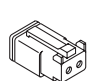
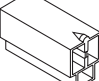
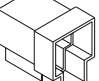
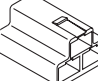
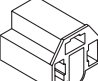
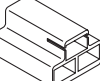
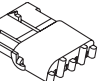
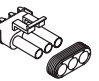
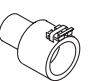
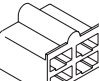
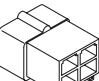
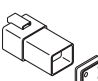
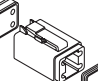
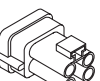
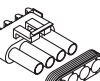
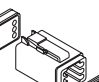
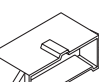



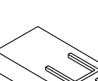







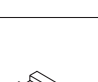
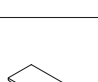




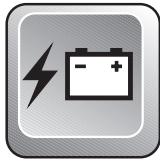


## Electrical System Système électrique

FORMULA SL



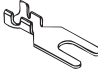


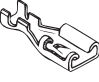

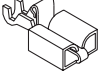
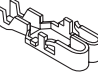
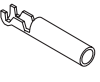


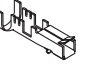


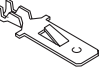
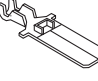

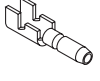

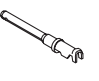
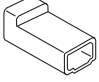
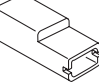
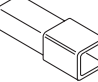
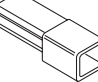
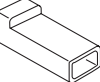
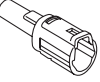
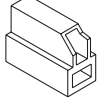
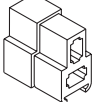
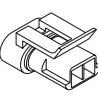
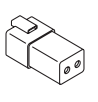
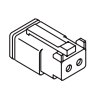
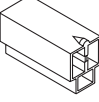
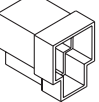
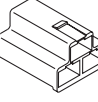
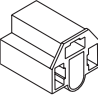
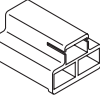
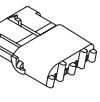
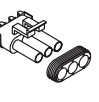
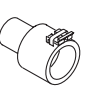
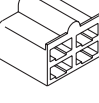
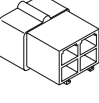
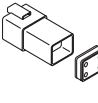
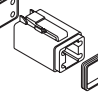
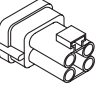
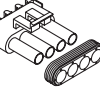
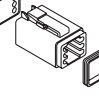
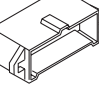
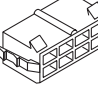

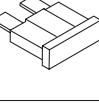
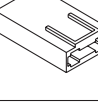
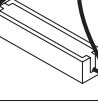
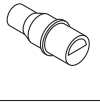
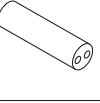
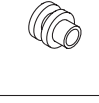
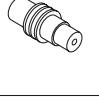
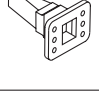
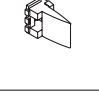
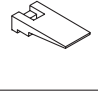
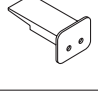
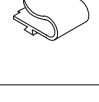
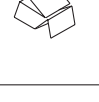
38	572 0786 00	Projector Nut .....	Écrou de phare .....	2
39	732 6030 02	Screw M4 x 40 .....	Vis M4 x 40 .....	2
40	410 1112 00	Ignition Switch .....	Interrupteur d'allumage .....	1
41	410 1121 00	Face Nut .....	Écrou .....	1
42→46	410 6091 00	<b>Headlamp Ass'y</b> .....	<b>Phare avant ass.</b> .....	1
43	410 5037 00	Halogen Bulb 60/55 W .....	Ampoule halogène 60/55 W .....	1
44	410 6071 00	Protector Cap .....	Capuchon protecteur .....	1
45	410 6083 00	Bulb Holder .....	Porte-ampoule .....	1
46	410 6093 00	Headlamp .....	Phare avant .....	1
47	570 0137 00	Switch Boot .....	Protecteur d'interrupteur .....	1
48	570 1511 00	Plunger Cap .....	Capuchon plongeur .....	1
49	391 3017 00	Washer .....	Rondelle .....	2
50	414 1152 00	Tie Rap .....	Attache .....	@
51	293 7500 08	Tie Rap 350 mm .....	Attache 350 mm .....	@

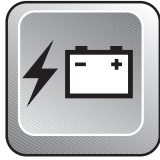
	1	2	3	4	5	6	7	8	9
A									
B									
C									
D									
E									
F									
G									
H									
J									
K									
L									
M									
P									



## Electrical Accessories Accessoires électrique



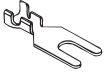


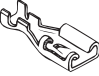

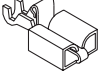
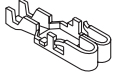
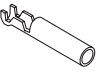


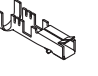


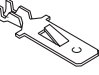
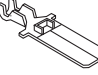

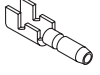

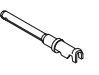
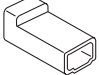
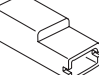
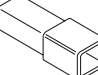
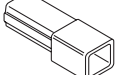
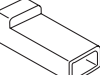
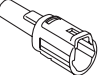
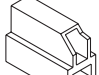
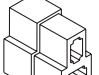
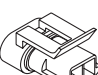
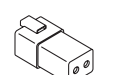
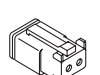
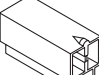

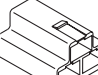

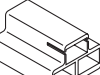

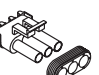

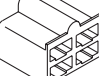

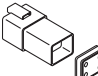
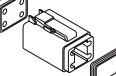
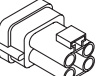
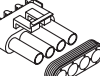
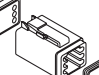


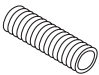
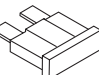
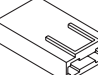
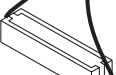
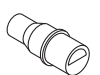
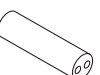

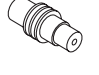
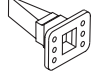
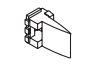
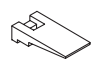
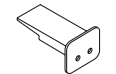


<b>A1</b>	409 0125 00	Open Barrel ..... (12/10 gauge-10 mm stud) .....	Cosse à anneau ..... (calibre 12/10-goujon 10 mm) .....
<b>A1</b>	409 0126 00	Open Barrel ..... (12/10 gauge-.257" stud) .....	Cosse à anneau ..... (calibre 12/10-goujon .257").....
<b>A2</b>	561 5027 00	Open Barrel ..... (16/14 gauge-5/16" stud) .....	Cosse à anneau ..... (calibre 16/14-goujon 5/16") .....
<b>A2</b>	409 0032 00	Open Barrel ..... (16/14 gauge-1/4" stud) .....	Cosse à anneau ..... (calibre 16/14-goujon 1/4") .....
<b>A3</b>	561 5030 00	Spade Terminal ..... (16/14 gauge-8 mm stud) .....	Cosse ouverte ..... (calibre 16/14-goujon 8 mm) .....
<b>A4</b>	409 0018 00	Ring Terminal ..... (16/14 gauge-10 mm stud) .....	Cosse à oeillet ..... (calibre 16/14-goujon 10 mm) .....
<b>A5</b>	278 0009 92	Open Barrel 1/4" (14-18 Gauge) .....	Cosse à anneau 1/4" (calibre 14-18) ..
<b>B1</b>	409 0103 00	Female Terminal (18 Gauge) .....	Terminal femelle (calibre 18) .....
<b>B1</b>	409 2053 00	Female Terminal (18/16 gauge) .....	Terminal femelle (calibre 18/16) .....
<b>B1</b>	561 5031 00	Female Terminal ..... (Single 14 / Double 18/18 gauge) .....	Terminal femelle ..... (calibre-simple 14 / double 18/18).....
<b>B2</b>	409 0106 00	Female Terminal .....	Terminal femelle .....
<b>B2</b>	409 0114 00	Female Terminal (3,13/2,03 mm) .....	Terminal femelle (3,13/2,03 mm).....
<b>B2</b>	409 0115 00	Female Terminal (2,40/2,03 mm) .....	Terminal femelle (2,40/2,03 mm).....
<b>B2</b>	409 2051 00	Female Terminal (18/16 gauge) .....	Terminal femelle (calibre 18/16).....
<b>B2</b>	561 5032 00	Female Terminal ..... (Single 14 / Double 18/18 gauge) .....	Terminal femelle ..... (calibre-simple 14 / double 18/18).....
<b>B2</b>	561 5038 00	Female Terminal (16/14 gauge) .....	Terminal femelle (calibre 16/14).....
<b>B3</b>	409 0101 00	Female Terminal (18 Gauge) .....	Terminal femelle (calibre 18) .....
<b>B4</b>	409 0036 00	Female Terminal .....	Terminal femelle .....
<b>B5</b>	290 9640 68	Female Terminal (14-18 Gauge) .....	Terminal femelle (calibre 14-18) .....
<b>B6</b>	409 0103 00	Female Terminal (18 Gauge) .....	Terminal femelle (calibre 18) .....
<b>B7</b>	278 0002 23	Female Terminal (18 Gauge) .....	Terminal femelle (calibre 18) .....
<b>B8</b>	278 0011 14	Female Terminal (18 Gauge) .....	Terminal femelle (calibre 18) .....
<b>B8</b>	278 0010 14	Female Terminal .....	Terminal femelle .....
<b>B9</b>	278 0006 32	Female Terminal (16/18 Gauge) .....	Terminal femelle (calibre 16/18).....
<b>C1</b>	409 2061 00	Male Terminal (20/18 gauge) .....	Terminal mâle (calibre 20/18) .....
<b>C1</b>	561 5034 00	Male Terminal (18/16 gauge) .....	Terminal mâle (calibre 18/16) .....
<b>C2</b>	409 2010 00	Male Terminal .....	Terminal mâle .....
<b>C3</b>	409 0111 00	Male Terminal (14/12 Gauge) .....	Terminal mâle (calibre 14/12) .....
<b>C3</b>	409 0109 00	Male Terminal (14/12 Gauge) .....	Terminal mâle (calibre 14/12) .....
<b>C4</b>	409 0113 00	Male Terminal .....	Terminal mâle .....

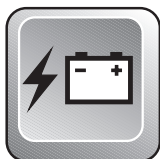
	1	2	3	4	5	6	7	8	9
A									
B									
C									
D									
E									
F									
G									
H									
J									
K									
L									
M									
P									



## Electrical Accessories Accessoires électrique

<b>C5</b>	278 0002 30	Male Terminal (20 Gauge) .....	Terminal mâle (calibre 20) .....
<b>C6</b>	278 0002 22	Male Terminal (18 Gauge) .....	Terminal mâle (calibre 18) .....
<b>C7</b>	278 0006 31	Male Terminal (16/18 Gauge) .....	Terminal mâle (calibre 16/18) .....
<b>D1</b>	409 2048 00	Female Connector Housing (Single) ...	Logement de raccord femelle (simple)...
<b>D2</b>	409 0104 00	Female Connector Housing (Single) ...	Logement de raccord femelle (simple)...
<b>D3</b>	409 2047 00	Male Connector Housing (Single) .....	Logement de raccord mâle (simple) ....
<b>D4</b>	409 2013 00	Male Connector Housing (Single) .....	Logement de raccord mâle (simple) ....
<b>D5</b>	409 2012 00	Female Connector Housing (Single) ...	Logement de raccord femelle (simple)...
<b>D6</b>	409 2088 00	Male Connector Housing (Single) .....	Logement de raccord mâle (simple) ....
<b>E1</b>	409 2046 00	Female Connector Housing (Double) ..	Logement de raccord femelle (double) ..
<b>E2</b>	409 2045 00	Male Connector Housing (Double) .....	Logement de raccord mâle (double) ...
<b>E3</b>	278 0011 13	Male Connector Housing (Double) .....	Logement de raccord mâle (double) ...
<b>E4</b>	409 2069 00	Male Connector Housing (Double) .....	Logement de raccord mâle (double) ...
<b>N E5</b>	409 2073 00	Female Connector Housing (Double) ..	Logement de raccord femelle (double)
<b>F1</b>	409 2043 00	Female Connector Housing (Triple) ....	Logement de raccord femelle (triple)..
<b>F2</b>	409 2042 00	Male Connector Housing (Triple) .....	Logement de raccord mâle (triple) .....
<b>F3</b>	409 0085 00	Female Connector Housing (Triple) ....	Logement de raccord femelle (triple)..
<b>F4</b>	409 2027 00	Female Connector Housing (Triple) ....	Logement de raccord femelle (triple)..
<b>F5</b>	409 0086 00	Male Connector Housing (Triple) .....	Logement de raccord mâle (triple) .....
<b>F6</b>	278 0002 81	Female Connector Housing (Triple) ....	Logement de raccord femelle (triple)..
<b>F6</b>	278 0003 94	Female Connector Housing (Triple) ....	Logement de raccord femelle (triple)..
<b>F7</b>	278 0002 73	Male Connector Housing (Triple) .....	Logement de raccord mâle (triple) .....
<b>F8</b>	409 2079 00	Male Connector Housing (Triple) .....	Logement de raccord mâle (triple) .....
<b>G1</b>	409 2049 00	Female Connector Housing (4) .....	Logement de raccord femelle (4) .....
<b>G2</b>	409 2093 00	Male Connector Housing (4) .....	Logement de raccord mâle (4) .....
<b>G3</b>	278 0006 35	Female Connector Housing (4) .....	Logement de raccord femelle (4) .....
<b>G4</b>	278 0007 39	Male Connector Housing (4) .....	Logement de raccord mâle (4) .....
<b>N G5</b>	409 2077 00	Male Connector Housing (4) .....	Logement de raccord mâle (4) .....
<b>G6</b>	278 0003 95	Female Connector Housing (4) .....	Logement de raccord femelle (4) .....
<b>H1</b>	270 0001 37	Male Connector Housing (6) .....	Logement de raccord mâle (6) .....
<b>H2</b>	572 1515 00	Male Connector Housing (8) .....	Logement de raccord mâle (8) .....
<b>H3</b>	572 1512 00	Female Connector Housing (8) .....	Logement de raccord femelle (8) .....
<b>N J1</b>	409 9017 00	Tubing (10 mm) .....	Gaine (10 mm) .....
<b>N J1</b>	409 9018 00	Tubing (13 mm) .....	Gaine (13 mm) .....
<b>N J1</b>	415 0799 00	Tubing (10 mm) .....	Gaine (10 mm) .....
<b>N J1</b>	410 1128 00	Tubing .....	Gaine .....
<b>N J1</b>	410 1129 00	Tubing .....	Gaine .....
<b>J1</b>	415 0800 00	Tubing (16 mm) .....	Gaine (16 mm) .....

	1	2	3	4	5	6	7	8	9
A									
B									
C									
D									
E									
F									
G									
H									
J									
K									
L									
M									
P									



## Electrical Accessories Accessoires électrique

<b>J2</b>	410 9172 00	Fuse 30 amp. ....	Fusible 30 amp. ....
<b>J3</b>	409 0040 00	Fuse Holder .....	Porte-fusibles .....
<b>J4</b>	410 9110 00	Resistance 30 ohms .....	Résistance 30 ohms .....
<b>J5</b>	278 0010 08	Insulating Sheath (Male Terminal) .....	Étui thermique (terminal mâle) .....
<b>J6</b>	278 0010 07	Insulating Sheath (Single) .....	Étui thermique (simple) .....
<b>N K1</b>	409 2085 00	Seal Wire .....	Joint de fil .....
<b>K1</b>	409 0123 00	Seal Wire .....	Joint de fil .....
<b>K1</b>	278 0002 18	Seal Wire .....	Joint de fil .....
<b>K1</b>	409 2083 00	Seal Wire .....	Joint de fil .....
<b>K1</b>	278 0010 13	Seal Wire .....	Joint de fil .....
<b>K2</b>	278 0002 16	Wire Seal (Cap) .....	Joint de fil (bouchon) .....
<b>L1</b>	278 0006 36	Secondary Lock (Female) .....	Barrure secondaire (femelle) .....
<b>L2</b>	278 0007 38	Secondary Lock (Male) .....	Barrure secondaire (mâle) .....
<b>L3</b>	409 2075 00	Male Lock (Double) .....	Verrou mâle (double) .....
<b>N L3</b>	409 0131 00	Male Lock (4) .....	Verrou mâle (4) .....
<b>L4</b>	409 2071 00	Female Lock (Double) .....	Verrou femelle (double) .....
<b>M1</b>	409 2056 00	Clip .....	Attache .....
<b>M2</b>	414 2273 00	Clip .....	Pince .....


**FORMULA SL**
**MODELS/MODÈLES: 1224 / 1225**

Backrest (adjustable)	861 7587 00	Dossier ajustable
Backrest (Touring)	861 7603 00	Dossier (Touring)
Backrest (Touring) (adj kit)	861 7553 00	Dossier ajust (Tour) (ens. ajust)
Compass	415 0989 00	Boussole
Decorative lighting system (green)	861 7595 00	Système de lumière décorative (vert)
Decorative lighting system (yellow)	861 7596 00	Système de lumière décorative (jaune)
Electric starter	861 7555 00	Démarrreur électrique
Forward/reverse transmission	860 4232 00	Transmission marche arrière
Fuel gauge electric	861 5040 00	Ind. électrique de carburant
Gas shock, HPG	415 0766 00	Amortisseur au gaz HPG
High altitude kit	861 7619 00	Ensemble haute altitude
Hitch (type hook)	861 7225 00 <sup>(1)</sup>	Attelage type crochet
Hitch (type tongue)	861 7649 00	Attelage type languette
Hourmeter	861 7482 00	Compteur horaire
Luggage rack	414 7182 00	Porte-bagages
Mirror kit	861 7493 00	Ens. rétroviseurs
Passenger footrest kit	861 7528 00	Ens. repose-pieds
Passenger footrest kit (GT)	861 7583 00	Ens. repose-pieds (GT)
Reel lamp	415 0988 00	Lampe à bobine
Seat (2 pass. & springs)	861 7645 00	Siège (2 pass. & ressorts)
Ski (steel) (narrow)	505 0666 10	Ski en métal (étroit)
Ski liner narrow (plastic) (black)	572 0956 00	Garniture de ski étroite (noire)
Ski liner narrow (plastic) (red)	572 0957 00	Garniture de ski étroite (rouge)
Ski liner wide (plastic) (black)	572 0783 00	Garniture de ski large (noire)
Ski liner wide (plastic) (red)	572 1104 00	Garniture de ski large (rouge)
Ski runner (steel ski) (S)	505 0661 02	Lisse (ski de métal) (S)
Ski sole Flex (plastic) (amethyst '98)	572 1051 00 <sup>(2)</sup>	Semelle de ski Flex (plastique) (améthyste)
Ski sole Flex (plastic) (black)	572 1011 00 <sup>(2)</sup>	Semelle de ski Flex (plastique) (noire)
Ski sole Flex (plastic) (blue '98)	572 1050 00 <sup>(2)</sup>	Semelle de ski Flex (plastique) (bleue)
Ski sole Flex (plastic) (red)	572 1052 00 <sup>(2)</sup>	Semelle de ski Flex (plastique) (rouge)
Ski sole Flex (plastic) (yellow '98)	572 1053 00 <sup>(2)</sup>	Semelle de ski Flex (plastique) (jaune)
Ski sole narrow (plastic) (amethyst '98)	572 1044 00 <sup>(3)</sup>	Semelle de ski étroite (plastique) (améthyste)

Note: (1) Tongue type hitch required / Attelage type languette requis

Note: (2) Bridge & fasteners Flex kit required (P/N 860 6007 00) / Ens. d'attaches requis (N/P 860 6007 00)

Note: (3) Bridge & fasteners kit required (P/N 860 6006 00) / Ens. d'attaches requis (N/P 860 6006 00)

Note: (4) Skid plate fasteners kit required (P/N 861 7646 00) / Ens. d'attaches requis (N/P 861 7646 00)



# Options 1998



FORMULA SL

MODELS/MODÈLES: 1224 / 1225

Ski sole narrow (plastic) (black)	572 0904 00 <sup>(3)</sup>	Semelle de ski étroite (plastique) (noire)
Ski sole narrow (plastic) (pink)	572 0905 00 <sup>(3)</sup>	Semelle de ski étroite (plastique) (rose)
Ski sole narrow (plastic) (red)	572 0906 00 <sup>(3)</sup>	Semelle de ski étroite (plastique) (rouge)
Ski sole narrow (plastic) (yellow '98)	572 1045 00 <sup>(3)</sup>	Semelle de ski étroite (plastique) (jaune)
Ski sole wide (plastic) (amethyst '98)	572 1047 00 <sup>(3)</sup>	Semelle de ski large (plastique) (améthyste)
Ski sole wide (plastic) (black)	572 0857 00 <sup>(3)</sup>	Semelle de ski large (plastique) (noire)
Ski sole wide (plastic) (blue '98)	572 1046 00 <sup>(3)</sup>	Semelle de ski large (plastique) (bleue)
Ski sole wide (plastic) (pink)	572 0896 00 <sup>(3)</sup>	Semelle de ski large (plastique) (rose)
Ski sole wide (plastic) (red)	572 0897 00 <sup>(3)</sup>	Semelle de ski large (plastique) (rouge)
Ski sole wide (plastic) (yellow '98)	572 1048 00 <sup>(3)</sup>	Semelle de ski large (plastique) (jaune)
Skid plate (amethyst '98)	572 0785 06 <sup>(4)</sup>	Plaque protectrice (améthyste)
Skid plate (black)	572 0785 00 <sup>(4)</sup>	Plaque protectrice (noir)
Skid plate (blue '98)	572 0785 05 <sup>(4)</sup>	Plaque protectrice (bleue)
Skid plate (pink)	572 0785 03 <sup>(4)</sup>	Plaque protectrice (rose)
Skid plate (red)	572 0785 02 <sup>(4)</sup>	Plaque protectrice (rouge)
Skid plate (yellow '98)	572 1054 00 <sup>(4)</sup>	Plaque protectrice (jaune)
Slider shoe SC-10 (amethyst '98)	560 3157 00	Glissière SC-10 (améthyste)
Slider shoe SC-10 (black)	560 3155 00	Glissière SC-10 (noire)
Slider shoe SC-10 (blue '98)	560 3156 00	Glissière SC-10 (bleu)
Slider shoe SC-10 (red)	560 3158 00	Glissière SC-10 (rouge)
Slider shoe SC-10 (yellow '98)	560 3159 00	Glissière SC-10 (jaune)
Tunnel protector kit	861 7492 00	Protecteur châssis
Windshield (high)	415 0350 10	Pare-brise haut



# Options 1998

Note: (1) Tongue type hitch required / Attelage type languette requis  
 Note: (2) Bridge & fasteners Flex kit required (P/N 860 6007 00) / Ens. d'attaches requis (N/P 860 6007 00)  
 Note: (3) Bridge & fasteners kit required (P/N 860 6006 00) / Ens. d'attaches requis (N/P 860 6006 00)  
 Note: (4) Skid plate fasteners kit required (P/N 861 7646 00) / Ens. d'attaches requis (N/P 861 7646 00)



# Numerical Index

## Index numérique

080 0371 00	Page:B6	228 0200 45	Page:A10	389 8128 00	Page:A10	405 4045 00	Page:C4
213 0000 03	Page:C6,C7	228 0610 45	Page:B9	390 4022 00	Page:B10,B12,C9	405 4046 00	Page:C5,C7
216 3625 60	Page:C4	228 0810 45	Page:A7	390 4023 00	Page:C1	405 4061 00	Page:A11
222 0025 65	Page:A10,B7	228 4670 45	Page:B8	390 4024 00	Page:C9	405 4079 00	Page:B9
222 0035 65	Page:B10,C4	228 5010 45	Page:A10,B6,C1,C4	390 4049 00	Page:C2	408 2007 00	Page:C1,C3,C6,C7
222 0055 65	Page:C1	228 5210 45	Page:B11,C1	390 4096 00	Page:C8,C10	408 8016 00	Page:B2
222 0060 65	Page:A10,C1,C6	228 5510 45	Page:C5,C11,D1	390 9062 00	Page:C10	408 8038 00	Page:B3
222 0235 65	Page:C5,C6	228 5610 45	Page:A12,B8,C4,C7	390 9068 00	Page:B12,C10	409 0018 00	Page:D3
222 0250 75	Page:C1	228 5810 45	Page:A10,B9,B11, C1,C3,C6,C7	390 9080 00	Page:C8	409 0032 00	Page:D3
222 0285 65	Page:B11	228 7510 45	Page:C8,C9,C10	390 9092 00	Page:C2	409 0036 00	Page:D3
222 0512 65	Page:D1	228 7610 45	Page:C8,C9,C10	391 3016 00	Page:C4,C11	409 0040 00	Page:D5
222 0516 65	Page:C9,C10	228 7810 45	Page:B11,C4,C7	391 3017 00	Page:C5,D2	409 0085 00	Page:B2,D4
222 0525 65	Page:C4	228 9110 45	Page:B6	394 1033 00	Page:B3	409 0086 00	Page:D4
222 0530 65	Page:C8	270 0001 37	Page:D4	399 9100 00	Page:B9	409 0101 00	Page:D3
222 0540 65	Page:C5	278 0002 16	Page:D5	403 8010 00	Page:B3	409 0103 00	Page:D3
222 0616 65	Page:A5	278 0002 18	Page:D5	404 1016 00	Page:B4	409 0104 00	Page:D4
222 0620 65	Page:C4	278 0002 22	Page:D4	404 1017 00	Page:B4	409 0106 00	Page:D3
222 0630 65	Page:C11	278 0002 23	Page:D3	404 1020 00	Page:B4	409 0109 00	Page:D3
222 0635 65	Page:C9	278 0002 30	Page:D4	404 1030 00	Page:B4	409 0111 00	Page:D3
222 0640 65	Page:C9,C11	278 0002 37	Page:A8	404 1032 00	Page:B4	409 0113 00	Page:D3
222 0645 65	Page:C7	278 0002 73	Page:D4	404 1033 00	Page:B4	409 0114 00	Page:D3
222 0816 65	Page:A11	278 0002 81	Page:D4	404 1037 00	Page:B4	409 0115 00	Page:D3
222 0820 65	Page:A10,B11,C8,C9	278 0002 81	Page:D4	404 1042 00	Page:B4	409 0123 00	Page:D5
222 0825 65	Page:A10,C4	278 0003 94	Page:D4	404 1058 00	Page:B4	409 0125 00	Page:D3
222 0830 65	Page:C5,C6	278 0003 95	Page:D4	404 1070 00	Page:B4	409 0126 00	Page:D3
222 0840 65	Page:C6,C7	278 0006 31	Page:D4	404 1071 00	Page:B4	409 2010 00	Page:D3
222 0845 65	Page:A5	278 0006 32	Page:D3	404 1073 00	Page:B4	409 2012 00	Page:D4
222 0855 65	Page:B11	278 0006 35	Page:D4	404 1074 00	Page:B4	409 2013 00	Page:D4
222 0860 65	Page:B9	278 0006 36	Page:D5	404 1076 00	Page:B4	409 2027 00	Page:D4
222 0880 65	Page:C4	278 0007 38	Page:D5	404 1091 00	Page:B4	409 2042 00	Page:B10,D4
222 8510 65	Page:C8,C11	278 0007 39	Page:D4	404 1096 00	Page:B4	409 2043 00	Page:B11,D4
222 9035 65	Page:C7	278 0009 92	Page:D3	404 1098 00	Page:B4	409 2045 00	Page:D1,D4
222 9630 65	Page:A11	278 0010 07	Page:D5	404 1104 00	Page:B4	409 2046 00	Page:D4
222 9640 66	Page:B8	278 0010 08	Page:D5	404 1109 00	Page:B4	409 2047 00	Page:D4
222 9650 65	Page:B8	278 0010 13	Page:D5	404 1120 00	Page:B5	409 2048 00	Page:D4
222 9825 65	Page:C1	278 0010 14	Page:D3	404 1122 00	Page:B4	409 2049 00	Page:A8,D4
222 9830 65	Page:A7	278 0011 13	Page:D4	404 1170 00	Page:B4	409 2051 00	Page:D3
222 9835 65	Page:B11	278 0011 14	Page:D3	404 1213 00	Page:B4	409 2053 00	Page:D3
223 5630 65	Page:B9	278 0012 68	Page:A8	404 1221 00	Page:B4	409 2056 00	Page:D5
224 0012 11	Page:A10,B6,B7,C5,C6,C7	290 9640 68	Page:D3	404 1238 00	Page:B4	409 2061 00	Page:B10,D1,D3
224 0212 51	Page:C4,C6	293 550 004	Page:A8	404 1252 00	Page:B4	409 2069 00	Page:D4
224 0511 11	Page:D1	293 5500 14	Page:A10,B12,C2	404 1274 00	Page:B4	409 2071 00	Page:D5
224 0611 21	Page:C11	293 7500 01	Page:B11	404 1284 00	Page:B4	409 2075 00	Page:D5
224 0611 51	Page:B8,C9	293 7500 08	Page:D2	404 1398 00	Page:B4	409 2079 00	Page:D4
224 0612 01	Page:C11	293 8000 39	Page:A6	404 1466 00	Page:A7,A12	409 2083 00	Page:D5
224 0802 51	Page:C1	365 9011 00	Page:A10,B3,C8,C11,D1	404 1468 00	Page:A12	409 2088 00	Page:D4
224 0811 71	Page:A10,B9,C5,C6,C7,C8	365 9014 00	Page:A8	404 1490 00	Page:B4	409 2093 00	Page:B10,D4
224 0812 01	Page:B9,C7	371 8013 00	Page:B6	404 1524 00	Page:B4	410 1067 00	Page:D1
224 1511 01	Page:C8,C11	371 9017 00	Page:B6,C4	404 1534 00	Page:B4	410 1073 00	Page:D1
224 7011 88	Page:A10,B7,C4	371 9031 00	Page:B9	404 1548 00	Page:B4	410 1095 00	Page:D1
224 7212 18	Page:C4,C6	371 9071 00	Page:C7	404 1566 00	Page:B5	410 1096 00	Page:D1
224 7811 40	Page:A7,B9,B11,C1, C5,C6,C8,C9	371 9100 00	Page:B7	404 1589 00	Page:B4	410 1100 00	Page:B12
228 0010 45	Page:A5,A10	371 9104 00	Page:C1	405 4030 00	Page:B6	410 1112 00	Page:D2
		389 8043 00	Page:C10	405 4044 00	Page:B6,C3,C5	410 1121 00	Page:D2



# Numerical Index

## Index numérique

410 5037 00	Page:D2	414 5137 00	Page:C8	414 9726 00	Page:B3	418 0022 00	Page:C12
410 5040 00	Page:C8	414 5164 00	Page:C8	414 9761 00	Page:C1	420 2152 35	Page:A6
410 5042 00	Page:D1	414 5185 00	Page:B2	414 9772 00	Page:B3	420 2152 36	Page:A6
410 6071 00	Page:D2	414 5306 00	Page:C1	414 9851 00	Page:C11	420 2152 37	Page:A6
410 6082 00	Page:D1	414 5313 00	Page:B6	414 9897 00	Page:B10	420 2279 35	Page:A11
410 6083 00	Page:D2	414 5327 00	Page:B3	414 9898 00	Page:B10	420 2403 85	Page:A11
410 6091 00	Page:D2	414 5548 00	Page:B3	414 9899 00	Page:B10	420 2440 73	Page:A12
410 6093 00	Page:D2	414 5756 00	Page:B6	414 9906 00	Page:B10	420 2445 85	Page:A11
410 9110 00	Page:D5	414 5813 00	Page:B9	414 9907 00	Page:B10	420 2453 70	Page:B8,B9
410 9172 00	Page:D5	414 6127 00	Page:B3	414 9917 00	Page:D1	420 2460 15	Page:A11
412 1055 00	Page:B6	414 6308 00	Page:A11	414 9930 00	Page:B8	420 2460 55	Page:A6
412 5001 00	Page:A9	414 6319 00	Page:C10	415 0112 00	Page:B9	420 2501 65	Page:A6,A7
413 7010 00	Page:A6,A7,B9	414 6324 00	Page:C10	415 0182 00	Page:B3	420 2503 11	Page:A7
413 7017 00	Page:B3,D1	414 6443 00	Page:B2,C10	415 0255 00	Page:B10	420 8105 45	Page:A11
413 7027 00	Page:B6	414 7280 00	Page:C8	415 0289 00	Page:B10	420 8106 03	Page:A11
413 7030 00	Page:A5,A6,A8,A12, B7,B10,C2	414 7464 00	Page:A10	415 0298 00	Page:B10	420 8182 42	Page:A6
413 7031 00	Page:B8,B9	414 7533 00	Page:B2	415 0299 00	Page:B10	420 8182 69	Page:A6
413 7061 00	Page:B7,B12,C1,C3, C5,C6,C7	414 7535 00	Page:B2	415 0300 00	Page:B10	420 8270 80	Page:A11
413 7070 00	Page:A6,A12	414 7614 00	Page:D1	415 0345 00	Page:B10	420 8270 82	Page:A11
413 7071 00	Page:A5	414 7633 00	Page:C10	415 0347 00	Page:B10	420 8276 50	Page:A11
413 7074 00	Page:A10,B7,B12, C5,C6,C9	414 7680 00	Page:B11	415 0365 00	Page:C10	420 8278 00	Page:A8
413 7103 00	Page:A10	414 7681 00	Page:B11	415 0376 00	Page:B2	420 8278 17	Page:A11
413 7105 00	Page:B1	414 8026 00	Page:C6,C7	415 0378 00	Page:C12	420 8318 43	Page:A7
413 7107 00	Page:B1	414 8065 00	Page:D1	415 0380 00	Page:B12	420 8318 49	Page:A7
413 7110 00	Page:B1	414 8067 00	Page:D1	415 0411 00	Page:B11	420 8318 58	Page:A7
413 8029 00	Page:B1	414 8068 00	Page:D1	415 0487 00	Page:C11	420 8318 66	Page:A7
413 8030 00	Page:B1	414 8069 00	Page:D1	415 0536 00	Page:B10	420 8319 50	Page:A6,A7
413 8031 00	Page:B1	414 8071 00	Page:D1	415 0583 00	Page:C10	420 8322 31	Page:A6
413 8033 00	Page:B7	414 8141 00	Page:B2	415 0606 00	Page:B8	420 8322 39	Page:A6
414 1152 00	Page:B10,B11,D2	414 8208 00	Page:B9	415 0699 00	Page:C6	420 8322 60	Page:A12
414 1615 00	Page:B2	414 8371 00	Page:C8	415 0753 00	Page:B10	420 8323 20	Page:A6
414 1760 00	Page:A5,D1	414 8594 00	Page:C9	415 0800 00	Page:D4	420 8405 15	Page:A8
414 2273 00	Page:B2,C9,C10,D1,D5	414 8657 00	Page:B2	415 0916 00	Page:C7	420 8405 55	Page:A5
414 2745 00	Page:B2	414 8662 00	Page:C7	417 0009 00	Page:B7	420 8406 81	Page:A7
414 3623 00	Page:B6	414 8663 00	Page:C7	417 0035 02	Page:B8	420 8412 01	Page:A5
414 3793 00	Page:B2	414 8826 00	Page:C3	417 0038 01	Page:B8	420 8414 95	Page:A11
414 4138 00	Page:A12	414 8828 00	Page:B6	417 0039 00	Page:B8	420 8415 20	Page:A8
414 4152 00	Page:B2	414 8831 00	Page:B2	417 0040 00	Page:B8	420 8415 66	Page:A5
414 4207 00	Page:B2	414 8835 00	Page:C11	417 0042 01	Page:B8	420 8418 41	Page:A5
414 4387 00	Page:B3	414 8873 00	Page:C10	417 0043 02	Page:B8	420 8419 70	Page:A12
414 4389 00	Page:B3	414 8884 00	Page:C4	417 0043 05	Page:B8	420 8422 03	Page:A7
414 4390 00	Page:B3	414 8937 00	Page:A10	417 0045 01	Page:B8	420 8422 30	Page:A6
414 4408 00	Page:B3,B10	414 8949 00	Page:C6	417 0047 00	Page:B8	420 8423 90	Page:A11
414 4732 00	Page:B3,B10	414 8984 00	Page:C12	417 0048 00	Page:B8	420 8453 00	Page:A9
414 4791 00	Page:C10	414 8985 00	Page:C12	417 0050 00	Page:B8	420 8505 40	Page:A7
414 4844 00	Page:B6	414 9180 00	Page:B9	417 0055 00	Page:B8	420 8520 70	Page:A9
414 4916 00	Page:B11	414 9205 00	Page:B10	417 0056 00	Page:B8	420 8523 01	Page:A9
414 5058 00	Page:B9	414 9206 00	Page:B10	417 0057 00	Page:B8	420 8524 12	Page:A8
414 5101 00	Page:C8	414 9418 00	Page:B10	417 0058 00	Page:B8	420 8524 80	Page:A9
414 5102 00	Page:C11	414 9491 11	Page:C12	417 0061 00	Page:B8	420 8538 40	Page:A12
414 5136 00	Page:C8	414 9611 00	Page:A8	417 1138 00	Page:B8	420 8609 40	Page:A11
		414 9670 00	Page:B3	418 0008 04	Page:C12	420 8662 92	Page:A11
		414 9694 00	Page:B7	418 0010 09	Page:C11,C12	420 8674 08	Page:A7
		414 9698 00	Page:C12	418 0017 01	Page:B10	420 8790 61	Page:A9



# Numerical Index

## Index numérique

420 8862 55	Page:A8	501 0222 00	Page:C3	505 0678 10	Page:C1	517 2718 00	Page:A10
420 8866 05	Page:A8	501 0223 00	Page:B9	506 0554 00	Page:B11	517 2761 00	Page:C9
420 8874 65	Page:A6	501 0250 00	Page:B9	506 0606 00	Page:B11	517 2781 00	Page:C10
420 8874 66	Page:A6	501 0251 00	Page:C3	506 0809 00	Page:C1	517 2802 00	Page:C10
420 8874 67	Page:A6	501 0262 00	Page:B6	506 0812 00	Page:C1	517 2809 00	Page:C6
420 9101 60	Page:A12	503 1406 00	Page:C1,C6	506 1108 00	Page:B11	517 2838 00	Page:B10
420 9158 50	Page:A6	503 1416 00	Page:C6	506 1158 00	Page:C1	517 2854 00	Page:B10
420 9158 51	Page:A6	503 1443 00	Page:C7	506 1173 00	Page:C2	517 2859 00	Page:B2
420 9158 52	Page:A6	503 1449 00	Page:C7	506 1214 00	Page:B11	517 2899 00	Page:C10
420 9161 86	Page:A6	503 1467 00	Page:C1	506 1259 00	Page:B11	518 2021 00	Page:C9
420 9234 12	Page:A7	503 1510 00	Page:C4	506 1273 00	Page:C2	518 2075 00	Page:B10,C9
420 9261 80	Page:A11	503 1512 00	Page:C7	506 1279 00	Page:B11	518 3047 41	Page:C9
420 9275 71	Page:A8	503 1514 00	Page:C7	506 1336 10	Page:C1	518 3047 46	Page:C9
420 9279 45	Page:A12	503 1516 00	Page:C6	506 1337 10	Page:C1	518 3067 00	Page:C1
420 9299 72	Page:A6	503 1527 00	Page:C7	506 1338 00	Page:B11	518 3087 29	Page:C9
420 9359 30	Page:A12	503 1528 00	Page:C4	506 1341 00	Page:C2	518 3087 30	Page:C9
420 9359 70	Page:A12	503 1531 00	Page:C4	506 1360 00	Page:B11	518 3087 31	Page:C9
420 9379 40	Page:A11	503 1536 00	Page:C5	506 1364 00	Page:B11	518 3092 00	Page:C9
420 9389 85	Page:A9	503 1540 00	Page:C4	507 0213 00	Page:B9	518 3104 00	Page:C9
420 9391 15	Page:A9	503 1542 00	Page:C7	507 0299 00	Page:B10	518 3129 10	Page:C9
420 9401 90	Page:A5	503 1547 03	Page:C7	512 0509 00	Page:A10	518 3140 00	Page:C8
420 9408 80	Page:A8	503 1548 00	Page:C4	512 0518 00	Page:A10	518 3142 00	Page:B10
420 9412 50	Page:A11	503 1553 00	Page:C4	512 0522 00	Page:A10	518 3167 13	Page:C9
420 9419 25	Page:A8,A12	503 1555 00	Page:C4	512 0545 00	Page:A10	518 3167 14	Page:C9
420 9422 85	Page:A11	503 1590 00	Page:C6	512 0567 00	Page:A10	518 3188 45	Page:C9
420 9455 30	Page:A12	503 1624 00	Page:C4	514 0340 00	Page:A10	518 3205 03	Page:C9
420 9457 35	Page:A6	503 1651 00	Page:C2,C6	514 0441 00	Page:A10	529 0079 00	Page:B8
420 9457 50	Page:A8	503 1674 00	Page:C6	514 0467 00	Page:A10	529 0279 00	Page:C8
420 9457 51	Page:A5,A11	503 1675 00	Page:C4,C6	515 1515 00	Page:D1	561 5027 00	Page:D3
420 9457 52	Page:A5,A7,A11	503 1692 00	Page:C7	515 1549 00	Page:D1	561 5030 00	Page:D3
420 9457 53	Page:A5	503 1748 00	Page:C4,C6	515 1631 00	Page:B10	561 5031 00	Page:B11,D3
420 9457 56	Page:A11	503 1754 00	Page:C5,C6	515 1638 00	Page:D1	561 5032 00	Page:A8,B2,D3
420 9457 59	Page:A6	503 1758 00	Page:B11	517 0417 00	Page:C7	561 5034 00	Page:A8,B3,D1,D3
420 9457 70	Page:A9	504 0709 00	Page:B6	517 0787 00	Page:B9,C6	561 5038 00	Page:D3
420 9458 80	Page:A11	504 0737 00	Page:B6	517 1243 00	Page:B12,C10	570 0137 00	Page:D2
420 9533 10	Page:A5	504 0747 00	Page:B6	517 1262 00	Page:B11	570 0139 00	Page:D1
420 9560 10	Page:A12	504 0802 00	Page:B6	517 1686 00	Page:D1	570 0238 00	Page:C10
420 9607 28	Page:A12	504 0803 00	Page:B6	517 1821 00	Page:B2	570 0248 00	Page:B12
420 9607 29	Page:A12	504 0810 00	Page:B6	517 2185 00	Page:D1	570 0249 00	Page:B12
420 9607 50	Page:A12	504 0829 00	Page:B7	517 2259 00	Page:C8	570 0251 00	Page:A10
420 9608 65	Page:A11	504 0838 00	Page:B6	517 2412 00	Page:B12	570 0271 00	Page:C10
420 9657 62	Page:A8	504 0871 00	Page:B7	517 2413 00	Page:B12	570 0388 00	Page:C6
420 9731 28	Page:A7	504 0934 00	Page:B6	517 2436 00	Page:C3	570 0390 00	Page:A10
420 9756 95	Page:A11	504 0940 00	Page:B9	517 2442 00	Page:A10	570 0436 00	Page:B2
420 9942 38	Page:A7	504 0960 00	Page:B9	517 2492 00	Page:B2	570 0455 00	Page:B2
420 9945 64	Page:A6	504 0983 00	Page:B9	517 2548 00	Page:C1	570 0487 00	Page:A10
420 9964 47	Page:A6	504 1082 00	Page:B9,C4	517 2549 00	Page:C2	570 0535 00	Page:C1
420 9968 20	Page:A8	504 1416 00	Page:B9	517 2585 00	Page:D1	570 0537 02	Page:C11
500 0033 00	Page:C3	504 1418 00	Page:B9	517 2611 00	Page:C10	570 0622 00	Page:C1
500 0034 00	Page:C3	504 1419 00	Page:B9	517 2628 00	Page:C10	570 0630 00	Page:C4
501 0174 00	Page:C3	504 1432 00	Page:B9	517 2654 00	Page:C10	570 1277 00	Page:A10
501 0175 00	Page:C3	504 1464 00	Page:B6	517 2669 00	Page:C9	570 1351 00	Page:B2
501 0178 00	Page:C3	504 2607 00	Page:B9	517 2670 00	Page:C9	570 1511 00	Page:D2
501 0221 00	Page:B6	505 0663 20	Page:C1	517 2671 00	Page:C11	572 0101 00	Page:C3



# Numerical Index Index numérique

572 0223 00	Page:D1	732 6000 30	Page:C10	N 415 0939 00	Page:C10	N 518 3187 42	Page:C9
572 0308 00	Page:C7	732 6010 02	Page:C5	N 415 0970 00	Page:D1	N 518 3189 33	Page:C9
572 0309 00	Page:C7	732 6010 17	Page:C4	N 415 0971 00	Page:D1	N 518 3189 34	Page:C9
572 0363 10	Page:C8	732 6011 11	Page:B6	N 415 0980 00	Page:D1	N 518 3205 02	Page:C9
572 0365 00	Page:B11	732 6011 13	Page:C1	N 415 0995 00	Page:B10	N 560 1034 00	Page:C4
572 0435 00	Page:C5	732 6011 32	Page:B7	N 415 1060 00	Page:B2	N 570 0668 00	Page:B2
572 0446 00	Page:B3	732 6011 44	Page:B7	N 415 1092 00	Page:C12	N 570 2113 00	Page:C3
572 0478 00	Page:C7	732 6011 56	Page:B9	N 415 1102 00	Page:C12	N 572 0762 07	Page:C10
572 0483 00	Page:C4	732 6011 76	Page:C1	N 415 1103 00	Page:C12	N 572 0771 80	Page:C10
572 0521 01	Page:C10	732 6011 97	Page:C7	N 415 1175 00	Page:B10	N 572 0976 03	Page:C5
572 0527 02	Page:C10	732 6011 98	Page:C7	N 417 0043 09	Page:B8	N 572 0977 03	Page:C4
572 0566 00	Page:C7	732 6012 10	Page:C10	N 417 0100 00	Page:B8	N 572 0978 00	Page:C11
572 0617 00	Page:B11	732 6012 21	Page:C8	N 417 2219 00	Page:B8	N 572 0994 00	Page:B3
572 0644 00	Page:B11	732 6012 49	Page:B8	N 417 2220 46	Page:B8	N 572 1063 00	Page:C8
572 0645 00	Page:B11	732 6012 53	Page:C8	N 418 0000 07	Page:C12	N 572 1089 00	Page:B2
572 0671 00	Page:B11	732 6012 75	Page:B6	N 418 0001 39	Page:C12	N 580 6671 04	Page:B2
572 0698 00	Page:C1	732 6030 02	Page:D2	N 420 8105 43	Page:A11	N 732 6012 92	Page:C11
572 0699 00	Page:C1	732 6100 10	Page:B11	N 420 8109 52	Page:A9	N 732 9000 47	Page:A10
572 0710 00	Page:B1	732 6100 11	Page:B11	N 420 8109 99	Page:A9	N 861 7619 00	Page:B5
572 0721 00	Page:C11	732 6100 42	Page:B11	N 420 8453 11	Page:A8		
572 0724 00	Page:B12	732 6100 72	Page:C8	N 420 8522 91	Page:A9		
572 0754 00	Page:C4	732 8040 09	Page:B8	N 420 8609 62	Page:A5		
572 0764 03	Page:C8	732 9000 20	Page:B6	N 420 8876 98	Page:A9		
572 0776 00	Page:C2	732 9000 26	Page:B8	N 420 8876 99	Page:A9		
572 0779 00	Page:B3	732 9580 01	Page:B8	N 420 8877 94	Page:A5		
572 0786 00	Page:D2	860 4230 00	Page:B9	N 420 8879 93	Page:A12		
572 0792 00	Page:C10			N 420 9122 04	Page:A11		
572 0795 00	Page:B10			N 420 9235 90	Page:A7		
572 0819 00	Page:B11			N 420 9804 86	Page:A8		
572 0838 00	Page:C10			N 420 9804 96	Page:A11		
572 0839 00	Page:A10			N 420 9805 23	Page:A11		
572 0841 00	Page:B12			N 503 1746 00	Page:C4		
572 0844 00	Page:A9			N 503 1755 00	Page:C4		
572 0848 00	Page:C5			N 503 1831 00	Page:C4		
572 0859 00	Page:B3			N 503 1833 00	Page:C5		
572 0867 00	Page:B3			N 503 1844 00	Page:C1,C6		
572 0913 00	Page:C1			N 504 1501 02	Page:B6		
572 0927 00	Page:B6			N 506 1445 00	Page:C1		
572 0943 00	Page:C7			N 506 1448 00	Page:B11		
572 0946 00	Page:C4			N 506 1449 00	Page:B11		
572 0993 00	Page:C8			N 507 0314 00	Page:B9,B10		
572 1507 00	Page:D1			N 512 0576 00	Page:A10		
572 1512 00	Page:D4			N 515 1721 00	Page:A8		
572 1515 00	Page:D4			N 517 2659 03	Page:C10		
572 1612 00	Page:B2			N 517 2771 02	Page:C10		
580 6420 00	Page:C8			N 517 2945 00	Page:C11		
580 6421 00	Page:C8			N 517 2950 00	Page:C11		
580 6497 00	Page:C1			N 517 2951 00	Page:C11		
581 1017 00	Page:B6,C3			N 517 2966 00	Page:C10		
732 4010 30	Page:B8			N 517 2979 00	Page:C8		
732 6000 02	Page:C11			N 518 3167 72	Page:C9		
732 6000 04	Page:B6			N 518 3167 73	Page:C9		
732 6000 05	Page:B2,D1			N 518 3175 41	Page:C9		
732 6000 22	Page:B9			N 518 3175 60	Page:C9		

## New Parts For 1998 Nouvelles pièces pour 1998

N 400 5095 00	Page:A10
N 403 1357 00	Page:B2,B4
N 403 1358 00	Page:B2,B4
N 404 1608 00	Page:B4
N 404 1610 00	Page:B4
N 404 1611 00	Page:B5
N 404 1618 02	Page:B4
N 409 0131 00	Page:D5
N 409 2073 00	Page:D4
N 409 2077 00	Page:D4
N 409 2085 00	Page:D5
N 409 9017 00	Page:D4
N 409 9018 00	Page:D4
N 410 1126 00	Page:A8
N 410 1128 00	Page:A8,D4
N 410 1129 00	Page:A8,D4
N 415 0798 00	Page:B2
N 415 0799 00	Page:B2,D4
N 415 0801 00	Page:B2
N 415 0802 00	Page:B2
N 415 0804 00	Page:A8
N 415 0818 03	Page:C8
N 415 0913 00	Page:C1
N 415 0914 00	Page:C6
N 415 0916 00	Page:C6

®\* Trademarks of Bombardier Inc.  
© 1997 Bombardier Inc. All rights reserved  
Litho'd in Canada

®\* Marques de commerce de Bombardier Inc.  
© 1997 Bombardier Inc. Tous droits réservés  
Lithographié au Canada

