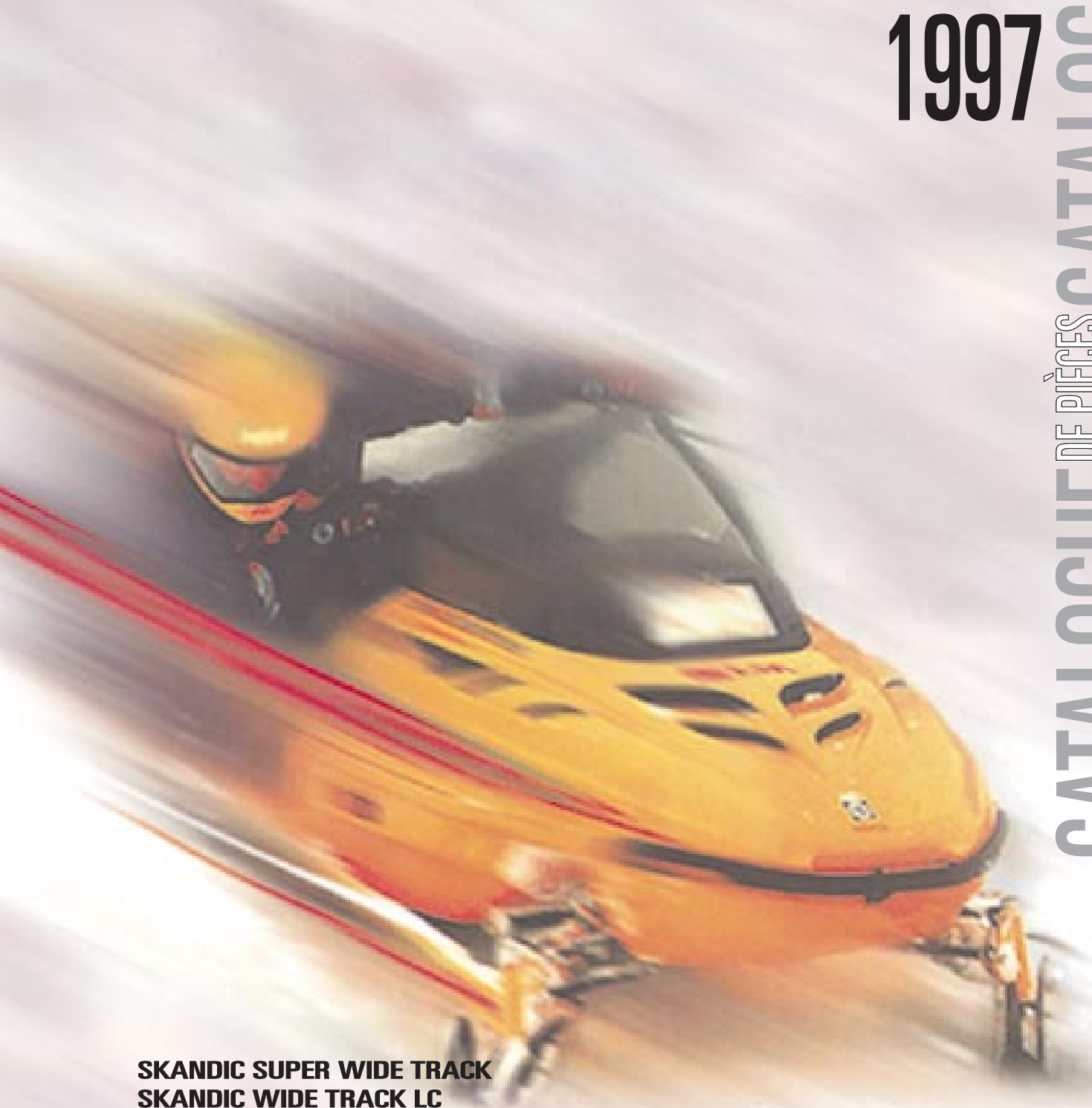


ski-doo®

1997

CATALOGUE DE PIÈCES PARTS CATALOG



SKANDIC SUPER WIDE TRACK
SKANDIC WIDE TRACK LC

4 8 0 1 4 3 7 0 0

PARTS CATALOG CATALOGUE DE PIÈCES

1997

SKANDIC SUPER WIDE TRACK WIDE TRACK LC

◆ WARNING : For user safety, Rotax engines designed for snowmobiles must not be used to power products other than Ski-Doo snowmobiles.

Bombardier Inc. and its subsidiaries denies any responsibility for any usage other than the one prescribed.

Dealers that do not follow this practice may be financially liable should injury occur.

Bombardier Inc. reserves the right at any time to discontinue or change specifications, designs, features, models or equipment without incurring obligation.

◆ AVERTISSEMENT : Pour la sécurité des utilisateurs, les moteurs Rotax conçus pour les motoneiges ne doivent pas être utilisés pour des fins autres que de faire fonctionner les motoneiges Ski-Doo.

Bombardier Inc. et ses filiales se dégage de toute responsabilité pouvant découler des utilisations autres que celle prescrite.

Les concessionnaires qui ne se conforment pas à cet avis peuvent être tenus responsables financièrement advenant des blessures.

Bombardier Inc. se réserve le droit d'effectuer des changements dans le dessin et les caractéristiques de ses véhicules et / ou d'y effectuer des apports ou des améliorations, cela sans s'engager d'aucune façon à effectuer lesdites opérations sur les véhicules déjà fabriqués.

PARTS CATALOG

The illustrations figuring in this parts catalog show typical construction of the different assemblies and, in all cases, may not reproduce the full detail or exact shape of the parts shown. However, they represent parts which have the same or similar function.

SYMBOLS USED IN THIS CATALOG

- @ - In «Quantity» column means «Use as Required».
- Opt - In «Quantity» column means «Optional».
- N** - In «Numerical» column means «New Parts».
- H.T. - Used with «Adhesive» or «Threadlocker» means those products resist High Temperature.
- A **bold** description indicates several parts.

Ski-Doo Model Modèle Ski-Doo	Vehicle Codification Code du véhicule Can/U.S	Engine Type Type de moteur	Carburetor (s) Carburateur (s) PTO / MAG
SKANDIC SUPER WIDE TRACK	1136 / 1137	Rotax «503» (400 5089 00)	403 1276 00
SKANDIC WIDE TRACK LC	1132 / 1133	Rotax «494» (400 4093 00)	403 1347 00 / 403 1346 00



CATALOGUE DE PIÈCES

Les illustrations contenues dans ce catalogue indiquent la disposition des pièces les unes par rapport aux autres. Il est donc possible qu'elles ne rendent pas compte de la forme exacte de ces pièces ainsi que de leurs détails de fabrication. Ces illustrations ont pour but d'identifier des pièces qui remplissent la même fonction ou une fonction identique.

SYMBOLES UTILISÉS DANS CE CATALOGUE

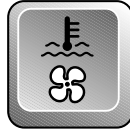
- @ - Dans la colonne «Quantité» signifie «Au besoin».
- Opt - Dans la colonne «Quantité» signifie «En option».
- N** - Dans la colonne «Numérique» signifie «Nouvelle pièce».
- t.é. - Utilisé avec «Adhésif de blocage» ou «Adhésif» signifie que l'adhésif résiste aux températures élevées.
- Une description en caractère **gras** signifie qu'il y a plus d'une pièce.

TABLE OF CONTENTS



Engine and Components A5 ⇨ B8

- Crankcase «494» (A5, A6)
- Crankcase «503» (A7)
- Crankshaft, Pistons «494» (A8)
- Crankshaft, Pistons «503» (A9)
- Cylinder Exhaust Manifold «494» (A10)
- Cylinder Exhaust Manifold «503» (A11)
- Magneto 12v 220w «494» (A12)
- Magneto 12v 220w «503» (B1)
- Rewind Starter «494»«503» (B2, B3)
- Electric Starter «494»«503» (B4, B5)
- Engine Support (B6)
- Muffler «494» «503»(B7, B8)



Cooling System B9, B10

- Cooling System «494» (B9)
- Cooling System «503» (B10)



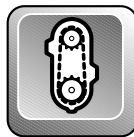
Oil Injection System B11 ⇨ C2

- Oil Pump Mounting Flange «494» (B11, B12)
- Oil Pump Mounting Flange «503» (C1)
- Oil Pump «494» (B11, B12)
- Oil Pump «503» (C1)
- Oil Tank and Support (C2)
- Oil Line (C2)



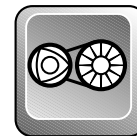
Fuel System C3 ⇨ C9

- Fuel Tank, Fuel Lines, Filters (C3)
- Fuel Pump (C3)
- Air Silencer «494» (C4)
- Air Silencer «503» (C5)
- Carburetors «494» (C6, C7)
- Carburetors «503» (C8, C9)



Transmission C10 ⇨ D2

- Transmission «494» (C10, C11)
- Transmission «503» (C12, D1)
- Transmission Shifter «494» (D2)
- Transmission Shifter «503» (D11)



Pulleys D3 ⇨ D5

- Drive Pulley, Belt (D3, D4)
- Driven Pulley (D5)



Brake System D6

- Caliper (D6)
- Master Cylinder (D6)
- Brake Disk (D6)
- Brake Lining Kit (D6)
- Dimmer Switch (D6)



Steering and Front Suspension D7 ⇨ D8

- Steering System (D7)
- Throttle Handle and Cable (D7)
- Kill Switch (D7)
- Front Suspension and Ski System (D8)



Track and Rear Suspension D9 ⇨ E1

- Drive Axle «494» (D9)
- Drive Axle «503» (D10)
- Track and Sprockets «494» (D9)
- Track and Sprockets «503» (D10)
- Belt Guard «494» (D9)
- Belt Guard «503» (D10)
- Rear Suspension System (D11⇨E1)



Frame and Body E2 ⇨ E6

- Seat (E2⇨E4)
- Bottom Pan, Front Bumpers (E2⇨E4)
- Cab and Windshield (E2⇨E4)
- Cab Hinges and Latches (E2⇨E4)
- Rear Bumper, Mouldings (E5, E6)
- Rack and Backrest (E5, E6)
- Snow Guard (E5, E6)
- Decals (E5, E6)
- Taillamp Housing (E5, E6)
- Hitch (E5, E6)



Electrical System E7 ⇨ E10

- Electric Starter (B3, B4)
- Speedometer (E7)
- Switch (E8)
- Headlamp Ass'y and Brackets (E8)
- Pilot Lamps (E8)
- Ignition Switch (E8)
- Regulator «494» (E10)
- Regulator «503» (E9)
- Battery (E9, E10)
- Electric Starter Support «494» (D10)
- Electric Starter Support «503» (D9)
- Ring Gear (D9, D10)

TABLE DES MATIÈRES



Moteur et composants A5 ⇨ B8

- Carter «494» (A5, A6)
- Carter «503» (A7)
- Vilbrequin, pistons «494» (A8)
- Vilbrequin, pistons «503» (A9)
- Cylindre, collecteur d'échappement «494» (A10)
- Cylindre, collecteur d'échappement «503» (A11)
- Magnéto 12v 220w «494» (A12)
- Magnéto 12v 220w «503» (B1)
- Démarreur à rappel «494»«503» (B2, B3)
- Démarreur électrique «494»«503» (B4, B5)
- Support moteur (B6)
- Échappement «494»«503» (B7, B8)



Système de refroidissement B9, B10

- Système de refroidissement «494» (B9)
- Système de refroidissement «503» (B10)



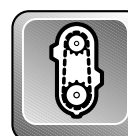
Système d'injection d'huile B11 ⇨ C2

- Épaulement, pompe à huile «494» (B11, B12)
- Épaulement, pompe à huile «503» (C1)
- Pompe à huile «494» (B11, B12)
- Pompe à huile «503» (C1)
- Réservoir d'huile et support (C2)
- Conduits d'huile (C2)



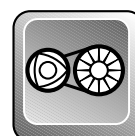
Système d'alimentation C3 ⇨ C9

- Réservoir à essence, Conduits, Filtres (C3)
- Pompe à essence (C3)
- Silencieux d'admission «494» (C4)
- Silencieux d'admission «503» (C5)
- Carburateurs «494» (C6, C7)
- Carburateurs «503» (C8, C9)



Transmission C10 ⇨ D2

- Transmission «494» (C10, C11)
- Transmission «503» (C12, D1)
- Levier de transmission «494» (D2)
- Levier de transmission «503» (D11)



Poulies D3 ⇨ D5

- Poulie motrice (D3, D4)
- Courroie d'entraînement (D3, D4)
- Poulie menée (D5)



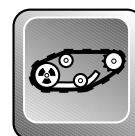
Système frein D6

- Étrier de frein (D6)
- Maître cylindre (D6)
- Disque de frein (D6)
- Ens. de plaquette de frein (D6)
- Interrupteur de feu de croisement (D6)



Direction et Suspension avant D7 ⇨ D8

- Système de direction (D7)
- Logement de manette d'accélérateur (D7)
- Câble de manette d'accélérateur (D7)
- Interrupteur d'urgence (D7)
- Suspension avant et ski (D8)



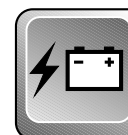
Chenille et suspension arrière D9 ⇨ E1

- Essieu moteur «494» (D9)
- Essieu moteur «503» (D10)
- Chenille et barbotins «494» (D9)
- Chenille et barbotins «503» (D10)
- Garde-courroie «494» (D9)
- Garde-courroie «503» (D10)
- Système de suspension arrière (D11⇨E1)



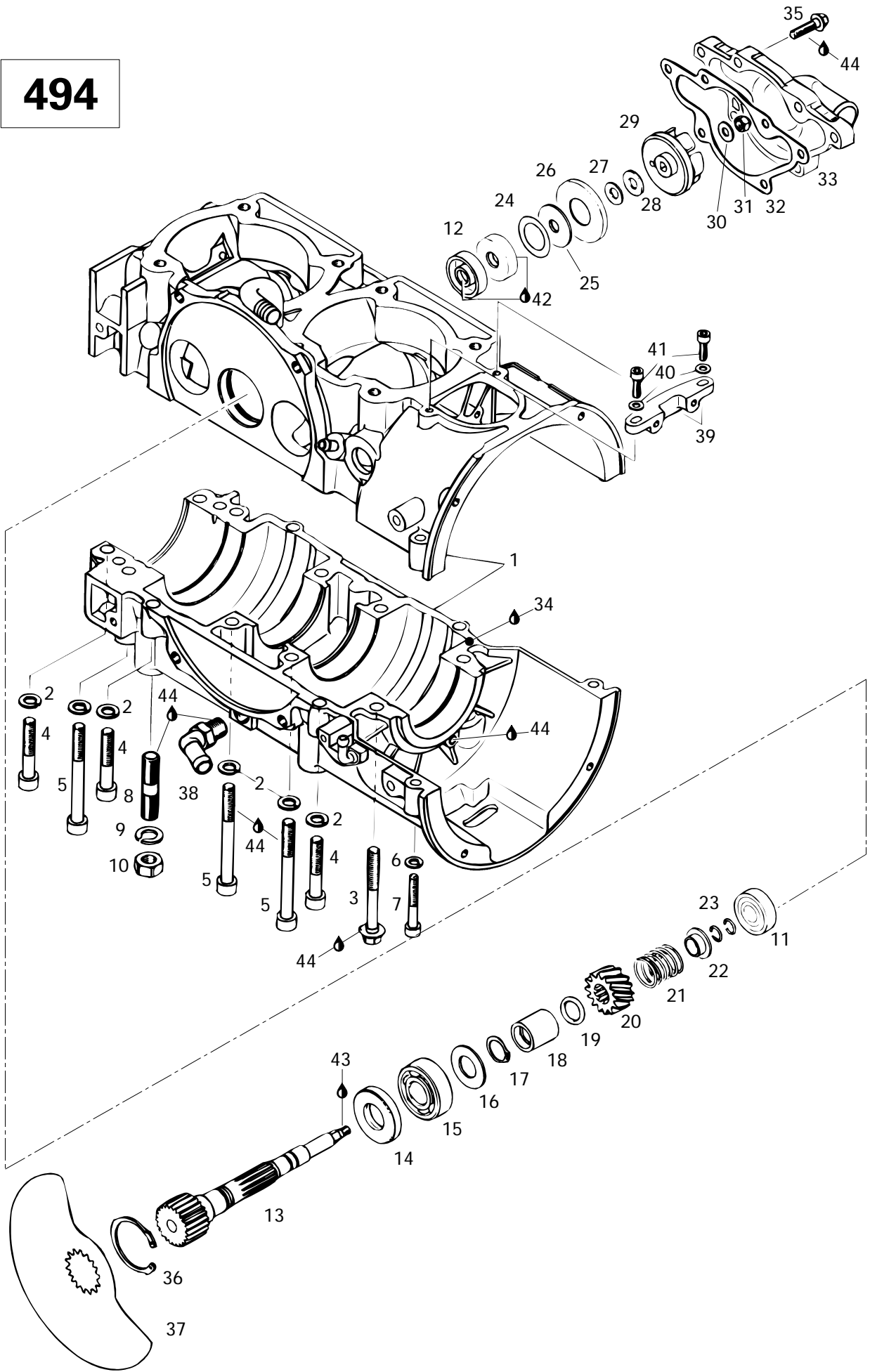
Châssis et carrosserie E2 ⇨ E6

- Siège (E2⇨E4)
- Coque et pare-chocs avant (E2⇨E4)
- Capot et pare-brise (E2⇨E4)
- Charnières et attaches de capot (E2⇨E4)
- Pare-chocs arrière et enjoliveurs (E5, E6)
- Porte-bagage / dossier (E5, E6)
- Garde-neige (E5, E6)
- Decalcomanie (E5, E6)
- Feu arrière (E5, E6)
- Attache (E5, E6)



Système électrique E7 ⇨ E10

- Démarreur électrique (B3, B4)
- Indicateur de vitesse (E7)
- Interrupteur (E8)
- Phare avant et supports (E8)
- Lampes témoin (E8)
- Interrupteur d'allumage (E8)
- Régulateur de tension «494»«503» (E9, E10)
- Batterie (E9, E10)
- Support de démarreur électrique «494» (D10)
- Support de démarreur électrique «503» (D9)
- Couronne de lancement (D9, D10)

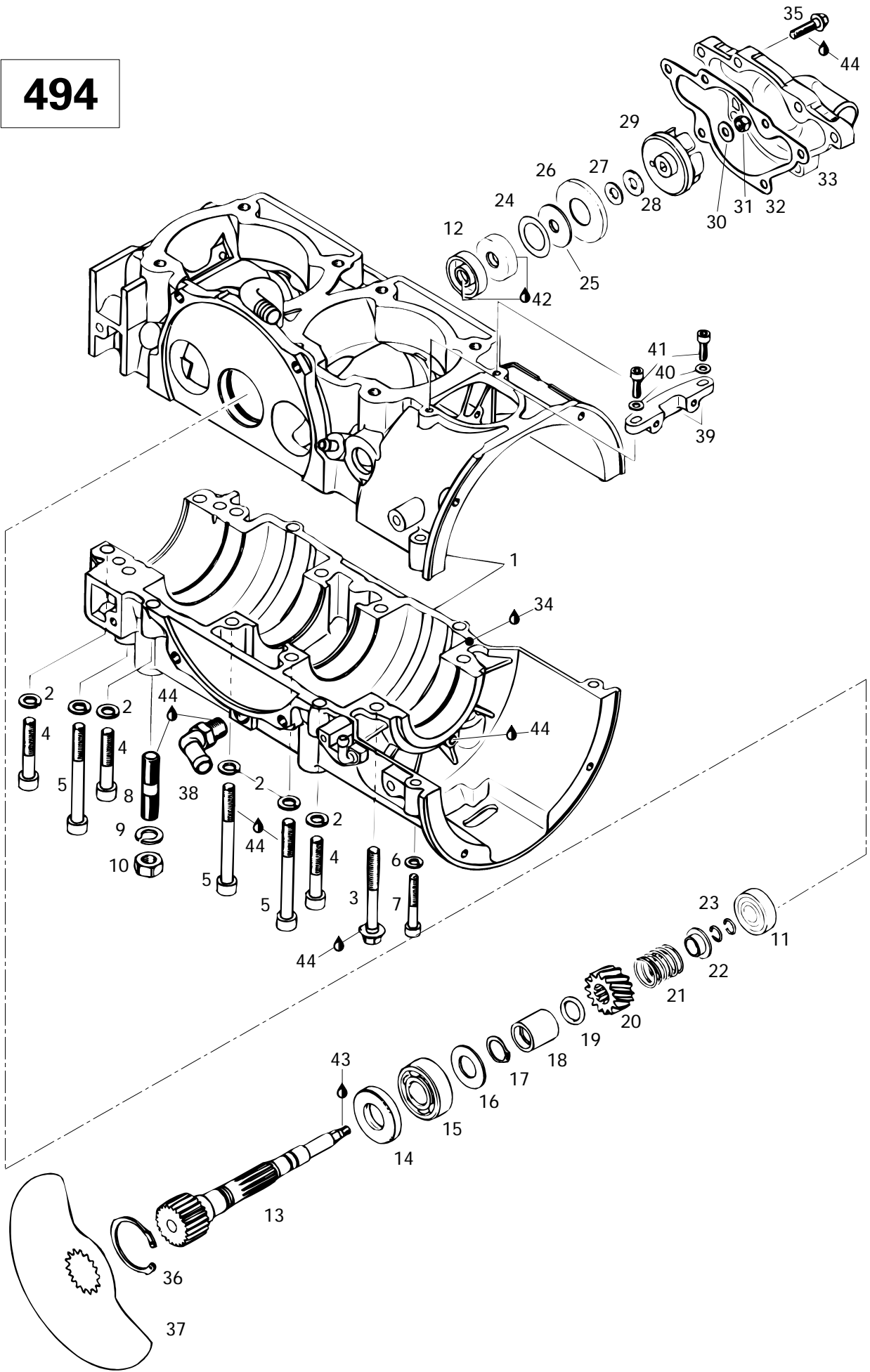




Crankcase, Rotary Valve, Water Pump (494) Carter, valve rotative, pompe à eau (494)

SKANDIC	
SUPER WIDE TRACK	WIDE TRACK LC

N 1-7	420 8874 91	Crankcase Ass'y	Carter ass.	—	1
2	420 9457 52	Lock Washer 8 mm	Rondelle-frein 8 mm	—	12
3	420 8413 06	Hex. Screw M8 x 65	Vis hex. M8 x 65	—	2
4	420 8415 61	Allen Screw M8 x 45	Vis Allen M8 x 45	—	6
5	420 8418 31	Allen Screw M8 x 75	Vis Allen M8 x 75	—	6
6	420 9457 51	Lock Washer 6 mm	Rondelle-frein 6 mm	—	2
7	420 2418 16	Allen Screw M6 x 40	Vis Allen M6 x 40	—	2
8	420 9411 80	Stud M10	Goujon M10	—	4
9	420 9457 53	Lock Washer 10 mm	Rondelle-frein 10 mm	—	3
10	228 0010 45	Hex. Nut M10	Écrou hex. M10	—	3
11	420 9327 97	Ball Bearing 6201	Roulement à billes 6201	—	1
12	420 8507 10	Oil Seal	Joint d'étanchéité d'huile	—	2
13	420 8372 42	Rotary Valve Shaft	Arbre de valve rotative	—	1
14	420 9305 80	Oil Seal	Anneau d'étanchéité d'huile	—	1
15	405 4064 00	Ball Bearing 6203	Roulement à billes 6203	—	1
16	420 2274 39	Shim	Cale	—	1
17	420 8454 50	Circlip (Ring Lock)	Circlip (bague d'arrêt)	—	1
18	420 8472 82	Spacer	Entretoise	—	1
19	420 8315 00	O-Ring	Joint torique	—	1
20	420 9357 35	Rotary Valve Gear 14 Teeth	Roue d'engrenage à 14 dents	—	1
21	420 9388 10	Spring	Ressort	—	1
22	420 8274 30	Spring Holding Cup	Siège de ressort	—	1
23	420 8451 60	Circlip	Circlip	—	2
24	420 9444 62	Shim	Cale	—	1
25	420 8508 90	Rubber Washer	Rondelle de caoutchouc	—	1
26	420 8279 70	Supporting Plate	Plaque d'appui	—	1
27	420 2279 45	Washer	Rondelle	—	1
28	420 2271 55	Friction Washer	Rondelle de friction	—	1
29	420 9220 36	Water Pump Impeller	Turbine de pompe à eau	—	1
30	224 0611 21	Washer 6.4 mm	Rondelle 6.4 mm	—	1
31	420 8420 42	Nut M6	Écrou M6	—	1
N 32	420 9313 55	Gasket	Joint d'étanchéité	—	1
N 33	420 9225 51	Water Pump Housing	Carter de pompe à eau	—	1
34	413 7071 00	Sealant, 100 gr	Enduit étanche, 100 gr	—	@
N 35	420 2400 31	Hex. Screw M6 x 25	Vis hex. M6 x 25	—	6
36	420 8452 60	Locking Ring	Bague d'arrêt	—	1
37	420 9245 08	Rotary Valve (147°)	Valve rotative (147°)	—	1

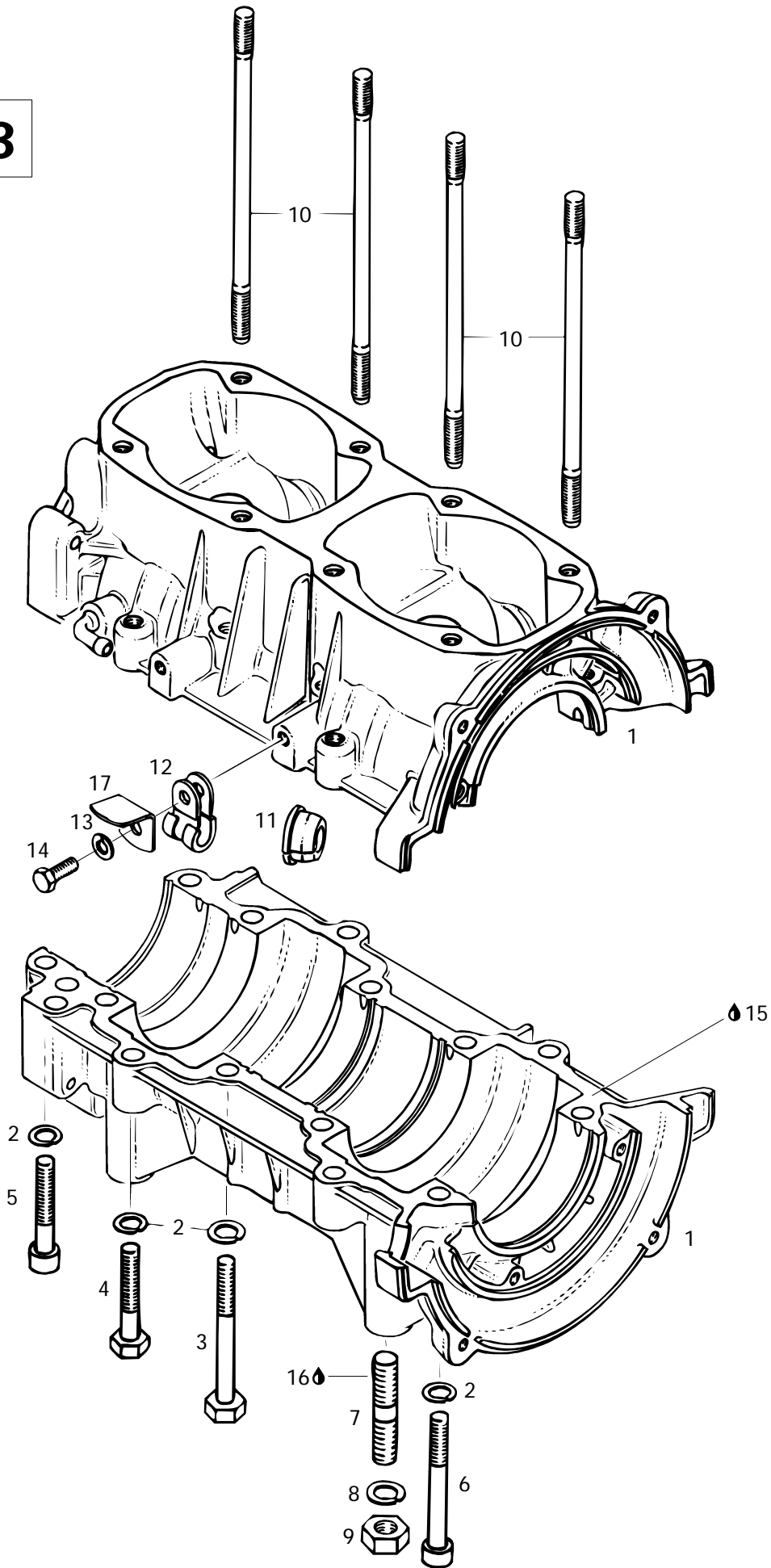




Crankcase, Rotary Valve, Water Pump (494) Carter, valve rotative, pompe à eau (494)

		SKANDIC			
		SUPER WIDE TRACK	WIDE TRACK LC		
38	420 9222 45	Angular Tube	Raccord angulaire	–	1
39	420 8512 80	Fixation	Fixation	–	1
40	420 8278 00	Washer 5.5 mm	Rondelle 5.5 mm	–	2
41	420 2401 81	Allen Screw M5 x 20	Vis Allen M5 x 20	–	2
42	413 7070 00	Molykote 111	Molykote 111	–	@
43	420 8997 88	Loctite 648, 5 gr	Loctite 648, 5 gr	–	@
44	413 7030 00	Loctite 242, 10 cc	Loctite 242, 10 cc	–	@

503



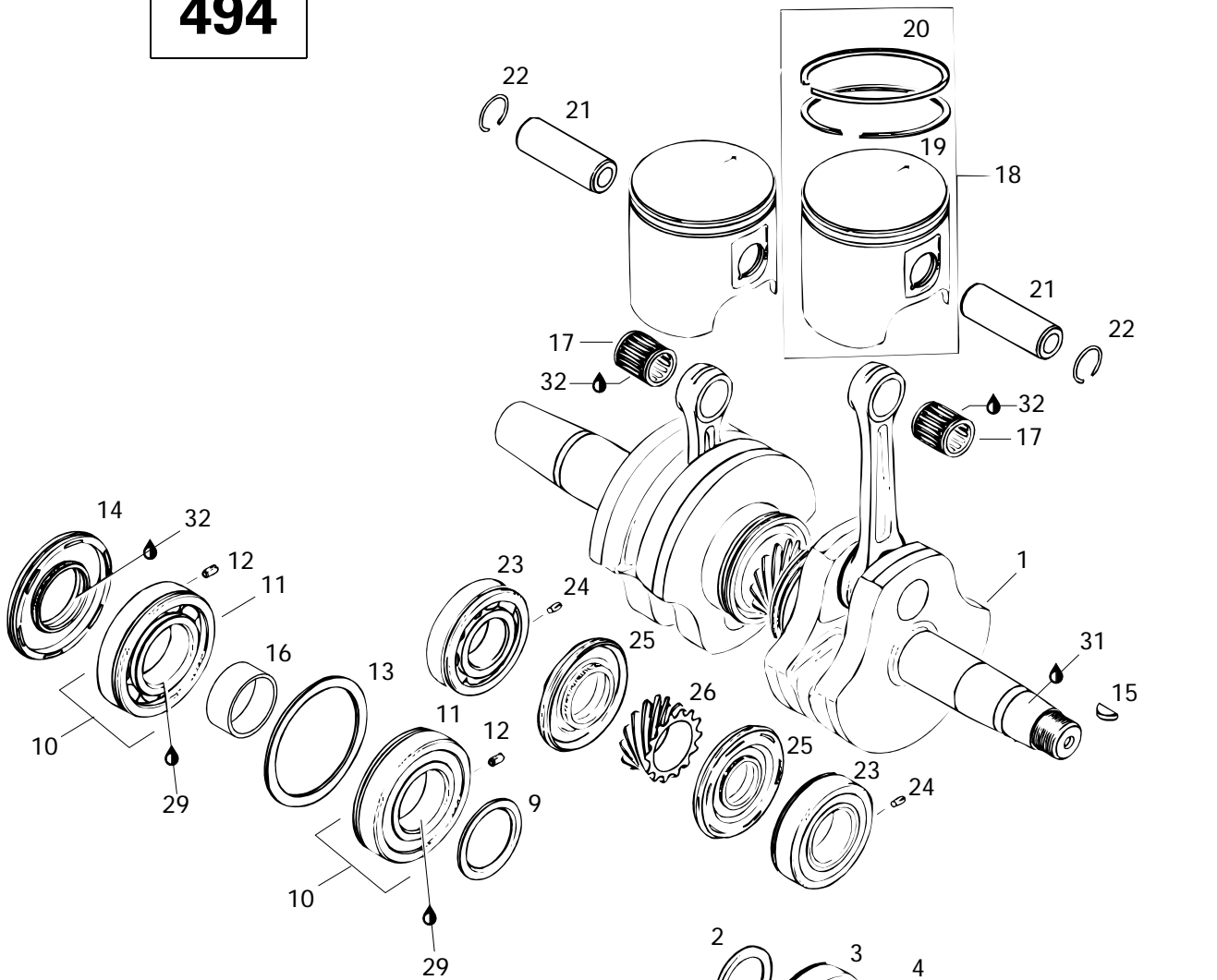


Crankcase (503) Carter (503)

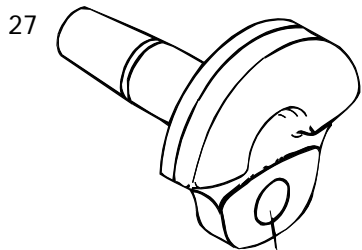
SKANDIC	
SUPER WIDE TRACK	WIDE TRACK LC

		<i>Crankcase Ass'y</i>	<i>Carter ass.</i>		
N 1-6	420 8877 92	<i>Crankcase Ass'y</i>	<i>Carter ass.</i>	1	—
2	420 9457 52	Lock Washer 8 mm	Rondelle-frein 8 mm	14	—
3	420 8412 01	Hex. Screw M8 x 70	Vis hex. M8 x 70	6	—
4	222 0845 65	Hex. Screw M8 x 45	Vis hex. M8 x 45	4	—
5	420 8415 66	Allen Screw M8 x 50	Vis Allen M8 x 50	2	—
6	420 8418 41	Allen Screw M8 x 65	Vis Allen M8 x 65	2	—
N 7	420 6400 30	Stud M10	Goujon M10	4	—
8	420 9457 53	Lock Washer 10 mm	Rondelle-frein 10 mm	4	—
9	228 0010 45	Hex. Nut M10	Écrou hex. M10	4	—
10	420 8405 55	Stud M8 x 173.5	Goujon M8 x 173.5	8	—
11	420 9602 87	Cable Crommet	Passe-câble	1	—
12	414 1760 00	Cable Clamp	Pince-câble	1	—
13	420 9457 51	Lock Washer 6 mm	Rondelle-frein 6 mm	1	—
14	222 0616 65	Hex. Screw M6 x 16	Vis hex. M6 x 16	1	—
15	413 7071 00	Sealant, 100gr	Enduit étanche, 100gr	@	—
16	413 7030 00	Loctite 242, 10cc	Loctite 242, 10cc	@	—
17	420 9533 10	Wire Support	Support de câble	1	—

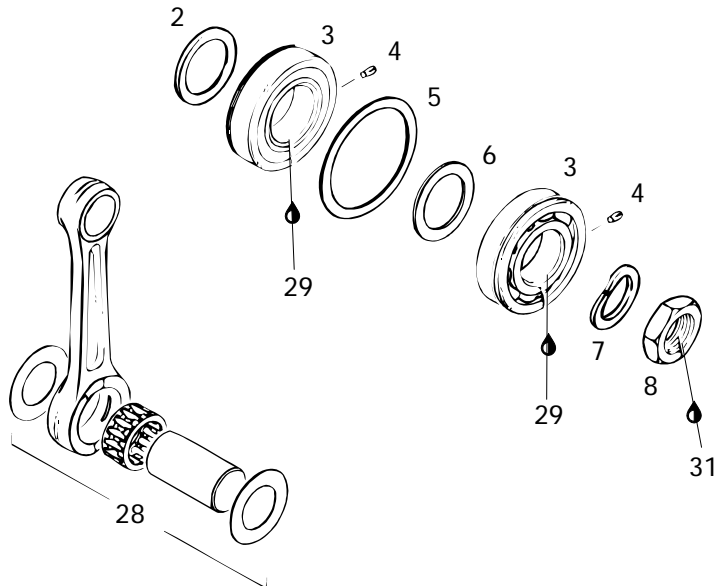
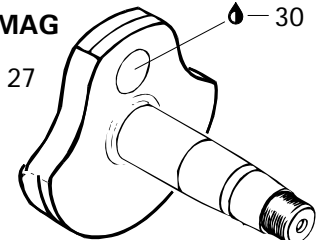
494



PTO/PDM



MAG





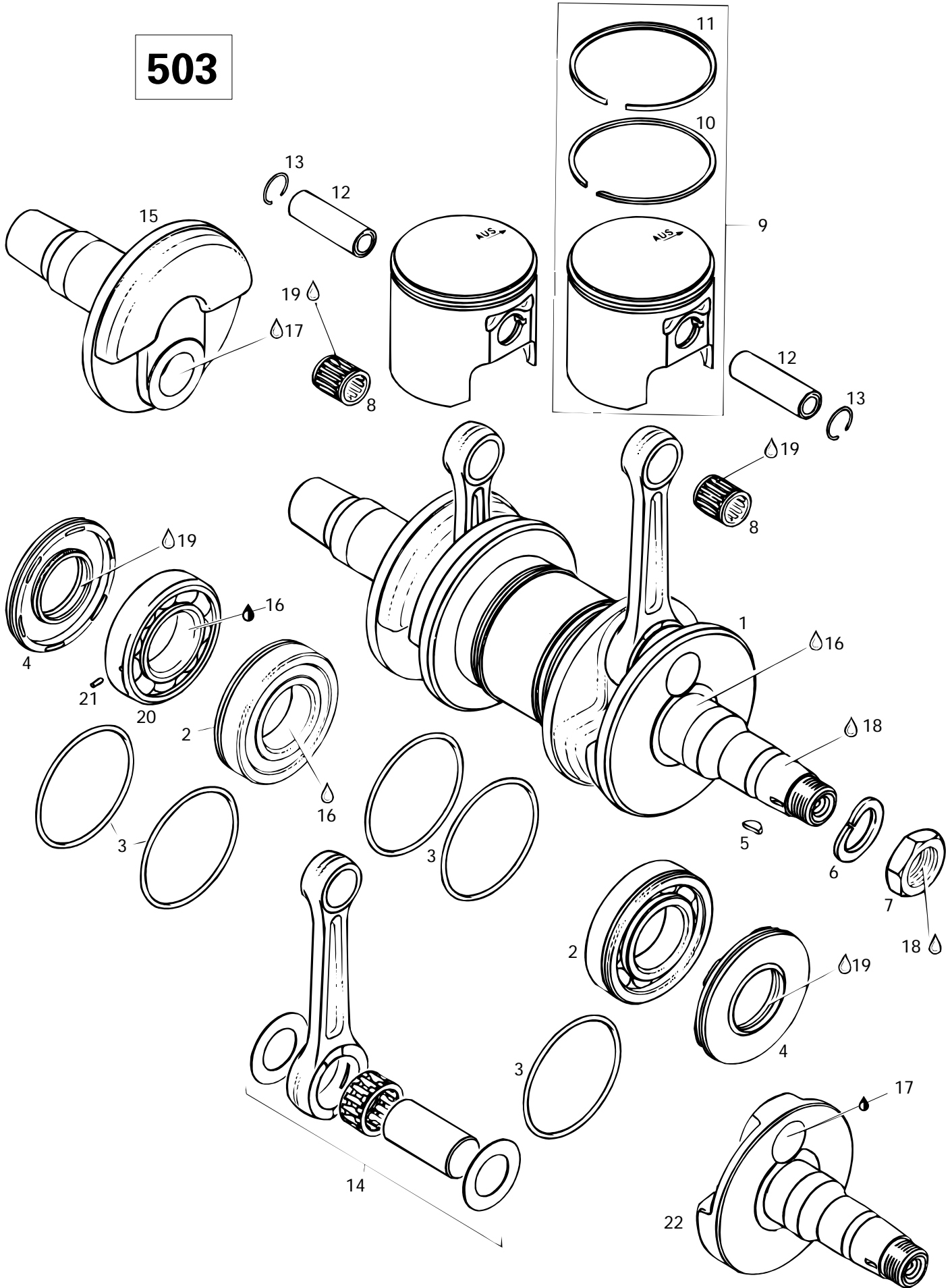
Crankshaft, Pistons (494) Vilebrequin, pistons (494)

SKANDIC

SUPER WIDE TRACK	WIDE TRACK LC
------------------------	---------------------

1→16	420 8869 30	Cranks haft Ass'y	Vilbrequin ass.	—	1
2	420 8274 45	Spacer Ring	Rondelle d'écartement	—	1
3→4	420 9325 89	Ball Bearing 6206	Roulement à billes 6206	—	2
4	420 9299 72	Dowel Pin	Goujon d'assemblage	—	2
5	420 4276 84	Adjusting Washer	Rondelle d'ajustement	—	1
6	420 8270 50	Retaining Disk	Disque de retenu	—	1
7	420 9457 59	Lock Washer	Rondelle-frein	—	1
8	420 8422 30	Hex. Nut M22	Écrou hex. M22	—	1
9	420 8277 60	Spacer Ring	Rondelle d'écartement	—	1
10→12	420 8322 39	Ball Bearing 6207 Ass'y	Roulement à billes 6207 ass.	—	2
11	420 8322 34	Ball Bearing 6207	Roulement à bille 6207	—	2
12	420 9299 72	Dowel Pin	Goujon d'assemblage	—	2
13	420 9277 10	Retaining Disk	Disque de retenu	—	1
14	420 8319 50	Oil Seal	Anneau d'étanchéité	—	1
15	420 2460 15	Woodruff Key	Clavette Woodruff	—	1
16	420 8476 84	Distance Sleeve	Rondelle d'écartement	—	1
N 17	420 8324 35	Needle Bearing	Roulement à aiguilles	—	2
N 18→20	420 8875 53	Piston Ass'y (2 rings 69.39 mm)	Piston ass. (2 segments 69.39 mm) ..	—	2
N	420 8875 54	Oversize Pist. Ass'y (2 rings 69.64 mm)	Piston ass. surdi. (2 seg. 69.64 mm)....	—	Opt
19	420 9159 85	Rectangular Ring 69.5 mm	Segment rectangulaire 69.5 mm	—	2
	420 9159 86	Oversize Rectangular Ring 69.75 mm	Seg. rectangulaire surdi. 69.75 mm	—	Opt
20	420 8150 45	Semi-trapez ring 69.5 mm	Segment semi-trapézoïdal 69.5 mm ...	—	2
	420 8150 46	Oversize Semi-trapez ring 69.75 mm .	Seg. semi-trapéz. surdi. 69.75 mm	—	Opt
21	420 9161 85	Piston Pin	Axe de piston	—	2
22	420 9457 35	Piston Circlip	Circlip de piston	—	4
23→24	420 9325 89	Ball Bearing 6206	Roulement à billes 6206	—	2
24	420 9299 72	Dowel Pin	Goujon d'assemblage	—	2
25	420 8319 90	Oil Seal	Anneau d'étanchéité	—	2
26	420 9357 48	Central Gear 14 Teeth	Engrenage central 14 dents	—	1
27	420 8186 60	Crankshaft (PTO side)	Vilbrequin (côté PDM)	—	1
N	420 8186 90	Crankshaft (MAG side)	Vilbrequin (côté MAG)	—	1
28	420 8869 55	Crankshaft Repair Kit (MAG side) ..	Néc. rép. de vilbrequin (côté MAG)	—	1
	420 8869 56	Crankshaft Repair Kit (PTO side)	Néc. rép. de vilbrequin (côté PDM)	—	1
29	413 7010 00	Loctite 767, Antiseize Lubricant, 12 oz	Loctite 767, lubrifiant antigrippage, 12 oz ..	—	@
30	293 8000 39	Loctite 642, 50 ml	Loctite 642, 50 ml	—	@
31	413 7030 00	Loctite 242, 10 cc	Loctite 242, 10 cc	—	@
32	413 7070 00	Molykote 111	Molykote 111	—	@

503



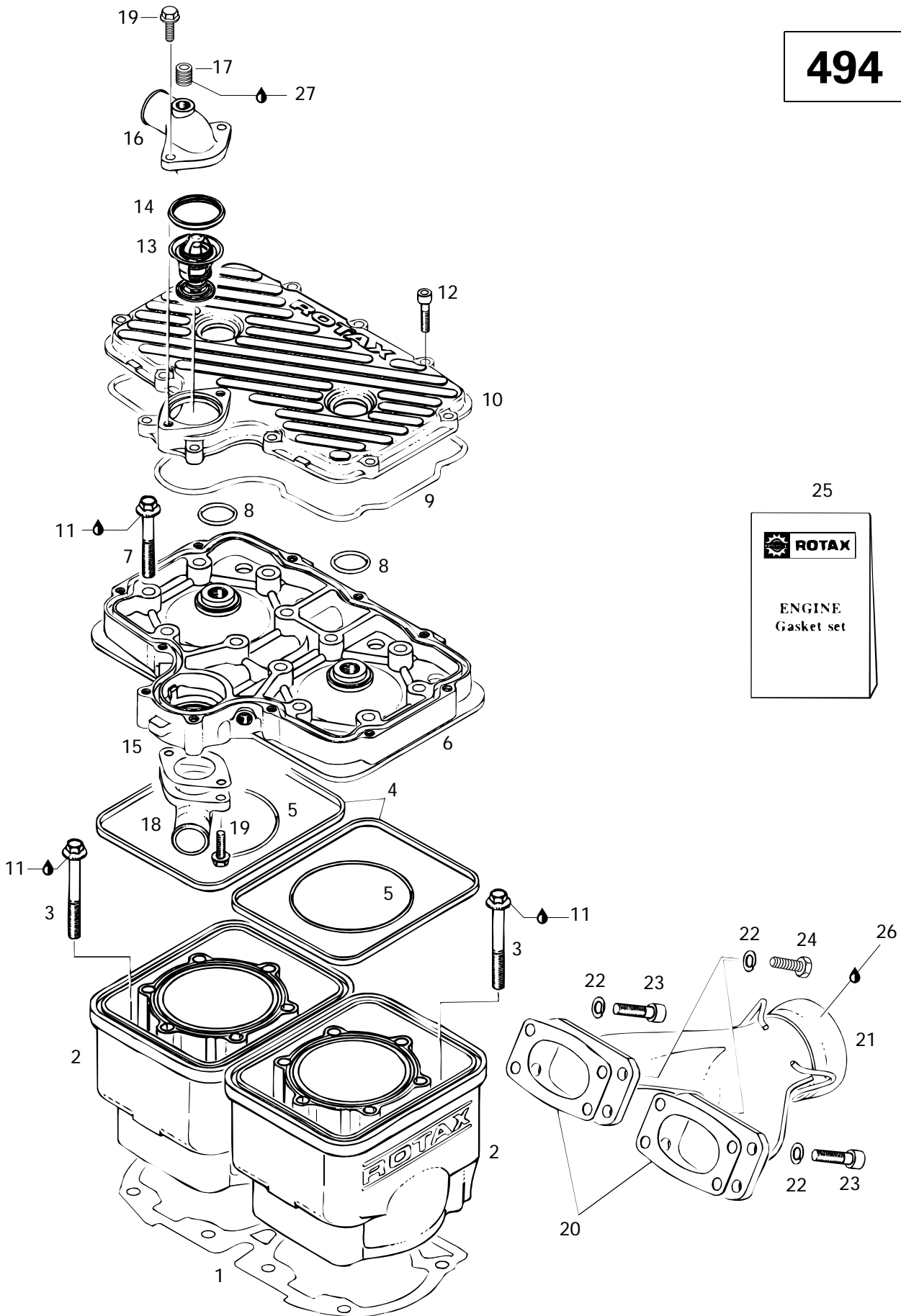


Crankshaft, Pistons (503) Vilebrequin, pistons (503)

SKANDIC

SUPER WIDE TRACK	WIDE TRACK LC
------------------------	---------------------

N 1-4	420 9964 47	Crankshaft Ass'y (Incl. lt. 20, 21)	Vilebrequin ass. (Incl. lt. 20, 21)	1	—
2	420 8322 31	Ball Bearing 6207	Roulement à billes 6207	2	—
3	420 2501 65	O-Ring 64 mm	Joint torique 64 mm	5	—
4	420 8319 50	Oil Seal	Anneau d'étanchéité	2	—
5	420 2460 55	Woodruff Key	Clavette de Woodruff	1	—
6	420 9457 59	Lock Washer 22 mm	Rondelle-frein 22 mm	1	—
7	420 8422 30	Hex. Nut M22	Écrou hex. M22	1	—
8	420 9329 04	Needle Bearing	Roulement à aiguilles	2	—
N 9-11	420 8874 65	Piston Ass'y 71.91 mm	Piston ass. 71.91 mm	2	—
N	420 8874 66	Oversize Piston Ass'y. 72.16 mm	Piston ass. surd. 72.16 mm	Opt	—
N	420 8874 67	Oversize Piston Ass'y. 72.41mm	Piston ass. surd. 72.41mm	Opt	—
10	420 9158 50	Rectangular Ring 72.00 mm	Segment rectangulaire 72.00 mm	2	—
	420 9158 51	Rectangular Ring 72.25 mm	Segment rectangulaire 72.25 mm	Opt	—
	420 9158 52	Rectangular Ring 72.50 mm	Segment rectangulaire 72.50 mm	Opt	—
11	420 2152 35	Semi-Trapez Ring 72.00 mm	Segment semi-trapézoïdal 72.00 mm .	2	—
	420 2152 36	Semi-Trapez Ring 72.25 mm	Segment semi-trapézoïdal 72.25 mm .	Opt	—
	420 2152 37	Semi-Trapez Ring 72.50 mm	Segment semi-trapézoïdal 72.50 mm .	Opt	—
12	420 9161 85	Piston Pin	Axe de piston	2	—
13	420 9457 35	Circlip	Frein d'axe	4	—
14	420 9945 64	Crankshaft Repair Kit	Néc. de rép. de tige de vilebrequin	2	—
15	420 8182 42	Half Crankshaft (P.T.O.)	Demi-vilebrequin (P.D.M.)	1	—
16	413 7010 00	Loctite 767, Antiseize Lubricant, 12oz ...	Loctite 767, lubrifiant antigrippage, 12 oz ..	@	—
17	293 8000 39	Loctite 642, 50ml	Loctite 642, 50ml	@	—
18	413 7030 00	Loctite 242, 10cc	Loctite 242, 10cc	@	—
19	413 7070 00	Molykote 111	Molykote 111	@	—
20-21	420 8322 39	Ball Bearing 6207 Ass'y	Roulement à billes 6207 ass.	1	—
20	420 8322 34	Ball Bearing 6207	Roulement à billes 6207	1	—
21	420 9299 72	Dowel Pin	Goujon d'assemblage	1	—
N 22	420 8182 69	Half Crankshaft (M.A.G.)	Demi-vilebrequin (M.A.G.)	1	—



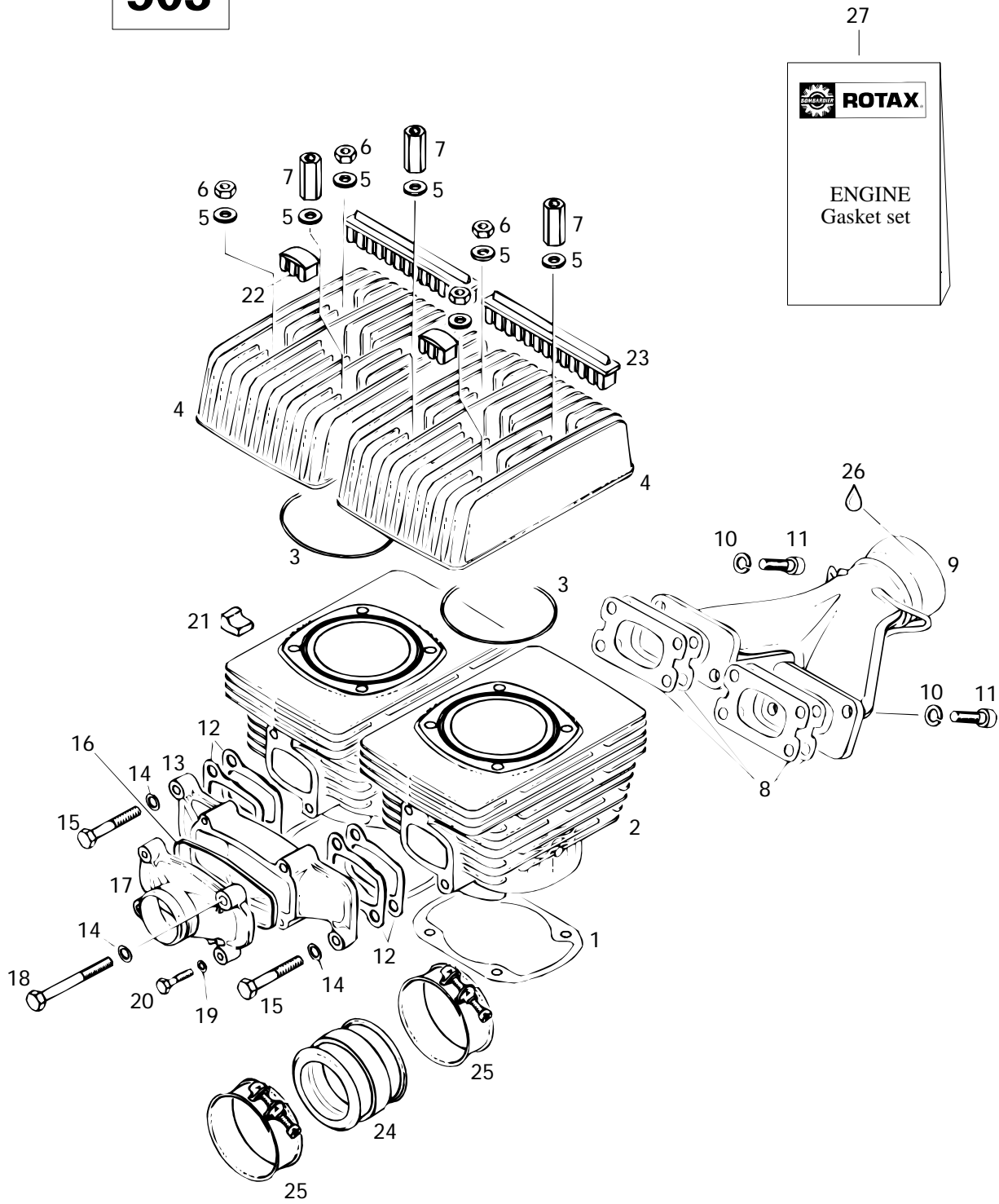


Cylinder, Exhaust Manifold (494) Cylindre, collecteur d'échappement (494)

SKANDIC	
SUPER WIDE TRACK	WIDE TRACK LC

1	420 9313 61	Gasket Double 0.4 mm	Joint d'étanchéité double 0.4 mm	—	1
N 2	420 9231 48	Cylinder With Sleeve Ass'y	Cylindre avec chemise ass.	—	2
3	420 8419 96	Screw M8 x 68.5	Vis M8 x 68.5	—	8
4	420 8500 40	Rubber Ring	Bague de caoutchouc	—	2
5	420 8317 92	O-Ring	Joint torique	—	2
6	420 9231 60	Cylinder Head (Yellow)	Tête de cylindre (jaune)	—	1
7	420 2403 26	Screw M8 x 53.5	Vis M8 x 53.5	—	12
8	420 4307 82	O-Ring	Joint torique	—	2
9	420 9312 60	O-Ring	Joint torique	—	1
10	420 9138 38	Cylinder Head (Yellow)	Couv. de tête de culasse (jaune)	—	1
11	413 7070 00	Molykote 111	Molykote 111	—	@
12	222 9625 65	Allen Screw M6 x 25	Vis Allen M6 x 25	—	11
13	414 8341 00	Thermostat 42°	Thermostat 42°	—	1
14	420 9312 70	Sealing Ring	Bague étanche	—	1
15	420 8503 36	Gasket 1 mm	Joint 1 mm	—	1
16	420 9220 62	Bent Outlet Socket	Collet de sortie d'eau	—	1
17	420 2404 80	Plug Screw 1/8-27 NPT	Bouchon d'accès 1/8-27 NPT	—	1
18	420 9224 80	Bent Outlet Socket	Collet de sortie d'eau	—	1
19	420 9412 50	Tapping Screw M6 x 20	Vis autotaraudeuse M6 x20	—	4
20	420 8505 35	Gasket	Joint d'étanchéité	—	2
21	420 9732 28	Exhaust Manifold	Collecteur d'échappement	—	1
22	224 7811 40	Lock Washer 8 mm	Rondelle-frein 8 mm	—	8
23	222 9830 65	Allen Screw M8 x 30	Vis Allen M8 x 30	—	6
24	222 0825 65	Hex. Screw M8 x 25	Vis hex. M8 x 25	—	2
N 25	420 9942 26	Gasket Set	Ens. de joint d'étanchéité	—	1
26	413 7103 00	Sealant, Loctite 17914, 80 ml	Enduit étanche, Loctite 17914, 80 ml	—	@
27	413 7071 00	Sealant, 100 gr	Enduit étanche, 100 gr	—	@

503





Cylinder, Exhaust Manifold (503) Cylindre, collecteur d'échappement (503)

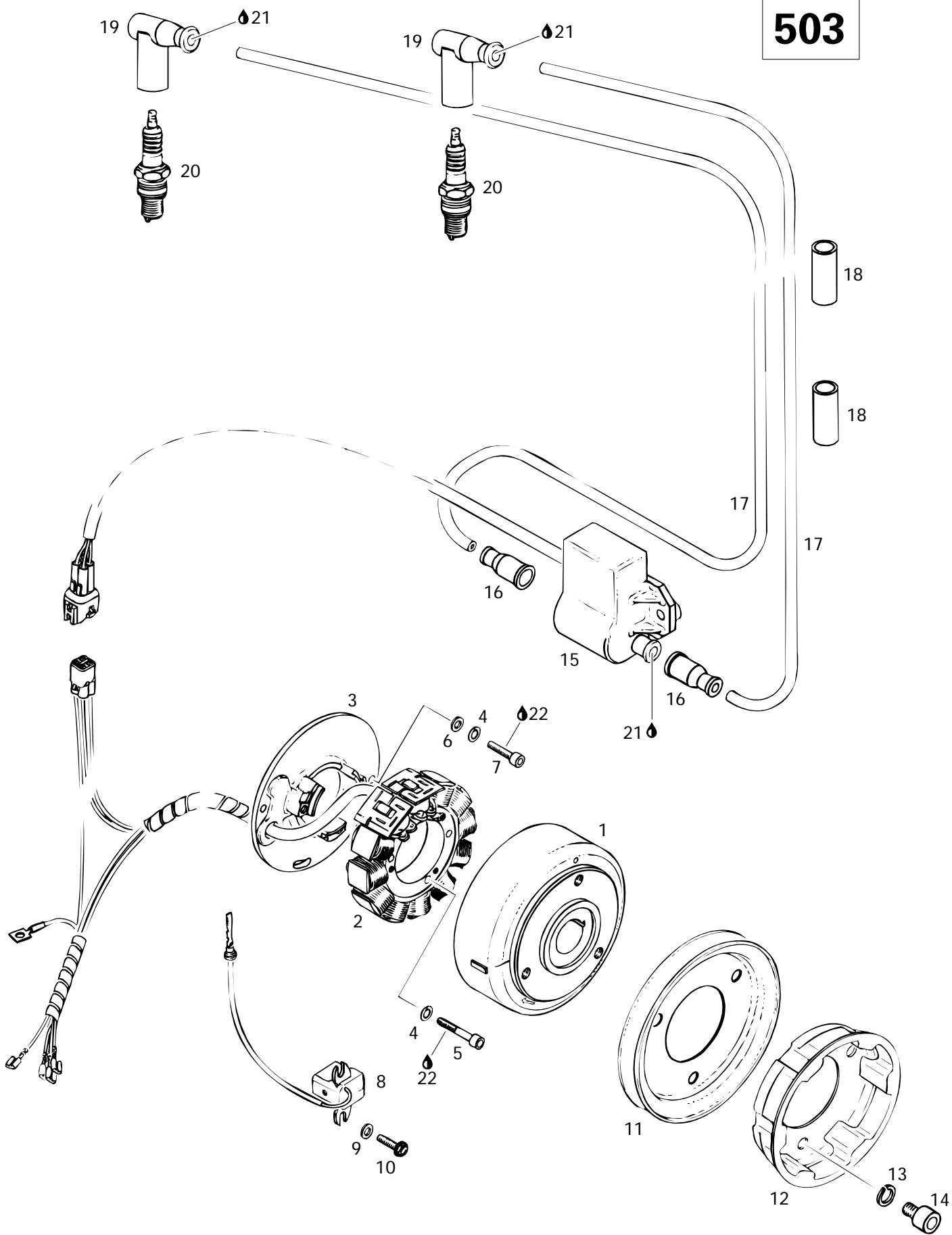
		SKANDIC			
		SUPER WIDE TRACK	WIDE TRACK LC		
1	420 8318 58	Gasket 0.4 mm	Joint 0.4 mm	–	2
N 2	420 9234 10	Cylinder with sleeve	Cylindre	–	2
3	420 8505 40	O-Ring	Joint de culasse	–	2
4	420 8236 64	Cylinder head	Culasse	–	2
5	420 2503 11	Washer 8.4 mm	Rondelle 8.4 mm	–	8
6	228 0810 45	Hex. Nut M8	Écrou M8	–	4
7	420 8420 50	Distance Nut M8 x 37	Écrou d'écartement M8 x 37	–	4
8	420 8318 49	Gasket 1.0 mm	Joint d'étanchéité 1.0 mm	–	4
9	420 8789 36	Exhaust Manifold Ass'y	Collecteur d'échappement ass.	–	1
10	224 7811 40	Lock Washer 8 mm	Rondelle-frein 8 mm	–	4
11	222 9830 65	Allen Screw M8 x 30	Vis Allen M8 x 30	–	4
12	420 8318 66	Intake Gasket 1.0 mm	Joint de tubulure d'admission 1.0 mm ...	–	4
13	420 8674 50	Intake Manifold	Collecteur d'admission	–	1
14	420 9457 52	Lock Washer 8 mm	Rondelle-frein 8 mm	–	4
15	222 0840 65	Hex Screw M8 x 40	Vis hex. M8 x 40	–	2
16	420 8501 50	Rubber Ring	Bague de caoutchouc	–	1
17	420 8674 62	Intake Cover Ass'y	Couvercle d'admission	–	1
18	222 0865 65	Hex. Screw M8 x 65	Vis hex. M8 x 65	–	2
19	420 9457 51	Lock Washer 6 mm	Rondelle-frein 6 mm	–	2
20	222 0630 65	Hex. Screw M6 x 30	Vis hex. M6 x 30	–	2
21	420 8600 60	Rubber Damper	Amortisseur de caoutchouc	–	1
22	570 1258 00	Short-Noise Damper	Tampon d'insonorisation-court	–	4
23	570 1259 00	Long-Noise Damper	Tampon d'insonorisation-long	–	4
24	420 8674 81	Flange	Épaulement	–	1
25	420 9515 10	Clamp	Bride	–	2
26	413 7010 00	Loctite 767, Antiseize Lubricant, 12oz ...	Loctite 767, lubrifiant antigrippage, 12oz ...	–	@
27	420 9942 36	Engine Gasket Set	Ens. joint d'étanchéité (moteur)....	–	1



Magneto 12V 220W (494) Magnéto 12V 220W (494)

			SKANDIC	
			SUPER WIDE TRACK	WIDE TRACK LC
1	420 8504 30	O-Ring	Joint torique	– 1
2	420 9306 95	Seal-Oil	Anneau étanche	– 1
3	420 8102 65	Armature Plate	Plateau d'armature	– 1
4→6	410 9202 00	Magneto Ass'y 12V 220W	Magnéto ass. 12V 220W	– 1
4	410 9190 00	Stator Ass'y	Stator ass.	– 1
5	410 9203 00	Magneto Flywheel	Volant moteur	– 1
6	410 9167 00	Pick Up Ass'y	Capteur ass.	– 1
7	420 9457 50	Lock Washer 5 mm	Rondelle-frein 5 mm	– 3
8	420 9415 40	Allen Screw M5 x 20	Vis Allen M5 x 20	– 3
9	420 8408 86	Allen Screw M6 x 30	Vis Allen M6 x 30	– 3
10	420 8278 00	Washer 5.5 mm	Rondelle 5.5 mm	– 2
11	420 8405 11	Allen Screw M5 x 16	Vis Allen M5 x 16	– 2
12	420 9602 88	Cable Crommet	Passe-câble	– 1
13	410 9189 00	Amplifier-Box	Boîte électronique	– 1
14	410 9205 00	Ignition Coil	Bobine d'allumage	– 1
15	414 5692 00	Spark Plug Protector	Protecteur de bougie	– 2
16	414 9611 00	Spark Plug (NGK BR9ES).....	Bougie (NGK BR9ES)	– 2
17	413 7061 00	Lithium Grease, 400gr	Graisse-lithium, 400gr	– @
18	420 8524 16	Starting Pulley	Poulie de démarrage	– 1
19	420 9457 52	Lock Washer 8 mm	Rondelle-frein 8 mm	– 3
20	420 8415 20	Allen Screw M8 x 12	Vis Allen M8 x 12	– 3
21	420 9650 33	Spark Plug Cable.....	Câble d'allumage	– 1
22	420 8107 00	Pick-Up Cover	Couvercle de capteur	– 1
23	413 7030 00	Loctite 242, 10cc.....	Loctite 242, 10cc	– @
24	420 8997 88	Loctite 648, 5gr	Loctite 648, 5gr	– @

503





Magneto (503) Magnéto (503)

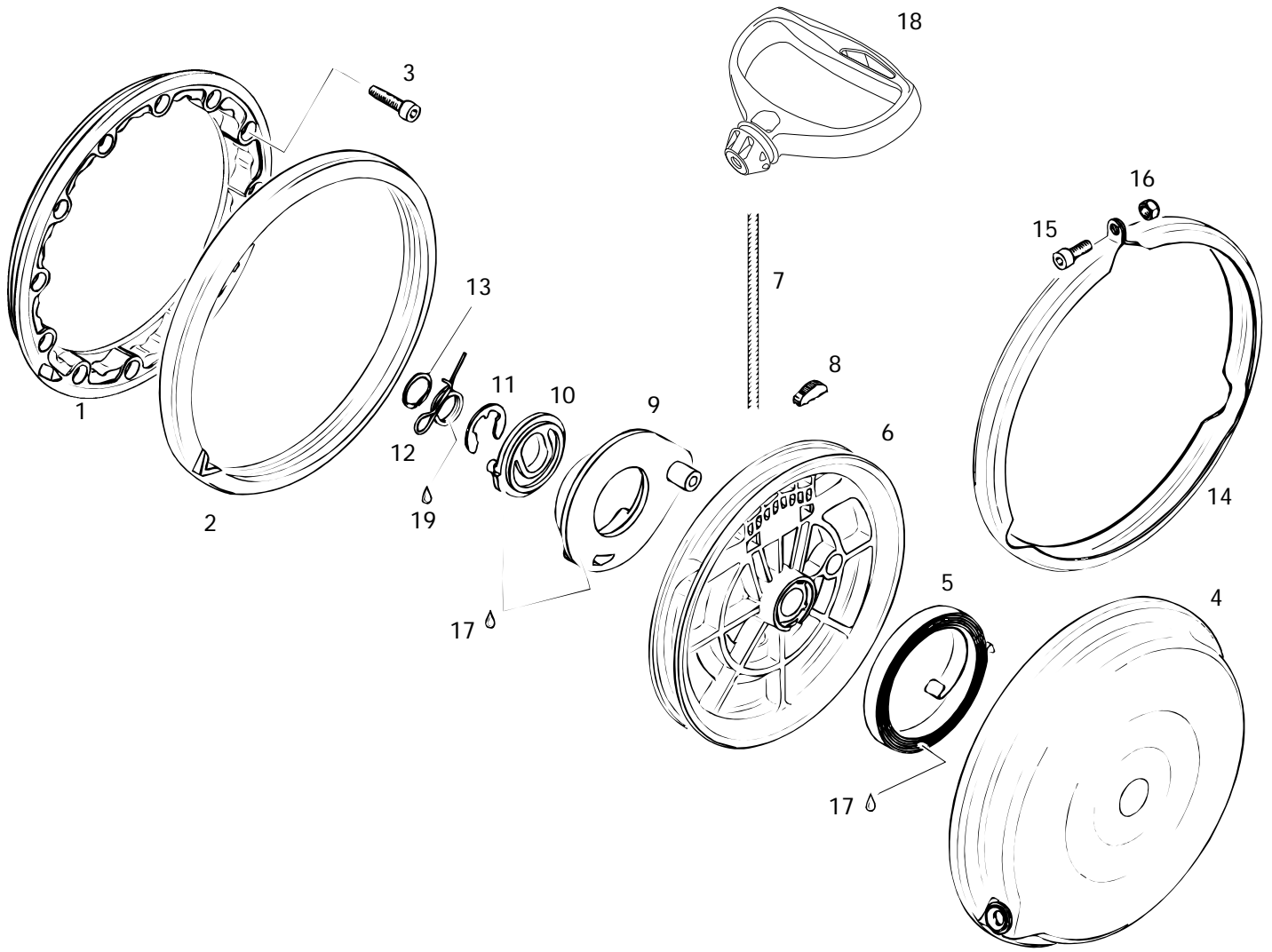
SKANDIC	
SUPER WIDE TRACK	WIDE TRACK LC

1→5	420 8862 55	Magneto Ducati 12V240W	Magnéto Ducati 12V240W	1	—
1	420 9968 20	Magneto Flywheel	Volant moteur	1	—
2→5	420 8866 05	Stator Plate Ass'y. 12V240W	Plateau ass. 12V240W	1	—
3	— XXX —	Stator Plate P12W 160/240	Plateau d'armature P12W 160/240	1	—
4	420 9457 50	Lock Washer 5 mm	Rondelle-frein 5 mm	5	—
5	420 9408 80	Allen Screw M5 x 30	Vis Allen M5 x 30	3	—
6	420 9275 71	Washer 5 mm	Rondelle 5 mm	2	—
7	420 8405 15	Allen Screw M5 x 18	Vis Allen M5 x 18	2	—
8	420 9657 62	Pick-up Ass'y	Capteur ass.	1	—
9	420 8278 00	Washer	Rondelle	2	—
10	420 9419 25	Taptite Screw M5 x 16	Vis autotaraudeuse M5 x 16	2	—
11	420 9804 85	V-Belt Pulley	Poulie de ventilateur	1	—
12	420 8524 12	Starting Pulley	Poulie de démarrage	1	—
13	420 8453 10	Lock Washer 8 mm	Rondelle-frein 8 mm	3	—
14	420 8415 20	Allen Screw M8 x 12	Vis Allen M8 x 12	3	—
15→19	420 9657 57	Electronic Box Ass'y	Boîte électronique	1	—
16	420 9605 50	Protection Cap	Capuchon protecteur	2	—
17	420 9655 29	Ignition Cable 690 mm	Câble d'allumage 690 mm	2	—
18	— XXX —	Protection Hose	Douille de caoutchouc	2	—
19	414 8640 00	Spark Plug Protector	Capuchon antiparasite	2	—
20	414 9611 00	Spark Plug NGK BR9 ES	Bougie NGK BR9 ES	2	—
21	413 7061 00	Lithium Grease, 400gr	Graisse-Lithium, 400gr	@	—
22	413 7030 00	Loctite 242, 10cc	Loctite 242, 10cc	@	—

Parts marked with «XXX» are not available as spare parts.

Les articles marqués d'un «XXX» ne sont pas disponibles comme pièces de remplacement.

494





Rewind Starter (494) Démarreur à rappel (494)

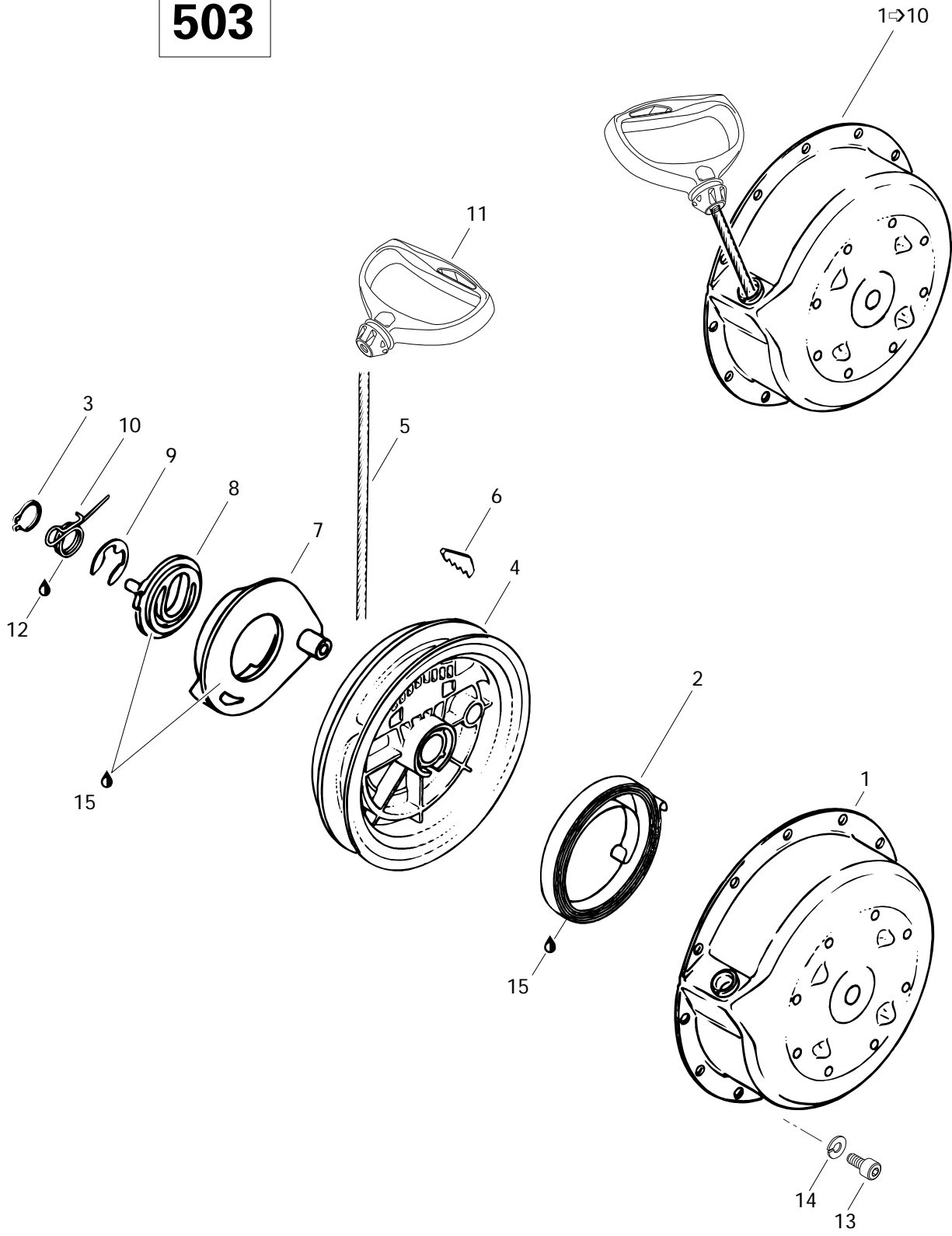
SKANDIC	
SUPER WIDE TRACK	WIDE TRACK LC

1→16	420 8874 41	Rewind Starter Kit.....	Ens. de démarreur à rappel	—	1
1	420 8108 60	Connecting Flanged	Flasque de connection.....	—	1
2	420 8609 50	Damper Ring	Bague Batteur	—	1
3	222 9625 65	Allen Screw M6 x 25	Vis Allen M6 x 25	—	4
4→13	420 8874 40	Rewind Starter Ass'y.....	Démarreur à rappel ass.	—	1
4	420 8108 75	Starter Housing.....	Boîtier du démarreur	—	1
5	420 9391 15	Rewind Spring Ass'y.....	Ressort de rappel ass.	—	1
6	420 8522 84	Rope Sheave	Poulie du démarreur	—	1
7	412 5001 00	Starter Rope 2200 mm.....	Câble du démarreur 2200 mm	—	1
8	420 8520 70	Key Clamp	Coin	—	1
9	420 8522 94	Pawl	Cliquet	—	1
10	420 8523 01	Pawl Lock	Arrêt de cliquet.....	—	1
11	420 8453 00	Circlip	Circlip.....	—	1
12	420 9389 85	Locking Spring	Ressort d'arrêt	—	1
13	420 9457 70	Locking Ring	Bague d'arrêt	—	1
14	420 8513 30	Clamp	Bride	—	1
15	420 2412 36	Allen Screw M6 x 16	Vis Allen M6 x 16	—	1
16	228 5610 45	Elastic Stop Nut M6	Écrou élastique M6	—	1
17	420 8970 61	Silicone Compound Grease	Composé à la silicone	—	@
N 18	572 0844 00	Starter Grip	Poignée de démarreur	—	1
19	— XXX —	Molykote G-n Paste(Dow Corning, 88162-74).	Pâte G-n Molykote(Dow Corning, 88162-74)...	—	@

Parts marked with «XXX» are not available as spare parts.

Les articles marqués d'un «XXX» ne sont pas disponibles comme pièces de remplacement.

503





Rewind Starter (503) Démarreur à rappel (503)

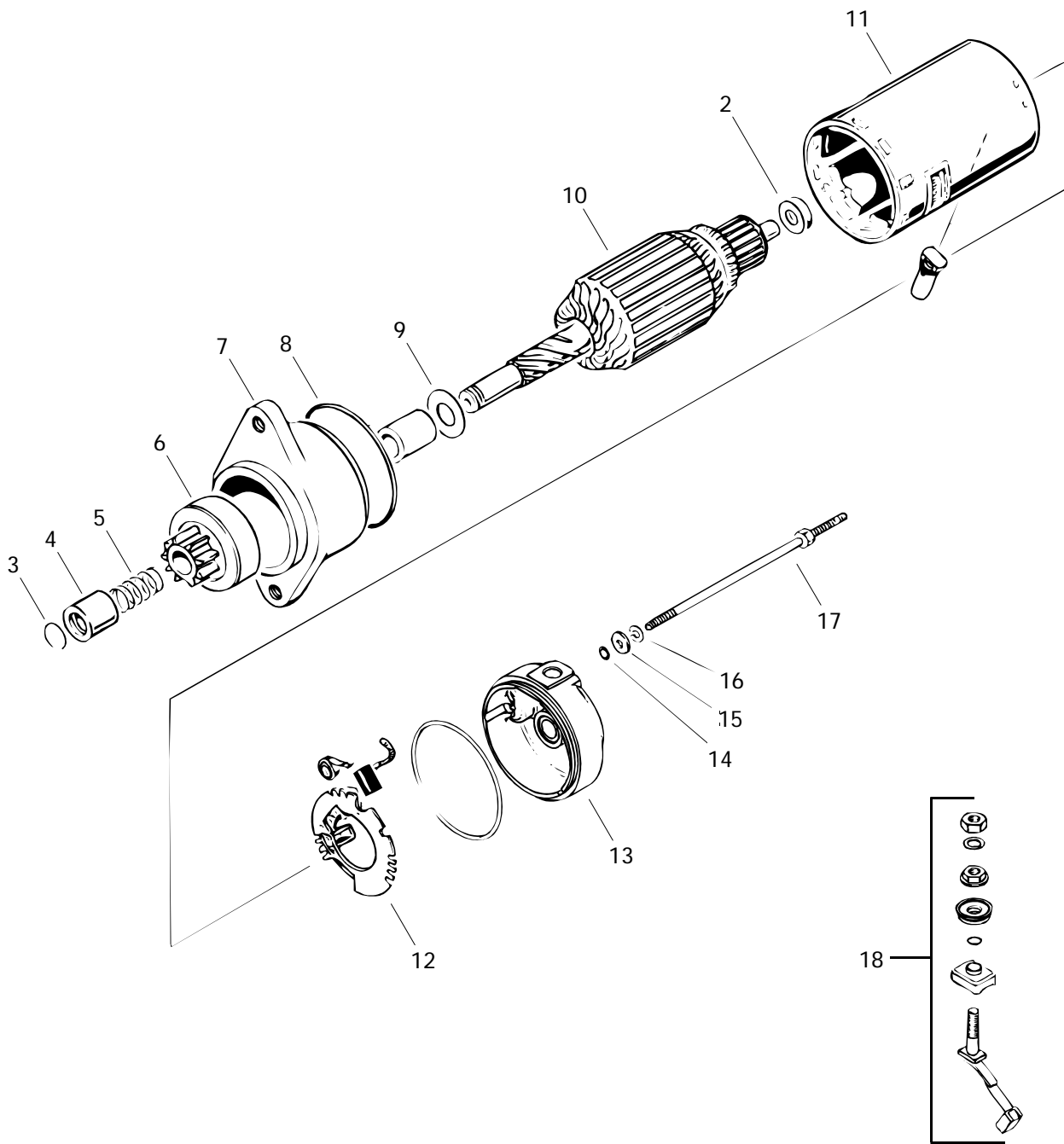
SKANDIC	
SUPER WIDE TRACK	WIDE TRACK LC

		<i>Rewind Starter Assy</i>	<i>Démarreur à rappel ass.</i>	1	—
1→10	420 9969 39				
1	420 9100 68	Starter Housing	Boîtier du démarreur	1	—
2	420 9391 15	Rewind Spring Assy	Ressort de rappel ass.	1	—
3	420 9457 70	Circlip	Circlip	1	—
4	420 8522 83	Rope Sheave	Poulie du démarreur	1	—
5	412 5001 00	Starter Rope 2200 mm	Câble du démarreur 2200 mm	1	—
6	420 8520 70	Key Clamp	Coin	1	—
7	420 8522 90	Pawl	Cliquet	1	—
8	420 8523 01	Pawl Lock	Arrêt de cliquet	1	—
9	420 8453 00	Circlip	Circlip	1	—
10	420 9389 85	Locking Spring	Ressort d'arrêt	1	—
N 11	572 0844 00	Starter Grip	Poignée de démarreur	1	—
12	— XXX —	Molykote G-n Paste(Dow Corning, 88162-74).	Pâte G-n Molykote(Dow Corning, 88162-74) ...	@	—
13	420 2412 36	Allen Screw M6 x 16	Vis Allen M6 x 16	4	—
14	420 9457 51	Lock Washer	Rondelle-frein	4	—
15	420 8970 61	Silicone Compound Grease	Composé à la silicone	@	—

Parts marked with «XXX» are not available as spare parts.

Les articles marqués d'un «XXX» ne sont pas disponibles comme pièces de remplacement.

494





Electric Starter (494) Démarreur électrique (494)

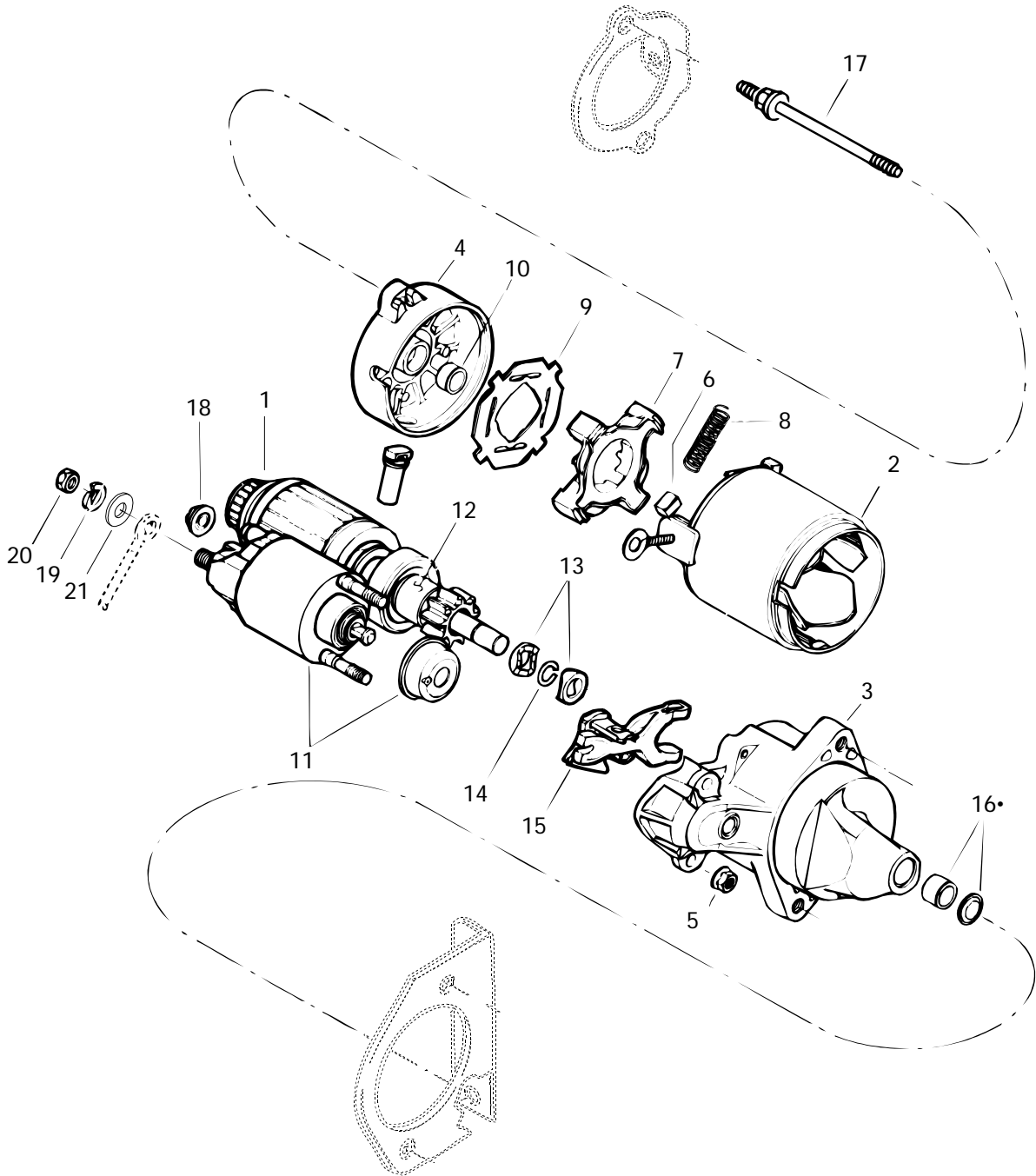
SKANDIC	
SUPER WIDE TRACK	WIDE TRACK LC

		<i>Electric Starter</i>	<i>Démarreur électrique</i>		
1-18	410 2075 00	<i>Electric Starter</i>	<i>Démarreur électrique</i>	—	1
2	410 2045 00	Thrust Washer	Rondelle d'appui	—	1
3	410 2077 00	Circlip	Circlip	—	1
4	410 2078 00	Nut	Écrou	—	1
5	410 2079 00	Spring	Ressort	—	1
6	410 2080 00	Starter Clutch	Embrayage de démarreur	—	1
7	— XXX —	Starter Housing	Boîtier de démarreur	—	1
8	— XXX —	O-Ring	Joint torique	—	2
9	— XXX —	Washer	Rondelle	—	1
10	— XXX —	Armature Ass'y	Armature ass.	—	1
11	— XXX —	Starter Housing	Boîtier de démarreur	—	1
12	410 2086 00	Brush Holder	Porte-balais	—	1
13	410 2087 00	Housing	Boîtier	—	1
14	— XXX —	O-Ring	Joint torique	—	2
15	— XXX —	Washer	Rondelle	—	2
16	— XXX —	Washer	Rondelle	—	2
17	410 2122 00	Bolt	Boulon	—	2
18	410 2121 00	Brush Kit	Ensemble de brosses	—	1

Parts marked with «XXX» are not available as spare parts.

Les articles marqués d'un «XXX» ne sont pas disponibles comme pièces de remplacement.

503

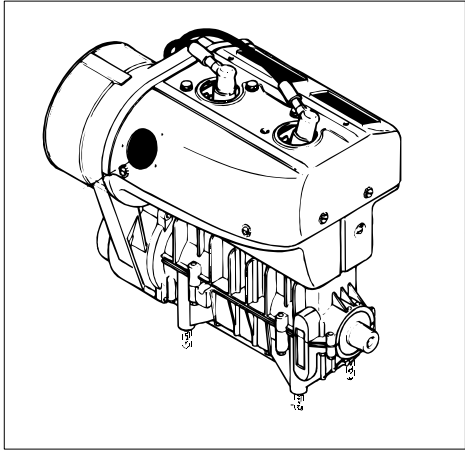




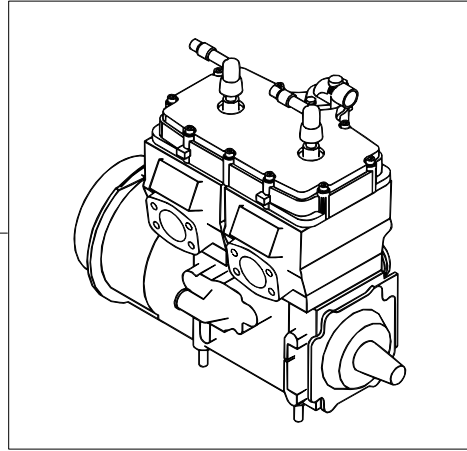
Electric Starter (503) Démarreur électrique (503)

SKANDIC	
SUPER WIDE TRACK	WIDE TRACK LC

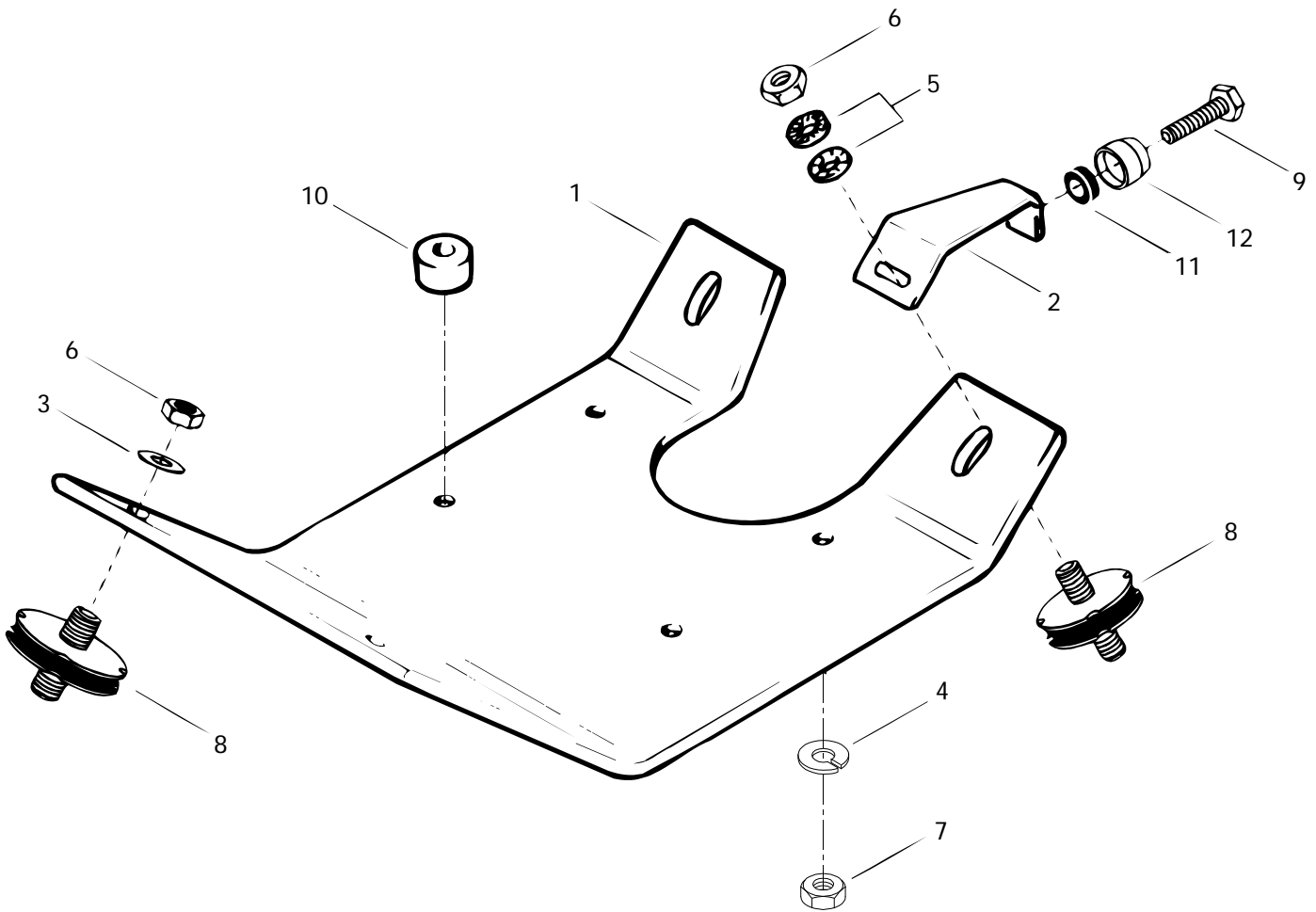
		<i>Electric Starter</i>	<i>Démarreur électrique</i>	1	—
N 1→18	410 2124 00				
1	410 2102 00	Armature Ass'y	Armature ass.	1	—
2	410 2095 00	Housing Starter	Boîtier démarreur	1	—
3	410 2108 00	Housing	Boîtier	1	—
4	410 2100 00	Housing	Boîtier	1	—
5	410 2112 00	Nut	Écrou	2	—
6	410 2096 00	Brush	Balai	4	—
7	410 2097 00	Brush Holder	Porte-balais	1	—
8	410 2098 00	Spring	Ressort	4	—
9	410 2099 00	Insulator	Isolant	1	—
10	410 2101 00	Bushing Brass	Douille brass	1	—
11	410 2103 00	Switch Ass'y	Interrupteur ass.	1	—
12	410 2104 00	Clutch	Embrayage	1	—
13	410 2125 00	Toothed Nut	Écrou denté	1	—
14	410 2126 00	Circlip	Circlip	1	—
15	410 2107 00	Lever	Levier	1	—
16	410 2109 00	Bushing Brass	Douille brass	1	—
17	410 2120 00	Bolt	Boulon	2	—
18	410 2111 00	Nut	Écrou	1	—
19	420 9457 52	Lock Washer	Rondelle-frein	1	—
20	228 0810 45	Nut M8	Écrou M8	1	—
21	224 0811 71	Washer	Rondelle	1	—



13



14

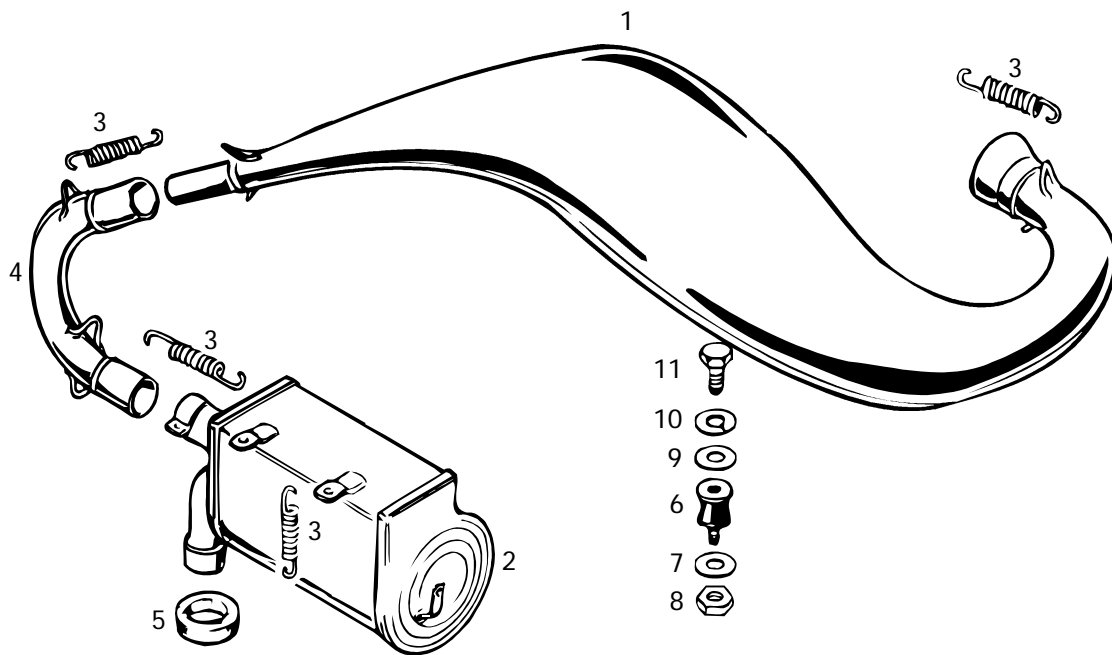




Engine Support Support moteur

			SKANDIC	
			SUPER WIDE TRACK	WIDE TRACK LC
1	M539593	Engine Support	Support moteur	1 -
N	M5340820	Engine Support	Support moteur	- 1
2	M539902	Support	Support	1 1
N 3	512 0567 00	Lock Washer	Rondelle-frein	3 3
4	224 7811 40	Lock Washer 8 mm	Rondelle-frein 8 mm	4 4
5	M20015	Washer	Rondelle	1 1
6	228 0010 45	Nut M10	Écrou M10	4 4
7	M33001	Nut	Écrou	4 4
8	570 1277 00	Rubber Mount	Tampon d'ancrage	4 4
9	222 0830 65	Hex. Screw M8 x 30	Vis hex. M8 x 30	1 1
10	M5440678	Sleeve	Chemise	4 -
N	M5440785	Sleeve	Chemise	- 4
11	M2846014	Rubber Washer	Rondelle de caoutchouc	1 1
12	M5440091	Sleeve	Douille	1 1
N 13	400 5089 00	«503» Engine	Moteur «503»	1 -
N 14	400 4093 00	«494» Engine	Moteur «494»	- 1

494

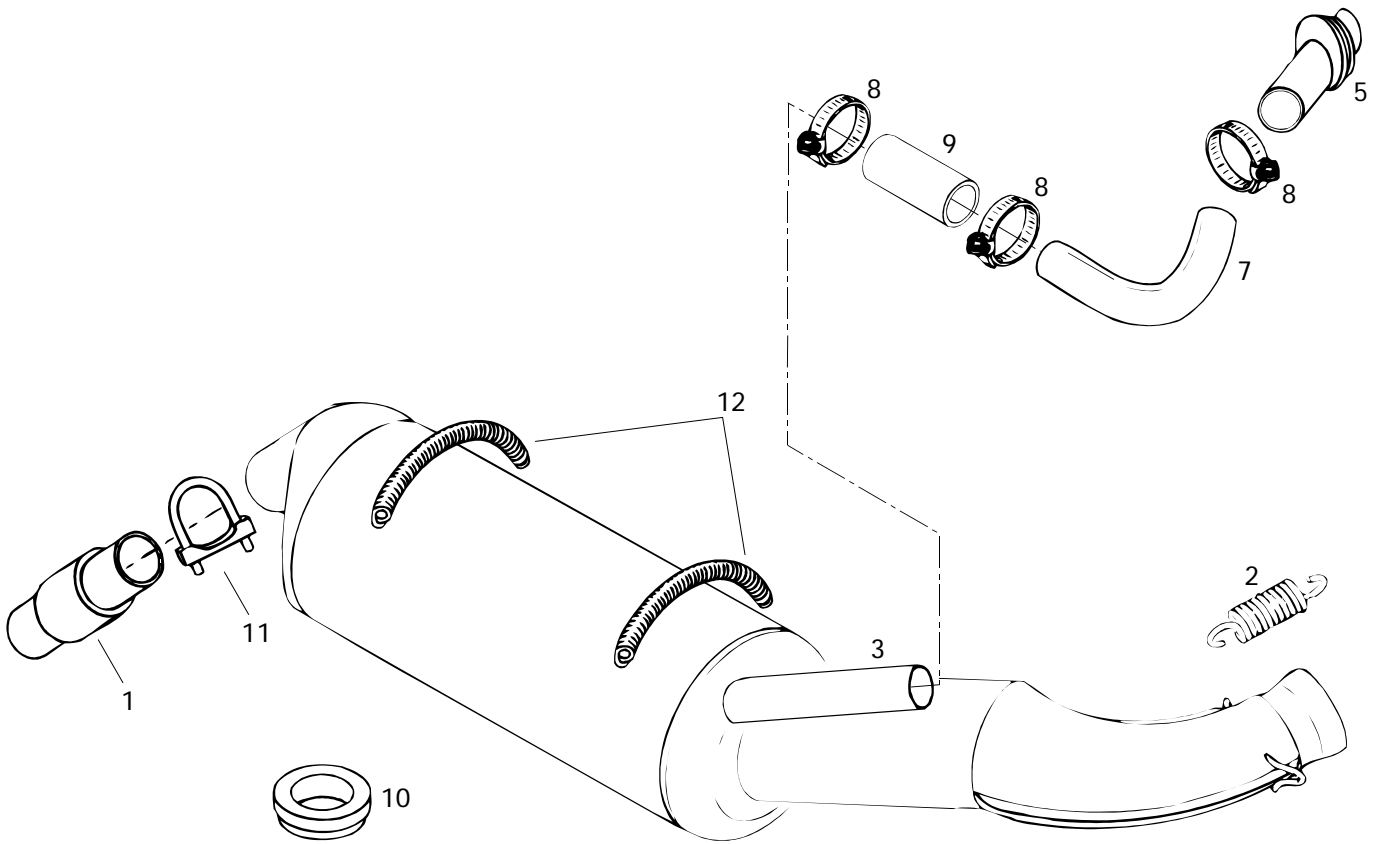




Muffler (494) Silencieux (494)

			SKANDIC	
			SUPER WIDE TRACK	WIDE TRACK LC
N 1	M5241920	Tuned Pipe	Tuyau d'échappement calibré	– 1
N 2	M5342079	Muffler	Silencieux d'échappement	– 1
3	420 9387 95	Spring	Ressort	– 10
N 4	M5342019	Tail Pipe	Tuyau d'échappement	– 1
5	570 1413 00	Exhaust Washer	Rondelle d'échappement	– 1
N 6	M28245	Rubber Bumper	Butoir de caoutchouc	– 1
7	224 0811 71	Flat Washer 8 mm	Rondelle plate 8 mm	– 1
8	228 5810 45	Elastic Stop Nut M8	Écrou d'arrêt élastique M8	– 1
9	M20010	Washer	Rondelle	– 3
10	224 7811 40	Lock Washer 8 mm	Rondelle-frein 8 mm	– 1
N 11	M40034	Screw	Vis	– 1

503

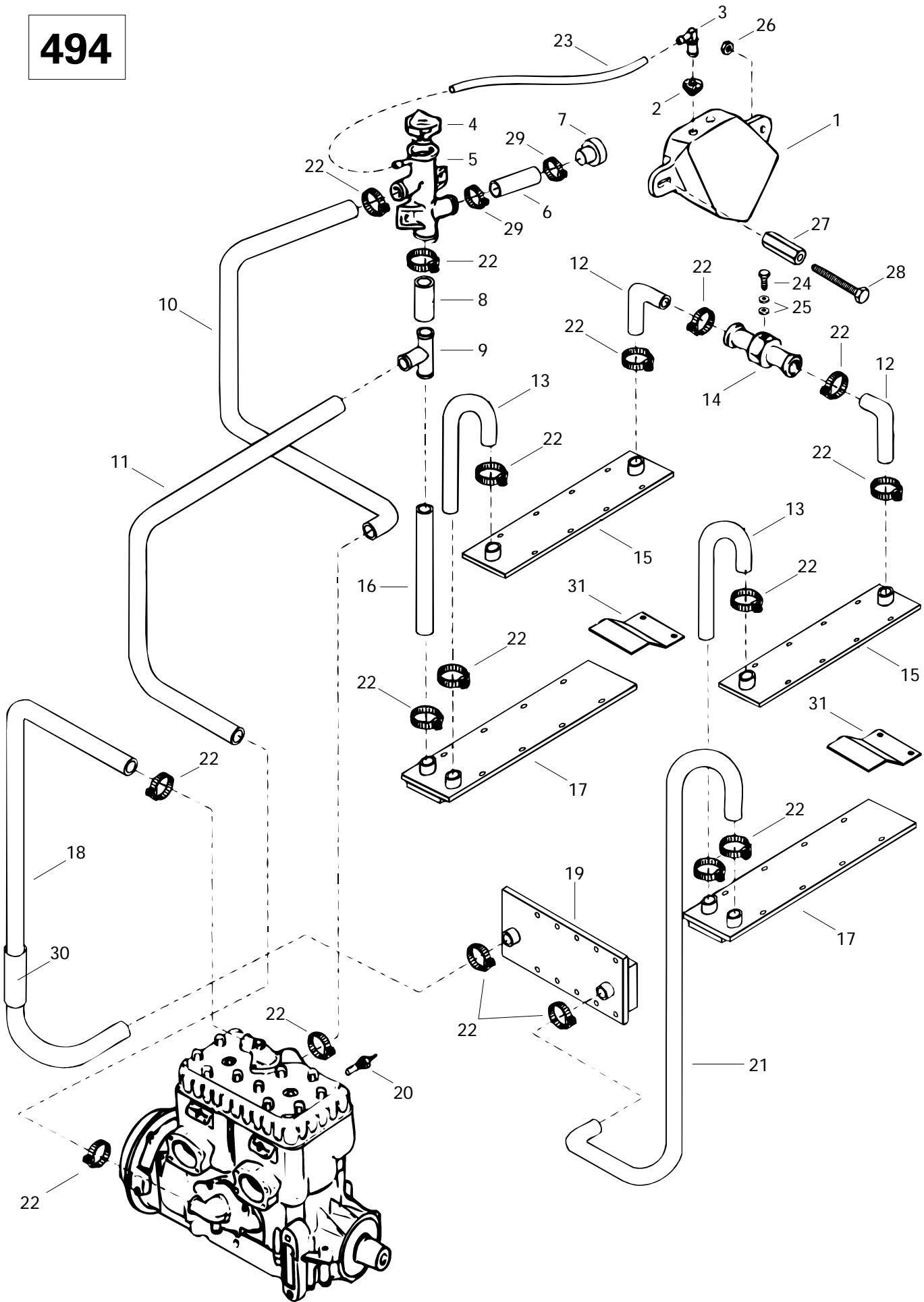




Muffler (503) Silencieux (503)

			SKANDIC		
			SUPER WIDE TRACK	WIDE TRACK LC	
N 1	M5341145	Tail Pipe	Tuyau d'échappement	1	—
2	420 9387 95	Spring	Ressort	3	—
N 3	M978687	Tune Pipe	Tuyau d'échappement	1	—
5	570 1255 00	Fitting	Raccord	1	—
7	M538898	Tube-Elbow	Tube coudé	1	—
8	408 8004 00	Tridon Gear Clamp	Bride de serrage Tridon	3	—
9	M542854X	Hose	Boyaux	1	—
10	570 1413 00	Exhaust Washer	Rondelle d'échappement	1	—
N 11	M27034	U-Clamp	Bride en U	1	—
N 12	M543225	Spring	Ressort	2	—

494

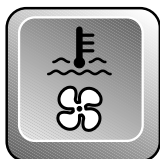




Cooling System (494) Système de refroidissement (494)

SKANDIC	
SUPER WIDE TRACK	WIDE TRACK LC

1	414 6284 00	Coolant Tank	Réservoir à liquide de refroidissement	—	1
2	M28037	Grommet	Passe-fils	—	1
3	M533606	Male Connector	Connecteur mâle	—	1
4	414 6847 00	Cap	Bouchon	—	1
5	414 6846 00	Filler Neck	Goulot de remplissage	—	1
N 6	M548510	Hose	Boyaux	—	1
N 7	M548509	Plug	Bouchon	—	1
N 8	M5340828	Hose	Boyaux	—	1
9	414 6199 00	«T» Fitting	Raccord en «T»	—	1
N 10	M5340827	Hose	Boyaux	—	1
N 11	M5340830	Hose	Boyaux	—	1
N 12	M5340832	Hose	Boyaux	—	2
N 13	M538357	Hose	Boyaux	—	2
N 14	M547465	Venting Cock	Robinet reniflard	—	1
N 15	M5340834	R.H. Radiator	Radiateur DR	—	1
N	M5340860	L.H. Radiator	Radiateur GA	—	1
N 16	M5340829	Hose	Boyaux	—	1
N 17	M5340855	Foot Radiator	Radiateur-pied	—	2
N 18	M5340831	Hose	Boyaux	—	1
N 19	M5340833	Foot Radiator	Radiateur-pied	—	1
20	414 7287 00	Temperature Sensor	Capteur de température	—	1
N 21	M538358	Hose	Boyaux	—	1
22	408 8004 00	Tridon Gear Clamp	Bride de serrage Tridon	—	20
23	414 8340 00	Hose	Boyaux	—	1
N 24	M40034	Screw	Vis	—	1
N 25	M20042	Gasket	Joint	—	2
26	228 5510 45	Elastic Stop Nut M5	Écrou d'arrêt élastique M5	—	1
N 27	M5442065	Sleeve	Douille	—	1
N 28	M40193	Screw	Vis	—	1
29	408 8032 00	Spring Clamp	Bride à ressort	—	2
N 30	M548754	Tube	Tube	—	1
N 31	M547979	Cover PLate	Plaque	—	2

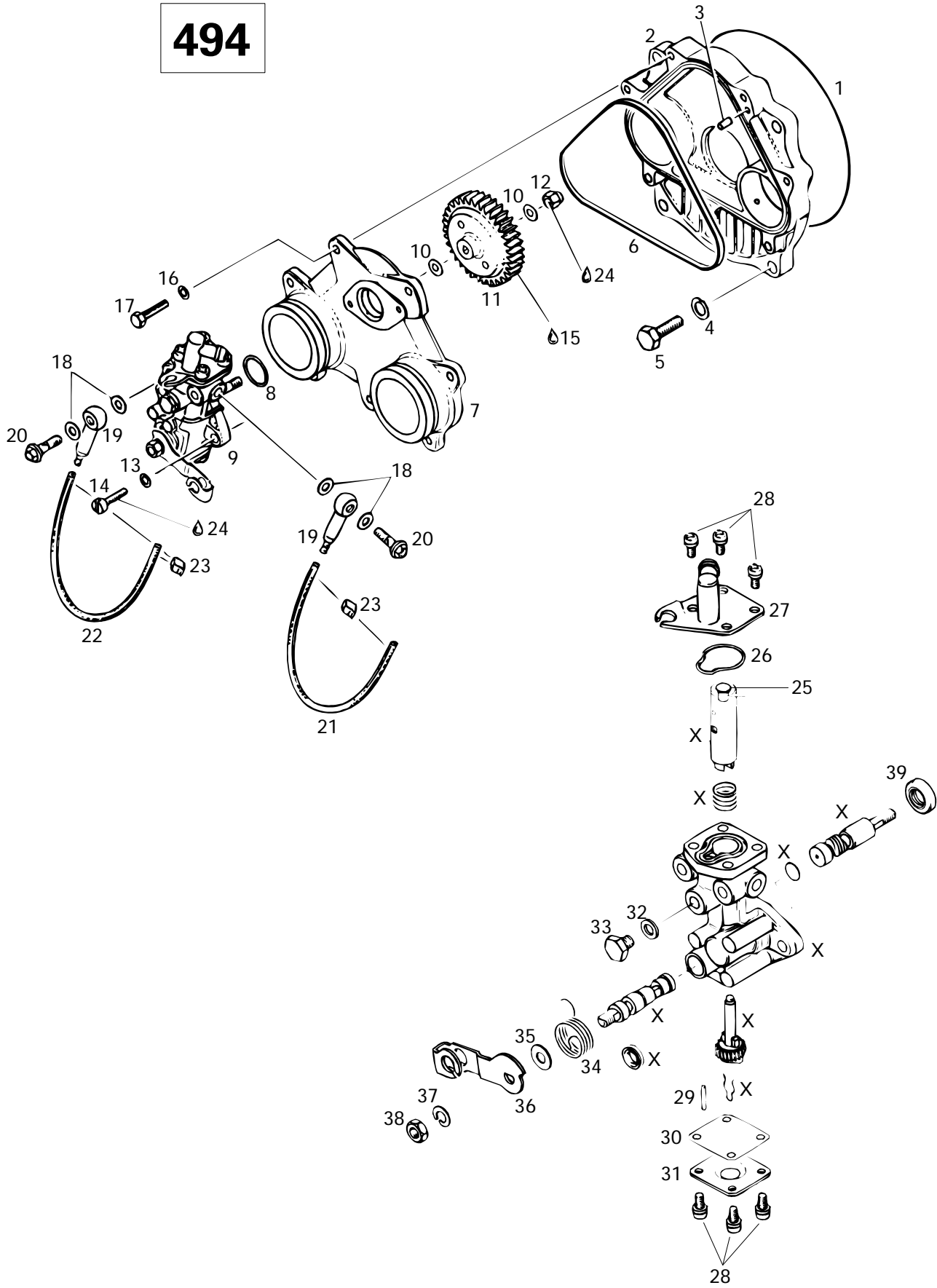


Cooling System / Fan (503) Système de refroidissement / ventilateur (503)

SKANDIC	
SUPER WIDE TRACK	WIDE TRACK LC

1	420 9122 02	Fan Housing	Logement de ventilation	1	—
2	420 9458 80	Retaining Ring	Bague d'arrêt	1	—
3	420 2445 85	Shim	Cale	2	—
4	405 4061 00	Ball Bearing 6203	Roulement à billes 6203	2	—
5	420 9379 40	Fan Shaft	Axe de ventilateur	1	—
6	420 2460 15	Woodruff Key	Clavette de Woodruff	1	—
7	420 8276 50	Distance Sleeve	Douille d'écartement	1	—
8	420 9804 95	Half Pulley	Demi-poulie	1	—
9	420 8270 80	Shim 0.5 mm	Cale épaisseur 0.5 mm	4	—
	420 8270 82	Shim 0.2 mm	Cale épaisseur 0.2 mm	1	—
10	420 9805 22	Washer-Protector	Rondelle protectrice	1	—
11	420 8662 92	Fan	Ventilateur	1	—
12	420 9457 56	Lock Washer 16 mm	Rondelle-frein 16 mm	1	—
13	420 9422 85	Hex. Nut M16	Écrou hex. M16	1	—
14	414 6308 00	V-Belt	Courroie de ventilation	1	—
15	420 9457 51	Lock Washer 6 mm	Rondelle-frein 6 mm	4	—
16	222 9630 65	Allen Screw M6 x 30	Vis Allen M6 x 30	4	—
17	420 9756 95	Fan Cover	Garde ventilateur	1	—
18	420 9110 69	Cylinder Cowl (Exhaust Side)	Déфлекteur de cylindre (côté échappement) ...	1	—
19	420 9110 67	Cylinder Cowl (Carburetor Side)	Déфлекteur de cylindre (côté carburateur) ...	1	—
20	420 2403 85	Self Tapping Screw M6 x 12	Vis autotaraudeuse M6 x 12	1	—
21	420 8423 90	Nut-Spring	Écrou-ressort	8	—
22	420 9128 24	Cylinder Cowl (Upper Half)	Déфлекteur de cylindre (section-haut)	1	—
23	420 9609 61	Sealing Strip 440 mm	Ruban d'étanchéité 440 mm	1	—
24	420 9457 52	Lock Washer 8 mm	Rondelle-frein 8 mm	4	—
25	222 0816 65	Hex. Screw M8 x 16	Vis hex. M8 x 16	4	—
N 26	420 9261 80	Washer	Rondelle	8	—
27	420 8414 95	Self Tapping Screw M4.8 x 16	Vis autotaraudeuse M4.8 x 16	8	—
28	570 1255 00	Fitting	Raccord	1	—
29	512 0303 00	Connector Ring	Bague raccord	1	—
30	570 1247 00	Grommet	Passe-fils	2	—
31	570 1246 00	Seal	Joint étanche	1	—
32	420 8609 40	Clamp	Pince	2	—
33	420 9412 50	Self Tapping Screw M6 x 20	Vis autotaraudeuse M6 x 20	1	—

494





Oil Injection System (494) Système à injection d'huile (494)

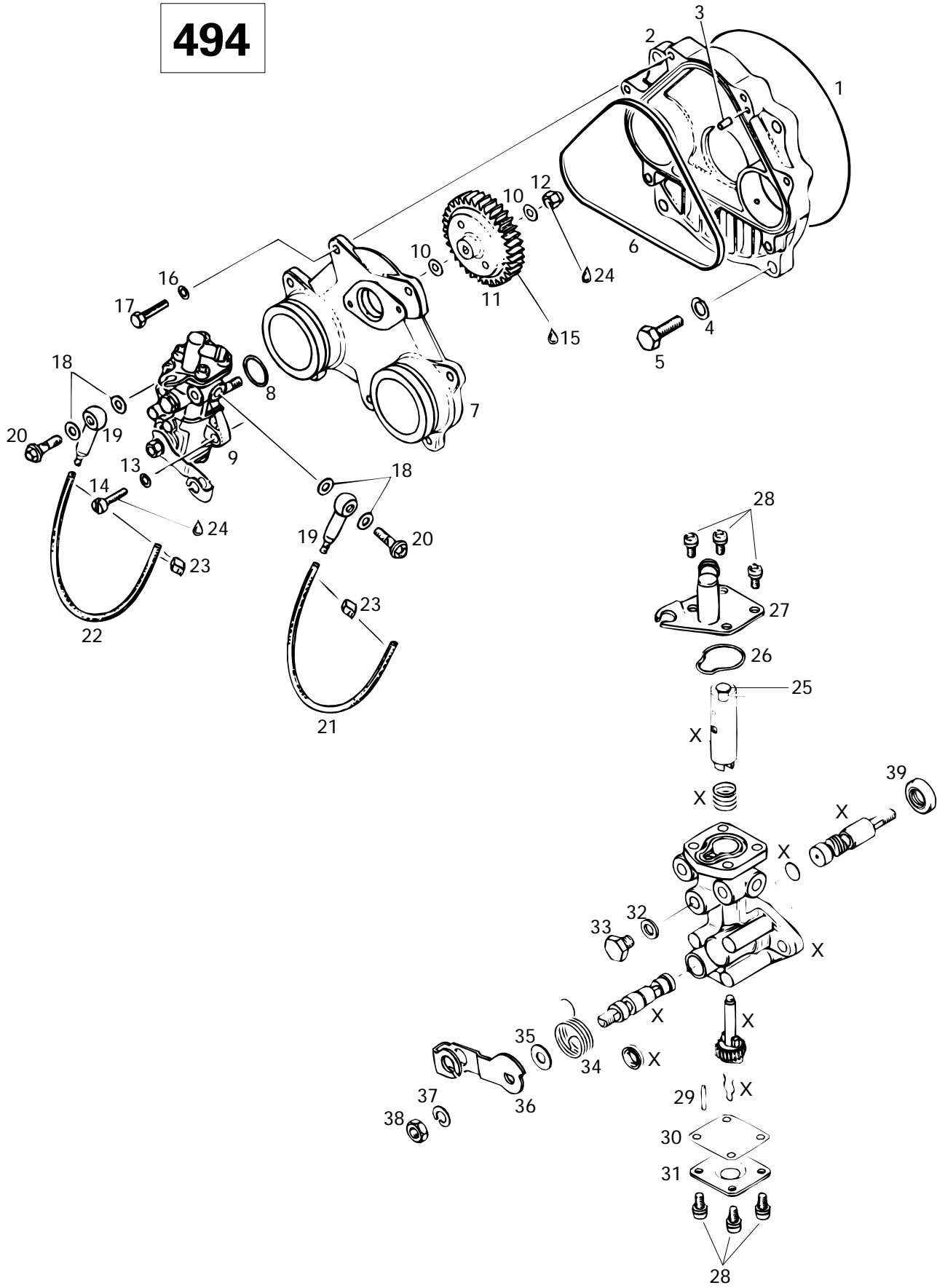
SKANDIC	
SUPER WIDE TRACK	WIDE TRACK LC

1	420 8313 60	O-Ring	Joint torique	—	1
2	420 9103 12	Rotary Valve Cover Ass'y	Couvercle de valve rotative ass.	—	1
3	420 9296 50	Dowel Pin	Goupille	—	1
4	420 9457 52	Lock Washer 8 mm	Rondelle-frein 8 mm	—	4
5	222 0820 65	Hex. Screw M8 x 20	Vis hex. M8 x 20	—	4
6	420 8317 00	Rubber Ring	Anneau de caoutchouc	—	1
7	420 9103 20	Oil Pump Mounting Flange	Épaulement de pompe à l'huile	—	1
8	420 2303 70	O-Ring	Joint torique	—	1
9	420 9955 22	Oil Pump Ass'y	Pompe à l'huile ass.		
		(Incl. It. 25→39)	(Incl. it. 25→39)	—	1
10	420 9279 45	Washer 6.2 mm	Rondelle 6.2 mm	—	2
11	420 9359 40	Oil Pump Gear 44 Teeth	Roue d'engrenage à 44 dents	—	1
12	228 5610 45	Lock Nut M6	Écrou de blocage M6	—	1
13	420 9457 50	Lock Washer 5 mm	Rondelle-frein 5 mm	—	2
14	420 2407 61	Cylindrical Slotted Screw M5 x 16	Vis cylindrique fendue M5 x 16	—	2
15	413 7070 00	Molykote 111	Molykote 111	—	@
16	420 9457 51	Lock Washer 6 mm	Rondelle-frein 6 mm	—	7
17	222 0620 65	Hex. Screw M6 x 20	Vis hex. M6 x 20	—	7
18	404 1466 00	Oil Banjo Gasket	Joint d'étanchéité de raccord banjo ...	—	4
19	420 9560 10	Valve Ass'y	Soupape ass.	—	2
20	404 1468 00	Banjo Bolt M6 x 16	Boulon Banjo M6 x 16	—	2
21	414 4138 00	Oil Line (MAG Side)	Conduit d'huile (côté MAG)	—	@
22	414 4138 00	Oil Line (PTO Side)	Conduit d'huile (côté PDM)	—	@
23	420 8538 40	Clamp	Bride	—	4
24	413 7030 00	Loctite 242, 10cc	Loctite 242, 10cc	—	@
25	— XXX —	Stopper	Butée	—	1
26	420 2304 75	O-Ring	Joint torique	—	1
27	— XXX —	Plate	Plaque	—	1
28	420 2419 75	Screw M4 x 8	Vis M4 x 8	—	8
29	— XXX —	Pin	Goupille	—	1
30	420 8502 00	Gasket	Joint étanche	—	1
31	— XXX —	Plate-Casing	Plateau-boîtier	—	1
32	420 2275 05	Sealing Ring	Bague étanche	—	1
33	420 8415 80	Hex. Screw M6 x 8	Vis hex. M6 x 8	—	1

Parts marked with «XXX» are not available as spare parts.

Les articles marqués d'un «XXX» ne sont pas disponibles comme pièces de remplacement.

494





Oil Injection System (494) Système à injection d'huile (494)

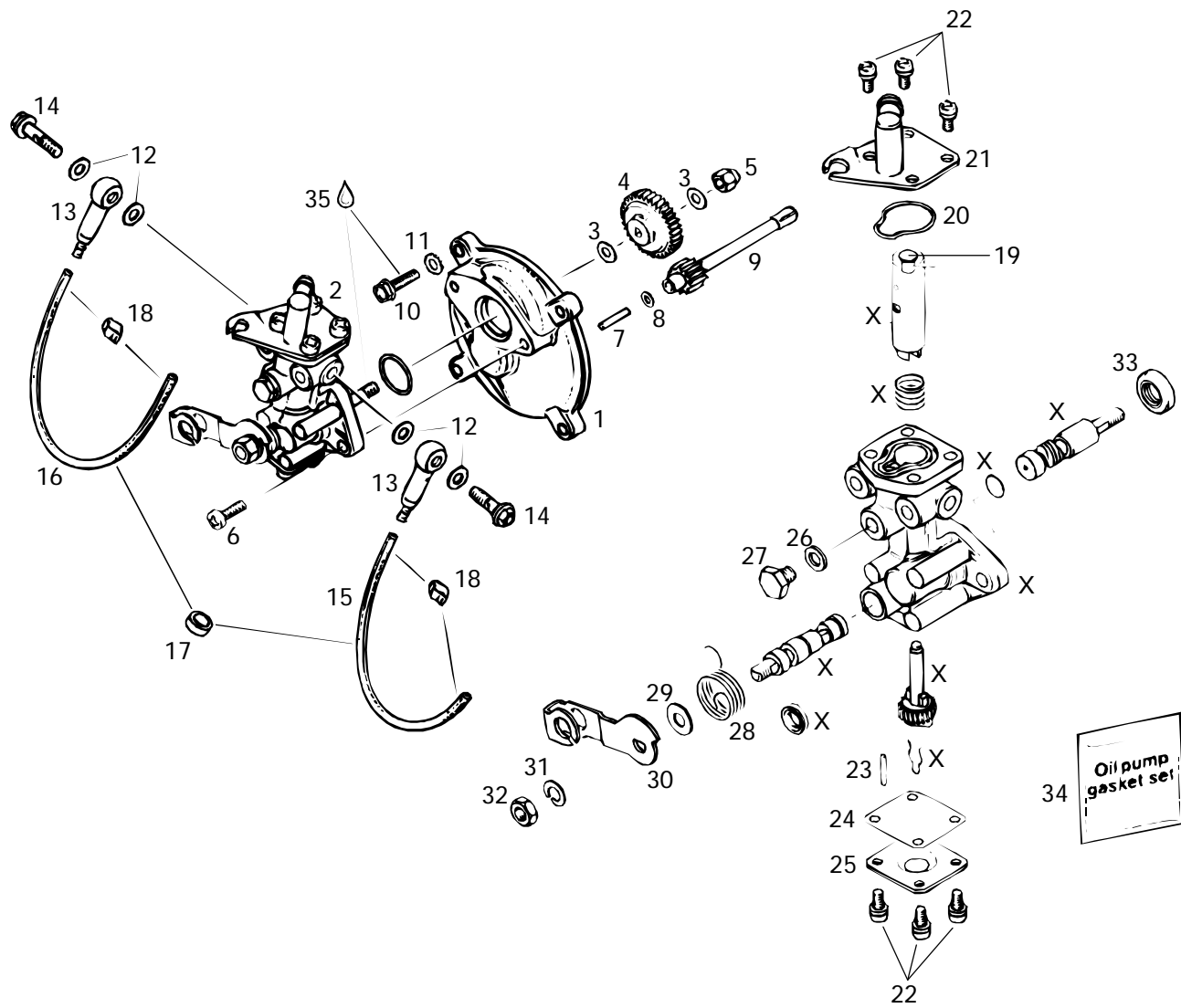
SKANDIC	
SUPER WIDE TRACK	WIDE TRACK LC

34	— XXX —	Release Spring	Ressort à rappel	—	1
35	— XXX —	Washer	Rondelle	—	1
36	404 1467 00	Control Lever	Levier de controle	—	1
37	420 9457 51	Lock Washer 6 mm	Rondelle-frein 6 mm	—	1
38	420 2426 21	Nut M6	Écrou M6	—	1
39	404 1578 00	Oil Seal	Anneau étanche	—	1

Parts marked with «XXX» are not available as spare parts.

Les articles marqués d'un «XXX» ne sont pas disponibles comme pièces de remplacement.

503





Oil Injection System (503) Système à injection d'huile (503)

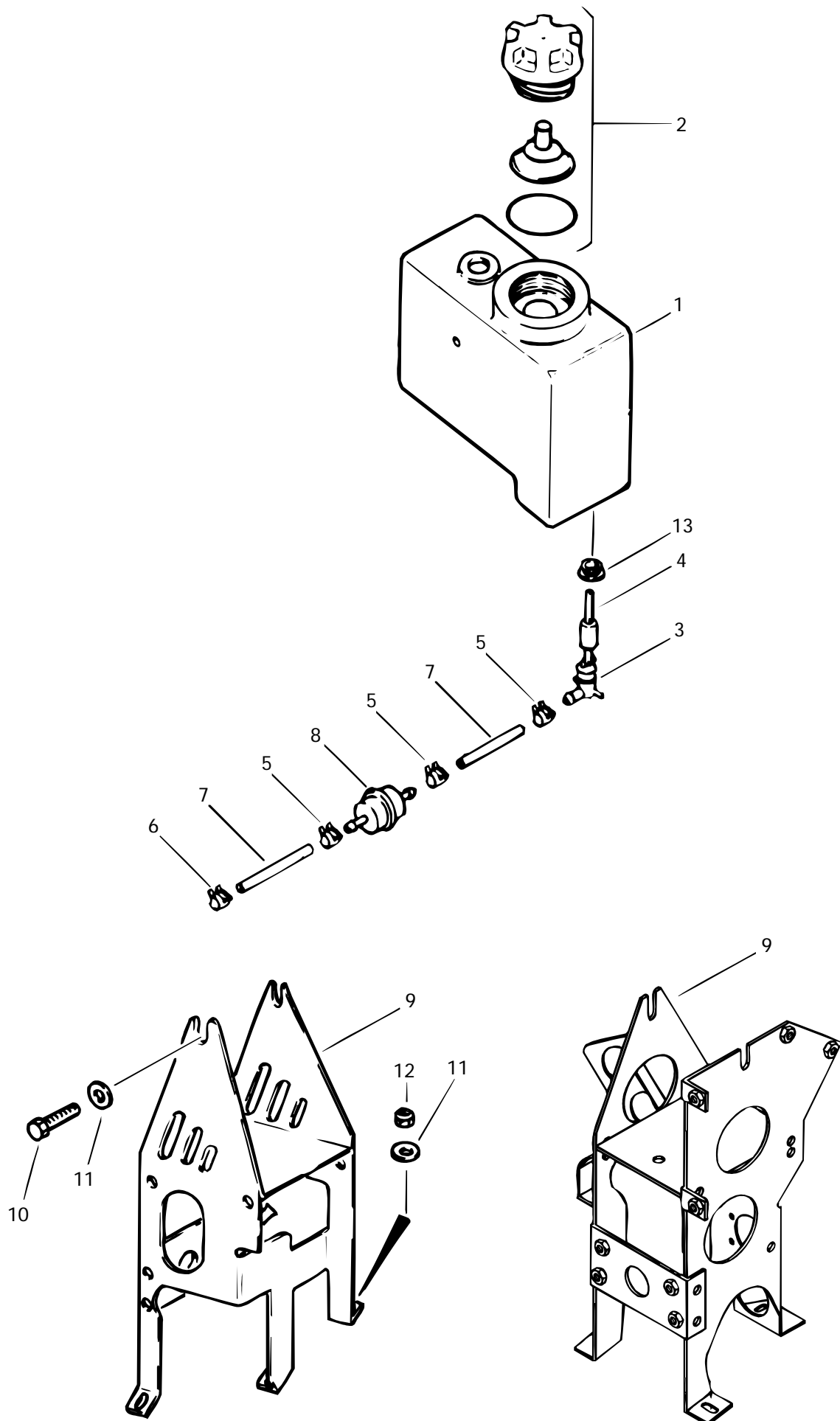
SKANDIC

SUPER WIDE TRACK	WIDE TRACK LC
------------------------	---------------------

1	420 9101 60	Pump Mounting Flange	Épaulement de pompe à l'huile	1	—
2	420 8860 96	Oil Pump Ass'y	Pompe à l'huile ass.		
		(Incl. It. 19€32)	(Incl. it. 19€32)	1	—
3	420 9279 45	Washer	Rondelle	2	—
4	420 9359 30	Oil Pump Gear (27 Tooth)	Engrenage de pompe à l'huile (27 dents) ...	1	—
5	228 5610 45	Elastic Stop Nut M6	Écrou d'arrêt élastique M6	1	—
6	420 8419 70	Self Tapping Screw M5.5 x 16	Vis autotaraudeuse M5.5 x 16	2	—
7	420 8322 60	Needle Pin B4 x 17.8	Roulement à aiguilles B4 x 17.8	1	—
8	420 2440 73	Washer 4.3 mm	Rondelle 4.3 mm	1	—
9	420 9359 70	Gear (9 Tooth)	Pignon (9 dents)	1	—
10	420 9419 25	Self Tapping Screw M5 x 16	Vis autotaraudeuse M5 x 16	4	—
11	420 9455 30	Friction Washer	Rondelle de friction	4	—
12	404 1466 00	Gasket Ring	Joint d'étanchéité de soupape	4	—
13	420 9560 10	Check Valve Ass'y	Soupape ass.	2	—
14	404 1468 00	Banjo Bolt M6 x 16	Vis de soupape M6 x 16	2	—
15	414 4138 00	MAG Side Oil Line 360 mm	Conduit d'huile 360 mm (côté MAG) ...	@	—
16	414 4138 00	P.T.O Side Oil Line 360 mm	Conduit d'huile 360 mm (côté PDM) ...	@	—
17	420 9607 00	Rubber Ring	Bague de caoutchouc	2	—
18	420 8538 40	Clamp	Bride	4	—
19	— XXX —	Stopper	Butée	1	—
20	420 2304 75	O-Ring	Joint torique	1	—
21	— XXX —	Plate Ass'y	Plateau ass.	1	—
22	420 2419 75	Screw	Vis	8	—
23	— XXX —	Pin	goupille	1	—
24	420 8502 00	Gasket	Joint	1	—
25	— XXX —	Plate-Casing	Plateau boîtier	1	—
26	420 2275 05	Sealing Ring	Bague d'étanchéité	1	—
27	420 8415 80	Hex. Screw M6 x 8	Vis hex. M6 x 8	1	—
28	420 8380 20	Release Spring	Ressort à rappel	1	—
29	— XXX —	Washer	Rondelle	1	—
30	420 8482 56	Control Lever	Levier de contrôle	1	—
31	420 9457 51	Lock Washer 6 mm	Rondelle -frein 6 mm	1	—
32	420 2426 21	Nut M6	Écrou M6	1	—
33	— XXX —	Seal-Oil	Anneau étanche	1	—
34	420 9950 46	Gasket Set	Ens. joint d'étanchéité	1	—
35	413 7030 00	Loctite 242, 10cc	Loctite 242, 10cc	@	—

Parts marked with «XXX» are not available as spare parts.

Les articles marqués d'un «XXX» ne sont pas disponibles comme pièces de remplacement.

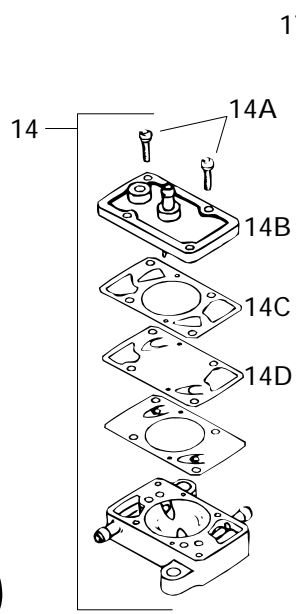
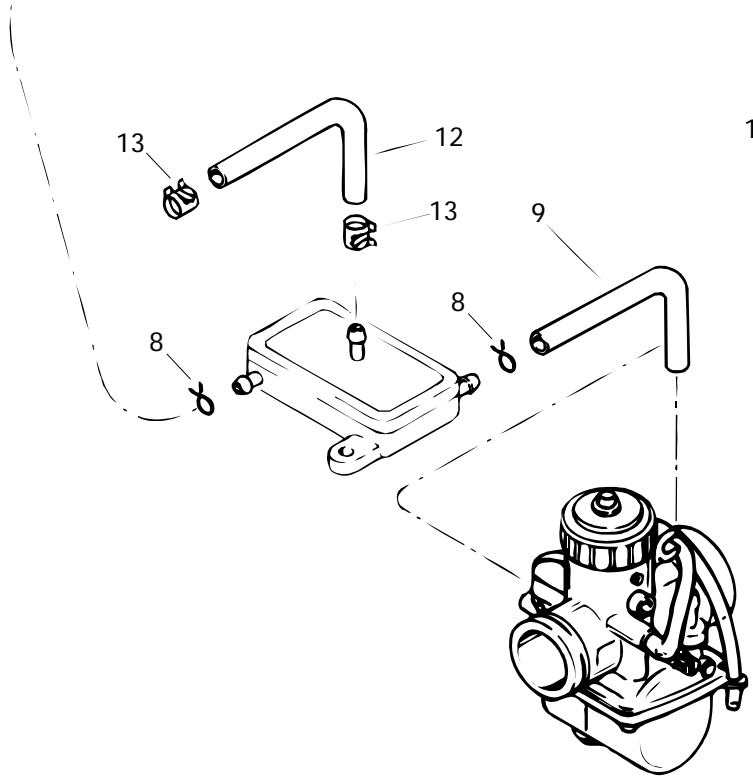
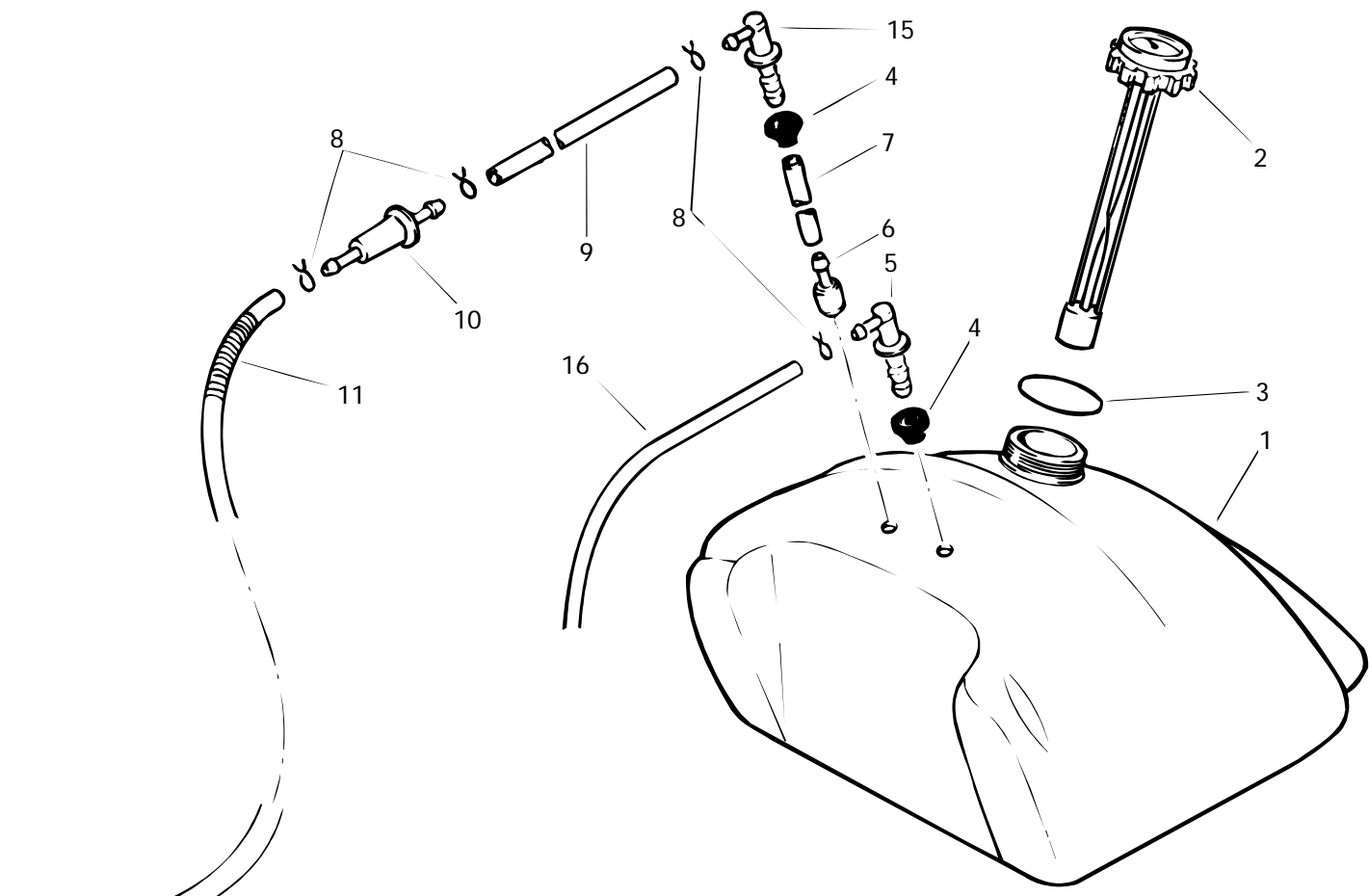


(WIDE TRACK LC)

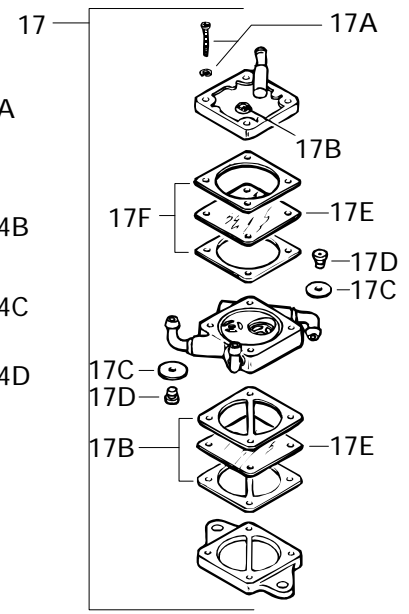


Oil Tank and Support Réservoir d'huile et support

			SKANDIC	
			SUPER WIDE TRACK	WIDE TRACK LC
1	571 0025 00	Oil Tank	Réservoir d'huile	1 1
N 2	580 6572 10	Oil Tank Cap	Bouchon de réservoir d'huile	1 1
3	414 6818 00	Oil Level Sensor	Contacteur du niveau d'huile	1 1
4	414 6819 00	Float	Flotte	1 1
N 5	M27119F	Universal Spring Clamp	Bride à ressort Universal	3 3
6	414 4207 00	Universal Spring Clamp	Bride à ressort Universal	1 1
7	414 5333 00	Oil Line	Conduit d'huile	@ @
8	414 5365 00	Oil Filter	Filtre à l'huile	1 1
N 9	M5340976	Support	Support	1 -
N	M5342059	Support	Support	- 1
10	222 0612 65	Screw Hex M6 x 12	Vis hex. M6 x 12	4 4
11	M2009	Washer	Rondelle	2 2
12	228 5610 45	Elastic Stop Nut M6	Écrou élastique de blocage M6	2 2
13	570 0230 00	Grommet	Passe-fils	1 1



(SUPER WIDE TRACK)



(WIDE TRACK LC)



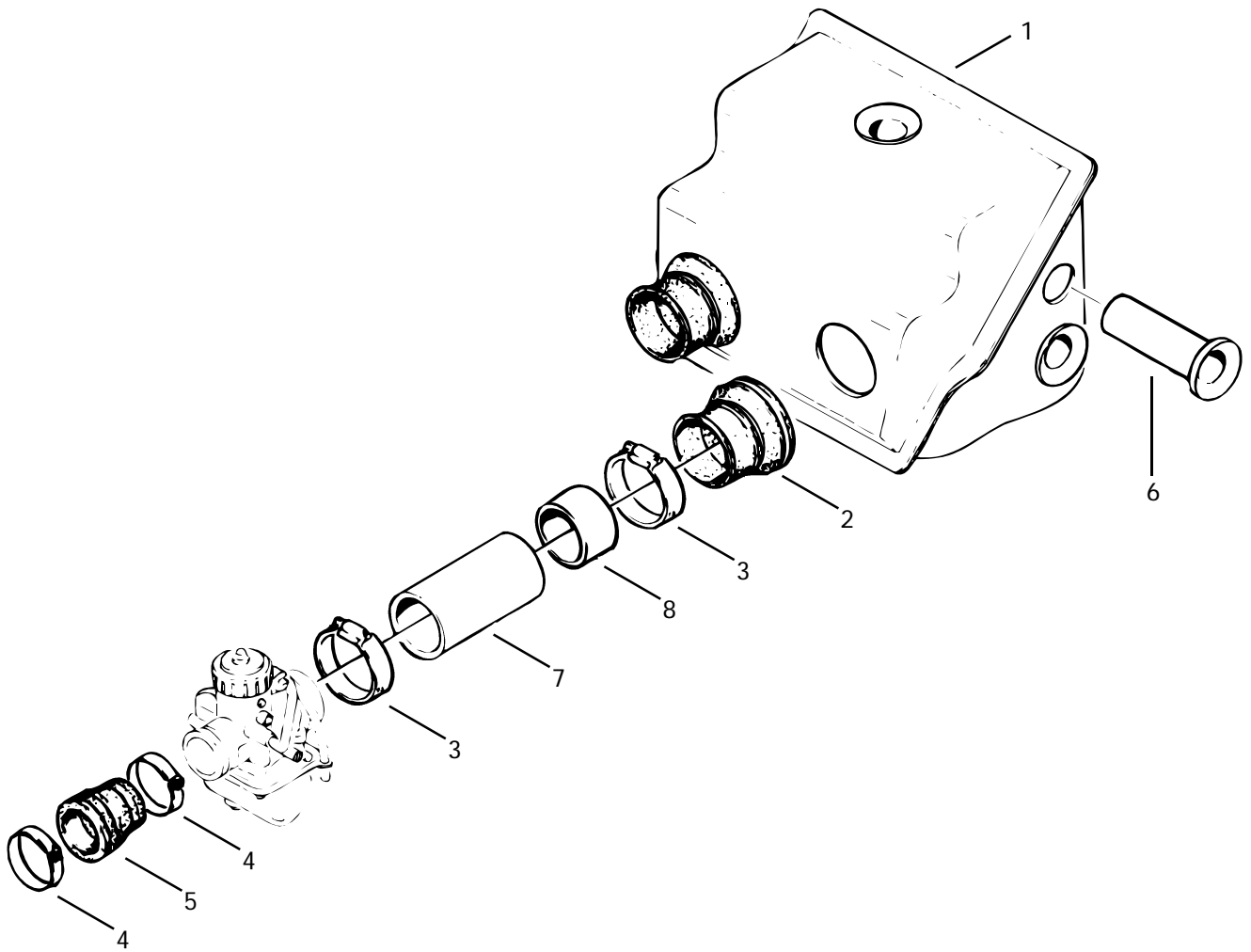
Fuel System Système d'alimentation

			SKANDIC	
			SUPER WIDE TRACK	WIDE TRACK LC
1	M519393	Fuel Tank	Réservoir à essence	1 1
2	572 1612 00	Fuel Cap	Bouchon à essence	1 1
3	M544297	Gasket	Joint étanche	1 1
4	M28037	Grommet	Passe-fils	2 2
5	M533535	Male Connector	Raccord mâle	1 1
6	414 8657 00	Fuel Filter	Crépine	1 1
N 7	M39030	Fuel Line	Conduit d'essence	@ @
N 8	M27086	Spring Clamp	Bride à ressort	3 3
9	414 8340 00	Fuel Line	Conduit d'essence	@ @
10	M21065	Fuel Filter	Crépine	1 1
11	M28012	Housing	Gaine	1 1
12	414 8340 00	Fuel Line	Conduit d'essence	@ @
13	414 4207 00	Spring Clamp	Bride à ressort	2 2
14→14D	403 8008 00	Fuel Pump	Pompe à essence	1 -
14A	404 1185 00	Screw	Vis	4 -
14B	404 9016 00	Gasket	Joint	1 -
14C	404 9017 00	Diaphragm	Diaphragme	1 -
14D	404 9018 00	Membrane	Membrane	1 -
15	M533606	Male Connector	Raccord mâle	1 1
N 16	M39035	Hose	Boyau	1 1
17→17F	403 8006 00	Fuel Pump	Pompe à essence	- 1
17A	404 1316 00	Screw	Vis	- 4
17B	404 9023 00	Gasket	Joint étanche	- 2
17C	404 9021 00	Grommet	Passe-fils	- 2
17D	404 9003 00	Valve	Soupape	- 2
17E	404 9022 00	Diaphragm	Diaphragme	- 2
17F	404 9024 00	Gasket	Joint étanche	- 2

Parts marked with «XXX» are not available as spare parts.

Les articles marqués d'un «XXX» ne sont pas disponibles comme pièces de remplacement.

494

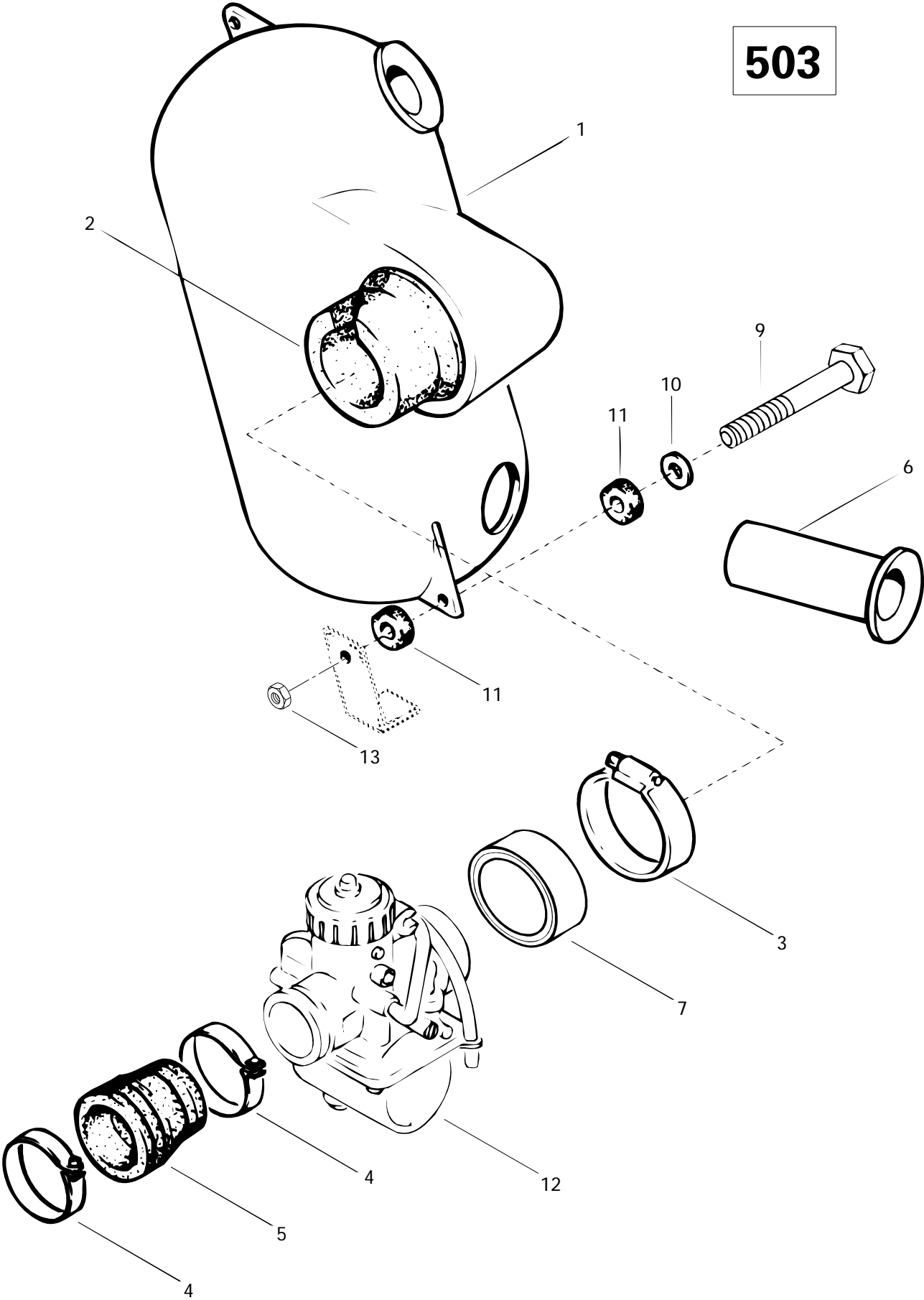




Air Silencer (494) Silencieux d'admission (494)

			SKANDIC	
			SUPER WIDE TRACK	WIDE TRACK LC
N 1	M5340784	Air Intake	Silencieux d'admission	— 1
2	570 1369 00	Air Intake Adaptor	Adapteur de silencieux d'admission ...	— 2
3	M27018	Clamp	Bride	— 4
4	414 5328 00	Collar	Collet	— 4
5	570 0380 00	Carburetor Adaptor	Adapteur de carburateur	— 2
6	M543022	Pipe	Tuyau	— 6
N 7	M5440782	Carburetor Extension	Extension de carburateur	— 2
N 8	M5440868	Sleeve	Manchon	— 2

503

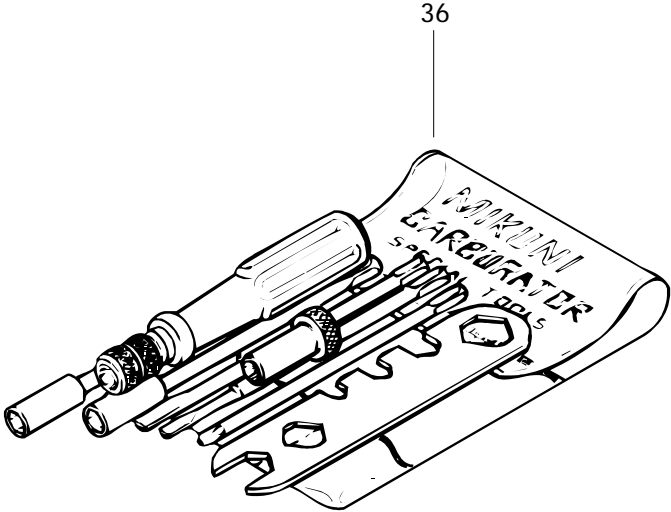
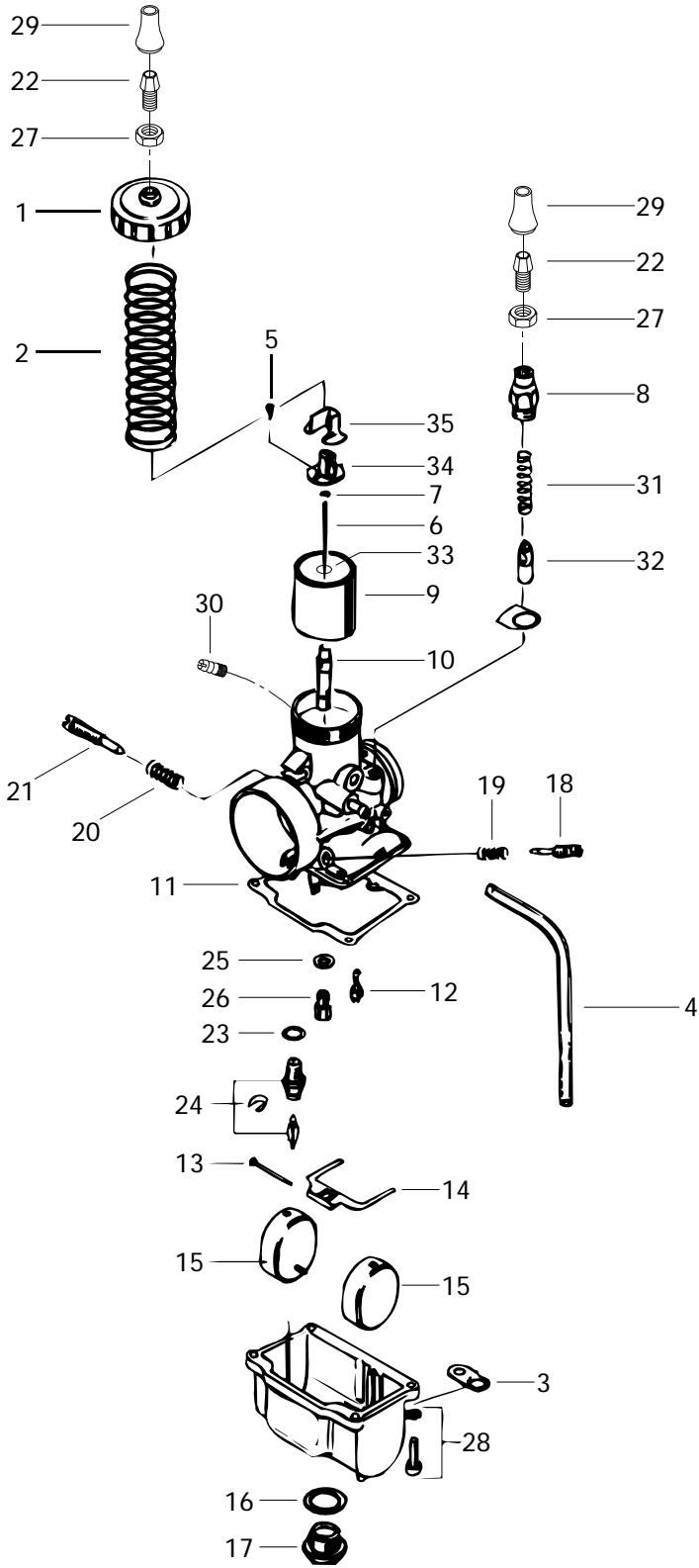




Air Silencer (503) Silencieux d'admission (503)

			SKANDIC		
			SUPER WIDE TRACK	WIDE TRACK LC	
N 1	M5141773	Air Intake	Silencieux d'admission	1	—
2	570 1363 00	Carburetor Adaptor	Adapteur de carburateur	1	—
3	M27018	Clamp	Bride	1	—
4	414 5327 00	Clamp	Bride	2	—
5	420 8674 81	Rubber Flange	Épaulement de caoutchouc	1	—
	570 0389 00	Rubber Flange	Épaulement de caoutchouc	Opt	—
6	M543022	Pipe	Tuyau	2	—
7	M548613	Air Intake Adaptor	Adapteur-silencieux d'admission	1	—
9	222 0840 65	Hex. Screw M8 x 40	Vis hex. M8 x 40	1	—
10	M20010	Washer	Rondelle	1	—
11	M542109	Rubber Sleeve	Coussinet de caoutchouc	2	—
12	403 1276 00	Carburetor VM-32-269	Carburateur VM-32-269	1	—
13	228 5810 45	Elastic Stop Nut M8	Écrou d'arrêt élastique M8	1	—

494





Carburetors (494) Carburateurs (494)

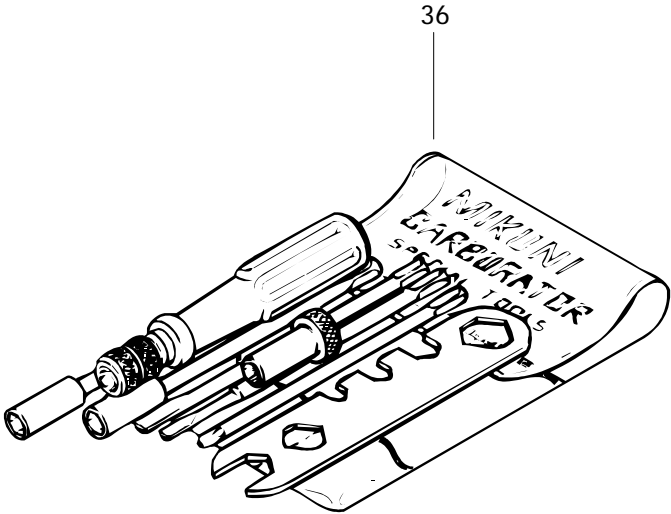
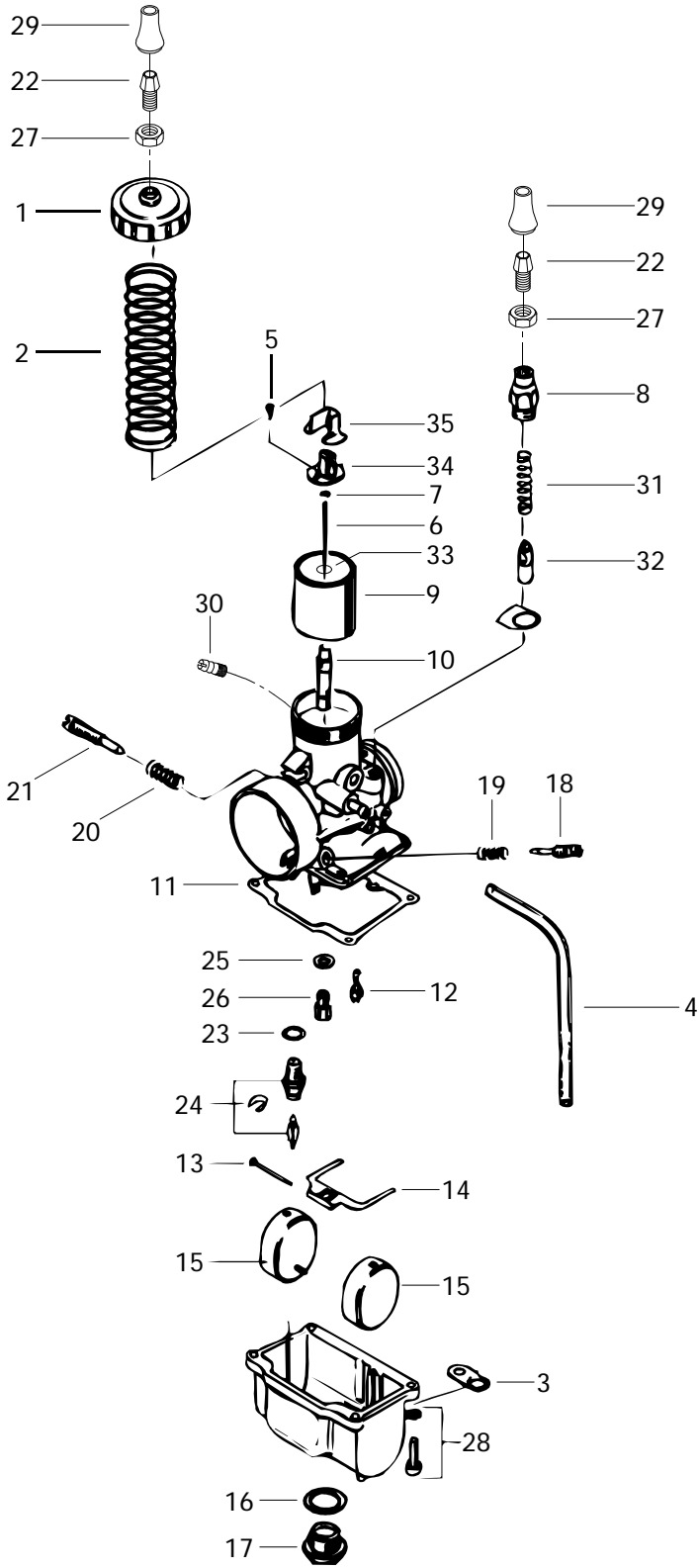
SKANDIC	
SUPER WIDE TRACK	WIDE TRACK LC

N 1-35	403 1346 00	Carburetor VM 34 (MAG)	Carburateur VM 34 (MAG)	—	1
N	403 1347 00	Carburetor VM 34 (PTO)	Carburateur VM 34 (PTO)	—	1
1	404 1037 00	Cover	Couvercle	—	2
2	404 1041 00	Throttle Valve Spring	Ressort du tiroir d'accélérateur	—	2
3	404 1030 00	Plate	Plaque	—	4
N 4	404 1601 00	Air Vent Tube	Tube d'aération	—	4
5	404 1213 00	Screw with Washer	Vis avec rondelle	—	4
6	404 1019 00	Jet Needle J8 6DH4	Aiguille J8 6DH4	—	2
7	404 1024 00	E-Ring	Rondelle-E	—	2
N 8	404 1605 00	Support-Guide	Support-guide	—	2
9	404 1286 00	Throttle Valve CA 2.0	Tiroir d'accélérateur CA 2.0	—	2
10	404 1070 00	Needle Jet NJ 159	Gicleur d'aiguille NJ 159	—	2
11	404 1042 00	Gasket Pan	Joint d'étanchéité de la cuve	—	2
12	404 1077 00	Pilot Jet PJ 30	Gicleur du ralenti PJ 30	—	2
13	404 1033 00	Float Arm Pin	Goupille de levier de flotteur	—	2
N 14	404 1607 00	Float Arm	Levier de flotteur	—	2
15	— XXX —	Float	Flotteur	—	4
16	404 1015 00	Washer	Rondelle	—	2
N 17	404 1606 00	Plug Screw	Bouchon d'accès	—	2
18	404 1023 00	Idle Adjusting Screw	Vis du mélange du ralenti	—	2
19	404 1018 00	Idle Adjusting Screw Spring	Ressort (vis du mélange du ralenti)	—	2
20	404 1017 00	Throttle Stop Screw Spring	Ressort de la vis du ralenti	—	2
21	404 1028 00	Throttle Stop Screw	Vis du ralenti	—	2
22	— XXX —	Cable Adjuster	Ajustement-câble	—	4
23	404 1016 00	Washer	Rondelle	—	2
24	404 1474 00	Needle Valve 1.5	Soupape d'admission 1.5	—	2
25	404 1022 00	Baffle Ring	Bague de chicane	—	2
26	404 1005 00	Main Jet MJ 280 (PTO)	Gicleur principal MJ 280 (PTO)	—	1
	404 1006 00	Main Jet MJ 260 (MAG)	Gicleur principal MJ 260 (MAG)	—	1
27	— XXX —	Nut	Écrou	—	4
28	404 1020 00	Screw and Lock Washer	Vis et rondelle-frein	—	8
29	— XXX —	Rubber Cap	Capuchon de caoutchouc	—	4
N 30	404 1603 00	Nipple	Adapteur d'amorceur	—	2
31	404 1274 00	Spring	Ressort	—	2
N 32	404 1604 00	Plunger Ass'y	Plongeur ass.	—	2

Parts marked with «XXX» are not available as spare parts.

Les articles marqués d'un «XXX» ne sont pas disponibles comme pièces de remplacement.

494

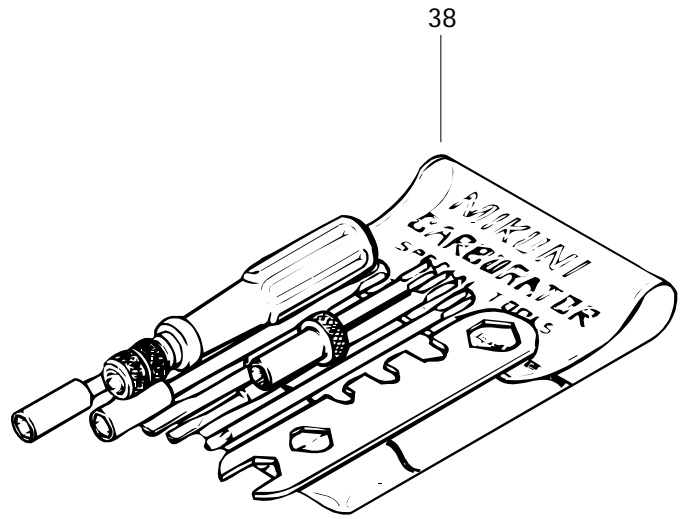
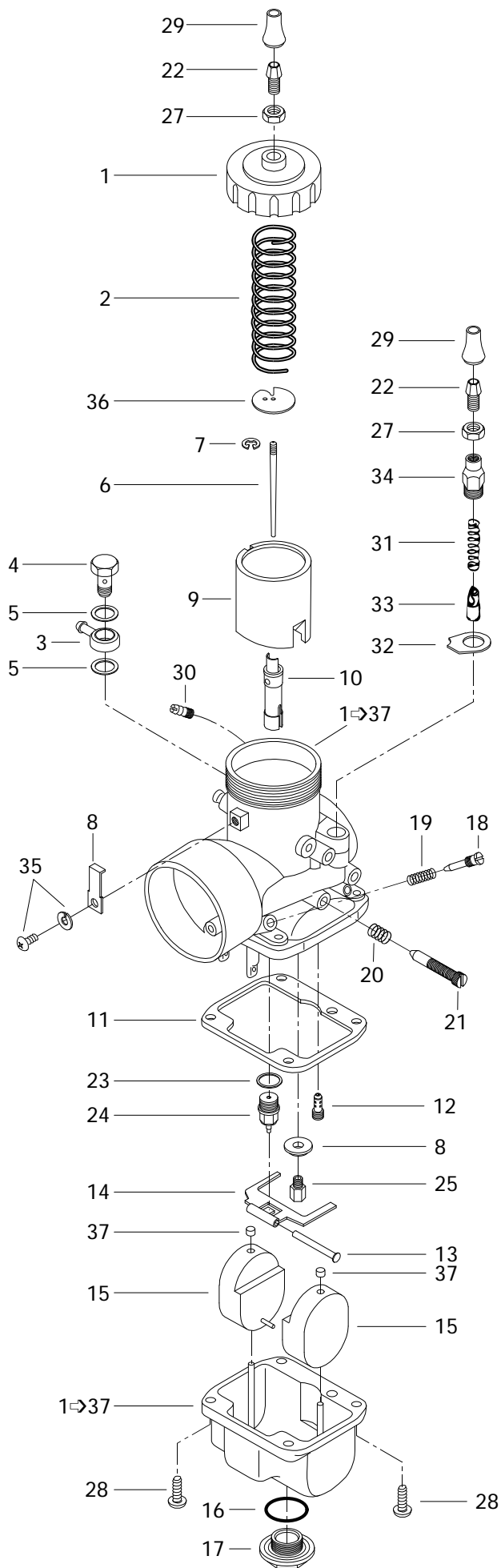




Carburetors (494) Carburateurs (494)

			SKANDIC	
			SUPER WIDE TRACK	WIDE TRACK LC
33	404 1170 00	Packing	Joint tampon	— 2
34	404 1229 00	Connector	Raccord	— 2
35	404 1221 00	Cover	Couvercle	— 2
36	404 1120 00	Tool Kit	Ens. d'outils	— 1
N 37	861 7600 00	High Altitude Kit (Not Shown)	Ens. de haute altitude (non ill.)	— Opt

503





Carburetors (503) Carburateurs (503)

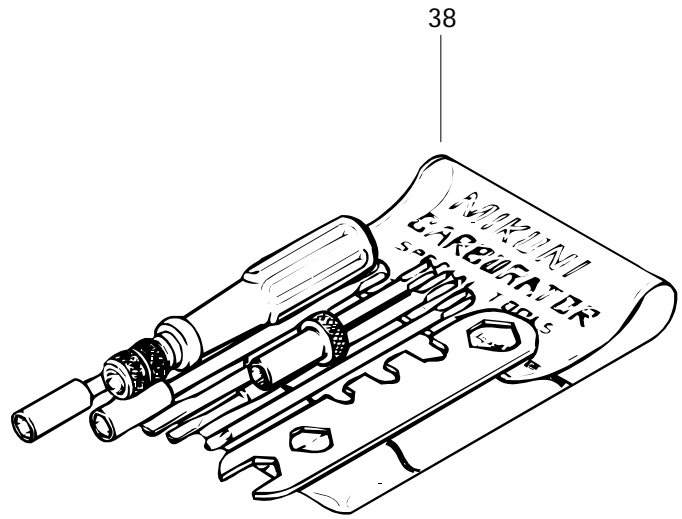
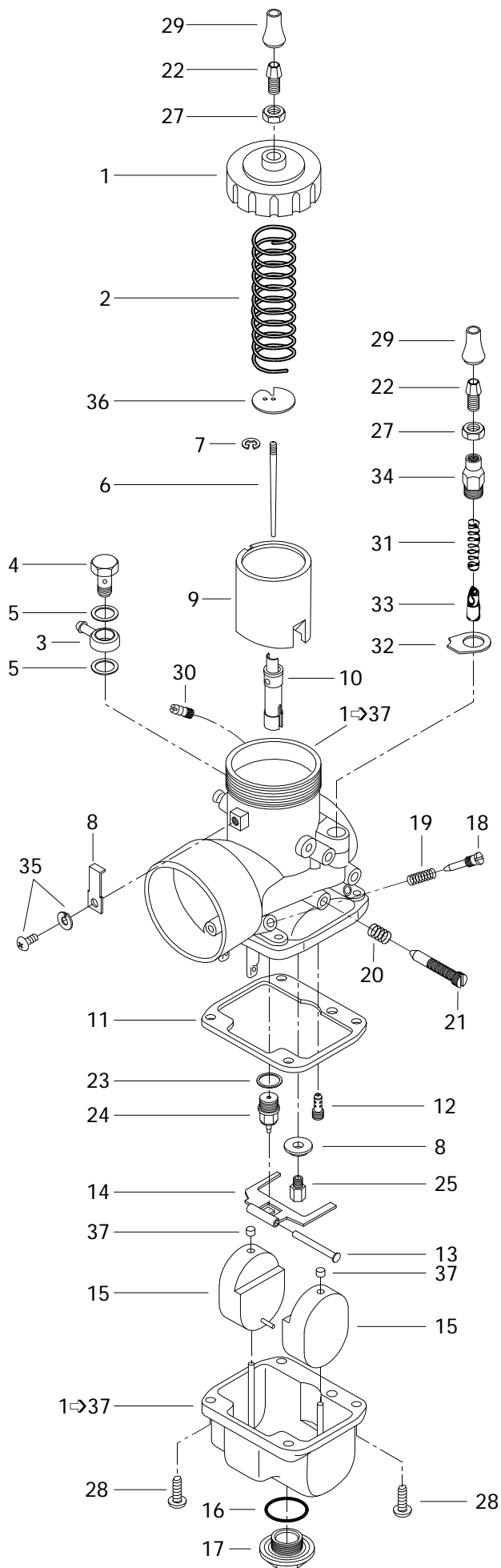
SKANDIC	
SUPER WIDE TRACK	WIDE TRACK LC

			SUPER WIDE TRACK	WIDE TRACK LC
1-37	403 1276 00	Carburetor VM 32 -269	Carburateur VM 32 -269	1 —
1	404 1296 00	Cover	Couvercle	1 —
2	404 1041 00	Throttle Valve Spring	Ressort du tiroir d'accélérateur	1 —
3	404 1300 00	Banjo Fitting	Raccord Banjo	1 —
4	— XXX —	Bolt-Banjo Fitting	Boulon-raccord Banjo	1 —
5	404 1582 00	Washer-Banjo Fitting	Rondelle-raccord Banjo	2 —
6	404 1244 00	Jet Needle J8 6DH8	Aiguille J8 6DH8	1 —
7	404 1024 00	E-Ring	Rondelle-E	1 —
8	— XXX —	Plate	Plaque	1 —
9	404 1584 00	Throttle Valve CA 3.0	Tiroir d'accélérateur CA 3.0	1 —
10	404 1302 00	Needle Jet NJ 159	Gicleur d'aiguille NJ 159	1 —
11	404 1179 00	Gasket Pan	Joint d'étanchéité de la cuve	1 —
12	404 1103 00	Pilot Jet PJ 25	Gicleur du ralenti PJ 25	1 —
13	404 1033 00	Float Arm Pin	Goupille de levier de flotteur	1 —
14	404 1178 00	Float Arm	Levier de flotteur	1 —
15	— XXX —	Float	Flotteur	2 —
16	404 1073 00	O-Ring	Joint torique	1 —
17	404 1074 00	Plug Screw	Bouchon d'accès	1 —
18	404 1023 00	Idle Adjusting Screw	Vis du mélange du ralenti	1 —
19	404 1018 00	Idle Adjusting Screw Spring	Ressort (vis du mélange du ralenti) ...	1 —
20	404 1017 00	Throttle Stop Screw Spring	Ressort de la vis du ralenti	1 —
21	404 1028 00	Throttle Stop Screw	Vis du ralenti	1 —
22	— XXX —	Cable Adjuster	Ajustement-câble	2 —
23	404 1176 00	Washer	Rondelle	1 —
24	404 1177 00	Needle Valve 1.5	Soupape d'admission 1.5	1 —
25	404 1022 00	Baffle Ring	Bague de chicane	1 —
26	404 1112 00	Main Jet MJ 220	Gicleur principal MJ 220	1 —
27	404 1216 00	Nut	Écrou	2 —
28	404 1185 00	Screw and Lock Washer	Vis et rondelle-frein	4 —
29	— XXX —	Rubber Cap	Capuchon de caoutchouc	2 —
30	404 1276 00	Nipple	Adapteur d'amorceur	1 —
31	404 1274 00	Spring	Ressort	1 —
32	404 1583 00	Plate	Plaque	1 —
33	404 1275 00	Plunger Ass'y	Plongeur ass.	1 —
34	404 1292 00	Support-Guide	Support-guide	1 —

Parts marked with «XXX» are not available as spare parts.

Les articles marqués d'un «XXX» ne sont pas disponibles comme pièces de remplacement.

503





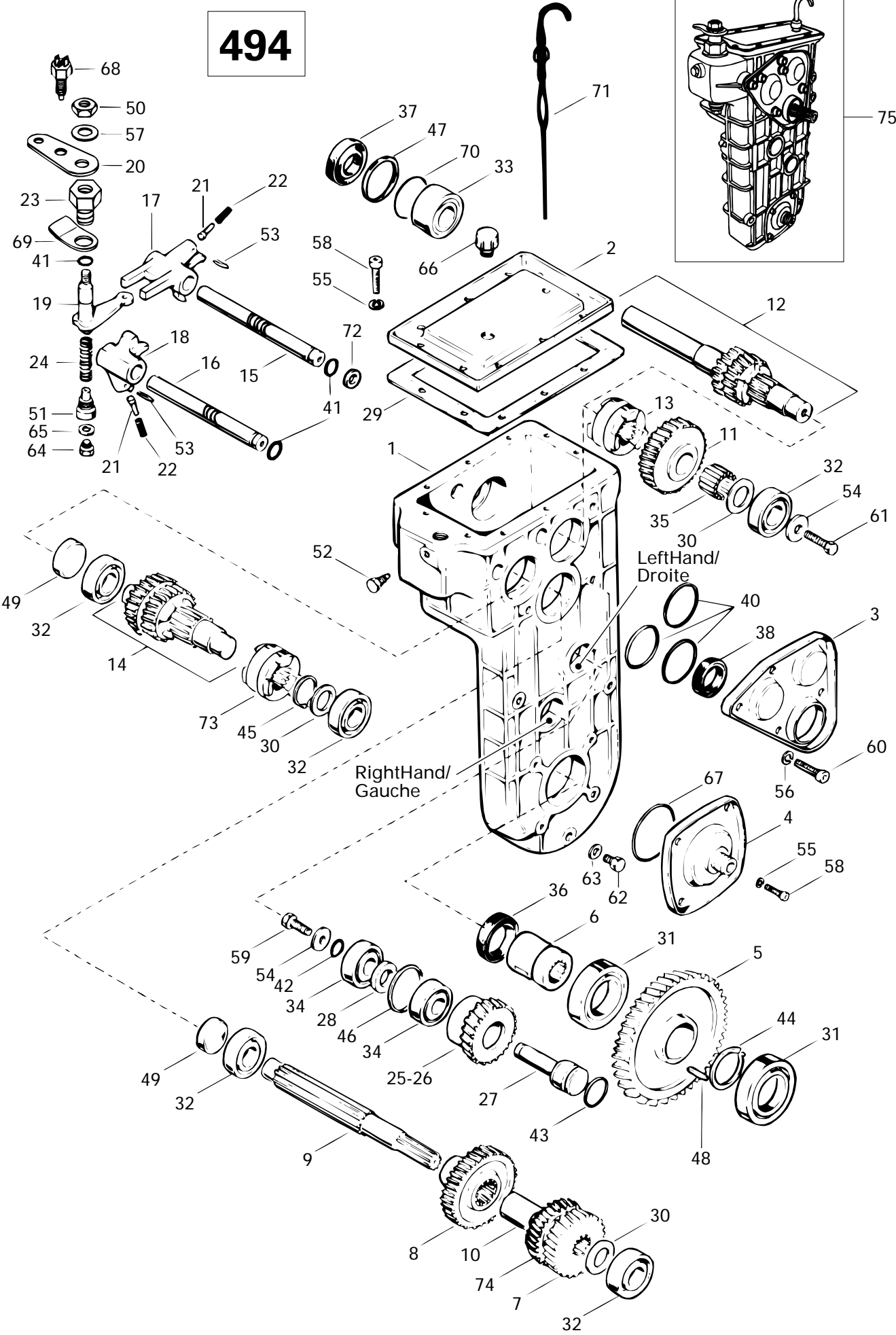
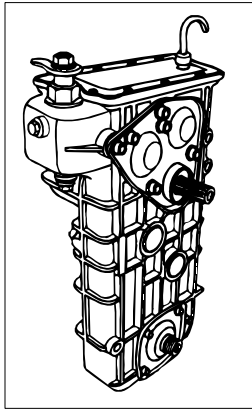
Carburetors (503) Carburateurs (503)

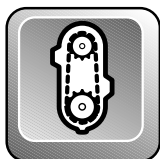
			SKANDIC		
			SUPER WIDE TRACK	WIDE TRACK LC	
35	— XXX —	Screw with Washer	Vis avec rondelle	1	—
36	404 1038 00	Plate	Plaque	1	—
37	404 1058 00	Cap	Bouchon	2	—
38	404 1120 00	Tool Kit	Ens. d'outils	1	—
N 39	861 7581 00	High Altitude Kit (Not Shown)	Ens. de haute altitude (non ill.)	Opt	—

Parts marked with «XXX» are not available as spare parts.

Les articles marqués d'un «XXX» ne sont pas disponibles comme pièces de remplacement.

494





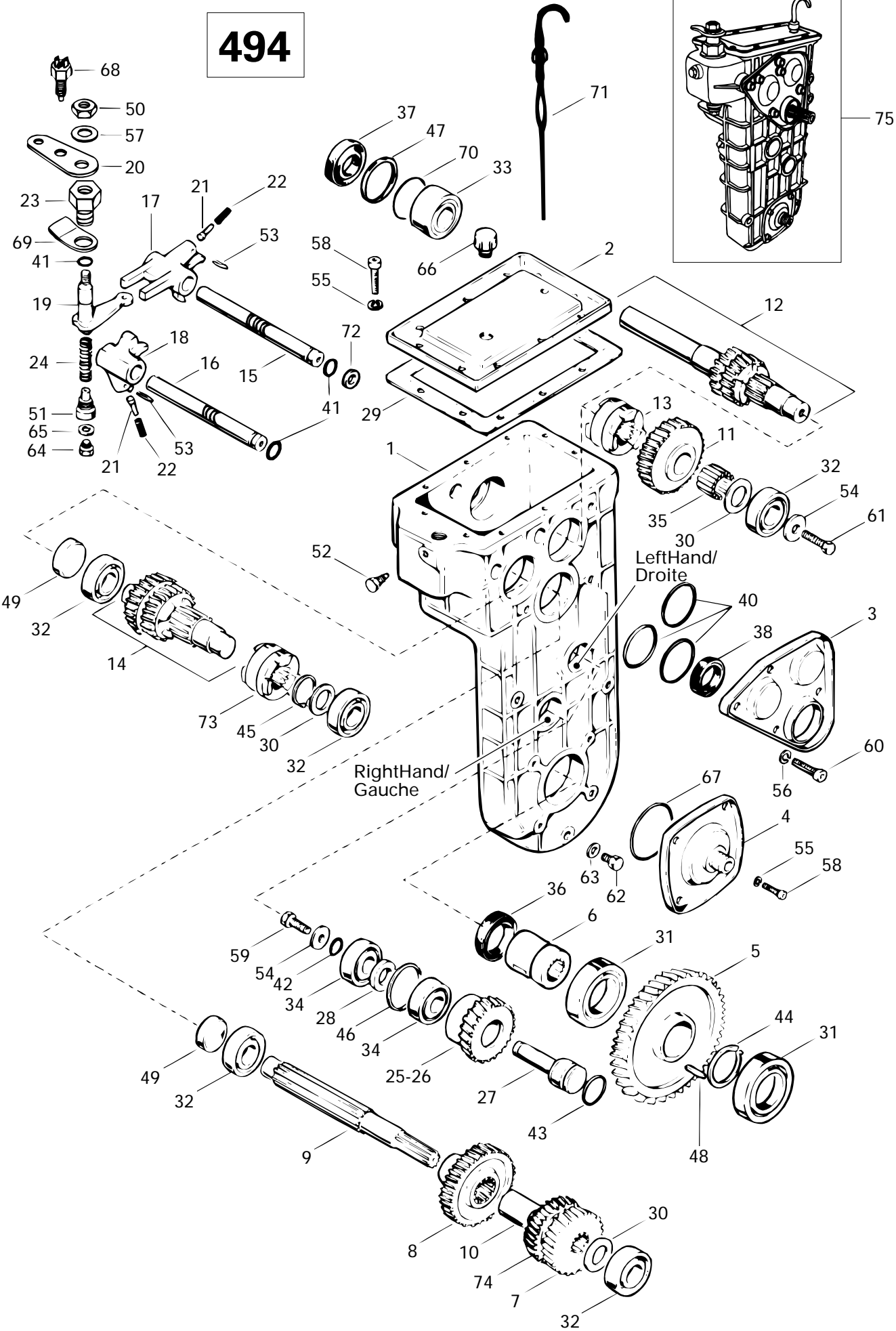
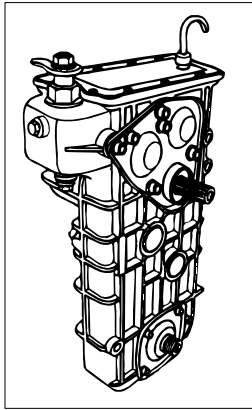
Transmission (494) Transmission (494)

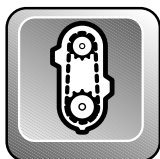
			SKANDIC	
			SUPER WIDE TRACK	WIDE TRACK LC
1	M875147642	Chaincase	Carter de chaîne	— 1
2	M875156071	Cover	Couvercle	— 1
3	M875146116	Cover Side	Couvercle de côté	— 1
4	M875146416	Lower Side Cover	Couvercle inférieur de côté	— 1
5	M875155048	Lower Wheel	Roue inférieure	— 1
6	M875136962	Lower Shaft	Axe inférieur	— 1
7	— XXX —	Sprocket (30 Teeth)	Pignon (30 dents)	— 1
8	M875146043	Sprocket	Pignon	— 1
9	M875147162	Shaft	Axe	— 1
10	M875146112	Sleeve	Douille	— 1
N 11	M875156124	Sprocket (29 Teeth)	Pignon (29 dents)	— 1
12	M875146076	Clutch Shaft Ass'y	Arbre d'entraînement ass.	— 1
N 13	M875156120	Clutch Wheel	Roue d'embrayage	— 1
14	M875146049	Shaft	Arbre	— 1
15	M875146093	Shifter	Levier de vitesse	— 1
16	M875146094	Shifter	Levier de vitesse	— 1
17	M875147874	Gear Change Fork	Fourchette de changement de vitesse ...	— 1
18	M875146019	Gear Change Fork	Fourchette de changement de vitesse ...	— 1
19	M875146095	Lever	Levier	— 1
20	M875156004	Shifter	Levier de vitesse	— 1
21	M875119655	Roll Pin	Goupille-ressort	— 2
22	M875147818	Spring	Ressort	— 2
23	M875156035	Sleeve	Douille	— 1
24	M875146111	Spring	Ressort	— 1
25	M875156083	Sprocket (33 Teeth)	Pignon (33 dents)	— 1
26	M875147644	Sprocket (33 Teeth)	Pignon (33 dents)	— 1
27	M875147204	Shaft	Axe	— 2
28	M875147205	Washer	Rondelle	— 2
29	M875146411	Seal	Joint étanche	— 1
30	M616092035	Washer	Rondelle	— 3
31	M6008	Ball Bearing	Roulement à billes	— 2
32	M6304	Ball Bearing	Roulement à billes	— 5
33	M3205	Ball Bearing	Roulement à billes	— 1
34	M610063035	Ball Bearing	Roulement à billes	— 4
35	M611002529	Needle Bearing	Roulement à aiguilles	— 1

Parts marked with «XXX» are not available as spare parts.

Les articles marqués d'un «XXX» ne sont pas disponibles comme pièces de remplacement.

494



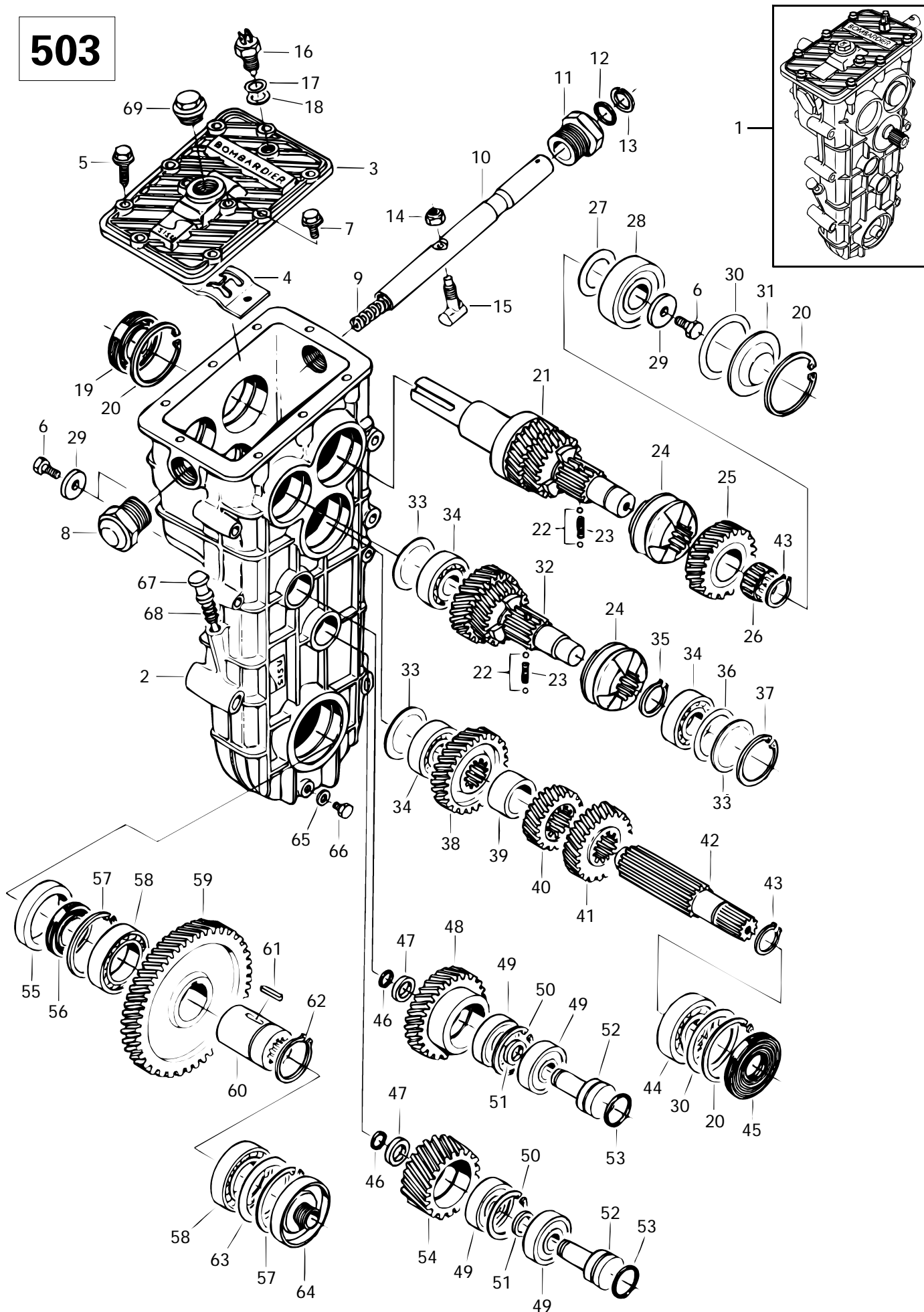


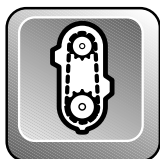
Transmission (494)

Transmission (494)

			SKANDIC	
			SUPER WIDE TRACK	WIDE TRACK LC
36	M2652101	Oil Seal	—	1
37	M614102552	Oil Seal	—	1
38	M614102040	Oil Seal	—	1
40	M614605225	Ring-O	—	3
41	M614601024	Ring-O	—	5
42	M614601224	Ring-O	—	2
43	M614602430	Ring-O	—	2
44	M617300040	Circlip	—	1
45	M617450028	Circlip	—	1
46	M617330047	Circlip	—	2
47	M31002	Circlip	—	1
48	M603345070	Key	—	1
49	M640016036	Plug	—	2
50	M505611402	Nut	—	1
51	M875146099	Spring Holder	—	1
52	M875146697	Screw	—	1
53	M43030	Pin Spring	—	2
54	M501150902	Washer	—	3
55	M500950602	Washer	—	14
56	M500950802	Washer	—	6
57	M500451402	Washer-Spring	—	1
58	M581804182	Allen Screw	—	14
59	222 0816 65	Hex. Screw M8 x 16	—	2
60	M581804582	Allen Screw	—	6
61	222 0820 65	Hex. Screw M8 x 20	—	1
62	222 0810 65	Hex. Screw M8 x 10	—	2
63	M615580711	Ring Gasket	—	2
64	M640046008	Plug	—	1
65	M615580812	Ring Gasket	—	1
66	M33025	Plug Plastic	—	1
67	M614606825	O-Ring	—	1
68	M654100223	Backup Sender	—	1
69	M875156003	Support	—	1
70	M617394252	Shim	—	1
71	M875152352	Dipstick	—	1
72	M617390915	Shim	—	1
73	M875146948	Wheel Clutch	—	1
74	M875147873	Sprocket (32 Teeth)	—	1
N 75	M870156119	Transmission Ass'y	Transmission ass.	— 1

503





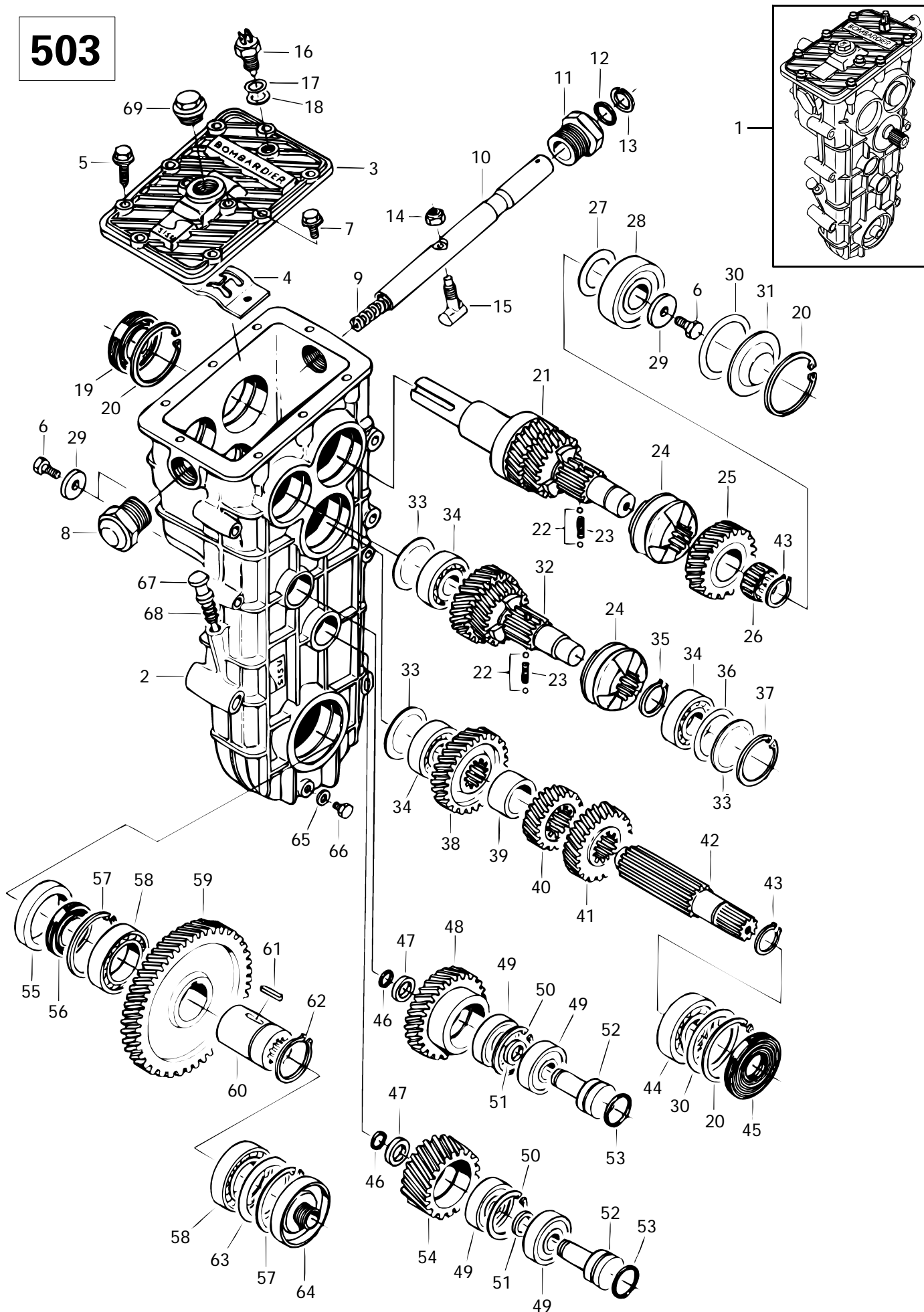
Transmission (503) Transmission (503)

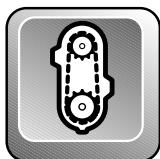
SKANDIC

SUPER WIDE TRACK	WIDE TRACK LC
------------------------	---------------------

				SUPER WIDE TRACK	WIDE TRACK LC
N 1-69	M870156110	Transmission Ass'y	Transmission ass.	1	—
N 2	M875156044	Chaincase	Carter de chaine	1	—
N 3	M875156043	Cover	Couvercle	1	—
N 4	M875156111	H-Scheme	Schéma en H	1	—
N 5	M537001402	Screw	Vis	8	—
6	222 0820 65	Hex. Screw M8 x 20	Vis hex. M8 x 20	3	—
N 7	M534801382	Screw	Vis	2	—
N 8	M875156076	Sleeve Nut	Écrou à douille	1	—
N 9	M875156078	Spring	Ressort	1	—
N 10	M875156072	Shaft	Axe	1	—
N 11	M875156077	Sleeve Nut	Écrou à douille	1	—
N 12	M614601294	O-Ring	Joint torique	1	—
N 13	M617460024	Ring Lock	Anneau de blocage	1	—
N 14	M510611002	Nut	Écrou	1	—
N 15	M875156073	Pin	Tige	1	—
16	M654100223	Sender	Transmetteur	1	—
17	M617391218	Shim	Cale	1	—
18	M615581216	Sealing Ring	Joint étanche	1	—
N 19	M614103562	Oil Seal	Anneau étanche	1	—
N 20	M617330062	Ring Lock	Anneau de blocage	3	—
N 21	M875156065	Shaft	Arbre	1	—
N 22	M616810064	Ball	Bille	4	—
N 23	M875156105	Spring	Ressort	2	—
N 24	M875156005	Wheel Clutch	Roue d'embrayage	2	—
N 25	M875156052	Sprocket (27 Tooth).....	Pignon (27 dents).....	1	—
26	M611002529	Needle Bearing	Roulement à aiguilles	1	—
N 27	M616092542	Washer	Rondelle	1	—
N 28	M610063054	Ball Bearing	Roulement à billes	1	—
N 29	M875156099	Washer	Rondelle	3	—
N 30	M617395065	Shim	Cale épaisseur	2	—
N 31	M875156085	Plug	Bouchon	1	—
N 32	M875156068	Reverse Shaft	Axe de renverse	1	—
N 33	M875152953	Plug	Bouchon	3	—
N 34	M610063044	Ball Bearing	Roulement à billes	3	—
35	M617450028	Circlip	Circlip	1	—
36	M617393252	Shim	Cale épaisseur	1	—
37	M617330052	Circlip	Circlip	1	—
N 38	M875156054	Sprocket (34 Tooth).....	Pignon (34 dents).....	1	—

503

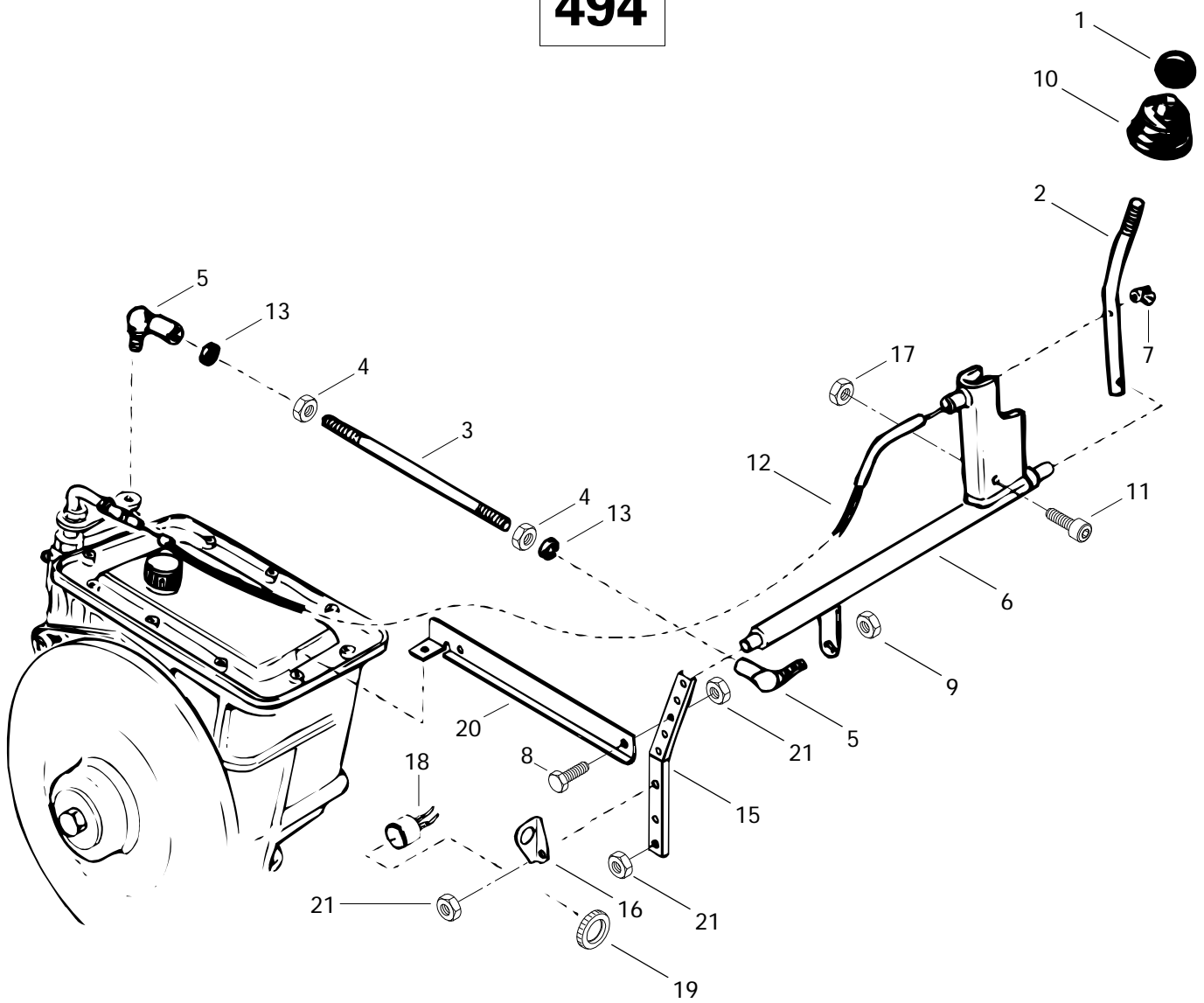


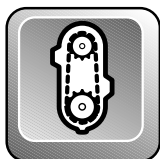


Transmission (503) Transmission (503)

			SKANDIC	
			SUPER WIDE TRACK	WIDE TRACK LC
N 39	M875156088	Sleeve	Douille	1 -
N 40	M875156060	Sprocket (24 Tooth).....	Pignon (24 dents).....	1 -
N 41	M875156051	Sprocket (29 Tooth).....	Pignon (29 dents).....	1 -
N 42	M875156069	Shaft	Axe	1 -
N 43	M617450025	Circlip	Circlip.....	2 -
N 44	M610063050	Ball Bearing	Roulement à billes.....	1 -
N 45	M614102562	Oil Seal	Anneau étanche	1 -
46	M614601224	O-Ring	Joint torique	2 -
N 47	M875156094	Ring	Bague.....	2 -
N 48	M875156059	Sprocket (33 Tooth).....	Pignon (33 dents).....	1 -
49	M610063035	Ball Bearing	Roulement à billes.....	4 -
50	M617330047	Circlip	Circlip.....	2 -
51	M875147205	Washer	Rondelle.....	2 -
52	M875147204	Shaft	Axe	2 -
N 53	M614602431	O-Ring	Joint torique	2 -
N 54	M875156058	Sprocket (26 Tooth).....	Pignon (26 dents).....	1 -
N 55	M875156091	Sleeve	Douille	1 -
56	M2652101	Oil Seal	Anneau étanche	1 -
N 57	M617330068	Circlip	Circlip.....	2 -
N 58	M610060080	Ball Bearing	Roulement à billes.....	2 -
N 59	M875156057	Sprocket (59 Tooth).....	Pignon (59 dents).....	1 -
60	M875136962	Lower Shaft	Axe inférieure	1 -
61	M603345070	Key	Clavette	1 -
62	M617300040	Circlip	Circlip.....	1 -
N 63	M617395568	Shim	Cale épaisseur	1 -
N 64	M875156104	Plug	Bouchon	1 -
65	M615580812	Ring Gasket.....	Anneau-joint	1 -
N 66	M528801342	Plug	Bouchon	1 -
N 67	M875156097	Filler Cap	Bouchon de remplissage	1 -
N 68	M614600752	O-Ring	Joint torique	3 -
N 69	M875156098	Plug	Bouchon	1 -

494



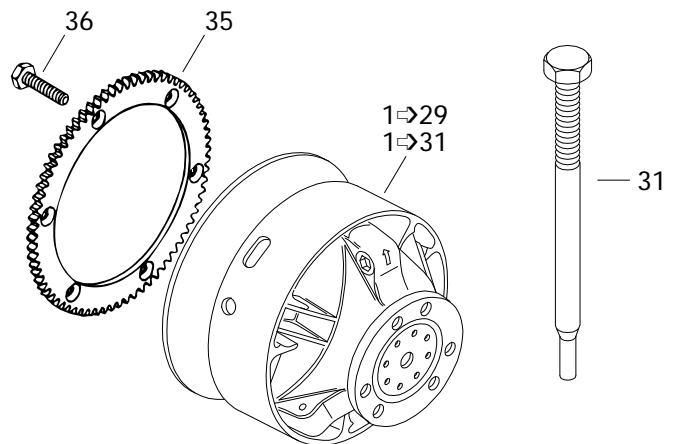
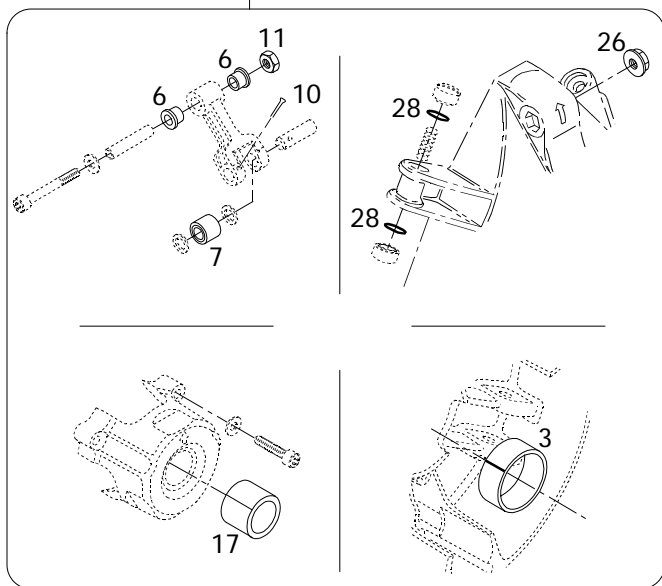
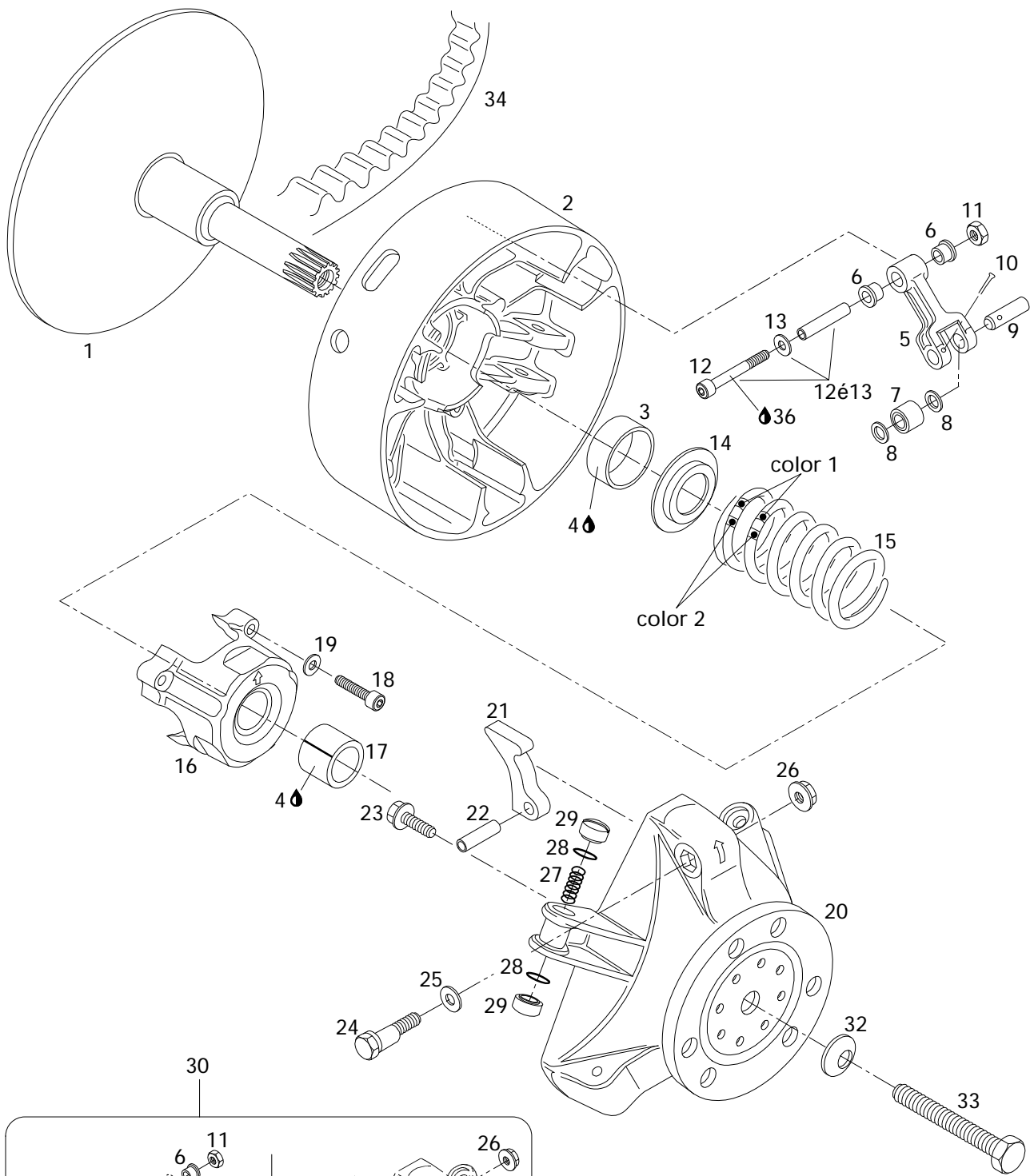


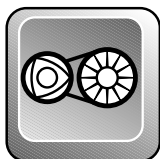
Transmission (494)

Transmission (494)

SKANDIC

			SUPER WIDE TRACK	WIDE TRACK LC
1	M28235	Arm Shifter Ball	Boule de levier de transmission	– 1
2	M5395988	Arm-Shifter	Bras de changement de vitesse	– 1
N 3	M549891	Tie Rod	Barre d'accouplement	– 1
4	228 0810 45	Nut M8	Écrou M8	– 2
5	M21002	Ball Joint	Joint à rotule	– 2
6	M5340498	Transmission Lever	Levier de transmission	– 1
7	M24007	Wire Lock	Barrure de câble	– 1
8	222 0616 65	Hex. Screw M6 x 16	Vis hex. M6 x 16	– 1
9	228 5810 45	Elastic Stop Nut M8	Écrou élastique M8	– 1
10	M544354	Shifter Boot	Protecteur de tige de changement de vitesse .	– 1
N 11	M40147	Allen Screw M4 x 25	Allen Screw M4 x 25	– 1
12	M539748	Shifter Cable	Câble de levier de transmission	– 1
13	M27025	Wire Holder	Support de câble	– 2
15	M5340523	Support	Support	– 1
N 16	M5341835	Support	Support	– 1
17	228 5410 45	Elastic Stop Nut M4	Écrou d'arrêt élastique M4	– 1
N 18	414 8051 02	Backup Alarm	Alarme de mise en marche arrière	– 1
19	414 8051 01	Plastic Nut	Écrou de plastique	– 1
N 20	M5341669	Bracket	Support	– 1
21	M33200	Nut	Écrou	– 3



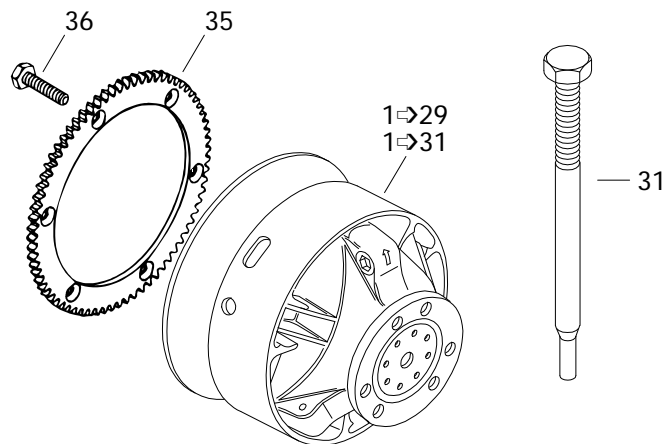
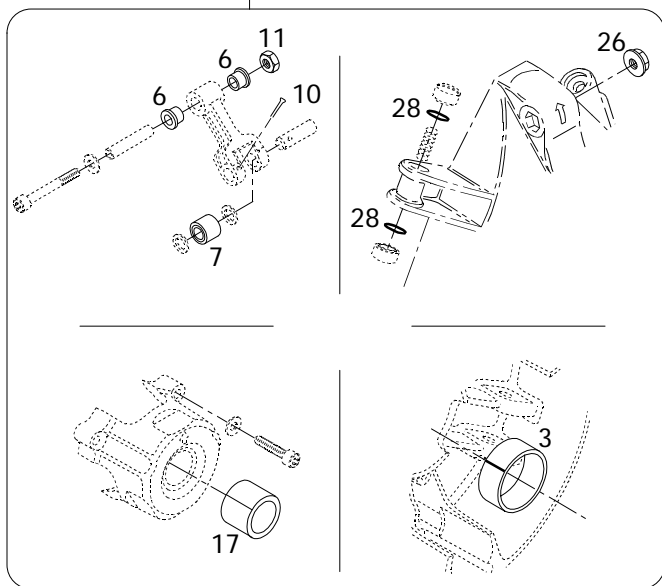
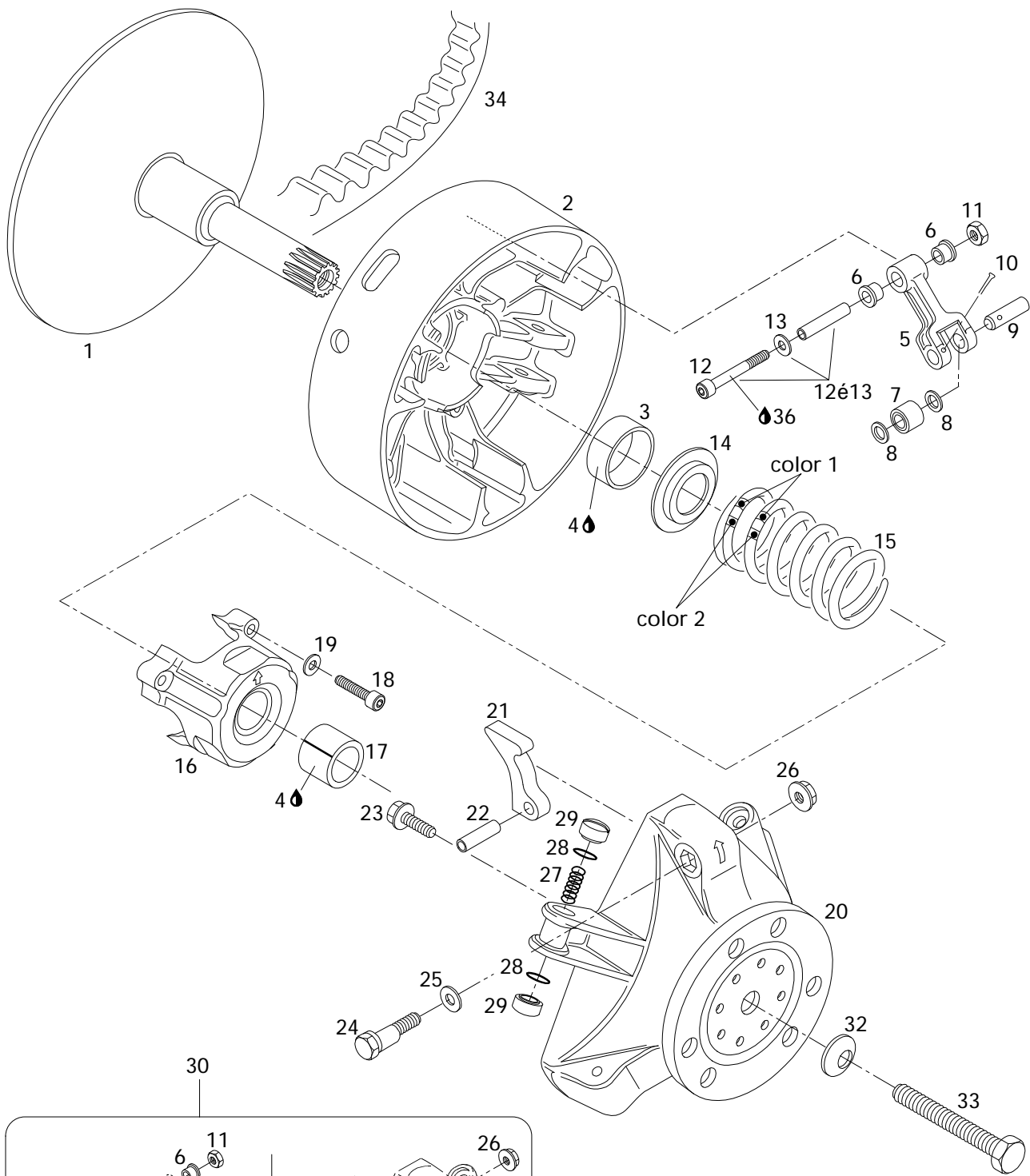


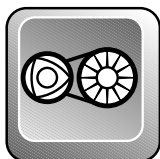
Drive Pulley Poulie motrice

SKANDIC

SUPER WIDE TRACK	WIDE TRACK LC
------------------------	---------------------

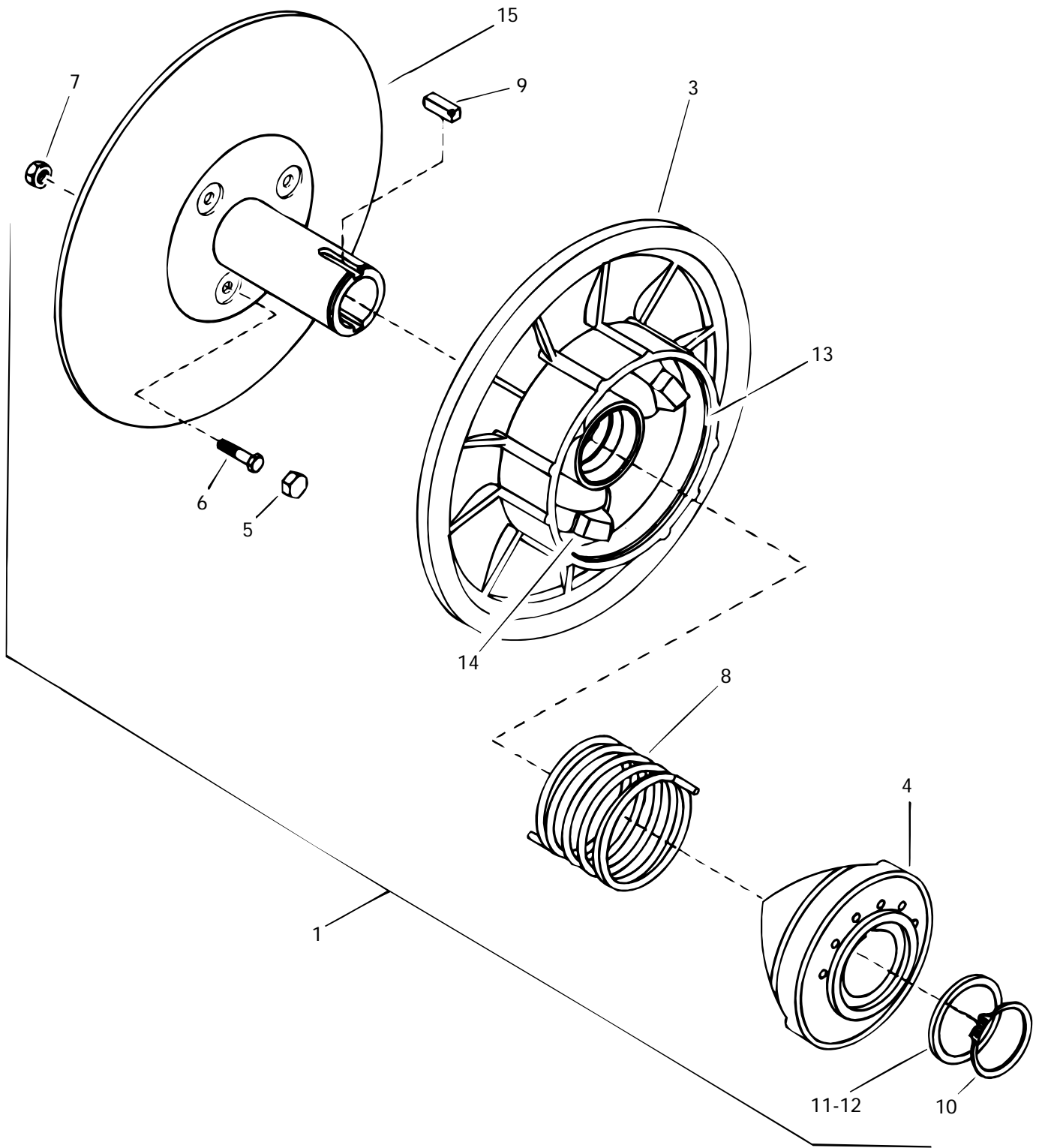
N 1 →29	417 2194 00	Drive Pulley Ass'y	Poulie motrice ass.		
		(Incl. lt. 35, 36)	(Incl. it. 35, 36)	—	1
N 1 →31	— XXX —	Drive Pulley Ass'y	Poulie motrice ass.	1	—
N 1	417 0035 02	Inner Half Ass'y	Demi-poulie fixe	1	—
N	417 0035 00	Inner Half Ass'y	Demi-poulie fixe	—	1
N 2 →3	417 0037 02	Outer Half Ass'y	Demi-poulie coulissante	1	1
N 3	417 0042 01	Bushing Outer Half	Douille de demi-poulie coulissante	1	1
4	413 7031 00	Loctite 609, 10cc.....	Loctite 609, 10cc	@	@
N 5 →6	417 0038 01	Lever-Ass'y	Levier ass.	3	3
N 6	417 0043 05	Flange Bushing	Douille à épaulement	6	6
N 7	417 0039 01	Roller Ass'y	Rouleau ass.	3	3
N 8	417 0043 02	Thrust Washer	Rondelle de butée	6	6
N 9	417 0043 03	Pin	Goupille	3	3
N 10	732 9580 01	Cotter Pin	Goupille fendue	3	3
11	228 5610 45	Elastic Stop Nut M6	Écrou d'arrêt élastique M6.....	3	3
N 12 →13	417 0048 00	Fitting Screw Ass'y	Vis d'ajustement ass.	3	3
12	222 9650 65	Allen Screw M6 x 50	Vis Allen M6 x 50	3	3
13	224 0611 51	Flat Washer 6 mm	Rondelle plate 6 mm	3	3
N 14	417 0050 00	Spring Seat	Siège du ressort	1	1
15	414 8175 00	Spring (Red/Yellow).....	Ressort (rouge/jaune).....	1	—
	414 6390 00	Spring (Blue/Orange)	Ressort (bleu/orange).....	—	1
N 16 →17	417 0040 00	Spring Cover Ass'y	Couvercle de ressort ass.	1	1
N 17	417 0045 01	Spring Cover Bushing.....	Douille de couvercle de ressort	1	1
N 18	222 9640 66	Allen Screw M6 x 40	Vis Allen M6 x 40	3	3
19	420 2453 70	Friction-Washer 6 mm	Rondelle de friction 6 mm	3	3
N 20	417 0047 00	Governor Cup Ass'y	Cuvette du régulateur ass.	1	1
N 21	417 0051 46	Ramp 146.....	Rampe 146.....	3	—
N	417 0052 90	Ramp 290.....	Rampe 290.....	—	3
N 22	732 8040 09	Dowel Tube M8 x 24	Goupille d'assemblage M8 x 24.....	3	3
N 23	732 6012 49	Hex. Locking Screw M6 x 18	Vis de blocage hex. M6 x 18	6	6
N 24	417 0055 00	Calibration Screw	Vis de calibration.....	3	3
25	420 9279 41	Washer	Rondelle	3	—
N	417 0056 00	Washer	Rondelle	—	3
N 26	228 4670 45	Locking Nut M6	Écrou de blocage M6.....	3	3
N 27	417 0057 00	Spring.....	Ressort.....	3	3
N 28	732 4010 30	O-Ring	Joint torique	6	6
N 29	417 0058 01	Shoe Slider	Glissière	6	—
N	417 0058 00	Shoe Slider	Glissière	—	6

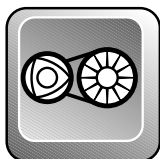




Drive Pulley Poulie motrice

			SKANDIC		
			SUPER WIDE TRACK	WIDE TRACK LC	
N 30	417 0085 00	Clutch Repair Kit	Ens.de réparation d'embrayage	1	–
31	529 0079 00	Puller Inner Half	Extracteur de demi-poulie fixe	1	1
32	732 9000 26	Conical Spring Washer	Rondelle-ressort conique	1	–
	732 9000 21	Conical Spring Washer	Rondelle-ressort conique	–	1
33	417 1138 00	Screw 1/2 x 6-1/2	Vis 1/2 x 6-1/2	1	–
	417 1200 00	Screw	Vis	–	1
34	414 6338 00	Drive Belt	Courroie d'entraînement	1	1
N 35	415 0431 00	Ring Gear (86 tooth).....	Couronne de lancement (86 dents)	–	1
N 36	732 6012 46	Screw M8 x 16.....	Vis M8 x 16.....	–	6
N 37	861 7581 00	High Altitude Kit (Not Shown)	Ens. haute altitude (non ill.)	Opt	–
N	861 7600 00	High Altitude Kit (Not Shown)	Ens. haute altitude (non ill.)	–	Opt





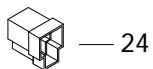
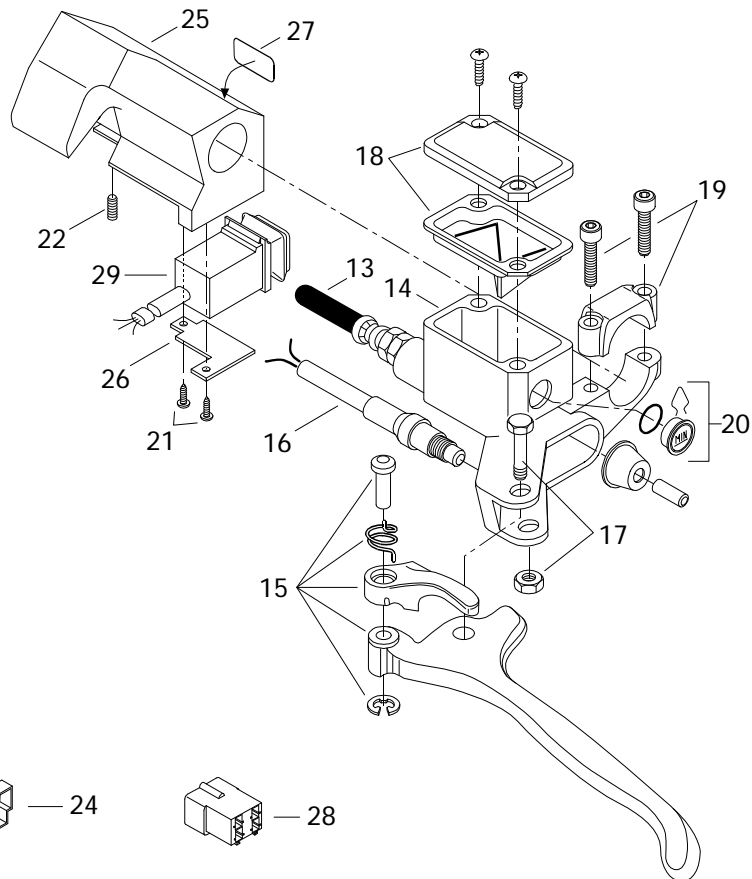
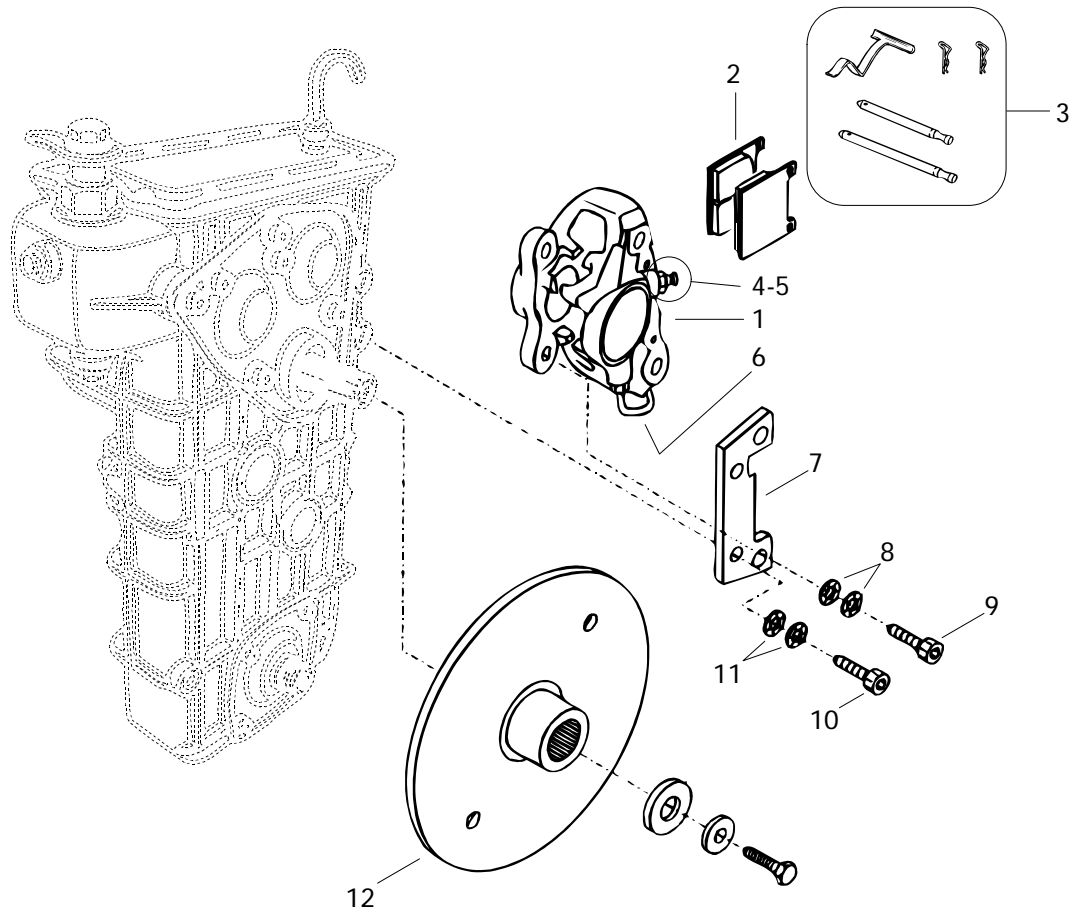
Driven Pulley Poulie menée

SKANDIC	
SUPER WIDE TRACK	WIDE TRACK LC

		<i>Driven Pulley Ass'y</i>	<i>Poulie menée ass.</i>	1	1
N 1-15	— XXX —				
3	417 1209 00	Sliding Pulley	Poulie coulissant	1	1
N 4	417 1237 00	Cam 40°	Came 40°	1	1
5	417 1196 00	Plastic Cap	Capuchon de plastique	3	3
6	417 1189 00	Hex. Screw	Vis hex.	3	3
7	417 1190 00	Nut	Écrou	3	3
8	417 1191 00	Release Spring	Ressort de rappel	1	1
9	417 1194 00	Key	Clavette	1	1
10	417 1195 00	Circlip	Circlip	1	1
11	417 1149 00	Shim	Cale	1	1
12	417 1170 00	Shim	Cale	1	1
13	417 2124 00	Bushing	Coussinet	1	1
14	417 2125 00	Shoe Cam Slider	Glissière de came	3	3
N 15	417 1238 00	Fixed Half Pulley	Demi- poulie fixe	1	—
	417 1208 00	Fixed Half Pulley	Demi- poulie fixe	—	1

Parts marked with «XXX» are not available as spare parts.

Les articles marqués d'un «XXX» ne sont pas disponibles comme pièces de remplacement.



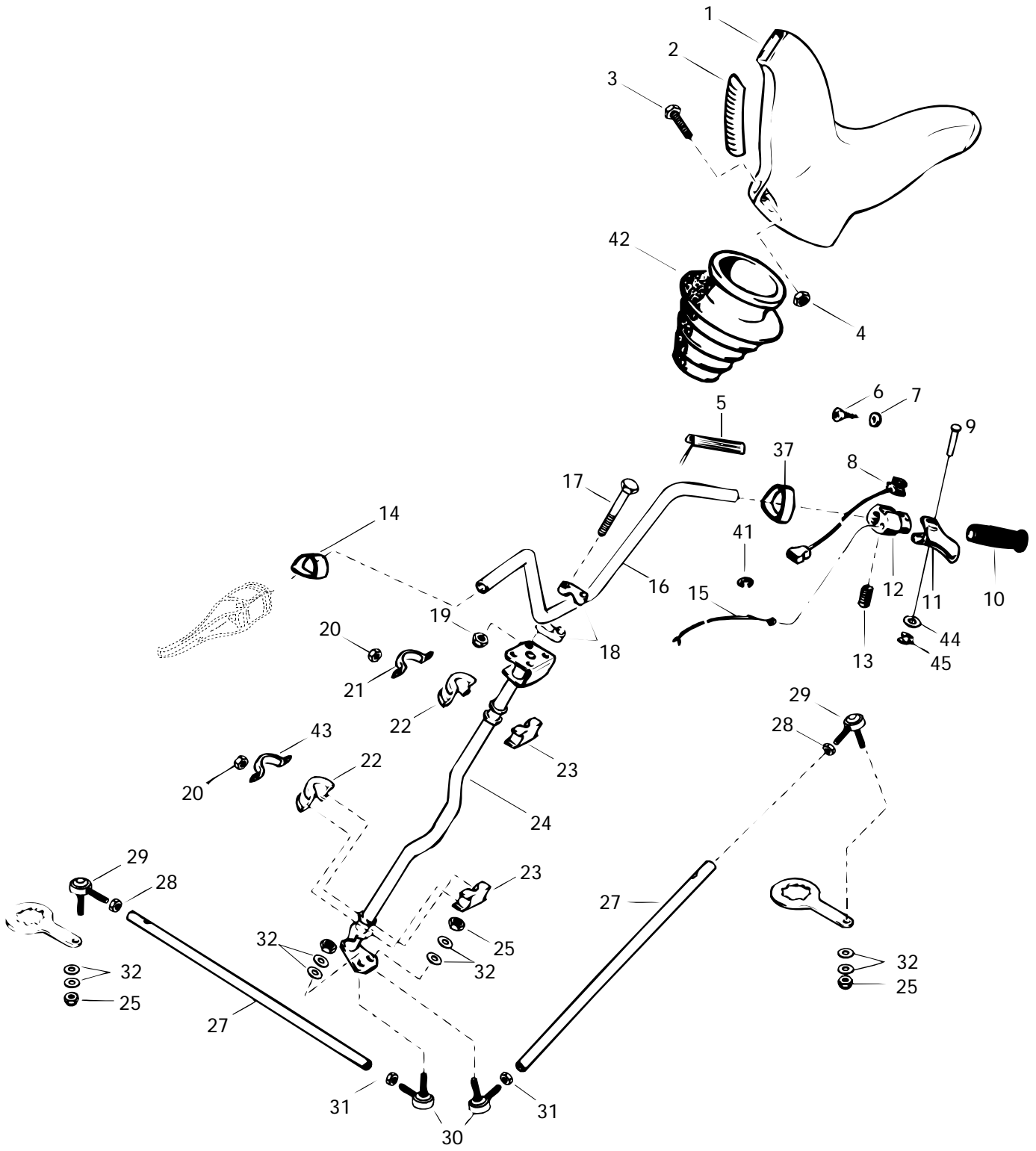


Brake System Système Frein

SKANDIC

SUPER WIDE TRACK	WIDE TRACK LC
------------------------	---------------------

			SUPER WIDE TRACK	WIDE TRACK LC
1-6	414 9200 00	Caliper	Étrier	1 1
2	414 9900 00	Brake Lining Kit.....	Ens. de garnitures de frein	1 1
3	414 9907 00	Kit (Pins, Retainers, Spring)	Ens. (tiges, goupilles, ressort)	1 1
4	414 9898 00	Screw-Bleeder	Vis de purge	2 2
5	414 9897 00	Boot	Capuchon	2 2
6	414 9899 00	Tube	Tube	1 1
N 7	M5441344	Support	Support	1 1
8	M20068	Lock Washer	Rondelle-frein	2 2
9	M40053	Screw	Vis	1 1
10	222 9830 65	Allen Screw M8 x 30	Vis Allen M8 x 30	1 1
N 11	M20072	Lock Washer	Rondelle-frein	2 2
N 12	M5340962	Brake Disk	Disque de frein	1 1
13	414 9727 00	Hose	Boyau	1 1
N 14-20	415 0346 00	Master Cylinder	Maître cylindre	1 1
N 15	415 0753 00	Lever Ass'y	Levier ass.	1 1
16	415 0301 00	Microswitch Ass'y	Micro-contact ass.	1 1
17	415 0300 00	Pin Ass'y	Axe ass.	1 1
18	415 0299 00	Cover	Couvercle	1 1
19	415 0298 00	Clamp Ass'y	Bride ass.	1 1
20	414 9906 00	Window	Fenêtre	1 1
21	414 4732 00	Screw	Vis	2 2
22	414 4408 00	Set Screw M8 x 10	Vis de pression	1 1
23	409 2061 00	Tab	Patte	@ @
24	409 2042 00	Tab Housing	Logement de raccord	1 1
25	572 0795 00	Dimmer Switch Housing	Log. d'interrupteur de feu de croisement ...	1 1
26	517 2838 00	Plate	Plaque	1 1
27	415 0255 00	Dimmer Switch Decal	Décalque d'interrupteur/feu de croisement ...	1 1
28	409 2093 00	Tab Housing	Logement de raccord	1 1
29	515 1631 00	Dimmer Switch	Interrupteur de feu de croisement	1 1



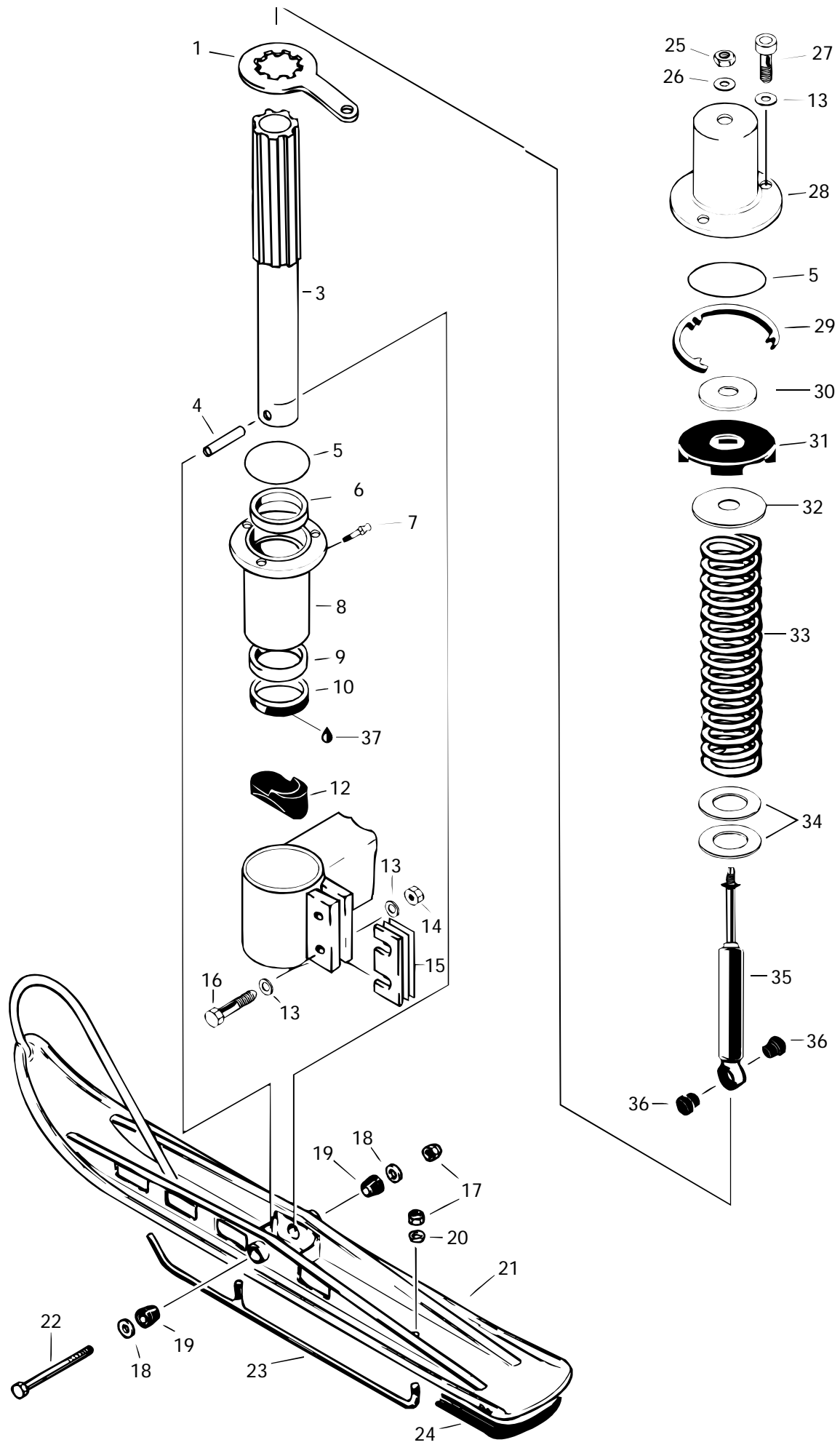


Steering System

Système de direction

SKANDIC

			SUPER WIDE TRACK	WIDE TRACK LC
1	572 0445 00	Steering Padding	Remboufrage de guidon	1 1
2	572 0697 00	Key Way	Mortaise	2 2
3	222 8520 65	Screw M5 x 20	Vis M5 x 20	2 2
4	228 7510 45	Elastic Flanged Stop Nut M5	Écrou d'arrêt élastique à épaulement M5 ..	2 2
N 5	M544345	Heating Grip Kit	Ens. poignée chauffante	1 1
6	414 4732 00	Screw	Vis	1 1
7	M20026	Washer	Rondelle	1 1
8	414 6127 00	Kill Switch	Interrupteur d'urgence	1 1
9	414 4387 00	Pin	Goupille	1 1
N 10	M5340464	Grip	Poignée	2 2
N 11	572 0859 00	Heat Throttle Handle	Manette d'acc. chauffante	1 1
N 12	572 0867 00	Throttle Handle Housing	Logement de manette d'accélérateur .	1 1
13	414 4408 00	Set Screw M8 x 10	Vis de pression M8 x 10	1 1
14	572 0738 00	Brake Adaptor	Raccord côté frein	1 1
15	M528766	Throttle Cable	Câble d'accélérateur	1 1
16	M529751	Handle Bar	Guidon	1 1
17	M40286	Allen Screw M8 x 45	Vis Allen M8 x 45	4 4
18	M548448	Steering Clamp	Bride de direction	4 4
19	228 5810 45	Elastic Stop Nut M8	Écrou élastique M8	4 4
20	228 5810 45	Elastic Stop Nut M8	Écrou élastique M8	4 4
21	517 1262 00	Retaining Support	Support de retenue	1 1
22	572 0645 00	Bushing	Douille	2 2
23	572 0644 00	Bushing	Douille	2 2
N 24	M5340348	Main Tube	Arbre de direction	1 1
25	M33023	Nut	Écrou	4 4
27	M549752	Tie Rod	Barre d'accouplement	2 2
28	M33019	Nut R.H.	Écrou DR	2 2
29	414 7680 00	R.H. Ball Joint	Joint à rotule DR	2 2
30	414 7681 00	L.H. Ball Joint	Joint à rotule GA	2 2
31	M33017	Nut L.H.	Écrou GA	2 2
32	M20068	Lock Washer	Rondelle-frein	8 8
37	572 0446 00	Throttle Adaptor	Raccord côté accélérateur	1 1
41	M31038	Circlip	Circlip	1 1
42	M539033	Bellow	Accordéon	1 -
N 43	M5342055	Retaining Support	Support de retenue	1 1
44	572 0868 00	Plate	Plaque	1 1
45	414 4390 00	Circlip	Circlip	1 1

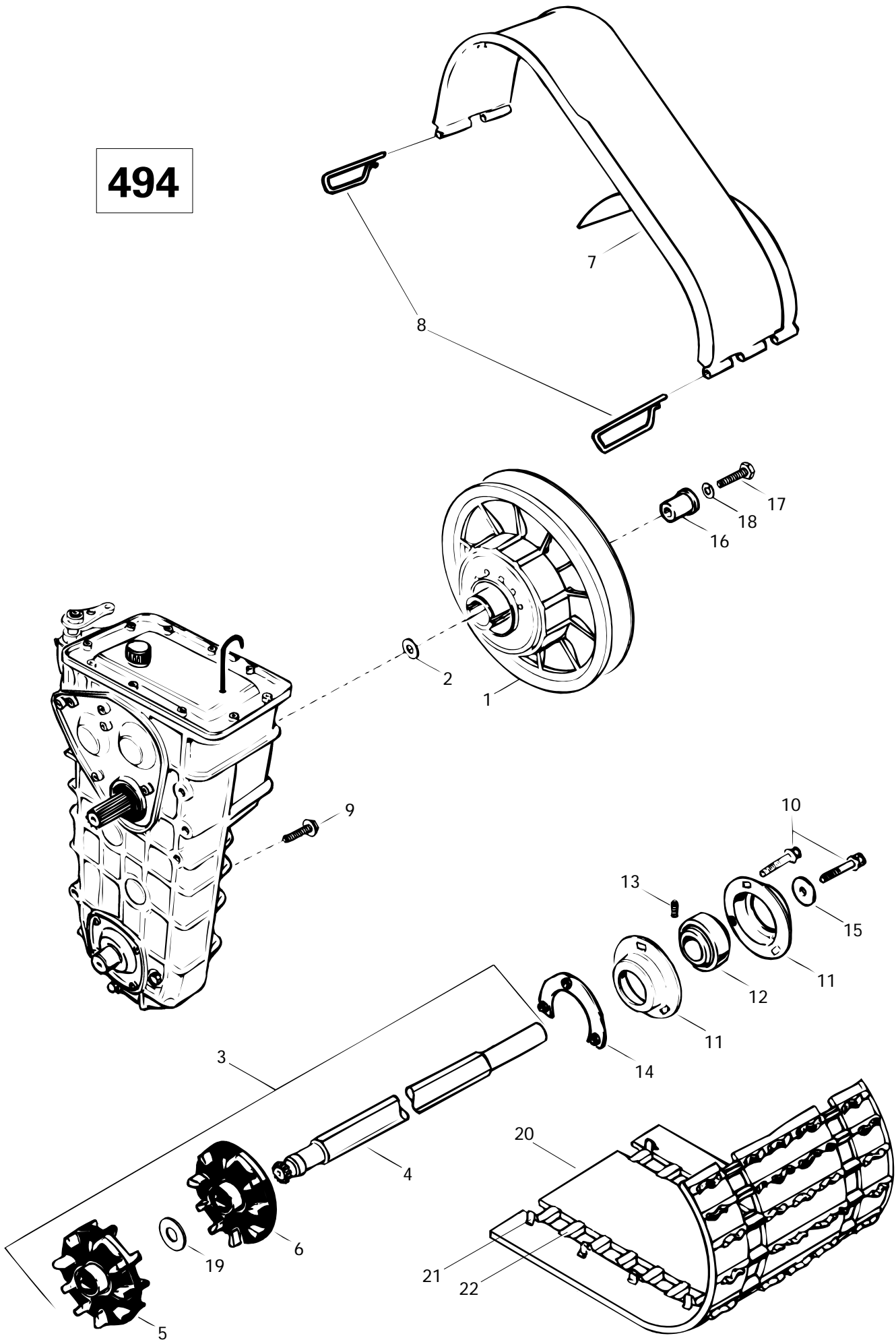




Front Suspension and Ski Suspension avant et ski

			SKANDIC		
			SUPER WIDE TRACK	WIDE TRACK LC	
1	M5340383	Arm-Steering	Bras de direction	2	2
3	M5240384	Ski Leg	Jambe de Ski	2	2
4	M549716	Spacer	Entretoise	2	2
5	M5440031	O-Ring	Joint Torique	2	2
6	414 8031 00	Upper Cushion	Coussinet Supérieure	2	2
7	M34100	Grease Fitting	Graisneur	2	2
8	M5340388	Leg Housing R.H.	Logement de jambe DR	1	1
	M5340387	Leg Housing L.H.	Logement de jambe GA	1	1
9	414 8032 00	Lower Cushion	Coussinet inférieure	2	2
10	M316373	Oil Seal	Joint étanche	2	2
N 12	M5341750	Stopper	Butée	2	2
13	224 7811 40	Lock Washer 8 mm	Rondelle-frein 8 mm	10	10
14	228 5810 45	Elastic Stop Nut M8	Écrou d'arrêt élastique M8.....	4	4
15	M5440595	LTS Bushing 4 mm	Douille LTS 4 mm	2	2
	M5440594	LTS Bushing 5 mm	Douille LTS 5 mm	4	4
16	M40286	Allen Screw M8 x 45	Vis Allen M8 x 45	4	4
17	228 5010 45	Elastic Stop Nut M10	Écrou d'arrêt élastique M10.....	6	6
18	M20012	Washer (Black).....	Rondelle (noir)	4	4
19	M547543	Cushion	Coussinet	4	4
20	224 0012 11	Flat Washer 10 mm	Rondelle plate 10 mm	2	2
N 21	M5241710	Welded Ski	Ski soudé	2	2
22	M40338	Screw	Vis	2	2
N 23	M5342119	Carbide Ski Runner	Lisse-carbure	2	2
24	ME52930541	Standard Plastic Ski Liner 155 mm	Doublure de ski de plastique standard 155 mm .	2	2
N	M5340865	Wide Plastic Ski Liner 200 mm	Doublure de ski de plastique large 200 mm ..	Opt	Opt
25	M33023	Nut	Écrou	2	2
26	M20015	Washer	Rondelle	2	2
27	M40286	Allen Screw M8 x 45	Vis Allen M8 x 45	6	6
28	M5240019	Welded Cover	Couvercle soudé	2	2
29	503 1456 00	Spacer	Entretoise	2	2
30	M5440399	Washer	Rondelle	2	2
31	570 0258 00	Stopper	Butée	2	2
32	M549492	Plate	Plaque	2	2
N 33	M529756	Spring	Ressort.....	2	2
34	M549493	Washer	Rondelle	4	4
35	M23017	Shock	Amortisseur	2	2
36	572 0345 00	Cushion	Coussinet	4	4
37	41 3 7030 00	Loctite 242, 10cc.....	Loctite 242, 10cc	@	@

494

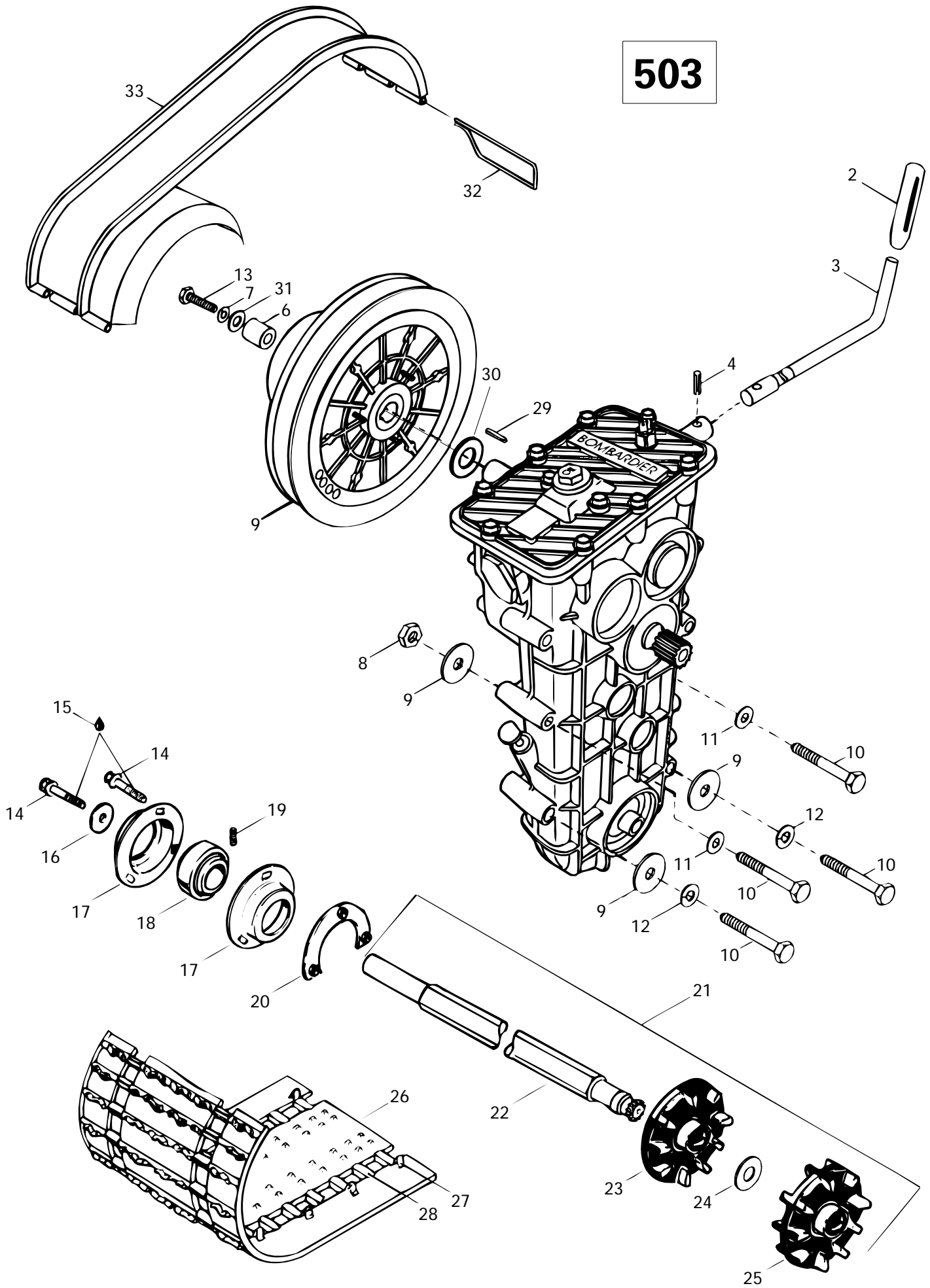




Drive Axle, Track and Belt Guard (494) Essieu moteur, chenille et garde-poulie (494)

			SKANDIC	
			SUPER WIDE TRACK	WIDE TRACK LC
1	— XXX —	Driven Pulley Ass'y	Poulie menée ass.	— 1
2	M542876	Shim 2mm	Cale 2 mm	— 1
3	— XXX —	Drive Axle Ass'y	Arbre d'entraînement ass.	— 1
N 4	M5341662	Drive Axle	Arbre d'entraînement	— 1
5	M539749	Sprocket	Barbotin	— 2
6	M539750	Idler Wheel	Roue de support	— 2
7	M5140175	Belt Guard	Garde-courroie	— 1
8	M543027X	Pin	Goupille	— 2
9	M40316	Screw	Vis	— 10
11	M534430	Ball Bearing Housing	Logement de roulement à billes	— 2
12	M31UC205	Ball Bearing	Roulement à billes	— 1
13	M10531	Screw	Vis	— 1
14	M546421	Ring-Thrust	Demi-anneau	— 1
15	M546336	Washer	Rondelle	— 1
16	M548548	Counter Shaft Extension	Rallonge d'arbre de renvoi	— 1
17	222 0855 65	Hex. Screw M8 x 55	Vis hex. M8 x 55	— 1
18	224 7811 40	Lock Washer 8 mm	Rondelle-frein 8 mm	— 1
19	M5440766	Washer	Rondelle	— 1
20-22	M13047	Track	Chenille	— 1
N 21	M5318323	Guide Cleat	Agraffe guide	— @
N 22	M5318322	Cleat	Agraffe	— @

503



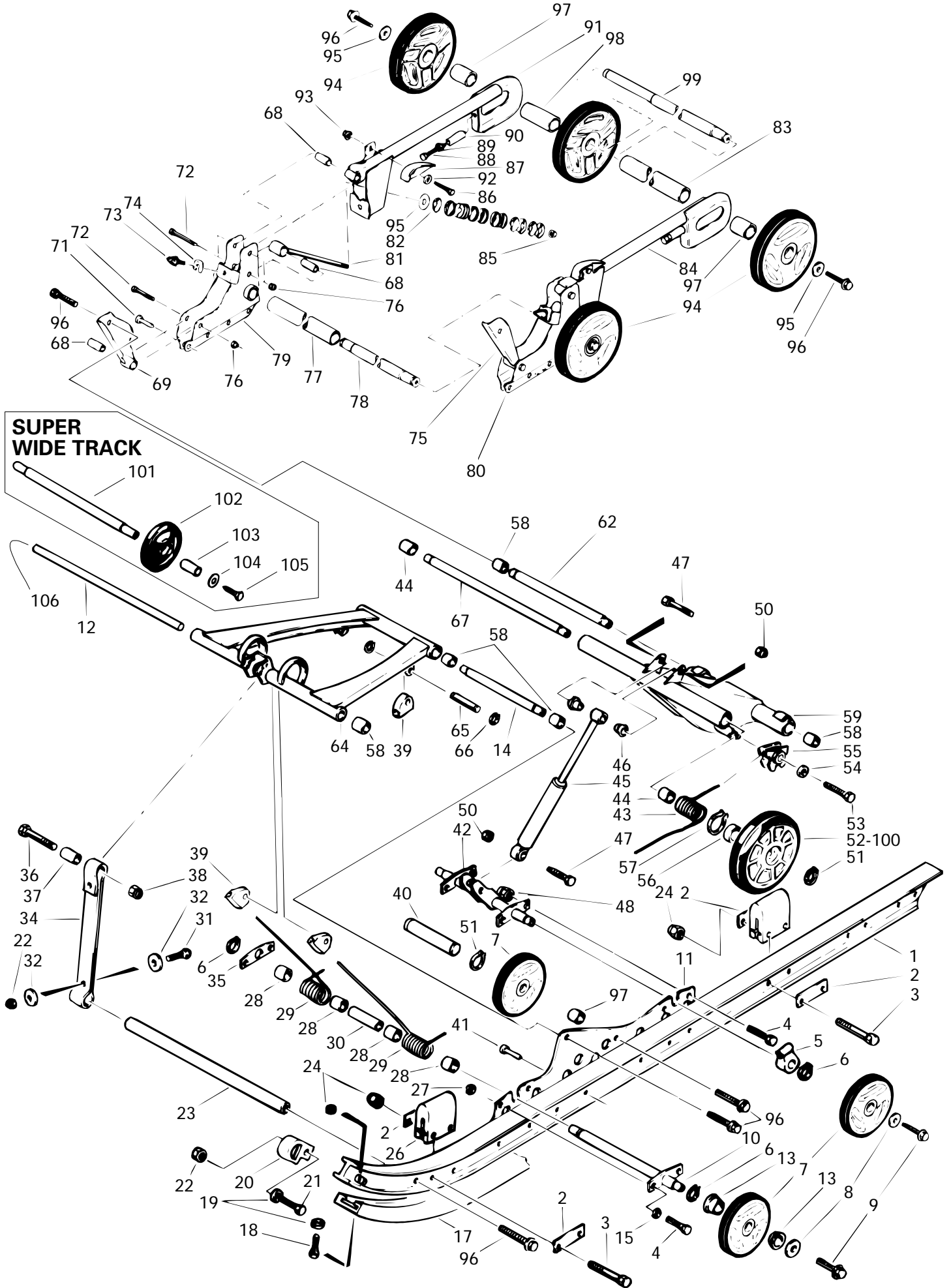


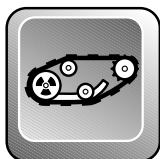
Drive Axle, Track and Belt Guard (503) Essieu moteur, chenille et garde-poulie (503)

SKANDIC

SUPER WIDE TRACK	WIDE TRACK LC
------------------------	---------------------

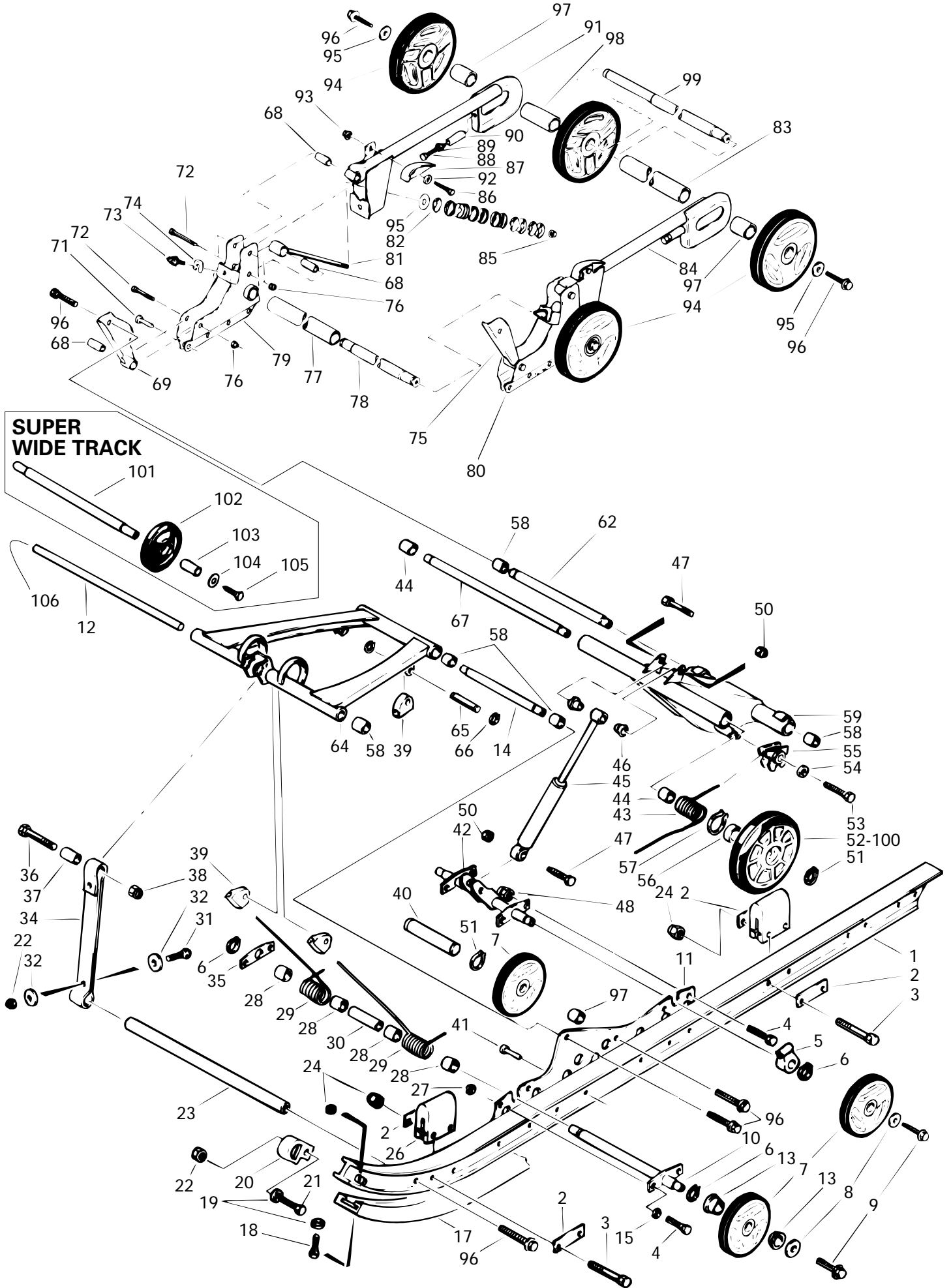
N 2	M28247	Arm Shifter Ball	Boule de levier de transmission	1	—
N 3	M5340902	Arm Shifter	Bras de changement de vitesse	1	—
N 4	M41007	Pin Spring	Goupille ressort	1	—
N 6	M5441286	Shaft Extension	Rallonge d'arbre	1	—
7	224 7811 40	Lock Washer 8 mm	Rondelle-frein 8 mm	1	—
8	228 5810 45	Elastic Stop Nut M8	Écrou d'arrêt élastique M8	1	—
9	M20010	Washer	Rondelle	3	—
N 10	M40089	Screw	Vis	1	—
11	224 7811 40	Lock Washer 8 mm	Rondelle-frein 8 mm	2	—
12	224 7811 40	Lock Washer 8 mm	Rondelle-frein 8 mm	2	—
13	222 0855 65	Hex. Screw M8 x 55	Vis hex. M8 x 55	1	—
14	M20010	Washer	Rondelle	4	—
16	M546336	Washer	Rondelle	1	—
17	M534430	Ball Bearing Housing	Logement de roulement à billes	1	—
18	M31UC205	Ball Bearing	Roulement à billes	1	—
19	M10531	Screw	Vis	1	—
20	M546421	Half Ring	Demi-anneau	1	—
21	— XXX —	Shaft Ass'y	Arbre ass.	1	—
22	— XXX —	Shaft	Arbre	1	—
23	M539750	Idler Wheel	Roue de support	2	—
24	M5440766	Washer	Rondelle	1	—
25	M539749	Sprocket	Barbotin	2	—
N 26-28	M13049	Track Ass'y	Chenille ass.	1	—
N 27	M5318323	Guide Cleat	Agraffe guide	@	—
N 28	M5318322	Cleat	Agraffe	@	—
29	M03620110	Key	Clé	1	—
N 30	M3125351	Shim	Cale	1	—
31	M546336	Washer	Rondelle	1	—
N 32	M542300	Pin	Goupille	2	—
33	M5140175	Belt Guard	Garde-courroie	1	—

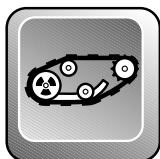




Rear Suspension Suspension arrière

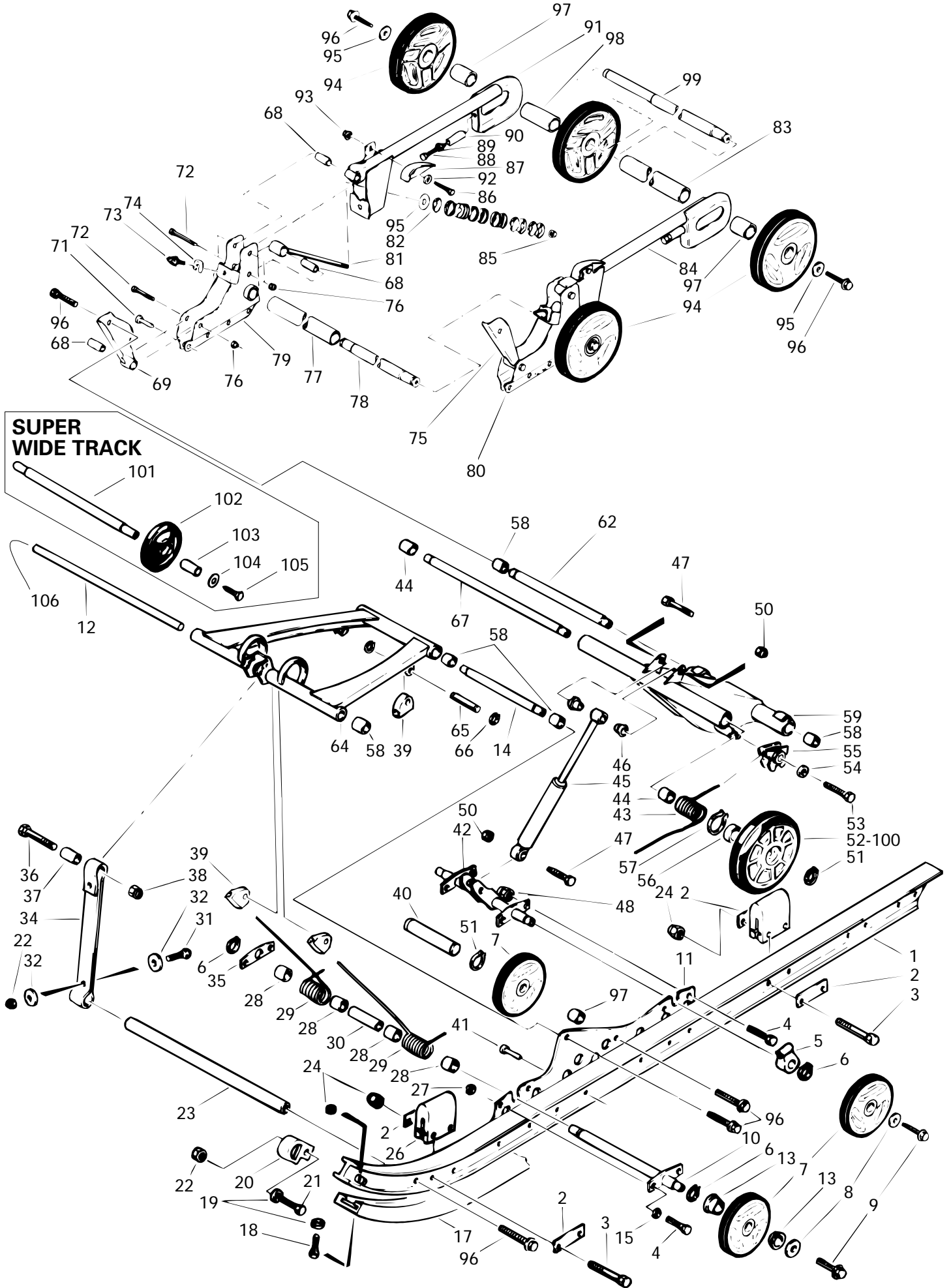
			SKANDIC		
			SUPER WIDE TRACK	WIDE TRACK LC	
1	M519826	R.H. Runner Ass'y	Rail DR ass.	1	1
	M519827	L.H. Runner Ass'y	Rail GA ass.	1	1
	M5140395	L.H. Runner	Rail GA	2	2
2	M548387	Plate	Plaque	8	8
3	M40002	Screw	Vis	8	8
4	222 0816 65	Hex. Screw M8 x 16	Vis hex. M8 x 16	8	8
5	M548804	Spring Support	Support de ressort	2	2
6	M31007	Circlip	Circlip	4	4
7	570 0452 22	Bond Wheel	Roue d'engagement	6	6
8	M20010	Washer	Rondelle	4	4
9	M40336	Screw	Vis	4	4
10	M539653	Axle	Axe	1	1
N 11	M538794	R.H. Support	Support DR	1	1
N	M538793	L.H. Support	Support GA	1	1
N 12	M542794	Axle	Essieu	1	—
	M542793	Axle	Essieu	—	1
13	414 8884 00	Cushion	Coussinet	8	8
14	M549695	Axle	Axe	1	1
15	M40002	Washer	Rondelle	8	8
16	M40336	Screw	Vis	4	4
17	M549582	Shoe Runner	Glissière	2	2
18	222 0620 65	Hex. Screw M6 x 20	Vis hex. M6 x 20	2	2
19	224 0611 51	Washer 6 mm	Rondelle 6 mm	4	4
20	M534578	Runner Protector	Protecteur de rail	2	2
21	222 0625 65	Hex. Screw M6 x 25	Vis hex. M6 x 25	2	2
22	M33200	Nut	Écrou	2	2
23	M549718	Cross Shaft	Axe transversale	1	1
24	M40002	Nut	Écrou	5	5
26	570 0231 00	Rubber Stopper	Butée de caoutchouc	4	4
27	228 5010 45	Elastic Stop Nut M10	Écrou d'arrêt élastique M10	10	10
28	M548841	Sleeve	Douille	4	4
N 29	M538797	L.H. Spring	Ressort GA	1	—
N	M538798	R.H. Spring	Ressort DR	1	—
	M529896	L.H. Spring	Ressort GA	—	1
	M529895	R.H. Spring	Ressort DR	—	1
30	M5440313	Sleeve	Douille	1	1
31	222 0625 65	Hex. Screw M6 x 25	Vis hex. M6 x 25	2	2
32	M20009	Washer	Rondelle	4	4

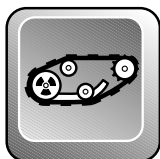




Rear Suspension Suspension arrière

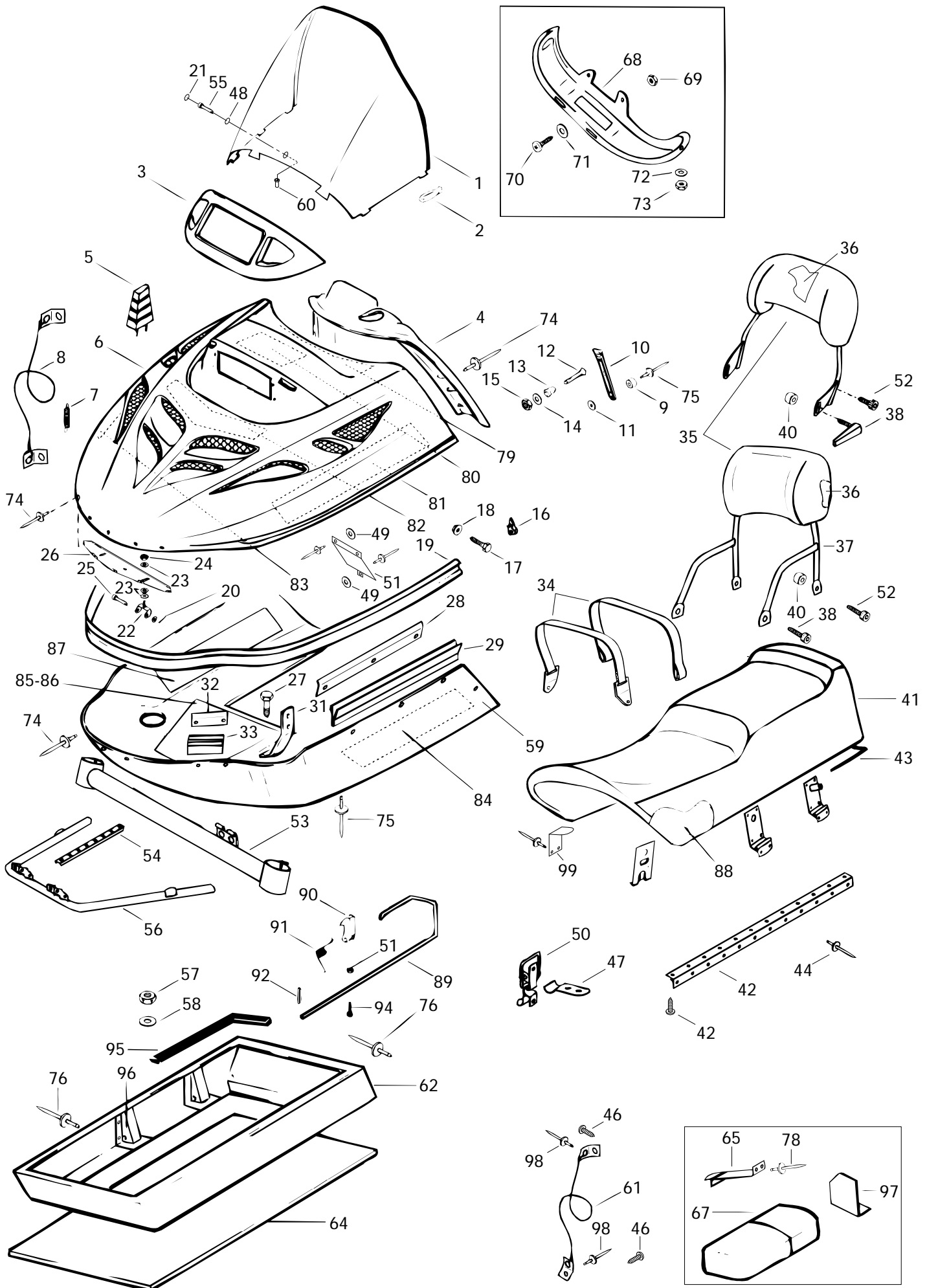
			SKANDIC	
			SUPER WIDE TRACK	WIDE TRACK LC
34	M536063	Stopper Strap	Courroie d'arrêt	1 1
35	M548469	Support PLate	Plaque de support	1 1
36	222 0850 65	Hex. Screw M8 x 50	Vis hex. M8 x 50	1 1
37	M546065	Sleeve	Douille	1 1
38	228 5810 45	Elastic Stop Nut M8	Écrou élastique M8	1 1
39	M548799	Spring Support	Support de ressort	4 4
40	M549680	Shaft Support	Support d'axe	1 1
41	M544212	Rivet	Rivet	14 14
42	M539655	Shaft	Axe	1 1
43	M538805	L.H. Spring	Ressort GA	1 1
	M538806	R.H. Spring	Ressort DR	1 1
44	M31051	Slide Bearing	Roulement à glissement	8 8
45	M23016	Shock	Amortisseur	1 1
46	M544417	Cushion	Coussinet	2 2
47	222 0050 65	Hex. Screw M10 x 50	Vis hex. M10 x 50	2 2
48	228 5810 45	Elastic Stop Nut M8	Écrou élastique M8	4 4
50	228 5010 45	Elastic Stop Nut M10	Écrou d'arrêt élastique M10	2 2
51	M31001	Circlip	Circlip	4 4
52	M46032	Idler Wheel	Roue de support	2 2
53	222 0610 65	Hex. Screw M6 x 10	Vis hex. M6 x 10	2 2
54	224 0611 51	Flat Washer 6 mm	Rondelle plate 6 mm	2 2
55	572 0308 00	L.H. Cam Adjuster	Came de réglage GA	1 1
	572 0309 00	R.H. Cam Adjuster	Came de réglage DR	1 1
56	405 4045 00	Ball Bearing 6205	Roulement à billes 6205	12 11
57	M31002	Circlip	Circlip	12 11
58	M542770	Sleeve	Douille	2 4
N 59	M5340558	Rear Arm Welded	Bras arrière soudé	1 -
	M539654	Rear Arm Welded	Bras arrière soudé	- 1
62	M549656	Axle	Essieu	1 1
N 64	M5240572	Front Arm Welded	Bras Avant Soudé	1 -
N	M5241654	Front Arm Welded	Bras Avant Soudé	- 1
65	M5440082	Lock Pin	Goupille	4 4
66	M41035	Circlip	Circlip	8 8
N 67	M5340577	Rear Cross Shaft	Axe Transversale arrière	1 -
	M539652	Rear Cross Shaft	Axe Transversale arrière	- 1
68	M545758	Sleeve	Douille	6 6
69	M5440350	Lever-R.H.	Levier DR	1 1
71	M544212	Rivet	Rivet	11 11





Rear Suspension Suspension arrière

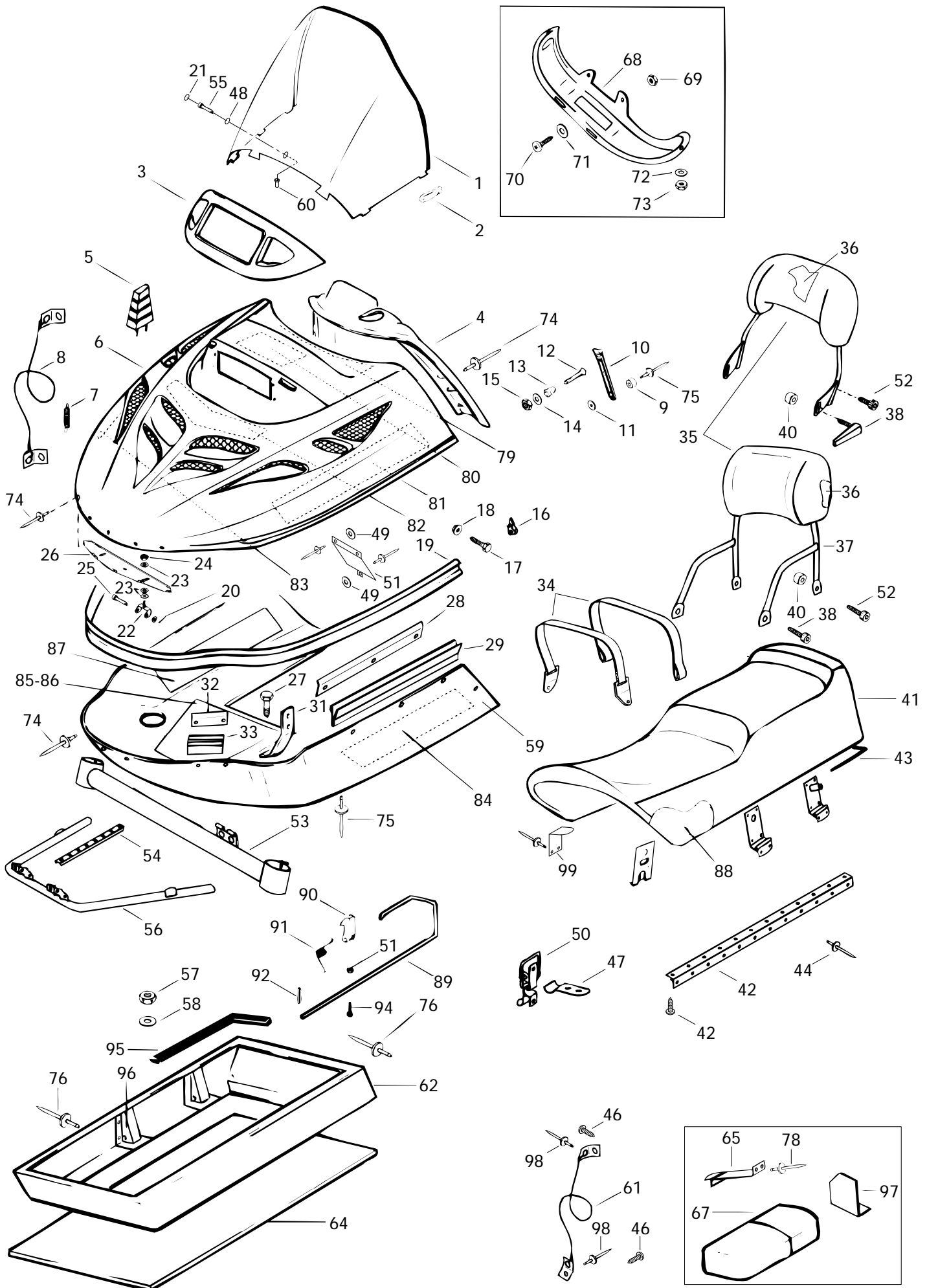
			SKANDIC	
			SUPER WIDE TRACK	WIDE TRACK LC
72	222 0845 65	Hex. Screw M8 x 45	Vis hex. M8 x 45	6 6
73	M535455	Rubber Stopper	Butée de caoutchouc	2 2
74	M5440645	Adjusting Plate	Plaque d'ajustement	1 1
75	M5440349	Lever-L.H.	Levier GA	1 1
76	228 5810 45	Elastic Stop Nut M8	Écrou élastique M8	2 2
77	M541815	Sleeve	Douille	1 1
78	M541816	Shaft	Axe	1 1
79	M539672	R.H. Support	Support DR	1 1
80	M539673	L.H. Support	Support GA	1 1
81	M5440377	Bolt-Eye Adjuster	Boulon d'ajustement à oeil	2 2
82	M25004	Plate	Plaque	42 42
N 83	M5441980	Sleeve	Douille	1 -
	M549713	Sleeve	Douille	- 1
N 84	M5241870	L.H. Extension	Rallonge GA	1 1
85	228 0010 45	Nut M10	Écrou M10	4 4
86	222 0620 65	Hex. Screw M6 x 20	Vis hex. M6 x 20	2 2
87	M548262	Protector	Protecteur	2 2
88	M40239	Screw	Vis	2 2
89	228 0010 45	Nut M10	Écrou M10	6 6
90	M546668	Sleeve	Douille	2 2
N 91	M5241871	R.H. Extension	Rallonge DR	1 1
92	M20009	Washer	Rondelle	2 2
93	M33200	Nut	Écrou	2 2
94	570 0453 22	Bond Wheel	Roue d'engagement	6 6
95	M20011	Washer	Rondelle	4 4
96	M40335	Screw	Vis	12 12
97	M546577	Sleeve	Douille	2 4
98	M5440422	Sleeve	Douille	4 2
N 99	M5341979	Shaft	Axe	1 -
	M539659	Shaft	Axe	- 1
N 100	M40314	Screw	Vis	4 4
N 101	M5342041	Shaft	Axe	1 -
N 102	M46027	Idler Wheel	Roue de support	2 -
103	M541776	Sleeve	Douille	2 -
104	224 7811 40	Lock Washer 8 mm	Rondelle-frein 8 mm	2 -
105	222 0820 65	Hex. Screw M8 x 20	Vis hex. M8 x 20	2 -
N 106	M5442047	Sleeve	Douille	- 1





Cab, Console and Seat Capot, console et siège

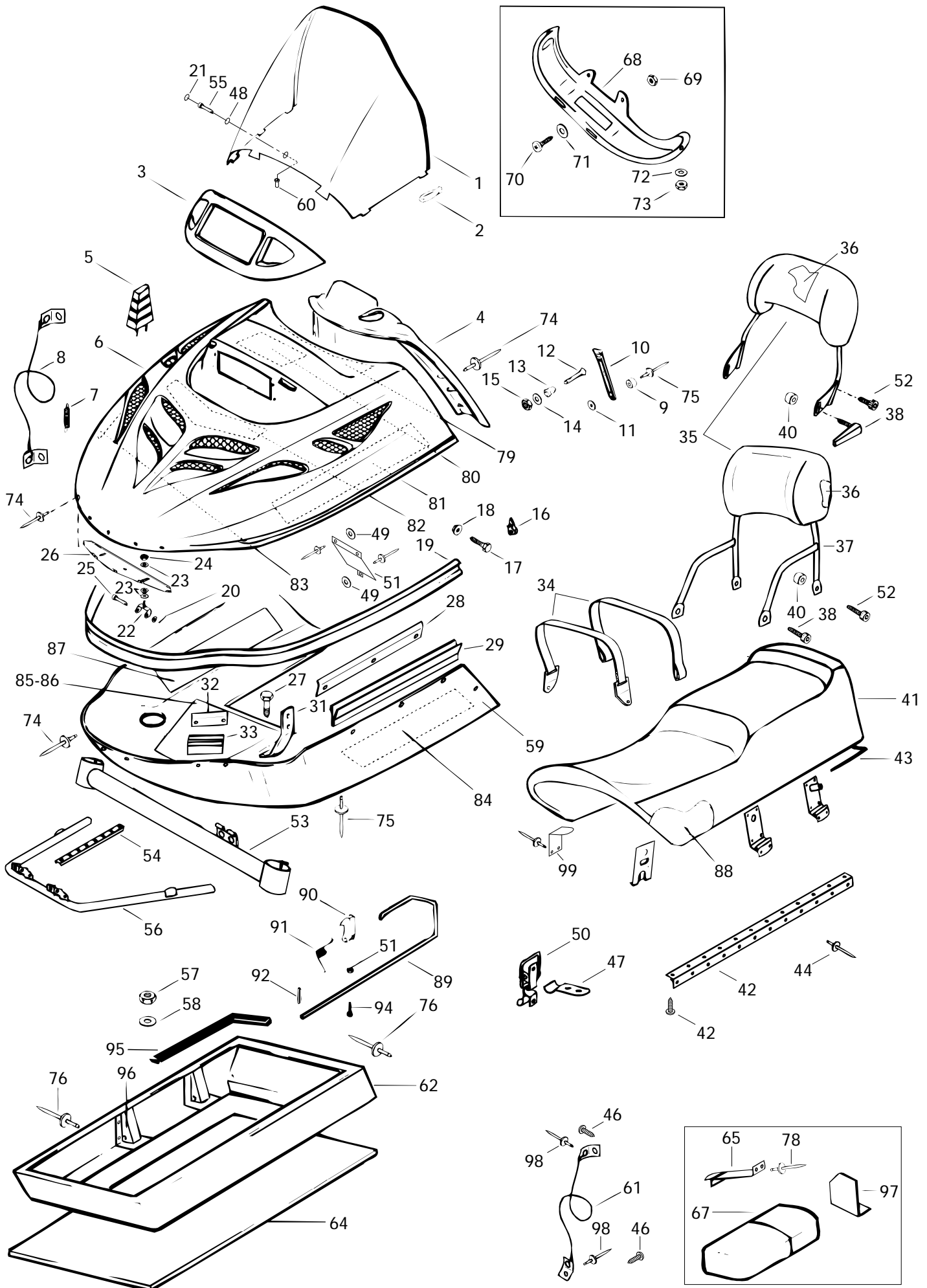
			SKANDIC		
			SUPER WIDE TRACK	WIDE TRACK LC	
N 1	M5241686	Windshield	Pare-brise	1	1
2	570 0238 00	Windshield Latch	Locquet de pare-brise	6	6
3	M539864	Lamp Support	Support de phare	1	—
N	M5342012	Lamp Support	Support de phare	—	1
N 4	M5341434	Dash	Tableau de bord	1	—
N	M5340821	Dash	Tableau de bord	—	1
5	410 6082 00	Rubber Stopper	Butée de caoutchouc	1	1
6	M539385	Hood (Black)	Capot (noir)	1	—
N	M5341256	Hood (Black)	Capot (noir)	—	1
7	M2505171211	Spring	Ressort	1	1
8	M5440745	Retainer Cable	Câble de retenue	1	1
9	M5440681	Bushing	Douille	2	2
10	M531955	Hood Latch	Locquet de capot	2	2
11	M20009	Washer	Rondelle	2	2
12	M40168	Screw	Vis	2	2
13	M542307	Roller	Rouleau	2	2
14	224 0511 11	Flat Washer 5 mm	Rondelle plate 5 mm	2	2
15	228 5510 45	Elastic Stop Nut M5	Écrou d'arrêt élastique M5	2	2
16	M549096L	Cap L.H.	Capuchon GA	1	1
	M549096R	Cap R.H.	Capuchon DR	1	1
17	M40071	Screw	Vis	9	9
18	M33200	Nut	Écrou	9	9
N 19	M5241162	Front Bumper	Pare-choc avant	1	1
20	M33200	Nut	Écrou	2	2
N 21	M282003	Snap Cap (Black)	Capuchon à pression (noir)	1	1
22	M5440083	Lower Hinge	Charnière inférieure	2	2
23	M20008	Washer	Rondelle	6	6
24	228 5410 45	Elastic Stop Nut M4	Écrou élastique M4	2	2
N 25	M40232	Screw	Vis	2	2
26	M529926	Upper Hinge	Charnière supérieure	1	1
27	222 0816 65	Hex. Screw M8 x 16	Vis hex. M8 x 16	2	2
28	M546852	Guide-Hood	Guide de capot	2	2
N 29	M5442073	Rubber Guide	Guide de caoutchouc	2	2
31	M549251	L.H. Guide	Guide GA	1	1
	M549250	R.H. Guide	Guide DR	1	1
32	M542471	Guide-Hood	Guide de capot	2	2
N 33	M5442095	Rubber Guide	Guide de caoutchouc	2	2
34	M538856	Belt-Seat	Courroie-siège	1	—
	M5340171	Belt-Seat	Courroie-siège	—	1





Cab, Console and Seat Capot, console et siège

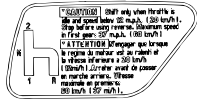
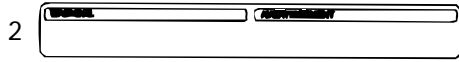
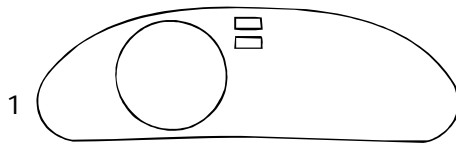
			SKANDIC	
			SUPER WIDE TRACK	WIDE TRACK LC
N 35	M5340917	Backrest Cover	Housse de dossier	1 1
36	M539399	Backrest Foam	Mousse de dossier	1 1
N 37	M5241820	Backrest-Frame	Dossier-Structure	1 -
	M539877	Backrest-Frame	Dossier-Structure	- 1
N 38	M21134	Locking Device	Levier de blocage	2 -
	222 9820 65	Allen Screw M8 x 20	Vis Allen M8 x 20	- 2
40	M5440665	Spacer	Entretoise	2 2
N 41	M5341299	Seat	Siège	1 -
N	M5141222	Seat	Siège	- 1
N 42	M5340913	Hinge	Charnière	1 -
43	— XXX —	Gasket	Joint étanche	1 -
	M5440059	Gasket	Joint étanche	- 1
44	M36036	Rivet (Black)	Rivet (noir)	10 -
N 45	M40191	Screw	Vis	1 -
N 46	M40182	Screw	Vis	1 -
N 47	M5442226	Spring	Ressort	1 -
N 48	M282002	Cap Retainer	Capuchon de retenue	1 1
49	M20008	Washer	Rondelle	3 3
N 50	M21138	Lock	Verrou	1 -
N 51	M5341799	Heat Cover	Couvercle-chaueur	1 1
N 52	M40135	Allen Screw M8 x 30	Vis Allen M8 x 30	2 2
53	M529485	Face Bar	Barre Frontale	1 1
54	M5340470	Support	Support	1 1
N 55	M40171	Screw M5 x 30	Vis M5 x 30	1 1
N 56	M5141369	Bottom Pan Support	Support de coque	1 1
57	M33200	Nut	Écrou	7 7
58	M20009	Washer	Rondelle	7 7
N 59	M5340510	Bottom Pan (Black)	Coque (noir)	1 -
N	M5141301	Bottom Pan (Black)	Coque (noir)	- 1
N 60	M28050	Special Nut	Écrou Spéciale	1 1
61	M546777	Retainer Cable	Câble de retenue	1 -
	M5440747	Retainer Cable	Câble de retenue	- 1
N 62	M5242254	Welded Seat Base	Base de siège soudée	1 -
	M539764	Welded Seat Base	Base de siège soudée	- 1
N 64	M5340529	Cushion	Coussin	1 -
	M539873	Cushion	Coussin	- 1
65	M539455	Spring Holder	Support de ressort	1 1





Cab, Console and Seat Capot, console et siège

			SKANDIC		
			SUPER WIDE TRACK	WIDE TRACK LC	
N 67	M549690	Tool Box Kit	Trousse d'outils	1	—
	529 0197 00	Tool Box Kit	Trousse d'outils	—	1
	572 0363 10	Tool Box Ass'y (No Tool)	Coffre à outils ass. (sans outils)	—	1
68	M539894	Air Duct	Conduit d'air	1	1
69	228 5510 45	Elastic Stop Nut M5	Écrou élastique M5	2	2
70	M40156	Screw	Vis	2	2
71	224 0511 11	Flat Washer 5 mm	Rondelle PLate 5 mm	4	4
72	M20001	Washer	Rondelle	2	2
73	M33001	Nut	Écrou	2	2
74	M36005	Rivet	Rivet	2	2
75	M36036	Rivet	Rivet	23	23
76	M36079	Rivet	Rivet	@	12
N 77	M40182	Screw	Vis	1	—
78	M36083	Rivet	Rivet	@	2
79	— XXX —	Isolation	Isolation	1	1
80	— XXX —	Isolation	Isolation	1	1
81	— XXX —	Isolation	Isolation	1	1
82	— XXX —	Isolation	Isolation	1	1
83	— XXX —	Isolation	Isolation	1	1
84	— XXX —	Isolation	Isolation	1	1
85	— XXX —	Isolation	Isolation	1	1
86	— XXX —	Isolation	Isolation	1	1
87	— XXX —	Isolation	Isolation	1	1
N 88	M5341386	Seat Cover	Housse de siège	—	1
89	M539875	Pin-Pivot	Axe de pivotement	—	1
90	M549605	Locking Tonque	Verrou	—	1
91	M549732	Spring	Ressort	—	2
92	M41006	Locking Pin	Goupille	—	1
93	228 5410 45	Elastic Stop Nut M4	Écrou élastique M4	—	2
94	M40146	Screw	Vis	—	2
N 95	M39013	Tape-Gasket	Ruban d'étanchéité	—	1
96	M539595	Housing	Logement	—	3
97	M549324	Plate	Plaque	—	1
98	M36005	Rivet	Rivet	—	22
N 99	M5240851	Reinforcement	Renfort	—	1



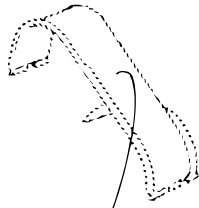
3



4

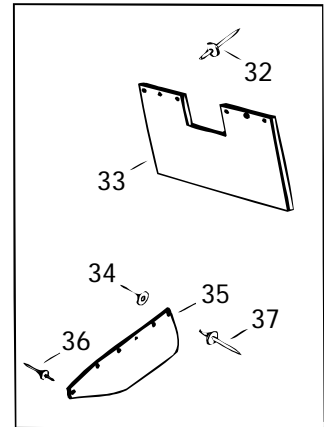
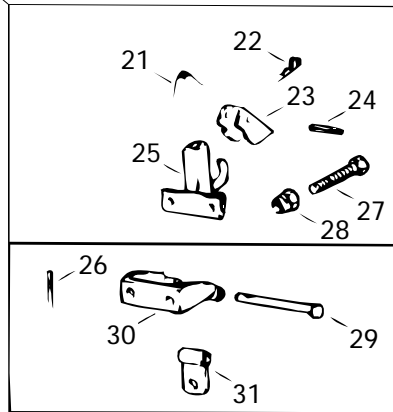
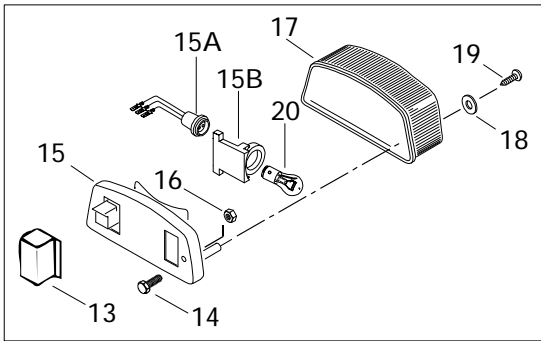


5



6

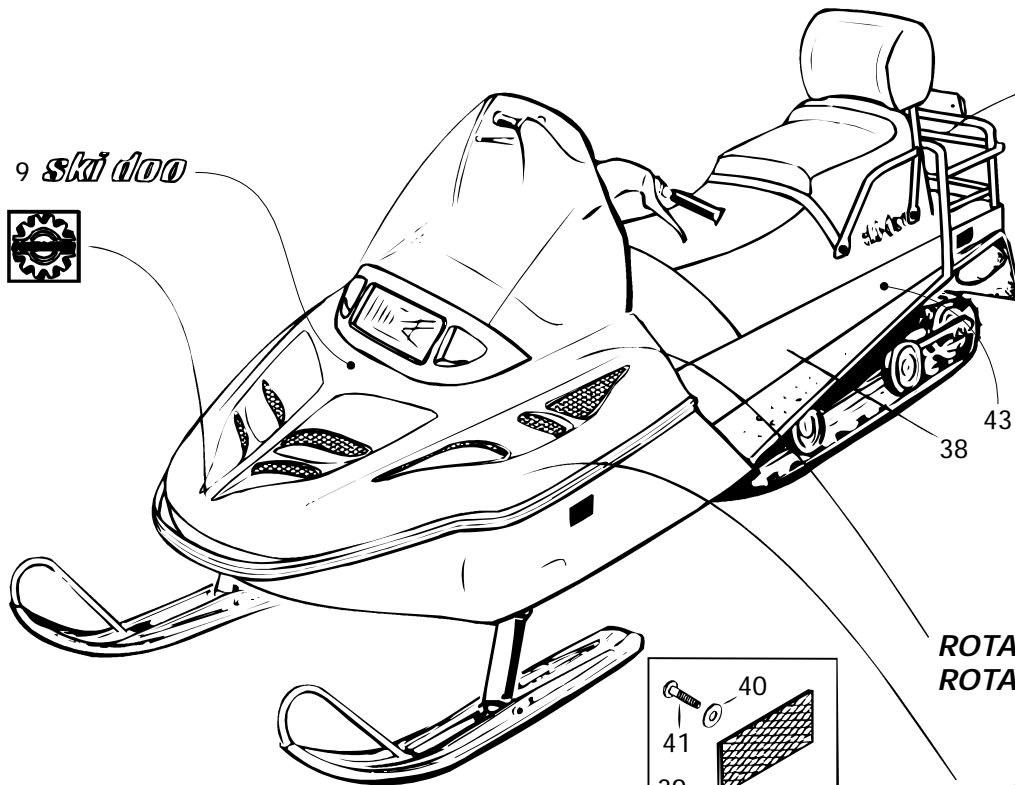
21=>28



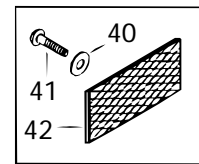
9 *ski doo*



8



7



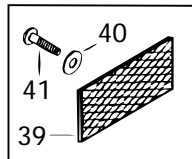
40

41

42

ROTAX 500
ROTAX 500 LC

11



40

41

39

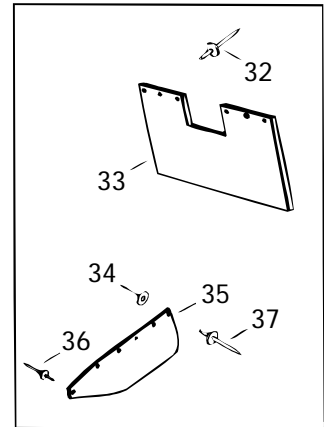
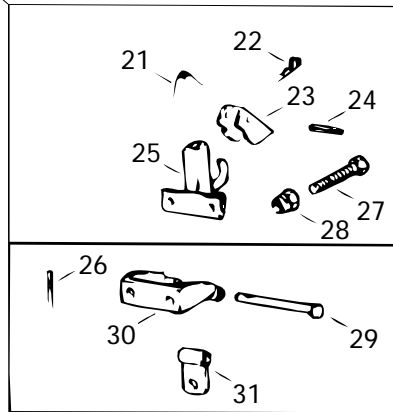
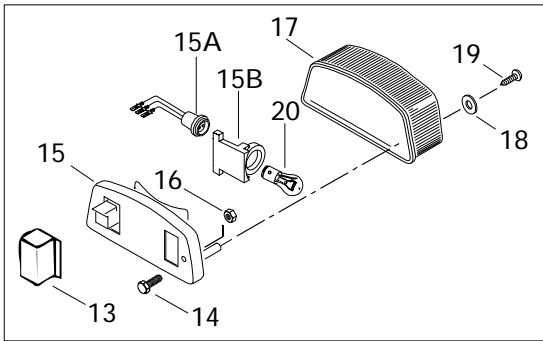
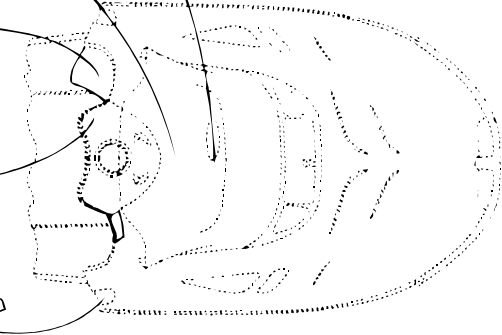
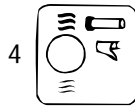
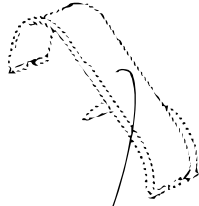
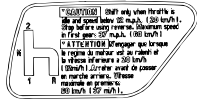
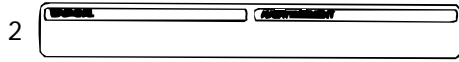
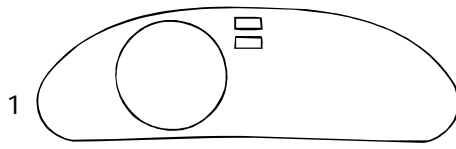
SKANDIC

12

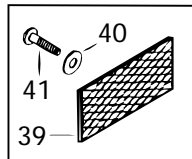
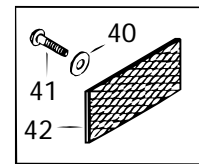
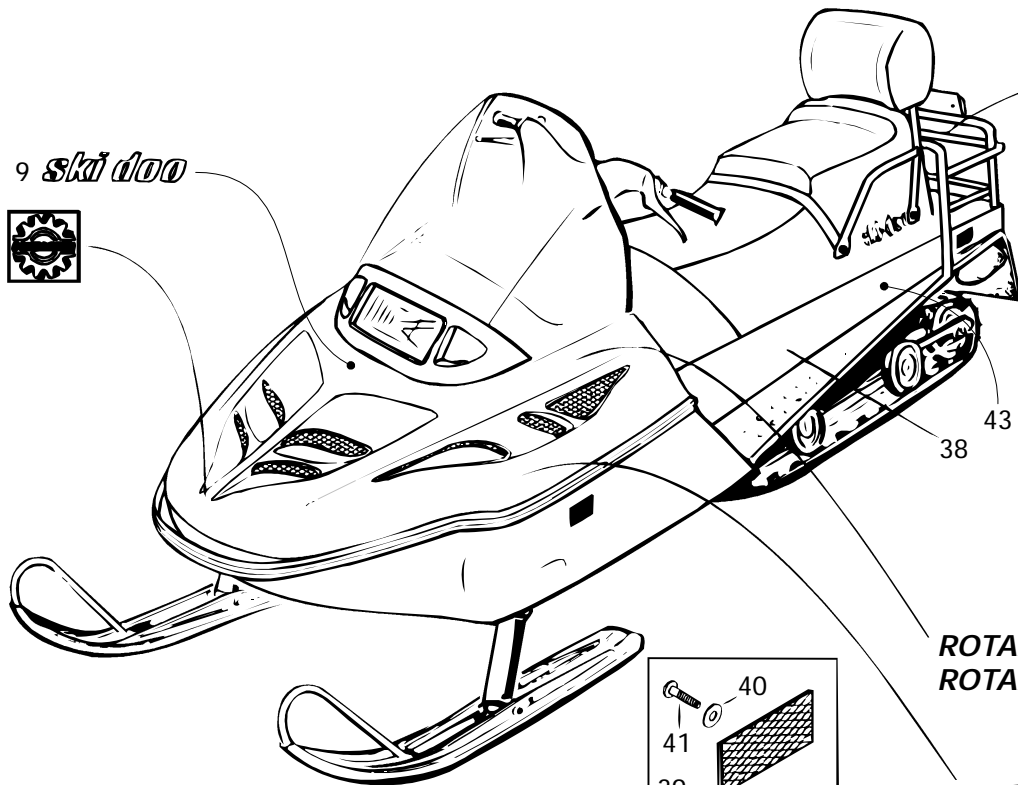


Decal and Accessories Décalcomanie et accessoires

			SKANDIC	
			SUPER WIDE TRACK	WIDE TRACK LC
1	414 9596 00	Dash Decal	Décalque du tableau de bord	1 –
N	418 0008 14	Dash Decal	Décalque du tableau de bord	– 1
2	414 9958 00	Warning Label	Étiquette d'instruction	1 1
N3	418 0016 01	Reverse Decal	Décalque de renverse	– 1
4	414 9961 00	Heat Grip Decal	Décalque de poigné chauffante	1 1
5	415 0185 00	Reflector Decal Kit (Red)	Ens. décalque réflecteur (rouge)	1 1
6	414 1087 00	Warning Decal	Décalque d'avertissement	1 1
7	414 9985 00	Instruction Label	Étiquette d'instruction	1 1
8	414 9578 00	«Bombardier» Logo	Logo «Bombardier»	1 1
N9	418 0000 00	«Ski-Doo» Decal (White)	Décalque «Ski-Doo» (blanc)	1 1
11	414 9956 00	«ROTAX 500» Decal	Décalque «ROTAX 500»	2 –
N	418 0001 26	«ROTAX 500 LC» Decal	Décalque «ROTAX 500 LC»	– 2
12	414 9681 00	Side Decal Kit	Ens. de décalques latéraux	1 1
13	M5440653	Adapter	Adapteur	1 1
14	222 0630 65	Hex. Screw M6 x 30	Vis hex. M6 x 30	2 2
15	414 9794 00	Taillamp Housing	Boîtier du feu arrière	1 1
15A	414 9794 10	Socket	Raccord	1 1
15B	414 9794 11	Rubber Damper	Amortisseur	1 1
16	228 7510 45	Elastic Flanged Stop Nut M5	Écrou élastique à épaulement M5	2 2
17	414 5137 00	Lens	Lentille	1 1
18	414 516400	Washer	Rondelle	2 2
N 19	732 6012 53	Screw	Vis	2 2
20	410 5040 00	Bulb	Ampoule	1 1
21-28	M545228	Kit-Hitch Hook	Ens. attelage crochet	
		(Except It. 26)	(sauf it. 26)	Opt Opt
21	M545693	Spring	Ressort	Opt(1) Opt(1)
22	M41029	Pin	Cheville	Opt(1) Opt(1)
23	M545225	Latch	Locquet	Opt(1) Opt(1)
24	M41012	Pin-Retainer	Goupille de retenue	Opt(1) Opt(1)
25	M545224	Bracket-Welded	Attache soudée	Opt(1) Opt(1)
26	M41031	Pin	Goupille	1 1
27	222 0040 65	Hex. Screw M10 x 40	Vis hex. M10 x 40	Opt(2) Opt(2)
28	228 5010 45	Elastic Stop Nut M10	Écrou d'arrêt élastique M10	Opt(2) Opt(2)
29	560 3092 00	Pin-Retainer	Goupille de retenue	1 1
30	M538918	Hitch Bracket	Support d'attelage	1 1
31	M548745	Hitch Plate	Plaque d'attelage	1 1
32	M36036	Rivet (Black)	Rivet (noir)	6 6



9 *ski doo*



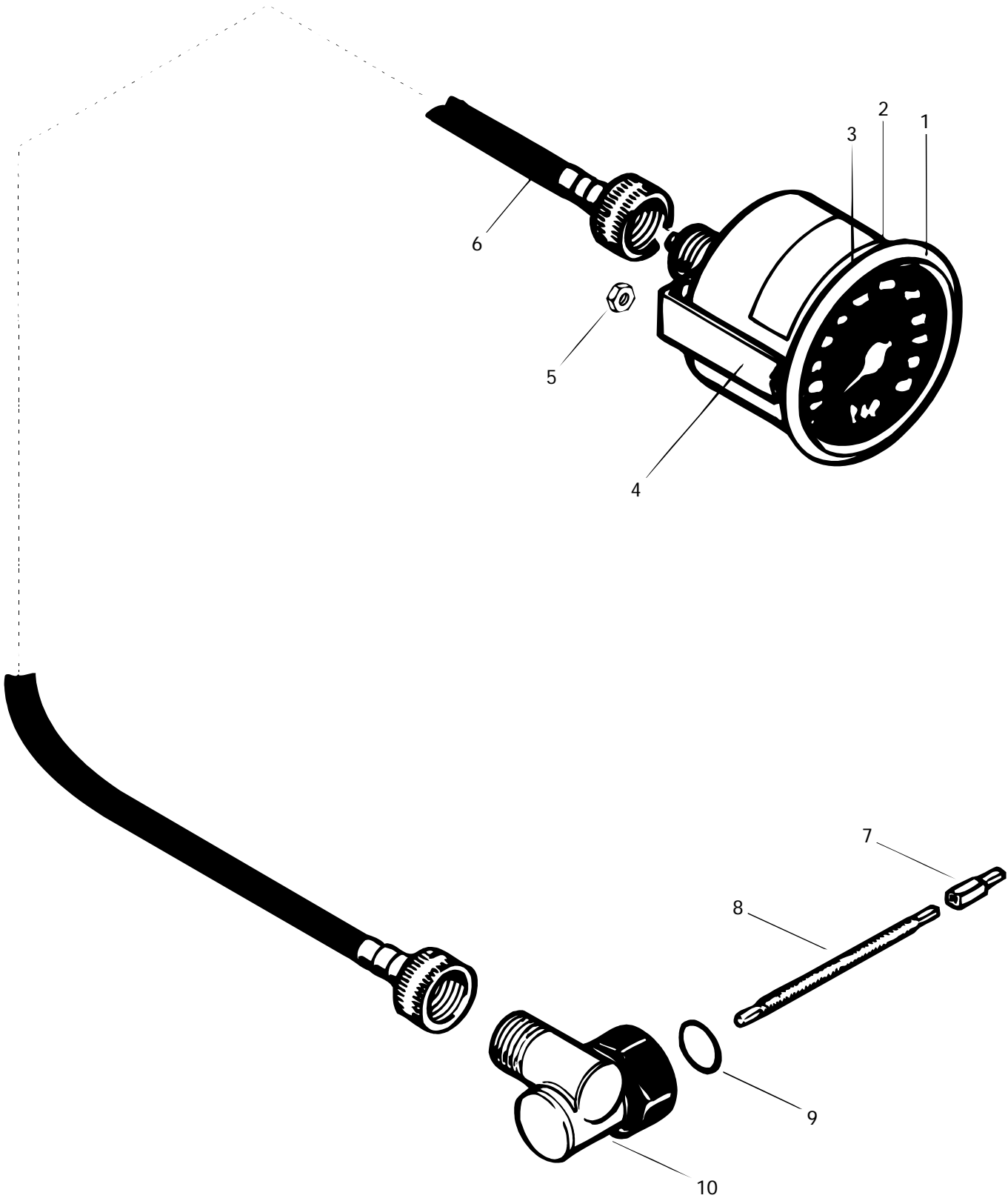
ROTAX 500
ROTAX 500 LC

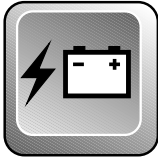
SKANDIC



Decal and Accessories Décalcomanie et accessoires

			SKANDIC	
			SUPER WIDE TRACK	WIDE TRACK LC
N 33	M539945	Snow Guard	Garde-neige	1 -
	M538629	Snow Guard	Garde-neige	- 1
N	M5340532	Snow Guard Support	Support de garde-neige	2 -
34	M20008	Washer	Rondelle	10 10
N 35	M5340136	Lateral Snow Guard	Garde-neige latéral	2 -
	M537811	Lateral Snow Guard	Garde-neige latéral	- 2
36	M36036	Rivet (Black)	Rivet (noir)	2 2
34	M20008	Washer	Rondelle	10 10
N 35	M5340136	Lateral Snow Guard	Garde-neige latéral	2 -
36	M36036	Rivet (Black)	Rivet (noir)	2 2
37	M36005	Rivet	Rivet	10 10
N 38	M5140774	Frame	Chassis	1 1
39	414 5102 00	Reflector (Amber)	Réflecteur (ambre)	2 2
40	M20010	Washer	Rondelle	4 4
41	222 8510 65	Screw M5 x 10	Vis M5 x 10	4 4
42	414 5101 00	Reflector (Red)	Réflecteur (rouge)	2 2
N 43	415 0745 00	Frame Decal Kit	Ens. de décalque de chassis	1 -
N	415 0929 00	Frame Decal Kit	Ens. de décalque de chassis	- 1

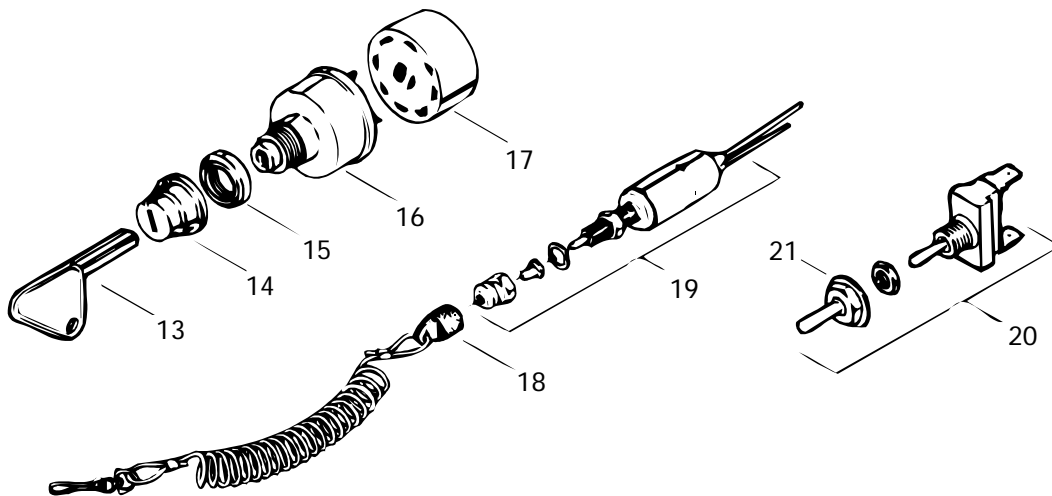
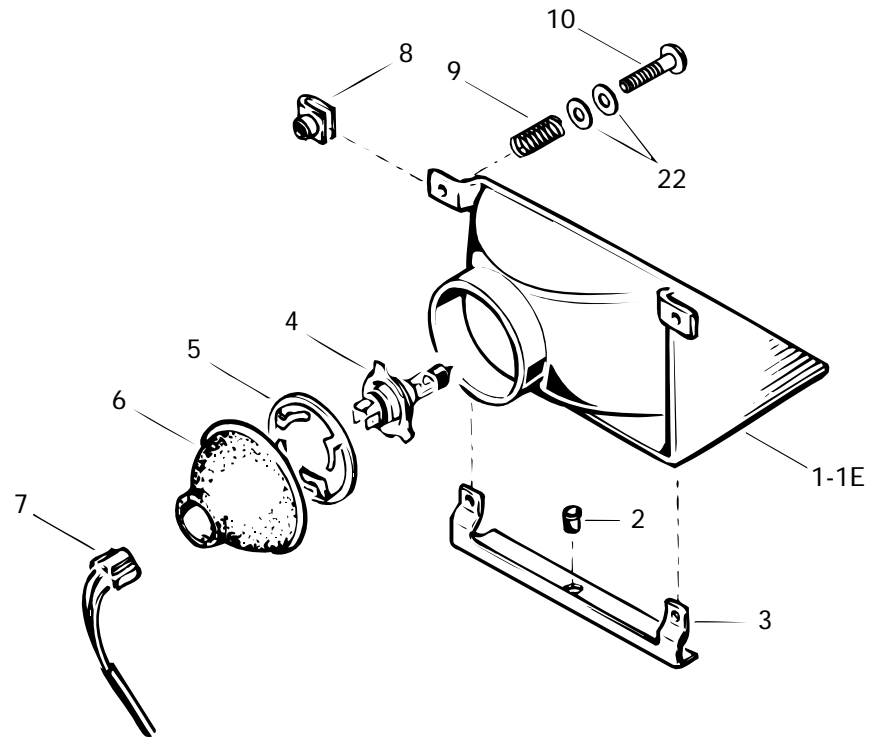


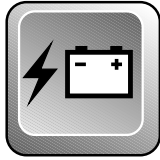


Speedometer Arrangement Arrangement-indicateur de vitesse

SKANDIC	
SUPER WIDE TRACK	WIDE TRACK LC

1→1A	414 8062 00	Speedometer (KM/H).....	Indicateur de vitesse (KM/H)	1	1
	414 8061 00	Speedometer (MPH)	Indicateur de vitesse (MPH)	@	@
1A	410 5042 00	Instrumentation Bulb (Not Shown)	Ampoule de cadran (non ill.)	1	1
2	517 2585 00	Washer	Rondelle	1	1
3	414 8071 00	O-Ring	Joint Torique	1	1
4	414 8065 00	Case Holder	Support de boîtier	1	1
5	228 5510 45	Elastic Stop Nut M5	Écrou élastique M5	2	2
6	M45006	Speedometer Cable	Câble d'indicateur de vitesse	1	1
7	M542013	Nipple	Raccord	1	1
8	M45009	Square Pin-Speedometer	Tige-indicateur de vitesse	1	1
9	414 1433 00	Washer	Rondelle	1	1
10	M35008	Drive Angle	Correcteur de vitesse	1	1



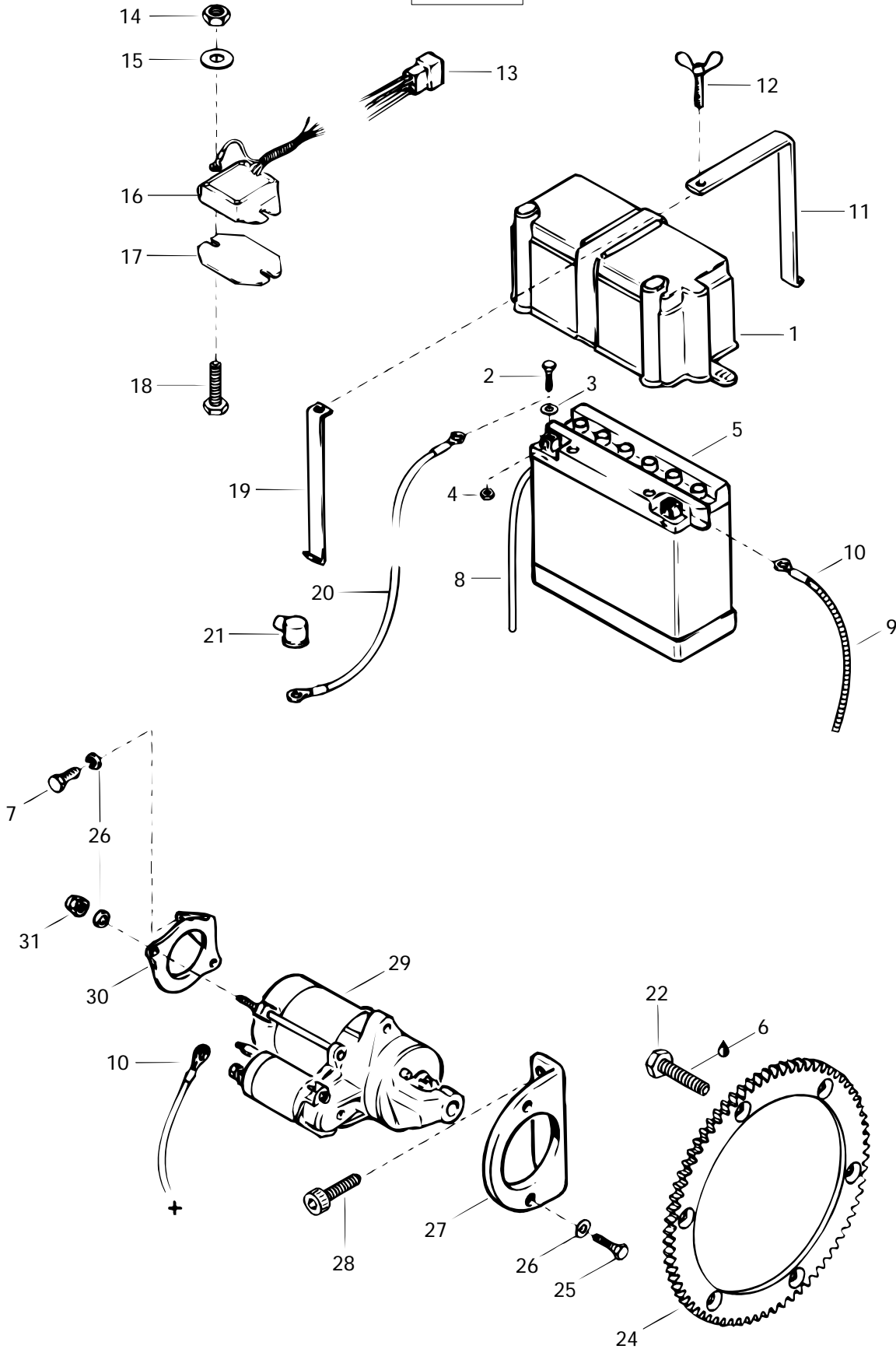


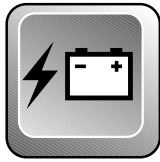
Electrical System Système électrique

SKANDIC

			SUPER WIDE TRACK	WIDE TRACK LC
1->1E	410 6088 00	Headlamp Ass'y	1	1
1B	410 5037 00	Halogen Bulb 60/55 W	1	1
1C	410 6071 00	Protector Cap	1	1
1D	410 6083 00	Bulb Holder	1	1
1E	410 6089 00	Headlamp	1	1
2	410 6082 00	Rubber Stopper	1	1
3	M539864	Holder	1	1
4	410 5037 00	Halogen Bulb 60/55 W	1	1
5	410 6083 00	Bulb Holder	1	1
6	410 6071 00	Protector Cap	1	1
7	M1200909	Tab Connector Housing	1	1
8	572 0786 00	Projector Nut	2	2
9	517 1686 00	Spring	2	2
10	732 6030 02	Plastite Phillips Screw M4 x 40	2	2
11	410 1095 00	Pilot Lamp (Oil Level)	1	1
12	410 1096 00	Pilot Lamp (Headlamp)	1	1
13	414 9917 00	Blank Key (Plastic, Pkg of 5)	@	@
14	570 0137 00	Boot	1	1
15	410 1078 00	Face Nut	1	1
N 16	410 1113 00	Ignition Switch	1	1
17	572 1507 00	Ignition Block	1	1
18	515 1515 00	Cap Ass'y	1	1
19	410 1067 00	Switch	1	1
20	410 1107 00	Heat Grip Switch	1	1
21	570 0139 00	Switch Cover	2	2
22	224 0511 11	Flat Washer 5 mm	2	2

503

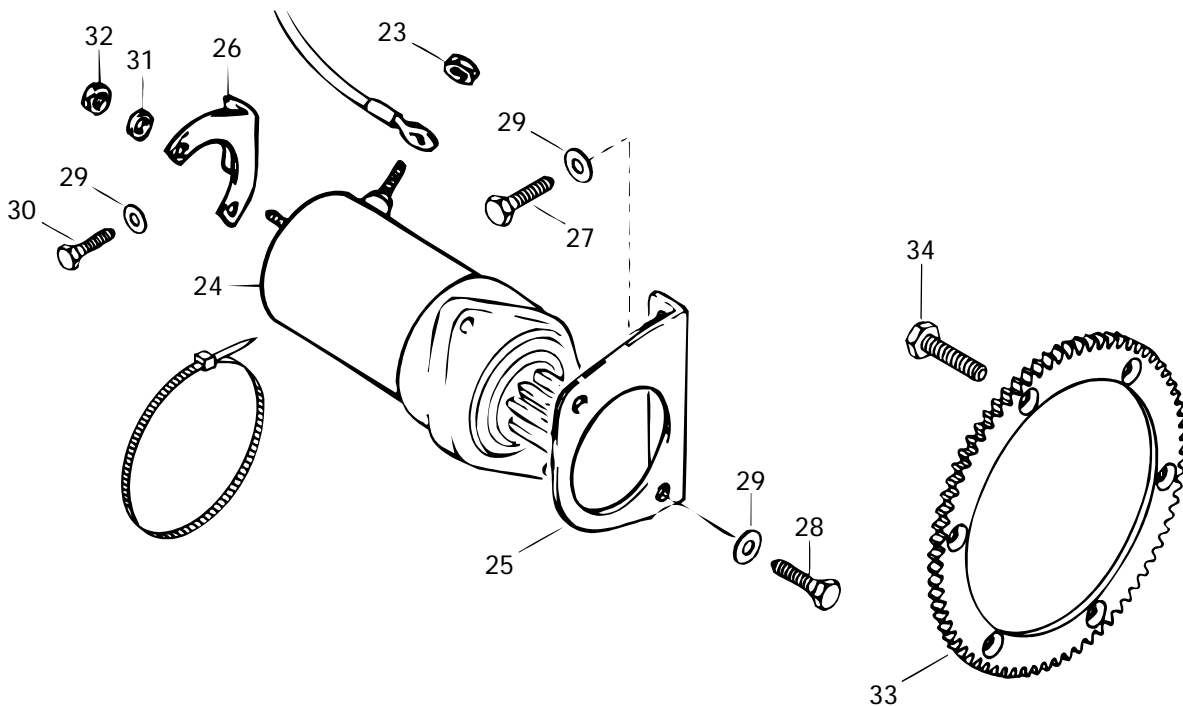
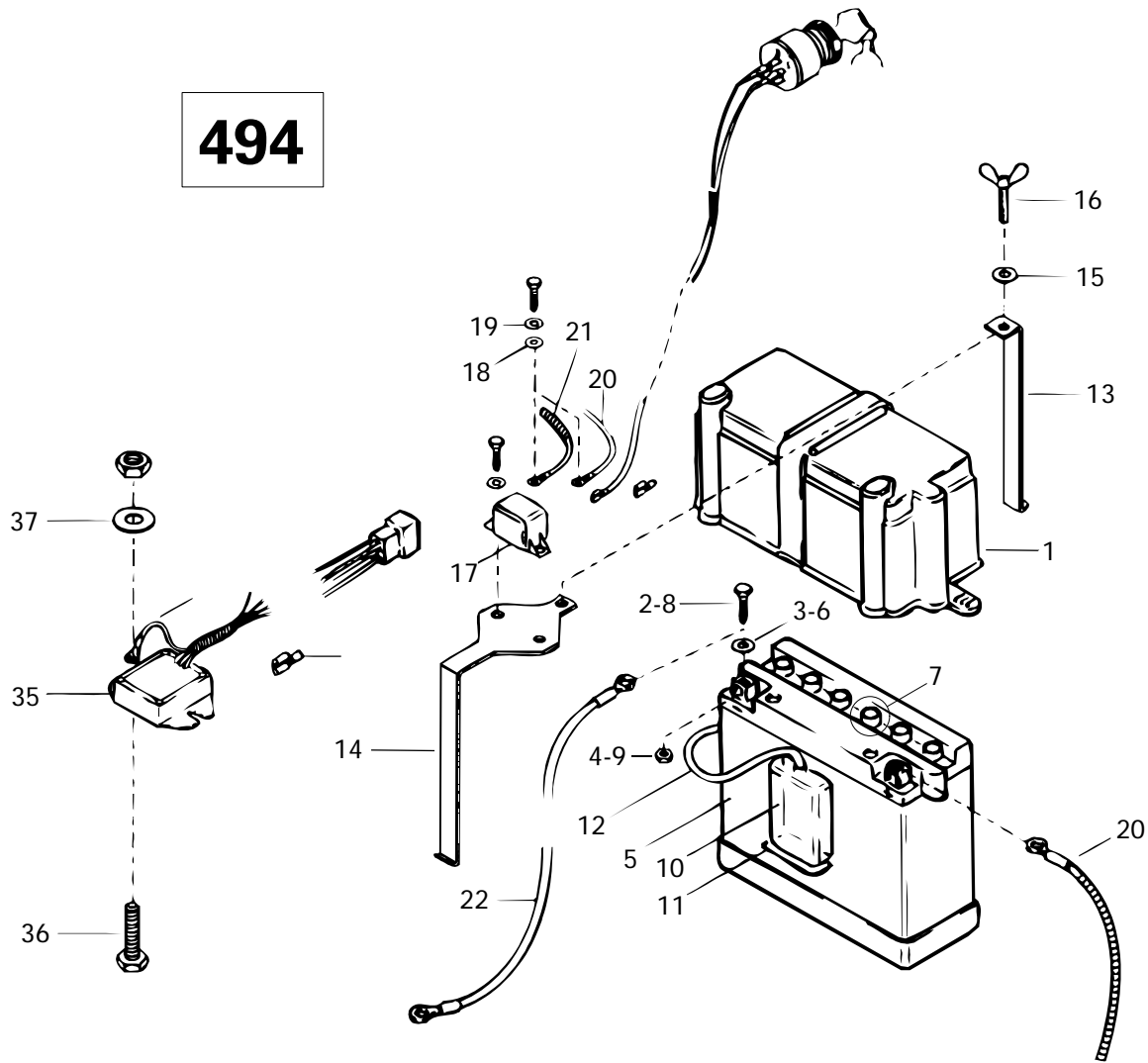


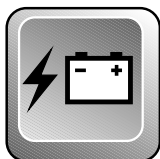


Electrical System (503) Système électrique (503)

			SKANDIC		
			SUPER WIDE TRACK	WIDE TRACK LC	
1	570 0220 00	Battery Cover	Couvercle de batterie	1	—
2	222 0616 65	Hex. Screw M6 x 16	Vis hex. M6 x 16	2	—
3	224 0611 51	Flat Washer 6 mm	Rondelle plate 6 mm	4	—
4	228 0610 45	Nut M6	Écrou M6	2	—
5→5D	410 3011 00	Battery	Batterie	1	—
5A	391 3021 00	Flat Washer	Rondelle plate	2	—
5B	410 3008 00	Battery Cap (Not Shown)	Bouchon de batterie (non ill.)	6	—
5C	222 0616 65	Hex. Screw M6 x 16	Vis hex. M6 x 16	2	—
5D	228 0610 45	Nut M6	Écrou M6	2	—
6	413 7030 00	Loctite 242, 10cc	Loctite 242, 10cc	@	—
7	222 0816 65	Hex. Screw M8 x 16	Vis hex. M8 x 16	1	—
8	M39039	Tube	Tube	1	—
9	M69	Housing	Gaine	1	—
10	M549886	Ground Wire	Fil de masse	1	—
11	M549888	Steel Strip	Lanière de métal	1	—
12	M40108	Screw	Vis	1	—
13	M42063	Tab Housing	Logement de raccord mâle	1	—
14	228 5510 45	Elastic Stop Nut M5	Écrou élastique M5	2	—
15	224 0511 11	Flat Washer 5 mm	Rondelle plate 5 mm	4	—
N 16	515 1639 00	Voltage Regulator	Régulateur de tension	1	—
17	M544741	Plate	Plaque	1	—
18	222 0620 65	Hex. Screw M6 x 20	Vis Hex. M6 x 20	2	—
19	M549889	Steel Strip	Lanière de métal	1	—
20	M549887	Battery Wire	Fil de batterie	1	—
21	M42673580	Protector Cap	Capuchon Protecteur	1	—
22	M40322	Screw	Vis	6	—
24	414 8075 00	Ring Gear (86 T)	Couronne de lancement (86 D)	1	—
25	222 0820 65	Hex. Screw M8 x 20	Vis hex. M8 x 20	2	—
26	224 7811 40	Lock Washer 8 mm	Rondelle-frein 8 mm	5	—
27	420 9514 15	Starter Bracket	Attache de démarreur	1	—
28	222 9820 65	Allen Screw M8 x 20	Vis Allen M8 x 20	2	—
29	410 2124 00	Starter	Démarreur	1	—
N 30	420 9514 26	MAG Side Starter Support	Support du démarreur côté MAG	1	—
31	228 5510 45	Elastic Stop Nut M5	Écrou élastique M5	2	—

494





Electrical System (494) Système électrique (494)

SKANDIC

SUPER WIDE TRACK	WIDE TRACK LC
------------------------	---------------------

1	570 0220 00	Battery Cover	Couvercle de batterie	—	1
2	222 0612 65	Hex. Screw M6 x 12	Vis hex. M6 x 12	—	2
3	224 0611 51	Flat Washer 6 mm	Rondelle plate 6 mm	—	5
4	228 5610 45	Elastic Stop Nut M6	Écrou d'arrêt élastique M6	—	2
5→9	410 3011 00	Battery	Batterie	—	1
6	391 3021 00	Flat Washer	Rondelle plate	—	2
7	410 3008 00	Battery Cap	Bouchon de batterie	—	6
8	222 0616 65	Hex. Screw M6 x 16	Vis hex. M6 x 16	—	2
9	228 0610 45	Nut M6	Écrou M6	—	2
10	M281461402	Overflow Tank	Réservoir, trop-plein	—	1
N 11	M27010	Band	Bande	—	1
N 12	M39055	Tube	Tube	—	1
13	M549888	Steel Strip	Lanière de métal	—	1
N 14	M5341035	Steel Strip	Lanière de métal	—	1
15	224 7611 10	Lock Washer 6 mm	Rondelle-frein 6 mm	—	1
16	M40108	Screw	Vis	—	1
17	420 9928 17	Starter Relay	Relais-démarrreur	—	1
18	M20008	Washer	Rondelle	—	2
N 19	M20013	Lock Washer	Rondelle-frein	—	2
N 20	M5440814	Ground Wire	Fil de masse	—	1
N 21	M5440815	Ground Wire	Fil de masse	—	1
N 22	M5440816	Battery Wire	Fil de batterie	—	1
23	228 5610 45	Elastic Stop Nut M6	Écrou d'arrêt élastique M6	—	1
24	410 2075 00	Starter Ass'y	Démarrreur ass.	—	1
N 25	M539431	Starter Bracket	Attache de démarrage	—	1
N 26	M539432	Starter Bracket (MAG)	Attache de démarrage (MAG)	—	1
27	222 9820 65	Allen Screw M8 x 20	Vis Allen M8 x 20	—	2
28	222 0820 65	Hex. Screw M8 x 20	Vis hex. M8 x 20	—	2
29	224 7811 40	Lock Washer 8 mm	Rondelle-frein 8 mm	—	5
30	222 0816 65	Hex. Screw M8 x 16	Vis hex. M8 x 16	—	1
31	224 0511 11	Flat Washer 5 mm	Rondelle plate 5 mm	—	4
32	228 5510 45	Elastic Stop Nut M5	écrou d'arrêt élastique M5	—	2
33	414 8075 00	Ring Gear (86 Tooth)	Couronne de lancement (86 dents)	—	1
34	M40322	Screw	Vis	—	6
N 35	515 1639 00	Voltage Regulator	Régulateur de tension	—	1
36	222 0620 65	Hex. Screw M6 x 20	Vis hex. M6 x 20	—	2
37	M20009	Washer	Rondelle	—	2

® * MARQUE DE COMMERCE DE BOMBARDIER INC.
TOUS DROITS RÉSERVÉS © 1996 BOMBARDIER INC.
LITHOGRAPHIÉ AU CANADA
® * TRADEMARKS OF BOMBARDIER INC.
ALL RIGHTS RESERVED © 1996 BOMBARDIER INC.
LITHO'D IN CANADA

