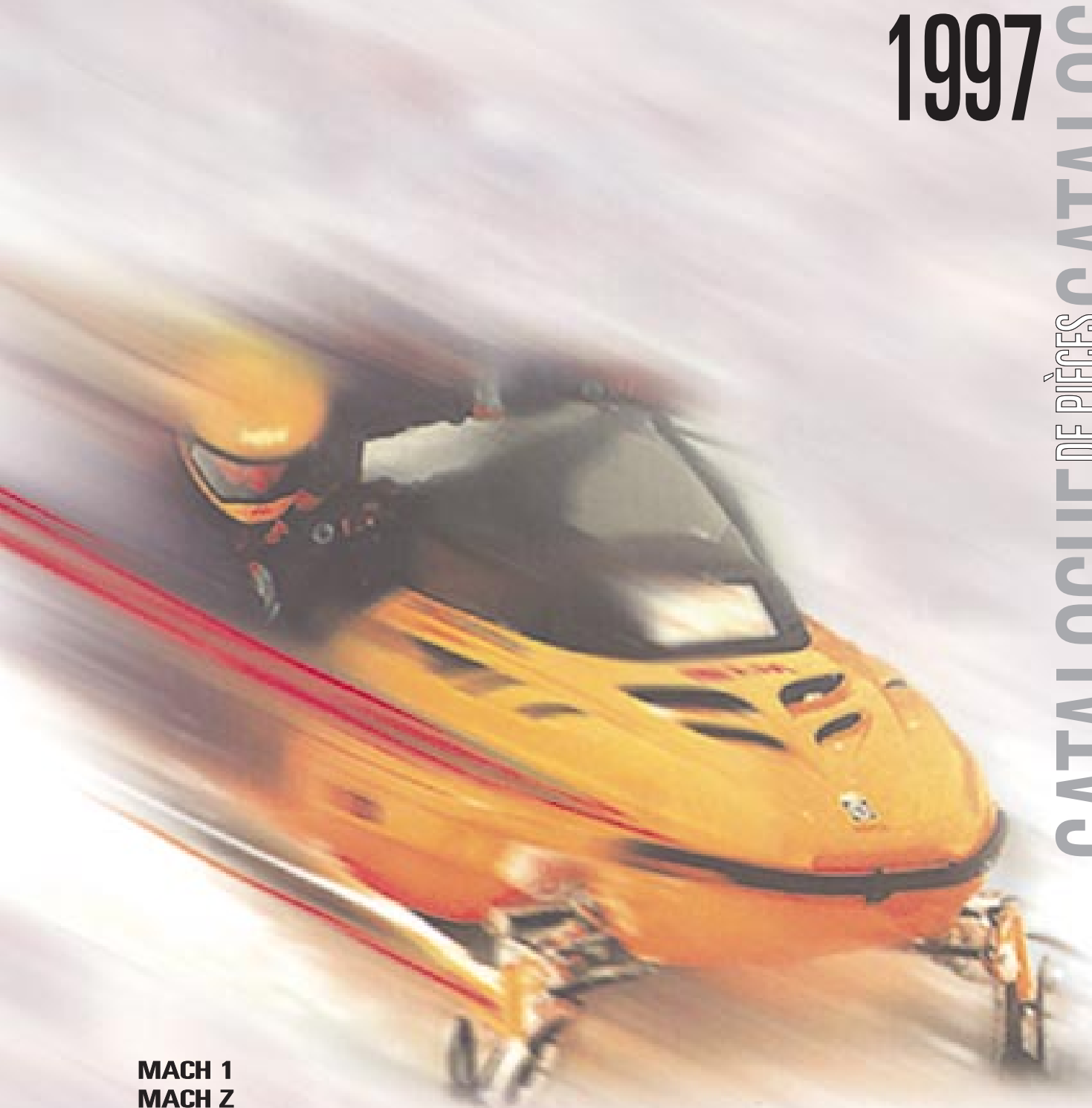


ski-doo®

1997

CATALOGUE DE PIÈCES PARTS CATALOG



MACH 1
MACH Z
MACH Z LT

4 8 0 1 4 3 4 0 0

PARTS CATALOG CATALOGUE DE PIÈCES

1997

MACH 1 MACH Z MACH Z - LT

◆ WARNING : For user safety, Rotax engines designed for snowmobiles must not be used to power products other than Ski-Doo snowmobiles.

Bombardier Inc. and its subsidiaries denies any responsibility for any usage other than the one prescribed.

Dealers that do not follow this practice may be financially liable should injury occur.

Bombardier Inc. reserves the right at any time to discontinue or change specifications, designs, features, models or equipment without incurring obligation.

◆ AVERTISSEMENT : Pour la sécurité des utilisateurs, les moteurs Rotax conçus pour les motoneiges ne doivent pas être utilisés pour des fins autres que de faire fonctionner les motoneiges Ski-Doo.

Bombardier Inc. et ses filiales se dégage de toute responsabilité pouvant découler des utilisations autres que celle prescrite.

Les concessionnaires qui ne se conforment pas à cet avis peuvent être tenus responsables financièrement advenant des blessures.

Bombardier Inc. se réserve le droit d'effectuer des changements dans le dessin et les caractéristiques de ses véhicules et / ou d'y effectuer des apports ou des améliorations, cela sans s'engager d'aucune façon à effectuer lesdites opérations sur les véhicules déjà fabriqués.

PARTS CATALOG

The illustrations figuring in this parts catalog show typical construction of the different assemblies and, in all cases, may not reproduce the full detail or exact shape of the parts shown. However, they represent parts which have the same or similar function.

SYMBOLS USED IN THIS CATALOG

- @ - In «Quantity» column means «Use as Required».
- Opt - In «Quantity» column means «Optional».
- N** - In «Numerical» column means «New Parts».
- A **bold** description indicates that several parts are included in that item.

Consult Ski-Doo 1997 Shop Manual for TOOLS and SERVICE PRODUCTS.

Ski-Doo Model
Modèle Ski-Doo

Vehicle Codification
Code du véhicule
Can. / U.S.

Rotax Engine Type
Type de moteur Rotax

Carburetor (s)
Carburateur (s)
PTO / CTR / MAG

MACH 1
MACH Z
MACH Z (LT)

1177 / 1178
1180 / 1181
1183 / 1184

Rotax «699» (400 6029 00)
Rotax «809» (400 8001 00)
Rotax «809» (400 8001 00)

403 1292 00
403 1295 00
403 1295 00



CATALOGUE DE PIÈCES

Les illustrations contenues dans ce catalogue indiquent la disposition des pièces les unes par rapport aux autres. Il est donc possible qu'elles ne rendent pas compte de la forme exacte de ces pièces ainsi que de leurs détails de fabrication. Ces illustrations ont pour but d'identifier des pièces qui remplissent la même fonction ou une fonction identique.

SYMBOLS UTILISÉS DANS CE CATALOGUE

- @ - Dans la colonne «Quantité» signifie «Au besoin».
- Opt - Dans la colonne «Quantité» signifie «En option».
- N** - Dans la colonne «Numérique» signifie «Nouvelle pièce».
- Une description en caractère **gras** signifie qu'il y a plus d'une pièce dans cet item.

Consulter le Manuel de Réparation Ski-Doo 1997 pour les OUTILS et les PRODUITS D'ENTRETIEN.

TABLE OF CONTENTS



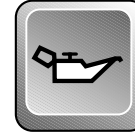
Engine and Components A5 ⇨ B3

- Crankcase «699-809» (A5, A6)
- Crankshaft, Pistons «699-809» (A7)
- Cylinder, Exhaust Manifold «699» (A8, A9)
- Cylinder, Exhaust Manifold «809» (A10, A11)
- Magneto 12v 220w «699-809» (A12)
- Rewind Starter «699-809» (B1)
- Engine Support / Muffler «699-809» (B2, B3)



Cooling System B4

- Cooling System «699-809» (B4)



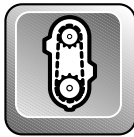
Oil Injection System B5, B6

- Ignition Housing «699-809» (B5)
- Oil Pump «699-809» (B5)
- Oil Tank and support (B6)
- Oil Lines (B6)



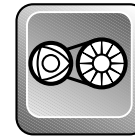
Fuel System B7 ⇨ C5

- Fuel Tank «699» (B7)
- Fuel Tank «809» (B10)
- Fuel Lines, Filters «699» (B7⇨B9)
- Fuel Lines, Filters «809» (B10⇨B12)
- Air Silencer «699» (B7⇨B9)
- Air Silencer «809» (B10⇨B12)
- Fuel Pump «699» (B7)
- Fuel Pump «809» (B10)
- Carburetors «699» (C1, C2)
- Carburetors «809» (C3⇨C5)



Chaincase C6, C7

- Chaincase (C6, C7)



Pulleys C8 ⇨ C11

- Drive Pulley, Belt (C8, C9)
- Driven Pulley (C10, C11)
- Countershaft, Brake Disk (C10, C11)



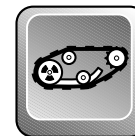
Brake and Belt Guard C12

- Hydraulic Brake Handle and Cables (C12)
- Hydraulic Brake Housing and Pads (C12)
- Belt Guard (C12)
- Dimmer Switch (C12)



Steering and Front Suspension D1 ⇨ D5

- Steering System (D1, D2)
- Front Suspension and Ski System (D3⇨D5)



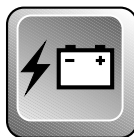
Track and Rear Suspension D6 ⇨ D12

- Drive Axle (D6)
- Track and Sprockets (D6)
- Speedometer Cable Protector (D6)
- Rear Suspension, Runner (D7, D8)
- Front Arm, Rear Susp. (D9, D10)
- Rear Arm, Rear Susp. (D11, D12)



Frame and Body E1 ⇨ E8

- Seat and Taillamp Housing (E1, E2)
- Rear Bumper, Mouldings (E1, E2)
- Snow Guard (E1, E2)
- Front Member and Frame (E3, E4)
- Bottom Pan, Front Bumpers (E5 ⇨ E7)
- Cab and Windshield (E5 ⇨ E7)
- Air Deflectors (E5 ⇨ E7)
- Cab Hinges and Latches (E5 ⇨ E7)
- Decals (E8)



Electrical System E9, E10

- Pilot Lamps (E9, E10)
- Ignition Switch (E9, E10)
- Regulator (E9, E10)
- Electrical Terminals (E9, E10)
- Headlamp Ass'y and Brackets (E9, E10)
- Speedometer, Tachometer (E9, E10)

TABLE DES MATIÈRES



Moteur et composants A5 ⇨ B3

- Carter «699-809» (A5, A6)
- Vilbrequin, pistons «699-809» (A7)
- Cylindre, collecteur d'échappement «699» (A8, A9)
- Cylindre, collecteur d'échappement «809» (A10, A11)
- Magnéto 12v 220w «699-809» (A12)
- Démarreur à rappel (B1)
- Support moteur / silencieux «699-809» (B2, B3)



Système de refroidissement B4

- Système de refroidissement «699-809» (B4)



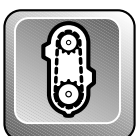
Système d'injection d'huile B5, B6

- Boîtier d'allumage «699-809» (B5)
- Pompe à huile «699-809» (B5)
- Réservoir d'huile et support (B6)
- Conduits d'huile (B6)



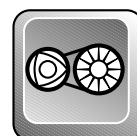
Système d'alimentation B7 ⇨ C5

- Réservoir à essence «699» (B7)
- Réservoir à essence «809» (B10)
- Conduits, Filtres «699» (B7⇨B9)
- Conduits, Filtres «809» (B10⇨B12)
- Silencieux d'admission «699» (B7⇨B9)
- Silencieux d'admission «809» (B10⇨B12)
- Pompe à essence «699» (B7)
- Pompe à essence «809» (B10)
- Carburateurs «699» (C1, C2)
- Carburateurs «809» (C3, C5)



Carter de chaîne C6, C7

- Carter de chaîne (C6, C7)



Poulies C8 ⇨ C11

- Poulie motrice (C8, C9)
- Courroie d'entraînement (C8, C9)
- Poulie menée (C10, C11)
- Arbre de renvoi, disque de frein (C10, C11)



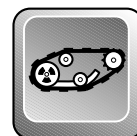
Frein et garde-courroie C12

- Manette de frein hydraulique (C12)
- Étrier de frein hydraulique (C12)
- Plaquette de frein hydraulique (C12)
- Garde-courroie (C12)
- Commutateur d'éclairage (C12)



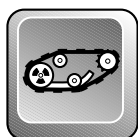
Direction et Suspension avant D1 ⇨ D5

- Système de direction (D1, D2)
- Suspension avant et ski (D3 ⇨ D5)



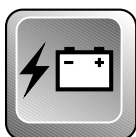
Chenille et suspension arrière D6 ⇨ D12

- Essieu moteur (D6)
- Chenille et barbotins (D6)
- Protecteur de câble (D6)
- Suspension arrière, rail (D7, D8)
- Bras avant, susp. arrière (D9, D10)
- Bras arrière, susp. arrière (D11, D12)



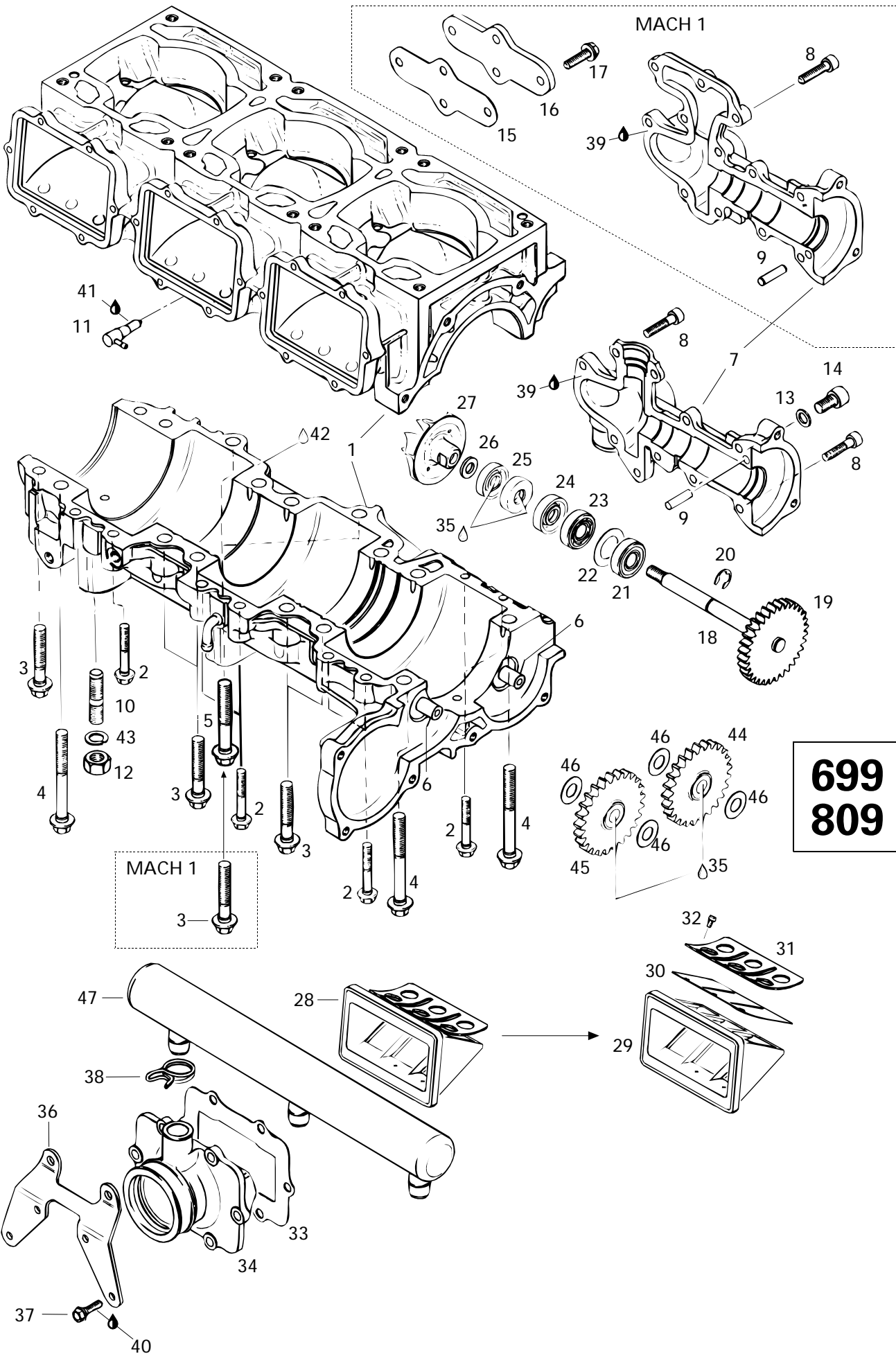
Châssis et carrosserie E1 ⇨ E8

- Siège et boîtier du feu arrière (E1, E2)
- Pare-chocs arrière et enjoliveurs (E1, E2)
- Garde-neige (E1, E2)
- Cadre avant et châssis (E3, E4)
- Coque et pare-chocs avant (E5 ⇨ E7)
- Capot et pare-brise (E5 ⇨ E7)
- Déфлекteurs d'air (E5 ⇨ E7)
- Charnières et attaches de capot (E5 ⇨ E7)
- Decalcomanie (E8)



Système électrique E9, E10

- Lampes témoin (E9, E10)
- Interrupteur d'allumage (E9, E10)
- Régulateur de tension (E9, E10)
- Raccords électriques (E9, E10)
- Phare avant et supports (E9, E10)
- Indicateur de vitesse (E9, E10)
- Compte-tours (E9, E10)



**699
809**

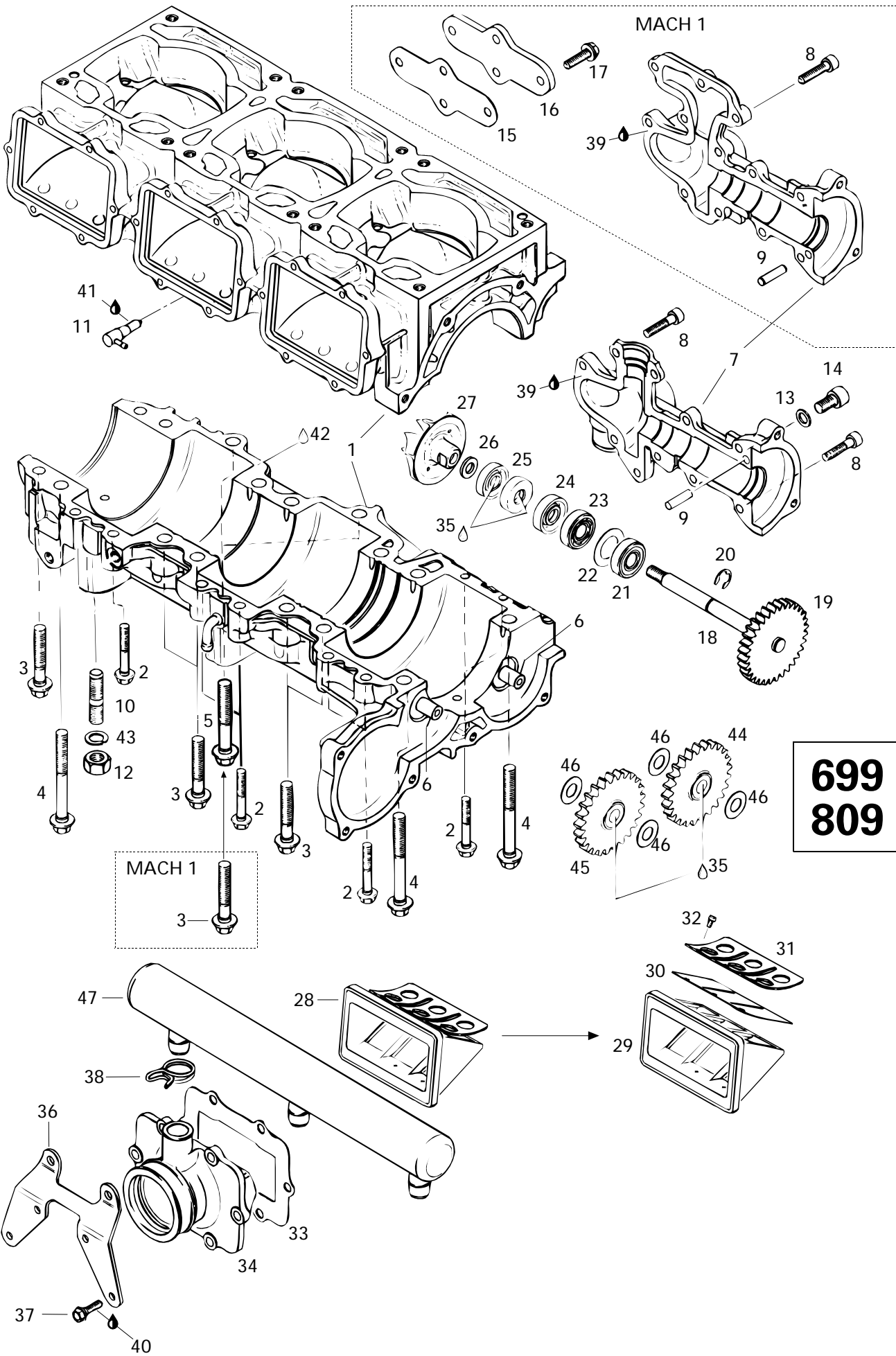


Crankcase, Reed Valve, Water Pump «699,809» Carter, valve à clapet, pompe à eau «699,809»

| | | MACH | | | |
|---------------|-------------|---|----|--------|----|
| | | 1 | Z | Z - LT | |
| N 1-17 | 420 8875 43 | Crankcase Water Pump Cover Ass'y . Carter ass. | 1 | — | — |
| N 1-14 | 420 8873 66 | Crankcase Water Pump Cover Ass'y . Carter ass. | — | — | 1 |
| 2 | 420 9414 51 | Collar Hex. Screw M6 x 40 | 8 | 8 | 8 |
| 3 | 420 9406 36 | Collar Hex. Screw M8 x 45 | 10 | 10 | 10 |
| 4 | 420 8413 06 | Collar Hex. Screw M8 x 65 | 4 | — | — |
| | 420 8419 96 | Collar Hex. Screw M8 x 68.5 | — | 4 | 4 |
| 5 | 420 2403 26 | Collar Hex. Screw M8 x 53.5 | — | 2 | 2 |
| 6 | 420 9299 35 | Intermediate Gear Shaft | 2 | 2 | 2 |
| 7 | — XXX — | Water Pump Cover | 1 | 1 | 1 |
| 8 | 222 9625 65 | Allen Screw M6 x 25 | 12 | 10 | 10 |
| 9 | 420 4292 30 | Dowel Pin | 1 | 1 | 1 |
| 10 | 420 9404 00 | Stud M10 x 25 | 5 | 5 | 5 |
| 11 | 420 9565 10 | Check Valve | 3 | 3 | 3 |
| 12 | 228 0010 45 | Hex. Nut M10 | 5 | 5 | 5 |
| 13 | 420 9501 41 | Gasket Ring | 1 | 1 | 1 |
| 14 | 420 4401 91 | Allen Screw M8 x 16 | 1 | 1 | 1 |
| 15 | 420 9313 00 | Water Duck Gasket | 1 | — | — |
| 16 | 420 8104 70 | Water Duck Cover | 1 | — | — |
| 17 | 420 9412 50 | Tapping Screw M6 x 20 | 4 | — | — |
| 18-19 | 420 8373 27 | Waterpump - Shaft/Gear Ass'y Axe/pignon ass. - pompe à eau | 1 | — | — |
| | 420 8373 25 | Waterpump - Shaft/Gear Ass'y Axe/pignon ass. - pompe à eau | — | 1 | 1 |
| 19 | — XXX — | Waterpump Gear | 1 | 1 | 1 |
| 20 | 420 8453 90 | Retaining Ring | 1 | 1 | 1 |
| 21 | 420 8324 90 | Ball Bearing | 1 | 1 | 1 |
| 22 | 420 9444 66 | Shim 1 mm | 1 | 1 | 1 |
| 23 | 420 2321 00 | Ball Bearing | 1 | 1 | 1 |
| 24 | 420 2301 95 | Oil Seal | 1 | 1 | 1 |
| 25 | 420 9504 00 | Oil Seal | 2 | 2 | 2 |
| 26 | 420 8277 95 | Distance Shim | 1 | 1 | 1 |
| 27 | 420 9224 40 | Impeller water | 1 | 1 | 1 |
| 28-32 | 420 9245 19 | Reed Valve Ass'y Soupape clapets ass. | 3 | 3 | 3 |
| 29 | 420 9245 12 | Reed Valve | 3 | 3 | 3 |
| 30 | 420 9245 32 | Reed Pedal | 6 | 6 | 6 |
| 31 | 420 9245 39 | Reed Pedal Stop | 6 | 6 | 6 |
| 32 | 420 9412 15 | Oval-Head Screw M3 x 5 | 18 | 18 | 18 |
| 33 | 420 9502 92 | Gasket 1mm | 3 | 3 | 3 |

Parts marked with «XXX» are not available as spare parts.

Les articles marqués d'un «XXX» ne sont pas disponibles comme pièces de remplacement.



699
809



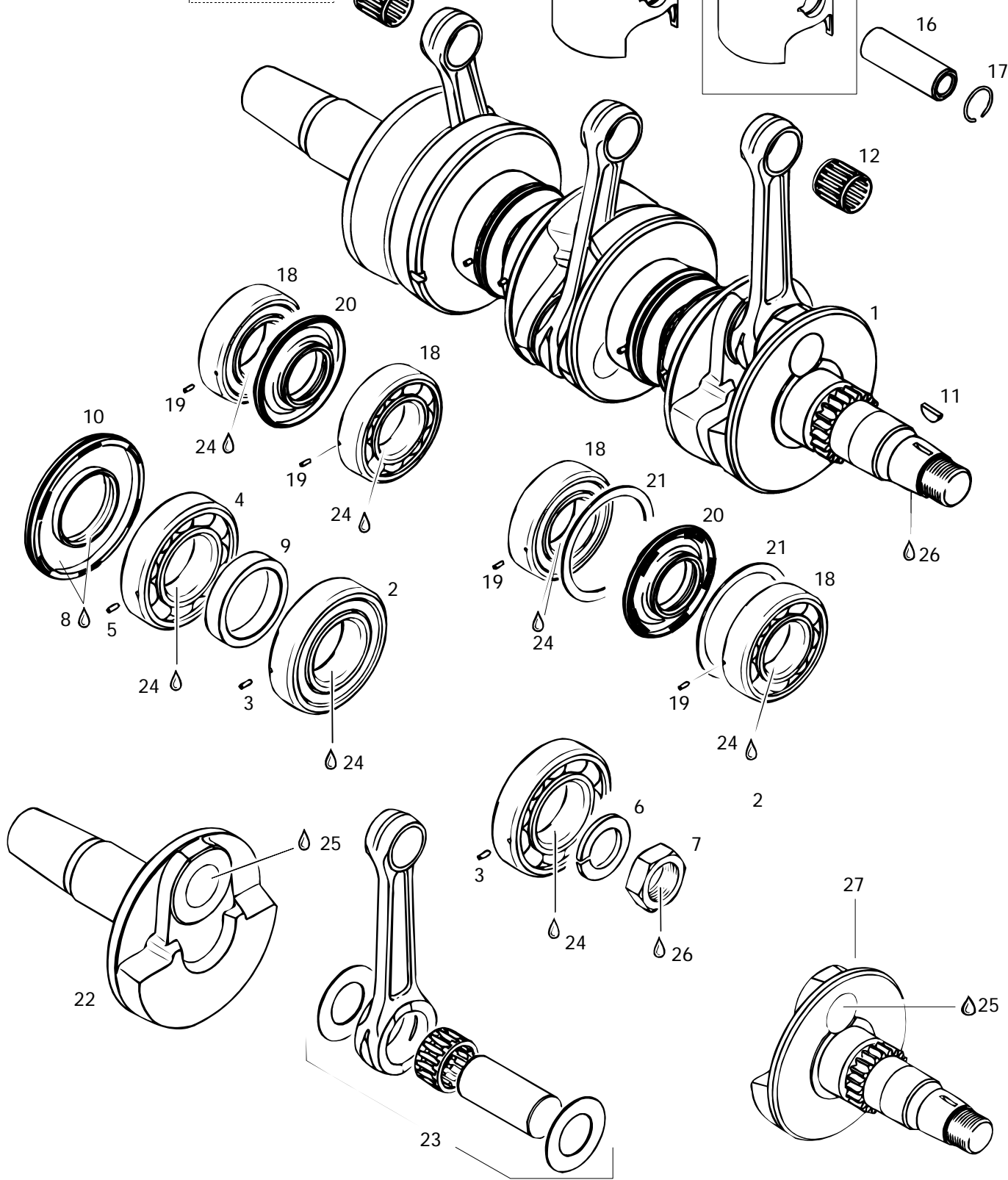
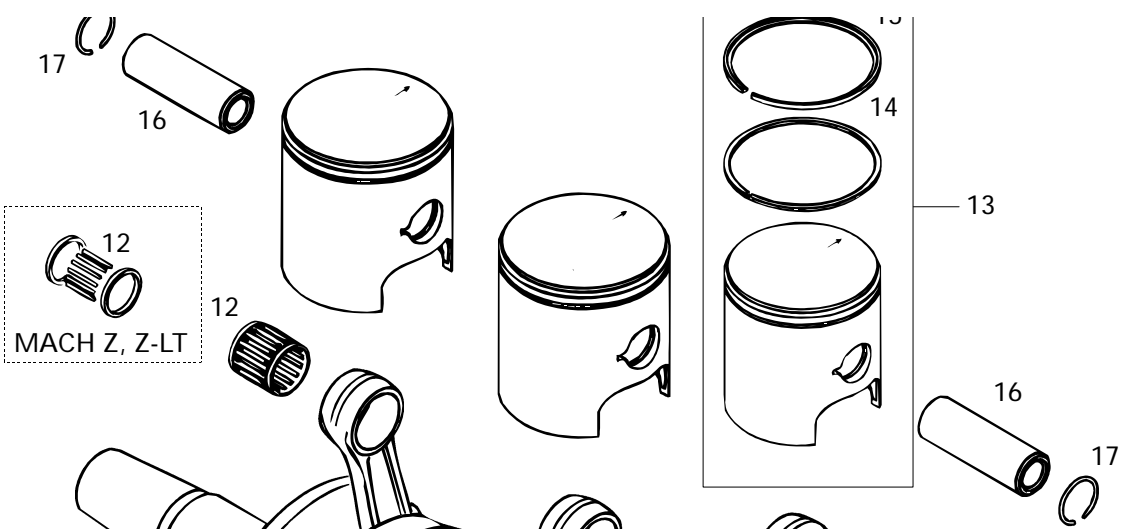
Crankcase, Reed Valve, Water Pump «699,809» Carter, valve à clapet, pompe à eau «699,809»

| | | | MACH | | | |
|-------------|-------------|-------------------------------------|----------------------------------|----|------------------|----|
| | | | 1 | Z | Z - L T | |
| N 34 | 420 8677 76 | Intake Socket | Tubulure d'admission | 3 | — | — |
| | 420 8677 75 | Intake Socket | Tubulure d'admission | — | 3 | 3 |
| 35 | 413 7070 00 | Molykote 111 | Molykote 111 | @ | @ | @ |
| 36 | 420 8513 50 | Carrier | Porteur | 3 | 3 | 3 |
| 37 | 420 8415 55 | Taptite Screw M5 x 20 | Vis autotaraudeuse M5 x 20 | 18 | 18 | 18 |
| 38 | 420 8513 60 | Clamp | Bride | 3 | 3 | 3 |
| 39 | 413 7071 00 | Sealant, 100 gr | Enduit étanche, 100 gr | @ | @ | @ |
| 40 | 413 7030 00 | Loctite 242, 10 cc | Loctite 242, 10 cc | @ | @ | @ |
| 41 | 420 8997 88 | Loctite 648, 5 gr | Loctite 648, 5 gr | @ | @ | @ |
| 42 | 413 7071 00 | Sealant, 100 gr | Enduit étanche, 100 gr | @ | @ | @ |
| 43 | 420 9457 53 | Lock Washer | Rondelle-frein | 5 | 5 | 5 |
| 44 | 420 8342 66 | Intermediate Gear 32 T. Ass'y | Roue dentée 32 D. | 1 | 1 | 1 |
| 45 | 420 8342 67 | Intermediate Gear 32 T. Ass'y | Roue dentée 32 D. | 1 | 1 | 1 |
| 46 | 420 9279 52 | Thrust Washer | Rondelle | 4 | 4 | 4 |
| 47 | 420 8677 90 | Intake Resonator | Résonateur d'admission | 1 | — | — |
| N | 420 8677 95 | Intake Resonator | Résonateur d'admission | — | 1 | 1 |

Parts marked with «XXX» are not available as spare parts.

Les articles marqués d'un «XXX» ne sont pas disponibles comme pièces de remplacement.

699
809





Crankshaft, Pistons «699,809» Vilebrequin, pistons «699,809»

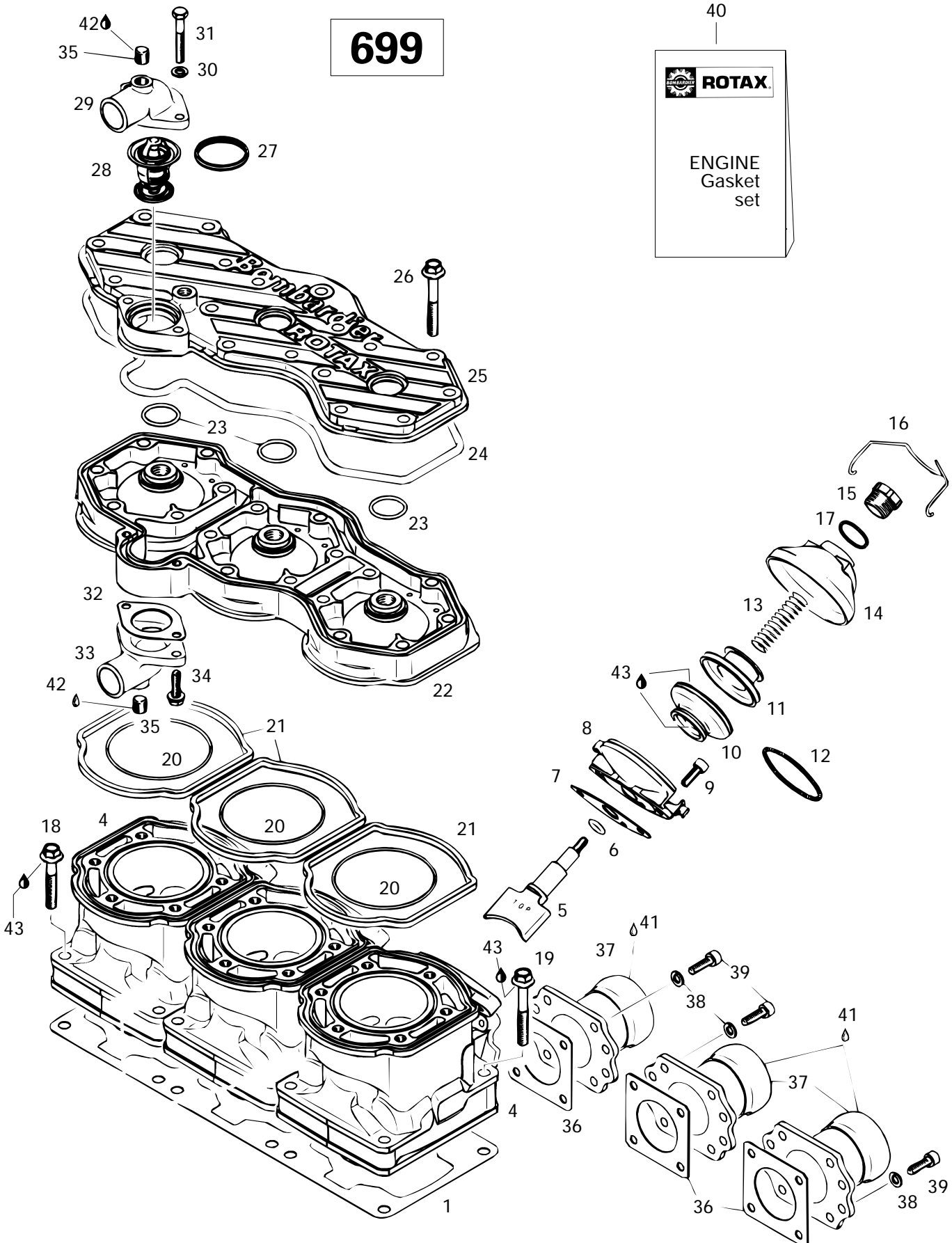
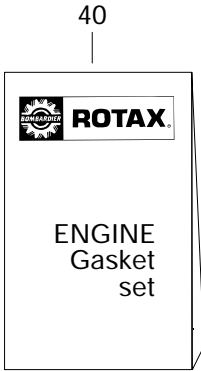
| 1 | MACH | |
|---|------|--------|
| | Z | Z - LT |

| | | | | | | |
|----------------|-------------|--|---|---|---|---|
| N 1 | 420 8876 05 | Crankshaft Ass'y | Vilebrequin ass. | 1 | — | — |
| N | 420 8876 66 | Crankshaft Ass'y | Vilebrequin ass. | — | 1 | 1 |
| N 2-3 | 420 4322 71 | Ball Bearing (Includes Dowel Pin #3) . | Roulement à bille (incluant aiguille #3) .. | 2 | 2 | 2 |
| N 4-5 | 420 4322 73 | Ball Bearing (Includes Dowel Pin#5) .. | Roulement à bille (incluant aiguille#5) ... | 1 | 1 | 1 |
| 6 | 420 9457 59 | Lock Washer | Rondelle-frein | 1 | 1 | 1 |
| 7 | 420 8422 30 | Hex. Nut M22 x 1.5 | Écrou hex. M22 x 1.5 | 1 | 1 | 1 |
| 8 | 413 7070 00 | Molykote 111 | Molykote 111 | @ | @ | @ |
| 9 | 420 8478 55 | Distance Sleeve | Douille épaisseur | 1 | 1 | 1 |
| 10 | 420 9312 80 | Oil-Seal | Anneau étanche | 1 | 1 | 1 |
| 11 | 420 2460 15 | Woodruff Key | Clavette | 1 | 1 | 1 |
| 12 | 420 8324 35 | Needle Cage Bearing | Roulement aiguilles | 3 | — | — |
| | 420 8323 20 | Needle Bearing | Roulement aiguilles | — | 3 | 3 |
| N 13-15 | 420 8875 20 | Piston Ass'y | Piston ass. | 3 | — | — |
| N | 420 8876 40 | Piston Ass'y | Piston ass. | — | 3 | 3 |
| 14 | 420 9159 86 | Rectangular Ring 69.75 mm | Segment rectangulaire 69.75 mm | 3 | — | — |
| N | 420 9159 88 | Rectangular Ring 70.50 mm | Segment rectangulaire 70.50 mm | — | 3 | 3 |
| 15 | 420 8150 46 | Semi-Tapez Ring 69.75 mm | Segment semi-trapézoïdale 69.75 mm | 3 | — | — |
| N | 420 8150 48 | Semi-Tapez Ring 70.50 mm | Segment semi-trapézoïdale 70.50 mm | — | 3 | 3 |
| 16 | 420 9161 86 | Piston Pin | Axe de piston | 3 | 3 | 3 |
| 17 | 420 9457 35 | Circlip | Circlip | 6 | 6 | 6 |
| N 18-19 | 420 8325 38 | Ball Bearing (Includes Dowel Pin#19) | Roulement à billes (incl. aiguille#19) | 4 | — | — |
| N | 420 8325 74 | Ball Bearing (Includes Dowel Pin#19) ... | Roulement à billes (incl. aiguille#19) | — | 4 | 4 |
| 20 | 420 8319 90 | Oil Seal | Anneau étanche | 2 | — | — |
| | 420 8319 50 | Oil Seal | Anneau étanche | — | 2 | 2 |
| 21 | 420 8270 50 | Retaining Disk | Disque de retenue | 2 | — | — |
| | 420 9277 10 | Retaining Disk | Disque de retenue | — | 2 | 2 |
| N 22 | 420 8186 15 | Crankshaft P.T.O.-Side | Vilebrequin, PDM | 1 | — | — |
| N | 420 8185 72 | Crankshaft P.T.O.-Side | Vilebrequin, PDM | — | 1 | 1 |
| 23 | 420 8876 03 | Rod Repair Kit P.T. O.-Side | Ens. tige réparation, PDM | 1 | — | — |
| N | 420 8876 63 | Rod Repair Kit P.T. O.-Side | Ens. tige réparation, PDM | — | 1 | 1 |
| | 420 8876 04 | Rod Repair Kit Mag, Side/Center | Ens. tige réparation, MAG/CENTRE ... | 1 | — | — |
| N | 420 8876 64 | Rod Repair Kit Mag, Side/Center | Ens. tige réparation, MAG/CENTRE ... | — | 1 | 1 |
| 24 | 413 7010 00 | Loctite 767, Antiseize Lubricant, 12 oz | Loctite 767, lubrifiant antigrippage, 12 oz .. | @ | @ | @ |
| 25 | — XXX — | Loctite 14486, 10 cc | Loctite 14486, 10 cc | @ | @ | @ |
| 26 | 413 7030 00 | Loctite 242, 10 cc | Loctite 242, 10 cc | @ | @ | @ |
| N 27 | 420 8186 25 | Crankshaft MAG.-Side | Vilebrequin, coté MAG | 1 | — | — |
| N | 420 8185 82 | Crankshaft MAG.-Side | Vilebrequin, coté MAG | — | 1 | 1 |

Parts marked with «XXX» are not available as spare parts.

Les articles marqués d'un «XXX» ne sont pas disponibles comme pièces de remplacement.

699



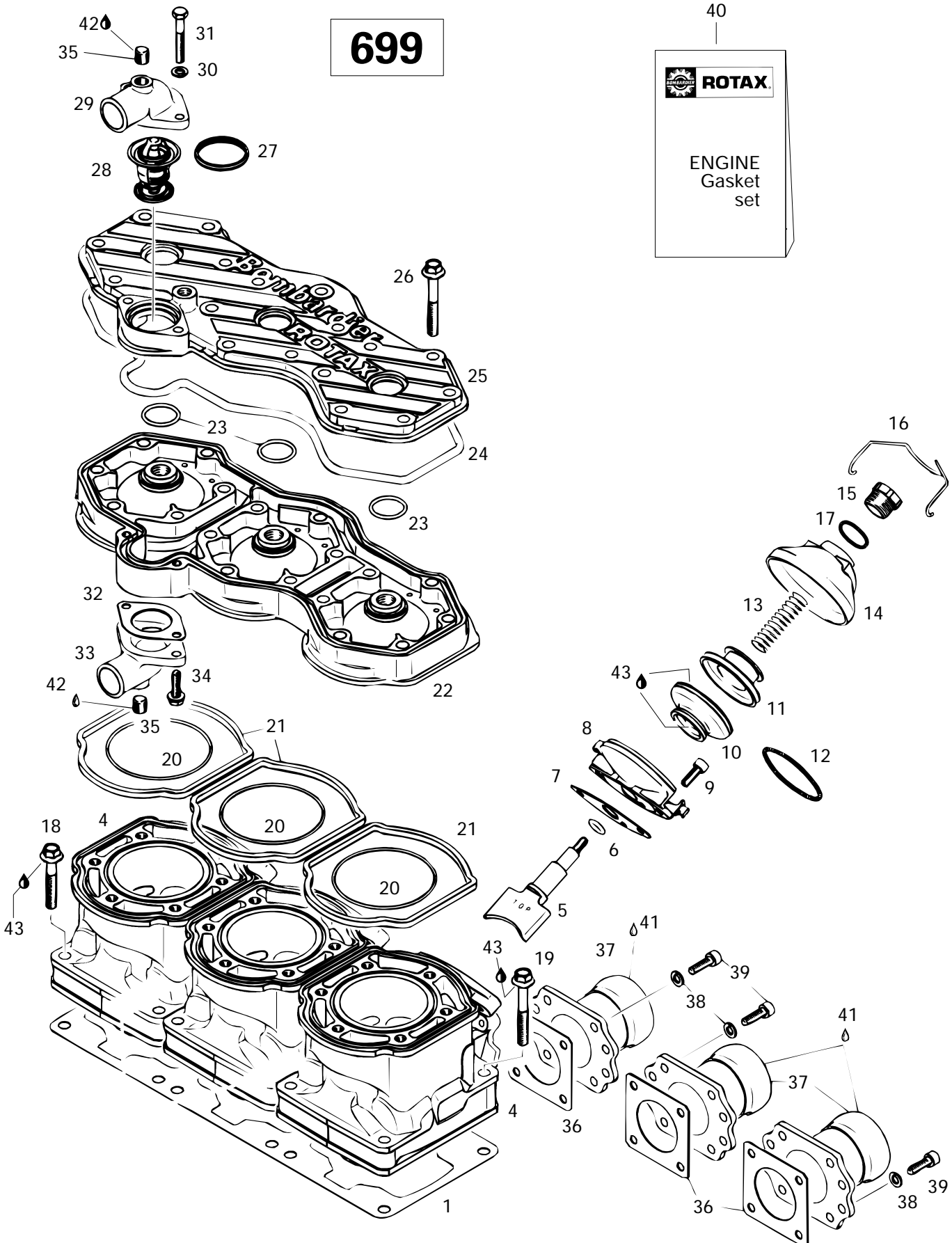
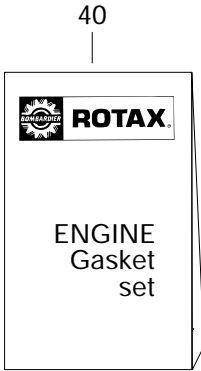


Cylinder, Exhaust Manifold «699» Cylindre, collecteur d'échappement «699»

| MACH | | |
|------|---|------------------|
| 1 | Z | Z - L T |

| | | | | | | |
|--------------|-------------|------------------------------------|--------------------------------------|----|---|---|
| N 1→3 | 420 9315 75 | Base Gasket Set | Ens. joint d'étanchéité | 1 | - | - |
| N 1 | 420 9315 70 | Gasket 0.3 mm | Joint d'étanchéité 0.3 mm | @ | - | - |
| N 2 | 420 9315 71 | Gasket 0.4 mm | Joint d'étanchéité 0.4 mm | @ | - | - |
| N 3 | 420 9315 72 | Gasket 0.6 mm | Joint d'étanchéité 0.6 mm | @ | - | - |
| N 4 | 420 9234 20 | Cylinder (Nicasil Coated) | Cylindre (traitement nicasil) | 3 | - | - |
| N 5 | 420 8543 07 | Exhaust Valve | Soupape échappement | 3 | - | - |
| 6 | 420 4301 10 | O-Ring | Joint torique | 3 | - | - |
| 7 | 420 2502 34 | Gasket | Joint | 3 | - | - |
| 8 | 420 8542 65 | Valve Rod Housing | Boîtier | 3 | - | - |
| 9 | 420 2412 36 | Allen Screw M6 x 16 | Vis Allen M6 x 16 | 6 | - | - |
| 10 | 420 2607 28 | Bellows | Manchon | 3 | - | - |
| 11 | 420 2532 57 | Exhaust Valve Piston | Soupape échappement | 3 | - | - |
| 12 | 420 2390 40 | Hose Spring | Ressort-boyau | 3 | - | - |
| 13 | 420 2399 44 | Compression Spring | Ressort | 3 | - | - |
| 14 | 420 9115 50 | Valve Cover | Couvercle soupape | 3 | - | - |
| 15 | 420 2412 20 | Adjustment Screw | Vis ajustement | 3 | - | - |
| 16 | 420 8380 82 | Spring Clip | Bride à ressort | 3 | - | - |
| N 17 | 420 4302 20 | O-Ring | Joint torique | 3 | - | - |
| 18 | 420 9406 36 | Collar-Hex. Screw M8 x 45 | Vis épaulement M8 x 45 | 6 | - | - |
| 19 | 420 2403 26 | Collar-Hex. Screw M8 x 53.5 | Vis épaulement M8 x 53.5 | 6 | - | - |
| 20 | 420 8317 92 | O-Ring | Joint torique | 3 | - | - |
| 21 | 420 9313 20 | Rubber Ring | Bague étanche | 3 | - | - |
| 22 | 420 9231 25 | Cylinder Head (Violet) | Culasse (violet) | 1 | - | - |
| 23 | 420 4307 82 | O-Ring | Joint torique | 3 | - | - |
| 24 | 420 9313 30 | O-Ring | Joint torique | 1 | - | - |
| N 25 | 420 9231 31 | Cylinder Head Cover (Violet) | Couvercle cylindre (violet) | 1 | - | - |
| 26 | 420 9416 21 | Collar Hex. Screw M8 x 56.5 | Vis épaulement M8 x 56.5 | 18 | - | - |
| 27 | 420 9312 70 | Sealing Ring | Bague d'étanchéité | 1 | - | - |
| 28 | 414 8341 00 | Thermostat 42° | Thermostat 42° | 1 | - | - |
| 29 | 420 9220 62 | Bent Outlet Socket | Douille échappement | 1 | - | - |
| 30 | 420 9457 51 | Lock Washer | Rondelle-frein | 2 | - | - |
| 31 | 222 0640 65 | Hex. Screw M6 x 40 | Vis hex. M6 x 40 | 2 | - | - |
| 32 | 420 8503 36 | Gasket 1.0 mm | Joint 1.0 mm | 1 | - | - |
| 33 | 420 9220 62 | Bent Outlet Socket | Douille d'échappement | 1 | - | - |
| 34 | 420 9412 50 | Taptite-Screw M6 x 20 | Vis autotaraudeuse M6 x 20 | 2 | - | - |
| 35 | 420 2404 80 | Plug Screw | Vis-bouchon | 2 | - | - |
| 36 | 420 8505 52 | Gasket | Joint | 3 | - | - |
| 37 | 420 9788 16 | Exhaust Socket Ass'y | Collet d'échappement ass. | 3 | - | - |

699



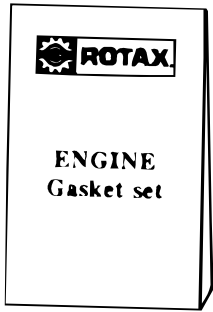


Cylinder, Exhaust Manifold «699» Cylindre, collecteur d'échappement «699»

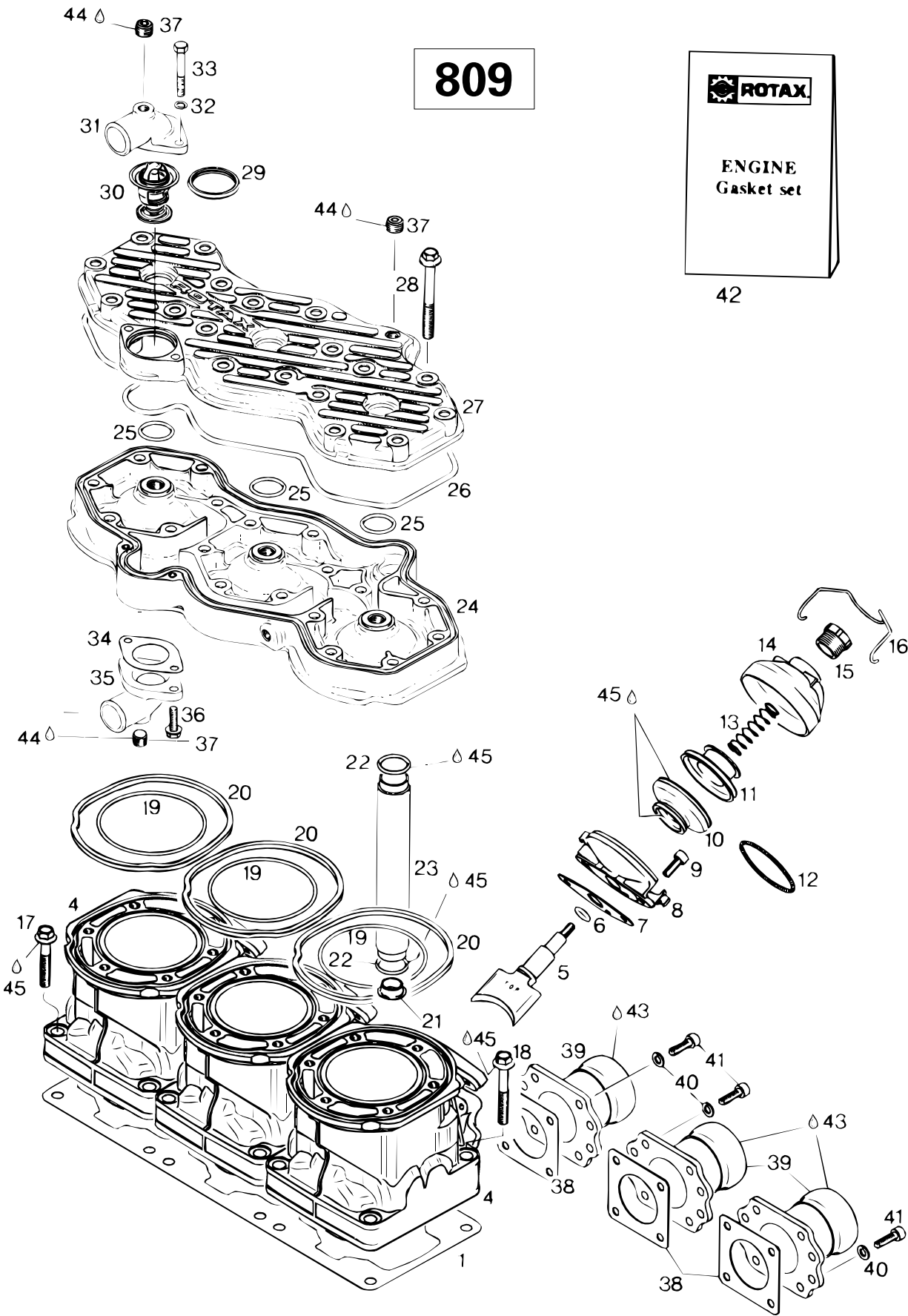
| MACH | | |
|------|---|------------------|
| 1 | Z | Z - L T |

| | | | | | | |
|-------------|-------------|--|--|----|---|---|
| 38 | 224 7611 10 | Lock Washer 6mm | Rondelle-frein 6 mm | 12 | - | - |
| 39 | 222 9620 65 | Allen Screw M6 x 20 | Vis Allen M6 x 20 | 12 | - | - |
| N 40 | 420 8863 12 | Gasket Set | Ens. joint d'étanchéité | 1 | - | - |
| 41 | 413 7010 00 | Loctite 767, Antiseize Lubricant, 12 oz .. | Loctite 767, lubrifiant antigrippage, 12 oz .. | @ | - | - |
| 42 | 413 7030 00 | Loctite 242, 10 cc | Loctite 242, 10 cc | @ | - | - |
| 43 | 413 7070 00 | Molykote 111 | Molykote 111 | @ | - | - |

809



42



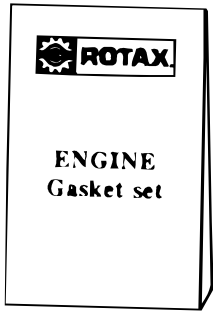


Cylinder, Exhaust Manifold «809» Cylindre, collecteur d'échappement «809»

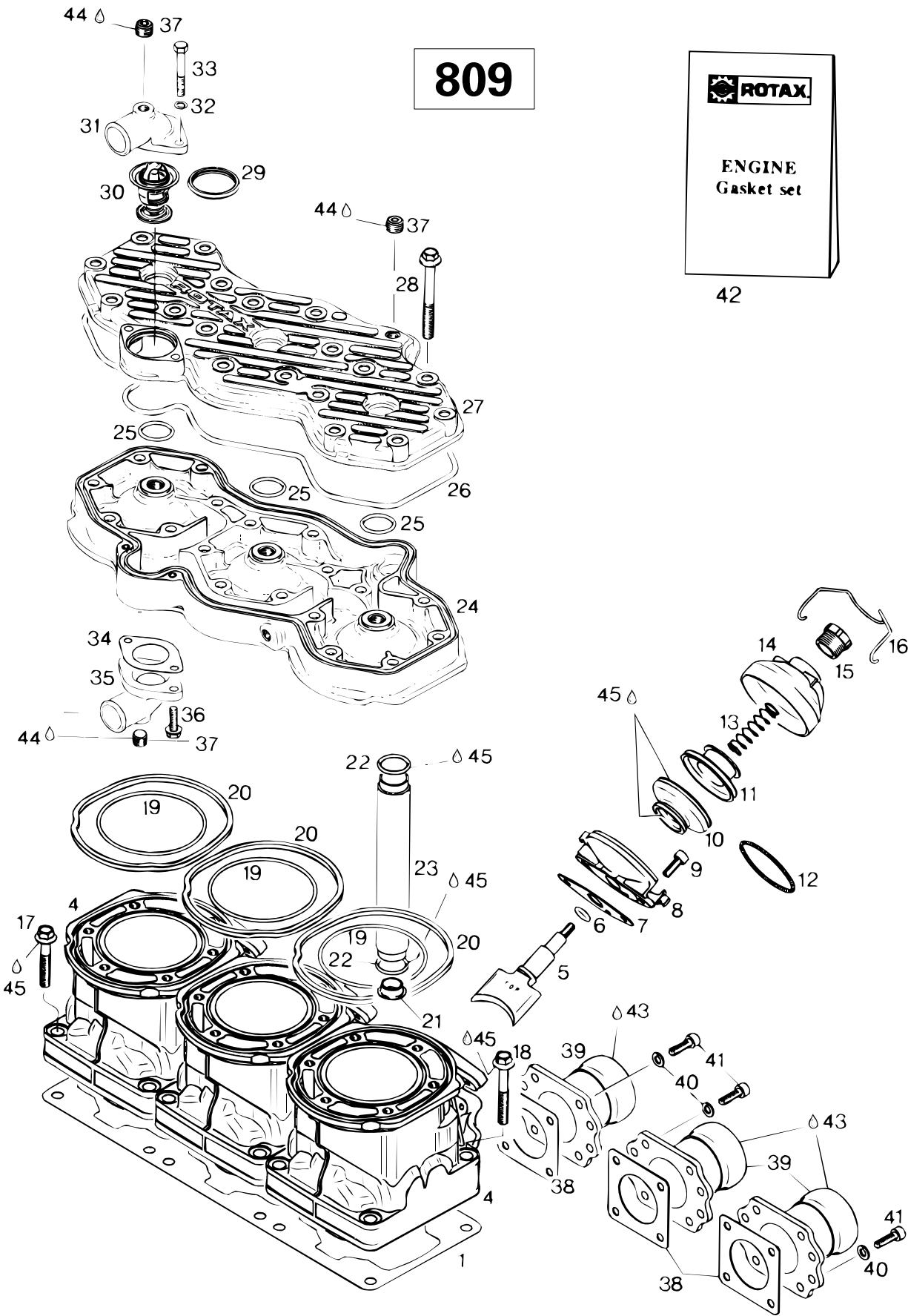
| MACH | | |
|------|---|--------|
| 1 | Z | Z - LT |

| | | | | | | |
|--------------|-------------|---|--------------------------------------|---|----|----|
| N 1→3 | 420 9316 25 | Base Gasket Set | Ens. joint d'étanchéité | - | 1 | 1 |
| N 1 | 420 9316 20 | Gasket 0.3 mm | Joint d'étanchéité 0.3 mm | - | @ | @ |
| N 2 | 420 9316 21 | Gasket 0.4 mm | Joint d'étanchéité 0.4 mm | - | @ | @ |
| N 3 | 420 9316 22 | Gasket 0.6 mm | Joint d'étanchéité 0.6 mm | - | @ | @ |
| N 4 | 420 9234 80 | Cylinder With Sleeve Ass'y | Cylindre avec chemise | - | 3 | 3 |
| N 5 | 420 8543 02 | Exhaust Valve | soupape d'échappement | - | 3 | 3 |
| 6 | 420 4301 10 | O-Ring | Joint torique | - | 3 | 3 |
| 7 | 420 2502 34 | Gasket | Joint | - | 3 | 3 |
| 8 | 420 8542 65 | Valve Housing | Boîtier de soupape | - | 3 | 3 |
| 9 | 420 2412 36 | Allen Screw M6 x 16 | Vis Allen M6 x 16 | - | 6 | 6 |
| 10 | 420 2607 28 | Bellows | Manchon | - | 3 | 3 |
| N 11 | 420 2532 58 | Exhaust Valve Piston | Soupape échappement | - | 3 | 3 |
| 12 | 420 2390 40 | Hose Spring | Ressort-boyau | - | 3 | 3 |
| 13 | 420 2399 44 | Compression Spring | Ressort | - | 3 | 3 |
| 14 | 420 9115 50 | Valve Cover | Couvercle soupape | - | 3 | 3 |
| 15 | 420 2412 20 | Adjustment Screw | Vis ajustement | - | 3 | 3 |
| 16 | 420 8380 82 | Spring Clip | Bride à ressort | - | 3 | 3 |
| 17 | 420 9406 36 | Collar-Hex. Screw M8 x 45 | Vis épaulement M8 x 45 | - | 6 | 6 |
| 18 | 420 2403 26 | Collar-Hex. Screw M8 x 53.5 | Vis épaulement M8 x 53.5 | - | 6 | 6 |
| 19 | 420 8317 92 | O-Ring | Joint torique | - | 3 | 3 |
| 20 | 420 9313 20 | Rubber Ring | Bague étanche | - | 3 | 3 |
| 21 | 420 9225 90 | Stop Plug | Bouchon | - | 1 | 1 |
| 22 | 420 4303 70 | O-Ring | Joint torique | - | 2 | 2 |
| 23 | 420 9224 50 | Water Tube | Conduit d'eau | - | 1 | 1 |
| N 24 | 420 9136 35 | Cylinder Head (Charcoal) | Culasse (Charbon) | - | 1 | 1 |
| 25 | 420 4307 82 | O-Ring | Joint torique | - | 3 | 3 |
| 26 | 420 9503 10 | O-Ring | Joint torique | - | 1 | 1 |
| N 27 | 420 9234 90 | Cylinder Head Cover (Charcoal) | Couvercle cylindre (charbon) | - | 1 | 1 |
| 28 | 420 8419 96 | Collar Hex. Screw M8 x 68.5 | Vis épaulement M8 x 68.5 | - | 18 | 18 |
| 29 | 420 9312 70 | Sealing Ring | Bague d'étanchéité | - | 1 | 1 |
| 30 | 414 8341 00 | Thermostat 42° | Thermostat 42° | - | 1 | 1 |
| 31 | 420 9220 62 | Bent Outlet Socket | Douille échappement | - | 1 | 1 |
| 32 | 420 9457 51 | Lock Washer | Rondelle-frein | - | 2 | 2 |
| 33 | 222 0640 65 | Hex. Screw M6 x 40 | Vis hex. M6 x 40 | - | 2 | 2 |
| 34 | 420 8503 36 | Gasket | Joint | - | 1 | 1 |
| 35 | 420 9220 62 | Bent Outlet Socket | Douille d'échappement | - | 1 | 1 |
| 36 | 420 9412 50 | Taptite-Screw M6 x 20 | Vis autotaraudeuse M6 x 20 | - | 2 | 2 |
| 37 | 420 2404 80 | Plug Screw | Vis-bouchon | - | 3 | 3 |

809



42

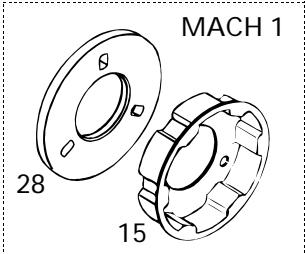
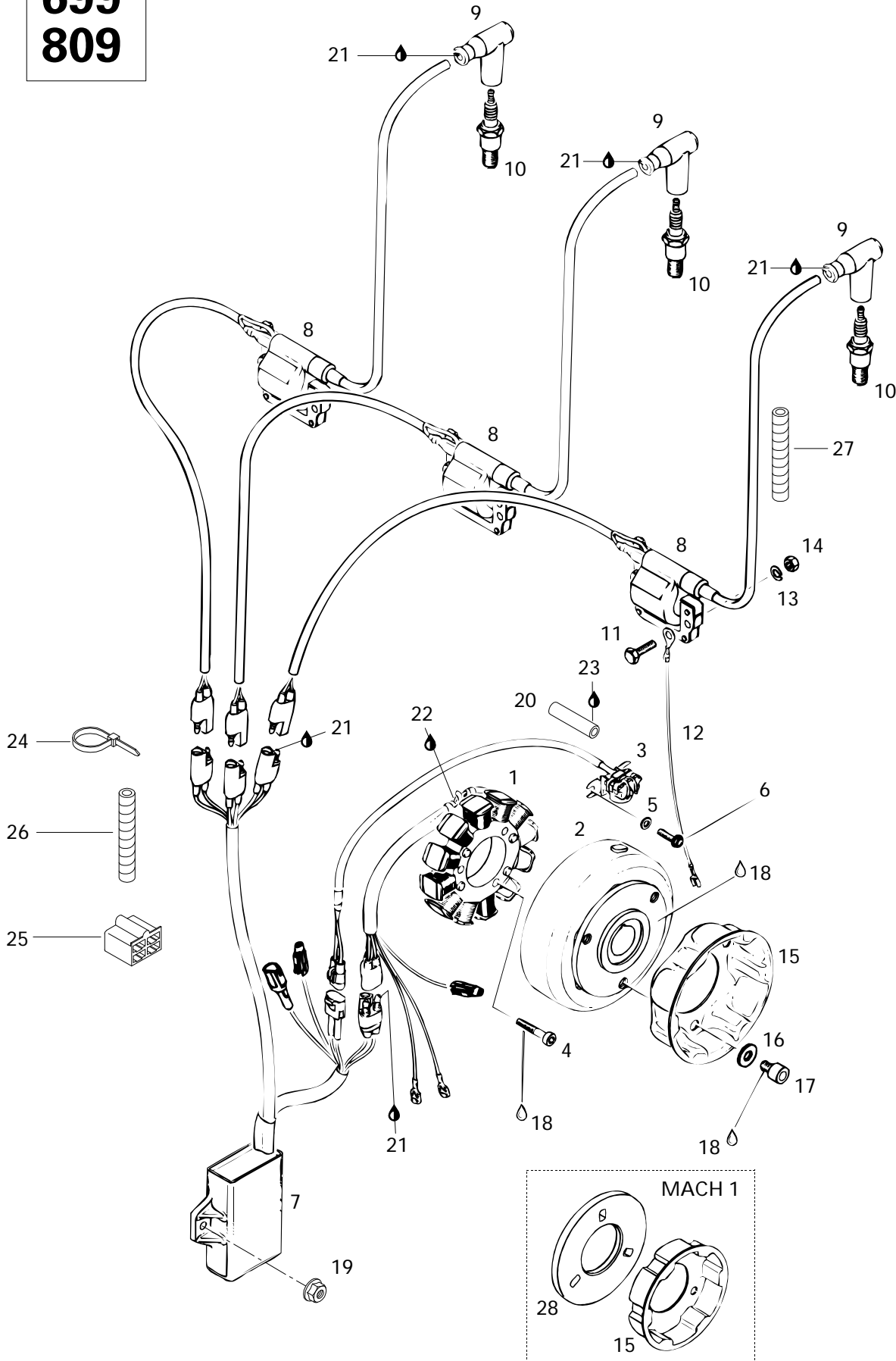




Cylinder, Exhaust Manifold «809» Cylindre, collecteur d'échappement «809»

| | | MACH | | |
|-------------|-------------|--|--|------------------|
| | | 1 | Z | Z - L T |
| 38 | 420 8505 52 | Gasket | Joint | - 3 3 |
| 39 | 420 9788 16 | Exhaust Socket Ass'y | Collet d'échappement ass. | - 3 3 |
| 40 | 224 7611 10 | Lock Washer 6 mm | Rondelle-frein 6 mm | - 12 12 |
| 41 | 222 9625 65 | Allen Screw M6 x 25 | Vis Allen M6 x 25 | - 12 12 |
| N 42 | 420 8862 49 | Gasket Set..... | Ens. joint d'étanchéité | - 1 1 |
| 43 | 413 7010 00 | Loctite 767, Antiseize Lubricante, 12 oz | Loctite 767, lubrifiant antigrippage, 12 oz .. | - @ @ |
| 44 | 413 7030 00 | Loctite 242, 10 cc | Loctite 242, 10 cc | - @ @ |
| 45 | 413 7070 00 | Molykote 111 | Molykote 111 | - @ @ |

699
809





Magneto 12V 220W «699,809»

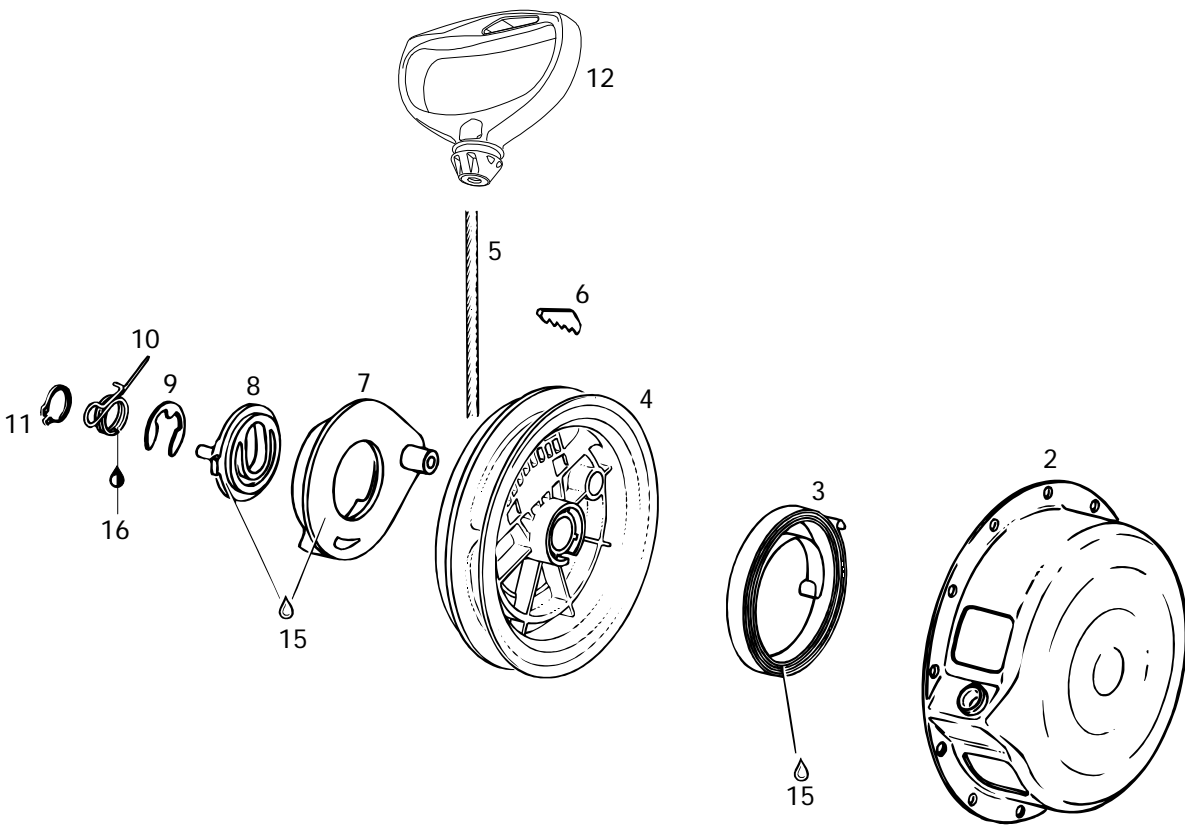
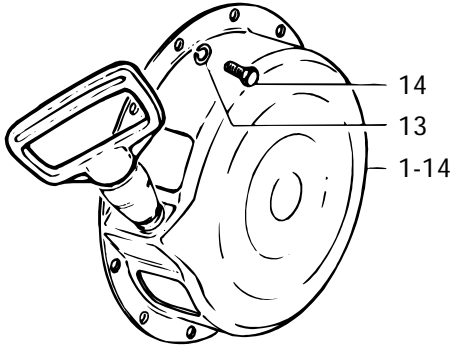
Magnéto 12V 220W «699,809»

| | | | MACH | | | |
|-------------|-------------|-------------------------------------|---------------------------------------|---|------------------|---|
| | | | 1 | Z | Z - L T | |
| 1→3 | 410 9181 00 | Magneto Ass'y 12V 220W | Magnéto ass. 12V 220W | 1 | 1 | 1 |
| 1 | 410 9193 00 | Stator Ass'y | Plaque réacteur | 1 | 1 | 1 |
| 2 | 410 9194 00 | Magneto Flywheel | Volant | 1 | 1 | 1 |
| 3 | 410 9167 00 | Pick Up Ass'y | Capteur ass. | 1 | 1 | 1 |
| 4 | 420 8408 86 | Cylinder Screw M6 x 30 | Vis cylindrique M6 x 30 | 3 | 3 | 3 |
| 5 | 420 8278 00 | Washer | Rondelle | 2 | 2 | 2 |
| 6 | 420 9419 25 | Taptite Screw M5 x 16 | Vis autotaraudeuse M5 x 16 | 2 | 2 | 2 |
| 7 | 410 9195 00 | Amplifier Box | Boîte électronique | 1 | 1 | 1 |
| 8 | 420 9657 35 | Ignition Coil | Bobine d'allumage | 3 | 3 | 3 |
| 9 | 414 8640 00 | Spark Plug Cap | Capuchon de bougies | 3 | 3 | 3 |
| 10 | 414 5867 00 | Spark Plug (NGK BR10-ES) | Bougies (NGK BR10-ES) | 3 | 3 | 3 |
| 11 | 222 0620 65 | Hex. Screw M6 x 20 | Vis hex. M6 x 20 | 6 | 6 | 6 |
| 12 | — XXX — | Mass Cable Ass'y | Câble de masse ass. | 1 | 1 | 1 |
| 13 | 420 9457 51 | Lock Washer | Rondelle-frein | 6 | 6 | 6 |
| 14 | 228 0610 45 | Hex. Nut M6 | Écrou hex. M6 | 6 | 6 | 6 |
| N 15 | 420 8524 10 | Starting Pulley | Poulie démarrage | 1 | — | — |
| | 420 8524 15 | Starting Pulley | Poulie démarrage | — | 1 | 1 |
| 16 | 420 8274 05 | Washer | Rondelle | 3 | 3 | 3 |
| 17 | 222 9820 65 | Allen Screw M8 x 20 | Vis Allen M8 x 20 | 3 | — | — |
| | 420 8415 20 | Allen Screw M8 x 12 | Vis Allen M8 x 12 | — | 3 | 3 |
| 18 | 413 7030 00 | Loctite 242, 10 cc | Loctite 242, 10 cc | @ | @ | @ |
| 19 | 228 7610 45 | Elastic Flanged Stop Nut M6 | Écrou élastique à épaulement M6 | 2 | 2 | 2 |
| 20 | 420 8304 52 | Silencer Tube | Tube de silencieux | 1 | 1 | 1 |
| 21 | 413 7061 00 | Lithium Grease, 400 gr | Graisse-Lithium, 400 gr | @ | @ | @ |
| 22 | — XXX — | Silastic 732 RTV, 100 ml. | Silastic 732 RTV, 100 ml. | @ | @ | @ |
| 23 | — XXX — | Sikaflex 255, 310 gr | Sikaflex 255, 310 gr | @ | @ | @ |
| 24 | 414 1152 00 | Tie Rap | Attache | 2 | 2 | 2 |
| 25 | 409 2049 00 | Female Housing Receptacle | Logement raccord femelle | @ | @ | @ |
| 26 | 410 9040 00 | Tubing | Gaine | @ | @ | @ |
| 27 | 414 6124 00 | Tubing | Gaine | @ | @ | @ |
| 28 | 420 8667 57 | Flywheel | Contrepoids | 1 | — | — |

Parts marked with «XXX» are not available as spare parts.

Les articles marqués d'un «XXX» ne sont pas disponibles comme pièces de remplacement.

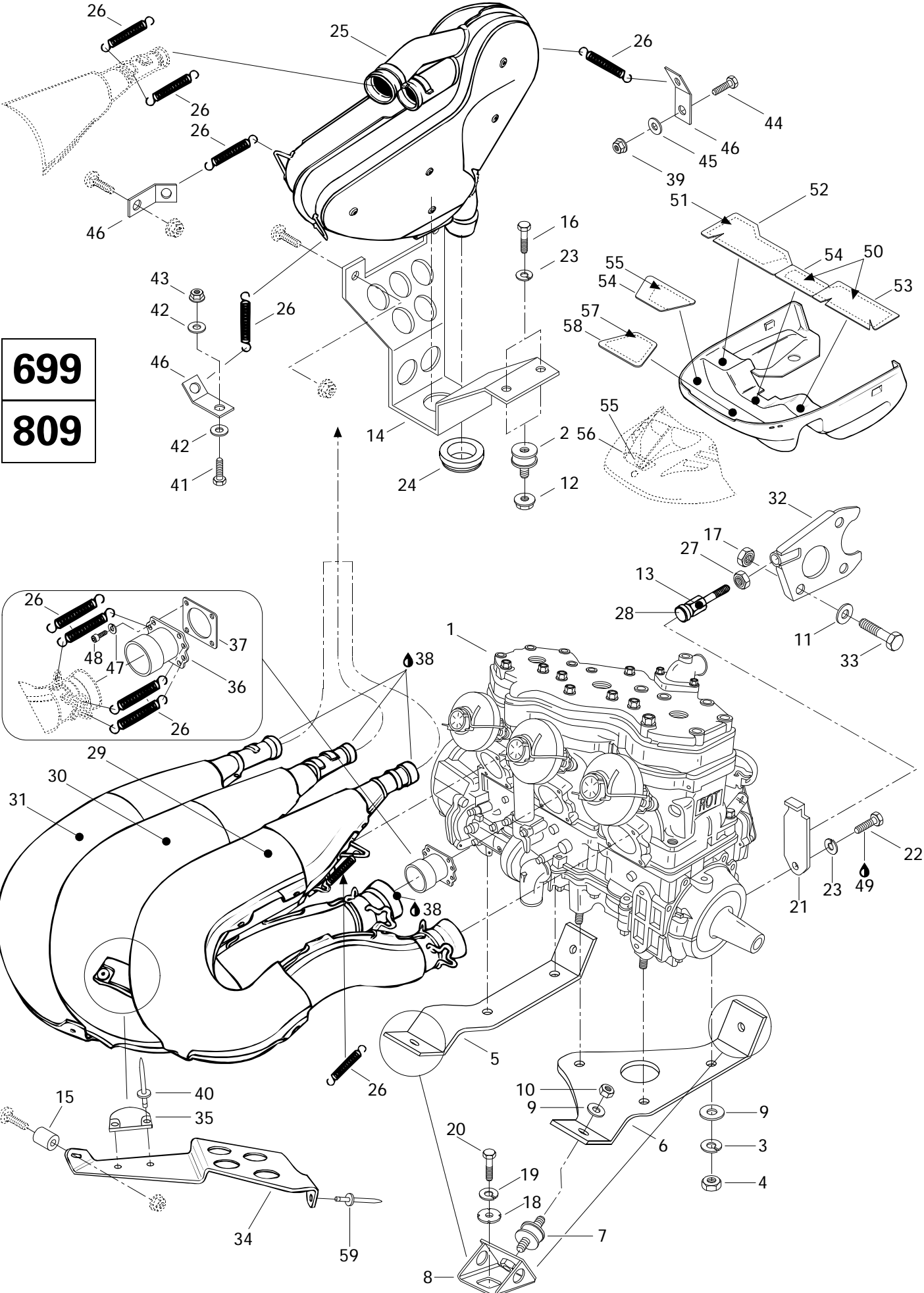
699
809





Rewind Starter «699,809» Démarreur à rappel «699.809»

| | | MACH | | | | |
|-------------|-------------|--|--|------------------|---|---|
| | | 1 | Z | Z - L T | | |
| 1-14 | 420 8874 50 | Rewind Starter Ass'y | Démarreur à rappel ass. | 1 | 1 | 1 |
| 2 | 420 8108 17 | Starter Housing | Boîtier du démarreur | 1 | 1 | 1 |
| 3 | 420 9391 15 | Rewind Spring Ass'y | Ressort de rappel ass. | 1 | 1 | 1 |
| 4 | 420 8522 83 | Rope Sheave | Poulie du démarreur | 1 | 1 | 1 |
| 5 | 412 5001 00 | Starter Rope 2200 mm | Câble du démarreur 2200 mm | 1 | 1 | 1 |
| 6 | 420 8520 70 | Key Clamp | Coin | 1 | 1 | 1 |
| 7 | 420 8522 90 | Pawl | Cliquet | 1 | 1 | 1 |
| 8 | 420 8523 01 | Pawl Lock | Arrêt de cliquet | 1 | 1 | 1 |
| 9 | 420 8453 00 | Circlip | Circlip | 1 | 1 | 1 |
| 10 | 420 9389 85 | Locking Spring | Ressort d'arrêt | 1 | 1 | 1 |
| 11 | 420 9457 70 | Circlip | Circlip | 1 | 1 | 1 |
| N 12 | 572 0844 00 | Starter Grip | Poignée de démarrage | 1 | 1 | 1 |
| 13 | 420 9457 51 | Lock Washer | Rondelle-frein | 5 | 5 | 5 |
| 14 | 222 0616 65 | Hex. Screw M6 x 16 | Vis hex. M6 x 16 | 5 | 5 | 5 |
| 15 | 420 8970 61 | Silicone Compound Grease | Composé à la silicone | @ | @ | @ |
| 16 | — XXX — | Molykote G-N Paste(Dow Corning,88162-74) ... | Pâte G-N Molykote (Dow Corning,88162-74) ... | @ | @ | @ |

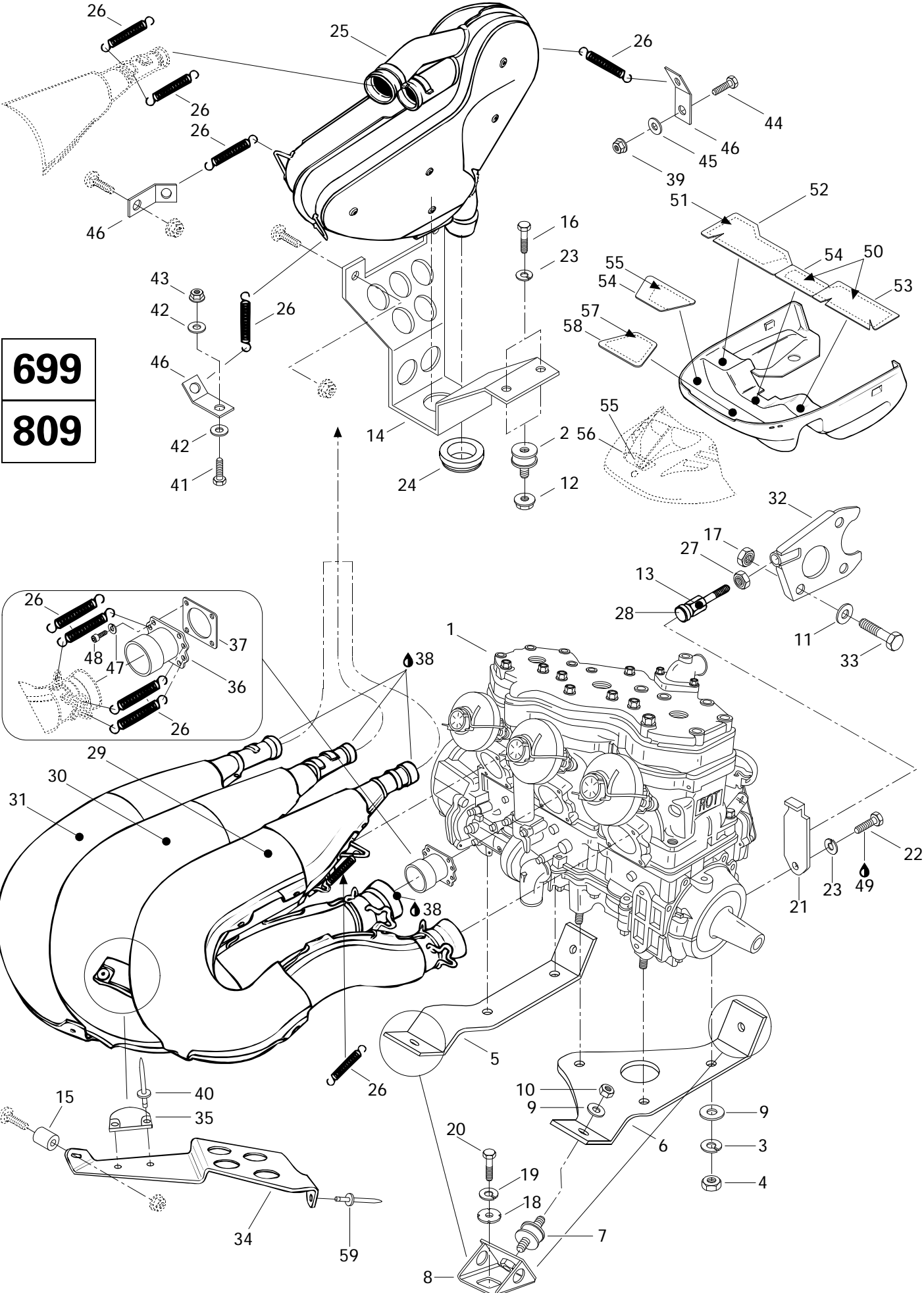


699
809

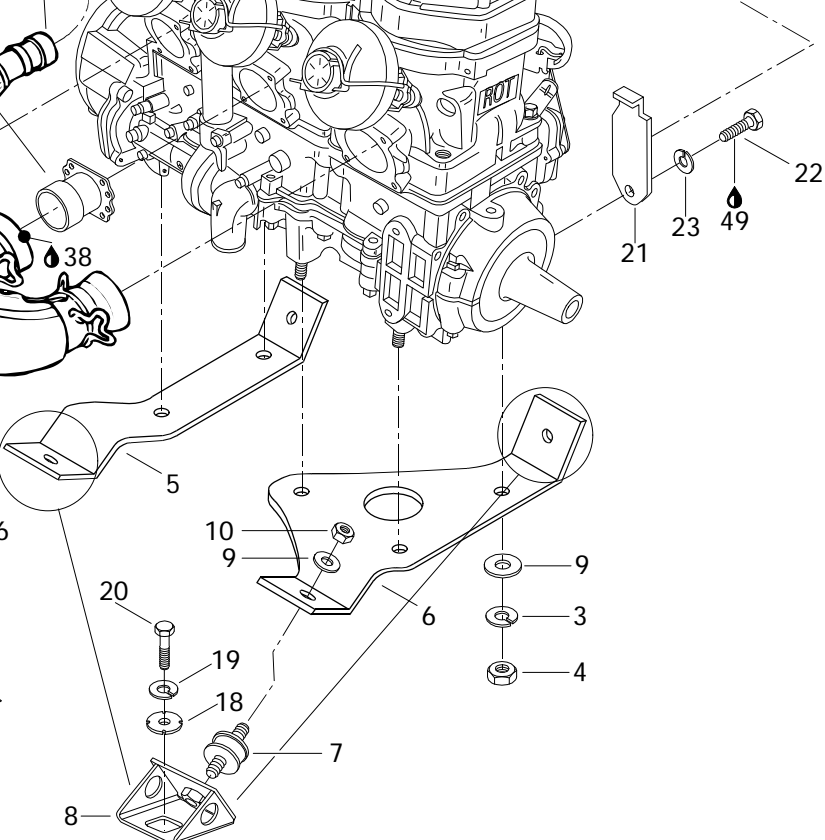
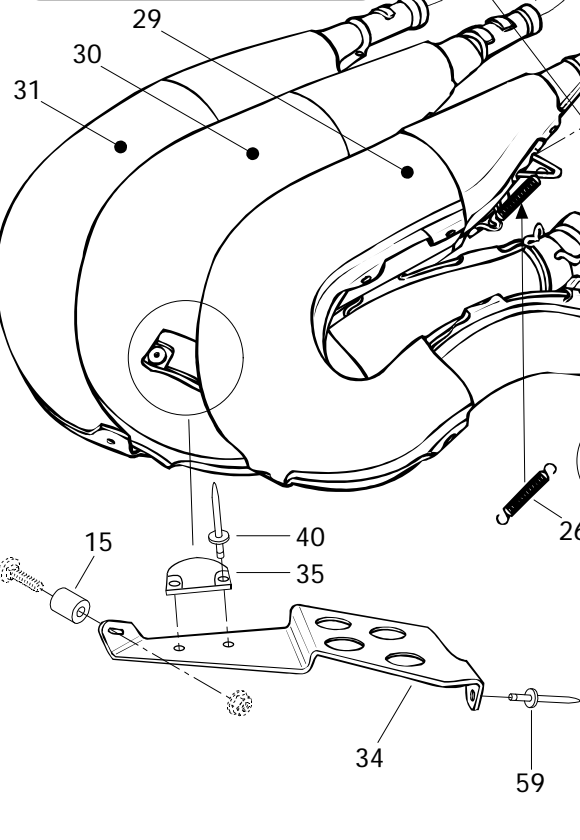
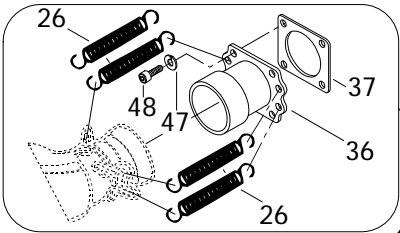


Engine Support and Muffler «699,809» Support moteur et silencieux «699,809»

| | | | MACH | | | |
|-------------|-------------|----------------------------|--------------------------------------|----|------------------|----|
| | | | 1 | Z | Z - L T | |
| N 1 | 400 6029 00 | Engine «699» | Moteur «699» | 1 | — | — |
| N | 400 8001 00 | Engine «809» | Moteur «809» | — | 1 | 1 |
| 2 | 570 0161 00 | Rubber Mount | Tampon d'ancrage | 2 | 2 | 2 |
| 3 | 224 7011 88 | Lock Washer 10 mm | Rondelle-frein 10 mm | 5 | 5 | 5 |
| 4 | 228 0010 45 | Nut M10 | Écrou M10 | 5 | 5 | 5 |
| 5 | 512 0528 00 | Engine Support (MAG) | Support moteur (MAG) | 1 | — | — |
| | 512 0475 00 | Engine Support (MAG) | Support moteur (MAG) | — | 1 | 1 |
| 6 | 512 0527 00 | Engine Support (PTO) | Support moteur (PDM) | 1 | — | — |
| | 512 0492 00 | Engine Support (PTO) | Support moteur (PDM) | — | 1 | 1 |
| 7 | 570 1277 00 | Rubber Mount | Tampon d'ancrage | 4 | 4 | 4 |
| 8 | 512 0509 00 | Support | Support | 3 | 4 | 4 |
| | 512 0532 00 | Support | Support | 1 | — | — |
| 9 | 224 0012 11 | Washer 10 mm | Rondelle 10 mm | 9 | 9 | 9 |
| 10 | 228 5010 45 | Elastic Nut M10 | Écrou élastique M10 | 4 | 4 | 4 |
| 11 | 224 0811 71 | Washer 8 mm | Rondelle 8 mm | 1 | 1 | 1 |
| 12 | 228 7810 45 | Elastic Stop Nut M8 | Écrou élastique M8 | 2 | 2 | 2 |
| N 13 | 512 0569 00 | Stopper Screw | Vis de butée | 1 | — | — |
| | 512 0524 00 | Stopper Screw | Vis de butée | — | 1 | 1 |
| 14 | 514 0319 00 | Support (Muffler) | Support (silencieux) | 1 | 1 | 1 |
| 15 | 517 2777 00 | Spacer | Entretoise | 1 | 1 | 1 |
| 16 | 222 0812 65 | Hex. Screw M8 x 12 | Vis hex. M8 x 12 | 2 | 2 | 2 |
| 17 | 228 5810 45 | Elastic Stop Nut M8 | Écrou d'arrêt élastique M8 | 1 | 1 | 1 |
| N 18 | 512 0567 00 | Lock Washer | Rondelle-frein | 4 | 4 | 4 |
| 19 | 224 7011 88 | Lock Washer 10 mm | Rondelle-frein 10 mm | 4 | 4 | 4 |
| 20 | 222 0025 65 | Hex. Screw M10 x 25 | Vis hex. M10 x 25 | 4 | 4 | 4 |
| 21 | 512 0533 00 | Stopper Plate | Plaque de butée | 1 | — | — |
| | 512 0491 00 | Stopper Plate | Plaque de butée | — | 1 | 1 |
| 22 | 222 0816 65 | Hex. Screw M8 x 16 | Vis hex. M8 x 16 | 1 | 1 | 1 |
| 23 | 224 7811 40 | Lock Washer 8 mm | Rondelle-frein 8 mm | 3 | 3 | 3 |
| 24 | 570 0273 00 | Exhaust Grommet | Bague d'échappement | 1 | 1 | 1 |
| N 25 | 514 0495 00 | Muffler | Silencieux d'échappement | 1 | 1 | 1 |
| 26 | 414 8937 00 | Spring | Ressort | 22 | 22 | 22 |
| 27 | 228 0200 45 | Nut M12 | Écrou M12 | 1 | — | — |
| | 732 6100 19 | Nut M12 | Écrou M12 | — | 1 | 1 |
| 28 | 570 0495 00 | Stopper | Butée | 1 | 1 | 1 |
| N 29 | 514 0479 00 | Tuned Pipe (PTO) | Tuyau d'échappement calibré (PDM) .. | 1 | — | — |
| | 514 0406 00 | Tuned Pipe (PTO) | Tuyau d'échappement calibré (PDM) .. | — | 1 | 1 |



699
809



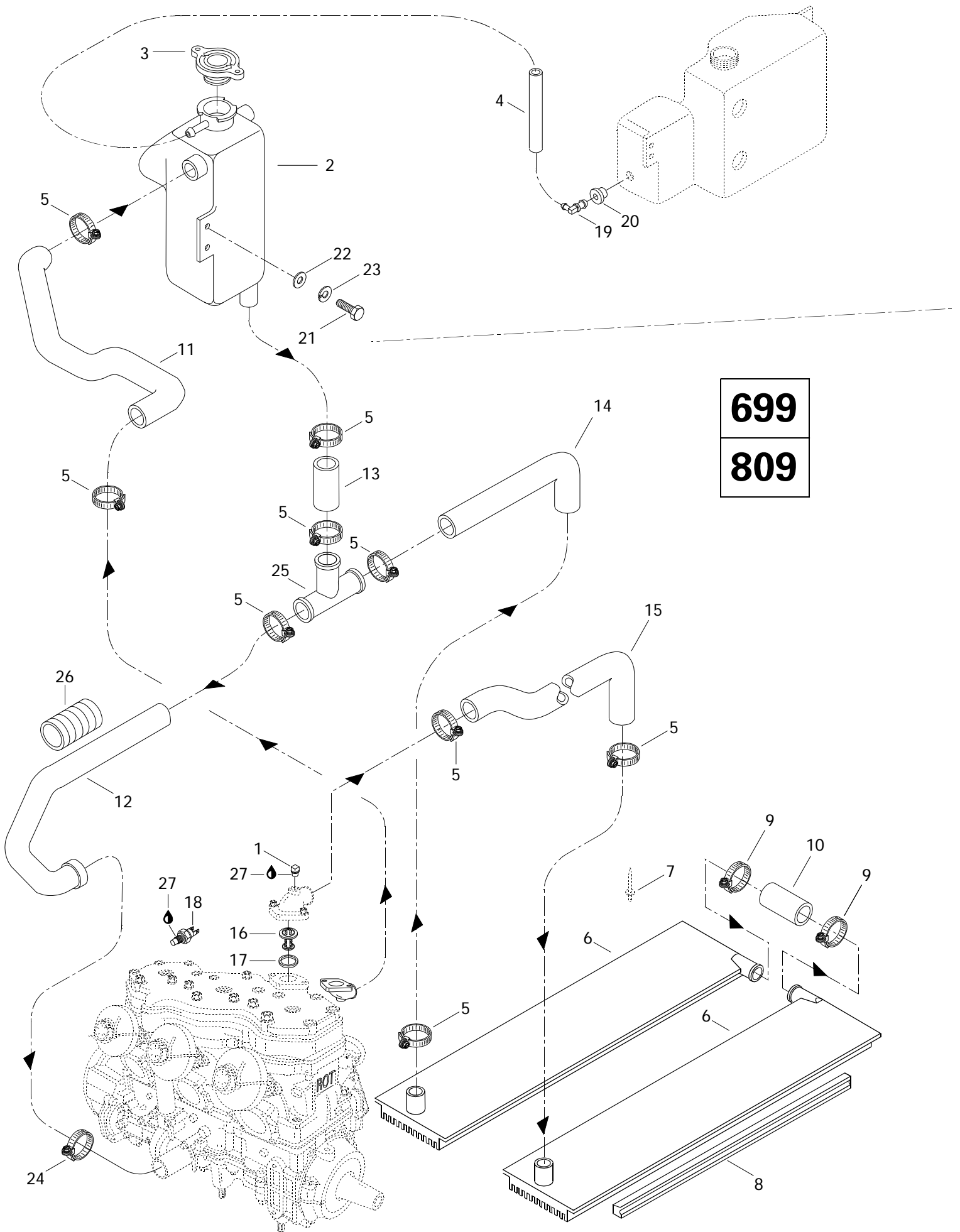


Engine Support and Muffler «699,809» Support moteur et silencieux «699,809»

| | | | MACH | | | |
|-------------|-------------|-------------------------------------|---|----|---------|----|
| | | | 1 | Z | Z - L T | |
| N 30 | 514 0480 00 | Tuned Pipe (Central)..... | Tuyau d'échappement calibré (centre) | 1 | — | — |
| | 514 0407 00 | Tuned Pipe (Central)..... | Tuyau d'échappement calibré (centre) | — | 1 | 1 |
| N 31 | 514 0481 00 | Tuned Pipe (MAG)..... | Tuyau d'échappement calibré (MAG) . | 1 | — | — |
| N | 514 0408 01 | Tuned Pipe (MAG)..... | Tuyau d'échappement calibré (MAG) . | — | 1 | 1 |
| N 32 | 512 0568 00 | Plate | Plaque d'appui | 1 | — | — |
| | 512 0535 00 | Plate | Plaque d'appui | — | 1 | 1 |
| 33 | 222 0825 65 | Hex. Screw M8 x 25..... | Vis hex. M8 x 25..... | 1 | 1 | 1 |
| 34 | 514 0430 00 | Support, Tuned Pipe..... | Support, tuyau d'échappement | 1 | 1 | 1 |
| 35 | 570 0441 00 | Rubber Pad | Tampon de caoutchouc | 1 | 1 | 1 |
| 36 | 420 9788 16 | Exhaust Socket Ass'y | Collecteur d'échappement ass..... | 3 | 3 | 3 |
| 37 | 420 8505 52 | Gasket | Joint | 3 | 3 | 3 |
| 38 | 413 7103 00 | Sealant, Loctite 17914, 80 Ml. | Enduit étanche, loctite 17914, 80 ml. . | @ | @ | @ |
| 39 | 228 7610 45 | Elastic Stop Nut M6..... | Écrou élastique M6 | 1 | 1 | 1 |
| 40 | 390 4096 00 | Rivet | Rivet | @ | @ | @ |
| 41 | 222 0520 65 | Hex. Screw M5 x 20..... | Vis hex. M5 x 20..... | 1 | 1 | 1 |
| 42 | 224 0612 01 | Flat Washer..... | Rondelle Plate | 2 | 2 | 2 |
| 43 | 228 7510 45 | Elastic Flanged Stop Nut M5..... | Écrou élastique à épaulement M5..... | 1 | 1 | 1 |
| 44 | 222 0616 65 | Hex. Screw M6 x 16..... | Vis Hex. M6 x 16 | 1 | 1 | 1 |
| 45 | 224 0602 01 | Flat Washer | Rondelle plate | 1 | 1 | 1 |
| 46 | 514 0340 00 | Bracket-Spring | Attache-ressort | 3 | 3 | 3 |
| 47 | 224 7611 10 | Lock Washer 6 mm | Rondelle-frein 6 mm..... | 12 | 12 | 12 |
| 48 | 222 9620 65 | Allen Screw M6 x 20 | Vis Allen M6 x 20 | 12 | — | — |
| | 222 9625 65 | Allen Screw M6 x 25 | Vis Allen M6 x 25 | — | 12 | 12 |
| 49 | 413 7074 00 | Loctite 271, 10 c.c. | Loctite 271, 10 c.c. | — | @ | @ |
| 50 | 514 0437 00 | Insulator | Isolant | 1 | 1 | 1 |
| 51 | 514 0436 00 | Insulator | Isolant | 1 | 1 | 1 |
| 52 | 414 9171 00 | Sheet-Reflective | Feuille de réflexion | 1 | 1 | 1 |
| 53 | 414 9183 00 | Sheet-Reflective | Feuille de réflexion | 1 | 1 | 1 |
| 54 | 414 9184 00 | Sheet-Reflective | Feuille de réflexion | 2 | 2 | 2 |
| 55 | 514 0390 00 | Insulator | Isolant | 2 | 2 | 2 |
| N 56 | 415 0497 00 | Sheet-Reflective | Feuille de réflexion | 1 | 1 | 1 |
| 57 | — XXX — | Insulator (Center) | Isolant (centre) | 1 | 1 | 1 |
| 58 | 414 9309 00 | Sheet-Reflective | Feuille de réflexion | 1 | 1 | 1 |
| 59 | 390 9068 00 | Rivet | Rivet | 1 | 1 | 1 |

Parts marked with «XXX» are not available as spare parts.

Les articles marqués d'un «XXX» ne sont pas disponibles comme pièces de remplacement.



| |
|------------|
| 699 |
| 809 |



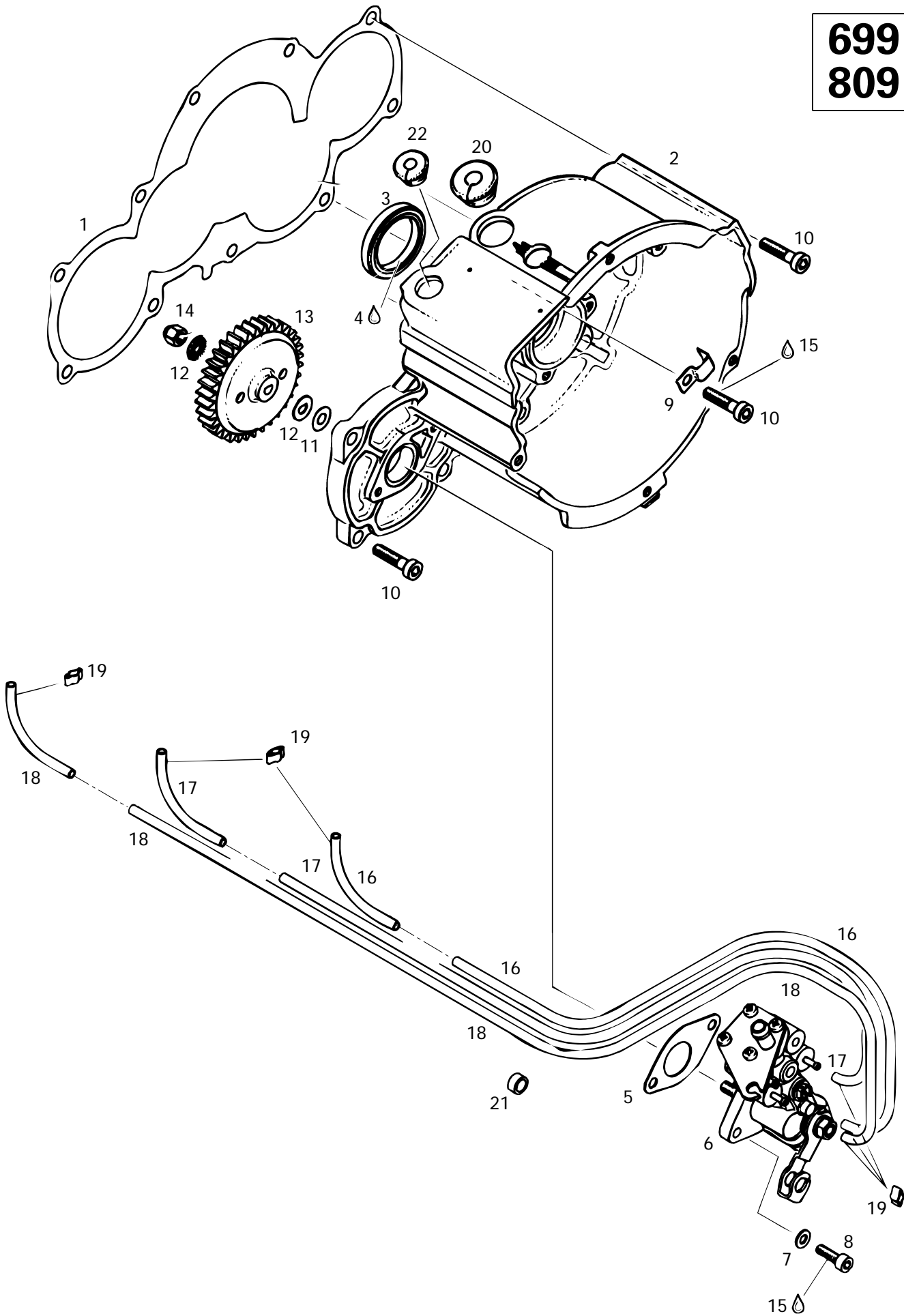
Cooling System «699,809» Système de refroidissement «699,809»

| | | | MACH | | | |
|------------|-------------|---------------------------------|-------------------------------------|---|------------------|---|
| | | | 1 | Z | Z - L T | |
| 1 | 420 2404 80 | Plug Screw | Vis bouchon | 1 | 1 | 1 |
| 2 | 572 0717 00 | Coolant Tank | Réservoir | 1 | 1 | 1 |
| 3 | 414 6847 00 | Pressure Cap | Bouchon à pression | 1 | 1 | 1 |
| 4 | 414 8340 00 | Overflow Hose 6.35 mm Dia. | Boyau trop-plein 6.35 mm dia. | @ | @ | @ |
| 5 | 408 8004 00 | Tridon Gear Clamp | Bride de serrage Tridon | 9 | 9 | 9 |
| N 6 | 517 2805 10 | R.H. Radiator | Radiateur droit | 1 | 1 | — |
| N | 517 2805 11 | L.H. Radiator | Radiateur gauche | 1 | 1 | — |
| N | 517 2907 10 | R.H. Radiator | Radiateur droit | — | — | 1 |
| N | 517 2907 11 | L.H. Radiator | Radiateur gauche | — | — | 1 |
| 7 | — XXX — | Rivet | Rivet | @ | @ | @ |
| N 8 | 415 0565 00 | Radiator Protector | Protecteur de radiateur | 2 | 2 | — |
| | 415 0123 00 | Radiator Protector | Protecteur de radiateur | — | — | 2 |
| 9 | 408 8034 00 | Tridon Gear Clamp | Bride de serrage Tridon | 2 | 2 | 2 |
| 10 | 414 7958 00 | Radiator Connecting Hose | Boyau de raccord de radiateur | 1 | 1 | 1 |
| 11 | 414 7952 00 | Engine Outlet Hose | Boyau de sortie du moteur | 1 | 1 | 1 |
| 12 | 414 9490 00 | Engine Inlet Hose | Boyau d'entrée du moteur | 1 | 1 | 1 |
| 13 | 414 9867 00 | Hose-Junction | Boyau-jonction | 1 | 1 | 1 |
| 14 | 414 9866 00 | Radiator Outlet Hose | Boyau de sortie du radiateur | 1 | 1 | 1 |
| 15 | 414 7955 00 | Radiator Inlet Hose | Boyau d'entrée du radiateur | 1 | 1 | 1 |
| 16 | 414 8341 00 | Thermostat | Thermostat | 1 | 1 | 1 |
| 17 | 420 9312 70 | Sealing Ring | Bague d'étanchéité | 1 | 1 | 1 |
| 18 | 414 7287 00 | Sender | Capteur | 1 | 1 | 1 |
| 19 | 414 5806 00 | Connector | Raccord | 1 | 1 | 1 |
| 20 | 570 1351 00 | Grommet | Bague isolante | 1 | 1 | 1 |
| 21 | 222 0616 65 | Hex. Screw M6 x 16 | Vis hex. M6 x 16 | 1 | 1 | 1 |
| 22 | 224 0611 51 | Washer 6 mm | Rondelle 6 mm | 1 | 1 | 1 |
| 23 | 224 7611 10 | Lock Washer 6 mm | Rondelle-frein 6mm | 1 | 1 | 1 |
| 24 | — XXX — | Tridon Gear Clamp | Bride de serrage Tridon | 1 | 1 | 1 |
| 25 | 414 6199 00 | «T» Fitting | Raccord en «T» | 1 | 1 | 1 |
| 26 | 414 9918 00 | Protector Shield | Gaine protectrice | 1 | 1 | 1 |
| 27 | 413 7023 00 | Sealant | Enduit étanche | @ | @ | @ |

Parts marked with «XXX» are not available as spare parts.

Les articles marqués d'un «XXX» ne sont pas disponibles comme pièces de remplacement.

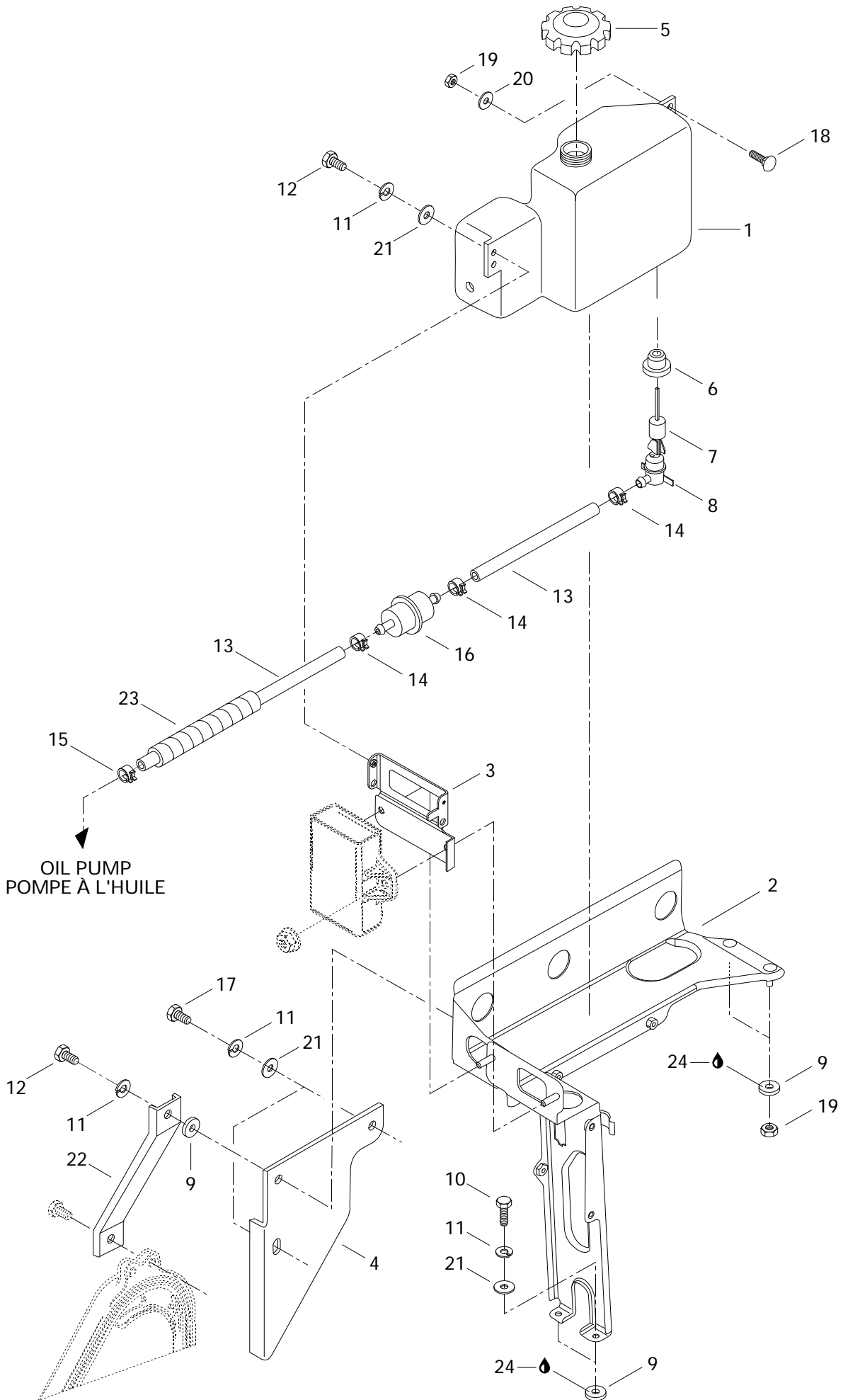
699
809





Ignition Housing, Oil pump «699,809» Boîtier-allumage, pompe à l'huile «699,809»

| | | MACH | | |
|-------------|-------------|---------------------------------|--------------------------------------|------------------|
| | | 1 | Z | Z - L T |
| 1 | 420 9502 82 | Gasket 0.8 mm | Joint 0.8 mm | 1 1 1 |
| N 2 | 420 8102 38 | Ignition Housing | Boîtier allumage | 1 - - |
| | 420 8102 39 | Ignition Housing | Boîtier allumage | - 1 1 |
| 3 | 420 9312 90 | Oil-Seal | Anneau étanche | 1 1 1 |
| 4 | 413 7070 00 | Molykote 111 | Molykote 111 | @ @ @ |
| 5 | 420 9504 60 | Gasket | Joint | 1 1 1 |
| 6 | 420 8864 59 | Oil pump Ass'y | Pompe à l'huile ass. | 1 - - |
| N | 420 8864 56 | Oil pump Ass'y | Pompe à l'huile ass. | - 1 1 |
| 7 | 420 9457 50 | Lock Washer | Rondelle-frein | 2 2 2 |
| N 8 | 420 6400 71 | Allen Screw M5 x 16 | Vis Allen M5 x 16 | 2 2 2 |
| 9 | 420 9533 85 | Cable Clamp | Bride câble | 1 1 1 |
| 10 | 420 9416 91 | Cylindrical Screw M6 x 25 | Vis cylindrique M6 x 25 | 10 10 10 |
| 11 | 420 9457 51 | Lock Washer | Rondelle-frein | 1 1 1 |
| 12 | 420 2271 50 | Washer | Rondelle | 2 2 2 |
| 13 | 420 8342 70 | Oilpump Gear (36 Teeth) | Engrenage pompe à l'huile (36 dents) | 1 1 1 |
| 14 | 228 5610 45 | Nut M6 | Écrou M6 | 1 1 1 |
| 15 | 413 7030 00 | Loctite 242, 10 cc | Loctite 242, 10 cc | @ @ @ |
| 16 | 414 4138 00 | Oil Line | Conduit d'huile | @ @ @ |
| 17 | 414 4138 00 | Oil Line | Conduit d'huile | @ @ @ |
| 18 | 414 4138 00 | Oil Line | Conduit d'huile | @ @ @ |
| 19 | 420 8538 40 | Clamp | Bride | 6 6 6 |
| N 20 | 420 8609 67 | Cable Grommet | Passe-câble | 1 - - |
| | 420 9602 87 | Cable Grommet | Passe-câble | - 1 1 |
| 21 | 420 9607 00 | Rubber Ring | Bague caoutchouc | 2 1 1 |
| 22 | 420 9602 85 | Cable Grommet | Passe-câble | 1 - - |
| | 420 9602 80 | Cable Grommet | Passe-câble | - 1 1 |



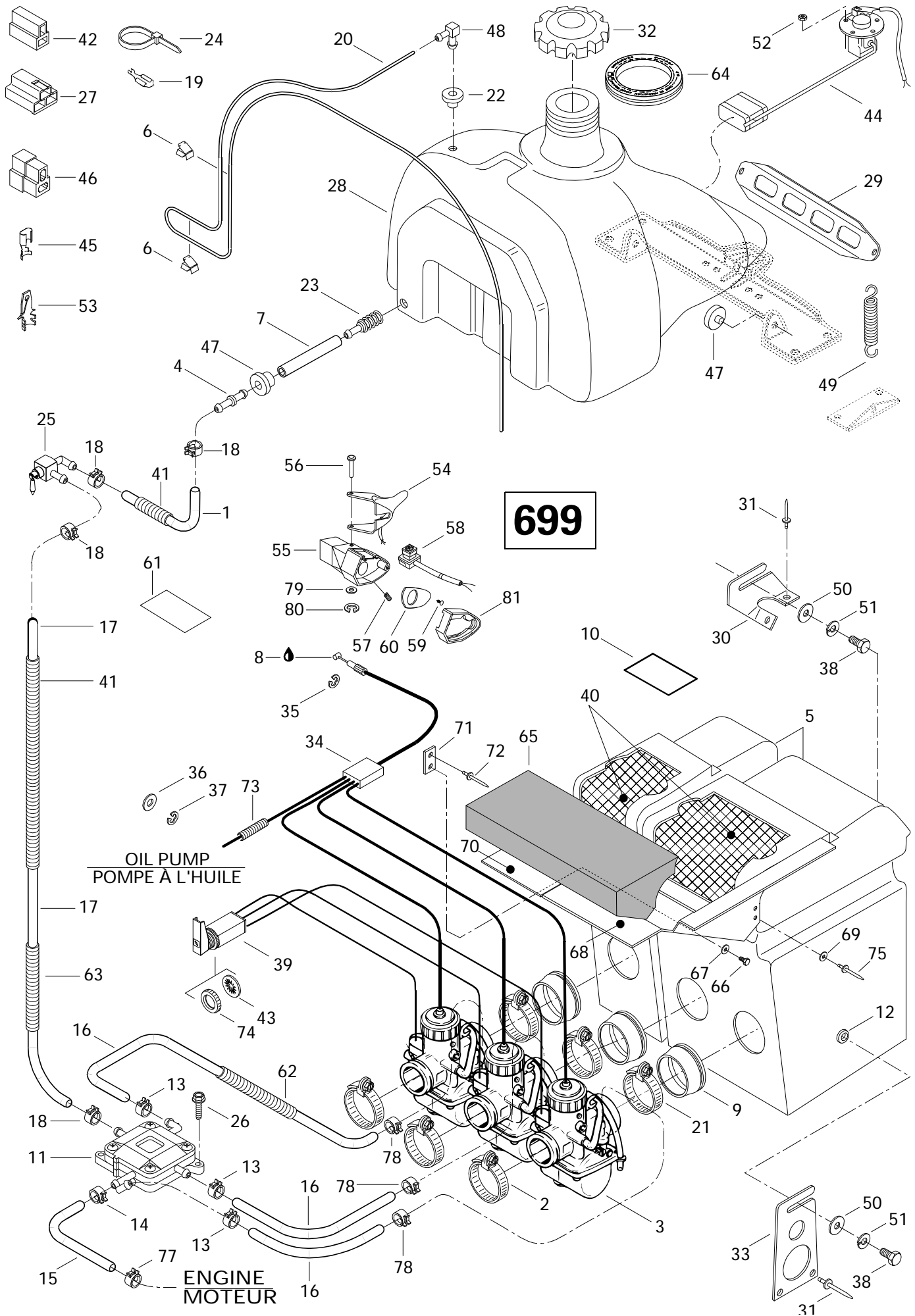


Support and Oil Tank Support et réservoir d'huile

| | | | MACH | | | |
|-----------|-------------|-----------------------------------|---------------------------------------|---|------------------|---|
| | | | 1 | Z | Z - L T | |
| 1 | 572 0431 00 | Injection Oil Tank | Réservoir d'huile à injection | 1 | 1 | 1 |
| 2 | 517 2851 00 | Support | Support | 1 | 1 | 1 |
| 3 | 517 2603 00 | Upper Support | Support Supérieur | 1 | 1 | 1 |
| 4 | 517 2759 00 | Deflector | Déflecteur | 1 | 1 | 1 |
| 5 | 572 0710 00 | Oil Tank Cap | Bouchon du réservoir d'huile | 1 | 1 | 1 |
| 6 | 570 0230 00 | Grommet | Bague isolante | 1 | 1 | 1 |
| 7 | 414 6819 00 | Float | Flotte | 1 | 1 | 1 |
| 8 | 414 6818 00 | Oil Lever Sensor | Contacteur du niveau d'huile | 1 | 1 | 1 |
| 9 | 414 4544 00 | Rubber Spacer | Entretoise de caoutchouc | 5 | 5 | 5 |
| 10 | 222 0620 65 | Hex. Screw M6 x 20 | Vis hex. M6 x 20 | 2 | 2 | 2 |
| 11 | 224 7611 10 | Lock Washer 6 mm | Rondelle-frein 6 mm | 6 | 6 | 6 |
| 12 | 222 0616 65 | Hex. Screw M6 x 16 | Vis hex. M6 x 16 | 2 | 2 | 2 |
| 13 | 414 5333 00 | Oil Line | Conduit d'huile | @ | @ | @ |
| 14 | 414 4152 00 | Spring Clip | Pince à ressort | 3 | 3 | 3 |
| 15 | 414 4207 00 | Spring Clip | Pince à ressort | 1 | 1 | 1 |
| 16 | 414 5365 00 | Filter | Filtre | 1 | 1 | 1 |
| 17 | 222 0612 65 | Screw Hex. M6 x 12 | Vis hex. M6 x 12 | 2 | 2 | 2 |
| 18 | 222 2620 65 | Carriage Bolt M6 x 20 | Vis de carrosserie M6 x 20 | 1 | 1 | 1 |
| 19 | 228 7610 45 | Elastic Flanged Stop Nut M6 | Écrou élastique à épaulement M6 | 3 | 3 | 3 |
| 20 | 224 0612 01 | Washer 6 mm | Rondelle 6 mm | 1 | 1 | 1 |
| 21 | 224 0611 51 | Washer 6 mm | Rondelle 6 mm | 5 | 5 | 5 |
| 22 | 517 2541 01 | Welded Side Support | Support latéral soudé | 1 | 1 | 1 |
| 23 | 414 6124 00 | Tubing | Gaine | @ | @ | @ |
| 24 | 413 7032 00 | Loctite 495, 3gr | Loctite 495, 3gr | @ | @ | @ |

Parts marked with «XXX» are not available as spare parts.

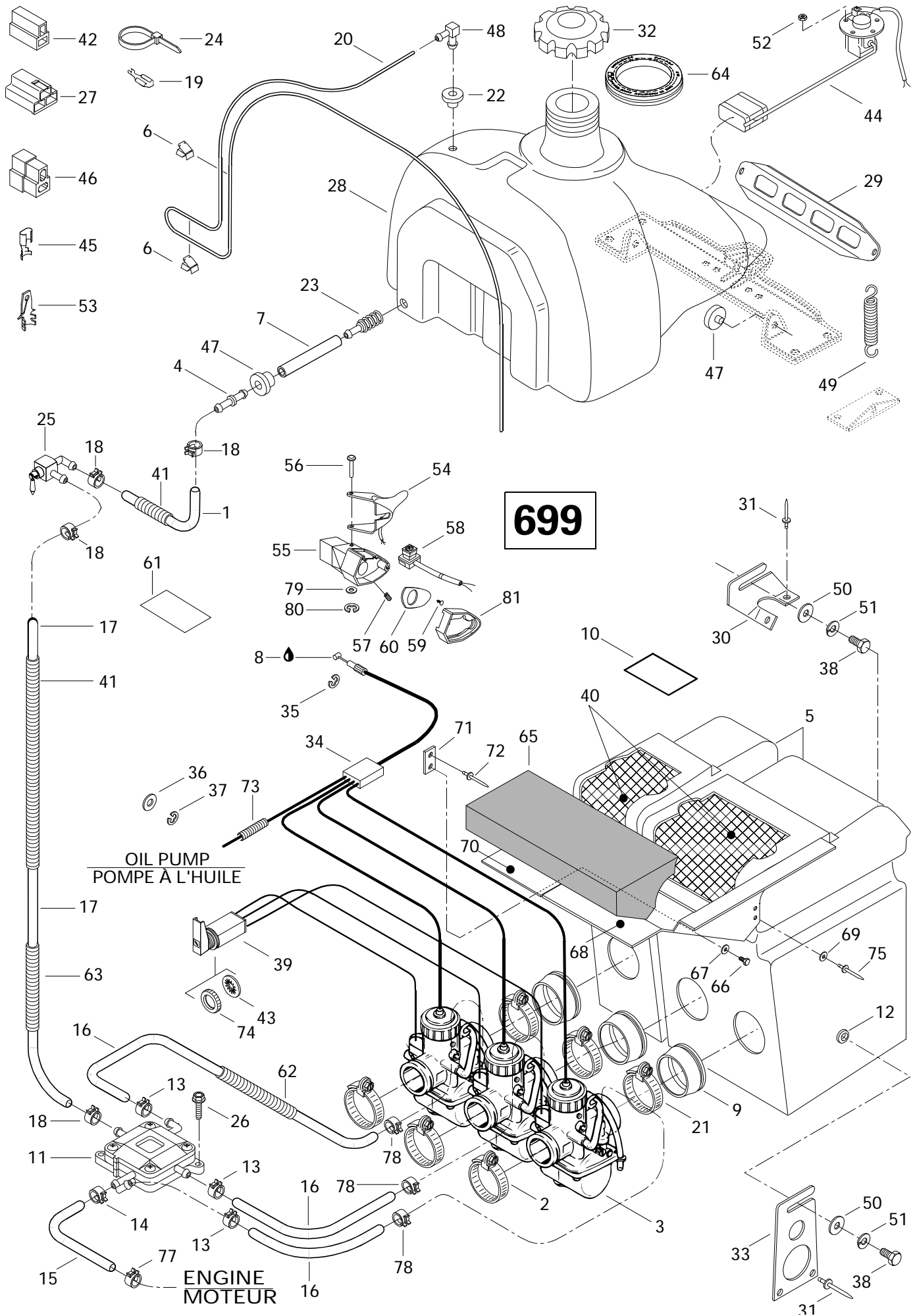
Les articles marqués d'un «XXX» ne sont pas disponibles comme pièces de remplacement.





Fuel System «699» Système d'alimentation «699»

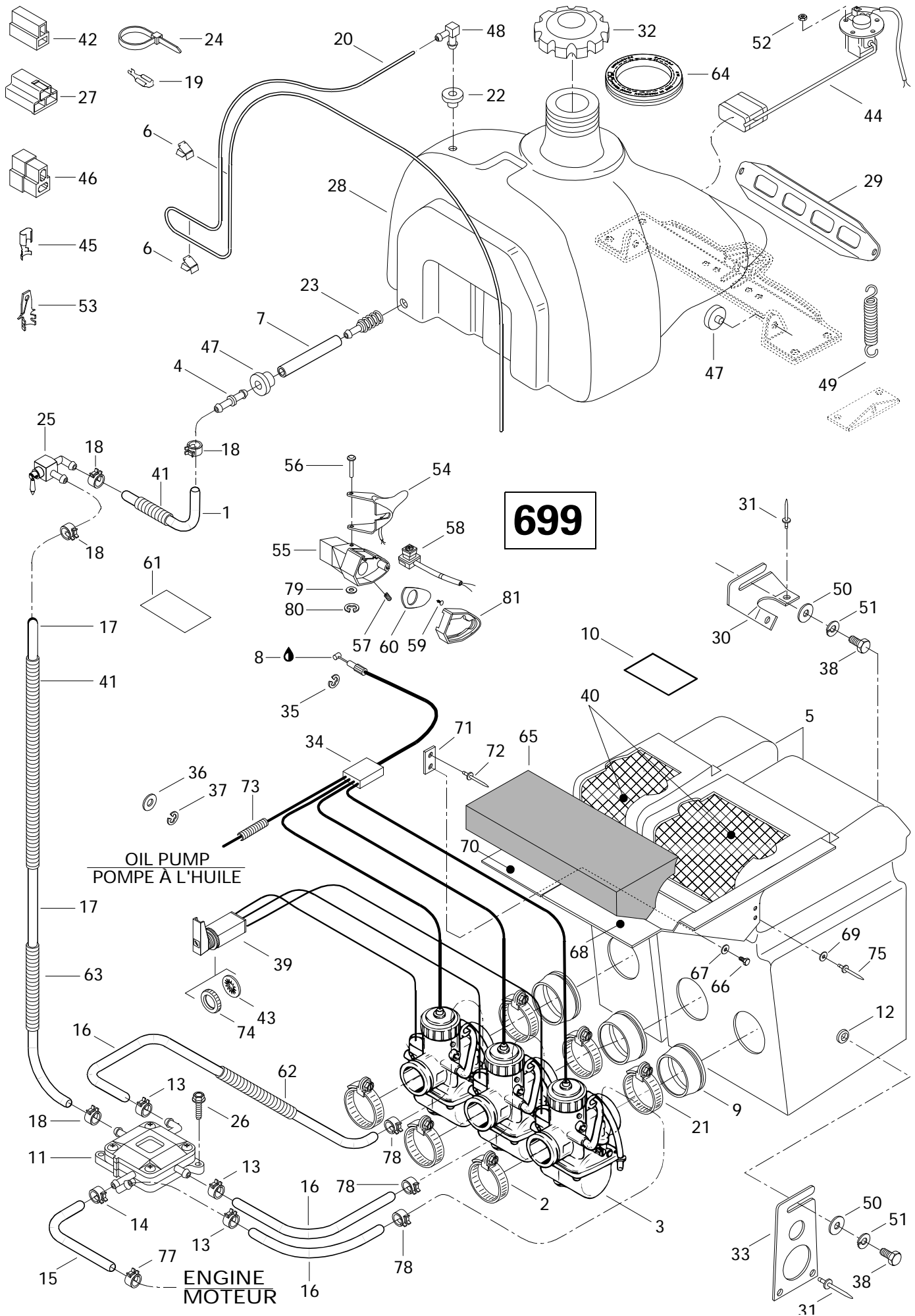
| | | MACH | | |
|-------------|---|--|--|------------------|
| | | 1 | Z | Z - L T |
| 1 | 414 9339 00 | Hose-Formed | Boyau formé | 1 - - |
| 2 | 414 5327 00 | Clamp | Bride | 3 - - |
| N 3 | 403 1292 00 | Carburetor VM-38-356 | Carburateur VM-38-356 | 3 - - |
| 4 | 414 8727 00 | Male Connector | Connecteur mâle | 1 - - |
| 5 | 580 6476 00 | Air Silencer Ass'y 2 Holes | Silencieux d'adm. ass. 2 entrées.. | 1 - - |
| | (Incl. 9, 10, 12, 40, 68, 69, 75) | (Incl. 9, 10, 12, 40, 68, 69, 75) | | |
| | 580 6477 00 | Air Silencer Ass'y 1 Hole | Silencieux d'adm. ass. 1 entrée.... | 1 - - |
| | (Incl. 9, 10, 12, 40, 69, 70, 71, 72, 75) | (Incl. 9, 10, 12, 40, 69, 70, 71, 72, 75). | | |
| 6 | 414 2273 00 | Clip | Pince | 2 - - |
| 7 | 415 0057 00 | Hose | Boyau | 1 - - |
| 8 | 413 7017 00 | Grease Dielectric, 3oz | Graisse diélectrique, 3oz | @ - - |
| 9 | 570 0470 00 | Intake Adaptor | Adapteur d'admission | 3 - - |
| 10 | 414 1615 00 | Warning Decal | Décalque d'avertissement | 1 - - |
| 11 | 403 9011 00 | Fuel Pump (70 Liters)..... | Pompe à essence (70 litres) | 1 - - |
| 12 | 732 6100 57 | Jack Nut | Écrou | 2 - - |
| 13 | 414 5548 00 | Spring Clip | Bride à ressort | 3 - - |
| 14 | 414 4152 00 | Spring Clip | Bride à ressort | 1 - - |
| N 15 | 415 0631 00 | Impulse Hose | Conduit d'impulsion | @ - - |
| 16 | 414 8340 00 | Fuel Line | Conduit d'essence | @ - - |
| 17 | 414 9314 00 | Fuel Line | Conduit d'essence | @ - - |
| 18 | 414 6557 00 | Spring Clip | Bride à ressort | 4 - - |
| 19 | 561 5032 00 | Female Receptacle | Raccord femelle | @ - - |
| 20 | 414 2969 00 | Fuel Line Primer | Conduit d'essence d'amorce | @ - - |
| 21 | 414 8301 00 | Clamp | Bride | 3 - - |
| 22 | 570 1351 00 | Grommet | Bague isolante | 1 - - |
| 23 | 414 8721 00 | Fuel Filter | Filtre à essence | 1 - - |
| 24 | 414 1152 00 | Tie-Rap | Attache | @ - - |
| 25 | 414 8722 00 | Shut-off Valve | Valve à essence | 1 - - |
| 26 | 732 6000 05 | Hex. Tapping Screw M6 x 20 | Vis hex. autotaraudeuse M6 x 20 | 2 - - |
| 27 | 409 0085 00 | Female Connector | Connecteur femelle | @ - - |
| 28 | 572 0571 00 | Fuel Tank | Réservoir à essence | 1 - - |
| 29 | 517 2492 00 | Fuel Tank Bracket..... | Attache du réservoir à essence | 1 - - |
| 30 | 518 3139 00 | Internal Bracket..... | Attache intérieure | 1 - - |
| 31 | 390 4022 00 | Rivet | Rivet | 8 - - |
| 32 | 572 0739 00 | Cap | Bouchon | 1 - - |
| 33 | 517 2520 00 | External Bracket | Attache extérieure | 1 - - |
| 34 | 414 9665 01 | Throttle Cable and Housing | Câble et gaine d'accélérateur | 1 - - |
| 35 | 414 2745 00 | Circlip | Circlip | 1 - - |





Fuel System «699» Système d'alimentation «699»

| | | MACH | | |
|-------------|-------------|--|--|------------------|
| | | 1 | Z | Z - L T |
| 36 | 414 7533 00 | Washer | Rondelle | 1 - - |
| 37 | 414 7535 00 | Circlip | Circlip | 1 - - |
| 38 | 222 0620 65 | Hex. Screw M6 x 20 | Vis hex. M6 x 20 | 2 - - |
| 39 | 415 0062 00 | Choke Cable | Câble d'étrangleur | 1 - - |
| 40 | 572 0291 03 | Air Filter Foam (1 Holes Silencer) | Mousse de filtre à air (Silencieux-1 entrées) | 1 - - |
| | 572 0290 07 | Air Filter Foam (2 Holes Silencer) | Mousse de filtre à air (Silencieux-2 entrées) | 1 - - |
| 41 | 415 0115 00 | Tubing | Gaine | @ - - |
| 42 | 409 2046 00 | Housing Receptacle | Logement raccord femelle | @ - - |
| 43 | 394 1033 00 | Lock Washer | Rondelle-frein | 1 - - |
| N 44 | 580 6511 00 | Fuel Level Sensor | Capteur de niveau d'essence | 1 - - |
| 45 | 561 5032 00 | Receptacle | Raccord femelle | @ - - |
| 46 | 409 2045 00 | Housing Tab | Logement raccord | 1 - - |
| 47 | 570 2739 00 | Grommet | Passe-fils | 3 - - |
| 48 | 414 8141 00 | Male Connector | Raccord mâle | 1 - - |
| 49 | 414 8937 00 | Spring | Ressort | 2 - - |
| 50 | 224 0611 21 | Washer 6 mm | Rondelle 6 mm | 2 - - |
| 51 | 224 7611 10 | Lock Washer 6 mm | Rondelle-frein 6 mm | 2 - - |
| 52 | 228 5510 45 | Elastic Stop Nut | Écrou élastique M5 | 5 - - |
| 53 | 561 5034 00 | Tab | Patte | @ - - |
| N 54 | 572 0903 00 | Heat Throttle Handle, (38 mm) | Manette d'acc. chauffante, (38 mm)... | 1 - - |
| N 55 | 572 0867 00 | Throttle Handle Housing | Logement de manette d'accélérateur . | 1 - - |
| 56 | 414 4387 00 | Lever Pin | Goupille levier | 1 - - |
| 57 | 414 4408 00 | Set Screw | Vis de pression | 1 - - |
| 58 | 414 6127 00 | Kill Switch | Interrupteur d'urgence | 1 - - |
| 59 | 414 4732 00 | Self Tapping Screw | Vis autotaraudeuse | 1 - - |
| N 60 | 572 0868 00 | Plate | Plaque | 1 - - |
| 61 | 414 9315 00 | Security Label (Shut-off Valve) | Étiquette de sécurité (valve à ess.) | 1 - - |
| 62 | 414 6124 00 | Tubing | Gaine | @ - - |
| 63 | 414 9429 00 | Tubing | Gaine | @ - - |
| 64 | 570 2769 00 | Rubber Ring | Bague de caoutchouc | 1 - - |
| 65 | 415 0276 00 | Air Filter | Filtre à air | 1 - - |
| 66 | 222 8514 65 | Screw M5 x 14 | Vis M5 x 14 | 1 - - |
| 67 | 224 1511 01 | Serrated Washer 5 mm | Rondelle dentellé 5 mm | 1 - - |
| 68 | 517 2849 00 | Deflector (2 Holes Silencer) | Déflecteur (Silencieux-2 entrées) | 1 - - |
| 69 | 517 2259 00 | Washer | Rondelle | 8 - - |
| 70 | 517 2850 00 | Deflector (1 Holes Silencer) | Déflecteur (Silencieux-1 entrées) | 1 - - |
| 71 | 517 2785 00 | Plate | Plaque | 1 - - |
| 72 | 390 4024 00 | Rivet | Rivet | 1 - - |

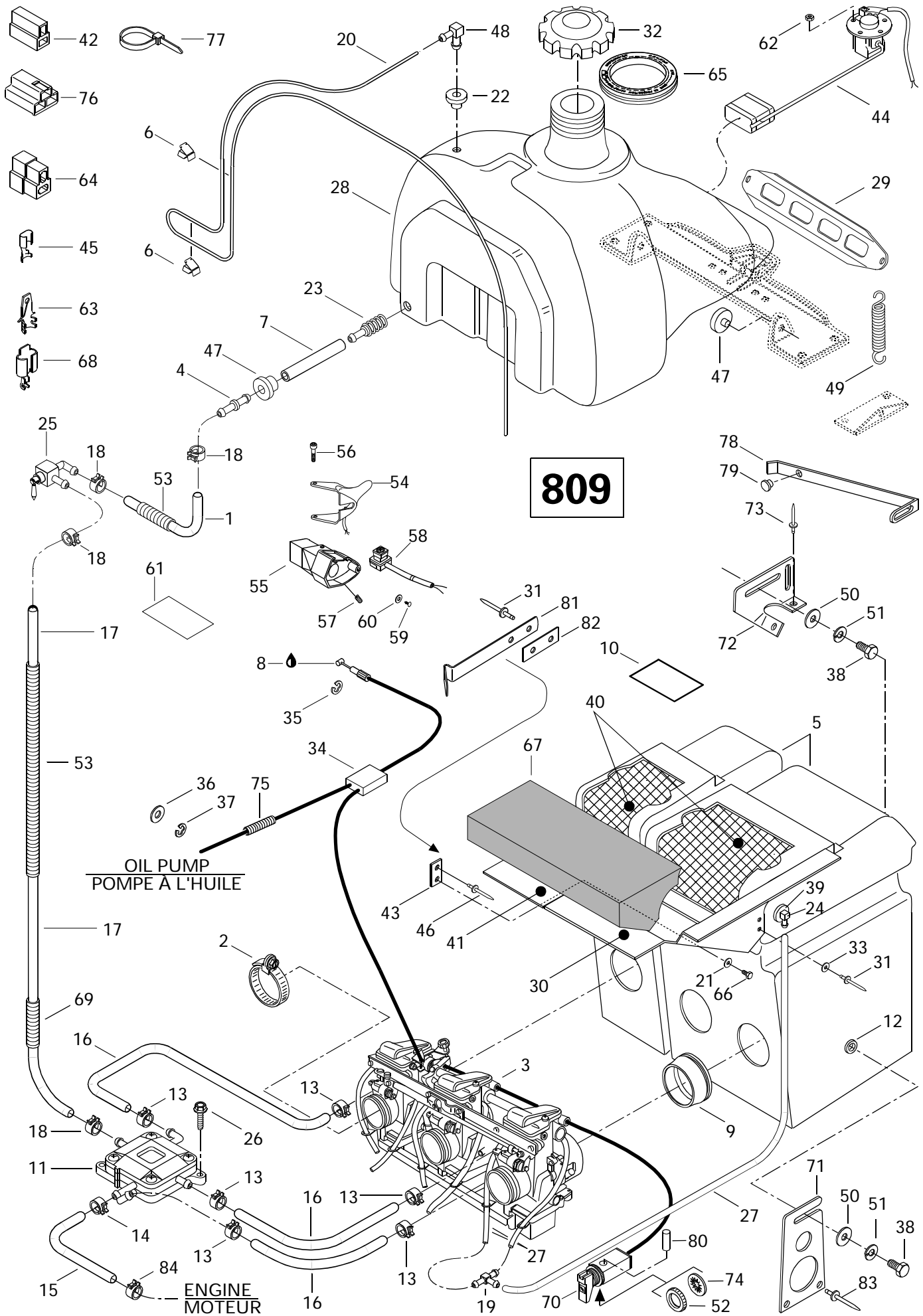




Fuel System «699» Système d'alimentation «699»

| MACH | | |
|------|---|------------------|
| 1 | Z | Z - L T |

| | | | | | | |
|-----------|-------------|-----------------------------|---------------------------------------|---|---|---|
| 73 | 414 6124 00 | Tubing | Gaine | @ | - | - |
| 74 | 414 9772 00 | Plastic Nut | Écrou de plastique | 1 | - | - |
| 75 | 390 4066 00 | Rivet | Rivet | 8 | - | - |
| 76 | 390 9092 00 | Rivet (Avex) Short | Rivet Avex court | 2 | - | - |
| 77 | 408 8011 00 | Gear Clamp | Bride de serrage | 1 | - | - |
| 78 | 414 4207 00 | Spring Clamp | Bride a ressort | 3 | - | - |
| 79 | 414 4389 00 | Washer | Rondelle | 1 | - | - |
| 80 | 414 4390 00 | Circlip | Circlip | 1 | - | - |
| 81 | 572 0446 00 | Throttle Handle Cover | Couvercle de manette d'accélérateur . | 1 | - | - |

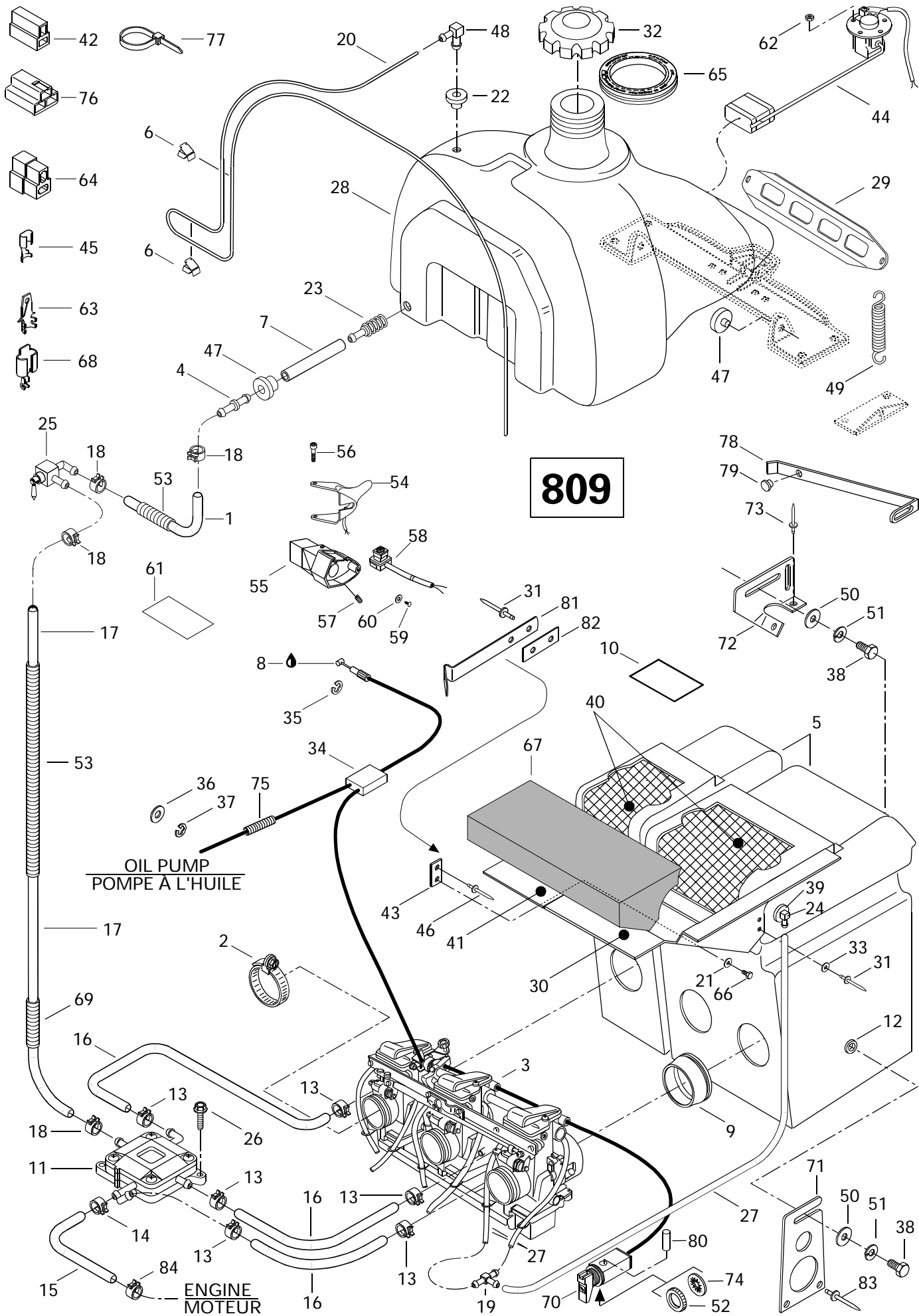




Fuel System «809»

Système d'alimentation «809»

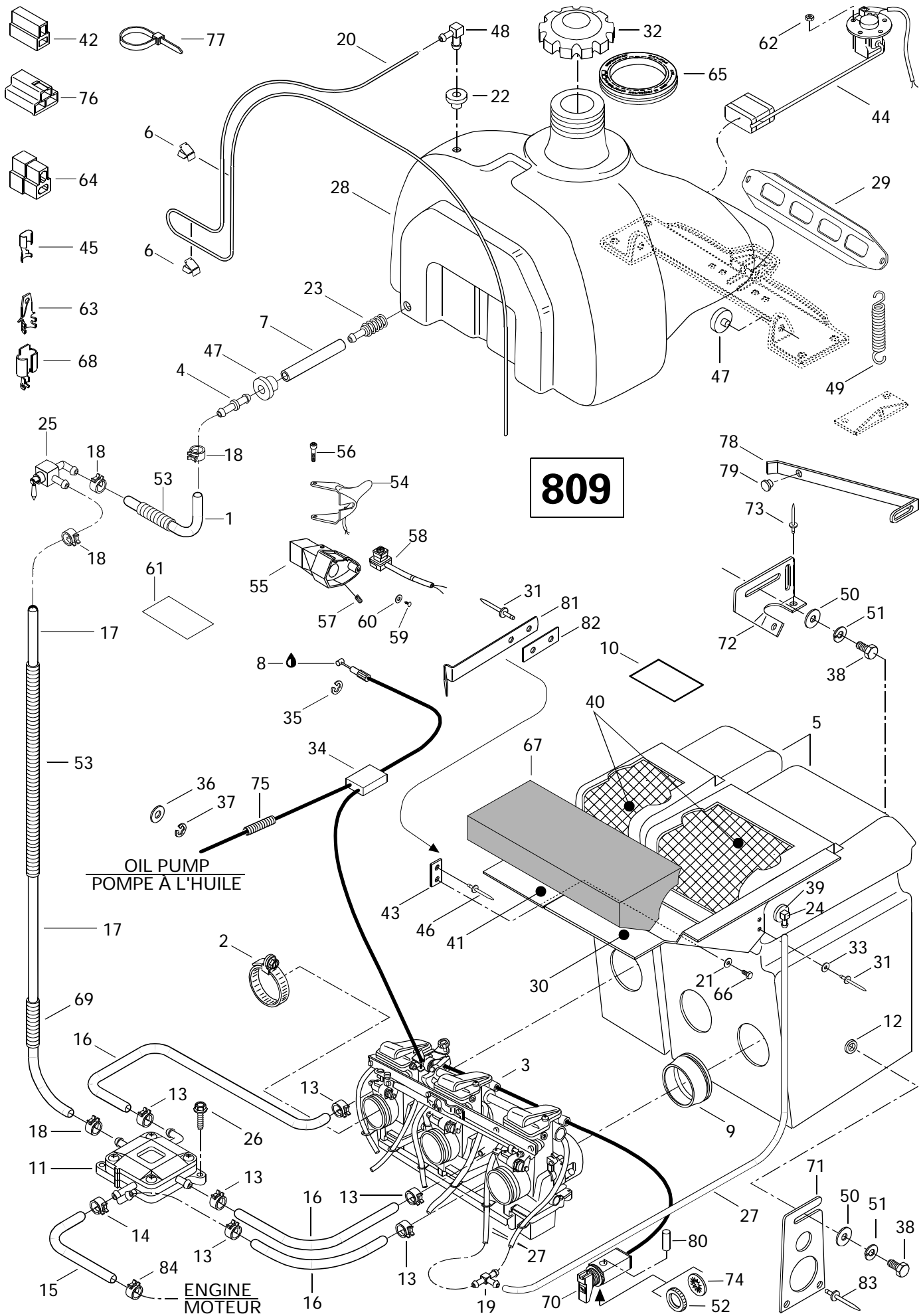
| | | MACH | | |
|-------------|-------------|--|---|------------------|
| | | 1 | Z | Z - L T |
| 1 | 414 9339 00 | Hose-Forming | Boyau formé | - 1 1 |
| 2 | 420 9515 10 | Clamp | Bride | - 3 3 |
| N 3 | 403 1295 00 | Carburetor Kit TM 38 C 159 | Ens. carburateur TM 38 C 159 | - 1 1 |
| 4 | 414 8727 00 | Male Connector | Connecteur mâle | - 1 1 |
| N 5 | 580 6476 02 | Air Silencer Ass'y 2 Holes (incl. 9, 10, 12, 30, 31, 33, 39, 40) | Silencieux d'adm. ass. 2 entrées.. (incl. 9, 10, 12, 30, 31, 33, 39, 40) | - 1 1 |
| N | 580 6477 02 | Air Silencer Ass'y 1 Hole (incl. 9, 12, 31, 33, 39, 40, 41, 43, 46, 81, 82)... | Silencieux d'adm. ass. 1 entrée.... (incl. 9, 12, 31, 33, 39, 40, 41, 43, 46, 81, 82) ... | - 1 1 |
| 6 | 414 2273 00 | Clip | Pince | - 2 2 |
| 7 | 415 0057 00 | Hose | Boyau | - 1 1 |
| 8 | 413 7017 00 | Grease Dielectric, 3oz | Graisse diélectrique, 3oz | - @ @ |
| 9 | 570 0464 00 | Intake Adaptor | Adapteur d'admission | - 3 3 |
| 10 | 414 1615 00 | Warning Decal | Décalque d'avertissement | - 1 1 |
| 11 | 403 9011 00 | Fuel Pump (70 Liters)..... | Pompe à essence (70 litres) | - 1 1 |
| 12 | 732 6100 57 | Jack Nut | Écrou | - 2 2 |
| 13 | 414 5548 00 | Spring Clip | Bride à ressort | - 6 6 |
| 14 | 414 4152 00 | Spring Clip | Bride à ressort | - 2 2 |
| N 15 | 415 0631 00 | Impulse Hose | Conduit d'impulsion | - @ @ |
| 16 | 414 8340 00 | Fuel Line | Conduit d'essence | - @ @ |
| 17 | 414 9314 00 | Fuel Line | Conduit d'essence | - @ @ |
| 18 | 414 6557 00 | Spring Clip | Bride à ressort | - 4 4 |
| 19 | 414 2224 00 | «T» Fitting | Raccord en «T» | - 3 3 |
| 20 | 414 2969 00 | Fuel Line Primer | Conduit d'essence d'amorce | - @ @ |
| 21 | 224 1511 01 | Washer 5 mm | Rondelle 5 mm | - 1 1 |
| 22 | 570 1351 00 | Grommet | Bague isolante | - 1 1 |
| 23 | 414 8721 00 | Fuel Filter | Filtre à essence | - 1 1 |
| 24 | 572 0752 00 | Elbow Fitting | Raccord coudé | - 3 3 |
| 25 | 414 8722 00 | Shut-off Valve | Valve à essence | - 1 1 |
| 26 | 732 6000 05 | Hex. Tapping Screw M6 x 20 | Vis hex. autotaraudeuse M6 x 20 | - 2 2 |
| 27 | 414 2969 00 | Fuel Line | Conduit d'essence | - @ @ |
| 28 | 572 0571 00 | Fuel Tank | Réservoir à essence | - 1 1 |
| 29 | 517 2492 00 | Fuel Tank Bracket..... | Attache du réservoir à essence | - 1 1 |
| 30 | 517 2849 00 | Deflector (2 Holes Silencer)..... | Défecteur (silencieux-2 entrées)..... | - 1 1 |
| 31 | 390 4066 00 | Rivet | Rivet | - 8 8 |
| 32 | 572 0739 00 | Fuel Cap | Bouchon à essence | - 1 1 |
| 33 | 517 2259 00 | Washer | Rondelle | - 8 8 |
| 34 | 414 9663 01 | Throttle Cable and Housing | Câble et gaine d'accélérateur | - 1 1 |
| 35 | 414 2745 00 | Circlip | Circlip | - 1 1 |





Fuel System «809» Système d'alimentation «809»

| | | MACH | | |
|-------------|-------------|--|---|------------------|
| | | 1 | Z | Z - L T |
| 36 | 414 7533 00 | Washer | Rondelle | - 1 1 |
| 37 | 414 7535 00 | Circlip | Circlip | - 1 1 |
| 38 | 222 0620 65 | Hex. Screw M6 x 20 | Vis hex. M6 x 20 | - 2 2 |
| 39 | 570 0474 00 | Grommet | Passe-fils | - 3 3 |
| 40 | 572 0291 03 | Air Filter Foam (1 Holes Silencer) | Mousse de filtre à air (Silencieux-1 entrées) ... | - 1 1 |
| | 572 0290 07 | Air Filter Foam (2 Holes Silencer) | Mousse de filtre à air (Silencieux-2 entrées) ... | - 1 1 |
| 41 | 517 2850 00 | Deflector (1 Holes Silencer) | Défecteur (Silencieux-1 entrées) | - 1 1 |
| 42 | 409 2046 00 | Housing Receptacle | Logement raccord femelle | - @ @ |
| 43 | 517 2785 00 | Plate | Plaque | - 1 1 |
| N 44 | 580 6511 00 | Fuel Level Sensor | Capteur de niveau d'essence | - 1 1 |
| 45 | 561 5031 00 | Receptacle | Raccord femelle | - @ @ |
| 46 | 390 4024 00 | Rivet | Rivet | - 1 1 |
| 47 | 570 2739 00 | Grommet | Passe-fils | - 3 3 |
| 48 | 414 8141 00 | Male Connector | Raccord mâle | - 1 1 |
| 49 | 414 8937 00 | Spring | Ressort | - 2 2 |
| 50 | 224 0611 21 | Washer 6 mm | Rondelle 6 mm | - 2 2 |
| 51 | 224 7611 10 | Lock Washer 6 mm | Rondelle-frein 6 mm | - 2 2 |
| 52 | 414 9772 00 | Plastic Nut | Écrou de plastique | - 1 1 |
| 53 | 415 0115 00 | Tubing | Gaine | - @ @ |
| 54 | 572 0733 00 | Heat Throttle Handle, (26 mm) | Manette d'acc. chauffante, (26 mm) ... | - 1 1 |
| | 572 0731 00 | Throttle Handle, (26 mm) | Manette d'accélérateur, (26 mm) | - 1 1 |
| 55 | 572 0734 00 | Throttle Handle Housing | Logement de manette d'accélérateur . | - 1 1 |
| 56 | 732 6011 43 | Flanged Screw | Vis à épaulement | - 2 2 |
| 57 | 414 4408 00 | Set Screw | Vis de pression | - 1 1 |
| 58 | 414 6127 00 | Kill Switch | Interrupteur d'urgence | - 1 1 |
| 59 | 414 4732 00 | Self Tapping Screw | Vis autotaraudeuse | - 1 1 |
| 60 | 391 3007 00 | Washer | Rondelle | - 1 1 |
| 61 | 414 9315 00 | Security Label (Shut-off Valve) | Étiquette de sécurité (valve à ess.) | - 1 1 |
| 62 | 228 5510 45 | Elastic Stop Nut M5 | Écrou élastique M5 | - 5 5 |
| 63 | 561 5034 00 | Tab | Patte | - @ @ |
| 64 | 409 2045 00 | Housing Tab | Logement raccord | - @ @ |
| 65 | 570 2769 00 | Rubber Ring | Bague de caoutchouc | - 1 1 |
| 66 | 222 8514 65 | Screw M5 x 14 | Vis M5 x 14 | - 1 1 |
| 67 | 415 0276 00 | Air Filter | Filtre à air | - 1 1 |
| 68 | 561 5032 00 | Female Receptacle | Logement de raccord femelle | - @ @ |
| 69 | 414 9429 00 | Tubing | Gaine | - @ @ |
| 70 | 561 2055 00 | Choke Cable (Incl. 80) | Câble d'étrangleur (incl. 80) | - 1 1 |
| 71 | 517 2520 00 | External Bracket | Attache extérieure | - 1 1 |

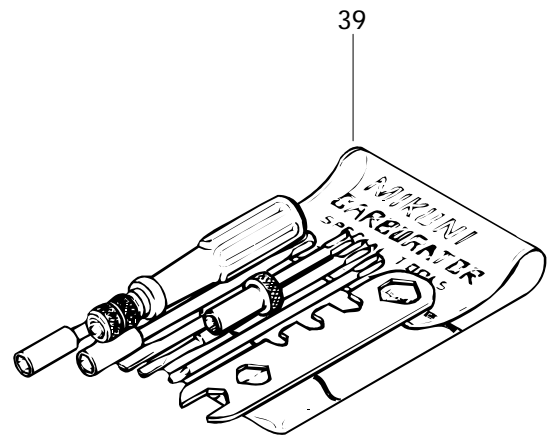
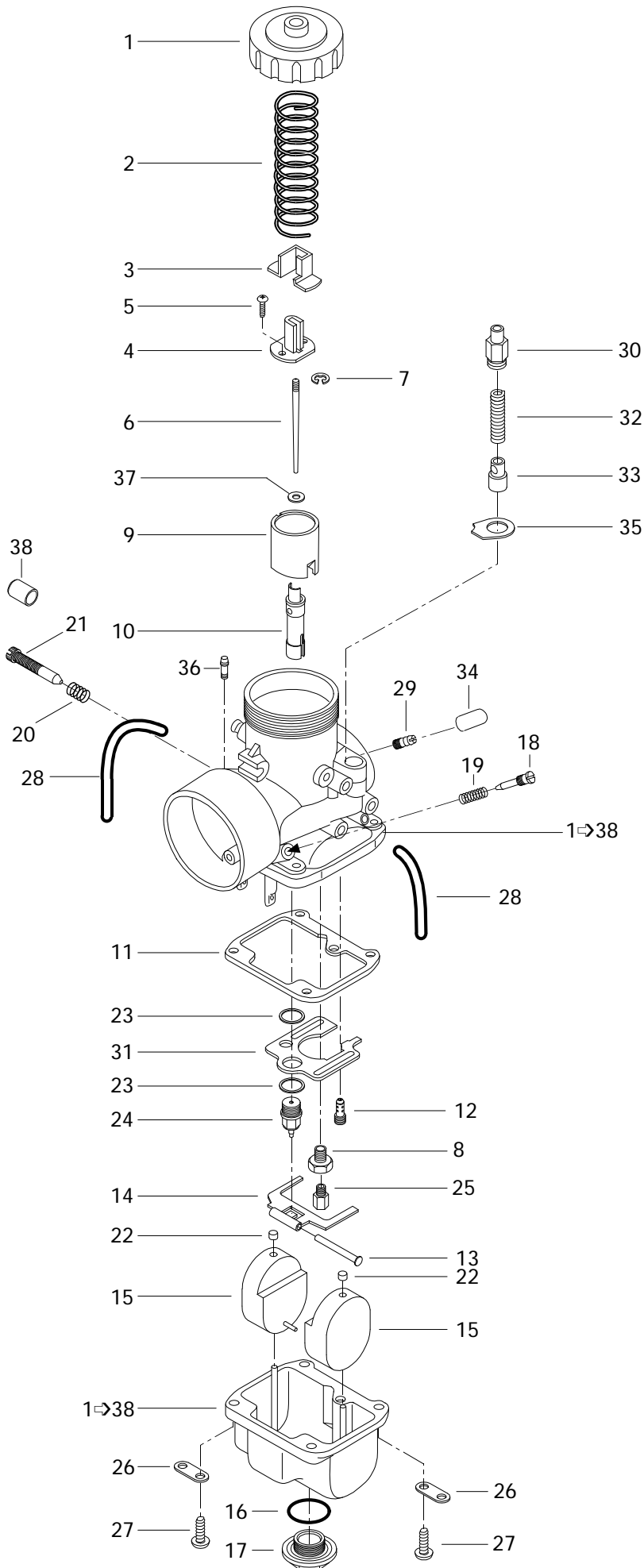




Fuel System «809» Système d'alimentation «809»

| | | MACH | | |
|-------------|-------------|--------------------------|-----------------------------|------------------|
| | | 1 | Z | Z - L T |
| 72 | 518 3139 00 | Internal Bracket..... | Attache intérieure | - 1 1 |
| 73 | 390 4022 00 | Rivet | Rivet | - @ @ |
| 74 | 394 1033 00 | Lock Washer | Rondelle-frein | - 1 1 |
| 75 | 414 6124 00 | Tubing | Gaine | - @ @ |
| 76 | 409 0085 00 | Female Connector | Connecteur femelle | - @ @ |
| 77 | 414 1152 00 | Tie-Rap | Attache | - @ @ |
| 78 | 517 2797 00 | Support..... | Bretelle | - 1 1 |
| 79 | 293 8300 05 | Rubber Plug | Bouchon de caoutchouc | - 1 1 |
| 80 | 372 1184 00 | Spring Pin | Goupille à ressort | - 1 1 |
| N 81 | 517 2917 00 | Support..... | Support | - 1 1 |
| 82 | 518 3060 00 | Reinforcement..... | Renfort..... | - 1 1 |
| 83 | 390 9092 00 | Rivet (Avex) Short | Rivet (Avex) court | - 2 2 |
| 84 | 408 8011 00 | Gear Clamp | Bride de serrage | - 1 1 |

699





Carburetors «699» Carburateurs «699»

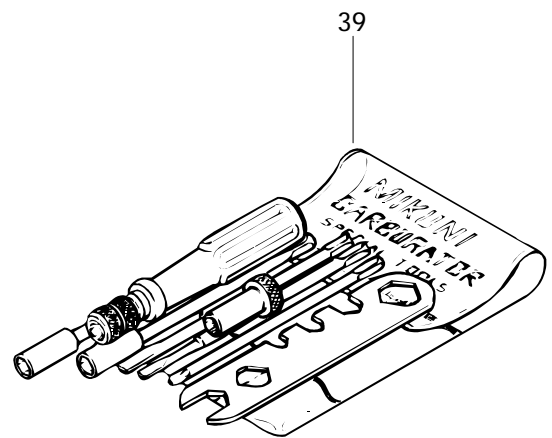
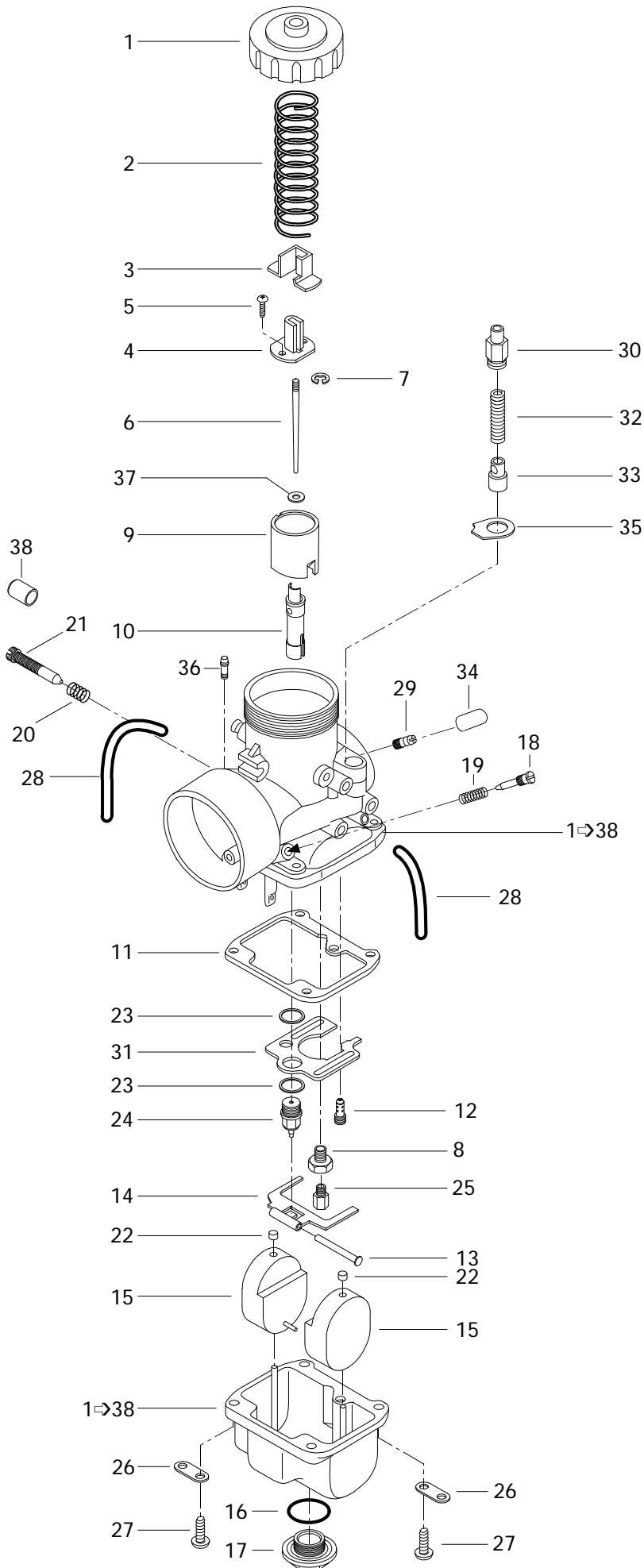
| 1 | MACH | |
|---|------|---------|
| | Z | Z - L T |

| | | | | | | |
|---------------|-------------|--------------------------------------|--|----|---|---|
| N 1-38 | 403 1292 00 | VM 38-356 Carburetor | Carburateur VM 38-356 | 3 | — | — |
| 1 | 404 1051 00 | Cover | Couvercle | 3 | — | — |
| 2 | 404 1548 00 | Throttle Valve Spring | Ressort du tiroir d'accélérateur | 3 | — | — |
| 3 | 404 1221 00 | Cover | Couvercle de raccord | 3 | — | — |
| 4 | 404 1229 00 | Connector | Raccord | 3 | — | — |
| 5 | 404 1213 00 | Screw with Washer | Vis avec rondelle | 6 | — | — |
| 6 | 404 1579 00 | Jet Needle J8-6DEY2 | Aiguille J8-6DEY2 | 3 | — | — |
| 7 | 404 1524 00 | E-Ring | Rondelle-E | 3 | — | — |
| 8 | 404 1055 00 | Screw Guide | Vis guide | 3 | — | — |
| 9 | 404 1313 00 | Throttle Valve CA 2.5 | Tiroir d'accélérateur CA 2.5 | 3 | — | — |
| 10 | 404 1569 00 | Needle Jet | Gicleur d'aiguille | 3 | — | — |
| 11 | 404 1047 00 | Gasket | Joint d'étanchéité de la cuve | 3 | — | — |
| 12 | 404 1095 00 | Pilot Jet PJ 50 | Gicleur du ralenti PJ 50 | 3 | — | — |
| 13 | 404 1033 00 | Float Arm Pin | Goupille de levier de flotteur | 3 | — | — |
| 14 | 404 1050 00 | Float Arm | Levier du flotteur | 3 | — | — |
| 15 | 404 1054 00 | Float | Flotteur | 6 | — | — |
| 16 | 404 1015 00 | Washer | Rondelle | 3 | — | — |
| 17 | 404 1056 00 | Plug Screw | Bouchon d'accès | 3 | — | — |
| 18 | 404 1490 00 | Idle Adjusting Screw | Vis du mélange de ralenti | 3 | — | — |
| 19 | 404 1398 00 | Spring, (Idle Adjusting Screw) | Ressort, (vis du mélange de ralenti) ... | 3 | — | — |
| 20 | 404 1017 00 | Spring, (Throttle Stop Screw) | Ressort, (Vis du ralenti) | 3 | — | — |
| 21 | 404 1028 00 | Throttle Stop Screw | Vis du ralenti | 3 | — | — |
| 22 | 404 1058 00 | Cap | Bouchon | 6 | — | — |
| 23 | 404 1016 00 | Gasket Washer | Joint d'étanchéité | 6 | — | — |
| 24 | 404 1474 00 | Needle Valve 1.5 | Soupape d'admission 1.5 | 3 | — | — |
| 25 | 404 1060 00 | Main Jet MJ 350 | Gicleur principal MJ 350 | 3 | — | — |
| 26 | 404 1030 00 | Tube Retainer Plate | Guide du tuyau d'aération | 6 | — | — |
| 27 | 404 1020 00 | Screw with Lock Washer | Vis et rondelle-frein | 12 | — | — |
| 28 | 404 1098 00 | Vent Tube | Tuyau d'aération | 6 | — | — |
| N 29 | 404 1591 00 | Nipple | Adapteur d'amorceur | 3 | — | — |
| 30 | 404 1272 00 | Guide Holder | Support de guide | 3 | — | — |
| 31 | — XXX — | Baffle Plate | Chicane | 3 | — | — |
| 32 | 404 1274 00 | Spring | Ressort | 3 | — | — |
| 33 | 404 1275 00 | Plunger Ass'y | Plongeur ass. | 3 | — | — |
| 34 | 404 1549 00 | Cap | Bouchon | 3 | — | — |
| 35 | 404 1556 00 | Plate | Plaque | 3 | — | — |

Parts marked with «XXX» are not available as spare parts.

Les articles marqués d'un «XXX» ne sont pas disponibles comme pièces de remplacement.

699

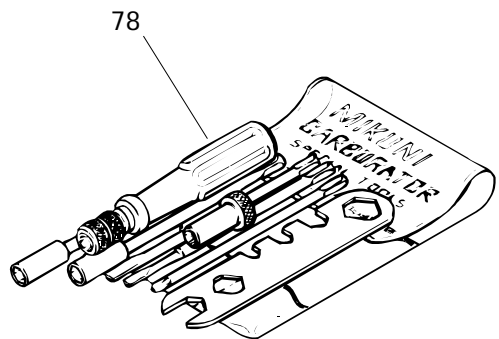
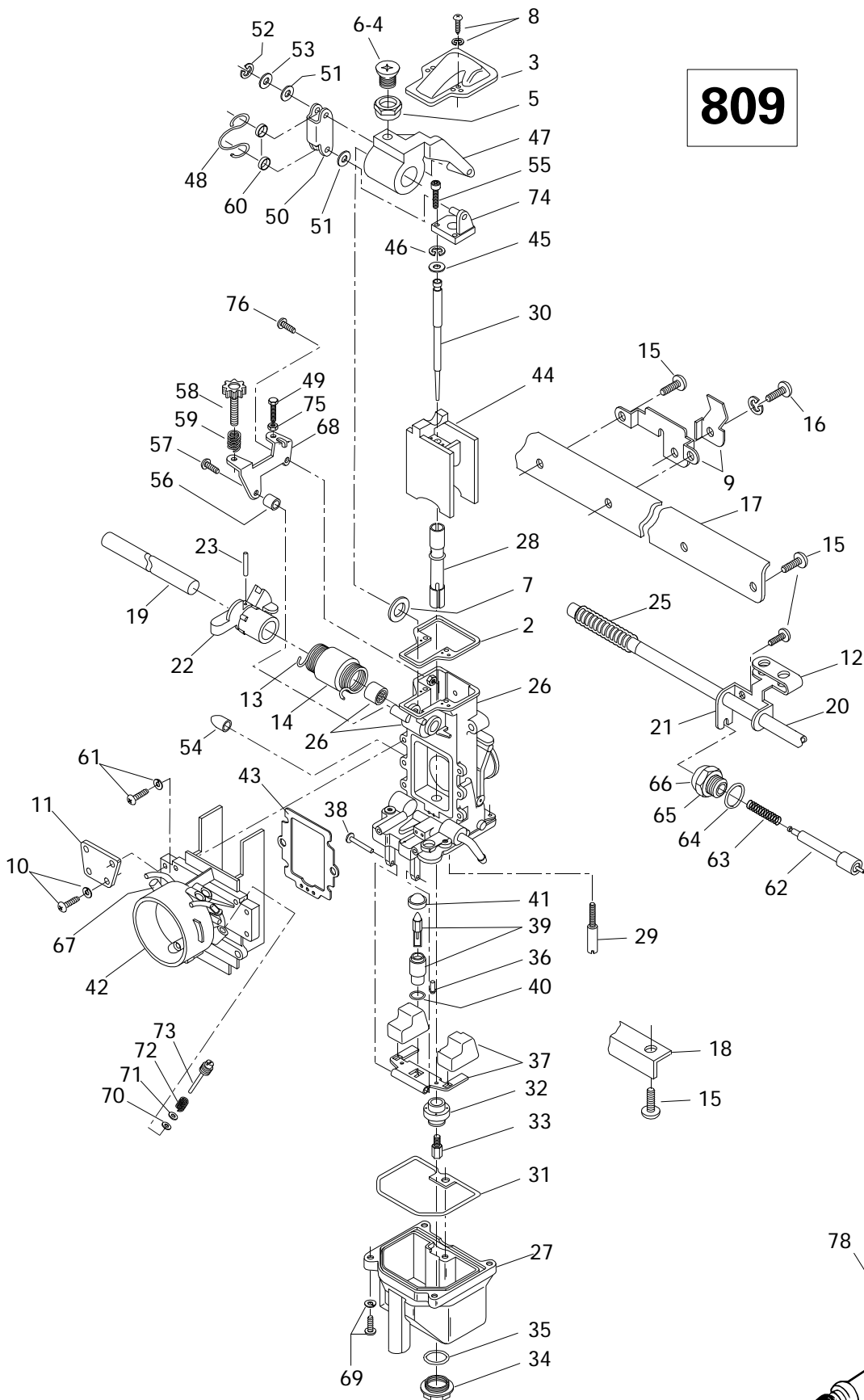




Carburetors «699» Carburateurs «699»

| | | | MACH | | | |
|-------------|-------------|---|--|-----|------------------|---|
| | | | 1 | Z | Z - L T | |
| N 36 | 404 1589 00 | Filter | Filtre | 3 | - | - |
| 37 | 404 1170 00 | Packing | Joint tampon | 3 | - | - |
| 38 | 404 1525 00 | Cap | Capuchon | 3 | - | - |
| 39 | 404 1120 00 | Tool Kit | Ens. d'outils | 1 | - | - |
| N 40 | 861 7561 00 | Hight Altitude Kit , (Not Shown) | Ens. haute altitude , (non illustré) | Opt | - | - |

809





Carburetors «809» Carburateurs «809»

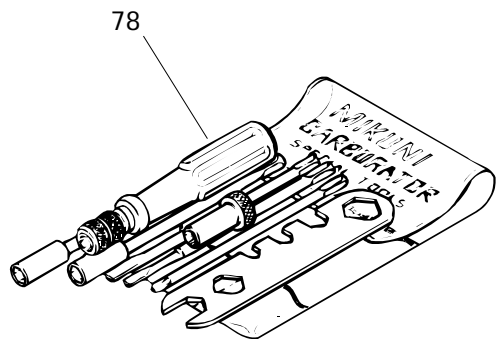
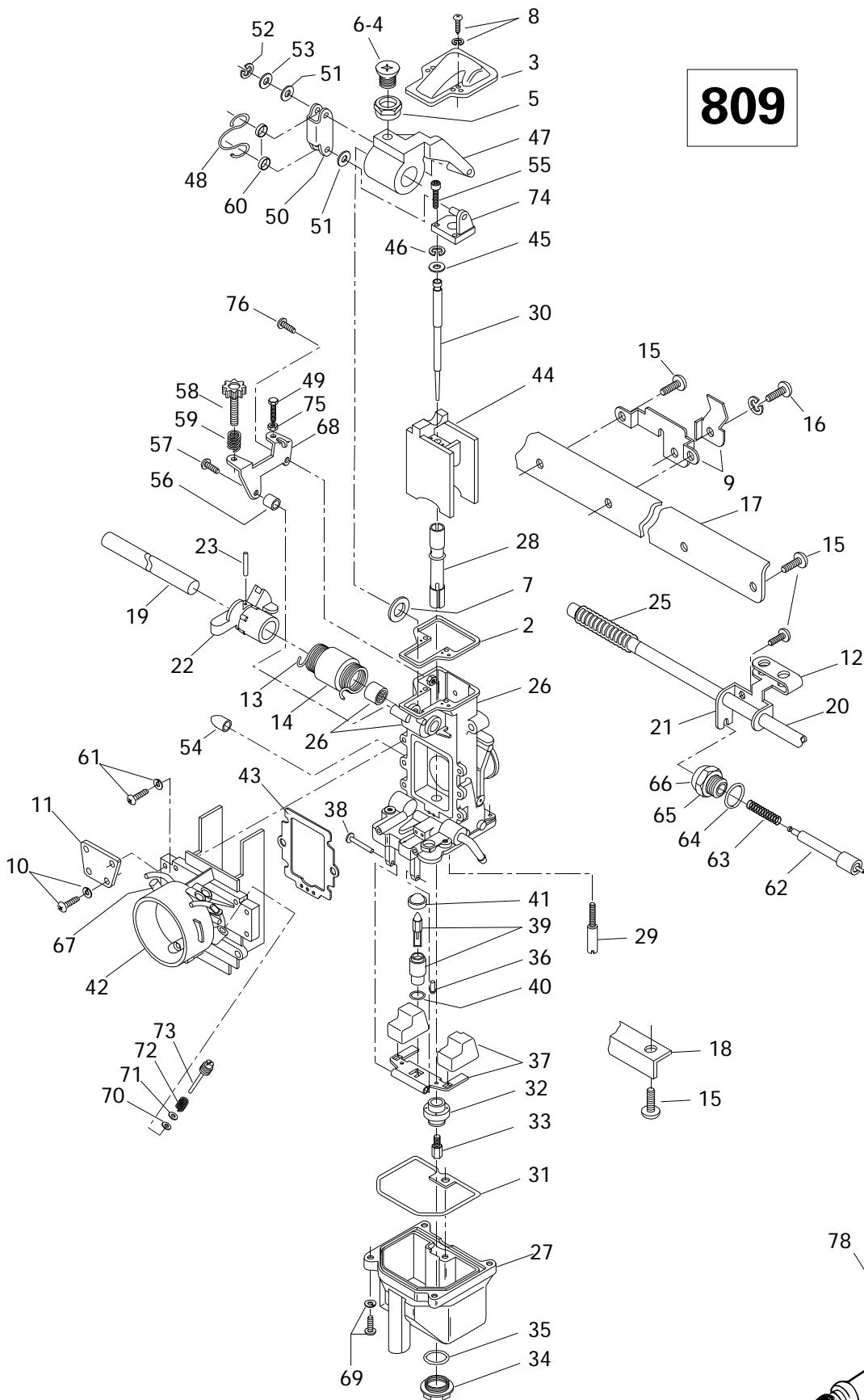
| MACH | | |
|------|---|------------------|
| 1 | Z | Z - L T |

| | | | | | | |
|-----------------|-------------|--|---|---|---|---|
| N 1 →26 | 403 1295 00 | Carburetors Ass'y TM38-C159 | Carburateurs ass. TM38-C159 | — | 1 | 1 |
| 2 | 404 1436 00 | Gasket | Joint | — | 3 | 3 |
| 3 | 404 1427 00 | Cover | Couvercle | — | 3 | 3 |
| 4 | 404 1390 00 | Screw | Vis | — | 2 | 2 |
| 5 | 404 1435 00 | Ring | Anneau | — | 2 | 2 |
| 6 | 404 1389 00 | Screw | Vis | — | 1 | 1 |
| 7 | 404 1444 00 | Packing | Joint tampon | — | 2 | 2 |
| 8 | 404 1391 00 | Screw With Washer | Vis avec rondelle | — | 6 | 6 |
| 9 | 404 1551 00 | Bracket Ass'y | Attache ass. | — | 1 | 1 |
| 10 | 404 1361 00 | Screw | Vis | — | 8 | 8 |
| 11 | 404 1424 00 | Plate | Plaque | — | 2 | 2 |
| 12 | 404 1439 00 | Lever | Levier | — | 1 | 1 |
| 13 | 404 1432 00 | Spring | Ressort | — | 1 | 1 |
| 14 | 404 1417 00 | Ring | Anneau | — | 1 | 1 |
| 15 | 404 1388 00 | Screw | Vis | — | 9 | 9 |
| 16 | 404 1405 00 | Screw | Vis | — | 3 | 3 |
| 17 | 404 1423 00 | Plate | Plaque | — | 1 | 1 |
| 18 | 404 1425 00 | Plate | Plaque | — | 1 | 1 |
| 19 | 404 1371 00 | Throttle Shaft | Axe d'étrangleur | — | 1 | 1 |
| 20 | 404 1372 00 | Choke Shaft | Axe d'étrangleur | — | 1 | 1 |
| 21 | 404 1406 00 | Starter Lever | Levier de démarrage | — | 2 | 2 |
| 22 | 404 1421 00 | Lever Ass'y | Levier ass. | — | 1 | 1 |
| 23 | 404 1401 00 | Pin | Goupille | — | 1 | 1 |
| 25 | 404 1580 00 | Spring | Ressort | — | 1 | 1 |
| N 26 →76 | — XXX — | Carburetor TM38-162 (MAG Side) | Carburateur TM 38-162 (côté MAG) | — | 1 | 1 |
| N | — XXX — | Carburetor TM38-161 (Central) | Carburateur TM38-161 (central).... | — | 1 | 1 |
| N | — XXX — | Carburetor TM38-160 (PTO Side).. | Carburateur TM 38-160 (côté PDM) | — | 1 | 1 |
| 27 | 404 1422 00 | Float Body Ass'y | Corps de flotteur ass. | — | 3 | 3 |
| 28 | 404 1530 00 | Needle Jet | Gicleur à aiguille | — | 3 | 3 |
| 29 | 404 1448 00 | Pilot Jet 50 | Gicleur de ralenti 50 | — | 3 | 3 |
| 30 | 404 1540 00 | Jet Needle 8AGY01- 41 | Aiguille 8AGY01- 41 | — | 3 | 3 |
| 31 | 404 1370 00 | O'Ring | Joint torique | — | 3 | 3 |
| 32 | 404 1429 00 | Ring | Anneau | — | 3 | 3 |
| 33 | 404 1063 00 | Main Jet 380 | Gicleur 380 | — | 3 | 3 |
| 34 | 404 1074 00 | Drain Screw Plug | Vis de drainage | — | 3 | 3 |
| 35 | 404 1073 00 | O'Ring | Joint torique | — | 3 | 3 |
| 36 | 404 1410 00 | Screw | Vis | — | 3 | 3 |

Parts marked with «XXX» are not available as spare parts.

Les articles marqués d'un «XXX» ne sont pas disponibles comme pièces de remplacement.

809

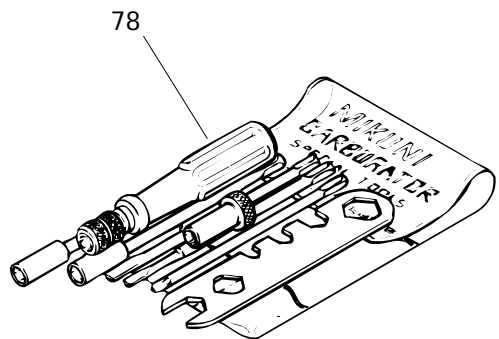
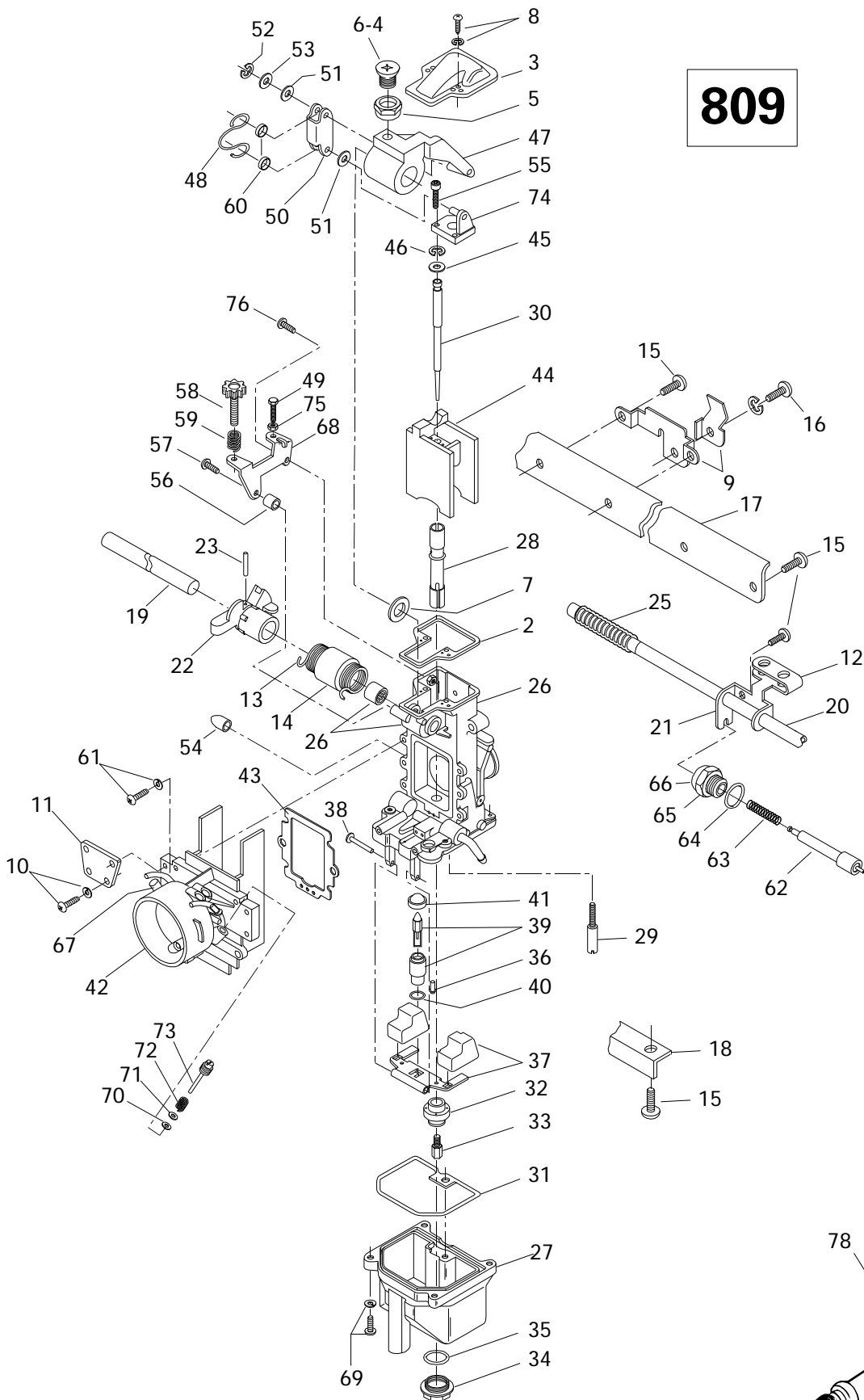




Carburetors «809» Carburateurs «809»

| | | MACH | | |
|-----------|-------------|--------------------------------|---------------------------------|------------------|
| | | 1 | Z | Z - L T |
| 37 | 404 1498 00 | Float | Flotte | - 3 3 |
| 38 | 404 1033 00 | Lever Pin | Goupille levier | - 3 3 |
| 39 | 404 1495 00 | Needle Valve | Soupape d'admission | - 3 3 |
| 40 | 404 1394 00 | O'Ring | Joint torique | - 3 3 |
| 41 | 404 1412 00 | Filter | Filtre | - 3 3 |
| 42 | 404 1433 00 | Funnel (MAG) | Entonnoir (MAG) | - 1 1 |
| | 404 1419 00 | Funnel (CTR) | Entonnoir (centre) | - 1 1 |
| | 404 1428 00 | Funnel (PTO) | Entonnoir (PDM) | - 1 1 |
| 43 | 404 1437 00 | Gasket | Joint | - 3 3 |
| 44 | 404 1529 00 | Piston Valve 2.0 | Tiroir d'accélérateur 2.0 | - 3 3 |
| 45 | 404 1376 00 | Packing | Joint tampon | - 3 3 |
| 46 | 404 1133 00 | Circlip | Circlip | - 3 3 |
| 47 | 404 1430 00 | Throttle Lever (PTO/CTR) | Levier (PDM/centre) | - 2 2 |
| | 404 1431 00 | Throttle Lever (MAG) | Levier (MAG) | - 1 1 |
| 48 | 404 144100 | Clip | Clip | - 3 3 |
| 49 | 404 1380 00 | Bolt (MAG) | Boulon (MAG) | - 1 1 |
| 50 | 404 1440 00 | Plate | Plaque | - 3 3 |
| 51 | 404 1381 00 | Packing | Joint tampon | - 6 6 |
| 52 | 404 1383 00 | «E» Ring | Anneau «E» | - 3 3 |
| 53 | 404 1395 00 | Washer | Rondelle | - 3 3 |
| 54 | 404 1549 00 | Cap | Bouchon | - 3 3 |
| 55 | 404 1374 00 | Bolt | Boulon | - 6 6 |
| 56 | 404 1418 00 | Ring (MAG) | Anneau (MAG) | - 1 1 |
| 57 | 404 1388 00 | Screw (MAG) | Vis (MAG) | - 1 1 |
| 58 | 404 1375 00 | Adjustment Screw (MAG) | Vis de réglage (MAG) | - 1 1 |
| 59 | 404 1382 00 | Spring (MAG) | Ressort (MAG) | - 1 1 |
| 60 | 404 1442 00 | Ring | Anneau | - 6 6 |
| 61 | 404 1451 00 | Screw | Vis | - 12 12 |
| 62 | 404 1404 00 | Plunger Ass'y | Plongeur ass. | - 3 3 |
| 63 | 404 1411 00 | Spring | Ressort | - 3 3 |
| 64 | 404 1402 00 | O'Ring | Joint torique | - 3 3 |
| 65 | 404 1369 00 | Holder Guide | Guide | - 3 3 |
| 66 | 404 1400 00 | Cap | Bouchon | - 3 3 |
| 67 | 404 1407 00 | Cap | Bouchon | - 3 3 |
| 68 | 404 1426 00 | Bracket (MAG) | Attache(MAG) | - 1 1 |
| 69 | 404 1387 00 | Screw | Vis | - 12 12 |
| 70 | 404 1399 00 | O'Ring | Joint torique | - 3 3 |
| 71 | 404 1409 00 | Washer | Rondelle | - 3 3 |

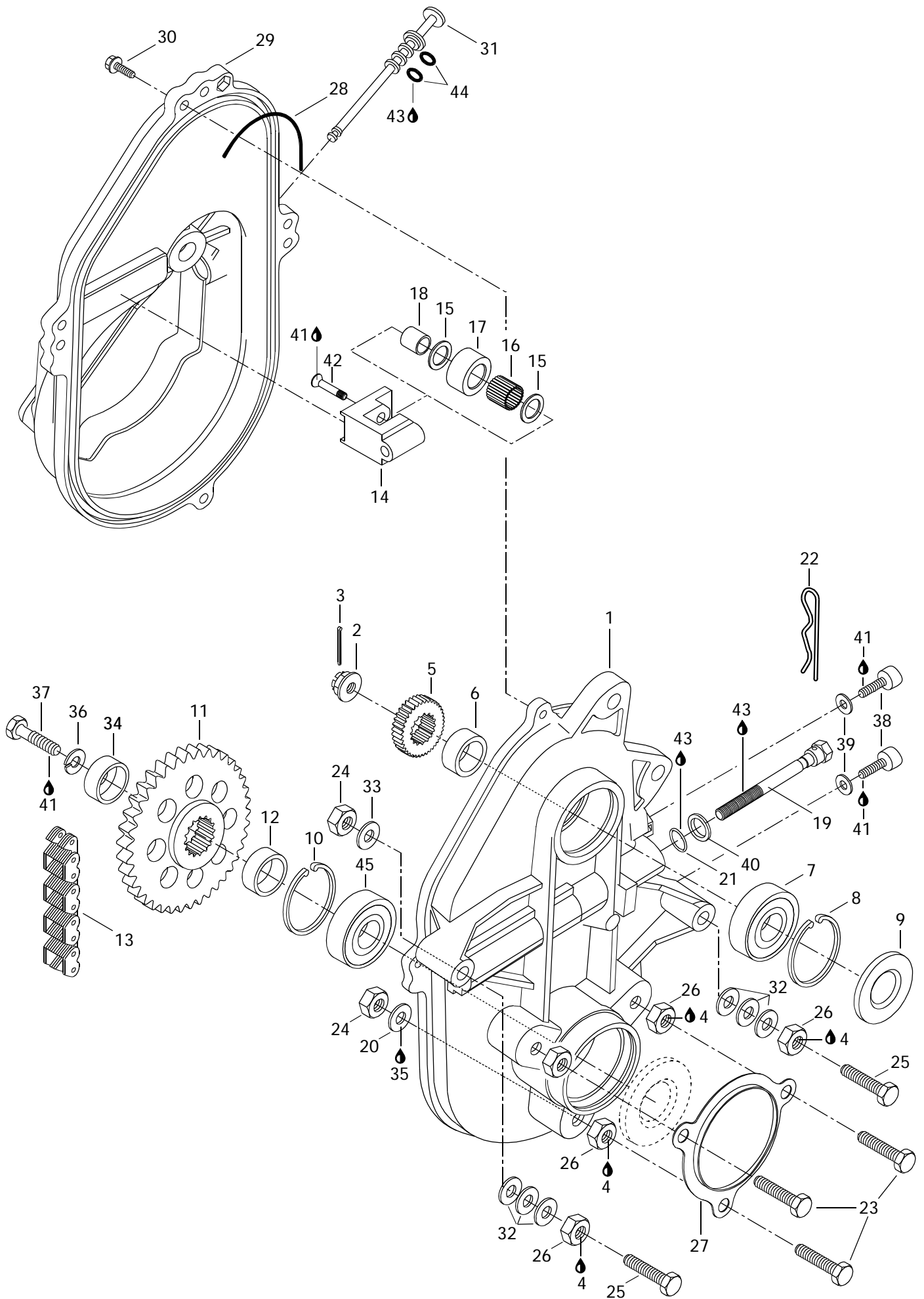
809

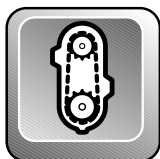




Carburetors «809» Carburateurs «809»

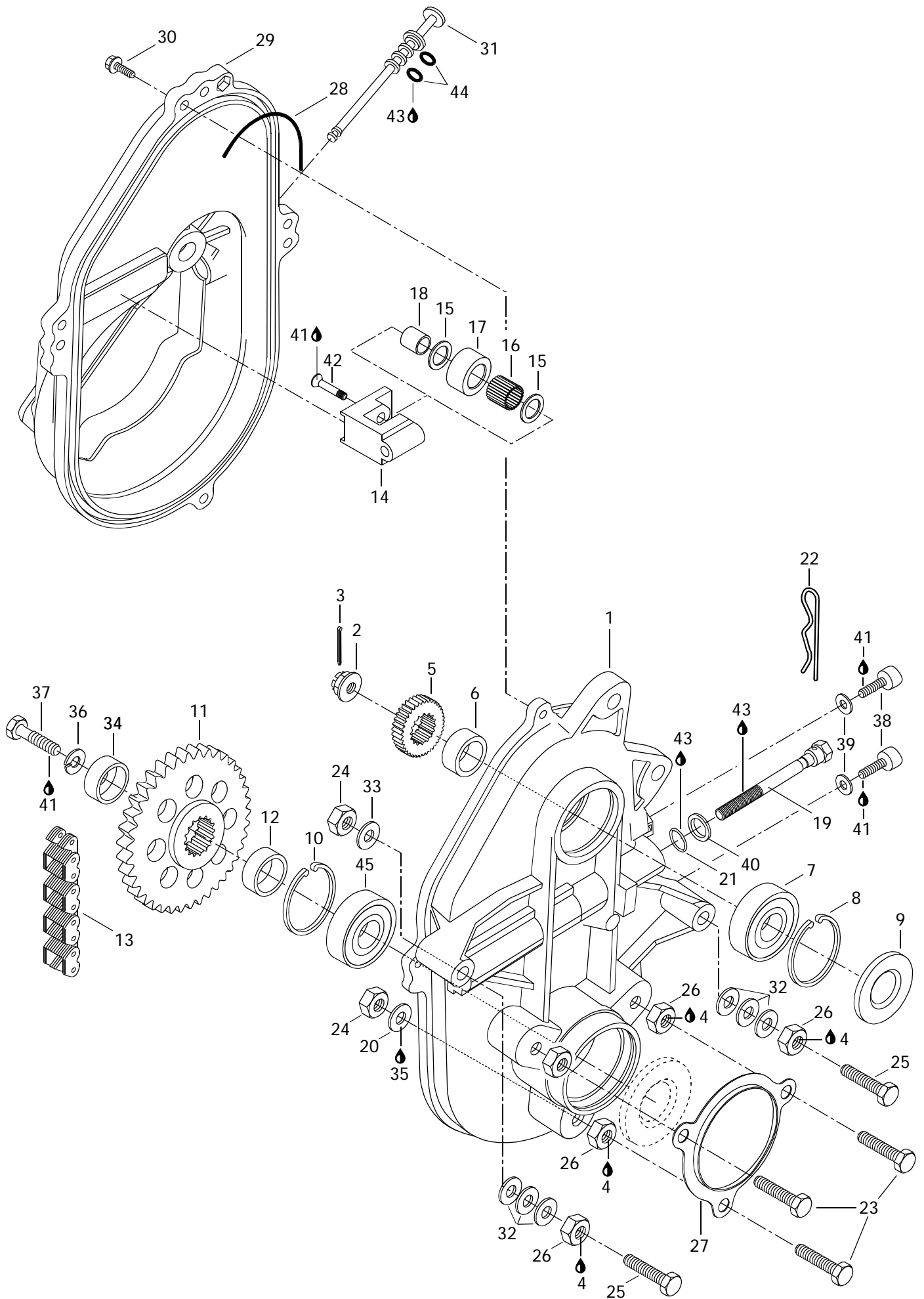
| | | MACH | | |
|-------------|-------------|--|--|------------------|
| | | 1 | Z | Z - L T |
| 72 | 404 1398 00 | Spring | Ressort | - 3 3 |
| 73 | 404 1542 00 | Adjuster I.O | Manipulateur I.O | - 3 3 |
| 74 | 404 1420 00 | Plate Ass'y | Plaque ass. | - 3 3 |
| 75 | 404 1396 00 | Nut (MAG) | Écrou (MAG) | - 1 1 |
| 76 | 404 1359 00 | Screw (MAG) | Vis (MAG) | - 1 1 |
| N 77 | 861 7559 00 | Ens. de haute altitude , (non illustré) | High Altitude Kit , (Not Shown) | - Opt - |
| N | 861 7560 00 | Ens. de haute altitude , (non illustré) | High Altitude Kit , (Not Shown) | - - Opt |
| 78 | 404 1120 00 | Tool Kit | Ens. d'outils | - 1 1 |

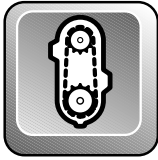




Chaincase Carter de chaîne

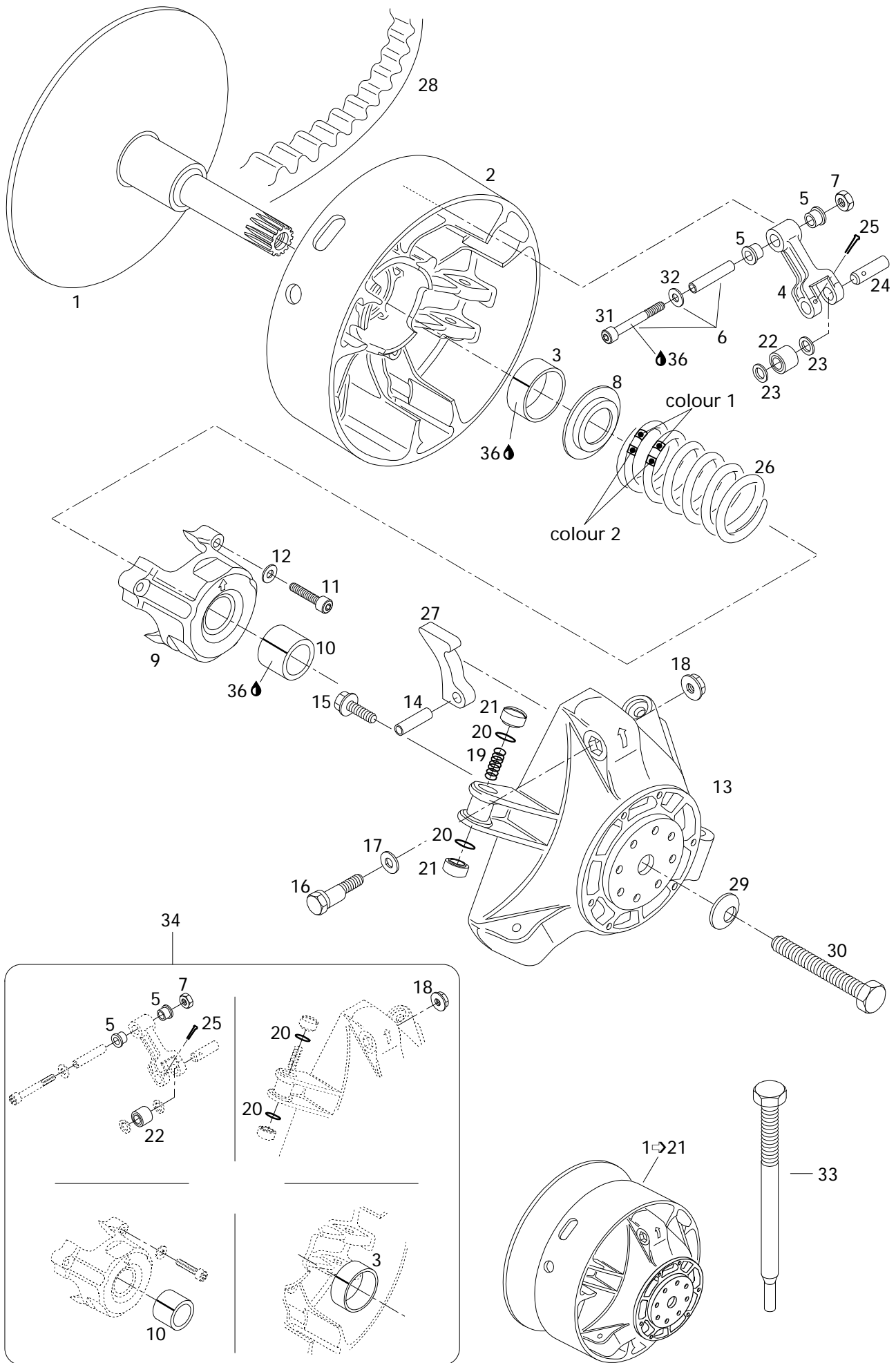
| | | | MACH | | | |
|-------------|-------------|--------------------------------------|---------------------------------------|---|------------------|---|
| | | | 1 | Z | Z - L T | |
| N 1 | 504 1447 00 | Chaincase | Carter de chaîne | 1 | 1 | 1 |
| 2 | 732 6100 12 | Castellated Nut | Écrou à crénaux | 1 | 1 | 1 |
| 3 | 371 0063 00 | Cotter Pin | Goupille fendue | 1 | 1 | 1 |
| 4 | 413 7030 00 | Loctite 242, 10cc | Loctite 242, 10cc | @ | @ | @ |
| 5 | 504 0853 00 | 26 Tooth Sprocket (Large) | Pignon à 26 dents (large) | 1 | 1 | — |
| | 504 0843 00 | 25 Tooth Sprocket (Large) | Pignon à 25 dents (large) | — | — | 1 |
| 6 | 504 0934 00 | Shim | Cale | 1 | 1 | 1 |
| 7 | 405 4044 00 | Ball Bearing 6205 | Roulement à billes 6205 | 1 | 1 | 1 |
| 8 | 371 9017 00 | Retaining Ring | Segment de retenue | 1 | 1 | 1 |
| 9 | 414 5312 00 | Seal | Anneau d'étanchéité | 1 | 1 | 1 |
| 10 | 414 7849 00 | Retaining Ring | Segment de retenue | 1 | 1 | 1 |
| 11 | 504 0855 00 | 44 Tooth Sprocket (Large) | Pignon à 44 dents (large) | 1 | 1 | 1 |
| 12 | 501 0218 00 | Inner Shim | Cale intérieure | 1 | 1 | 1 |
| 13 | 412 1069 00 | Drive Chain, (74 Links) Large | Chaîne, (74 maillons) large | 1 | 1 | 1 |
| 14 | 504 0810 00 | Chain Tensioner | Tendeur de chaîne | 1 | 1 | 1 |
| 15 | 504 0803 00 | Washer | Rondelle | 2 | 2 | 2 |
| 16 | 405 4030 00 | Needle Bearing | Roulement à aiguilles | 1 | 1 | 1 |
| 17 | 414 5313 00 | Roller | Rouleau | 1 | 1 | 1 |
| 18 | 504 0802 00 | Bushing | Entretoise | 1 | 1 | 1 |
| N 19 | 732 6012 67 | Tensioner Adjustment Screw | Vis de réglage du tendeur | 1 | 1 | 1 |
| 20 | 732 9000 20 | Copper Washer | Rondelle de cuivre | 3 | 3 | 3 |
| 21 | 414 4844 00 | O-Ring | Joint torique | 1 | 1 | 1 |
| 22 | 414 5756 00 | Hair Pin | Goupille de sécurité | 1 | 1 | 1 |
| 23 | 732 6011 12 | Hex. Screw M10 x 40 | Vis hex. M10 x 40 | 3 | 3 | 3 |
| 24 | 228 5010 45 | Elastic Stop Nut M10 | Écrou élastique M10 | 5 | 5 | 5 |
| 25 | 732 6011 11 | Hex. Screw M10 x 70 | Vis hex. M10 x 70 | 2 | 2 | 2 |
| 26 | 504 0838 00 | Spacer | Entretoise | 5 | 5 | 5 |
| 27 | 501 0221 00 | Protector | Protecteur | 1 | 1 | 1 |
| 28 | 414 3623 00 | O-Ring | Joint torique | 1 | 1 | 1 |
| 29 | 080 0371 00 | Chaincase Cover | Couvercle de carter de chaîne | 1 | 1 | 1 |
| 30 | 732 6000 04 | Flanged Screw M6 x 30 | Vis hex. à épaulement M6 x 30 | 4 | 4 | 4 |
| N 31 | 572 0927 00 | Filler Cap | Bouchon de remplissage | 1 | 1 | 1 |
| 32 | 504 0737 00 | Washer | Rondelle | 6 | 6 | 6 |
| 33 | 224 0012 11 | Washer 10 mm | Rondelle 10 mm | 2 | 2 | 2 |
| 34 | 501 0224 00 | Cap | Capuchon | 1 | 1 | 1 |
| 35 | 413 7027 00 | Loctite 515, Paste Gasket 50ml | Loctite 515, Joint en pâte 50ml | @ | @ | @ |
| 36 | 224 7011 88 | Lock Washer 10 mm | Rondelle-frein 10 mm | 1 | 1 | 1 |

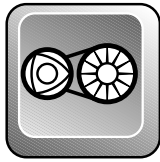




Chaincase Carter de chaîne

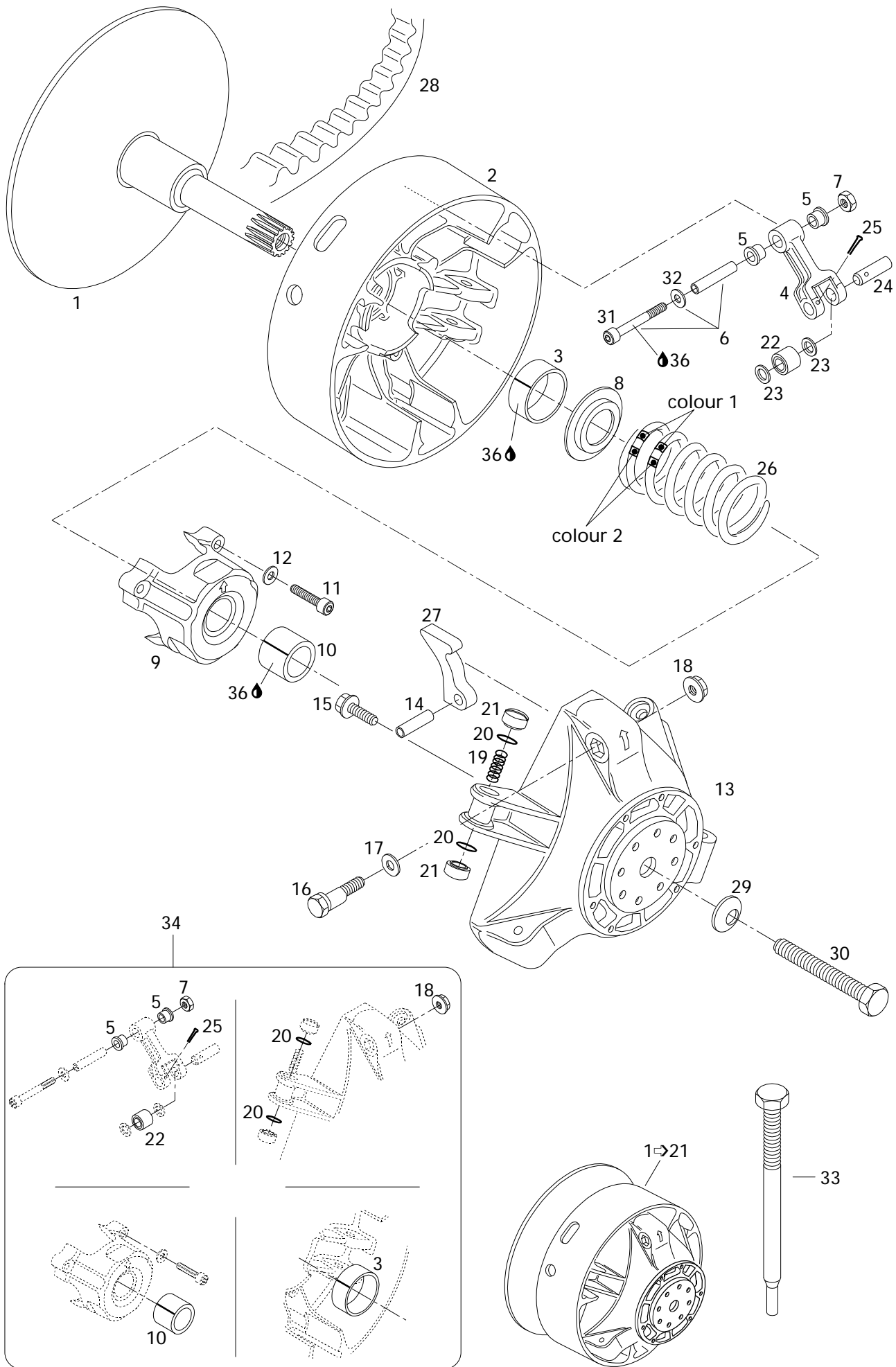
| | | | MACH | | | |
|-----------|-------------|----------------------------|------------------------------|---|------------------|---|
| | | | 1 | Z | Z - L T | |
| 37 | 222 0025 65 | Hex. Screw M10 x 25..... | Vis hex. M10 x 25..... | 1 | 1 | 1 |
| 38 | 732 6011 32 | Allen Screw M8 x 10 | Vis Allen M8 x 10 | 2 | 2 | 2 |
| 39 | 504 0829 00 | Washer | Rondelle | 2 | 2 | 2 |
| 40 | 224 0012 11 | Washer 10 mm..... | Rondelle 10 mm | 1 | 1 | 1 |
| 41 | 413 7074 00 | Loctite 271, 10cc..... | Loctite 271, 10cc | @ | @ | @ |
| 42 | 732 6011 44 | Screw | Vis | 1 | 1 | 1 |
| 43 | 413 7061 00 | Lithium Grease, 400gr..... | Graisse-lithium, 400gr..... | @ | @ | @ |
| 44 | 414 9694 00 | O-Ring | Joint torique | 2 | 2 | 2 |
| 45 | 405 4039 00 | Ball Bearing 6206..... | Roulement à bille 6206 | 1 | 1 | 1 |

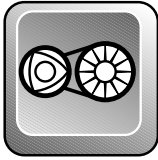




Drive Pulley Poulie motrice

| | | MACH | | |
|---------------|-------------|--|--|------------------|
| | | 1 | Z | Z - L T |
| N 1-21 | 417 2161 00 | Drive Pulley Ass'y | Poulie motrice ass. | 1 1 1 |
| N 1 | 417 0035 00 | Inner Half Ass'y | Demi-poulie fixe ass. | 1 1 1 |
| N 2-3 | 417 0037 00 | Outer Half Ass'y | Demi-poulie coulissante ass. | 1 1 1 |
| N 3 | 417 0042 01 | Bushing Outer Half | Douille de demi-poulie coulissante | 1 1 1 |
| N 4-5 | 417 0038 00 | Lever Ass'y | Levier ass. | 3 3 3 |
| N 5 | 417 0043 05 | Flanged Bushing | Douille à épaulement | 6 6 6 |
| N 6 | 417 0048 00 | Fitting Screw Ass'y (Incl. 31, 32) | Vis d'ajustement ass. (Incl. 31, 32) .. | 3 3 3 |
| 7 | 228 5610 45 | Hex. Elastic Nut M6 | Écrou hex. élastique M6 | 3 3 3 |
| N 8 | 417 0050 00 | Spring Seat | Siège du ressort | 1 1 1 |
| N 9-10 | 417 0040 00 | Spring Cover Ass'y | Couvercle de ressort ass. | 1 1 1 |
| N 10 | 417 0045 01 | Bushing Spring Cover | Douille de couvercle de ressort | 1 1 1 |
| N 11 | 222 9640 66 | Socket Head Screw M6 x 40 | Vis Allen M6 x 40 | 3 3 3 |
| 12 | 420 2453 70 | Friction-Washer 6 mm | Rondelle de friction 6 mm | 3 3 3 |
| N 13 | 417 0047 01 | Governor Cup | Cuvette du régulateur | 1 1 1 |
| N 14 | 732 8040 09 | Roll Pin M8 x 24 | Goupille ressort M8 x 24 | 3 3 3 |
| N 15 | 732 6012 49 | Hex. Locking Screw M6 x 18 | Vis de blocage hex. M6 x 18 | 6 6 6 |
| N 16 | 417 0055 00 | Calibration Screw | Vis de calibration | 3 3 3 |
| N 17 | 417 0056 00 | Washer | Rondelle | 3 3 3 |
| N 18 | 228 4670 45 | Locking Nut M6 | Écrou de blocage M6 | 3 3 3 |
| N 19 | 417 0057 00 | Spring | Ressort | 3 3 3 |
| N 20 | 732 4010 30 | O-Ring | Joint torique | 6 6 6 |
| N 21 | 417 0058 00 | Slider Shoe | Glissière | 6 6 6 |
| N 22 | 417 0039 01 | Roller Ass'y | Rouleau ass. | 3 3 3 |
| N 23 | 417 0043 02 | Thrust Washer | Rondelle de butée | 6 6 6 |
| N 24 | 417 0043 04 | Pin | Goupille | 3 3 3 |
| N 25 | 732 9580 01 | Cotter Pin | Goupille fendue | 3 3 3 |
| 26 | 414 9914 00 | Spring (Pink/White) | Ressort (rose/blanc) | 1 - - |
| | 414 7682 00 | Spring (Green/Blue) | Ressort (vert/bleu) | - 1 1 |
| N 27 | 417 0052 86 | Ramp 286 | Rampe 286 | 3 3 3 |
| N 28 | 415 0603 00 | Drive Belt | Courroie d'entraînement | 1 1 1 |
| 29 | 732 9000 21 | Conical Spring Washer | Rondelle ressort conique | 1 1 1 |
| 30 | 417 1200 00 | Drive Pulley Bolt | Vis de poulie motrice | 1 1 1 |
| 31 | 222 9650 65 | Socket Screw M6 x 50 | Vis allen M6 x 50 | 3 3 3 |
| 32 | 224 0611 51 | Washer Flat 6 mm | Rondelle plate 6 mm | 3 3 3 |
| 33 | 529 0224 00 | Puller Inner Half | Extracteur de demi-poulie fixe | @ @ @ |
| N 34 | 417 0061 00 | Clutch Repair Kit | Ens. de réparation pour embrayage | 1 1 1 |

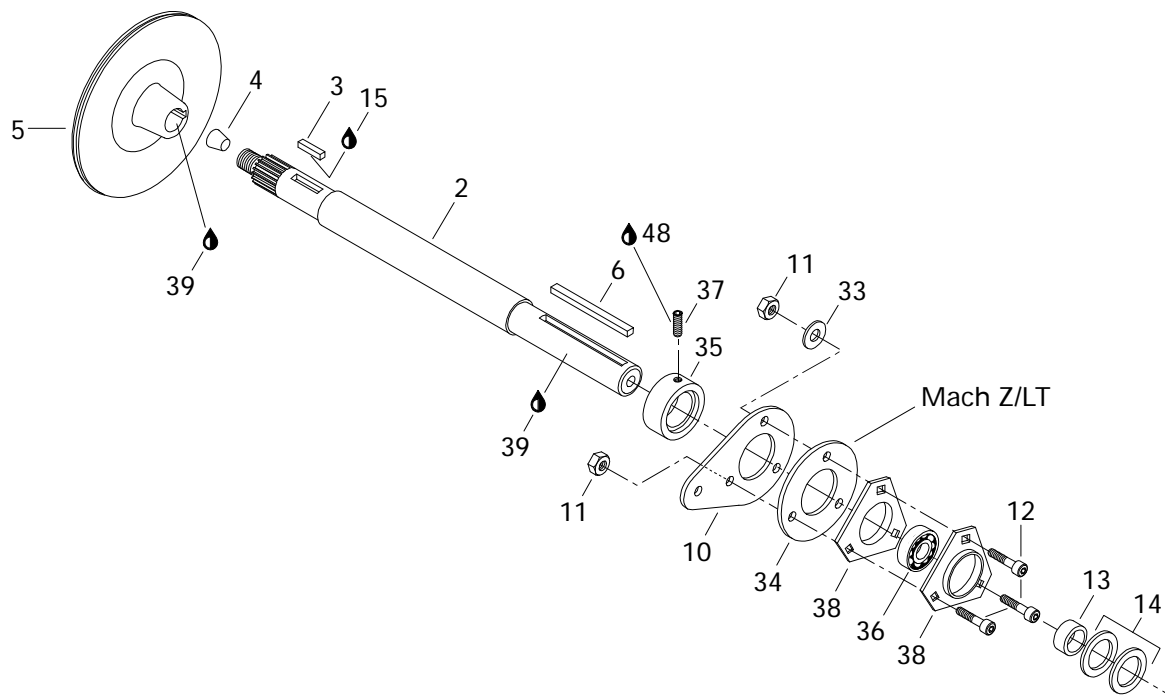
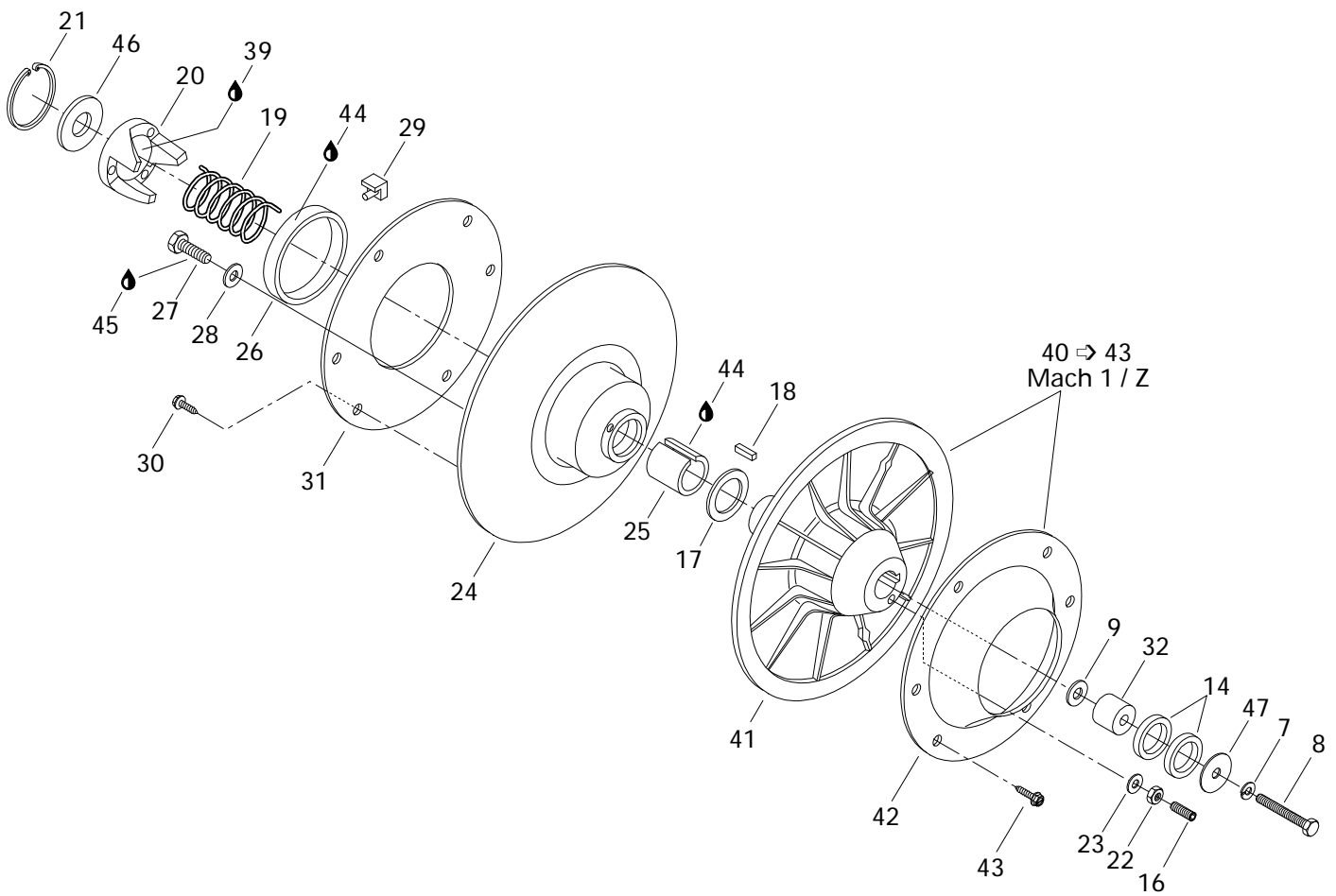


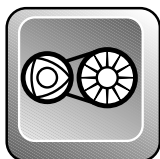


Drive Pulley Poulie motrice

| MACH | | |
|------|---|------------------|
| 1 | Z | Z - L T |

| | | | | | | |
|-------------|-------------|--|---|---|---|---|
| N 35 | 861 7561 00 | High Altitude Kit (Not Shown) | Ens. Haute altitude (non ill.) | 1 | - | - |
| N | 861 7559 00 | High Altitude Kit (Not Shown) | Ens. Haute altitude (non ill.) | - | 1 | - |
| N | 861 7560 00 | High Altitude Kit (Not Shown) | Ens. Haute altitude (non ill.) | - | - | 1 |
| 36 | 413 7031 00 | Loctite 609, 10 c.c. | Loctite 609, 10 c.c. | @ | @ | @ |



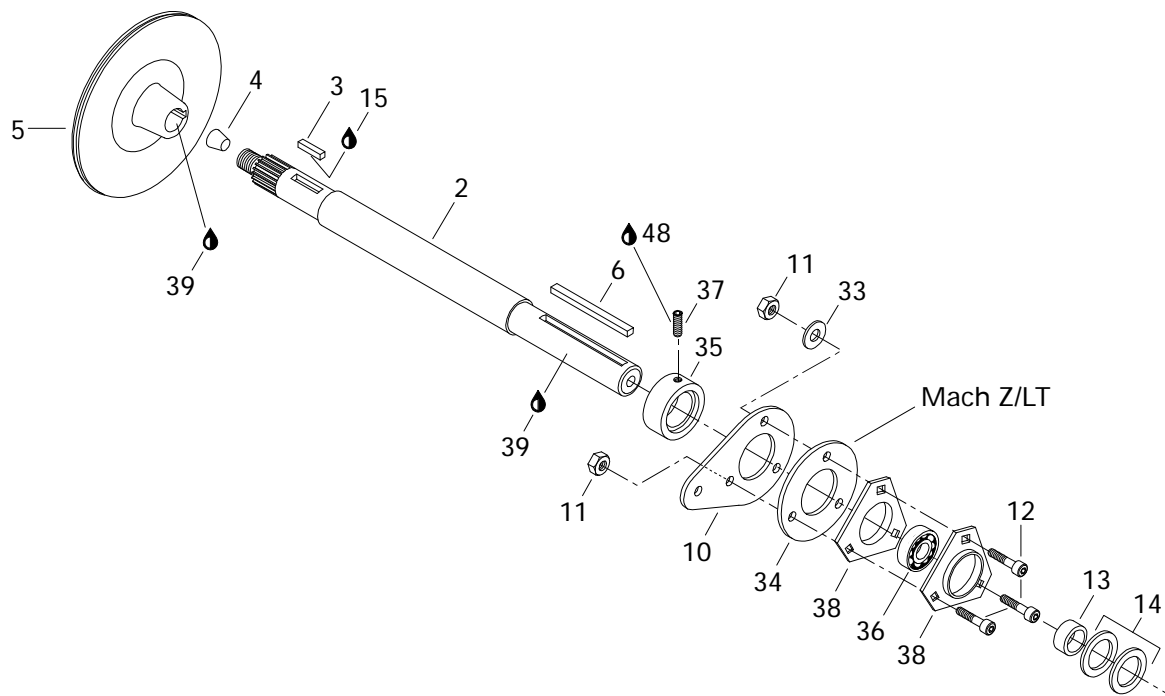
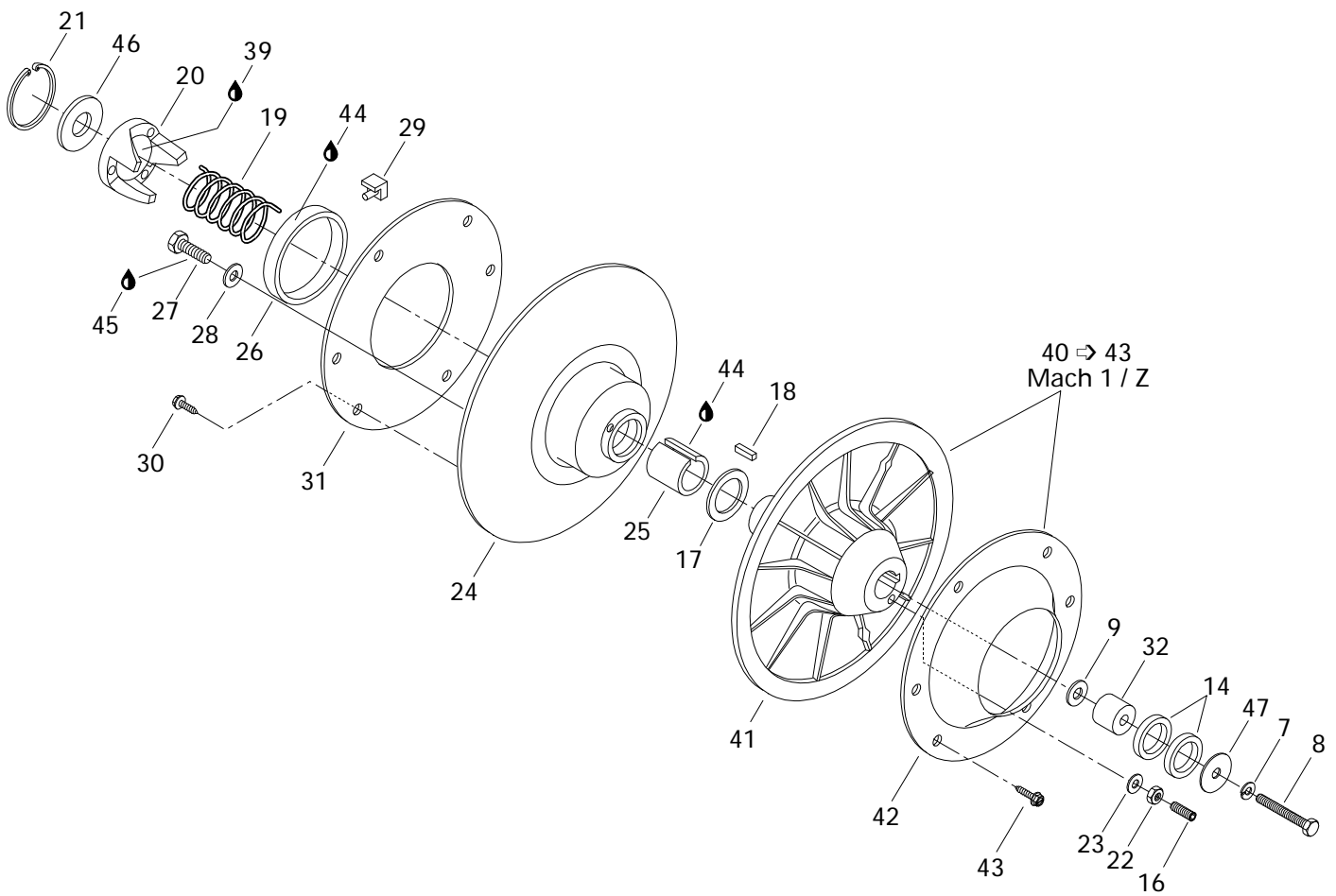


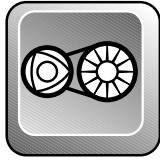
Driven Pulleys Poulies menées

| | | | MACH | | | |
|----------------|-------------|-----------------------------------|--|---|------------------|---|
| | | | 1 | Z | Z - L T | |
| N 1 | — XXX — | Driven Pulley Ass'y | Poulie menée ass. | 1 | 1 | 1 |
| 2 | 504 1394 00 | Countershaft | Arbre de renvoi | 1 | 1 | 1 |
| 3 | 507 0213 00 | Key | Clavette | 1 | 1 | 1 |
| 4 | 414 7848 00 | Cork | Bouchon de liège | 1 | 1 | 1 |
| N 5 | 507 0307 00 | Brake Disk Ass'y | Disque de frein ass. | 1 | 1 | 1 |
| 6 | 414 5813 00 | Key | Clavette | 1 | 1 | 1 |
| 7 | 224 7811 40 | Lock Washer M8 | Rondelle-frein M8 | 1 | 1 | 1 |
| 8 | 222 0865 65 | Hex. Screw M8 x 65 | Vis hex. M8 x 65 | 1 | — | — |
| | 222 0870 65 | Hex. Screw M8 x 70 | Vis hex. M8 x 70 | — | 1 | 1 |
| 9 | 224 0812 01 | Washer | Rondelle | 1 | 1 | 1 |
| 10 | 501 0223 00 | Spacer | Entretoise | 1 | — | — |
| | 504 0938 00 | Spacer | Entretoise | — | 1 | 1 |
| 11 | 228 5810 45 | Elastic Stop Nut M8 | Écrou élastique M8 | 3 | 3 | 3 |
| 12 | 732 6011 56 | Allen Screw M8 x 25 | Vis Allen M8 x 25 | 3 | — | — |
| | 732 6011 66 | Allen Screw M8 x 35 | Vis Allen M8 x 35 | — | 3 | 3 |
| 13 | 504 0975 00 | Shim | Cale | 1 | — | — |
| | 504 0940 00 | Shim | Cale | — | 1 | 1 |
| 14 | 504 1082 00 | Shim | Cale | 4 | 4 | 4 |
| 15 | — XXX — | Loctite 277, 50cc | Loctite 277, 50cc | @ | @ | @ |
| 16 | 223 5630 65 | Allen Screw M6 x 30 | Vis Allen M6 x 30 | 3 | 3 | 3 |
| 17 | 504 1419 00 | Thrust Washer | Rondelle de butée | 1 | 1 | 1 |
| 18 | 414 8208 00 | Key | Clavette | 1 | 1 | 1 |
| 19 | 414 5589 00 | Release Spring (Beige) | Ressort de rappel (Beige) | 1 | 1 | 1 |
| N 20 | 504 1483 00 | Cam | Came | 1 | 1 | 1 |
| 21 | 371 9031 00 | Snap Ring | Frein d'axe | 1 | 1 | 1 |
| 22 | 228 0610 45 | Nut M6 | Écrou M6 | 3 | 3 | 3 |
| 23 | 420 2453 70 | Washer | Rondelle | 3 | 3 | 3 |
| N 24-31 | 504 1440 00 | Sliding Pulley Ass'y | Demi-poulie coulissante ass. | 1 | — | — |
| N | 504 1436 00 | Sliding Pulley Ass'y | Demi-poulie coulissante ass. | — | 1 | — |
| N | 504 1432 00 | Sliding Pulley Ass'y | Demi-poulie coulissante ass. | — | — | 1 |
| 25 | 415 0112 00 | Bushing | Douille | 1 | 1 | 1 |
| 26-28 | 860 4230 00 | Bushing Garlock Kit | Ens. de Coussinet Garlock | — | 1 | 1 |
| | 414 8766 00 | Bushing Garlock | Coussinet Garlock | 1 | — | — |
| 27 | 732 6000 22 | Self Tapping Screw | Vis autotaraudeuse | — | 3 | 3 |
| 28 | 399 9100 00 | Washer | Rondelle | — | 3 | 3 |

Parts marked with «XXX» are not available as spare parts.

Les articles marqués d'un «XXX» ne sont pas disponibles comme pièces de remplacement.

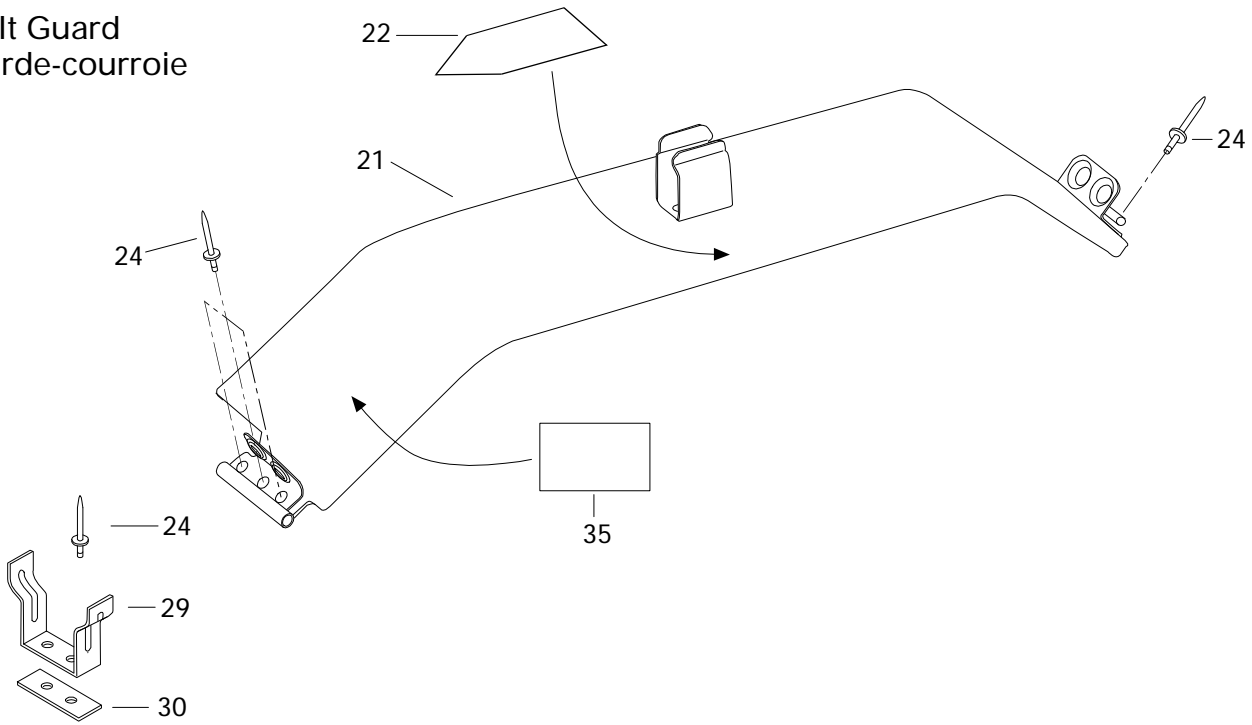




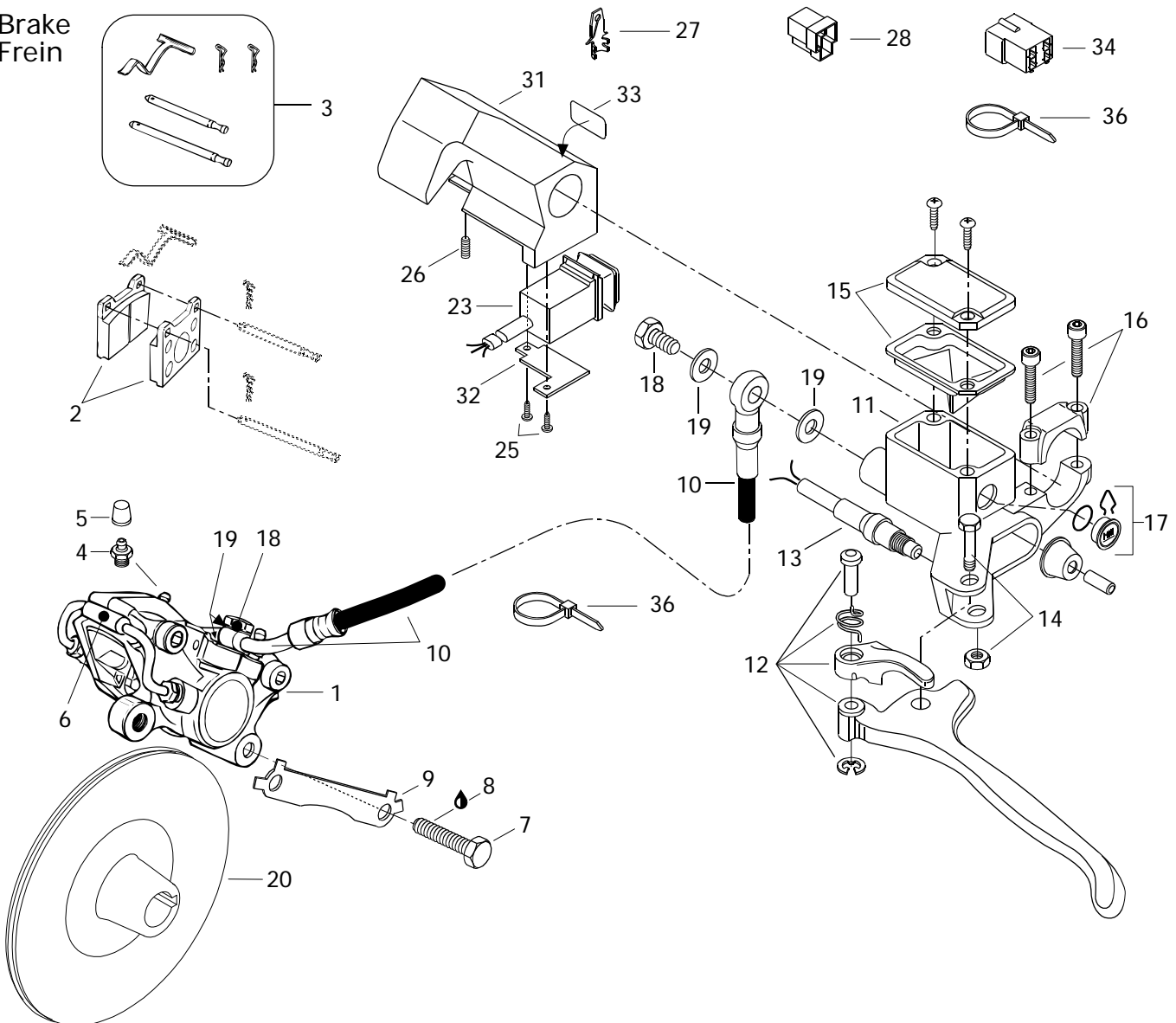
Driven Pulleys Poulies menées

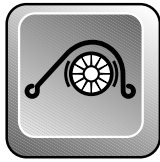
| | | MACH | | |
|--------------|-------------|--|--|------------------|
| | | 1 | Z | Z - L T |
| 29 | 414 9180 00 | Cam Slider Shoe | Glissière de came | 3 3 3 |
| 30 | 732 6010 67 | Hex. Tapping Screw M5 x 11 | Vis hex. autotaraudeuse M5 x 11 | 6 6 - |
| 31 | 504 1421 00 | Ring | Cerceau | 1 1 - |
| 32 | 504 2607 00 | Counter Shaft Extension | Rallonge d'arbre de renvoi | 1 - - |
| N | 504 1467 00 | Counter Shaft Extension | Rallonge d'arbre de renvoi | - 1 1 |
| 33 | 224 0811 71 | Washer | Rondelle | 1 1 1 |
| N 34 | 504 1463 00 | Housing | Logement | - 1 1 |
| 35 | 504 0937 00 | Collar-Excentric | Collet exentrique | - 1 1 |
| 36 | 405 4083 00 | Ball Bearing | Roulement à billes | 1 - - |
| | 405 4082 00 | Ball Bearing | Roulement à billes | - 1 1 |
| 37 | 365 9033 00 | Set Screw | Vis de pression | - 1 1 |
| 38 | 501 0250 00 | Flange | Flasque | 2 2 2 |
| 39 | 413 7010 00 | Loctite 767, Antiseize Lubricant, 12oz | Loctite 767, lubrifiant antigrippage, 12oz ... | @ @ @ |
| 40-43 | 504 1422 00 | Fixed Half Pulley Ass'y | Demi-poulie fixe ass. | 1 1 - |
| 41 | 504 1416 00 | Fixed Half Pulley | Demi-poulie fixe | 1 1 1 |
| 42 | 504 1420 00 | Cup | Coupole | 1 1 - |
| 43 | 732 6010 67 | Hex. Tapping Screw M5 x 11 | Vis hex. autotaraudeuse M5 x 11 | 6 6 - |
| 44 | 413 7031 00 | Loctite 609, 10cc | Loctite 609, 10cc | @ @ @ |
| 45 | 413 7074 00 | Loctite 271, 10cc | Loctite 271, 10cc | @ @ @ |
| 46 | 504 1418 00 | Washer | Rondelle | 1 1 1 |
| 47 | 517 0787 00 | Washer | Rondelle | 1 1 1 |
| 48 | 413 7030 00 | Loctite 242, 10 c.c. | Loctite 242, 10 c.c. | @ @ @ |

Belt Guard
Garde-courroie



Brake
Frein

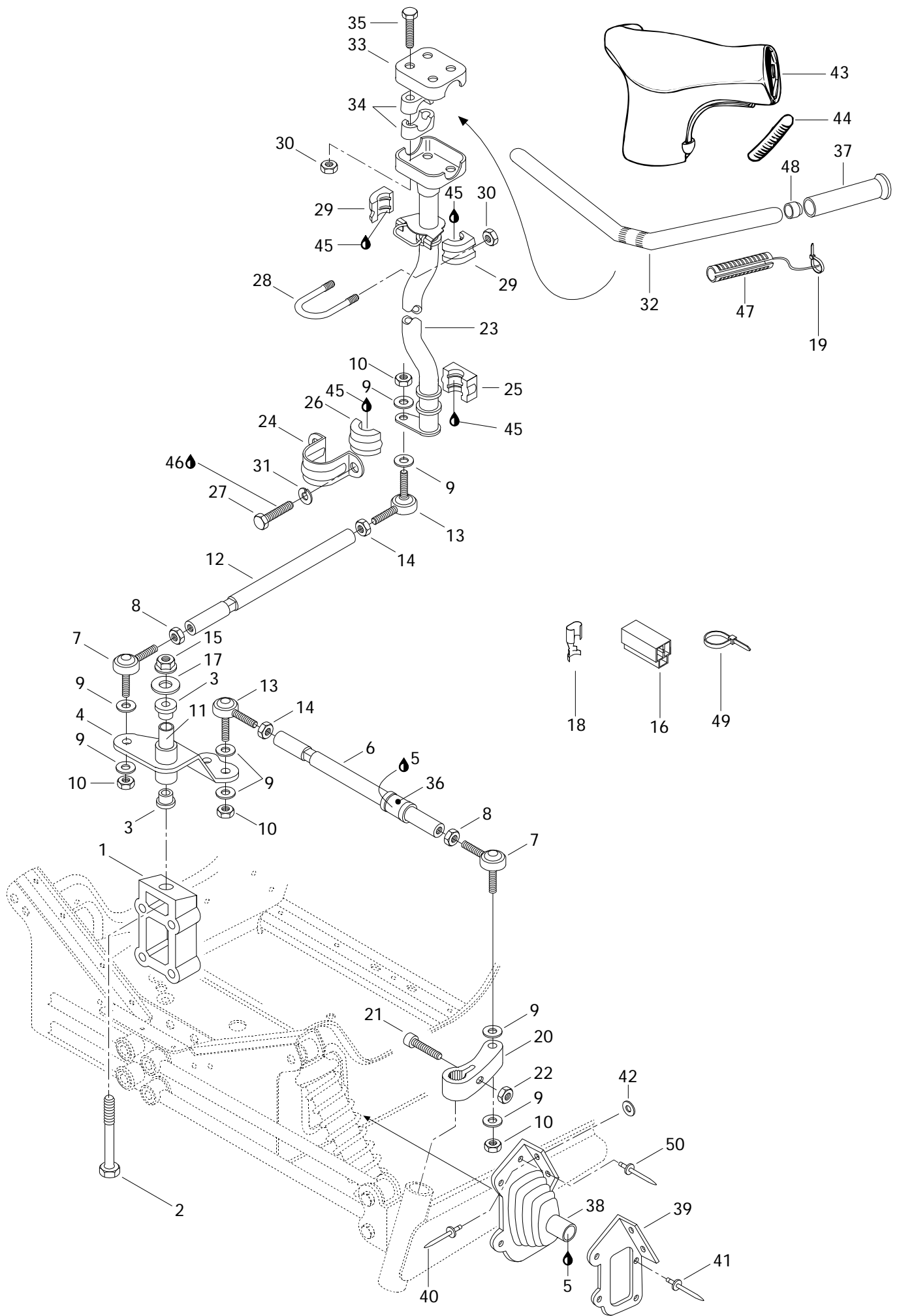




Hydraulic Brake and Belt Guard

Frein hydraulique et garde-courroie

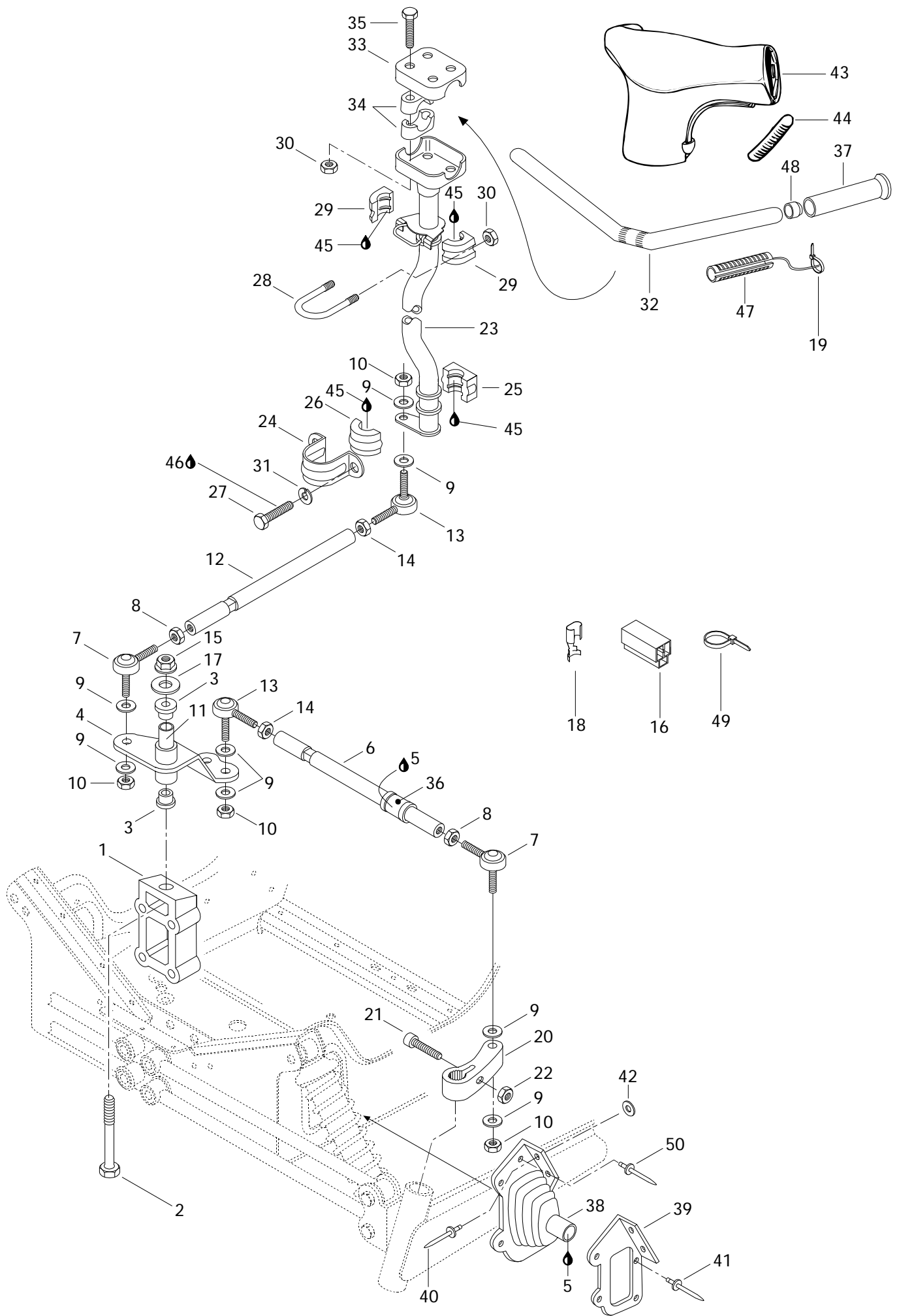
| | | MACH | | |
|-------------------------|-------------|--|---|------------------|
| | | 1 | Z | Z - L T |
| 1 → 6 | 414 9200 00 | Caliper | Étrier | 1 1 1 |
| 2 | 414 9900 00 | Brake Lining Kit | Ens. de garnitures de frein | 1 1 1 |
| 3 | 414 9907 00 | Kit (Pins, Retainers, Spring) | Ens. (tiges, goupilles, ressort) | 1 1 1 |
| 4 | 414 9898 00 | Screw-Bleeder | Vis de purge | 2 2 2 |
| 5 | 414 9897 00 | Boot | Capuchon | 2 2 2 |
| 6 | 414 9899 00 | Tube | Tube | 1 1 1 |
| 7 | 222 0035 65 | Hex. Screw M10 x 35 | Vis Hex. M10 x 35 | 2 2 2 |
| 8 | 413 7030 00 | Loctite 242, 10cc | Loctite 242, 10cc | @ @ @ |
| 9 | 507 0299 00 | Locking Tab | Frein de vis | 1 1 1 |
| N 10 | 415 0347 00 | Hose | Boyau | 1 1 1 |
| N 11 → 17 | 415 0346 00 | Master Cylinder | Maître cylindre | 1 1 1 |
| N 12 | 415 0753 00 | Lever Ass'y | Levier ass. | 1 1 1 |
| 13 | 415 0301 00 | Microswitch Ass'y | Micro-contact ass. | 1 1 1 |
| 14 | 415 0300 00 | Bolt and Nut Ass'y | Boulon et écrou ass. | 1 1 1 |
| 15 | 415 0299 00 | Cover | Couvercle | 1 1 1 |
| 16 | 415 0298 00 | Clamp Ass'y | Bride ass. | 1 1 1 |
| 17 | 414 9906 00 | Window | Fenêtre | 1 1 1 |
| 18 | 414 9205 00 | Bolt | Boulon | 2 2 2 |
| 19 | 414 9206 00 | Washer | Rondelle | 4 4 4 |
| N 20 | 507 0307 00 | Brake Disk | Disque de frein | 1 1 1 |
| 21 → 22 | 517 2819 00 | Belt Guard Ass'y | Garde-courroie ass. | 1 1 1 |
| 22 | 415 0289 00 | Warning Decal | Décalque d'avertissement | 1 1 1 |
| 23 | 515 1631 00 | Dimmer Switch | Commutateur d'éclairage | 1 1 1 |
| 24 | 390 4022 00 | Rivet | Rivet | 10 10 10 |
| 25 | 414 4732 00 | Self Tapping Screw | Vis autotaraudeuse | 2 2 2 |
| 26 | 414 4408 00 | Set Screw | Vis de pression | 1 1 1 |
| 27 | 409 2061 00 | Tab | Patte | @ @ @ |
| 28 | 409 2042 00 | Housing Tab | Logement raccord | @ @ @ |
| 29 | 518 2021 00 | Pulley Guard Bracket | Attache de garde poulie | 1 1 1 |
| 30 | 518 2075 00 | Reinforcement Plate | Plaque de renfort | 1 1 1 |
| 31 | 572 0795 00 | Housing-Dimmer | Logement feu de croisement | 1 1 1 |
| 32 | 517 2838 00 | Housing-Plate | Plaque de logement | 1 1 1 |
| 33 | 415 0255 00 | Switch Decal | Décalque d'interrupteur | 1 1 1 |
| 34 | 409 2093 00 | Housing Tab | Logement raccord | @ @ @ |
| N 35 | 418 0017 07 | Suspension Adjustment Decal | Décalque d'ajustement de suspension | 1 1 - |
| N | 418 0017 08 | Suspension Adjustment Decal | Décalque d'ajustement de suspension | - - 1 |
| 36 | 414 1152 00 | Tie-Rap | Attache | @ @ @ |





Steering System Système de direction

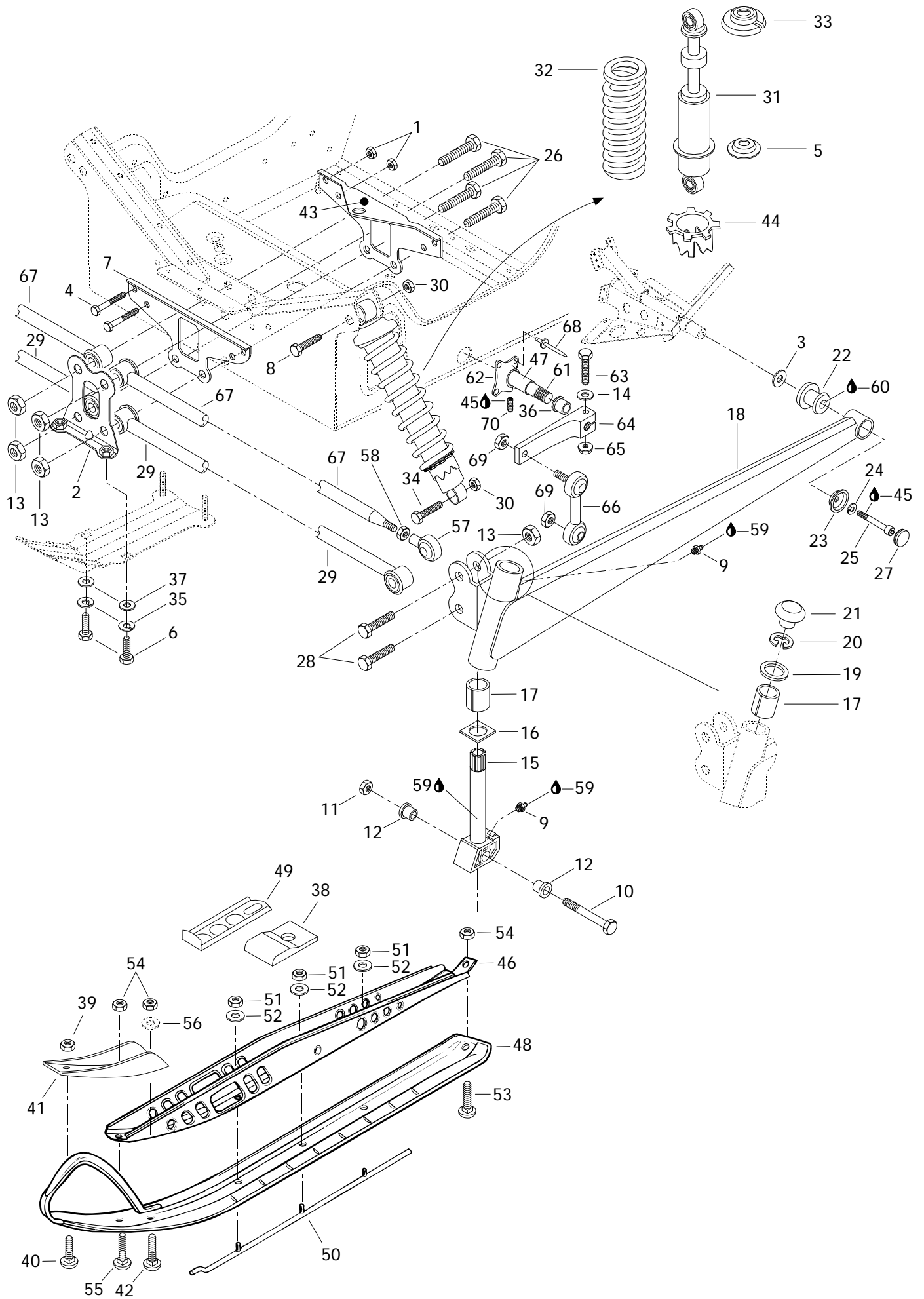
| | | | MACH | | | |
|-------------|-------------|-----------------------------------|---------------------------------------|----|------------------|----|
| | | | 1 | Z | Z - L T | |
| 1 | 506 1214 00 | Block | Bloc d'attache | 1 | 1 | 1 |
| 2 | 222 0285 65 | Screw M12 x 85 | Vis M12 x 85 | 1 | 1 | 1 |
| N 3 | 415 0411 00 | Cushion | Coussinet | 2 | 2 | 2 |
| N 4 | 506 1338 00 | Pivot Arm | Bras de pivot | 1 | 1 | 1 |
| 5 | 293 5500 14 | Grease Super Lube, #823-28 | Graisse Super Lube, #823-28 | @ | @ | @ |
| 6 | 506 1302 00 | Tie Rod | Barre d'accouplement | 2 | 2 | 2 |
| 7 | 414 7680 00 | R.H. Ball Joint | Joint à rotule droit | 3 | 3 | 3 |
| 8 | 732 6100 10 | Jam Nut M10 | Écrou de blocage M10 | 3 | 3 | 3 |
| 9 | 503 1259 00 | Hardened Washer | Rondelle trempée | 12 | 12 | 12 |
| 10 | 732 6100 42 | Nut Hex. Elastic M10 | Écrou hex. élastique M10 | 6 | 6 | 6 |
| N 11 | 415 0380 00 | Pivot | Pivot | 1 | 1 | 1 |
| 12 | 506 1108 00 | Tie Rod | Barre d'accouplement | 1 | 1 | 1 |
| 13 | 414 7681 00 | L.H. Ball Joint | Joint à rotule gauche | 3 | 3 | 3 |
| 14 | 732 6100 11 | Jam Nut M10 | Écrou de blocage M10 | 3 | 3 | 3 |
| 15 | 228 5210 45 | Elastic Stop Nut M12 | Écrou d'arrêt élastique M12 | 1 | 1 | 1 |
| 16 | 409 2043 00 | Housing Receptacle | Logement raccord femelle | 1 | 1 | 1 |
| N 17 | 506 1364 00 | Washer | Rondelle | 1 | 1 | 1 |
| 18 | 561 5031 00 | Receptacle | Raccord femelle | 3 | 3 | 3 |
| 19 | 293 7500 01 | Tie Rap | Attache | 2 | 2 | 2 |
| 20 | 506 1305 00 | R.H. Steering Arm | Bras de direction DR | 1 | 1 | 1 |
| | 506 1306 00 | L.H. Steering Arm | Bras de direction GA | 1 | 1 | 1 |
| 21 | 222 9835 65 | Allen Screw M8 x 35 | Vis Allen M8 x 35 | 2 | 2 | 2 |
| 22 | 228 7810 45 | Elastic Flanged Stop Nut M8 | Écrou élastique à épaulement M8 | 2 | 2 | 2 |
| N 23 | 506 1361 00 | Main Tube | Arbre de direction | 1 | 1 | 1 |
| 24 | 517 1262 00 | Retaining Support | Support de retenue | 1 | 1 | 1 |
| 25 | 572 0644 00 | Lower Half Bushing | Douille moitié inférieur | 1 | 1 | 1 |
| 26 | 572 0645 00 | Upper Half Bushing | Douille moitié supérieur | 1 | 1 | 1 |
| 27 | 222 0820 65 | Hex. Screw M8 x 20 | Vis hex. M8 x 20 | 2 | 2 | 2 |
| 28 | 506 0606 00 | «U» Clamp | Bride en «U» | 1 | 1 | 1 |
| 29 | 572 0671 00 | Half Bushing | Demie douille | 2 | 2 | 2 |
| 30 | 228 5810 45 | Elastic Stop Nut M8 | Écrou élastique M8 | 6 | 6 | 6 |
| 31 | 224 7811 40 | Lock Washer M8 | Rondelle-frein M8 | 2 | 2 | 2 |
| 32 | 506 1259 00 | Handle Bar | Guidon | 1 | 1 | 1 |
| 33 | 506 0554 00 | Steering Clamp | Bride de direction | 1 | 1 | 1 |
| 34 | 414 4916 00 | Steering Support | Support de guidon | 4 | 4 | 4 |
| 35 | 222 0855 65 | Hex. Screw M8 x 55 | Vis hex. M8 x 55 | 4 | 4 | 4 |
| 36 | 572 0365 00 | Bushing | Douille | 2 | 2 | 2 |





Steering System Système de direction

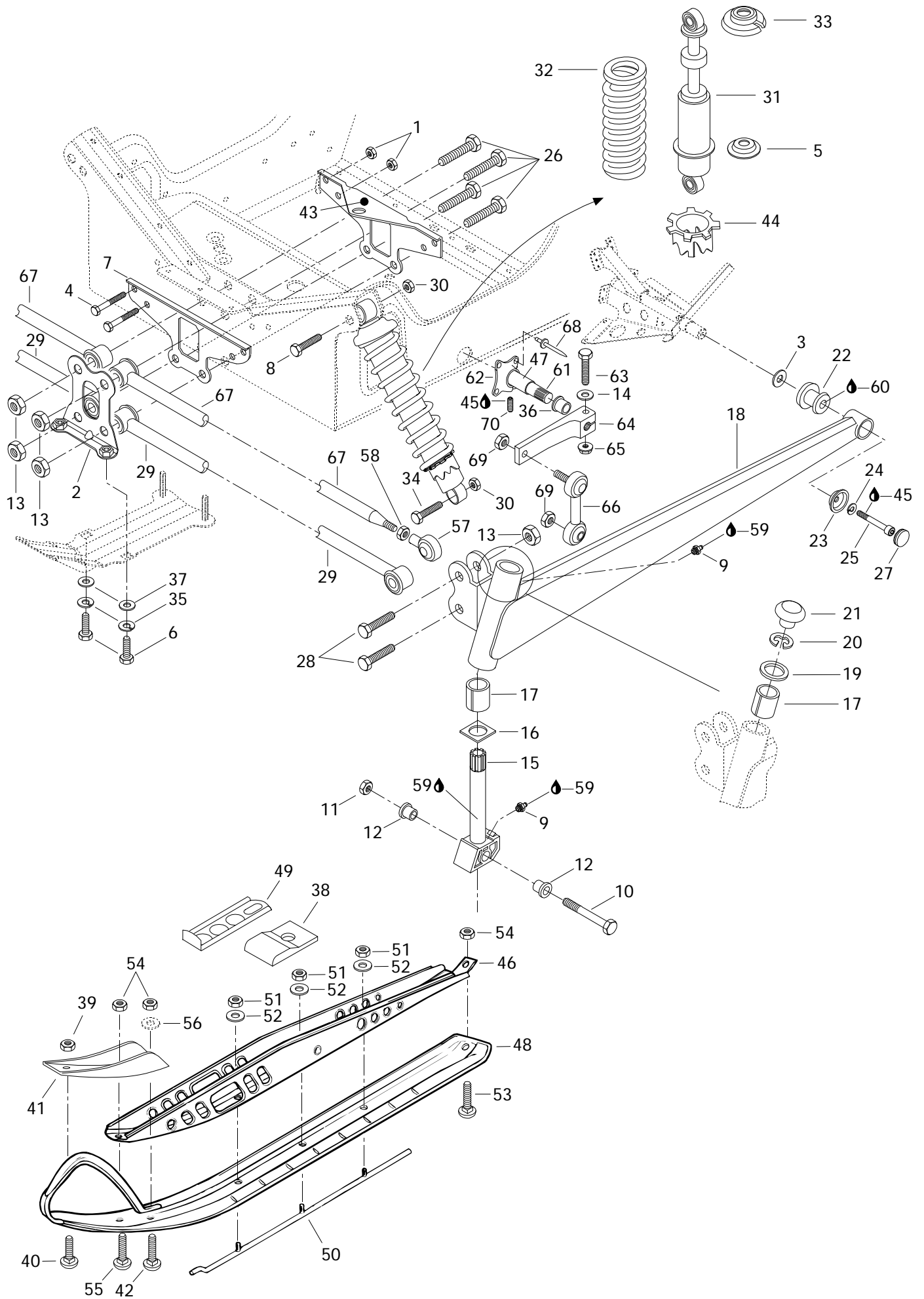
| | | | MACH | | | |
|-------------|-------------|-----------------------------|--------------------------------|---|------------------|---|
| | | | 1 | Z | Z - L T | |
| 37 | 572 0617 00 | Grip | Poignée | 2 | 2 | 2 |
| 38 | 570 0248 00 | R.H. Tie Rod Cap | Capuchon de timonerie DR | 1 | 1 | 1 |
| | 570 0249 00 | L.H. Tie Rod Cap | Capuchon de timonerie GA | 1 | 1 | 1 |
| 39 | 517 2412 00 | R.H Plate Cap | Plaque du capuchon DR | 1 | 1 | 1 |
| | 517 2413 00 | L.H Plate Cap | Plaque du capuchon GA | 1 | 1 | 1 |
| 40 | 390 9068 00 | Rivet | Rivet | 4 | 4 | 4 |
| 41 | 390 4022 00 | Rivet | Rivet | 9 | 9 | 9 |
| 42 | 517 1243 00 | Washer | Rondelle | 4 | 4 | 4 |
| N 43 | 572 0841 00 | Steering Padding | Rembourrage du guidon | 1 | 1 | 1 |
| 44 | 572 0724 00 | Key Way | Mortaise | 2 | 2 | 2 |
| 45 | 413 7061 00 | Lithium Grease, 400gr | Graisse-lithium, 400gr | @ | @ | @ |
| 46 | 413 7074 00 | Loctite 271, 10cc | Loctite 271, 10cc | @ | @ | @ |
| 47 | 410 1100 00 | Heating Grip | Poignée chauffante | 2 | 2 | 2 |
| 48 | 572 0819 00 | Handle Bar End | Bout de guidon | 2 | 2 | 2 |
| 49 | 414 1152 00 | Tie-Rap | Attache | @ | @ | @ |
| 50 | 390 4023 00 | Rivet | Rivet | @ | @ | @ |





Front Suspension and Ski Suspension avant et ski

| | | | MACH | | | |
|-------------|-------------|-----------------------------|-------------------------------------|---|------------------|---|
| | | | 1 | Z | Z - L T | |
| 1 | 228 7610 45 | Elastic Stop Nut M6..... | Écrou élastique M6 | 4 | 4 | 4 |
| 2 | 506 1229 00 | Link Plate..... | Plaque de raccord..... | 1 | 1 | 1 |
| 3 | 503 1467 00 | Washer..... | Rondelle | 2 | 2 | 2 |
| 4 | 222 0655 65 | Hex. Screw M6 x 55..... | Vis hex. M6 x 55..... | 4 | 4 | 4 |
| 5 | 517 1843 00 | Spring Guide | Guide de ressort | – | 2 | – |
| | 503 1651 00 | Spring Guide | Guide de ressort | – | – | 2 |
| 6 | 222 0820 65 | Hex. Screw M8 x 20..... | Vis hex. M8 x 20..... | 2 | 2 | 2 |
| 7 | 517 2548 00 | Link Plate..... | Plaque de raccord..... | 1 | 1 | 1 |
| 8 | 222 0060 65 | Hex. Screw M10 x 60..... | Vis hex. M10 x 60..... | 2 | 2 | 2 |
| 9 | 408 2007 00 | Grease Fitting..... | Graisseur | 4 | 4 | 4 |
| 10 | 732 6011 76 | Hex. Screw M12 | Vis hex. M12 | 2 | 2 | 2 |
| 11 | 228 5210 45 | Elastic Stop Nut M12..... | Écrou élastique M12 | 2 | 2 | 2 |
| 12 | 414 5306 00 | Cushion | Coussinet..... | 4 | 4 | 4 |
| 13 | 228 5210 45 | Elastic Stop Nut M12..... | Écrou élastique M12 | 8 | 8 | 8 |
| 14 | 224 0811 71 | Washer 8 mm..... | Rondelle 8 mm | 2 | 2 | 2 |
| N 15 | 506 1392 00 | Ski Leg..... | Jambe de ski | 2 | 2 | 2 |
| 16 | 506 0812 00 | Wear Plate | Plaquette d'usure | 2 | 2 | 2 |
| 17 | 572 0699 00 | Housing | Coussinet..... | 4 | 4 | 4 |
| N 18 | 506 1367 10 | L.H. Swing Arm | Bras oscillant GA..... | 1 | 1 | 1 |
| N | 506 1366 10 | R.H. Swing Arm..... | Bras oscillant DR | 1 | 1 | 1 |
| 19 | 506 0809 00 | Thrust Washer | Rondelle d'appui | 2 | 2 | 2 |
| 20 | 371 9104 00 | Circlip | Circlip | 2 | 2 | 2 |
| N 21 | 572 0913 00 | Cap | Bouchon | 2 | 2 | 2 |
| 22 | 570 0622 00 | Rubber Damper | Coussinet tampon | 2 | 2 | 2 |
| 23 | 506 1158 00 | Bowl | Coupole | 2 | 2 | 2 |
| 24 | 224 7811 40 | Spring Lock Washer M8 | Rondelle-frein à ressort M8 | 2 | 2 | 2 |
| 25 | 222 9825 65 | Allen Screw M8 x 25 | Vis Allen M8 x 25 | 2 | 2 | 2 |
| 26 | 222 0290 65 | Hex. Screw M12 x 90..... | Vis hex. M12 x 90..... | 4 | 4 | 4 |
| 27 | 572 0459 00 | Cap | Capuchon..... | 2 | 2 | 2 |
| 28 | 222 0255 65 | Hex. Screw M12 x 55..... | Vis hex. M12 x 55..... | 4 | 4 | 4 |
| N 29 | 580 6508 00 | Arm Ass'y | Barreau ass. | 2 | 2 | 2 |
| 30 | 228 5010 45 | Elastic Stop Nut M10..... | Écrou élastique M10 | 4 | 4 | 4 |
| N 31 | 415 0330 00 | Front Shock | Amortisseur avant..... | 2 | – | – |
| | 414 9567 00 | Front Shock | Amortisseur avant..... | – | 2 | – |
| N | 415 0402 00 | Front Shock | Amortisseur avant..... | – | – | 2 |
| 32 | 414 9563 00 | Shock Spring (Yellow)..... | Ressort d'amortisseur (jaune) | 2 | 2 | – |
| N | 415 0355 00 | Shock Spring (Yellow)..... | Ressort d'amortisseur (jaune) | – | – | 2 |
| 33 | 503 1406 00 | Spring Stopper | Butée du ressort | 2 | 2 | 2 |



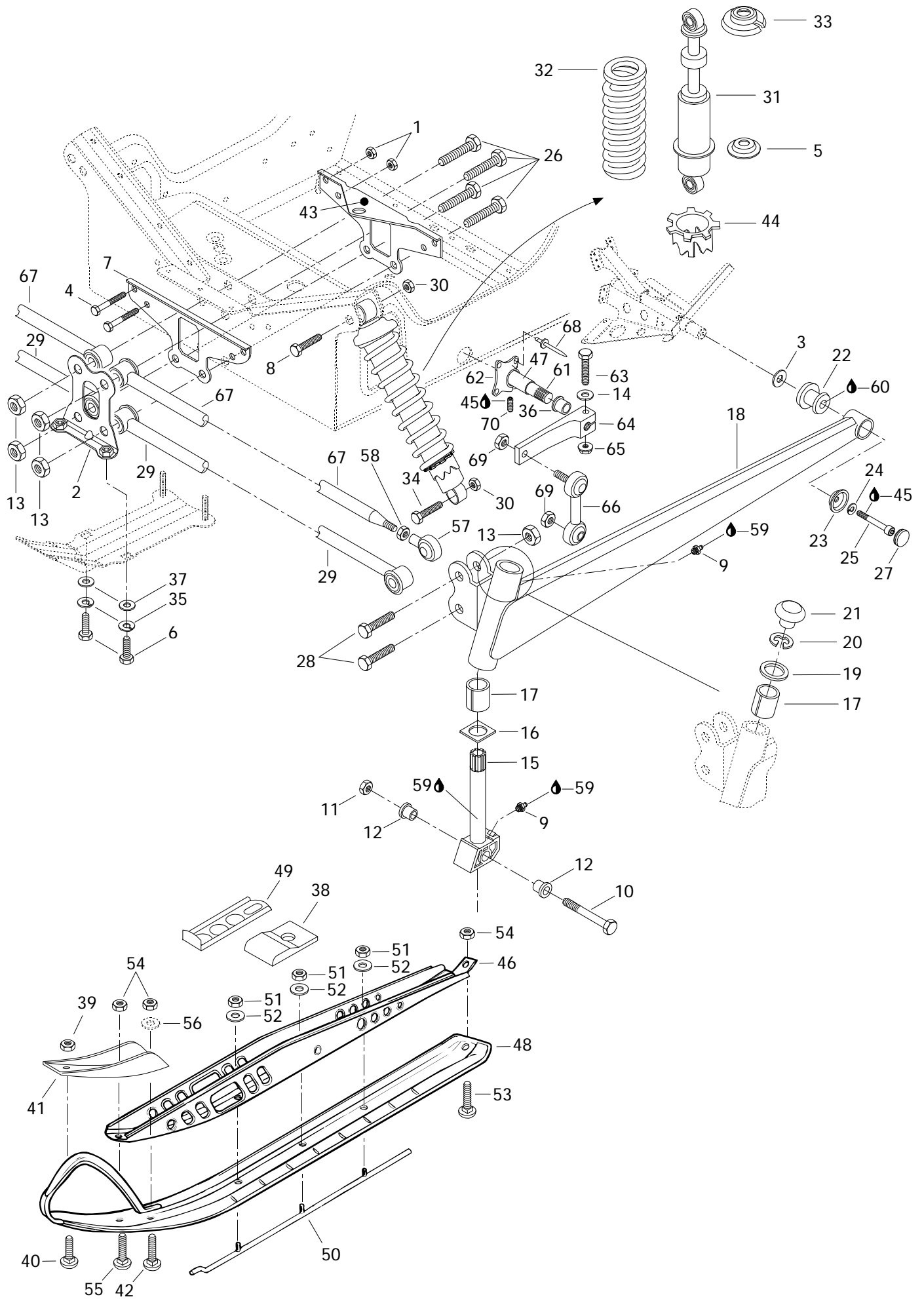


Front Suspension and Ski Suspension avant et ski

| | | | MACH | | | |
|-------------|-------------|-----------------------------------|--------------------------------------|---|------------------|---|
| | | | 1 | Z | Z - L T | |
| 34 | 222 0055 65 | Hex. Screw M10 x 55..... | Vis hex. M10 x 55..... | 2 | 2 | 2 |
| 35 | 224 7811 40 | Lock Washer 8 mm | Rondelle-frein 8 mm | 2 | 2 | 2 |
| N 36 | 415 0395 00 | Cushion | Coussinet | 2 | 2 | 2 |
| 37 | 224 0811 71 | Washer 8 mm..... | Rondelle 8 mm | 2 | 2 | 2 |
| 38 | 570 0468 00 | Ski Stopper..... | Butée de ski | 2 | 2 | 2 |
| 39 | 228 7610 45 | Elastic Flanged Stop Nut M6..... | Écrou élastique à épaulement M6..... | 2 | 2 | 2 |
| 40 | 222 2625 65 | Carriage Bolt M6 x 25..... | Boulon de carrosserie M6 x 25 | 2 | 2 | 2 |
| N 41 | 505 0680 00 | Ski Reinforcement..... | Renfort de ski | 2 | 2 | 2 |
| 42 | 222 2840 65 | Carriage Bolt M8 x 40 | Boulon de carrosserie M8 x 40 | 2 | 2 | 2 |
| 43 | 517 2549 00 | Rear Plate Link | Plaque de raccord arrière | 1 | 1 | 1 |
| 44 | 414 7626 00 | Adjuster Ring | Bague de réglage | — | 2 | — |
| | 503 1690 00 | Cam | Came | — | — | 2 |
| 45 | 413 7030 00 | Loctite 242, 10cc..... | Loctite 242, 10cc | @ | @ | @ |
| N 46 | 505 0681 00 | Ski Support..... | Support de ski | 2 | 2 | 2 |
| N 47 | 506 1362 00 | Main Tube | Tube Principal | 1 | 1 | 1 |
| N 48 | 572 0904 00 | Plastic Ski (Black)..... | Ski de plastique (noir) | 2 | 2 | — |
| N | 572 0857 00 | Plastic Ski (Black)..... | Ski de plastique (noir) | — | — | 2 |
| N 49 | 505 0675 09 | Stopper | Butée | 2 | 2 | 2 |
| N 50 | 505 0672 20 | Carbide Runner | Lisse de carbure | 2 | 2 | 2 |
| 51 | 228 5010 45 | Elastic Stop Nut M10..... | Écrou élastique M10 | 6 | 6 | 6 |
| 52 | 224 0022 51 | Washer | Rondelle | 6 | 6 | 6 |
| 53 | 222 2825 65 | Carriage Bolt M8 x 25..... | Boulon de carrosserie M8 x 25 | 2 | 2 | 2 |
| 54 | 228 7810 45 | Elastic Flanged Stop Nut M8..... | Écrou élastique à épaulement M8..... | 6 | 6 | 6 |
| 55 | 222 2830 65 | Carriage Bolt M8 x 30..... | Boulon de carrosserie M8 x 30 | 2 | 2 | 2 |
| 56 | — XXX — | Washer | Rondelle | 2 | 2 | 2 |
| N 57 | 415 0425 00 | R.H. Ball Joint | Joint à rotule DR | 2 | 2 | 2 |
| 58 | 228 3710 42 | Hex. Jam Nut M14..... | Écrou de blocage hex. M14..... | 2 | 2 | 2 |
| 59 | 413 7061 00 | Lithium Grease, 400gr..... | Graisse-lithium, 400gr..... | @ | @ | @ |
| 60 | 293 5500 14 | Grease, Super Lube #823-28 | Graisse, Super Lube #823-28 | @ | @ | @ |
| N 61 | 506 1343 00 | Stabilizator Bar | Bar stabilisatrice | 1 | 1 | 1 |
| N 62 | 506 1390 00 | Housing | Logement | 2 | 2 | 2 |
| 63 | 222 0845 65 | Hex. Screw M8 x 45..... | Vis hex. M8 x 45..... | 2 | 2 | 2 |
| N 64 | 506 1344 02 | Lever-Stabilizer | Levier stabilisateur..... | 2 | 2 | 2 |
| 65 | 228 7810 45 | Hex. Flanged Elastic Nut M8 | Écrou élastique à épaulement M8..... | 2 | 2 | 2 |
| N 66 | 415 0423 00 | Double Ball Joint | Joint à rotule double | 2 | 2 | 2 |
| N 67 | 580 6499 00 | Arm Ass'y | Barreau ass. | 2 | 2 | 2 |

Parts marked with «XXX» are not available as spare parts.

Les articles marqués d'un «XXX» ne sont pas disponibles comme pièces de remplacement.

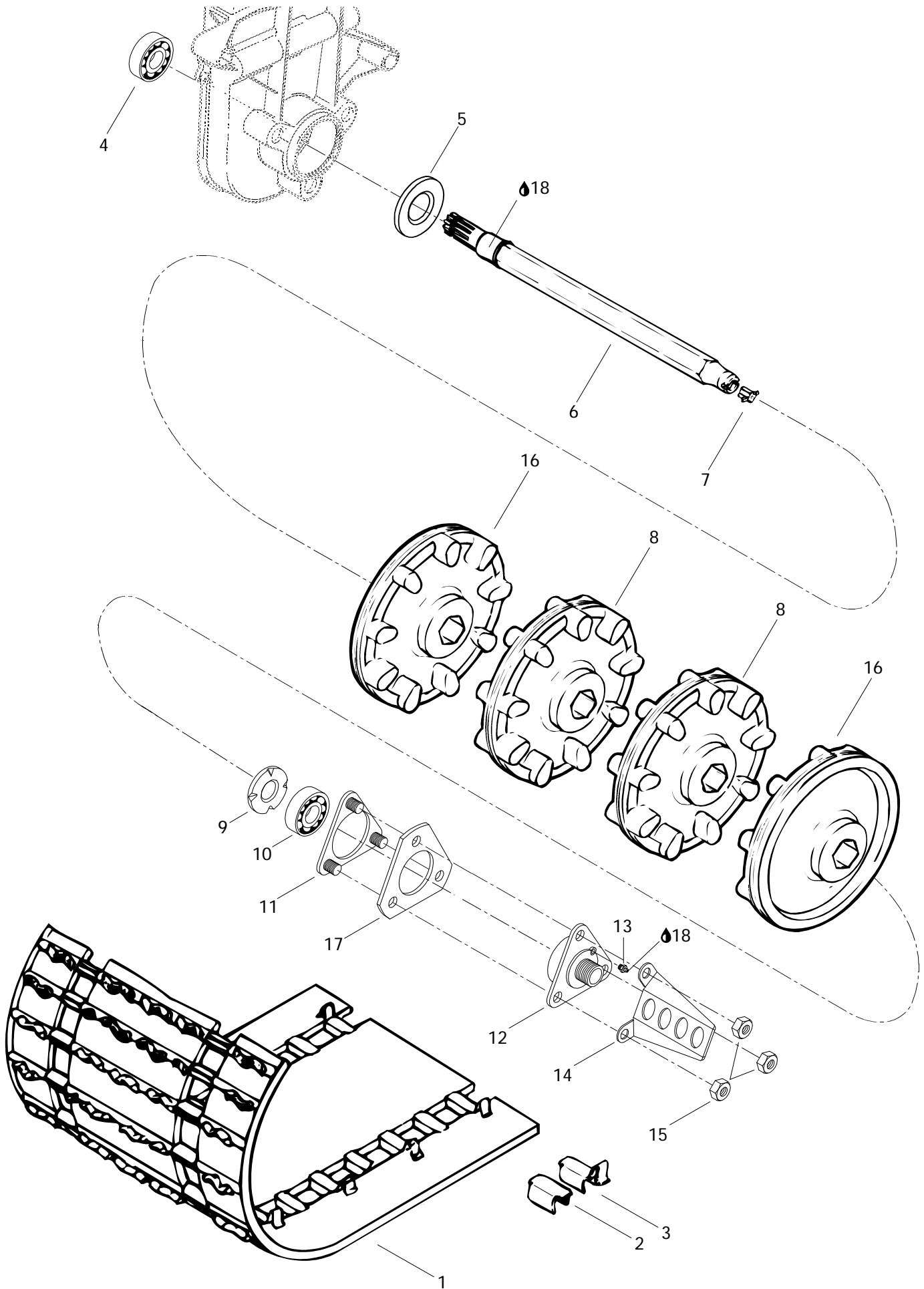




Front Suspension and Ski Suspension avant et ski

| 1 | MACH | |
|---|------|--------|
| | Z | Z - LT |

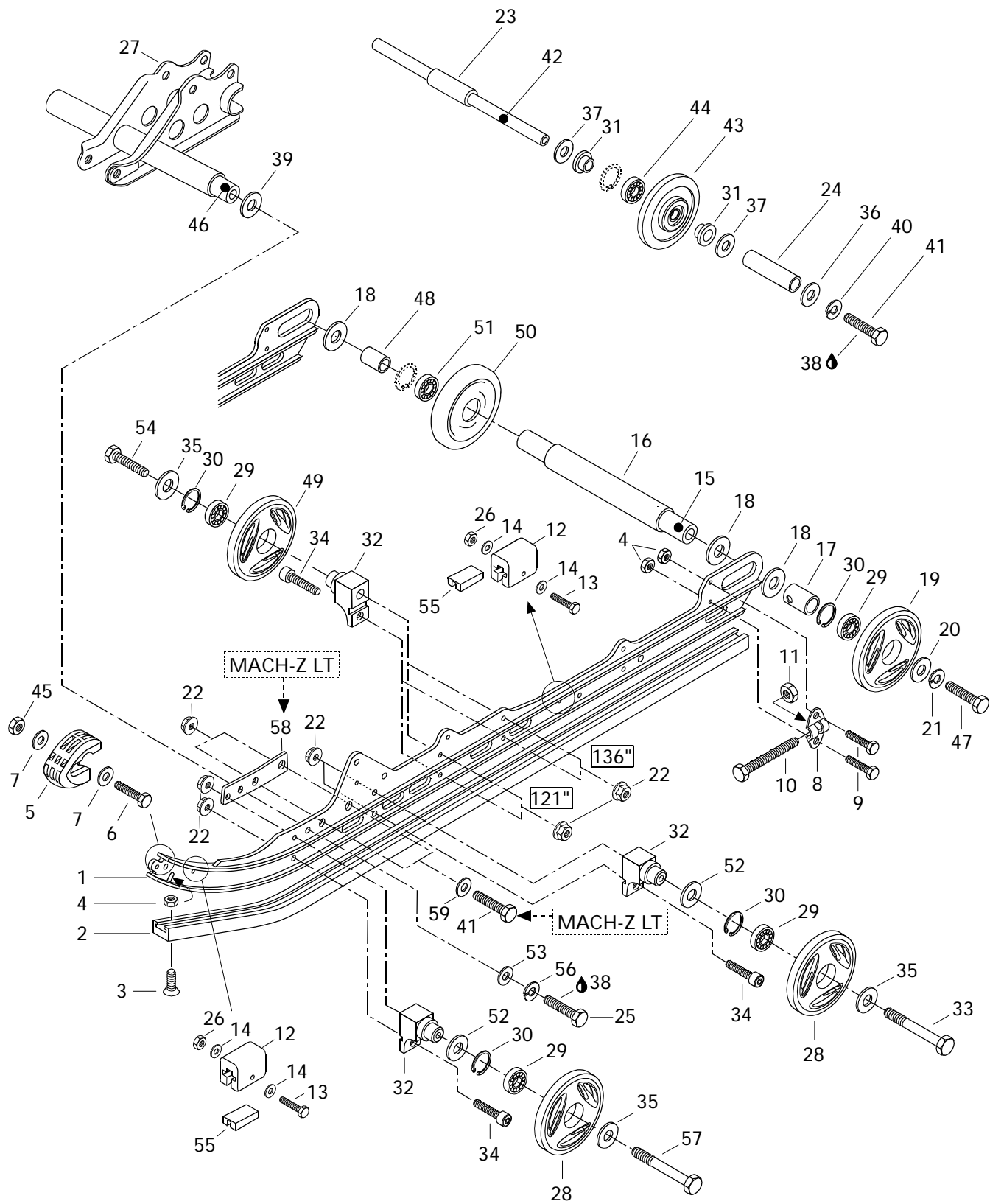
| | | | | | | |
|-----------|-------------|----------------------------|--------------------------------|---|---|---|
| 68 | — XXX — | Rivet | Rivet | 8 | 8 | 8 |
| 69 | 228 5010 45 | Hex. Elastic Nut M10 | Écrou hex. élastique M10 | 4 | 4 | 4 |
| 70 | 414 4408 00 | Set Screw M8 x 10 | Vis de pression M8 x 10 | 4 | 4 | 4 |





Drive Axle and Track Essieu moteur et chenille

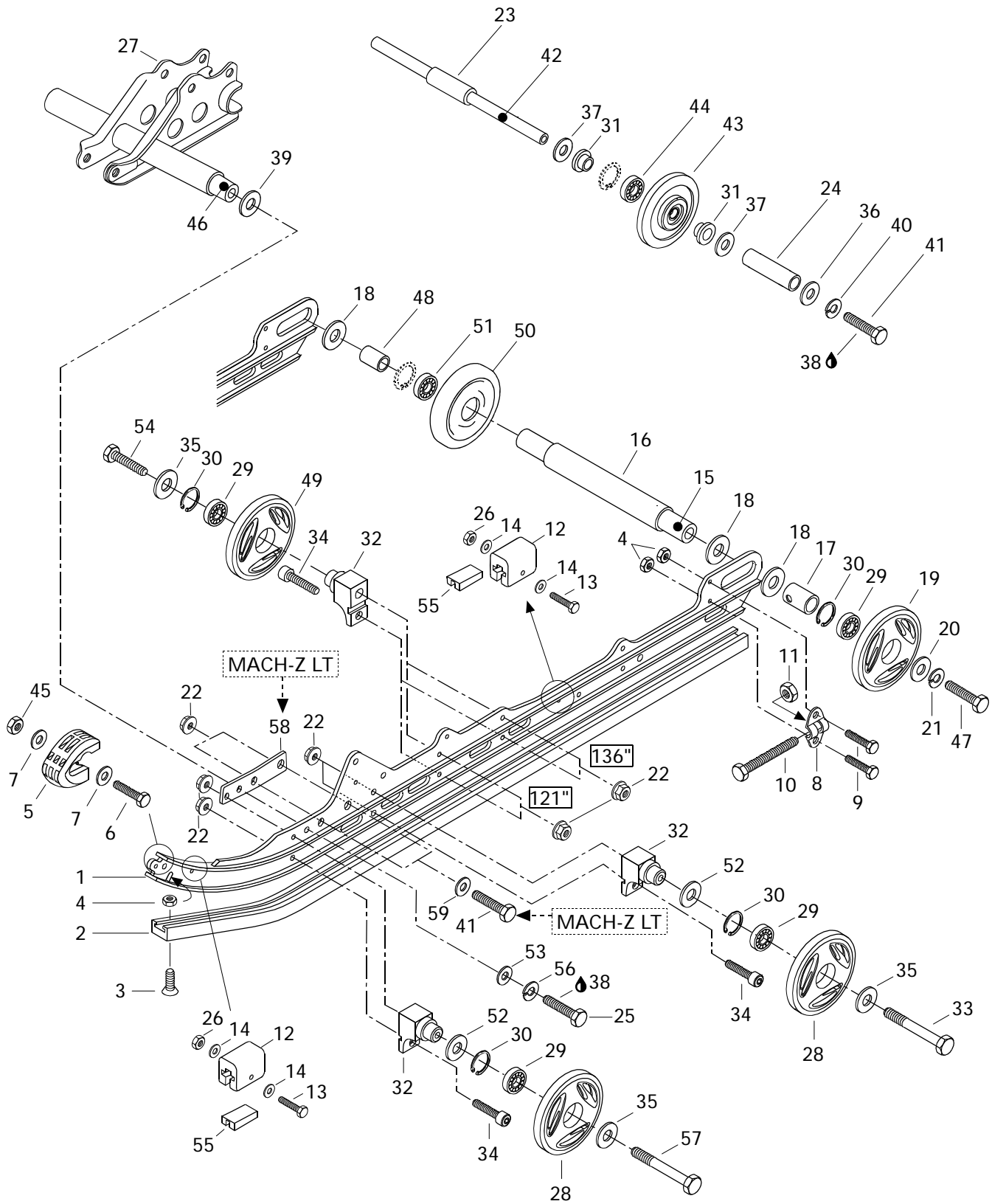
| | | | MACH | | | |
|--------------|-------------|-----------------------------------|---|----|------------------|----|
| | | | 1 | Z | Z - L T | |
| N 1 | 570 2099 00 | Track 121" | Chenille 121" | 1 | 1 | — |
| N | 570 2100 00 | Track 136" | Chenille 136" | — | — | 1 |
| 2 | 500 0033 00 | Cleat | Agrafe | 48 | 48 | 54 |
| 3 | 500 0034 00 | Guide Cleat | Agrafe guide | 48 | 48 | 54 |
| 4 | 405 4039 00 | Ball Bearing, 6206 | Roulement à billes, 6206 | 1 | 1 | 1 |
| 5 | 581 0565 00 | Oil Seal | Joint d'étanchéité d'huile | 1 | 1 | 1 |
| 6 | 501 0253 00 | Drive Axle | Arbre d'entraînement | 1 | 1 | 1 |
| 7 | 572 0101 00 | Speedometer Drive Insert | Prise de l'indicateur de vitesse | 1 | 1 | 1 |
| 8 | 414 6639 00 | 9-Tooth Sprocket | Barbotin 9 dents | 2 | 2 | 2 |
| 9 | 501 0174 00 | Ball Bearing Protector | Protecteur de roulement à billes | 1 | 1 | 1 |
| 10 | 405 4044 00 | Ball Bearing 6205 | Roulement à billes 6205 | 1 | 1 | 1 |
| 11 | 501 0178 00 | Retainer Ring | Anneau de retenue | 1 | 1 | 1 |
| 12→13 | 501 0175 00 | Ball Bearing Housing | Logement de roulement à billes ... | 1 | 1 | 1 |
| 13 | 408 2007 00 | Grease Fitting | Raccord de graissage | 1 | 1 | 1 |
| 14 | 517 2436 00 | Cable Protector | Protecteur de câble | 1 | 1 | 1 |
| 15 | 228 5810 45 | Nut Elastic M8 | Écrou élastique M8 | 3 | 3 | 3 |
| 16 | 414 9908 00 | 9-Tooth Half Sprocket | Demi-barbotin 9 dents | 2 | 2 | 2 |
| 17 | 501 0222 00 | Spacer | Entretoise | 1 | 1 | 1 |
| 18 | 413 7061 00 | Lithium Grease, 400 Gr. | Graisse au lithium, 400 gr. | @ | @ | @ |

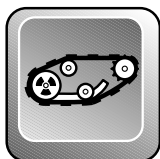




Rear Suspension Suspension arrière

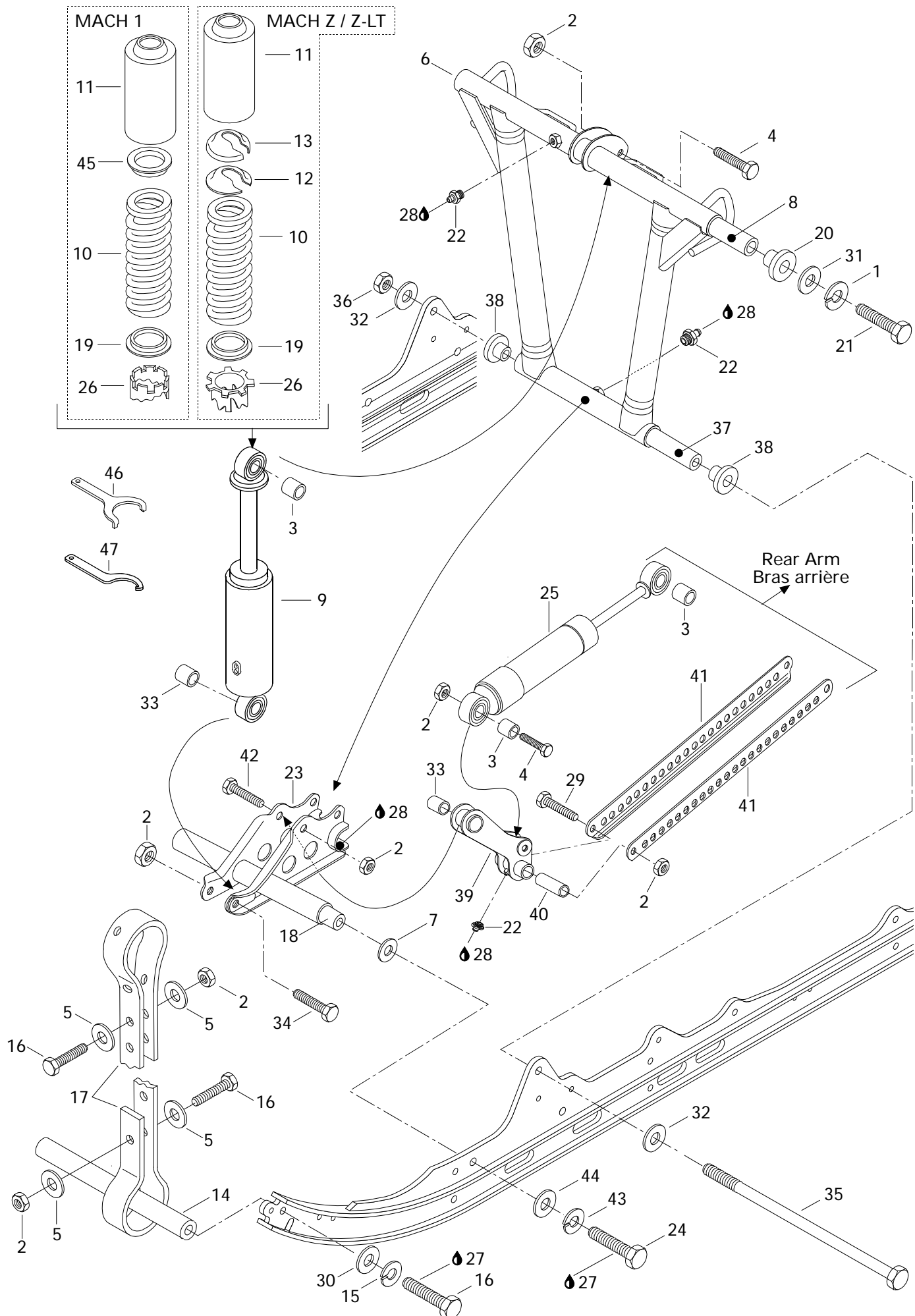
| | | MACH | | |
|-------------|-------------|--------------------------------------|---------------------------------------|------------------|
| | | 1 | Z | Z - L T |
| N 1 | 503 1747 00 | Runner (121") | Rail (121") | 2 2 - |
| N | 503 1713 00 | Runner (136") | Rail (136") | - - 2 |
| N 2 | 560 3148 00 | Runner Shoe (121") | Glissière (121") | 2 2 - |
| N | 560 3149 00 | Runner Shoe (136") | Glissière (136") | - - 2 |
| 3 | 216 3625 60 | Countersunk Head Screw M6 x 25 | Vis à tête fraisée M6 x 25 | 2 2 2 |
| 4 | 228 5610 45 | Elastic Stop Nut M6 | Écrou élastique M6 | 6 6 6 |
| 5 | 572 0754 00 | Runner Protector | Protecteur de rail | 2 2 2 |
| 6 | 222 0525 65 | Hex. Screw M5 x 25 | Vis hex. M5 x 25 | 2 2 2 |
| 7 | 391 3016 00 | Washer | Rondelle | 4 4 4 |
| 8 | 503 1553 00 | Tensioner | Tendeur | 2 2 2 |
| 9 | 222 0620 65 | Hex. Screw M6 x 20 | Vis hex. M6 x 20 | 4 4 4 |
| 10 | 732 6010 17 | Hex. Screw M10 x 110 | Vis hex. M10 x 110 | 2 2 2 |
| 11 | 228 5010 45 | Elastic Stop Nut M10 | Écrou élastique M10 | 2 2 2 |
| N 12 | 570 0630 00 | Rubber Stopper | Butée de caoutchouc | 4 4 4 |
| 13 | 222 0540 65 | Hex. Screw M5 x 40 | Vis hex. M5 x 40 | 4 4 4 |
| 14 | 391 3017 00 | Flat Washer | Rondelle plate | 8 8 8 |
| 15 | 503 1607 00 | Rear Axle | Essieu arrière | 1 1 1 |
| 16 | 503 1395 00 | Spacer (long) | Entretoise (longue) | 1 1 1 |
| 17 | 503 1548 00 | Outer Spacer | Entretoise extérieure | 2 2 2 |
| 18 | 504 1082 00 | Shim | Cale | 4 4 4 |
| 19 | 570 0453 26 | Bond Wheel 165 (Yellow) | Roue d'engagement 165 (jaune) | 2 2 2 |
| 20 | 503 1710 00 | Washer | Rondelle | 2 2 2 |
| 21 | 224 7011 88 | Lock Washer 10 mm | Rondelle-frein 10 mm | 2 2 2 |
| 22 | 228 7810 45 | Flanged Elastic Stop Nut M8 | Écrou élastique à épaulement M8 | 12 12 16 |
| 23 | 503 1601 00 | Center Spacer | Entretoise centrale | 1 1 1 |
| 24 | 503 1602 00 | External Spacer | Entretoise extérieure | 2 2 2 |
| 25 | 222 0235 65 | Hex. Screw M12 x 35 | Vis hex. M12 x 35 | 2 2 - |
| | 222 0240 65 | Hex. Screw M12 x 40 | Vis hex. M12 x 40 | - - 2 |
| 26 | 228 5510 45 | Elastic Stop Nut M5 | Écrou d'arrêt élastique M5 | 4 4 4 |
| 27 | 503 1583 00 | Welded Shock Support | Support soudé d'amortisseur | 1 1 - |
| N | 503 1734 00 | Welded Shock Support | Support soudé d'amortisseur | - - 1 |
| 28 | 570 0452 26 | Idler Wheel 135 (Yellow) | Roue de support 135 (jaune) | 4 4 4 |
| 29 | 405 4045 00 | Ball Bearing 6205 | Roulement à billes 6205 | 8 8 8 |
| 30 | 371 9017 00 | Circlip | Circlip | 8 8 8 |
| 31 | 414 8884 00 | Cushion | Coussinet | 4 4 4 |
| 32 | 503 1636 00 | Support | Support | 6 6 6 |
| N 33 | 222 0885 65 | Hex. Screw M8 x 85 | Vis hex. M8 x 85 | 2 2 2 |
| 34 | 222 9825 65 | Allen Screw M8 x 25 | Vis Allen M8 x 25 | 6 6 6 |





Rear Suspension Suspension arrière

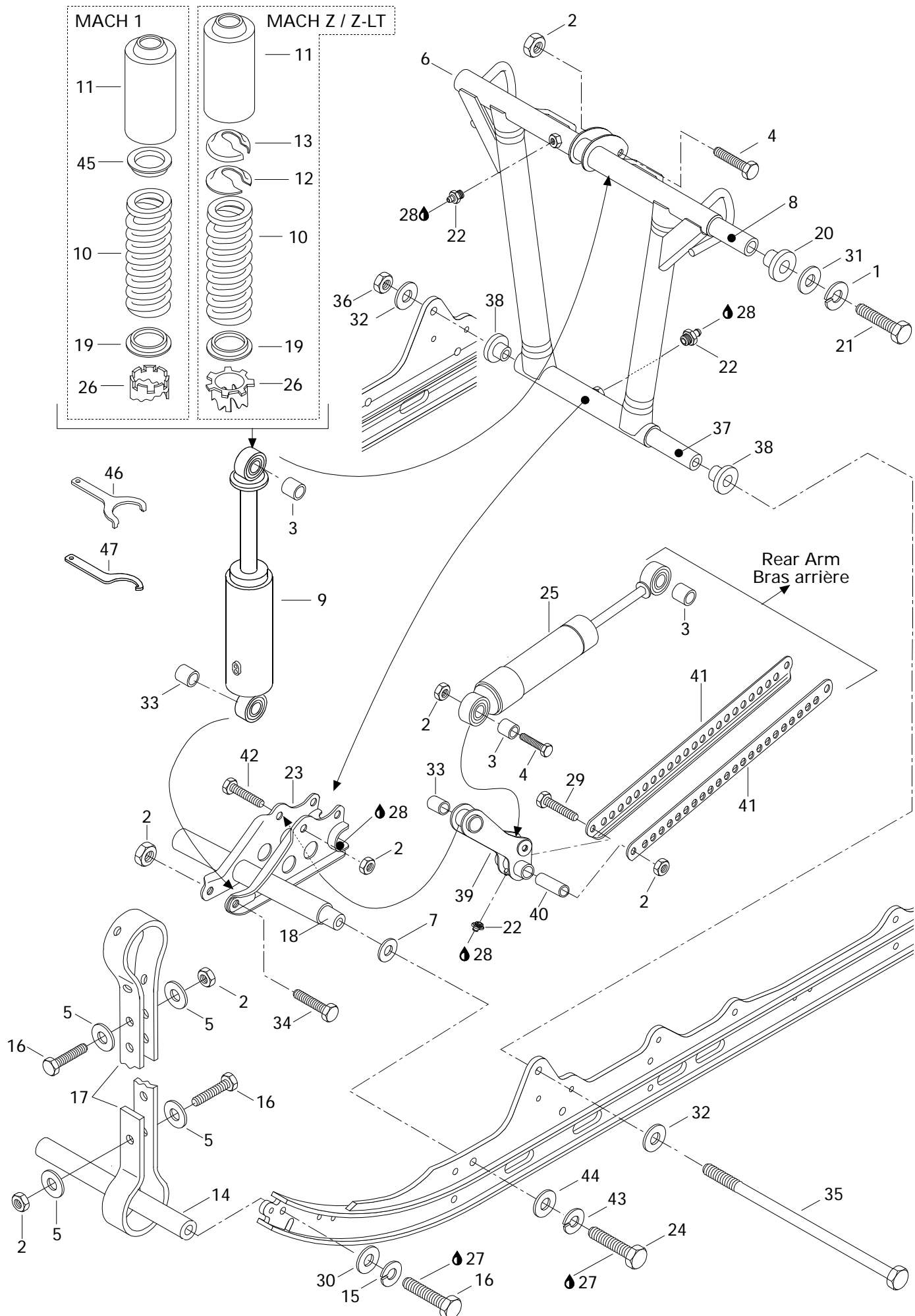
| | | | MACH | | | |
|--------------|-------------|-------------------------------|-------------------------------|---|------------------|---|
| | | | 1 | Z | Z - L T | |
| 35 | 503 1678 00 | Washer | Rondelle | 6 | 6 | 6 |
| 36 | 503 1699 00 | Washer (Black) | Rondelle (noir) | 2 | 2 | 2 |
| 37 | 503 1540 00 | Washer | Rondelle | 4 | 4 | 4 |
| 38 | 413 7074 00 | Loctite 271, 10 c.c. | Loctite 271, 10 c.c. | @ | @ | @ |
| N 39 | 503 1754 00 | Hard Washer | Rondelle trempée | 2 | 2 | 2 |
| 40 | 224 7811 40 | Lock Washer 8 mm | Rondelle-frein 8 mm | 2 | 2 | 2 |
| 41 | 222 0830 65 | Hex. Screw M8 x 30 | Vis hex. M8 x 30 | 2 | 2 | 6 |
| 42 | 503 1600 00 | Wheel Support Axle | Axe de roue de support | 1 | 1 | 1 |
| 43-44 | 572 0189 00 | Idler Wheel | Roue de support | 2 | 2 | 2 |
| 44 | 405 4045 00 | Ball Bearing 6205 | Roulement à billes 6205 | 2 | 2 | 2 |
| 45 | 228 5510 45 | Elastic Stop Nut M5 | Écrou élastique M5 | 2 | 2 | 2 |
| N 46 | 503 1748 00 | Lower Axle | Axe inférieur | 1 | 1 | - |
| N | 503 1749 00 | Lower Axle | Axe inférieur | - | - | 1 |
| 47 | 732 6010 02 | Hex. Screw | Vis hex. | 2 | 2 | 2 |
| 48 | 503 1396 00 | Spacer (Short) | Entretoise (courte) | 2 | 2 | 2 |
| 49 | 570 0452 22 | Bonded Wheel 135 | Roue enrobée 135 | 2 | 2 | 2 |
| 50-51 | 572 0458 00 | Wheel 165 | Roue 165 | 1 | 1 | 1 |
| 51 | 405 4045 00 | Ball Bearing 6205 | Roulement à billes 6205 | 1 | 1 | 1 |
| N 52 | 503 1737 00 | Washer | Rondelle | 4 | 4 | 4 |
| 53 | 224 0212 51 | Flat Washer 12 mm | Rondelle plate 12 mm | 2 | 2 | 2 |
| 54 | 222 0880 65 | Hex. Screw M8 x 80 | Vis hex. M8 x 80 | 2 | 2 | 2 |
| N 55 | 572 0848 00 | Stopper Reinforcement | Renfort de butée | 4 | 4 | 4 |
| N 56 | 224 7212 18 | Lock Washer 12 mm | Rondelle-frein 12 mm | 2 | 2 | 2 |
| N 57 | 222 0885 65 | Hex. Screw M8 x 85 | Vis hex. M8 x 85 | 2 | 2 | - |
| N | 222 0890 65 | Hex. Screw M8 x 90 | Vis hex. M8 x 90 | - | - | 2 |
| N 58 | 503 1712 00 | Reinforcement Plate | Plaque de Renfort | - | - | 2 |
| 59 | 224 0811 71 | Washer 8 mm | Rondelle 8 mm | - | - | 4 |





Front Arm (RR. Susp.) Bras avant (susp. arr.)

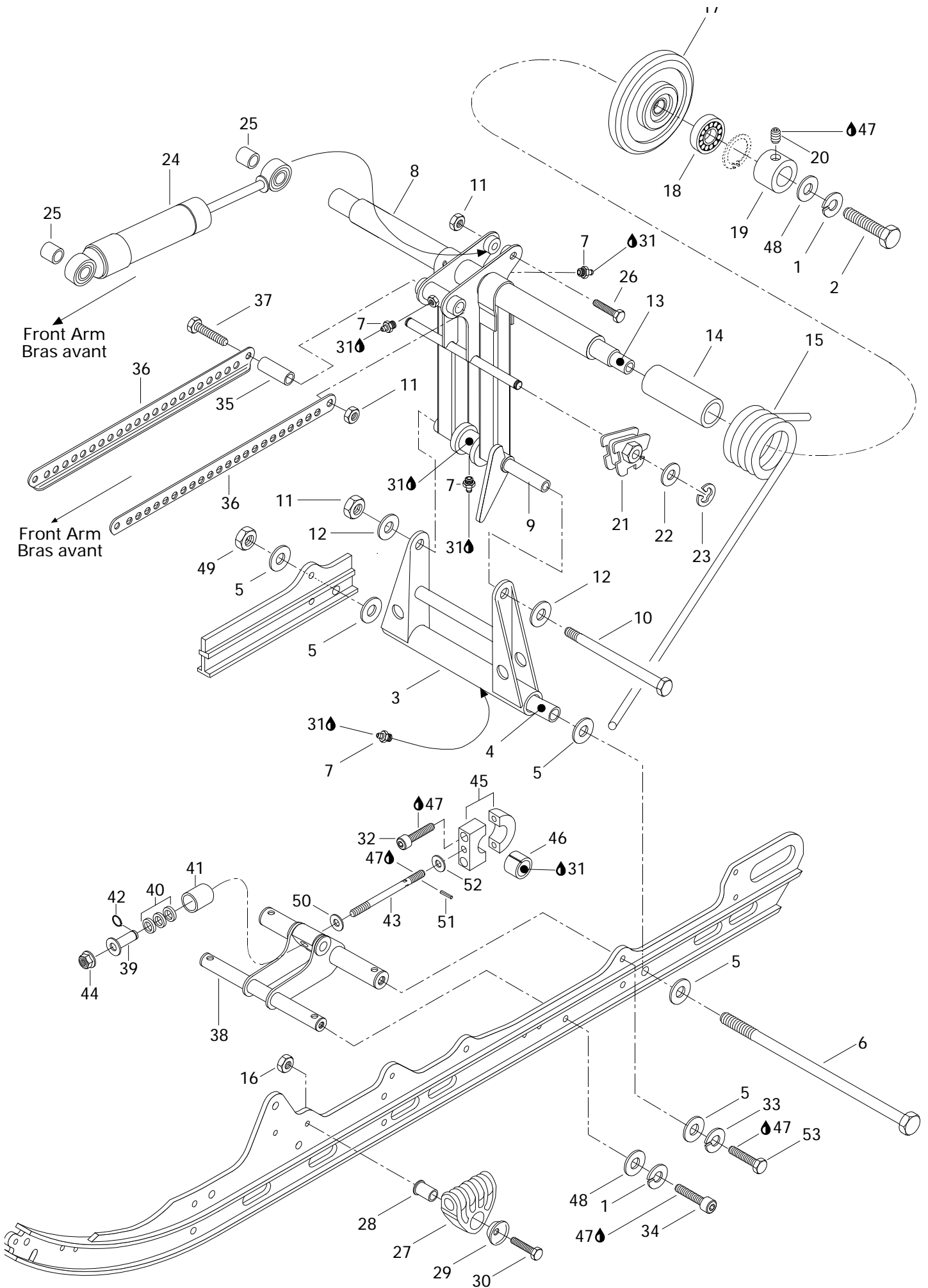
| | | | MACH | | | |
|-------------|-------------|----------------------------------|---|---|------------------|---|
| | | | 1 | Z | Z - L T | |
| 1 | 224 7011 88 | Lock Washer 10 mm | Rondelle-frein 10 mm | 2 | 2 | 2 |
| 2 | 228 5810 45 | Elastic Stop Nut M8 | Écrou élastique M8 | 9 | 9 | 9 |
| 3 | 414 9360 00 | Cushion | Coussinet | 3 | 3 | — |
| 4 | 222 0840 65 | Hex. Screw M8 x 40 | Vis hex. M8 x 40 | 2 | 2 | 2 |
| 5 | 517 0787 00 | Washer | Rondelle | 8 | 8 | 8 |
| N 6 | 503 1711 00 | Welded Front Arm | Bras avant soudé | 1 | 1 | 1 |
| N 7 | 503 1754 00 | Hard Washer | Rondelle trempée | 2 | 2 | 2 |
| 8 | 503 1590 00 | Upper Axle | Axe supérieur | 1 | 1 | 1 |
| N 9 | 415 0335 00 | Shock (Incl. 19, 26, 45) | Amortisseur (Incl. 19, 26, 45) | 1 | — | — |
| N | 415 0555 00 | Shock | Amortisseur | — | 1 | — |
| N | 415 0392 00 | Shock | Amortisseur | — | — | 1 |
| N 10 | 415 0575 00 | Center Spring | Ressort d'amortisseur central | 1 | 1 | — |
| N | 415 0576 00 | Center Spring | Ressort d'amortisseur central | — | — | 1 |
| 11 | 517 2809 00 | Protector | Protecteur | 1 | 1 | 1 |
| 12 | 503 1416 00 | Cap | Capuchon | 1 | 1 | 1 |
| 13 | 503 1406 00 | Spring Stopper | Butée de ressort | 1 | 1 | 1 |
| 14 | 503 1516 00 | Axle | Axe | 1 | 1 | 1 |
| 15 | 224 7811 40 | Lock Washer 8 mm | Rondelle-frein 8 mm | 2 | 2 | 2 |
| 16 | 222 0830 65 | Hex. Screw M8 x 30 | Vis hex. M8 x 30 | 6 | 6 | 6 |
| 17 | 570 0388 00 | Stopper Strap | Courroie d'arrêt | 2 | 2 | 2 |
| N 18 | 503 1748 00 | Lower Axle (Shock Support) | Axe inférieur (support d'amortisseur) | 1 | 1 | — |
| N | 503 1749 00 | Lower Axle (Shock Support) | Axe inférieur (support d'amortisseur) | — | — | 1 |
| N 19 | 415 0528 00 | Spring Guide | Guide de ressort | 1 | — | — |
| | 517 1843 00 | Spring Guide | Guide de ressort | — | 1 | — |
| N | 572 0926 00 | Spring Guide | Guide de ressort | — | — | 1 |
| 20 | 415 0279 00 | Cushion | Coussinet | 2 | 2 | 2 |
| 21 | 222 0060 65 | Hex. Screw M10 x 60 | Vis hex. M10 x 60 | 2 | 2 | 2 |
| 22 | 408 2007 00 | Grease Fitting M6 | Raccord de graissage M6 | 3 | 3 | 3 |
| 23 | 503 1583 00 | Welded Shock Support | Support soudé d'amortisseur | 1 | 1 | — |
| N | 503 1734 00 | Welded Shock Support | Support soudé d'amortisseur | — | — | 1 |
| 24 | 222 0235 65 | Hex. Screw M12 x 35 | Vis hex. M12 x 35 | 2 | 2 | — |
| | 222 0240 65 | Hex. Screw M12 x 40 | Vis hex. M12 x 40 | — | — | 2 |
| N 25 | 415 0336 00 | Shock | Amortisseur | 1 | — | — |
| N | 415 0556 00 | Shock | Amortisseur | — | 1 | — |
| N | 415 0334 00 | Shock | Amortisseur | — | — | 1 |
| N 26 | 415 0527 00 | Cam | Came | 1 | — | — |
| | 414 7626 00 | Adjuster Ring | Bague de réglage | — | 1 | — |
| | 503 1690 00 | Cam | Came | — | — | 1 |

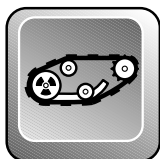




Front Arm (RR. Susp.) Bras avant (susp. arr.)

| | | | MACH | | | |
|-------------|-------------|------------------------------|-----------------------------------|---|------------------|---|
| | | | 1 | Z | Z - L T | |
| 27 | 413 7074 00 | Loctite 271, 10 c.c. | Loctite 271, 10 c.c. | @ | @ | @ |
| 28 | 413 7061 00 | Lithium Grease, 400 gr. | Graisse au lithium, 400 gr. | @ | @ | @ |
| 29 | 222 0875 65 | Hex. Screw M8 x 75..... | Vis hex. M8 x 75..... | 1 | 1 | 1 |
| 30 | 224 0811 71 | Flat Washer | Rondelle plate | 2 | 2 | 2 |
| 31 | 224 0012 11 | Flat Washer 10 mm..... | Rondelle plate 10 mm | 2 | 2 | 2 |
| 32 | 224 0212 51 | Flat Washer 12 mm..... | Rondelle plate 12 mm | 2 | 2 | 2 |
| 33 | 414 9179 00 | Cushion | Coussinet | 2 | 2 | 2 |
| 34 | 222 0855 65 | Hex. Screw M8 x 55..... | Vis hex. M8 x 55..... | 1 | 1 | 1 |
| 35 | 503 1408 00 | Bolt M12 | Boulon M12 | 1 | 1 | 1 |
| 36 | 228 5210 45 | Hex. Elastic Nut M12 | Écrou élastique hex. M12 | 1 | 1 | 1 |
| 37 | 503 1589 00 | Lower Axle (Front Arm) | Axe inférieur (bras avant)..... | 1 | 1 | 1 |
| 38 | 415 0263 00 | Cushion | Coussinet | 2 | 2 | 2 |
| 39 | 503 1585 00 | Welded Lever | Levier soudé | 1 | 1 | 1 |
| 40 | 503 1586 00 | Tie Rod Shaft | Axe de barre d'accouplement | 1 | 1 | 1 |
| 41 | 503 1587 00 | Tie rod | Barre d'accouplement | 2 | 2 | - |
| N | 503 1709 00 | Tie rod | Barre d'accouplement | - | - | 2 |
| 42 | 222 0850 65 | Hex. Screw M8 x 50..... | Vis hex. M8 x 50..... | 1 | 1 | 1 |
| N 43 | 224 7212 18 | Lock Washer 12 mm | Rondelle frein 12 mm | 2 | 2 | 2 |
| 44 | 224 0212 51 | Washer 12 mm..... | Rondelle 12 mm | 2 | 2 | 2 |
| N 45 | 415 0529 00 | Thrust Washer | Rondelle d'appui | 1 | - | - |
| 46 | 529 0190 00 | Adjuster Wrench | Clé de réglage | - | 1 | - |
| N 47 | 529 0316 00 | Adjuster Wrench | Clé de réglage | 1 | - | - |
| | 529 0307 00 | Adjuster Wrench | Clé de réglage | - | - | 1 |



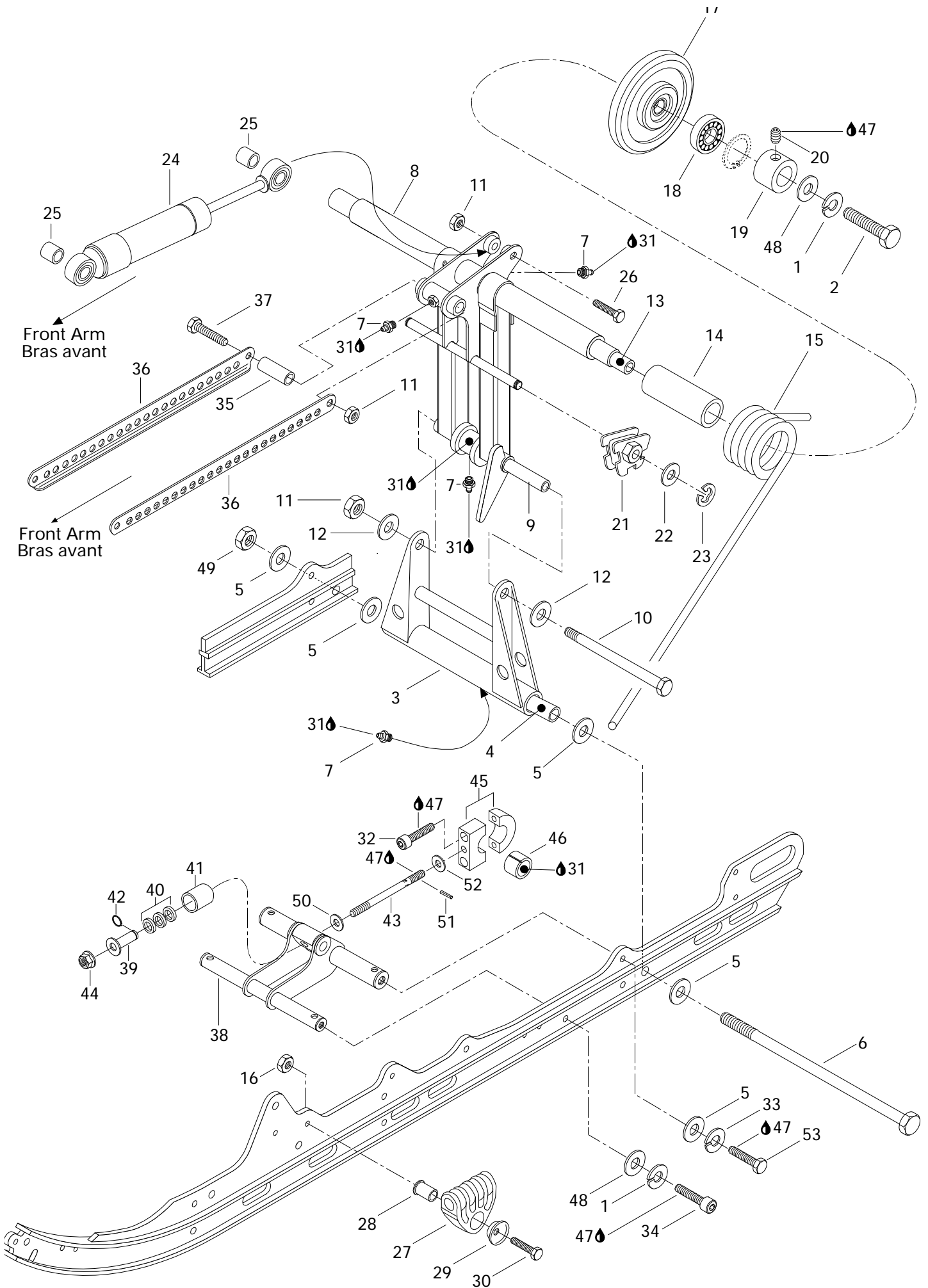


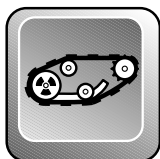
Rear Arm (RR. Susp.) Bras arrière (susp. arr.)

| | | | MACH | | | |
|----------------|-------------|------------------------------|----------------------------------|---|------------------|---|
| | | | 1 | Z | Z - L T | |
| 1 | 224 7011 88 | Lock Washer 10 mm | Rondelle-frein 10 mm | 4 | 4 | 4 |
| 2 | 222 0035 65 | Hex. Screw M10 x 35 | Vis hex. M10 x 35 | 2 | 2 | 2 |
| 3 | 503 1692 00 | Pivot Welded Arm | Jumelle soudée | 1 | 1 | 1 |
| 4 | 503 1547 03 | Lower Axle Pivot | Axe inférieur de jumelle | 1 | 1 | 1 |
| 5 | 224 0812 01 | Washer | Rondelle | 6 | 6 | 6 |
| 6 | 732 6011 98 | Bolt M8 | Boulon M8 | 1 | 1 | 1 |
| 7 | 408 2007 00 | Grease Fitting M6 | Raccord de graissage M6 | 4 | 4 | 4 |
| N 8 | 503 1728 00 | Welded Rear Arm | Bras arrière soudé | 1 | 1 | 1 |
| 9 | 503 1443 00 | Upper Axle | Axe supérieur | 1 | 1 | 1 |
| 10 | 732 6011 97 | Bolt M8 | Boulon M8 | 1 | 1 | 1 |
| 11 | 228 5810 45 | Elastic Stop Nut M8 | Écrou élastique M8 | 3 | 3 | 3 |
| 12 | 224 0811 71 | Washer | Rondelle | 2 | 2 | 2 |
| 13 | 503 1687 00 | Transversal Rear Axle | Axe transversal arrière | 1 | 1 | 1 |
| 14 | 572 0807 00 | Bushing | Douille | 2 | 2 | 2 |
| 15 | 414 9435 00 | R.H. Spring | Ressort DR | 1 | 1 | 1 |
| | 414 9436 00 | L.H. Spring | Ressort GA | 1 | 1 | 1 |
| 16 | 228 5610 45 | Elastic Stop Nut M6 | Écrou élastique M6 | 2 | 2 | 2 |
| N 17-18 | 572 0914 00 | Idler Wheel 155 | Roue de support 155 | 2 | 2 | 2 |
| 18 | 405 4045 00 | Ball Bearing 6205 | Roulement à billes 6205 | 2 | 2 | 2 |
| 19 | 503 1688 00 | Retaining Ring | Bague d'appui | 2 | 2 | 2 |
| 20 | — XXX — | Socket Set Screw M6 | Vis de pression allen M6 | 2 | 2 | 2 |
| 21 | 572 0308 00 | L.H. Cam Adjuster | Came de réglage gauche | 1 | 1 | 1 |
| | 572 0309 00 | R.H. Cam Adjuster | Came de réglage droite | 1 | 1 | 1 |
| 22 | 224 0012 11 | Flat Washer 10 mm | Rondelle plate 10 mm | 2 | 2 | 2 |
| 23 | 371 9071 00 | Circlip | Circlip | 2 | 2 | 2 |
| N 24 | 415 0336 00 | Shock | Amortisseur | 1 | — | — |
| N | 415 0556 00 | Shock | Amortisseur | — | 1 | — |
| N | 415 0334 00 | Shock | Amortisseur | — | — | 1 |
| 25 | 414 9360 00 | Cushion | Coussinet | 2 | 2 | — |
| 26 | 222 0850 65 | Hex. Screw M8 x 50 | Vis hex. M8 x 50 | 1 | 1 | 1 |
| 27 | 572 0566 00 | Spring Support | Support de ressort | 2 | 2 | 2 |
| 28 | 503 1527 00 | Spring Axle Guide | Axe-guide pour ressort | 2 | 2 | 2 |
| 29 | 517 0417 00 | Retainer Washer | Rondelle de retenue | 2 | 2 | 2 |
| 30 | 222 0645 65 | Hex. Screw M6 x 45 | Vis hex. M6 x 45 | 2 | 2 | 2 |
| 31 | 413 7061 00 | Lithium Grease, 400 gr. | Graisse au lithium, 400 gr. | @ | @ | @ |

Parts marked with «XXX» are not available as spare parts.

Les articles marqués d'un «XXX» ne sont pas disponibles comme pièces de remplacement.



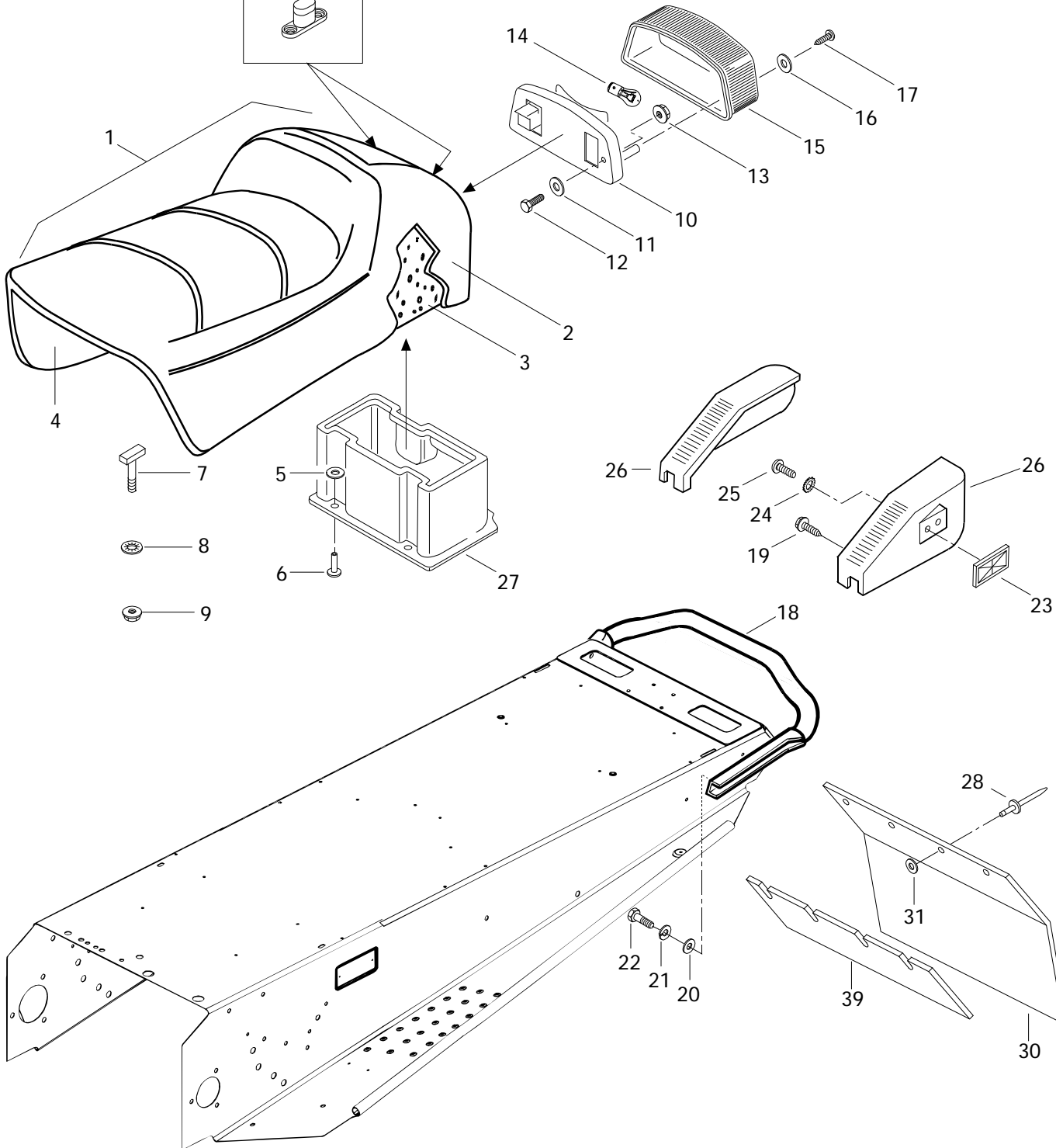
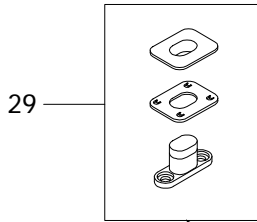
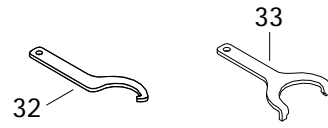
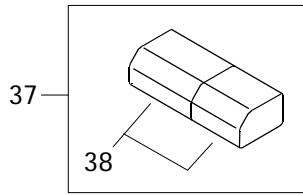
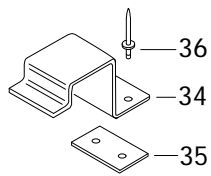


Rear Arm (RR. Susp.) Bras arrière (susp. arr.)

| | | | MACH | | | |
|-------------|-------------|------------------------------|---------------------------------------|---|------------------|---|
| | | | 1 | Z | Z - L T | |
| 32 | 222 9830 65 | Allen Screw M8 x 30 | Vis Allen M8 x 30 | 2 | 2 | 2 |
| 33 | 224 7811 40 | Lock Washer 8 mm | Rondelle-frein 8 mm | 2 | 2 | 2 |
| 34 | 222 9035 65 | Socket Screw M10 x 35 | Vis allen M10 x 35 | 2 | 2 | 2 |
| 35 | 503 1586 00 | Tie Rod Shaft | Axe de barre d'accouplement | 1 | 1 | 1 |
| 36 | 503 1587 00 | Tie Rod | Barre d'accouplement | 2 | 2 | — |
| N | 503 1709 00 | Tie Rod | Barre d'accouplement | — | — | 2 |
| 37 | 222 0875 65 | Hex. Screw M8 x 75..... | Vis hex. M8 x 75..... | 1 | 1 | 1 |
| N 38 | 503 1719 00 | Bracket Weld | Attache soudée | 1 | 1 | 1 |
| N 39 | 503 1729 00 | Bushing Weld..... | Douille soudée | 1 | 1 | 1 |
| 40 | 570 0496 00 | Rubber Stopper | Butée de caoutchouc..... | 3 | 3 | 3 |
| 41 | 503 1036 00 | Cup | Coupole | 1 | 1 | 1 |
| N 42 | 371 9107 00 | Circlip | Circlip | 1 | 1 | 1 |
| N 43 | 503 1731 00 | Threaded Rod | Tige filetée | 1 | 1 | 1 |
| 44 | 228 7010 45 | Flanged Lock Nut M10..... | Écrou d'arrêt à épaulement M10 | 1 | 1 | 1 |
| 45 | 580 6479 00 | Pivot Block..... | Bloc de pivot..... | 1 | 1 | 1 |
| 46 | 415 0278 00 | Cushion | Coussinet..... | 1 | 1 | 1 |
| 47 | 413 7074 00 | Loctite 271, 10 c.c..... | Loctite 271, 10 c.c. | @ | @ | @ |
| 48 | 224 0012 11 | Flat Washer 10 mm..... | Rondelle plate 10 mm | 4 | 4 | 4 |
| 49 | 228 7810 45 | Elastic Flanged Nut M8 | Écrou élastique à épaulement M8 | 1 | 1 | 1 |
| N 50 | 503 1727 00 | Washer | Rondelle | 1 | 1 | 1 |
| N 51 | — XXX — | Spring Pin | Goupille-ressort..... | 1 | 1 | 1 |
| N 52 | 503 1730 00 | Washer | Rondelle | 1 | 1 | 1 |
| 53 | 222 0830 66 | Hex. Screw M8 x 30..... | Vis hex. M8 x 30..... | 2 | 2 | 2 |

Parts marked with «XXX» are not available as spare parts.

Les articles marqués d'un «XXX» ne sont pas disponibles comme pièces de remplacement.



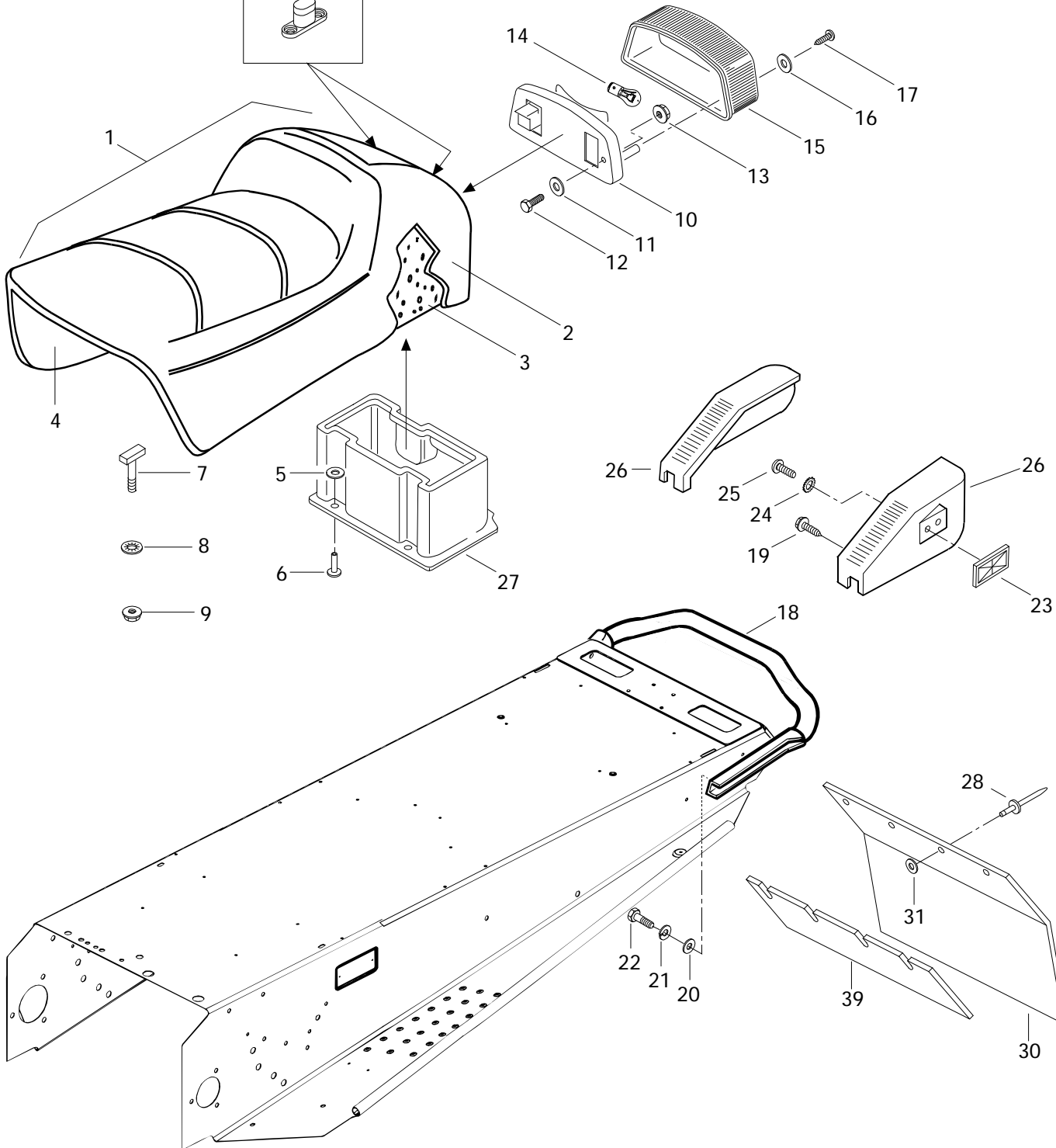
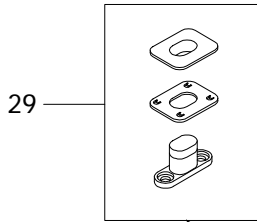
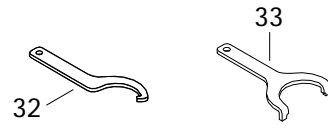
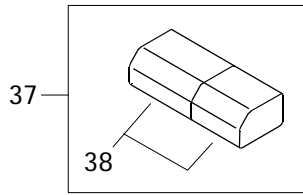
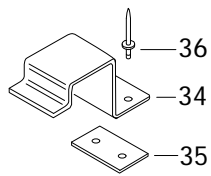


Seat and Accessories Siège et accessoires

| | | | MACH | | | |
|-------------|-------------|--|--|---|------------------|---|
| | | | 1 | Z | Z - L T | |
| N 1 | — XXX — | Seat Ass'y (1 pass.)..... | Siège ass. (1 pass.) | 1 | 1 | 1 |
| N 2 | 415 0420 03 | Seat Cover (1 pass.)..... | Housse de siège (1 pass.) | 1 | 1 | 1 |
| 3 | 414 8371 00 | Foam Seat (1 pass.)..... | Caoutchouc mousse (1 pass.)..... | 1 | 1 | 1 |
| 4 | 572 0596 00 | Sub-Seat | Sous-siège | 1 | 1 | 1 |
| 5 | 517 2259 00 | Washer | Rondelle | 5 | 5 | 5 |
| 6 | 390 4096 00 | Rivet | Rivet | 5 | 5 | 5 |
| 7 | 732 6012 21 | «T» Bolt | Boulon en «T» | 2 | 2 | 2 |
| 8 | 732 6100 72 | Push Nut..... | Écrou à pression | 2 | 2 | 2 |
| 9 | 228 7610 45 | Elastic Flanged Stop Nut M6 | Écrou élastique à épaulement M6 | 2 | 2 | 2 |
| 10 | 414 5136 00 | Taillamp Housing | Boîtier du feu arrière | 1 | 1 | 1 |
| 11 | 517 2259 00 | Washer | Rondelle | 2 | 2 | 2 |
| 12 | 222 0530 65 | Hex. Screw M5 x 30..... | Vis hex. M5 x 30..... | 2 | 2 | 2 |
| 13 | 228 7510 45 | Elastic Flanged Stop Nut M5 | Écrou élastique à épaulement M5 | 2 | 2 | 2 |
| 14 | 410 5040 00 | Bulb | Ampoule | 1 | 1 | 1 |
| 15 | 414 5137 00 | Lens | Lentille | 1 | 1 | 1 |
| 16 | 414 5164 00 | Plastic Washer | Rondelle de plastique | 2 | 2 | 2 |
| N 17 | 732 6012 53 | Phillips Tapping Screw | Vis cruciforme autotaraudeuse | 2 | 2 | 2 |
| 18 | 518 3140 00 | Rear Bumper | Pare-chocs arrière | 1 | 1 | 1 |
| 19 | 365 9011 00 | Self Tapping Screw M12 x 3/4 | Vis autotaraudeuse M12 x 3/4 | 6 | 6 | 6 |
| 20 | 224 0811 71 | Washer 8 mm..... | Rondelle 8 mm | 4 | 4 | 4 |
| 21 | 224 7811 40 | Lock Washer 8 mm | Rondelle-frein 8 mm | 4 | 4 | 4 |
| 22 | 222 0820 65 | Hex. Screw M8 x 20..... | Vis hex. M8 x 20..... | 4 | 4 | 4 |
| 23 | 414 5101 00 | Red Reflector | Réflecteur rouge | 2 | 2 | 2 |
| 24 | 224 1511 01 | Ext. Tooth Lock Washer 5 mm | Rondelle-frein à dents ext. 5 mm..... | 2 | 2 | 2 |
| 25 | 222 8510 65 | Phillips Screw M5 x 10 | Vis cruciforme M5 x 10 | 2 | 2 | 2 |
| 26 | 580 6420 00 | R.H. Moulding Ass'y (Incl. It. 23, 24, 25) | Enjoliveur droit ass. (incl. it. 23, 24, 25) | 1 | 1 | — |
| | 580 6421 00 | L.H. Moulding Ass'y (Incl. It. 23, 24, 25) | Enjoliveur gauche ass. (incl. it. 23, 24, 25) .. | 1 | 1 | — |
| | 580 6416 00 | R.H. Moulding Ass'y (Incl. It. 23, 24, 25) | Enjoliveur droit ass. (incl. it. 23, 24, 25) | — | — | 1 |
| | 580 6417 00 | L.H. Moulding Ass'y (Incl. It. 23, 24, 25) | Enjoliveur gauche ass. (incl. it. 23, 24, 25) .. | — | — | 1 |
| 27 | 572 0398 02 | Rear Trunk | Coffre arrière | 1 | 1 | 1 |
| 28 | 390 9096 00 | Rivet | Rivet | 4 | 4 | 4 |
| 29 | 414 7280 00 | Buckle-Seat | Boucle de siège | @ | @ | @ |
| 30 | 572 0765 01 | Snow Guard | Garde-neige | 1 | 1 | 1 |

Parts marked with «XXX» are not available as spare parts.

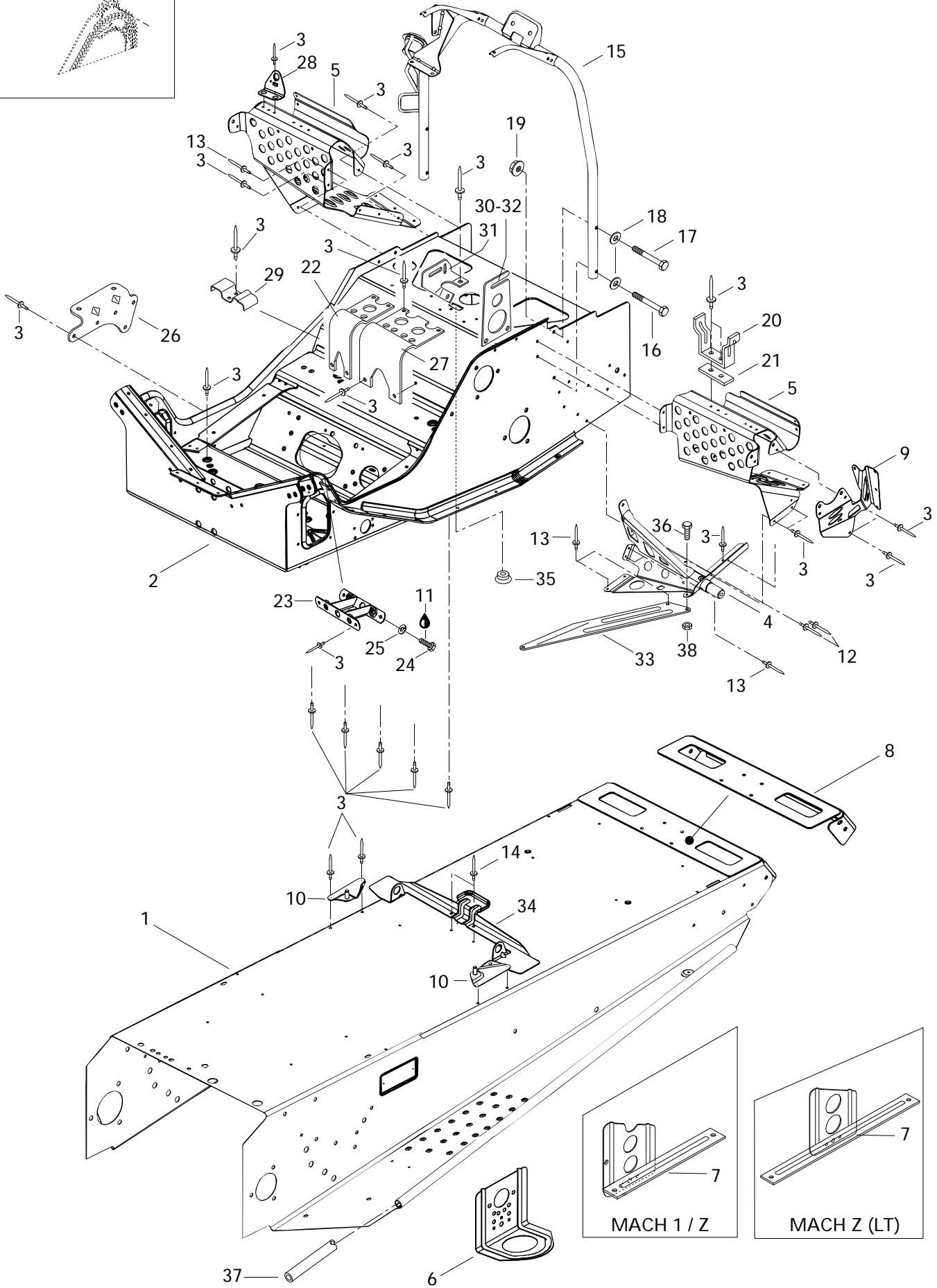
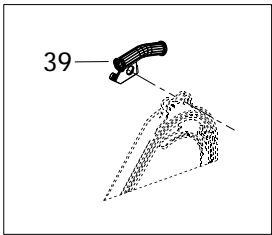
Les articles marqués d'un «XXX» ne sont pas disponibles comme pièces de remplacement.





Seat and Accessories Siège et accessoires

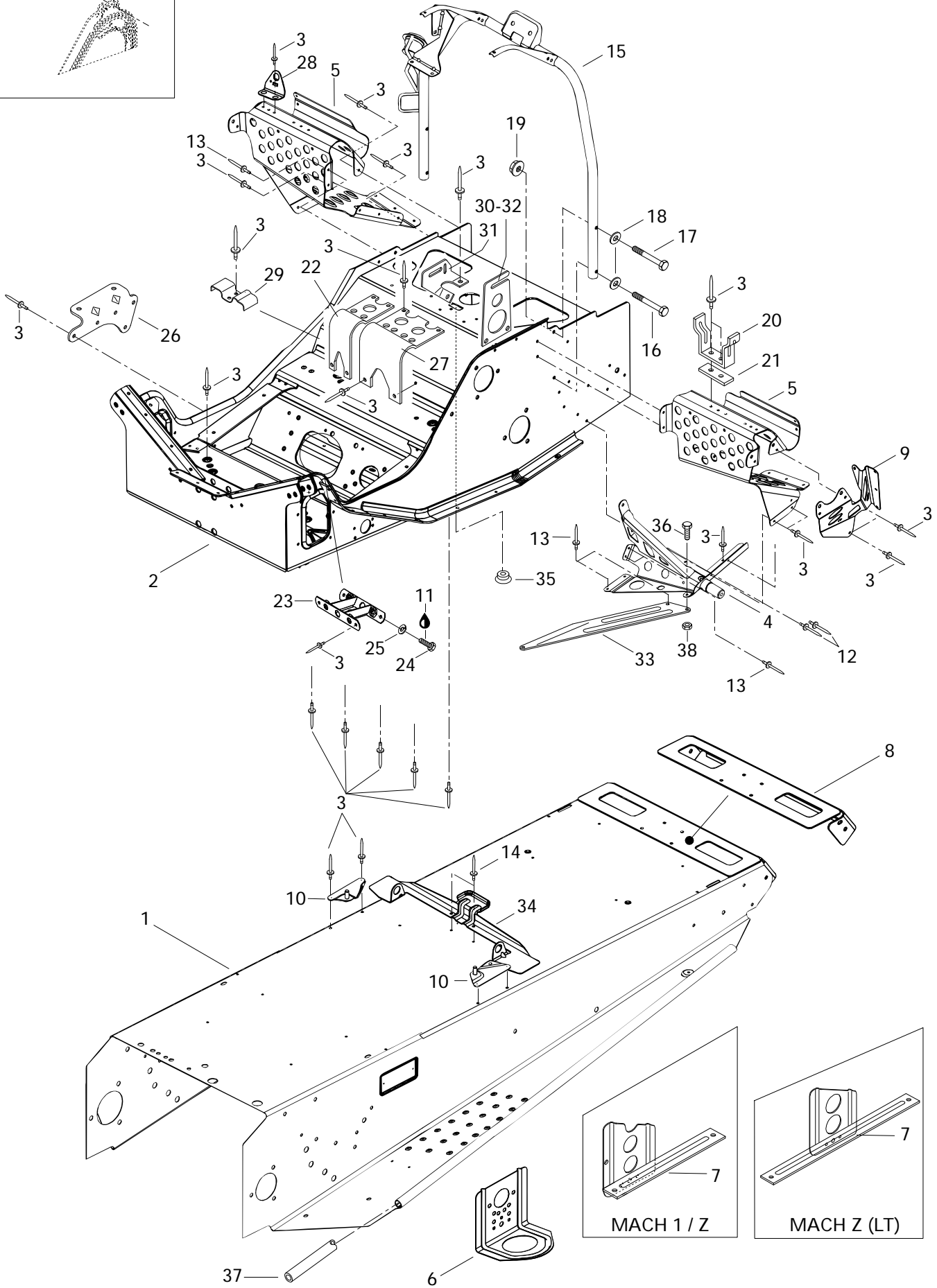
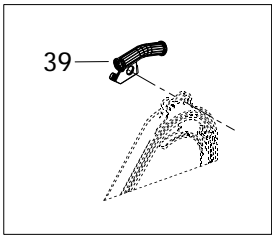
| | | | MACH | | | |
|-------------|-------------|-----------------------|-------------------------------|---|------------------|---|
| | | | 1 | Z | Z - L T | |
| 31 | 517 2259 00 | Washer | Rondelle | 4 | 4 | 4 |
| N 32 | 529 0316 00 | Adjuster Wrech | Clé de réglage | 1 | — | — |
| | 529 0307 00 | Adjuster Wrech | Clé de réglage | — | — | 1 |
| 33 | 529 0190 00 | Adjuster Wrech | Clé de réglage | — | 1 | — |
| 34 | 518 3011 00 | Retainer Plate | Plaque de soutien | 1 | 1 | 1 |
| 35 | 518 3060 00 | Reinforcement | Renfort | 1 | 1 | 1 |
| 36 | 390 4022 00 | Rivet | Rivet | 2 | 2 | 2 |
| 37 | 529 0279 00 | Tool Kit | Trousse d'outils | 1 | 1 | 1 |
| 38 | 572 0363 10 | Tool Box Ass'y | Coffre à outils ass. | 1 | 1 | 1 |
| N 39 | 529 0970 00 | Reinforcement | Renfort | 1 | 1 | 1 |





Frame and Accessories Châssis et accessoires

| | | | MACH | | | |
|------------|-------------|-----------------------------------|--------------------------------------|---|------------------|---|
| | | | 1 | Z | Z - L T | |
| N 1 | 518 3168 40 | Tunnel | Tunnel | 1 | 1 | — |
| N | 518 3168 53 | Tunnel | Tunnel | — | — | 1 |
| N 2 | 518 3162 45 | Front Member | Cadre avant | 1 | 1 | — |
| N | 518 3162 46 | Front Member | Cadre avant | — | — | 1 |
| 3 | 390 4022 00 | Rivet | Rivet | @ | @ | @ |
| N 4 | 518 3167 02 | L.H. Support | Support GA | 1 | 1 | 1 |
| N | 518 3167 03 | R.H. Support | Support droit | 1 | 1 | 1 |
| 5 | 518 3129 06 | R.H. Front Footrest | Repose-pied avant DR | 1 | 1 | 1 |
| | 518 3129 07 | L.H. Front Footrest | Repose-pied avant GA | 1 | 1 | 1 |
| 6 | 518 3129 10 | Front Bracket | Attache avant | 2 | 2 | 2 |
| N 7 | 518 3167 49 | L.H. Rear Bracket | Attache arrière GA | 1 | 1 | — |
| N | 518 3167 50 | R.H. Rear Bracket | Attache arrière DR | 1 | 1 | — |
| N | 518 3167 33 | L.H. Rear Bracket | Attache arrière GA | — | — | 1 |
| N | 518 3167 34 | R.H. Rear Bracket | Attache arrière DR | — | — | 1 |
| 8 | 518 3102 11 | Cap-End | Capuchon arrière | 1 | 1 | — |
| | 518 3087 17 | Cap-End | Capuchon arrière | — | — | 1 |
| 9 | 518 3129 08 | Side Plate L.H. | Plaque latéral GA | 1 | 1 | 1 |
| | 518 3129 09 | Side Plate R.H. | Plaque latéral DR | 1 | 1 | 1 |
| 10 | 518 3047 35 | R.H. Tank Bracket | Attache de réservoir DR | 1 | 1 | 1 |
| | 518 3047 36 | L.H. Tank Bracket | Attache de réservoir GA | 1 | 1 | 1 |
| 11 | 413 7074 00 | Loctite 271, 10cc | Loctite 271, 10cc | @ | @ | @ |
| 12 | 390 9092 00 | Avex Rivet (Short) | Rivet Avex (court) | 8 | 8 | 8 |
| 13 | 390 9091 00 | Avex Rivet (Long) | Rivet Avex (long) | 8 | 8 | 8 |
| 14 | 390 4024 00 | Rivet | Rivet | 2 | 2 | 2 |
| 15 | 518 3047 43 | Handle Steering Support | Support de guidon | 1 | 1 | 1 |
| 16 | 222 0640 65 | Hex. Screw M6 x 40 | Vis hex. M6x 40 | 2 | 2 | 2 |
| 17 | 222 0635 65 | Hex. Screw M6 x 35 | Vis hex. M6x 35 | 2 | 2 | 2 |
| 18 | 224 0611 51 | Washer 6 mm | Rondelle 6 mm | 4 | 4 | 4 |
| 19 | 228 7610 45 | Elastic Flanged Stop Nut M6 | Écrou élastique à épaulement | 4 | 4 | 4 |
| 20 | 518 2021 00 | Pulley Guard Bracket | Attache de garde-poulie | 1 | 1 | 1 |
| 21 | 518 2075 00 | Reinforcement | Renfort | 1 | 1 | 1 |
| 22 | 518 3108 00 | Air Silencer Support | Support-silencieux d'admission | 1 | 1 | 1 |
| 23 | 518 3047 41 | Reinf. Plate | Plaque de renfort | 1 | 1 | 1 |
| 24 | 222 0820 65 | Hex. Screw M8 x 20 | Vis hex. M8 x 20 | 2 | 2 | 2 |
| 25 | 224 7811 40 | Lock Washer 8 mm | Rondelle-frein 8 mm | 2 | 2 | 2 |
| 26 | 518 2063 00 | Muffler Support | Support de silencieux | 1 | 1 | 1 |
| 27 | 518 3104 00 | Air Silencer Support | Support-silencieux d'admission | 1 | 1 | 1 |
| 28 | 518 3102 06 | Bracket-Fuel Valve | Support-valve essence | 1 | 1 | 1 |



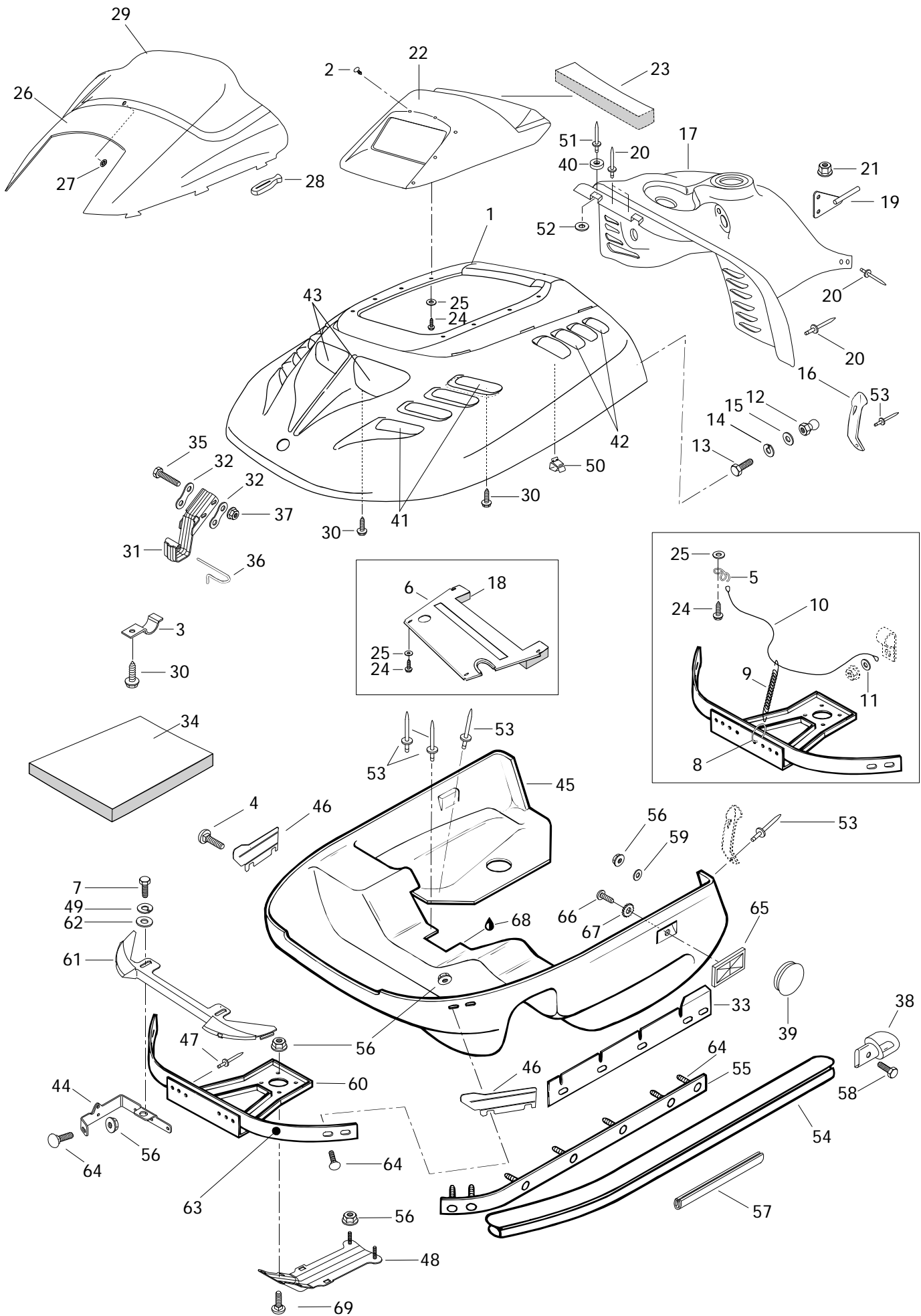


Frame and Accessories Châssis et accessoires

| | | | MACH | | | |
|-------------|-------------|------------------------------|---------------------------------------|---|------------------|---|
| | | | 1 | Z | Z - L T | |
| 29 | 518 2078 00 | Protector | Protecteur | 1 | 1 | 1 |
| 30 | 517 2520 00 | Bracket-Outer | Attache extérieure | 1 | 1 | 1 |
| 31 | 518 3139 00 | Bracket-Inner | Attache intérieure | 1 | 1 | 1 |
| 32 | 390 9092 00 | Avex Rivet (Short) | Rivet Avex (court) | 2 | 2 | 2 |
| N 33 | 518 3167 09 | R.H. Reinf. Plate | Plaque de renfort DR | 1 | 1 | 1 |
| N | 518 3167 10 | L.H. Reinf. Plate | Plaque de renfort GA | 1 | 1 | 1 |
| 34 | 518 3102 08 | Seat Bracket | Attache de siège | 1 | 1 | 1 |
| 35 | 414 8594 00 | Cap | Capuchon | 1 | 1 | 1 |
| 36 | 222 0516 65 | Hex Screw M5 x 16 | Vis hex. M5 x 16 | 2 | 2 | 2 |
| 37 | 518 3047 46 | Reinforcement-Footrest | Renfort de marche-pied | 2 | 2 | 2 |
| 38 | 228 7510 45 | Flanged Elastic Nut M5 | Écrou élastique à épaulement M5 | 2 | 2 | 2 |
| 39 | 517 2760 00 | Rope Guide | Guide de corde | 1 | 1 | 1 |

Parts marked with «XXX» are not available as spare parts.

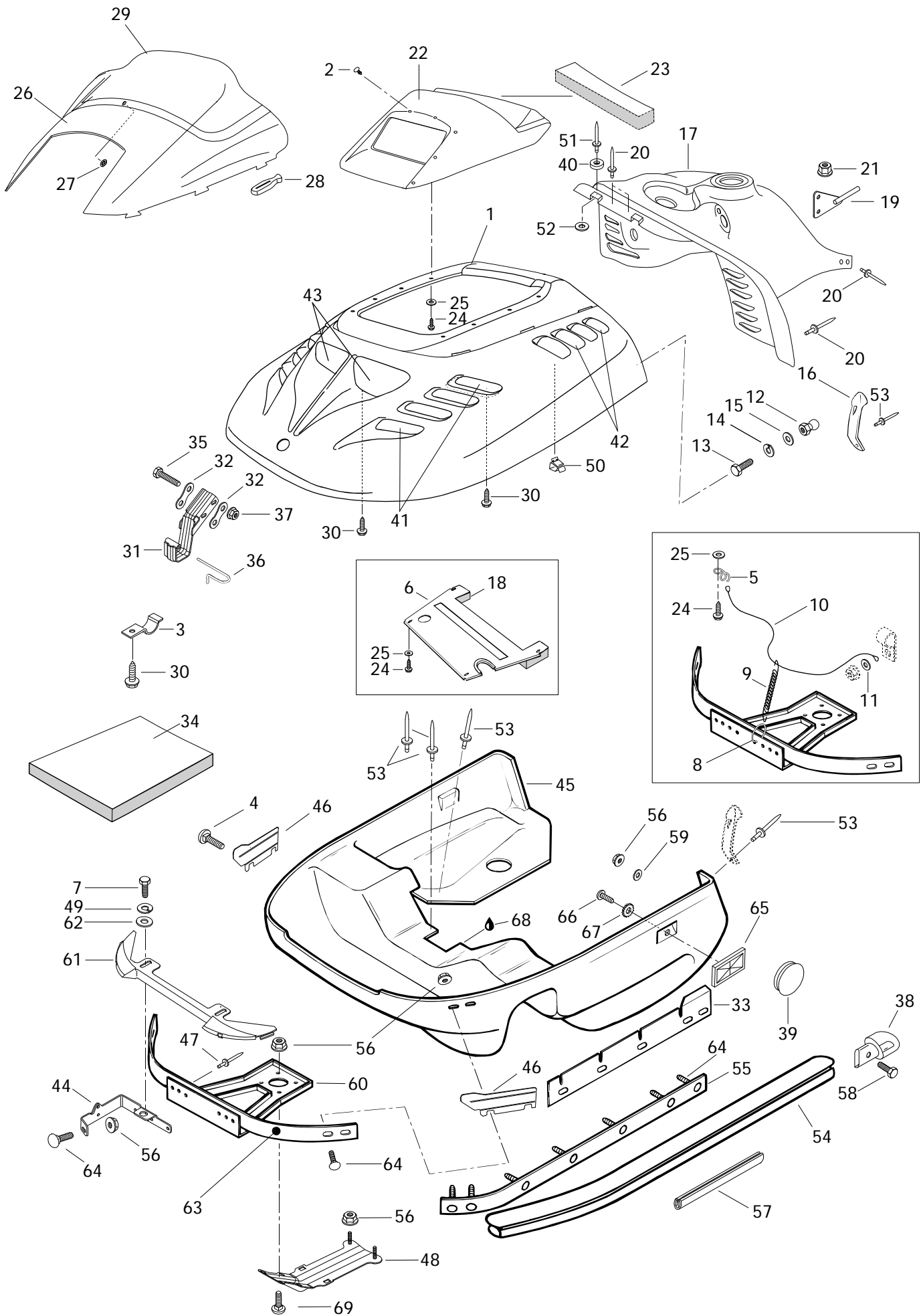
Les articles marqués d'un «XXX» ne sont pas disponibles comme pièces de remplacement.





Cab, Console Capot, console

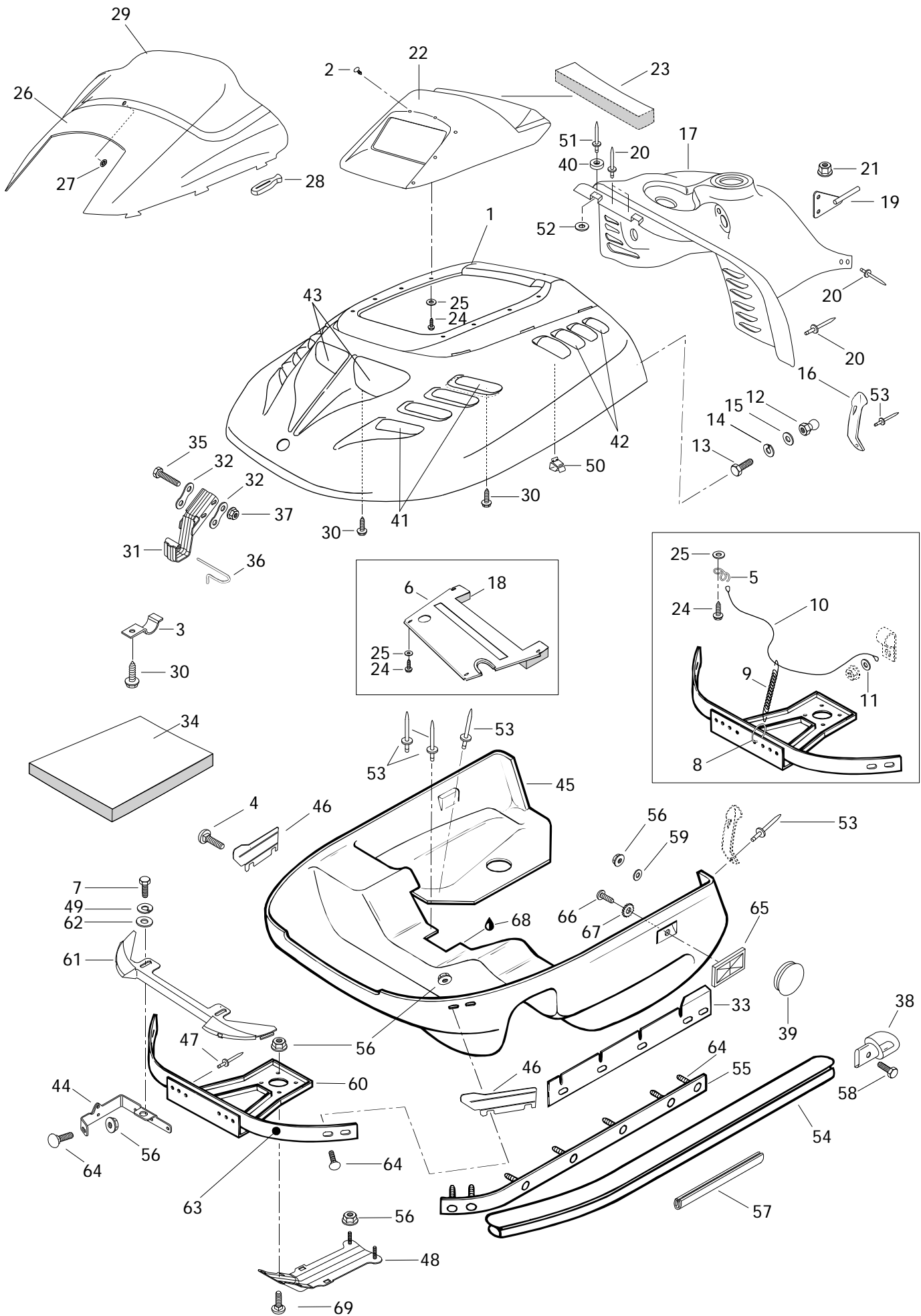
| | | | MACH | | |
|------------|-------------|--|------|----|------------------|
| | | | 1 | Z | Z - L T |
| N 1 | 572 0793 27 | Cab (Black) | 1 | 1 | 1 |
| 2 | 414 9395 00 | Dart-Wind Shield (Black) | 8 | 8 | 8 |
| 3 | 517 2744 00 | Bracket | 2 | 2 | 2 |
| 4 | 732 6012 14 | Carriage Bolt M6 x 20 | 1 | 1 | 1 |
| 5 | 517 2628 00 | Bracket | 2 | 2 | 2 |
| 6 | 572 0817 00 | Air Deflector | 1 | 1 | 1 |
| 7 | 222 0616 65 | Hex. Screw M6 x 16 | 2 | 2 | 2 |
| N 8 | 415 0583 00 | Ring | 2 | 2 | 2 |
| 9 | 414 7633 00 | Spring | 2 | 2 | 2 |
| 10 | 414 2123 00 | Cab Retainer Cable | 2 | 2 | 2 |
| 11 | 224 0602 01 | Washer 6 mm | 2 | 2 | 2 |
| 12 | 517 2458 00 | Button | 2 | 2 | 2 |
| 13 | 222 0514 65 | Hex. Screw M5 x 14 | 2 | 2 | 2 |
| 14 | 224 7510 90 | Lock Washer 5 mm | 2 | 2 | 2 |
| 15 | 391 3016 00 | Washer 5 mm | 2 | 2 | 2 |
| 16 | 570 0271 00 | Hood Latch | 2 | 2 | 2 |
| 17 | 572 0751 00 | Tank Cover | 1 | 1 | 1 |
| 18 | 415 0262 00 | Acoustic Foam | 1 | 1 | 1 |
| 19 | 517 2607 00 | L.H. Bracket Plate | 1 | 1 | 1 |
| | 517 2607 01 | R.H. Bracket Plate | 1 | 1 | 1 |
| 20 | 390 4065 00 | Rivet | 8 | 8 | 8 |
| 21 | 228 7610 45 | Elastic Flanged Stop Nut M6 | 2 | 2 | 2 |
| 22 | 572 0740 00 | Dash | 1 | 1 | 1 |
| 23 | 414 9661 00 | Air Filter | 1 | 1 | 1 |
| 24 | 365 9014 00 | Hex. Tapping Screw #12 | 6 | 6 | 6 |
| 25 | 224 0612 01 | Washer 6 mm | 6 | 6 | 6 |
| 26 | 572 0434 00 | Windshield Support (Smoked) | 1 | 1 | 1 |
| 27 | 732 6100 72 | Push Nut | 9 | 9 | 9 |
| 28 | 570 0238 00 | Windshield Latch | 6 | 6 | 6 |
| 29 | 414 7959 00 | Low Windshield | 1 | 1 | 1 |
| 30 | 732 6012 10 | Hex. Tapping Screw #8 x 3/8 | 10 | 10 | 10 |
| 31 | 517 2735 00 | Hinge | 2 | 2 | 2 |
| 32 | 517 2743 00 | Plate | 4 | 4 | 4 |
| 33 | 517 2795 00 | R.H. Cab Guide | 1 | 1 | 1 |
| | 517 2796 00 | L.H. Cab Guide | 1 | 1 | 1 |
| 34 | 414 6324 00 | Foam-Acoustic (74" x 34" x 1/2" Thk) | @ | @ | @ |
| | 414 6319 00 | Foam-Acoustic (74" x 34" x 1" Thk).... | @ | @ | @ |
| 35 | 222 0655 65 | Hex. Screw M6 x 55 | 4 | 4 | 4 |





Cab, Console Capot, console

| | | MACH | | |
|-----------|-------------|---------------------------------------|--|------------------|
| | | 1 | Z | Z - L T |
| 36 | 414 9398 00 | R.H. Pin | Goupille droite | 1 1 1 |
| | 414 9398 02 | L.H. Pin | Goupille gauche | 1 1 1 |
| 37 | 228 7610 45 | Elastic Flanged Stop Nut M6 | Écrou élastique à épaulement M6 | 4 4 4 |
| 38 | 572 0367 00 | R.H. Cap | Capuchon droit | 1 1 1 |
| | 572 0368 00 | L.H. Cap | Capuchon gauche | 1 1 1 |
| 39 | 570 0451 01 | Pan Bottom Cap (Black) | Capuchon de coque (noir) | 1 1 1 |
| 40 | 415 0181 00 | Rubber Stopper | Butée de caoutchouc | 4 4 4 |
| 41 | 517 2762 00 | Right Front Grill | Grille avant droite | 1 1 1 |
| | 517 2763 00 | Left Front Grill | Grille avant gauche | 1 1 1 |
| 42 | 517 2843 00 | Right Rear Grill | Grille arrière droite | 1 1 1 |
| | 517 2832 00 | Left Rear Grill | Grille arrière gauche | 1 1 1 |
| 43 | 517 2764 00 | Central Grill | Grille centrale | 1 1 1 |
| 44 | 517 2732 00 | R.H Hinge Bracket | Attache de charnière droite | 1 1 1 |
| | 517 2733 00 | L.H Hinge Bracket | Attache de charnière gauche | 1 1 1 |
| 45 | 572 0761 01 | Bottom Pan (Black) | Coque (noir) | 1 1 1 |
| 46 | 517 2790 00 | Front Guide R.H. | Guide avant droit | 1 1 1 |
| | 517 2791 00 | Front Guide L.H. | Guide avant gauche | 1 1 1 |
| 47 | 390 4020 00 | Rivet | Rivet | 6 6 6 |
| 48 | 506 1230 00 | Link Plate | Plaque de raccord | 1 1 1 |
| 49 | 224 7611 10 | Lock Washer 6 mm | Rondelle-frein 6 mm | 2 2 2 |
| 50 | 414 2273 00 | Clip | Pince | 4 4 4 |
| 51 | 390 4016 00 | Rivet | Rivet | 4 4 4 |
| 52 | 391 3008 00 | Washer | Rondelle | 4 4 4 |
| 53 | 390 9068 00 | Rivet | Rivet | 30 30 30 |
| 54 | 517 2439 02 | Front Bumper | Pare-chocs avant | 1 1 1 |
| 55 | 414 9674 00 | Strip Located | Bande localisation | 2 2 2 |
| 56 | 228 7610 45 | Elastic Flanged Stop Nut M6 | Écrou élastique à épaulement M6 | 24 24 24 |
| 57 | 414 9658 00 | Bumper Moulding | Moulure de pare-choc | @ @ @ |
| 58 | 732 6011 48 | Cap Screw | Vis de capuchon | 2 2 2 |
| 59 | 224 0602 01 | Washer | Rondelle | 3 3 3 |
| 60 | 517 2712 00 | Front Reinforcement | Renfort avant | 1 1 1 |
| 61 | 572 0591 00 | Front Moulding | Enjoliveur avant | 1 1 1 |
| 62 | 224 0612 01 | Washer 6 mm | Rondelle 6 mm | 2 2 2 |
| 63 | 517 2747 00 | Hinge Bracket | Attache charnière | 1 1 1 |
| 64 | 222 2625 65 | Carriage Bolt M6 x 25 | Vis de carrosserie M6 x 25 | 15 15 15 |
| 65 | 414 5102 00 | Amber Reflector | Réfecteur ambre | 2 2 2 |
| 66 | 222 8510 65 | Phillips Screw M5 x 10 | Vis cruciforme M5 x 10 | 2 2 2 |
| 67 | 224 1511 01 | External Tooth Lock Washer 5 mm | Rondelle-frein à dents ext. 5 mm | 2 2 2 |

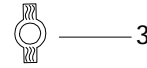
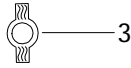
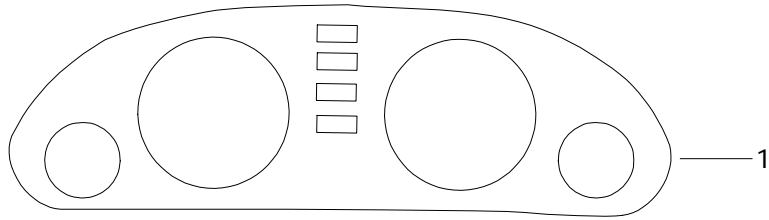




Cab, Console Capot, console

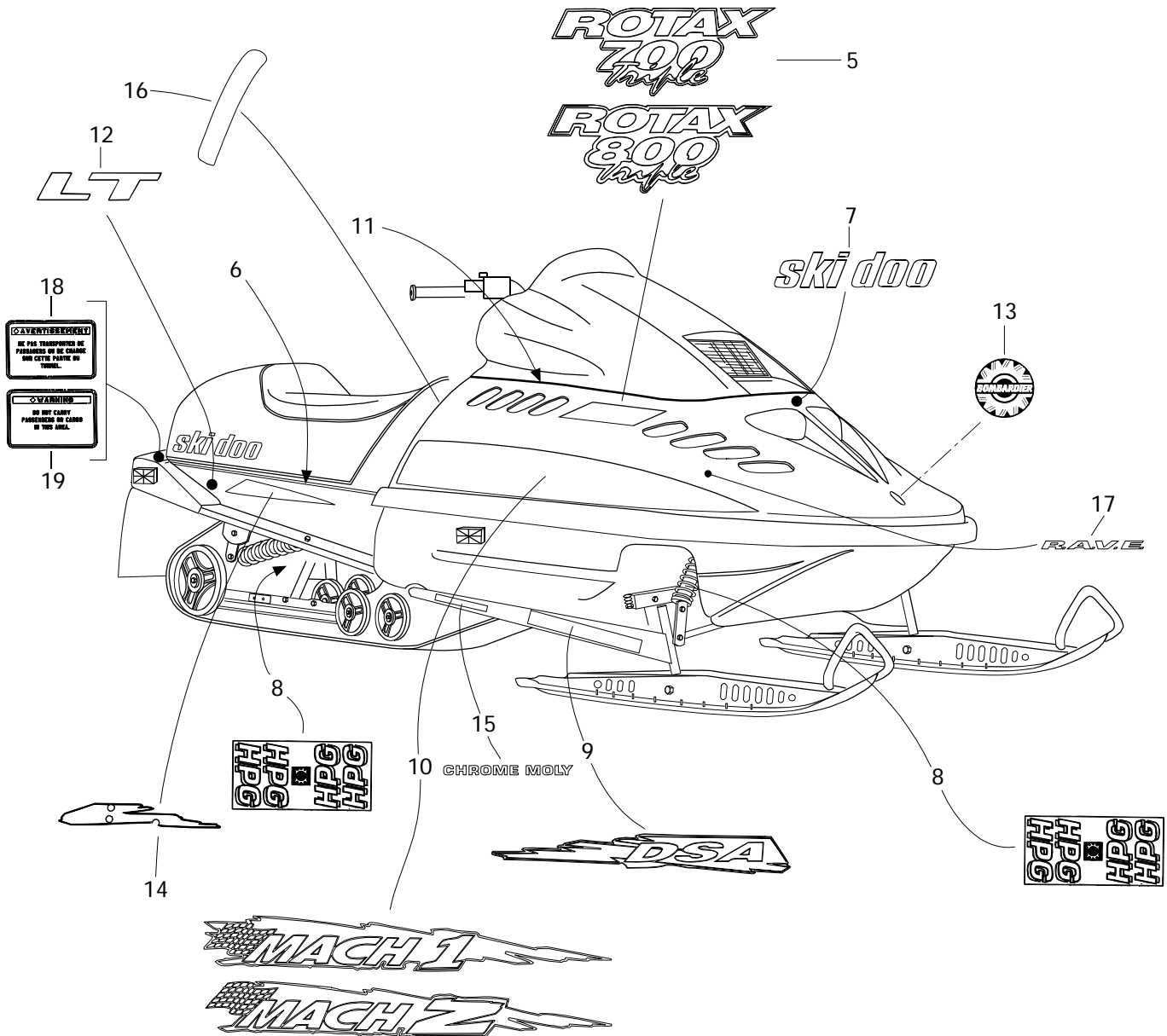
| MACH | | |
|------|---|------------------|
| 1 | Z | Z - L T |

| | | | | | | |
|-----------|-------------|------------------------------|------------------------------------|---|---|---|
| 68 | 293 5300 11 | Sealant Sikaflex Black | Enduit étanche sikaflex noir | @ | @ | @ |
| 69 | 222 2620 65 | Carriage Bolt M6 x 20 | Vis de carrosserie M6 x 20 | 4 | 4 | 4 |



WARNING
 BEFORE STARTING ENGINE, CHECK: (AVANT DE LANCER LE MOTEUR, S'ASSURER QUE: LA MANETTE DE ACCÉLÉRATION FONCTIONNE CORRECTEMENT, QUE TOUT GARDER SOIT EN PLACE ET QUE LE CAPOT SOIT FERMÉ)
 ALL CLAMPS ARE IN PLACE AND CAN BE CLOSED. START ENGINE AND CHECK: (VÉRIFIER QUE TOUTES LES SERRURES SONT EN PLACE ET QU'elles PEUVENT ÊTRE FERMÉES. DÉMARRER LE MOTEUR ET VÉRIFIER QUE: L'ACCÉLÉRATEUR FONCTIONNE ET QUE LES CLAMPS SONT CORRECTEMENT MONTÉS. CONDUITE PRUDENTE.)
 Do not operate this vehicle if you are impaired by alcohol or drugs. Do not drink and drive. (N'utilisez pas ce véhicule si vous êtes sous l'influence de l'alcool ou de médicaments. Ne conduisez pas après avoir bu. Ne buvez pas et ne conduisez pas.)
 Seating on this vehicle is restricted to the operator only. Do not carry passengers. (Le véhicule n'est pas conçu pour le transport de passagers). Conduisez soigneusement.

2



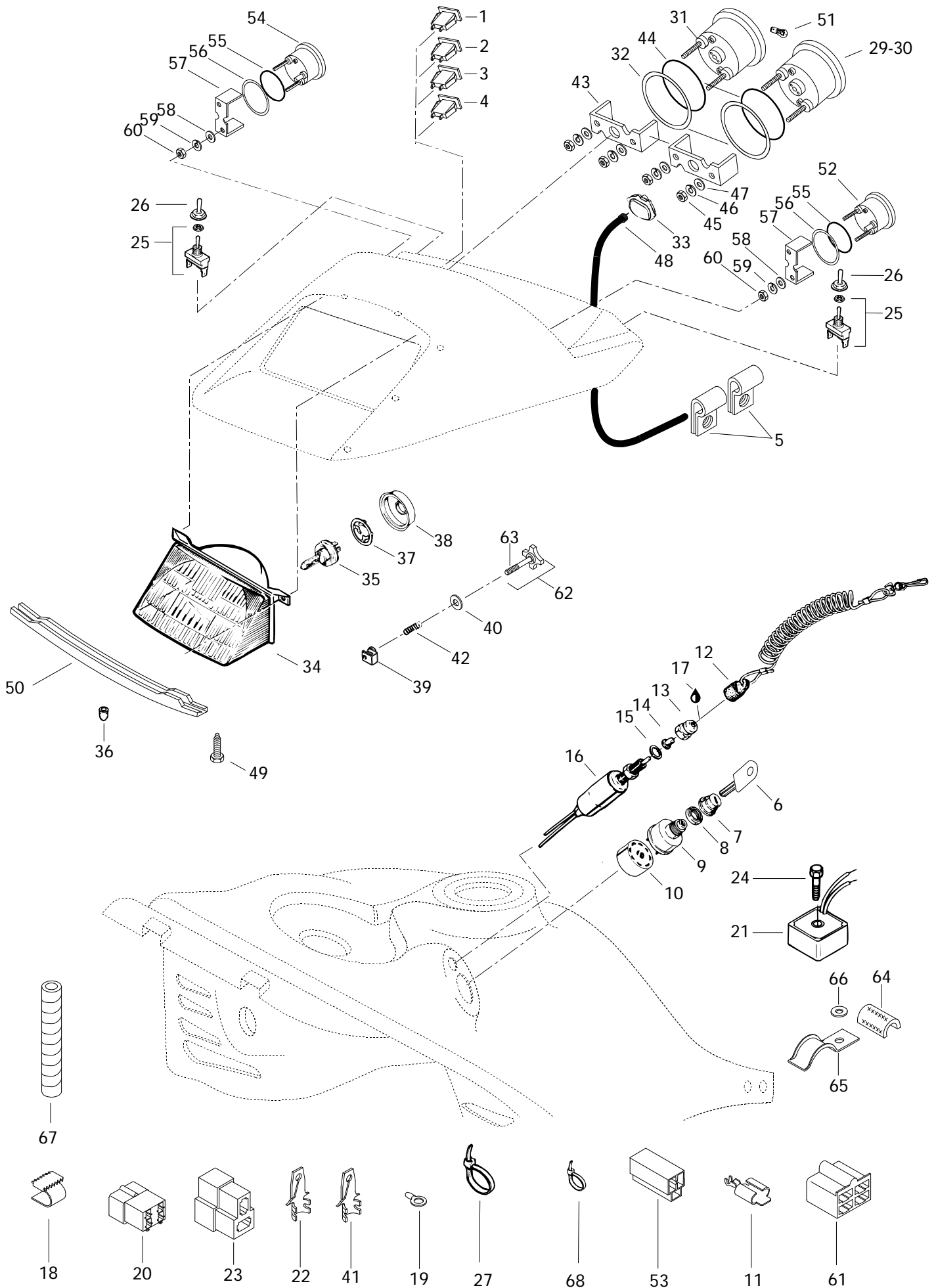


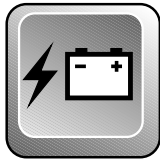
Decal Décalcomanie

| | | | MACH | | | |
|-------------|-------------|---|---|---|------------------|---|
| | | | 1 | Z | Z - L T | |
| N 1 | 418 0008 00 | Dash Decal | Décalque du tableau de bord | 1 | 1 | 1 |
| 2 | 414 8712 00 | Instruction Decal | Décalque d'instruction | 1 | 1 | 1 |
| 3 | 414 8272 00 | Switch Decal | Décalque d'interrupteur | 2 | 2 | 2 |
| N 4 | 415 0697 00 | Decal Kit (Not Shown) | Ens. de décalques (non-illustré) | | | |
| | | (Incl.1, 2, 3, 5, 6, 7, 10, 11, 16, 17) | (incl.1, 2, 3, 5, 6, 7, 10, 11, 16, 17) | 1 | — | — |
| N | 415 0719 00 | Decal Kit (Not Shown) | Ens. de décalques (non-illustré) | | | |
| | | (Incl.1,2,3,5,6,7,10,11,16,17) | (incl.1,2,3,5,6,7,10,11,16,17) | — | 1 | — |
| N | 415 0732 00 | Decal Kit (Not Shown) | Ens. de décalques (non-illustré) | | | |
| | | (Incl. 1, 2, 3, 5, 6, 7, 10, 11, 12, 16, 17, 18, 19,) | (Incl. 1, 2, 3, 5, 6, 7, 10, 11, 12, 16, 17, 18, 19,) | — | — | 1 |
| N 5 | 415 0242 00 | «ROTAX 700» Decal | Décalque «ROTAX 700» | 2 | — | — |
| N | 418 0001 20 | «ROTAX 800» Decal | Décalque «ROTAX 800» | — | 2 | 2 |
| N 6 | 418 0010 06 | Stripe (Frame)..... | Bande décorative (châssis) | 2 | 2 | — |
| N | 418 0010 07 | Stripe (Frame)..... | Bande décorative (châssis) | — | — | 2 |
| N 7 | 418 0000 00 | «Ski-Doo» Decal | Décalque «Ski-Doo» | 1 | 1 | 1 |
| 8 | 414 8714 00 | «HPG» Decal (Frt. , Rr.)..... | Décalque «HPG» (Av. , arr.) | 3 | 3 | — |
| N 9 | 415 0319 00 | Arm Decal Kit | Ens. de décalques de bras | 1 | 1 | 1 |
| N 10 | 415 0318 00 | Hood Decal Kit | Ens. de décalques de capot | 1 | — | — |
| N | 415 0718 00 | Hood Decal Kit | Ens. de décalques de capot | — | 1 | 1 |
| N 11 | 415 0257 00 | Stripe | Bande décorative | 2 | 2 | 2 |
| N 12 | 418 0011 00 | «LT» Decal | Décalque «LT» | — | — | 2 |
| N 13 | 415 0378 00 | «BOMBARDIER» Logo | Logo «BOMBARDIER» | 1 | 1 | 1 |
| N 14 | 415 0320 00 | Frame Decal Kit..... | Ens. de décalques de châssis | 1 | 1 | — |
| N | 415 0731 00 | Frame Decal Kit..... | Ens. de décalques de châssis | — | — | 1 |
| 15 | 414 9101 00 | «CR MO» Decal | Décalque «CR MO» | 2 | 2 | 2 |
| 16 | 414 9373 10 | Reflector Decal Kit (Red) | Ens. de décalques réflecteurs (rouge) | 1 | 1 | 1 |
| N 17 | 415 0250 00 | «R.A.V.E.»Decal | Décalque «R.A.V.E.» | 2 | 2 | 2 |
| 18 | 414 9755 00 | Warning Label..... | Étiquette d'avertissement | — | — | 1 |
| 19 | 414 9756 00 | Warning Label..... | Étiquette d'avertissement | — | — | 1 |

All labels must be ordered and installed when replacing cab.

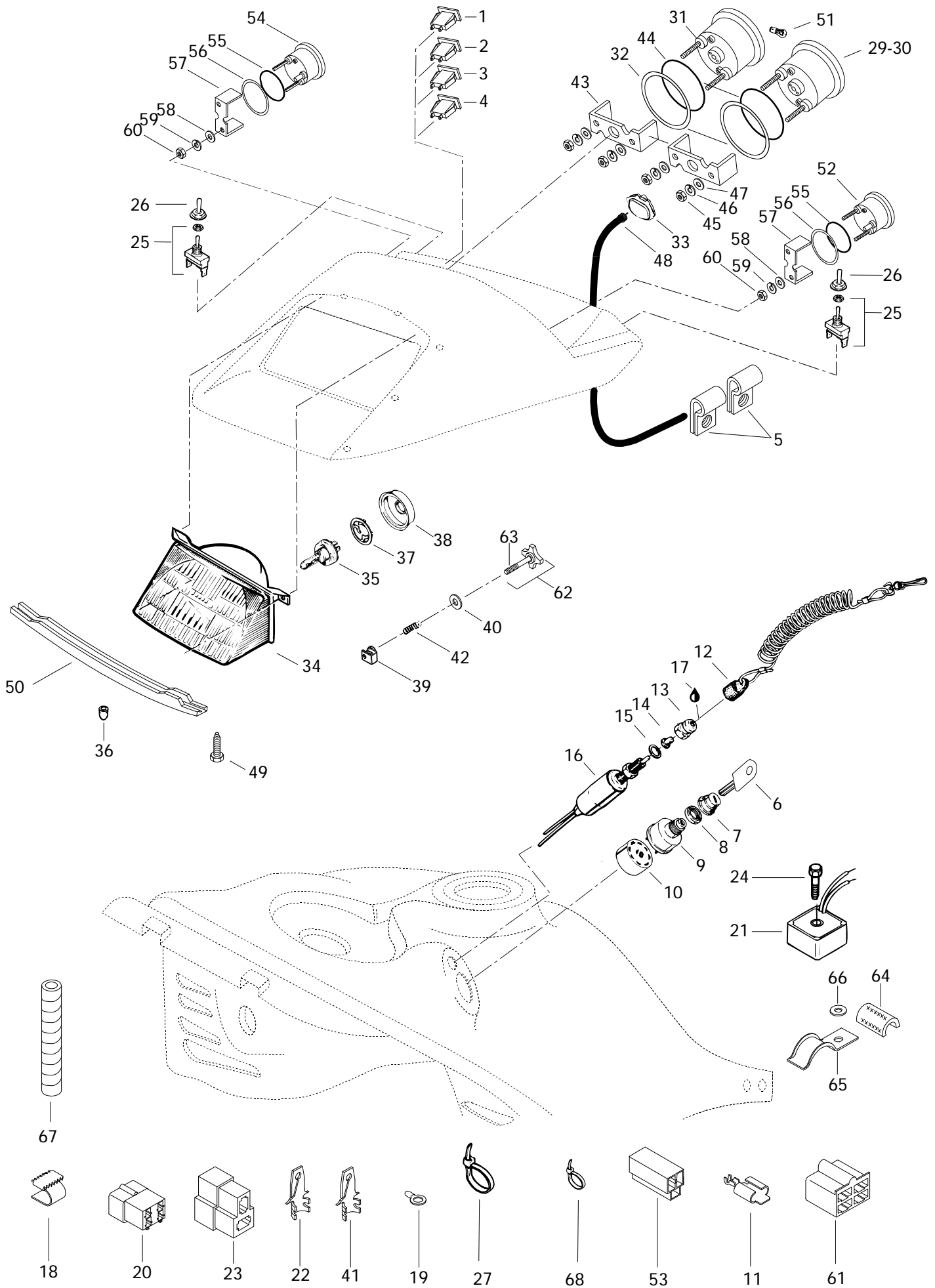
Tous les autocollants doivent être commandés et installés lorsqu'un capot est remplacé.

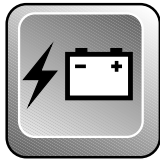




Electrical System Système électrique

| | | MACH | | |
|-------|-------------|--|--|------------------|
| | | 1 | Z | Z - L T |
| 1 | 410 1095 00 | Pilot Lamp (Oil Level) | Lampe témoin (niveau d'huile) | 1 1 1 |
| 2 | 410 1096 00 | Pilot Lamp (Headlamp) | Lampe témoin (feu de route) | 1 1 1 |
| 3 | 410 1093 00 | Pilot Lamp (Heating Grip) | Lampe témoin (poignée chauffante) ... | 1 1 1 |
| 4 | 410 1094 00 | Pilot Lamp (Heating Thumb) | Lampe témoin (pouce chauffant) | 1 1 1 |
| 5 | 414 1760 00 | Clip | Pince | 2 2 2 |
| 6 | 414 9917 00 | Blank Key (Plastic, Pkg. of 5) | Clé vierge (plastique, pqt. de 5) | 1 1 1 |
| 7 | 570 0137 00 | Boot | Protecteur | 1 1 1 |
| 8 | 410 1078 00 | Face Nut | Écrou avant | 1 1 1 |
| N 9 | 410 0113 00 | Ignition Switch | Interrupteur d'allumage | 1 1 1 |
| 10 | 572 1507 00 | Ignition Switch Block | Bloc de raccord | 1 1 1 |
| 11 | 561 5032 00 | Female Receptacle (Tachometer) | Logement de raccord femelle (compte tours) ... | @ @ @ |
| | 561 5031 00 | Female Receptacle (Heating Grip) | Logement de raccord femelle (Poignées chauff.) | @ @ @ |
| 12 | 515 1515 00 | Switch Cap | Capuchon | 1 1 1 |
| 13 | 515 1459 00 | Switch Nut | Écrou borgne | 1 1 1 |
| 14 | 570 1511 00 | Plunger Cap | Capuchon plongeur | 1 1 1 |
| 15 | 391 3025 00 | Washer | Rondelle | 1 1 1 |
| 16 | 410 1067 00 | Switch Brake | Interrupteur de frein | 1 1 1 |
| 17 | 413 7017 00 | Grease Dielectric | Graisse diélectrique | @ @ @ |
| 18 | 409 2056 00 | Clip | Clip | @ @ @ |
| 19 | 409 0032 00 | Barrel-Open | Cosse à anneau | @ @ @ |
| 20 | 409 2093 00 | Tab Connector Housing | Logement de raccord mâle | @ @ @ |
| N 21 | 515 1638 00 | Regulator Rectifier | Régulateur redresseur | 1 1 1 |
| 22 | 561 5034 00 | Tab Connector | Raccord mâle | @ @ @ |
| 23 | 409 2045 00 | Male Connector | Connecteur mâle | @ @ @ |
| 24 | 732 6000 16 | Hex. Screw M6 x 35 | Vis hex. M6 x 35 | 1 1 1 |
| 25 | 410 1073 00 | Switch | Interrupteur | 2 2 2 |
| 26 | 570 0139 00 | Switch cover | Couvre interrupteur | 2 2 2 |
| 27 | 414 1152 00 | Tie Rap | Attache | @ @ @ |
| 28 | 410 9110 00 | Resistance (30V, 10W, Not Shown) ... | Résistance (30V, 10W, non illustré) ... | 1 1 1 |
| N 29 | 415 0340 00 | Speedometer (KMH) | Indicateur de vitesse (KMH) | 1 1 1 |
| N 30 | 415 0341 00 | Speedometer (MH) | Indicateur de vitesse (MH) | @ @ @ |
| N 31 | 415 0342 00 | Tachometer | Compte-tours | 1 1 1 |
| 32 | 517 2585 00 | Washer | Rondelle | 2 2 2 |
| 33 | 572 0223 00 | Drive Angle | Correcteur de vitesse | 1 1 1 |
| 34-38 | 410 6088 00 | Halogen Headlamp Ass'y | Phare halogène ass. | 1 1 1 |
| 34 | 410 6089 00 | Headlamp | Phare | 1 1 1 |
| 35 | 410 5037 00 | Halogen Bulb 60/55 W | Ampoule halogène 60/55 W | 1 1 1 |
| 36 | 410 6082 00 | Rubber Stopper | Butée de caoutchouc | 1 1 1 |





Electrical System Système électrique

| | | | MACH | | | |
|--------------|-------------|---------------------------------------|--|---|------------------|---|
| | | | 1 | Z | Z - L T | |
| 37 | 410 6083 00 | Bulb Holder | Porte-ampoule | 1 | 1 | 1 |
| 38 | 410 6071 00 | Protector Cap | Capuchon protecteur | 1 | 1 | 1 |
| 39 | 572 0786 00 | Projector Nut | Écrou de phare | 2 | 2 | 2 |
| 40 | 517 2259 00 | Washer | Rondelle | 2 | 2 | 2 |
| 41 | 409 2061 00 | Tab Connector (Temp/Fuel Gauge) | Raccord mâle (indic temp/ess.) | @ | @ | @ |
| 42 | 517 1660 00 | Spring | Ressort | 2 | 2 | 2 |
| 43 | 414 8065 00 | Case Holder | Support de boîtier | 2 | 2 | 2 |
| 44 | 414 8071 00 | O-Ring | Joint torique | 2 | 2 | 2 |
| 45 | 414 8069 00 | Nut | Écrou | 4 | 4 | 4 |
| 46 | 414 8067 00 | Lock Washer | Rondelle-frein | 4 | 4 | 4 |
| 47 | 414 8068 00 | Washer | Rondelle | 4 | 4 | 4 |
| 48 | 414 7614 00 | Speedometer Cable | Câble de l'indicateur de vitesse | 1 | 1 | 1 |
| 49 | 365 9011 00 | Self Tapping Screw Hex. | Vis autotaraudeuse hex. | 2 | 2 | 2 |
| 50 | 517 2493 00 | Headlamp Support | Support de phare | 1 | 1 | 1 |
| 51 | 410 5042 00 | Instrumentation Bulb | Ampoule de cadran | @ | @ | @ |
| N 52 | 415 0428 00 | Temperature Gauge | Indicateur de température | 1 | 1 | 1 |
| 53 | 409 2043 00 | Female Receptacle | Logement de raccord femelle | @ | @ | @ |
| N 54 | 415 0429 00 | Fuel Gauge | Indicateur de niveau d'essence | 1 | 1 | 1 |
| 55 | 414 8072 00 | O-Ring | Joint torique | 2 | 2 | 2 |
| 56 | 517 2586 00 | Washer Formed | Rondelle formée | 2 | 2 | 2 |
| 57 | 414 8066 00 | Case Holder | Support de boîtier | 2 | 2 | 2 |
| 58 | 391 3017 00 | Washer | Rondelle | 4 | 4 | 4 |
| 59 | 414 8337 00 | Lock Washer | Rondelle-frein | 4 | 4 | 4 |
| 60 | 414 8336 00 | Nut | Écrou | 4 | 4 | 4 |
| 61 | 409 2049 00 | Female Housing | Raccord Femelle | @ | @ | @ |
| 62-63 | 415 0061 00 | Adjustment Screw Ass'y | Vis d'ajustement ass. | 2 | 2 | 2 |
| 63 | 732 6030 04 | Hex. Screw M4 x 40 | Vis hex. M4 x 40 | 2 | 2 | 2 |
| 64 | 414 8930 00 | Reflective Sheet | Feuille de réflexion | 1 | 1 | 1 |
| 65 | 517 2744 00 | Bracket | Attache | 2 | 2 | 2 |
| 66 | 517 1243 00 | Washer | Rondelle | 1 | 1 | 1 |
| 67 | 414 6124 00 | Tubing | Gaine | @ | @ | @ |
| 68 | 748 0010 01 | Tie-Rap | Attache | @ | @ | @ |

® * MARQUE DE COMMERCE DE BOMBARDIER INC.
TOUS DROITS RÉSERVÉS © 1996 BOMBARDIER INC.
LITHOGRAPHIÉ AU CANADA
® * TRADEMARKS OF BOMBARDIER INC.
ALL RIGHTS RESERVED © 1996 BOMBARDIER INC.
LITHO'D IN CANADA

