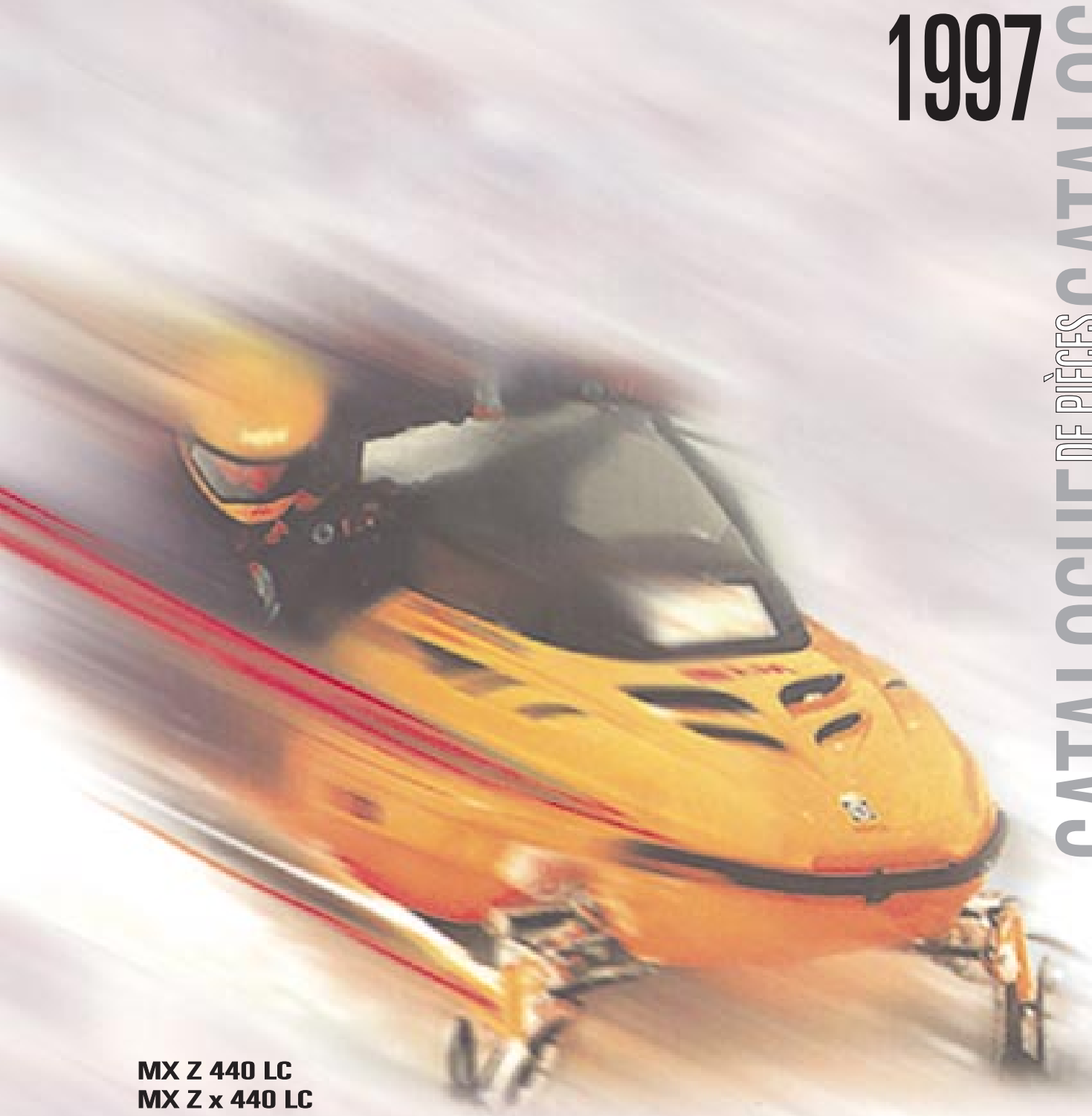


# ski-doo®

1997

CATALOGUE DE PIÈCES PARTS CATALOG



MX Z 440 LC  
MX Z x 440 LC

4 8 0 1 4 3 0 0 0

# PARTS CATALOG CATALOGUE DE PIÈCES

## 1997

### MX Z 440 LC MX Z x 440 LC

**◆ WARNING : For user safety, Rotax engines designed for snowmobiles must not be used to power products other than Ski-Doo snowmobiles.**

Bombardier Inc. and its subsidiaries denies any responsibility for any usage other than the one prescribed.

Dealers that do not follow this practice may be financially liable should injury occur.

Bombardier Inc. reserves the right at any time to discontinue or change specifications, designs, features, models or equipment without incurring obligation.

**◆ AVERTISSEMENT : Pour la sécurité des utilisateurs, les moteurs Rotax conçus pour les motoneiges ne doivent pas être utilisés pour des fins autres que de faire fonctionner les motoneiges Ski-Doo.**

Bombardier Inc. et ses filiales se dégage de toute responsabilité pouvant découler des utilisations autres que celle prescrite.

Les concessionnaires qui ne se conforment pas à cet avis peuvent être tenus responsables financièrement advenant des blessures.

Bombardier Inc. se réserve le droit d'effectuer des changements dans le dessin et les caractéristiques de ses véhicules et / ou d'y effectuer des apports ou des améliorations, cela sans s'engager d'aucune façon à effectuer lesdites opérations sur les véhicules déjà fabriqués.

# PARTS CATALOG

The illustrations figuring in this parts catalog show typical construction of the different assemblies and, in all cases, may not reproduce the full detail or exact shape of the parts shown. However, they represent parts which have the same or similar function.

## SYMBOLS USED IN THIS CATALOG

- @ - In «Quantity» column means «Use as Required».
- Opt - In «Quantity» column means «Optional».
- N** - In «Numerical» column means «New Parts».
- H.T. - Used with «Adhesive» or «Threadlocker» means those products resist High Temperature.
- A bold description indicates several parts.

Ski-Doo Model  
Modèle Ski-Doo

Vehicle Codification  
Code du véhicule  
Can/U.S./Eur

Rotax Engine Type  
Type de moteur Rotax

Carburetor(s)  
Carburateur(s)  
PTO / MAG

**MX Z 440 LC**  
**MX Z x 440 LC**

**1168 / 1169 / 1170**  
**1114 / 1115 / 1116**

**«454» (400 4080 00)**  
**«454»(400 4086 00)**

**403 1307 00 / 403 1308 00**  
**403 1333 00 / 403 1334 00**



## CATALOGUE DE PIÈCES

Les illustrations contenues dans ce catalogue indiquent la disposition des pièces les unes par rapport aux autres. Il est donc possible qu'elles ne rendent pas compte de la forme exacte de ces pièces ainsi que de leurs détails de fabrication. Ces illustrations ont pour but d'identifier des pièces qui remplissent la même fonction ou une fonction identique.

## SYMBOLES UTILISÉS DANS CE CATALOGUE

- @ - Dans la colonne «Quantité» signifie «Au besoin».
- Opt - Dans la colonne «Quantité» signifie «En option».
- N** - Dans la colonne «Numérique» signifie «Nouvelle pièce».
- Une description en caractère gras signifie qu'il y a plus d'une pièce.

# TABLE OF CONTENTS



## Engine and Components A5 ⇨ B2

- Crankcase (A5, A6)
- Crankshaft, Pistons (A7, A8)
- Cylinder, Exhaust Manifold (A8, A9)
- Magneto 12v 220w (A10, A11)
- Rewind Starter (A12)
- Engine Support and Muffler (B1, B2)



## Cooling System B3, B4

- Cooling System *MX Z 440 LC* (B3)
- Cooling System *MX Z x 440 LC* (B4)



## Oil Injection System B5, B6

- Rotary Valve Cover (B5)
- Oil Pump (B5)
- Intake Silencer Plate (B5)
- Oil Tank and support *MX Z 440 LC* (B6)
- Oil Line *MX Z 440 LC* (B6)



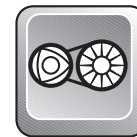
## Fuel System B7 ⇨ B11

- Fuel Tank (B7⇨B9)
- Fuel Lines, Filters (B7⇨B9)
- Air Silencer (B7⇨B9)
- Fuel Pump (B7⇨B9)
- Carburetors (B10⇨ B11)



## Chaincase B12, C1

- Chaincase (B12, C1)



## Pulleys C2 ⇨ C5

- Drive Pulley and Belt (C2, C3)
- Driven Pulley (C4, C5)
- Countershaft, Brake Disk (C4, C5)



## Brake and Belt Guard C6, C7

- Hydraulic Brake Handle and Hose (C6, C7)
- Hydraulic Brake Housing and Pads (C6, C7)
- Belt Guard (C6, C7)
- Dimmer Switch (C6, C7)



## Steering and Front Suspension C8 ⇨ D4

- Steering System (C8, C9)  
*MX Z 440 LC*
- Steering System (C10, C11)  
*MX Z x 440 LC*
- Front Suspension / Ski (C12, D1)  
*MX Z 440 LC*
- Front Suspension / Ski (D2⇨D4)  
*MX Z x 440 LC*



## Track and Rear Suspension D5 ⇨ D12

- Drive Axle (D5)
- Track and Sprockets (D5)
- Speedometer Cable Protector (D5)
- Rear Suspension, Runner (D6, D7)
- Front Arm-Rear Suspension (D8, D9)
- Rear Arm-Rear Suspension (D10, D11)
- Rear Suspension Quick Adjustement (D12)



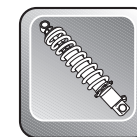
## Frame and Body E1 ⇨ E7

- Seat and Taillamp Housing (E1, E2)
- Rear Bumper, Mouldings (E1, E2)
- Snow Guard (E1, E2)
- Front Member and Frame (E3, E4)
- Bottom Pan, Front Bumpers (E5, E6)
- Cab and Windshield (E5, E6)
- Cab Hinges and Latches (E5, E6)
- Decals (E7)



## Electrical System E8, E9

- Pilot Lamps (E8, E9)
- Ignition Switch (E8, E9)
- Regulator (E8, E9)
- Electrical Terminals (E8, E9)
- Headlamp Ass'y and Brackets (E8, E9)
- Speedometer, Tachometer (E8, E9)



## Take Apart Shocks E10, E11

- Take Apart Shocks (E10, E11)

# TABLE DES MATIÈRES



## Moteur et composants A5 ⇨ B2

- Carter (A5, A6)
- Vilbrequin, pistons (A7, A8)
- Cylindre, collecteur d'échappement (A8, A9)
- Magnéto 12v 220w (A10, A11)
- Démarreur à rappel (A12)
- Support moteur et silencieux (B1, B2)



## Système de refroidissement B3, B4

- Système de refroidissement (B3)  
*MX Z 440 LC*
- Système de refroidissement (B4)  
*MX Z x 440 LC*



## Système d'injection d'huile B5, B6

- Couvercle-valve rotative (B5)
- Pompe à huile (B5)
- Plaque/silencieux d'admission (B5)
- Réservoir d'huile et support (B6)  
*MX Z 440 LC*
- Conduits d'huile (B6)  
*MX Z 440 LC*



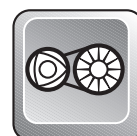
## Système d'alimentation B7 ⇨ B11

- Réservoir à essence (B7⇨B9)
- Conduits, Filtres (B7⇨B9)
- Silencieux d'admission (B7⇨B9)
- Pompe à essence (B7⇨B9)
- Carburateurs (B10, B11)



## Carter de chaîne B12, C1

- Carter de chaîne (B12, C1)



## Poulies C2 ⇨ C5

- Poulie motrice (C2, C3)
- Courroie d'entraînement (C2, C3)
- Poulie menée (C4, C5)
- Arbre de renvoi, disque de frein (C4, C5)



## Frein et garde-courroie C6, C7

- Manette de frein hydraulique (C6, C7)
- Étrier de frein hydraulique (C6, C7)
- Plaquette de frein hydraulique (C6, C7)
- Garde-courroie (C6, C7)
- Commutateur d'éclairage (C6, C7)



## Direction et Suspension avant C8 ⇨ D4

- Système de direction (C8, C9)  
*MX Z 440 LC*
- Système de direction (C10, C11)  
*MX Z x 440 LC*
- Suspension avant et ski (C12, D1)  
*MX Z 440 LC*
- Suspension avant et ski (D2⇨D4)  
*MX Z x 440 LC*



## Chenille et suspension arrière D5 ⇨ D12

- Essieu moteur (D5)
- Chenille et barbotins (D5)
- Protecteur de câble (D5)
- Suspension arrière, rail (D6, D7)
- Bras avant-suspension arrière (D8, D9)
- Bras arrière-suspension arrière (D10, D11)
- Ajustement rapide-suspension arrière (D12)



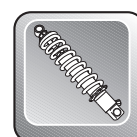
## Châssis et carrosserie E1 ⇨ E7

- Siège et boîtier du feu arrière (E1, E2)
- Pare-chocs arrière et enjoliveurs (E1, E2)
- Garde-neige (E1, E2)
- Cadre avant et châssis (E3, E4)
- Coque et pare-chocs avant (E5, E6)
- Capot et pare-brise (E5, E6)
- Charnières et attaches de capot (E5, E6)
- Decalcomanie (E7)



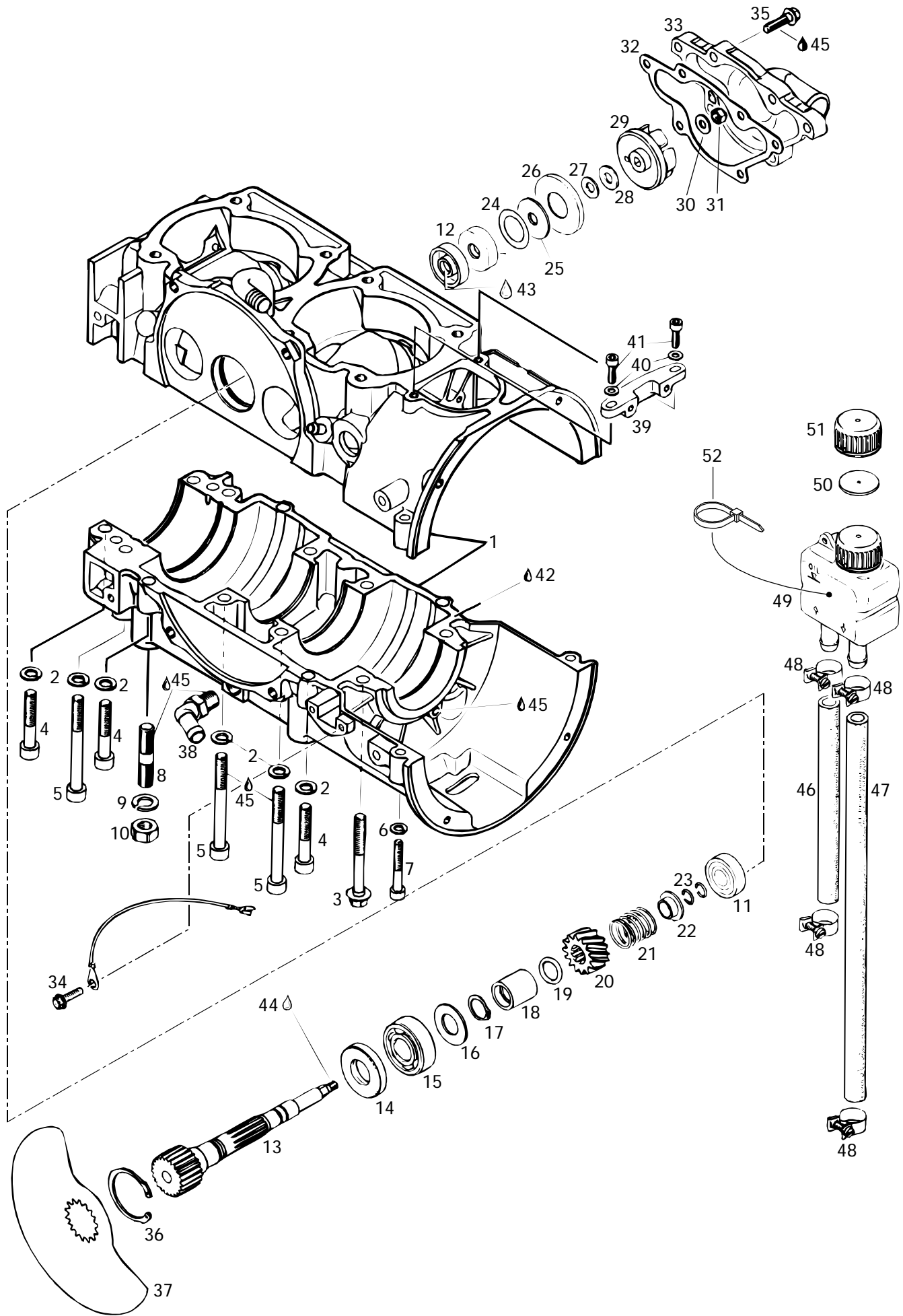
## Système électrique E8, E9

- Lampes témoin (E8, E9)
- Interrupteur d'allumage (E8, E9)
- Régulateur de tension (E8, E9)
- Raccords électriques (E8, E9)
- Phare avant et supports (E8, E9)
- Indicateur de vitesse (E8, E9)
- Compte-tours (E8, E9)



## Amortisseurs démontables E10, E11

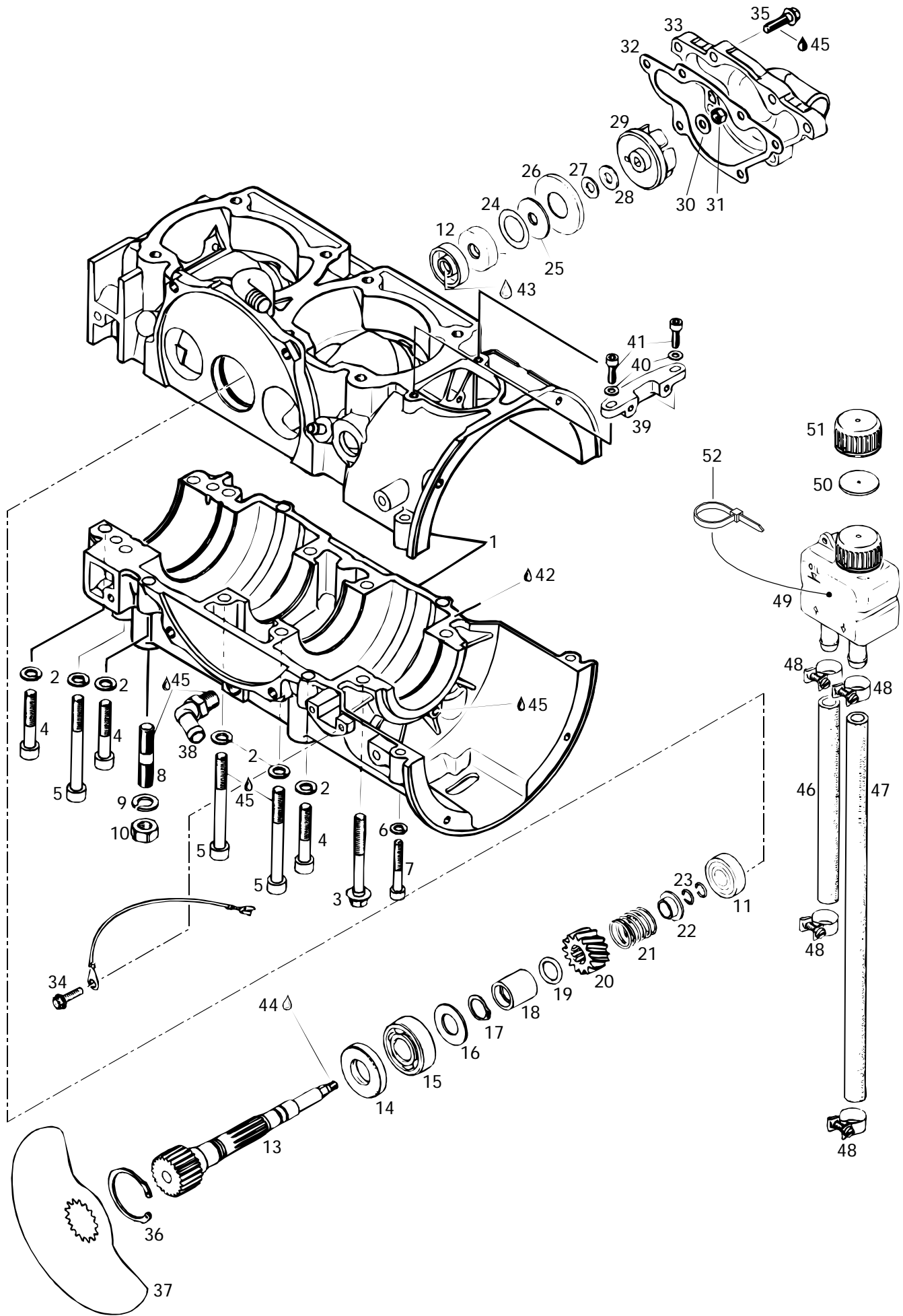
- Amortisseurs démontables (E10, E11)





## Crankcase, Rotary Valve, Water Pump Carter, valve rotative, pompe à eau

|              |             |                                  | MX Z<br>440<br>LC                 | MX Z x<br>440<br>LC |
|--------------|-------------|----------------------------------|-----------------------------------|---------------------|
| <b>N 1-7</b> | 420 8874 91 | <b>Crankcase Ass'y</b> .....     | <b>Carter ass.</b> .....          | 1 1                 |
| <b>2</b>     | 420 9457 52 | Lock Washer 8 mm .....           | Rondelle-frein 8 mm .....         | 12 12               |
| <b>3</b>     | 420 8413 06 | Hex. Screw M8 x 65 .....         | Vis hex. M8 x 65 .....            | 2 2                 |
| <b>4</b>     | 420 8415 61 | Allen Screw M8 x 45 .....        | Vis Allen M8 x 45 .....           | 6 6                 |
| <b>5</b>     | 420 8418 31 | Allen Screw M8 x 75 .....        | Vis Allen M8 x 75 .....           | 6 6                 |
| <b>6</b>     | 420 9457 51 | Lock Washer 6 mm .....           | Rondelle-frein 6 mm .....         | 2 2                 |
| <b>7</b>     | 420 2418 16 | Allen Screw M6 x 40 .....        | Vis Allen M6 x 40 .....           | 2 2                 |
| <b>8</b>     | 420 9416 46 | Stud M10 .....                   | Goujon M10 .....                  | 3 3                 |
| <b>9</b>     | 420 9457 53 | Lock Washer 10 mm .....          | Rondelle-frein 10 mm .....        | 3 3                 |
| <b>10</b>    | 228 0010 45 | Hex. Nut M10 .....               | Écrou hex. M10 .....              | 3 3                 |
| <b>11</b>    | 420 9327 97 | Ball Bearing 6201 .....          | Roulement à billes 6201 .....     | 1 1                 |
| <b>12</b>    | 420 8507 10 | Oil Seal .....                   | Joint d'étanchéité d'huile .....  | 2 2                 |
| <b>13</b>    | 420 8372 42 | Rotary Valve Shaft .....         | Arbre de valve rotative .....     | 1 1                 |
| <b>14</b>    | 420 9305 80 | Oil Seal .....                   | Anneau d'étanchéité d'huile ..... | 1 1                 |
| <b>15</b>    | 405 4064 00 | Ball Bearing 6203 .....          | Roulement à billes 6203 .....     | 1 1                 |
| <b>16</b>    | 420 2274 39 | Shim .....                       | Cale .....                        | 1 1                 |
| <b>17</b>    | 420 8454 50 | Circlip .....                    | Circlip .....                     | 1 1                 |
| <b>18</b>    | 420 8472 82 | Spacer .....                     | Entretoise .....                  | 1 1                 |
| <b>19</b>    | 420 8315 00 | O-Ring .....                     | Joint torique .....               | 1 1                 |
| <b>20</b>    | 420 9357 35 | Rotary Valve Gear 14 Teeth ..... | Roue d'engrenage à 14 dents ..... | 1 1                 |
| <b>21</b>    | 420 9388 10 | Spring .....                     | Ressort .....                     | 1 1                 |
| <b>22</b>    | 420 8274 30 | Spring Holding Cup .....         | Siège de ressort .....            | 1 1                 |
| <b>23</b>    | 420 8451 60 | Circlip .....                    | Circlip .....                     | 2 2                 |
| <b>24</b>    | 420 9444 62 | Shim .....                       | Cale .....                        | 1 1                 |
| <b>25</b>    | 420 8508 90 | Rubber Washer .....              | Rondelle de caoutchouc .....      | 1 1                 |
| <b>26</b>    | 420 8279 70 | Supporting Plate .....           | Plaque d'appui .....              | 1 1                 |
| <b>27</b>    | 420 2279 45 | Washer .....                     | Rondelle .....                    | 1 1                 |
| <b>28</b>    | 420 2271 55 | Friction Washer .....            | Rondelle de friction .....        | 1 1                 |
| <b>29</b>    | 420 9220 36 | Water Pump Impeller .....        | Turbine de pompe à eau .....      | 1 1                 |
| <b>30</b>    | 224 0611 21 | Washer 6.4 mm .....              | Rondelle 6.4 mm .....             | 1 1                 |
| <b>31</b>    | 420 8420 42 | Nut M6 .....                     | Écrou M6 .....                    | 1 1                 |
| <b>N 32</b>  | 420 9313 55 | Gasket .....                     | Joint d'étanchéité .....          | 1 1                 |
| <b>N 33</b>  | 420 9225 51 | Water Pump Housing .....         | Carter de pompe à eau .....       | 1 1                 |
| <b>34</b>    | 732 6000 27 | Screw M5 x 10 .....              | Vis M5 x 10 .....                 | — 1                 |
| <b>N 35</b>  | 420 2400 31 | Hex. Screw M6 x 25 .....         | Vis hex. M6 x 25 .....            | 6 6                 |
| <b>36</b>    | 420 8452 60 | Locking Ring .....               | Bague d'arrêt .....               | 1 1                 |
| <b>37</b>    | 420 9245 02 | Rotary Valve (159°) .....        | Valve rotative (159°) .....       | 1 1                 |

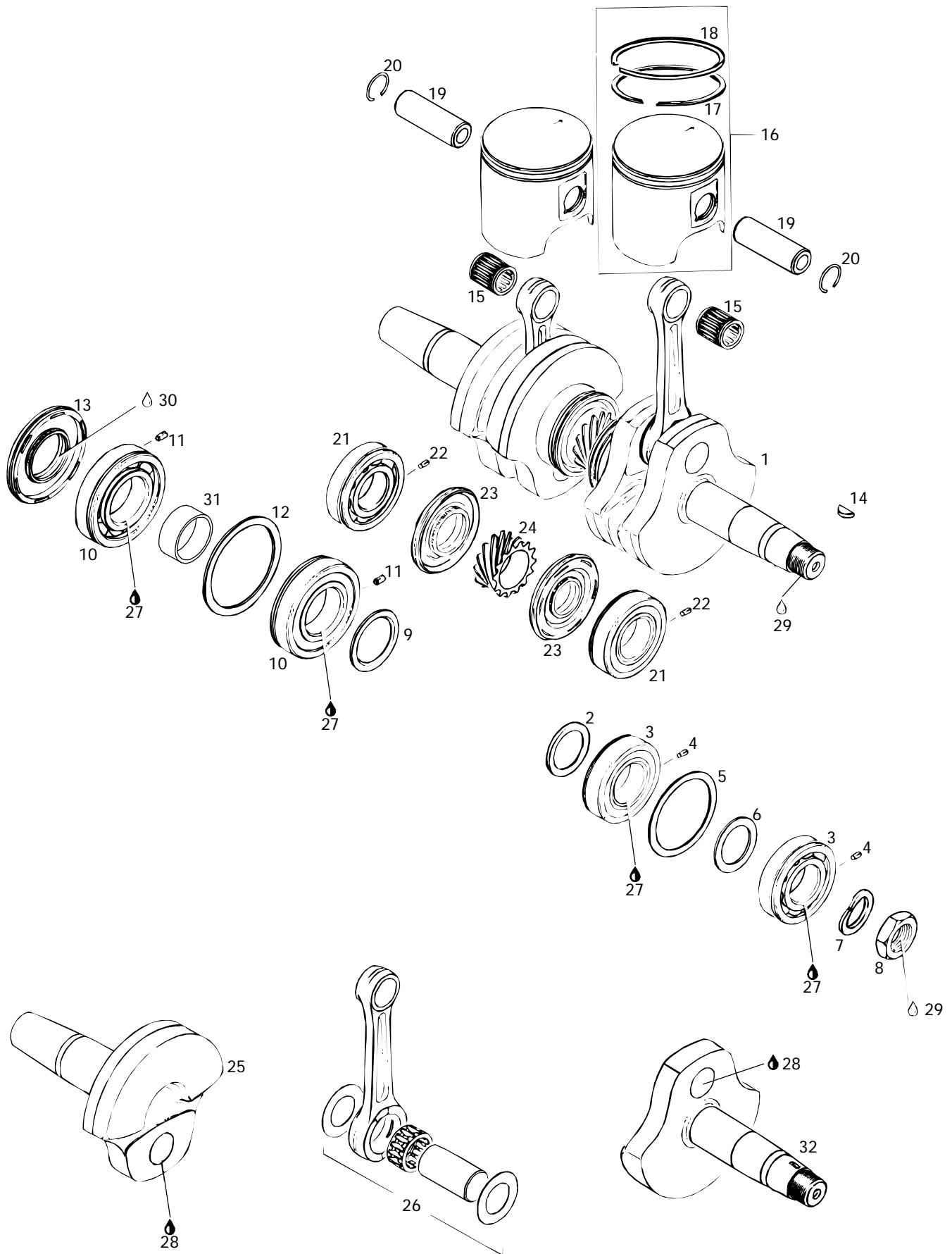






## Crankcase, Rotary Valve, Water Pump Carter, valve rotative, pompe à eau

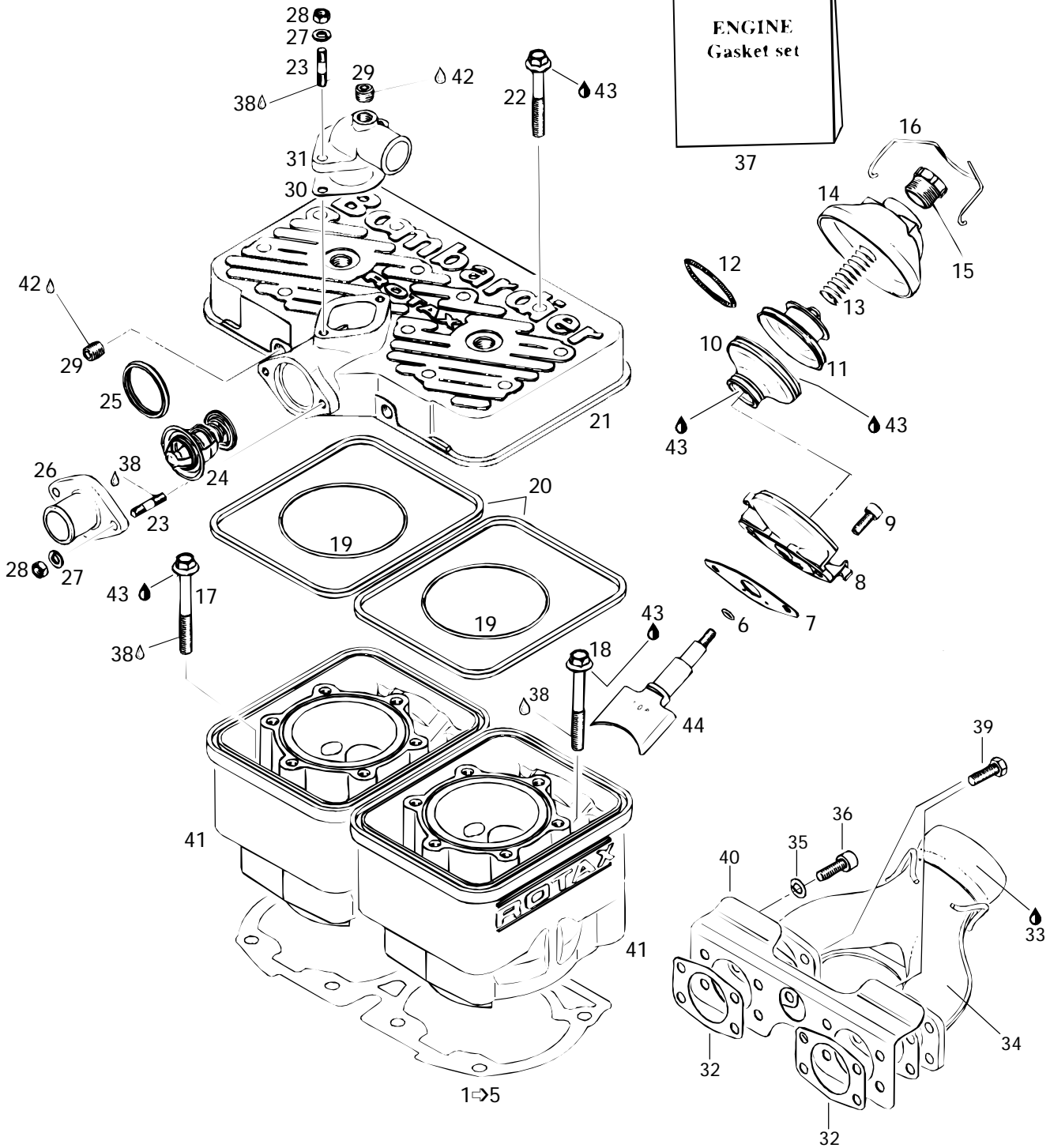
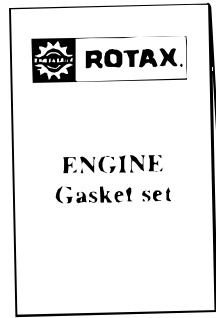
|             |             |                           | MX Z<br>440<br>LC                  | MX Z x<br>440<br>LC |
|-------------|-------------|---------------------------|------------------------------------|---------------------|
| <b>38</b>   | 420 9222 45 | Angular Tube .....        | Raccord angulaire .....            | 1 1                 |
| <b>39</b>   | 420 8512 80 | Fixation .....            | Fixation .....                     | 1 1                 |
| <b>40</b>   | 420 8278 00 | Washer 5 mm .....         | Rondelle 5 mm .....                | 2 2                 |
| <b>41</b>   | 420 2401 81 | Allen Screw M5 x 20 ..... | Vis Allen M5 x 20 .....            | 2 2                 |
| <b>42</b>   | 413 7071 00 | Sealant, 100 gr. ....     | Enduit d'étanchéité, 100 gr. ....  | @ @                 |
| <b>43</b>   | 413 7070 00 | Molykote 111 .....        | Molykote 111 .....                 | @ @                 |
| <b>44</b>   | 420 8997 88 | Loctite 648, 5 gr. ....   | Loctite 648, 5 gr. ....            | @ @                 |
| <b>45</b>   | 413 7030 00 | Loctite 242, 10 c.c. .... | Loctite 242, 10 c.c. ....          | @ @                 |
| <b>N 46</b> | 420 9562 31 | Oil Line 140 mm .....     | Conduit d'huile 140 mm .....       | – 1                 |
| <b>N 47</b> | 420 9562 32 | Oil Line 330 mm .....     | Conduit d'huile 330 mm .....       | – 1                 |
| <b>N 48</b> | 420 951 260 | Clamp .....               | Bride de serrage .....             | – 4                 |
| <b>N 49</b> | 420 9562 40 | Oil Tank .....            | Réservoir d'huile .....            | – 1                 |
| <b>N 50</b> | 420 8503 50 | Gasket .....              | Joint étanche .....                | – 1                 |
| <b>N 51</b> | 420 9562 50 | Oil Tank Cap .....        | Bouchon de réservoir d'huile ..... | – 1                 |
| <b>52</b>   | 748 0010 01 | Tie-Rap .....             | Attache .....                      | – 1                 |





# Crankshaft, Pistons Vilebrequin, pistons

|               |             |   | MX Z<br>440<br>LC | MX Z x<br>440<br>LC |
|---------------|-------------|---|-------------------|---------------------|
| <b>N 1→14</b> | 420 8879 65 | <b>Crankshaft Ass'y (Incl. lt. 31)</b> .....    | 1                 | —                   |
| <b>N</b>      | 420 8879 62 | <b>Crankshaft Ass'y (Incl. lt. 31)</b> .....    | —                 | 1                   |
| <b>2</b>      | 420 8274 45 | Spacer Ring .....                               | 1                 | 1                   |
| <b>3→4</b>    | 420 9325 89 | Ball Bearing 6206 .....                         | 2                 | 2                   |
| <b>4</b>      | 420 9299 72 | Dowel Pin .....                                 | 2                 | 2                   |
| <b>5</b>      | 420 4276 84 | Adjusting Washer .....                          | 1                 | 1                   |
| <b>6</b>      | 420 8270 50 | Retaining Disk .....                            | 1                 | 1                   |
| <b>7</b>      | 420 9457 59 | Lock Washer .....                               | 1                 | 1                   |
| <b>8</b>      | 420 8422 30 | Hex. Nut M22 .....                              | 1                 | 1                   |
| <b>9</b>      | 420 8277 60 | Spacer Ring .....                               | 1                 | 1                   |
| <b>10→11</b>  | 420 8322 39 | <b>Ball Bearing 6207 Ass'y</b> .....            | 2                 | 2                   |
| <b>10</b>     | 420 8322 34 | Ball Bearing 6207 .....                         | 2                 | 2                   |
| <b>11</b>     | 420 9299 72 | Dowel Pin .....                                 | 2                 | 2                   |
| <b>12</b>     | 420 9277 10 | Retaining Disk .....                            | 1                 | 1                   |
| <b>13</b>     | 420 8319 50 | Oil Seal .....                                  | 1                 | 1                   |
| <b>14</b>     | 420 2460 15 | Woodruff Key .....                              | 1                 | 1                   |
| <b>15</b>     | 420 8324 35 | Needle Bearing .....                            | 2                 | 2                   |
| <b>16→18</b>  | 420 8876 30 | <b>Piston Ass'y (2 Rings 67.5 mm)</b> .....     | 2                 | 2                   |
| <b>17</b>     | 420 8151 30 | Rectangular Ring 67.5 mm .....                  | 2                 | 2                   |
| <b>18</b>     | 420 8151 20 | Semi-trapez ring 67.5 mm .....                  | 2                 | 2                   |
| <b>19</b>     | 420 9161 85 | Piston Pin .....                                | 2                 | —                   |
| <b>N</b>      | 420 9161 87 | Piston Pin .....                                | —                 | 2                   |
| <b>20</b>     | 420 9457 35 | Piston Circlip .....                            | 4                 | 4                   |
| <b>21→22</b>  | 420 9325 89 | <b>Ball Bearing 6206 Ass'y</b> .....            | 2                 | 2                   |
| <b>22</b>     | 420 9299 72 | Dowel Pin .....                                 | 2                 | 2                   |
| <b>23</b>     | 420 8319 90 | Oil Seal .....                                  | 2                 | 2                   |
| <b>24</b>     | 420 9357 48 | Central Gear 14 Teeth .....                     | 1                 | 1                   |
| <b>25</b>     | 420 8186 62 | Crankshaft (PTO side) .....                     | 1                 | 1                   |
| <b>N 26</b>   | 420 8879 68 | <b>Crankshaft Repair Kit (MAG side)</b> ..      | 1                 | —                   |
| <b>N</b>      | 420 8879 63 | <b>Crankshaft Repair Kit (MAG side)</b> ..      | —                 | 1                   |
| <b>N</b>      | 420 8879 69 | <b>Crankshaft Repair Kit (PTO side)</b> ....    | 1                 | —                   |
| <b>N</b>      | 420 8879 64 | <b>Crankshaft Repair Kit (PTO side)</b> ....    | —                 | 1                   |
| <b>27</b>     | 413 7010 00 | Loctite 767 Antiseize Lubricant, 12 oz. ..      | @                 | @                   |
| <b>28</b>     | 293 8000 39 | Loctite 642, 50 ml. ....                        | @                 | @                   |
| <b>29</b>     | 413 7030 00 | Loctite 242, 10 c.c. ....                       | @                 | @                   |
| <b>30</b>     | 413 7070 00 | Molykote III .....                              | @                 | @                   |
| <b>31</b>     | 420 8476 84 | Distance Sleeve .....                           | 1                 | 1                   |
| <b>32</b>     | 420 8186 95 | Crankshaft (MAG) .....                          | 1                 | 1                   |
|               |             | <b>Vilbrequin ass. (incl. it. 31)</b> .....     | 1                 | —                   |
|               |             | <b>Vilbrequin ass. (incl. it. 31)</b> .....     | —                 | 1                   |
|               |             | Rondelle d'écartement .....                     | 1                 | 1                   |
|               |             | Roulement à billes 6206 .....                   | 2                 | 2                   |
|               |             | Goujon d'assemblage .....                       | 2                 | 2                   |
|               |             | Rondelle d'ajustement .....                     | 1                 | 1                   |
|               |             | Disque de retenue .....                         | 1                 | 1                   |
|               |             | Rondelle-frein .....                            | 1                 | 1                   |
|               |             | Écrou hex. M22 .....                            | 1                 | 1                   |
|               |             | Rondelle d'écartement .....                     | 1                 | 1                   |
|               |             | <b>Roulement à billes 6207 ass.</b> .....       | 2                 | 2                   |
|               |             | Roulement à billes 6207 .....                   | 2                 | 2                   |
|               |             | Goujon d'assemblage .....                       | 2                 | 2                   |
|               |             | Disque de retenue .....                         | 1                 | 1                   |
|               |             | Anneau d'étanchéité .....                       | 1                 | 1                   |
|               |             | Clavette Woodruff .....                         | 1                 | 1                   |
|               |             | Roulement à aiguilles .....                     | 2                 | 2                   |
|               |             | <b>Piston ass. (2 segments 67.5 mm)</b> .       | 2                 | 2                   |
|               |             | Segment rectangulaire 67.5 mm .....             | 2                 | 2                   |
|               |             | Segment semi-trapézoïdal 67.5 mm ...            | 2                 | 2                   |
|               |             | Axe de piston .....                             | 2                 | —                   |
|               |             | Axe de piston .....                             | —                 | 2                   |
|               |             | Circlip de piston .....                         | 4                 | 4                   |
|               |             | <b>Roulement à billes 6206 ass.</b> .....       | 2                 | 2                   |
|               |             | Goujon d'assemblage .....                       | 2                 | 2                   |
|               |             | Anneau d'étanchéité .....                       | 2                 | 2                   |
|               |             | Engrenage central 14 dents .....                | 1                 | 1                   |
|               |             | Vilbrequin (côté PDM) .....                     | 1                 | 1                   |
|               |             | <b>Néc. rép. de vilbrequin (côté MAG)</b> ....  | 1                 | —                   |
|               |             | <b>Néc. rép. de vilbrequin (côté MAG)</b> ....  | —                 | 1                   |
|               |             | <b>Néc. rép. de vilbrequin (côté PDM)</b> ....  | 1                 | —                   |
|               |             | <b>Néc. rép. de vilbrequin (côté PDM)</b> ....  | —                 | 1                   |
|               |             | Loctite 767 lubrifiant antigrippage, 12 oz. ... | @                 | @                   |
|               |             | Loctite 642, 50 ml. ....                        | @                 | @                   |
|               |             | Loctite 242, 10 c.c. ....                       | @                 | @                   |
|               |             | Molykote III .....                              | @                 | @                   |
|               |             | Manchon d'écartement .....                      | 1                 | 1                   |
|               |             | Vilbrequin (côté MAG) .....                     | 1                 | 1                   |



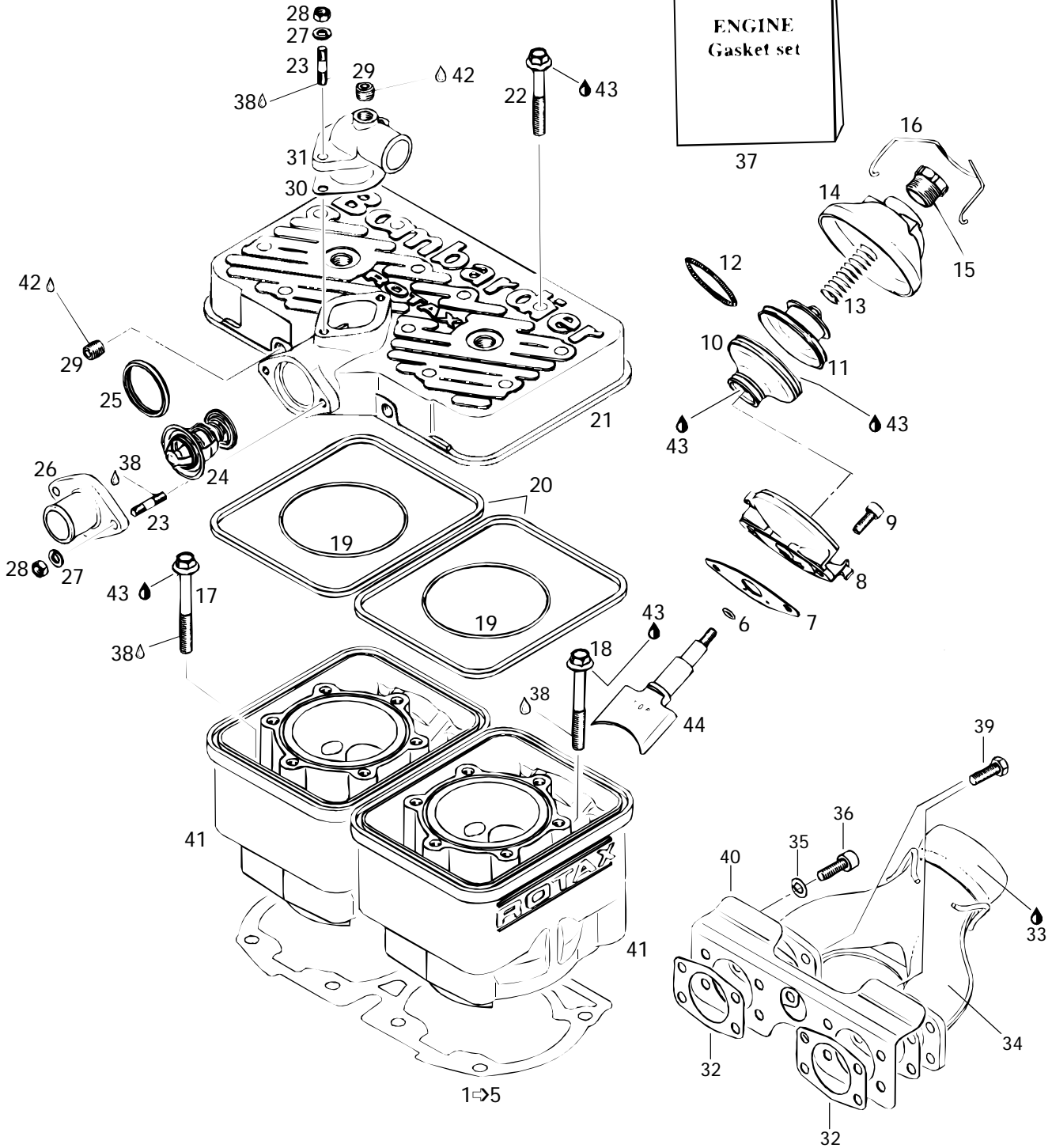
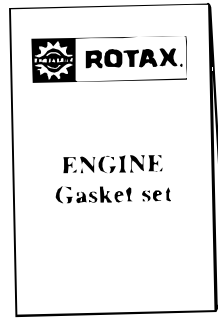


# Cylinder, Exhaust Manifold

## Cylindre, collecteur d'échappement

| MX Z<br>440<br>LC | MX Z x<br>440<br>LC |
|-------------------|---------------------|
|-------------------|---------------------|

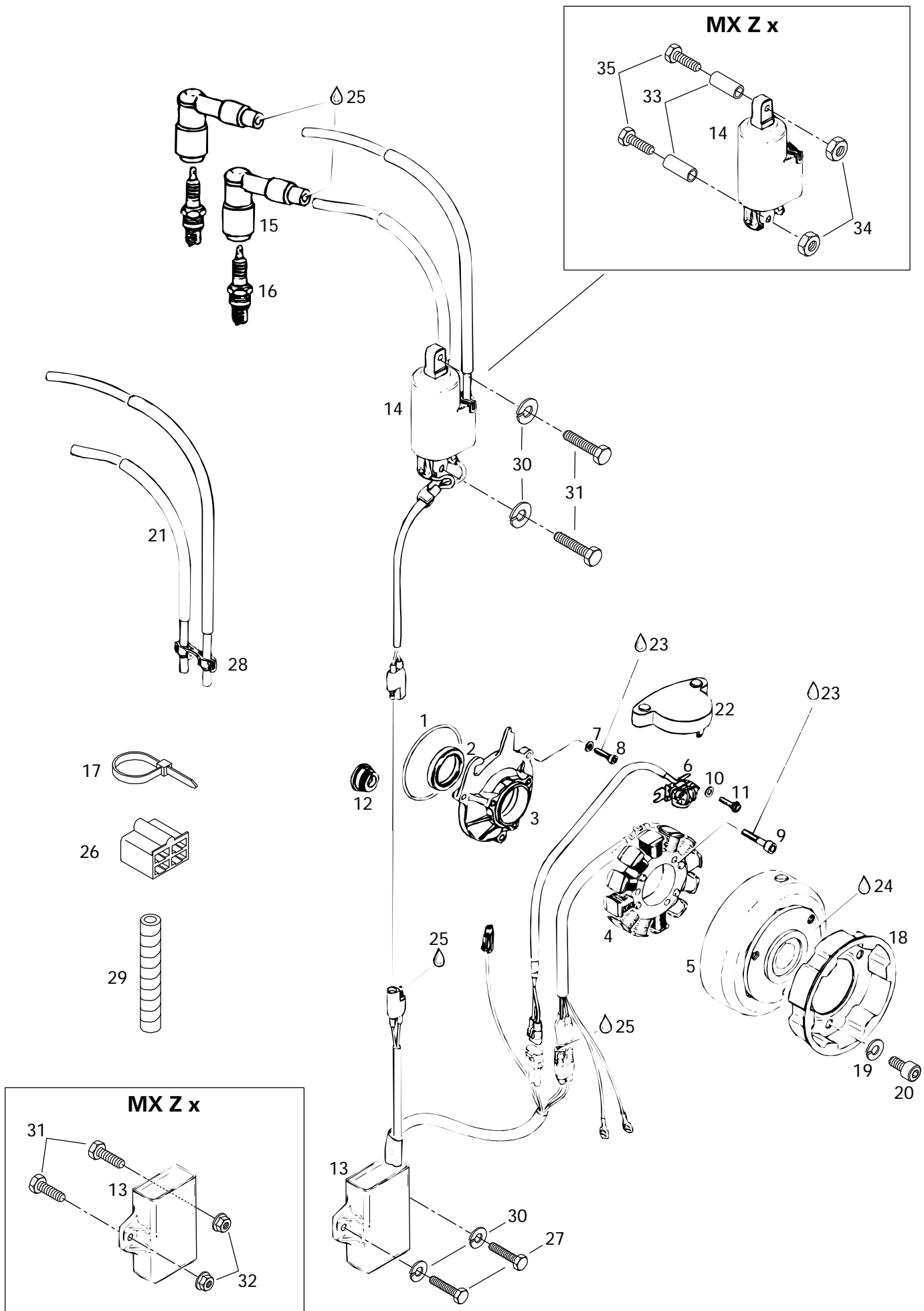
|               |             |                                    | MX Z<br>440<br>LC | MX Z x<br>440<br>LC |
|---------------|-------------|------------------------------------|-------------------|---------------------|
| <b>N 1</b> →5 | 420 9313 66 | <b>Double Gasket Set</b> .....     | @                 | @                   |
| <b>1</b>      | 420 9313 60 | Double Gasket 0.3 mm .....         | @                 | @                   |
| <b>2</b>      | 420 9313 61 | Double Gasket 0.4 mm .....         | @                 | @                   |
| <b>3</b>      | 420 9313 62 | Double Gasket 0.6 mm .....         | @                 | @                   |
| <b>N 4</b>    | 420 9313 63 | Double Gasket 0.5 mm .....         | @                 | @                   |
| <b>N 5</b>    | 420 9313 64 | Double Gasket 0.8 mm .....         | @                 | @                   |
| <b>6</b>      | 420 4301 10 | O-Ring .....                       | 2                 | 2                   |
| <b>7</b>      | 420 2502 34 | Gasket .....                       | 2                 | 2                   |
| <b>8</b>      | 420 8542 65 | Valve Housing .....                | 2                 | 2                   |
| <b>9</b>      | 420 2412 36 | Allen Screw M6 x 16 .....          | 4                 | 4                   |
| <b>10</b>     | 420 2607 28 | Bellows .....                      | 2                 | 2                   |
| <b>11</b>     | 420 2532 57 | Exhaust Valve .....                | 2                 | 2                   |
| <b>12</b>     | 420 2390 40 | Hose Spring .....                  | 2                 | 2                   |
| <b>13</b>     | 420 2399 45 | Spring .....                       | 2                 | 2                   |
| <b>14</b>     | 420 9115 50 | Valve Cover .....                  | 2                 | 2                   |
| <b>15</b>     | 420 2412 20 | Adjustment Screw .....             | 2                 | 2                   |
| <b>16</b>     | 420 8380 82 | Spring Clamp .....                 | 2                 | 2                   |
| <b>17</b>     | 420 8413 06 | Hex. Screw M8 x 65 .....           | 4                 | 4                   |
| <b>18</b>     | 420 9401 26 | Hex. Screw M8 x 100 .....          | 4                 | 4                   |
| <b>19</b>     | 420 8317 92 | O-Ring .....                       | 2                 | 2                   |
| <b>20</b>     | 420 8500 40 | Rubber Ring .....                  | 2                 | 2                   |
| <b>21</b>     | 420 9231 80 | Cylinder Head Cover .....          | 1                 | 1                   |
| <b>22</b>     | 420 9416 21 | Hex. Screw M8 x 56.5 .....         | 12                | 12                  |
| <b>23</b>     | 420 9411 60 | Stud M6 x 18/9 .....               | 4                 | 4                   |
| <b>24</b>     | 420 9225 10 | Thermostat (42°) .....             | 1                 | 1                   |
| <b>25</b>     | 420 9312 70 | Sealing Ring .....                 | 1                 | 1                   |
| <b>26</b>     | 420 9220 25 | Exhaust Socket .....               | 1                 | 1                   |
| <b>27</b>     | 420 9457 51 | Lock Washer 6 mm .....             | 4                 | 4                   |
| <b>28</b>     | 228 0610 45 | Hex. Nut M6 .....                  | 4                 | 4                   |
| <b>29</b>     | 420 2404 80 | Plug Screw 1/8-27 NPT .....        | 2                 | 2                   |
| <b>30</b>     | 420 8503 36 | Gasket 1.0 mm .....                | 1                 | 1                   |
| <b>31</b>     | 420 9220 62 | Exhaust Socket .....               | 1                 | 1                   |
| <b>32</b>     | 420 8505 31 | Gasket .....                       | 4                 | 4                   |
| <b>33</b>     | 413 7103 00 | Sealant, Loctite 17914, 80ml ..... | @                 | @                   |
| <b>34</b>     | 420 9732 23 | Exhaust Manifold .....             | 1                 | —                   |
| <b>N</b>      | 420 9732 21 | Exhaust Manifold .....             | —                 | 1                   |
| <b>35</b>     | 224 7811 40 | Lock Washer 8 mm .....             | 6                 | 6                   |
| <b>36</b>     | 222 9825 65 | Allen Screw M8 x 25 .....          | 6                 | 6                   |





## Cylinder, Exhaust Manifold Cylindre, collecteur d'échappement

|             |             |                            | MX Z<br>440<br>LC                    | MX Z x<br>440<br>LC |
|-------------|-------------|----------------------------|--------------------------------------|---------------------|
| <b>N 37</b> | 420 8862 48 | <b>Gasket Set</b> .....    | <b>Ens. joint d'étanchéité</b> ..... | 1 1                 |
| <b>38</b>   | 413 7030 00 | Loctite 242, 10 c.c. ....  | Loctite 242, 10 c.c. ....            | @ @                 |
| <b>39</b>   | 732 6012 29 | Hex. Screw M8 .....        | Vis hex. M8 .....                    | 2 2                 |
| <b>40</b>   | 420 9757 73 | Heat Deflector .....       | Défecteur de chaleur .....           | 1 1                 |
| <b>41</b>   | 420 9231 71 | Cylinder With Sleeve ..... | Cylindre avec chemise .....          | 2 -                 |
| <b>N</b>    | 420 9231 72 | Cylinder With Sleeve ..... | Cylindre avec chemise .....          | - 2                 |
| <b>42</b>   | 413 7071 00 | Sealant, 100gr .....       | Enduit étanche, 100gr .....          | @ @                 |
| <b>43</b>   | 413 7070 00 | Molykote 111 .....         | Molykote 111 .....                   | @ @                 |
| <b>44</b>   | 420 8543 05 | Exhaust Valve .....        | Soupape d'échappement .....          | 2 2                 |



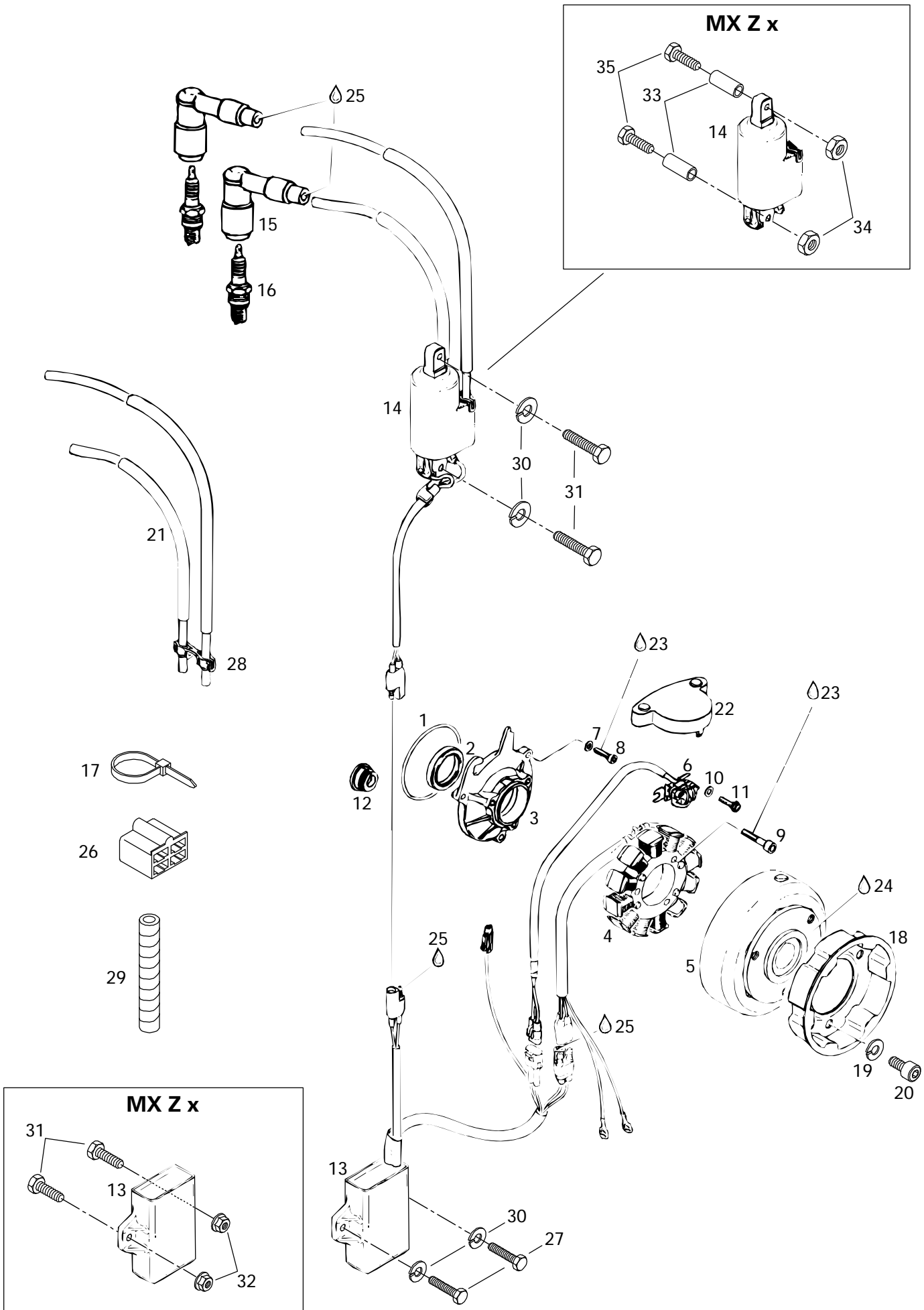




# Magneto 12V 220W

## Magnéto 12V 220W

|      |             |                                     | MX Z<br>440<br>LC | MX Z x<br>440<br>LC |
|------|-------------|-------------------------------------|-------------------|---------------------|
| 1    | 420 8504 30 | O-Ring .....                        | 1                 | 1                   |
| 2    | 420 9306 95 | Oil Seal .....                      | 1                 | 1                   |
| 3    | 420 8102 65 | Stator Plate .....                  | 1                 | 1                   |
| 4→6  | 410 9202 00 | <b>Magneto Ass'y 12V 220W .....</b> | 1                 | 1                   |
| 4    | 410 9190 00 | Stator Ass'y .....                  | 1                 | 1                   |
| 5    | 410 9203 00 | Flywheel .....                      | 1                 | 1                   |
| 6    | 410 9167 00 | Pick Up Ass'y .....                 | 1                 | 1                   |
| 7    | 420 9457 50 | Lock Washer 5 mm .....              | 3                 | 3                   |
| 8    | 420 9415 40 | Allen Screw M5 x 20 .....           | 3                 | 3                   |
| 9    | 420 8408 86 | Allen Screw M6 x 30 .....           | 3                 | 3                   |
| 10   | 420 8278 00 | Washer 5.5 mm .....                 | 2                 | 2                   |
| 11   | 420 8405 11 | Allen Screw M5 x 16 .....           | 2                 | 2                   |
| 12   | 420 9602 88 | Grommet .....                       | 1                 | 1                   |
| 13   | 410 9189 00 | Amplifier Box .....                 | 1                 | 1                   |
| 14   | 410 9205 00 | Ignition Coil .....                 | 1                 | —                   |
| N    | 410 9213 00 | Ignition Coil .....                 | —                 | 1                   |
| 15   | 414 5692 00 | Spark Plug Protector .....          | 2                 | —                   |
|      | 414 8640 00 | Spark Plug Protector .....          | —                 | 2                   |
| 16   | 414 9611 00 | Spark Plug NGK BR9ES .....          | 2                 | 2                   |
| 17   | 414 1152 00 | Tie-Rap .....                       | 2                 | 2                   |
| 18   | 420 8524 16 | Starting Pulley .....               | 1                 | 1                   |
| 19   | 420 9457 52 | Lock Washer 8 mm .....              | 3                 | 3                   |
| 20   | 420 8415 20 | Allen Screw M8 x 12 .....           | 3                 | 3                   |
| 21   | 420 9650 33 | High Tension Cable Set .....        | 1                 | —                   |
| N    | 410 9215 00 | High Tension Cable Set .....        | —                 | 1                   |
| 22   | 420 8107 00 | Cover .....                         | 1                 | 1                   |
| 23   | 413 7030 00 | Loctite 242, 10 c.c. ....           | @                 | @                   |
| 24   | 420 8997 88 | Loctite 648, 5 gr. ....             | @                 | @                   |
| 25   | 413 7061 00 | Lithium Grease, 400 gr. ....        | @                 | @                   |
| 26   | 409 2049 00 | Female Receptable .....             | 1                 | 1                   |
| 27   | 222 0616 65 | Hex. Screw M6 x 16 .....            | 2                 | 2                   |
| 28   | 410 9146 00 | Clip .....                          | @                 | @                   |
| 29   | 410 9040 00 | Tubing .....                        | @                 | @                   |
| 30   | 224 7611 10 | Lock Washer 6 mm .....              | 4                 | —                   |
| 31   | 222 0620 65 | Hex. Screw M6 x 20 .....            | 2                 | 2                   |
| 32   | 228 7610 45 | Elastic Flanged Stop Nut M6 .....   | —                 | 2                   |
| N 33 | 512 0573 00 | Spacer .....                        | —                 | 2                   |



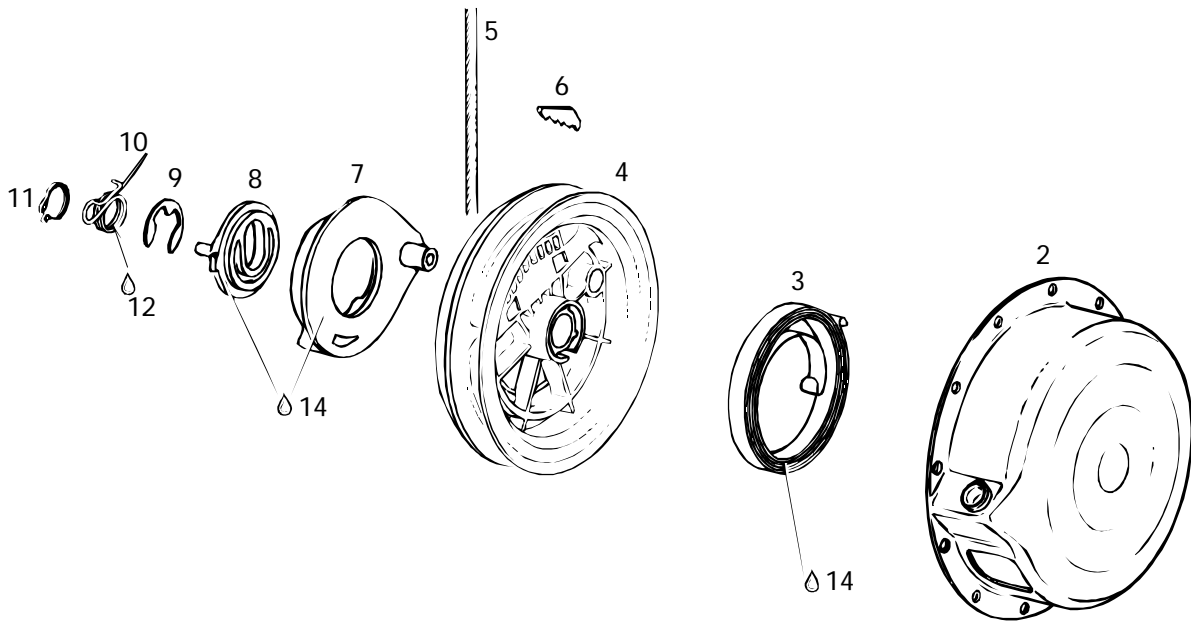
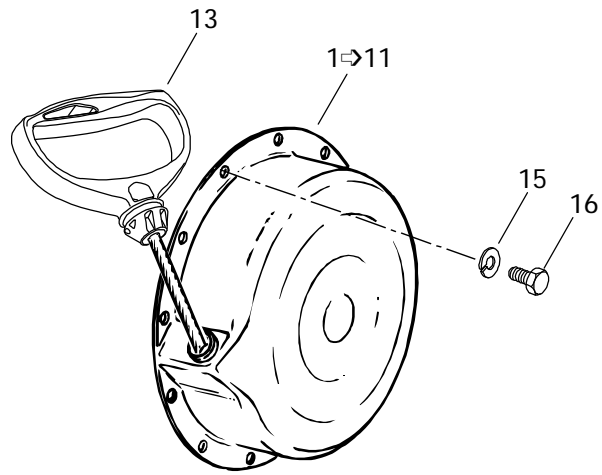


## Magneto 12V 220W Magnéto 12V 220W

|           |             |                           | MX Z<br>440<br>LC | MX Z x<br>440<br>LC |
|-----------|-------------|---------------------------|-------------------|---------------------|
| <b>34</b> | 228 5610 45 | Elastic Stop Nut M6 ..... | —                 | 2                   |
| <b>35</b> | — XXX —     | Hex. Screw M6 x 65 .....  | —                 | 2                   |

Parts marked with «XXX» are not available as spare parts.

Les articles marqués d'un «XXX» ne sont pas disponibles comme pièces de remplacement.



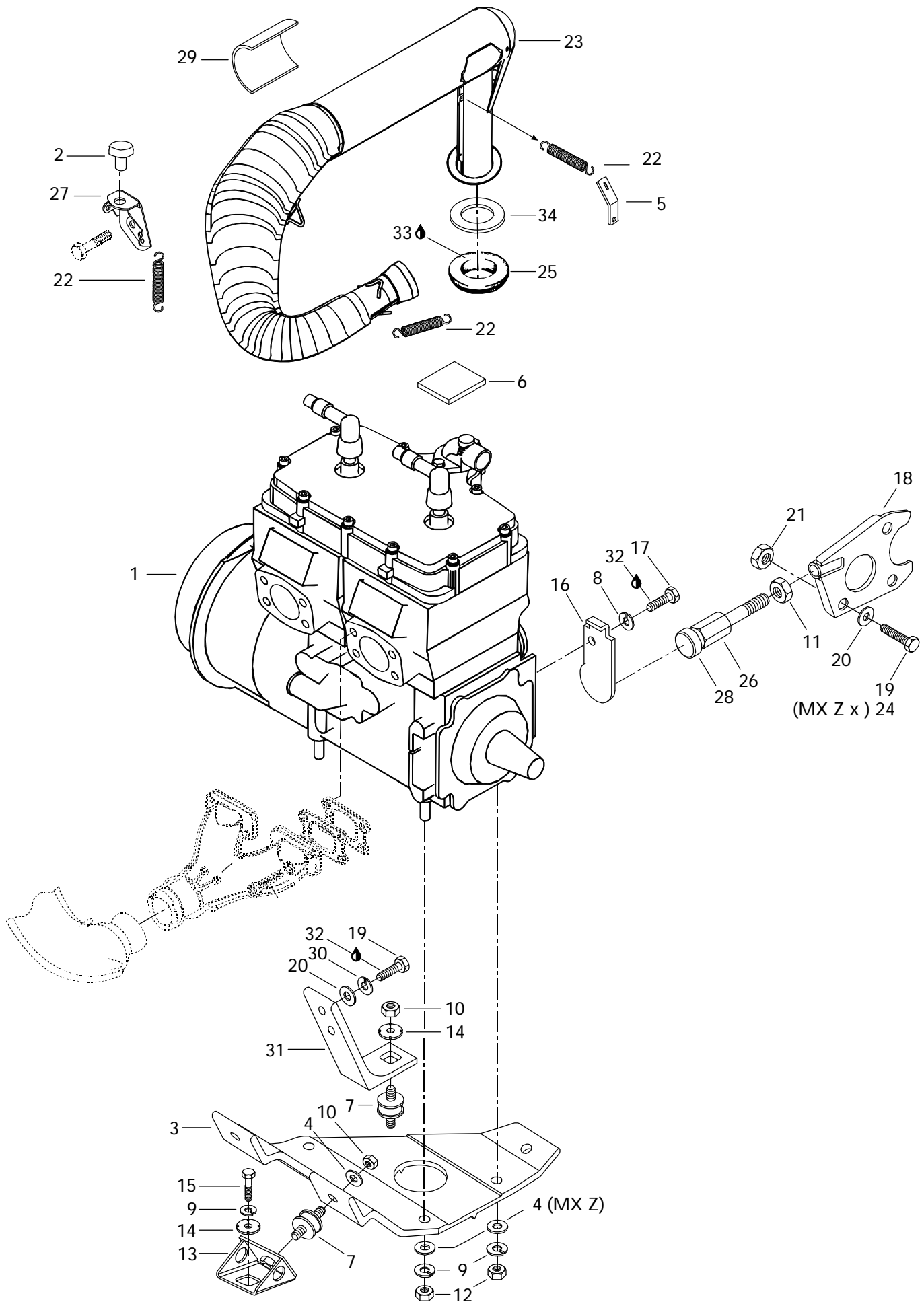


## Rewind Starter Démarreur à rappel

|             |             |  | MX Z<br>440<br>LC                              | MX Z x<br>440<br>LC |
|-------------|-------------|--|--|---------------------|
| <b>1-11</b> | 420 8874 50 | <b>Rewind Starter Ass'y</b> .....            | <b>Démarreur à rappel ass.</b> .....           | 1 1                 |
| <b>2</b>    | 420 8108 17 | Starter Housing .....                        | Boîtier du démarreur .....                     | 1 1                 |
| <b>3</b>    | 420 9391 15 | Rewind Spring Ass'y .....                    | Ressort de rappel ass. ....                    | 1 1                 |
| <b>4</b>    | 420 8522 83 | Rope Sheave .....                            | Poulie du démarreur .....                      | 1 1                 |
| <b>5</b>    | 412 5001 00 | Starter Rope 2200 mm .....                   | Câble du démarreur 2200 mm .....               | 1 1                 |
| <b>6</b>    | 420 8520 70 | Key Clamp .....                              | Coin .....                                     | 1 1                 |
| <b>7</b>    | 420 8522 90 | Pawl .....                                   | Cliquet .....                                  | 1 1                 |
| <b>8</b>    | 420 8523 01 | Pawl Lock .....                              | Arrêt de cliquet .....                         | 1 1                 |
| <b>9</b>    | 420 8453 00 | Circlip .....                                | Circlip .....                                  | 1 1                 |
| <b>10</b>   | 420 9389 85 | Locking Spring .....                         | Ressort d'arrêt .....                          | 1 1                 |
| <b>11</b>   | 420 9457 70 | Circlip .....                                | Circlip .....                                  | 1 1                 |
| <b>12</b>   | — XXX —     | Molykote G-N Paste (Dow Corning, 88162-74) . | Pâte G-N Molykote (Dow Corning, 88162-74) .... | @ @                 |
| <b>N 13</b> | 572 0844 00 | Starter Grip .....                           | Poignée de démarreur .....                     | 1 1                 |
| <b>14</b>   | 420 8970 61 | Silicon Grease .....                         | Graisse silicone .....                         | @ @                 |
| <b>15</b>   | 420 9457 51 | Lock Washer 6 mm .....                       | Rondelle-frein 6 mm .....                      | 4 4                 |
| <b>16</b>   | 222 0616 65 | Hex. Screw M6 x 16 .....                     | Vis hex. 6 x 16 .....                          | 4 4                 |

Parts marked with «XXX» are not available as spare parts.

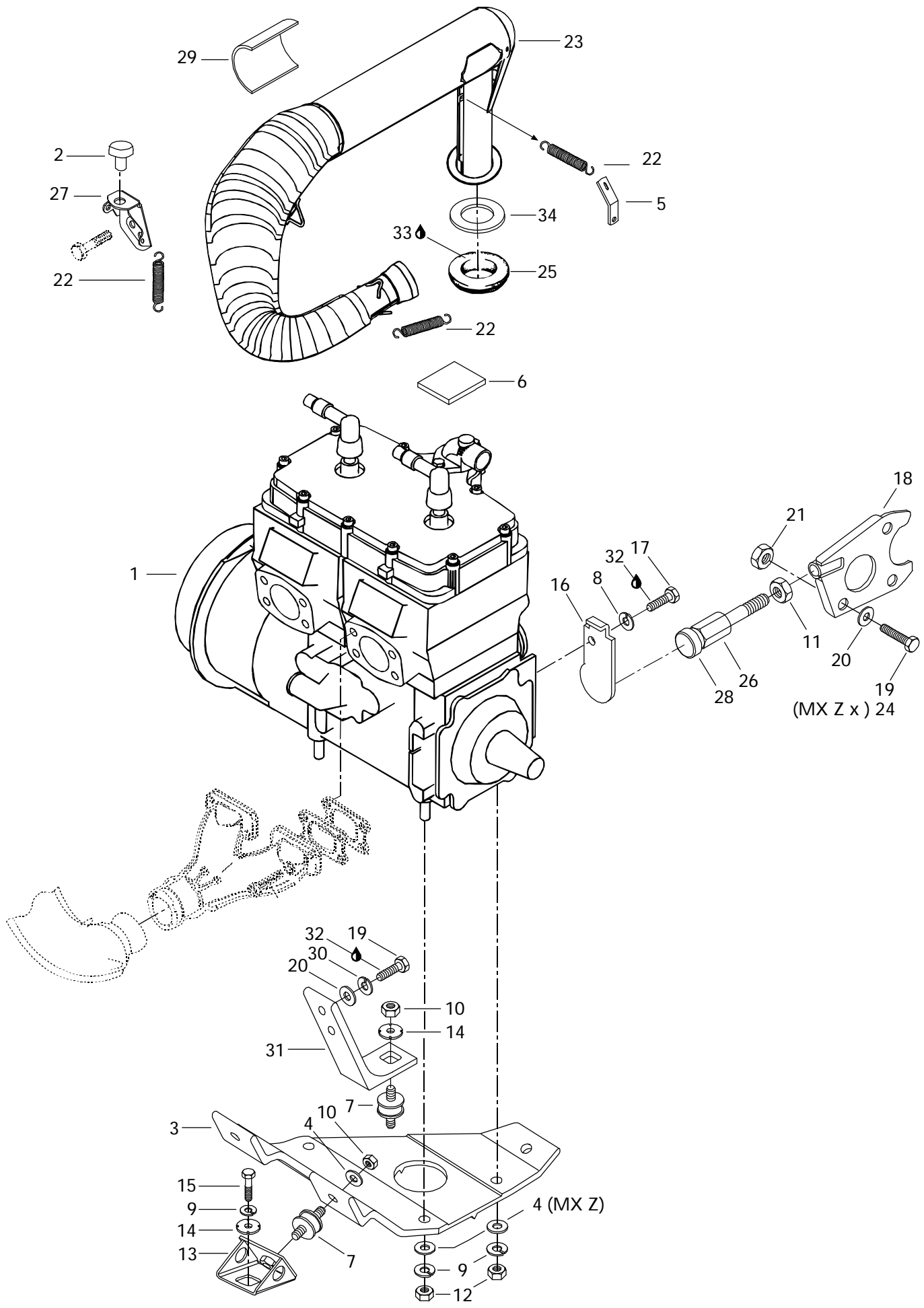
Les articles marqués d'un «XXX» ne sont pas disponibles comme pièces de remplacement.





## Engine Support and Muffler Support moteur et silencieux

|             |             |                           | MX Z<br>440<br>LC | MX Z x<br>440<br>LC |
|-------------|-------------|---------------------------|-------------------|---------------------|
| <b>N 1</b>  | 400 4080 00 | «454» Engine .....        | 1                 | —                   |
| <b>N</b>    | 400 4086 00 | «454» Engine .....        | —                 | 1                   |
| <b>N 2</b>  | 514 0482 00 | Rubber Bumber .....       | 1                 | —                   |
|             | 570 0487 00 | Rubber Bumber .....       | —                 | 1                   |
| <b>3</b>    | 512 0542 00 | Engine Support .....      | 1                 | —                   |
| <b>N</b>    | 512 0571 00 | Engine Support .....      | —                 | 1                   |
| <b>4</b>    | 224 0012 11 | Washer 10 mm .....        | 6                 | 3                   |
| <b>5</b>    | 514 0340 00 | Spring Bracket .....      | 1                 | 1                   |
| <b>6</b>    | 415 0254 00 | Reflective Sheet .....    | 1                 | 1                   |
| <b>7</b>    | 570 1277 00 | Rubber Mount .....        | 4                 | —                   |
| <b>N</b>    | 570 1287 00 | Rubber Mount .....        | —                 | 4                   |
| <b>8</b>    | 224 7611 10 | Lock Washer 6 mm .....    | 1                 | 1                   |
| <b>9</b>    | 224 7011 88 | Lock Washer 10 mm .....   | 6                 | 6                   |
| <b>10</b>   | 228 5010 45 | Elastic Nut M10 .....     | 4                 | 4                   |
| <b>11</b>   | 732 6100 19 | Nut Hex. Jam M12 .....    | 1                 | 1                   |
| <b>12</b>   | 228 0010 45 | Hex. Nut M10 .....        | 3                 | 3                   |
| <b>13</b>   | 512 0509 00 | Support .....             | 3                 | 3                   |
| <b>N 14</b> | 512 0567 00 | Lock Washer .....         | 4                 | 4                   |
| <b>15</b>   | 222 0025 65 | Hex. Screw M10 x 25 ..... | 3                 | 3                   |
| <b>16</b>   | 512 0529 00 | Stopper Plate .....       | 1                 | 1                   |
| <b>17</b>   | 222 0616 65 | Hex. Screw M6 x 16 .....  | 1                 | 1                   |
| <b>18</b>   | 512 0555 00 | Support Plate .....       | 1                 | —                   |
| <b>N</b>    | 512 0572 00 | Support Plate .....       | —                 | 1                   |
| <b>19</b>   | 222 0825 65 | Hex. Screw M8 x 25 .....  | 3                 | 2                   |
| <b>20</b>   | 224 0811 71 | Flat Washer .....         | 3                 | 3                   |
| <b>21</b>   | 228 5810 45 | Elastic Stop Nut M8 ..... | 1                 | 1                   |
| <b>22</b>   | 414 8937 00 | Spring .....              | 5                 | 5                   |
| <b>N 23</b> | 514 0487 00 | Muffler .....             | 1                 | —                   |
| <b>N</b>    | 514 0489 00 | Muffler .....             | —                 | 1                   |
| <b>24</b>   | 222 0820 65 | Hex. Screw M8 x 20 .....  | —                 | 1                   |
| <b>25</b>   | 570 0390 00 | Exhaust Washer .....      | 1                 | 1                   |
| <b>26</b>   | 512 0524 00 | Screw .....               | 1                 | 1                   |
| <b>27</b>   | 514 0441 00 | Muffler Support .....     | 1                 | —                   |
| <b>N</b>    | 514 0496 00 | Muffler Support .....     | —                 | 1                   |
| <b>28</b>   | 570 0454 00 | Stopper .....             | 1                 | 1                   |
| <b>29</b>   | 414 7464 00 | Reflective Sheet .....    | 1                 | —                   |
| <b>N</b>    | 415 0649 00 | Reflective Sheet .....    | —                 | 1                   |
| <b>30</b>   | 224 781140  | Lock Washer 8 mm .....    | 2                 | 2                   |
| <b>31</b>   | 512 0543 00 | Engine Support .....      | 1                 | 1                   |



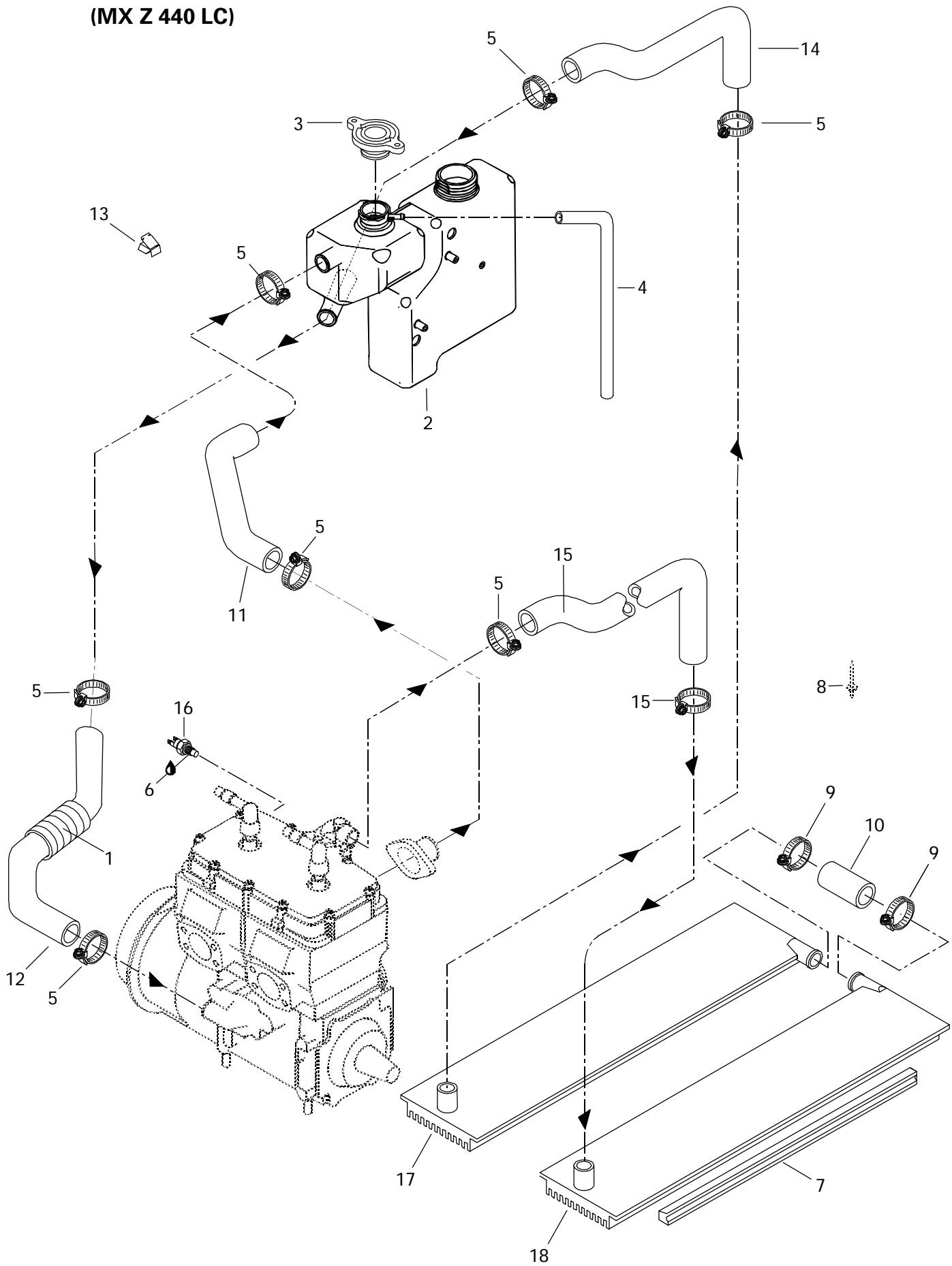




## Engine Support and Muffler Support moteur et silencieux

|             |             |                                  | MX Z<br>440<br>LC                 | MX Z x<br>440<br>LC |
|-------------|-------------|----------------------------------|-----------------------------------|---------------------|
| <b>32</b>   | 413 7074 00 | Loctite 271, 10cc.....           | Loctite 271, 10cc .....           | @ @                 |
| <b>33</b>   | 293 5500 14 | Grease, Super Lube #823-28 ..... | Graisse, Super Lube #823-28 ..... | @ @                 |
| <b>N 34</b> | 514 0493 00 | Washer .....                     | Rondelle .....                    | - 1                 |

(MX Z 440 LC)





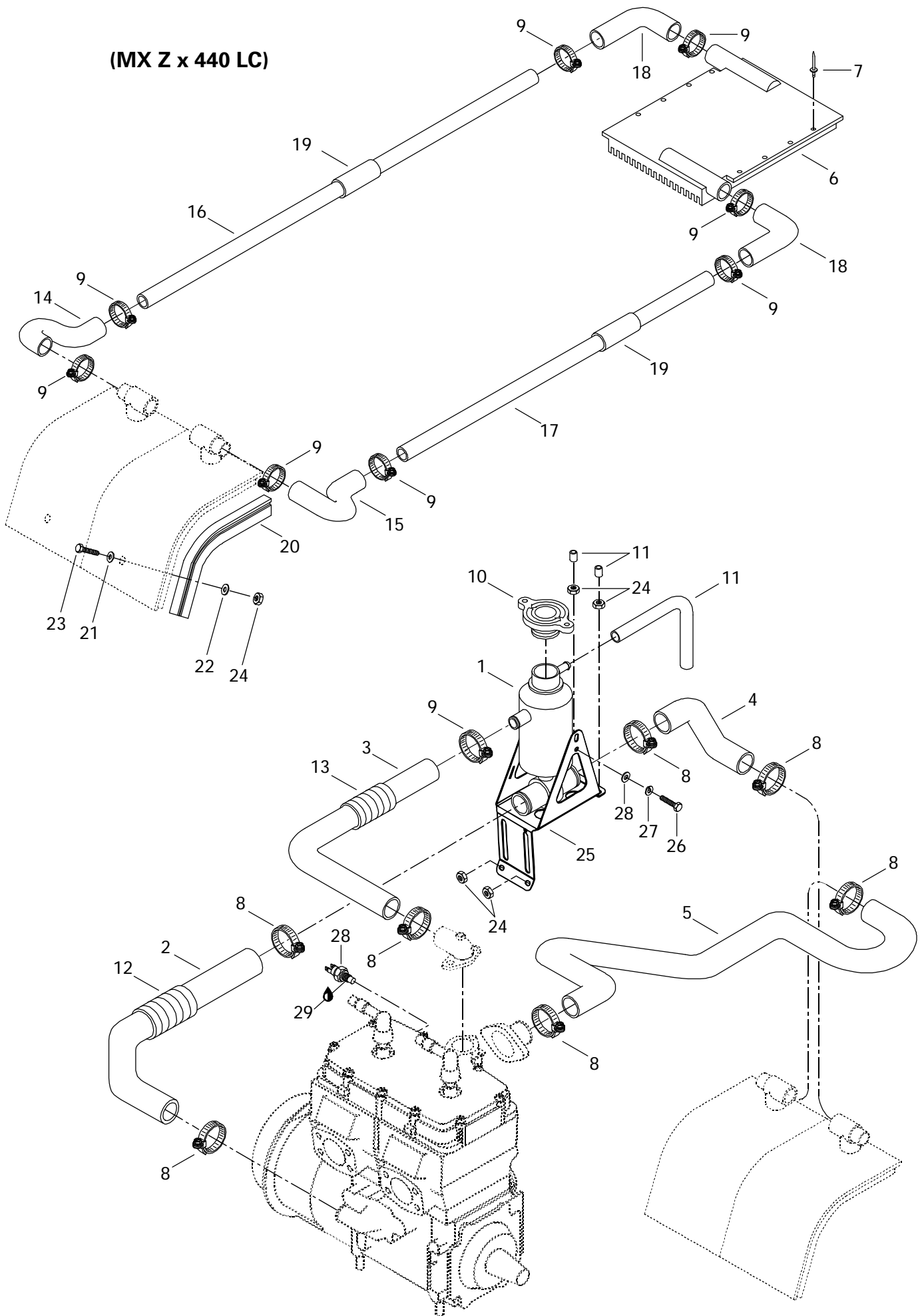
## Cooling System (MX Z 440 LC) Système de refroidissement (MX Z 440 LC)

|             |             |  | MX Z<br>440<br>LC | MX Z x<br>440<br>LC |
|-------------|-------------|--|-------------------|---------------------|
| <b>1</b>    | 414 9918 00 | Protective Shield .....                | @                 | —                   |
| <b>2</b>    | 572 0769 00 | Coolant Tank .....                     | 1                 | —                   |
| <b>3</b>    | 414 6847 00 | Pressure Cap .....                     | 1                 | —                   |
| <b>4</b>    | 414 8340 00 | Overflow Hose .....                    | @                 | —                   |
| <b>5</b>    | 408 8004 00 | Clamp .....                            | 8                 | —                   |
| <b>6</b>    | 413 7023 00 | Loctite 592, Pipe Sealant, 50 ml ..... | @                 | —                   |
| <b>7</b>    | 517 2588 00 | Radiator Protector .....               | 2                 | —                   |
| <b>8</b>    | — XXX —     | Rivet .....                            | @                 | —                   |
| <b>9</b>    | 408 8034 00 | Clamp .....                            | 2                 | —                   |
| <b>10</b>   | 414 7958 00 | Radiator Hose .....                    | 1                 | —                   |
| <b>11</b>   | 414 9732 00 | Engine Outlet Hose .....               | 1                 | —                   |
| <b>12</b>   | 415 0104 00 | Engine Inlet Hose .....                | 1                 | —                   |
| <b>13</b>   | 414 2273 00 | Clip .....                             | @                 | —                   |
| <b>14</b>   | 414 9730 00 | Radiator Outlet Hose .....             | 1                 | —                   |
| <b>15</b>   | 415 0084 00 | Radiator Inlet Hose .....              | 1                 | —                   |
| <b>16</b>   | 512 0470 00 | Sender Temp. ....                      | 1                 | —                   |
| <b>N 17</b> | 517 2805 10 | R.H. Radiator .....                    | 1                 | —                   |
| <b>N 18</b> | 517 2805 11 | L.H. Radiator .....                    | 1                 | —                   |

Parts marked with «XXX» are not available as spare parts.

Les articles marqués d'un «XXX» ne sont pas disponibles comme pièces de remplacement.

(MX Z x 440 LC)

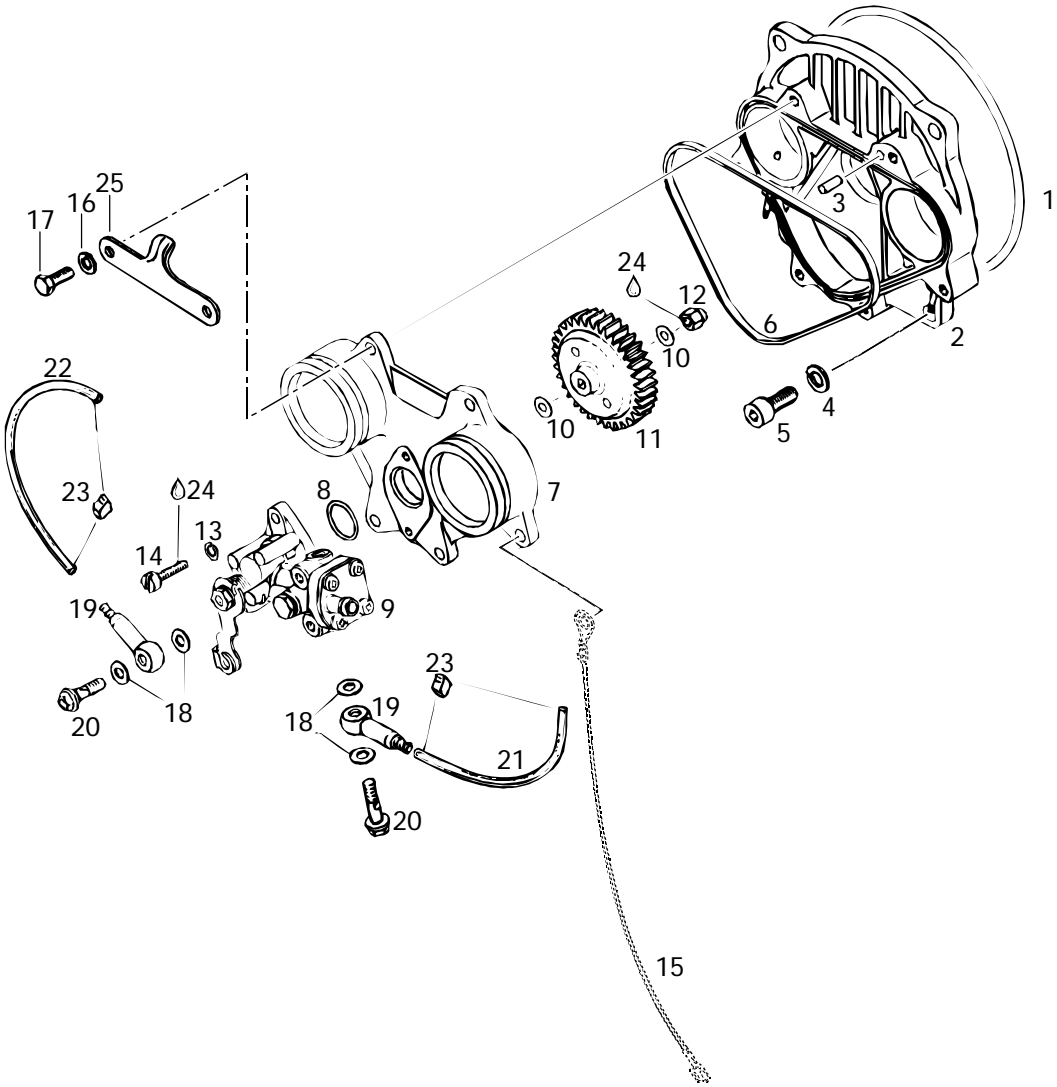
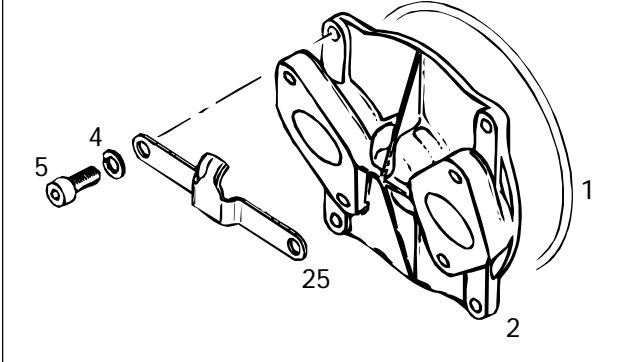




## Cooling System (MX Z x 440 LC) Système / refroidissement (MX Z x 440 LC)

|             |             |  | MX Z<br>440<br>LC                             | MX Z x<br>440<br>LC |
|-------------|-------------|--|---|---------------------|
| <b>N 1</b>  | 572 0944 00 | Coolant Tank .....                     | Réservoir du liquide de refroidissement ..... | — 1                 |
| <b>N 2</b>  | 415 0666 00 | Engine Inlet Hose .....                | Boyau d'entrée du moteur .....                | — 1                 |
| <b>N 3</b>  | 415 0667 00 | Engine Outlet Hose .....               | Boyau de sortie de moteur .....               | — 1                 |
| <b>N 4</b>  | 415 0668 00 | Radiator Outlet Hose .....             | Boyau de sortie du radiateur .....            | — 1                 |
| <b>N 5</b>  | 415 0669 00 | Radiator Inlet Hose .....              | Boyau d'entrée du radiateur .....             | — 1                 |
| <b>N 6</b>  | 517 2918 00 | Rear Radiator .....                    | Radiateur arrière .....                       | — 1                 |
| <b>7</b>    | 390 4022 00 | Rivet .....                            | Rivet .....                                   | — 8                 |
| <b>8</b>    | 408 8004 00 | Tridon Gear Clamp .....                | Bride de serrage Tridon .....                 | — 7                 |
| <b>N 9</b>  | 293 6500 66 | Tridon Gear Clamp .....                | Bride de serrage Tridon .....                 | — 9                 |
| <b>10</b>   | 414 6847 00 | Pressure Cap .....                     | Bouchon à pression .....                      | — 1                 |
| <b>11</b>   | 414 8340 00 | Overflow Hose .....                    | Boyau trop-plein .....                        | — @                 |
| <b>N 12</b> | 415 0689 00 | Protective Shield .....                | Gaine protectrice .....                       | — @                 |
| <b>N 13</b> | 415 0689 00 | Protective Shield .....                | Gaine protectrice .....                       | — @                 |
| <b>N 14</b> | 415 0670 00 | R.H. Hose .....                        | Boyau DR .....                                | — 1                 |
| <b>N 15</b> | 415 0671 00 | L.H. Hose .....                        | Boyau GA .....                                | — 1                 |
| <b>N 16</b> | 517 2921 00 | R.H. Tube .....                        | Tube DR .....                                 | — 1                 |
| <b>N 17</b> | 517 2921 01 | L.H. Tube .....                        | Tube GA .....                                 | — 1                 |
| <b>N 18</b> | 415 0672 00 | Hose .....                             | Boyau .....                                   | — 2                 |
| <b>N 19</b> | 415 0774 00 | Hose .....                             | Boyau .....                                   | — 2                 |
| <b>N 20</b> | 415 0673 00 | Radiator Protector .....               | Protecteur de radiateur .....                 | — 2                 |
| <b>21</b>   | 224 0611 21 | Flat Washer .....                      | Rondelle Plate .....                          | — 4                 |
| <b>22</b>   | 224 0611 51 | Flat Washer 6 mm .....                 | Rondelle plate 6 mm .....                     | — 2                 |
| <b>23</b>   | 222 0612 65 | Hex. Screw M6 x 12 .....               | Vis hex. M6 x 12 .....                        | — 2                 |
| <b>24</b>   | 228 5610 45 | Elastic Stop Nut M6 .....              | Écrou d'arrêt élastique .....                 | — 6                 |
| <b>N 25</b> | 517 2927 00 | Coolant Tank Support .....             | Support de réservoir .....                    | — 1                 |
| <b>26</b>   | 222 0610 65 | Hex. Screw M6 x 10 .....               | Vis hex. M6 x 10 .....                        | — 2                 |
| <b>27</b>   | 224 7611 10 | Lock Washer 6 mm .....                 | Rondelle-frein 6 mm .....                     | — 2                 |
| <b>28</b>   | 512 0470 00 | Sender Temp. ....                      | Capteur température .....                     | — 1                 |
| <b>29</b>   | 413 7023 00 | Loctite 592, Pipe Sealant, 50 ml ..... | Loctite 592, joint pour tuyau, 50 ml .....    | — @                 |

MX Z x



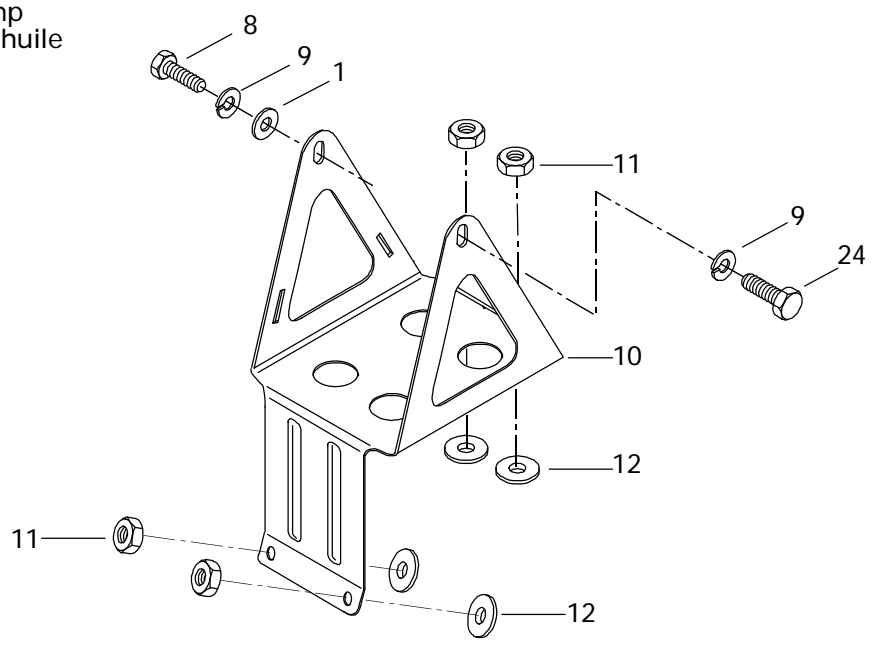
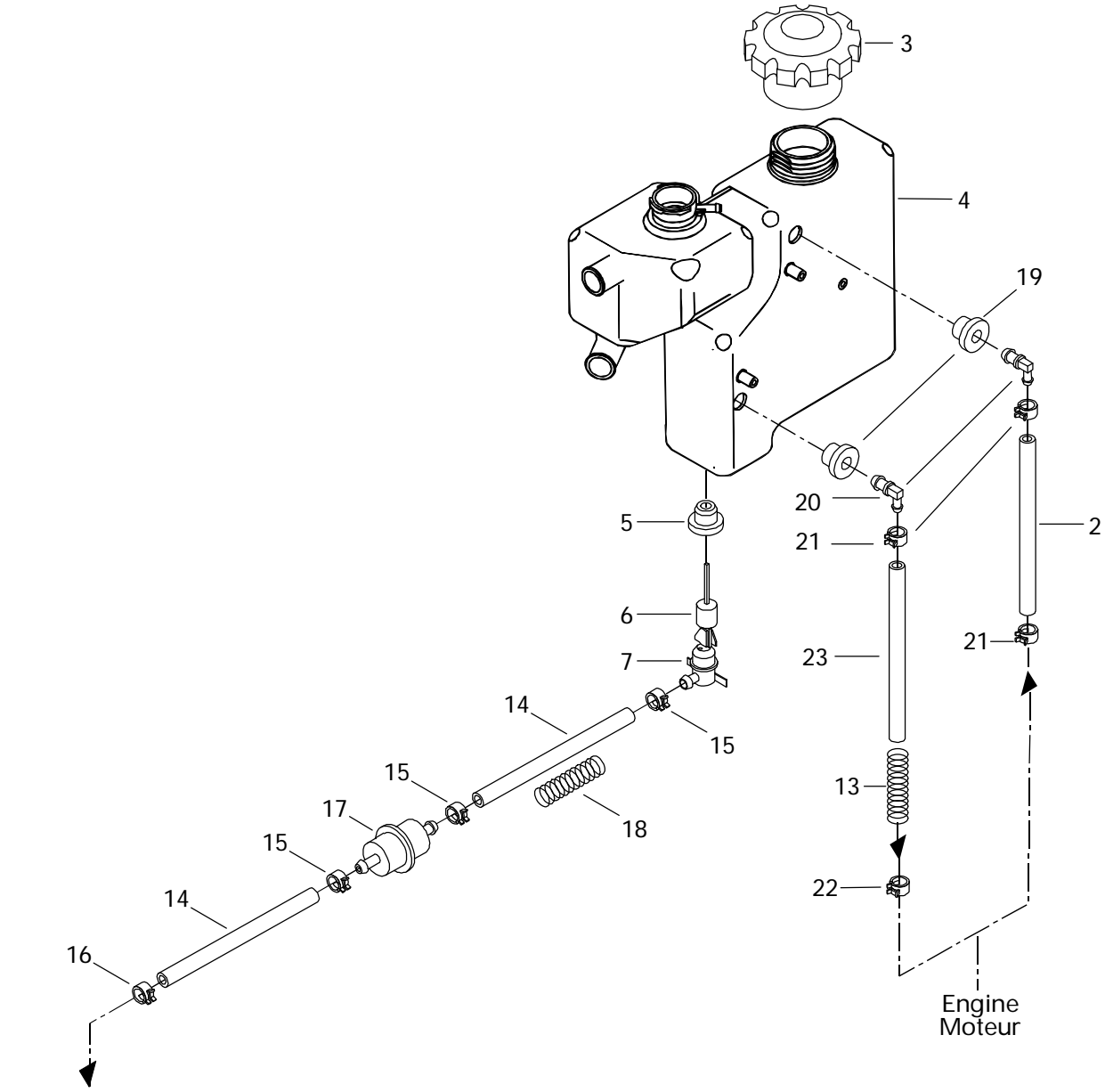


## Oil Injection System Système à injection d'huile

|     |             |   | MX Z<br>440<br>LC | MX Z x<br>440<br>LC |
|-----|-------------|---|-------------------|---------------------|
| 1   | 420 8313 60 | O-Ring .....                            | 1                 | 1                   |
| N 2 | 420 9125 71 | Rotary Valve Cover Ass'y .....          | —                 | 1                   |
| 2-3 | 420 8104 81 | <b>Rotary Valve Cover Ass'y .....</b>   | 1                 | —                   |
| 3   | 420 9296 50 | Dowel Pin .....                         | 1                 | —                   |
| 4   | 420 9457 52 | Lock Washer 8 mm .....                  | 4                 | 4                   |
| 5   | 222 9820 65 | Allen Screw M8 x 20 .....               | 4                 | 4                   |
| 6   | 420 8317 07 | Rubber Ring .....                       | 1                 | —                   |
| 7   | 420 8104 90 | Oil Pump Mounting Flange .....          | 1                 | —                   |
| 8   | 420 2303 70 | O-Ring .....                            | 1                 | —                   |
| 9   | 420 8860 98 | <b>Oil Pump Ass'y .....</b>             | 1                 | —                   |
| 10  | 420 9279 45 | Washer 6.2 mm .....                     | 2                 | —                   |
| 11  | 420 9359 45 | Oil Pump Gear 41 Teeth .....            | 1                 | —                   |
| 12  | 228 5610 45 | Lock Nut M6 .....                       | 1                 | —                   |
| 13  | 420 9457 50 | Lock Washer 5 mm .....                  | 2                 | —                   |
| 14  | 420 2407 61 | Cylindrical Slotted Screw M5 x 16 ..... | 2                 | —                   |
| 15  | — XXX —     | Mass Cable Ass'y .....                  | 1                 | 1                   |
| 16  | 420 9457 51 | Lock Washer 6 mm .....                  | 6                 | —                   |
| 17  | 222 0620 65 | Hex. Screw M6 x 20 .....                | 6                 | —                   |
| 18  | 404 1466 00 | Oil Banjo Gasket .....                  | 4                 | —                   |
| 19  | 420 9560 10 | Valve .....                             | 2                 | —                   |
| 20  | 404 1468 00 | Banjo Bolt M6 x 16 .....                | 2                 | —                   |
| 21  | 414 4138 00 | Oil Line (MAG Side) .....               | @                 | —                   |
| 22  | 414 4138 00 | Oil Line (PTO Side) .....               | @                 | —                   |
| 23  | 420 8538 40 | Clamp .....                             | 4                 | —                   |
| 24  | 413 7030 00 | Loctite 242, 10 c.c. ....               | @                 | —                   |
| 25  | 420 8513 40 | Intake Silencer Plate .....             | 1                 | —                   |
| N   | 420 8513 45 | Intake Silencer Plate .....             | —                 | 1                   |

Parts marked with «XXX» are not available as spare parts.

Les articles marqués d'un «XXX» ne sont pas disponibles comme pièces de remplacement.





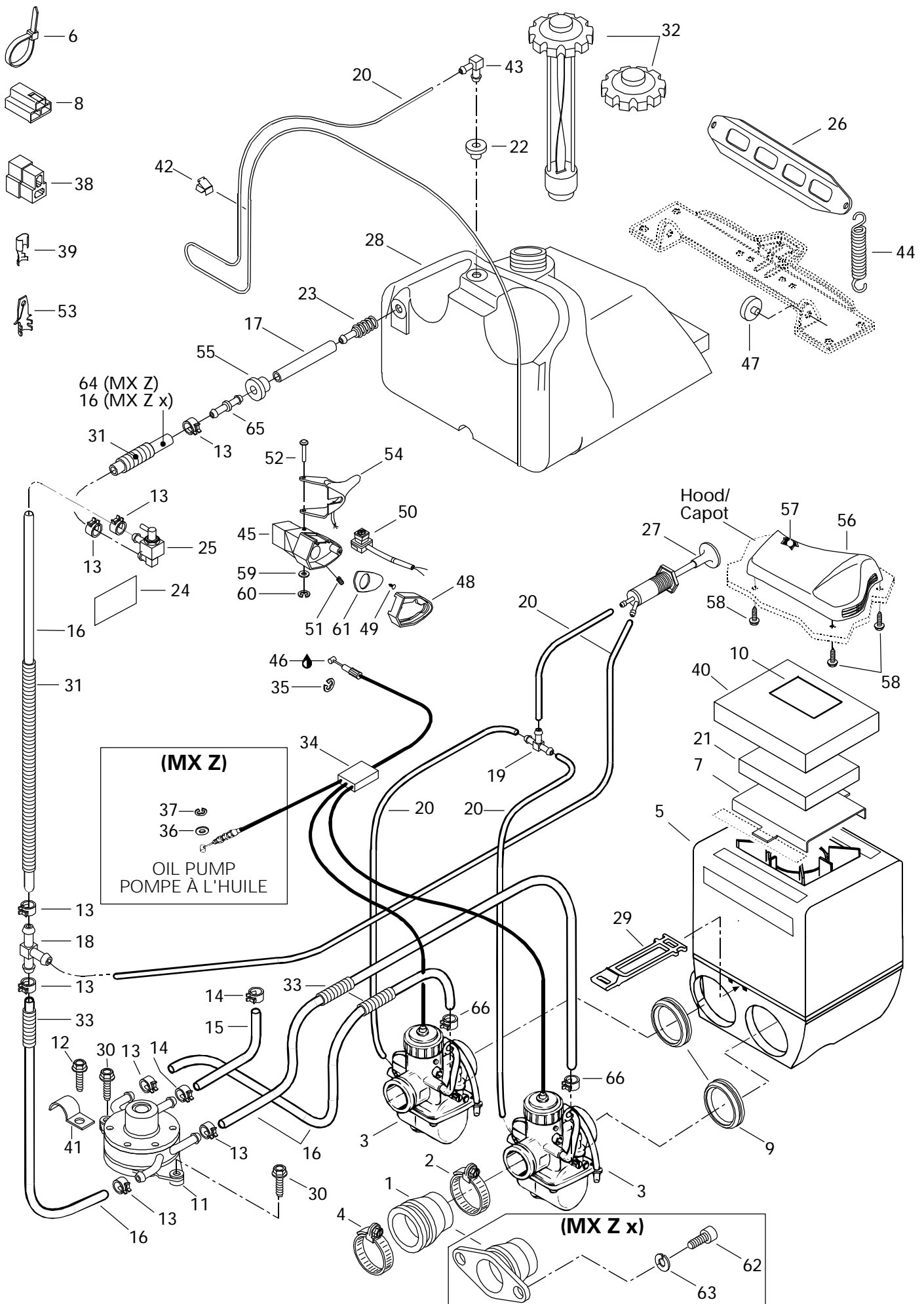


## Support and Oil Tank (MX Z 440 LC) Support et réservoir d'huile (MX Z 440 LC)

|             |             |                                 | MX Z<br>440<br>LC                      | MX Z x<br>440<br>LC |
|-------------|-------------|---------------------------------|--|---------------------|
| <b>1</b>    | 224 0611 21 | Washer .....                    | Rondelle .....                         | 1 —                 |
| <b>2</b>    | 414 6448 00 | Oil Line .....                  | Conduit d'huile .....                  | @ —                 |
| <b>3</b>    | 572 0710 00 | Oil Tank Cap .....              | Bouchon du réservoir à huile .....     | 1 —                 |
| <b>4</b>    | 572 0769 00 | Injection Oil Tank .....        | Réservoir d'huile à injection .....    | 1 —                 |
| <b>5</b>    | 570 0230 00 | Grommet .....                   | Bague isolante .....                   | 1 —                 |
| <b>6</b>    | 414 6819 00 | Float .....                     | Flotte .....                           | 1 —                 |
| <b>7</b>    | 414 6818 00 | Oil Level Sensor .....          | Contacteur de niveau d'huile .....     | 1 —                 |
| <b>8</b>    | 222 0612 65 | Hex. Screw M6 x 12 .....        | Vis hex. M6 x 12 .....                 | 1 —                 |
| <b>9</b>    | 224 7611 10 | Lock Washer 6 mm .....          | Rondelle-frein 6 mm .....              | 2 —                 |
| <b>10</b>   | 517 2789 00 | Oil Reservoir Support .....     | Support de réservoir d'huile .....     | 1 —                 |
| <b>11</b>   | 228 5610 45 | Elastic Stop Nut M6 .....       | Écrou d'arrêt élastique M6 .....       | 4 —                 |
| <b>12</b>   | 414 4544 00 | Rubber Washer .....             | Rondelle de caoutchouc .....           | 4 —                 |
| <b>N 13</b> | 415 0441 00 | Spring .....                    | Ressort .....                          | 1 —                 |
| <b>14</b>   | 414 5333 00 | Oil Line 7.94 mm Diameter ..... | Conduit d'huile 7.94 mm diamètre ..... | @ —                 |
| <b>15</b>   | 414 4152 00 | Spring Clip .....               | Bride à ressort .....                  | 3 —                 |
| <b>16</b>   | 414 4207 00 | Spring Clip .....               | Bride à ressort .....                  | 1 —                 |
| <b>17</b>   | 414 5365 00 | Filter .....                    | Filtre .....                           | 1 —                 |
| <b>18</b>   | 414 9403 00 | Spring .....                    | Ressort .....                          | 1 —                 |
| <b>19</b>   | 570 2739 00 | Grommet .....                   | Passe-fils .....                       | 2 —                 |
| <b>20</b>   | 414 5236 00 | Elbow Fitting 90° .....         | Raccord coudé 90° .....                | 2 —                 |
| <b>21</b>   | 414 6557 00 | Spring Clip .....               | Bride à ressort .....                  | 3 —                 |
| <b>22</b>   | 408 8011 00 | Spring Clip .....               | Bride à ressort .....                  | 1 —                 |
| <b>23</b>   | — XXX —     | Oil Line .....                  | Conduit d'huile .....                  | @ —                 |
| <b>24</b>   | 222 0610 65 | Hex. Screw M6 x 10 .....        | Vis hex. M6 x 10 .....                 | 1 —                 |

Parts marked with «XXX» are not available as spare parts.

Les articles marqués d'un «XXX» ne sont pas disponibles comme pièces de remplacement.



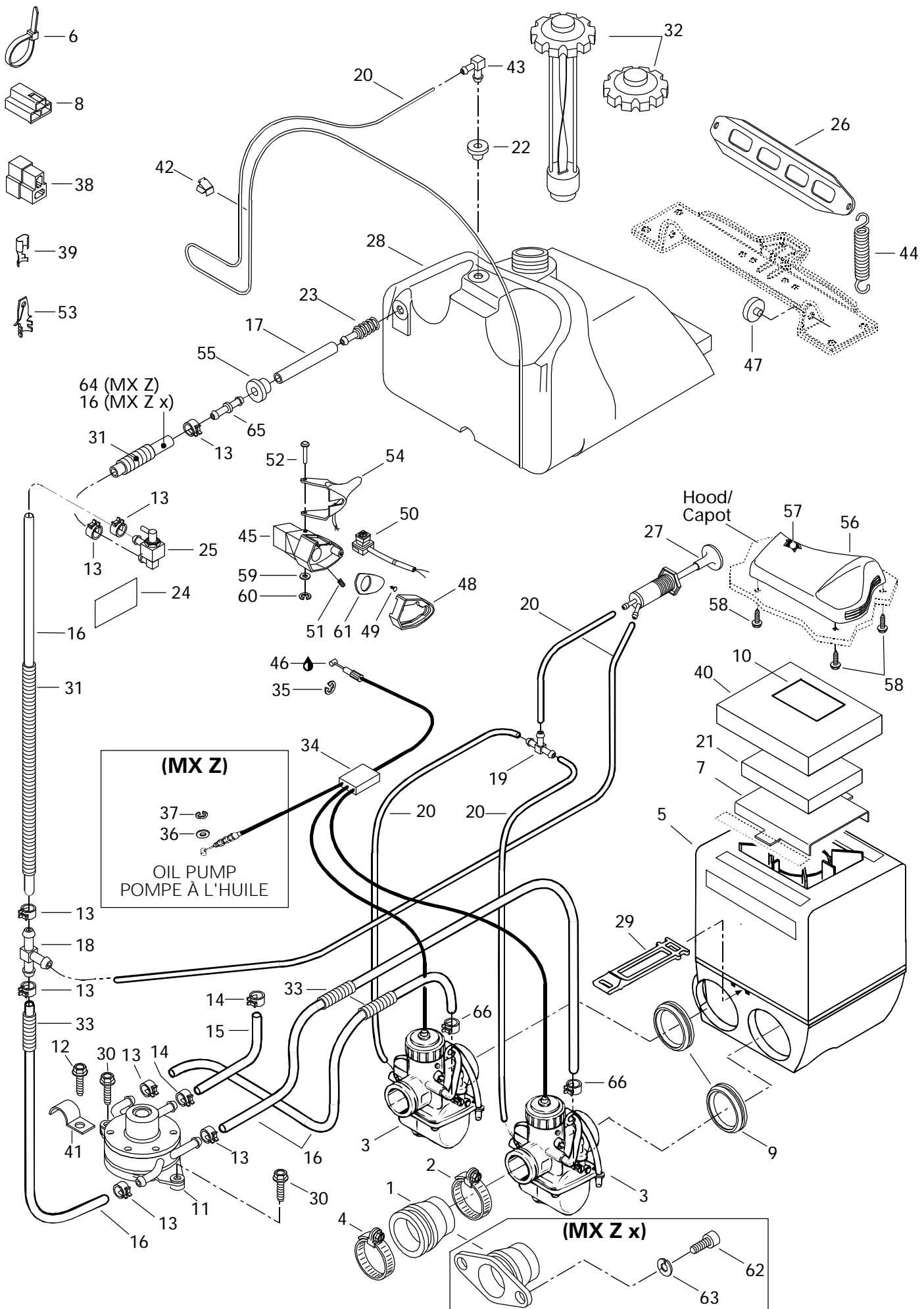


## Fuel System Système d'alimentation

|             |                                   |   | MX Z<br>440<br>LC | MX Z x<br>440<br>LC |
|-------------|-----------------------------------|---|-------------------|---------------------|
| <b>1</b>    | 570 0477 00                       | Intake Adaptor .....                    | 2                 | —                   |
| <b>N</b>    | 570 0654 00                       | Intake Adaptor .....                    | —                 | 2                   |
| <b>N 2</b>  | 415 0384 00                       | Clamp 50 mm .....                       | 2                 | 2                   |
| <b>N 3</b>  | 403 1307 00                       | Carburetor VM 34-492 (PTO) .....        | 1                 | —                   |
| <b>N</b>    | 403 1308 00                       | Carburetor VM 34-493 (MAG) .....        | 1                 | —                   |
| <b>N</b>    | 403 1333 00                       | Carburetor VM 34-498 (PTO) .....        | —                 | 1                   |
| <b>N</b>    | 403 1334 00                       | Carburetor VM 34-499 (MAG) .....        | —                 | 1                   |
| <b>4</b>    | 414 5328 00                       | Clamp .....                             | 2                 | —                   |
| <b>5</b>    | 580 6386 02                       | <b>Air Silencer Ass'y .....</b>         |                   |                     |
|             | (Incl. It 7, 9, 21, 29, 40) ..... | <b>Silencieux d'admission ass. ....</b> | 1                 | —                   |
| <b>N</b>    | 580 6386 08                       | <b>Air Silencer Ass'y .....</b>         |                   |                     |
|             | (Incl. It 7, 9, 21, 29, 40) ..... | <b>Silencieux d'admission ass. ....</b> | —                 | 1                   |
| <b>6</b>    | 414 1152 00                       | Tie-Rap .....                           | @                 | —                   |
| <b>7</b>    | 517 2839 00                       | Grill Intake .....                      | 1                 | 1                   |
| <b>8</b>    | 409 0085 00                       | Housing Receptacle .....                | 1                 | 1                   |
| <b>9</b>    | 570 0476 00                       | Intake Adaptor 34 mm .....              | 2                 | —                   |
| <b>N</b>    | 570 0651 00                       | Intake Adaptor 34 mm .....              | —                 | 2                   |
| <b>10</b>   | 414 1615 00                       | Warning Decal .....                     | 1                 | 1                   |
| <b>11</b>   | 403 9009 00                       | Fuel Pump .....                         | 1                 | 1                   |
| <b>12</b>   | 732 6000 02                       | Hex. Screw M6 x 16 .....                | 1                 | 1                   |
| <b>13</b>   | 414 5548 00                       | Spring Clip .....                       | 8                 | 8                   |
| <b>14</b>   | 414 4152 00                       | Spring Clip .....                       | 2                 | 2                   |
| <b>15</b>   | 414 2867 00                       | Impulse Hose 6.35 mm .....              | @                 | @                   |
| <b>16</b>   | 414 8340 00                       | Fuel Line .....                         | @                 | @                   |
| <b>17</b>   | — XXX —                           | Fuel Line 4.76 mm .....                 | @                 | @                   |
| <b>18</b>   | 414 2225 00                       | «T» Fitting .....                       | 1                 | 1                   |
| <b>19</b>   | 414 2224 00                       | «T» Fitting .....                       | 1                 | 1                   |
| <b>20</b>   | 414 2969 00                       | Fuel Line 3.18 mm .....                 | @                 | @                   |
| <b>21</b>   | 415 0148 00                       | Air Filter .....                        | 1                 | 1                   |
| <b>22</b>   | 570 1351 00                       | Grommet .....                           | 1                 | 1                   |
| <b>23</b>   | 414 8657 00                       | Fuel Filter .....                       | 1                 | 1                   |
| <b>24</b>   | 414 9315 00                       | Security Label (Shutoff Valve) .....    | 1                 | 1                   |
| <b>25</b>   | 414 9359 00                       | Shutoff Valve .....                     | 1                 | 1                   |
| <b>26</b>   | 517 2492 00                       | Fuel Tank Bracket .....                 | 1                 | 1                   |
| <b>N 27</b> | 415 0605 00                       | Primer Valve .....                      | 1                 | 1                   |

Parts marked with «XXX» are not available as spare parts.

Les articles marqués d'un «XXX» ne sont pas disponibles comme pièces de remplacement.

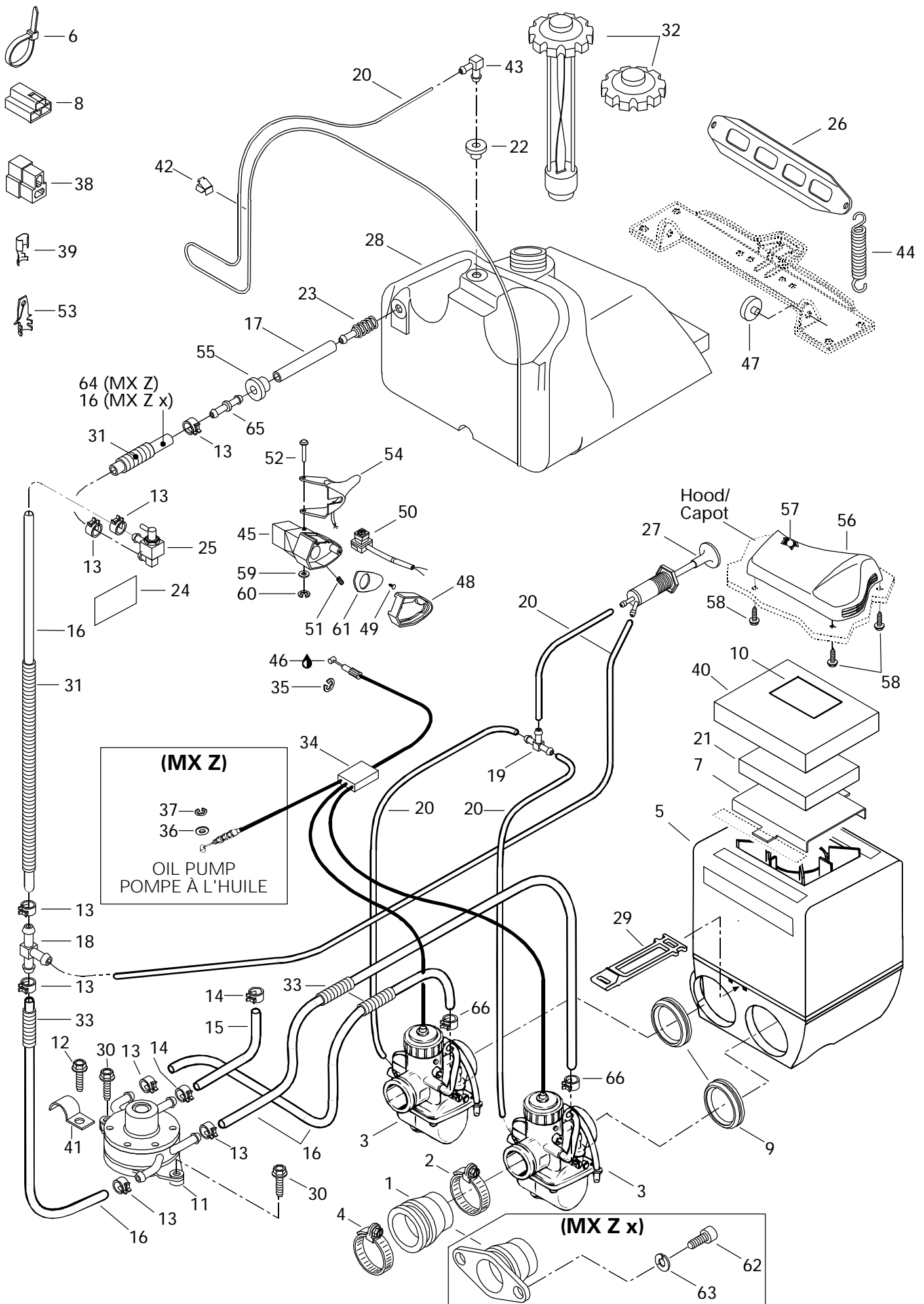




# Fuel System

## Système d'alimentation

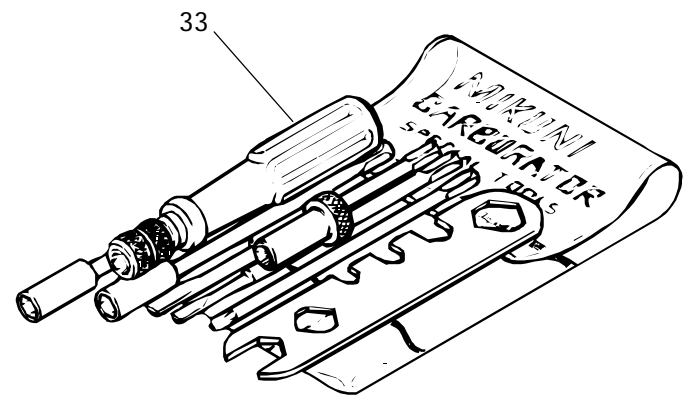
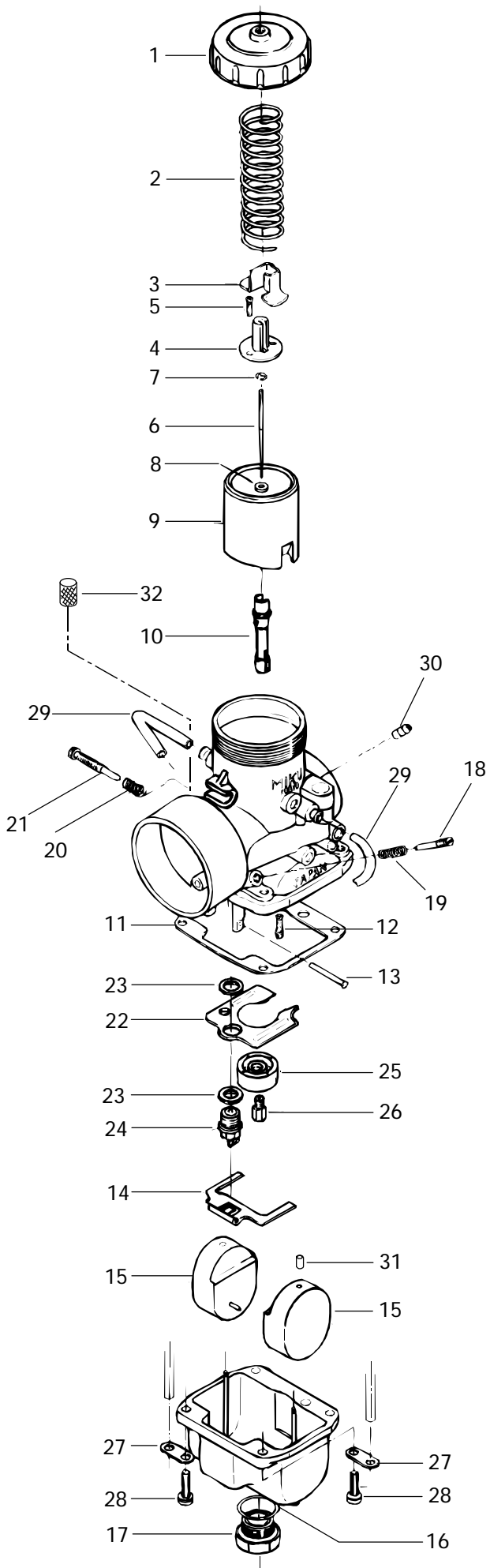
|             |             |   | MX Z<br>440<br>LC                           | MX Z x<br>440<br>LC |
|-------------|-------------|---|---|---------------------|
| <b>N 28</b> | 572 0931 00 | Fuel Tank .....                         | Réservoir à essence .....                   | 1 -                 |
| <b>N</b>    | 572 0938 00 | Fuel Tank .....                         | Réservoir à essence .....                   | - 1                 |
| <b>29</b>   | 570 0488 00 | Latch .....                             | Loquet .....                                | 1 1                 |
| <b>30</b>   | 732 6000 05 | Hex. Screw Self Tapping .....           | Vis hex. autotaraudeuse .....               | 2 2                 |
| <b>31</b>   | 415 0114 00 | Tubing .....                            | Gaine .....                                 | @ @                 |
| <b>N 32</b> | 415 0744 00 | Cap .....                               | Bouchon .....                               | 1 -                 |
| <b>N</b>    | 415 0658 00 | Cap .....                               | Bouchon .....                               | - 1                 |
| <b>33</b>   | 414 6124 00 | Tubing .....                            | Gaine .....                                 | @ @                 |
| <b>34</b>   | 414 9664 01 | Throttle Cable and Housing .....        | Câble et gaine d'accélérateur .....         | 1 -                 |
| <b>N</b>    | 415 0676 00 | Throttle Cable and Housing .....        | Câble et gaine d'accélérateur .....         | - 1                 |
| <b>35</b>   | 414 2745 00 | Circlip .....                           | Circlip .....                               | 1 1                 |
| <b>36</b>   | 414 7533 00 | Washer .....                            | Rondelle .....                              | 1 -                 |
| <b>37</b>   | 414 7535 00 | Circlip .....                           | Circlip .....                               | 1 -                 |
| <b>38</b>   | 409 2045 00 | Housing Tab .....                       | Logement raccord .....                      | @ @                 |
| <b>39</b>   | 561 5032 00 | Female Connector .....                  | Raccord femelle .....                       | 3 3                 |
| <b>40</b>   | 415 0127 00 | Exterior Foam .....                     | Mousse extérieure .....                     | 1 -                 |
| <b>N</b>    | 415 0686 00 | Exterior Foam .....                     | Mousse extérieure .....                     | - 1                 |
| <b>41</b>   | 414 1760 00 | Clip .....                              | Pince .....                                 | 1 1                 |
| <b>42</b>   | 414 2273 00 | Clip .....                              | Pince .....                                 | 1 1                 |
| <b>43</b>   | 414 8141 00 | Male Connector .....                    | Raccord mâle .....                          | 1 1                 |
| <b>44</b>   | 517 1821 00 | Spring .....                            | Ressort .....                               | 2 2                 |
| <b>N 45</b> | 572 0867 00 | Throttle Handle Housing .....           | Logement de manette d'accélérateur ...      | 1 1                 |
| <b>46</b>   | 413 7017 00 | Dielectric Grease, 3oz .....            | Graisse diélectrique, 3oz .....             | @ @                 |
| <b>47</b>   | 570 2739 00 | Grommet .....                           | Passe-fils .....                            | 2 2                 |
| <b>48</b>   | 572 0446 00 | Throttle Cover .....                    | Couvercle d'accélérateur .....              | 1 -                 |
| <b>49</b>   | 414 4732 00 | Self Tapping Screw .....                | Vis autotaraudeuse .....                    | 1 1                 |
| <b>50</b>   | 414 6127 00 | Kill Switch .....                       | Interrupteur d'urgence .....                | 1 1                 |
| <b>51</b>   | 414 4408 00 | Set Screw .....                         | Vis de pression .....                       | 1 1                 |
| <b>52</b>   | 414 4387 00 | Pin-Lever .....                         | Goupille-levier .....                       | 1 1                 |
| <b>53</b>   | 561 5034 00 | Male Connector .....                    | Connecteur mâle .....                       | 2 2                 |
| <b>N 54</b> | 572 0859 00 | Heat Throttle Handle Ass'y, (34 mm) ... | Manette d'acc. chauffante ass., (34 mm) ... | 1 1                 |
| <b>55</b>   | 570 0455 00 | Grommet .....                           | Passe-fils .....                            | 1 1                 |
| <b>56</b>   | 572 0779 00 | Intake Cover .....                      | Couvercle d'admission .....                 | 1 1                 |
| <b>57</b>   | 414 9726 00 | Air Filter .....                        | Filtre à air .....                          | 1 1                 |
| <b>58</b>   | 365 9011 00 | Hex. Tapping Screw .....                | Vis hex. autotaraudeuse .....               | 3 3                 |
| <b>59</b>   | 414 4389 00 | Washer .....                            | Rondelle .....                              | 1 1                 |
| <b>60</b>   | 414 4390 00 | Circlip .....                           | Circlip .....                               | 1 1                 |
| <b>N 61</b> | 572 0868 00 | Plate .....                             | Plaque .....                                | 1 1                 |
| <b>62</b>   | 222 9820 65 | Allen Screw M8 x 20 .....               | Vis Allen M8 x 20 .....                     | - 4                 |





## Fuel System Système d'alimentation

|             |             |                           | MX Z<br>440<br>LC | MX Z x<br>440<br>LC |
|-------------|-------------|---------------------------|-------------------|---------------------|
| <b>63</b>   | 224 7811 40 | Lock Washer 8 mm .....    | —                 | 4                   |
| <b>N 64</b> | 415 0584 00 | Hose .....                | —                 | @                   |
| <b>65</b>   | 414 5185 00 | Male Connector .....      | 1                 | —                   |
|             | 414 5806 00 | Male Connector .....      | —                 | 1                   |
| <b>66</b>   | 414 4207 00 | Spring Clip .....         | 2                 | 2                   |
|             |             | Rondelle-frein 8 mm ..... | —                 | 4                   |
|             |             | Boyau .....               | —                 | @                   |
|             |             | Raccord mâle .....        | 1                 | —                   |
|             |             | Raccord mâle .....        | —                 | 1                   |
|             |             | Bride à ressort .....     | 2                 | 2                   |

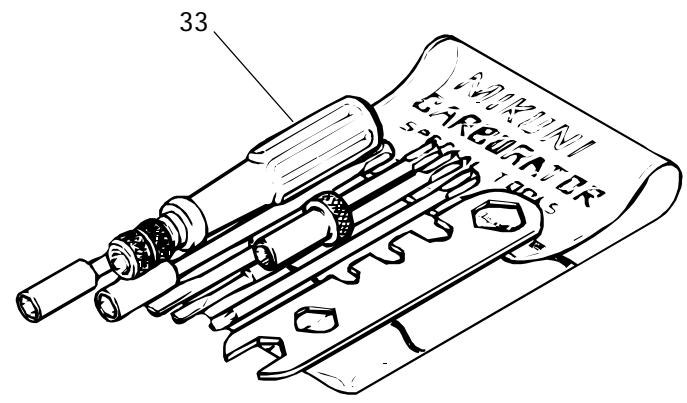
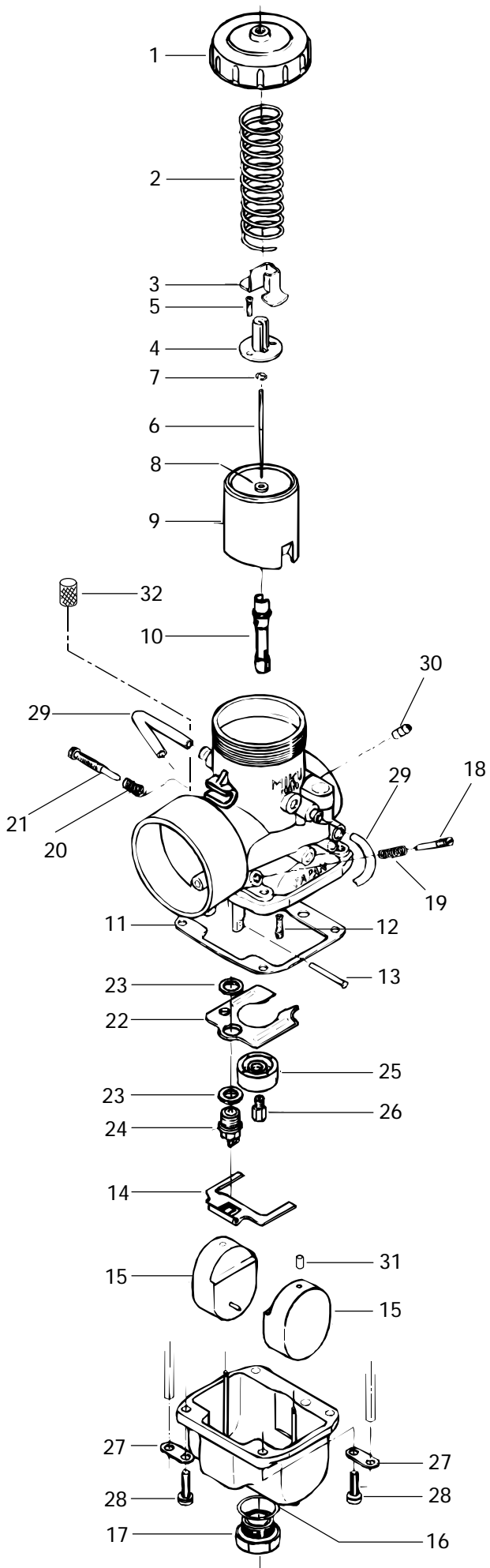






# Carburetors Carburateurs

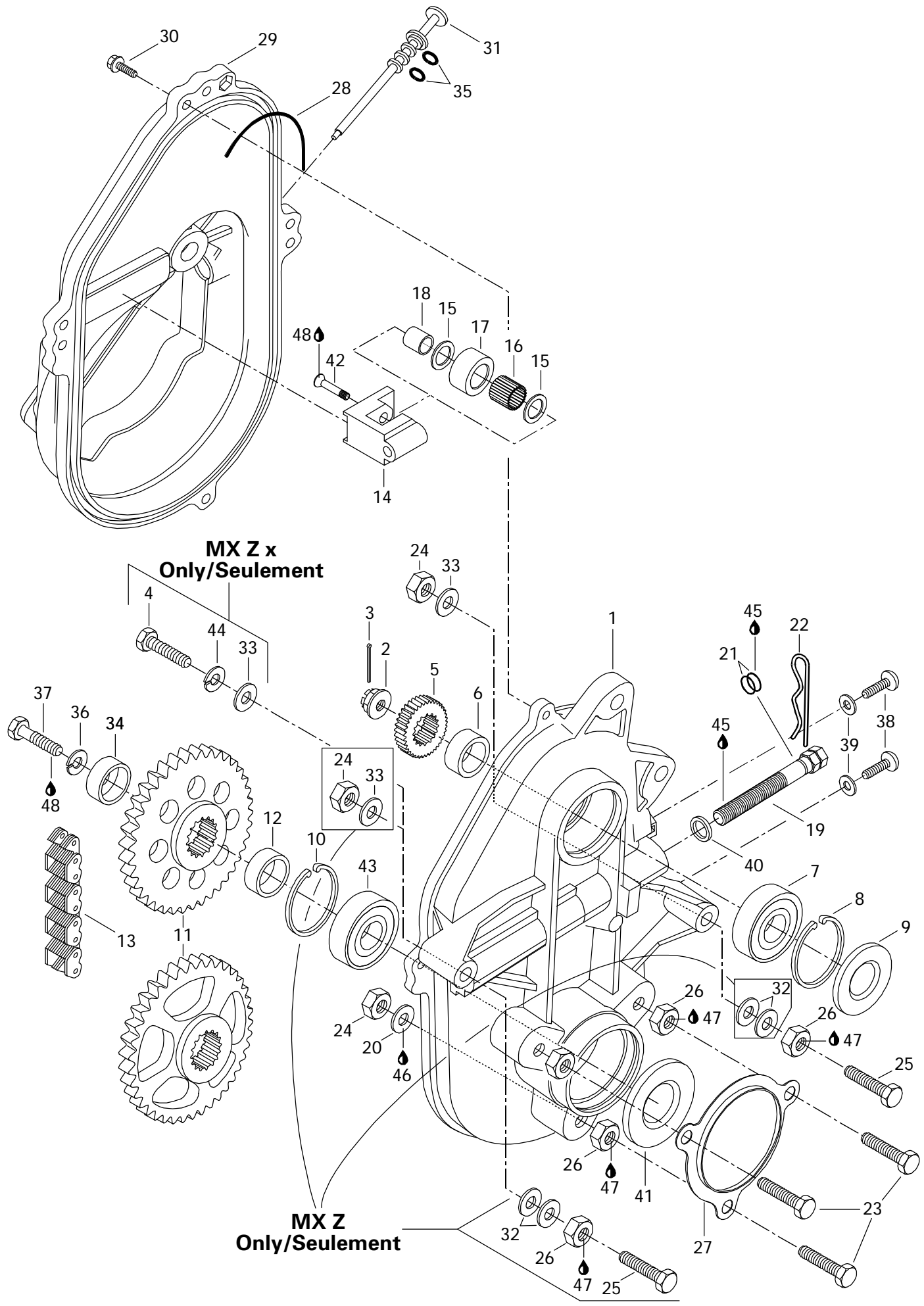
|               |             |  | MX Z<br>440<br>LC                        | MX Z x<br>440<br>LC |   |
|---------------|-------------|--|--|---------------------|---|
| <b>N 1→32</b> | 403 1307 00 | <b>VM 34-492 Carburetor</b> (PTO Side) ... | <b>Carburateur VM 34-492</b> (coté PDM)  | 1                   | — |
| <b>N</b>      | 403 1308 00 | <b>VM 34-493 Carburetor</b> (MAG Side) ... | <b>Carburateur VM 34-493</b> (coté MAG)  | 1                   | — |
| <b>N 1→32</b> | 403 1333 00 | <b>VM 34-498 Carburetor</b> (PTO Side) ... | <b>Carburateur VM 34-498</b> (coté PDM)  | —                   | 1 |
| <b>N</b>      | 403 1334 00 | <b>VM 34-499 Carburetor</b> (MAG Side) ... | <b>Carburateur VM 34-499</b> (coté MAG)  | —                   | 1 |
| <b>1</b>      | 404 1037 00 | Cover .....                                | Couvercle .....                          | 2                   | 2 |
| <b>2</b>      | 404 1548 00 | Throttle Valve Spring .....                | Ressort du tiroir d'accélérateur .....   | 2                   | 2 |
| <b>3</b>      | 404 1221 00 | Locking Device .....                       | Dispositif de verrouillage .....         | 2                   | 2 |
| <b>4</b>      | 404 1229 00 | Connector .....                            | Raccord .....                            | 2                   | 2 |
| <b>5</b>      | 404 1213 00 | Screw with Lock Washer .....               | Vis avec rondelle-frein .....            | 4                   | 4 |
| <b>6</b>      | 404 1572 00 | Jet Needle J8-6FJ43 .....                  | Aiguille J8-6FJ43 .....                  | 2                   | 2 |
| <b>7</b>      | 404 1524 00 | Retaining Ring .....                       | Pince de retenue .....                   | 2                   | 2 |
| <b>8</b>      | 404 1170 00 | Packing .....                              | Joint tampon .....                       | 2                   | 2 |
| <b>9</b>      | 404 1284 00 | Throttle Valve 2.5 .....                   | Tiroir d'accélérateur 2.5 .....          | 2                   | 2 |
| <b>10</b>     | 404 1208 00 | Needle Jet NJ 159-P-8 .....                | Gicleur d'aiguille NJ 159-P-8 .....      | 2                   | 2 |
| <b>11</b>     | 404 1042 00 | Gasket .....                               | Joint d'étanchéité de la cuve .....      | 2                   | 2 |
| <b>12</b>     | 404 1091 00 | Pilot Jet PJ 40 .....                      | Gicleur du ralenti PJ 40 .....           | 2                   | — |
|               | 404 1094 00 | Pilot Jet PJ 45 .....                      | Gicleur du ralenti PJ 45 .....           | —                   | 2 |
| <b>13</b>     | 404 1033 00 | Float Arm Pin .....                        | Goupille de levier de flotteur .....     | 2                   | 2 |
| <b>14</b>     | 404 1076 00 | Float Arm .....                            | Levier du flotteur .....                 | 2                   | 2 |
| <b>15</b>     | 404 1071 00 | Float .....                                | Flotteur .....                           | 4                   | 4 |
| <b>16</b>     | 404 1073 00 | O-Ring .....                               | Joint torique .....                      | 2                   | 2 |
| <b>17</b>     | 404 1074 00 | Plug Screw .....                           | Bouchon d'accès .....                    | —                   | 2 |
|               | 404 1445 00 | Plug Screw .....                           | Bouchon d'accès .....                    | 2                   | — |
| <b>18</b>     | 404 1490 00 | Idle Adjusting Screw .....                 | Vis du mélange de ralenti .....          | 2                   | 2 |
| <b>19</b>     | 404 1398 00 | Spring, (Idle Adjusting Screw) .....       | Ressort, (vis du mélange de ralenti) ... | 2                   | 2 |
| <b>20</b>     | 404 1017 00 | Spring, (Throttle Stop Screw) .....        | Ressort, (vis du ralenti) .....          | 2                   | 2 |
| <b>21</b>     | 404 1252 00 | Throttle Stop Screw .....                  | Vis du ralenti .....                     | 2                   | 2 |
| <b>22</b>     | 404 1096 00 | Baffle Plate .....                         | Chicane .....                            | 2                   | 2 |
| <b>23</b>     | 404 1016 00 | Gasket Washer .....                        | Joint d'étanchéité .....                 | 4                   | 4 |
| <b>24</b>     | 404 1474 00 | Needle Valve .....                         | Soupape d'admission .....                | 2                   | 2 |
| <b>25</b>     | 404 1109 00 | Baffle Ring .....                          | Bague de chicane .....                   | 2                   | 2 |
| <b>26</b>     | 404 1002 00 | Main Jet 240 (PTO) .....                   | Gicleur principal 240 (PDM) .....        | 1                   | — |
|               | 404 1006 00 | Main Jet 260 (PTO) .....                   | Gicleur principal 260 (PDM) .....        | —                   | 1 |
|               | 404 1191 00 | Main Jet 210 (MAG) .....                   | Gicleur principal 210 (MAG) .....        | 1                   | — |
|               | 404 1003 00 | Main Jet 250 (MAG) .....                   | Gicleur principal 250 (MAG) .....        | —                   | 1 |
| <b>27</b>     | 404 1030 00 | Tube Retainer Plate .....                  | Guide du tuyau d'aération .....          | 4                   | 4 |
| <b>28</b>     | 404 1020 00 | Screw with Lock Washer .....               | Vis et rondelle-frein .....              | 8                   | 8 |
| <b>29</b>     | 404 1098 00 | Vent Tube .....                            | Tuyau d'aération .....                   | 4                   | 4 |





## Carburetors Carburateurs

|             |             |   | MX Z<br>440<br>LC                              | MX Z x<br>440<br>LC |
|-------------|-------------|---|--|---------------------|
| <b>30</b>   | 404 1534 00 | Nipple .....                                | Adapteur d'amorceur .....                      | 2 2                 |
| <b>31</b>   | 404 1058 00 | Cap .....                                   | Capuchon .....                                 | 4 4                 |
| <b>N 32</b> | 404 1589 00 | Filter .....                                | Filtre .....                                   | 2 2                 |
| <b>33</b>   | 404 1120 00 | <b>Tool Kit</b> .....                       | <b>Ens. d'outils</b> .....                     | 1 1                 |
| <b>N 34</b> | 861 7570 00 | <b>High Altitude Kit</b> , (Not Shown)..... | <b>Ens. de haute altitude</b> , (non illustré) | Opt –               |



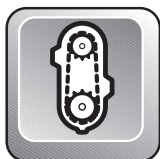
30 29 28 31 35

18 15 17 16 15 48 42 14

**MX Z x  
Only/Seulement**

4 44 33 3 2 24 33 5 6 1 45 22 21 45 19 38 39 37 36 34 48 12 10 43 7 40 20 46 24 20 46 26 47 26 47 8 9 25 23 27 26 47 41 32 26 47 25 13 11 27 26 47 25

**MX Z  
Only/Seulement**

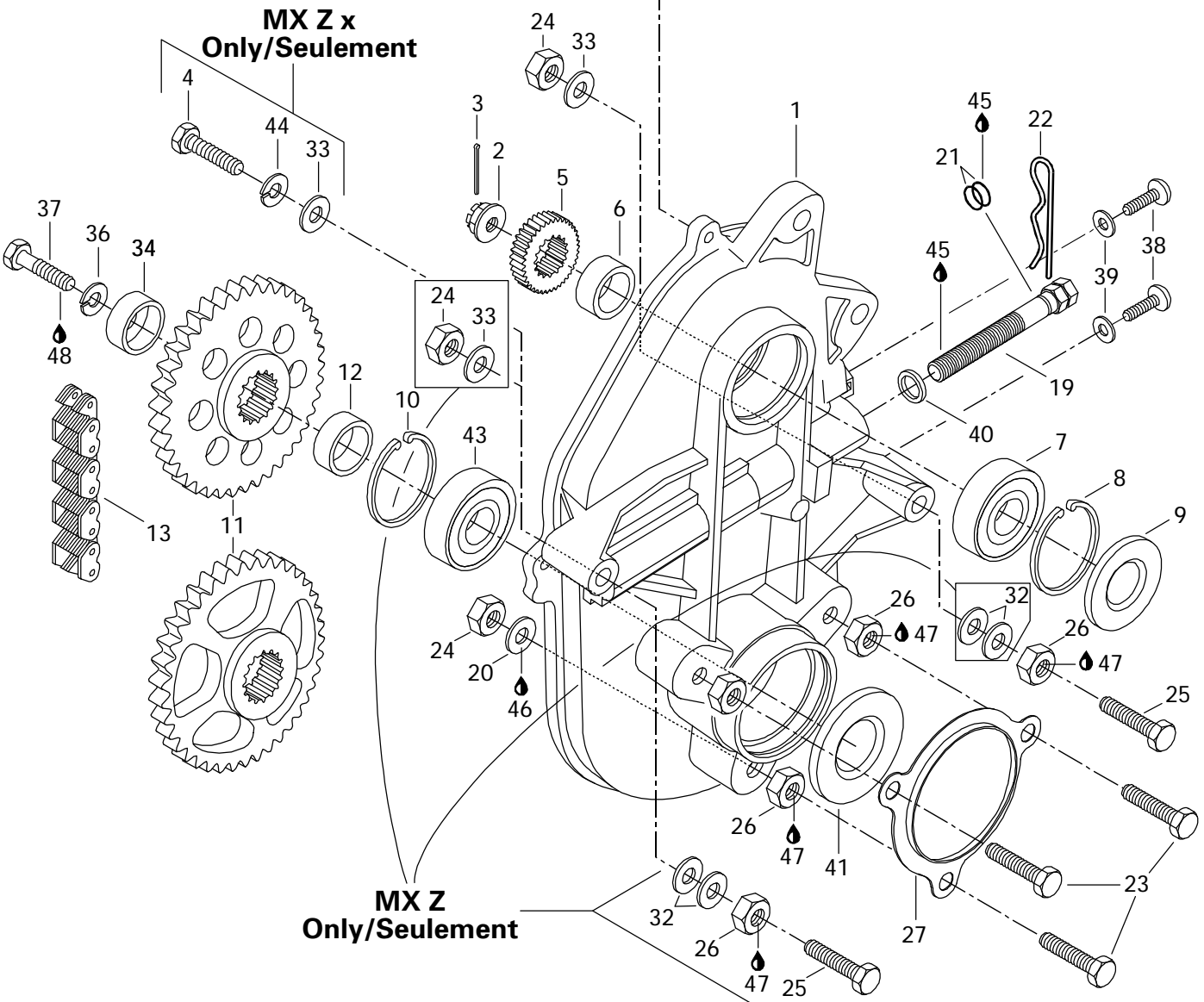
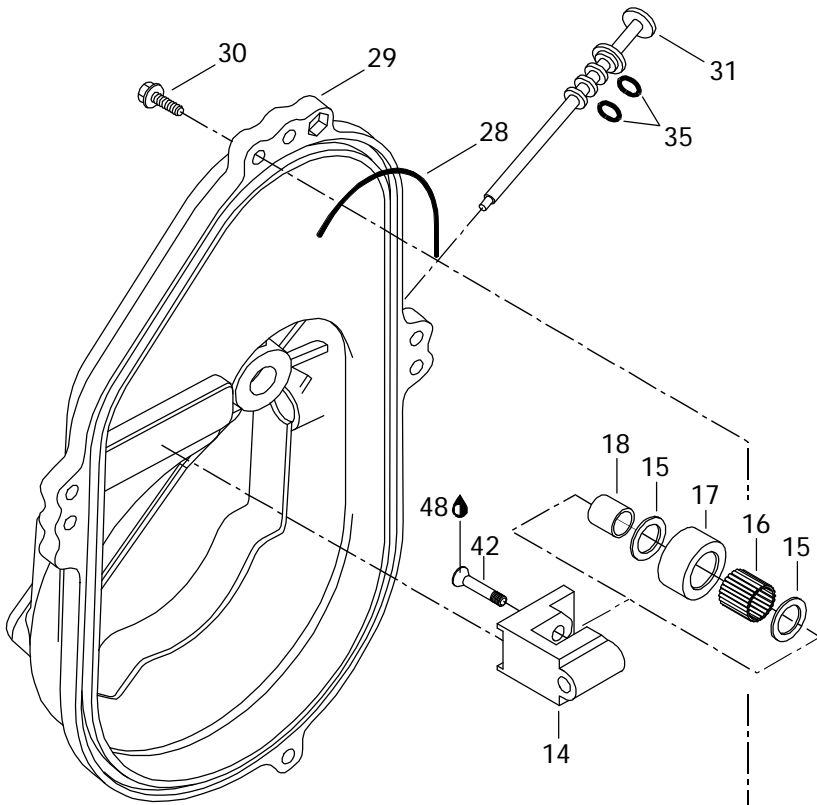


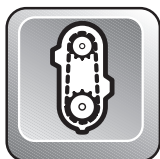
## Chaincase Carter de chaîne

|             |             |                                     | MX Z<br>440<br>LC | MX Z x<br>440<br>LC |
|-------------|-------------|-------------------------------------|-------------------|---------------------|
| <b>N 1</b>  | 504 1479 00 | Chaincase .....                     | —                 | 1                   |
| <b>N</b>    | 504 1447 00 | Chaincase .....                     | 1                 | —                   |
| <b>2</b>    | 732 6100 12 | Castellated Nut M20 .....           | 1                 | 1                   |
| <b>3</b>    | 371 0063 00 | Cotter Pin .....                    | 1                 | 1                   |
| <b>4</b>    | 222 0055 65 | Hex. Screw M10 x 55 .....           | —                 | 1                   |
| <b>5</b>    | 504 0854 00 | 23 Tooth Sprocket (Large).....      | 1                 | 1                   |
| <b>6</b>    | 504 0934 00 | Shim .....                          | 1                 | 1                   |
| <b>7</b>    | 405 4044 00 | Ball Bearing 6205 .....             | 1                 | —                   |
|             | 405 4045 00 | Ball Bearing 6205 .....             | —                 | 1                   |
| <b>8</b>    | 371 9017 00 | Retaining Ring .....                | 1                 | 1                   |
| <b>9</b>    | 414 5312 00 | Seal .....                          | 1                 | —                   |
|             | 414 8768 00 | Seal .....                          | —                 | 1                   |
| <b>10</b>   | 414 7849 00 | Retaining Ring .....                | 1                 | —                   |
| <b>N</b>    | 415 0643 00 | Retaining Ring .....                | —                 | 1                   |
| <b>11</b>   | 504 0855 00 | 44 Tooth Sprocket Large.....        | 1                 | —                   |
| <b>N</b>    | 504 1485 00 | 43 Tooth Sprocket Large.....        | —                 | 1                   |
| <b>12</b>   | 501 0218 00 | Inner Shim.....                     | 1                 | 1                   |
| <b>13</b>   | 412 1067 00 | Drive Chain Large, (72 Links) ..... | 1                 | 1                   |
| <b>14</b>   | 504 0810 00 | Chain Tensioner .....               | 1                 | 1                   |
| <b>15</b>   | 504 0803 00 | Washer .....                        | 2                 | 2                   |
| <b>16</b>   | 405 4030 00 | Needle Bearing .....                | 1                 | 1                   |
| <b>17</b>   | 414 5313 00 | Roller.....                         | 1                 | 1                   |
| <b>18</b>   | 504 0802 00 | Bushing .....                       | 1                 | 1                   |
| <b>N 19</b> | — XXX —     | Tensioner Adjustment Screw .....    | 1                 | 1                   |
| <b>20</b>   | 732 9000 20 | Copper Washer 10 mm .....           | 3                 | 3                   |
| <b>21</b>   | 414 4844 00 | O-Ring .....                        | 1                 | 2                   |
| <b>22</b>   | 414 5756 00 | Hair Pin .....                      | 1                 | 1                   |
| <b>23</b>   | 732 6011 12 | Hex. Screw M10 x 40 .....           | 3                 | —                   |
|             | — XXX —     | Hex. Screw M10 x 45 .....           | —                 | 3                   |
| <b>24</b>   | 228 5010 45 | Nut Elastic M10 .....               | 5                 | 4                   |
| <b>25</b>   | 732 6011 11 | Hex. Screw M10 x 70 .....           | 2                 | 1                   |
| <b>26</b>   | 504 0838 00 | Spacer .....                        | 5                 | 4                   |
| <b>27</b>   | 501 0221 00 | Protector .....                     | 1                 | 1                   |
| <b>28</b>   | 414 3623 00 | O-Ring .....                        | 1                 | 1                   |

Parts marked with «XXX» are not available as spare parts.

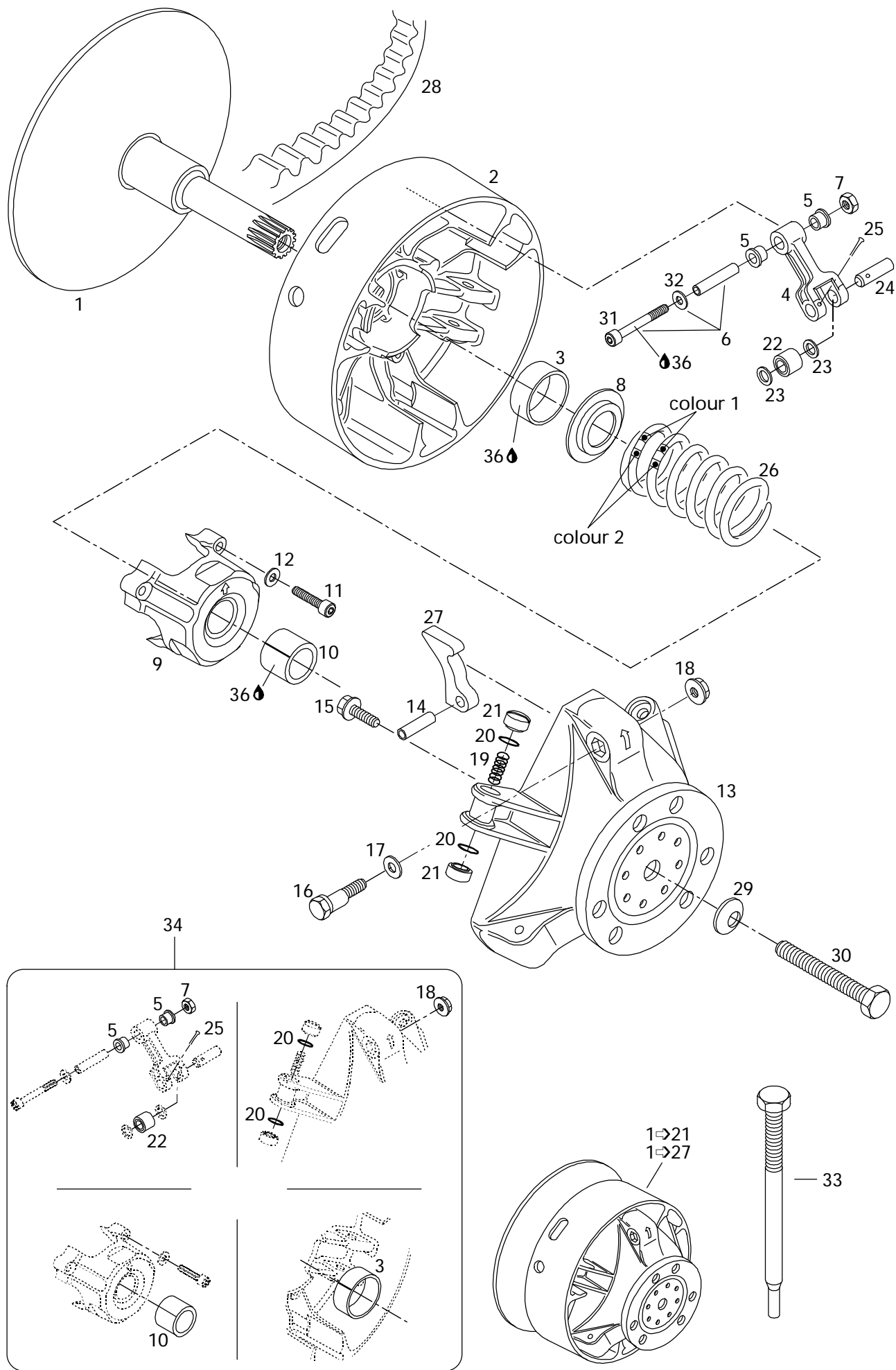
Les articles marqués d'un «XXX» ne sont pas disponibles comme pièces de remplacement.



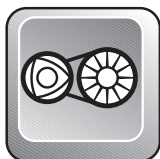


## Chaincase Carter de chaîne

|             |             |                                       | MX Z<br>440<br>LC | MX Z x<br>440<br>LC |
|-------------|-------------|---------------------------------------|-------------------|---------------------|
| <b>29</b>   | 080 0371 00 | Chaincase Cover .....                 | 1                 | —                   |
| <b>N</b>    | 080 0406 00 | Chaincase Cover .....                 | —                 | 1                   |
| <b>30</b>   | 732 6000 04 | Taptite Hex. Screw M6 x 30 .....      | 4                 | 4                   |
| <b>N 31</b> | 572 0927 00 | Filler Cap .....                      | 1                 | 1                   |
| <b>32</b>   | 504 0737 00 | Washer .....                          | @                 | —                   |
| <b>33</b>   | 224 0012 11 | Flat Washer 10 mm .....               | 2                 | 2                   |
| <b>34</b>   | 501 0224 00 | Cap .....                             | 1                 | 1                   |
| <b>35</b>   | 414 9694 00 | O-Ring .....                          | 2                 | 2                   |
| <b>36</b>   | 224 7011 88 | Lock Washer 10 mm .....               | 1                 | 1                   |
| <b>37</b>   | 222 0025 65 | Hex. Screw M10 x 25 .....             | 1                 | 1                   |
| <b>38</b>   | 732 6011 32 | Allen Screw M8 x 10 .....             | 2                 | —                   |
| <b>39</b>   | 504 0829 00 | Washer .....                          | 2                 | —                   |
| <b>40</b>   | 224 0012 11 | Flat Washer 10 mm .....               | 1                 | 1                   |
| <b>41</b>   | 581 0565 00 | Oil Seal .....                        | 1                 | —                   |
| <b>N</b>    | 581 1285 00 | Oil Seal .....                        | —                 | 1                   |
| <b>42</b>   | 732 6011 44 | Screw .....                           | 1                 | 1                   |
| <b>43</b>   | 405 4039 00 | Ball Bearing 6206 .....               | 1                 | —                   |
| <b>N</b>    | 405 4085 00 | Ball Bearing .....                    | —                 | 1                   |
| <b>44</b>   | 224 7011 80 | Lock Washer 10 mm .....               | —                 | 1                   |
| <b>45</b>   | 413 7061 00 | Lithium Grease, 400gr .....           | @                 | @                   |
| <b>46</b>   | 413 7027 00 | Loctite 515, Paste Gasket, 50ml ..... | @                 | @                   |
| <b>47</b>   | 413 7030 00 | Loctite 242, 10cc .....               | @                 | @                   |
| <b>48</b>   | 413 7074 00 | Loctite 271, 10cc .....               | @                 | @                   |

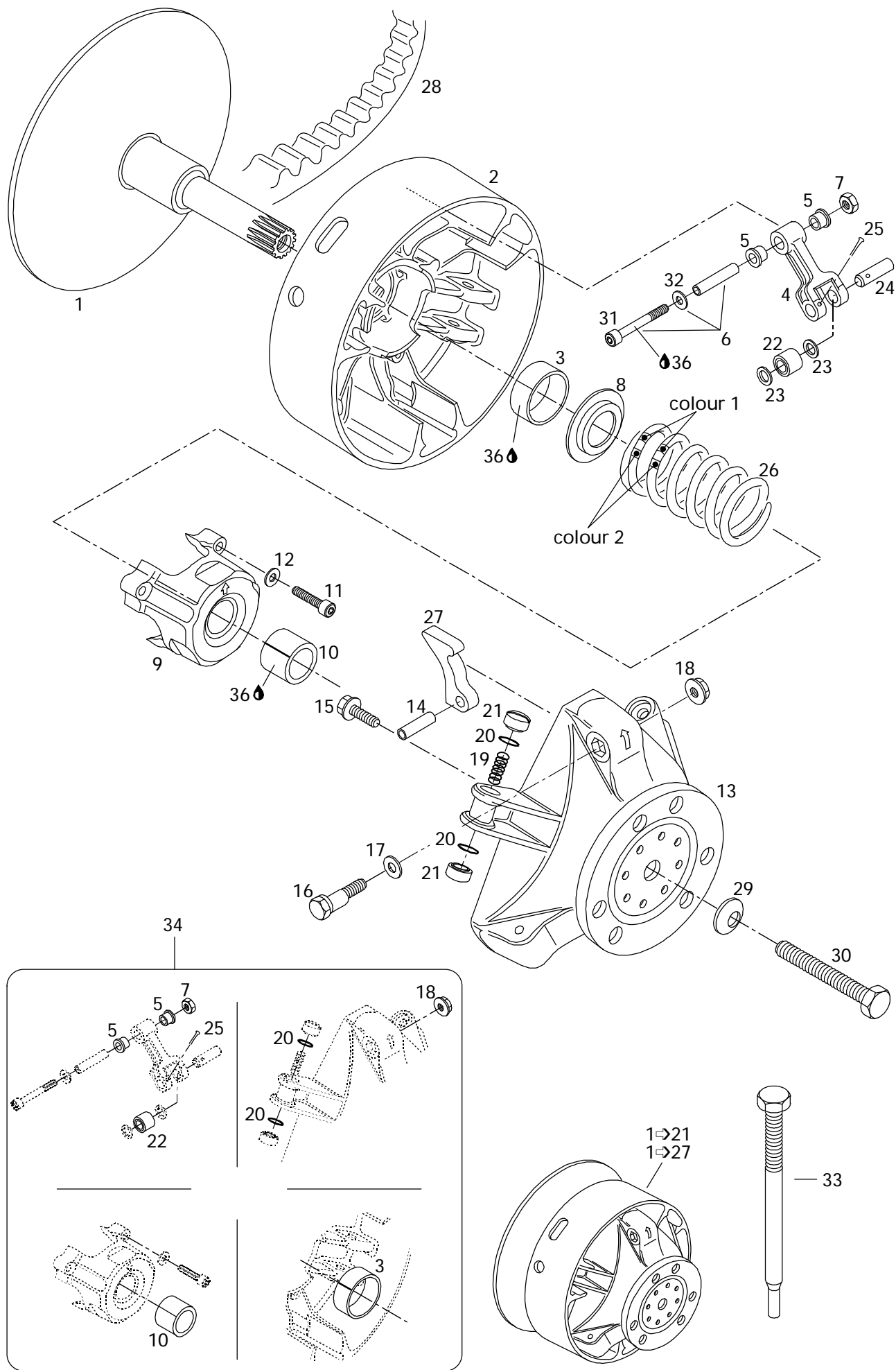


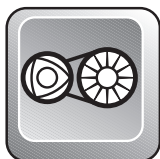




# Drive Pulley Poulie motrice

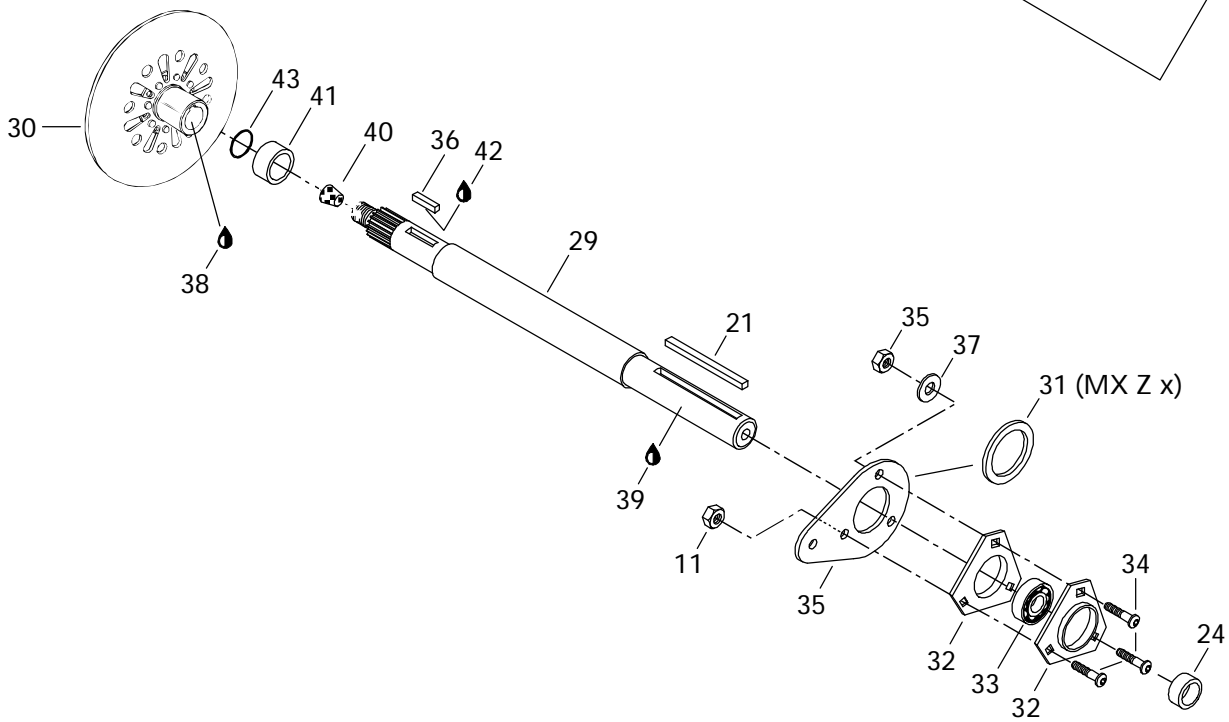
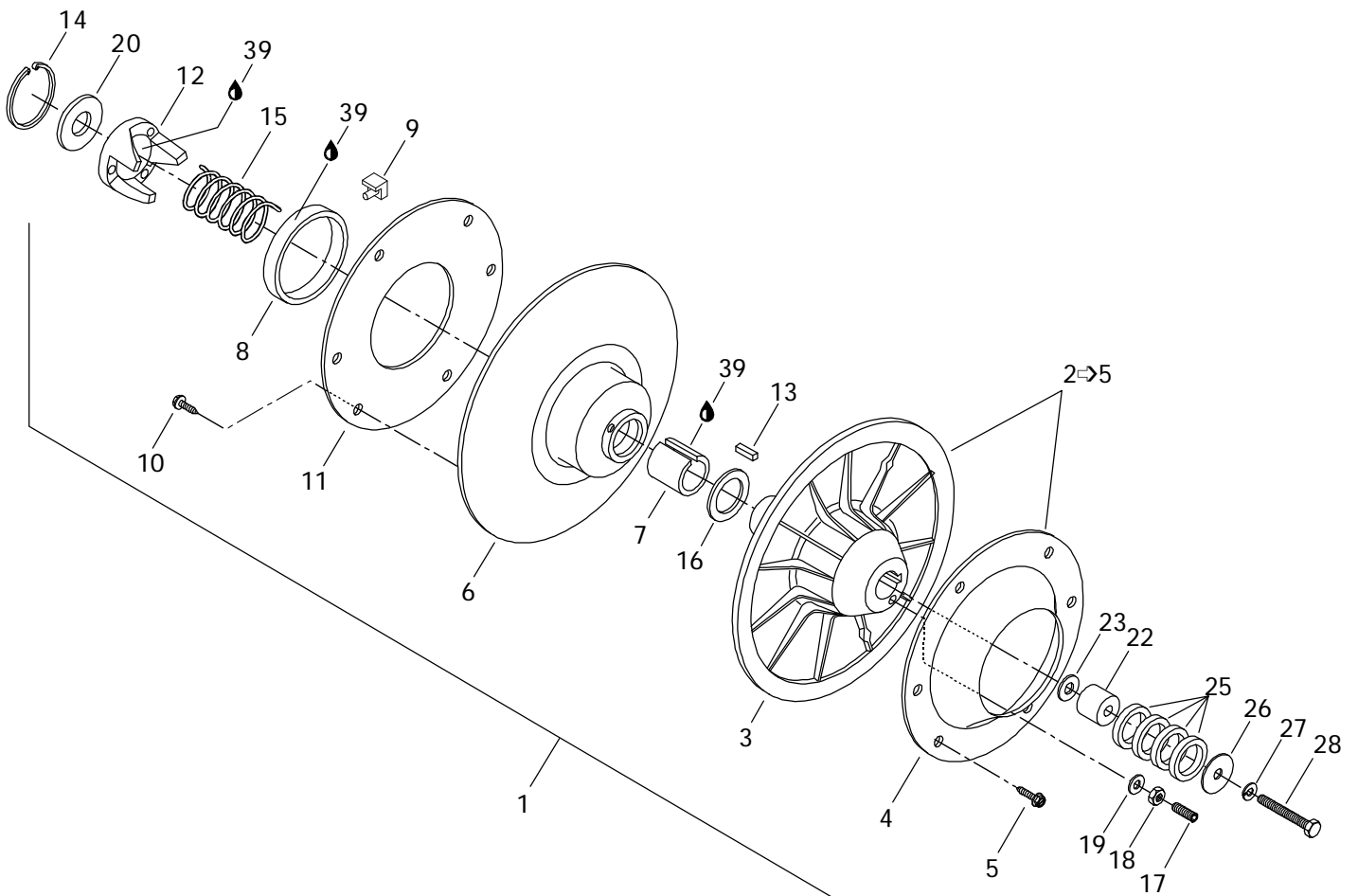
|                |             | MX Z<br>440<br>LC                              | MX Z x<br>440<br>LC                            |
|----------------|-------------|--|--|
| <b>N 1</b> →21 | 417 2160 00 | <b>Drive Pulley Ass'y</b> .....                | <b>Poulie motrice ass.</b> .....               |
| <b>N 1</b> →27 | 417 2166 00 | <b>Drive Pulley Ass'y</b> .....                | <b>Poulie motrice ass.</b> .....               |
|                |             | (Incl. It 22, 23, 24, 25, 26, 27) .....        | (incl. it 22, 23, 24, 25, 26, 27) .....        |
| <b>N 1</b>     | 417 0035 05 | <b>Inner Half Ass'y</b> .....                  | <b>Demi-poulie fixe ass.</b> .....             |
| <b>N</b>       | 417 0035 01 | <b>Inner Half Ass'y</b> .....                  | <b>Demi-poulie fixe ass.</b> .....             |
| <b>N 2</b> →3  | 417 0037 02 | <b>Outer Half Ass'y</b> .....                  | <b>Demi-poulie coulissante ass.</b> .....      |
| <b>N</b>       | 417 0037 01 | <b>Outer Half Ass'y</b> .....                  | <b>Demi-poulie coulissante ass.</b> .....      |
| <b>N 3</b>     | 417 0042 01 | Bushing Outer Half .....                       | Douille de demi-poulie coulissante ...         |
| <b>N 4</b> →5  | 417 0038 01 | <b>Lever Ass'y</b> .....                       | <b>Levier ass.</b> .....                       |
| <b>N 5</b>     | 417 0043 05 | Flanged Bushing .....                          | Douille à épaulement .....                     |
| <b>N 6</b>     | 417 0048 00 | <b>Fitting Screw Ass'y</b> (Incl. 31, 32) .... | <b>Vis d'ajustement ass.</b> (Incl. 31, 32) .. |
| <b>7</b>       | 228 5610 45 | Hex. Elastic Nut M6 .....                      | Écrou hex. élastique M6 .....                  |
| <b>N 8</b>     | 417 0050 00 | Spring Seat .....                              | Siège du ressort .....                         |
| <b>N 9</b> →10 | 417 0040 00 | <b>Spring Cover Ass'y</b> .....                | <b>Couvercle de ressort ass.</b> .....         |
| <b>N 10</b>    | 417 0045 01 | Bushing Spring Cover .....                     | Douille de couvercle de ressort .....          |
| <b>N 11</b>    | 222 9640 66 | Socket Head Screw M6 x 40 .....                | Vis Allen M6 x 40 .....                        |
| <b>12</b>      | 420 2453 70 | Friction-Washer 6 mm .....                     | Rondelle de friction 6 mm .....                |
| <b>N 13</b>    | 417 0047 00 | Governor Cup .....                             | Cuvette du régulateur .....                    |
| <b>N</b>       | 417 0047 02 | Governor Cup .....                             | Cuvette du régulateur .....                    |
| <b>N 14</b>    | 732 8040 09 | Roll Pin M8 x 24 .....                         | Goupille ressort M8 x 24 .....                 |
| <b>N 15</b>    | 732 6012 49 | Hex. Locking Screw M6 x 18 .....               | Vis de blocage hex. M6 x 18 .....              |
| <b>N 16</b>    | 417 0055 00 | Calibration Screw .....                        | Vis de calibration .....                       |
| <b>N 17</b>    | 417 0056 00 | Washer .....                                   | Rondelle .....                                 |
| <b>N 18</b>    | 228 4670 45 | Locking Nut M6 .....                           | Écrou de blocage M6 .....                      |
| <b>N 19</b>    | 417 0057 00 | Spring .....                                   | Ressort .....                                  |
| <b>N 20</b>    | 732 4010 30 | O-Ring .....                                   | Joint torique .....                            |
| <b>N 21</b>    | 417 0058 00 | Slider Shoe .....                              | Glissière .....                                |
| <b>N</b>       | 417 0058 01 | Slider Shoe .....                              | Glissière .....                                |
| <b>N 22</b>    | 417 0039 01 | Roller Ass'y .....                             | Rouleau ass. .....                             |
| <b>N 23</b>    | 417 0043 02 | Thrust Washer .....                            | Rondelle de butée .....                        |
| <b>N 24</b>    | 417 0043 03 | Pin .....                                      | Goupille .....                                 |
| <b>N 25</b>    | 732 9580 01 | Cotter Pin .....                               | Goupille fendue .....                          |
| <b>26</b>      | 414 9914 00 | Spring (Pink/White) .....                      | Ressort (rose/blanc) .....                     |
| <b>N</b>       | 415 0748 00 | Spring (Pink/Pink) .....                       | Ressort (rose/rose) .....                      |
| <b>N 27</b>    | 417 0052 83 | Ramp 283 .....                                 | Rampe 283 .....                                |
| <b>N</b>       | 417 0052 85 | Ramp 285 .....                                 | Rampe 285 .....                                |
| <b>28</b>      | 414 8607 00 | Drive Belt .....                               | Courroie d'entraînement .....                  |
| <b>29</b>      | 732 9000 21 | Conical Spring Washer .....                    | Rondelle ressort conique .....                 |
| <b>30</b>      | 417 1200 00 | Drive Pulley Bolt .....                        | Vis de poulie motrice .....                    |





## Drive Pulley Poulie motrice

|             |             |   |   | MX Z<br>440<br>LC | MX Z x<br>440<br>LC |
|-------------|-------------|---|---|-------------------|---------------------|
| <b>31</b>   | 222 9650 65 | Socket Screw M6 x 50.....                 | Vis allen M6 x 50.....                        | 3                 | 3                   |
| <b>32</b>   | 224 0611 51 | Washer Flat 6 mm .....                    | Rondelle plate 6 mm .....                     | 3                 | 3                   |
| <b>33</b>   | 529 0079 00 | Puller Inner Half .....                   | Extracteur de demi-poulie fixe .....          | 1                 | 1                   |
| <b>N 34</b> | 417 0061 00 | <b>Clutch Repair Kit .....</b>            | <b>Ens. de réparation pour embrayage ....</b> | 1                 | 1                   |
| <b>N 35</b> | 861 7570 00 | <b>High Altitude Kit</b> (Not Shown)..... | <b>Ens. Haute altitude</b> (non ill.) .....   | 1                 | —                   |
| <b>36</b>   | 413 7031 00 | Loctite 609, 10 c.c.....                  | Loctite 609, 10 c.c. ....                     | @                 | @                   |



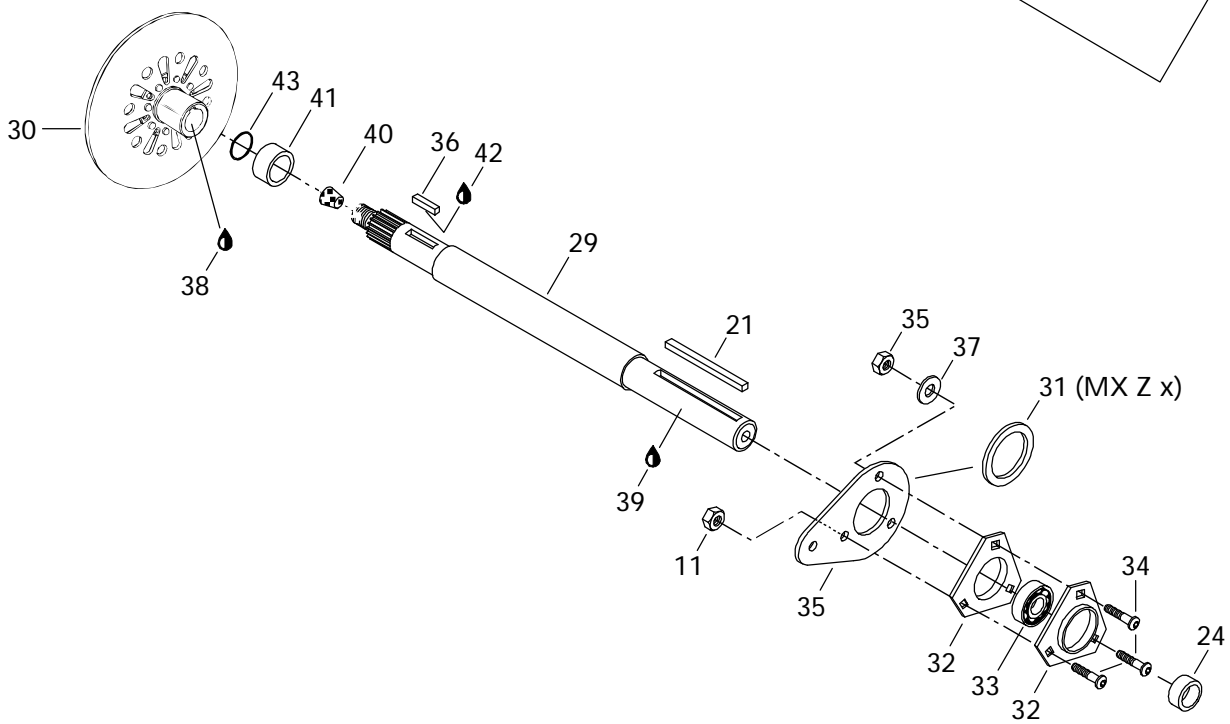
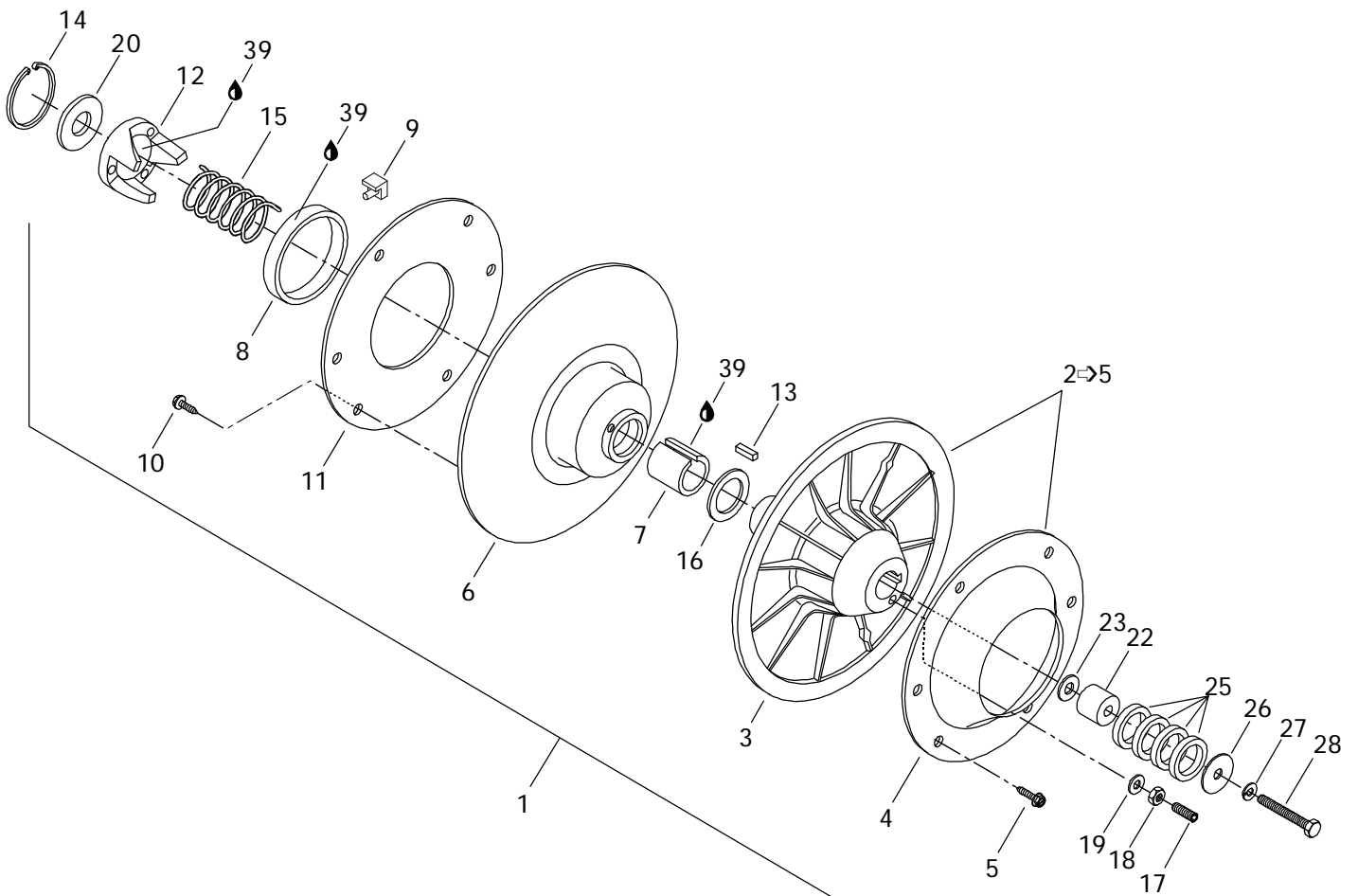


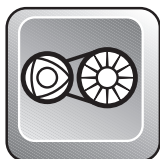
## Driven Pulley Poulie menée

|               |             |                                      | MX Z<br>440<br>LC                         | MX Z x<br>440<br>LC |
|---------------|-------------|--------------------------------------|---|---------------------|
| <b>N 1</b>    | — XXX —     | <b>Driven Pulley Ass'y</b> .....     | <b>Poulie menée ass.</b> .....            | 1 1                 |
| <b>2-5</b>    | 504 1422 00 | <b>Fixed Half Pulley Ass'y</b> ..... | <b>Demi-poulie fixe ass.</b> .....        | 1 —                 |
| <b>N</b>      | 417 1218 00 | <b>Fixed Half Pulley Ass'y</b> ..... | <b>Demi-poulie fixe ass.</b> .....        | — 1                 |
| <b>3</b>      | 504 1416 00 | Fixed Half Pulley .....              | Demi-poulie fixe .....                    | 1 —                 |
| <b>N</b>      | 417 1219 00 | Fixed Half Pulley .....              | Demi-poulie fixe .....                    | — 1                 |
| <b>4</b>      | 504 1420 00 | Cup .....                            | Coupole .....                             | 1 1                 |
| <b>5</b>      | 732 6010 67 | Hex. Tapping Screw M5 x 11 .....     | Vis autotaraudeuse M5 x 11 .....          | 6 6                 |
| <b>N 6-11</b> | 504 1440 00 | <b>Sliding Pulley Ass'y</b> .....    | <b>Demi-poulie coulissante ass.</b> ..... | 1 —                 |
| <b>N</b>      | 417 1221 00 | <b>Sliding Pulley Ass'y</b> .....    | <b>Demi-poulie coulissante ass.</b> ..... | — 1                 |
| <b>7</b>      | 415 0112 00 | Bushing .....                        | Douille .....                             | 1 1                 |
| <b>8</b>      | 414 8766 00 | Bushing Garlock .....                | Coussinet Garlock .....                   | 1 1                 |
| <b>9</b>      | 414 9180 00 | Cam Slider Shoe .....                | Glissière de came .....                   | 3 —                 |
| <b>N</b>      | 415 0641 00 | Cam Slider Shoe .....                | Glissière de came .....                   | — 3                 |
| <b>10</b>     | 732 6010 67 | Hex. Tapping Screw M5 x 11 .....     | Vis hex. autotaraudeuse M5 x 11 .....     | 6 6                 |
| <b>11</b>     | 504 1421 00 | Ring .....                           | Cerceau .....                             | 1 1                 |
| <b>12</b>     | 504 0960 00 | Cam 44° .....                        | Came 44° .....                            | 1 —                 |
| <b>N</b>      | 417 1222 00 | Cam 40°/44° .....                    | Came 40°/44° .....                        | — 1                 |
| <b>13</b>     | 414 8208 00 | Key .....                            | Clavette .....                            | 1 1                 |
| <b>14</b>     | 371 9031 00 | Circlip .....                        | Circlip .....                             | 1 1                 |
| <b>15</b>     | 414 5589 00 | Release spring (Beige) .....         | Ressort de rappel (beige) .....           | 1 1                 |
| <b>16</b>     | 504 1419 00 | Thrust Washer .....                  | Rondelle d'appui .....                    | 1 1                 |
| <b>17</b>     | 223 5630 65 | Socket Screw M6 x 30 .....           | Vis allen M6 x 30 .....                   | 3 3                 |
| <b>18</b>     | 228 0610 45 | Nut Hex. M6 .....                    | Écrou hex. M6 .....                       | 3 3                 |
| <b>19</b>     | 420 2453 70 | Washer .....                         | Rondelle .....                            | 3 3                 |
| <b>20</b>     | 504 1418 00 | Washer .....                         | Rondelle .....                            | — 1                 |
| <b>21</b>     | 414 5813 00 | Key .....                            | Clavette .....                            | 1 —                 |
| <b>22</b>     | 504 0916 00 | Counter Shaft Extension .....        | Rallonge d'arbre de renvoi .....          | 1 —                 |
| <b>23</b>     | 224 0812 01 | Washer Flat .....                    | Rondelle plate .....                      | @ —                 |
| <b>24</b>     | 504 1283 00 | Shim .....                           | Cale .....                                | 1 —                 |
| <b>N</b>      | 504 1490 00 | Shim .....                           | Cale .....                                | — 1                 |
| <b>25</b>     | 504 1082 00 | Shim .....                           | Cale .....                                | 4 —                 |
| <b>26</b>     | 517 0787 00 | Washer .....                         | Rondelle .....                            | 1 —                 |
| <b>N</b>      | 517 2933 00 | Washer .....                         | Rondelle .....                            | — 1                 |
| <b>27</b>     | 224 7811 40 | Lock Washer 8 mm .....               | Rondelle-frein 8 mm .....                 | 1 1                 |

Parts marked with «XXX» are not available as spare parts.

Les articles marqués d'un «XXX» ne sont pas disponibles comme pièces de remplacement.





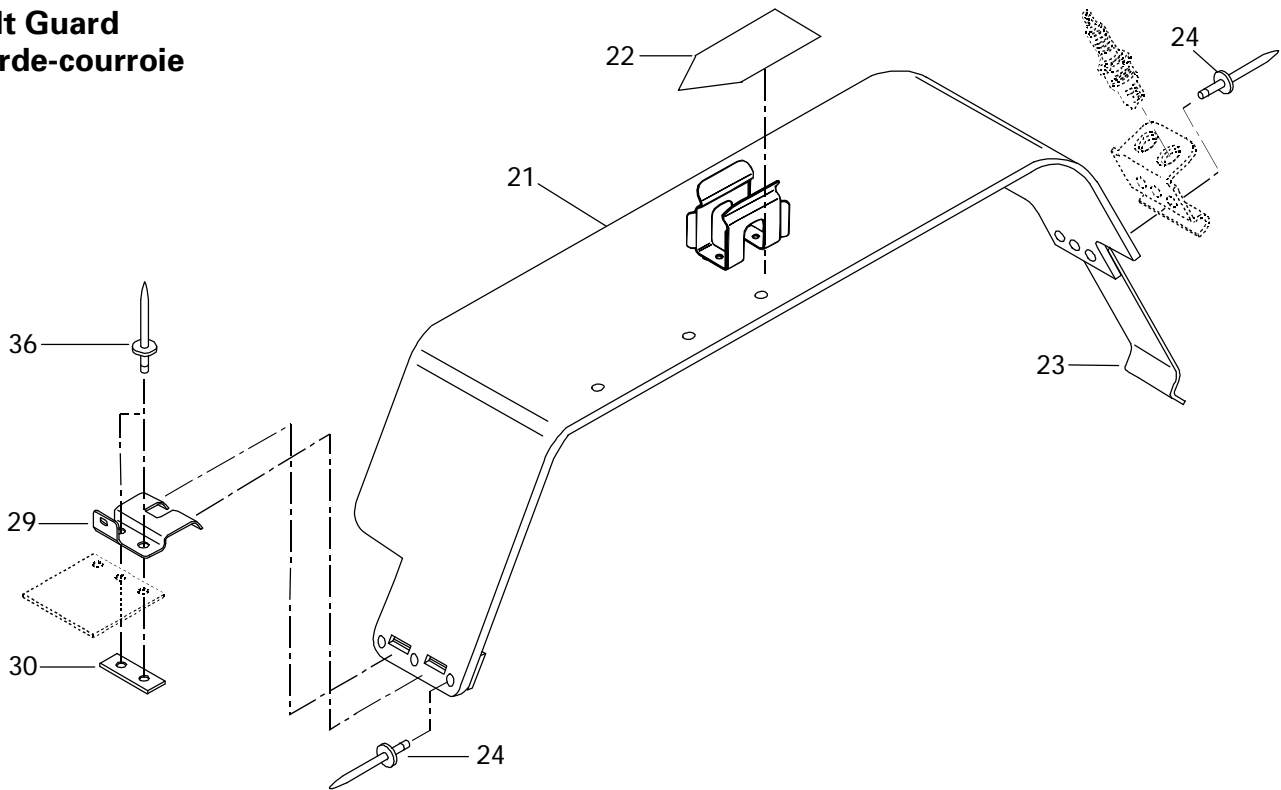
## Driven Pulleys Poulies menées

|             |             |  |   | MX Z<br>440<br>LC | MX Z x<br>440<br>LC |
|-------------|-------------|--|---|-------------------|---------------------|
| <b>28</b>   | 222 0875 65 | Hex. Screw M8 x 75 .....                 | Vis hex. M8 x 75 .....                          | —                 | 1                   |
|             | 222 0865 65 | Hex. Screw M8 x 65 .....                 | Vis hex. M8 x 65 .....                          | 1                 | —                   |
| <b>29</b>   | 504 1394 00 | Countershaft .....                       | Arbre de renvoi .....                           | 1                 | —                   |
| <b>N</b>    | 504 1478 00 | Countershaft .....                       | Arbre de renvoi .....                           | —                 | 1                   |
| <b>N 30</b> | 507 0307 00 | Brake Disk Ass'y .....                   | Disque de frein ass. ....                       | 1                 | —                   |
| <b>N</b>    | 507 0309 00 | Brake Disk Ass'y .....                   | Disque de frein ass. ....                       | —                 | 1                   |
| <b>31</b>   | 501 0223 00 | Pulley Spacer .....                      | Entretoise de poulie .....                      | 1                 | —                   |
| <b>N</b>    | 507 0312 00 | Spacer .....                             | Entretoise .....                                | —                 | 1                   |
| <b>32</b>   | 501 0250 00 | Flange .....                             | Flasque .....                                   | 2                 | 2                   |
| <b>33</b>   | 405 4083 00 | Ball Bearing .....                       | Roulement à billes .....                        | 1                 | —                   |
|             | 405 4082 00 | Ball Bearing .....                       | Roulement à billes .....                        | —                 | 1                   |
| <b>34</b>   | 732 6011 56 | Screw M8 x 25 .....                      | Vis M8 x 25 .....                               | 3                 | 3                   |
| <b>35</b>   | 228 5810 45 | Elastic Nut M8 .....                     | Écrou élastique M8 .....                        | 3                 | 3                   |
| <b>36</b>   | 507 0213 00 | Key .....                                | Clavette .....                                  | 1                 | 1                   |
| <b>37</b>   | 224 0811 71 | Washer 8 mm .....                        | Rondelle 8 mm .....                             | 1                 | 1                   |
| <b>38</b>   | 413 7010 00 | Loctite 767, Antiseize Lube, 12 oz. .... | Loctite 767, lubrifiant antigrippage, 12 oz. .. | @                 | @                   |
| <b>39</b>   | 413 7031 00 | Loctite 609, 10 c.c. ....                | Loctite 609, 10 c.c. ....                       | @                 | @                   |
| <b>40</b>   | 414 7848 00 | Cork .....                               | Bouchon de liège .....                          | 1                 | 1                   |
| <b>N 41</b> | 507 0311 00 | Spacer .....                             | Entretoise .....                                | —                 | 1                   |
| <b>42</b>   | — XXX —     | Loctite 277, 50 c.c. ....                | Loctite 277, 50 c.c. ....                       | @                 | @                   |
| <b>43</b>   | 414 8767 00 | O-Ring .....                             | Joint torique .....                             | —                 | 1                   |

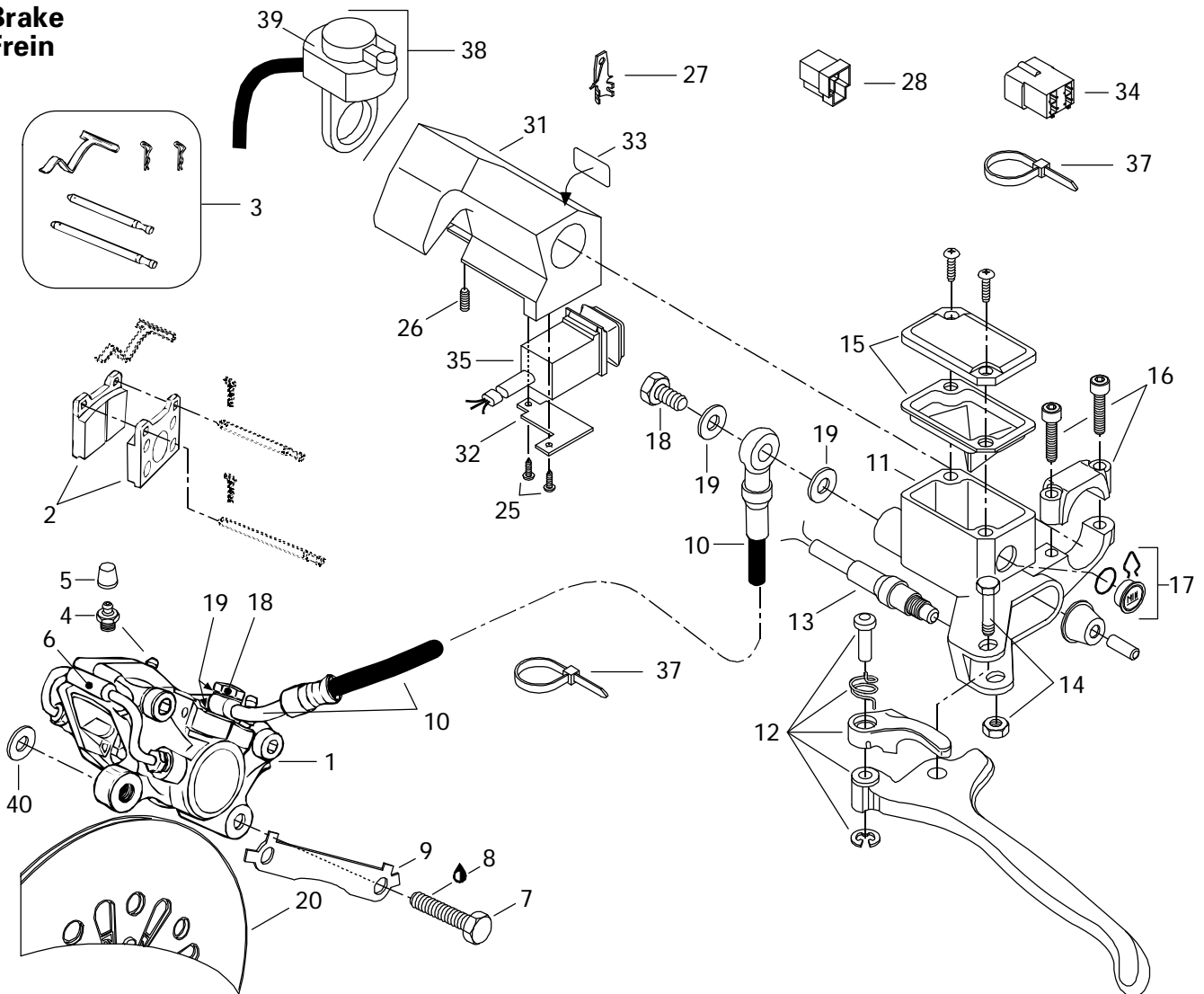
Parts marked with «XXX» are not available as spare parts.

Les articles marqués d'un «XXX» ne sont pas disponibles comme pièces de remplacement.

# Belt Guard Garde-courroie



# Brake Frein







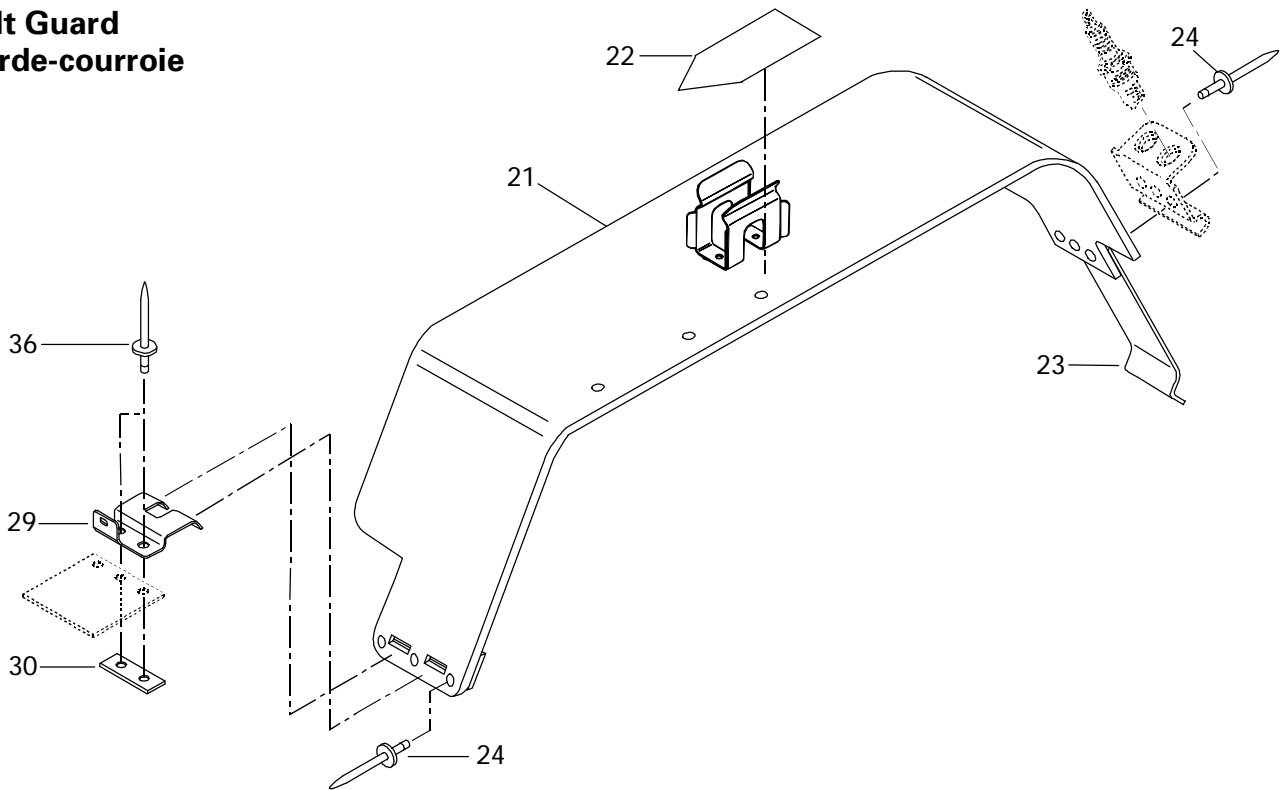
# Hydraulic Brake and Belt Guard

## Frein hydraulique et garde-courroie

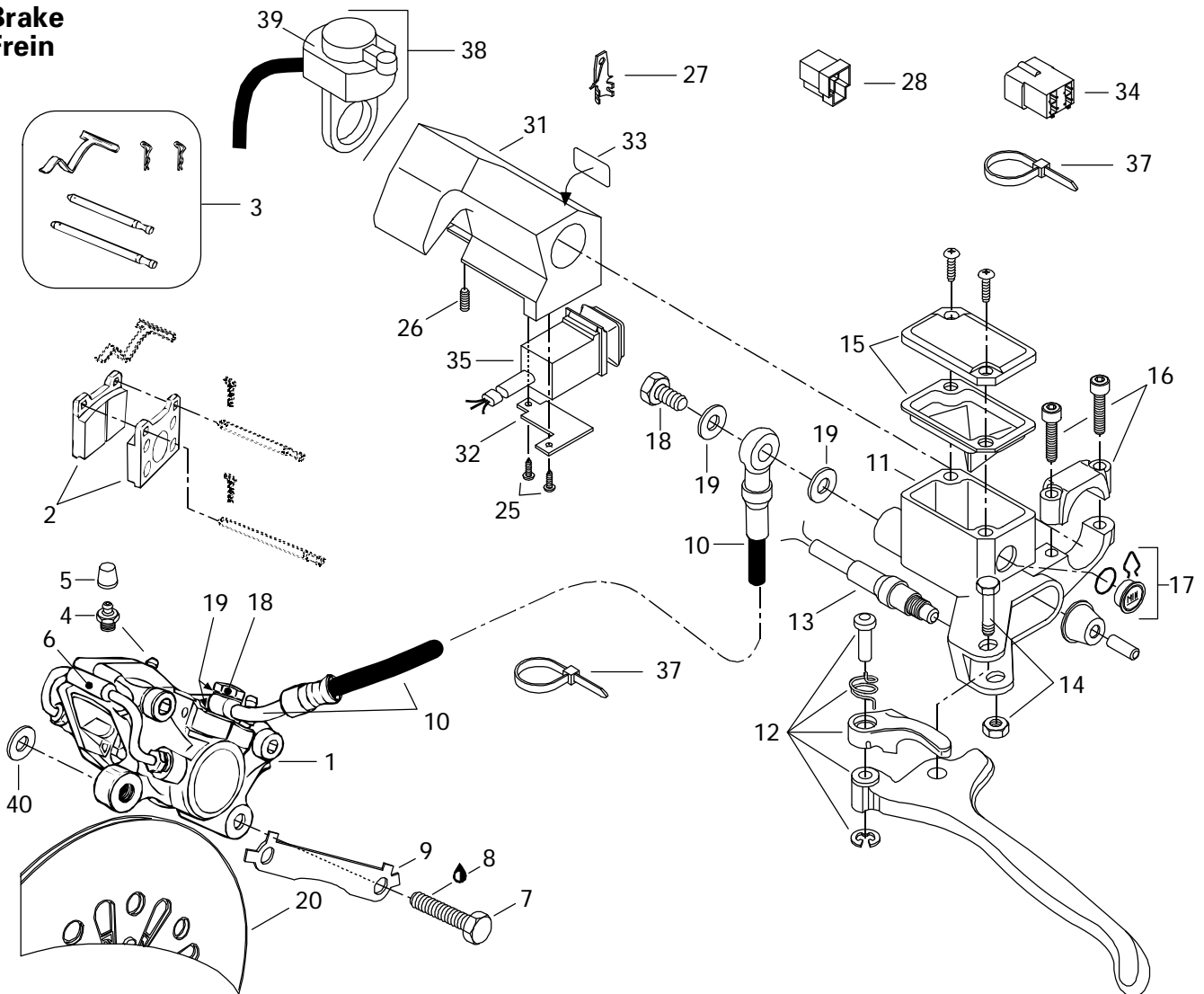
| MX Z<br>440<br>LC | MX Z x<br>440<br>LC |
|-------------------|---------------------|
|-------------------|---------------------|

|                         |             |                                     |  |   |   |
|-------------------------|-------------|-------------------------------------|--|---|---|
| <b>1</b> → <b>6</b>     | 414 9200 00 | <b>Caliper</b> .....                | <b>Étrier</b> .....                    | 1 | — |
| <b>N</b>                | 415 0645 00 | <b>Caliper</b> .....                | <b>Étrier</b> .....                    | — | 1 |
| <b>2</b>                | 414 9900 00 | Brake Lining Kit .....              | Ens. de garnitures de frein .....      | 1 | — |
| <b>N</b>                | 415 0846 00 | Brake Lining Kit .....              | Ens. de garnitures de frein .....      | — | 1 |
| <b>3</b>                | 414 9907 00 | Kit (Pins, Retainers, Spring) ..... | Ens. (tiges, goupilles, ressort) ..... | 1 | 1 |
| <b>4</b>                | 414 9898 00 | Screw-Bleeder .....                 | Vis de purge .....                     | 2 | 2 |
| <b>5</b>                | 414 9897 00 | Boot .....                          | Capuchon .....                         | 2 | 2 |
| <b>6</b>                | 414 9899 00 | Tube .....                          | Tube .....                             | 1 | 1 |
| <b>7</b>                | 222 0035 65 | Hex. Screw M10 x 35 .....           | Vis Hex. M10 x 35 .....                | 2 | 2 |
| <b>8</b>                | 413 7030 00 | Loctite 242, 10cc .....             | Loctite 242, 10cc .....                | @ | @ |
| <b>9</b>                | 507 0299 00 | Locking Tab .....                   | Frein de vis .....                     | 1 | 1 |
| <b>N 10</b>             | 415 0347 00 | Hose .....                          | Boyau .....                            | 1 | — |
| <b>N</b>                | 415 0646 00 | Hose .....                          | Boyau .....                            | — | 1 |
| <b>N 11</b> → <b>17</b> | 415 0346 00 | <b>Master Cylinder</b> .....        | <b>Maître cylindre</b> .....           | 1 | 1 |
| <b>N 12</b>             | 415 0753 00 | Lever Ass'y .....                   | Levier ass. ....                       | 1 | 1 |
| <b>13</b>               | 415 0301 00 | Microswitch Ass'y .....             | Micro-contact ass. ....                | 1 | 1 |
| <b>14</b>               | 415 0300 00 | Pin Ass'y .....                     | Axe ass. ....                          | 1 | 1 |
| <b>15</b>               | 415 0299 00 | Cover .....                         | Couvercle .....                        | 1 | 1 |
| <b>16</b>               | 415 0298 00 | Clamp Ass'y .....                   | Bride ass. ....                        | 1 | 1 |
| <b>17</b>               | 414 9906 00 | Window .....                        | Fenêtre .....                          | 1 | 1 |
| <b>18</b>               | 414 9205 00 | Bolt .....                          | Boulon .....                           | 2 | 2 |
| <b>19</b>               | 414 9206 00 | Washer .....                        | Rondelle .....                         | 4 | 4 |
| <b>N 20</b>             | 507 0307 00 | Brake Disk Ass'y .....              | Disque de frein ass. ....              | 1 | — |
| <b>N</b>                | 507 0309 00 | Brake Disk Ass'y .....              | Disque de frein ass. ....              | — | 1 |
| <b>N 21</b> → <b>24</b> | 517 2856 00 | <b>Belt Guard Ass'y</b> .....       | <b>Garde-courroie ass.</b> .....       | 1 | — |
| <b>N</b>                | 517 2934 00 | <b>Belt Guard Ass'y</b> .....       | <b>Garde-courroie ass.</b> .....       | — | 1 |
| <b>22</b>               | 415 0289 00 | Warning Decal .....                 | Décalque d'avertissement .....         | 1 | 1 |
| <b>23</b>               | 414 9418 00 | Tool Box Spring .....               | Ressort de boîte d'outils .....        | 1 | 1 |
| <b>24</b>               | 390 4022 00 | Rivet .....                         | Rivet .....                            | 8 | 8 |
| <b>25</b>               | 414 4732 00 | Self Tapping Screw .....            | Vis autotaraudeuse .....               | 2 | — |
| <b>26</b>               | 414 4408 00 | Set Screw .....                     | Vis de pression .....                  | 1 | — |
| <b>27</b>               | 409 2061 00 | Tab .....                           | Patte .....                            | @ | @ |
| <b>28</b>               | 409 2042 00 | Housing Tab .....                   | Logement raccord .....                 | @ | @ |
| <b>29</b>               | 518 3142 00 | Pulley Guard Bracket .....          | Attache de garde poulie .....          | 1 | 1 |
| <b>30</b>               | 518 2075 00 | Reinforcement Plate .....           | Plaque de renfort .....                | 1 | 1 |
| <b>31</b>               | 572 0795 00 | Housing-Dimmer .....                | Logement de feu de croisement .....    | 1 | — |
| <b>32</b>               | 517 2838 00 | Housing-Plate .....                 | Plaque de logement .....               | 1 | — |
| <b>33</b>               | 415 0255 00 | Switch Decal .....                  | Décalque d'interrupteur .....          | 1 | — |

**Belt Guard**  
**Garde-courroie**



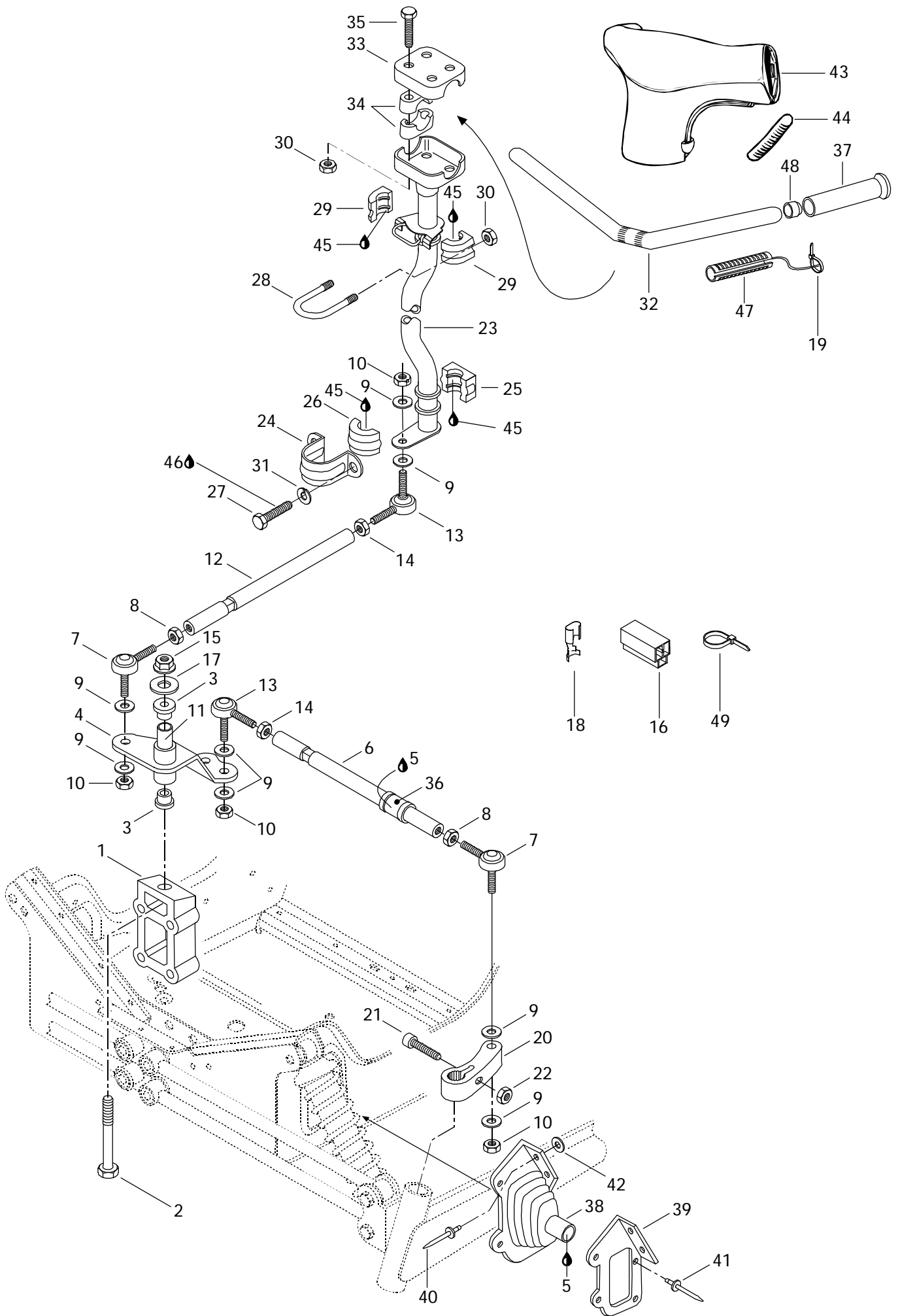
**Brake**  
**Frein**





## Hydraulic Brake and Belt Guard Frein hydraulique et garde-courroie

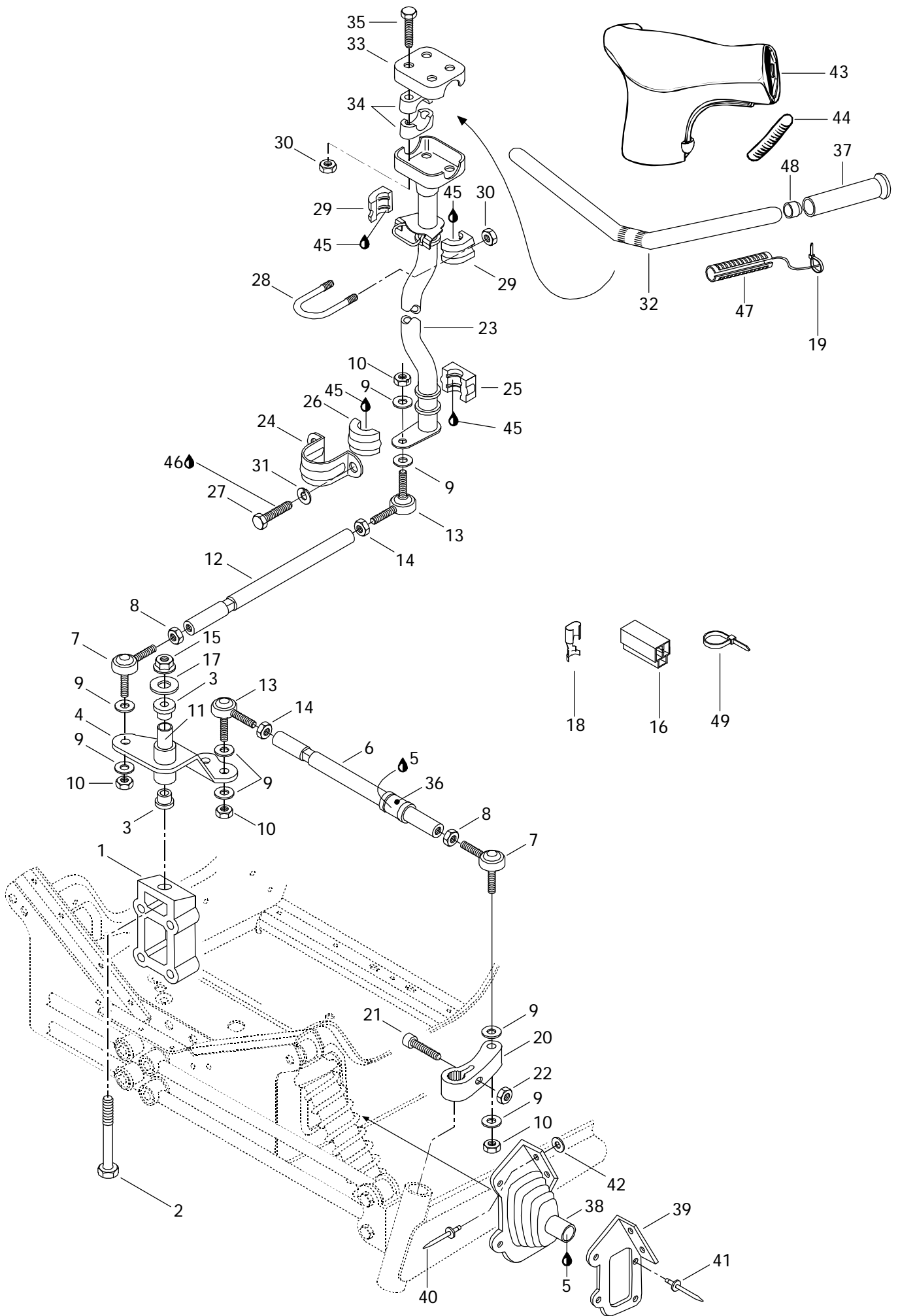
|             |             |   | MX Z<br>440<br>LC | MX Z x<br>440<br>LC |
|-------------|-------------|---|-------------------|---------------------|
| <b>34</b>   | 409 2093 00 | Housing Tab .....                           | @                 | @                   |
| <b>35</b>   | 515 1631 00 | Light Switch .....                          | 1                 | –                   |
| <b>36</b>   | 390 4036 00 | Rivet .....                                 | 2                 | 2                   |
| <b>37</b>   | 414 1152 00 | Tie-Rap .....                               | @                 | @                   |
| <b>N 38</b> | 515 1676 00 | Light Switch Ass'y (Incl. It. 27, 28) ..... | –                 | 1                   |
| <b>39</b>   | 410 1054 00 | Dimmer Switch .....                         | –                 | 1                   |
| <b>N 40</b> | 503 1758 00 | Washer .....                                | –                 | @                   |





## Steering System (MX Z 440 LC) Système de direction (MX Z 440 LC)

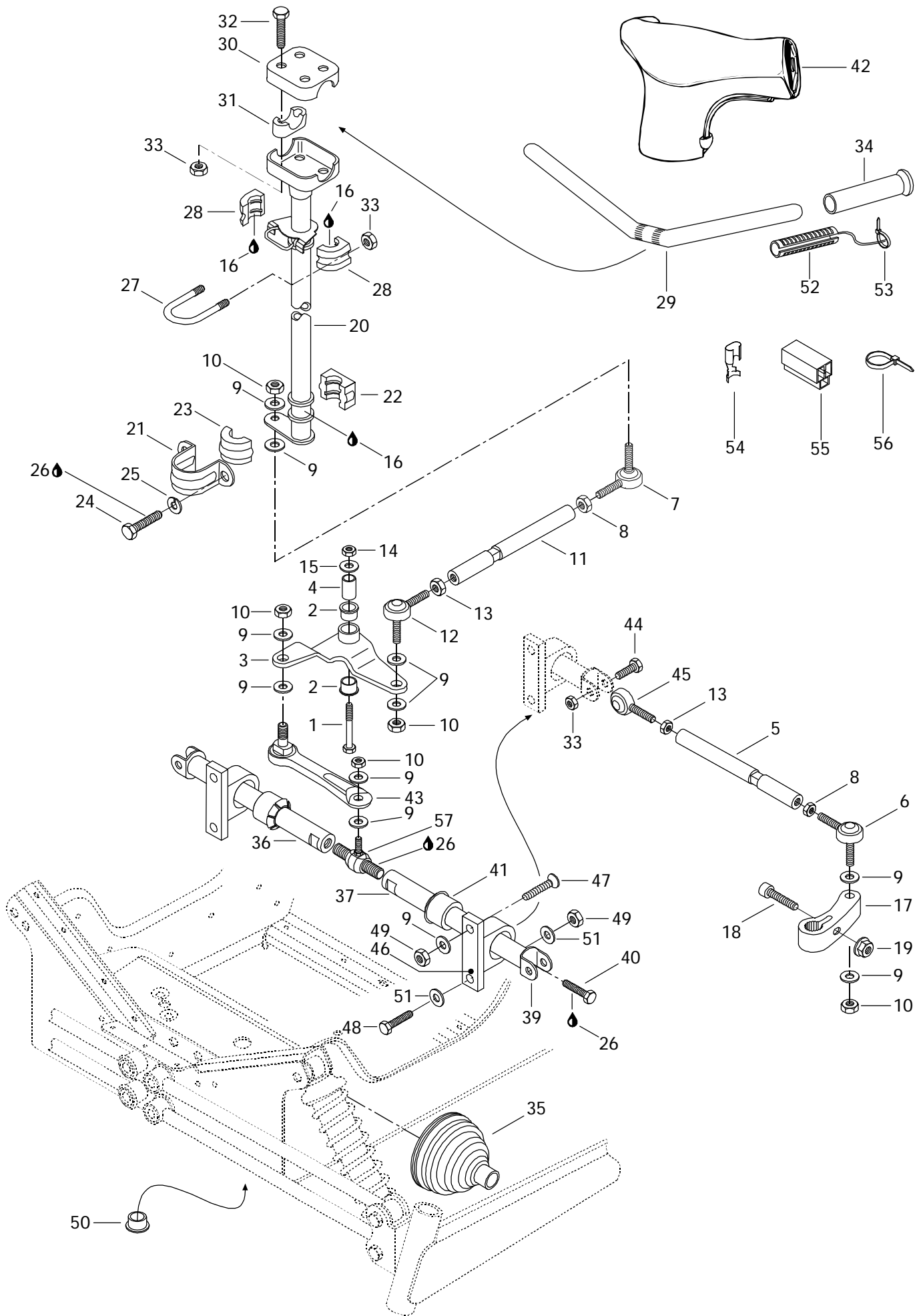
|             |             |                                   | MX Z<br>440<br>LC                     | MX Z x<br>440<br>LC |   |
|-------------|-------------|-----------------------------------|---------------------------------------|---------------------|---|
| <b>1</b>    | 506 1214 00 | Block .....                       | Bloc d'attache .....                  | 1                   | — |
| <b>2</b>    | 222 0285 65 | Screw M12 x 85 .....              | Vis M12 x 85 .....                    | 1                   | — |
| <b>N 3</b>  | 415 0411 00 | Cushion .....                     | Coussinet .....                       | 2                   | — |
| <b>N 4</b>  | 506 1338 00 | Pivot Arm .....                   | Bras de pivot .....                   | 1                   | — |
| <b>5</b>    | 293 5500 14 | Grease, Super Lube#823-28 .....   | Graisse, Super Lube#823-28 .....      | @                   | — |
| <b>6</b>    | 506 1302 00 | Tie Rod .....                     | Barre d'accouplement .....            | 2                   | — |
| <b>7</b>    | 414 7680 00 | R.H. Ball Joint .....             | Joint à rotule droit .....            | 3                   | — |
| <b>8</b>    | 732 6100 10 | Jam Nut M10 .....                 | Écrou de blocage M10 .....            | 3                   | — |
| <b>9</b>    | 503 1259 00 | Hardened Washer .....             | Rondelle trempée .....                | 12                  | — |
| <b>10</b>   | 732 6100 42 | Elastic Stop Nut M10 .....        | Écrou d'arrêt élastique M10 .....     | 6                   | — |
| <b>N 11</b> | 415 0380 00 | Pivot .....                       | Pivot .....                           | 1                   | — |
| <b>12</b>   | 506 1108 00 | Tie Rod .....                     | Barre d'accouplement .....            | 1                   | — |
| <b>13</b>   | 414 7681 00 | L.H. Ball Joint .....             | Joint à rotule gauche .....           | 3                   | — |
| <b>14</b>   | 732 6100 11 | Jam Nut M10 .....                 | Écrou de blocage M10 .....            | 3                   | — |
| <b>15</b>   | 228 5210 45 | Elastic Stop Nut M12 .....        | Écrou d'arrêt élastique M12 .....     | 1                   | — |
| <b>16</b>   | 409 2043 00 | Housing Receptacle .....          | Logement raccord femelle .....        | 1                   | — |
| <b>N 17</b> | 506 1364 00 | Washer .....                      | Rondelle .....                        | 1                   | — |
| <b>18</b>   | 561 5031 00 | Receptacle .....                  | Raccord femelle .....                 | 3                   | — |
| <b>19</b>   | 293 7500 01 | Tie Rap .....                     | Attache .....                         | 2                   | — |
| <b>20</b>   | 506 1305 00 | R.H. Steering Arm .....           | Bras de direction DR .....            | 1                   | — |
|             | 506 1306 00 | L.H. Steering Arm .....           | Bras de direction GA .....            | 1                   | — |
| <b>21</b>   | 222 9835 65 | Allen Screw M8 x 35 .....         | Vis Allen M8 x 35 .....               | 2                   | — |
| <b>22</b>   | 228 7810 45 | Elastic Flanged Stop Nut M8 ..... | Écrou élastique à épaulement M8 ..... | 2                   | — |
| <b>23</b>   | 506 1280 00 | Main Tube .....                   | Arbre de direction .....              | 1                   | — |
| <b>24</b>   | 517 1262 00 | Retaining Support .....           | Support de retenue .....              | 1                   | — |
| <b>25</b>   | 572 0644 00 | Lower Half Bushing .....          | Douille moitié inférieur .....        | 1                   | — |
| <b>26</b>   | 572 0645 00 | Upper Half Bushing .....          | Douille moitié supérieur .....        | 1                   | — |
| <b>27</b>   | 222 0820 65 | Hex. Screw M8 x 20 .....          | Vis hex. M8 x 20 .....                | 2                   | — |
| <b>28</b>   | 506 0606 00 | «U» Clamp .....                   | Bride en «U» .....                    | 1                   | — |
| <b>29</b>   | 572 0671 00 | Half Bushing .....                | Demie douille .....                   | 2                   | — |
| <b>30</b>   | 228 5810 45 | Elastic Stop Nut M8 .....         | Écrou élastique M8 .....              | 6                   | — |
| <b>31</b>   | 224 7811 40 | Lock Washer M8 .....              | Rondelle-frein M8 .....               | 2                   | — |
| <b>32</b>   | 506 1259 00 | Handle Bar .....                  | Guidon .....                          | 1                   | — |
| <b>33</b>   | 506 0554 00 | Steering Clamp .....              | Bride de direction .....              | 1                   | — |
| <b>34</b>   | 414 4916 00 | Steering Support .....            | Support de guidon .....               | 4                   | — |
| <b>35</b>   | 222 0855 65 | Hex. Screw M8 x 55 .....          | Vis hex. M8 x 55 .....                | 4                   | — |
| <b>36</b>   | 572 0365 00 | Bushing .....                     | Douille .....                         | 2                   | — |
| <b>37</b>   | 572 0617 00 | Grip .....                        | Poignée .....                         | 2                   | — |





## Steering System (MX Z 440 LC) Système de direction (MX Z 440 LC)

|             |             |                             | MX Z<br>440<br>LC | MX Z x<br>440<br>LC |
|-------------|-------------|-----------------------------|-------------------|---------------------|
| <b>38</b>   | 570 0248 00 | R.H. Tie Rod Cap .....      | 1                 | —                   |
|             | 570 0249 00 | L.H. Tie Rod Cap .....      | 1                 | —                   |
| <b>39</b>   | 517 2412 00 | R.H Plate Cap .....         | 1                 | —                   |
|             | 517 2413 00 | L.H Plate Cap .....         | 1                 | —                   |
| <b>40</b>   | 390 9094 00 | Rivet (Yellow).....         | 4                 | —                   |
| <b>41</b>   | 390 4022 00 | Rivet .....                 | 10                | —                   |
| <b>42</b>   | 517 1243 00 | Washer .....                | 4                 | —                   |
| <b>N 43</b> | 572 0841 00 | Steering Padding .....      | 1                 | —                   |
| <b>44</b>   | 572 0724 00 | Key Way .....               | 2                 | —                   |
| <b>45</b>   | 413 7061 00 | Lithium Grease, 400gr ..... | @                 | —                   |
| <b>46</b>   | 413 7074 00 | Loctite 271, 10cc.....      | @                 | —                   |
| <b>47</b>   | 410 1100 00 | Heating Grip .....          | 2                 | —                   |
| <b>48</b>   | 572 0819 00 | Handle Bar End .....        | 2                 | —                   |
| <b>49</b>   | 414 1152 00 | Tie-Rap .....               | @                 | —                   |

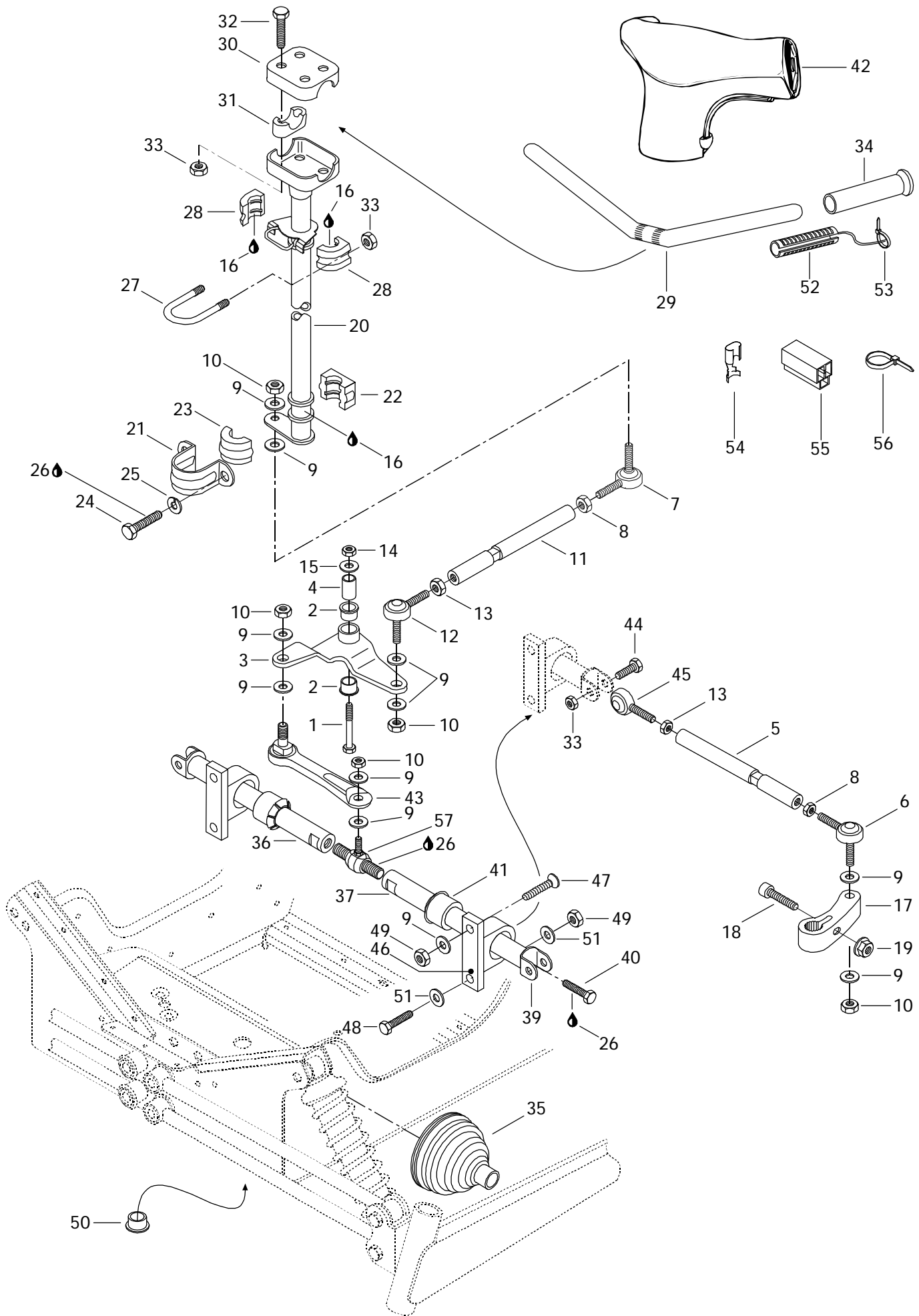






## Steering System (MX Z x 440 LC) Système de direction (MX Z x 440 LC)

|             |             |                                   | MX Z<br>440<br>LC | MX Z x<br>440<br>LC |
|-------------|-------------|-----------------------------------|-------------------|---------------------|
| <b>1</b>    | 222 0285 65 | Hex. Screw M12 x 85 .....         | –                 | 1                   |
| <b>N 2</b>  | 415 0411 00 | Cushion .....                     | –                 | 2                   |
| <b>N 3</b>  | 506 1398 00 | Pivot Arm .....                   | –                 | 1                   |
| <b>N 4</b>  | 415 0380 00 | Pivot .....                       | –                 | 1                   |
| <b>N 5</b>  | 506 1404 00 | Tie-Rod .....                     | –                 | 2                   |
| <b>N 6</b>  | 415 0124 00 | Ball Joint .....                  | –                 | 2                   |
| <b>7</b>    | 414 7680 00 | R.H. Ball Joint .....             | –                 | 1                   |
| <b>8</b>    | 732 6100 10 | Nut M10 .....                     | –                 | 3                   |
| <b>9</b>    | 503 1259 00 | Hardened Washer .....             | –                 | 14                  |
| <b>10</b>   | 732 6100 42 | Elastic Stop Nut M10 .....        | –                 | 6                   |
| <b>N 11</b> | 506 1409 00 | Tie-Rod .....                     | –                 | 1                   |
| <b>12</b>   | 414 7681 00 | L.H. Ball Joint .....             | –                 | 1                   |
| <b>13</b>   | 732 6100 11 | Nut M10 .....                     | –                 | 3                   |
| <b>14</b>   | 228 5210 45 | Elastic Stop Nut M12 .....        | –                 | 1                   |
| <b>N 15</b> | 506 1364 00 | Washer .....                      | –                 | 1                   |
| <b>16</b>   | 413 7061 00 | Lithium Grease, 400gr .....       | –                 | @                   |
| <b>N 17</b> | 506 1405 00 | R.H. Steering Arm .....           | –                 | 1                   |
| <b>N</b>    | 506 1406 00 | L.H. Steering Arm .....           | –                 | 1                   |
| <b>18</b>   | 222 9835 65 | Allen Screw M8 x 35 .....         | –                 | 2                   |
| <b>19</b>   | 228 7810 45 | Elastic Flanged Stop Nut M8 ..... | –                 | 2                   |
| <b>N 20</b> | 506 1407 00 | Main Tube .....                   | –                 | 1                   |
| <b>21</b>   | 517 1262 00 | Retaining Support .....           | –                 | 1                   |
| <b>22</b>   | 572 0644 00 | Lower Half Bushing .....          | –                 | 1                   |
| <b>23</b>   | 572 0645 00 | Upper Half Bushing .....          | –                 | 1                   |
| <b>24</b>   | 222 0820 65 | Hex. Screw M8 x 20 .....          | –                 | 2                   |
| <b>25</b>   | 224 7811 40 | Lock Washer 8 mm .....            | –                 | 2                   |
| <b>26</b>   | 413 7074 00 | Loctite 271, 10cc .....           | –                 | @                   |
| <b>27</b>   | 506 0606 00 | «U» Clamp .....                   | –                 | 1                   |
| <b>28</b>   | 572 0671 00 | Half Bushing .....                | –                 | 2                   |
| <b>N 29</b> | 506 1408 00 | Bar Handle .....                  | –                 | 1                   |
| <b>30</b>   | 277 0001 42 | Steering Clamp .....              | –                 | 1                   |
| <b>31</b>   | 414 4916 00 | Steering Support .....            | –                 | 2                   |
| <b>32</b>   | 222 0850 65 | Hex. Screw M8 x 50 .....          | –                 | 4                   |
| <b>33</b>   | 228 5810 45 | Elastic Stop Nut M8 .....         | –                 | 8                   |
| <b>N 34</b> | M5340464    | Handle Grip .....                 | –                 | 2                   |
| <b>N 35</b> | 570 0647 00 | Tie-Rod Cap .....                 | –                 | 2                   |
| <b>N 36</b> | 506 1395 00 | Sliding Bar-Short .....           | –                 | 1                   |
| <b>N 37</b> | 506 1396 00 | Sliding Bar-Long .....            | –                 | 1                   |
| <b>N 38</b> | 415 0533 00 | Ball Joint-Double .....           | –                 | 1                   |

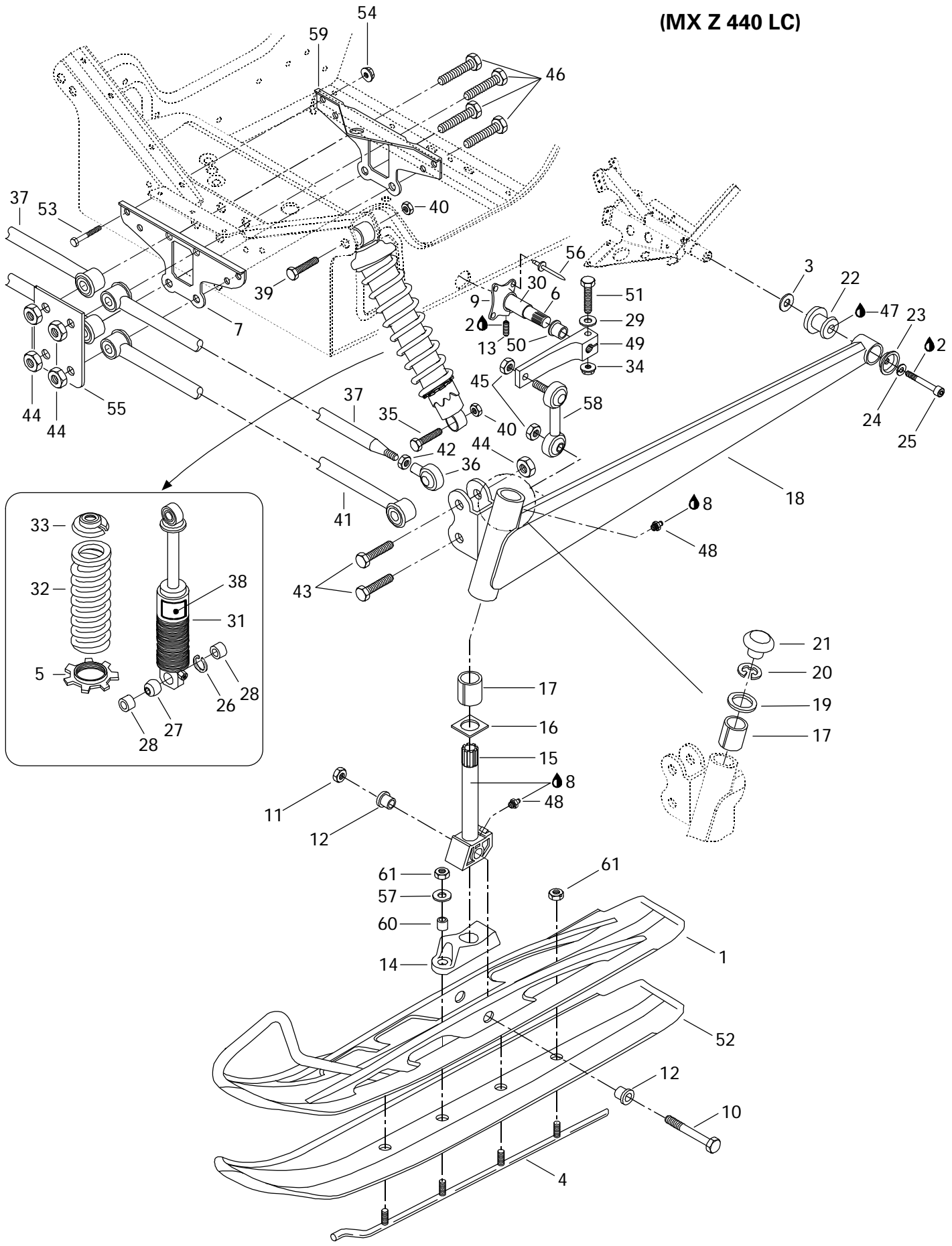




## Steering System (MX Z x 440 LC) Système de direction (MX Z x 440 LC)

|             |             |                            | MX Z<br>440<br>LC                | MX Z x<br>440<br>LC |
|-------------|-------------|----------------------------|----------------------------------|---------------------|
| <b>N 39</b> | 506 1383 00 | Bracket .....              | Attache .....                    | 2                   |
| <b>N 40</b> | 222 0025 65 | Hex. Screw M10 x 25 .....  | Vis hex. M10 x 25 .....          | 2                   |
| <b>41</b>   | 572 0788 00 | Cushion .....              | Coussinet .....                  | 2                   |
| <b>N 42</b> | 572 0937 00 | Steering Padding .....     | Rembourrage de guidon .....      | 1                   |
| <b>N 43</b> | 415 0637 00 | Lever .....                | Levier .....                     | 1                   |
| <b>44</b>   | 222 0840 65 | Hex. Screw M8 x 40 .....   | Vis hex. M8 x 40 .....           | 2                   |
| <b>N 45</b> | 415 0486 00 | L.H. Ball Joint .....      | Joint à rotule GA .....          | 2                   |
| <b>N 46</b> | 506 1397 00 | Sliding Bar Guide .....    | Guide de barre coulissante ..... | 2                   |
| <b>N 47</b> | 222 9070 65 | Allen Screw M10 x 70 ..... | Vis Allen M10 x 70 .....         | 2                   |
| <b>48</b>   | 222 0075 65 | Hex. Screw M10 x 75 .....  | Vis hex. M10 x 75 .....          | 2                   |
| <b>49</b>   | 228 5010 45 | Elastic Stop Nut M10 ..... | Écrou d'arrêt élastique M10..... | 4                   |
| <b>N 50</b> | 415 0677 00 | Cap .....                  | Bouchon .....                    | 1                   |
| <b>51</b>   | 224 0012 11 | Flat Washer 10 mm .....    | Rondelle plate 10 mm .....       | 4                   |
| <b>52</b>   | 410 1100 00 | Heating Grip .....         | Poignée chauffante .....         | 2                   |
| <b>53</b>   | 293 7500 01 | Tie Rap .....              | Attache .....                    | 2                   |
| <b>54</b>   | 561 5031 00 | Female Terminal .....      | Raccord femelle .....            | 3                   |
| <b>55</b>   | 409 2043 00 | Female Housing .....       | Bloc femelle .....               | 1                   |
| <b>56</b>   | 414 1152 00 | Tie Rap .....              | Attache .....                    | 2                   |
| <b>N 57</b> | 415 0533 00 | Double Ball Joint .....    | Joint à rotule double .....      | 1                   |

(MX Z 440 LC)

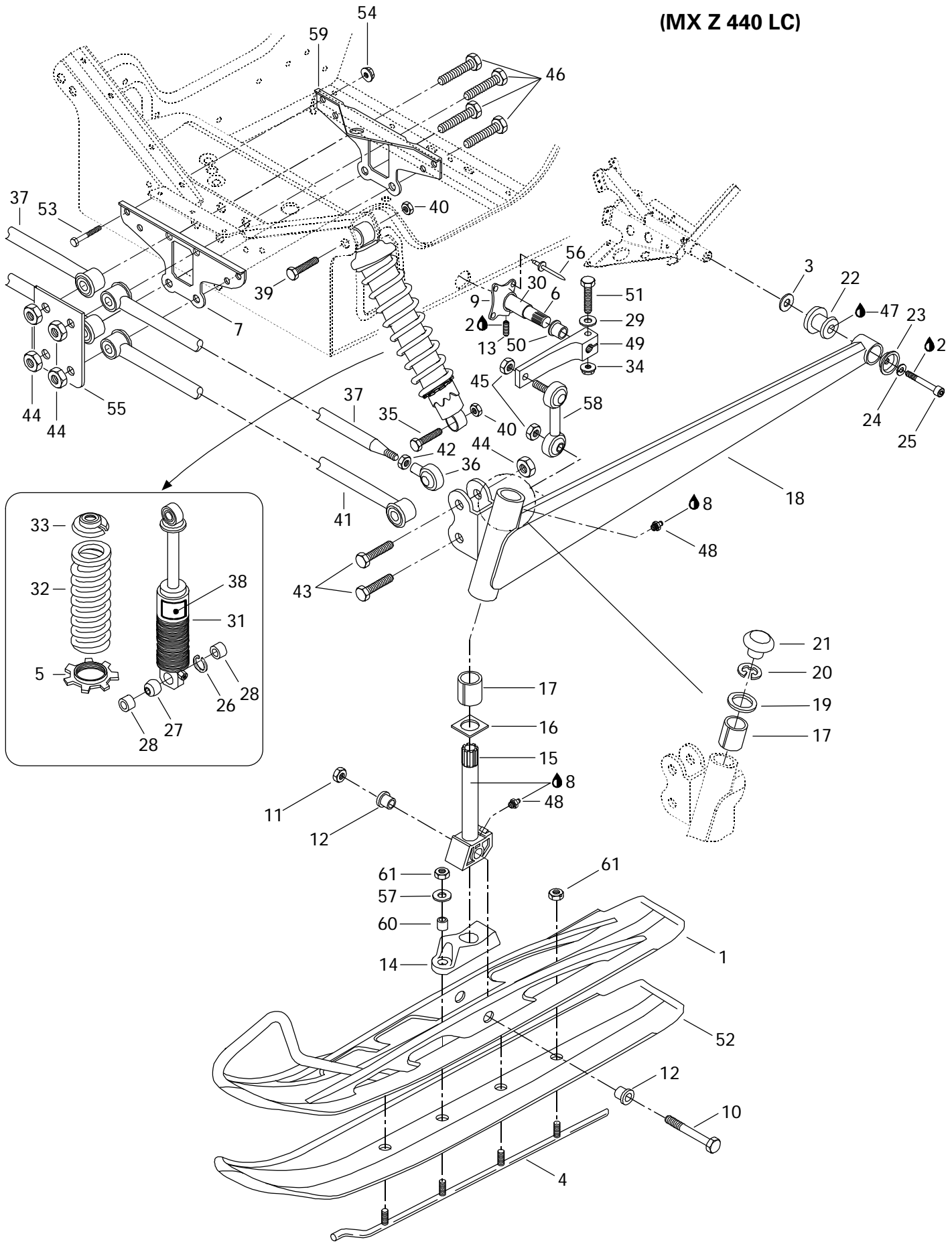




## Front Suspension and Ski (MX Z 440 LC) Suspension avant et ski (MX Z 440 LC)

|             |             |                                   | MX Z<br>440<br>LC | MX Z x<br>440<br>LC |
|-------------|-------------|-----------------------------------|-------------------|---------------------|
| <b>1</b>    | 505 0666 10 | Ski-Weld (Narrow) .....           | 2                 | —                   |
| <b>2</b>    | 413 7030 00 | Loctite 242, 10cc .....           | @                 | —                   |
| <b>3</b>    | 503 1467 00 | Washer .....                      | 2                 | —                   |
| <b>4</b>    | 505 0667 20 | Carbide Runner (6) .....          | 2                 | —                   |
| <b>N 5</b>  | 503 1814 00 | Spring Guide .....                | 2                 | —                   |
| <b>N 6</b>  | 506 1343 00 | Stabilisator Bar .....            | 1                 | —                   |
|             | 506 1327 00 | Stabilisator Bar .....            | Opt               | —                   |
|             | 506 1328 00 | Stabilisator Bar .....            | Opt               | —                   |
| <b>7</b>    | 517 2548 00 | Front Link Plate .....            | 1                 | —                   |
| <b>8</b>    | 413 7061 00 | Lithium Grease, 400gr .....       | @                 | —                   |
| <b>N 9</b>  | 506 1390 00 | Housing .....                     | 2                 | —                   |
| <b>10</b>   | 732 6011 76 | Hex. Screw .....                  | 2                 | —                   |
| <b>11</b>   | 228 5210 45 | Elastic Nut M12 .....             | 2                 | —                   |
| <b>12</b>   | 414 5306 00 | Cushion .....                     | 4                 | —                   |
| <b>13</b>   | 414 4408 00 | Screw M8 x 10 .....               | 4                 | —                   |
| <b>14</b>   | 570 0535 00 | Ski Stopper .....                 | 2                 | —                   |
| <b>N 15</b> | 506 1392 00 | Ski Leg .....                     | 2                 | —                   |
| <b>16</b>   | 506 0812 00 | Wear Plate .....                  | 2                 | —                   |
| <b>17</b>   | 572 0699 00 | Cushion .....                     | 4                 | —                   |
| <b>N 18</b> | 506 1369 10 | L.H. Swing Arm (Yellow) .....     | 1                 | —                   |
| <b>N</b>    | 506 1368 10 | R.H. Swing Arm (Yellow) .....     | 1                 | —                   |
| <b>19</b>   | 506 0809 00 | Retaining Washer .....            | 2                 | —                   |
| <b>20</b>   | 371 9104 00 | Circlip .....                     | 2                 | —                   |
| <b>N 21</b> | 572 0913 00 | Cap .....                         | 2                 | —                   |
| <b>22</b>   | 570 0622 00 | Rubber Damper .....               | 2                 | —                   |
| <b>23</b>   | 506 0796 00 | Bowl .....                        | 2                 | —                   |
| <b>24</b>   | 224 7811 40 | Spring Lock Washer 8 mm .....     | 2                 | —                   |
| <b>25</b>   | 222 9825 65 | Allen Screw M8 x 25 .....         | 2                 | —                   |
| <b>N 26</b> | 371 9106 00 | Circlip .....                     | 4                 | —                   |
| <b>27</b>   | 414 5629 00 | Joint Ball Radial .....           | 4                 | —                   |
| <b>28</b>   | 506 1202 00 | Bushing .....                     | 8                 | —                   |
| <b>29</b>   | 224 0811 71 | Flat Washer 8 mm .....            | 2                 | —                   |
| <b>N 30</b> | 506 1362 00 | Tube .....                        | 1                 | —                   |
| <b>31</b>   | 414 9566 00 | Front Shock .....                 | 2                 | —                   |
| <b>32</b>   | 414 9563 00 | Shock Spring (Yellow) .....       | 2                 | —                   |
| <b>33</b>   | 503 1406 00 | Spring Stopper .....              | 2                 | —                   |
| <b>34</b>   | 228 7810 45 | Elastic Flanged Stop Nut M8 ..... | 2                 | —                   |
| <b>35</b>   | 222 0060 65 | Hex. Screw M10 x 60 .....         | 2                 | —                   |

(MX Z 440 LC)

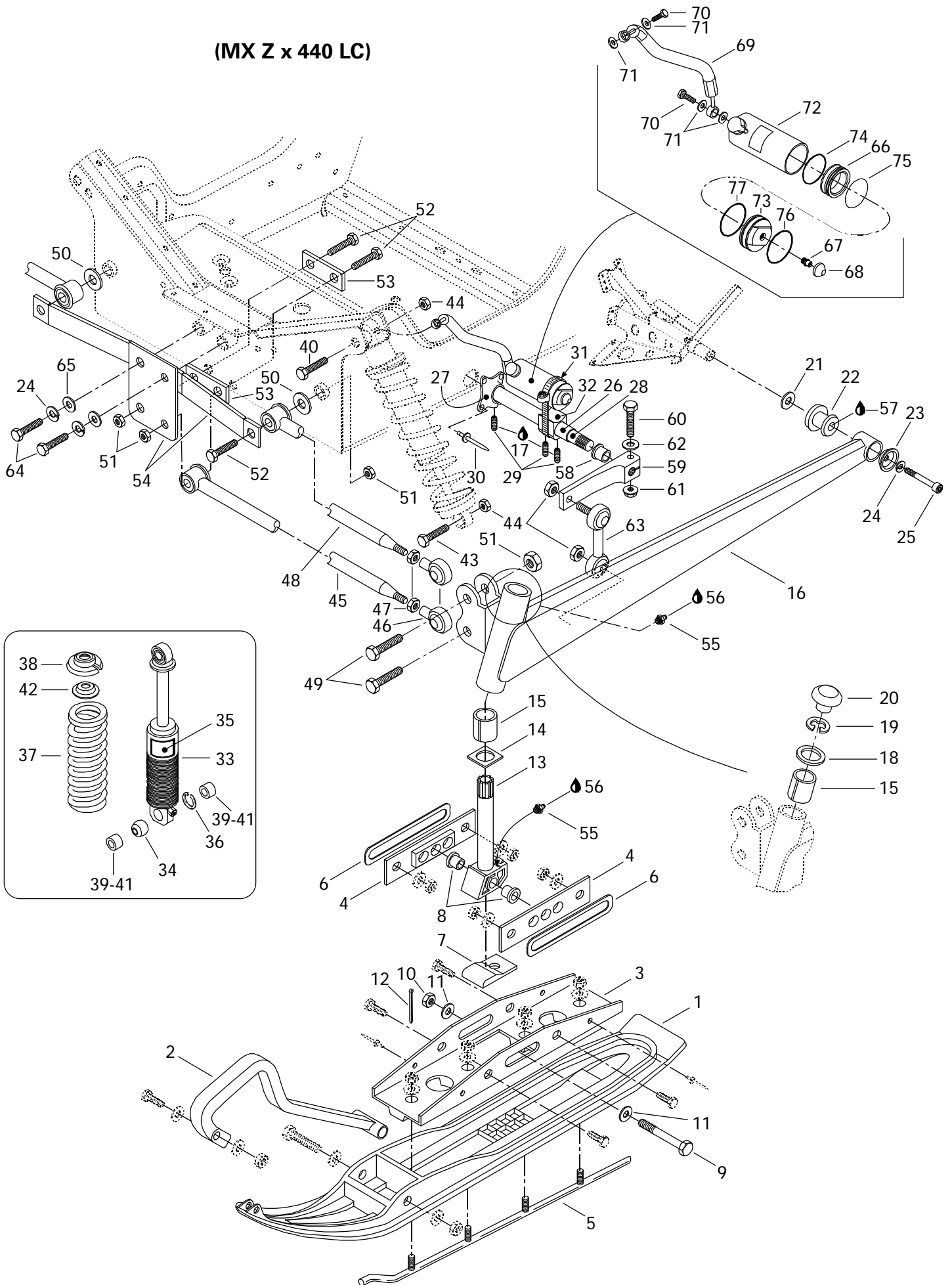




## Front Suspension and Ski (MX Z 440 LC) Suspension avant et ski (MX Z 440 LC)

|             |             |                                       | MX Z<br>440<br>LC | MX Z x<br>440<br>LC |
|-------------|-------------|---------------------------------------|-------------------|---------------------|
| <b>36</b>   | 415 0425 00 | Ball Joint R.H. ....                  | 2                 | —                   |
| <b>N 37</b> | 580 6499 00 | Arm Ass'y .....                       | 2                 | —                   |
| <b>38</b>   | 414 8714 00 | HPG Decal .....                       | 2                 | —                   |
| <b>39</b>   | 222 0055 65 | Hex. Screw M10 x 55 .....             | 2                 | —                   |
| <b>40</b>   | 228 5010 45 | Elastic Nut M10 .....                 | 4                 | —                   |
| <b>N 41</b> | 580 6508 00 | Arm Weld Ass'y .....                  | 2                 | —                   |
| <b>42</b>   | 228 3710 42 | Hex. Jam Nut M14 .....                | 2                 | —                   |
| <b>43</b>   | 222 0255 65 | Hex. Screw M12 x 55 .....             | 4                 | —                   |
| <b>44</b>   | 228 5210 45 | Elastic Nut M12 .....                 | 8                 | —                   |
| <b>45</b>   | 228 5010 45 | Elastic Stop Nut M10 .....            | 4                 | —                   |
| <b>46</b>   | 732 6011 13 | Hex. Screw M12 x 100 .....            | 4                 | —                   |
| <b>47</b>   | 293 5500 14 | Grease, Super Lube #823-28 .....      | @                 | —                   |
| <b>48</b>   | 408 2007 00 | Grease Fitting .....                  | 4                 | —                   |
| <b>N 49</b> | 506 1344 02 | Lever-Stabilizer .....                | 2                 | —                   |
| <b>N 50</b> | 415 0395 00 | Cushion .....                         | 2                 | —                   |
| <b>51</b>   | 222 0840 65 | Screw Hex. M8 x 45 .....              | 2                 | —                   |
| <b>52</b>   | 486 0716 00 | 5" Plastic Ski Sole .....             | Opt               | —                   |
| <b>53</b>   | 222 0655 65 | Hex. Screw M6 x 55 .....              | 4                 | —                   |
| <b>54</b>   | 228 7610 45 | Flanged Elastic Nut M6 .....          | 4                 | —                   |
| <b>55</b>   | 518 3067 00 | Support .....                         | 1                 | —                   |
| <b>56</b>   | — XXX —     | Avex Rivet .....                      | 8                 | —                   |
| <b>57</b>   | 224 0802 51 | Washer 8 mm .....                     | 2                 | —                   |
| <b>N 58</b> | 415 0423 00 | Double Ball Joint .....               | 2                 | —                   |
| <b>59</b>   | 517 2549 00 | Rear Link Plate .....                 | 1                 | —                   |
| <b>60</b>   | 506 1173 00 | Bushing .....                         | 2                 | —                   |
| <b>61</b>   | 228 5810 45 | Hex. Jam Nut M8 .....                 | 8                 | —                   |
|             |             | Joint à rotule DR .....               | 2                 | —                   |
|             |             | Barreau ass. ....                     | 2                 | —                   |
|             |             | Décalque HPG .....                    | 2                 | —                   |
|             |             | Vis hex. M10 x 55 .....               | 2                 | —                   |
|             |             | Écrou élastique M10 .....             | 4                 | —                   |
|             |             | Barreau soudé ass. ....               | 2                 | —                   |
|             |             | Écrou de blocage hex. M14 .....       | 2                 | —                   |
|             |             | Vis hex. M12 x 55 .....               | 4                 | —                   |
|             |             | Écrou élastique M12 .....             | 8                 | —                   |
|             |             | Écrou d'arrêt élastique M10 .....     | 4                 | —                   |
|             |             | Vis hex. M12 x 100 .....              | 4                 | —                   |
|             |             | Graisse, Super Lube #823-28 .....     | @                 | —                   |
|             |             | Graisser .....                        | 4                 | —                   |
|             |             | Levier stabilisateur .....            | 2                 | —                   |
|             |             | Coussinet .....                       | 2                 | —                   |
|             |             | Vis hex. M8 x 45 .....                | 2                 | —                   |
|             |             | Semelle de ski de plastique 5" .....  | Opt               | —                   |
|             |             | Vis hex. M6 x 55 .....                | 4                 | —                   |
|             |             | Écrou élastique à épaulement M6 ..... | 4                 | —                   |
|             |             | Support .....                         | 1                 | —                   |
|             |             | Rivet Avex .....                      | 8                 | —                   |
|             |             | Rondelle 8 mm .....                   | 2                 | —                   |
|             |             | Joint à rotule double .....           | 2                 | —                   |
|             |             | Plaque de raccord arrière .....       | 1                 | —                   |
|             |             | Douille .....                         | 2                 | —                   |
|             |             | Écrou de blocage hex. M8 .....        | 8                 | —                   |

(MX Z x 440 LC)



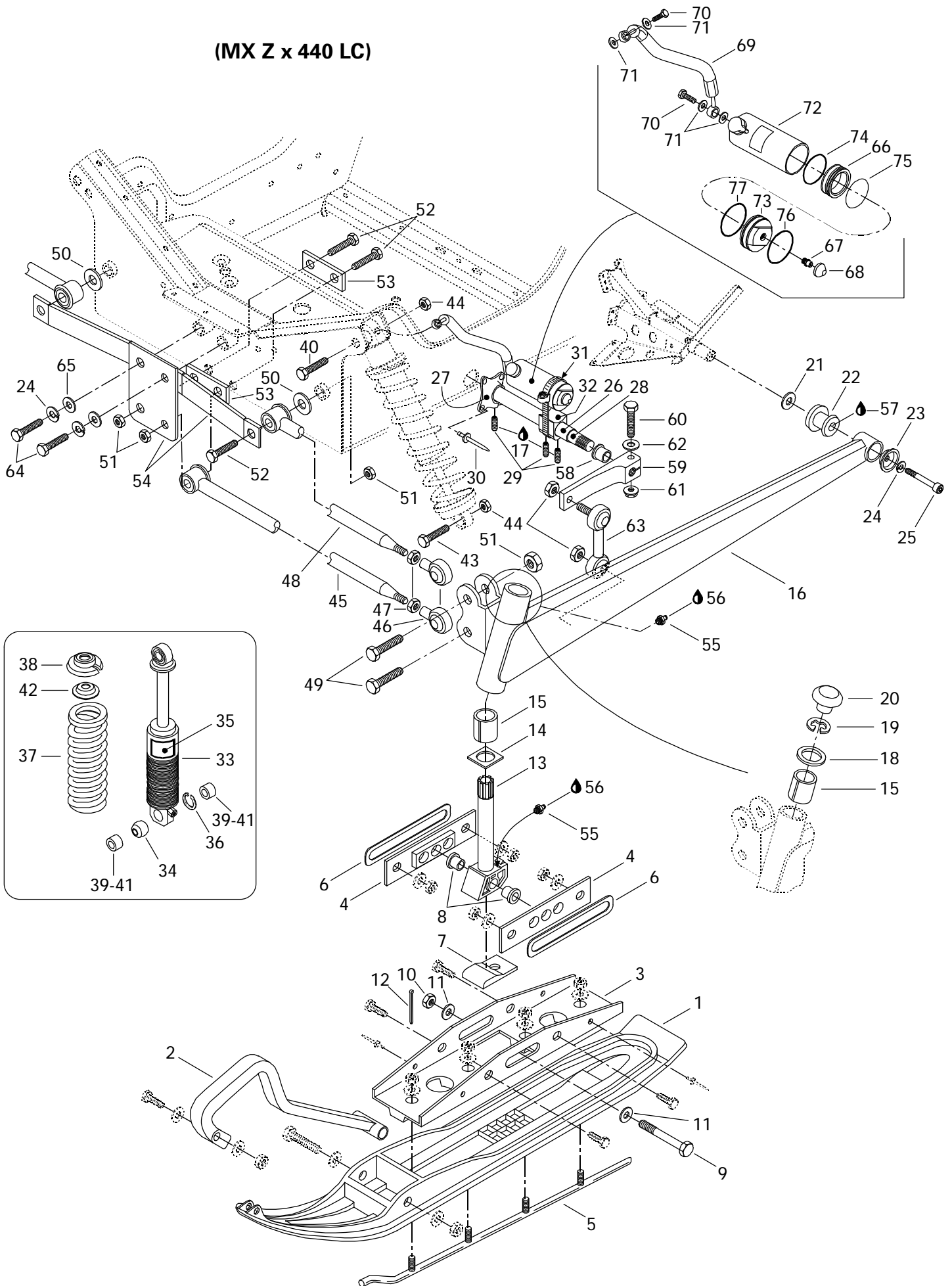




## Front Suspension and Ski (MX Z x 440 LC) Suspension avant et ski (MX Z x 440 LC)

|             |                              |                                   | MX Z<br>440<br>LC               | MX Z x<br>440<br>LC |
|-------------|------------------------------|-----------------------------------|---------------------------------|---------------------|
| <b>N 1</b>  | 572 0934 00                  | Plastic Ski .....                 | Ski de plastique .....          | – 2                 |
| <b>N 2</b>  | 572 0935 00                  | Plastic Handle .....              | Poignée de plastique .....      | – 2                 |
| <b>N 3</b>  | 505 0679 00                  | Bridge .....                      | Pont .....                      | – 2                 |
| <b>N 4</b>  | 505 0679 02                  | Reinforcement Plate .....         | Plaque de renfort .....         | – 4                 |
| <b>N 5</b>  | 415 0630 00                  | Ski Runner .....                  | Lisse de ski .....              | – 2                 |
| <b>N 6</b>  | 505 0685 00                  | Spacer .....                      | Espacer .....                   | – 4                 |
| <b>7</b>    | 570 0468 00                  | Ski Stopper .....                 | Butée de ski .....              | – 2                 |
| <b>N 8</b>  | 415 0687 00                  | Cushion .....                     | Coussinet .....                 | – 4                 |
| <b>N 9</b>  | 732 6012 77                  | Hex. Screw M12 x 1,75 .....       | Vis hex. M12 x 1,75 .....       | – 2                 |
| <b>N 10</b> | 732 6100 80                  | Nut M12 .....                     | Écrou M12 .....                 | – 2                 |
| <b>N 11</b> | 506 1364 00                  | Washer .....                      | Rondelle .....                  | – 4                 |
| <b>12</b>   | 371 8009 00                  | Cotter Pin .....                  | Goupille fendue .....           | – 2                 |
| <b>N 13</b> | 506 1392 00                  | Ski Leg .....                     | Jambe de ski .....              | – 2                 |
| <b>14</b>   | 506 0812 00                  | Wear Plate .....                  | Plaque d'usure .....            | – 2                 |
| <b>N 15</b> | 415 0713 00                  | Cushion .....                     | Coussinet .....                 | – 4                 |
| <b>N 16</b> | 506 1399 10                  | L.H. Swing Arm (Yellow) .....     | Bras oscillant GA (jaune) ..... | – 1                 |
| <b>N</b>    | 506 1400 10                  | R.H. Swing Arm (Yellow) .....     | Bras oscillant DR (jaune) ..... | – 1                 |
| <b>17</b>   | 413 7030 00                  | Loctite 242, 10cc .....           | Loctite 242, 10cc .....         | – @                 |
| <b>18</b>   | 506 0809 00                  | Washer .....                      | Rondelle .....                  | – 2                 |
| <b>19</b>   | 371 9104 00                  | Circlip .....                     | Circlip .....                   | – 2                 |
| <b>N 20</b> | 572 0913 00                  | Cap .....                         | Bouchon .....                   | – 2                 |
| <b>21</b>   | 503 1467 00                  | Washer .....                      | Rondelle .....                  | – 2                 |
| <b>22</b>   | 570 0622 00                  | Rubber Damper .....               | Coussinet Tampon .....          | – 2                 |
| <b>23</b>   | 506 0796 00                  | Cup .....                         | Coupole .....                   | – 2                 |
| <b>24</b>   | 224 7811 40                  | Lock Washer 8 mm .....            | Rondelle-frein 8 mm .....       | – 4                 |
| <b>25</b>   | 222 9825 65                  | Allen Screw M8 x 25 .....         | Vis Allen M8 x 25 .....         | – 2                 |
| <b>N 26</b> | 506 1362 00                  | Main Tube .....                   | Tube principal .....            | – 1                 |
| <b>N 27</b> | 506 1390 00                  | Housing .....                     | Logement .....                  | – 2                 |
| <b>N 28</b> | 506 1412 00                  | Stabilisator Bar .....            | Barre stabilisatrice .....      | – 1                 |
| <b>N</b>    | 486 0736 00                  | Stabilisator Bar .....            | Barre stabilisatrice .....      | –                   |
|             | (Use with 561 7233 00) ..... | (Utiliser avec 561 7233 00) ..... |                                 | – Opt(1)            |
| <b>N</b>    | 486 0738 00                  | Stabilisator Bar .....            | Barre stabilisatrice .....      | –                   |
|             | (Use with 486 0739 00) ..... | (Utiliser avec 486 0739 00) ..... |                                 | – Opt(1)            |
| <b>N</b>    | 486 0740 00                  | Stabilisator Bar .....            | Barre stabilisatrice .....      | –                   |
|             | (Use with 486 0741 00) ..... | (Utiliser avec 486 0741 00) ..... |                                 | – Opt(1)            |
| <b>N 29</b> | 414 4408 00                  | Set Screw M8 x 10 .....           | Vis de pression M8 x 10 .....   | – 6                 |

(MX Z x 440 LC)





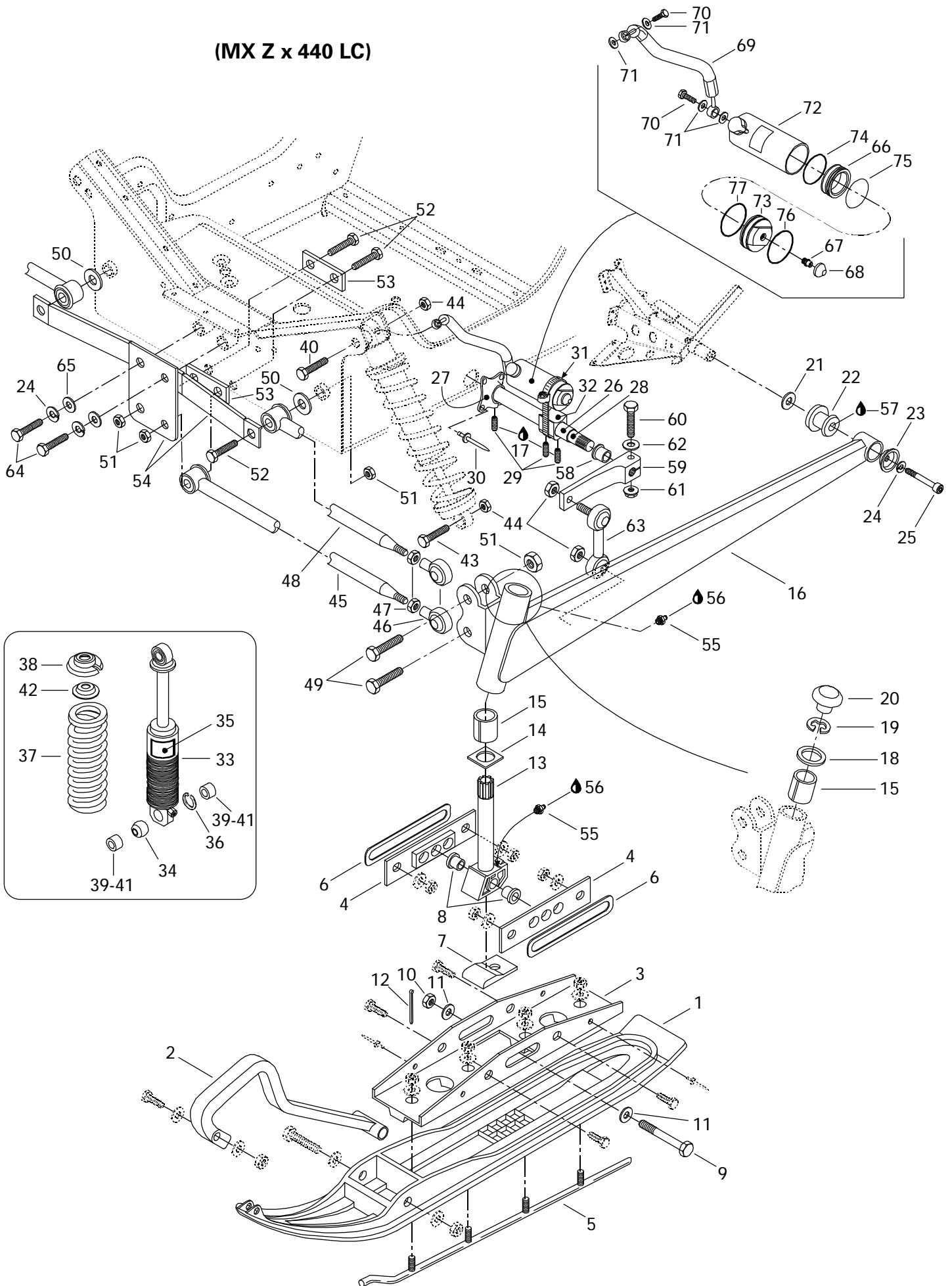
## Front Suspension and Ski (MX Z x 440 LC) Suspension avant et ski (MX Z x 440 LC)

|             |             |                                 | MX Z<br>440<br>LC | MX Z x<br>440<br>LC |
|-------------|-------------|---------------------------------|-------------------|---------------------|
| <b>30</b>   | — XXX —     | Rivet .....                     | —                 | 8                   |
| <b>31</b>   | 408 8020 00 | Gear Clamp .....                | —                 | 2                   |
| <b>N 32</b> | 506 1415 00 | Tank Bracket .....              | —                 | 2                   |
| <b>N 33</b> | 415 0393 02 | L.H. Shock Ass'y .....          | —                 | 1                   |
| <b>N</b>    | 415 0393 00 | R.H. Shock Ass'y .....          | —                 | 1                   |
| <b>34</b>   | 414 5629 00 | Radial Ball Joint .....         | —                 | 4                   |
| <b>35</b>   | 414 8714 00 | HPG Decal .....                 | —                 | 2                   |
| <b>N 36</b> | 371 9106 00 | Circlip .....                   | —                 | 4                   |
| <b>N 37</b> | 415 0633 00 | Spring (Yellow) .....           | —                 | 2                   |
| <b>38</b>   | 503 1406 00 | Spring Stopper .....            | —                 | 2                   |
| <b>39</b>   | 506 1202 00 | Bushing .....                   | —                 | 6                   |
| <b>40</b>   | 222 0060 65 | Hex. Screw M10 x 60 .....       | —                 | 2                   |
| <b>N 41</b> | 506 1417 00 | Bushing .....                   | —                 | 2                   |
| <b>42</b>   | 503 1416 00 | Cap .....                       | —                 | 2                   |
| <b>43</b>   | 222 0055 65 | Hex. Screw M10 x 55 .....       | —                 | 2                   |
| <b>44</b>   | 228 5010 45 | Elastic Stop Nut M10 .....      | —                 | 8                   |
| <b>N 45</b> | 580 6560 00 | Long Arm Ass'y .....            | —                 | 2                   |
| <b>N 46</b> | 415 0425 00 | R.H. Ball Joint .....           | —                 | 4                   |
| <b>47</b>   | 228 3710 42 | Jam Nut M14 .....               | —                 | 4                   |
| <b>N 48</b> | 580 6561 00 | Short Arm Ass'y .....           | —                 | 2                   |
| <b>49</b>   | 222 0255 65 | Hex. Screw M12 x 55 .....       | —                 | 4                   |
| <b>50</b>   | 224 0212 51 | Flat Washer 12 mm .....         | —                 | 2                   |
| <b>51</b>   | 228 5210 45 | Elastic Stop Nut M12 .....      | —                 | 8                   |
| <b>52</b>   | 732 6011 13 | Hex. Screw M12 x 100 .....      | —                 | 4                   |
| <b>N 53</b> | 415 0611 00 | Lower Link Plate .....          | —                 | 2                   |
| <b>N 54</b> | 415 0653 00 | Link PLate .....                | —                 | 1                   |
| <b>55</b>   | 408 2007 00 | Grease Fitting .....            | —                 | 4                   |
| <b>56</b>   | 413 7061 00 | Lithium Grease, 400gr .....     | —                 | @                   |
| <b>57</b>   | 293 5500 14 | Grease, Super Lube#823-28 ..... | —                 | @                   |
| <b>N 58</b> | 561 7233 00 | Cushion .....                   | —                 | 2                   |
| <b>N</b>    | 561 7233 00 | Cushion .....                   | —                 |                     |
|             |             | (Use with 486 0736 00).....     | —                 | Opt(2)              |
| <b>N</b>    | 486 0739 00 | Cushion .....                   | —                 |                     |
|             |             | (Use with 486 0738 00).....     | —                 | Opt(2)              |
| <b>N</b>    | 486 0741 00 | Bushing .....                   | —                 |                     |
|             |             | (Use with 486 0740 00).....     | —                 | Opt(2)              |

Parts marked with «XXX» are not available as spare parts.

Les articles marqués d'un «XXX» ne sont pas disponibles comme pièces de remplacement.

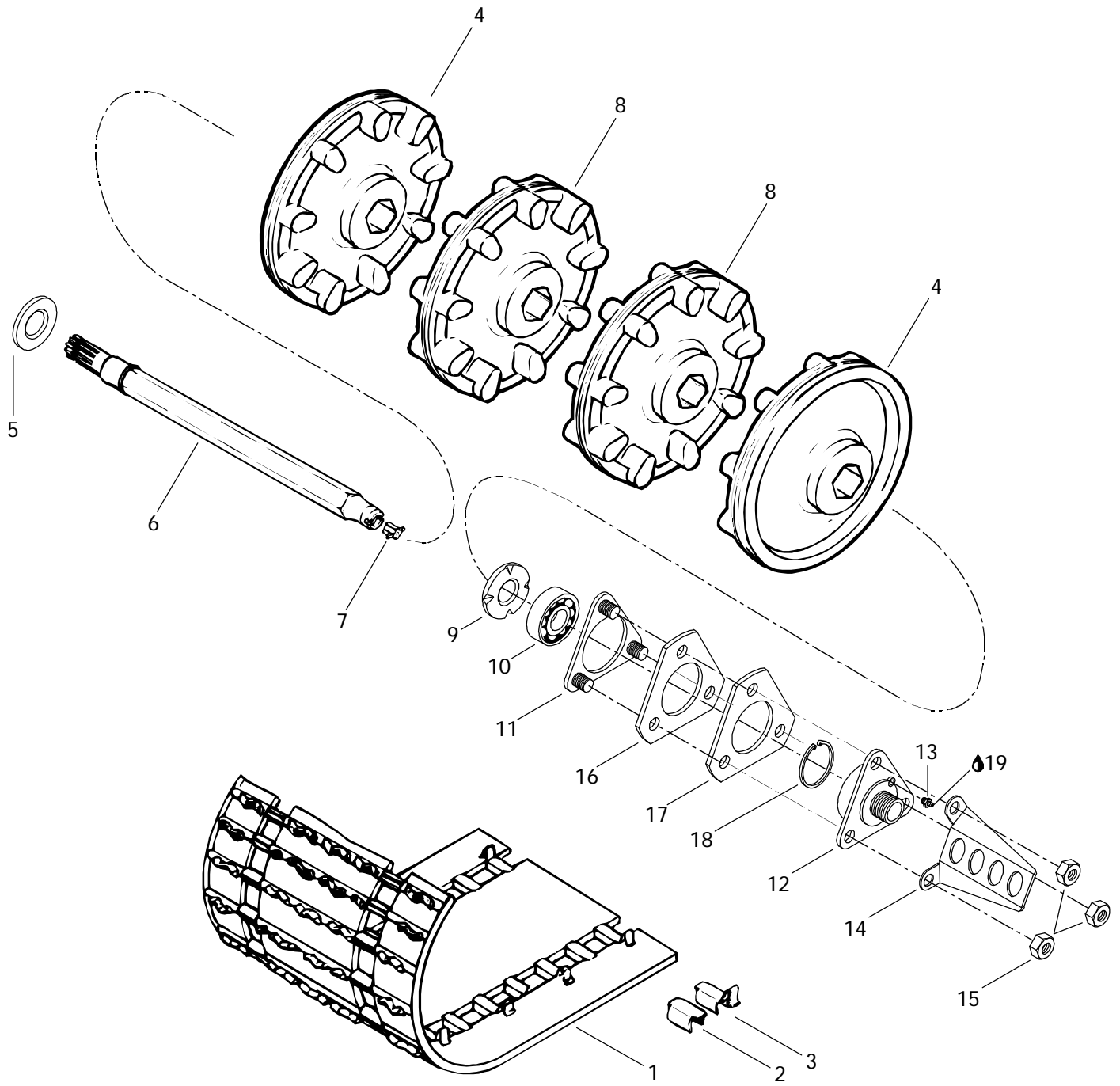
(MX Z x 440 LC)





## Front Suspension and Ski (MX Z x 440 LC) Suspension avant et ski (MX Z x 440 LC)

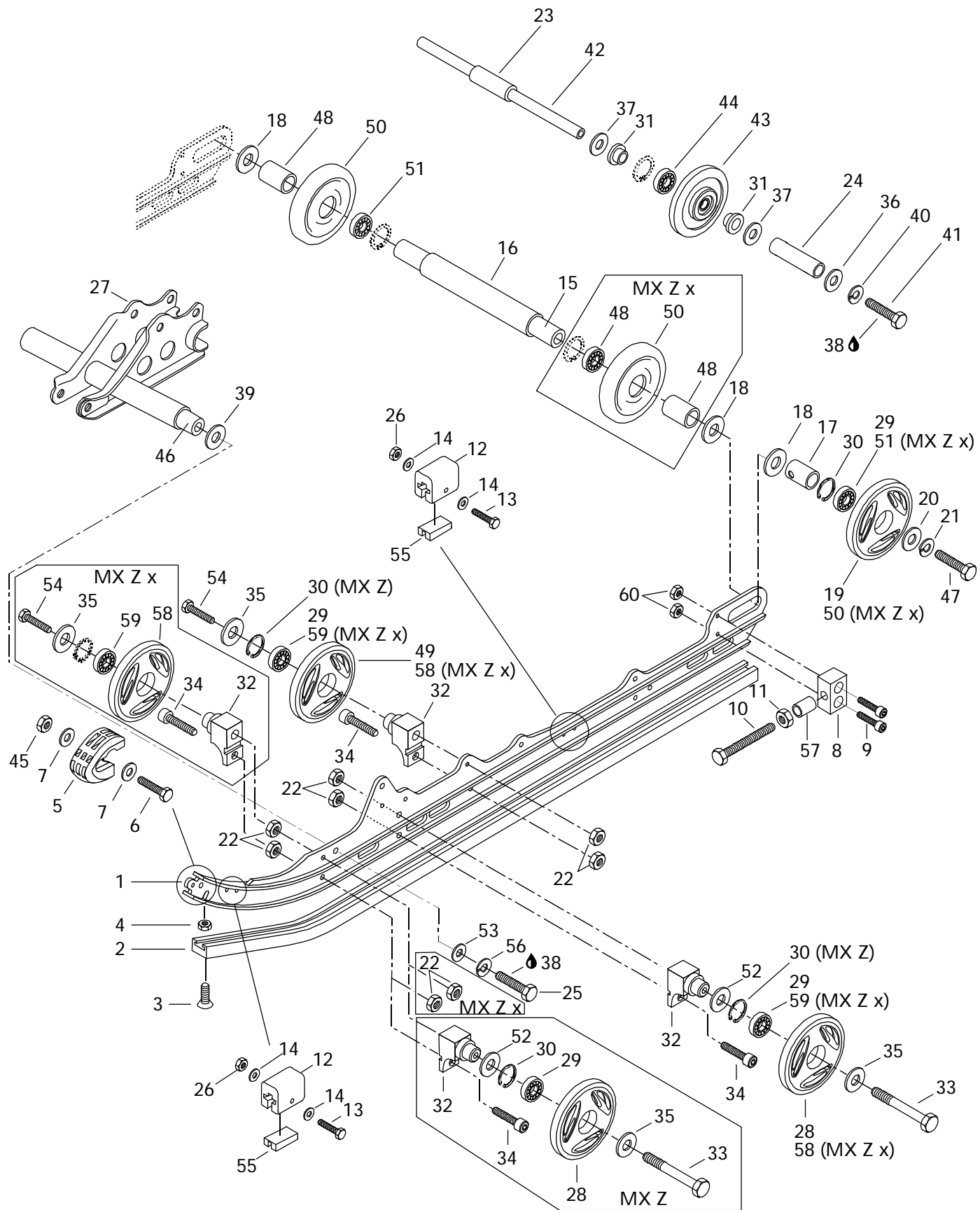
|             |             |                                   | MX Z<br>440<br>LC                          | MX Z x<br>440<br>LC |
|-------------|-------------|-----------------------------------|--|---------------------|
| <b>N 59</b> | 506 1411 00 | Stabilizer Lever .....            | Levier stabilisateur .....                 | — 2                 |
| <b>60</b>   | 222 0845 65 | Hex. Screw M8 x 45 .....          | Vis hex. M8 x 45 .....                     | — 2                 |
| <b>61</b>   | 228 7810 45 | Elastic Flanged Stop Nut M8 ..... | Écrou d'arrêt élastique à épaulement M8 .. | — 2                 |
| <b>62</b>   | 224 0811 71 | Flat Washer 8 mm .....            | Rondelle plate 8 mm .....                  | — 2                 |
| <b>N 63</b> | 415 0423 00 | Double Ball Joint .....           | Joint à rotule double .....                | — 2                 |
| <b>64</b>   | 222 0825 65 | Hex. Screw M8 x 25 .....          | Vis hex. M8 x 25 .....                     | — 2                 |
| <b>65</b>   | 224 0802 51 | Flat Washer 8 mm .....            | Rondelle plate 8 mm .....                  | — 2                 |
| <b>N 66</b> | 415 0938 12 | Free Piston .....                 | Piston Libre .....                         | — 2                 |
| <b>N 67</b> | 415 0938 02 | Air Valve .....                   | Soupape-air .....                          | — 2                 |
| <b>68</b>   | 414 8883 13 | Valve Cap .....                   | Bouchon de soupape .....                   | — 2                 |
| <b>N 69</b> | 415 0938 11 | L.H. Hose .....                   | Boyau GA .....                             | — 1                 |
| <b>N</b>    | 415 0938 15 | R.H. Hose .....                   | Boyau DR .....                             | — 1                 |
| <b>N 70</b> | 415 0938 10 | Bolt .....                        | Boulon .....                               | — 4                 |
| <b>71</b>   | 415 0387 00 | Packing .....                     | Joint torique .....                        | — 8                 |
| <b>N 72</b> | 415 0938 09 | Tank .....                        | Réservoir .....                            | — 2                 |
| <b>N 73</b> | 415 0938 08 | Guide .....                       | Guide .....                                | — 2                 |
| <b>N 74</b> | 415 0938 07 | O-Ring .....                      | Joint torique .....                        | — 2                 |
| <b>N 75</b> | 415 0938 06 | Piston Ring .....                 | Bague de piston .....                      | — 2                 |
| <b>N 76</b> | 415 0938 05 | Stop Ring .....                   | Bague d'arrêt .....                        | — 2                 |
| <b>N 77</b> | 415 0938 04 | O-Ring .....                      | Joint torique .....                        | — 2                 |





## Drive Axle and Track Essieu moteur et chenille

|              |             |                                   | MX Z<br>440<br>LC                         | MX Z x<br>440<br>LC |
|--------------|-------------|-----------------------------------|---|---------------------|
| <b>N 1</b>   | 570 2098 00 | Track (121") .....                | 1   | —                   |
| <b>N</b>     | 570 2103 00 | Track (121") .....                | —   | 1                   |
| <b>2</b>     | 500 0033 00 | Cleat .....                       | 48  | —                   |
| <b>3</b>     | 500 0034 00 | Guide Cleat .....                 | 48  | 32                  |
| <b>4</b>     | 414 9908 00 | Half Sprocket 9-Teeth .....       | 2   | —                   |
| <b>N</b>     | 415 0855 00 | Half Sprocket 9-Teeth .....       | —   | 2                   |
| <b>5</b>     | 581 0565 00 | Oil Seal .....                    | 1   | —                   |
| <b>N</b>     | 581 1285 00 | Oil Seal .....                    | —   | 1                   |
| <b>6</b>     | 501 0255 00 | Drive Axle .....                  | 1   | —                   |
| <b>N</b>     | 501 0267 00 | Drive Axle .....                  | —   | 1                   |
| <b>7</b>     | 572 0101 00 | Speedometer Drive Insert .....    | 1   | 1                   |
| <b>8</b>     | 414 6639 00 | Sprocket 9-Teeth .....            | 2   | —                   |
|              | 414 8826 00 | Sprocket 9-Teeth .....            | —   | 2                   |
| <b>9</b>     | 501 0174 00 | Ball Bearing Protector .....      | 1   | 1                   |
| <b>10</b>    | 405 4044 00 | Ball Bearing 6205 .....           | 1   | 1                   |
| <b>11</b>    | 501 0241 00 | Retainer Ring .....               | 1   | 1                   |
| <b>12-13</b> | 501 0243 00 | <b>Ball Bearing Housing .....</b> | <b>Logement de roulement à billes ...</b> | 1 1                 |
| <b>13</b>    | 408 2007 00 | Grease Fitting .....              | 1   | 1                   |
| <b>14</b>    | 517 2436 00 | Cable Protector .....             | 1   | —                   |
| <b>15</b>    | 228 5810 45 | Nut Hex. Elastic M8 .....         | 3   | 3                   |
| <b>16</b>    | 501 0242 00 | Spacer .....                      | 1   | 1                   |
| <b>17</b>    | 501 0222 00 | Spacer .....                      | 1   | 1                   |
| <b>18</b>    | 371 9102 00 | Circlip .....                     | 1   | 1                   |
| <b>19</b>    | 413 7061 00 | Lithium Grease, 400 gr. ....      | @   | @                   |

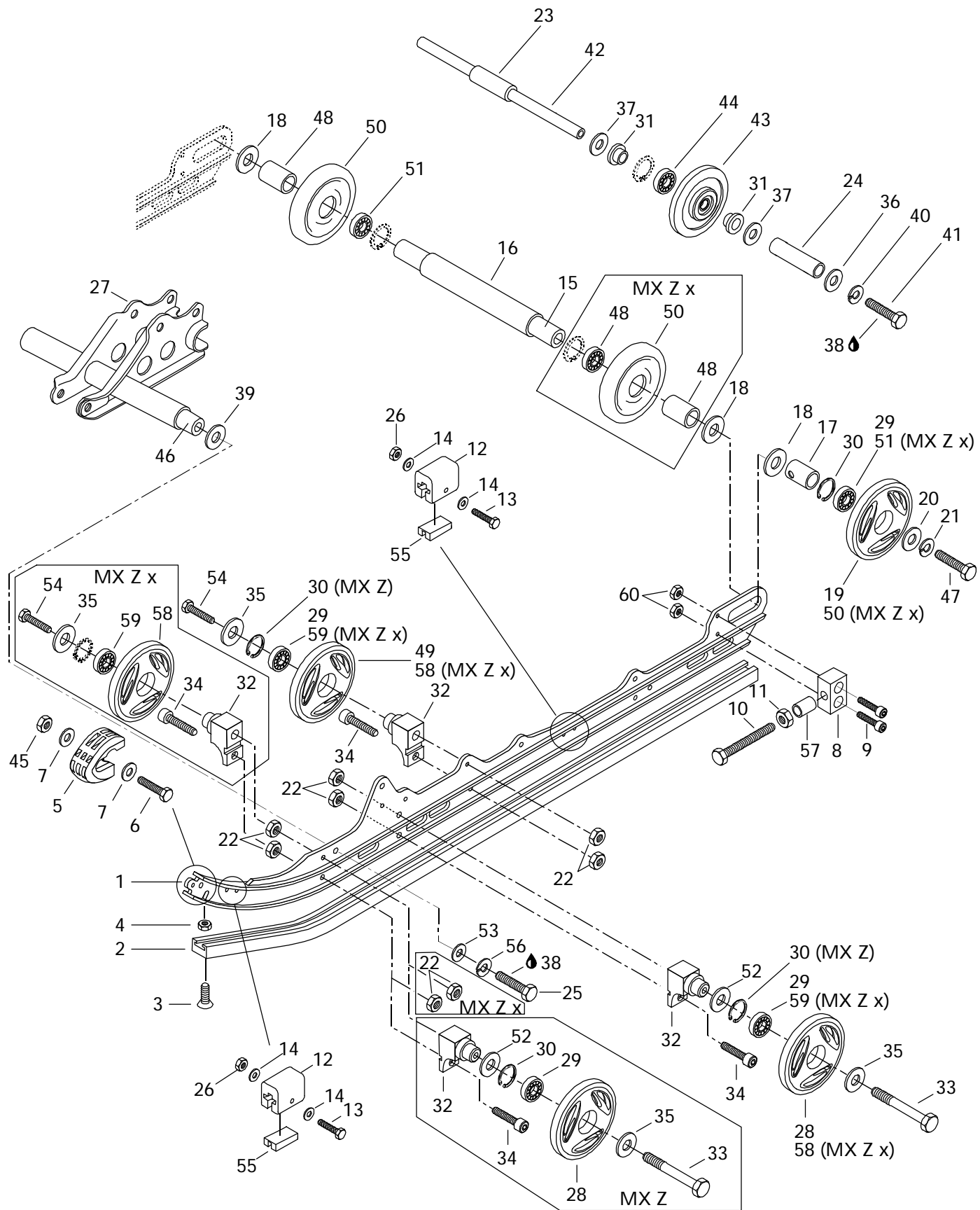






## Rear Suspension Suspension arrière

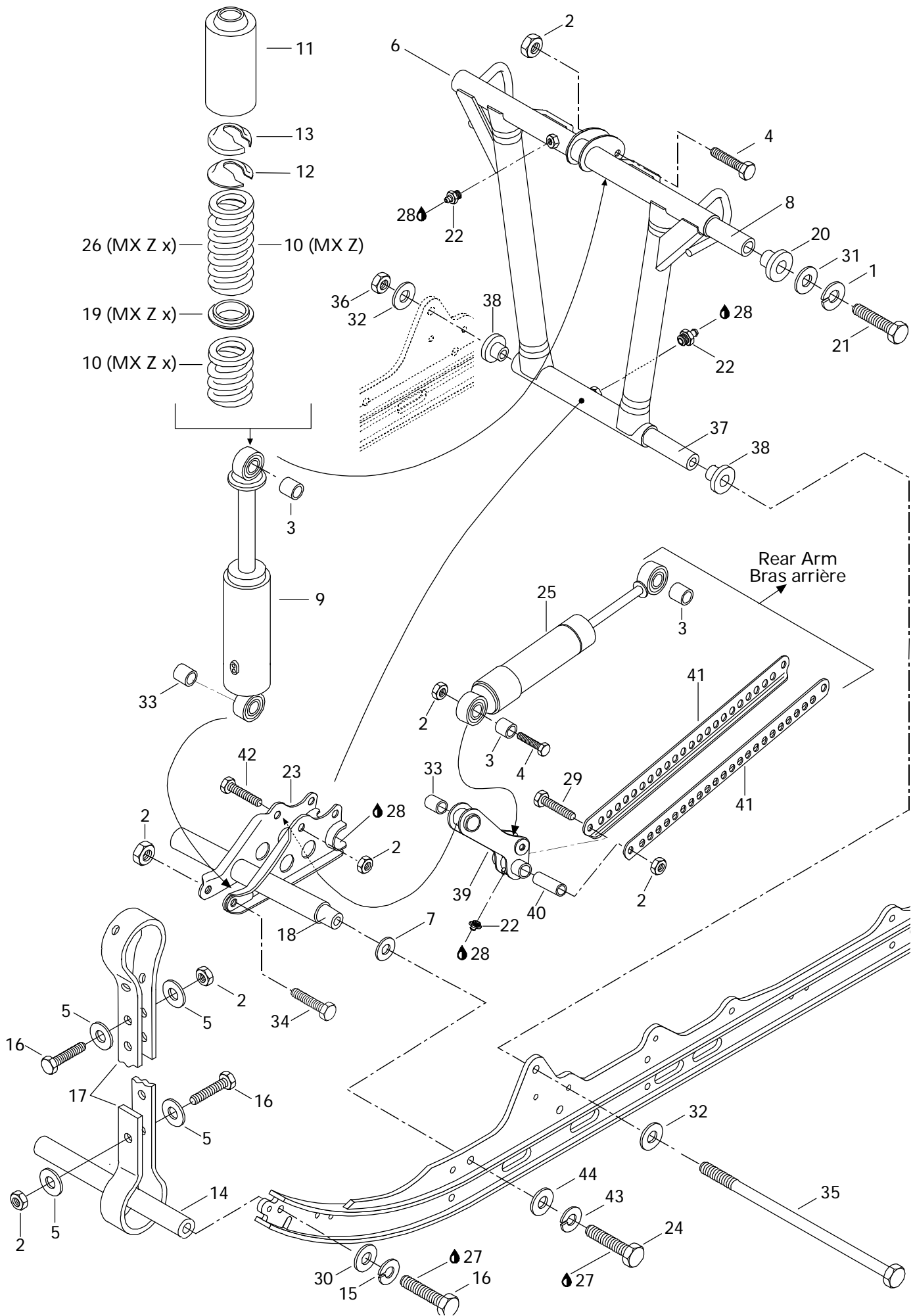
|             |             |                                      | MX Z<br>440<br>LC | MX Z x<br>440<br>LC |
|-------------|-------------|--------------------------------------|-------------------|---------------------|
| <b>N 1</b>  | 503 1708 00 | Runner (121") .....                  | 2                 | —                   |
| <b>N</b>    | 503 1742 00 | Runner (121") .....                  | —                 | 2                   |
| <b>N 2</b>  | 560 3148 00 | Runner Shoe (121") .....             | 2                 | 2                   |
| <b>3</b>    | 216 3625 60 | Countersunk Head Screw M6 x 25 ..... | 2                 | 2                   |
| <b>4</b>    | 228 5610 45 | Elastic Stop Nut M6 .....            | 2                 | 2                   |
| <b>5</b>    | 572 0754 00 | Runner Protector .....               | 2                 | 2                   |
| <b>6</b>    | 222 0525 65 | Hex. Screw M5 x 25 .....             | 2                 | 2                   |
| <b>7</b>    | 391 3016 00 | Washer .....                         | 4                 | 4                   |
| <b>8</b>    | 503 1684 00 | Tensioner .....                      | 2                 | 2                   |
| <b>9</b>    | 222 9830 65 | Allen Screw M8 x 30 .....            | 4                 | 4                   |
| <b>10</b>   | 732 6010 17 | Hex. Screw M10 x 110 .....           | 2                 | 2                   |
| <b>11</b>   | 228 0010 45 | Elastic Stop Nut M10 .....           | 2                 | 2                   |
| <b>N 12</b> | 570 0630 00 | Rubber Stopper .....                 | 4                 | 4                   |
| <b>13</b>   | 222 0540 65 | Hex. Screw M5 x 40 .....             | 4                 | 4                   |
| <b>14</b>   | 391 3017 00 | Flat Washer .....                    | 8                 | 8                   |
| <b>15</b>   | 503 1607 00 | Rear Axle .....                      | 1                 | —                   |
|             | 503 1679 00 | Rear Axle .....                      | —                 | 1                   |
| <b>16</b>   | 503 1395 00 | Spacer (long) .....                  | 1                 | —                   |
|             | 503 1560 00 | Spacer (Center) .....                | —                 | 1                   |
| <b>17</b>   | 503 1548 00 | Outer Spacer .....                   | 2                 | 2                   |
| <b>18</b>   | 504 1082 00 | Shim .....                           | 4                 | 4                   |
| <b>19</b>   | 570 0453 26 | Bond Wheel 165 (Yellow) .....        | 2                 | —                   |
| <b>N 20</b> | 503 1710 00 | Washer .....                         | 2                 | 2                   |
| <b>21</b>   | 224 7011 88 | Lock Washer 10 mm .....              | 2                 | 2                   |
| <b>22</b>   | 228 7810 45 | Flanged Elastic Stop Nut M8 .....    | 12                | 12                  |
| <b>23</b>   | 503 1601 00 | Center Spacer .....                  | 1                 | 1                   |
| <b>24</b>   | 503 1602 00 | External Spacer .....                | 2                 | 2                   |
| <b>25</b>   | 222 0235 65 | Hex. Screw M12 x 35 .....            | 2                 | 2                   |
| <b>26</b>   | 228 5510 45 | Elastic Stop Nut M5 .....            | 4                 | 4                   |
| <b>27</b>   | 503 1583 00 | Welded Shock Support .....           | 1                 | 1                   |
| <b>28</b>   | 570 0452 26 | Idler Wheel 135 (Yellow) .....       | 4                 | —                   |
| <b>29</b>   | 405 4045 00 | Ball Bearing 6205 .....              | 8                 | —                   |
| <b>30</b>   | 371 9017 00 | Circlip .....                        | 8                 | —                   |
| <b>31</b>   | 414 8884 00 | Cushion .....                        | 4                 | 4                   |
| <b>32</b>   | 503 1636 00 | Support .....                        | 6                 | 6                   |
| <b>N 33</b> | 222 0885 65 | Hex. Screw M8 x 85 .....             | 4                 | 2                   |
| <b>34</b>   | 222 9825 65 | Allen Screw M8 x 25 .....            | 6                 | 6                   |
| <b>35</b>   | 503 1678 00 | Washer .....                         | 6                 | 6                   |
| <b>N 36</b> | 503 1698 00 | Washer (Yellow) .....                | 2                 | 2                   |





## Rear Suspension Suspension arrière

|                |             |                                |                                    | MX Z<br>440<br>LC | MX Z x<br>440<br>LC |
|----------------|-------------|--------------------------------|------------------------------------|-------------------|---------------------|
| <b>37</b>      | 503 1540 00 | Washer .....                   | Rondelle .....                     | 4                 | 4                   |
| <b>38</b>      | 413 7074 00 | Loctite 271, 10 c.c.....       | Loctite 271, 10 c.c. ....          | @                 | @                   |
| <b>N 39</b>    | 503 1754 00 | Hard Washer .....              | Rondelle trempée .....             | 2                 | 2                   |
| <b>40</b>      | 224 7811 40 | Lock Washer 8 mm .....         | Rondelle-frein 8 mm .....          | 2                 | 2                   |
| <b>41</b>      | 222 0830 65 | Hex. Screw M8 x 30 .....       | Vis hex. M8 x 30 .....             | 2                 | 2                   |
| <b>42</b>      | 503 1600 00 | Wheel Support Axle .....       | Axe de roue de support .....       | 1                 | 1                   |
| <b>43-44</b>   | 572 0189 00 | <b>Idler Wheel</b> .....       | <b>Roue de support</b> .....       | 2                 | 2                   |
| <b>44</b>      | 405 4045 00 | Ball Bearing 6205 .....        | Roulement à billes 6205.....       | 2                 | 2                   |
| <b>45</b>      | 228 5510 45 | Elastic Stop Nut M5 .....      | Écrou élastique M5 .....           | 2                 | 2                   |
| <b>N 46</b>    | 503 1748 00 | Lower Axle .....               | Axe inférieur .....                | 1                 | 1                   |
| <b>47</b>      | 732 6010 02 | Hex. Screw .....               | Vis hex. ....                      | 2                 | 2                   |
| <b>48</b>      | 503 1396 00 | Spacer (Short) .....           | Entretoise (courte) .....          | 1                 | 2                   |
| <b>49</b>      | 570 0452 22 | Bonded Wheel 135 .....         | Roue enrobée 135 .....             | 2                 | —                   |
| <b>50-51</b>   | 572 0458 00 | <b>Wheel 165</b> .....         | <b>Roue 165</b> .....              | 1                 | 4                   |
| <b>51</b>      | 405 4045 00 | Ball Bearing 6205 .....        | Roulement à billes 6205.....       | 1                 | 4                   |
| <b>N 52</b>    | 503 1737 00 | Washer .....                   | Rondelle .....                     | 4                 | 2                   |
| <b>53</b>      | 224 0212 51 | Flat Washer 12 mm .....        | Rondelle plate 12 mm .....         | 2                 | 2                   |
| <b>54</b>      | 222 0880 65 | Hex. Screw M8 x 80 .....       | Vis hex. M8 x 80 .....             | 2                 | 4                   |
| <b>N 55</b>    | 572 0848 00 | Stopper Reinforcement.....     | Renfort de butée.....              | 4                 | 4                   |
| <b>N 56</b>    | 224 7212 18 | Lock Washer 12 mm .....        | Rondelle-frein 12 mm .....         | 2                 | 2                   |
| <b>57</b>      | 503 1685 00 | Spacer .....                   | Entretoise .....                   | 2                 | 2                   |
| <b>N 58-59</b> | 572 0946 00 | <b>Plastic Wheel 135</b> ..... | <b>Roue de plastique 135</b> ..... | —                 | 6                   |
| <b>59</b>      | 405 4045 00 | Ball Bearing 6205 .....        | Roulement à billes 6205.....       | —                 | 6                   |
| <b>60</b>      | 228 5810 45 | Elastic Stop Nut M8 .....      | Écrou d'arrêt élastique M8.....    | 4                 | 4                   |





## Front Arm (RR. Susp.) Bras avant (susp. arr.)

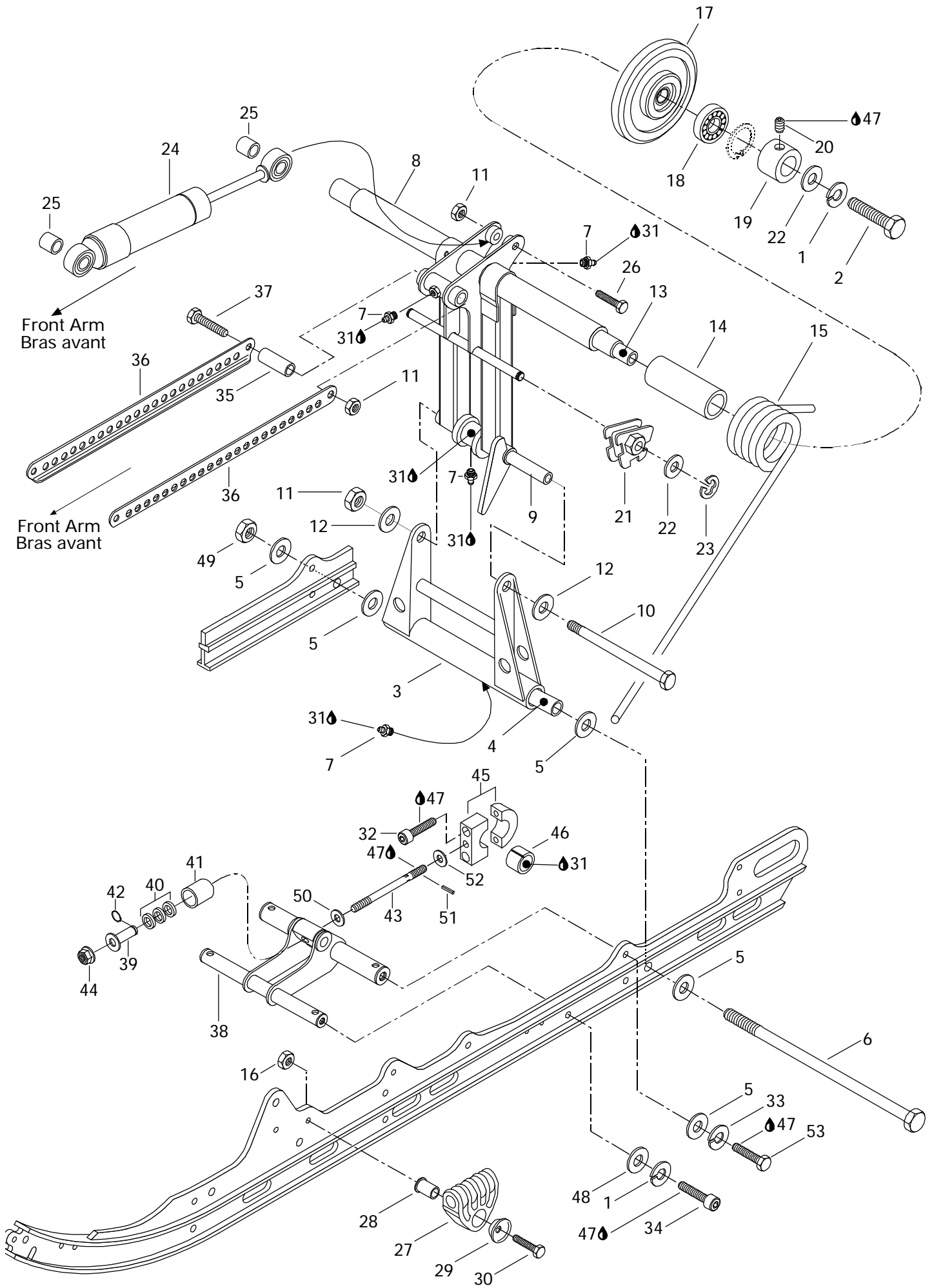
|             |             |                                  | MX Z<br>440<br>LC | MX Z x<br>440<br>LC |
|-------------|-------------|----------------------------------|-------------------|---------------------|
| <b>1</b>    | 224 7011 88 | Lock Washer 10 mm .....          | 2                 | 2                   |
| <b>2</b>    | 228 5810 45 | Elastic Stop Nut M8 .....        | 9                 | 9                   |
| <b>3</b>    | 414 9360 00 | Cushion .....                    | 3                 | 3                   |
| <b>4</b>    | 222 0840 65 | Hex. Screw M8 x 40 .....         | 2                 | 2                   |
| <b>5</b>    | 517 0787 00 | Washer .....                     | 8                 | 8                   |
| <b>N 6</b>  | 503 1711 00 | Welded Front Arm .....           | 1                 | 1                   |
| <b>N 7</b>  | 503 1754 00 | Hard Washer .....                | 2                 | 2                   |
| <b>8</b>    | 503 1590 00 | Upper Axle .....                 | 1                 | 1                   |
| <b>N 9</b>  | 414 9539 00 | Shock .....                      | 1                 | 1                   |
| <b>N 10</b> | 415 0703 00 | Center Spring .....              | 1                 | –                   |
| <b>N</b>    | 415 0906 00 | Center Spring .....              | –                 | 1                   |
| <b>11</b>   | 517 2809 00 | Protector .....                  | 1                 | 1                   |
| <b>12</b>   | 503 1416 00 | Cap .....                        | 1                 | 1                   |
| <b>13</b>   | 503 1406 00 | Spring Stopper .....             | 1                 | 1                   |
| <b>14</b>   | 503 1516 00 | Axle .....                       | 1                 | 1                   |
| <b>15</b>   | 224 7811 40 | Lock Washer 8 mm .....           | 2                 | 2                   |
| <b>16</b>   | 222 0830 65 | Hex. Screw M8 x 30 .....         | 6                 | 6                   |
| <b>17</b>   | 570 0388 00 | Stopper Strap .....              | 2                 | 2                   |
| <b>N 18</b> | 503 1748 00 | Lower Axle (Shock Support) ..... | 1                 | 1                   |
| <b>N 19</b> | 503 1822 00 | Spring Spacer .....              | –                 | 1                   |
| <b>20</b>   | 415 0279 00 | Cushion .....                    | 2                 | 2                   |
| <b>21</b>   | 222 0060 65 | Hex. Screw M10 x 60 .....        | 2                 | 2                   |
| <b>22</b>   | 408 2007 00 | Grease Fitting M6 .....          | 3                 | 3                   |
| <b>23</b>   | 503 1583 00 | Welded Shock Support .....       | 1                 | 1                   |
| <b>24</b>   | 222 0235 65 | Hex. Screw M12 x 35 .....        | 2                 | 2                   |
| <b>25</b>   | 414 9540 00 | Shock .....                      | 1                 | 1                   |
| <b>N 26</b> | 415 0905 00 | Center Spring .....              | –                 | 1                   |
| <b>27</b>   | 413 7074 00 | Loctite 271, 10 c.c. ....        | @                 | @                   |
| <b>28</b>   | 413 7061 00 | Lithium Grease, 400 gr. ....     | @                 | @                   |
| <b>29</b>   | 222 0875 65 | Hex. Screw M8 x 75 .....         | 1                 | 1                   |
| <b>30</b>   | 224 0811 71 | Flat Washer .....                | 2                 | 2                   |
| <b>31</b>   | 224 0012 11 | Flat Washer 10 mm .....          | 2                 | 2                   |
| <b>32</b>   | 224 0212 51 | Flat Washer 12 mm .....          | 2                 | 2                   |
| <b>33</b>   | 414 9179 00 | Cushion .....                    | 2                 | 2                   |
| <b>34</b>   | 222 0855 65 | Hex. Screw M8 x 55 .....         | 1                 | 1                   |
| <b>35</b>   | 503 1408 00 | Bolt M12 .....                   | 1                 | 1                   |
| <b>36</b>   | 228 5210 45 | Hex. Elastic Nut M12 .....       | 1                 | 1                   |
| <b>37</b>   | 503 1589 00 | Lower Axle (Front Arm) .....     | 1                 | 1                   |
| <b>38</b>   | 415 0263 00 | Cushion .....                    | 2                 | 2                   |





## Front Arm (RR. Susp.) Bras avant (susp. arr.)

|             |             |                          | MX Z<br>440<br>LC | MX Z x<br>440<br>LC |
|-------------|-------------|--------------------------|-------------------|---------------------|
| <b>39</b>   | 503 1585 00 | Welded Lever .....       | 1                 | 1                   |
| <b>40</b>   | 503 1586 00 | Tie Rod Shaft .....      | 1                 | 1                   |
| <b>41</b>   | 503 1587 00 | Tie rod .....            | 2                 | 2                   |
| <b>42</b>   | 222 0850 65 | Hex. Screw M8 x 50 ..... | 1                 | 1                   |
| <b>N 43</b> | 224 7212 18 | Lock Washer 12 mm .....  | 2                 | 2                   |
| <b>44</b>   | 224 0212 51 | Washer 12 mm .....       | 2                 | 2                   |







## Rear Arm (RR. Susp.) Bras arrière (susp. arr.)

|               |                |                              | MX Z<br>440<br>LC                | MX Z x<br>440<br>LC |
|---------------|----------------|------------------------------|----------------------------------|---------------------|
| 1             | 224 7011 88    | Lock Washer 10 mm .....      | 4                                | 4                   |
| 2             | 222 0035 65    | Hex. Screw M10 x 35 .....    | 2                                | 2                   |
| 3             | 503 1692 00    | Pivot Welded Arm .....       | 1                                | 1                   |
| 4             | 503 1547 03    | Lower Axle Pivot .....       | 1                                | 1                   |
| 5             | 224 0812 01    | Washer .....                 | 6                                | 6                   |
| 6             | 732 6011 98    | Bolt M8 .....                | 1                                | 1                   |
| 7             | 408 2007 00    | Grease Fitting M6 .....      | 4                                | 4                   |
| <b>N 8</b>    | 503 1728 00    | Welded Rear Arm .....        | 1                                | 1                   |
| 9             | 503 1443 00    | Upper Axle .....             | 1                                | 1                   |
| 10            | 732 6011 97    | Bolt M8 .....                | 1                                | 1                   |
| 11            | 228 5810 45    | Elastic Stop Nut M8 .....    | 3                                | 3                   |
| 12            | 224 0811 71    | Washer .....                 | 2                                | 2                   |
| 13            | 503 1687 00    | Transversal Rear Axle .....  | 1                                | —                   |
|               | 503 1517 00    | Upper Axle .....             | —                                | 1                   |
| 14            | 572 0807 00    | Bushing .....                | 2                                | 2                   |
| 15            | 414 9435 00    | R.H. Spring .....            | 1                                | —                   |
|               | 414 9436 00    | L.H. Spring .....            | 1                                | —                   |
| <b>N</b>      | 415 0693 00    | R.H. Spring .....            | —                                | 1                   |
| <b>N</b>      | 415 0694 00    | L.H. Spring .....            | —                                | 1                   |
| 16            | 228 5610 45    | Elastic Stop Nut M6 .....    | 2                                | 2                   |
| <b>N 17</b> → | 18 572 0914 00 | <b>Idler Wheel 155</b> ..... | <b>Roue de support 155</b> ..... | 2 2                 |
| 18            | 405 4045 00    | Ball Bearing 6205 .....      | Roulement à billes 6205 .....    | 2 2                 |
| 19            | 503 1688 00    | Retaining Ring .....         | Bague d'appui .....              | 2 2                 |
| 20            | — XXX —        | Socket Set Screw M6 .....    | Vis de pression allen M6 .....   | 2 2                 |
| 21            | 572 0308 00    | L.H. Cam Adjuster .....      | Came de réglage gauche .....     | 1 1                 |
|               | 572 0309 00    | R.H. Cam Adjuster .....      | Came de réglage droite .....     | 1 1                 |
| 22            | 224 0012 11    | Flat Washer 10 mm .....      | Rondelle plate 10 mm .....       | 6 6                 |
| 23            | 371 9071 00    | Circlip .....                | Circlip .....                    | 2 2                 |
| 24            | 414 9540 00    | Shock .....                  | Amortisseur .....                | 1 —                 |
| <b>N</b>      | 415 0557 00    | Shock .....                  | Amortisseur .....                | — 1                 |
| 25            | 414 9360 00    | Cushion .....                | Coussinet .....                  | 2 2                 |
| 26            | 222 0850 65    | Hex. Screw M8 x 50 .....     | Vis hex. M8 x 50 .....           | 1 1                 |
| 27            | 572 0566 00    | Spring Support .....         | Support de ressort .....         | 2 2                 |
| 28            | 503 1527 00    | Spring Axle Guide .....      | Axe-guide pour ressort .....     | 2 2                 |
| 29            | 517 0417 00    | Retainer Washer .....        | Rondelle de retenue .....        | 2 2                 |

Parts marked with «XXX» are not available as spare parts.

Les articles marqués d'un «XXX» ne sont pas disponibles comme pièces de remplacement.



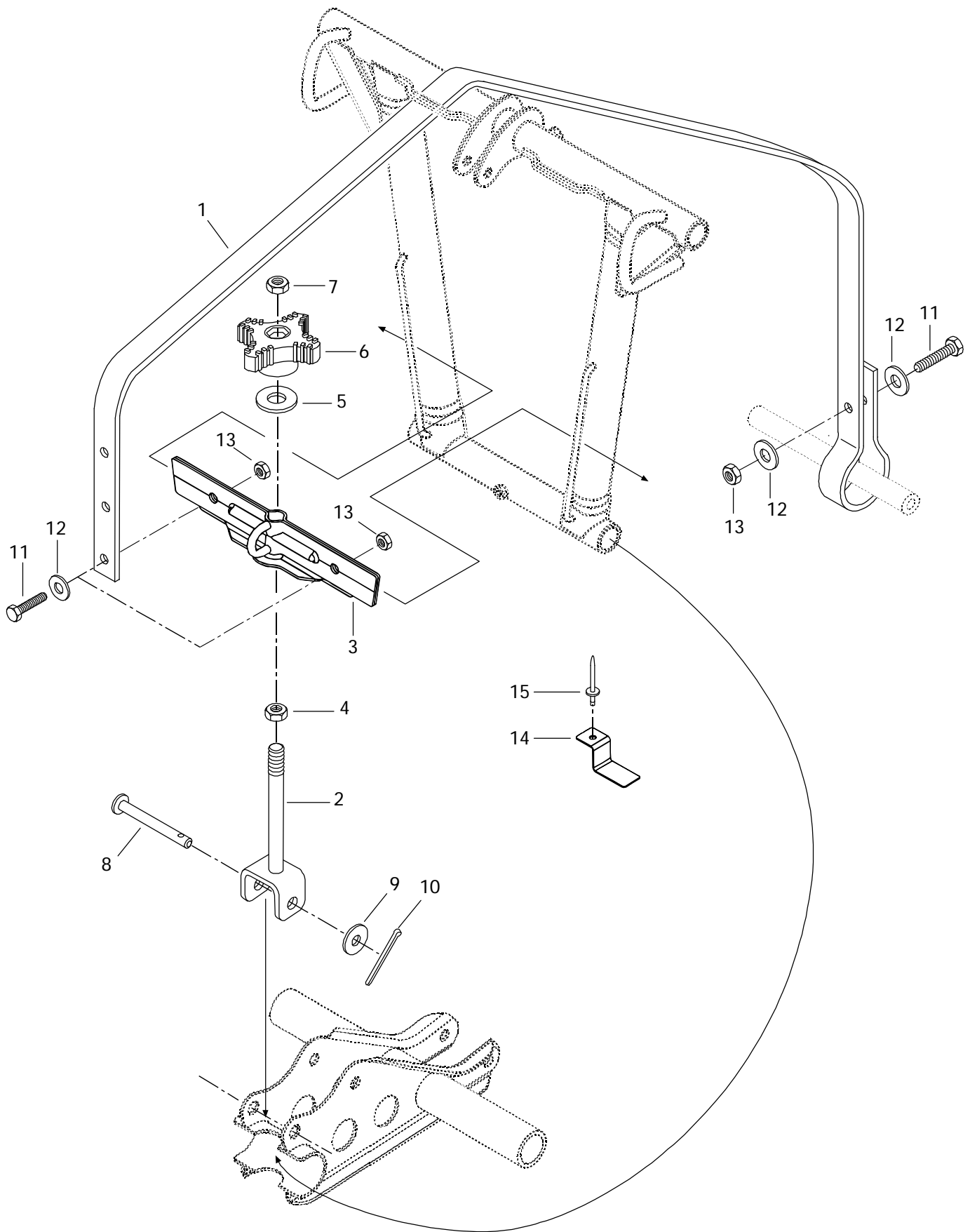


## Rear Arm (RR. Susp.) Bras arrière (susp. arr.)

|             |             |                                  | MX Z<br>440<br>LC | MX Z x<br>440<br>LC |
|-------------|-------------|----------------------------------|-------------------|---------------------|
| <b>30</b>   | 222 0645 65 | Hex. Screw M6 x 45 .....         | 2                 | 2                   |
| <b>31</b>   | 413 7061 00 | Lithium Grease, 400 gr. ....     | @                 | @                   |
| <b>32</b>   | 222 9830 65 | Allen Screw M8 x 30 .....        | 2                 | 2                   |
| <b>33</b>   | 224 7811 40 | Lock Washer 8 mm .....           | 2                 | 2                   |
| <b>34</b>   | 222 9035 65 | Socket Screw M10 x 35.....       | 2                 | 2                   |
| <b>35</b>   | 503 1586 00 | Tie Rod Shaft .....              | 1                 | 1                   |
| <b>36</b>   | 503 1587 00 | Tie Rod .....                    | 2                 | 2                   |
| <b>37</b>   | 222 0875 65 | Hex. Screw M8 x 75 .....         | 1                 | 1                   |
| <b>N 38</b> | 503 1719 00 | Bracket Weld .....               | 1                 | —                   |
| <b>N</b>    | 503 1743 00 | Bracket Weld .....               | —                 | 1                   |
| <b>N 39</b> | 503 1729 00 | Bushing Weld .....               | 1                 | 1                   |
| <b>40</b>   | 570 0496 00 | Rubber Stopper .....             | 3                 | 3                   |
| <b>41</b>   | 503 1036 00 | Cup .....                        | 1                 | 1                   |
| <b>N 42</b> | 371 9107 00 | Circlip .....                    | 1                 | 1                   |
| <b>N 43</b> | — XXX —     | Threaded Rod .....               | 1                 | 1                   |
| <b>44</b>   | 228 7010 45 | Flanged Lock Nut M10.....        | 1                 | 1                   |
| <b>N 45</b> | 580 6538 00 | Pivot Block (Incl. It. 51) ..... | 1                 | 1                   |
| <b>46</b>   | 415 0278 00 | Cushion .....                    | 1                 | 1                   |
| <b>47</b>   | 413 7074 00 | Loctite 271, 10 c.c. ....        | @                 | @                   |
| <b>48</b>   | 224 0012 11 | Flat Washer 10 mm .....          | 2                 | 2                   |
| <b>49</b>   | 228 7810 45 | Elastic Flanged Nut M8 .....     | 1                 | 1                   |
| <b>N 50</b> | 503 1727 00 | Washer .....                     | 1                 | 1                   |
| <b>N 51</b> | 732 8040 11 | Spring Pin .....                 | 1                 | 1                   |
| <b>N 52</b> | — XXX —     | Washer .....                     | 1                 | 1                   |
| <b>53</b>   | 222 0830 66 | Hex. Screw M8 x 30 .....         | 2                 | 2                   |

Parts marked with «XXX» are not available as spare parts.

Les articles marqués d'un «XXX» ne sont pas disponibles comme pièces de remplacement.

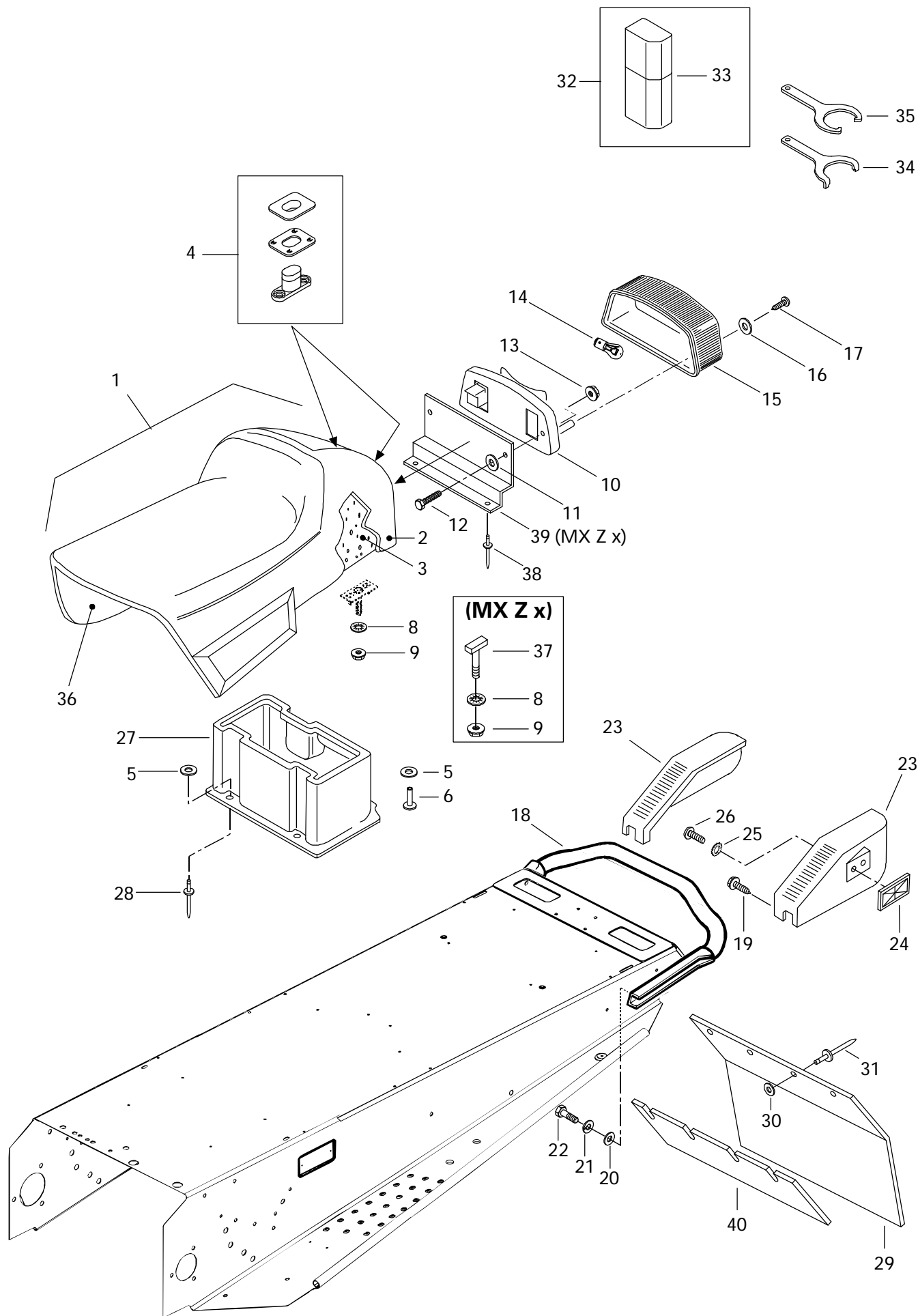




## Rear Suspension Quick Adjustment Ajustement rapide de suspension arrière

| MX Z<br>440<br>LC | MX Z x<br>440<br>LC |
|-------------------|---------------------|
|-------------------|---------------------|

|               |             |                              |                                     | MX Z<br>440<br>LC | MX Z x<br>440<br>LC |
|---------------|-------------|------------------------------|-------------------------------------|-------------------|---------------------|
| <b>N 1-13</b> | 861 7602 00 | Quick Adjustment Parts ..... | Pièces de l'ajustement rapide ..... | Opt(1)            | Opt(1)              |
| <b>1</b>      | 570 0497 00 | Strap .....                  | Courroie .....                      | Opt(2)            | Opt(2)              |
| <b>2</b>      | 503 1700 00 | Strap Link .....             | Attache de courroie .....           | Opt(1)            | Opt(1)              |
| <b>3</b>      | 503 1663 00 | Stopper .....                | Limiteur .....                      | Opt(1)            | Opt(1)              |
| <b>4</b>      | 228 0010 45 | Hex. Nut M10 .....           | Écrou hex. M10 .....                | Opt(1)            | Opt(1)              |
| <b>5</b>      | 224 0022 51 | Washer .....                 | Rondelle .....                      | Opt(1)            | Opt(1)              |
| <b>6</b>      | 572 0340 00 | Knob Adjuster .....          | Poignée d'ajustement .....          | Opt(1)            | Opt(1)              |
| <b>7</b>      | 228 5010 45 | Hex. Elastic Nut M10 .....   | Écrou élastique hex. M10 .....      | Opt(1)            | Opt(1)              |
| <b>8</b>      | 414 8039 00 | Clevis Pin .....             | Axe à goupille .....                | Opt(1)            | Opt(1)              |
| <b>9</b>      | 224 0012 11 | Washer 10 mm .....           | Rondelle 10 mm .....                | Opt(1)            | Opt(1)              |
| <b>10</b>     | 371 8010 00 | Cotter Pin .....             | Goupille fendue .....               | Opt(1)            | Opt(1)              |
| <b>11</b>     | 222 0825 65 | Screw Hex. M8 x 25 .....     | Vis hex. M8 x 25 .....              | Opt(4)            | Opt(4)              |
| <b>12</b>     | 224 0802 51 | Washer 8 mm .....            | Rondelle 8 mm .....                 | Opt(6)            | Opt(6)              |
| <b>13</b>     | 228 5810 45 | Hex. Elastic Nut M8 .....    | Écrou hex. élastique M8 .....       | Opt(4)            | Opt(4)              |
| <b>N 14</b>   | 503 1766 00 | Guide Stopper .....          | Limiteur de guide .....             | Opt(2)            | Opt(2)              |
| <b>15</b>     | 390 4043 00 | Rivet .....                  | Rivet .....                         | Opt(2)            | Opt(2)              |



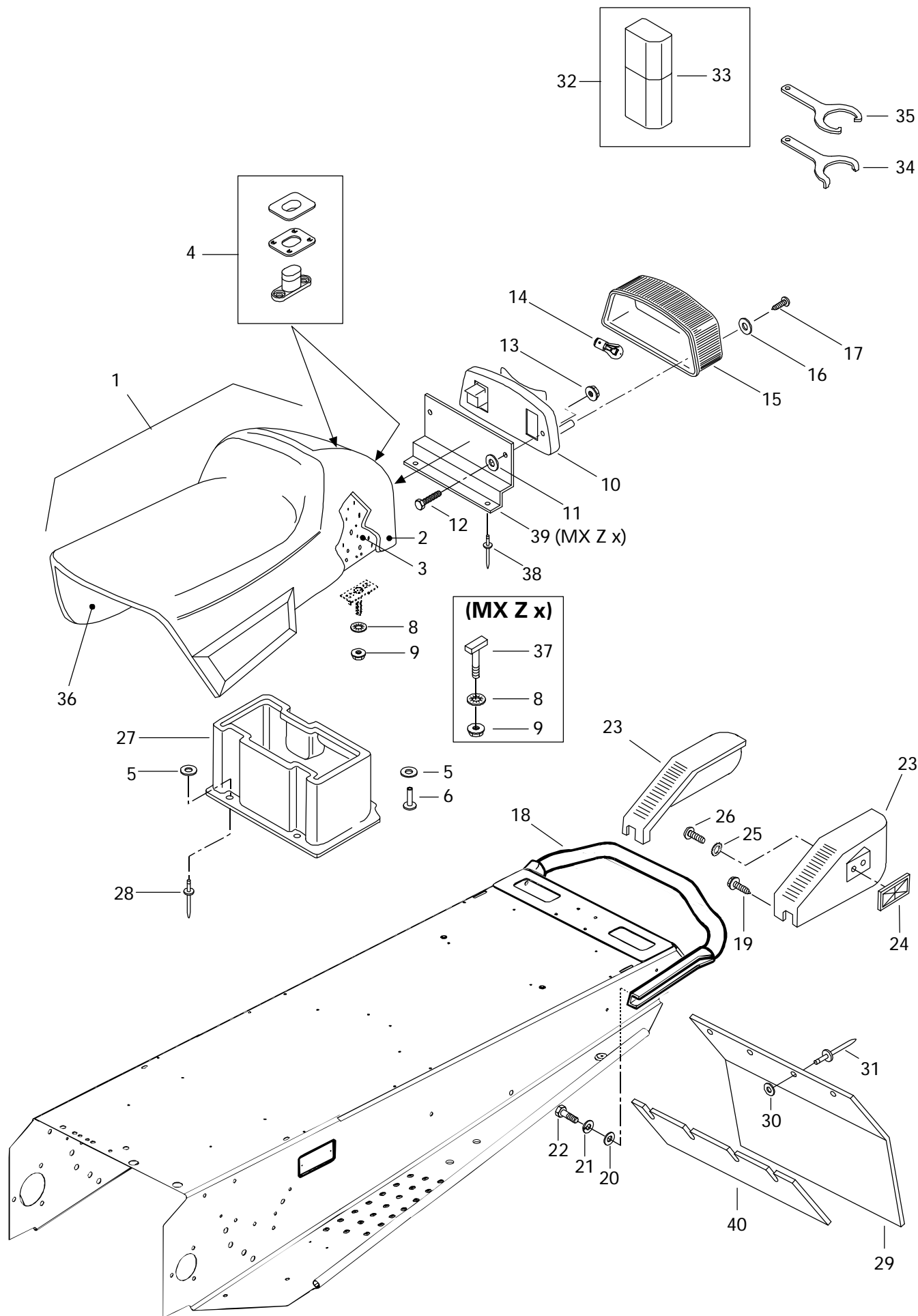


## Seat and Accessories Siège et accessoires

|              |             |                                    | MX Z<br>440<br>LC | MX Z x<br>440<br>LC |
|--------------|-------------|------------------------------------|-------------------|---------------------|
| <b>N 1</b>   | — XXX —     | Seat Ass'y (1 pass.) .....         | 1                 | —                   |
| <b>N</b>     | — XXX —     | Seat Ass'y (1 pass.) .....         | —                 | 1                   |
| <b>N 2</b>   | 415 0371 03 | Seat Cover (1 pass.) .....         | 1                 | —                   |
| <b>N</b>     | 415 0659 03 | Seat Cover (1 pass.) .....         | —                 | 1                   |
| <b>3</b>     | 414 8913 00 | Seat Foam (1 pass.) .....          | 1                 | —                   |
| <b>N</b>     | 415 0659 02 | Seat Foam (1 pass.) .....          | —                 | 1                   |
| <b>4</b>     | 414 7280 00 | Seat Buckle .....                  | @                 | @                   |
| <b>5</b>     | 517 2259 00 | Washer .....                       | 5                 | —                   |
| <b>6</b>     | — XXX —     | Rivet (SLF-616) .....              | 3                 | —                   |
| <b>7</b>     |             |                                    |                   |                     |
| <b>8</b>     | 732 6100 72 | Push Nut .....                     | 2                 | 2                   |
| <b>9</b>     | 228 7610 45 | Elastic Flanged Nut M6 .....       | 2                 | 2                   |
| <b>10</b>    | 414 5136 00 | Taillamp Housing .....             | 1                 | 1                   |
| <b>11</b>    | 517 2259 00 | Washer .....                       | 2                 | 2                   |
| <b>12</b>    | 222 0530 65 | Hex. Screw M5 x 30 .....           | 2                 | 2                   |
| <b>13</b>    | 228 7510 45 | Flanged Elastic Nut M5 .....       | 2                 | 2                   |
| <b>14</b>    | 410 5040 00 | Bulb .....                         | 1                 | 1                   |
| <b>15</b>    | 414 5137 00 | Lens .....                         | 1                 | 1                   |
| <b>16</b>    | 414 5164 00 | Plastic Washer .....               | 2                 | 2                   |
| <b>N 17</b>  | 732 6012 53 | Tapping Screw .....                | 2                 | 2                   |
| <b>N 18</b>  | 518 3140 00 | Rear Bumper .....                  | 1                 | —                   |
| <b>N</b>     | 518 3182 00 | Rear Bumper .....                  | —                 | 1                   |
| <b>19</b>    | 365 9011 00 | Self Tapping Screw M12 x 3/4 ..... | 6                 | —                   |
| <b>20</b>    | 224 0811 71 | Washer 8 mm .....                  | 4                 | 4                   |
| <b>21</b>    | 224 7811 40 | Lock Washer 8 mm .....             | 4                 | 4                   |
| <b>22</b>    | 222 0820 65 | Hex. Screw M8 x 20 .....           | 4                 | 4                   |
| <b>23-26</b> | 580 6420 00 | R.H. Moulding .....                | 1                 | —                   |
|              | 580 6421 00 | L.H. Moulding .....                | 1                 | —                   |
| <b>24</b>    | 414 5101 00 | Red Reflector .....                | 2                 | 2                   |
| <b>25</b>    | 224 1511 01 | Ext. Tooth Lock Washer 5 mm .....  | 2                 | 2                   |
| <b>26</b>    | 222 8510 65 | Phillips Screw M5 x 10 .....       | 2                 | 2                   |
| <b>27</b>    | 572 0398 02 | Rear Trunk .....                   | 1                 | —                   |
| <b>28</b>    | 390 9080 00 | Rivet .....                        | 2                 | 2                   |
| <b>29</b>    | 572 0301 00 | Snow Guard .....                   | 1                 | 1                   |
| <b>30</b>    | 517 2259 00 | Flat Washer .....                  | 4                 | 4                   |

Parts marked with «XXX» are not available as spare parts.

Les articles marqués d'un «XXX» ne sont pas disponibles comme pièces de remplacement.





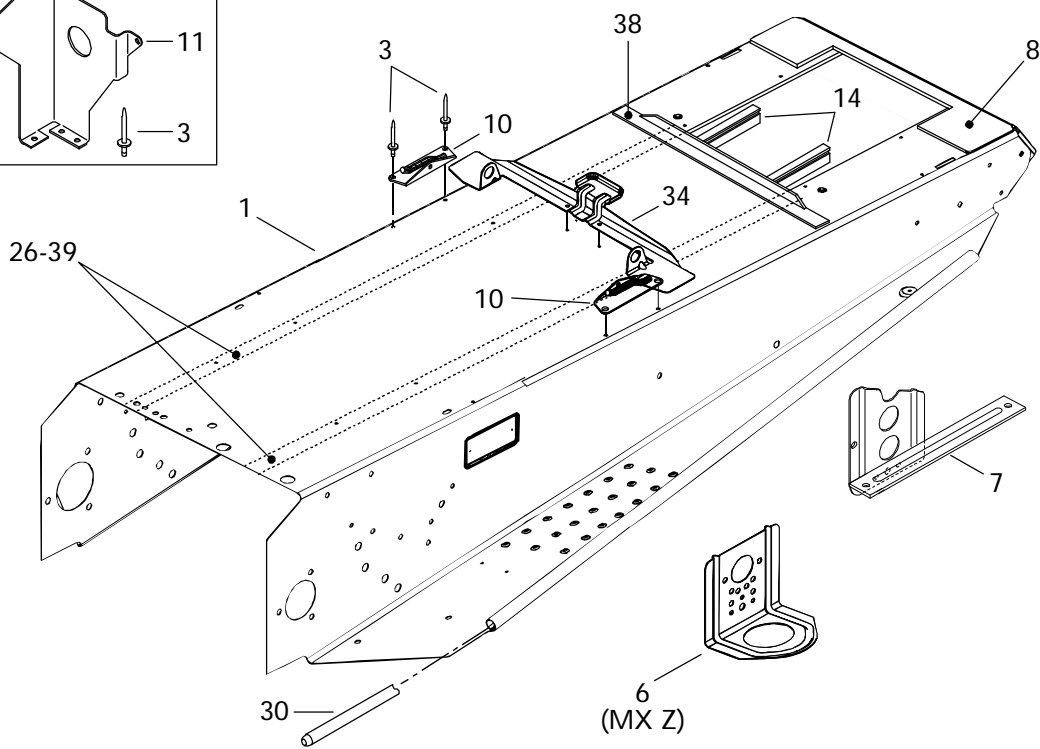
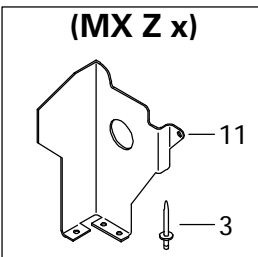
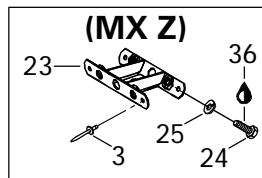
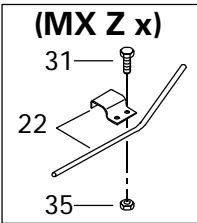
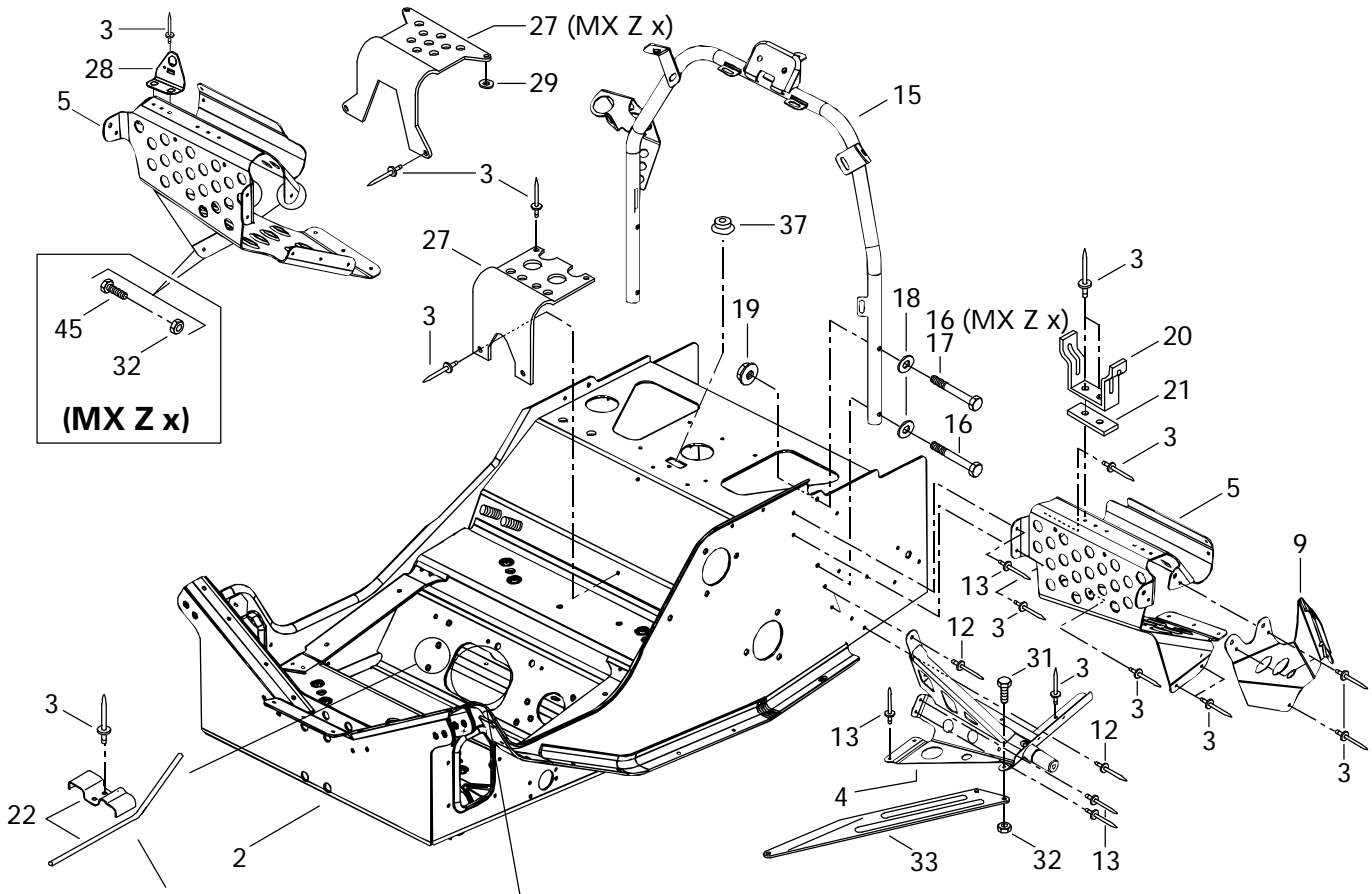


## Seat and Accessories Siège et accessoires

|             |             |   | MX Z<br>440<br>LC | MX Z x<br>440<br>LC |
|-------------|-------------|---|-------------------|---------------------|
| <b>31</b>   | 390 9080 00 | Rivet (Black) .....                       | 4                 | —                   |
|             | 390 9096 00 | Rivet (Black) .....                       | —                 | 4                   |
| <b>32</b>   | 529 0279 00 | <b>Tool Box Kit</b> (Incl. It. 33) .....  | 1                 | 1                   |
|             | 529 0192 00 | Screw Driver (Not Shown) .....            | 1                 | 1                   |
|             | 529 0149 00 | Wrench Socket (10/13 mm) (Not Shown) .... | 1                 | 1                   |
|             | 529 0148 00 | Wrench Socket (21/26 mm) (Not Shown) .... | 1                 | 1                   |
|             | 529 0173 00 | Wrench Fork (10/13 mm) (Not Shown) .....  | 1                 | 1                   |
|             | — XXX —     | Wrench Fork (16/18 mm) (Not Shown) .....  | 1                 | 1                   |
|             | 529 0147 00 | Multi-Wrench (Not Shown) .....            | 1                 | 1                   |
|             | 412 5001 00 | Rope-Starter (Not Shown) .....            | 1                 | 1                   |
|             | 529 0194 00 | Starter Grip (Not Shown) .....            | 1                 | 1                   |
|             | 529 0195 00 | Tool-Spacing (Not Shown) .....            | 1                 | 1                   |
|             | 529 0193 00 | Wrench Fork (15/17 mm) (Not Shown) ....   | 1                 | 1                   |
| <b>33</b>   | 572 0363 10 | Tool Box .....                            | 1                 | 1                   |
| <b>34</b>   | 529 0255 00 | Adjuster Wrench (Rear Suspension) ..      | 1                 | 1                   |
| <b>35</b>   | 529 0240 00 | Adjuster Wrench (Rear Suspension) ..      | 1                 | 1                   |
| <b>N 36</b> | 572 0941 00 | Seat Base .....                           | —                 | 1                   |
| <b>37</b>   | 732 6012 21 | «T» Bolt .....                            | —                 | 2                   |
| <b>38</b>   | 390 9068 00 | Rivet .....                               | —                 | 2                   |
| <b>N 39</b> | 415 0652 00 | Support .....                             | —                 | 1                   |
| <b>N 40</b> | 572 0970 00 | Reinforcement .....                       | —                 | 1                   |

Parts marked with «XXX» are not available as spare parts.

Les articles marqués d'un «XXX» ne sont pas disponibles comme pièces de remplacement.



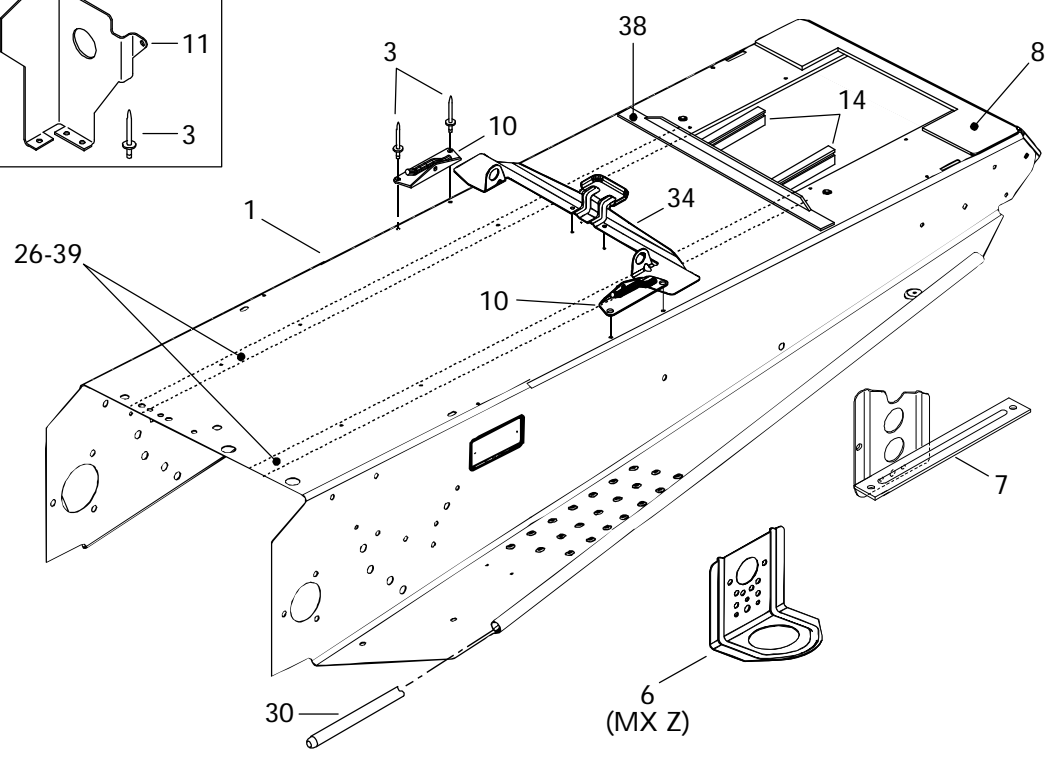
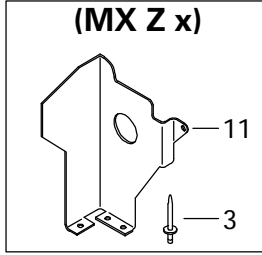
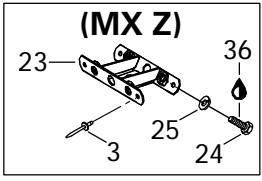
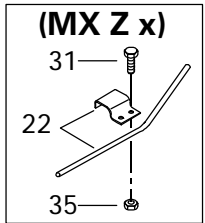
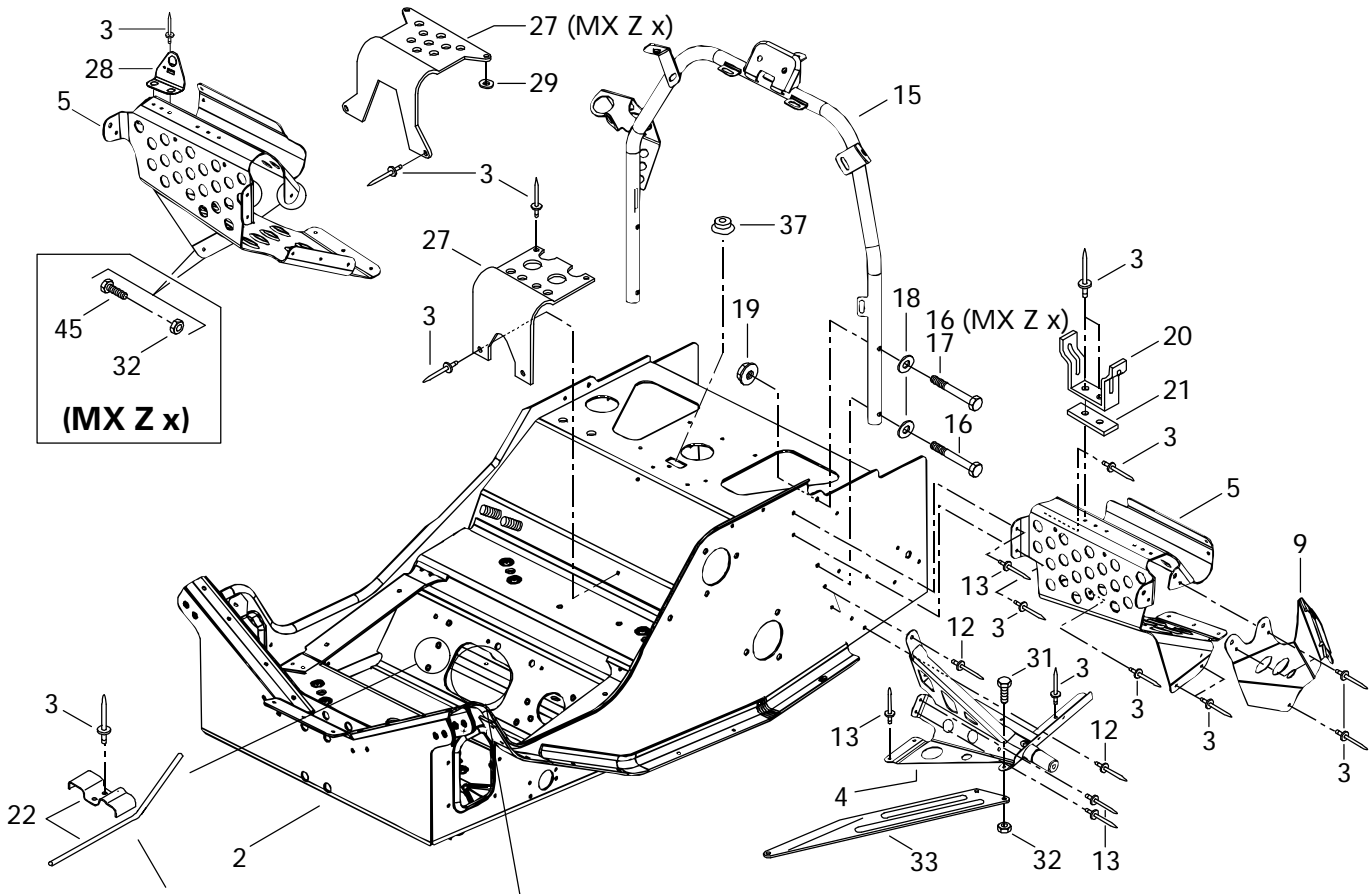


## Frame and Accessories Châssis et accessoires

|              |             |                               | MX Z<br>440<br>LC | MX Z x<br>440<br>LC |
|--------------|-------------|-------------------------------|-------------------|---------------------|
| <b>N 1-2</b> | 518 3164 47 | Frame Ass'y .....             | 1                 | —                   |
| <b>N</b>     | — XXX —     | Frame Ass'y .....             | —                 | 1                   |
| <b>N 1</b>   | 518 3168 48 | Tunnel .....                  | 1                 | —                   |
| <b>N</b>     | 518 3168 55 | Tunnel .....                  | —                 | 1                   |
| <b>N 2</b>   | — XXX —     | Front Member .....            | 1                 | —                   |
| <b>N</b>     | 518 3180 40 | Front Member .....            | —                 | 1                   |
| <b>3</b>     | 390 4022 00 | Rivet .....                   | @                 | @                   |
| <b>N 4</b>   | 518 3167 71 | L.H. Support .....            | 1                 | —                   |
| <b>N</b>     | 518 3167 70 | R.H. Support .....            | 1                 | —                   |
| <b>N</b>     | 518 3167 02 | L.H. Support .....            | —                 | 1                   |
| <b>N</b>     | 518 3167 03 | R.H. Support .....            | —                 | 1                   |
| <b>5</b>     | 518 3138 04 | R.H. Front Footrest .....     | 1                 | —                   |
|              | 518 3138 05 | L.H. Front Footrest .....     | 1                 | —                   |
| <b>N</b>     | 518 3181 17 | R.H. Front Footrest .....     | —                 | 1                   |
| <b>N</b>     | 518 3181 18 | L.H. Front Footrest .....     | —                 | 1                   |
| <b>6</b>     | 518 3129 10 | Front Bracket .....           | 2                 | —                   |
| <b>N 7</b>   | 518 3167 49 | L.H. Rear Bracket .....       | 1                 | —                   |
| <b>N</b>     | 518 3167 50 | R.H. Rear Bracket .....       | 1                 | —                   |
| <b>N</b>     | 518 3167 23 | L.H. Rear Bracket .....       | —                 | 1                   |
| <b>N</b>     | 518 3167 24 | R.H. Rear Bracket .....       | —                 | 1                   |
| <b>8</b>     | 518 3102 11 | Cap-End .....                 | 1                 | —                   |
| <b>N</b>     | 518 3181 02 | Cap-End .....                 | —                 | 1                   |
| <b>N 9</b>   | 518 3087 27 | Upper Plate L.H. ....         | 1                 | —                   |
| <b>N</b>     | 518 3087 28 | Upper Plate R.H. ....         | 1                 | —                   |
| <b>N</b>     | 518 3181 21 | Upper Plate L.H. ....         | —                 | 1                   |
| <b>N</b>     | 518 3181 22 | Upper Plate R.H. ....         | —                 | 1                   |
| <b>10</b>    | 518 3047 47 | R.H. Tank Bracket .....       | 1                 | 1                   |
|              | 518 3047 48 | L.H. Tank Bracket .....       | 1                 | 1                   |
| <b>N 11</b>  | 518 3181 15 | Support .....                 | —                 | 1                   |
| <b>12</b>    | 390 9092 00 | Avex Rivet (Short) .....      | @                 | @                   |
| <b>13</b>    | 390 9091 00 | Avex Rivet (Long) .....       | @                 | @                   |
| <b>N 14</b>  | 415 0673 00 | Radiator Protector .....      | —                 | 2                   |
| <b>15</b>    | 518 3092 00 | Handle Steering Support ..... | 1                 | —                   |
| <b>N</b>     | 518 3184 00 | Handle Steering Support ..... | —                 | 1                   |

Parts marked with «XXX» are not available as spare parts.

Les articles marqués d'un «XXX» ne sont pas disponibles comme pièces de remplacement.



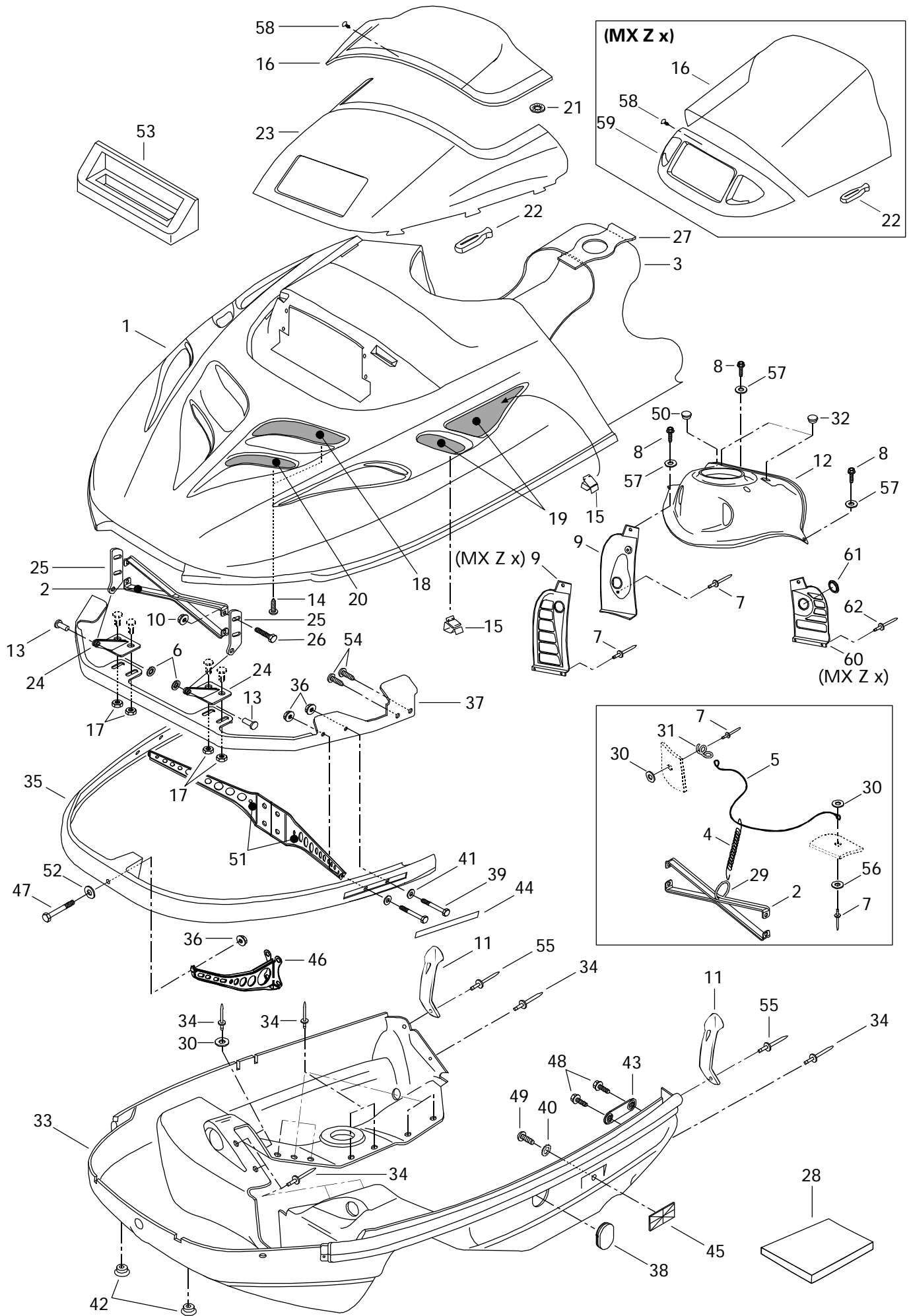


## Frame and Accessories Châssis et accessoires

|             |             |                                   | MX Z<br>440<br>LC | MX Z x<br>440<br>LC |
|-------------|-------------|-----------------------------------|-------------------|---------------------|
| <b>16</b>   | 222 0640 65 | Hex. Screw M6 x 40 .....          | 2                 | 4                   |
| <b>17</b>   | 222 0635 65 | Hex. Screw M6 x 35 .....          | 2                 | —                   |
| <b>18</b>   | 224 0611 51 | Washer 6 mm .....                 | 4                 | 4                   |
| <b>19</b>   | 228 7610 45 | Elastic Flanged Stop Nut M6 ..... | 4                 | 4                   |
| <b>20</b>   | 518 2021 00 | Pulley Guard Bracket .....        | 1                 | 1                   |
| <b>21</b>   | 518 2075 00 | Reinforcement .....               | 1                 | 1                   |
| <b>22</b>   | 518 3151 00 | Guide Rope .....                  | 1                 | —                   |
| <b>N</b>    | 517 2935 00 | Guide Rope .....                  | —                 | 1                   |
| <b>23</b>   | 518 3047 41 | Reinf. Plate .....                | 1                 | —                   |
| <b>24</b>   | 222 0820 65 | Hex. Screw M8 x 20 .....          | 2                 | —                   |
| <b>25</b>   | 224 7811 40 | Lock Washer 8 mm .....            | 2                 | —                   |
| <b>N 26</b> | 415 0685 00 | Protector .....                   | —                 | 2                   |
| <b>27</b>   | 518 3104 00 | Air Silencer Support .....        | 1                 | —                   |
| <b>N</b>    | 518 3181 06 | Air Silencer Support .....        | —                 | 1                   |
| <b>28</b>   | 518 3102 06 | Valve Bracket .....               | 1                 | 1                   |
| <b>29</b>   | 517 1243 00 | Washer .....                      | —                 | 2                   |
| <b>30</b>   | 518 3047 46 | Reinforcement .....               | 2                 | —                   |
| <b>N</b>    | 518 3181 09 | Reinforcement .....               | —                 | 2                   |
| <b>31</b>   | 222 0516 65 | Hex. Screw M5 x 16 .....          | 2                 | 2                   |
| <b>32</b>   | 228 7510 45 | Elastic Flanged Stop Nut M5 ..... | 2                 | 6                   |
| <b>N 33</b> | 518 3167 72 | R.H. Reinf. Plate .....           | 1                 | —                   |
| <b>N</b>    | 518 3167 73 | L.H. Reinf. Plate .....           | 1                 | —                   |
| <b>N</b>    | 518 3167 09 | R.H. Reinf. Plate .....           | —                 | 1                   |
| <b>N</b>    | 518 3167 10 | L.H. Reinf. Plate .....           | —                 | 1                   |
| <b>N 34</b> | — XXX —     | Seat Bracket .....                | 1                 | —                   |
|             | 518 3102 08 | Seat Bracket .....                | —                 | 1                   |
| <b>35</b>   | 228 5510 45 | Elastic Stop Nut M5 .....         | —                 | 2                   |
| <b>36</b>   | 413 7074 00 | Loctite 271, 10cc .....           | @                 | @                   |
| <b>37</b>   | 414 8594 00 | Cap .....                         | 1                 | —                   |
| <b>N 38</b> | 518 3181 16 | Frame Member .....                | —                 | 1                   |
| <b>N 39</b> | 518 3181 12 | Frame Protector .....             | —                 | 2                   |

Parts marked with «XXX» are not available as spare parts.

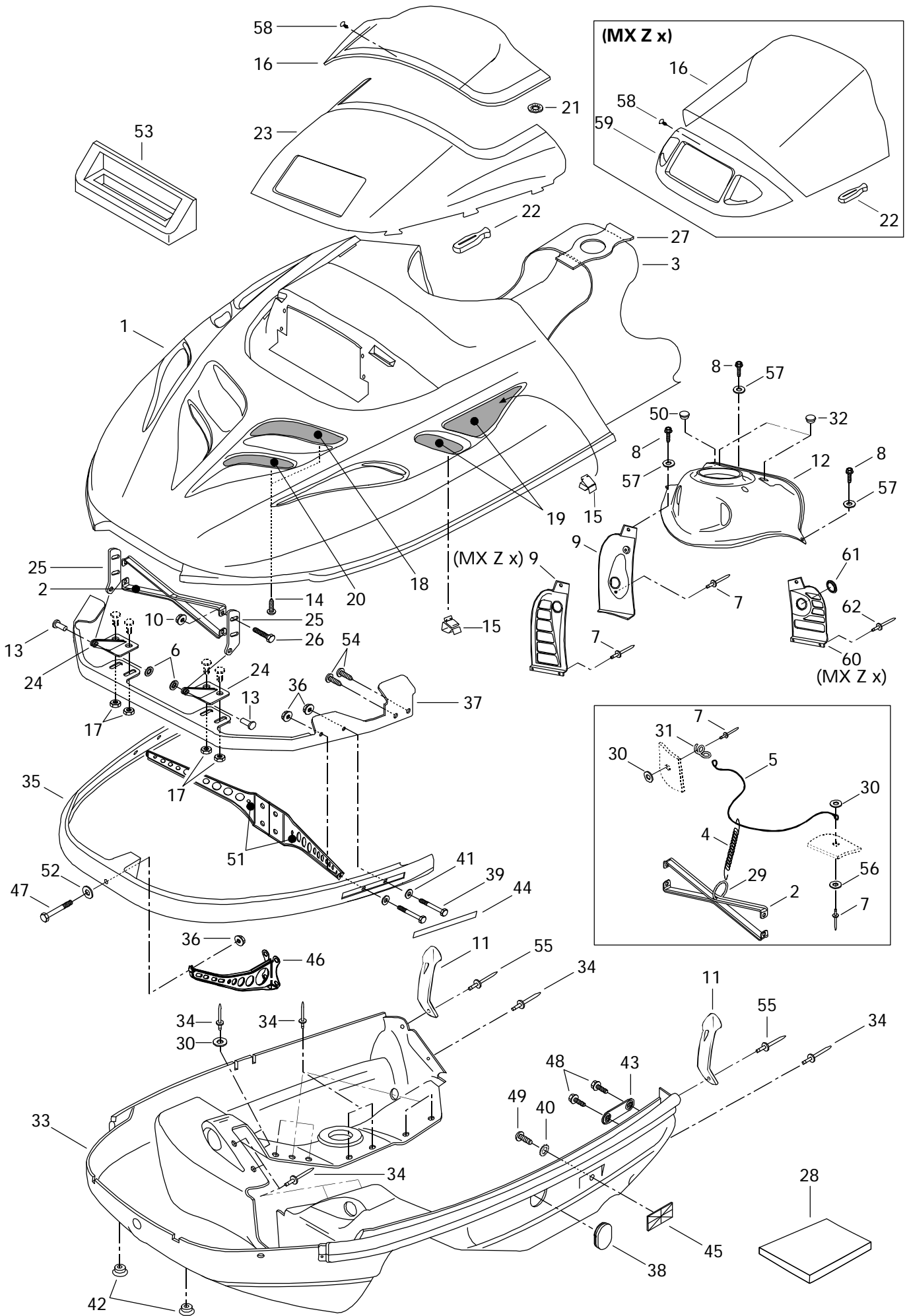
Les articles marqués d'un «XXX» ne sont pas disponibles comme pièces de remplacement.





## Cab, Console Capot, console

|             |             |   | MX Z<br>440<br>LC | MX Z x<br>440<br>LC |
|-------------|-------------|---|-------------------|---------------------|
| <b>N 1</b>  | 572 0771 38 | Cab (Yellow) .....                      | 1                 | —                   |
| <b>N</b>    | 572 0771 46 | Cab (Yellow) .....                      | —                 | 1                   |
| <b>2</b>    | 517 2781 00 | Hood Reinforcer .....                   | 1                 | —                   |
| <b>N</b>    | 517 2916 00 | Hood Reinforcer .....                   | —                 | 1                   |
| <b>N 3</b>  | 415 0893 00 | Rear Tank Cover .....                   | —                 | 1                   |
| <b>4</b>    | 415 0433 00 | Spring .....                            | 1                 | 1                   |
| <b>5</b>    | 414 2123 00 | Cab Retainer Cable .....                | 1                 | 1                   |
| <b>6</b>    | 389 8043 00 | Nut Push .....                          | 2                 | 2                   |
| <b>7</b>    | 390 4096 00 | Rivet (Black) .....                     | 3                 | 4                   |
| <b>N 8</b>  | 732 6000 30 | Tapping Screw .....                     | 3                 | 3                   |
| <b>9</b>    | 572 0521 01 | Dash-Handle .....                       | 1                 | —                   |
| <b>N</b>    | 572 0947 00 | Dash R.H. ....                          | —                 | 1                   |
| <b>10</b>   | 228 7510 45 | Elastic Flanged Stop Nut M5 .....       | 4                 | 4                   |
| <b>11</b>   | 570 0271 00 | Hood Latch .....                        | 2                 | 2                   |
| <b>N 12</b> | 572 0527 02 | Dash-Switch .....                       | 1                 | —                   |
| <b>N</b>    | 572 0527 03 | Dash-Switch .....                       | —                 | 1                   |
| <b>13</b>   | 390 9062 00 | Rivet-Flat Head 3/16 .....              | 2                 | 2                   |
| <b>14</b>   | 732 6012 10 | Self Tapping Screw #8 x 3/8 .....       | 8                 | —                   |
| <b>15</b>   | 414 2273 00 | Clip .....                              | 8                 | 8                   |
| <b>16</b>   | 414 7959 00 | Low Windshield .....                    | 1                 | —                   |
| <b>N</b>    | 415 0577 00 | Low Windshield .....                    | —                 | 1                   |
| <b>17</b>   | 228 7610 45 | Elastic Flanged Nut M6 .....            | 4                 | 4                   |
| <b>18</b>   | 517 2770 00 | Right Upper Grill .....                 | 1                 | —                   |
|             | 517 2771 00 | Left Upper Grill .....                  | 1                 | —                   |
| <b>19</b>   | 517 2802 00 | Side Grill .....                        | 2                 | 2                   |
| <b>20</b>   | 517 2658 00 | Right Front Grill .....                 | 1                 | —                   |
|             | 517 2659 00 | Left Front Grill .....                  | 1                 | —                   |
| <b>21</b>   | 414 6443 00 | Dart .....                              | 1                 | —                   |
| <b>22</b>   | 570 0238 00 | Windshield Latch .....                  | 6                 | 10                  |
| <b>N 23</b> | 572 0846 00 | Windshield Support .....                | 1                 | —                   |
| <b>N 24</b> | 517 2899 00 | Lower Hinge .....                       | 2                 | 2                   |
| <b>25</b>   | 517 2611 00 | Upper Hinge .....                       | 2                 | 2                   |
| <b>26</b>   | 222 0516 65 | Hex. Screw M5 x 16 .....                | 4                 | 4                   |
| <b>N 27</b> | 415 0892 00 | Front Tank Cover .....                  | —                 | 1                   |
| <b>28</b>   | 414 6324 00 | Foam-Acoustic (74"x 34"x 1/2" Thk.) ... | @                 | @                   |
|             | 414 6319 00 | Foam-Acoustic (74"x 34"x 1" Thk.) ...   | @                 | @                   |
| <b>N 29</b> | 415 0583 00 | Ring .....                              | 1                 | 1                   |
| <b>30</b>   | 517 1243 00 | Washer .....                            | 6                 | 10                  |
| <b>31</b>   | 517 2628 00 | Bracket .....                           | 1                 | 1                   |





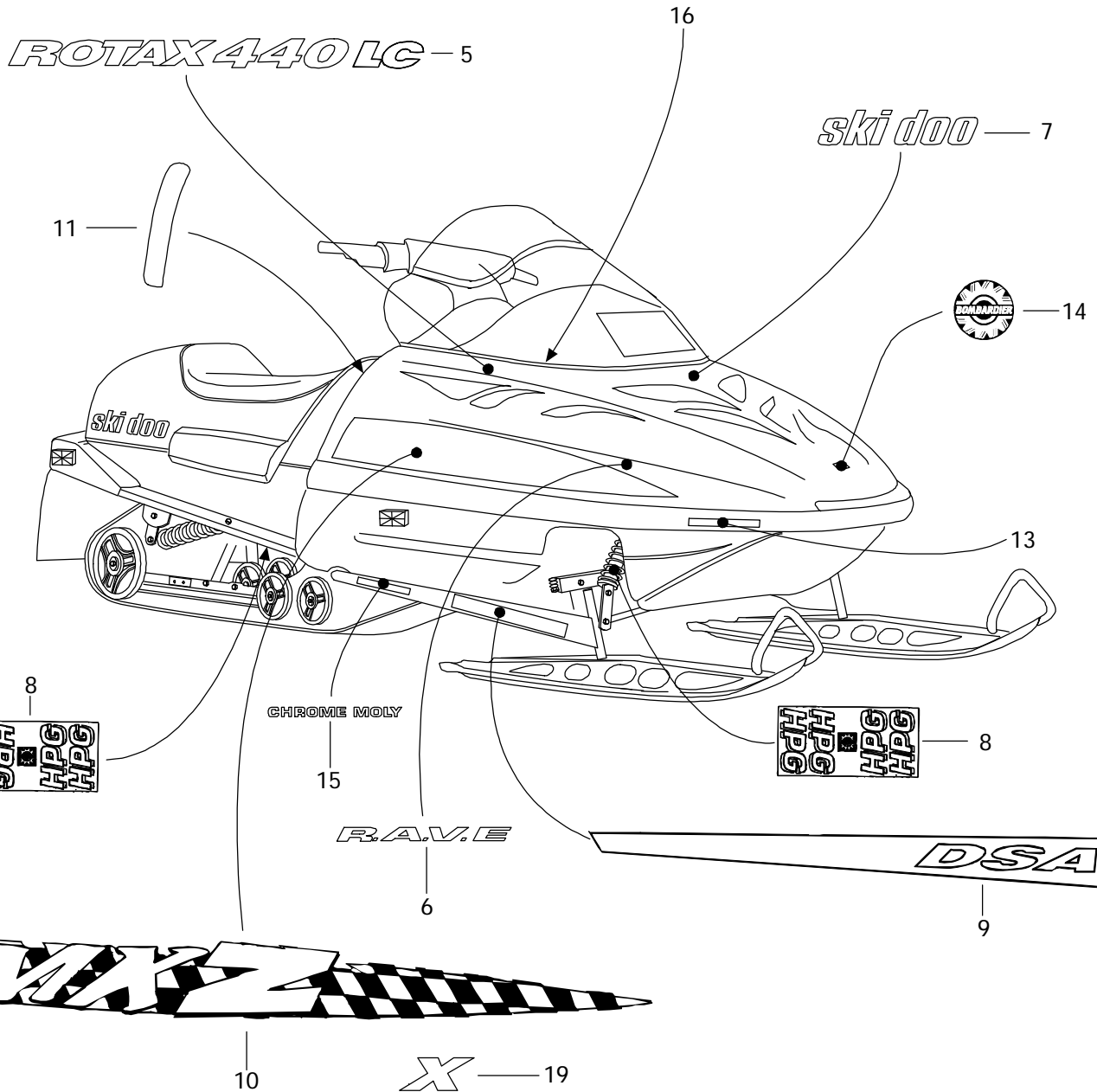
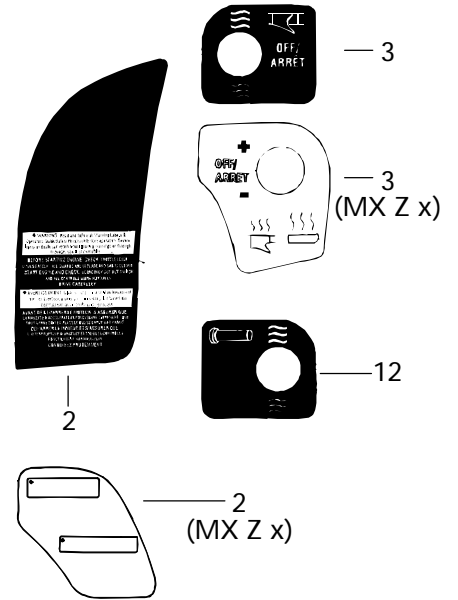
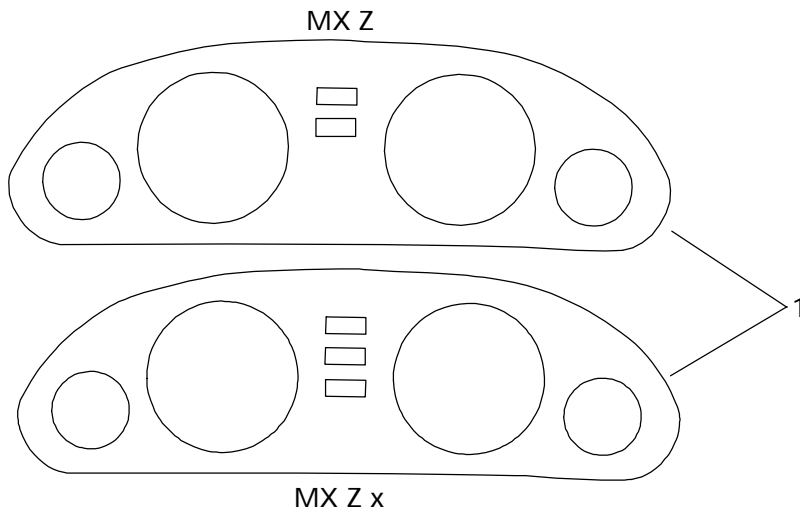


## Cab, Console Capot, console

|             |             |                                      | MX Z<br>440<br>LC | MX Z x<br>440<br>LC |
|-------------|-------------|--------------------------------------|-------------------|---------------------|
| <b>N 32</b> | 572 096200  | Cap .....                            | —                 | 2                   |
| <b>33</b>   | 572 0762 02 | Bottom Pan (Yellow) .....            | 1                 | —                   |
| <b>N</b>    | 572 0762 06 | Bottom Pan (Yellow) .....            | —                 | 1                   |
| <b>N 34</b> | 390 9094 00 | Rivet (Yellow) .....                 | 24                | 26                  |
| <b>35</b>   | 517 2654 00 | Front Bumper .....                   | 1                 | 1                   |
| <b>36</b>   | 228 7610 45 | Elastic Flanged Nut M6 .....         | 5                 | 5                   |
| <b>N 37</b> | 517 2858 00 | Hinge Bracket .....                  | 1                 | —                   |
| <b>N</b>    | 517 2915 00 | Hinge Bracket .....                  | —                 | 1                   |
| <b>38</b>   | 570 0537 00 | Pan Bottom Cap (Yellow) .....        | 1                 | 1                   |
| <b>39</b>   | 222 0630 65 | Hex. Screw M6 x 30 .....             | 4                 | 4                   |
| <b>40</b>   | 224 1511 01 | External Tooth Lock Washer 5 mm .... | 2                 | 2                   |
| <b>41</b>   | 224 0611 21 | Washer .....                         | 4                 | 4                   |
| <b>42</b>   | 572 0721 00 | Cap .....                            | 2                 | 2                   |
| <b>43</b>   | 517 2671 00 | Side Bracket .....                   | 2                 | 2                   |
| <b>N 44</b> | 418 0010 09 | Decal Reflector (yellow) .....       | 2                 | 2                   |
| <b>45</b>   | 414 5102 00 | Reflector (amber) .....              | 2                 | 2                   |
| <b>46</b>   | 517 2811 00 | Front Support .....                  | 1                 | 1                   |
| <b>47</b>   | 222 0640 65 | Hex. Screw M6 x 40 .....             | 1                 | 1                   |
| <b>48</b>   | 732 6000 02 | Hex. Screw M6 x 16 .....             | 4                 | 4                   |
| <b>49</b>   | 222 8510 65 | Screw M5 x 10 .....                  | 2                 | 2                   |
| <b>50</b>   | 572 0515 00 | Cap .....                            | —                 | 1                   |
| <b>N 51</b> | 517 2874 00 | Support L.H. ....                    | 1                 | 1                   |
| <b>N</b>    | 517 2875 00 | Support R.H. ....                    | 1                 | 1                   |
| <b>52</b>   | 224 0612 01 | Washer .....                         | 1                 | 1                   |
| <b>N 53</b> | 415 0773 00 | Sealing Foam .....                   | 1                 | —                   |
| <b>54</b>   | — XXX —     | Hex. Tapping Screw .....             | 4                 | —                   |
| <b>55</b>   | 390 9068 00 | Rivet .....                          | 2                 | 2                   |
| <b>56</b>   | — XXX —     | Washer .....                         | 1                 | 1                   |
| <b>57</b>   | 391 3016 00 | Washer .....                         | 3                 | 3                   |
| <b>58</b>   | 414 9397 00 | Dart (Yellow) .....                  | 1                 | —                   |
|             | 414 6443 00 | Dart .....                           | —                 | 1                   |
| <b>59</b>   | 572 0792 00 | Lamp Moulding .....                  | —                 | 1                   |
| <b>N 60</b> | 572 0948 00 | Dash L.H. ....                       | —                 | 1                   |
| <b>N 61</b> | 572 1026 00 | Cap .....                            | —                 | 1                   |
| <b>62</b>   | 390 4065 00 | Rivet .....                          | —                 | 2                   |

Parts marked with «XXX» are not available as spare parts.

Les articles marqués d'un «XXX» ne sont pas disponibles comme pièces de remplacement.



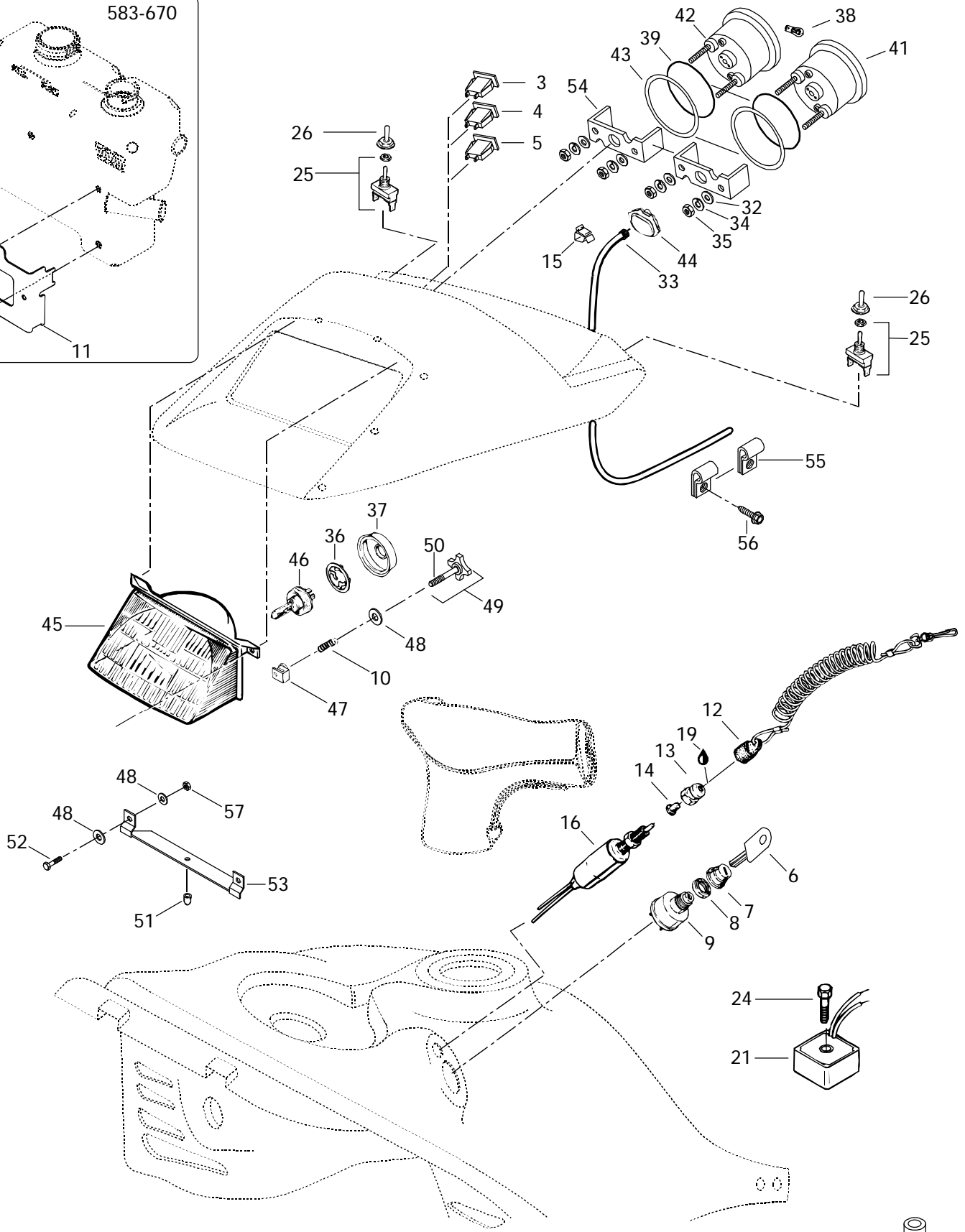
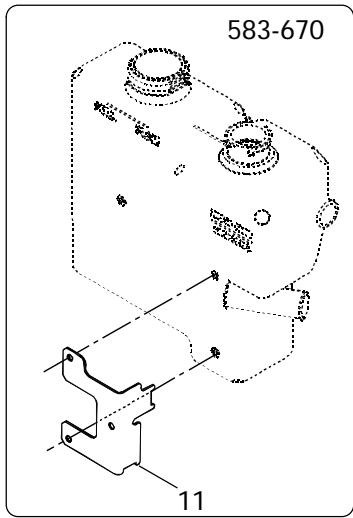


## Decal Décalcomanie

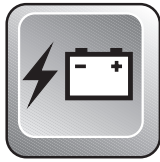
|             |             |  | MX Z<br>440<br>LC                                    | MX Z x<br>440<br>LC |
|-------------|-------------|--|--|---------------------|
| <b>N 1</b>  | 418 0008 09 | Dash Decal .....                                   | 1  | —                   |
| <b>N</b>    | 418 0008 13 | Dash Decal .....                                   | —  | 1                   |
| <b>2</b>    | 414 9698 00 | Instruction Decal .....                            | 1  | —                   |
| <b>3</b>    | 414 8984 00 | Heat Thumb Decal .....                             | 1  | —                   |
| <b>N</b>    | 418 0021 00 | Heat Thumb /Grip Decal .....                       | —  | 1                   |
| <b>N 4</b>  | 415 0663 00 | <b>Hood Decal Kit</b> (Not Shown) .....            | <b>Ens. de décalques de capot</b> (non-illustré) ... |                     |
|             |             | (Incl. 1, 2, 3, 5, 6, 7, 10, 11, 12, 16) ....      | 1  | —                   |
| <b>N</b>    | 415 0790 00 | <b>Hood Decal Kit</b> (Not Shown) .....            | <b>Ens. de décalques de capot</b> (non-illustré) ... |                     |
|             |             | (Incl. 1, 3, 5, 6, 7, 10, 11, 16, 17, 18, 19) .... | —  | 1                   |
| <b>N 5</b>  | 418 0001 27 | «ROTAX 440 LC» Decal .....                         | 2  | 2                   |
| <b>N 6</b>  | 418 0009 01 | «RAVE» Decal .....                                 | 1  | 1                   |
| <b>N 7</b>  | 418 0000 05 | «Ski-Doo» Decal .....                              | 1  | 1                   |
| <b>8</b>    | 414 8714 00 | «HPG» Decal .....                                  | 2  | 2                   |
| <b>N 9</b>  | 415 0662 00 | Arm Decal Kit .....                                | 1  | 1                   |
| <b>N 10</b> | 415 0661 00 | Side Decal Kit .....                               | 1  | 1                   |
| <b>11</b>   | 414 9491 13 | Reflector Decal (Yellow) .....                     | 1  | 1                   |
| <b>12</b>   | 414 8985 00 | Heating Grip Decal .....                           | 1  | —                   |
| <b>N 13</b> | 418 0010 09 | Reflector Decal (Yellow) .....                     | 2  | 2                   |
| <b>N 14</b> | 415 0378 00 | BOMBARDIER Logo .....                              | 1  | 1                   |
| <b>15</b>   | 414 9101 00 | «CR MO» Decal .....                                | 2  | 2                   |
| <b>N 16</b> | 418 0010 02 | Decorative Strip .....                             | 2  | 2                   |
| <b>N 17</b> | 418 0020 00 | Warning Label .....                                | —  | 1                   |
| <b>N 18</b> | 418 0011 02 | Identification Label .....                         | —  | 1                   |
| <b>N 19</b> | 418 0002 16 | «X» Decal .....                                    | —  | 2                   |

All labels must be ordered and installed when replacing cab.

Tous les autocollants doivent être commandés et installés lorsqu'un capot est remplacé.

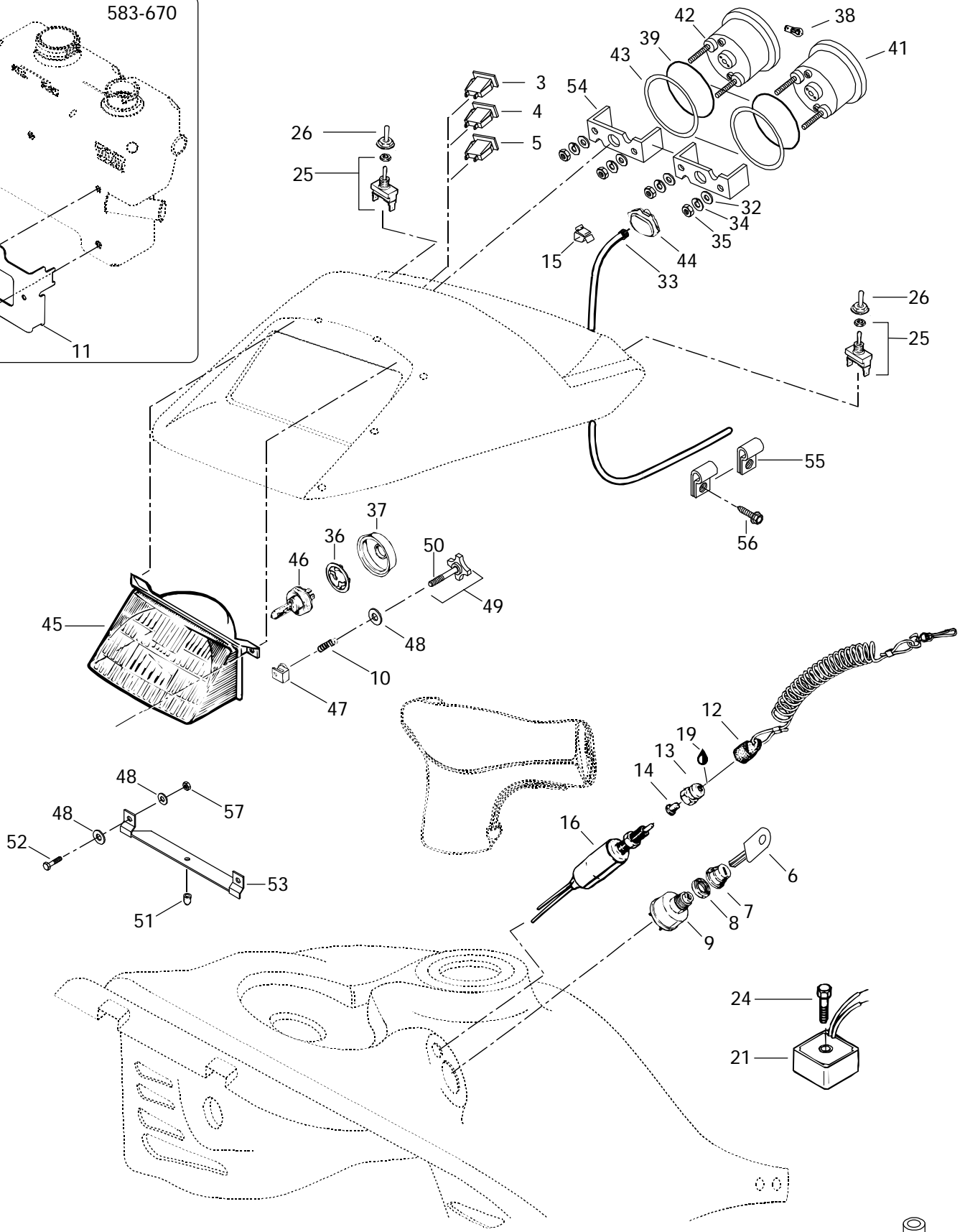
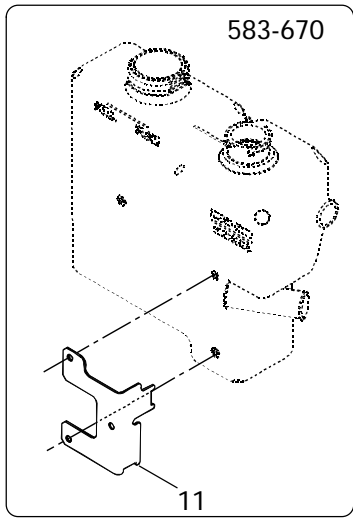


- 1
- 2
- 22
- 20
- 55
- 31
- 23
- 29
- 27
- 18
- 30
- 40
- 17

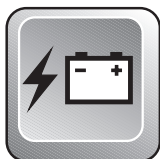


# Electrical System Système électrique

|             |             |  | MX Z<br>440<br>LC | MX Z x<br>440<br>LC |
|-------------|-------------|--|-------------------|---------------------|
| 1           | 561 5034 00 | Tab Connector (12 GA, 2 x 18 GA) ..... | @                 | @                   |
| 2           | 409 2061 00 | Tab Connector (1 x 18 GA) .....        | @                 | @                   |
| 3           | 410 1095 00 | Pilot Lamp (Oil Level) .....           | 1                 | —                   |
| 4           | 410 1096 00 | Pilot Lamp (Headlamp) .....            | 1                 | 1                   |
| 5           | 410 1097 00 | Pilot Lamp (Temperature) .....         | 1                 | 1                   |
| 6           | 414 9917 00 | Blank Key (Plastic/Pkg of 5) .....     | @                 | @                   |
| 7           | 570 0137 00 | Boot .....                             | 1                 | —                   |
| 8           | 410 1078 00 | Face Nut .....                         | 1                 | —                   |
| <b>N 9</b>  | 410 1112 00 | Ignition Switch .....                  | 1                 | —                   |
| 10          | 517 1686 00 | Spring .....                           | 2                 | 2                   |
| <b>N 11</b> | 517 2818 00 | Cable Support .....                    | 1                 | —                   |
| 12          | 515 1515 00 | Switch Cap .....                       | 1                 | —                   |
| <b>N</b>    | 515 1679 00 | Switch Cap .....                       | —                 | 1                   |
| 13          | 515 1459 00 | Switch Nut .....                       | 1                 | —                   |
| <b>N</b>    | 415 0735 00 | Switch Nut .....                       | —                 | 1                   |
| 14          | 570 1511 00 | Plunger Cap .....                      | 1                 | 1                   |
| 15          | 414 9434 00 | Clip .....                             | @                 | @                   |
| 16          | 410 1067 00 | Switch Brake .....                     | 1                 | 1                   |
| 17          | 414 6124 00 | Tubing .....                           | @                 | @                   |
| 18          | 409 0032 00 | Barrel-Open .....                      | @                 | @                   |
| 19          | 413 7017 00 | Dielectric Grease, 3 oz. ....          | @                 | @                   |
| 20          | 415 0182 00 | Cable Bracket .....                    | @                 | @                   |
| <b>N 21</b> | 515 1638 00 | Regulator Rectifier .....              | 1                 | 1                   |
| 22          | 409 2056 00 | Clip .....                             | @                 | @                   |
| 23          | 420 2049 00 | Housing Receptacle .....               | @                 | @                   |
| 24          | 732 6000 16 | Taptite Hex. Screw M6 x 35 .....       | 1                 | 1                   |
| 25          | 410 1073 00 | Switch (Heating Grip) .....            | 2                 | 1                   |
| 26          | 570 0139 00 | Switch cover .....                     | 2                 | 1                   |
| 27          | 414 1152 00 | Tie Rap .....                          | @                 | @                   |
| 28          | 410 9110 00 | Resistance (30V, 10W, Not Shown) ...   | @                 | @                   |
| 29          | 409 2045 00 | Male Connector .....                   | 1                 | 1                   |
| 30          | 748 0010 01 | Tie-Rap .....                          | @                 | @                   |
| 31          | 409 2093 00 | Tab Connector Housing .....            | @                 | @                   |
| 32          | 414 8068 00 | Washer .....                           | 4                 | 4                   |
| 33          | 414 7614 00 | Speedometer Cable .....                | 1                 | 1                   |
| 34          | 414 8067 00 | Lock Washer .....                      | 4                 | 4                   |
| 35          | 414 8069 00 | Nut .....                              | 4                 | 4                   |
| 36          | 410 6083 00 | Bulb Holder .....                      | 1                 | 1                   |
| 37          | 410 6071 00 | Protector Cap .....                    | 1                 | 1                   |



- 1
- 2
- 22
- 20
- 55
- 31
- 23
- 29
- 27
- 18
- 30
- 40
- 17

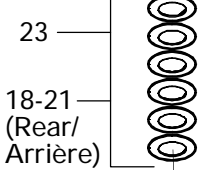
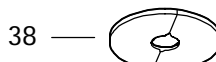
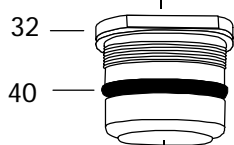
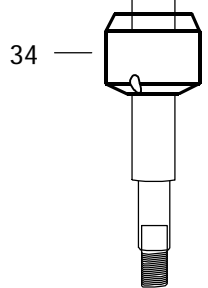
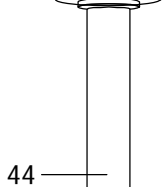
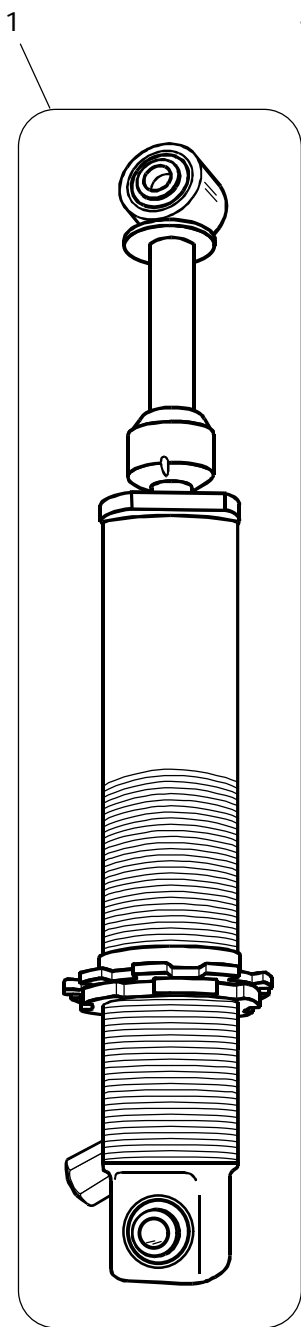


## Electrical System Système électrique

|              |             |  | MX Z<br>440<br>LC | MX Z x<br>440<br>LC |
|--------------|-------------|--|-------------------|---------------------|
| <b>38</b>    | 410 5042 00 | Instrumentation Bulb .....                 | @                 | @                   |
| <b>39</b>    | 414 8071 00 | O-Ring .....                               | 2                 | 2                   |
| <b>40</b>    | 561 5032 00 | Female Connector .....                     | @                 | @                   |
| <b>N 41</b>  | 415 0340 00 | Speedometer (KMH) .....                    | 1                 | 1                   |
| <b>N</b>     | 415 0341 00 | Speedometer (MH) .....                     | @                 | @                   |
| <b>N 42</b>  | 415 0342 00 | Tachometer .....                           | 1                 | —                   |
| <b>N</b>     | 415 0737 00 | Tachometer .....                           | —                 | 1                   |
| <b>43</b>    | 517 2585 00 | Washer .....                               | 2                 | 2                   |
| <b>44</b>    | 572 0223 00 | Drive Angle .....                          | 1                 | 1                   |
| <b>45-46</b> | 410 6088 00 | <b>Headlamp Ass'y</b> (Incl. 36, 37) ..... | 1                 | 1                   |
| <b>45</b>    | 410 6089 00 | Headlamp .....                             | 1                 | 1                   |
| <b>46</b>    | 410 5037 00 | Halogen Bulb 60/55 W .....                 | 1                 | 1                   |
| <b>47</b>    | 572 0786 00 | Projector Nut .....                        | 2                 | 2                   |
| <b>48</b>    | 391 3021 00 | Washer .....                               | 6                 | 6                   |
| <b>49-50</b> | 415 0061 00 | <b>Adjustment Screw Ass'y</b> .....        | 2                 | 2                   |
| <b>50</b>    | 732 6030 04 | Screw M4 x 40 .....                        | 2                 | 2                   |
| <b>51</b>    | 410 6082 00 | Rubber Stopper .....                       | 1                 | 1                   |
| <b>52</b>    | 222 0516 65 | Hex. Screw M5 x 16 .....                   | 2                 | 2                   |
| <b>53</b>    | 517 2185 00 | Headlamp Support .....                     | 1                 | 1                   |
| <b>54</b>    | 414 8065 00 | Case Holder .....                          | 2                 | 2                   |
| <b>55</b>    | 414 1760 00 | Clip .....                                 | 2                 | 2                   |
| <b>56</b>    | — XXX —     | Hex. Tapping Screw .....                   | 2                 | 2                   |
| <b>57</b>    | 228 7510 45 | Elastic Flanged Stop Nut M5 .....          | 2                 | 2                   |
|              |             | Ampoule de cadran .....                    | @                 | @                   |
|              |             | Joint torique .....                        | 2                 | 2                   |
|              |             | Connecteur femelle .....                   | @                 | @                   |
|              |             | Indicateur de vitesse (KMH) .....          | 1                 | 1                   |
|              |             | Indicateur de vitesse (MH) .....           | @                 | @                   |
|              |             | Compte-tours .....                         | 1                 | —                   |
|              |             | Compte-tours .....                         | —                 | 1                   |
|              |             | Rondelle .....                             | 2                 | 2                   |
|              |             | Correcteur de vitesse .....                | 1                 | 1                   |
|              |             | <b>Phare ass.</b> (incl. 36, 37) .....     | 1                 | 1                   |
|              |             | Phare .....                                | 1                 | 1                   |
|              |             | Ampoule halogène 60/55 W .....             | 1                 | 1                   |
|              |             | Écrou de phare .....                       | 2                 | 2                   |
|              |             | Rondelle .....                             | 6                 | 6                   |
|              |             | <b>Vis d'ajustement ass.</b> .....         | 2                 | 2                   |
|              |             | Vis M4 x 40 .....                          | 2                 | 2                   |
|              |             | Butée de caoutchouc .....                  | 1                 | 1                   |
|              |             | Vis hex. M5 x 16 .....                     | 2                 | 2                   |
|              |             | Support de phare .....                     | 1                 | 1                   |
|              |             | Support de boîtier .....                   | 2                 | 2                   |
|              |             | Pince .....                                | 2                 | 2                   |
|              |             | Vis hex. autotaraudeuse .....              | 2                 | 2                   |
|              |             | Écrou d'arrêt élastique à épaulement M5 .. | 2                 | 2                   |

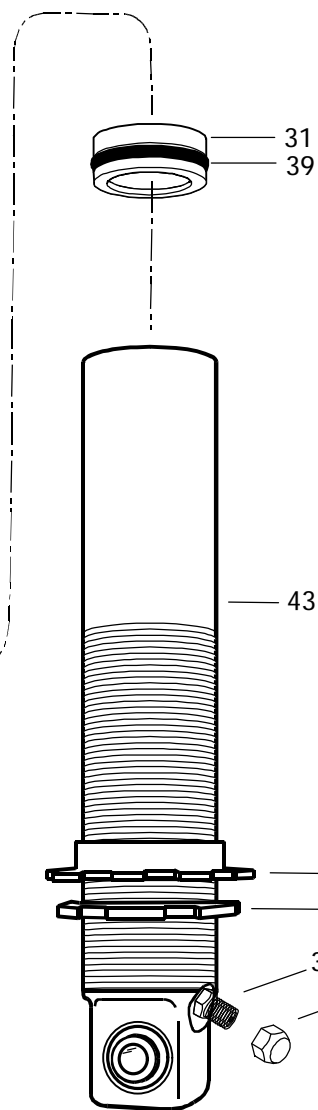
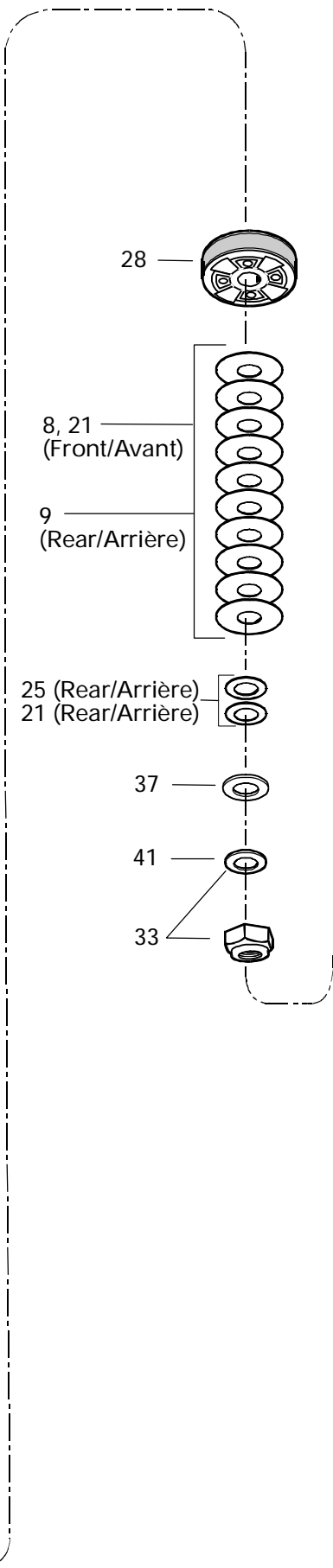
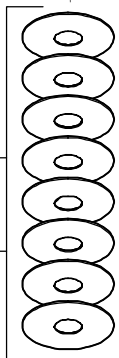
Parts marked with «XXX» are not available as spare parts.

Les articles marqués d'un «XXX» ne sont pas disponibles comme pièces de remplacement.



3 (Rear/Arrière)

3, 14, 24, 27 (Front/Avant)







# Take Apart Shocks

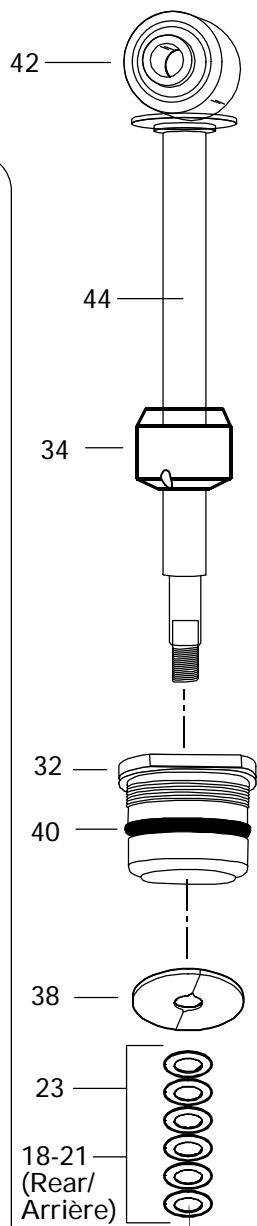
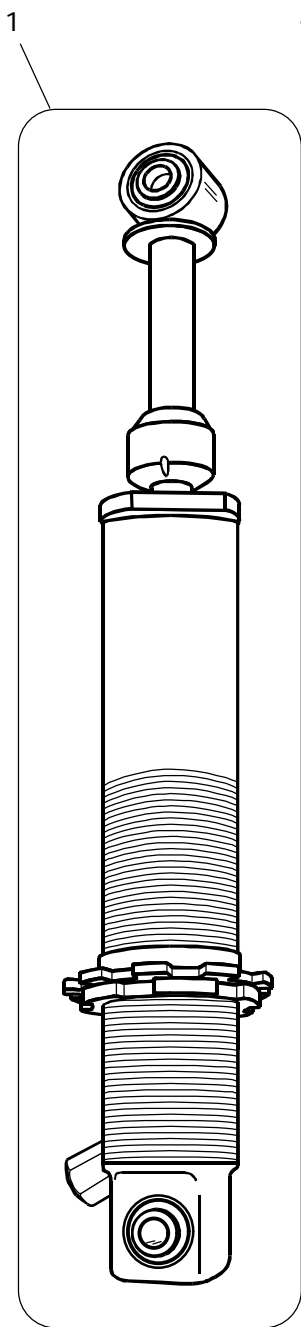
## Amortisseurs démontables

| SUSP. |   | SUSP. REAR/ARR. |   |   |
|-------|---|-----------------|---|---|
| F     | A | C               | C | R |
| R     | V | E               | E | A |
| O     | A | N               | N | R |
| N     | N | T               | T | R |
| T     | T | E               | E | R |

Quantities are given for one shock only.

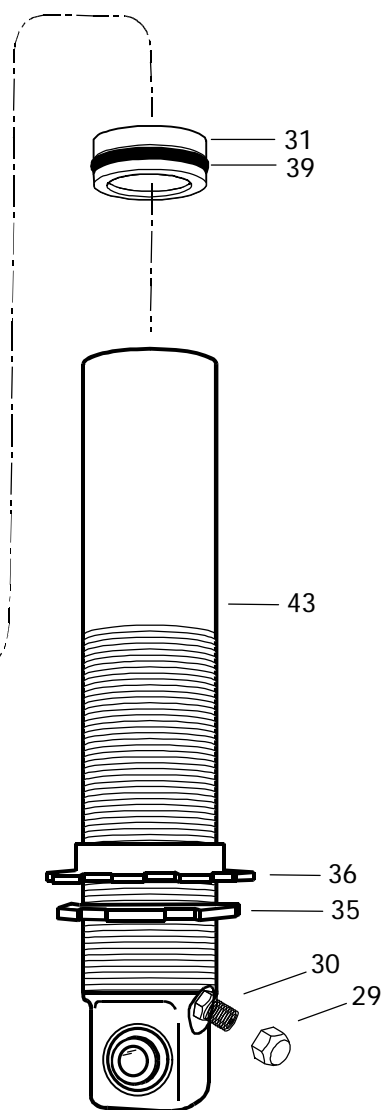
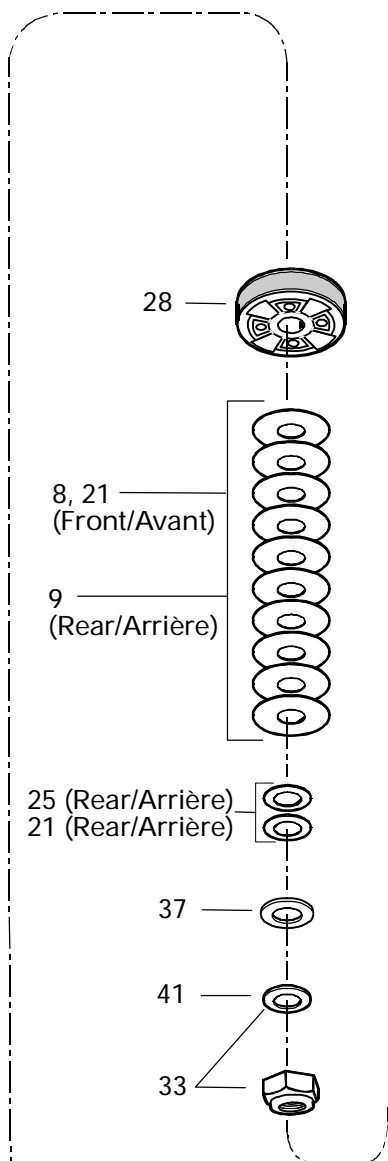
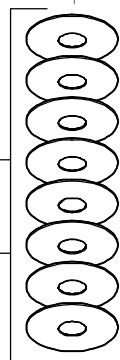
Les quantités sont données pour un amortisseur seulement.

|            |             |   |  |     |     |     |
|------------|-------------|---|--|-----|-----|-----|
| <b>N 1</b> | 415 0393 00 | <b>Take Apart Shock</b> (R.H.) .....    | <b>Amortisseur démontable</b> (DR) .....         | 1   | —   | —   |
|            |             | (Front Suspension) .....                | (Suspension avant) .....                         |     |     |     |
| <b>N</b>   | 415 0393 02 | <b>Take Apart Shock</b> (L.H.) .....    | <b>Amortisseur démontable</b> (GA) .....         | 1   | —   | —   |
|            |             | (Front Suspension) .....                | (Suspension avant) .....                         |     |     |     |
|            | 414 9539 00 | <b>Take Apart Shock</b> .....           | <b>Amortisseur démontable</b> .....              | —   | 1   | —   |
|            |             | (Rear Suspension - Central Shock) ..... | (Suspension arrière - amortisseur central) ..... |     |     |     |
|            | 414 9540 00 | <b>Take Apart Shock</b> .....           | <b>Amortisseur démontable</b> .....              | —   | —   | 1   |
|            |             | (Rear Suspension - Rear Shock) .....    | (Suspension arrière - amortisseur arrière) ..... |     |     |     |
| <b>2</b>   | 415 0391 00 | Leaf Valve Ø30 x 0.254 .....            | Lame de soupape Ø30 x 0.254 .....                | Opt | Opt | Opt |
| <b>3</b>   | 414 8883 18 | Leaf Valve Ø30 x 0.203 .....            | Lame de soupape Ø30 x 0.203 .....                | 6   | 10  | 7   |
| <b>4</b>   | 414 8883 19 | Leaf Valve Ø30 x 0.152 .....            | Lame de soupape Ø30 x 0.152 .....                | Opt | Opt | Opt |
| <b>5</b>   | 414 8883 20 | Leaf Valve Ø28 x 0.203 .....            | Lame de soupape Ø28 x 0.203 .....                | Opt | Opt | Opt |
| <b>6</b>   | 414 8883 21 | Leaf Valve Ø28 x 0.152 .....            | Lame de soupape Ø28 x 0.152 .....                | Opt | Opt | Opt |
| <b>7</b>   | 415 0390 00 | Leaf Valve Ø26 x 0.254 .....            | Lame de soupape Ø26 x 0.254 .....                | Opt | Opt | Opt |
| <b>8</b>   | 414 8883 22 | Leaf Valve Ø26 x 0.203 .....            | Lame de soupape Ø26 x 0.203 .....                | 9   | Opt | Opt |
| <b>9</b>   | 414 8883 23 | Leaf Valve Ø26 x 0.152 .....            | Lame de soupape Ø26 x 0.152 .....                | Opt | 8   | 10  |
| <b>10</b>  | 414 8883 24 | Leaf Valve Ø22 x 0.203 .....            | Lame de soupape Ø22 x 0.203 .....                | Opt | Opt | Opt |
| <b>11</b>  | 414 8883 25 | Leaf Valve Ø22 x 0.152 .....            | Lame de soupape Ø22 x 0.152 .....                | Opt | Opt | Opt |
| <b>12</b>  | 414 8883 26 | Leaf Valve Ø20 x 0.203 .....            | Lame de soupape Ø20 x 0.203 .....                | Opt | Opt | Opt |
| <b>13</b>  | 414 8883 27 | Leaf Valve Ø20 x 0.152 .....            | Lame de soupape Ø20 x 0.152 .....                | Opt | Opt | Opt |
| <b>14</b>  | 414 8883 28 | Leaf Valve Ø20 x 0.114 .....            | Lame de soupape Ø20 x 0.114 .....                | 1   | Opt | Opt |
| <b>15</b>  | 414 8883 29 | Leaf Valve Ø18 x 0.203 .....            | Lame de soupape Ø18 x 0.203 .....                | Opt | Opt | Opt |
| <b>16</b>  | 414 8883 30 | Leaf Valve Ø18 x 0.152 .....            | Lame de soupape Ø18 x 0.152 .....                | Opt | Opt | Opt |
| <b>17</b>  | 414 8883 31 | Leaf Valve Ø16 x 0.254 .....            | Lame de soupape Ø16 x 0.254 .....                | Opt | Opt | Opt |
| <b>18</b>  | 414 8883 32 | Leaf Valve Ø16 x 0.203 .....            | Lame de soupape Ø16 x 0.203 .....                | Opt | 3   | Opt |
| <b>19</b>  | 414 8883 33 | Leaf Valve Ø16 x 0.152 .....            | Lame de soupape Ø16 x 0.152 .....                | Opt | Opt | Opt |
| <b>20</b>  | 414 8883 34 | Leaf Valve Ø15 x 0.254 .....            | Lame de soupape Ø15 x 0.254 .....                | Opt | Opt | Opt |
| <b>21</b>  | 414 8883 35 | Leaf Valve Ø15 x 0.203 .....            | Lame de soupape Ø15 x 0.203 .....                | 1   | Opt | 4   |
| <b>22</b>  | 414 8883 36 | Leaf Valve Ø15 x 0.152 .....            | Lame de soupape Ø15 x 0.152 .....                | Opt | Opt | Opt |
| <b>23</b>  | 414 8883 37 | Leaf Valve Ø15 x 0.114 .....            | Lame de soupape Ø15 x 0.114 .....                | Opt | Opt | Opt |
| <b>24</b>  | 415 0389 00 | Leaf Valve Ø16 x 0.114 .....            | Lame de soupape Ø16 x 0.114 .....                | Opt | Opt | Opt |
| <b>N</b>   | 415 0938 23 | Leaf Valve Ø16 x 0.114 .....            | Lame de soupape Ø16 x 0.114 .....                | 1   | Opt | Opt |
| <b>25</b>  | 414 8883 38 | Leaf Valve Ø12 x 0.203 .....            | Lame de soupape Ø12 x 0.203 .....                | Opt | 1   | Opt |
| <b>26</b>  | 414 8883 39 | Leaf Valve Ø12 x 0.152 .....            | Lame de soupape Ø12 x 0.152 .....                | Opt | Opt | Opt |
| <b>27</b>  | 415 0388 00 | Leaf Valve Ø12 x 0.114 .....            | Lame de soupape Ø12 x 0.114 .....                | Opt | Opt | Opt |
| <b>N</b>   | 415 0938 24 | Leaf Valve Ø12 x 0.114 .....            | Lame de soupape Ø12 x 0.114 .....                | 1   | Opt | Opt |



3 (Rear/Arrière)

3, 14, 24, 27 (Front/Avant)





## Take Apart Shocks Amortisseurs démontables

| SUSP.                 |                       | SUSP. REAR/ARR.            |                  |              |
|-----------------------|-----------------------|----------------------------|------------------|--------------|
| F<br>R<br>O<br>N<br>T | A<br>V<br>A<br>N<br>T | C<br>E<br>N<br>T<br>R<br>E | R<br>E<br>A<br>R | A<br>R<br>R. |

Quantities are given for one shock only.

Les quantités sont données pour un amortisseur seulement.

|             |             |   |   |     |     |     |
|-------------|-------------|---|---|-----|-----|-----|
| <b>28</b>   | 414 8883 06 | Piston (2 x 0.3 x 4) .....                          | Piston (2 x 0.3 x 4) .....                          | Opt | 1   | Opt |
|             | 414 8883 07 | Piston (2 x 0.3 x 6) .....                          | Piston (2 x 0.3 x 6) .....                          | Opt | Opt | Opt |
| <b>N</b>    | 415 0938 21 | Piston (2 x 0.3 x 6) .....                          | Piston (2 x 0.3 x 6) .....                          | 1   | Opt | Opt |
|             | 414 8883 05 | Piston (2 x 0.3 x 2) .....                          | Piston (2 x 0.3 x 2) .....                          | Opt | Opt | 1   |
|             | 414 8883 04 | Piston .....  | Piston .....  | Opt | Opt | Opt |
| <b>29</b>   | 414 8883 13 | Valve Cap .....                                     | Bouchon de soupape .....                            | —   | 1   | 1   |
| <b>30</b>   | 414 8883 14 | Air Valve Cap .....                                 | Bouchon de soupape à air .....                      | —   | 1   | 1   |
| <b>N 31</b> | 415 0387 00 | Piston Free .....                                   | Piston libre .....                                  | —   | 1   | 1   |
| <b>32</b>   | 414 8883 00 | Seal Carrier Ass'y .....                            | Logement d'anneau d'étanchéité ass. ...             | —   | 1   | 1   |
| <b>N</b>    | 415 0938 19 | Seal Carrier Ass'y .....                            | Logement d'anneau d'étanchéité ass. ...             | 1   | —   | —   |
| <b>33</b>   | 414 8883 10 | Nut with Washer .....                               | Écrou et rondelle .....                             | 1   | 1   | 1   |
| <b>N 34</b> | 415 0938 22 | Cushion Rubber .....                                | Coussinet de caoutchouc .....                       | 1   | —   | —   |
| <b>35</b>   | 414 8883 17 | Jam Collar .....                                    | Collet de blocage .....                             | —   | 1   | 1   |
| <b>36</b>   | 414 8883 16 | Spring Collar .....                                 | Collet-ressort .....                                | —   | 1   | 1   |
| <b>N</b>    | 415 0938 00 | Spring Collar .....                                 | Collet-ressort .....                                | 1   | —   | —   |
| <b>37</b>   | 414 8883 08 | Valve Stopper .....                                 | Butée de soupape .....                              | 1   | 1   | 1   |
| <b>38</b>   | 414 8883 03 | Valve Stopper .....                                 | Butée de soupape .....                              | —   | 1   | 1   |
| <b>N</b>    | 415 0938 20 | Valve Stopper .....                                 | Butée de soupape .....                              | 1   | —   | —   |
| <b>39</b>   | 414 8883 12 | O-Ring .....  | Joint torique .....                                 | —   | 1   | 1   |
| <b>40</b>   | 414 8883 01 | O-Ring .....  | Joint torique .....                                 | —   | 1   | 1   |
| <b>41</b>   | 414 8883 09 | Washer .....  | Rondelle .....                                      | —   | 1   | 1   |
| <b>N 42</b> | 415 0938 14 | Piston Rod Ass'y .....                              | Tige de piston ass. ....                            |     |     |     |
|             |             | (Incl. It. 3,8,14,21,24,27,28,32,33,34,37,38,44) .. | (incl. it. 3,8,14,21,24,27,28,32,33,34,37,38,44) .. | 1   | —   | —   |
|             | — XXX —     | Piston Rod .....                                    | Tige de piston .....                                | —   | 1   | —   |
|             | — XXX —     | Piston Rod .....                                    | Tige de piston .....                                | —   | —   | 1   |
| <b>N 43</b> | 415 0938 13 | Body Cylinder .....                                 | Corps d'amortisseur .....                           | 1   | —   | —   |
|             | 414 9539 03 | Body Cylinder .....                                 | Corps d'amortisseur .....                           | —   | 1   | —   |
|             | 414 9540 03 | Body Cylinder .....                                 | Corps d'amortisseur .....                           | —   | —   | 1   |
| <b>N 44</b> | 415 0938 18 | Piston Rod .....                                    | Tige de piston .....                                | 1   | —   | —   |

Parts marked with «XXX» are not available as spare parts.

Les articles marqués d'un «XXX» ne sont pas disponibles comme pièces de remplacement.

® \* MARQUE DE COMMERCE DE BOMBARDIER INC.  
TOUS DROITS RÉSERVÉS © 1996 BOMBARDIER INC.  
LITHOGRAPHIÉ AU CANADA  
® \* TRADEMARKS OF BOMBARDIER INC.  
ALL RIGHTS RESERVED © 1996 BOMBARDIER INC.  
LITHO'D IN CANADA

