

ski-doo®

1997

CATALOGUE DE PIÈCES PARTS CATALOG



GRAND TOURING 500
GRAND TOURING 583

4 8 0 1 4 2 5 0 0

PARTS CATALOG CATALOGUE DE PIÈCES

1997

GRAND TOURING 500 / 583

◆ WARNING : For user safety, Rotax engines designed for snowmobiles must not be used to power products other than Ski-Doo snowmobiles.

Bombardier Inc. and its subsidiaries denies any responsibility for any usage other than the one prescribed.

Dealers that do not follow this practice may be financially liable should injury occur.

Bombardier Inc. reserves the right at any time to discontinue or change specifications, designs, features, models or equipment without incurring obligation.

◆ AVERTISSEMENT : Pour la sécurité des utilisateurs, les moteurs Rotax conçus pour les motoneiges ne doivent pas être utilisés pour des fins autres que de faire fonctionner les motoneiges Ski-Doo.

Bombardier Inc. et ses filiales se dégage de toute responsabilité pouvant découler des utilisations autres que celle prescrite.

Les concessionnaires qui ne se conforment pas à cet avis peuvent être tenus responsables financièrement advenant des blessures.

Bombardier Inc. se réserve le droit d'effectuer des changements dans le dessin et les caractéristiques de ses véhicules et / ou d'y effectuer des apports ou des améliorations, cela sans s'engager d'aucune façon à effectuer lesdites opérations sur les véhicules déjà fabriqués.

PARTS CATALOG

The illustrations figuring in this parts catalog show typical construction of the different assemblies and, in all cases, may not reproduce the full detail or exact shape of the parts shown. However, they represent parts which have the same or similar function.

SYMBOLS USED IN THIS CATALOG

- @ - In «Quantity» column means «Use as Required».
- Opt - In «Quantity» column means «Optional».
- N** - In «Numerical» column means «New Parts».
- A bold description indicates several parts.

Ski-Doo Model Modèle Ski-Doo	Vehicle Codification Code du véhicule Can/U.S	Rotax Engine Type Type de moteur Rotax	Mikuni Carburetors Carburateurs Mikuni PTO / MAG
GRAND TOURING 500	1123 / 1124	«494» (400 4082 00)	403 1282 00 / 403 1283 00
GRAND TOURING 583	1126 / 1127	«583» (400 5077 00)	403 1304 00 / 403 1305 00



CATALOGUE DE PIÈCES

Les illustrations contenues dans ce catalogue indiquent la disposition des pièces les unes par rapport aux autres. Il est donc possible qu'elles ne rendent pas compte de la forme exacte de ces pièces ainsi que de leurs détails de fabrication. Ces illustrations ont pour but d'identifier des pièces qui remplissent la même fonction ou une fonction identique.

SYMBOLES UTILISÉS DANS CE CATALOGUE

- @ - Dans la colonne «Quantité» signifie «Au besoin».
- Opt - Dans la colonne «Quantité» signifie «En option».
- N** - Dans la colonne «Numérique» signifie «Nouvelle pièce».
- Une description en caractère gras signifie qu'il y a plus d'une pièce.

TABLE OF CONTENTS



Engine and Components A5 ⇨ B8

- Crankcase «494» (A5, A6)
- Crankcase «583» (A7, A8)
- Crankshaft, Pistons «494» (A9)
- Crankshaft, Pistons «583» (A10)
- Cylinder, Exhaust Manifold «494» (A11)
- Cylinder, Exhaust Manifold «583» (A12, B1)
- Magneto 12v 220w «494» (B2)
- Magneto 12v 220w «583» (B3)
- Rewind Starter (B4)
- Electric Starter and Supports (B5)
- Engine Support and Muffler «494» (B6)
- Engine Support and Muffler «583» (B7, B8)



Cooling System B9

- Cooling System (B9)
- Temperature Sender (B9)



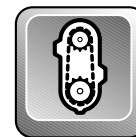
Oil Injection System B10, B11

- Rotary Valve Cover (B10)
- Oil Pump (B10)
- Oil Tank and Support (B11)
- Oil Line (B11)



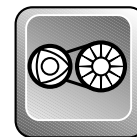
Fuel System B12 ⇨ C5

- Fuel Tank, Fuel Lines, Filters «494» (B12,C1)
- Fuel Tank, Fuel Lines, Filters «583» (C2,C3)
- Air Silencer «494» (B12)
- Air Silencer «583» (C2)
- Carburetors «494» (B12-C4,C5)
- Carburetors «583» (C2-C4,C5)
- Fuel Pump «494» (B12)
- Fuel Pump «583» (C2)
- Throttle Handle, Kill Switch «494» (B12,C1)
- Throttle Handle, Kill Switch «583» (C2,C3)



Transmission C6 ⇨ C9

- Transmission (C6⇨C9)



Pulleys C10 ⇨ D1

- Drive Pulley, Belt «494, 583» (C10,C11)
- Countershaft, Brake Disk (C12)
- Driven Pulley «494, 583» (C12,D1)



Hydraulic Brake and Belt Guard D2, D3

- Hydraulic Brake Handle and Hoses (D2, D3)
- Hydraulic Brake Housing and Pads (D2, D3)
- Belt Guard (D2)
- Dimmer Switch (D3)
- Brake Disk Ass'y (D2)



Steering and Front Suspension D4 ⇨ D7

- Steering System (D4, D5)
- Front Suspension and Ski System (D6, D7)



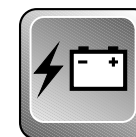
Track and Rear Suspension D8 ⇨ E6

- Drive Axle (D8)
- Track and Sprockets (D8)
- Speedometer Cable Protector (D8)
- Rear Suspension System «494» (D9, D10)
- Front Arm «494»(RR Susp.) (D11)
- Rear Arm «494»(RR Susp.) (D12)
- Rear Suspension System «583» (E1, E2)
- Front Arm «583»(RR Susp.) (E3, E4)
- Rear Arm «583»(RR Susp.) (E5, E6)



Frame and Body E7 ⇨ F2

- Seat (E7 ⇨ E9)
- Taillamp Housing (E7)
- Rear Bumper, Mouldings (E7)
- Rack / Backrest (E7 / E8)
- Snow Guard (E9)
- Front Member and Frame (E10, E11)
- Bottom Pan, Front Bumpers (E12)
- Cab and Windshield (E12, F1)
- Cab Hinges and Latches (E12, F1)
- Air Deflectors (?)
- Mirror (F1)
- Decals (F2)



Electrical System F3 ⇨ F5

- Electrical Terminals (F3⇨F5)
- Switches (Heating Grip, Brake, Ignition) (F3)
- Pilot Lamps (F3)
- Regulator (F3)
- Speedometer (F3)
- Tachometer (F4)
- Temperature and Fuel Gauge (F4)
- Fuel Sender (F4)
- Headlamp Ass'y and Brackets (F4)
- Battery (F5)

TABLE DES MATIÈRES



Moteur et composants A5 ⇨ B8

- Carter «494» (A5, A6)
- Carter «583» (A7, A8)
- Vilbrequin, pistons «494» (A9)
- Vilbrequin, pistons «583» (A10)
- Cylindre, collecteur d'échappement «494» (A11)
- Cylindre, collecteur d'échappement «583» (A12, B1)
- Magnéto 12v 220w «494» (B2)
- Magnéto 12v 220w «583» (B3)
- Démarreur à rappel (B4)
- Démarreur électrique et supports (B5)
- Support moteur et silencieux «494» (B6)
- Support moteur et silencieux «583» (B7, B8)



Système de refroidissement B9

- Système de refroidissement (B9)
- Capteur de température (B9)



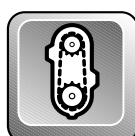
Système d'injection d'huile B10, B11

- Épaulement, pompe à huile (B10)
- Pompe à huile (B10)
- Réservoir d'huile et support (B11)
- Conduits d'huile (B11)



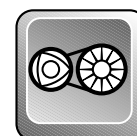
Système d'alimentation B12 ⇨ C5

- Réservoir à essence, Conduits, Filtres «494» (B12, C1)
- Réservoir à essence, Conduits, Filtres «583» (C2, C3)
- Silencieux d'admission «494» (B12)
- Silencieux d'admission «583» (C2)
- Carburateurs «494» (B12-C4, C5)
- Carburateurs «583» (C2-C4, C5)
- Pompe à essence «494» (B12)
- Pompe à essence «583» (C2)
- Manette accélérateur «494» (B12, C1)
- Manette accélérateur «583» (C2, C3)
- Interrupteur d'urgence «494» (B12, C1)
- Interrupteur d'urgence «583» (C2, C3)



Transmission C6 ⇨ C9

- Transmission (C6⇨C9)



Poulies C10 ⇨ D1

- Poulie motrice «494, 583» (C10, C11)
- Courroie d'entraînement (C10)
- Arbre de renvoi, disque de frein (C12)
- Poulie menée «494, 583» (C12, D1)



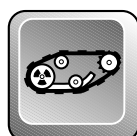
Frein hydraulique et garde-courroie D2, D3

- Conduits et manette de frein hydrolique (D2, D3)
- Étrier et plaquette de frein hydraulique (D2, D3)
- Garde-courroie (D2)
- Disque de frein ass. (D2)
- Commutateur d'éclairage (D3)



Direction et Suspension avant D4 ⇨ D7

- Système de direction (D4, D5)
- Suspension avant et ski (D6, D7)



Chenille et suspension arrière D8 ⇨ E6

- Chenille, barbotins et essieu moteur (D8)
- Protecteur de câble (ind. de vitesse) (D8)
- Système de suspension arrière «494» (D9, D10)
- Bras avant «494» (susp. arr.) (D11)
- Bras arrière «494» (susp. arr.) (D12)
- Système de suspension arrière «583» (E1, E2)
- Bras avant «583» (susp. arr.) (E3, E4)
- Bras arrière «583» (susp. arr.) (E5, E6)



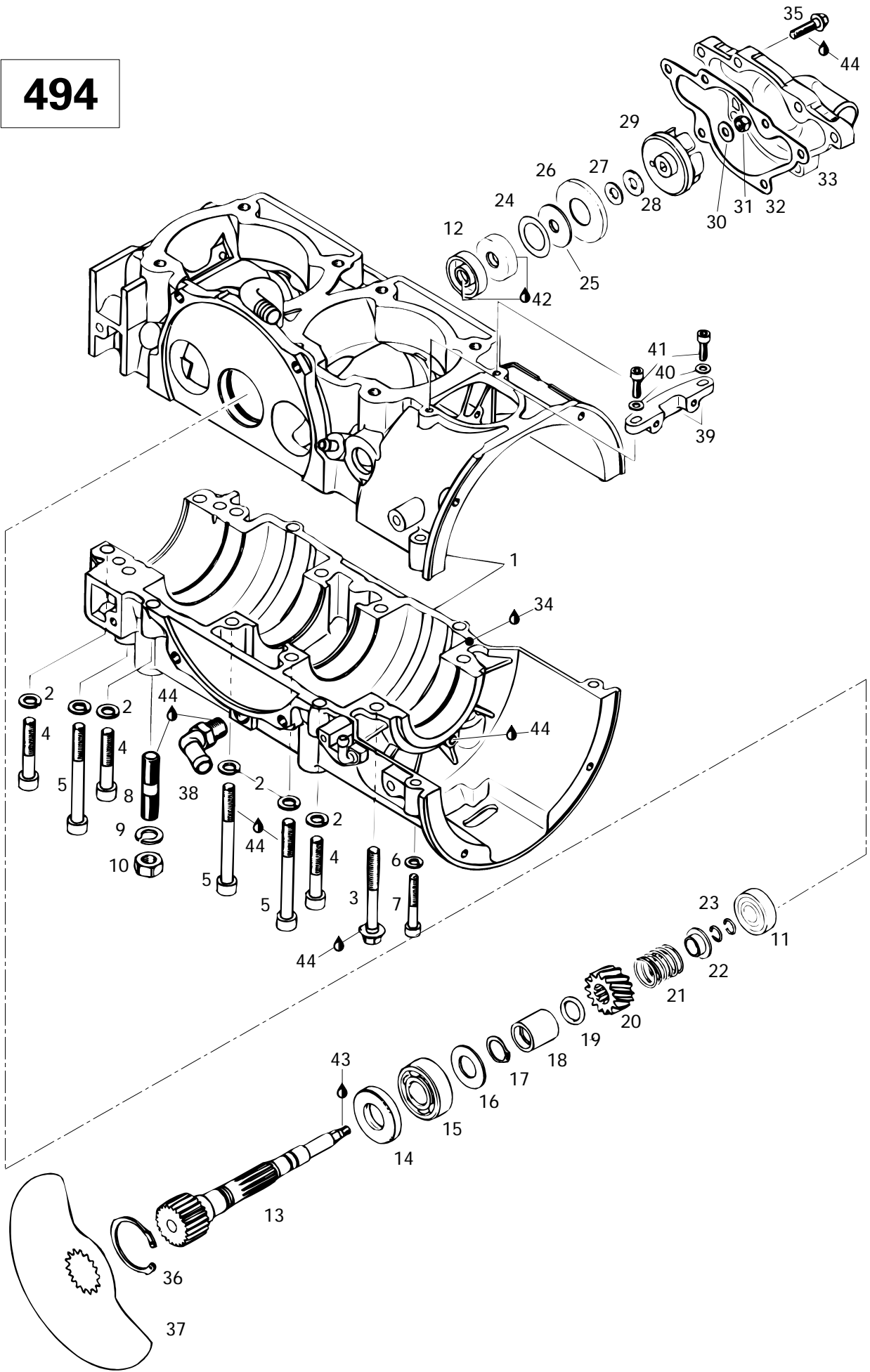
Châssis et carrosserie E7 ⇨ F2

- Siège (E7 ⇨ E9)
- Boîtier du feu arrière (E7)
- Pare-chocs arrière et enjoliveurs (E7)
- Porte-bagage / dossier (E7 / E8)
- Garde-neige (E9)
- Cadre avant et châssis (E10, E11)
- Coque et pare-chocs avant (E12)
- Capot et pare-brise (E12, F1)
- Charnières et attaches de capot (E12, F1)
- Déфлекteurs d'air (?)
- Rétroviseur (F1)
- Decalcomanie (F2)



Système électrique F3 ⇨ F5

- Raccords électriques (F3⇨F5)
- Interrupteurs (poignées chauffantes) (F3)
- Interrupteurs (allumage, frein) (F3)
- Lampes témoin (F3)
- Régulateur de tension (F3)
- Indicateur de vitesse (F3)
- Compte-tours (F4)
- Indicateur de température (F4)
- Indicateur de niveau d'essence (F4)
- Capteur du niveau d'essence (F4)
- Phare avant et supports (F4)
- Batterie (F5)



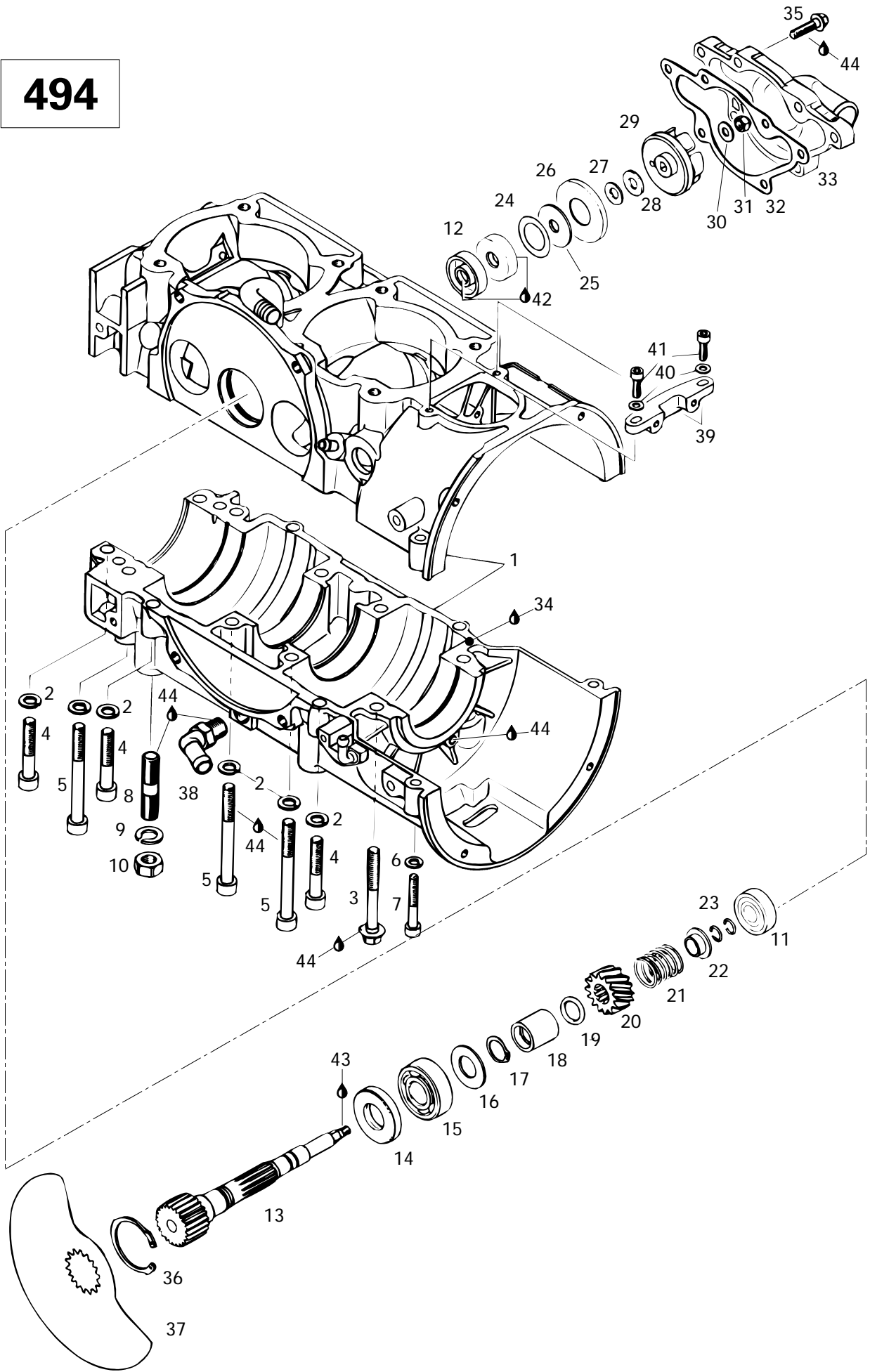


Crankcase, Rotary Valve, Water Pump (494) Carter, valve rotative, pompe à eau (494)

GRAND TOURING

5	5
0	8
0	3

N 1-7	420 8874 91	Crankcase Ass'y	Carter ass.	1	—
2	420 9457 52	Lock Washer 8 mm	Rondelle-frein 8 mm	12	—
3	420 8413 06	Hex. Screw M8 x 65	Vis hex. M8 x 65	2	—
4	420 8415 61	Allen Screw M8 x 45	Vis Allen M8 x 45	6	—
5	420 8418 31	Allen Screw M8 x 75	Vis Allen M8 x 75	6	—
6	420 9457 51	Lock Washer 6 mm	Rondelle-frein 6 mm	2	—
7	420 2418 16	Allen Screw M6 x 40	Vis Allen M6 x 40	2	—
8	420 9401 90	Stud M10 x 29/20	Goujon M10 x 29/20	4	—
9	420 9457 53	Lock Washer 10 mm	Rondelle-frein 10 mm	3	—
10	228 0010 45	Hex. Nut M10	Écrou hex. M10	3	—
11	420 9327 97	Ball Bearing 6201	Roulement à billes 6201	1	—
12	420 8507 10	Oil Seal	Joint d'étanchéité d'huile	2	—
13	420 8372 42	Rotary Valve Shaft	Arbre de valve rotative	1	—
14	420 9305 80	Oil Seal	Anneau d'étanchéité d'huile	1	—
15	405 4064 00	Ball Bearing 6203	Roulement à billes 6203	1	—
16	420 2274 39	Shim	Cale	1	—
17	420 8454 50	Circlip (Ring Lock)	Circlip (bague d'arrêt)	1	—
18	420 8472 82	Spacer	Entretoise	1	—
19	420 8315 00	O-Ring	Joint torique	1	—
20	420 9357 35	Rotary Valve Gear 14 Teeth	Roue d'engrenage à 14 dents	1	—
21	420 9388 10	Spring	Ressort	1	—
22	420 8274 30	Spring Holding Cup	Siège de ressort	1	—
23	420 8451 60	Circlip	Circlip	2	—
24	420 9444 62	Shim	Cale	1	—
25	420 8508 90	Rubber Washer	Rondelle de caoutchouc	1	—
26	420 8279 70	Supporting Plate	Plaque d'appui	1	—
27	420 2279 45	Washer	Rondelle	1	—
28	420 2271 55	Friction Washer	Rondelle de friction	1	—
29	420 9220 36	Water Pump Impeller	Turbine de pompe à eau	1	—
30	224 0611 21	Washer 6.4 mm	Rondelle 6.4 mm	1	—
31	420 8420 42	Nut M6	Écrou M6	1	—
N 32	420 9313 55	Gasket	Joint d'étanchéité	1	—
N 33	420 9225 51	Water Pump Housing	Carter de pompe à eau	1	—
34	413 7071 00	Sealant, 100 gr	Enduit étanche, 100 gr	@	—
N 35	420 2400 31	Hex. Screw M6 x 25	Vis hex. M6 x 25	6	—
36	420 8452 60	Locking Ring	Bague d'arrêt	1	—
37	420 9245 08	Rotary Valve (147°)	Valve rotative (147°)	1	—





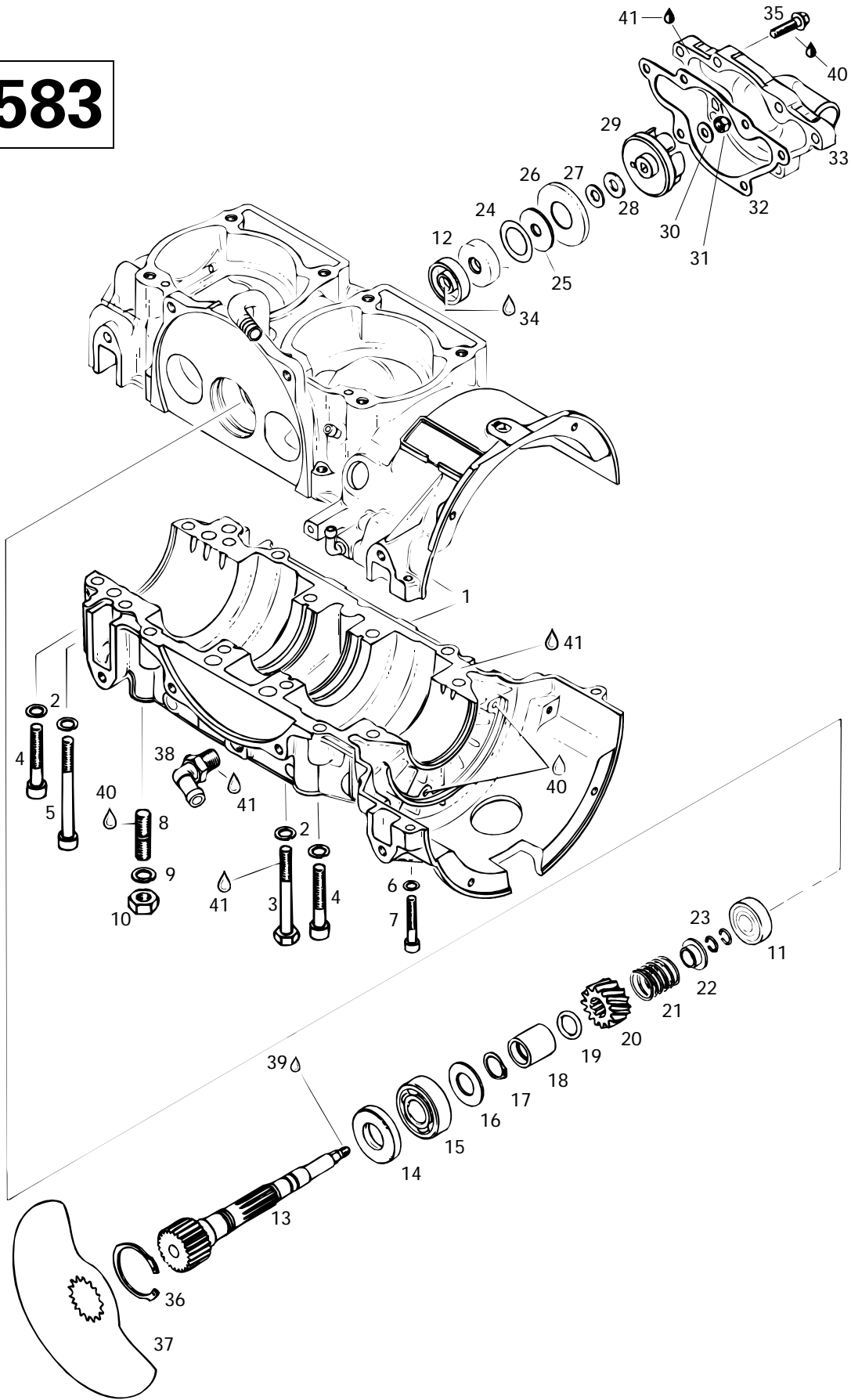
Crankcase, Rotary Valve, Water Pump (494) Carter, valve rotative, pompe à eau (494)

GRAND TOURING

5	5
0	8
0	3

38	420 9222 45	Angular Tube	Raccord angulaire	1	—
39	420 8512 80	Fixation	Fixation	1	—
40	420 8278 00	Washer 5.5 mm	Rondelle 5.5 mm	2	—
41	420 2401 81	Allen Screw M5 x 20	Vis Allen M5 x 20	2	—
42	413 7070 00	Molykote 111	Molykote 111	@	—
43	420 8997 88	Loctite 648, 5 gr	Loctite 648, 5 gr	@	—
44	413 7030 00	Loctite 242, 10 cc	Loctite 242, 10 cc	@	—

583





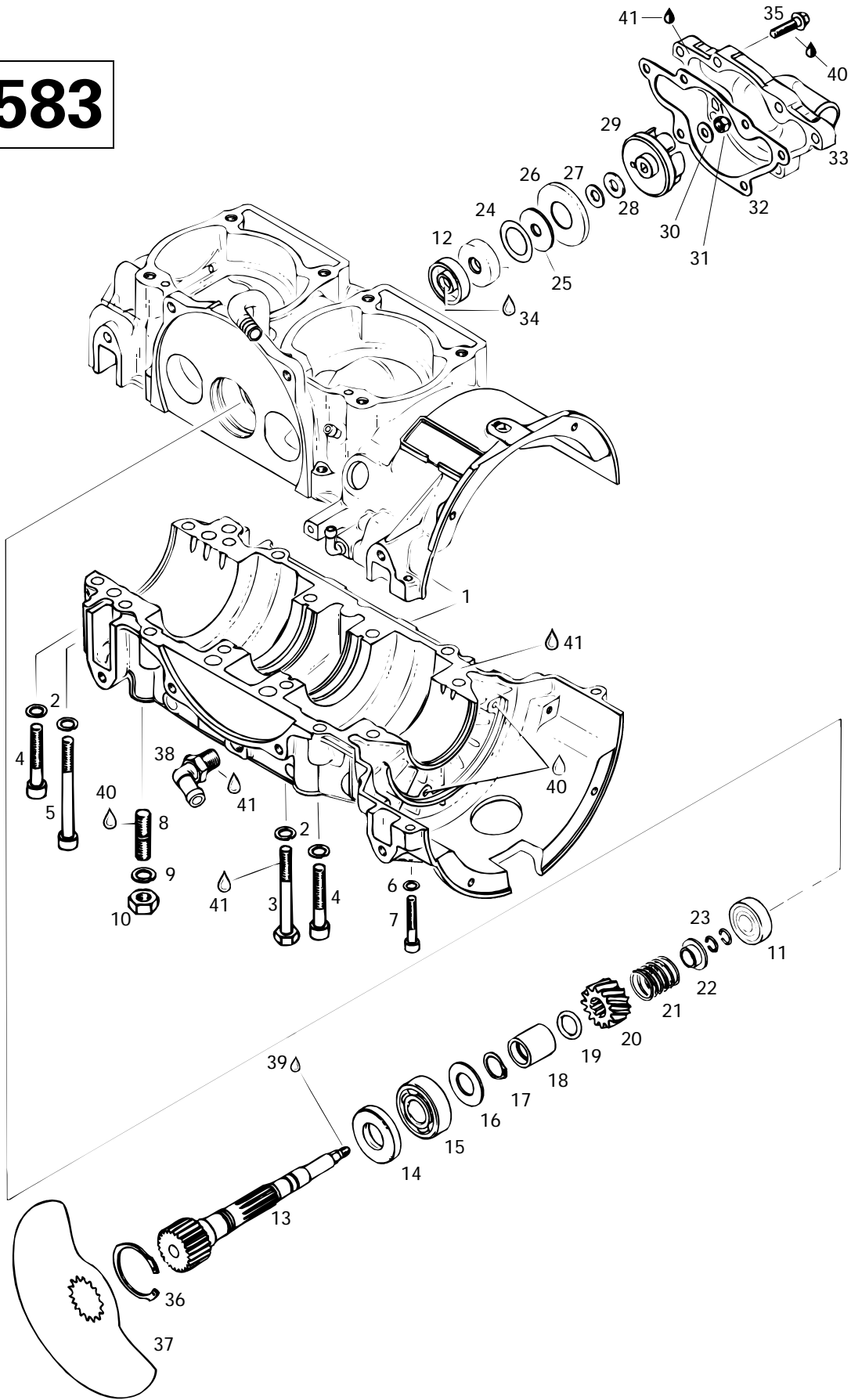
Crankcase, Rotary Valve, Water Pump (583) Carter, valve rotative, pompe à eau (583)

GRAND TOURING

5	5
0	8
0	3

N 1-7	420 8868 48	Crankcase Ass'y	Carter ass.	—	1
2	420 9457 52	Lock Washer	Rondelle-frein	—	14
3	222 0865 65	Hex. Screw M8 x 65	Vis hex. M8 x 65	—	6
4	420 8415 61	Allen Screw M8 x 45	Vis Allen M8 x 45	—	6
5	420 8418 31	Allen Screw M8 x 75	Vis Allen M8 x 75	—	2
6	420 9457 51	Lock Washer 6 mm	Rondelle-frein 6 mm	—	2
7	420 2418 11	Allen Screw M6 x 35	Vis Allen M6 x 35	—	2
8	420 9401 90	Stud M10 x 20	Goujon M10 x 20	—	4
9	420 9457 53	Lock Washer	Rondelle-frein	—	4
10	228 0010 45	Hex. Nut M10	Vis hex. M10	—	4
11	420 9327 97	Ball Bearing 6201	Roulement à billes 6201	—	1
12	420 8507 10	Oil Seal	Joint d'étanchéité d'huile	—	2
13	420 8372 42	Rotary Valve Shaft	Arbre de valve rotative	—	1
14	420 9305 80	Oil Seal	Anneau d'étanchéité d'huile	—	1
15	405 4064 00	Ball Bearing 6203	Roulement à billes 6203	—	1
16	420 2274 39	Shim 17.2/32.5/1.5	Cale 17.2/32.5/1.5	—	1
17	420 8454 50	Circlip	Circlip	—	1
18	420 8472 82	Spacer	Entretoise	—	1
19	420 8315 00	O-Ring	Joint torique	—	1
20	420 9357 35	Rotary Valve Gear (14 Teeth)	Roue d'engrenage (14 dents)	—	1
21	420 9388 10	Spring	Ressort	—	1
22	420 8274 30	Spring Holding Cup	Siège de ressort	—	1
23	420 8451 60	Circlip	Circlip	—	2
24	420 9444 62	Shim 20.5/30/0.5	Cale 20.5/30/0.5	—	1
25	420 8508 90	Rubber Washer	Rondelle de caoutchouc	—	1
26	420 8279 70	Supporting Plate	Plaque d'appui	—	1
27	420 2279 45	Washer	Rondelle	—	1
28	420 2271 55	Friction Washer	Rondelle de friction	—	1
29	420 9220 36	Water Pump Impeller	Turbine de pompe à eau	—	1
30	224 0611 21	Washer	Rondelle	—	1
31	420 8420 42	Nut M6	Écrou M6	—	1
N 32	420 9313 55	Gasket	Joint d'étanchéité	—	1
N 33	420 9225 51	Water Pump Housing	Carter de pompe à eau	—	1
34	413 7070 00	Molykote 111	Molykote 111	—	@
N 35	420 2400 31	Hex. Screw M6 x 25	Vis hex. M6 x 25	—	6
36	420 8452 60	Locking Ring	Bague d'arrêt	—	1
37	420 9245 02	Rotary Valve (159°)	Valve rotative (159°)	—	1
38	420 9222 45	Angular Tube	Raccord angulaire	—	1
39	420 8997 88	Loctite 648,5 gr.	Loctite 648,5 gr.	—	@

583



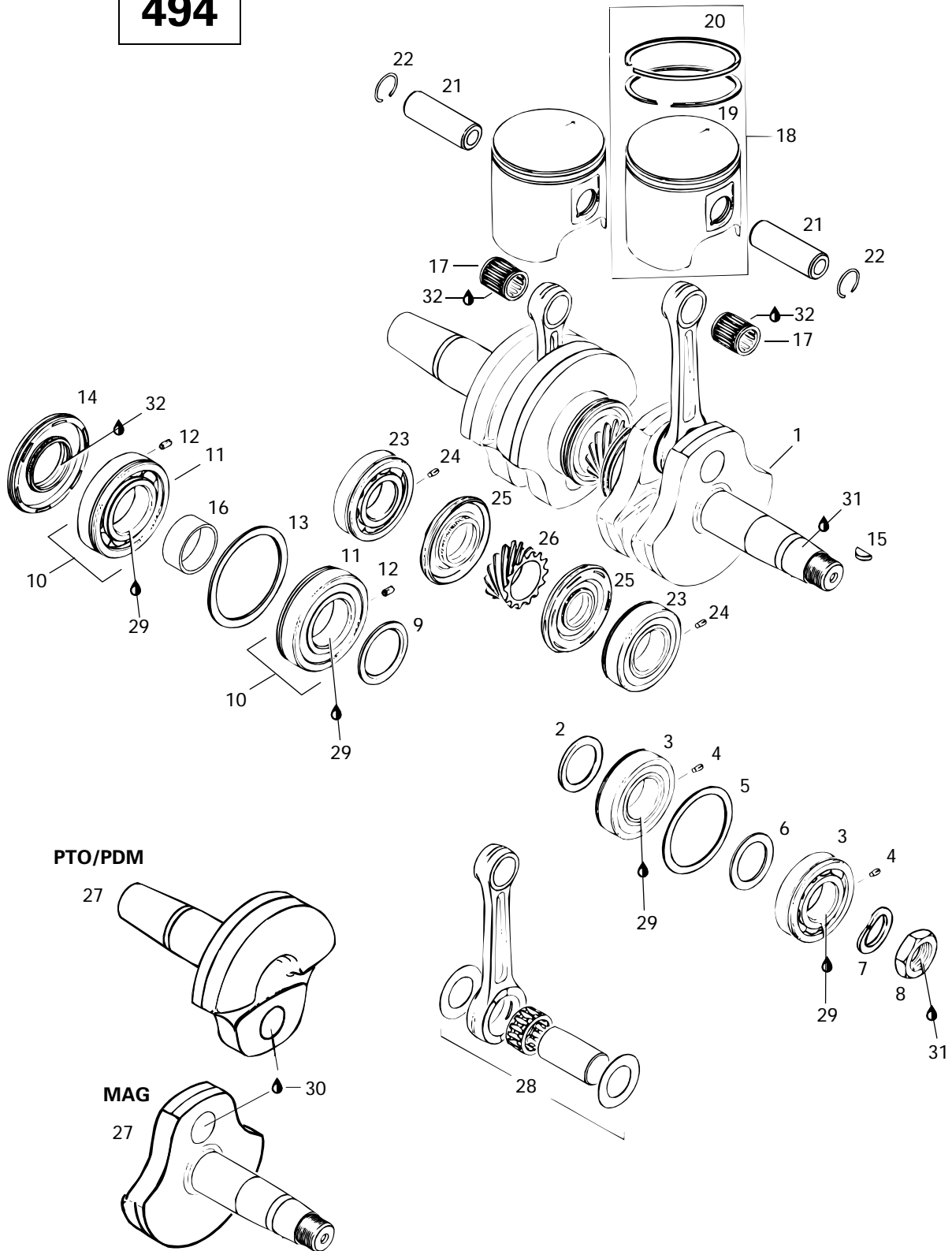


Crankcase, Rotary Valve, Water Pump (583) Carter, valve rotative, pompe à eau (583)

GRAND TOURING

40	413 7030 00	Loctite 242, 10 c.c.	Loctite 242,10 c.c.	—	@
41	413 7071 00	Sealant, 100 gr.	Enduit étanche, 100 gr.	—	@

494





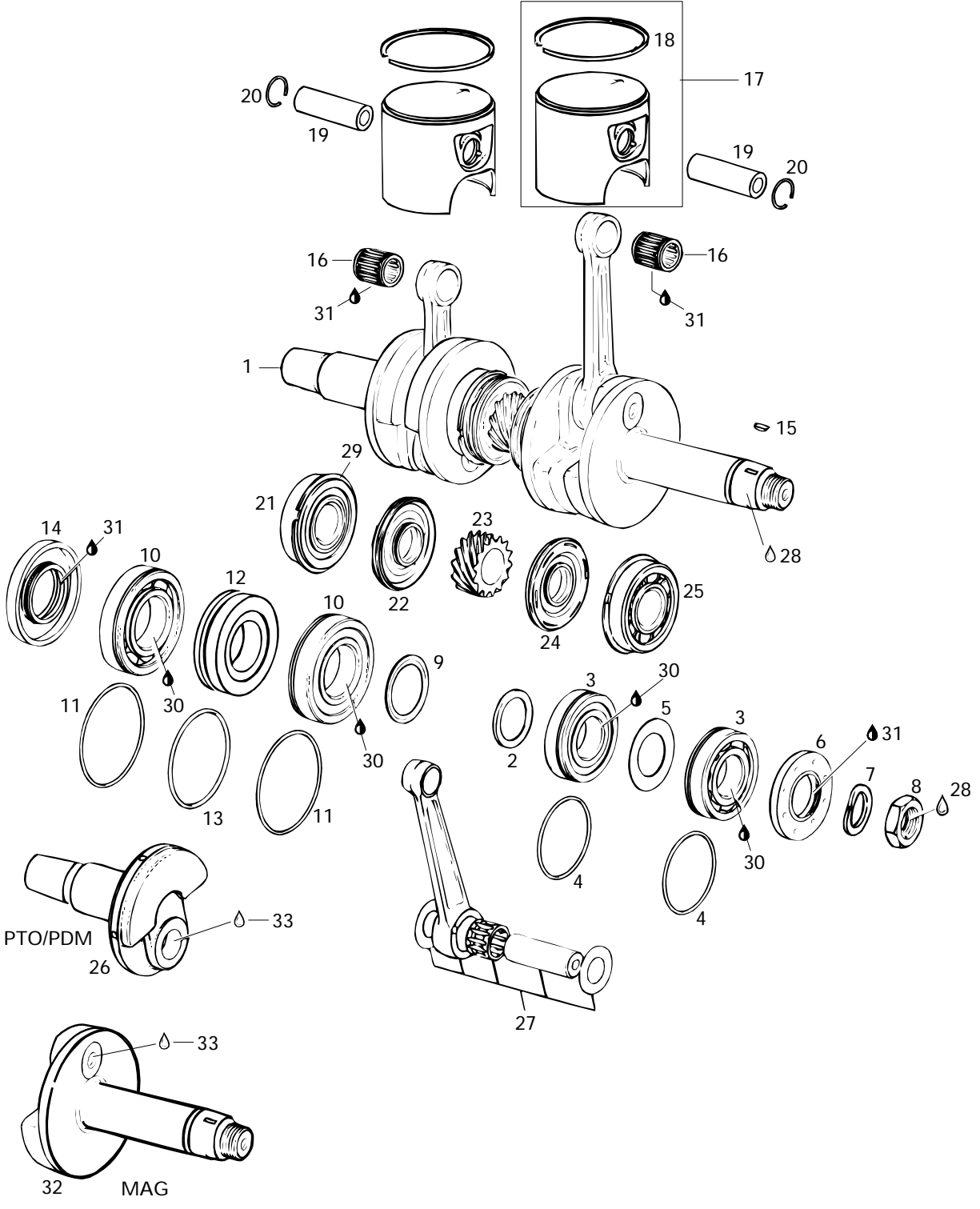
Crankshaft, Pistons (494) Vilebrequin, pistons (494)

GRAND TOURING

5	5
0	8
0	3

N 1-16	420 8869 30	Crankshaft Ass'y	Vilbrequin ass.	1	—
2	420 8274 45	Spacer Ring	Rondelle d'écartement	1	—
3-4	420 9325 89	Ball Bearing 6206	Roulement à billes 6206	2	—
4	420 9299 72	Dowel Pin	Goujon d'assemblage	2	—
5	420 4276 84	Adjusting Washer	Rondelle d'ajustement	1	—
6	420 8270 50	Retaining Disk	Disque de retenu	1	—
7	420 9457 59	Lock Washer	Rondelle-frein	1	—
8	420 8422 30	Hex. Nut M22	Écrou hex. M22	1	—
9	420 8277 60	Spacer Ring	Rondelle d'écartement	1	—
10-12	420 8322 39	Ball Bearing 6207 Ass'y	Roulement à billes 6207 ass.	2	—
11	420 8322 34	Ball Bearing 6207	Roulement à bille 6207	2	—
12	420 9299 72	Dowel Pin	Goujon d'assemblage	2	—
13	420 9277 10	Retaining Disk	Disque de retenu	1	—
14	420 8319 50	Oil Seal	Anneau d'étanchéité	1	—
15	420 2460 15	Woodruff Key	Clavette Woodruff	1	—
16	420 8476 84	Distance Sleeve	Rondelle d'écartement	1	—
N 17	420 8324 35	Needle Bearing	Roulement à aiguilles	2	—
N 18-20	420 8875 53	Piston Ass'y (2 rings 69.39 mm)	Piston ass. (2 segments 69.39 mm)	2	—
N	420 8875 54	Oversize Pist. Ass'y (2 rings 69.64 mm)	Piston ass. surdi. (2 seg. 69.64 mm).....	Opt	—
19	420 9159 85	Rectangular Ring 69.5 mm	Segment rectangulaire 69.5 mm	2	—
	420 9159 86	Oversize Rectangular Ring 69.75 mm	Seg. rectangulaire surdi. 69.75 mm	Opt	—
20	420 8150 45	Semi-trapez ring 69.5 mm	Segment semi-trapézoïdal 69.5 mm ...	2	—
	420 8150 46	Oversize Semi-trapez ring 69.75 mm .	Seg. semi-trapéz. surdi. 69.75 mm	Opt	—
21	420 9161 85	Piston Pin	Axe de piston	2	—
22	420 9457 35	Piston Circlip	Circlip de piston	4	—
23-24	420 9325 89	Ball Bearing 6206	Roulement à billes 6206	2	—
24	420 9299 72	Dowel Pin	Goujon d'assemblage	2	—
25	420 8319 90	Oil Seal	Anneau d'étanchéité	2	—
26	420 9357 48	Central Gear 14 Teeth	Engrenage central 14 dents	1	—
27	420 8186 60	Crankshaft (PTO side)	Vilbrequin (côté PDM)	1	—
N	420 8186 90	Crankshaft (MAG side)	Vilbrequin (côté MAG)	1	—
28	420 8869 55	Crankshaft Repair Kit (MAG side)	Néc. rép. de vilbrequin (côté MAG)	1	—
	420 8869 56	Crankshaft Repair Kit (PTO side) .	Néc. rép. de vilbrequin (côté PDM)	1	—
29	413 7010 00	Loctite 767, Antiseize Lubricant, 12 oz	Loctite 767, lubrifiant antigrippage, 12 oz ..	@	—
30	293 8000 39	Loctite 642, 50 ml	Loctite 642, 50 ml	@	—
31	413 7030 00	Loctite 242, 10 cc	Loctite 242, 10 cc	@	—
32	413 7070 00	Molykote 111	Molykote 111	@	—

583





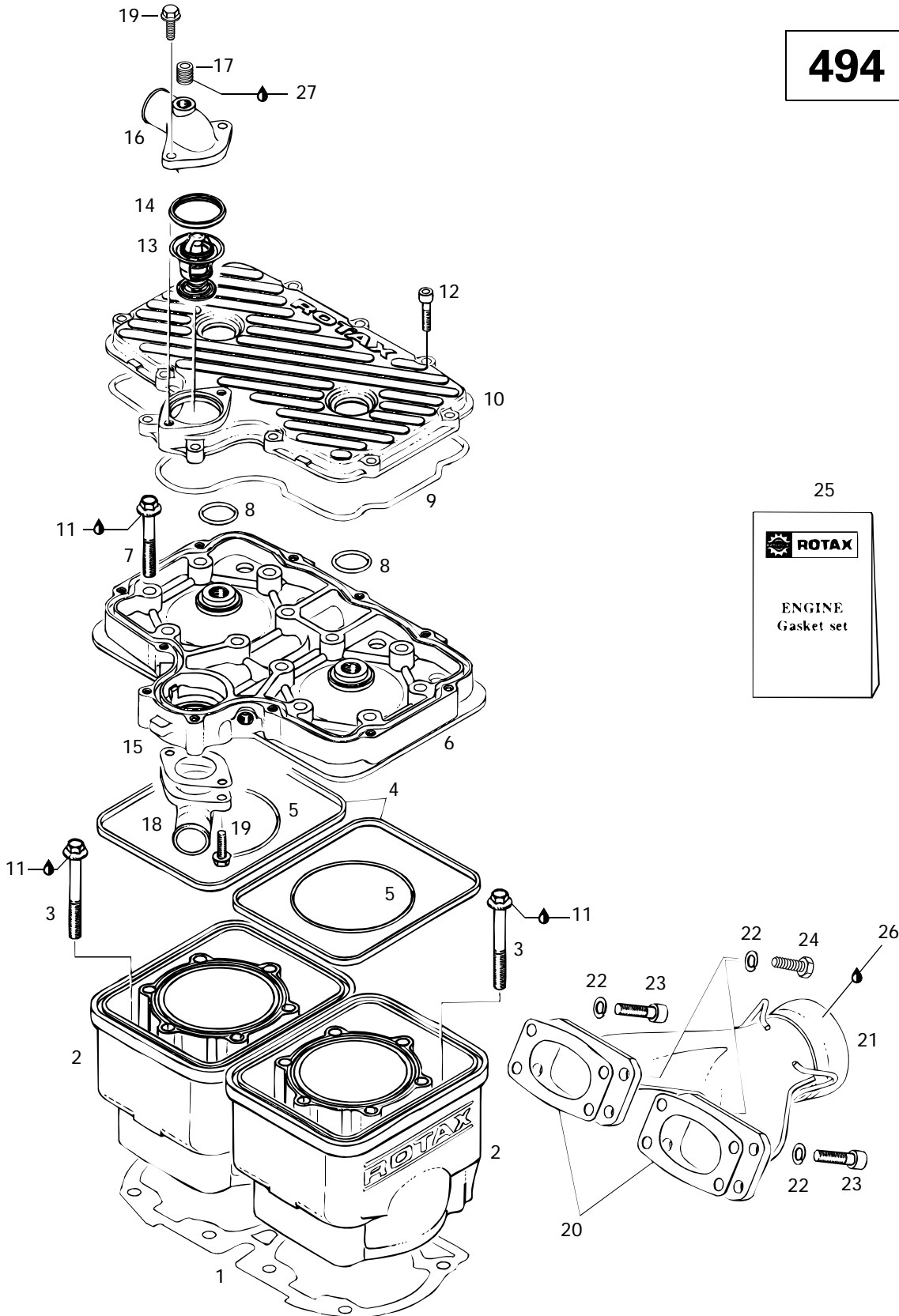
Crankshaft, Pistons (583) Vilbrequin, pistons (583)

GRAND TOURING

5	5
0	8
0	3

N 1 →15	420 8873 55	Crankshaft Ass'y	Vilbrequin ass.	—	1
2	420 8274 40	Spacer Ring	Rondelle d'écartement	—	1
3	420 8324 80	Ball Bearing 6206	Roulement à billes 6206	—	2
4	420 8303 55	O-Ring	Joint torique	—	2
5	420 8277 15	Stop Shim (30.4/51/1)	Cale (30.4/51/1)	—	1
6	420 8307 48	Oil Seal	Anneau d'étanchéité d'huile	—	1
7	420 9457 59	Lock Washer	Rondelle-frein	—	1
8	420 8422 30	Nut M22	Écrou M22	—	1
9	420 8277 60	Distance Ring	Rondelle d'écartement	—	1
10	420 8322 31	Ball Bearing 6207	Roulement à billes 6207	—	2
11	420 2501 65	O-Ring	Joint torique	—	2
12	420 8302 92	Labyrinth Sleeve	Douille à labyrinthe	—	1
13	420 8303 70	O-Ring	Joint torique	—	1
14	420 8319 50	Oil Seal	Anneau d'étanchéité d'huile	—	1
15	420 2460 55	Woodruff Key	Clavette	—	1
16	420 9329 04	Needle Cage	Roulement à aiguilles	—	2
N 17 →18	420 9958 38	Piston Ass'y (75.89 mm)	Piston ass.(75.89 mm)	—	2
N	420 9958 39	Piston Ass'y (76.14 mm)	Piston ass.(76.14 mm)	—	Opt
18	420 8150 10	Semi-Trapez Ring 76.0 mm	Segment semi-trapézoïdale 76.0 mm .	—	2
	420 9158 21	Semi-Trapez Ring 76.25 mm	Segment semi-trapézoïdale 76.25 mm	—	Opt
19	420 9161 36	Piston Pin	Axe de piston	—	2
20	420 9457 35	Circlip	Circlip	—	4
21	420 8324 80	Ball Bearing 6206	Roulement à billes 6206	—	1
22	420 8319 90	Oil Seal	Anneau d'étanchéité d'huile	—	1
23	420 9357 46	Central Gear (14 Teeth)	Engrenage central (14 dents)	—	1
24	420 8313 55	Oil Seal	Anneau d'étanchéité d'huile	—	1
25	420 8320 90	Ball Bearing 6305	Roulement à billes 6305	—	1
26	420 8180 30	Crankshaft Repair Kit (P.T.O. Side)	Moitié de vilbrequin (côté PDM)	—	1
27	420 9966 26	Crankshaft Rod Repair Kit	Néc. de réparation de vilbrequin	—	1
28	413 7030 00	Loctite 242,10 c.c.	Loctite 242,10 c.c.	—	@
29	420 8450 70	Ring-Groove	Segment à gorge	—	1
30	413 7010 00	Loctite 767 Antiseize Lubricant	Loctite 767 lubrifiant antigrippage	—	@
31	413 7070 00	Molykote 111	Molykote 111	—	@
32	420 8180 68	Crankshaft Repair Kit (MAG Side)	Moitié de vilbrequin (côté MAG)	—	1
33	293 8000 39	Loctite 642, 50 ml	Loctite 642, 50 ml	—	@

494





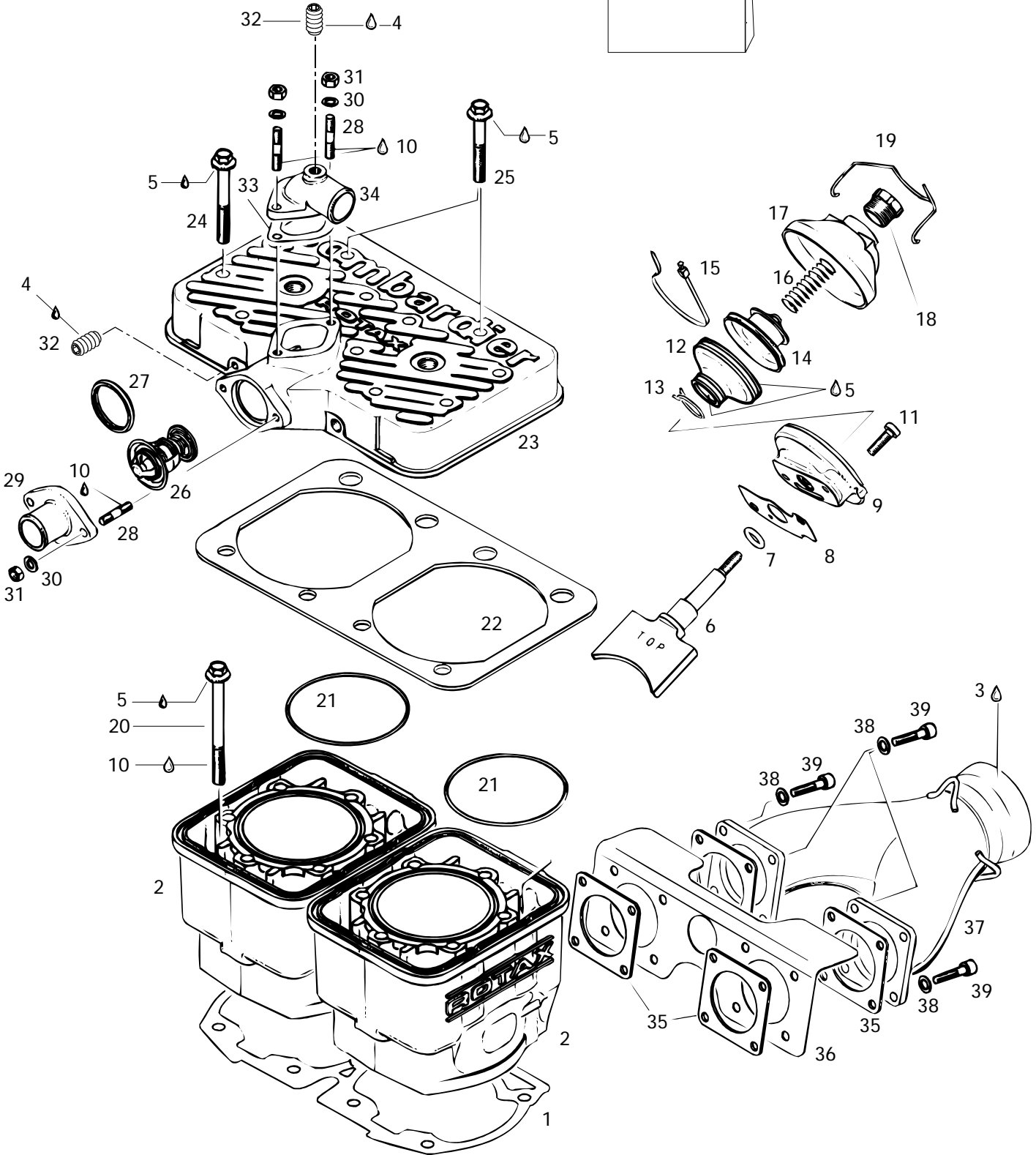
Cylinder, Exhaust Manifold (494) Cylindre, collecteur d'échappement (494)

GRAND TOURING

5	5
0	8
0	3

1	420 9313 61	Gasket Double 0.4 mm	Joint d'étanchéité double 0.4 mm	1	—
N 2	420 9231 48	Cylinder With Sleeve Ass'y	Cylindre avec chemise ass.	2	—
3	420 8419 96	Screw M8 x 68.5	Vis M8 x 68.5	8	—
4	420 8500 40	Rubber Ring	Bague de caoutchouc	2	—
5	420 8317 92	O-Ring	Joint torique	2	—
6	420 9231 60	Cylinder Head (Yellow)	Tête de cylindre (jaune)	1	—
7	420 2403 26	Screw M8 x 53.5	Vis M8 x 53.5	12	—
8	420 4307 82	O-Ring	Joint torique	2	—
9	420 9312 60	O-Ring	Joint torique	1	—
10	420 9138 38	Cylinder Head (Yellow)	Couv. de tête de culasse (jaune)	1	—
11	413 7070 00	Molykote 111	Molykote 111	@	—
12	222 9625 65	Allen Screw M6 x 25	Vis Allen M6 x 25	11	—
13	414 8341 00	Thermostat 42°	Thermostat 42°	1	—
14	420 9312 70	Sealing Ring	Bague étanche	1	—
15	420 8503 36	Gasket 1 mm	Joint 1 mm	1	—
16	420 9220 62	Bent Outlet Socket	Collet de sortie d'eau	1	—
17	420 2404 80	Plug Screw 1/8-27 NPT	Bouchon d'accès 1/8-27 NPT	1	—
18	420 9224 80	Bent Outlet Socket	Collet de sortie d'eau	1	—
19	420 9412 50	Tapping Screw M6 x 20	Vis autotaraudeuse M6 x20	4	—
20	420 8505 35	Gasket	Joint d'étanchéité	2	—
21	420 9732 28	Exhaust Manifold	Collecteur d'échappement	1	—
22	224 7811 40	Lock Washer 8 mm	Rondelle-frein 8 mm	8	—
23	222 9830 65	Allen Screw M8 x 30	Vis Allen M8 x 30	6	—
24	222 0825 65	Hex. Screw M8 x 25	Vis hex. M8 x 25	2	—
N 25	420 9942 26	Gasket Set	Ens. de joint d'étanchéité	1	—
26	413 7103 00	Sealant, Loctite 17914, 80 ml	Enduit étanche, Loctite 17914, 80 ml	@	—
27	413 7071 00	Sealant, 100 gr	Enduit étanche, 100 gr	@	—

583





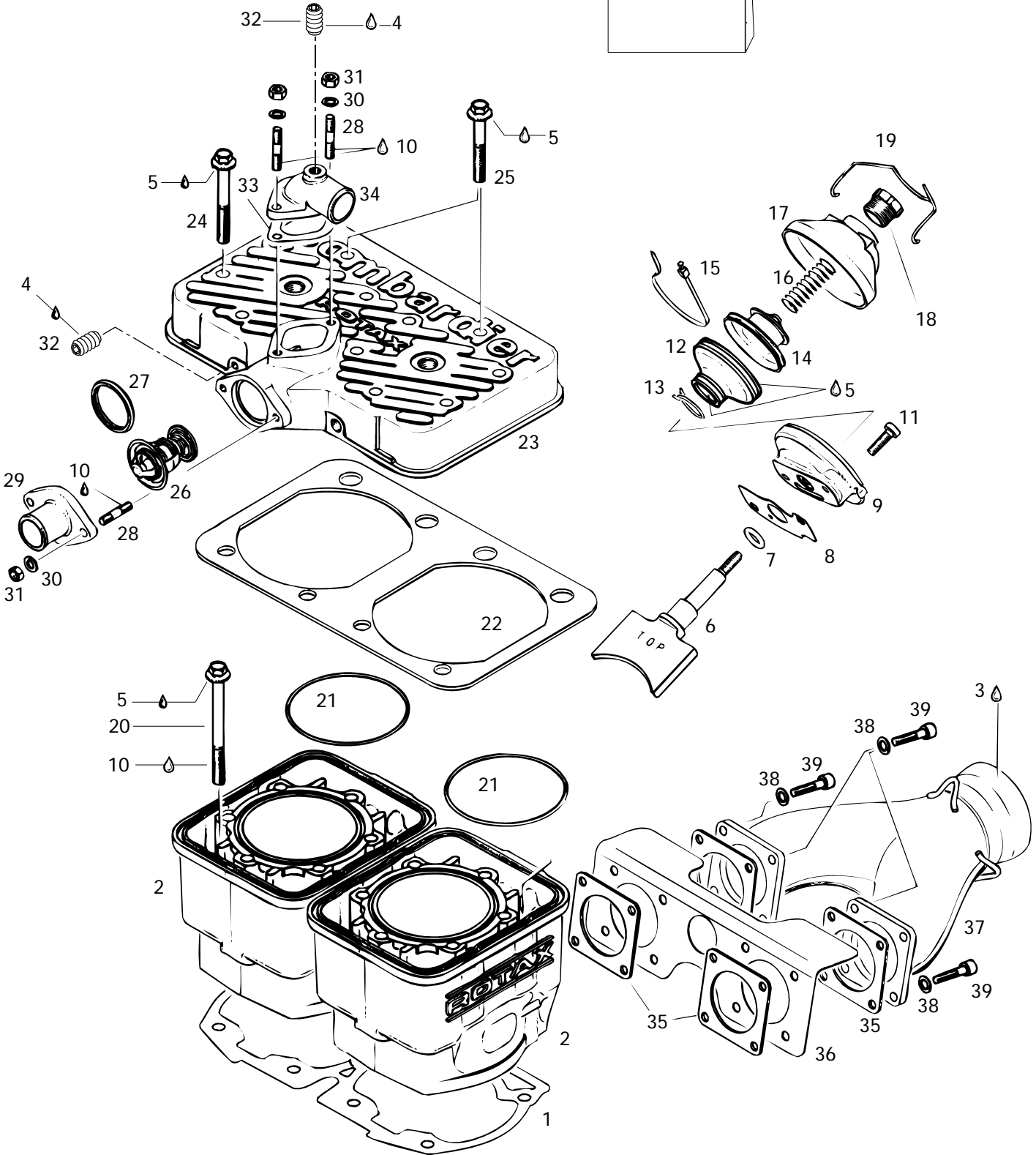
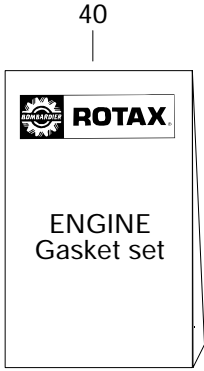
Cylinder, Exhaust Manifold (583) Cylindre, collecteur d'échappement (583)

GRAND TOURING

5	5
0	8
0	3

1	420 9311 85	Gasket	Joint d'étanchéité	—	1
N 2	420 9230 68	Cylinder With Sleeve	Cylindre avec chemise	—	2
3	413 7103 00	Sealant, Loctite 17914, 80 ml	Enduit étanche, Loctite 17914, 80 ml .	—	@
4	413 7071 00	Sealant, 100 gr	Enduit étanche, 100 gr	—	@
5	413 7070 00	Molykote 111	Molykote 111	—	@
6	420 8543 10	Exhaust Valve	Soupape d'échappement	—	2
7	420 4301 10	O-Ring	Joint torique	—	2
8	420 2302 56	Gasket	Joint d'étanchéité	—	2
9	420 2532 75	Valve Rod Housing	Boîtier de la tige de soupape	—	2
10	413 7030 00	Loctite 242, 10 c.c.	Loctite 242, 10 c.c.	—	@
11	420 2412 36	Allen Screw M6 x 16	Vis Allen M6 x 16	—	4
12	420 2607 21	Bellows	Manchon	—	2
13	420 8381 90	Clamp 21 mm	Bride 21 mm	—	2
14	420 2532 57	Exhaust Valve Piston	Piston de valve d'échappement	—	2
15	420 2519 20	Clamp 77 mm	Bride 77 mm	—	2
16	420 2399 48	Spring	Ressort	—	2
17	420 9115 50	Valve Cover	Couvercle de soupape	—	2
18	420 2412 20	Adjustment Screw	Vis d'ajustement	—	2
19	420 8380 82	Spring Clip	Pince ressort	—	2
20	420 4403 66	Hex. Screw M8 x 90	Vis hex. M8 x 90	—	8
21	420 8505 40	O-Ring	Joint torique	—	2
22	420 8505 60	Rubber Gasket	Joint d'étanchéité de caoutchouc	—	1
23	420 9230 53	Cylinder head, (Viper Red)	Couv. de tête culasse (rouge vipère) ...	—	1
24	420 8413 06	Hex. Screw M8 x 65	Vis hex. M8 x 65	—	10
25	420 9416 21	Hex. Screw M8 x 56.5	Vis hex. M8 x 56.5	—	2
26	420 9225 10	Thermostat (42°)	Thermostat (42°)	—	1
27	420 9312 70	Sealing Ring	Bague d'étanchéité	—	1
28	420 9411 60	Stud M6 x 18	Goujon M6 x 18	—	4
29	420 9220 25	Water Outlet Socket	Collet de sortie d'eau	—	1
30	420 9457 51	Lock Washer 6 mm	Rondelle-frein 6 mm	—	4
31	228 0610 45	Nut Hex. M6	Écrou hex. M6	—	4
32	420 2404 80	Plug	Bouchon	—	3
33	420 8503 36	Gasket	Joint d'étanchéité	—	1
34	420 9220 62	Bent Outlet Socket	Collet de sortie d'eau	—	1
35	420 8505 52	Gasket	Joint d'étanchéité	—	4
36	420 9757 79	Heat Deflector	Défecteur de chaleur	—	1
N 37	420 9739 89	Exhaust Manifold	Collecteur d'échappement	—	1
38	224 7611 10	Lock Washer 6 mm	Rondelle-frein 6 mm	—	8

583



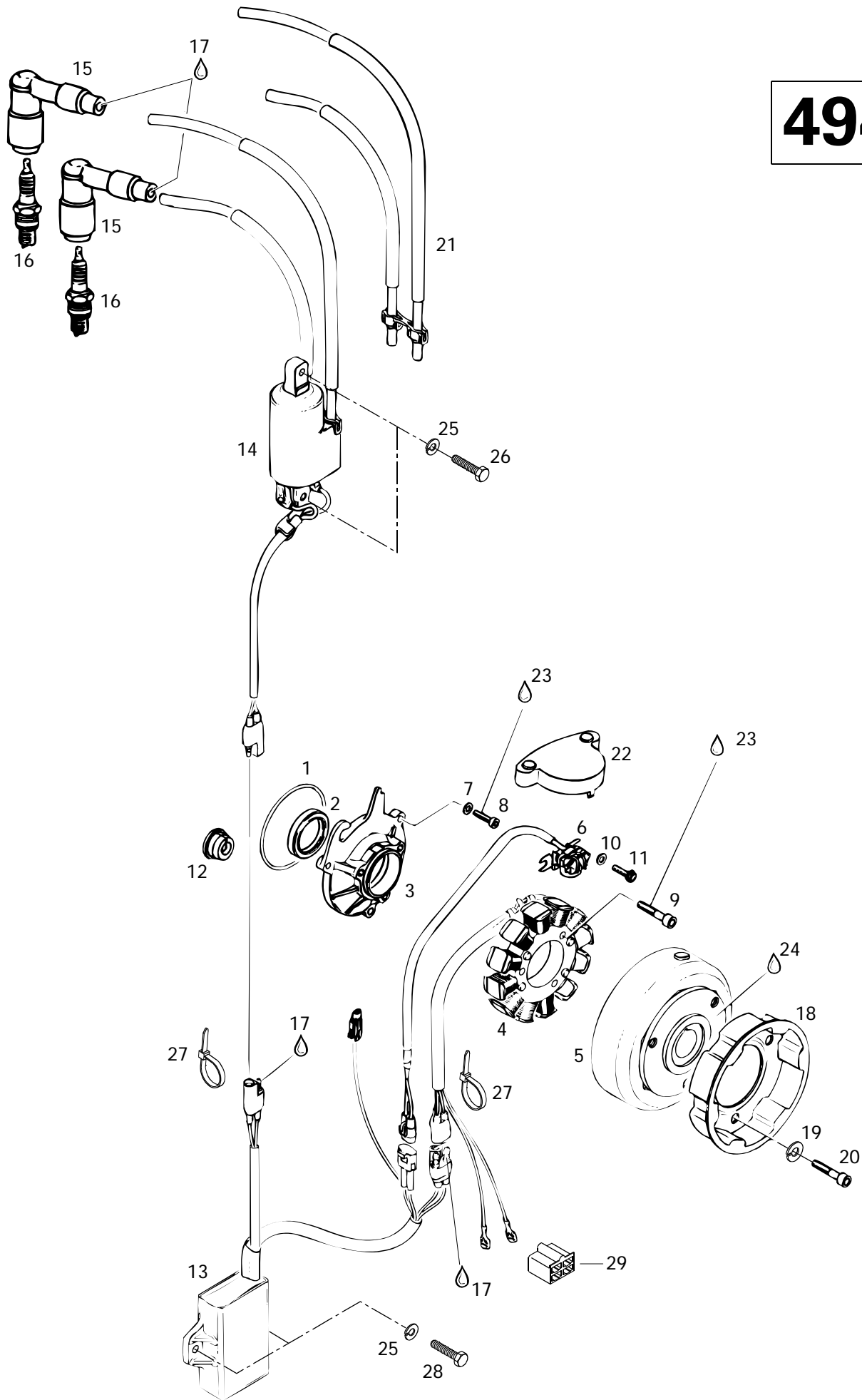


Cylinder, Exhaust Manifold (583)

Cylindre, collecteur d'échappement (583)

GRAND TOURING

				5	5
39	222 9625 65	Allen Screw M6 x 25	Vis Allen M6 x 25	0	8
N 40	420 9978 05	Gasket Set	Ens. joint d'étanchéité	0	3
				—	8
				—	1





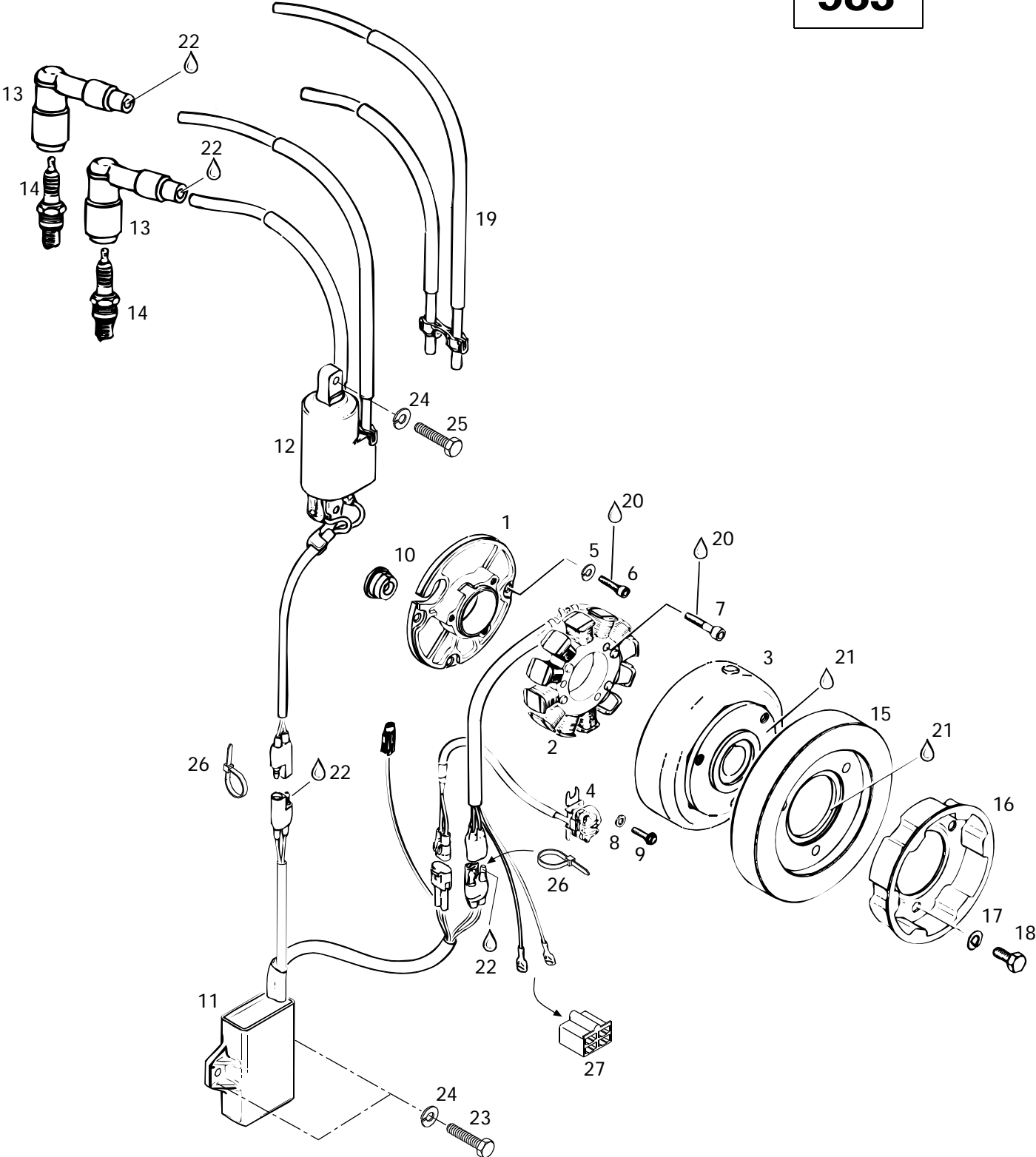
Magneto 12V 220W (494)

Magnéto 12V 220W (494)

GRAND TOURING

5	5
0	8
0	3

1	420 8504 30	O-Ring	Joint torique	1	—
2	420 9306 95	Seal-Oil	Anneau étanche	1	—
3	420 8102 65	Armature Plate	Plateau d'armature	1	—
4-6	410 9202 00	Magneto Ass'y 12V 220W	Magnéto ass. 12V 220W	1	—
4	410 9190 00	Stator Ass'y	Stator ass.	1	—
5	410 9203 00	Magneto Flywheel	Volant moteur	1	—
6	410 9167 00	Pick Up Ass'y	Capteur ass.	1	—
7	420 9457 50	Lock Washer 5 mm	Rondelle-frein 5 mm	3	—
8	420 9415 40	Allen Screw M5 x 20	Vis Allen M5 x 20	3	—
9	420 8408 86	Allen Screw M6 x 30	Vis Allen M6 x 30	3	—
10	420 8278 00	Washer 5.5 mm	Rondelle 5.5 mm	2	—
11	420 8405 11	Allen Screw M5 x 16	Vis Allen M5 x 16	2	—
12	420 9602 88	Cable Crommet	Passe-câble	1	—
13	410 9189 00	Amplifier-Box	Boîte électronique	1	—
14	410 9205 00	Ignition Coil	Bobine d'allumage	1	—
15	414 5692 00	Spark Plug Protector	Protecteur de bougie	2	—
16	414 9611 00	Spark Plug (NGK BR9ES).....	Bougie (NGK BR9ES)	2	—
17	413 7061 00	Lithium Grease, 400gr	Graisse-lithium, 400gr	@	—
18	420 8524 16	Starting Pulley	Poulie de démarrage	1	—
19	420 9457 52	Lock Washer 8 mm	Rondelle-frein 8 mm	3	—
20	420 8415 20	Allen Screw M8 x 12	Vis Allen M8 x 12	3	—
21	420 9650 33	Spark Plug Cable.....	Câble d'allumage	1	—
22	420 8107 00	Pick-Up Cover	Couvercle de capteur	1	—
23	413 7030 00	Loctite 242, 10cc.....	Loctite 242, 10cc	@	—
24	420 8997 88	Loctite 648, 5gr	Loctite 648, 5gr	@	—
25	224 7611 10	Lock Washer 6 mm	Rondelle-frein 6 mm	4	—
26	222 0620 65	Hex. Screw M6 x 20	Vis hex. M6 x 20	2	—
27	414 1152 00	Tie-Rap	Attache	2	—
28	222 0616 65	Hex. Screw M6 x 16	Vis hex. M6 x 16	2	—
29	409 2049 00	Female Housing	Logement de raccord femelle.....	1	—





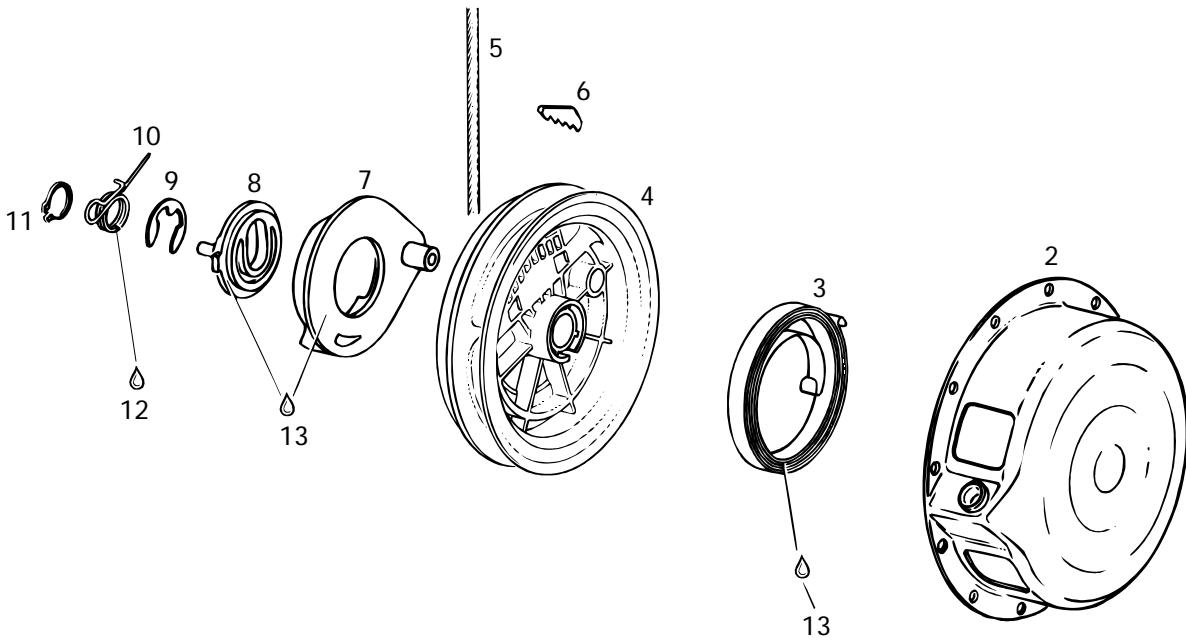
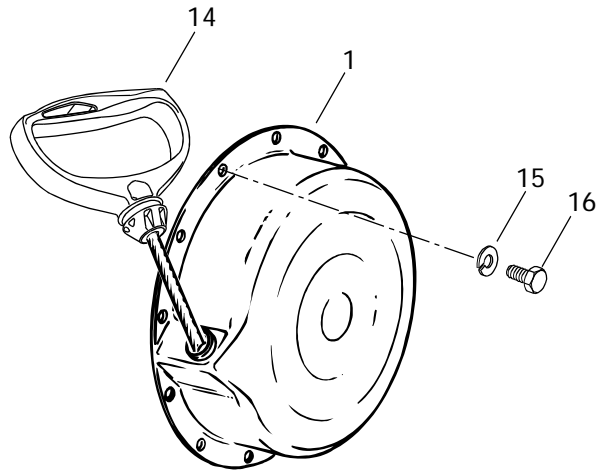
Magneto 12V 220W (583)

Magnéto 12V 220W (583)

GRAND TOURING

5	5
0	8
0	3

1	420 8102 62	Armature Plate	Plateau d'armature	—	1
2→4	410 9186 00	Magneto Ass'y 12V 220W	Magnéto ass. 12V 220W	—	1
2	410 9190 00	Stator Ass'y	Stator ass.	—	1
3	410 9191 00	Magneto Flywheel	Volant moteur	—	1
4	410 9167 00	Pick Up Ass'y	Capteur ass.	—	1
5	420 9457 50	Lock Washer 5 mm	Rondelle-frein 5 mm	—	3
6	420 9415 40	Allen Screw M5 x 20	Vis Allen M5 x 20	—	3
7	420 8408 86	Allen Screw M6 x 30	Vis Allen M6 x 30	—	3
8	420 8278 00	Washer 5.5 mm	Rondelle 5.5 mm	—	2
9	420 9419 25	Self Tapping Screw M5 x 16	Vis autotaraudeuse M5 x 16	—	2
10	420 9602 88	Cable Crommet	Passe-câble	—	1
11	410 9189 00	Amplifier-Box	Boîte électronique	—	1
12	410 9205 00	Ignition Coil	Bobine d'allumage	—	1
13	414 5692 00	Spark Plug Protector	Protecteur de bougie	—	2
14	414 9611 00	Spark Plug NGK BR9ES	Bougie NGK BR9ES	—	2
15	420 8667 59	Flywheel	Contrepoids	—	1
16	420 8524 11	Starting Pulley	Poulie de démarrage	—	1
17	420 9457 52	Lock Washer 8 mm	Rondelle-frein 8 mm	—	3
18	420 9405 91	Hex. Screw M8 x 20	Vis hex. M8 x 20	—	3
19	420 9650 33	Spark Plug Cable	Câble d'allumage	—	1
20	413 7030 00	Loctite 242, 10 cc	Loctite 242, 10 cc	—	@
21	420 8997 88	Loctite 648, 5 gr	Loctite 648, 5 gr	—	@
22	413 7061 00	Lithium Grease, 400gr	Graisse-lithium, 400gr	—	@
23	222 0616 65	Screw Hex. M6 x 16	Vis hex. M6 x 16	—	2
24	224 7611 10	Lock Washer 6 mm	Rondelle-frein 6 mm	—	4
25	222 0620 65	Hex. Screw M6 x 20	Vis hex. M6 x 20	—	2
26	414 1152 00	Tie-Rap	Attache	—	2
27	409 2049 00	Female Housing Receptacle	Logement de raccord femelle	—	1





Rewind Starter

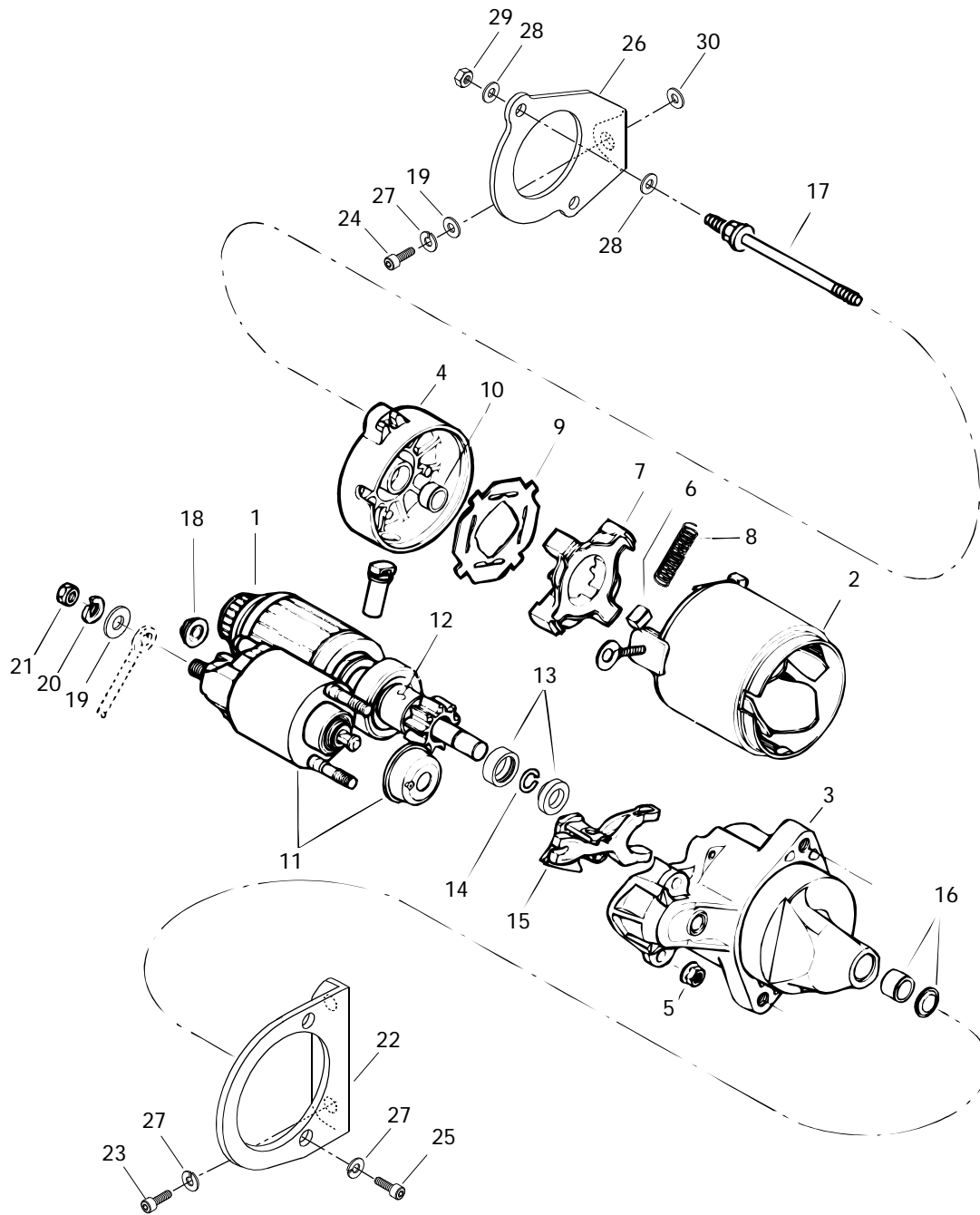
Démarreur à rappel

GRAND TOURING

				5	5
				0	8
				0	3
1-13	420 8874 50	Rewind Starter Ass'y	Démarreur à rappel ass.	1	1
2	420 8108 17	Starter Housing	Boîtier du démarreur	1	1
3	420 9391 15	Rewind Spring Ass'y	Ressort de rappel ass.	1	1
4	420 8522 83	Rope Sheave	Poulie du démarreur	1	1
5	412 5001 00	Starter Rope 2200 mm	Câble du démarreur 2200 mm	1	1
6	420 8520 70	Key Clamp	Coin	1	1
7	420 8522 90	Pawl	Cliquet	1	1
8	420 8523 01	Pawl Lock	Arrêt de cliquet	1	1
9	420 8453 00	Circlip	Circlip	1	1
10	420 9389 85	Locking Spring	Ressort d'arrêt	1	1
11	420 9457 70	Circlip (Ring Lock)	Circlip (bague d'arrêt)	1	1
12	— XXX —	Molykote G-n Paste(Dow Corning, 88162-74) ..	Pâte G-n Molykote(Dow Corning, 88162-74)	@	@
13	420 8970 61	Silicone Compound Grease	Composé à la silicone	@	@
N 14	572 0844 00	Starter Grip	Poignée de démarreur	1	1
15	420 9457 51	Lock Washer 6 mm	Rondelle-frein 6 mm	4	4
16	222 0616 65	Hex. Screw M6 x 16	Vis hex. M6 x 16	4	4

Parts marked with «XXX» are not available as spare parts.

Les articles marqués d'un «XXX» ne sont pas disponibles comme pièces de remplacement.





Electric Starter

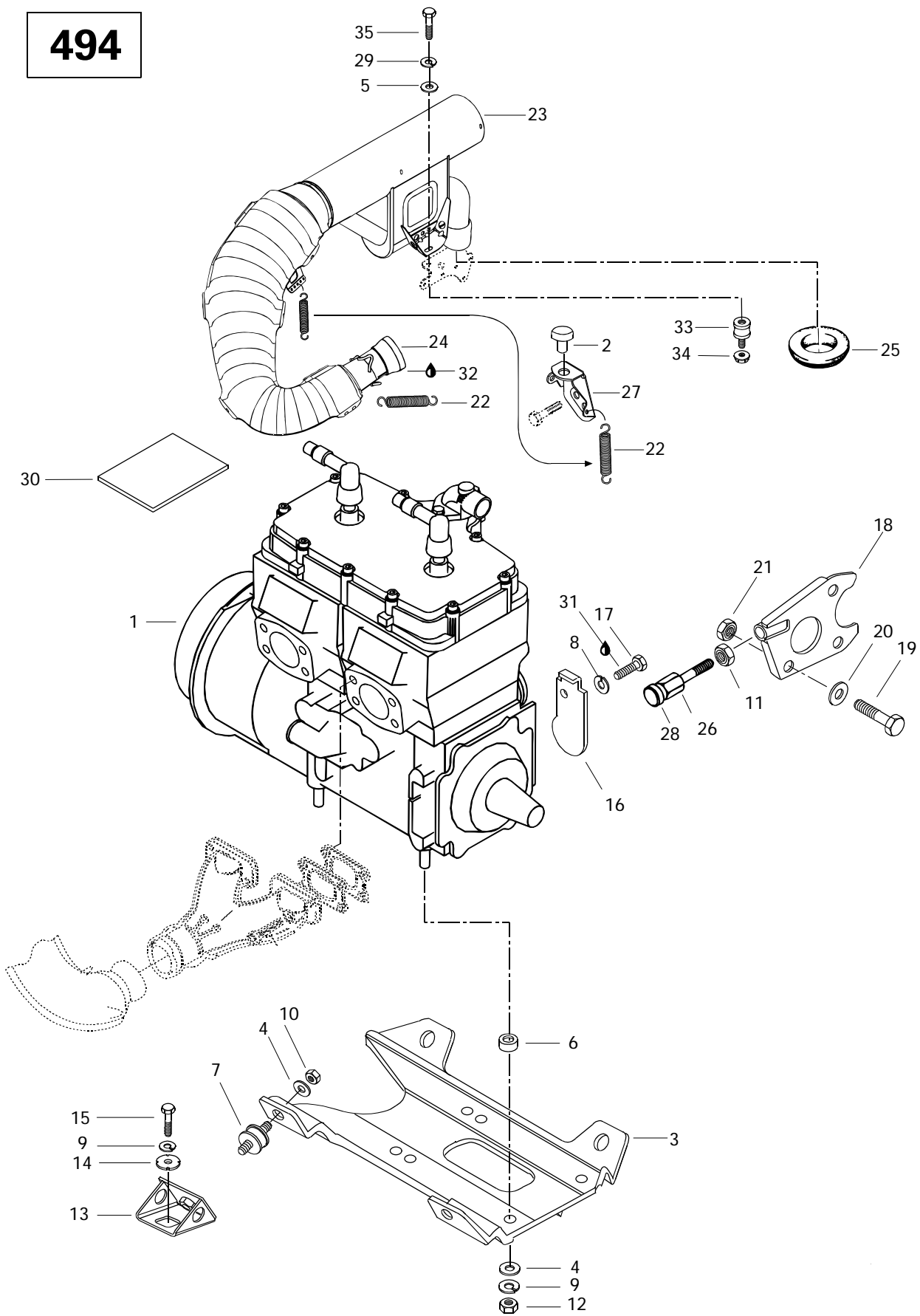
Démarrateur électrique

GRAND TOURING

5	5
0	8
0	3

		<i>Electric Starter</i>	<i>Démarrateur électrique</i>	1	1
1->18	410 2124 00				
1	410 2102 00	Armature Ass'y	Armature ass.	1	1
2	410 2095 00	Housing Starter.....	Boîtier démarreur	1	1
3	410 2108 00	Housing	Boîtier	1	1
4	410 2100 00	Housing	Boîtier	1	1
5	410 2112 00	Nut	Écrou	2	2
6	410 2096 00	Brush	Balai	4	4
7	410 2097 00	Brush Holder	Porte-balais	1	1
8	410 2098 00	Spring	Ressort	4	4
9	410 2099 00	Insulator	Isolant	1	1
10	410 2101 00	Bushing Brass	Douille brass	1	1
11	410 2103 00	Switch Ass'y	Interrupteur ass.	1	1
12	410 2104 00	Clutch	Embrayage	1	1
13	410 2125 00	Nut	Écrou	1	1
14	410 2126 00	Circlip	Circlip	1	1
15	410 2107 00	Lever	Levier	1	1
16	410 2109 00	Bushing Brass	Douille brass	1	1
17	410 2120 00	Bolt	Boulon	2	2
18	410 2111 00	Nut	Écrou	1	1
19	224 0811 71	Washer	Rondelle	2	2
20	420 9457 52	Lock Washer	Rondelle-frein	1	1
21	228 0810 45	Nut M8	Écrou M8	1	1
22	420 8537 30	Starter Bracket (PTO)	Support de démarreur (PDM)	1	1
23	222 9820 65	Allen Screw M8 x 20	Vis Allen M8 x 20	2	2
24	222 9820 65	Allen Screw M8 x 20	Vis Allen M8 x 20	1	1
25	222 9825 65	Allen Screw M8 x 25	Vis Allen M8 x 25	2	2
26	420 9530 10	Starter Support (MAG).....	Support de démarreur (MAG).....	1	1
27	224 7811 40	Lock Washer 8 mm	Rondelle-frein 8 mm	5	5
28	391 3017 00	Washer	Rondelle	2	2
29	228 5510 45	Hex. Elastic Nut M5.....	Écrou hex. élastique M5.....	2	2
30	503 0079 00	Hard Washer	Rondelle trempée	1	1

494



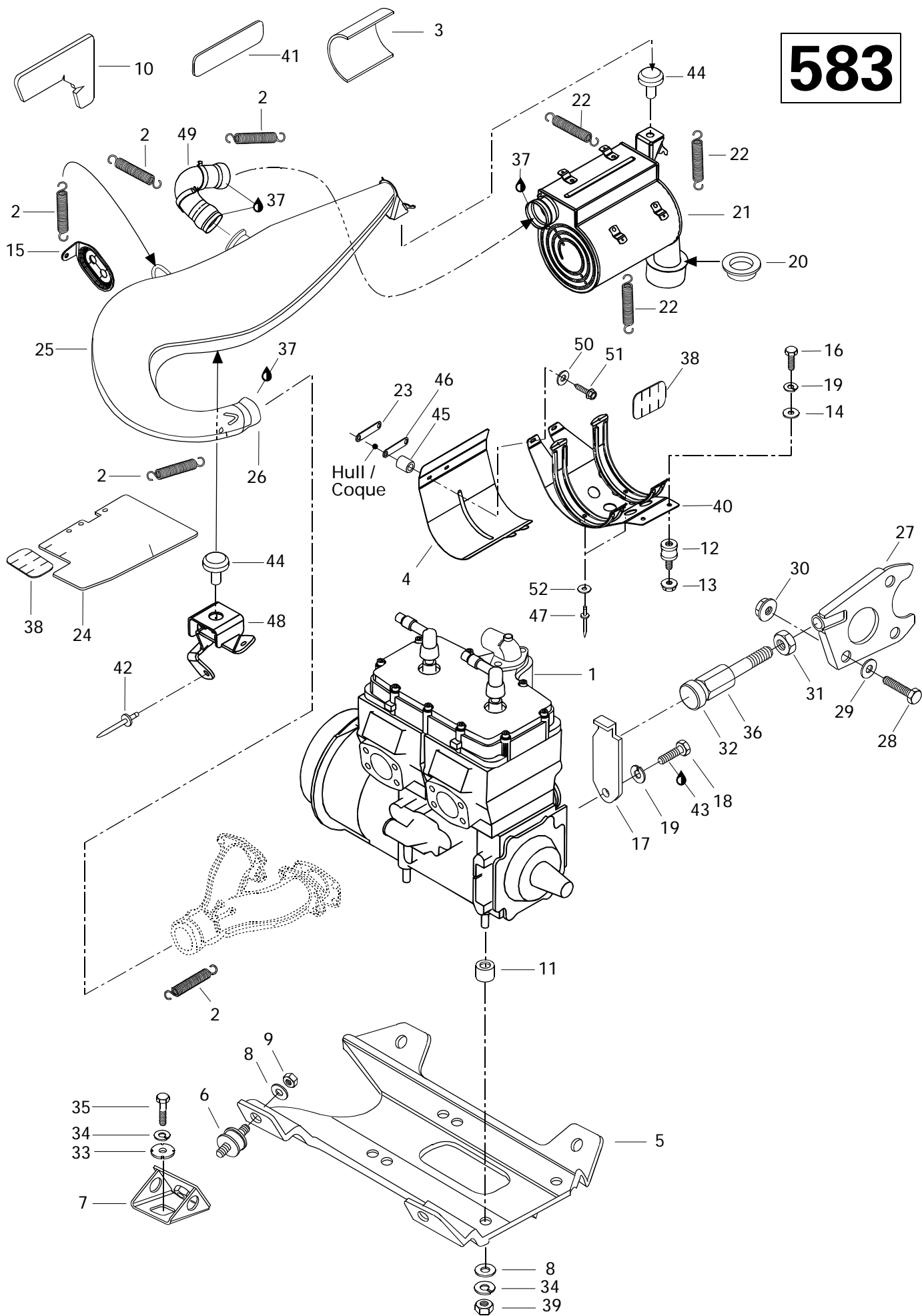


Engine Support and Muffler (494) Support moteur et silencieux (494)

GRAND TOURING

5	5
0	8
0	3

N 1	400 4082 00	«494» Engine	Moteur «494»	1	—
N 2	514 0482 00	Rubber Bumber	Butoir de caoutchouc	1	—
3	512 0544 00	Engine Support	Socle moteur	1	—
4	224 0012 11	Washer 10 mm	Rondelle 10 mm	8	—
5	224 0802 51	Washer 8 mm	Rondelle 8 mm	1	—
6	503 1281 00	Spacer	Entretoise	4	—
7	570 1277 00	Rubber Mount	Tampon d'ancrage	4	—
8	224 7611 10	Lock Washer 6 mm	Rondelle d'arrêt 6 mm	1	—
9	224 7011 88	Lock Washer 10 mm	Rondelle d'arrêt 10 mm	8	—
10	228 5010 45	Elastic Nut M10	Écrou élastique M10	4	—
11	732 6100 19	Nut Hex. Jam M12	Écrou d'arrêt hex. M12	1	—
12	228 0010 45	Hex. Nut M10	Écrou hex. M10	4	—
13	512 0509 00	Support	Support	4	—
N 14	512 0567 00	Lock Washer	Rondelle-frein	4	—
15	222 0025 65	Hex. Screw M10 x 25	Vis hex. M10 x 25	4	—
16	512 0529 00	Stopper Plate	Plaque de butée	1	—
17	222 0616 65	Hex. Screw M6 x 16	Vis hex. M6 x 16	1	—
18	512 0556 00	Support Plate	Plaque d'appui	1	—
19	222 0825 65	Hex. Screw M8 x 25	Vis hex. M8 x 25	1	—
20	224 0811 71	Flat Washer	Rondelle plate	1	—
21	228 5810 45	Elastic Stop Nut M8	Écrou élastique M8	1	—
22	414 8937 00	Spring	Ressort	5	—
N 23-24	514 0484 00	Muffler	Silencieux	1	—
24	420 8799 91	Female Ball Joint	Joint à rotule femelle	1	—
25	570 0390 00	Exhaust Washer	Rondelle d'échappement	1	—
26	512 0524 00	Screw	Vis	1	—
N 27	514 0486 00	Muffler Support	Support de silencieux	1	—
28	570 0454 00	Stopper	Butée	1	—
29	224 7811 40	Washer Lock 8 mm	Rondelle-frein 8 mm	1	—
N 30	415 0649 00	Reflective Sheet	Feuille de réflexion	@	—
31	413 7074 00	Loctite 271, 10 cc	Loctite 271, 10 cc	@	—
32	413 7103 00	Sealant, Loctite 17914, 80 ml	Enduit étanche, Loctite 17914, 80 ml .	@	—
33	570 0161 00	Rubber Mount	Tampon d'ancrage	1	—
34	228 7810 45	Nut Flanged elastic M8	Écrou à épaulement élastique M8	1	—
35	222 0812 65	Screw Hex. M8 x 12	Vis hex. M8 x 12	1	—



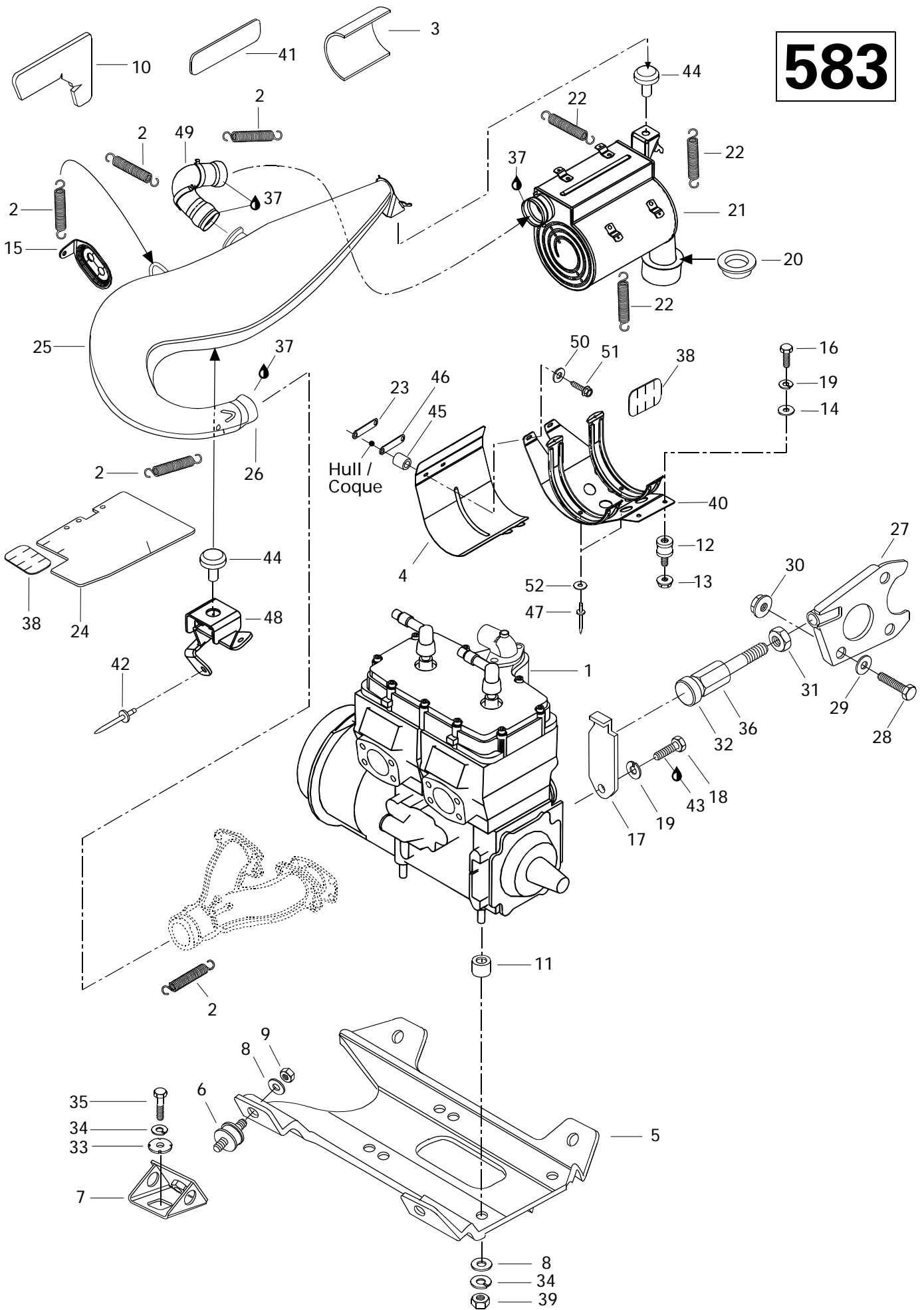


Engine Support and Muffler (583) Support moteur et silencieux (583)

GRAND TOURING

5	5
0	8
0	3

N 1	400 5077 00	«583» Engine	Moteur «583»	—	1
2	414 8937 00	Spring	Ressort	—	9
3	414 7464 00	Reflection Sheet	Feuille de réflexion	—	1
4	514 0443 00	Heat Deflector	Défecteur de chaleur	—	1
5	512 0544 00	Engine Support	Socle moteur	—	1
6	570 1277 00	Rubber Mount	Tampon d'ancrage	—	4
7	512 0509 00	Support	Support	—	4
8	224 0012 11	Washer 10.5 mm	Rondelle 10.5 mm	—	8
9	228 5010 45	Élastic Nut M10	Écrou élastique M10	—	4
10	415 0149 00	Reflection Sheet	Feuille de réflexion	—	1
11	503 1281 00	Spacer	Entretoise	—	4
12	570 0161 00	Rubber Mount	Tampon d'ancrage	—	2
13	228 7810 45	Flanged Elastic Nut M8	Écrou élastique à épaulement M8	—	2
14	224 0811 71	Washer M8	Rondelle M8	—	2
15	514 0451 00	Exhaust Pipe Bracket	Attache de tuyau d'échappement	—	1
16	222 0812 65	Hex. Screw M8 x 12	Vis hexagonale M8 x 12	—	2
17	512 0491 00	Stopper Plate	Plaque de butée	—	1
18	222 0816 65	Hex. Screw M8 x 16	Vis hexagonale M8 x 16	—	1
19	224 7811 40	Lock Washer 8 mm	Rondelle-frein 8 mm	—	3
20	570 0273 00	Exhaust Grommet	Bague d'échappement	—	1
21	514 0444 00	Muffler	Silencieux d'échappement	—	1
22	414 8516 00	Spring	Ressort	—	6
23	517 2671 00	Side Bracket	Attache latérale	—	1
N 24	415 0495 00	Reflection Sheet	Feuille de réflexion	—	1
N 25-26	514 0465 00	Single Tuned Pipe	Tuyau d'échappement simple	—	1
26	420 8799 91	Female Ball Joint	Joint à rotule femelle	—	1
27	512 0556 00	Plate	Plaque d'appui	—	1
28	222 0825 65	Hex. Screw M8 x 25	Vis hexagonale M8 x 25	—	1
29	224 0811 71	Washer 8.4 mm	Rondelle 8.4 mm	—	1
30	228 5810 45	Élastic Nut M8	Écrou élastique M8	—	1
31	732 6100 19	Nut Hex. Jam M12	Écrou d'arrêt hex. M12	—	1
32	570 0454 00	Stopper	Butée	—	1
N 33	512 0567 00	Lock Washer	Rondelle-frein	—	4
34	224 7011 88	Lock Washer 10 mm	Rondelle-frein 10 mm	—	8
35	222 0025 65	Hex. Screw M10	Vis hexagonale M10	—	4
36	512 0524 00	Stopper Screw	Vis de butée	—	1
37	413 7103 00	Loctite 17914, 80 ml.	Loctite 17914, 80 ml.	—	@
38	414 7062 00	Reflection Plate	Plaque de réflexion	—	2

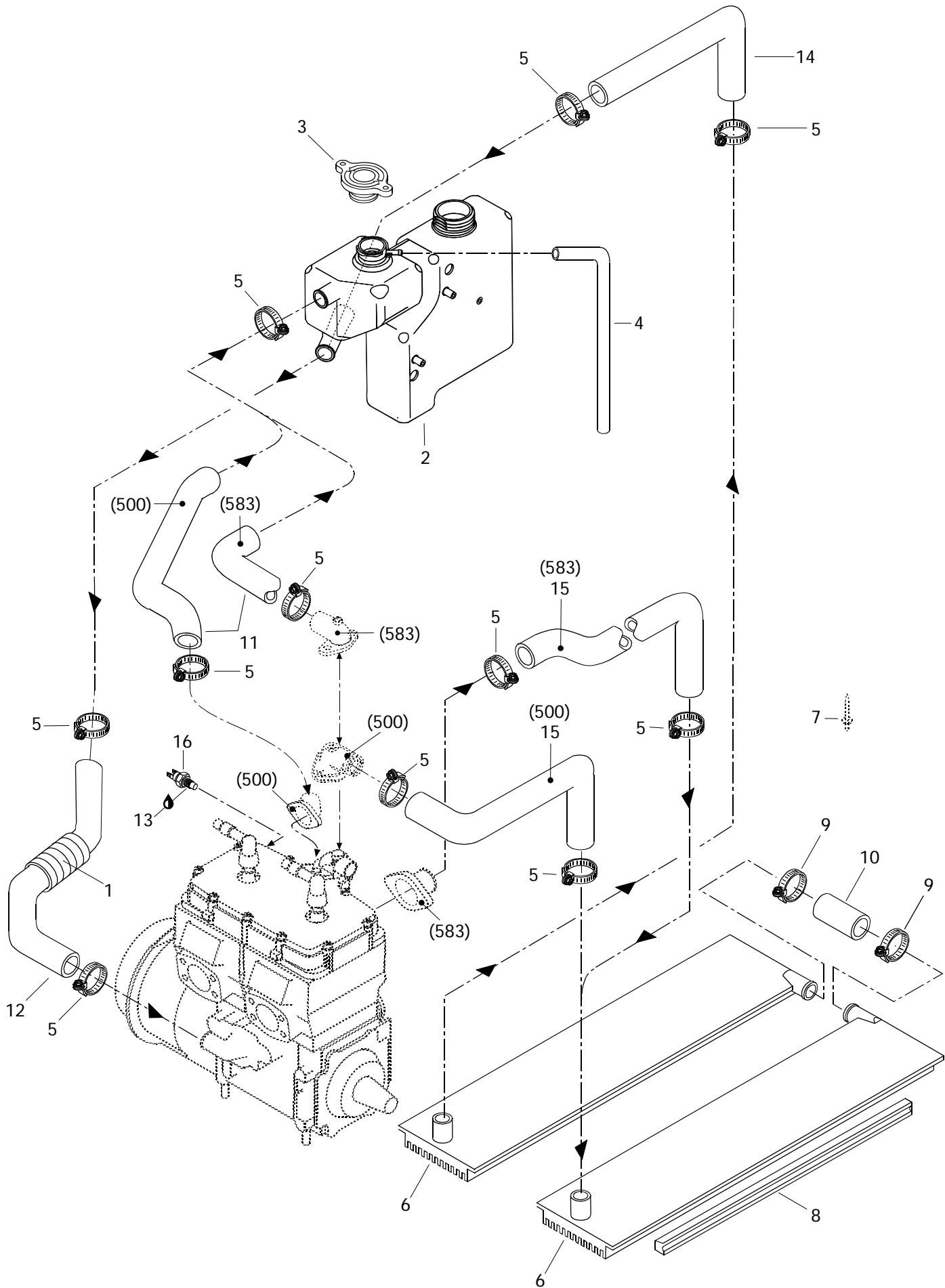




Engine Support and Muffler (583) Support moteur et silencieux (583)

GRAND TOURING

			5 0 0	5 8 3
39	228 0010 45	Hex. Nut M10	Écrou Hex. M10	— 4
40	514 0442 00	Support Ass'y	Support ass.	— 1
41	415 0491 00	Reflection Sheet	Feuille de réflexion	— 1
42	390 9068 00	Rivet	Rivet	— 1
43	413 7074 00	Loctite 271, 10 c.c.	Loctite 271, 10 c.c.	— @
44	570 0487 00	Rubber Bumber	Butoir de caoutchouc	— 2
45	570 0493 00	Rubber Spacer	Entretoise caoutchouc	— 2
46	514 0452 00	Reinforcement	Renfort	— 1
47	390 4022 00	Rivet	Rivet	— 2
48	514 0445 00	Pipe Support	Support de tuyau	— 1
49	514 0447 00	Tail Pipe	Tuyau de sortie	— 1
50	224 0611 51	Washer 6 mm	Rondelle 6 mm	— 2
51	732 6000 04	Screw Hex. Taptite M6 x 30	Vis hex. autotaraudeuse M6 x 30	— 2
52	517 1243 00	Washer	Rondelle	— 2





Cooling System

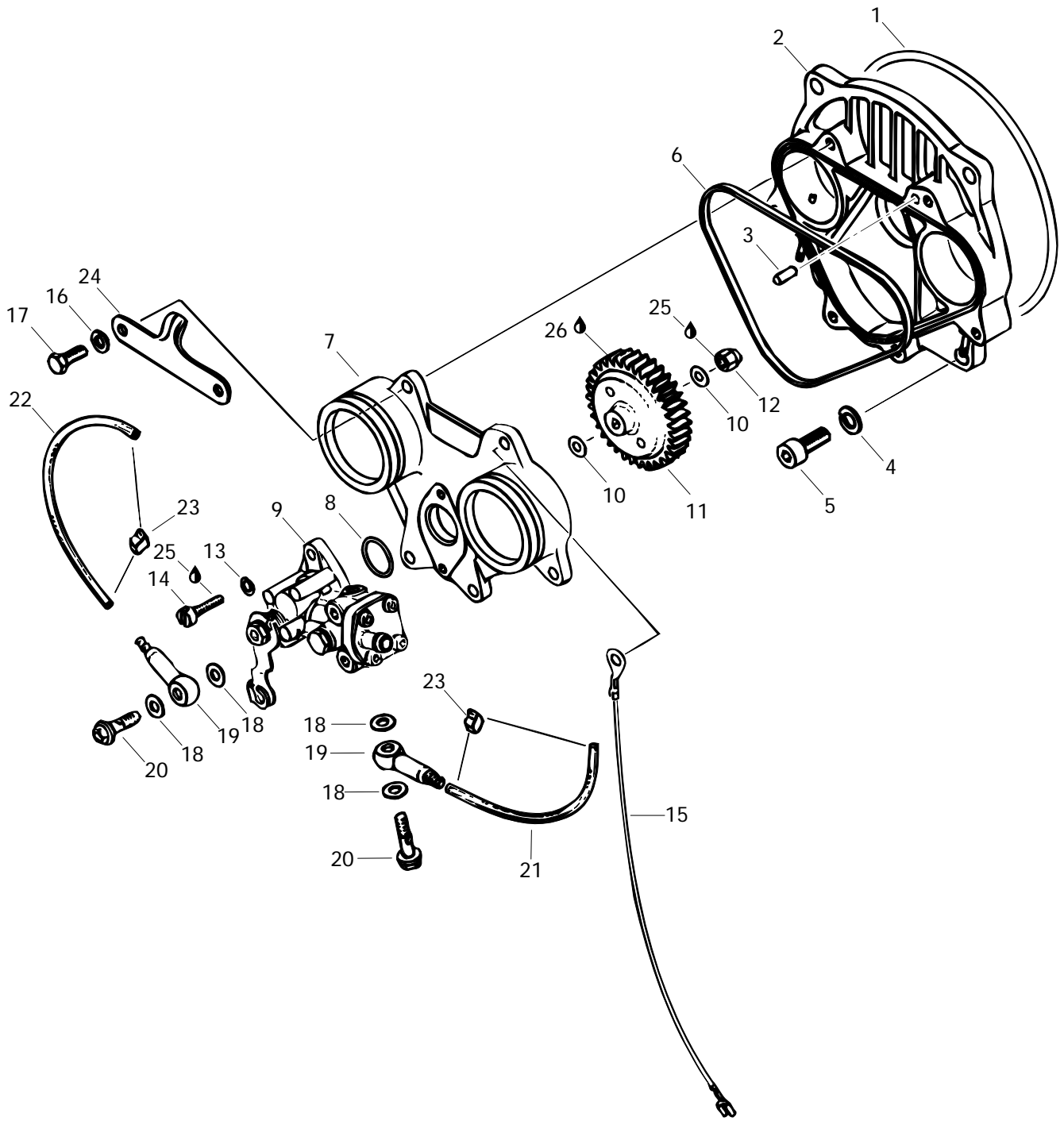
Système de refroidissement

GRAND TOURING

			5 0 0	5 8 3
1	414 9918 00	Tubing	@	@
2	572 0769 00	Coolant Tank	1	1
3	414 6847 00	Pressure Cap	1	1
4	414 8340 00	Overflow Hose	@	@
5	408 8004 00	Clamp	8	8
N 6	517 2907 10	R.H. Radiator	1	1
N	517 2907 11	L.H. Radiator	1	1
7	— XXX —	Rivet	@	@
8	517 2588 00	Radiator Protector	2	2
9	408 8034 00	Clamp	2	2
10	414 7958 00	Radiator Hose	1	1
11	414 9729 00	Engine Outlet Hose	1	—
	414 9733 00	Engine Outlet Hose	—	1
12	415 0104 00	Engine Inlet Hose	1	1
13	413 7023 00	Loctite 592, Pipe Sealant, 50ml	@	@
14	414 9730 00	Radiator Outlet Hose	1	1
15	415 0280 00	Radiator Inlet Hose	1	—
	415 0085 00	Radiator Inlet Hose	—	1
16	414 7287 00	Sender Temperature	1	1

Parts marked with «XXX» are not available as spare parts.

Les articles marqués d'un «XXX» ne sont pas disponibles comme pièces de remplacement.





Oil Injection System

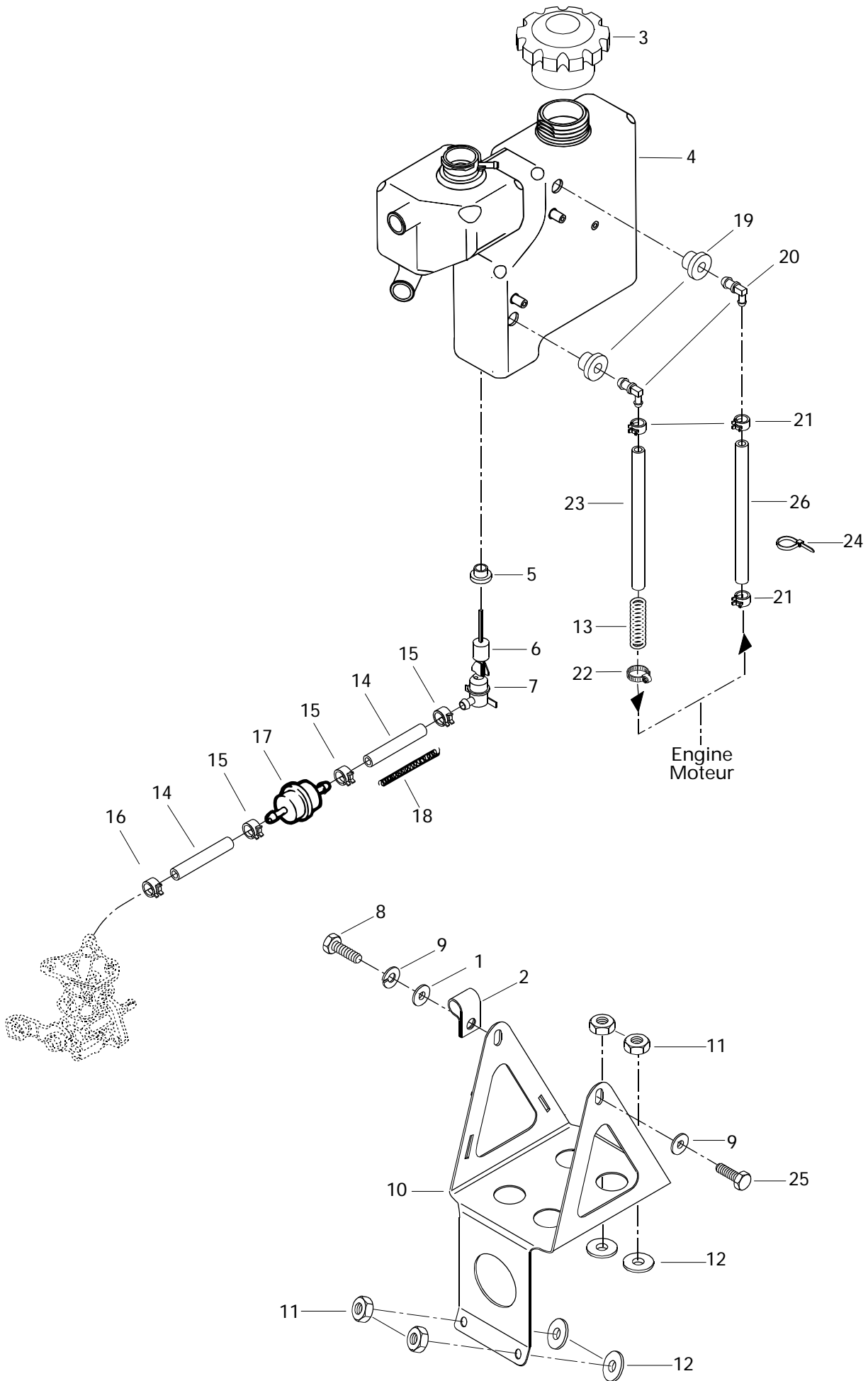
Système à injection d'huile

GRAND TOURING

			5 0 0	5 8 3
1	420 8313 60	O-Ring	1	1
2→3	420 8104 81	Rotary Valve Cover Ass'y	1	1
3	420 9296 50	Dowel Pin	1	1
4	420 9457 52	Lock Washer 8 mm	4	4
5	222 9820 65	Allen Screw M8 x 20	4	4
6	420 8317 07	Rubber Ring	1	1
7	420 8104 90	Oil Pump Mounting Flange	1	1
8	420 2303 70	O-Ring	1	1
9	420 8879 30	Oil Pump Ass'y	1	—
	420 8873 40	Oil Pump Ass'y	—	1
10	420 9279 45	Washer 6.2 mm	2	2
11	420 9359 45	Oil Pump Gear 44 Teeth	1	1
12	228 5610 45	Lock Nut M6	1	1
13	420 9457 50	Lock Washer 5 mm	2	2
14	420 2407 61	Cylindrical Slotted Screw M5 x 16	2	2
15	— XXX —	Mass Cable Ass'y	1	1
16	420 9457 51	Lock Washer 6 mm	6	6
17	222 0620 65	Hex. Screw M6 x 20	6	6
18	404 1466 00	Oil Banjo Gasket	4	4
19	420 9560 10	Valve Ass'y	2	2
20	404 1468 00	Banjo Bolt M6 x 16	2	2
21	414 4138 00	Oil Line (MAG Side)	@	@
22	414 4138 00	Oil Line (PTO Side)	@	@
23	420 8538 40	Clamp	4	4
24	420 8513 40	Plate (Intake Silencer)	1	1
25	413 7030 00	Loctite 242, 10cc	@	@
26	413 7070 00	Molykote 111	@	@

Parts marked with «XXX» are not available as spare parts.

Les articles marqués d'un «XXX» ne sont pas disponibles comme pièces de remplacement.





Support and Oil Tank Support et réservoir d'huile

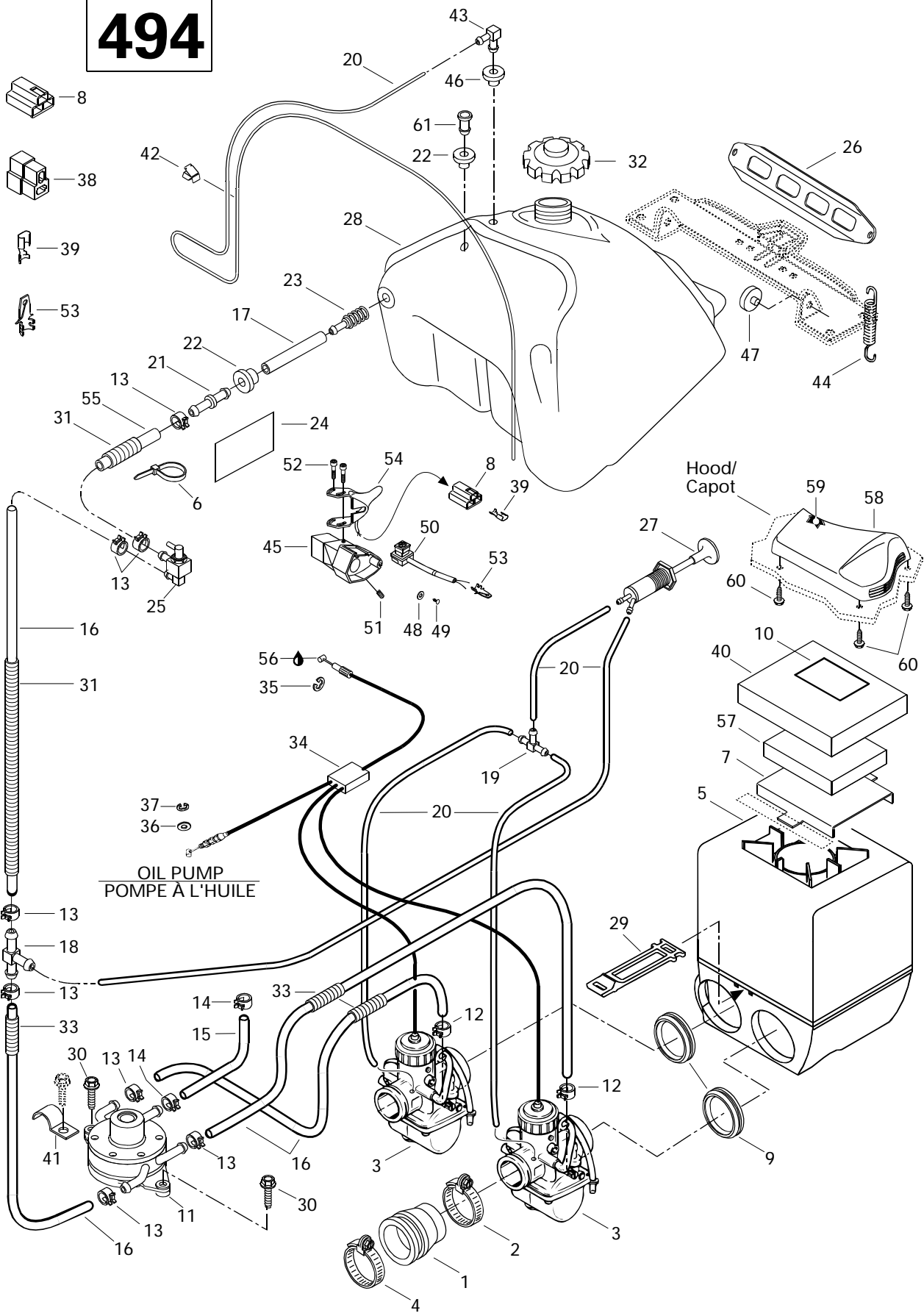
GRAND TOURING

			5 0 0	5 8 3
1	224 0611 21	Washer	Rondelle	1 1
2	415 0182 00	Clip	Pince	1 1
3	572 0710 00	Oil Tank Cap	Bouchon du réservoir à huile	1 1
4	572 0769 00	Injection Oil Tank	Réservoir d'huile à injection	1 1
5	570 0230 00	Grommet	Bague isolante	1 1
6	414 6819 00	Float	Flotte	1 1
7	414 6818 00	Oil Level Sensor	Contacteur de niveau d'huile	1 1
8	222 0612 65	Hex. Screw M6 x 12	Vis hex. M6 x 12	1 1
9	224 7611 10	Lock Washer 6 mm	Rondelle-frein 6 mm	2 2
10	517 2789 00	Oil Reservoir Support	Support de réservoir d'huile	1 1
11	228 5610 45	Hex. Elastic Nut M6	Écrou hex. élastique M6	4 4
12	414 4544 00	Rubber Washer	Rondelle de caoutchouc	4 4
N 13	415 0441 00	Spring	Ressort	1 1
14	414 5333 00	Oil Line 7.94 mm Diameter	Conduit d'huile 7.94 mm diamètre	@ @
15	414 4152 00	Spring Clip	Bride à ressort	3 3
16	414 4207 00	Spring Clip	Bride à ressort	1 1
17	414 5365 00	Filter	Filtre	1 1
18	414 9403 00	Spring	Ressort	1 1
19	570 2739 00	Grommet	Passe-fils	2 2
20	414 5236 00	Elbow Fitting 90°	Raccord coudé 90°	2 2
21	414 6557 00	Spring Clip	Bride à ressort	3 3
22	408 8011 00	Clamp Tridon	Bride à ressort Tridon	1 1
23	— XXX —	Oil Line	Conduit d'huile	@ @
24	414 1152 00	Tie Rap	Attache	1 1
25	222 0610 65	Screw Hex. M6 x 10	Vis hex. M6 x 10	1 1
N 26	— XXX —	Oil Line	Conduit d'huile	@ @

Parts marked with «XXX» are not available as spare parts.

Les articles marqués d'un «XXX» ne sont pas disponibles comme pièces de remplacement.

494



OIL PUMP
POMPE A L'HUILE

Hood/
Capot



Fuel System (494)

Système d'alimentation (494)

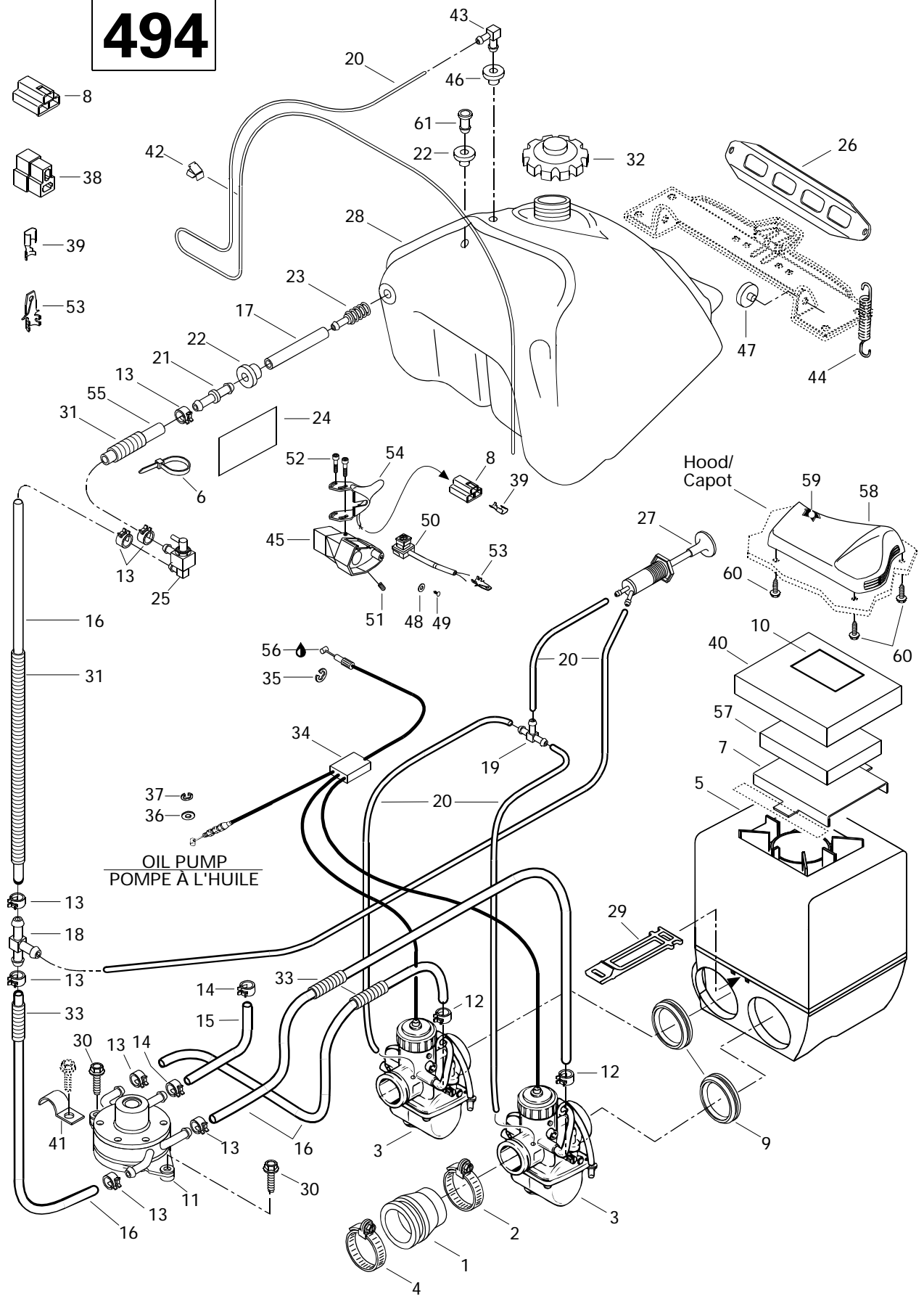
GRAND TOURING

		5	5		
		0	8		
		0	3		
1	570 0481 00	Adaptor Caburetor	Adapteur de carburateur	2	—
N 2	415 0384 00	Clamp 50 mm	Bride 50 mm	2	—
N 3	403 1282 00	Carburetor VM 38-347 (PTO)	Carburateur VM 38-347 (PDM)	1	—
N	403 1283 00	Carburetor VM 38-348 (MAG)	Carburateur VM 38-348 (MAG)	1	—
4	414 5328 00	Clamp	Bride	2	—
N 5	580 6386 05	Air Silencer Ass'y	Silencieux d'admission ass.	1	—
		(Incl. 7, 9, 10, 29, 40, 57)	(Incl. 7, 9, 10, 29, 40, 57)		
6	414 1152 00	Tie-Rap	Attache	1	—
7	517 2839 00	Grill Intake	Grille admission	1	—
8	409 0085 00	Housing Receptacle	Raccord femelle	1	—
9	570 0489 00	Intake Adaptor VM 38	Adapteur d'admission VM 38	2	—
10	414 1615 00	Warning Decal	Décalque d'avertissement	1	—
11	403 9009 00	Fuel Pump Ass'y	Pompe à essence ass.	1	—
12	414 4207 00	Spring Clamp	Bride à ressort	2	—
13	414 5548 00	Spring Clip	Bride à ressort	8	—
14	414 4152 00	Spring Clip	Bride à ressort	2	—
15	414 2867 00	Impulse Hose 6.35 mm	Conduit d'impulsion 6.35 mm	@	—
16	414 8340 00	Fuel Line	Conduit d'essence	@	—
17	— XXX —	Fuel Line 4.76 mm	Conduit d'essence 4.76 mm	@	—
18	414 2225 00	«T» Fitting	Raccord en «T»	1	—
19	414 2224 00	«T» Fitting	Raccord en «T»	1	—
20	414 2969 00	Fuel Line 3.18 mm	Conduit d'essence 3.18 mm	@	—
21	414 5185 00	Male Connector	Raccord mâle	1	—
22	570 0455 00	Grommet	Bague isolante	2	—
23	414 8657 00	Fuel Filter	Filtre à essence (crépine)	1	—
24	414 9315 00	Security Label (Shutoff Valve)	Étiquette de sécurité (valve à ess.)	1	—
25	414 9359 00	Shutoff Valve	Soupape d'arrêt	1	—
26	517 2492 00	Fuel Tank Bracket	Attache du réservoir à essence	1	—
N 27	415 0605 00	Primer Valve	Amorceur	1	—
N 28	571 0094 00	Fuel Tank	Réservoir à essence	1	—
29	570 0488 00	Latch	Loquet	1	—
30	732 6000 05	Hex. Screw Self Tapping	Vis hex. autotaraudeuse	2	—
31	415 0114 00	Tubing	Gaine	@	—
32	572 0396 00	Cap	Bouchon	1	—
33	414 6124 00	Tubing	Gaine	@	—
34	414 9688 01	Throttle Cable and Housing (38 mm) ..	Câble et gaine d'accélérateur (38 mm)	1	—
35	414 2745 00	Circlip	Circlip	1	—

Parts marked with «XXX» are not available as spare parts.

Les articles marqués d'un «XXX» ne sont pas disponibles comme pièces de remplacement.

494



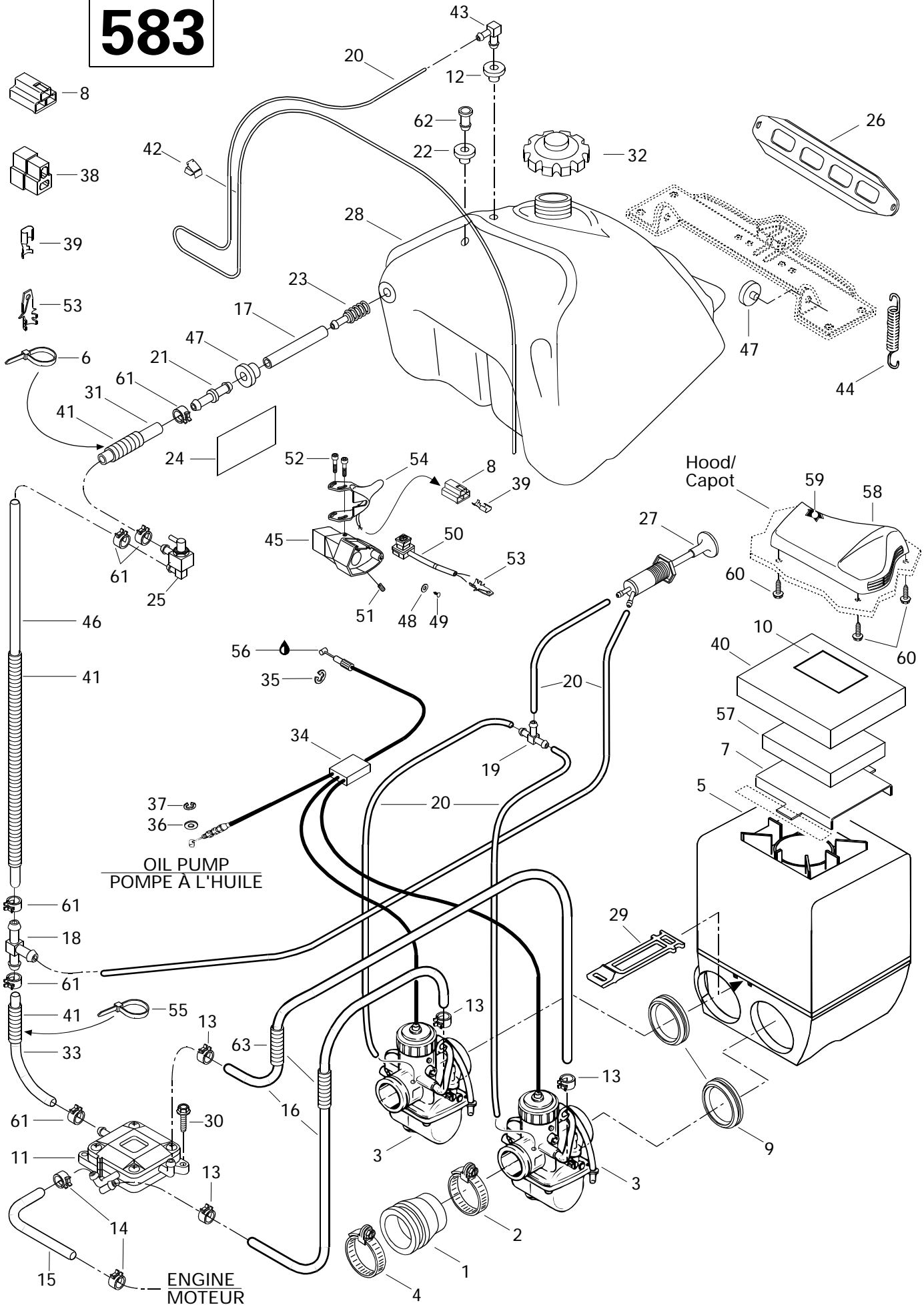


Fuel System (494) Système d'alimentation (494)

GRAND TOURING

			5 0 0	5 8 3
36	414 7533 00	Washer	1	—
37	414 7535 00	Circlip	1	—
38	409 2045 00	Housing Tab	@	—
39	561 5032 00	Female Connector	3	—
40	415 0127 00	Exterior Foam	1	—
41	414 1760 00	Clip	1	—
42	414 2273 00	Clip	1	—
43	414 8141 00	Male Connector	1	—
44	517 1821 00	Spring	2	—
45	572 0286 00	Throttle Handle Housing	1	—
46	570 1351 00	Grommet	1	—
47	570 2739 00	Grommet	2	—
48	391 3007 00	Washer	1	—
49	414 4732 00	Self Tapping Screw	1	—
50	414 6127 00	Kill Switch	1	—
51	414 4408 00	Set Screw	1	—
52	732 6011 43	Flanged Screw M4	4	—
53	561 5034 00	Male Connector	2	—
54	572 0569 00	Heat Throttle Handle Ass'y (38 mm)	1	—
N 55	415 0584 00	Hose Formed	1	—
56	413 7017 00	Dielectric Grease, 3 oz	@	—
57	415 0148 00	Air Filter	1	—
58	572 0779 00	Cover Intake	1	—
59	414 9726 00	Air Filter	1	—
60	365 9011 00	Screw Hex. Self Tapping	3	—
N 61	572 0929 00	Cap	1	—

583





Fuel System (583)

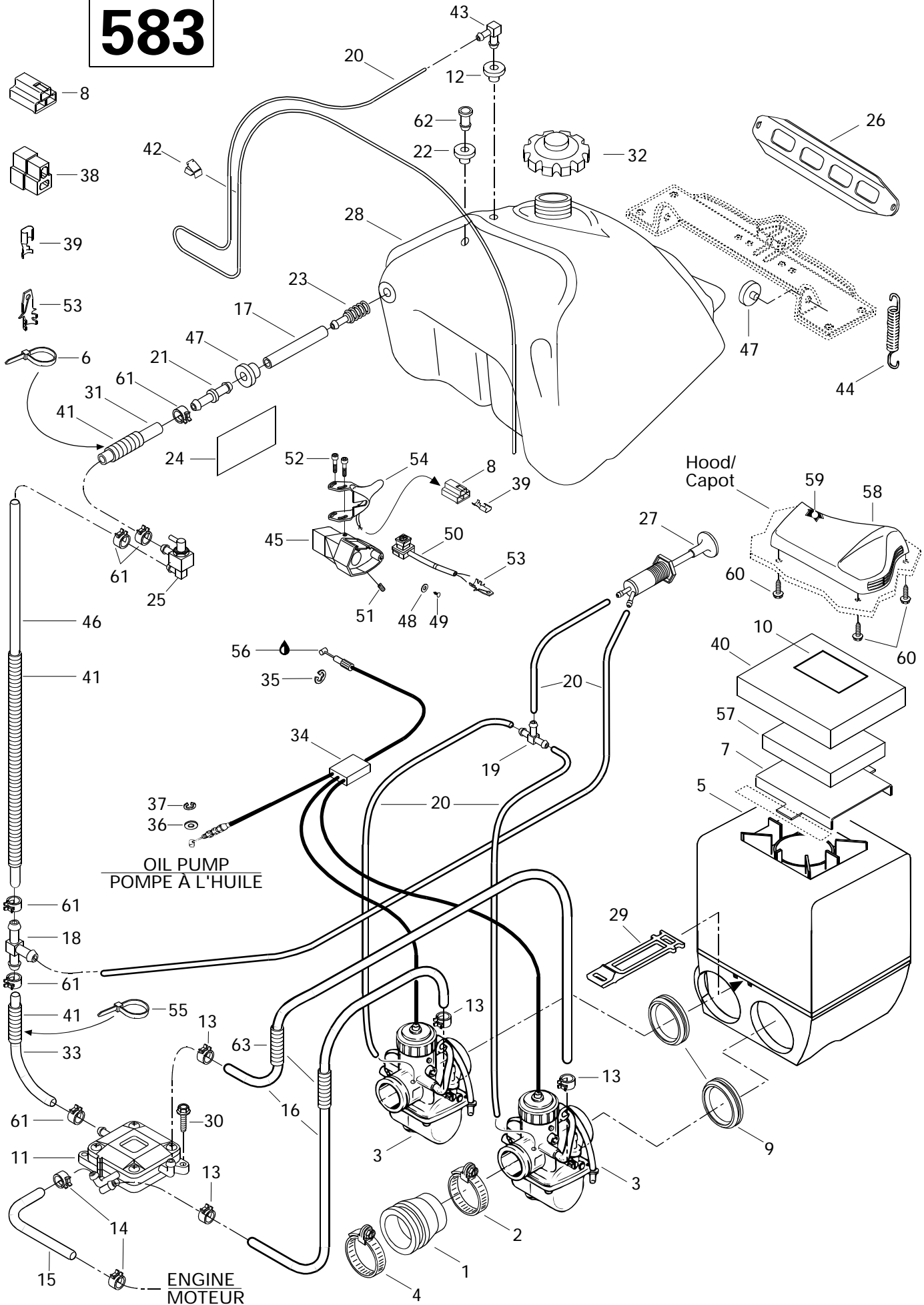
Système d'alimentation (583)

GRAND TOURING

5	5
0	8
0	3

1	570 0481 00	Adaptor Caburetor	Adapteur de carburateur	—	2
N 2	415 0384 00	Clamp	Bride	—	2
N 3	403 1304 00	Carburetor VM 38-349 (PTO)	Carburateur VM 38-349 (PDM)	—	1
N	403 1305 00	Carburetor VM 38-350 (MAG)	Carburateur VM 38-350 (MAG)	—	1
4	414 5328 00	Clamp	Bride	—	2
N 5	580 6386 05	Air Silencer Ass'y	Silencieux d'admission ass.	—	1
		(Incl. 7, 9, 10, 29, 40, 57)	(Incl. 7, 9, 10, 29, 40, 57)		
6	748 0010 01	Tie Rap	Attache	—	1
7	517 2839 00	Grill Intake	Grille admission	—	1
8	409 0085 00	Housing Receptacle	Raccord femelle	—	1
9	570 0489 00	Intake Adaptor VM 38	Adapteur d'admission VM 38	—	2
10	414 1615 00	Warning Decal	Décalque d'avertissement	—	1
11	403 9012 00	Fuel Pump Ass'y	Pompe à essence ass.	—	1
12	570 1351 00	Grommet	Passe-fils	—	1
13	414 5548 00	Spring Clip	Bride à ressort	—	4
14	414 4152 00	Spring Clip	Bride à ressort	—	2
15	414 2867 00	Impulse Hose 6.35 mm	Conduit d'impulsion 6.35 mm	—	@
16	414 8340 00	Fuel Line	Conduit d'essence	—	@
17	415 0057 00	Fuel Line	Conduit d'essence	—	1
18	414 8752 00	«T» Fitting	Raccord en «T»	—	1
19	414 2224 00	«T» Fitting	Raccord en «T»	—	1
20	414 2969 00	Fuel Line 3.18 mm	Conduit d'essence 3.18 mm	—	@
21	414 8727 00	Male Connector	Raccord mâle	—	1
22	570 0455 00	Grommet	Passe-fils	—	1
23	414 8721 00	Fuel Filter	Filtre à essence (crépine)	—	1
24	414 9315 00	Security Label (Shutoff Valve)	Étiquette de sécurité (valve à ess.)	—	1
25	414 8722 00	Shutoff Valve	Soupape d'arrêt	—	1
26	517 2492 00	Fuel Tank Bracket	Attache du réservoir à essence	—	1
N 27	415 0605 00	Primer Valve	Amorceur	—	1
N 28	571 0094 00	Fuel Tank	Réservoir à essence	—	1
29	570 0488 00	Latch	Loquet	—	1
30	732 6000 05	Hex. Screw Self Tapping	Vis hex. autotaraudeuse	—	2
N 31	415 0604 00	Hose Formed	Boyau formé	—	1
32	572 0396 00	Cap	Bouchon	—	1
33	414 9314 00	Fuel Line	Conduit d'essence	—	@
34	414 9688 01	Throttle Cable and Housing (38 mm) ..	Câble et gaine d'accélérateur (38 mm)	—	1
35	414 2745 00	Circlip	Circlip	—	1
36	414 7533 00	Washer	Rondelle	—	1

583

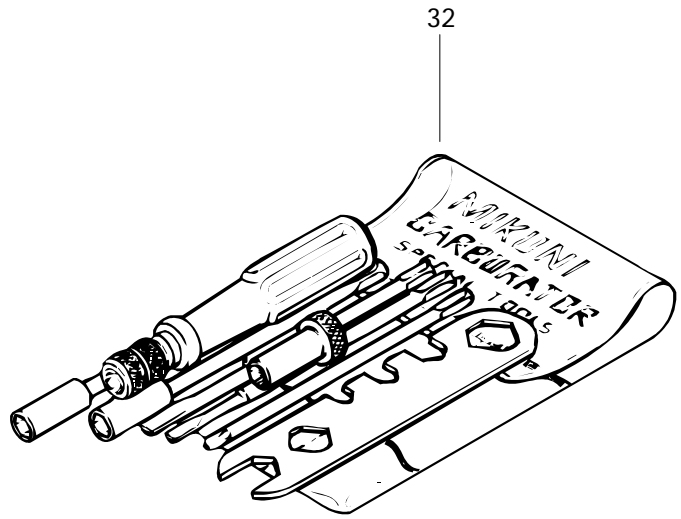
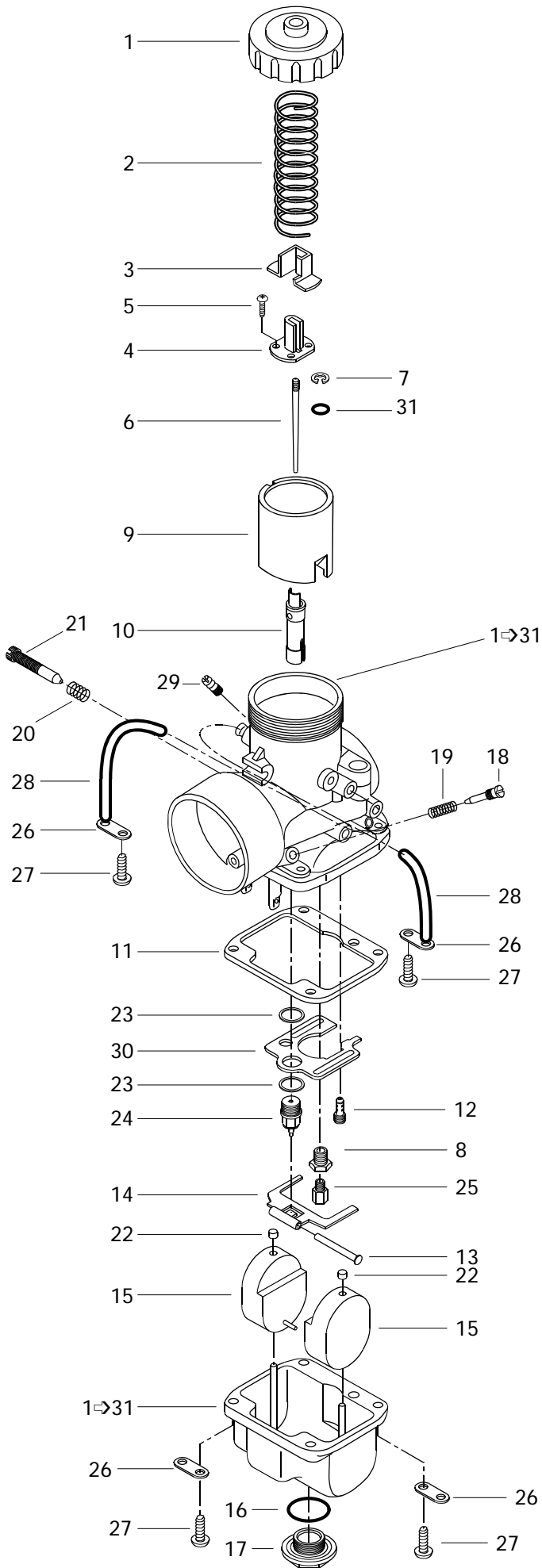




Fuel System (583) Système d'alimentation (583)

GRAND TOURING

			5 0 0	5 8 3
37	414 7535 00	Circlip	—	1
38	409 2045 00	Housing Tab	—	@
39	561 5032 00	Female Connector	—	3
40	415 0127 00	Exterior Foam	—	1
41	415 0115 00	Tubing	—	@
42	414 2273 00	Clip	—	1
43	414 8141 00	Male Connector	—	1
44	517 1821 00	Spring	—	2
45	572 0286 00	Throttle Handle Housing	—	1
46	414 9339 00	Hose	—	1
47	570 2739 00	Grommet	—	3
48	391 3007 00	Washer	—	1
49	414 4732 00	Self Tapping Screw	—	1
50	414 6127 00	Kill Switch	—	1
51	414 4408 00	Set Screw	—	1
52	732 6011 43	Flanged Screw M4	—	4
53	561 5034 00	Male Connector	—	2
54	572 0569 00	Heat Throttle Handle Ass'y (38 mm)	—	1
55	293 7500 02	Tie Rap	—	1
56	413 7017 00	Dielectric Grease, 3 oz	—	@
57	415 0148 00	Air Filter	—	1
58	572 0779 00	Cover Intake	—	1
59	414 9726 00	Air Filter	—	1
60	365 9011 00	Screw Hex. Self Tapping	—	3
61	414 6557 00	Spring Clip	—	6
N 62	572 0929 00	Cap	—	1
63	415 0114 00	Tubing	—	@



38 mm



Carburetors (38 mm) Carburateurs (38 mm)

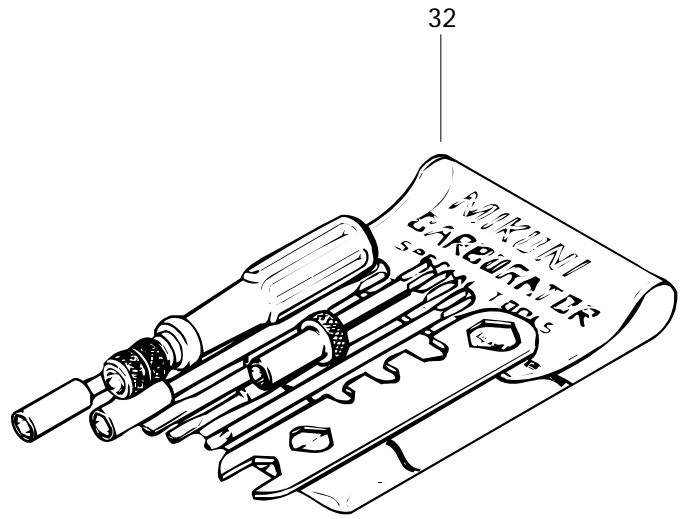
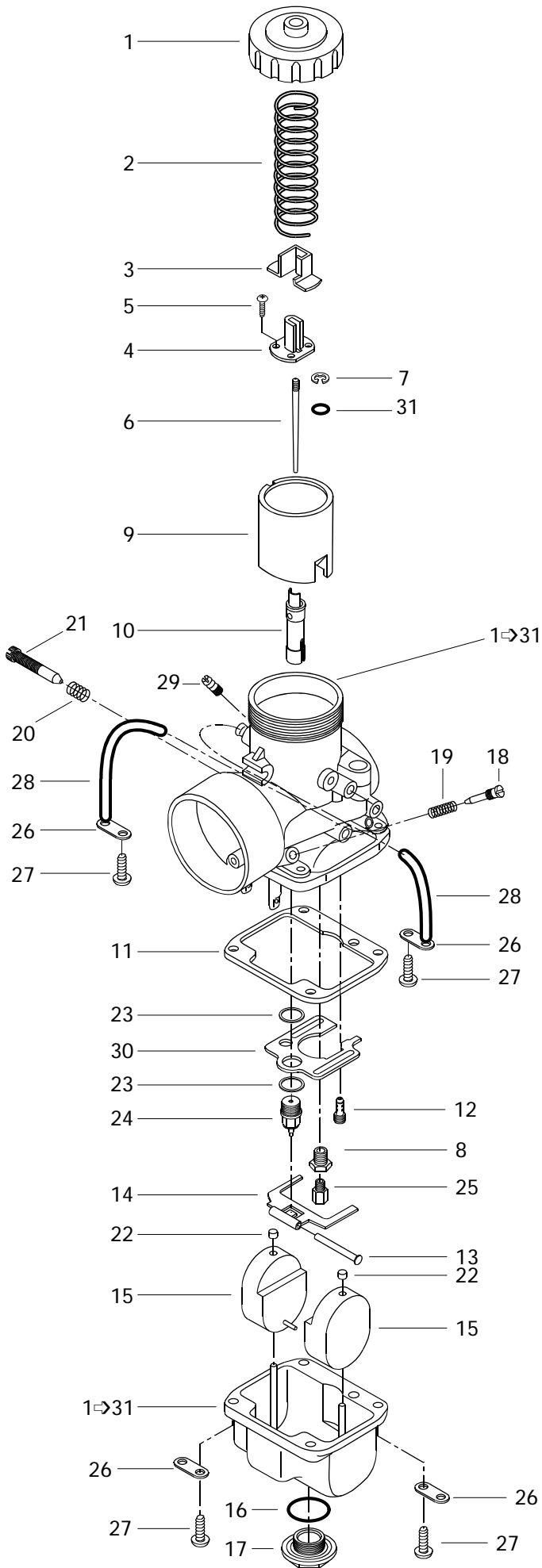
GRAND TOURING

5	5
0	8
0	3

N 1-31	403 1282 00	Carburetor VM 38-347 (PTO).....	Carburateur VM 38-347 (PDM).....	1	—
N	403 1283 00	Carburetor VM 38-348(MAG).....	Carburateur VM 38-348 (MAG).....	1	—
N 1-31	403 1304 00	Carburetor VM 38-349 (PTO).....	Carburateur VM 38-349 (PDM).....	—	1
N	403 1305 00	Carburetor VM 38-350 (MAG).....	Carburateur VM 38-350 (MAG).....	—	1
1	404 1051 00	Cover	Couvercle	2	2
2	404 1548 00	Throttle Valve Spring	Ressort du tiroir d'accélérateur	2	2
3	404 1221 00	Cover	Couvercle de raccord	2	2
4	404 1229 00	Connector.....	Raccord	2	2
5	404 1213 00	Screw with Lock Washer	Vis avec rondelle-frein	4	4
6	404 1568 00	Jet Needle J8 6FEY1	Aiguille J8 6FEY1	2	—
	404 1575 00	Jet Needle J8 6BGY15	Aiguille J8 6BGY15	—	2
7	404 1524 00	E Ring	Rondelle-E	2	2
8	404 1055 00	Screw Guide	Vis guide	2	2
9	404 1313 00	Throttle Valve 2.5	Tiroir d'accélérateur 2.5	2	2
10	404 1315 00	Needle Jet NJ-480-P4	Gicleur d'aiguille NJ-480-P4	2	—
	404 1576 00	Needle Jet NJ-480-Q6	Gicleur d'aiguille NJ-480-Q6.....	—	2
11	404 1047 00	Gasket	Joint d'étanchéité de la cuve	2	2
12	404 1095 00	Pilot Jet PJ 50.....	Gicleur du ralenti PJ 50.....	2	2
13	404 1033 00	Float Arm Pin	Goupille de levier de flotteur	2	2
14	404 1050 00	Float Arm	Levier du flotteur	2	2
15	404 1054 00	Float	Flotteur	4	4
16	404 1015 00	Washer	Rondelle.....	2	2
17	404 1056 00	Drain Plug Screw	Bouchon d'accès.....	2	2
18	404 1490 00	Idle Adjusting Screw	Vis du mélange de ralenti	2	2
19	404 1398 00	Spring, (Idle Adjusting Screw).....	Ressort, (vis du mélange de ralenti) ...	2	2
20	404 1017 00	Spring, (Throttle Stop Screw)	Ressort, (vis du ralenti).....	2	2
21	404 1028 00	Throttle Stop Screw.....	Vis du ralenti	2	2
22	404 1058 00	Cap	Capuchon	4	4
23	404 1016 00	Gasket Washer	Joint d'étanchéité	4	4
24	404 1474 00	Needle Valve 1.5	Soupape d'admission 1.5	2	2
25	404 1014 00	Main Jet MJ 330 (PTO)	Gicleur principal MJ 330 (PDM).....	1	—
	404 1005 00	Main Jet MJ 280 (PTO)	Gicleur principal MJ 280 (PDM).....	—	1
	404 1078 00	Main Jet MJ 310 (MAG)	Gicleur principal MJ 310 (MAG).....	1	—
	404 1004 00	Main Jet MJ 270 (MAG)	Gicleur principal MJ 270 (MAG).....	—	1
26	404 1030 00	Tube Retainer Plate	Guide du tuyau d'aération	4	4
27	404 1020 00	Screw with Lock Washer	Vis et rondelle-frein.....	8	8

Parts marked with «XXX» are not available as spare parts.

Les articles marqués d'un «XXX» ne sont pas disponibles comme pièces de remplacement.



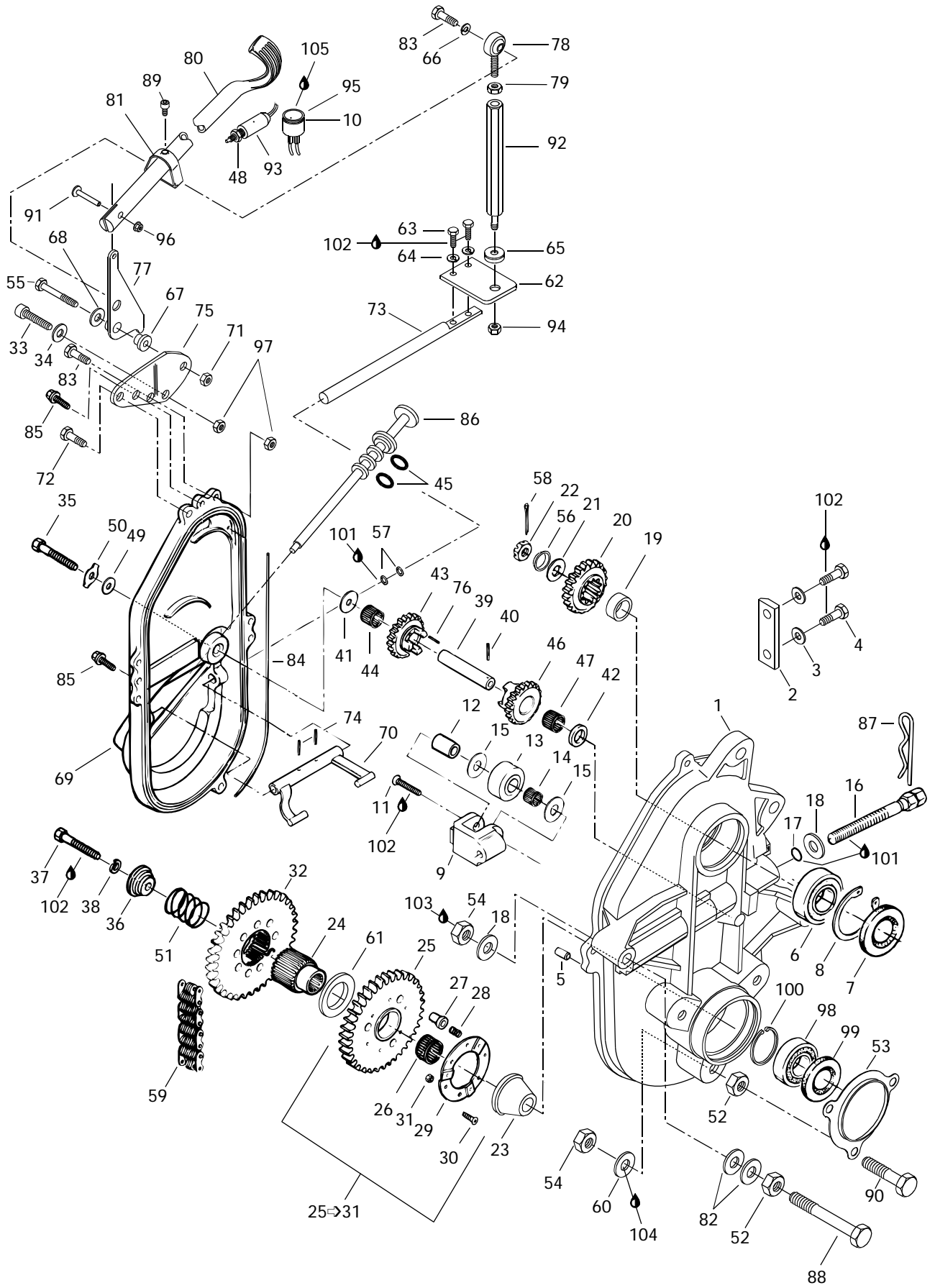
38 mm

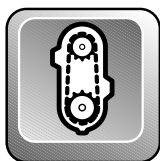


Carburetors (38 mm) Carburateurs (38 mm)

GRAND TOURING

				5 0 0	5 8 3
28	404 1098 00	Vent Tube	Tuyau d'aération	4	4
29	404 1534 00	Nipple	Adapteur d'amorceur	2	—
	404 1591 00	Nipple	Adapteur d'amorceur	—	2
30	— XXX —	Baffle Plate	Chicane	2	2
31	404 1170 00	Packing	Joint tampon	2	2
32	404 1120 00	Tool Kit	Ens. d'outils	1	1
N 33	861 7574 00	High Altitude Kit , (Not Shown)	Ens. de haute altitude , (non illustré)	Opt	—
N	861 7573 00	High Altitude Kit (Not Shown)	Ens. de haute altitude (non ill.)	—	Opt





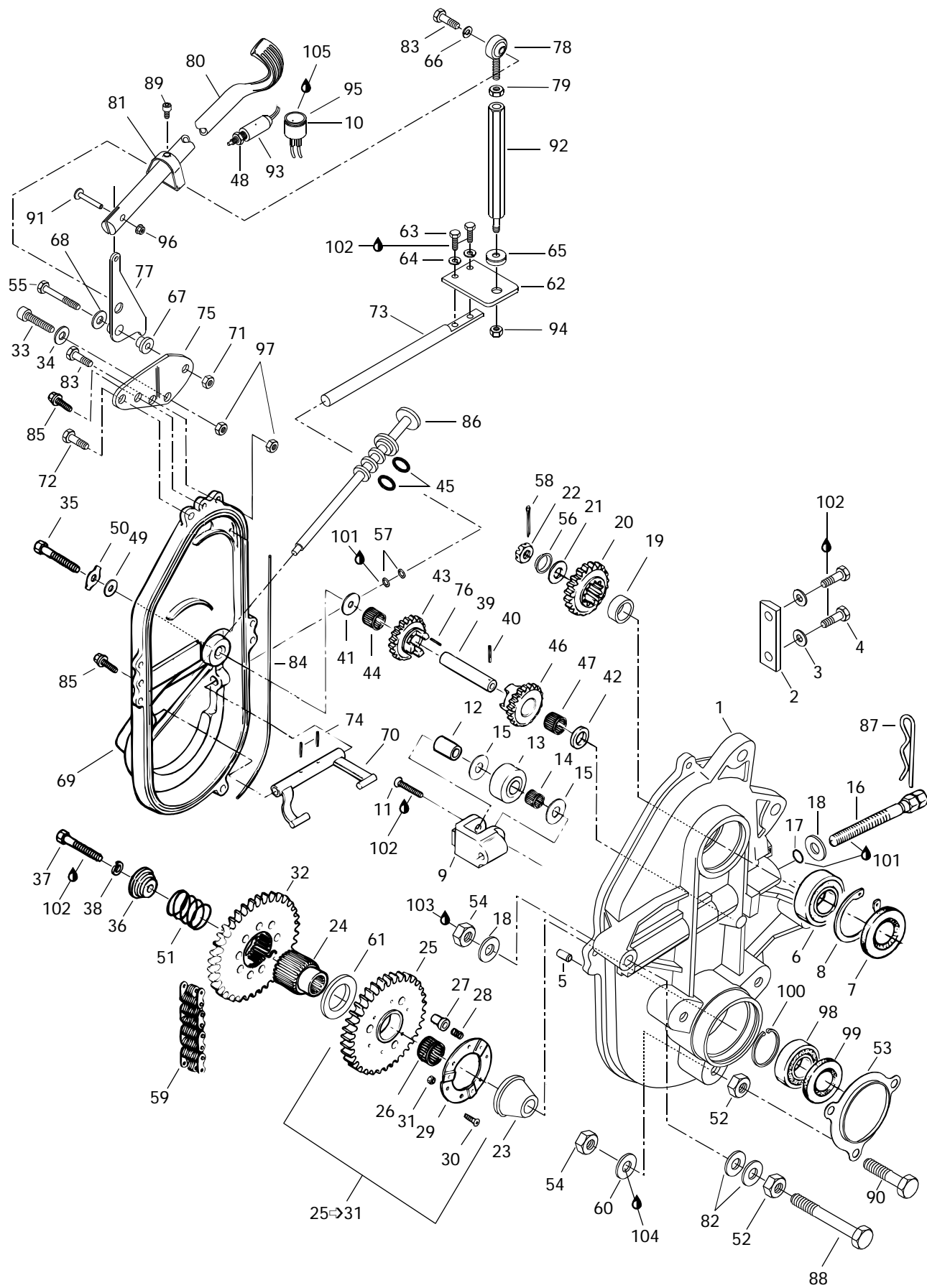
Transmission

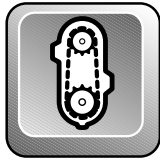
GRAND TOURING

			5 0 0	5 8 3
N 1	504 1447 00	Chaincase	Carter de chaîne	1 1
2	504 0824 00	Chain Slider	Glissière de chaîne	1 1
3	732 9000 40	Copper Washer	Rondelle de cuivre	2 2
4	222 0616 65	Screw M6 x 16	Vis M6 x 16	2 2
5	732 6200 01	Cylinder Pin	Goupille cylindrique	1 1
6	405 4044 00	Ball Bearing 6205	Roulement à billes 6205	1 1
7	414 8828 00	Seal	Anneau d'étanchéité	1 1
8	371 9017 00	Retaining Ring	Segment de retenue	1 1
9	504 0810 00	Chain Tensioner	Tendeur de chaîne	1 1
10	414 8051 01	Plastic Nut	Écrou de plastique	1 1
11	732 6011 44	Screw	Vis	1 1
12	504 0802 00	Bushing	Entretoise	1 1
13	414 5313 00	Roller	Rouleau	1 1
14	405 4030 00	Needle Bearing	Roulement à aiguilles	1 1
15	504 0803 00	Washer	Rondelle	2 2
N 16	732 6012 75	Tensioner Adjustment Screw	Vis de réglage du tendeur	1 1
17	414 4844 00	O-Ring	Joint torique	1 1
18	224 0012 11	Washer 10 mm	Rondelle 10 mm	3 3
19	504 0934 00	Shim	Cale	1 1
20	504 0784 00	Sprocket (23 Tooth-Narrow)	Pignon (23 dents-étroit)	1 -
	504 0854 00	Sprocket (23 Tooth-Large)	Pignon (23 dents-large)	- 1
21	504 0871 00	Washer	Rondelle	1 -
22	228 9110 45	Castellated Nut M16	Écrou à crénaux M16	1 1
23	504 0763 00	Retaining Ring	Bague d'appui	1 1
24	504 0977 00	Coupling Shaft	Arbre de couplage	1 1
25-31	581 0959 00	Sprocket Ass'y (44 Tooth-Narrow) ..	Pignon ass. (44 dents-étroit)	1 -
	581 0968 00	Sprocket Ass'y (44 Tooth-Large)	Pignon ass. (44 dents-large)	- 1
25	504 0882 00	Sprocket (44 Tooth-Narrow)	Pignon (44 dents-étroit)	1 -
	504 0844 00	Sprocket (44 Tooth-Large)	Pignon (44 dents-large)	- 1
26	414 7726 00	Needle Bearing	Roulement à aiguilles	1 1
27	504 0768 00	Drive Pin	Tige d'engagement	3 3
28	414 7727 00	Spring	Ressort	3 3
29	504 0761 00	Retaining Ring	Anneau de retenue	1 1
30	222 0520 65	Hex. Screw M5 x 20	Vis hex. M5 x 20	6 6
31	228 4510 46	Nut M5	Écrou M5	6 6
32	504 0968 00	Gear Sliding (56 Tooth)	Pignon coulisseau (56 dents)	1 1

Parts marked with «XXX» are not available as spare parts.

Les articles marqués d'un «XXX» ne sont pas disponibles comme pièces de remplacement.

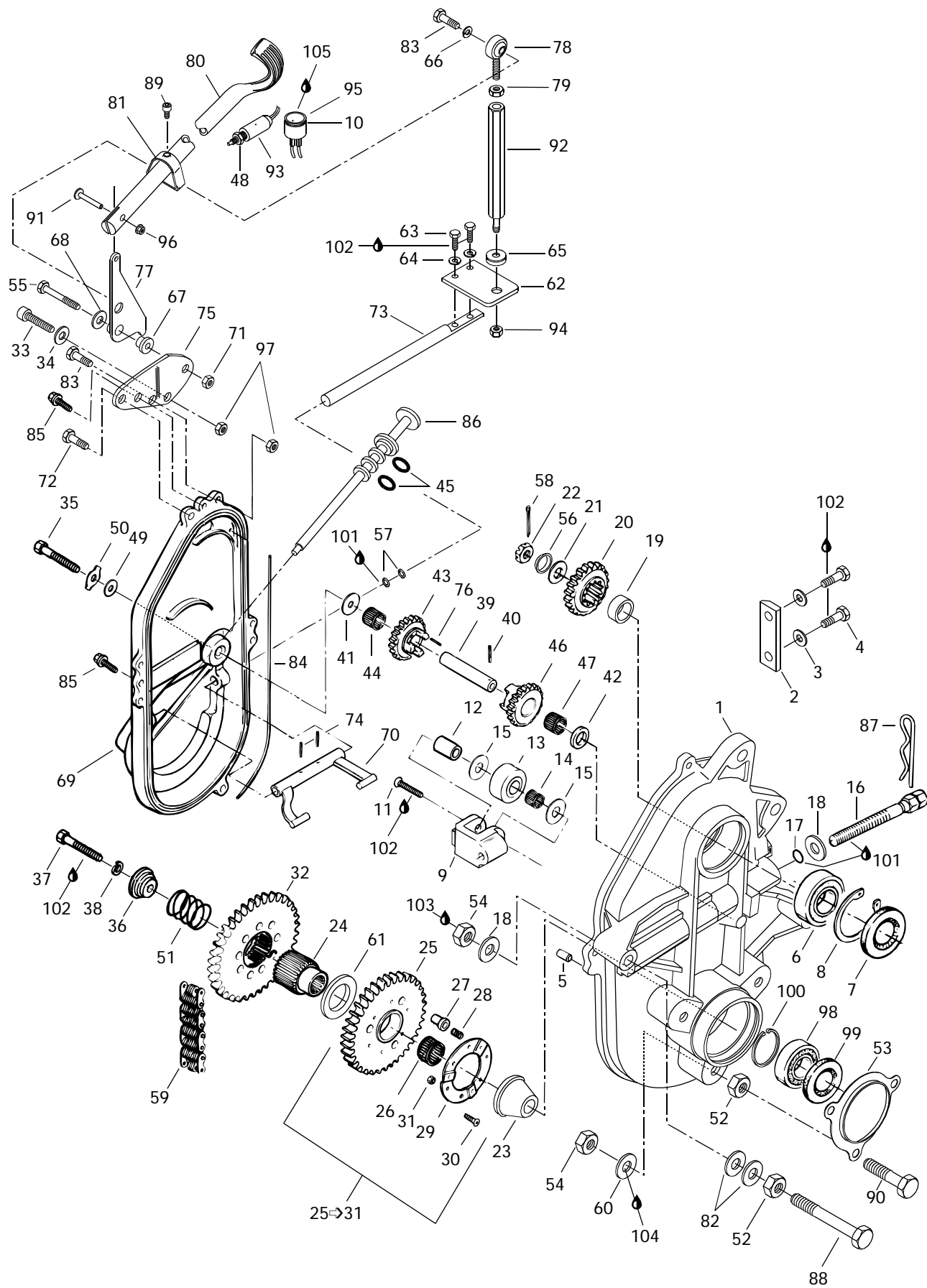


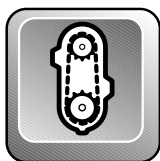


Transmission Transmission

GRAND TOURING

			5 0 0	5 8 3
33	222 9616 65	Allen Screw M6 x 16	1	1
34	224 0611 51	Washer 6 mm	1	1
35	222 0890 65	Hex. Screw M8 x 90	1	1
36	504 0991 00	Cap	1	1
37	222 0050 65	Hex Screw M10 x 50	1	1
38	224 7011 88	Lock Washer 10 mm	1	1
39	504 0831 00	Reverse Shaft	1	1
40	732 8040 03	Spring Pin	1	1
41	504 0773 00	Trust Washer (Spacer)	1	1
42	504 0787 00	Trust Ring	1	1
43-44	581 1222 00	Sprocket Ass'y (19 Tooth)	1	1
44	414 8050 00	Needle Bearing	1	1
45	414 9694 00	O-Ring	2	2
46-47	581 0982 00	Sprocket Ass'y (19 Tooth-Narrow)	1	—
	581 0969 00	Sprocket Ass'y (19 Tooth-Large) ..	—	1
47	414 7731 00	Needle Bearing	1	1
48	732 6100 75	Nut	1	1
49	504 0829 00	Washer	1	1
50	504 0877 00	Lock Tab	1	1
51	504 0992 00	Release Spring	1	1
52	504 0838 00	Spacer	5	5
53	501 0221 00	Protector	1	1
54	228 5010 45	Elastic stop nut M10	5	5
55	222 0845 65	Hex. Screw M8 x 45	1	1
56	417 0009 00	Spring Washer	1	1
57	414 7732 00	O Ring	2	2
58	371 8013 00	Cotter Pin	1	1
59	412 1055 00	Drive Chain (72 Links-Narrow)	1	—
	412 1067 00	Drive Chain (72 Links-Large)	—	1
60	732 9000 20	Copper Washer 10 mm	3	3
61	504 0943 00	Washer	1	1
62	504 0946 02	Plate	1	1

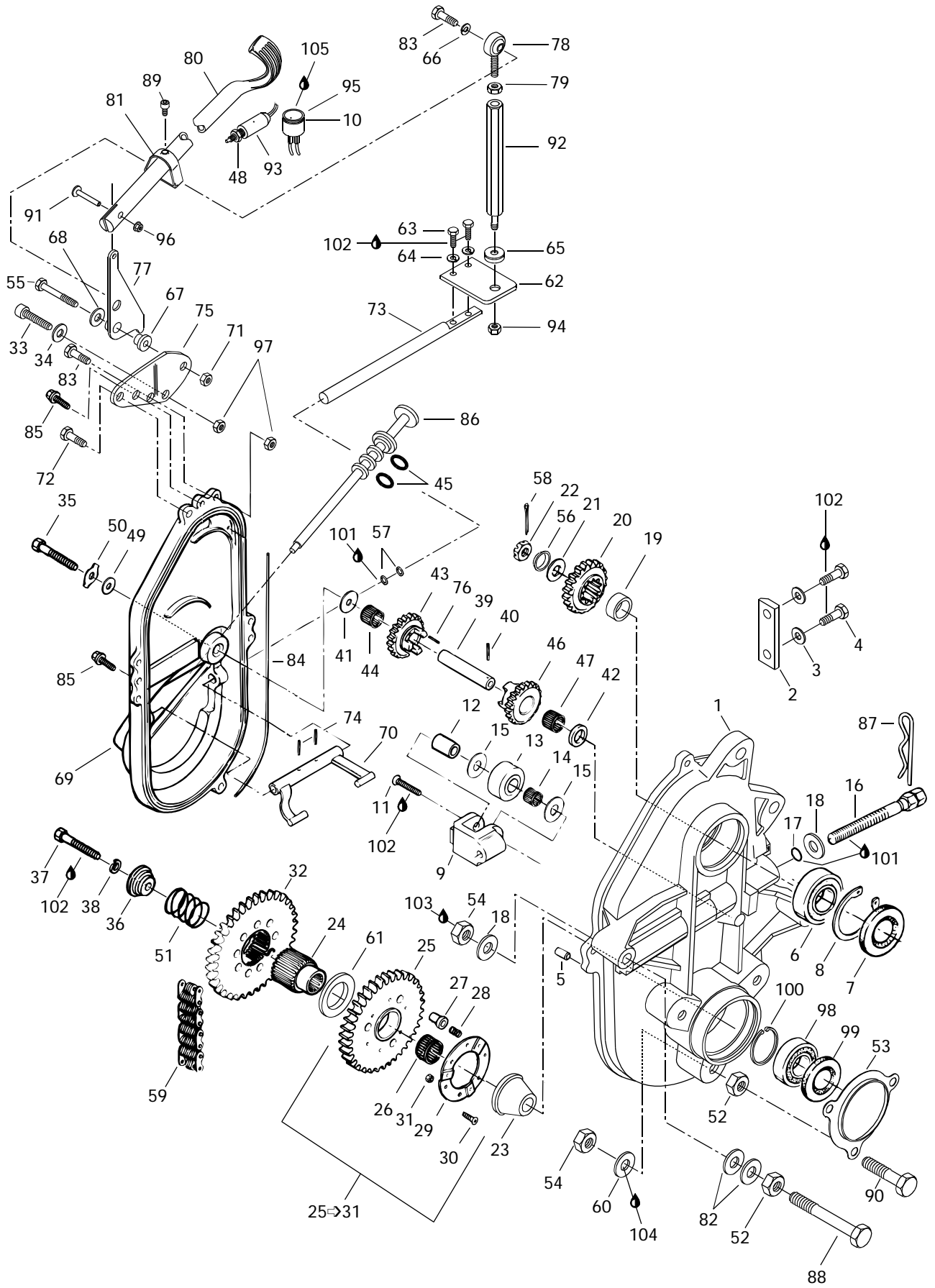


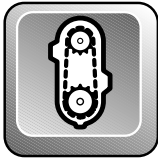


Transmission Transmission

GRAND TOURING

			5 0 0	5 8 3
63	222 0514 65	Hex. Screw M5 x 14	2	2
64	224 7510 90	Lock Washer 5 mm	2	2
65	570 0457 00	Rubber Washer	1	1
66	224 7611 10	Lock Washer 6 mm	1	1
67	414 9276 00	Flange Bushing	1	1
68	224 0812 01	Washer	1	1
69	504 0985 00	Cover Chaincase	1	1
70	504 0758 00	Fork	1	1
71	228 5810 45	Elastic Stop Nut M8	1	1
72	732 6000 02	Hex. Screw M6 x 16	1	1
73	504 1429 00	Shaft	1	1
74	414 7725 00	Spring Pin M5 x 20	2	2
75	504 0950 00	Support-Pivot	1	1
76	570 0486 00	Alignment Rod	1	1
77	504 0949 00	Plate	1	1
78	414 7734 00	Ball Joint	1	1
79	228 0610 45	Nut M6	1	1
80	570 0446 00	Grip	1	1
81	572 0711 00	Stopper-Switch	1	1
82	504 0737 00	Shim	@	@
83	222 0620 65	Hex. Screw M6 x 20	2	2
84	414 3623 00	Seal	1	1
85	732 6000 04	Self Tapping Screw M6 x 30	4	4
N 86	572 0927 00	Filler Cap	1	1
87	414 5756 00	Hair Pin	1	1
88	732 6011 11	Hex. Screw M10 x 70	2	2
89	364 9016 00	Screw	1	1
90	732 6011 12	Hex. Screw M10 x 40	3	3
91	390 0089 00	Rivet	1	1
92	504 0947 00	Tie Rod	1	1
N 93	515 1658 00	Switch Connector Ass'y	1	1
94	228 5510 45	Elastic Stop Nut M5	1	1
N 95	414 8051 02	Back-Up Alarm	1	1
96	389 8043 00	Push Nut	1	1
97	228 5610 45	Elastic Nut M6	2	2
98	405 4039 00	Ball Bearing 6206	1	1
99	581 0565 00	Oil Seal	1	1
100	414 7849 00	Circlip-inner	1	1





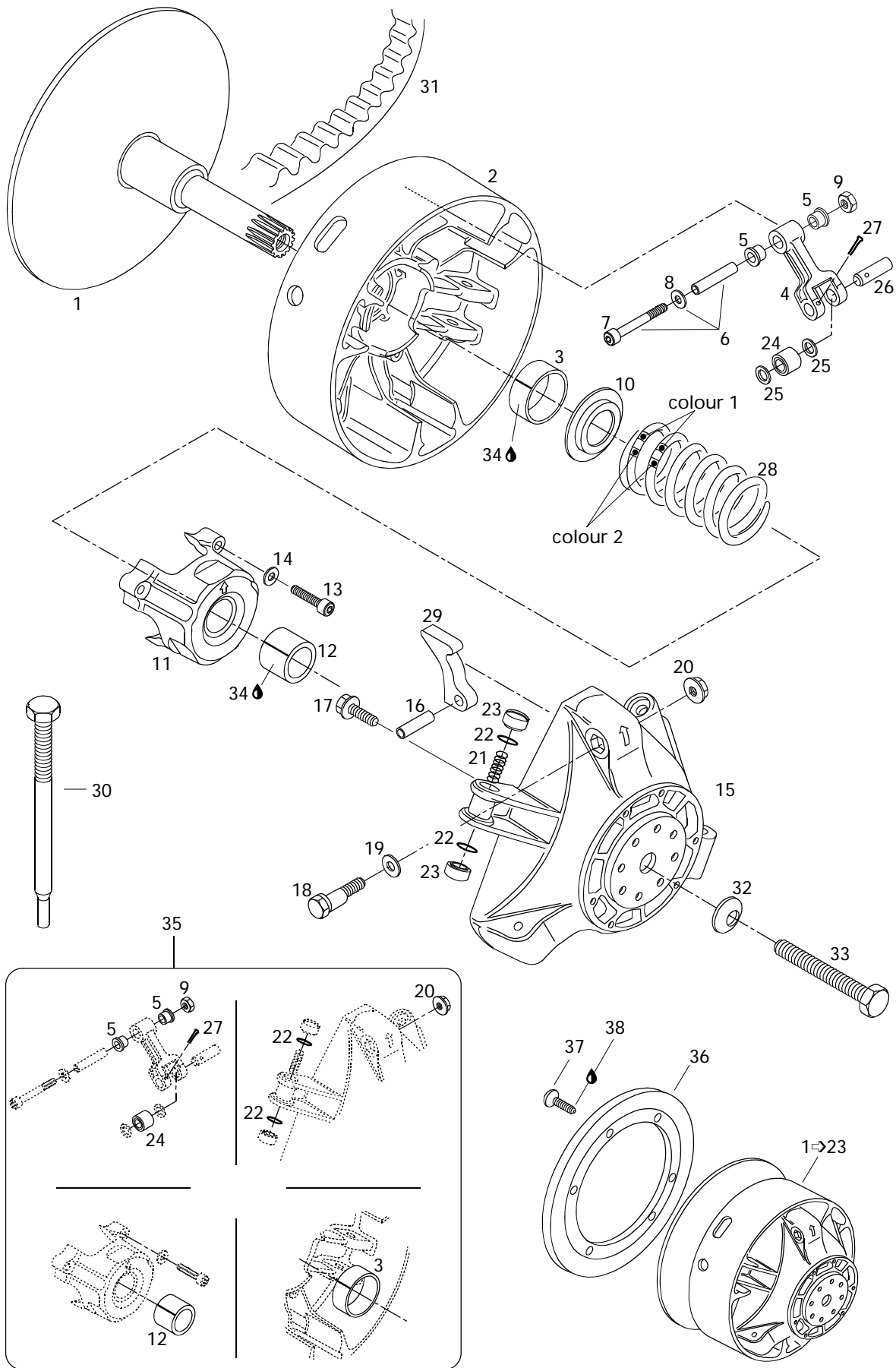
Transmission Transmission

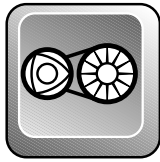
GRAND TOURING

				5 0 0	5 8 3
101	413 7061 00	Lithium Grease, 400gr	Graisse-lithium, 400gr	@	@
102	413 7074 00	Loctite 271, 10cc	Loctite 271, 10cc	@	@
103	413 7030 00	Loctite 242, 10cc	Loctite 242, 10cc	@	@
104	413 7027 00	Loctite 515, Paste Gasket, 50ml	Loctite 515, joint en pâte, 50ml	@	@
105	293 8000 33	Silicone Sealant, Adchem Clear 4511	Enduit étanche-silicone, Adchem Clear 4511 ..	@	@

Parts marked with «XXX» are not available as spare parts.

Les articles marqués d'un «XXX» ne sont pas disponibles comme pièces de remplacement.



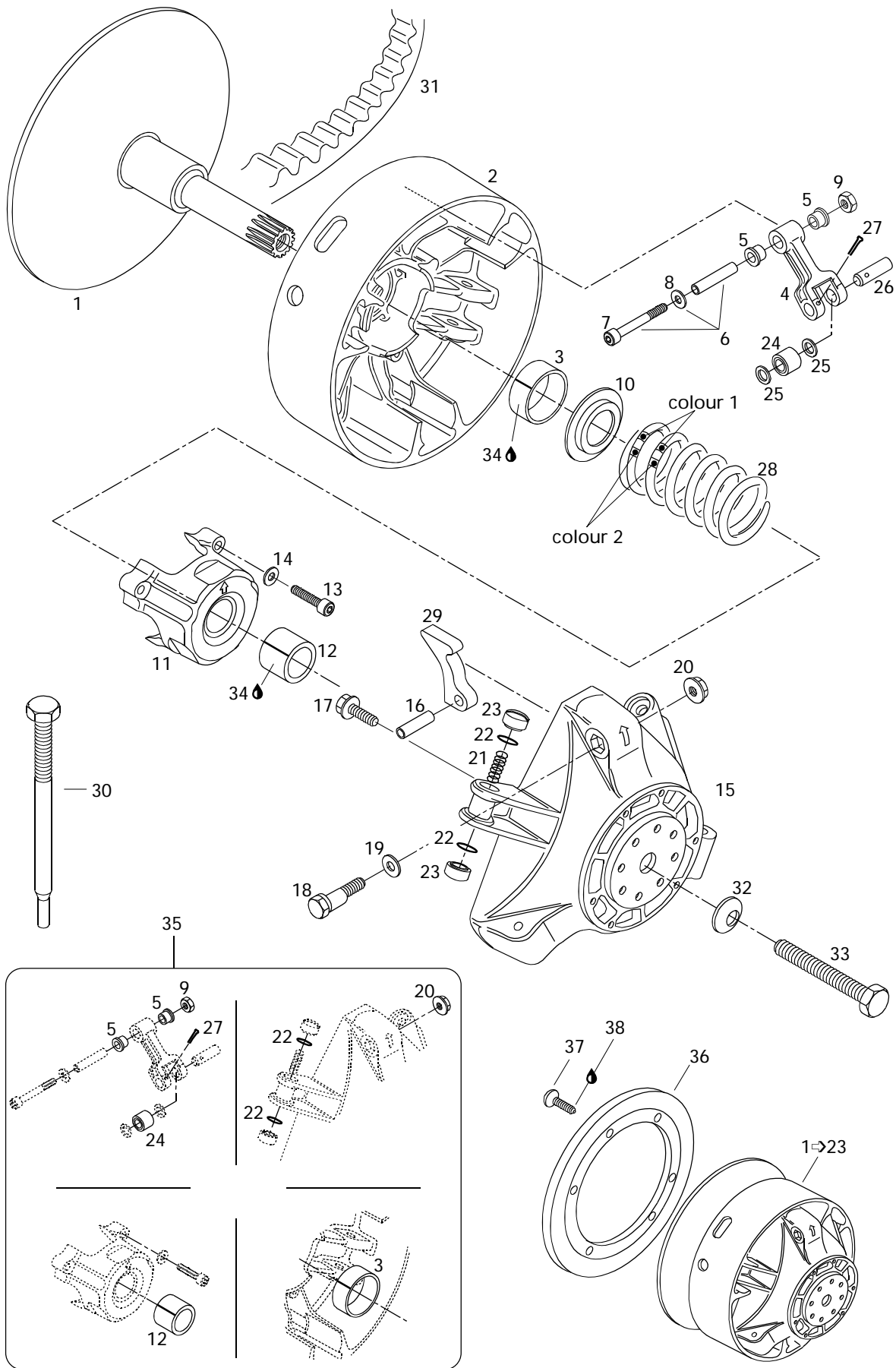


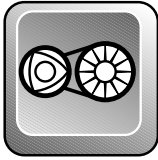
Drive Pulley Poulie motrice

GRAND TOURING

5	5
0	8
0	3

N 1 →23	417 2159 00	Drive Pulley Ass'y	Poulie motrice ass.	1	—
N	417 2157 00	Drive Pulley Ass'y	Poulie motrice ass.	—	1
N 1	417 0035 00	Inner Half	Demi-poulie fixe	1	—
N	417 0035 02	Inner Half	Demi-poulie fixe	—	1
N 2 →3	417 0037 02	Outer Half Ass'y	Demi-poulie coulissante ass.	1	1
N 3	417 0042 01	Bushing Outer Half	Douille de demi-poulie coulissante	1	1
N 4 →5	417 0038 00	Lever Ass'y	Levier ass.	3	3
N 5	417 0043 05	Flange Bushing	Douille à épaulement	6	6
N 6 →8	417 0048 00	Fitting Screw	Vis d'ajustement	3	3
7	222 9650 65	Allen Screw M6 x 50	Vis Allen M6 x 50	3	3
8	224 0611 51	Flat Washer 6 mm	Rondelle plate 6 mm	3	3
9	228 5610 45	Lock Nut M6	Écrou de blocage M6	3	3
N 10	417 0050 00	Spring Seat	Siège du ressort	1	1
N 11 →12	417 0040 00	Spring Cover Ass'y	Couvercle de ressort ass.	1	1
N 12	417 0045 01	Bushing Spring Cover	Douille de couvercle de ressort	1	1
N 13	222 9640 66	Allen Screw M6 x 40	Vis Allen M6 x 40	3	3
14	420 2453 70	Friction-Washer 6 mm	Rondelle de friction 6 mm	3	3
N 15	417 0047 00	Governor Cup	Cuvette du régulateur	1	1
N 16	732 8040 09	Dowel Tube M8 x 24	Goupille d'assemblage M8 x 24	3	3
N 17	732 6012 49	Hex. Locking Screw M6 x 18	Vis de blocage hex. M6 x 18	6	6
N 18	417 0055 00	Calibration Screw	Vis de calibration	3	3
N 19	417 0056 00	Washer	Rondelle	3	3
N 20	228 4670 45	Locking Nut M6	Écrou de blocage M6	3	3
N 21	417 0057 00	Spring	Ressort	3	3
N 22	732 4010 30	O-Ring	Joint torique	6	6
N 23	417 0058 00	Slider Shoe	Glissière	6	6
N 24	417 0039 01	Roller	Rouleau	3	3
N 25	417 0043 02	Thrust Washer	Rondelle de butée	6	6
N 26	417 0043 04	Pin	Goupille	3	3
N 27	732 9580 01	Cotter Pin	Goupille fendue	3	3
28	414 8179 00	Spring (Violet/Violet)	Ressort (violet/violet)	1	—
	414 6894 00	Spring (Blue/Blue)	Ressort (bleu/bleu)	—	1
N 29	417 0052 28	Ramp 228	Rampe 228	3	—
N	417 0052 85	Ramp 285	Rampe 285	—	3
30	529 0079 00	Puller Inner Half	Extracteur de demi-poulie fixe	1	1
31	415 8607 00	Drive Belt	Courroie d'entraînement	1	1
32	732 9000 21	Conical Spring Washer	Rondelle-ressort conique	1	—
	732 9000 26	Conical Spring Washer	Rondelle-ressort conique	—	1

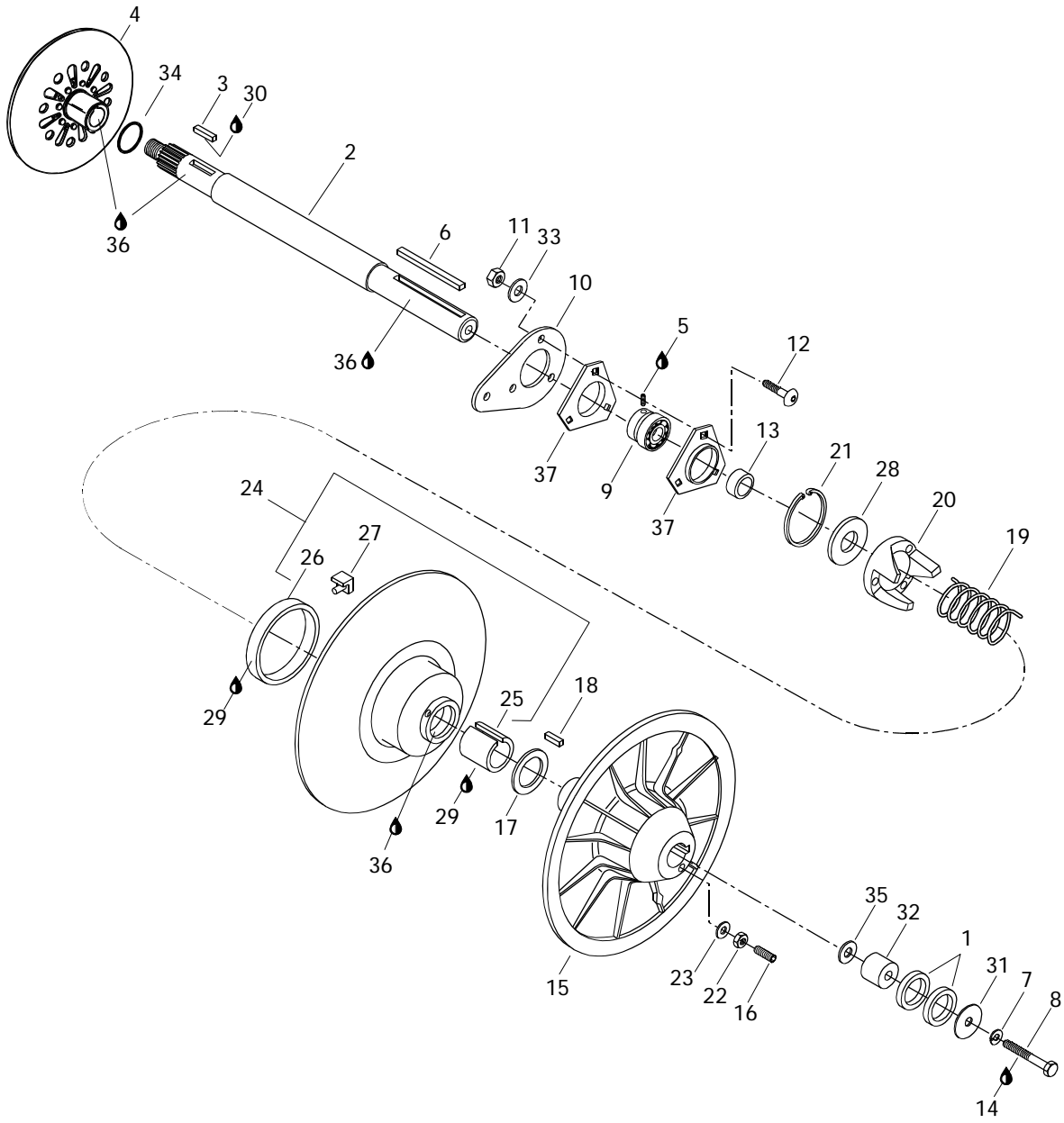


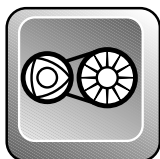


Drive Pulley Poulie motrice

GRAND TOURING

				5	5
				0	8
				0	3
33	417 1200 00	Screw	Vis	1	—
	417 1201 00	Screw	Vis	—	1
34	413 7031 00	Loctite 609, 10cc	Loctite 609, 10cc	@	@
N 35	417 0061 00	Clutch Repair Kit	Ens. de réparation d'embrayage ...	1	1
N 36	415 0431 00	Ring Gear (86 TeeTh)	Courroie de lancement (86 dents)	1	1
N 37	732 6012 46	Taptite Screw M6 x 16	Vis autotaraudeuse M6 x 16	6	6
38	413 7074 00	Loctite 271, 10 cc	Loctite 271, 10 cc	@	@





Driven Pulleys Poulies menées

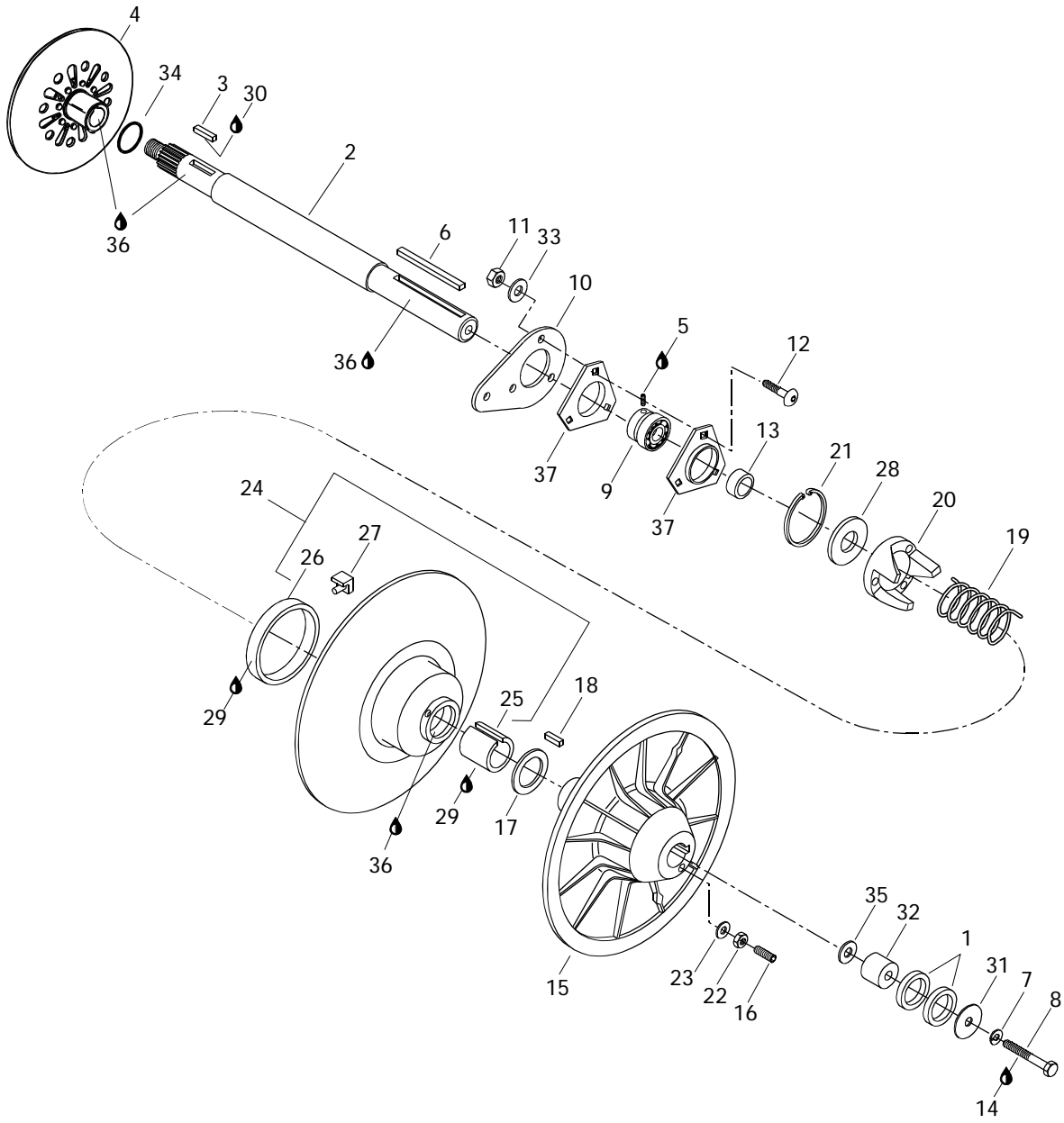
GRAND TOURING

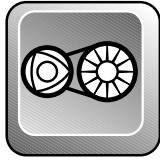
5	5
0	8
0	3

1	504 1082 00	Shim	Cale	@	@
N 2	504 0983 00	Countershaft	Arbre de renvoi	1	1
3	507 0213 00	Key	Clavette	1	1
N 4	507 0306 00	Brake Disk	Disque de frein	1	1
5	413 7030 00	Loctite 242, 50 ml	Loctite 242, 50 ml	@	@
6	414 5813 00	Key	Clavette	1	1
7	224 7811 40	Lock Washer M8	Rondelle-frein M8	1	1
8	222 0865 65	Hex Screw M8 x 65	Vis hex. M8 x 65	1	1
9	405 4079 00	Ball Bearing with Collar	roulement à billes avec collet	1	1
10	501 0223 00	Spacer	Entretoise	1	1
11	228 5810 45	Elastic Nut M8	Écrou élastique M8	3	3
12	732 6011 56	Socket Head Screw M8 x 25	Vis à tête creuse M8 x 25	3	3
13	504 1283 00	Shim	Cale	1	1
14	413 7074 00	Loctite 271, 10 cc	Loctite 271, 10 cc	@	@
15	504 1416 00	Fixed Half Pulley Ass'y	Demi-poulie fixe ass.	1	1
16	223 5630 65	Allen Screw M6 x 30	Vis Allen M6 x 30	3	3
17	504 1419 00	Thrust Washer	Rondelle de butée	1	1
18	414 8208 00	Key	Clavette	1	1
19	414 5589 00	Release Spring (Beige)	Ressort de rappel (beige)	1	—
	414 5058 00	Release Spring (Orange)	Ressort de rappel (orange)	—	1
20	504 0960 00	Cam (44°)	Came (44°)	1	—
	504 1409 00	Cam (47°)	Came (47°)	—	1
21	371 9031 00	Snap Ring	Frein d'axe	1	1
22	228 0610 45	Nut M6	Écrou M6	3	3
23	420 2453 70	Washer	Rondelle	3	3
N 24-27	504 1434 00	Sliding Pulley	Demi-poulie coulissante	1	1
25	415 0112 00	Bushing Garlock	Douille garlock	1	1
26	414 8766 00	Bushing Garlock	Coussinet garlock	1	1
27	414 9180 00	Cam Slider Shoe	Glissière de came	3	3
28	504 1418 00	Washer	Rondelle	1	1
29	413 7031 00	Loctite 609, 10 cc	Loctite 609, 10 cc	@	@
30	— XXX —	Loctite 277, 10 cc	Loctite 277, 10 cc	@	@
31	517 0787 00	Washer	Rondelle	1	1
32	504 0916 00	Counter Shaft Extension	Rallonge d'arbre de renvoi	1	1
33	224 0811 71	Washer	Rondelle	1	1

Parts marked with «XXX» are not available as spare parts.

Les articles marqués d'un «XXX» ne sont pas disponibles comme pièces de remplacement.



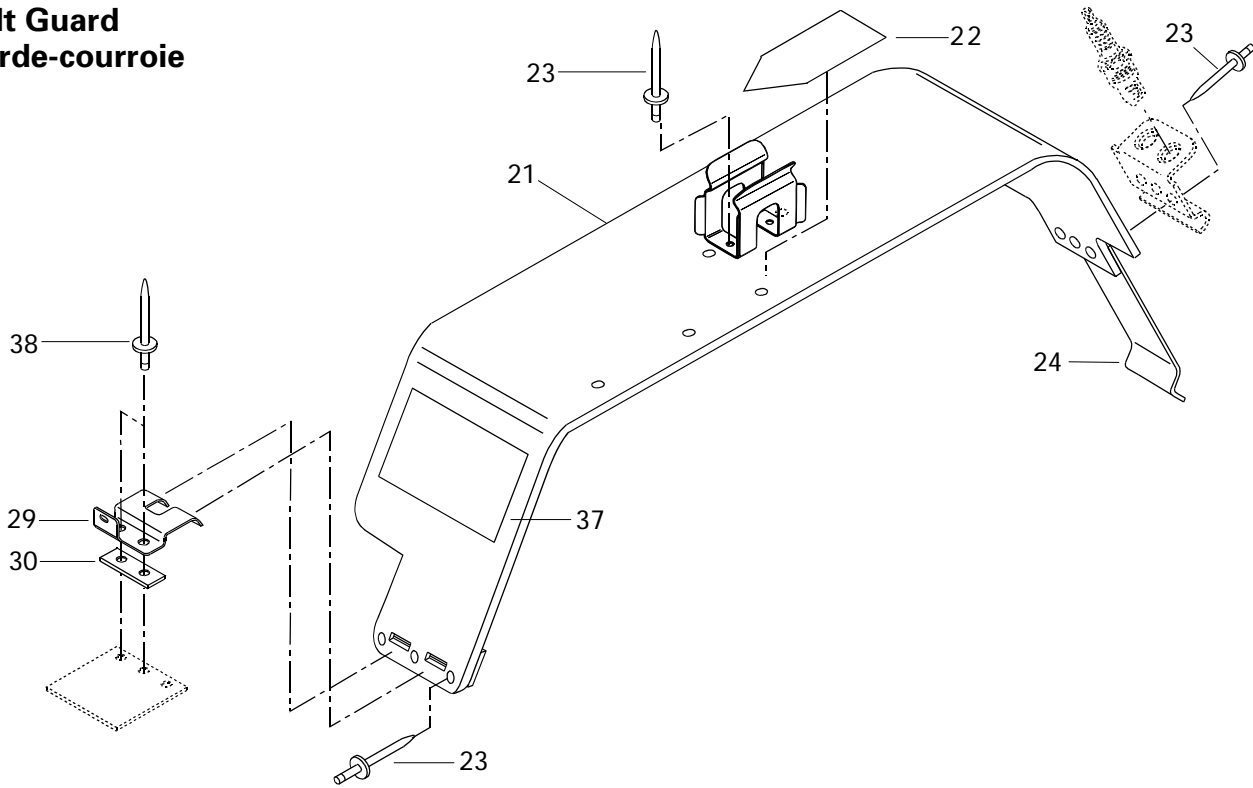


Driven Pulleys Poulies menées

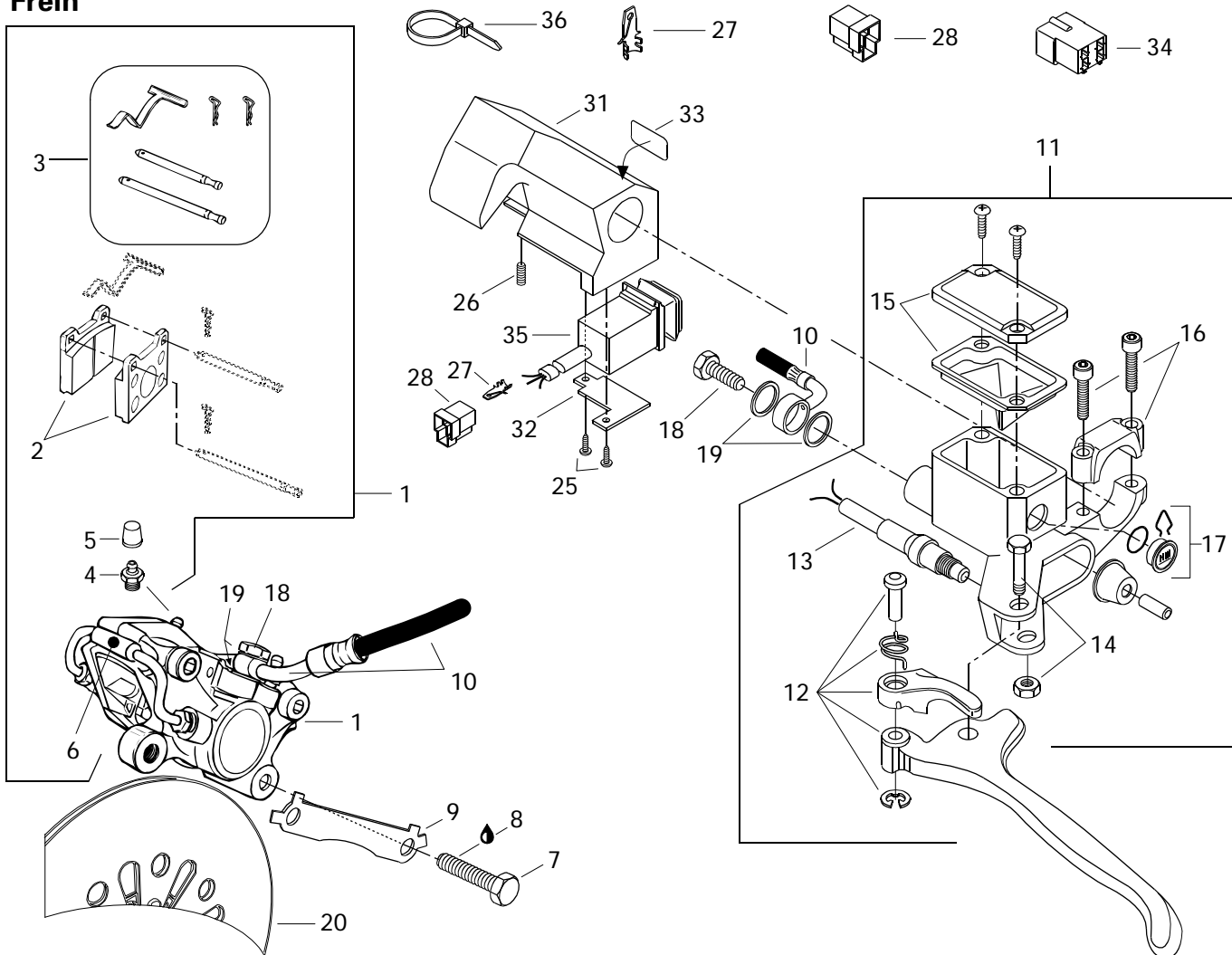
GRAND TOURING

				5 0 0	5 8 3
34	371 9100 00	Circlip	Circlip	1	1
35	224 0812 01	Washer	Rondelle	@	@
36	413 7010 00	Loctite 767, Antiseize Lubricant, 12 oz	Loctite 271, lubrifiant antigrippage, 12 oz ..	@	@
37	501 0250 00	Flange	Flasque	2	2

Belt Guard Garde-courroie



Brake Frein





Hydraulic Brake and Belt Guard

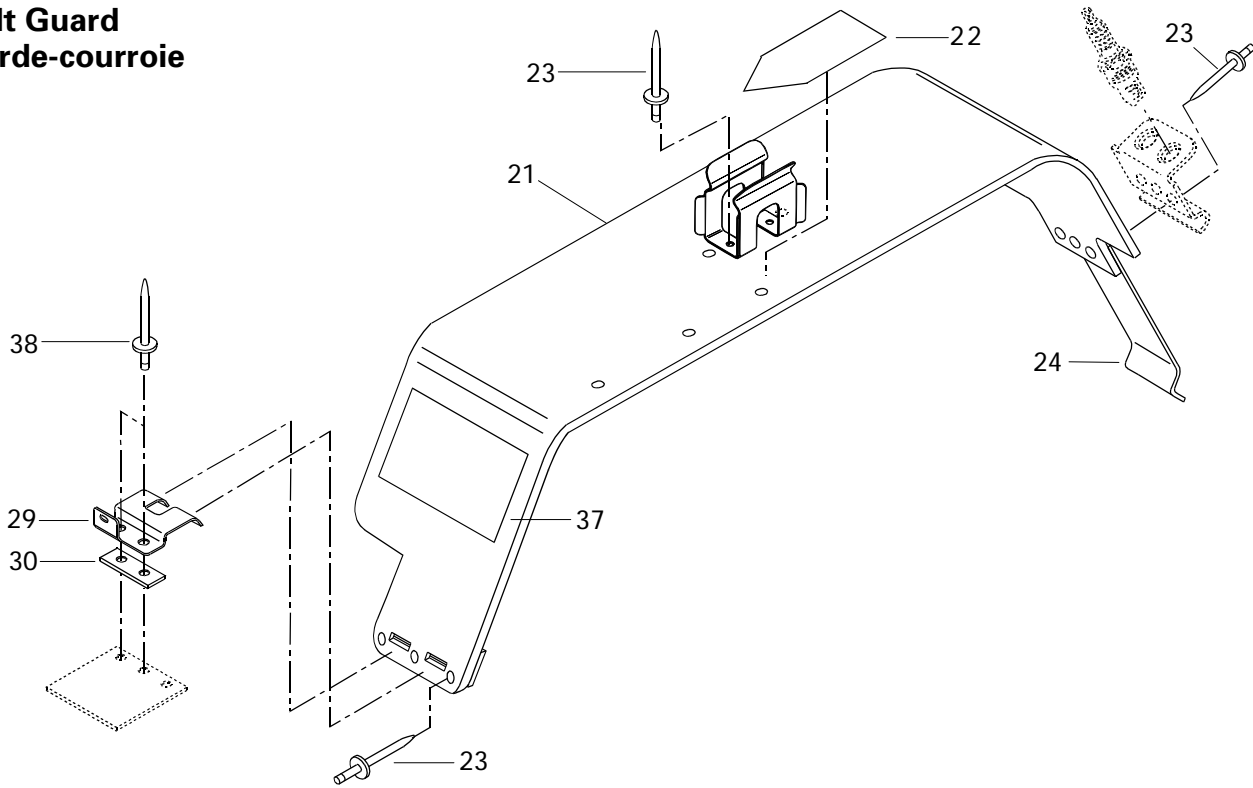
Frein hydraulique et garde-courroie

GRAND TOURING

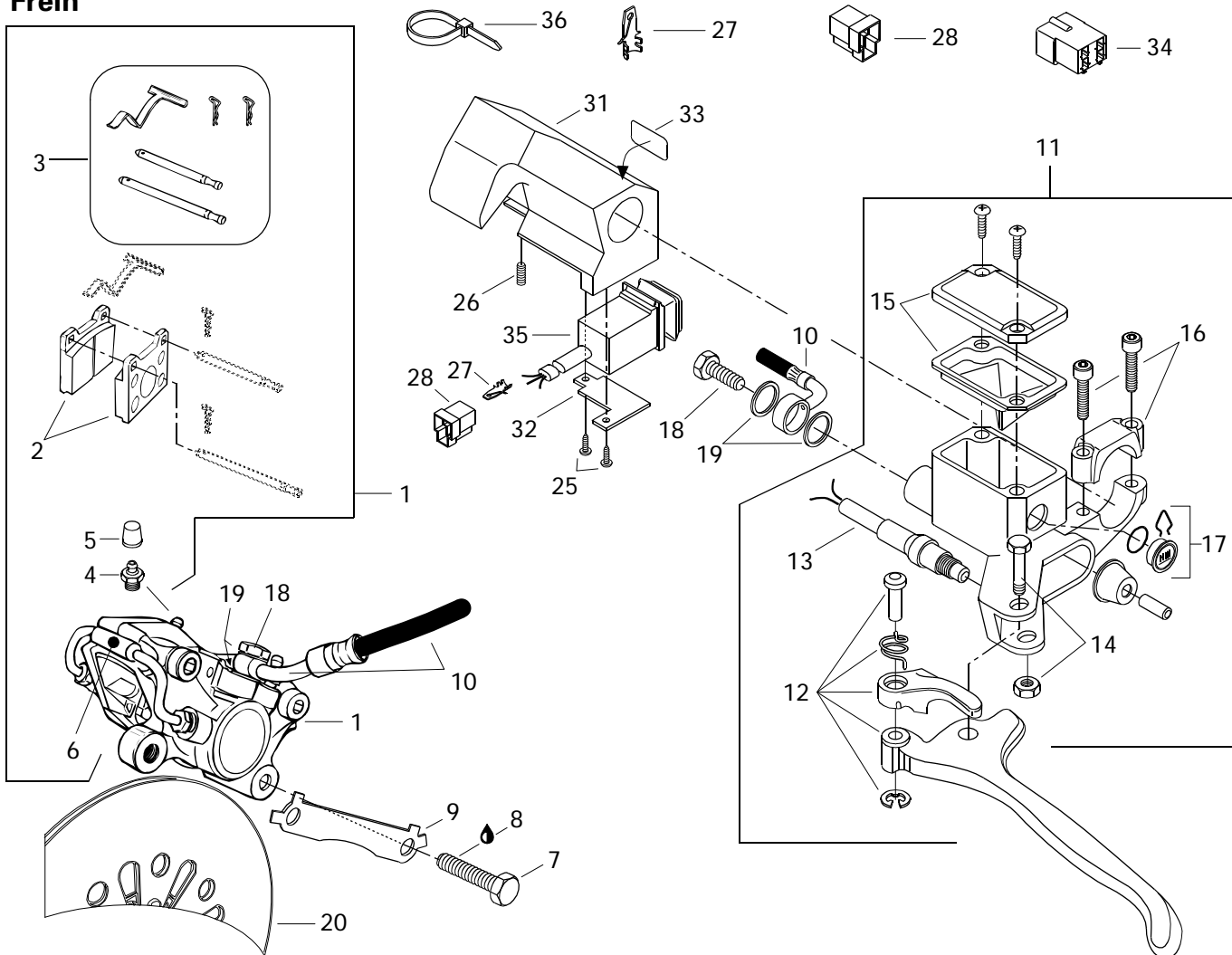
5	5
0	8
0	3

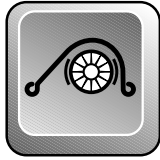
N 1 →6	415 0345 00	Caliper	Étrier	1	1
N 2	415 0536 00	Brake Lining Kit.....	Ens. de garnitures de frein	1	1
3	414 9907 00	Kit (Pins, Retainers, Spring)	Ens. (tiges, goupilles, ressort)	1	1
4	414 9898 00	Screw-Bleeder	Vis de purge	1	1
5	414 9897 00	Boot	Capuchon	1	1
6	414 9899 00	Tube	Tube	1	1
7	222 0035 65	Hex. Screw M10 x 35	Vis Hex. M10 x 35	2	2
8	413 7030 00	Loctite 242, 10cc.....	Loctite 242, 10cc	@	@
9	507 0299 00	Locking Tab	Frein de vis	1	1
N 10	415 0347 00	Hose	Boyau	1	1
N 11 →17	415 0346 00	Master Cylinder	Maître cylindre.....	1	1
N 12	415 0753 00	Lever Ass'y	Levier ass.	1	1
13	415 0301 00	Microswitch Ass'y	Micro-contact ass.....	1	1
14	415 0300 00	Pin Ass'y	Axe ass.	1	1
15	415 0299 00	Cover	Couvercle	1	1
16	415 0298 00	Clamp Ass'y	Bride ass.	1	1
17	414 9906 00	Window	Fenêtre.....	1	1
18	414 9205 00	Bolt	Boulon	2	2
19	414 9206 00	Washer	Rondelle	4	4
N 20	507 0306 00	Brake Disk Ass'y	Disque de frein ass.....	1	1
N 21 →24	517 2856 00	Belt Guard Ass'y	Garde-courroie ass.....	1	1
22	415 0289 00	Warning Decal	Décalque d'avertissement.....	1	1
23	390 4022 00	Rivet	Rivet	8	8
24	414 9418 00	Tool Box Spring.....	Ressort de boite d'outils	1	1
25	414 4732 00	Self Tapping Screw	Vis autotaraudeuse	2	2
26	414 4408 00	Set Screw	Vis de pression	1	1
27	409 2061 00	Tab	Patte	@	@
28	409 2042 00	Housing Tab	Logement raccord	@	@
29	518 3142 00	Pulley Guard Bracket	Attache de garde poulie	1	1
30	518 2075 00	Reinforcement Plate	Plaque de renfort	1	1
31	572 0795 00	Housing-Dimmer	Logement de feu de croisement	1	1
32	517 2838 00	Housing-Plate	Plaque de logement	1	1
33	415 0255 00	Switch Decal	Décalque d'interrupteur	1	1
34	409 2093 00	Housing Tab	Logement de raccord	@	@

Belt Guard Garde-courroie



Brake Frein

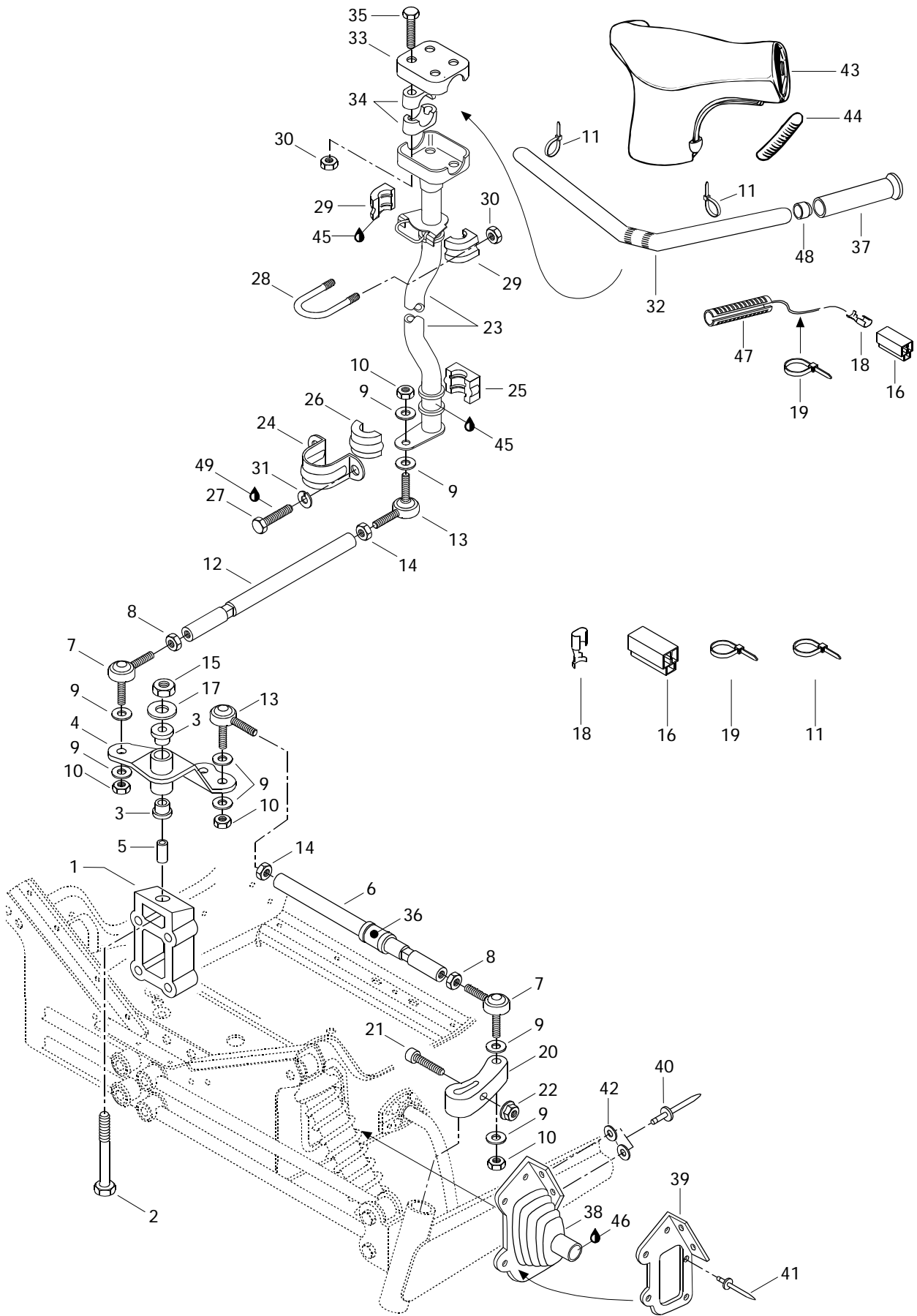




Hydraulic Brake and Belt Guard Frein hydraulique et garde-courroie

GRAND TOURING

			5 0 0	5 8 3
35	515 1631 00	Light Switch	Bouton de lumière	1 1
36	414 1152 00	Tie Rap	Attache	2 2
N 37	418 0017 04	Decal Adjustment Suspension	Décalque ajustement suspension	1 -
N	418 0017 09	Decal Adjustment Suspension	Décalque ajustement suspension	- 1
38	390 4036 00	Rivet (Black)	Rivet (noir)	1 -
	390 4022 00	Rivet	Rivet	- 1

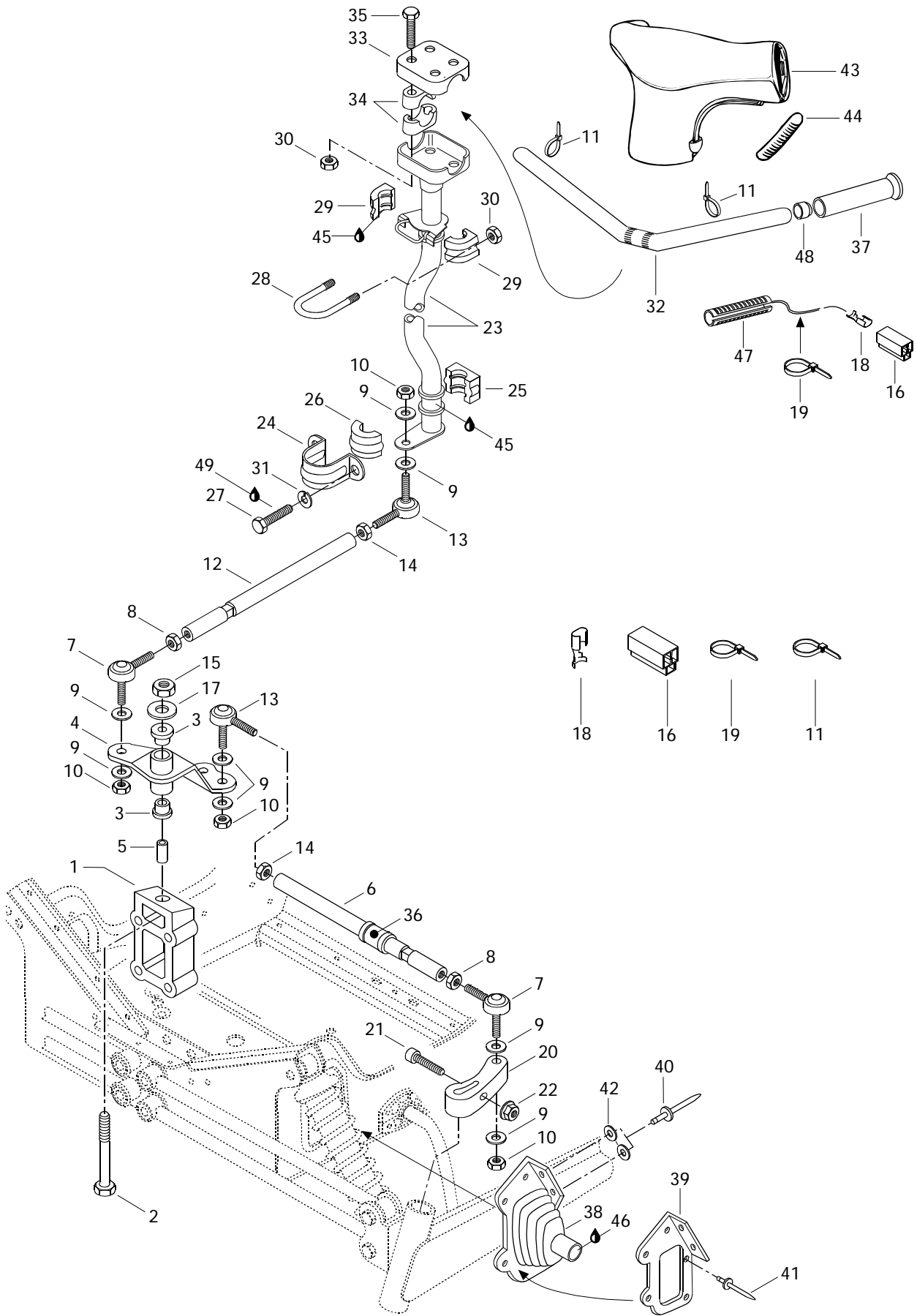




Steering System Système de direction

GRAND TOURING

			5 0 0	5 8 3
1	506 1214 00	Block	Bloc d'attache	1 1
2	222 0285 65	Screw M12 x 85	Vis M12 x 85	1 1
N 3	415 0411 00	Cushion	Coussinet	2 2
N 4	506 1338 00	Pivot Arm	Bras de pivot	1 1
N 5	415 0380 00	Pivot	Pivot	1 11
N 6	506 1360 00	Tie Rod	Barre d'accouplement	2 2
7	414 7680 00	R.H. Ball Joint	Joint à rotule droit	3 3
8	732 6100 10	Jam Nut M10	Écrou de blocage M10	3 3
9	503 1259 00	Hard Washer	Rondelle trempée	12 12
10	732 6100 42	Elastic Stop Nut M10	Écrou élastique M10	6 6
11	414 1152 00	Tie Rap	Attache	2 2
12	506 1108 00	Tie Rod	Barre d'accouplement	1 1
13	414 7681 00	L.H. Ball Joint	Joint à rotule gauche	3 3
14	732 6100 11	Jam Nut M10	Écrou de blocage M10	3 3
15	228 5210 45	Hex. Elastic Nut M12	Écrou élastique hex. M12	1 1
16	409 2043 00	Housing Receptacle	Logement raccord femelle	1 1
N 17	506 1364 00	Flat Washer 12 mm	Rondelle plate 12 mm	1 1
18	561 5031 00	Receptacle	Raccord femelle	3 3
19	293 7500 01	Tie Rap	Attache	2 2
20	506 1305 00	R.H. Steering Arm	Bras de direction DR	1 1
	506 1306 00	L.H. Steering Arm	Bras de direction GA	1 1
21	222 9835 65	Allen Screw M8 x 35	Vis Allen M8 x 35	2 2
22	228 7810 45	Elastic Flanged Nut M8	Écrou élastique à épaulement M8	2 2
23	506 1280 00	Main Tube	Arbre de direction	1 1
24	517 1262 00	Retaining Support	Support de retenue	1 1
25	572 0644 00	Lower Half Bushing	Douille moitié inférieur	1 1
26	572 0645 00	Upper Half Bushing	Douille moitié supérieur	1 1
27	222 0820 65	Hex. Screw M8 x 20	Vis hex. M8 x 20	2 2
28	506 0606 00	«U» Clamp	Bride en «U»	1 1
29	572 0671 00	Half Bushing	Demie douille	2 2
30	228 5810 45	Elastic Nut M8	Écrou élastique M8	6 6
31	224 7811 40	Lock Washer M8	Rondelle-frein M8	2 2
32	506 1259 00	Handle Bar (Straight)	Guidon (droit)	1 1
33	506 0554 00	Steering Clamp	Bride de direction	1 1
34	414 4916 00	Steering Support	Support de guidon	4 4
35	222 0855 65	Hex. Screw M8 x 55	Vis hex. M8 x 55	4 4
36	572 0365 00	Bushing	Douille	2 2

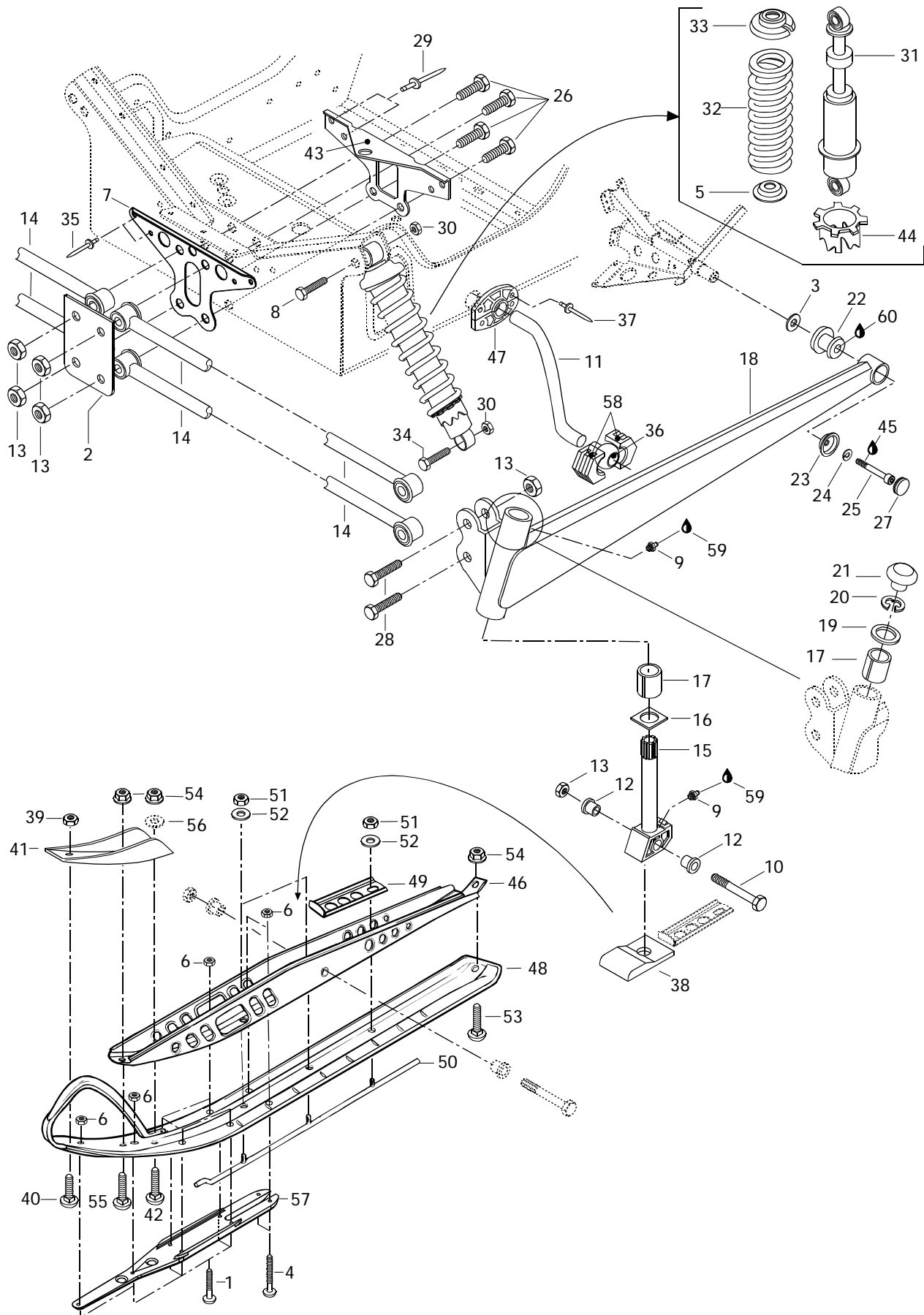




Steering System Système de direction

GRAND TOURING

				5	5
				0	8
				0	3
37	572 0617 00	Grip	Poignée	2	2
38	570 0248 00	R.H. Tie Rod Cap	Capuchon de timonerie DR.....	1	1
	570 0249 00	L.H. Tie Rod Cap	Capuchon de timonerie GA	1	1
39	517 2412 00	R.H Plate Cap	Plaque du capuchon DR.....	1	1
	517 2413 00	L.H Plate Cap	Plaque du capuchon GA	1	1
40	390 9068 00	Rivet	Rivet	4	4
41	390 4022 00	Rivet	Rivet	10	10
42	517 1243 00	Washer	Rondelle	4	4
N 43	572 0841 00	Steering Padding	Rembourrage du guidon	1	1
44	572 0724 00	Key Way	Mortaise	2	2
45	413 7061 00	Lithium Grease, 400 gr	Graisse-lithium, 400 gr	@	@
46	293 5500 14	Grease, Super Lube # 823-28	Graisse, Super Lube # 823-28	@	@
47	410 1100 00	Heating Grip	Poignée chauffante	2	2
48	572 0819 00	End Handle Bar	Bout de guidon	2	2
49	413 7074 00	Loctite 271, 10 cc.....	Loctite 271, 10 cc	@	@





Front Suspension and Ski Suspension avant et ski

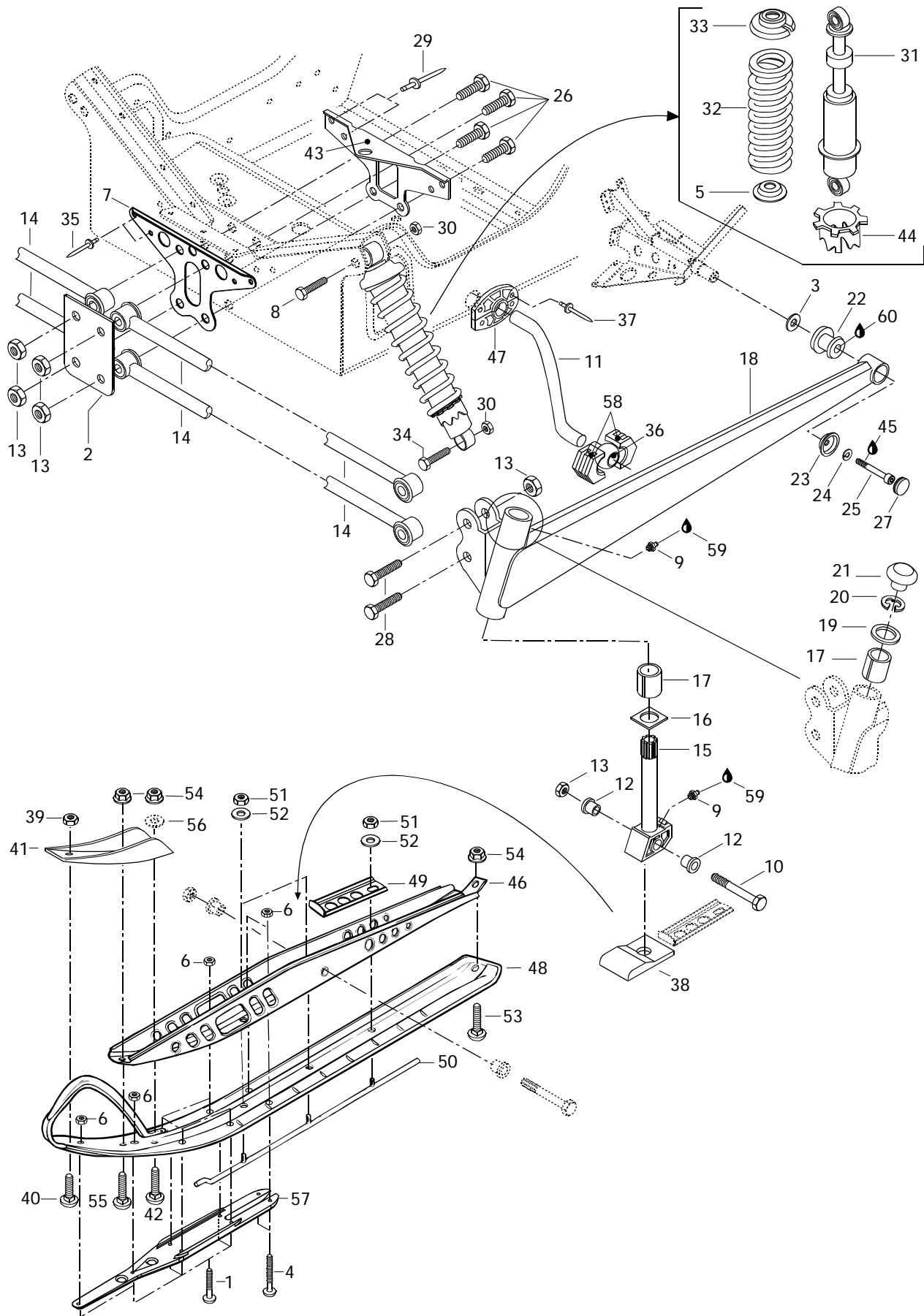
GRAND TOURING

5	5
0	8
0	3

N 1	732 6012 72	Screw Allen M5 x 30	Vis Allen M5 x 30	12	12
2	518 3067 00	Link Plate	Plaque de raccord	1	1
3	503 1467 00	Washer	Rondelle	2	2
N 4	732 6012 74	Screw Allen M5 x 40	Vis Allen M5 x 40	4	4
5	503 1651 00	Spring Guide	Guide de ressort	2	2
6	228 5510 45	Nut Elastic M5	Écrou élastique M5	16	16
7	517 2548 00	Link Plate	Plaque de raccord	1	1
8	222 0060 65	Hex. Screw M10 x 60	Vis hex. M10 x 60	2	2
9	408 2007 00	Grease Fitting	Graisseur	4	4
10	732 6011 76	Hex. Screw M12	Vis hex. M12	2	2
11	506 1318 00	Stabilizator Bar	Bar stabilisatrice	1	1
12	414 5306 00	Cushion	Coussinet	4	4
13	228 5210 45	Elastic Stop Nut M12	Écrou élastique M12	10	10
N 14	580 6497 00	Arm Fixed Ass'y	Barreau fixe ass.	4	4
N 15	506 1392 00	Ski Leg	Jambe de ski	2	2
16	506 0812 00	Wear Plate	Plaquette d'usure	2	2
17	572 0699 00	Housing	Coussinet	4	4
N 18	506 1336 10	L.H. Swing Arm	Bras oscillant GA	1	1
N	506 1337 10	R.H. Swing Arm	Bras oscillant DR	1	1
19	506 0809 00	Thrust Washer	Rondelle d'appui	2	2
20	371 9104 00	Circlip	Circlip	2	2
N 21	572 0913 00	Cap	Bouchon	2	2
22	570 0622 00	Rubber Damper	Coussinet tampon	2	2
23	506 1158 00	Bowl	Coupole	2	2
24	224 7811 40	Spring Lock Washer M8	Rondelle-frein à ressort M8	2	2
25	222 9825 65	Allen Screw M8 x 25	Vis Allen M8 x 25	2	2
26	732 6011 13	Hex. Screw M12 x 100	Vis hex. M12 x 100	4	4
27	572 0459 00	Cap	Capuchon	2	2
28	222 0250 75	Hex. Screw M12 x 50	Vis hex. M12 x 50	4	4
29	390 9092 00	Rivet Avex	Rivet Avex	2	2
30	228 5010 45	Elastic Stop Nut M10	Écrou élastique M10	4	4
N 31	415 0402 00	Front Shock	Amortisseur avant	2	2
N 32	415 0385 00	Shock Spring (Red)	Ressort d'amortisseur (rouge)	2	2
33	503 1406 00	Spring Stopper	Butée du ressort	2	2
34	222 0055 65	Hex. Screw M10 x 55	Vis hex. M10 x 55	2	2
35	— XXX —	Rivet	Rivet	4	4

Parts marked with «XXX» are not available as spare parts.

Les articles marqués d'un «XXX» ne sont pas disponibles comme pièces de remplacement.





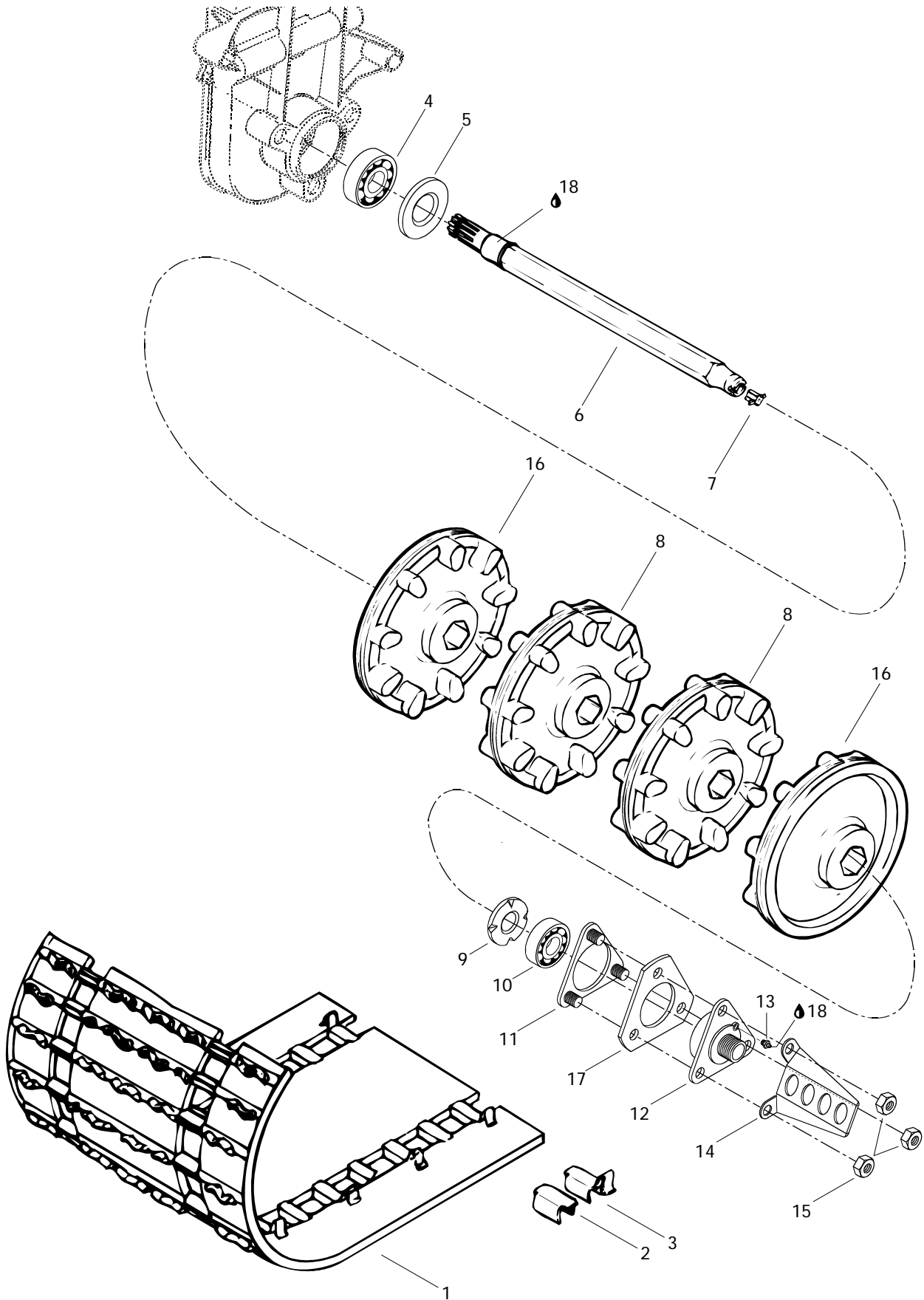
Front Suspension and Ski Suspension avant et ski

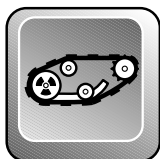
GRAND TOURING

			5 0 0	5 8 3
36	503 1422 00	Join Ball	Rotule	2 2
37	390 4023 00	Rivet	Rivet	8 8
38	570 0468 00	Ski Stopper	Butée de ski	2 2
39	228 7610 45	Elastic Flanged Stop Nut M6	Écrou élastique à épaulement M6	2 2
40	222 2625 65	Carriage Bolt M6 x 25	Boulon de carrosserie M6 x 25	2 2
N 41	505 0680 00	Ski Reinforcement	Renfort de ski	2 2
42	222 2840 65	Carriage Bolt M8 x 40	Boulon de carrosserie M8 x 40	2 2
43	517 2549 00	Rear Plate Link	Plaque de raccord arrière	1 1
44	503 1690 00	Adjuster Ring (Cam)	Bague de réglage (came)	2 2
45	413 7030 00	Loctite 242, 10cc	Loctite 242, 10cc	@ @
N 46	505 0681 00	Ski Support	Support de ski	2 2
47	572 0299 00	Half Bushing	Demi-douille	4 4
N 48	572 0857 00	Plastic Ski	Ski de plastique	2 2
N 49	505 0675 09	Stopper	Butée	2 2
N 50	505 0673 20	Carbide Runner (5)	Lisse de carbure (5)	2 2
51	228 5010 45	Elastic Stop Nut M10	Écrou élastique M10	6 6
52	224 0022 51	Washer	Rondelle	6 6
53	222 2825 65	Carriage Bolt M8 x 25	Boulon de carrosserie M8 x 25	2 2
54	228 7810 45	Elastic Flanged Stop Nut M8	Écrou élastique à épaulement M8	6 6
55	222 2830 65	Carriage Bolt M8 x 30	Boulon de carrosserie M8 x 30	2 2
56	— XXX —	Washer	Rondelle	2 2
N 57	572 0952 00	Curve Corrector	Correcteur de courbure	2 2
58	572 0698 00	Sliding Block	Coulisseau	4 4
59	413 7061 00	Lithium Grease, 400gr	Graisse-lithium, 400gr	@ @
60	293 5500 14	Grease, Super Lube #823-28	Graisse, Super Lube #823-28	@ @

Parts marked with «XXX» are not available as spare parts.

Les articles marqués d'un «XXX» ne sont pas disponibles comme pièces de remplacement.



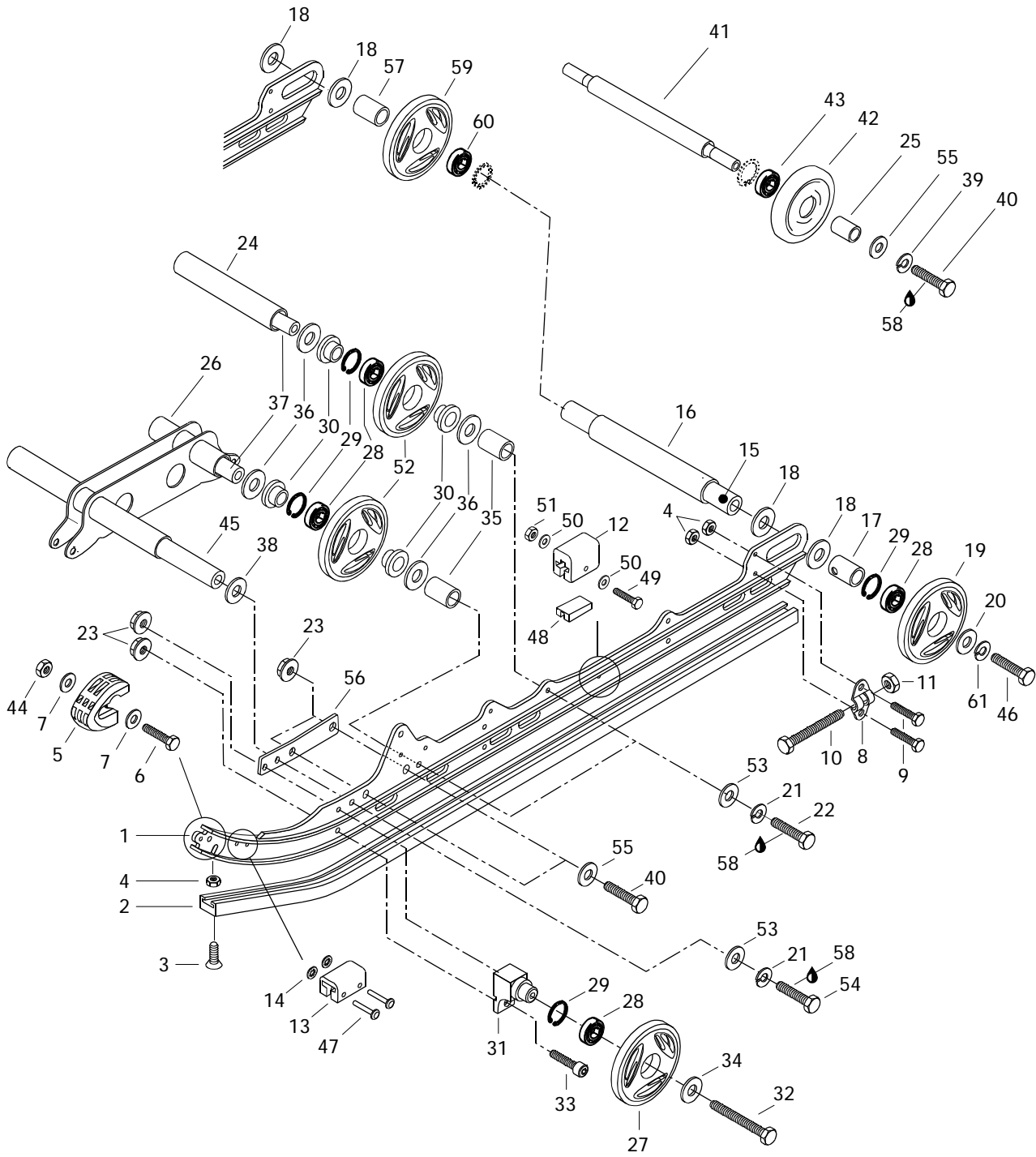


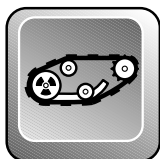
Drive Axle and Track Essieu moteur et chenille

GRAND TOURING

			5 0 0	5 8 3
N 1	570 2097 00	Track 136"	1	1
2	500 0033 00	Cleat	54	54
3	500 0034 00	Guide Cleat	54	54
4	405 4039 00	Ball Bearing, 6206	1	1
5	581 0565 00	Oil Seal	1	1
6	501 0253 00	Drive Axle	1	1
7	572 0101 00	Speedometer Drive Insert	1	1
8	414 6639 00	9-Tooth Sprocket	2	2
9	501 0174 00	Ball Bearing Protector	1	1
10	405 4044 00	Ball Bearing 6205	1	1
11	501 0178 00	Retainer Ring	1	1
12→13	501 0175 00	Ball Bearing Housing	Logement de roulement à billes ...	1 1
13	408 2007 00	Grease Fitting	1	1
14	517 2436 00	Cable Protector	1	1
15	228 5810 45	Nut Elastic Hex. M8	3	3
16	414 9908 00	9-Tooth Half Sprocket	2	2
17	501 0222 00	Spacer	1	1
18	413 7061 00	Lithium Grease, 400 Gr.	@	@

500





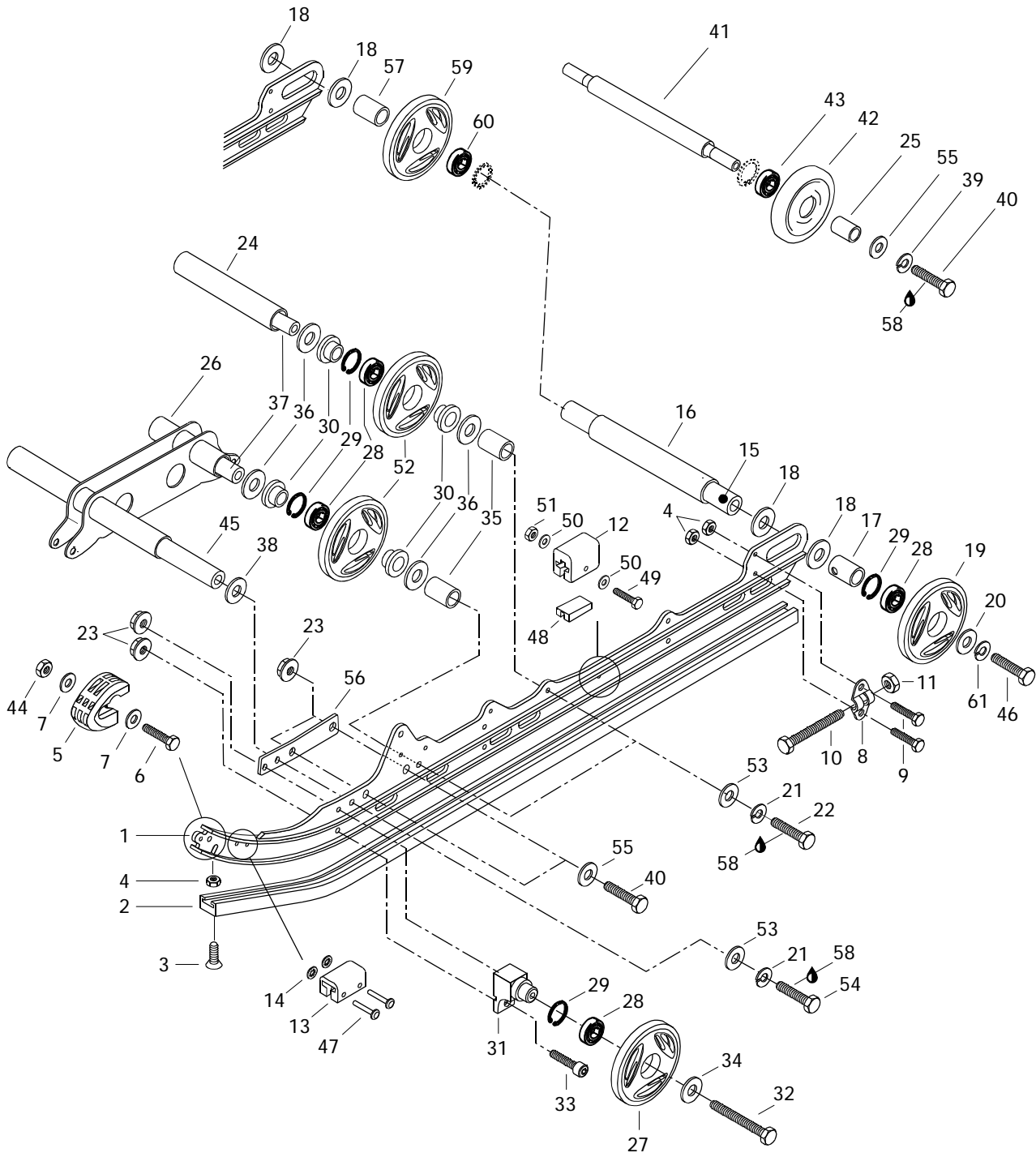
Rear Suspension (136") Suspension arrière (136")

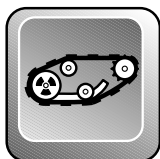
GRAND TOURING

5	5
0	8
0	3

N 1	503 1724 00	Runner (136")	Rail (136")	2	—
2	560 1023 00	Runner Shoe (136")	Glissière (136")	2	—
3	216 3625 60	Countersunk Head Screw M6 x 25	Vis à tête fraisée M6 x 25	2	—
4	228 5610 45	Elastic Stop Nut M6	Écrou élastique M6	6	—
5	572 0754 00	Runner Protector	Protecteur de rail	2	—
6	222 0525 65	Hex. Screw M5 x 25	Vis hex. M5 x 25	2	—
7	391 3016 00	Washer	Rondelle	4	—
8	503 1553 00	Tensioner	Tendeur	2	—
9	222 0620 65	Hex. Screw M6 x 20	Vis hex. M6 x 20	4	—
10	732 6010 17	Hex. Screw M10 x 110	Vis hex. M10 x 110	2	—
11	228 5010 45	Elastic Stop Nut M10	Écrou élastique M10	2	—
N 12	570 0630 00	Rubber Stopper (Rear)	Butée de caoutchouc (arrière)	2	—
13	570 0479 00	Rubber Stopper (Front)	Butée de caoutchouc (avant)	2	—
14	389 8043 00	Push Nut	Écrou à pression	4	—
15	503 1607 00	Rear Axle	Essieu arrière	1	—
16	503 1395 00	Spacer (Inner-Long)	Entretoise (intérieur-longue)	1	—
17	503 1548 00	Outer Spacer	Entretoise extérieure	2	—
18	504 1082 00	Shim	Cale	4	—
19	570 0453 30	Bond Wheel 165 (Green)	Roue d'engagement 165 (vert sapin)	2	—
N 20	503 1710 00	Washer	Rondelle	2	—
21	224 7011 88	Lock Washer 10 mm	Rondelle-frein 10 mm	6	—
22	222 0035 65	Hex. Screw M10 x 35	Vis hex. M10 x 35	4	—
23	228 7810 45	Elastic Flange Nut M8	Écrou à épaulement élastique M8	8	—
24	503 1531 00	Spacer	Entretoise	1	—
25	572 0483 00	Spacer	Entretoise	2	—
N 26	503 1733 00	Welded Shock Support	Support soudé d'amortisseur	1	—
N 27	570 0452 30	Idler Wheel 135 (Green)	Roue de support 135 (vert sapin)	2	—
28	405 4045 00	Ball Bearing 6205	Roulement à billes 6205	8	—
29	371 9017 00	Circlip	Circlip	8	—
30	414 8884 00	Cushion	Coussinet	8	—
31	503 1636 00	Support	Support	2	—
N 32	222 0885 65	Hex. Screw M8 x 85	Vis hex. M8 x 85	2	—
33	222 9825 65	Allen Screw M8 x 25	Vis Allen M8 x 25	2	—
34	503 1678 00	Washer	Rondelle	2	—
35	503 1510 00	Spacer	Entretoise	4	—
36	503 1540 00	Washer	Rondelle	8	—
37	503 1528 00	Lower Axle	Axe inférieur	2	—

500



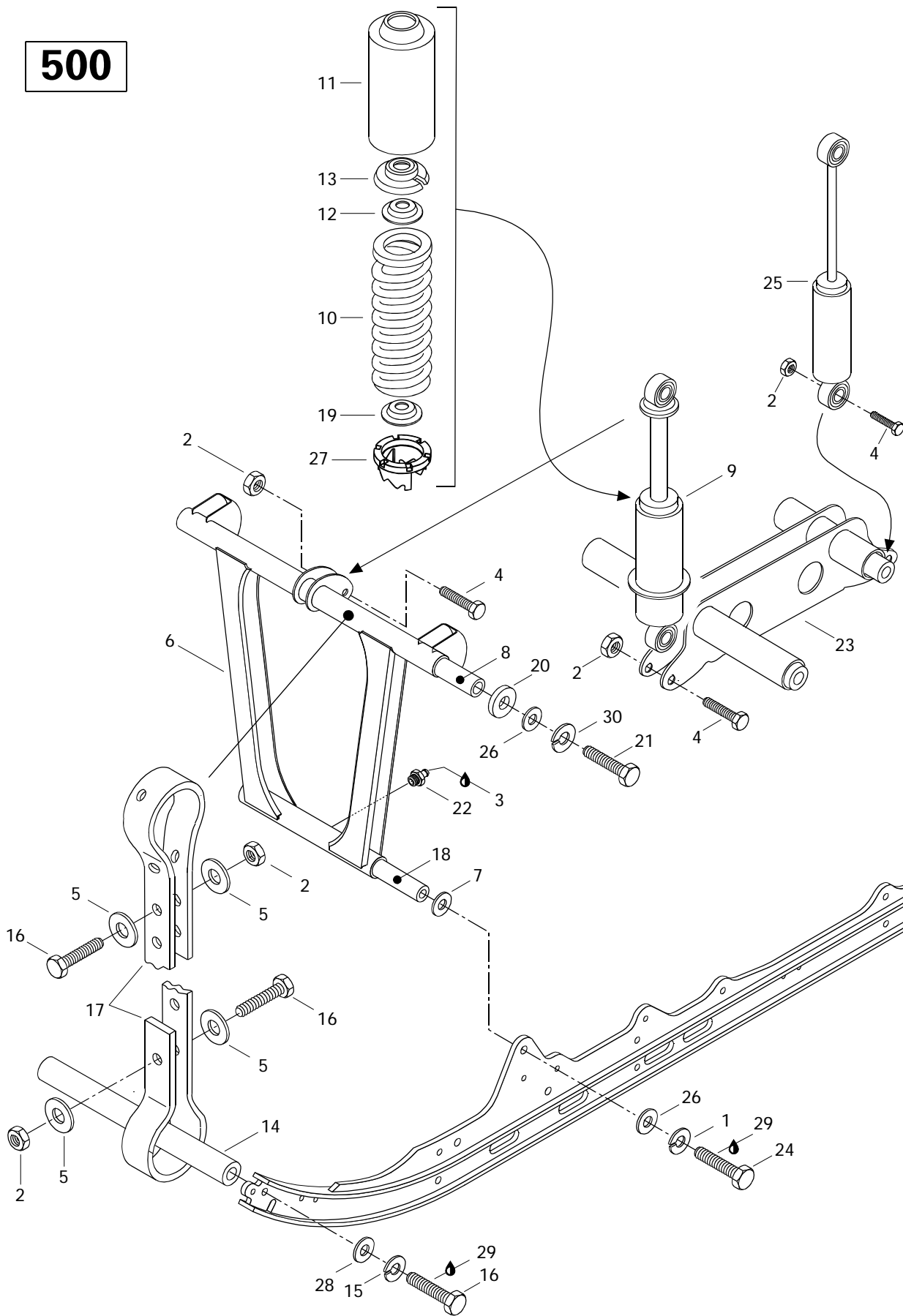


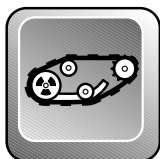
Rear Suspension (136") Suspension arrière (136")

GRAND TOURING

			5 0 0	5 8 3
38	503 0079 00	Hard Washer	Rondelle trempée	2 —
39	224 7811 40	Lock Washer 8 mm	Rondelle-frein 8 mm	2 —
40	222 0830 65	Hex. Screw M8 x 30	Vis hex. M8 x 30	6 —
41	503 1536 00	Wheel Support Axle	Axe de roue de support	1 —
42→43	572 0435 00	Idler Wheel	Roue de support	2 —
43	405 4046 00	Ball Bearing 6202	Roulement à billes 6202	2 —
44	228 5510 45	Elastic Stop Nut M5	Écrou élastique M5	2 —
N 45	503 1732 00	Lower Axle	Axe inférieur	1 —
46	732 6010 02	Hex. Screw	Vis hex.	2 —
47	390 9087 00	Rivet	Rivet	4 —
N 48	572 0848 00	Stopper Reinforcement	Butée de renfort	2 —
49	222 0540 65	Screw Hex. M5 x 40	Vis hex. M5 x 40	2 —
50	391 3017 00	Washer	Rondelle	4 —
51	228 5510 45	Nut Hex. Elastic M5	Écrou hex. élastique M5	2 —
52	570 0452 22	Idler Wheel 135	Roue de support 135	4 —
53	224 0012 11	Washer 10 mm	Rondelle 10 mm	6 —
54	732 6011 12	Screw Hex. M10 x 40	Vis hex. M10 x 40	2 —
55	224 0811 71	Washer 8 mm	Rondelle 8 mm	6 —
N 56	503 1718 00	Reinforcement Plate	Plaque de renfort	2 —
57	503 1396 00	Spacer (Inner-Short)	Entretoise (intérieure-courte)	1 —
58	413 7074 00	Loctite 271, 10 cc	Loctite 271, 10 cc	@ —
59→60	572 0458 00	Wheel 165	Roue 165	1 —
60	405 4045 00	Ball Bearing 6205	Roulement à bille 6205	1 —
61	213 0000 03	Lock Washer 10 mm	Rondelle-frein 10 mm	2 —

500



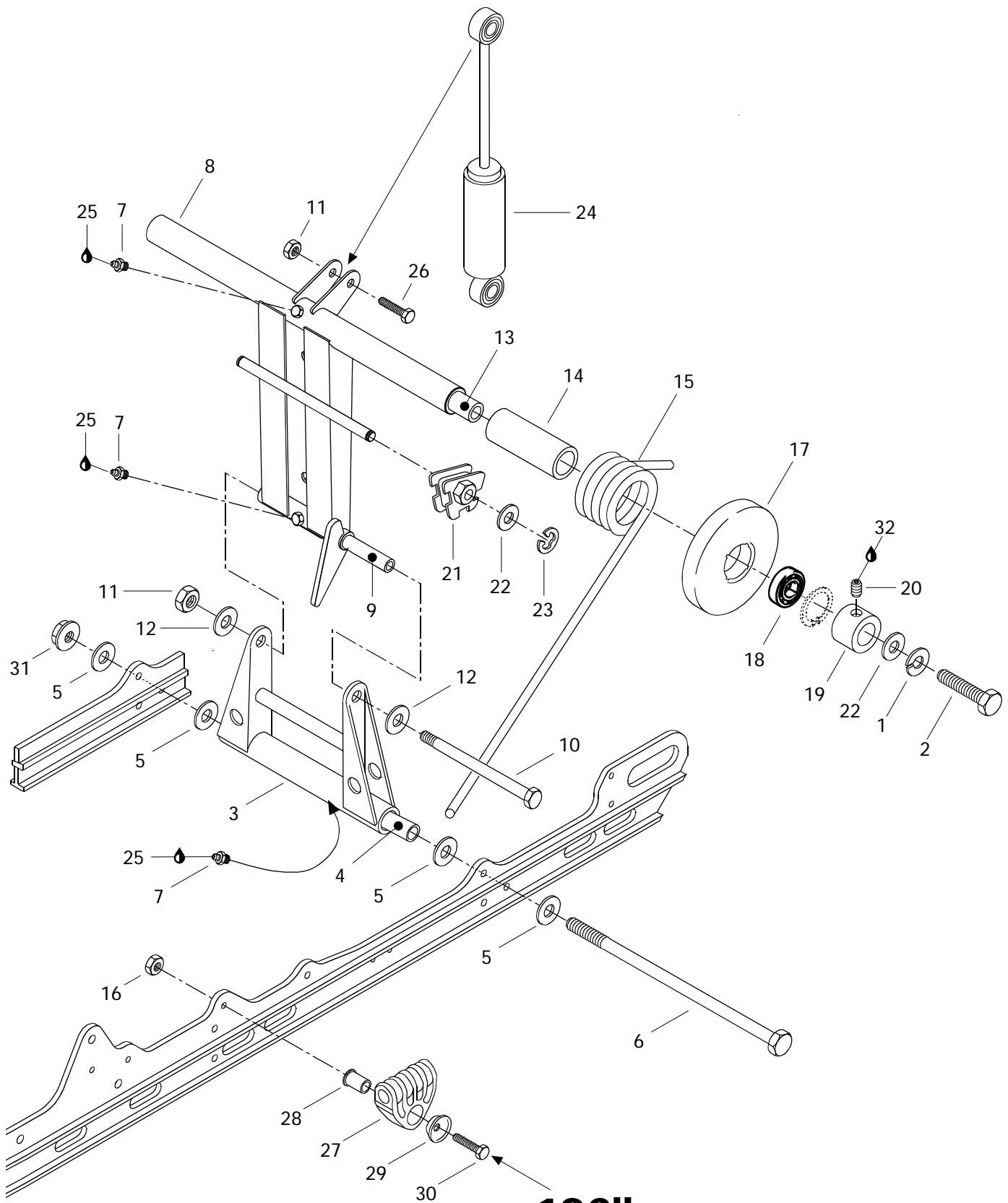


Front Arm (RR. Susp.) 136" Bras avant (susp. arr.) 136"

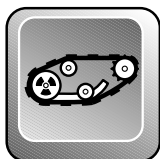
GRAND TOURING

			5 0 0	5 8 3
1	224 7011 88	Lock Washer 10 mm	Rondelle-frein 10 mm	2 —
2	228 5810 45	Elastic Stop Nut M8	Écrou élastique M8	5 —
3	413 7061 00	Lithium Grease, 400 gr	Graisse-lithium, 400 gr	@ —
4	222 0840 65	Hex. Screw M8 x 40	Vis hex. M8 x 40	3 —
5	517 0787 00	Washer	Rondelle	4 —
6	503 1674 00	Welded Front Arm	Bras avant soudé	1 —
7	503 0079 00	Hard Washer	Rondelle trempée	2 —
8	503 1590 00	Upper Axle	Axe supérieur	1 —
N 9	415 0333 00	Shock	Amortisseur	1 —
N 10	415 0705 00	Center Spring	Ressort d'amortisseur central	1 —
11	517 2809 00	Protector	Protecteur	1 —
12	503 1416 00	Cap	Capuchon	1 —
13	503 1406 00	Spring Stopper	Butée de ressort	1 —
14	503 1516 00	Axle	Axe	1 —
15	224 7811 40	Lock Washer 8 mm	Rondelle-frein 8 mm	2 —
16	222 0830 65	Hex. Screw M8 x 30	Vis hex. M8 x 30	4 —
17	570 0388 00	Stopper Strap	Courroie d'arrêt	1 —
18	503 1528 00	Lower Axle	Axe inférieur	1 —
19	503 1651 00	Spring Guide	Guide de ressort	1 —
20	414 8949 00	Cushion	Coussinet	2 —
21	222 0060 65	Hex. Screw M10 x 60	Vis hex. M10 x 60	2 —
22	408 2007 00	Grease Fitting M6	Raccord de graissage M6	1 —
N 23	503 1733 00	Welded Shock Support	Support soudé d'amortisseur	1 —
24	222 0035 65	Hex. Screw M10 x 35	Vis hex. M10 x 35	2 —
N 25	415 0406 00	Shock	Amortisseur	1 —
26	224 0012 11	Washer 10 mm	Rondelle 10 mm	4 —
27	503 1690 00	Adjusting Ring (Cam)	Bague d'ajustement (came)	1 —
28	224 0811 71	Washer 8 mm	Rondelle 8 mm	2 —
29	413 7074 00	Loctite 271, 10 cc	Loctite 271, 10 cc	@ —
30	213 0000 03	Lock Washer 10 mm	Rondelle-frein 10 mm	2 —

500



136"



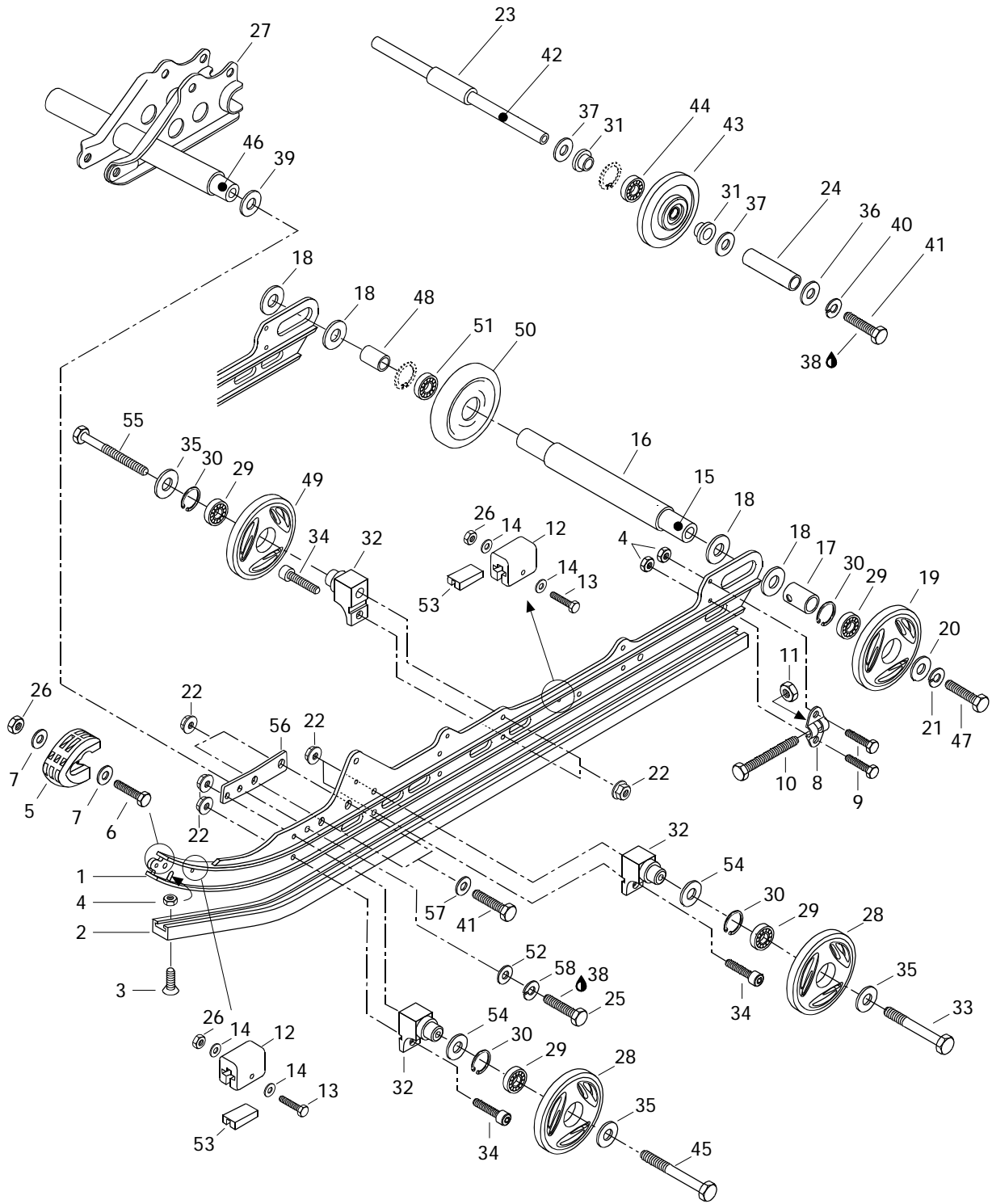
Rear Arm (RR. Susp.) 136" Bras arrière (susp. arr.) 136"

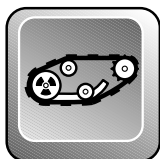
GRAND TOURING

5	5
0	8
0	3

1	213 0000 03	Lock Washer 10 mm	Rondelle-frein 10 mm	2	—
2	222 0035 65	Hex. Screw M10 x 35	Vis hex. M10 x 35	2	—
3	503 1692 00	Pivot Welded Arm	Jumelle soudée	1	—
4	503 1547 03	Lower Axle Pivot	Axe inférieur de jumelle	1	—
5	224 0812 01	Washer	Rondelle	4	—
6	732 6011 98	Bolt M8	Boulon M8	1	—
7	408 2007 00	Grease Fitting M6	Raccord de graissage M6	3	—
N 8	503 1707 00	Welded Rear Arm	Bras arrière soudé	1	—
9	503 1443 00	Upper Axle	Axe supérieur	1	—
10	732 6011 97	Bolt M8	Boulon M8	1	—
11	228 5810 45	Elastic Stop Nut M8	Écrou élastique M8	2	—
12	224 0811 71	Washer	Rondelle	2	—
13	503 1687 00	Transversal Rear Axle	Axe transversal arrière	1	—
N 14	572 0860 00	Bushing	Douille	2	—
15	414 9442 00	R.H. Spring	Ressort DR	1	—
	414 9443 00	L.H. Spring	Ressort GA	1	—
16	228 5610 45	Elastic Stop Nut M6	Écrou élastique M6	2	—
N 17-18	572 0914 00	Idler Wheel 155	Roue de support 155	2	—
18	405 4045 00	Ball Bearing 6205	Roulement à billes 6205	2	—
19	503 1688 00	Ring-Retainer	Bague d'appui	2	—
20	— XXX —	Socket Set Screw M6	Vis à pression M6	2	—
21	572 0308 00	L.H. Cam Adjuster	Came de réglage GA	1	—
	572 0309 00	R.H. Cam Adjuster	Came de réglage DR	1	—
22	224 0012 11	Washer 10 mm	Rondelle 10 mm	4	—
23	371 9071 00	Circlip	Circlip	2	—
N 24	415 0406 00	Shock	Amortisseur	1	—
25	413 7061 00	Lithium Grease, 400 gr	Graisse-lithium, 400 gr	@	—
26	222 0840 65	Hex. Screw M8 x 40	Vis hex. M8 x 40	1	—
27	572 0566 00	Spring Support	Support de ressort	2	—
28	503 1527 00	Spring Axle Guide	Axe-guide pour ressort	2	—
29	517 0417 00	Washer Retainer	Rondelle de retenue	2	—
30	222 0645 65	Hex. Screw M6 x 45	Vis hex. M6 x 45	2	—
31	228 7810 45	Nut Flanged Elastic M8	Écrou à épaulement élastique M8	1	—
32	413 7074 00	Loctite 271, 10 cc	Loctite 271, 10 cc	@	—

583



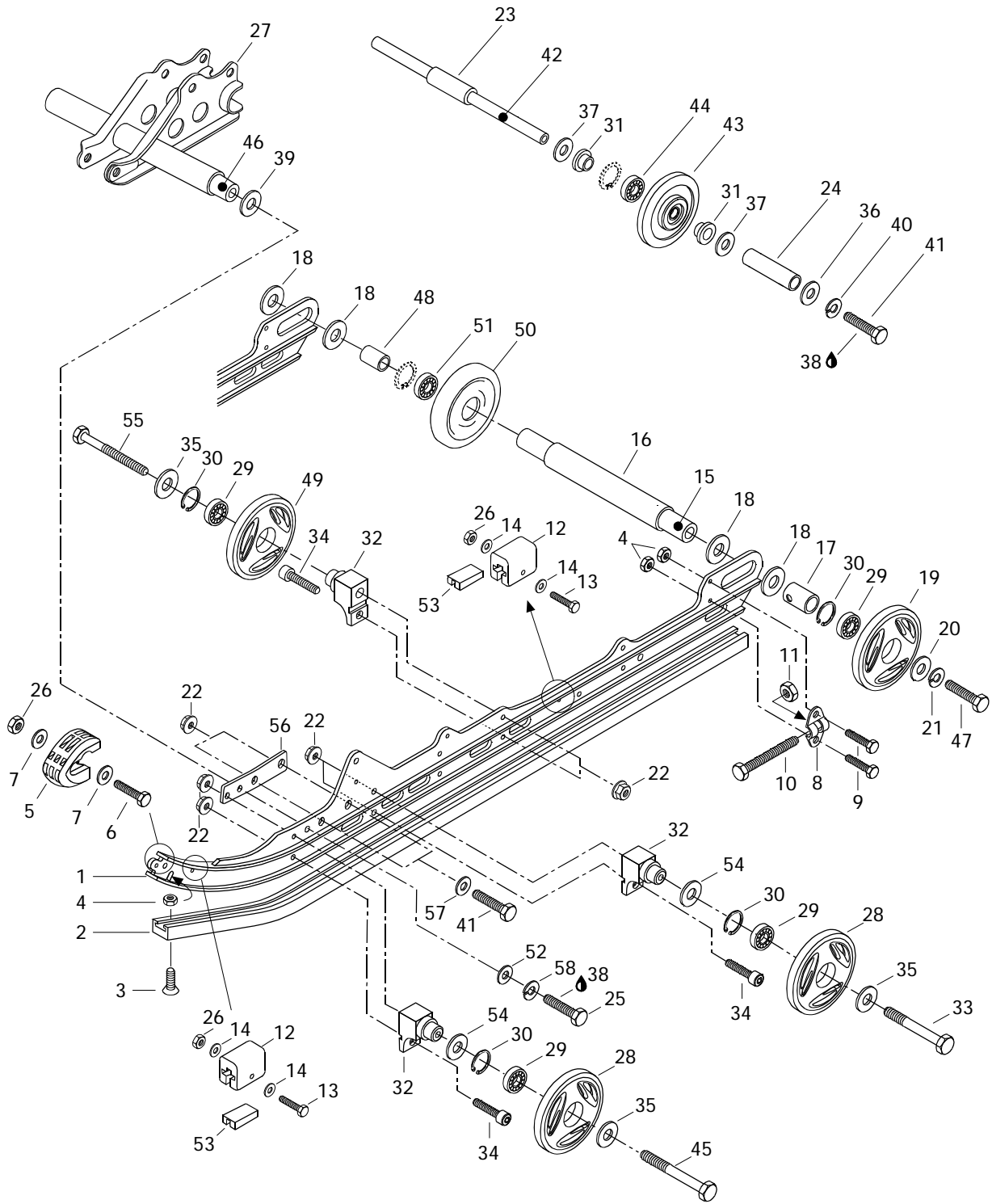


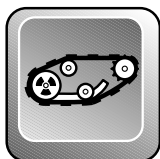
Rear Suspension (136") Suspension arrière (136")

GRAND TOURING

			5 0 0	5 8 3
N 1	503 1713 00	Runner (136")	–	2
N 2	560 3152 00	Runner Shoe (136")	–	2
3	216 3625 60	Countersunk Head Screw M6 x 25	–	2
4	228 5610 45	Elastic Stop Nut M6	–	6
5	572 0754 00	Runner Protector	–	2
6	222 0525 65	Hex. Screw M5 x 25	–	2
7	391 3016 00	Washer	–	4
8	503 1553 00	Tensioner	–	2
9	222 0620 65	Hex. Screw M6 x 20	–	4
10	732 6010 17	Hex. Screw M10 x 110	–	2
11	228 5010 45	Elastic Stop Nut M10	–	2
N 12	570 0630 00	Rubber Stopper	–	4
13	222 0540 65	Hex. Screw M5 x 40	–	4
14	391 3017 00	Flat Washer	–	8
15	503 1607 00	Rear Axle	–	1
16	503 1395 00	Inner Spacer (long)	–	1
17	503 1548 00	Outer Spacer	–	2
18	504 1082 00	Shim	–	4
19	570 0453 30	Bond Wheel 165 (Fir Green)	–	2
N 20	503 1710 00	Washer	–	2
21	213 0000 03	Lock Washer 10 mm	–	2
22	228 7810 45	Elastic Flanged Nut M8	–	16
23	503 1601 00	Center Spacer	–	1
24	503 1602 00	External Spacer	–	2
25	222 0240 65	Hex. Screw M12 x 40	–	2
26	228 5510 45	Elastic Stop Nut M5	–	6
N 27	503 1734 00	Welded Shock Support	–	1
28	570 0452 30	Idler Wheel 135 (Fir Green)	–	4
29	405 4045 00	Ball Bearing 6205	–	8
30	371 9017 00	Circlip	–	8
31	414 8884 00	Cushion	–	4
32	503 1636 00	Support	–	6
N 33	222 0885 65	Hex. Screw M8 x 85	–	2
34	222 9825 65	Allen Screw M8 x 25	–	6
35	517 1678 00	Washer	–	6

583



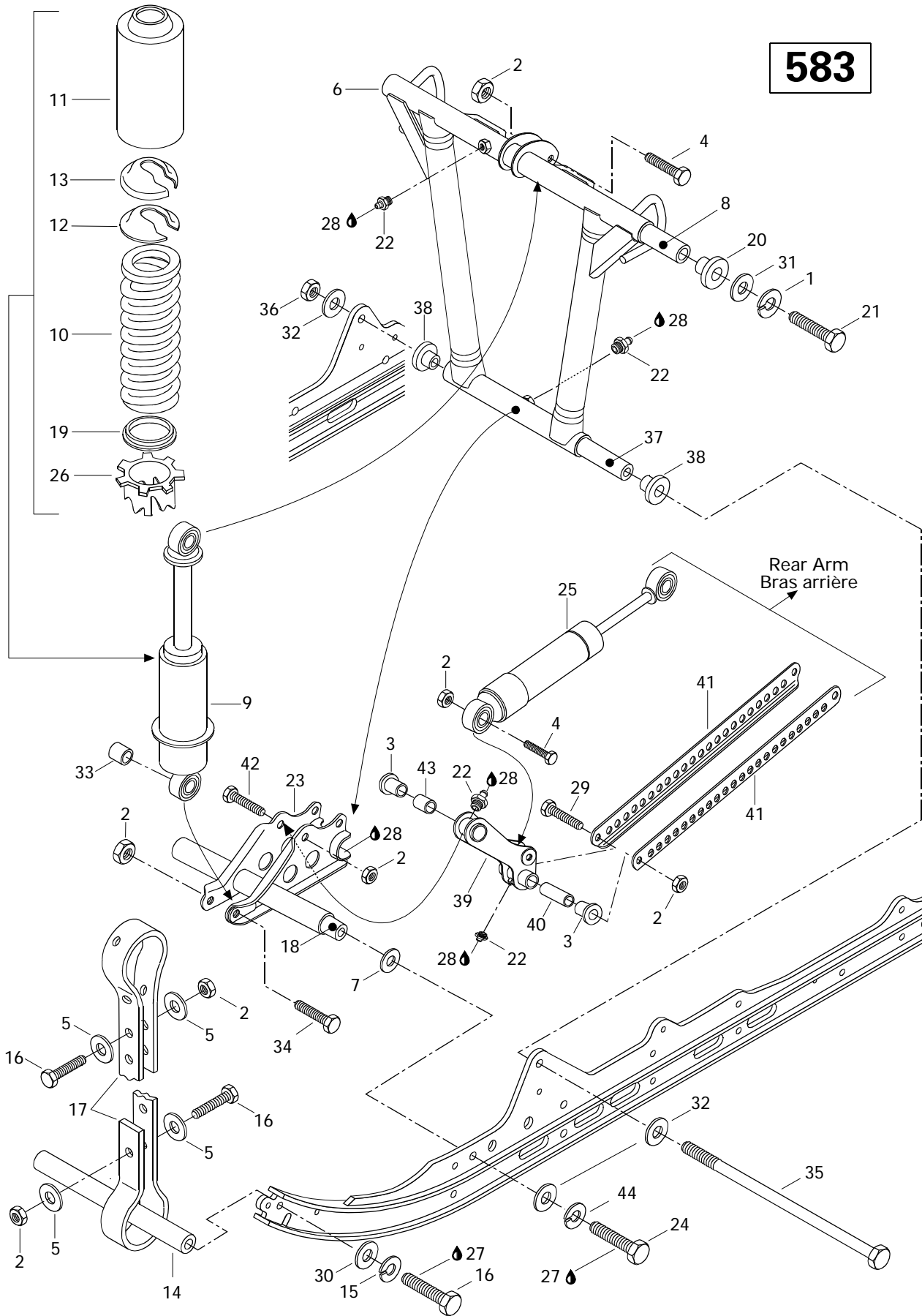


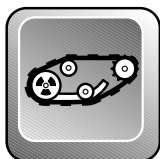
Rear Suspension (136") Suspension arrière (136")

GRAND TOURING

			5 0 0	5 8 3
36	503 1699 00	Black Washer	Rondelle noire	— 2
37	503 1540 00	Washer	Rondelle	— 4
38	413 7074 00	Loctite 271, 10 c.c.	Loctite 271, 10 c.c.	— @
N 39	503 1754 00	Hard Washer	Rondelle trempée	— 2
40	224 7811 40	Lock Washer 8 mm	Rondelle-frein 8 mm	— 2
41	222 0830 65	Hex. Screw M8 x 30	Vis hex. M8 x 30	— 6
42	503 1600 00	Wheel Support Axle	Axe de roue de support	— 1
43-44	572 0189 00	Idler Wheel	Roue de support	— 2
44	405 4045 00	Ball Bearing 6205	Roulement à billes 6205	— 2
45	222 0890 65	Screw Hex. M8 x 90	Vis hex. M8 x 90	— 2
N 46	503 1749 00	Lower Axle	Axe inférieur	— 1
47	732 6010 02	Hex. Screw	Vis hex.	— 2
48	503 1396 00	Interior Spacer (Short)	Entretoise intérieure (courte)	— 1
49	570 0452 22	Bond Wheel 135	Roue enrobée 135	— 2
50-51	572 0458 00	Wheel 165	Roue 165	— 1
51	405 4045 00	Ball Bearing 6205	Roulement à billes 6205	— 1
52	224 0212 51	Washer 12 mm	Rondelle 12 mm	— 2
N 53	572 0848 00	Reinforcement Stopper	Renfort de butée	— 4
N 54	503 1737 00	Washer	Rondelle	— 4
55	222 0880 65	Screw Hex. M8 x 80	Vis hex. M8 x 80	— 2
N 56	503 1712 00	Reinforcement Plate	Plaque de renfort	— 2
57	224 0811 71	Washer 8 mm	Rondelle 8 mm	— 4
N 58	224 7212 18	Washer Lock 12 mm	Rondelle-frein 12 mm	— 2

583



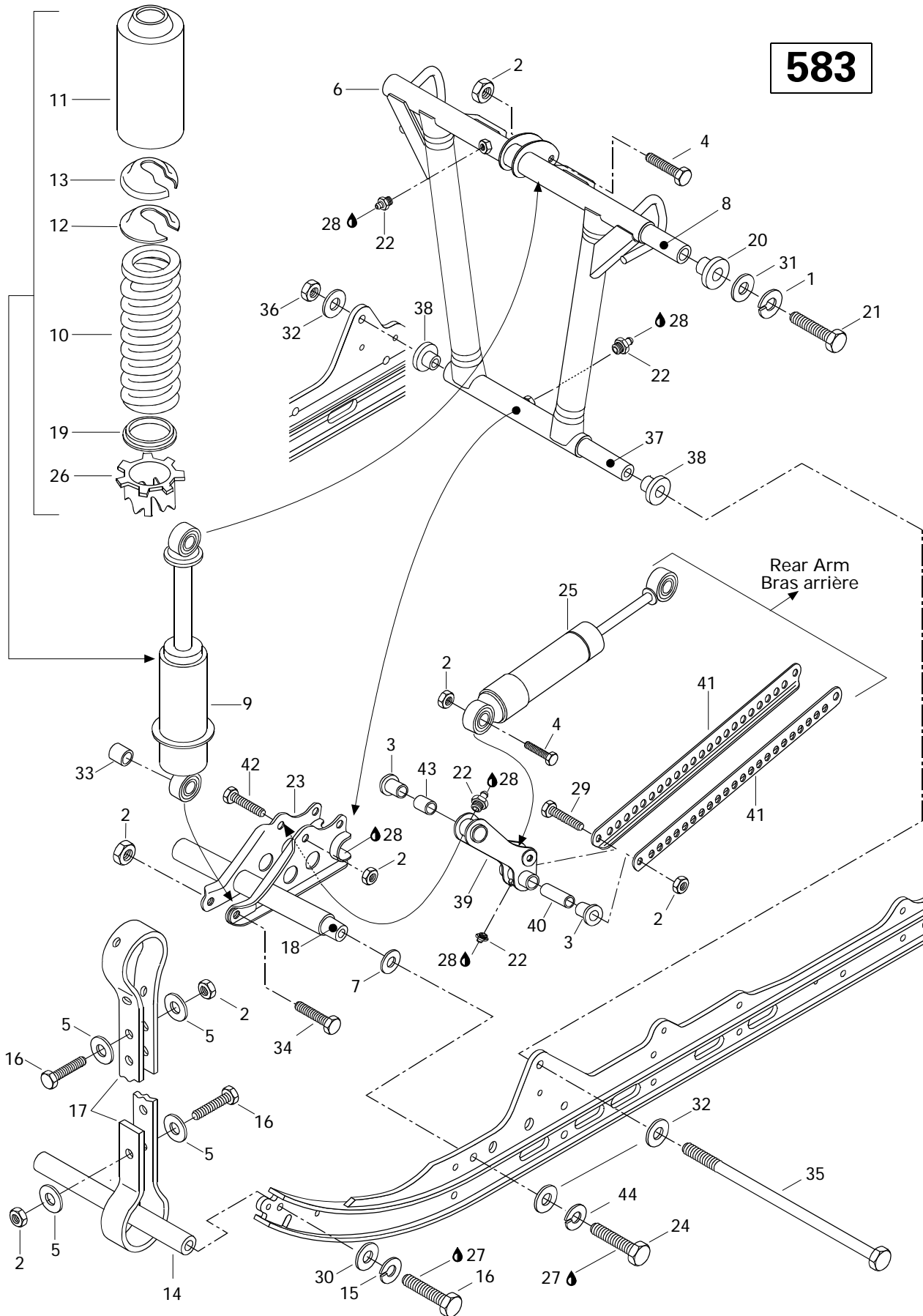


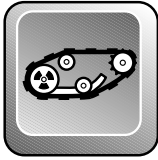
Front Arm (RR. Susp.) 136" Bras avant (susp. arr.) 136"

GRAND TOURING

			5 0 0	5 8 3
1	213 0000 03	Lock Washer 10 mm	Rondelle-frein 10 mm	— 2
2	228 5810 45	Elastic Stop Nut M8	Écrou élastique M8	— 9
N 3	415 0523 00	Plastic Cushion	Coussinet de plastique	— 4
4	222 0840 65	Hex. Screw M8 x 40	Vis hex. M8 x 40	— 2
5	517 0787 00	Washer	Rondelle	— 8
N 6	503 1711 00	Welded Front Arm	Bras avant soudé	— 1
N 7	503 1754 00	Hard Washer	Rondelle trempée	— 2
8	503 1590 00	Upper Axle	Axe supérieur	— 1
N 9	415 0392 00	Shock	Amortisseur	— 1
N 10	415 0706 00	Shock Spring	Ressort d'amortisseur	— 1
11	517 2809 00	Protector	Protecteur	— 1
12	503 1416 00	Cap	Capuchon	— 1
13	503 1406 00	Spring Stopper	Butée de ressort	— 1
14	503 1516 00	Axle	Axe	— 1
15	224 7811 40	Lock Washer 8 mm	Rondelle-frein 8 mm	— 2
16	222 0830 65	Hex. Screw M8 x 30	Vis hex. M8 x 30	— 6
17	570 0388 00	Stopper Strap	Courroie d'arrêt	— 2
N 18	503 1749 00	Lower Axle (Shock Support)	Axe inférieur (support d'amortisseur) .	— 1
N 19	572 0926 00	Spring Guide	Guide de ressort	— 1
20	415 0279 00	Cushion	Coussinet	— 2
21	222 0060 65	Hex. Screw M10 x 60	Vis hex. M10 x 60	— 2
22	408 2007 00	Grease Fitting M6	Raccord de graissage M6	— 4
N 23	503 1734 00	Welded Shock Support	Support soudé d'amortisseur	— 1
24	222 0240 65	Hex. Screw M12 x 40	Vis hex. M12 x 40	— 2
N 25	415 0602 00	Shock	Amortisseur	— 1
26	503 1690 00	Adjuster Ring (Cam)	Bague de réglage (came)	— 1
27	413 7074 00	Loctite 271, 10 cc	Loctite 271, 10 cc	— @
28	413 7061 00	Lithium Grease, 400 gr.	Graisse au lithium, 400 gr.	— @
29	222 0890 65	Hex. Screw M8 x 90	Vis hex. M8 x 90	— 1
30	224 0811 71	Flat Washer 8 mm	Rondelle plate 8 mm	— 2
31	224 0012 11	Flat Washer 10 mm	Rondelle plate 10 mm	— 2
32	224 0212 51	Flat Washer 12 mm	Rondelle plate 12 mm	— 4
33	414 9179 00	Cushion	Coussinet	— 1
34	222 0855 65	Hex. Screw M8 x 55	Vis hex. M8 x 55	— 1
35	503 1408 00	Bolt M12	Boulon M12	— 1
36	228 5210 45	Hex. Elastic Nut M12	Écrou élastique hex. M12	— 1
37	503 1589 00	Lower Axle (Front Arm)	Axe inférieur (bras avant)	— 1

583



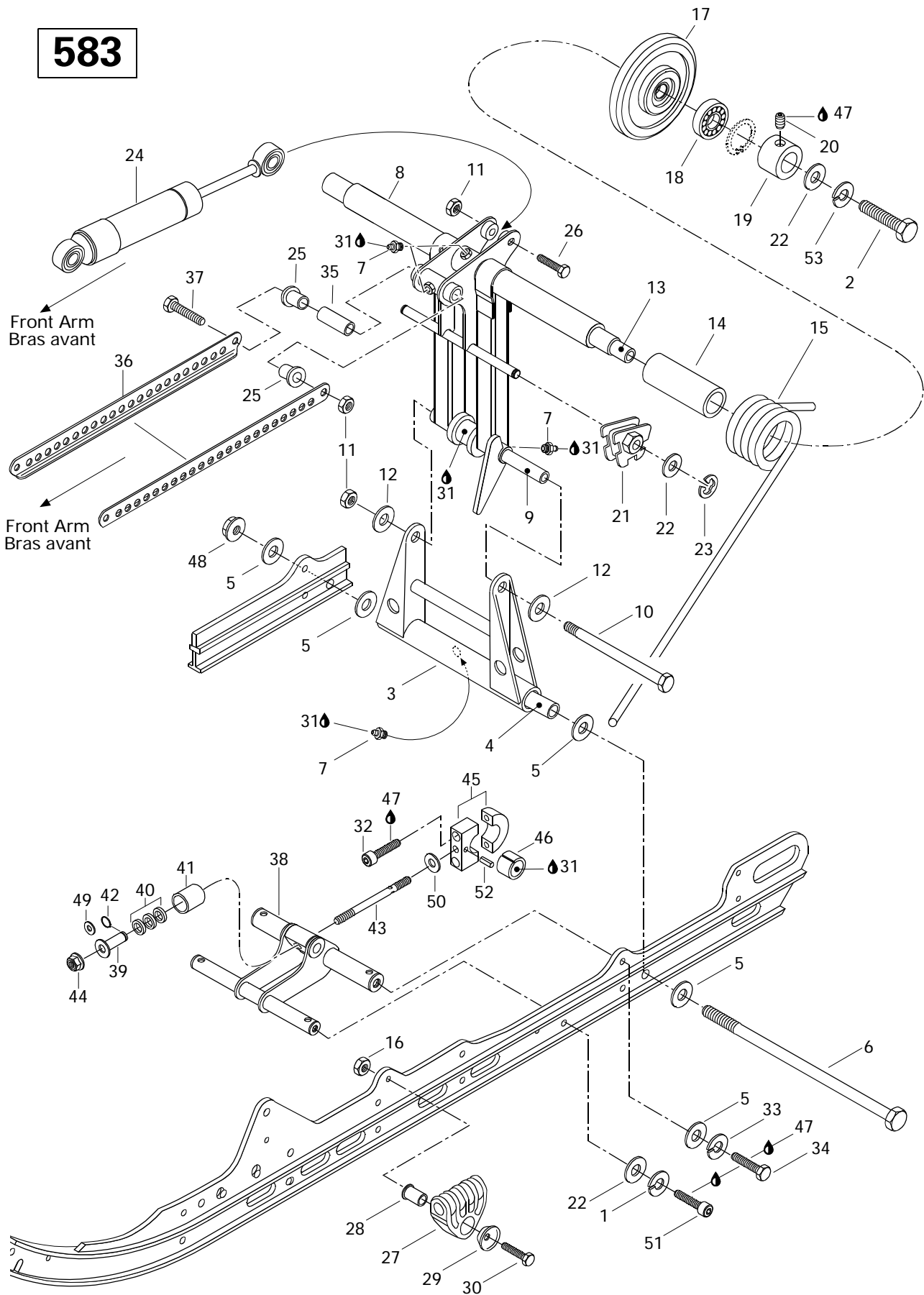


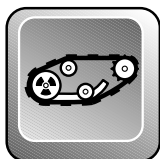
Front Arm (RR. Susp.) 136" Bras avant (susp. arr.) 136"

GRAND TOURING

				5	5
				0	8
				0	3
38	415 0263 00	Cushion	Coussinet	—	2
N 39	503 1714 00	Welded Lever	Levier soudé	—	1
N 40	503 1716 00	Tie Rod Shaft	Axe de barre d'accouplement	—	1
N 41	503 1709 00	Tie Rod	Barre d'accouplement	—	2
42	222 0850 65	Hex. Screw M8 x 50	Vis hex. M8 x 50	—	1
N 43	503 1717 00	Pivot Axle (Short)	Axe de pivot (court)	—	1
N 44	224 7212 18	Washer Lock 12 mm	Rondelle-frein 12 mm	—	2

583





Rear Arm (RR. Susp.) 136" Bras arrière (susp. arr.) 136"

GRAND TOURING

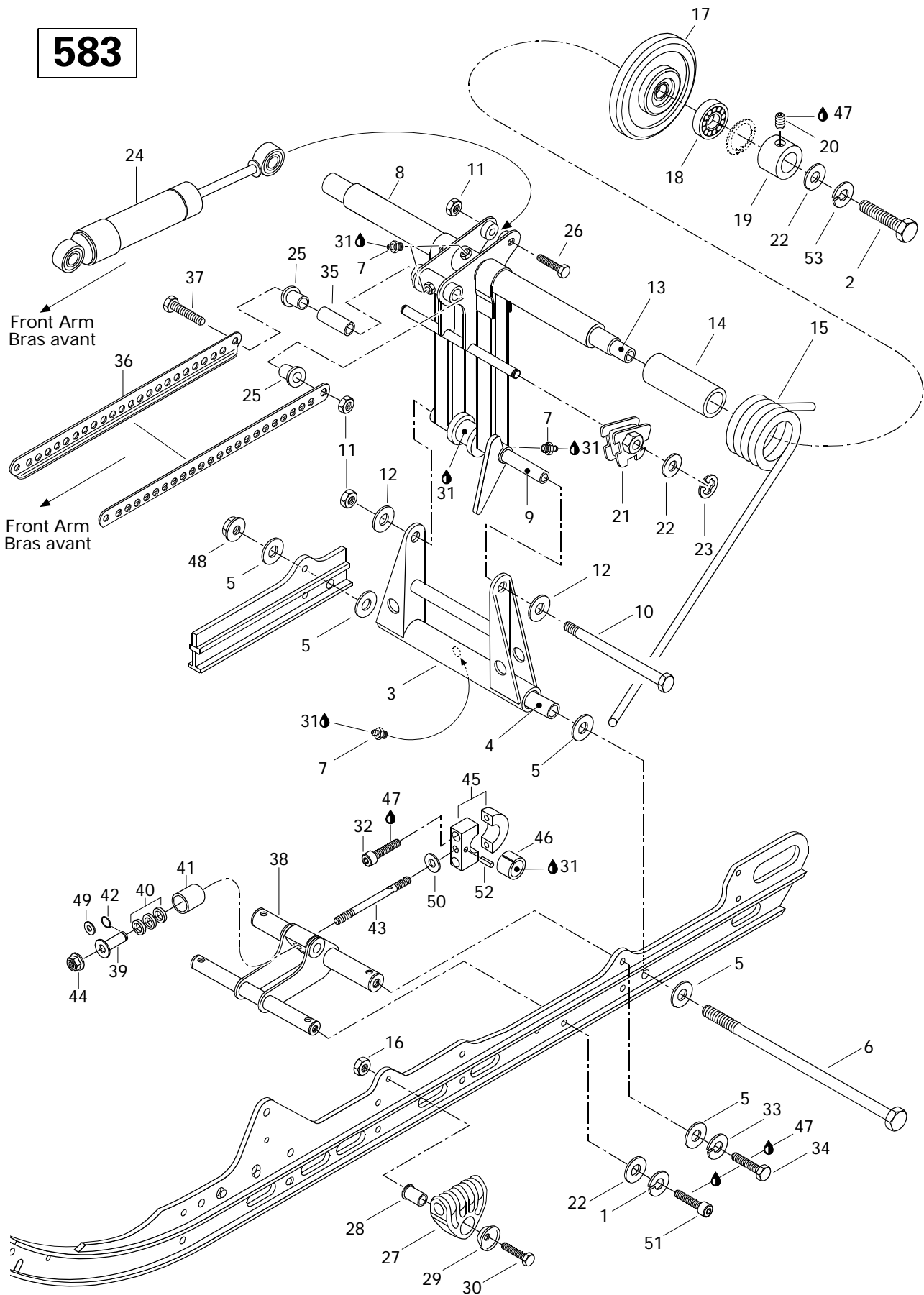
5	5
0	8
0	3

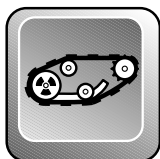
1	224 7011 88	Lock Washer 10 mm	Rondelle-frein 10 mm	—	2
2	222 0035 65	Hex. Screw M10 x 35	Vis hex. M10 x 35	—	2
3	503 1692 00	Pivot Welded Arm	Jumelle soudée	—	1
4	503 1547 03	Lower Axle Pivot	Axe inférieur de jumelle	—	1
5	224 0812 01	Washer	Rondelle	—	6
6	732 6011 98	Bolt M8	Boulon M8	—	1
7	408 2007 00	Grease Fitting M6	Raccord de graissage M6	—	4
N 8	503 1715 00	Welded Rear Arm	Bras arrière soudé	—	1
9	503 1443 00	Upper Axle	Axe supérieur	—	1
10	732 6011 97	Bolt M8	Boulon M8	—	1
11	228 5810 45	Elastic Stop Hex. Nut M8	Écrou élastique hex. M8	—	3
12	224 0811 71	Washer	Rondelle	—	2
13	503 1687 00	Transversal Rear Axle	Axe transversal arrière	—	1
14	572 0807 00	Bushing	Douille	—	2
15	414 9442 00	R.H. Spring	Ressort DR	—	1
	414 9443 00	L.H. Spring	Ressort GA	—	1
16	228 5610 45	Elastic Stop Nut M6	Écrou élastique M6	—	2
N 17-18	572 0914 00	Idler Wheel	Roue de support	—	2
18	405 4045 00	Ball Bearing 6205	Roulement à billes 6205	—	2
19	503 1688 00	Retaining Ring	Bague d'appui	—	2
20	— XXX —	Socket Set Screw M6	Vis de pression allen M6	—	2
21	572 0308 00	L.H. Cam Adjuster	Came de réglage GA	—	1
	572 0309 00	R.H. Cam Adjuster	Came de réglage DR	—	1
22	224 0012 11	Washer 10 mm	Rondelle 10 mm	—	6
23	371 9071 00	Circlip	Circlip	—	2
N 24	415 0602 00	Shock	Amortisseur	—	1
N 25	415 0523 00	Plastic Cushion	Coussinet de plastique	—	2
26	222 0850 65	Hex. Screw M8 x 50	Vis hex. M8 x 50	—	1
27	572 0566 00	Spring Support	Support de ressort	—	2
28	503 1527 00	Spring Axle Guide	Axe-guide pour ressort	—	2
29	517 0417 00	Retainer Washer	Rondelle de retenue	—	2
30	222 0645 65	Hex. Screw M6 x 45	Vis hex. M6 x 45	—	2
31	413 7061 00	Lithium Grease, 400 gr.	Graisse au lithium, 400 gr.	—	@
32	222 9830 65	Allen Screw M8 x 30	Vis Allen M8 x 30	—	2

Parts marked with «XXX» are not available as spare parts.

Les articles marqués d'un «XXX» ne sont pas disponibles comme pièces de remplacement.

583

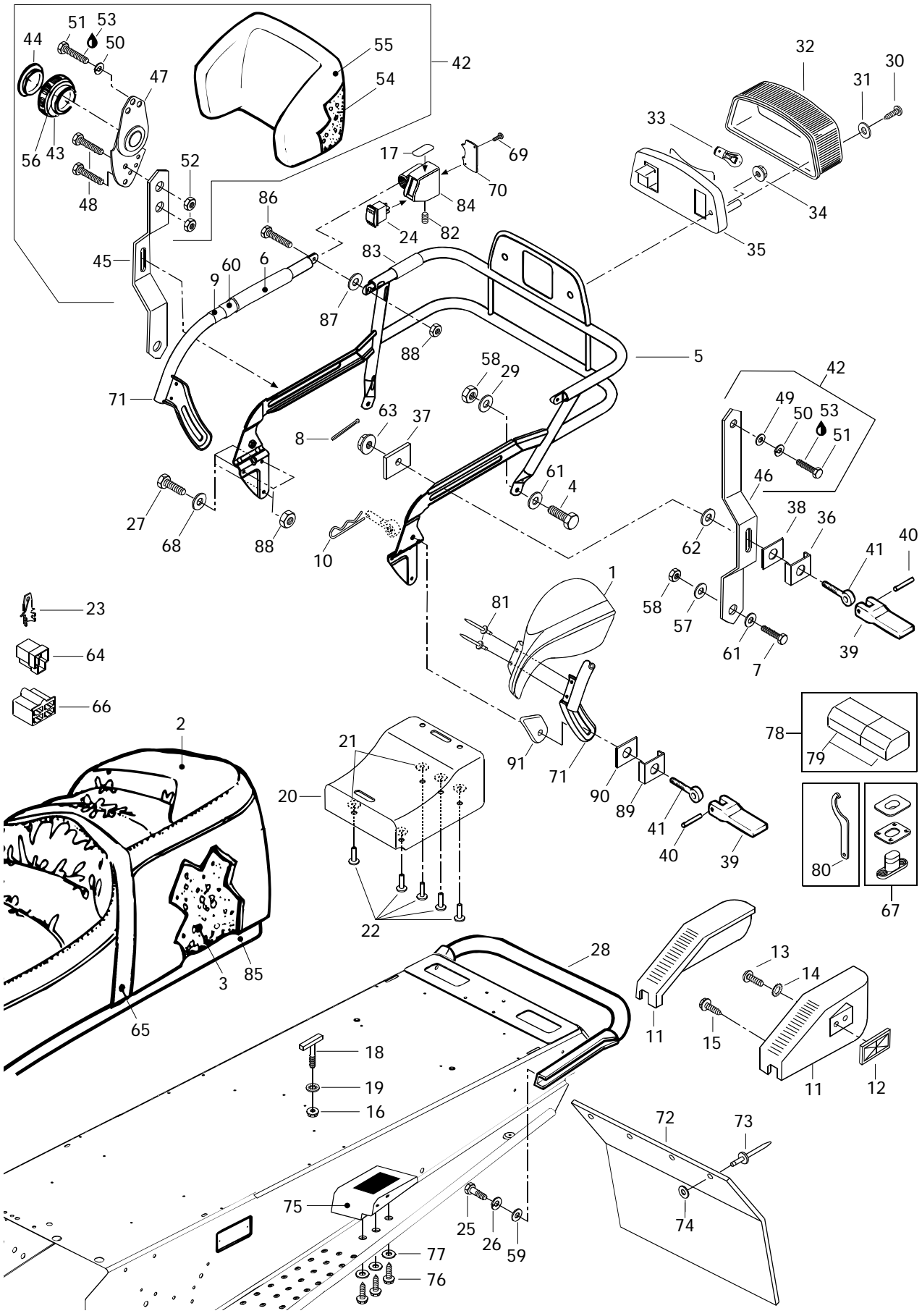




Rear Arm (RR. Susp.) 136" Bras arrière (susp. arr.) 136"

GRAND TOURING

			5 0 0	5 8 3
33	224 7811 40	Lock Washer 8 mm	Rondelle-frein 8 mm	— 2
34	222 0830 66	Hex. Screw M8 x 30	Vis hex. M8 x 30	— 2
N 35	503 1706 00	Tie Rod Shaft	Axe de barre d'accouplement	— 1
N 36	503 1709 00	Tie Rod	Barre d'accouplement	— 2
37	222 0890 65	Hex. Screw M8 x90	Vis hex. M8 x 90	— 1
N 38	503 1719 00	Bracket Weld	Attache soudée	— 1
N 39	503 1729 00	Bushing Weld	Douille soudée	— 1
40	570 0496 00	Rubber Stopper	Butée de caoutchouc	— 3
41	503 1036 00	Cup	Coupole	— 1
N 42	371 9107 00	Circlip	Circlip	— 1
N 43	503 1731 00	Threaded Rod	Tige filetée	— 1
44	228 7010 45	Flanged Elastic Nut M10	Écrou élastique à épaulement M10	— 1
45	580 6479 00	Pivot Block	Bloc de pivot	— 1
46	415 0278 00	Cushion	Coussinet	— 1
47	413 7074 00	Loctite 271, 10 c.c.	Loctite 271, 10 c.c.	— @
48	228 7810 45	Nut Flanged Elastic M8	Écrou élastique à épaulement M8	— 1
N 49	503 1727 00	Washer	Rondelle	— 1
N 50	503 1730 00	Washer	Rondelle	— 1
51	222 9035 65	Screw Allen M10 x 35	Vis Allen M 10 x 35	— 2
N 52	732 8040 11	Spring Pin	Goupille à ressort	— 1
53	213 0000 03	Lock Washer 10 mm	Rondelle-frein 10 mm	— 2





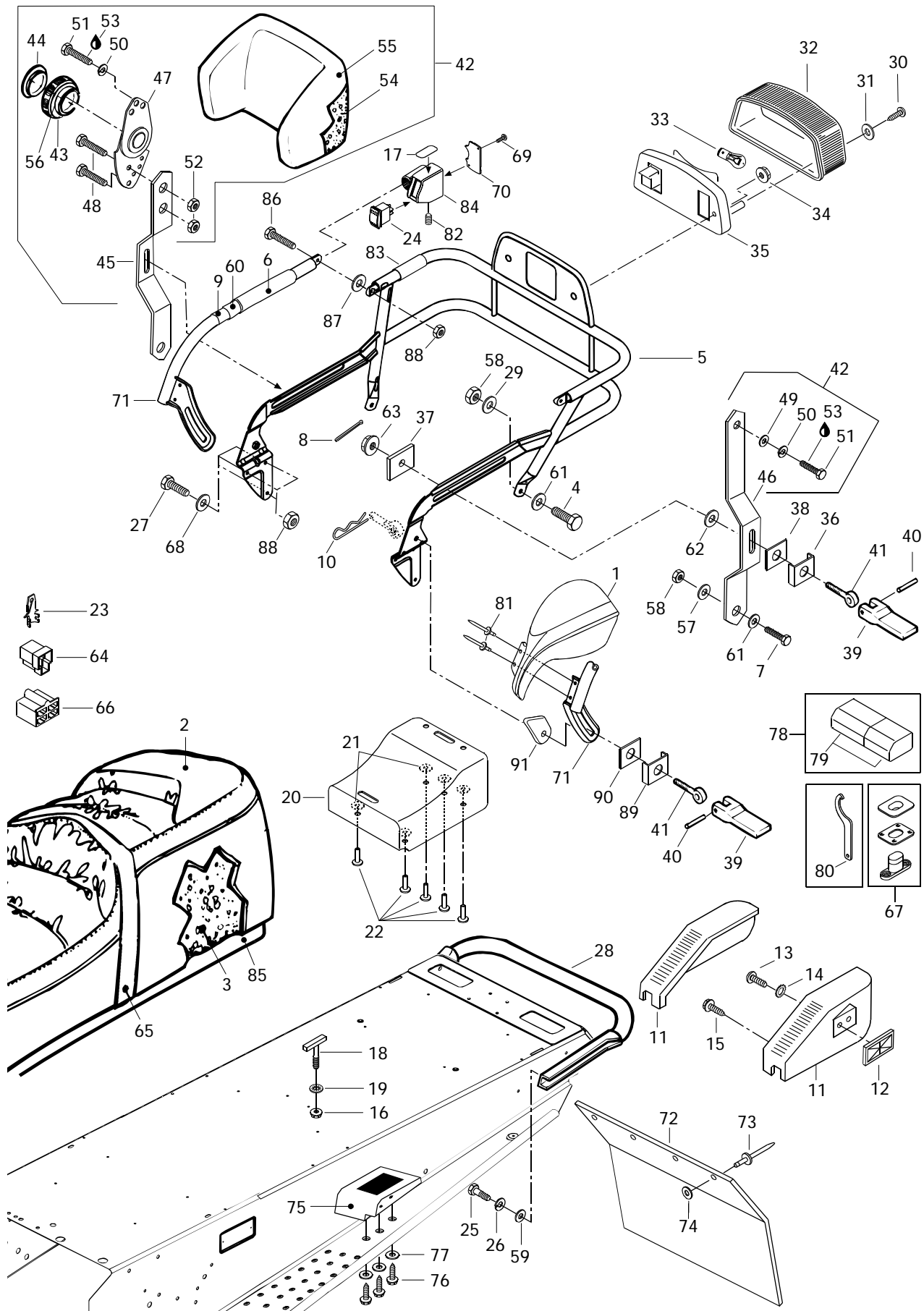
Seat and Accessories Siège et accessoires

GRAND TOURING

5
0
0

5
8
3

N 1	572 0894 00	R.H. Protector	Protecteur DR	1	1
N	572 0895 00	L.H. Protector	Protecteur GA	1	1
N 2	415 0419 03	Seat Cover	Housse de siège	1	1
N 3	415 0419 02	Foam Seat	Caoutchouc mousse de siège	1	1
4	732 6011 86	Hex. Screw M8 x 20	Vis hex. M8 x 20	2	2
N 5	517 2865 00	Rack Ass'y	Porte-bagage ass.	1	1
N 6	415 0502 00	L.H. Grip	Poignée GA	1	1
N	415 0503 00	R.H. Grip	Poignée DR	1	1
7	732 6011 75	Screw M8 x 25	Vis M8 x 25	2	2
8	414 1083 00	Hair Pin	Goupille de sureté	4	4
9	414 9887 00	Reflecting Sheet	Feuille de réflexion	2	2
10	414 1083 00	Hair Pin	Goupille de sureté	2	2
N 11-14	580 6513 00	R.H. Rear Moulding Ass'y	Enjoliveur arrière DR ass.	1	1
N	580 6514 00	L.H. Rear Moulding Ass'y	Enjoliveur arrière GA ass.	1	1
12	414 5101 00	Red Reflector	Réflecteur rouge	2	2
13	222 8510 65	Phillips Screw M5 x 10	Vis cruciforme M5 x 10	2	2
14	224 1511 01	Ext. Tooth Lock Washer 5 mm	Rondelle-frein à dents ext. 5 mm	2	2
15	365 9011 00	Self Tapping Screw M12 x 3/4	Vis autotaraudeuse M12 x 3/4	6	6
16	228 7610 45	Flanged Elastic Nut M6	Écrou élastique à épaulement M6	4	4
N 17	418 0018 00	Heat Grip Decal	Décalque de poignée chauffante	1	1
18	732 6012 21	«T» Bolt	Boulon en «T»	4	4
19	732 6100 72	Nut Push	Écrou à pression	4	4
20	572 0512 00	Rear Trunk	Coffre arrière	1	1
21	517 2259 00	Washer	Rondelle	5	5
22	390 9068 00	Rivet	Rivet	5	5
23	409 2061 00	Tab	Patte	@	@
24	410 1085 00	Rocker Switch	Interrupteur	1	1
25	222 0820 65	Hex. Screw M8 x 20	Vis hex. M8 x 20	4	4
26	224 7811 40	Lock Washer 8 mm	Rondelle-frein 8 mm	4	4
27	732 6000 09	Screw Taptite M6 x 18	Vis autotaraudeuse M6 x 18	6	6
28	517 2725 10	Rear Bumper	Pare-chocs arrière	1	1
29	503 1698 00	Yellow Washer	Rondelle jaune	2	2
N 30	732 6012 53	Phillips Screw	Vis cruciforme	2	2
31	414 5164 00	Plastic Washer	Rondelle de plastique	2	2
32	414 5137 00	Lens	Lentille	1	1
33	410 5040 00	Bulb	Ampoule	1	1
34	228 7510 45	Flanged Elastic Nut M5	Écrou élastique à épaulement M5	2	2
N 35	415 0412 00	Taillamp Housing	Boîtier du feu arrière	1	1



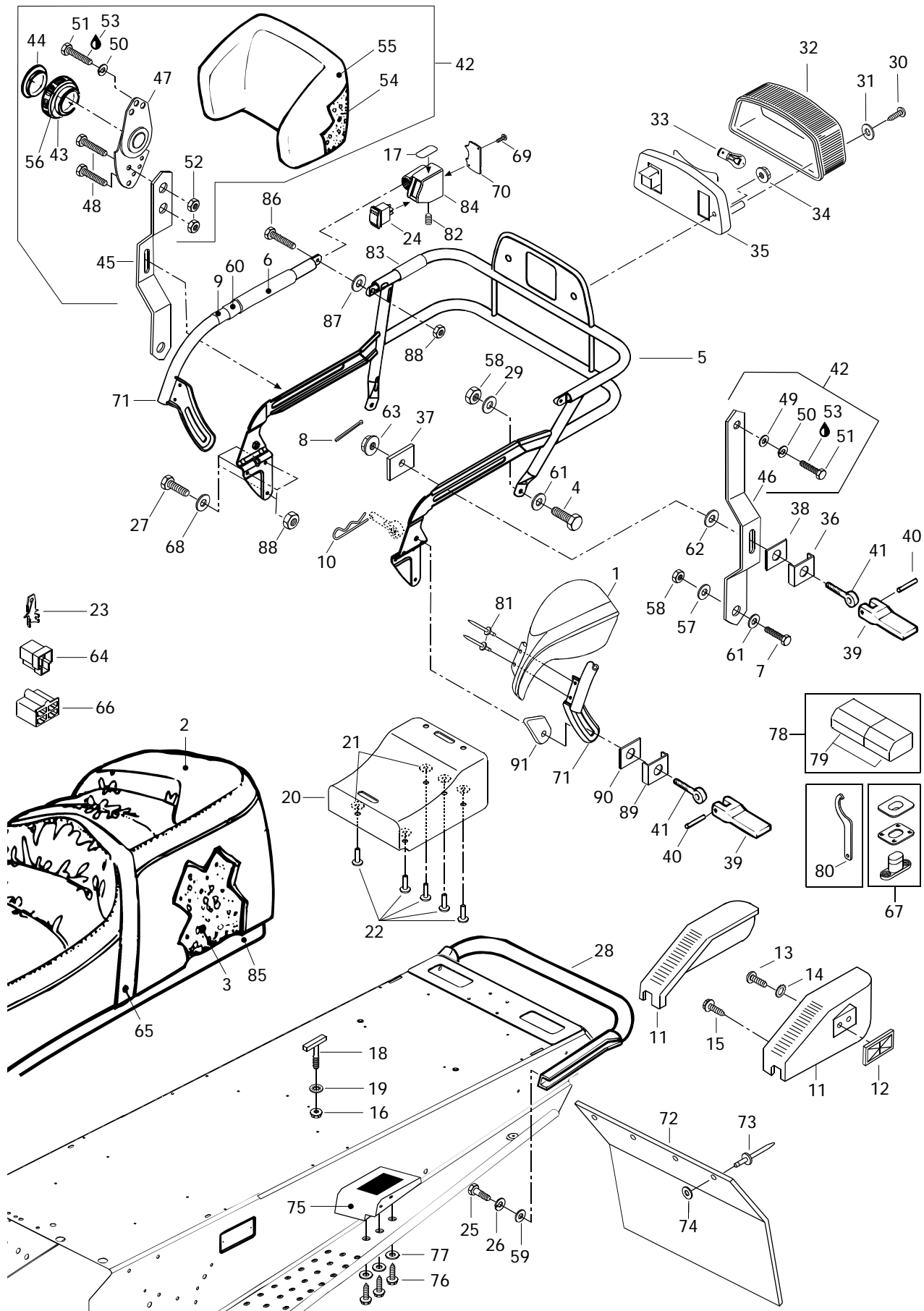


Seat and Accessories Siège et accessoires

GRAND TOURING

5	5
0	8
0	3

36	517 2573 00	Guide	Guide	2	2
37	570 0274 00	Rubber Shim	Cale de caoutchouc	2	2
38	517 2513 00	Shim	Cale	2	2
39	572 0382 00	Lock Lever	Levier de blocage	4	4
40	414 8214 00	Pin	Tige	4	4
41	517 2576 00	Eye Bolt	Vis à oeillet	4	4
N 42-56	415 0445 00	Backrest Ass'y	Dossier ass.	1	1
43	414 8209 00	Tiller Handle	Manette	1	1
44	414 8210 00	Cap	Capuchon	1	1
N 45	517 2876 00	R.H. Arm	Bras DR	1	1
N 46	517 2898 00	L.H. Arm	Bras GA	1	1
47	414 8133 00	Recliner	Basculeur	1	1
48	222 0825 65	Hex Screw M8 x 25	Vis hex M8 x 25	2	2
49	224 0812 01	Washer 8 mm	Rondelle 8 mm	1	1
50	224 7811 40	Lock Washer 8 mm	Rondelle-frein 8 mm	2	2
51	222 0820 65	Hex Screw M8 x 20	Vis hex. M8 x 20	2	2
52	228 5810 45	Elastic Nut M8	Écrou élastique M8	2	2
53	413 7030 00	Loctite 242, 10cc	Loctite 242, 10cc	@	@
54	414 8212 00	Backrest Foam	Mousse de dossier	1	1
N 55	415 0445 03	Backrest Cover	Housse de dossier	1	1
N 56	415 0155 00	Strip	Languette	1	1
57	414 8196 00	Washer	Rondelle	2	2
58	228 5810 45	Nut M8	Écrou M8	4	4
59	224 0811 71	Washer 8 mm	Rondelle 8 mm	4	4
60	410 1100 00	Heat Grip	Poignée chauffante	2	2
61	732 9000 30	Washer 8 mm	Rondelle 8 mm	4	4
62	414 8195 00	Washer	Rondelle	2	2
63	517 2500 00	Nut	Écrou	2	2
64	409 2042 00	Housing Connector	Logement de raccord	2	2
65	414 9854 00	Holding Strap	Courroie	1	1
66	409 2093 00	Housing Male	Logement mâle	1	1
67	414 7280 00	Buckle-Seat	Boucle de siège	@	@
N 68	517 2937 00	Washer	Rondelle	6	6
N 69	732 6012 55	Screw	Vis	2	2
N 70	572 0893 00	Plate	Plaque	1	1
N 71	517 2866 00	R.H. Arm (Rack)	Bras DR (porte-bagage)	1	1
N	517 2867 00	L.H. Arm (Rack)	Bras GA (porte-bagage)	1	1

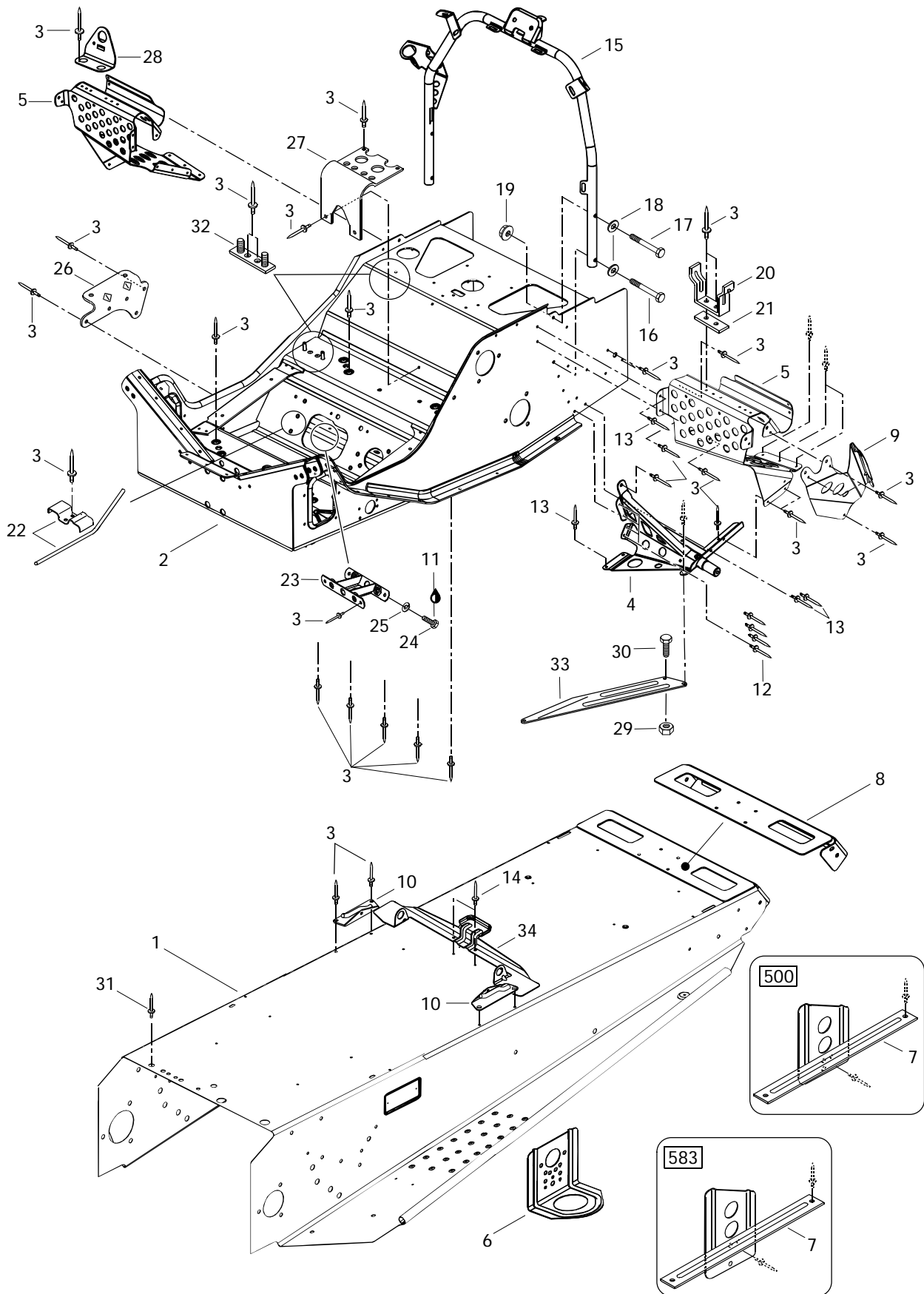




Seat and Accessories Siège et accessoires

GRAND TOURING

			5 0 0	5 8 3
N 72	572 0847 00	Snow Guard (Fir Green)	Garde-neige (vert sapin)	1 1
73	390 9080 00	Rivet (Black)	Rivet (noir)	4 4
74	517 2259 00	Washer	Rondelle	4 4
N 75	572 0887 00	R.H. Footrest	Repose-pied DR	1 1
N	572 0888 00	L.H. Footrest	Repose-pied GA	1 1
76	211 0000 74	Hex. Tapping Screw M4 x 16	Vis hex. autotaraudeuse M4 x 16	6 6
77	224 0611 21	Washer 6 mm	Rondelle 6 mm	6 6
78	529 0279 00	Tool Box Kit	Trousse à outils	1 1
79	572 0363 10	Tool Box Ass'y	Coffre à outils ass.	1 1
80	529 0307 00	Wrench-Adjuster	Clé de réglage	1 1
81	390 4060 00	Rivet	Rivet	4 4
N 82	223 5806 06	Screw Set M8 x 6	Vis à pression M8 x 6	1 1
N 83	415 0504 00	Grip (Short)	Poignée courte	1 1
N 84	572 0892 00	Switch Housing	Logement de l'interrupteur	1 1
N 85	572 0862 00	Sub-Seat	Sous-siège	1 1
86	222 0616 65	Screw M6 x 16	Vis hex. M6 x 16	2 2
87	211 2000 21	Washer 6 mm	Rondelle 6 mm	2 2
88	228 5610 65	Nut M6	Écrou M6	8 8
N 89	517 2900 00	Guide	Guide	2 2
N 90	570 0638 00	Outer Spacer	Espaceur extérieur	2 2
N 91	572 0889 00	Spacer Block	Bloc espaceur	2 2

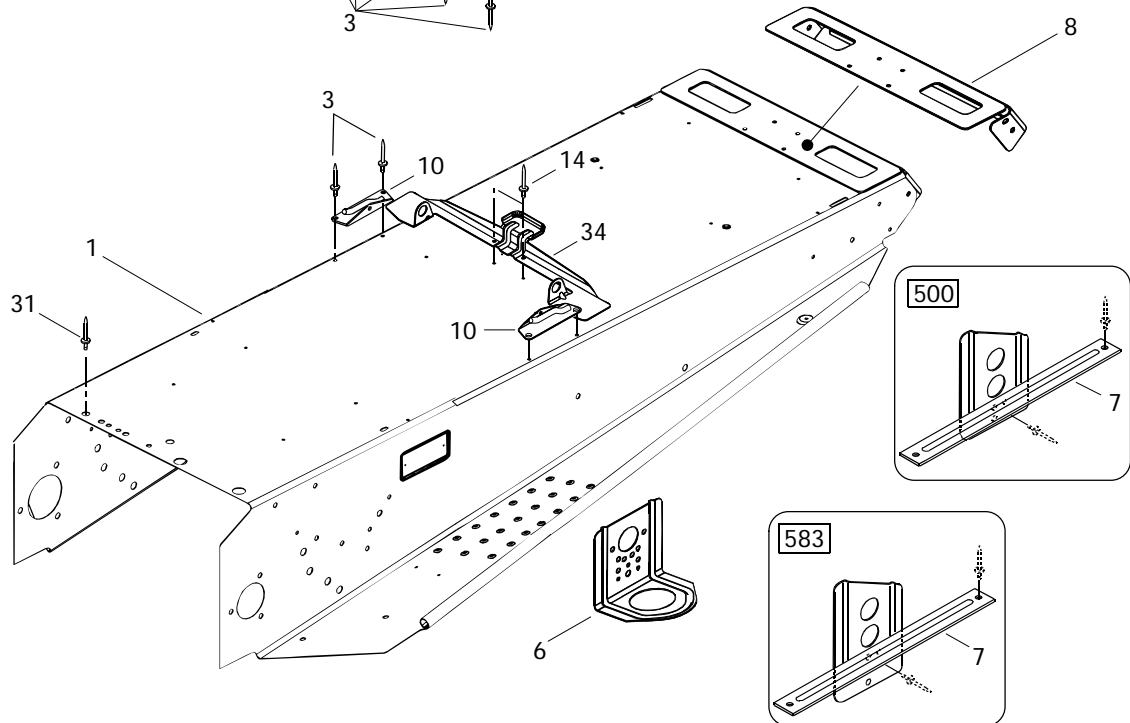
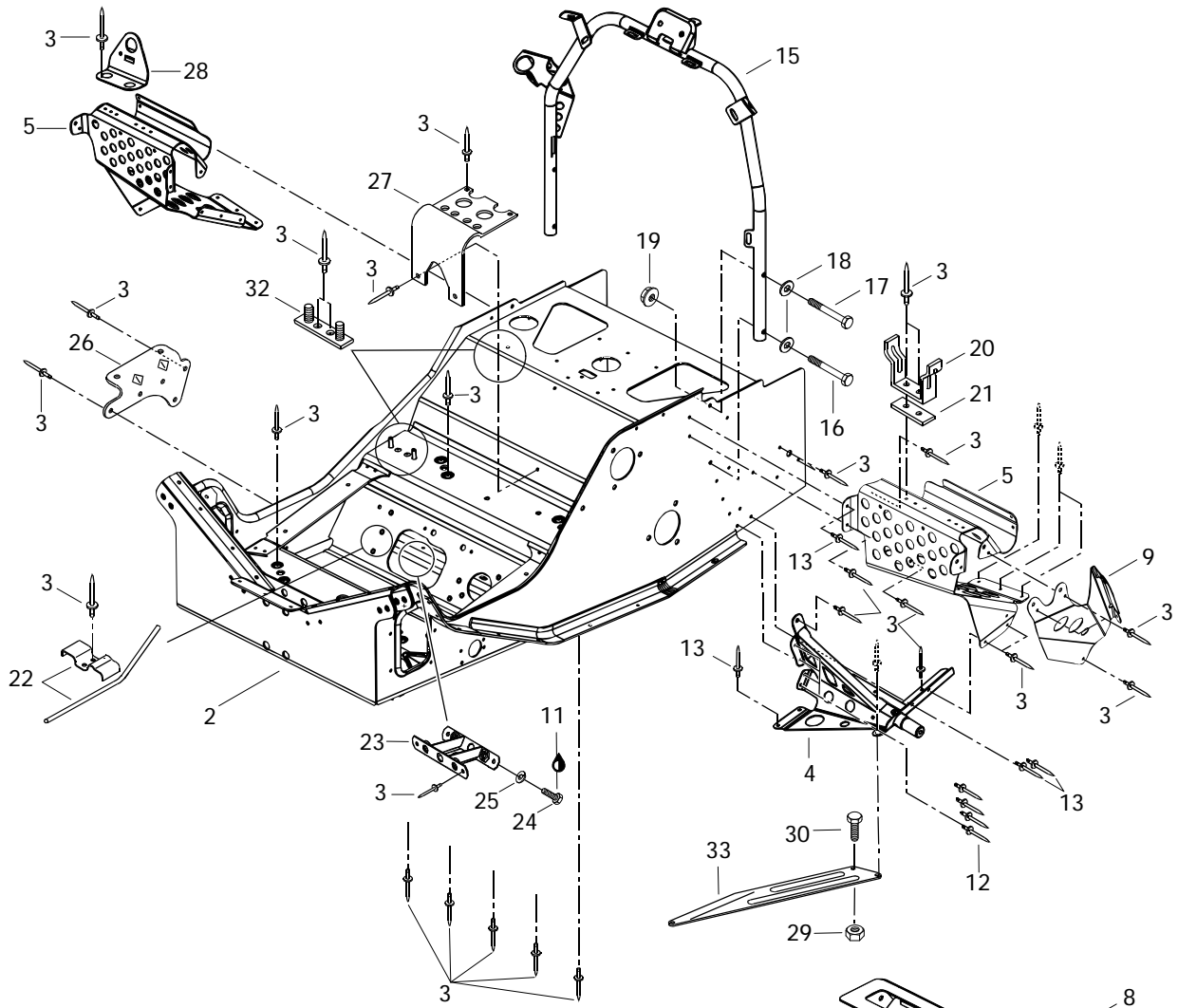




Frame and Accessories Châssis et accessoires

GRAND TOURING

			5 0 0	5 8 3
N 1	518 3168 10	Tunnel	1	—
N	518 3168 14	Tunnel	—	1
N 2	518 3162 42	Front Member	1	—
N	518 3162 44	Front Member	—	1
3	390 4022 00	Rivet	@	@
N 4	518 3167 02	L.H. Support (Footrest Front)	1	1
N	518 3167 03	R.H. Support (Footrest Rear)	1	1
5	518 3138 04	R.H. Front Footrest	1	1
	518 3138 05	L.H. Front Footrest	1	1
6	518 3129 10	Front Bracket	2	2
N 7	518 3167 40	L.H. Rear Bracket	1	—
N	518 3167 41	R.H. Rear Bracket	1	—
N	518 3167 33	L.H. Rear Bracket	—	1
N	518 3167 34	R.H. Rear Bracket	—	1
8	518 3087 17	Cap-End	1	1
9	518 3087 14	Upper Plate L.H.	1	1
	518 3087 15	Upper Plate R.H.	1	1
10	517 2669 00	R.H. Tank Bracket	1	1
	517 2670 00	L.H. Tank Bracket	1	1
11	413 7074 00	Loctite 271, 10cc	@	@
12	390 9092 00	Avex Rivet (Short)	8	8
13	390 9091 00	Avex Rivet (Long)	8	8
14	390 4024 00	Rivet	2	2
15	518 3092 00	Handle Steering Support	1	1
16	222 0640 65	Hex. Screw M6 x 40	2	2
17	222 0635 65	Hex. Screw M6 x 35	2	2
18	224 0611 51	Washer 6 mm	4	4
19	228 7610 45	Elastic Flanged Stop Nut M6	4	4
20	518 2021 00	Pulley Guard Bracket	1	1
21	518 2075 00	Reinforcement	1	1
22	518 3137 00	Guide Rope	1	1
23	518 3047 41	Reinf. Plate	1	1
24	222 0820 65	Hex. Screw M8 x 20	2	2
25	224 7811 40	Lock Washer 8 mm	2	2
26	518 2063 00	Muffler Support	1	1
27	518 3104 00	Air Silencer Support	1	1
28	518 3102 06	Bracket-Fuel Valve	1	1
29	228 7510 45	Nut Flanged Elastic M5	2	2

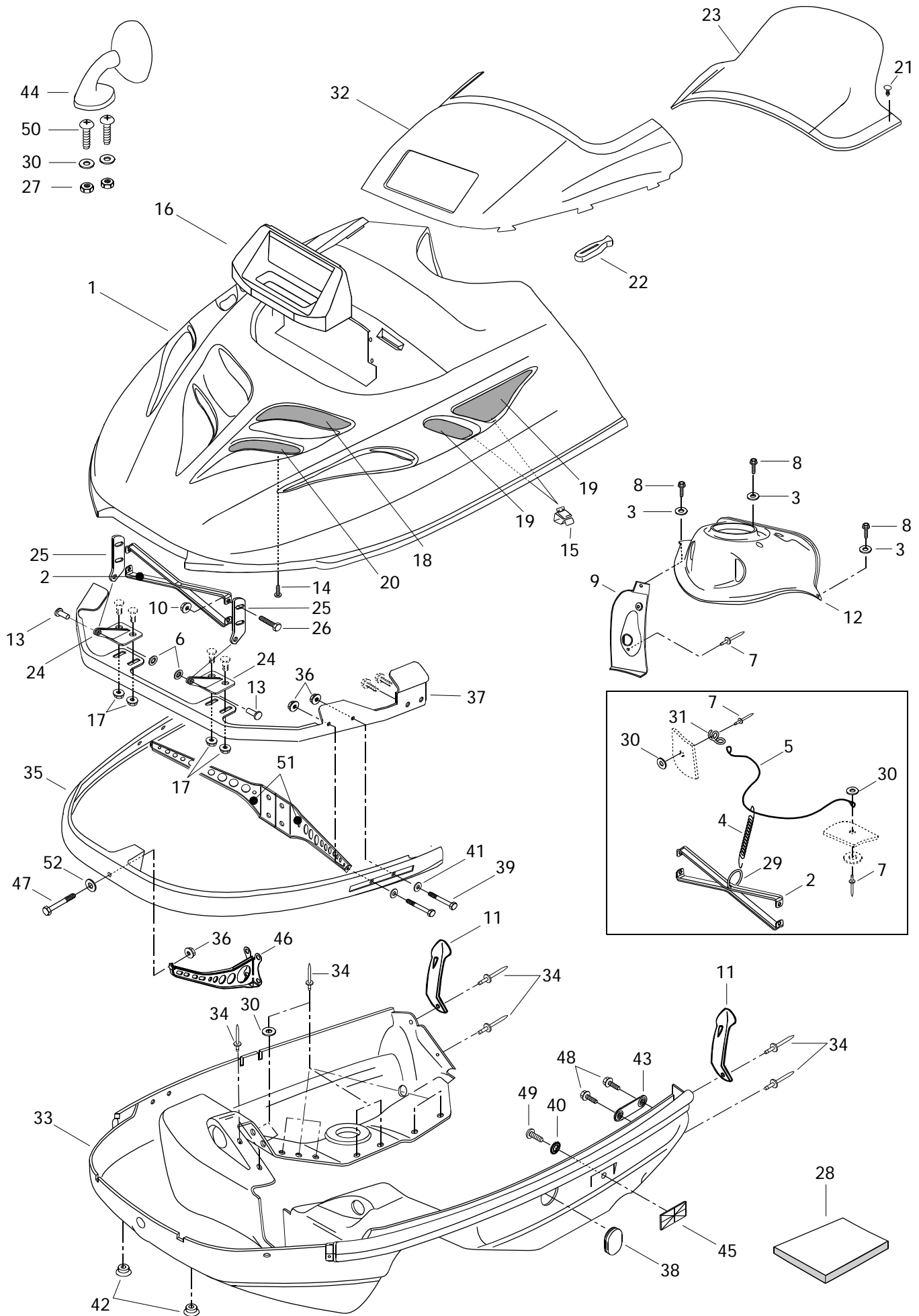




Frame and Accessories Châssis et accessoires

GRAND TOURING

				5 0 0	5 8 3
30	222 0516 65	Screw Hex. M5 x 16	Vis hex. M5 x 16	2	2
31	390 4023 00	Rivet	Rivet	1	1
32	518 3153 00	Support Plate	Plaque de support	2	2
N 33	518 3167 09	Reinf. Plate (R.H.)	Plaque de renfort DR	1	1
N	518 3167 10	Reinf. Plate (L.H.)	Plaque de renfort GA	1	1
34	518 3102 08	Seat Bracket	Attache de siège	1	1

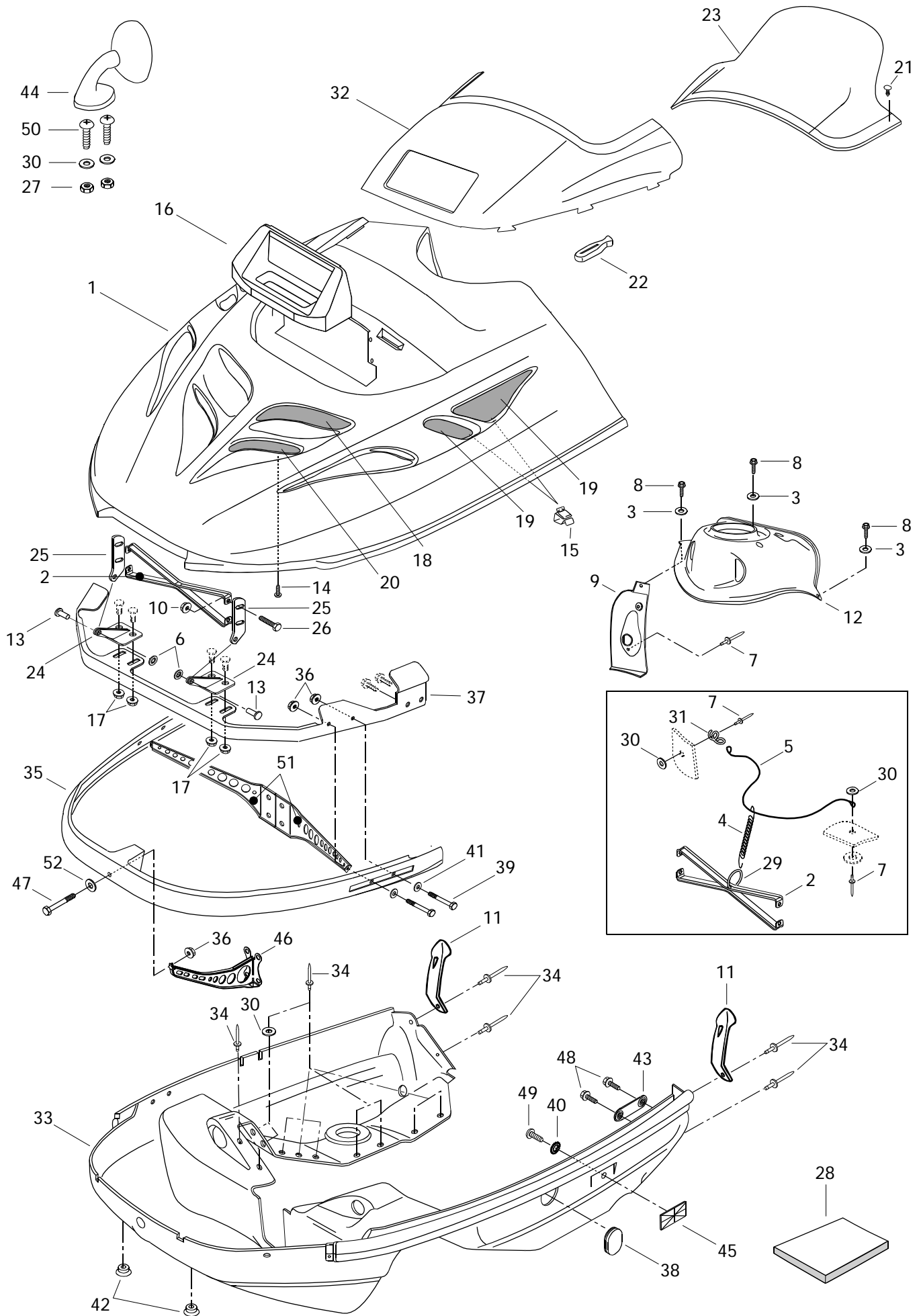




Cab, Console Capot, console

GRAND TOURING

			5 0 0	5 8 3
N 1	572 0771 31	Cab (Fir Green)	1	1
2	517 2781 00	Hood Reinforcer	1	1
3	391 3016 00	Washer	3	3
N 4	415 0433 00	Spring	1	1
5	414 2123 00	Cab Retainer Cable	1	1
6	389 8043 00	Nut Push	2	2
7	390 4096 00	Rivet (Black)	3	3
N 8	732 6000 30	Hex. Tapping Screw	3	3
9	572 0521 00	Dash-Handle	1	1
10	228 7510 45	Elastic Flanged Nut M5	4	4
11	570 0271 00	Hood Latch	2	2
N 12	572 0527 02	Dash-Switch	1	1
13	390 9062 00	Rivet-Flat Head 3/16	2	2
14	732 6012 10	Self Tapping Screw #8 x 3/8	8	8
15	414 2273 00	Clip	8	8
N 16	415 0448 00	Foam Sealing	1	1
17	228 7610 45	Elastic Flanged Nut M6	4	4
18	517 2770 00	R.H. Upper Grill	1	1
	517 2771 00	L.H. Upper Grill	1	1
19	517 2802 00	Side Grill	2	2
20	517 2658 00	R.H. Front Grill	1	1
	517 2659 00	L.H. Front Grill	1	1
21	414 9395 00	Windshield Dart	9	9
22	570 0238 00	Windshield Latch	6	6
23	414 9391 00	High Windshield	1	1
N 24	517 2899 00	Lower Hinge	2	2
25	517 2611 00	Upper Hinge	2	2
26	222 0516 65	Hex. Screw M5 x 16	4	4
27	228 5410 45	Nut Hex. Elastic M4	4	4
28	414 6324 00	Foam-Acoustic (74"x 34"x 1/2" Thk.)	@	@
	414 6319 00	Foam-Acoustic (74"x 34"x 1" Thk.)	@	@
N 29	415 0583 00	Ring	1	1
30	517 1243 00	Washer	10	10
31	517 2628 00	Bracket	1	1





Cab, Console Capot, console

GRAND TOURING

			5 0 0	5 8 3
N 32	572 0846 00	Windsheild Support	Support de pare-brise	1 1
N 33	572 0762 03	Bottom Pan (black)	Coque (noir)	1 1
34	390 9068 00	Rivet (black)	Rivet (noir)	26 26
35	517 2654 00	Front Bumper	Pare-chocs avant	1 1
36	228 7610 45	Elastic Flanged Nut M6	Écrou élastique à épaulement M6	5 5
N 37	517 2858 00	Hinge Bracket	Attache charnière	1 1
N 38	570 0537 02	Pan Bottom Cap (black)	Capuchon de coque (noir)	1 1
39	222 0630 65	Hex. Screw M6 x 30	Vis hex. M6 x 30	4 4
40	224 1511 01	External Tooth Lock Washer 5 mm	Rondelle-frein à dents ext. 5 mm	2 2
41	224 0611 21	Washer	Rondelle	4 4
42	572 0721 00	Cap	Bouchon	2 2
43	517 2671 00	Side Bracket	Attache latérale	2 2
44	414 9719 10	R.H. Mirror Ass'y (Incl. 27,30,50)	Rétroviseur DR ass. (incl. 27,30,50)	1 1
	414 9720 10	L.H. Mirror Ass'y (Incl. 27,30,50)	Rétroviseur GA ass. (incl. 27,30,50)	1 1
45	414 5102 00	Reflector (amber)	Réflexeur (ambre)	2 2
46	517 2811 00	Front Weld Support	Support avant soudé	1 1
47	222 0640 65	Screw Hex. M6 x 40	Vis hex. M6 x 40	1 1
48	732 6000 02	Hex. Screw M6 x 16	Vis hex. M6 x 16	4 4
49	222 8510 65	Screw M5 x 10	Vis M5 x 10	2 2
50	222 8416 65	Screw M4 x 16	Vis M4 x 16	4 4
N 51	517 2874 00	L.H. Support	Support GA	1 1
N	517 2875 00	R.H.Support	Support DR	1 1
52	224 0612 01	Washer	Rondelle	1 1

ELECTRIC
START

2



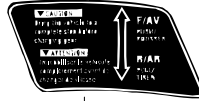
3



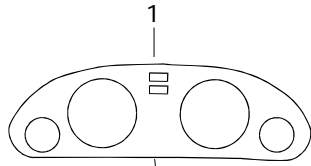
16



17



14



1

5
ROTAX 500
ROTAX 583
RAVE

12



7

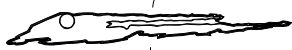
ski doo

13

15



6



11

8



9



10



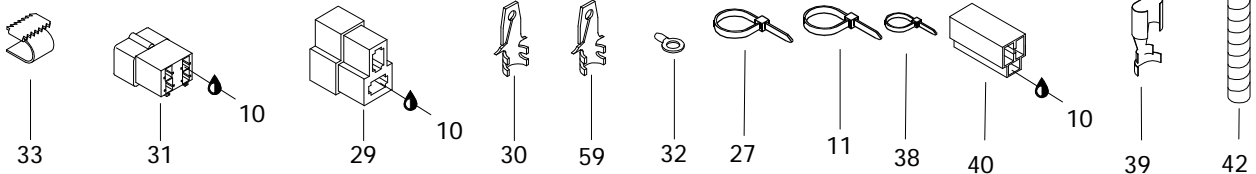
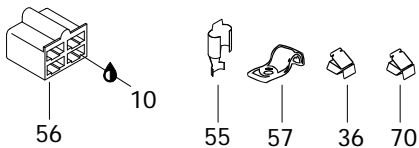
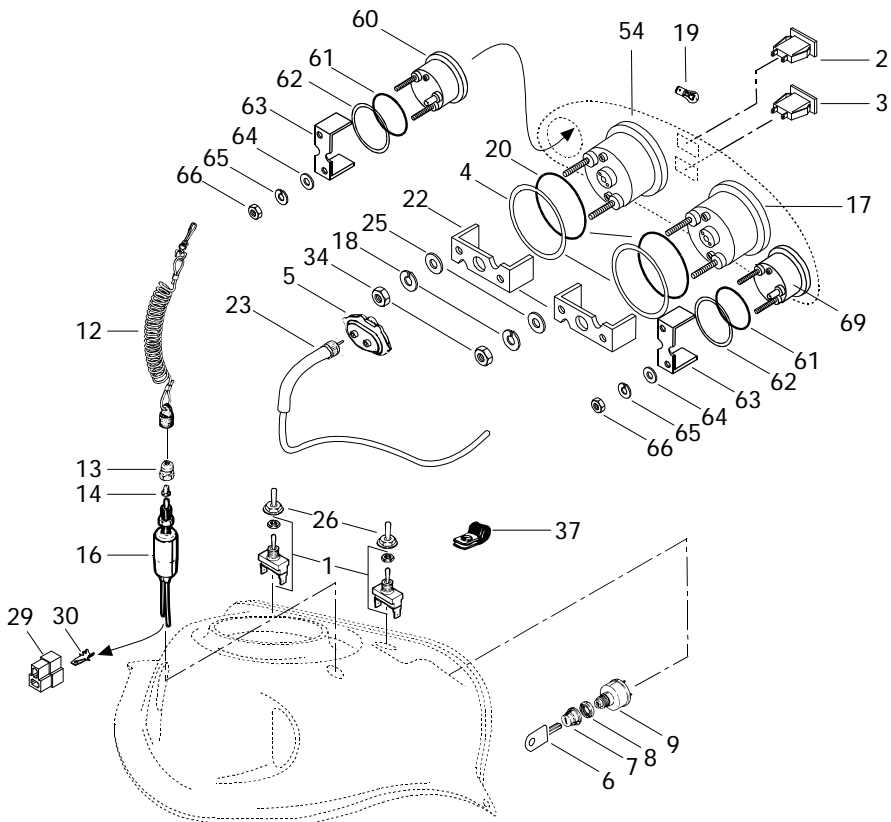
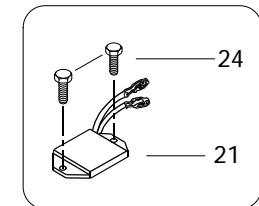
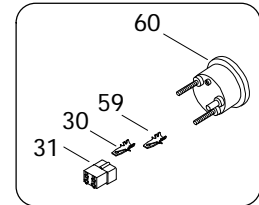
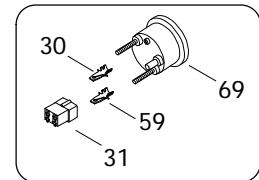
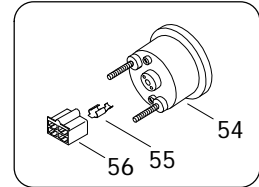
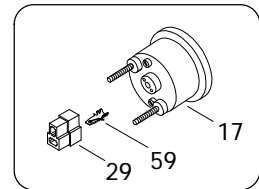
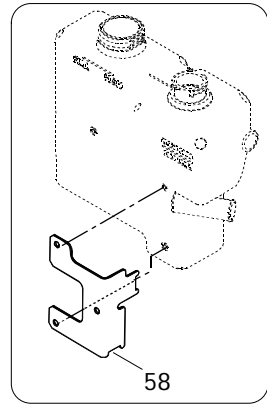
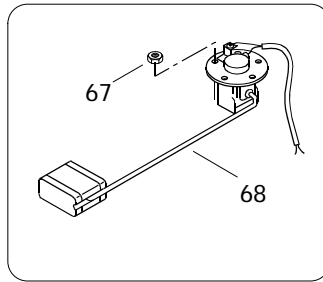
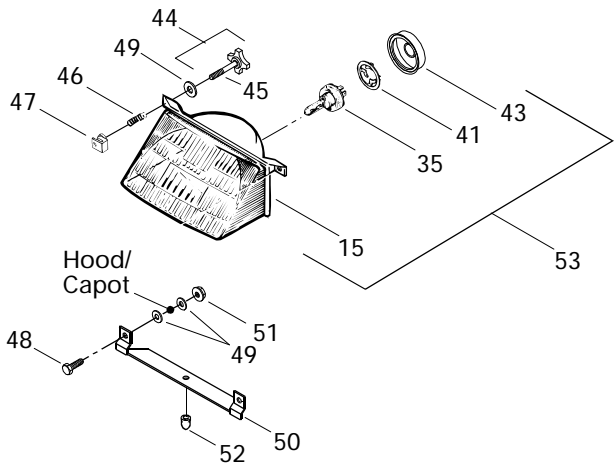
Decal Décalcomanie

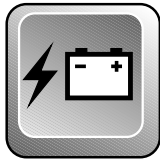
GRAND TOURING

			5 0 0	5 8 3
N 1	418 0008 01	Dash Decal	Décalque du tableau de bord	1 1
N 2	418 0013 00	Electric Decal	Décalque électrique	1 1
3	414 9350 00	Instruction Decal (2 Passenger)	Décalque d'instruction (2 passager) ...	1 1
N 4	415 0573 00	Hood Kit Decal (not shown)	Ens. de décalques du capot (non ill.)	
		(Incl. 1,2,3,5,7,10,12,14,16,17)	(Incl. 1,2,3,5,7,10,12,14,16,17)	1 -
N	415 0581 00	Hood Kit Decal (not shown)	Ens. de décalques du capot (non ill.)	
		(Incl. 1,2,3,5,6,7,10,12,14,16,17)	(Incl. 1,2,3,5,6,7,10,12,14,16,17)	- 1
N 5	418 0001 00	«ROTAX 500» Decal	Décalque «ROTAX 500»	2 -
N	418 0001 01	«ROTAX 583» Decal	Décalque «ROTAX 583»	- 2
N 6	418 0010 08	Frame Stripe Decal	Bande décorative du châssis	- 2
N 7	418 0000 01	«Ski-Doo» Decal	Décalque «Ski-Doo»	1 1
N 8	418 0010 09	Decal-Reflector (Yellow)	Décalque-réflecteur (jaune)	2 2
N 9	415 0572 00	Arm Decal Kit	Ens. de décalques de bras	1 1
N 10	415 0571 00	Side Decal Kit	Ens. de décalques latéraux	1 1
N 11	415 0580 00	Frame Forming Decal Kit	Ens. de décalques de tunnel	- 1
12	414 9491 12	Reflector Decal Kit (Green)	Ens. de décalques réflecteurs (vert)	1 1
N 13	418 0010 01	Front Stripe Decal	Bandes décoratives avant	- 2
14	414 9016 00	Reverse Decal	Décalque de renverse	1 1
N 15	415 0378 00	BOMBARDIER Logo	Logo BOMBARDIER	1 1
16	414 8985 00	Decal-Heat Grip	Décalque de poignée chauffante	1 1
17	414 8984 00	Decal-Heat Thumb	Décalque de pouce chauffant	1 1

-All decals must be ordered and installed when replacing cab or frame.

Tous les décalques doivent être commandés et installés lorsqu'un capot ou un châssis est remplacé.



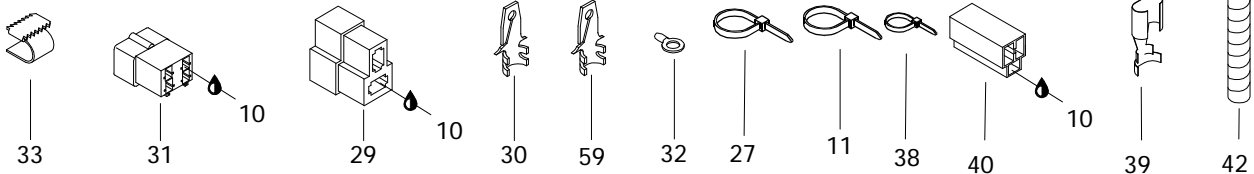
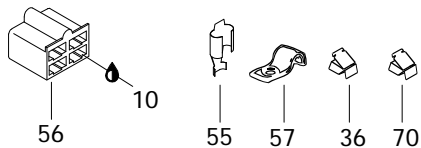
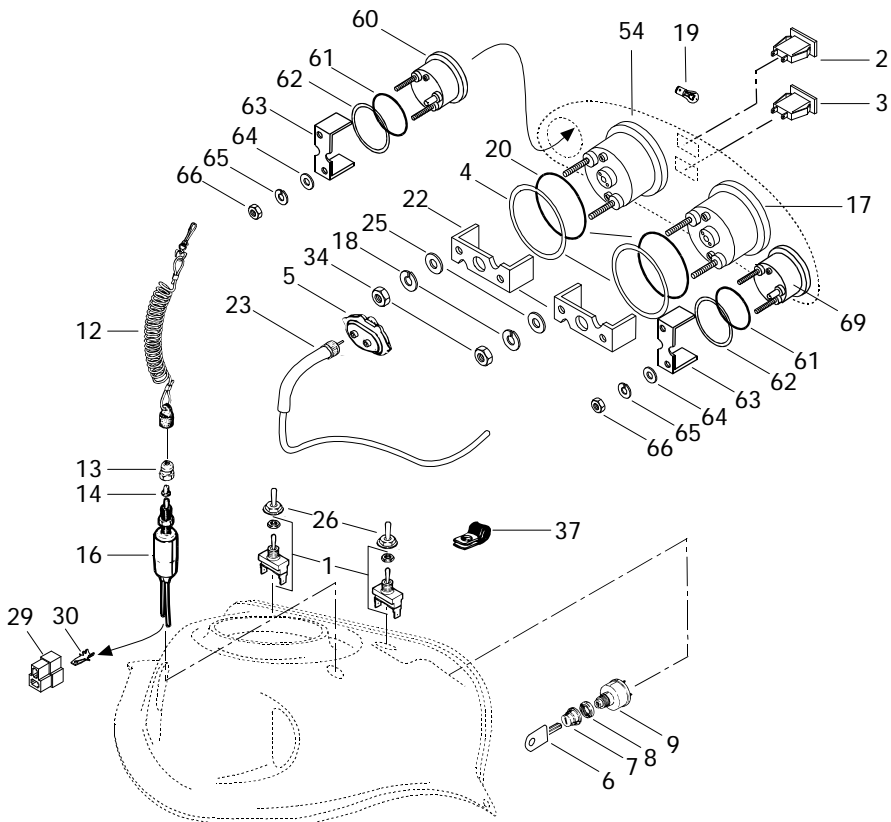
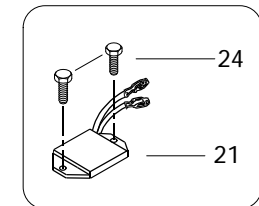
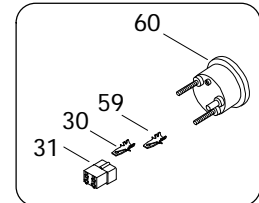
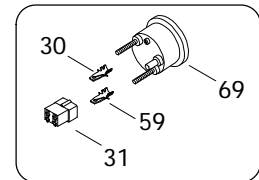
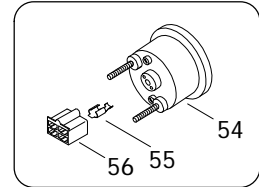
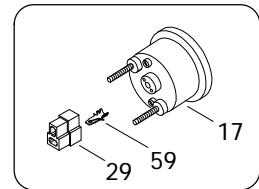
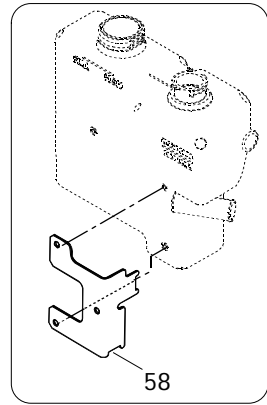
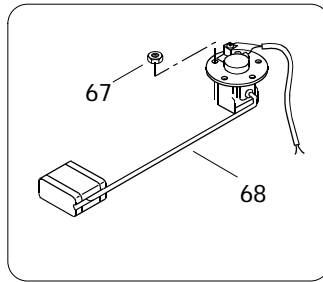
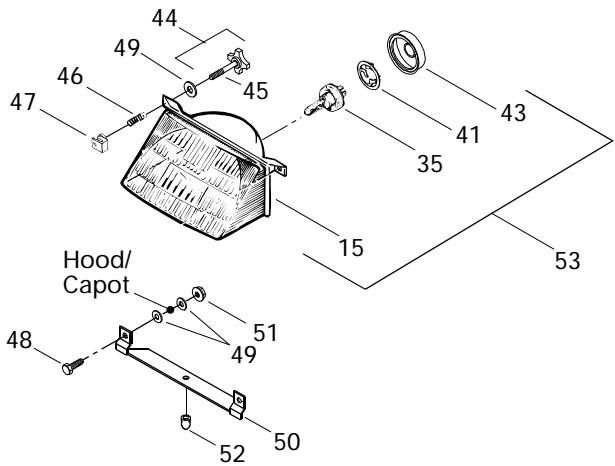


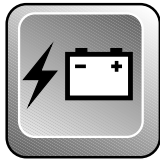
Electrical System Système électrique

GRAND TOURING

5	5
0	8
0	3

1	410 1073 00	Switch (Heating Grip Handle).....	Interrupteur (poignées chauffantes) ...	2	2
2	410 1095 00	Pilot Lamp (Oil Level)	Lampe témoin (niveau d'huile)	1	1
3	410 1096 00	Pilot Lamp (Headlamp).....	Lampe témoin (feu de route)	1	1
4	517 2585 00	Washer	Rondelle	2	2
5	572 0223 00	Drive Angle	Correcteur de vitesse	1	1
6	414 9917 00	Blank Key	Clé vierge	1	1
7	570 0137 00	Boot	Protecteur	1	1
8	410 1078 00	Face Nut	Écrou avant	1	1
N 9	410 1113 00	Ignition Switch	Interrupteur d'allumage.....	1	1
10	413 7017 00	Dielectric Grease, 3 oz	Graisse diélectrique, 3 oz	@	@
11	748 0010 01	Tie Rap	Attache	@	@
12	515 1515 00	Switch Cap Ass'y	Capuchon ass.	1	1
13	515 1459 00	Switch Nut	Écrou borgne.....	1	1
14	570 1511 00	Plunger Cap	Capuchon plongeur	1	1
15	410 6089 00	Headlamp.....	Phare avant.....	1	1
16	410 1067 00	Switch Brake	Interrupteur de frein	1	1
N 17	415 0340 00	Speedometer (KMH)	Indicateur de vitesse (KMH)	1	1
N	415 0341 00	Speedometer (MPH)	Indicateur de vitesse (MPH)	@	@
18	414 8067 00	Lock Washer	Rondelle-frein	4	4
19	410 5042 00	Instrumentation Bulb	Ampoule de cadran	@	@
20	414 8071 00	O-Ring	Joint torique	2	2
N 21	515 1639 00	Voltage Regulator	Régulateur de tension	1	1
22	414 8065 00	Case Holder	Support de boîtier	2	2
23	414 7614 00	Speedometer Cable	Câble de l'indicateur de vitesse	1	1
24	732 6000 05	Hex. Screw M6 x 20	Vis hex. M6 x 20	2	2
25	414 8068 00	Washer	Rondelle	4	4
26	570 0139 00	Switch Cover	Couvre interrupteur	2	2
27	414 1152 00	Tie Rap	Attache	@	@
28	410 9110 00	Resistance (30V, 10W, Not Shown) ...	Résistance (30V, 10W, non illustré)...	1	1
29	409 2045 00	Male Connector	Connecteur mâle	@	@
30	561 5034 00	Tab Connector	Raccord mâle	@	@
31	409 2093 00	Tab Connector Housing	Logement de raccord mâle	@	@
32	409 0032 00	Barrel-Open	Cosse à anneau	@	@
33	409 2056 00	Clip	Pince	@	@
34	414 8069 00	Nut	Écrou	4	4
35	410 5037 00	Halogen Bulb 60/55 W	Ampoule halogène 60/55 W	1	1
36	414 9434 00	Clip	Pince	@	@
37	414 1760 00	Clip	Pince	2	2
38	414 6777 00	Tie Rap	Attache	@	@

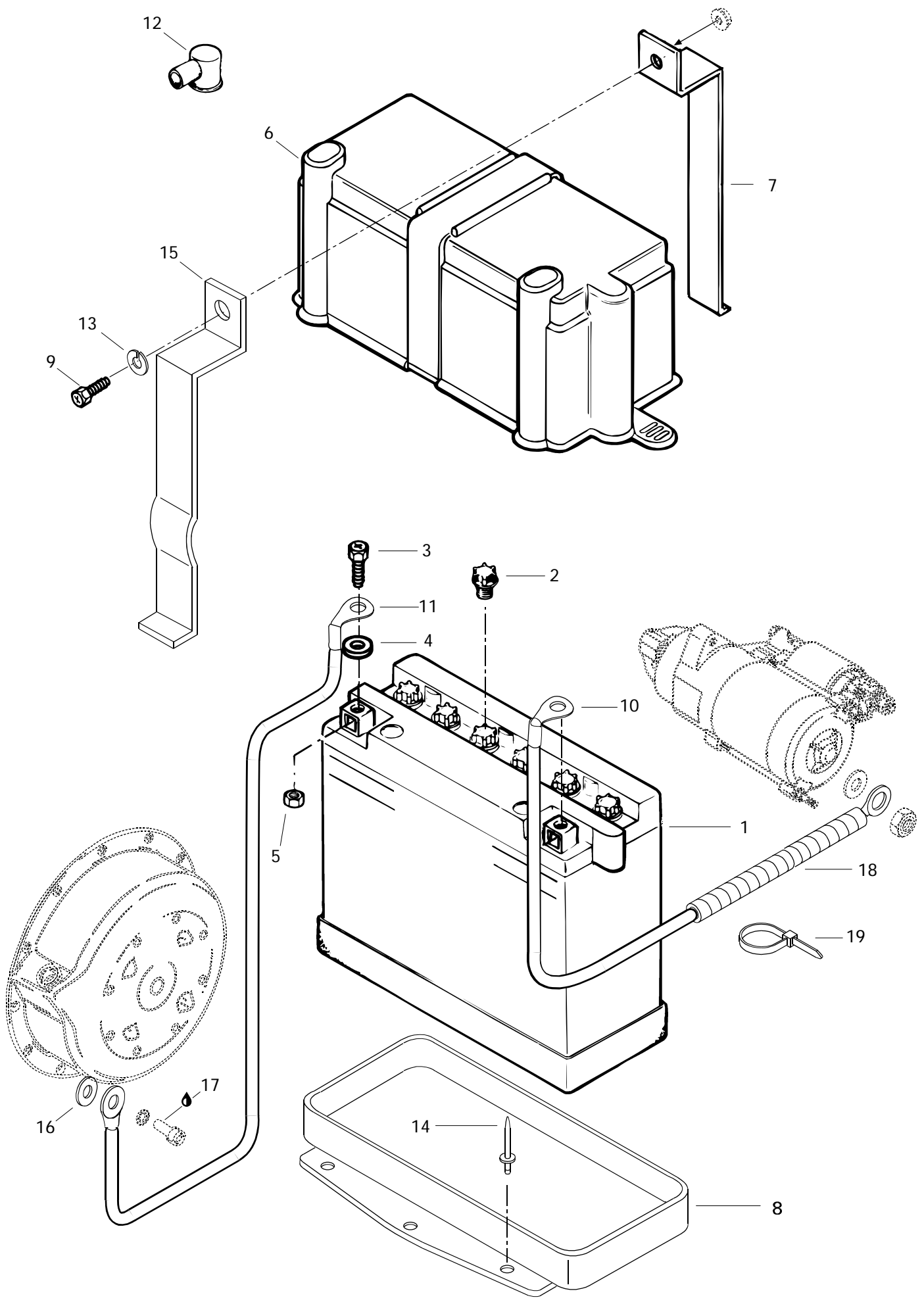


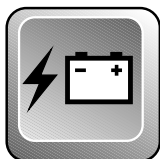


Electrical System Système électrique

GRAND TOURING

			5 0 0	5 8 3
39	561 5031 00	Female Receptacle	@	@
40	409 2043 00	Receptacle Housing	@	@
41	410 6083 00	Bulb Holder	1	1
42	414 6124 00	Tubing	@	@
43	410 6071 00	Protector Cap	1	1
44-45	415 0061 00	Adjuster Screw Ass'y	2	2
45	732 6030 04	Screw M4 x 40	2	2
46	517 1686 00	Spring	2	2
47	572 0786 00	Projector Nut	2	2
48	222 0516 65	Hex. Screw M5 x 16	2	2
49	391 3021 00	Washer	6	6
50	517 2185 00	Headlamp Support	1	1
51	228 7510 45	Nut Flanged Elastic M5	2	2
52	410 6082 00	Rubber Stopper	1	1
53	410 6088 00	Headlamp Ass'y (Incl. 15,35,41,43).	1	1
N 54	415 0342 00	Tachometer	1	1
55	561 5032 00	Female Receptacle	@	@
56	409 2049 00	Female Housing	@	@
57	415 0182 00	Clip	@	@
58	517 2818 00	Support Cable	1	1
59	409 2061 00	Male Terminal	@	@
N 60	415 0429 00	Fuel Gauge	1	1
61	414 8072 00	Packing	2	2
62	517 2586 00	Washer	2	2
63	414 8066 00	Case Holder	2	2
64	391 3017 00	Washer	4	4
65	414 8337 00	Lock Washer	4	4
66	414 8336 00	Nut	4	4
67	228 5510 45	Nut Hex. Elastic M5	5	5
N 68	580 6511 00	Fuel Sender Ass'y	1	1
N 69	415 0428 00	Temperature Gauge	1	1
70	414 2273 00	Circlip	@	@
		Raccord femelle	@	@
		Logement raccord femelle	@	@
		Porte-ampoule	1	1
		Gaine	@	@
		Capuchon protecteur	1	1
		Vis d'ajustement ass.	2	2
		Vis M4 x 40	2	2
		Ressort	2	2
		Écrou de phare	2	2
		Vis hex. M5 x 16	2	2
		Rondelle	6	6
		Support de phare avant	1	1
		Écrou élastique à épaulement M5	2	2
		Butée de caoutchouc	1	1
		Phare avant ass. (incl. 15,35,41,43).	1	1
		Compte-tours	1	1
		Raccord femelle	@	@
		Logement de raccord femelle	@	@
		Pince	@	@
		Support câble	1	1
		Connecteur mâle	@	@
		Indicateur du niveau d'essence	1	1
		Joint torique	2	2
		Rondelle formée	2	2
		Support de boîtier	2	2
		Rondelle	4	4
		Rondelle-frein	4	4
		Écrou	4	4
		Écrou élastique à épaulement M5	5	5
		Capteur du niveau d'essence	1	1
		Indicateur de température	1	1
		Circlip	@	@





Electric System Système électrique

GRAND TOURING

			5 0 0	5 8 3
1-5	410 3011 00	Battery	Batterie	1 1
2	410 3008 00	Battery Cap	Bouchon de batterie	6 6
3	222 0616 65	Hex Screw M6 x 16	Vis hex. M6 x 16	2 2
4	391 3021 00	Washer	Rondelle	2 2
5	228 0610 45	Nut M6	Écrou M6	2 2
6	570 0220 00	Battery Cover	Couvercle de batterie	1 1
7	517 2860 00	Steel Strip (Weld)	Lanière (soudée)	1 1
N 8	517 2862 00	Battery Seat	Siège de batterie	1 1
9	222 0520 65	Screw M5 x 20	Vis M5 x 20	1 1
10	515 1613 00	Current Wire	Fil de batterie	1 1
11	515 1570 00	Ground Wire	Fil de mise à la masse	1 1
12	570 1510 00	Protector Cap	Capuchon protecteur	1 1
13	224 7510 90	Washer Lock 5 mm	Rondelle-frein 5 mm	1 1
14	390 4022 00	Rivet	Rivet	6 6
15	517 2861 00	Battery Rod	Tige de batterie	1 1
16	394 0019 00	Lock Washer	Rondelle-frein	1 1
17	413 7074 00	Loctite 271, 10cc	Loctite 271, 10cc	@ @
18	414 6124 00	Tubing	Gaine	@ @
19	414 1152 00	Tie-Rap	Attache	@ @

® * MARQUE DE COMMERCE DE BOMBARDIER INC.
TOUS DROITS RÉSERVÉS © 1996 BOMBARDIER INC.
LITHOGRAPHIÉ AU CANADA
® * TRADEMARKS OF BOMBARDIER INC.
ALL RIGHTS RESERVED © 1996 BOMBARDIER INC.
LITHO'D IN CANADA

