

ski-doo®

1997

CATALOGUE DE PIÈCES PARTS CATALOG



SKANDIC 380
SKANDIC 500

4 8 0 1 4 2 3 0 0

PARTS CATALOG CATALOGUE DE PIÈCES

1997

SKANDIC 380 SKANDIC 500

◆ WARNING : For user safety, Rotax engines designed for snowmobiles must not be used to power products other than Ski-Doo snowmobiles.

Bombardier Inc. and its subsidiaries denies any responsibility for any usage other than the one prescribed.

Dealers that do not follow this practice may be financially liable should injury occur.

Bombardier Inc. reserves the right at any time to discontinue or change specifications, designs, features, models or equipment without incurring obligation.

◆ AVERTISSEMENT : Pour la sécurité des utilisateurs, les moteurs Rotax conçus pour les motoneiges ne doivent pas être utilisés pour des fins autres que de faire fonctionner les motoneiges Ski-Doo.

Bombardier Inc. et ses filiales se dégagent de toute responsabilité pouvant découler des utilisations autres que celle prescrite.

Les concessionnaires qui ne se conforment pas à cet avis peuvent être tenus responsables financièrement advenant des blessures.

Bombardier Inc. se réserve le droit d'effectuer des changements dans le dessin et les caractéristiques de ses véhicules et / ou d'y effectuer des apports ou des améliorations, cela sans s'engager d'aucune façon à effectuer lesdites opérations sur les véhicules déjà fabriqués.

PARTS CATALOG

The illustrations figuring in this parts catalog show typical construction of the different assemblies and, in all cases, may not reproduce the full detail or exact shape of the parts shown. However, they represent parts which have the same or similar function.

SYMBOLS USED IN THIS CATALOG

@ - In «Quantity» column means «Use as Required».
Opt - In «Quantity» column means «Optional».

N - In «Numerical» column means «New Parts».
- A **bold** description indicates several parts.

Ski-Doo Model
Modèle Ski-Doo

Vehicle Codification
Code du véhicule
Can/U.S.

Rotax Engine Type
Type de moteur Rotax

Carburetor(s)
Carburateur(s)
PTO / MAG

SKANDIC 380
SKANDIC 500

1120/1121
1117/1118

Rotax «377» (400 3086 00)
Rotax «503» (400 5074 00)

403 1272 00 / 403 1272 00
403 1274 00 / 403 1275 00



CATALOGUE DE PIÈCES

Les illustrations contenues dans ce catalogue indiquent la disposition des pièces les unes par rapport aux autres. Il est donc possible qu'elles ne rendent pas compte de la forme exacte de ces pièces ainsi que de leurs détails de fabrication. Ces illustrations ont pour but d'identifier des pièces qui remplissent la même fonction ou une fonction identique.

SYMBOLES UTILISÉS DANS CE CATALOGUE

@ - Dans la colonne «Quantité» signifie «Au besoin».
Opt - Dans la colonne «Quantité» signifie «En option».

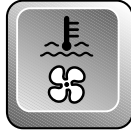
N - Dans la colonne «Numérique» signifie «Nouvelle pièce».
- Une description en caractère **gras** signifie qu'il y a plus d'une pièce.

TABLE OF CONTENTS



Engine and Components A5 ⇨ B4

- Crankcase (377) (A5)
- Crankcase (503) (A6)
- Crankshaft, Pistons (377) (A7)
- Crankshaft, Pistons (503) (A8)
- Cylinder, Exhaust Manifold (377) (A9)
- Cylinder, Exhaust Manifold (503) (A10)
- Magneto 12v 240w (A11)
- Rewind Starter (377) (A12)
- Rewind Starter (503) (B1)
- Engine Support and Muffler (377) (B2)
- Engine Support and Muffler (503) (B3, B4)



Cooling System B5, B6

- Fan, Fan Housing, Cowl (377) (B5)
- Fan, Fan Housing, Cowl (503) (B6)



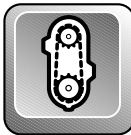
Oil Injection System B7, B8

- Oil Pump Mounting Flange (B7)
- Oil Pump (B7)
- Oil Tank, Oil Tank Support (B8)
- Oil Lines (B8)



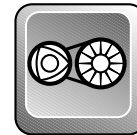
Fuel System B9 ⇨ C1

- Fuel Tank (B9, B10)
- Fuel Lines, Filters (B9, B10)
- Air Silencer (B9, B10)
- Fuel Pump (377) (B9, B10)
- Fuel Pump (503) (B9, B10)
- Carburetors (377) (B11)
- Carburetors (503) (B12, C1)



Transmission C2 ⇨ C4

- Transmission (C2⇨C4)



Pulleys C5 ⇨ C7

- Drive Pulley, Belt (377) (C5)
- Drive Pulley, Belt (503) (C6)
- Driven Pulley (C7)
- Countershaft, Brake Disk (C7)



Brake and Belt Guard C8, C9

- Brake Handle and Cables (C8, C9)
- Brake Housing and Pads (C8, C9)
- Belt Guard (C8, C9)



Steering and Front Suspension C10 ⇨ D1

- Steering System (C10, C11)
- Front Suspension and Ski System (C12, D1)



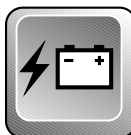
Track and Rear Suspension D2 ⇨ D6

- Drive Axle (D2)
- Track and Sprokets (D2)
- Speedometer Cable Protector (D2)
- Rear Suspension, Runner 136" (D3, D4)
- Rear Suspension, Front Arm (D5)
- Rear Suspension, Rear Arm (D6)



Frame and Body D7 ⇨ E1

- Seat and Taillamp Housing (D7, D8)
- Rear Bumper, Mouldings (D7, D8)
- Snow Guard (D7, D8)
- Front Member, Frame & Acc.(D9,D10)
- Bottom Pan, Front Bumpers (D11, D12)
- Cab and Windshield (D11, D12)
- Air Deflectors (D11, D12)
- Cab Hinges and Latches (D11, D12)
- Decals (E1)



Electrical System E2, E3

- Pilot Lamps (E2, E3)
- Ignition Switch (E2, E3)
- Kill, Dimmer Switch (E2, E3)
- Regulator (E2, E3)
- Speedometer (E2, E3)
- Electrical Terminals (E2, E3)
- Headlamp Ass'y and Brackets (E2, E3)

TABLE DES MATIÈRES



Moteur et composants A5 ⇨ B4

- Carter (377) (A5)
- Carter (503) (A6)
- Vilbrequin, pistons (377) (A7)
- Vilbrequin, pistons (503) (A8)
- Cylindre, collecteur d'échappement (377) (A9)
- Cylindre, collecteur d'échappement (503) (A10)
- Magnéto 12v 240w (A11)
- Démarreur à rappel (377) (A12)
- Démarreur à rappel (503) (B1)
- Support moteur et silencieux (377) (B2)
- Support moteur et silencieux (503) (B3, B4)



Système de refroidissement B5, B6

- Ventilateur (377) (B5)
- Logement de ventilateur (377) (B5)
- Déфлекteur de chaleur (377) (B5)
- Ventilateur (503) (B6)
- Logement de ventilateur (503) (B6)
- Déфлекteur de chaleur (503) (B6)



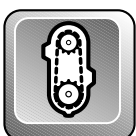
Système d'injection d'huile B7, B8

- Épaulement, pompe à huile (B7)
- Pompe à huile (B7)
- Réservoir d'huile et support (B8)
- Conduits (B8)



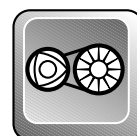
Système d'alimentation B9 ⇨ C1

- Réservoir à essence (B9, B10)
- Conduits, Filtres (B9, B10)
- Silencieux d'admission (B9, B10)
- Pompe à essence (377) (B9, B10)
- Pompe à essence (503) (B9, B10)
- Carburateurs (377) (B11)
- Carburateurs (503) (B12, C1)



Transmission C2 ⇨ C4

- Transmission (C2⇨C4)



Poulies C5 ⇨ C7

- Poulie motrice (377) (C5)
- Courroie d'entraînement (377) (C5)
- Poulie motrice (503) (C6)
- Courroie d'entraînement (503) (C6)
- Poulie menée (C7)
- Arbre de renvoi, disque de frein (C7)



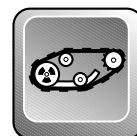
Frein et garde-courroie C8, C9

- Logement de manette de frein (C8, C9)
- Câble et gaine de frein (C8, C9)
- Étrier et plaquette de frein (C8, C9)
- Garde-courroie (C8, C9)



Direction et Suspension avant C10 ⇨ D1

- Système de direction (C10, C11)
- Suspension avant et ski (C12, D1)



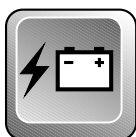
Chenille et suspension arrière D2 ⇨ D6

- Essieu moteur (D2)
- Chenille et barbotins (D2)
- Protecteur de câble (D2)
- Suspension arrière, rail 136" (D3, D4)
- Suspension arrière, bras avant (D5)
- Suspension arrière, bras arrière (D6)



Châssis et carrosserie D7 ⇨ E1

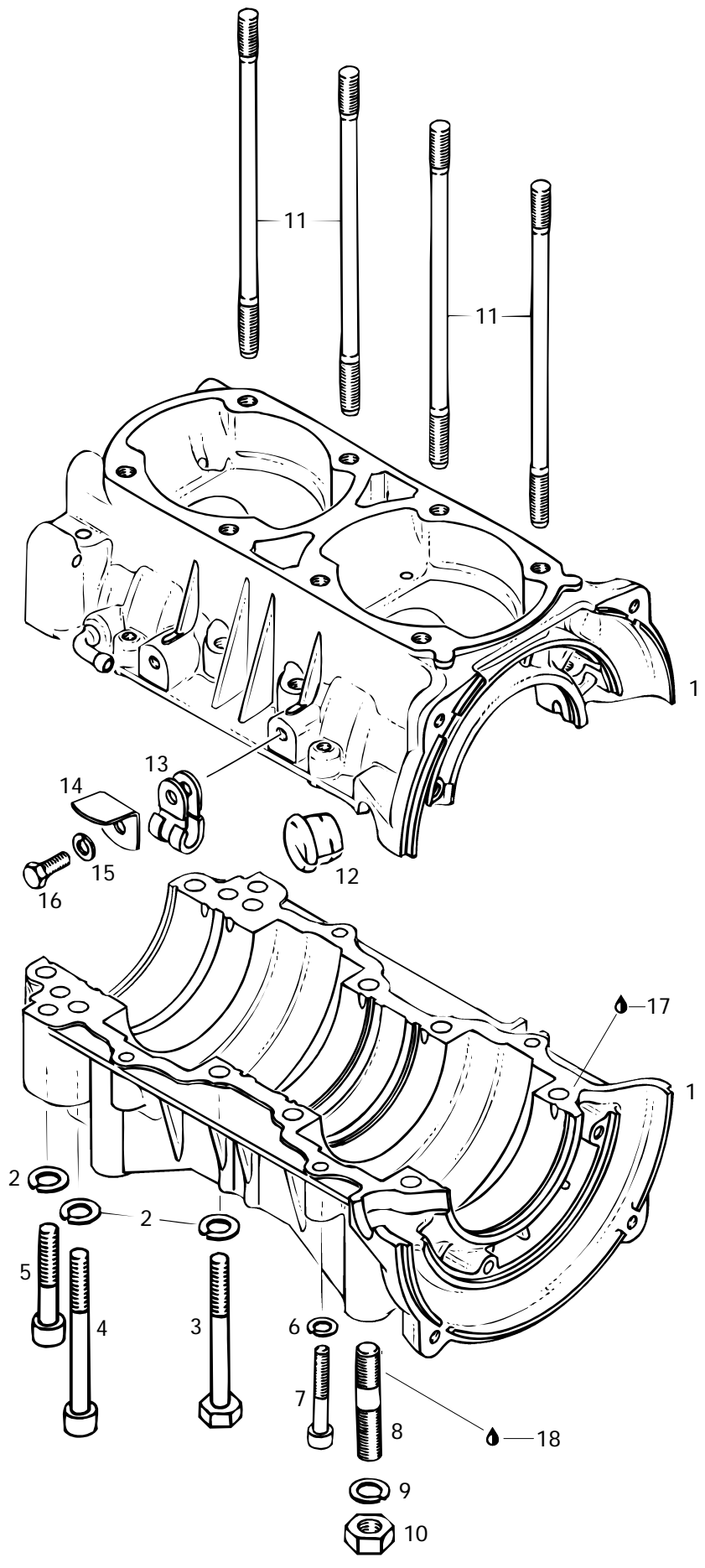
- Siège et boîtier du feu arrière (D7, D8)
- Pare-chocs arrière et enjoliveurs (D7, D8)
- Garde-neige (D7, D8)
- Cadre avant, châssis & acc. (D9, D10)
- Coque et pare-chocs avant (D11, D12)
- Capot et pare-brise (D11, D12)
- Déфлекteurs d'air (D11, D12)
- Charnières et attaches de capot (D11, D12)
- Decalcomanie (E1)



Système électrique E2, E3

- Lampes témoin (E2, E3)
- Interrupteur d'allumage (E2, E3)
- Régulateur de tension (E2, E3)
- Indicateur de vitesse (E2, E3)
- Câble de l'indicateur de vitesse (E2, E3)
- Raccord électriques (E2, E3)
- Phare avant et supports (E2, E3)

377





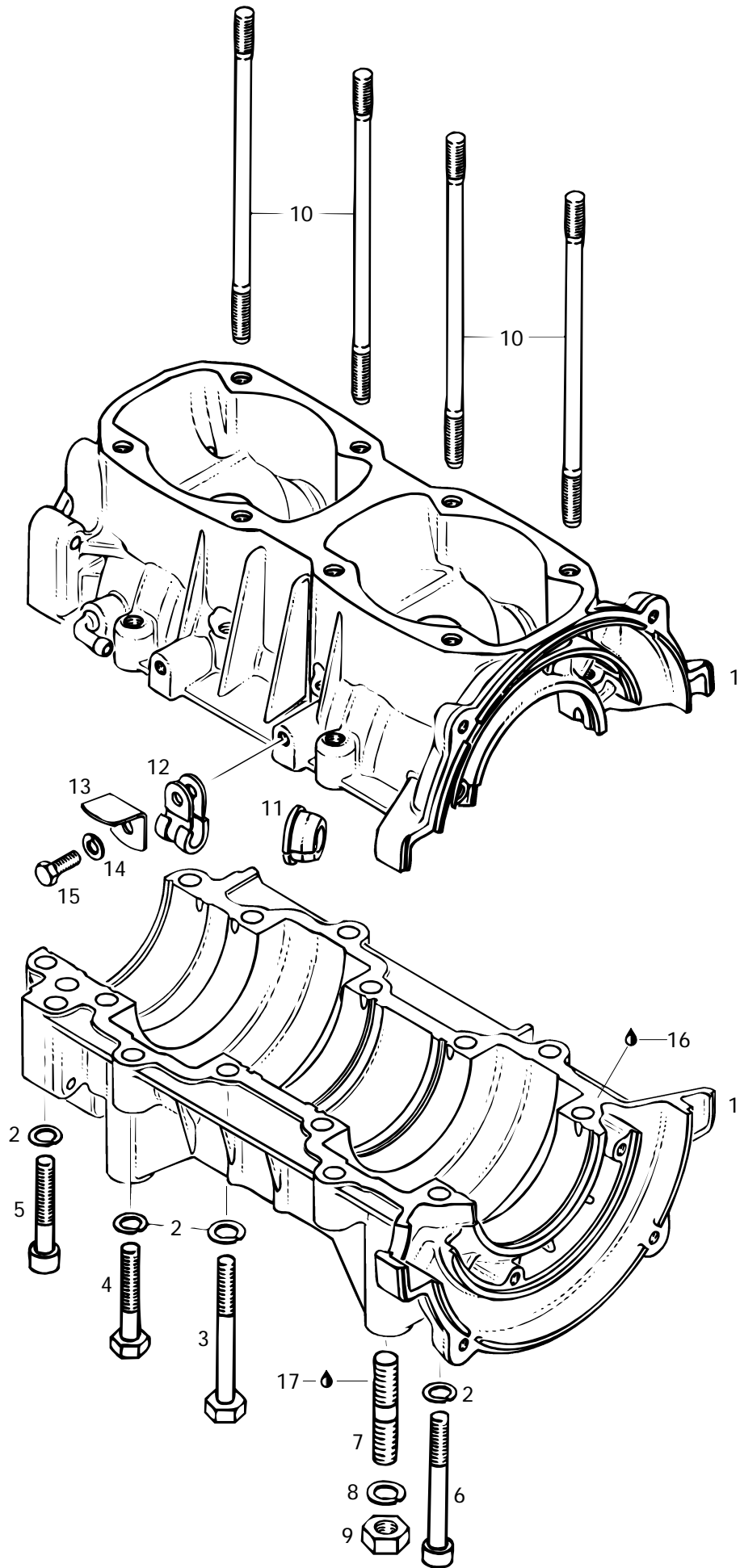
Crankcase (377) Carter (377)

SKANDIC

3	5
8	0
0	0

		<i>Crankcase Ass'y</i>	<i>Carter ass.</i>		
N 1 →7	420 8877 81			1	—
2	420 9457 52	Lock Washer 8 mm	Rondelle-frein 8 mm	10	—
3	420 8412 01	Hex. Screw M8 x 70	Vis hex. M8 x 70	6	—
4	420 8418 31	Allen Screw M8 x 75	Vis Allen M8 x 75	2	—
5	420 8415 66	Allen Screw M8 x 50	Vis Allen M8 x 50	2	—
6	420 9457 51	Lock Washer 6 mm	Rondelle-frein 6 mm	4	—
7	420 2418 16	Allen Screw M6 x 40	Vis Allen M6 x 40	4	—
8	420 8400 10	Stud M10 x 17	Goujon M10 x 17	4	—
9	420 9457 53	Lock Washer 10 mm	Rondelle-frein 10 mm	4	—
10	228 0010 45	Hex. Nut M10	Écrou hex. M10	4	—
11	420 8411 49	Stud M8 x 167	Goujon M8 x 167	8	—
12	420 9602 88	Cable Grommet	Passe-câble	1	—
13	414 1760 00	Cable Clamp	Pince-câble	1	—
14	420 9533 10	Wire Support	Support de câble	1	—
15	420 9457 51	Lock Washer 6 mm	Rondelle-frein 6 mm	1	—
16	222 0616 65	Hex. Screw M6 x 16	Vis hex. M6 x 16	1	—
17	413 7071 00	Sealant, 100gr	Enduit étanche, 100gr	@	—
18	413 7030 00	Loctite 242, 10cc	Loctite 242, 10cc	@	—

503





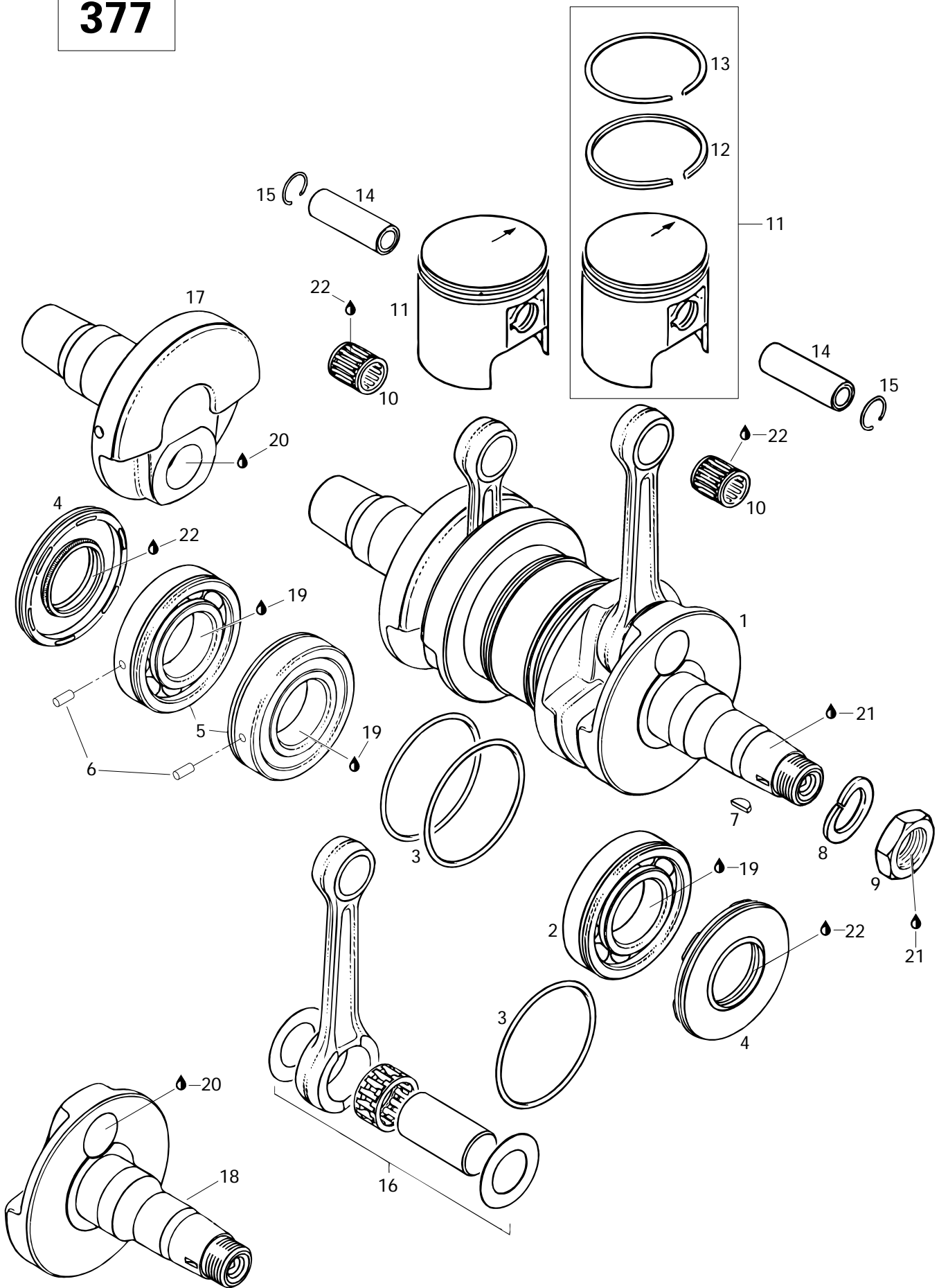
Crankcase (503) Carter (503)

SKANDIC

3	5
8	0
0	0

		<i>Crankcase Ass'y</i>	<i>Carter ass.</i>		
N 1-6	420 8877 92			—	1
2	420 9457 52	Lock Washer 8 mm	Rondelle-frein 8 mm	—	14
3	420 8412 01	Hex. Screw M8 x 70	Vis hex. M8 x 70	—	6
4	222 0845 65	Hex. Screw M8 x 45	Vis hex. M8 x 45	—	4
5	420 8415 66	Allen Screw M8 x 50	Vis Allen M8 x 50	—	2
6	420 8418 41	Allen Screw M8 x 65	Vis Allen M8 x 65	—	2
7	420 9401 90	Stud M10 x 20	Goujon M10 x 20	—	4
8	420 9457 53	Lock Washer 10 mm	Rondelle-frein 10 mm	—	4
9	228 0010 45	Hex. Nut M10	Écrou hex. M10	—	4
10	420 8405 55	Stud M8 x 173.5	Goujon M8 x 173.5	—	8
11	420 9602 88	Cable Crommet	Passe-câble	—	1
12	414 1760 00	Cable Clamp	Pince-câble	—	1
13	420 9533 10	Wire Support	Support de câble	—	1
14	420 9457 51	Lock Washer 6 mm	Rondelle-frein 6 mm	—	1
15	222 0616 65	Hex. Screw M6 x 16	Vis hex. M6 x 16	—	1
16	413 7071 00	Sealant, 100gr	Enduit étanche, 100gr	—	@
17	413 7030 00	Loctite 242, 10cc	Loctite 242, 10cc	—	@

377





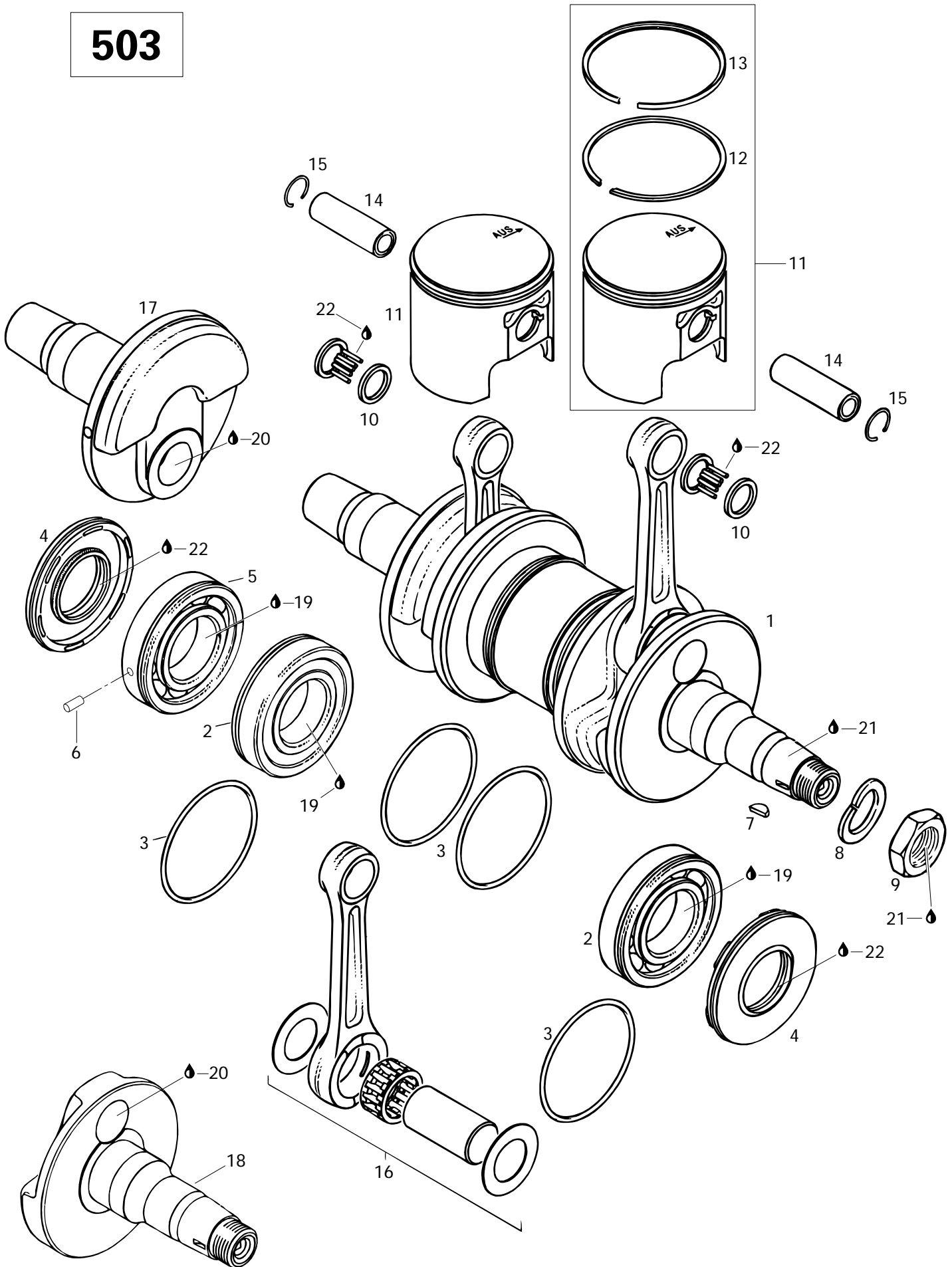
Crankshaft (377) Vilebrequin (377)

SKANDIC

3	5
8	0
0	0

N 1 →6	420 8872 47	Crankshaft Ass'y	Vilebrequin ass.	1	—
2	420 8322 31	Ball Bearing 6207	Roulement à billes 6207	1	—
3	420 2501 65	O-Ring 64 mm	Joint torique 64 mm	3	—
4	420 8319 50	Oil Seal	Anneau d'étanchéité	2	—
5 →6	420 8322 39	Ball Bearing 6207 Ass'y	Roulement à billes 6207 ass.	2	—
5	420 8322 34	Ball Bearing 6207	Roulement à billes 6207	2	—
6	420 9299 72	Dowel Pin	Goujon d'assemblage	2	—
7	420 2460 55	Woodruff Key	Clavette de Woodruff	1	—
8	420 9457 59	Lock Washer 22 mm	Rondelle-frein 22 mm	1	—
9	420 8422 30	Nut M22	Écrou M22	1	—
10	420 9329 04	Needle Cage	Roulement à aiguilles	2	—
N 11 →13	420 8874 70	Piston Ass'y 61.94 mm	Piston ass. 61.94 mm	2	—
N	420 8874 71	Oversize Piston Ass'y 62.19 mm	Piston ass. surdi. 62.19 mm	Opt	—
N	420 8874 72	Oversize Piston Ass'y 62.44 mm	Piston ass. surdi. 62.44 mm	Opt	—
12	420 9158 90	Rectangular Ring 62.0 mm	Segment rectangulaire 62.0 mm	2	—
	420 9158 91	Rectangular Ring 62.25 mm	Segment rectangulaire 62.25 mm	Opt	—
	420 9158 92	Rectangular Ring 62.5 mm	Segment rectangulaire 62.5 mm	Opt	—
13	420 2152 10	Semi-Trapez Ring 62.0 mm	Segment semi-trapézoïdal 62.0 mm ...	2	—
	420 2152 11	Semi-Trapez Ring 62.25 mm	Segment semi-trapézoïdal 62.25 mm .	Opt	—
	420 2152 12	Semi-Trapez Ring 62.5 mm	Segment semi-trapézoïdal 62.5 mm ...	Opt	—
14	420 9162 60	Piston Pin	Axe de piston	2	—
15	420 9457 35	Circlip	Frein d'axe	4	—
16	420 9963 34	Rod Repair Kit	Néc. de rép. de tige de vilebrequin	2	—
17	420 8182 03	Crankhalf P.T.O.	Demi-vilebrequin P.D.M.	1	—
18	420 9199 79	Crankhalf MAG	Demi-vilebrequin MAG	1	—
19	413 7010 00	Loctite 767, Antiseize Lubricant, 12oz ...	Loctite 767, lubrifiant antigrippage, 12oz ...	@	—
20	293 8000 39	Loctite 642, 50ml	Loctite 642, 50ml	@	—
21	413 7030 00	Loctite 242, 10cc	Loctite 242, 10cc	@	—
22	413 7070 00	Molykote 111	Molykote 111	@	—

503





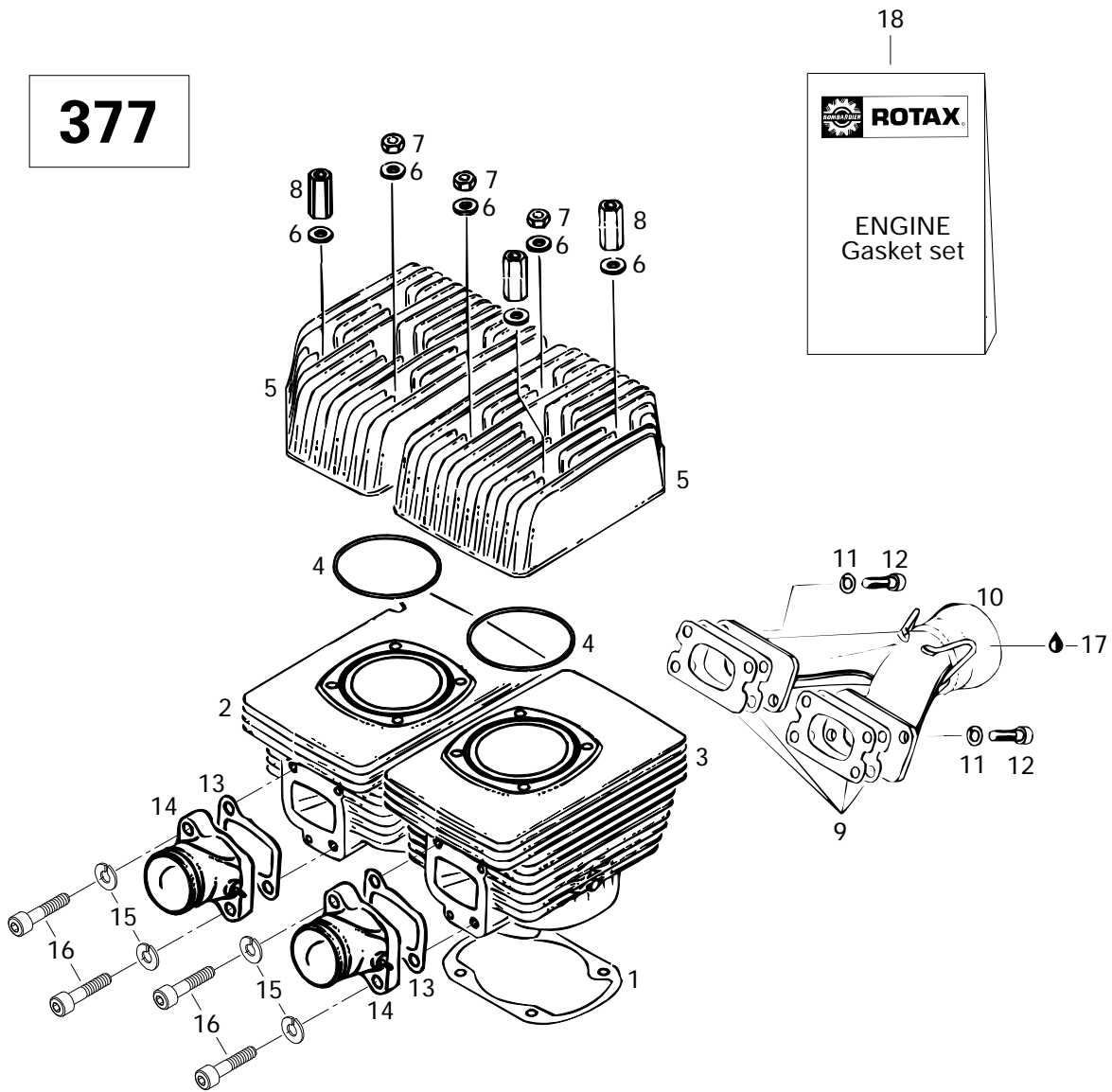
Crankshaft (503) Vilebrequin (503)

SKANDIC

3	5
8	0
0	0

N 1	420 9964 47	Crankshaft Ass'y	Vilebrequin ass.	—	1
2	420 8322 31	Ball Bearing 6207	Roulement à billes 6207	—	2
3	420 2501 65	O-Ring 64 mm	Joint torique 64 mm	—	4
4	420 8319 50	Oil Seal	Anneau d'étanchéité	—	2
5→6	420 8322 39	Ball Bearing 6207 Ass'y	Roulement à billes 6207 ass.	—	2
5	420 8322 34	Ball Bearing 6207	Roulement à billes 6207	—	2
6	420 9299 72	Dowel Pin	Goujon d'assemblage	—	2
7	420 2460 55	Woodruff Key	Clavette de Woodruff	—	1
8	420 9457 59	Lock Washer 22 mm	Rondelle-frein 22 mm	—	1
9	420 8422 30	Nut M22	Écrou hex. M22	—	1
10	420 8323 20	Needle Cageless	Roulement à aiguilles	—	2
N 11→13	420 8874 65	Piston Ass'y 71.91 mm	Piston ass. 71.91 mm	—	2
N	420 8874 66	Oversize Piston Ass'y. 72.16 mm	Piston ass. surd. 72.16 mm	—	Opt
N	420 8874 67	Oversize Piston Ass'y. 72.41 mm	Piston ass. surd. 72.41 mm	—	Opt
12	420 9158 50	Rectangular Ring 72.00 mm	Segment rectangulaire 72.00 mm	—	2
	420 9158 51	Rectangular Ring 72.25 mm	Segment rectangulaire 72.25 mm	—	Opt
	420 9158 52	Rectangular Ring 72.50 mm	Segment rectangulaire 72.50 mm	—	Opt
13	420 2152 35	Semi-Trapez Ring 72.00 mm	Segment semi-trapézoïdal 72.00 mm .	—	2
	420 2152 36	Semi-Trapez Ring 72.25 mm	Segment semi-trapézoïdal 72.25 mm .	—	Opt
	420 2152 37	Semi-Trapez Ring 72.50 mm	Segment semi-trapézoïdal 72.50 mm .	—	Opt
14	420 9161 85	Piston Pin	Axe de piston	—	2
15	420 9457 35	Circlip	Frein d'axe	—	4
16	420 9945 64	Crankshaft Repair Kit.....	Néc. de rép. de tige de vilebrequin	—	2
17	420 8182 42	Crankhalf P.T.O.	Demi-vilebrequin P.D.M.	—	1
N 18	420 8182 69	Crankhalf MAG	Demi-vilebrequin MAG	—	1
19	413 7010 00	Loctite 767, Antiseize Lubricant, 12oz ...	Loctite 767, lubrifiant antigrippage, 12oz ...	—	@
20	293 8000 39	Loctite 642, 50ml	Loctite 642, 50ml	—	@
21	413 7030 00	Loctite 242, 10cc.....	Loctite 242, 10cc	—	@
22	413 7070 00	Molykote 111	Molykote 111	—	@

377





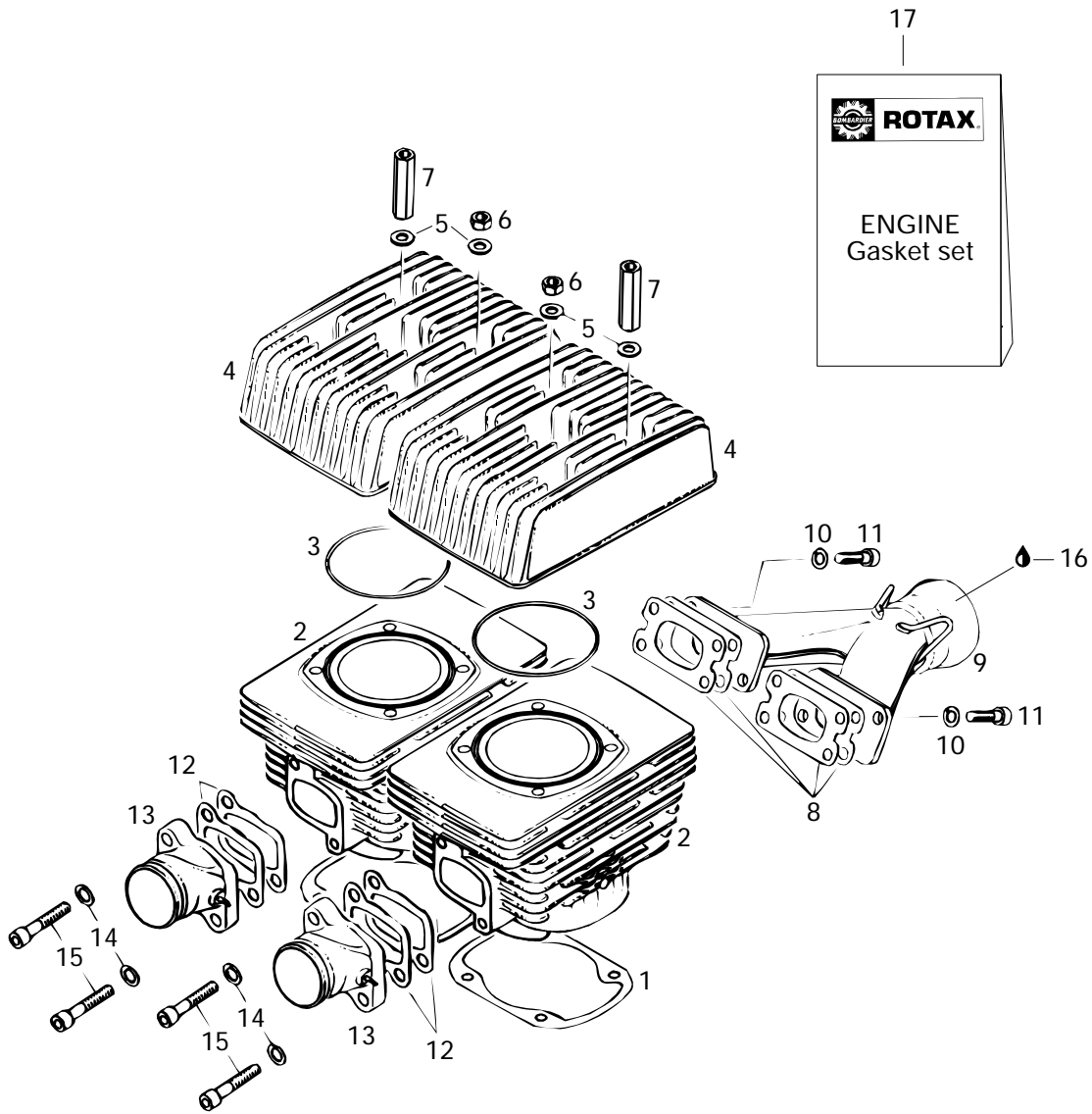
Cylinder, Intake Exhaust Manifold (377) Cylindre, collecteur d'échappement et d'admission (377)

SKANDIC

3	5
8	0
0	0

1	420 8501 05	Gasket 0.4 mm	Joint 0.4 mm	2	—
N2	420 9234 00	Cylinder with Sleeve,P.T.O	Cylindre P.D.M.	1	—
N3	420 9234 05	Cylinder with Sleeve, MAG	Cylindre MAG	1	—
4	420 9313 80	O-Ring	Joint torique	2	—
5	420 8238 23	Cylinder Head	Culasse	2	—
6	420 2503 11	Washer 8.4 mm	Rondelle 8.4 mm	8	—
7	228 0810 45	Nut M8	Écrou hex. M8	4	—
8	420 8423 85	Distance Nut M8 x 42	Écrou d'écartement M8 x 42	4	—
9	420 8501 14	Gasket 1.0 mm	Joint d'étanchéité 1.0 mm	2	—
10	420 9784 37	Exhaust Manifold Ass'y	Collecteur d'échappement ass.	1	—
11	224 7811 40	Lock Washer 8 mm	Rondelle-frein 8 mm	4	—
12	222 9830 65	Allen Screw M8 x 30	Vis Allen M8 x 30	4	—
13	420 8318 66	Intake Gasket 1.0 mm	Joint de tubulure d'admission 1.0 mm ...	2	—
14	420 8674 08	Intake Socket Ass'y	Tubulure d'admission	2	—
15	420 9457 52	Lock Washer 8 mm	Rondelle-frein 8 mm	4	—
16	420 8415 91	Allen Screw M8 x 35	Vis Allen M8 x 35	4	—
17	413 7103 00	Sealant, Loctite 17914, 80ml	Enduit étanche, Loctite 17914, 80ml ..	@	—
18-24	420 9942 32	Engine Gasket Set	Ens. joint d'étanchéité (moteur)....	1	—
19	420 2501 65	O-Ring	Joint torique	@	—
20	420 8319 50	Seal-Oil	Anneau étanche	@	—
21	420 8501 05	Gasket 0.40 mm	Joint étanche 0.40 mm	@	—
22	420 9313 80	O-Ring	Joint torique	@	—
23	420 8501 14	Gasket	Joint étanche	@	—
24	420 8318 66	Gasket	Joint étanche	@	—

503



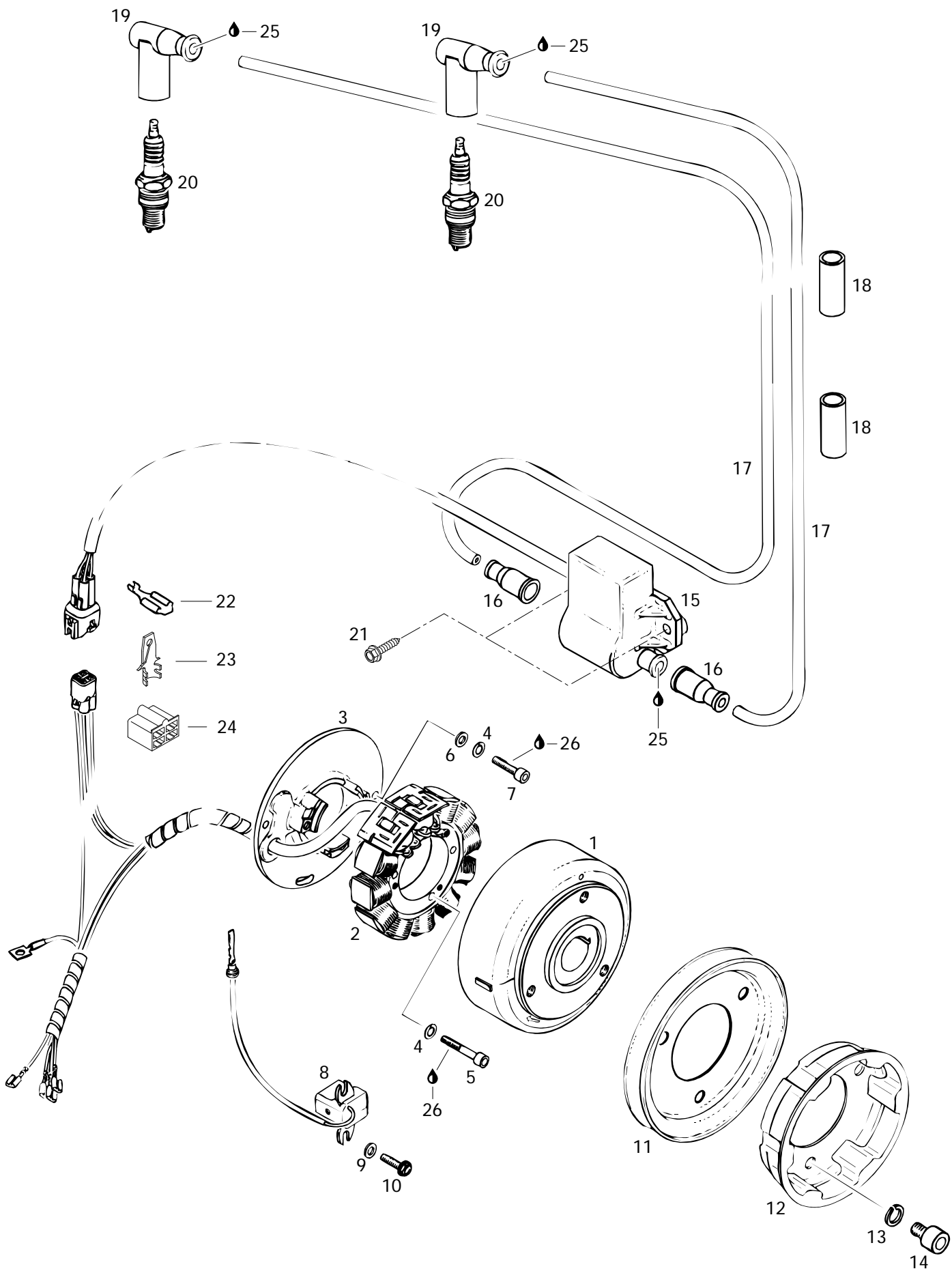


Cylinder, Intake Exhaust Manifold (503) Cylindre, collecteur d'échappement et d'admission (503)

SKANDIC

3	5
8	0
0	0

1	420 8318 58	Gasket 0.50 mm	Joint 0.50 mm	—	2
N2	420 9234 10	Cylinder with sleeve	Cylindre	—	2
3	420 8505 40	O-Ring	Joint de culasse	—	2
4	420 8236 64	Cylinder head	Culasse	—	2
5	420 2503 11	Washer 8.4 mm	Rondelle 8.4 mm	—	8
6	228 0810 45	Nut M8	Écrou M8	—	4
7	420 8422 03	Distance Nut M8 x 47	Écrou d'écartement M8 x 47	—	4
8	420 8318 49	Gasket 1.0 mm	Joint d'étanchéité 1.0 mm	—	2
9	420 9731 28	Exhaust Manifold Ass'y	Collecteur d'échappement ass.	—	1
10	224 7811 40	Lock Washer 8 mm	Rondelle-frein 8 mm	—	4
11	222 9830 65	Allen Screw M8 x 30	Vis Allen M8 x 30	—	4
12	420 8318 66	Intake Gasket 1.5 mm	Joint de tubulure d'admission 1.5 mm ...	—	4
13	420 8674 08	Intake Socket Ass'y	Tubulure d'admission ass.	—	2
14	420 9457 52	Lock Washer 8 mm	Rondelle-frein 8 mm	—	4
15	420 8406 81	Allen Screw M8 x 40	Vis Allen M8 x 40	—	4
16	413 7103 00	Sealant, Loctite 17914, 80ml	Enduit étanche, Loctite 17914, 80ml ..	—	@
17→24	420 9942 38	Engine Gasket Set	Ens. joint d'étanchéité (moteur)	—	1
18	420 2501 65	O-Ring 64 mm	Joint torique 64 mm	—	@
19	420 8319 50	Seal-Oil	Anneau étanche	—	@
20	420 8318 58	Gasket 0.50 mm	Joint étanche 0.50 mm	—	@
21	420 8505 40	O-Ring	Joint torique	—	@
22	420 8318 43	Gasket 1.00 mm	Joint étanche 1.00 mm	—	@
23	420 8318 66	Gasket-Intake 1.00 mm	Joint d'admission 1.00 mm	—	@
24	404 1466 00	Gasket	Joint étanche	—	@





Magneto Magnéto

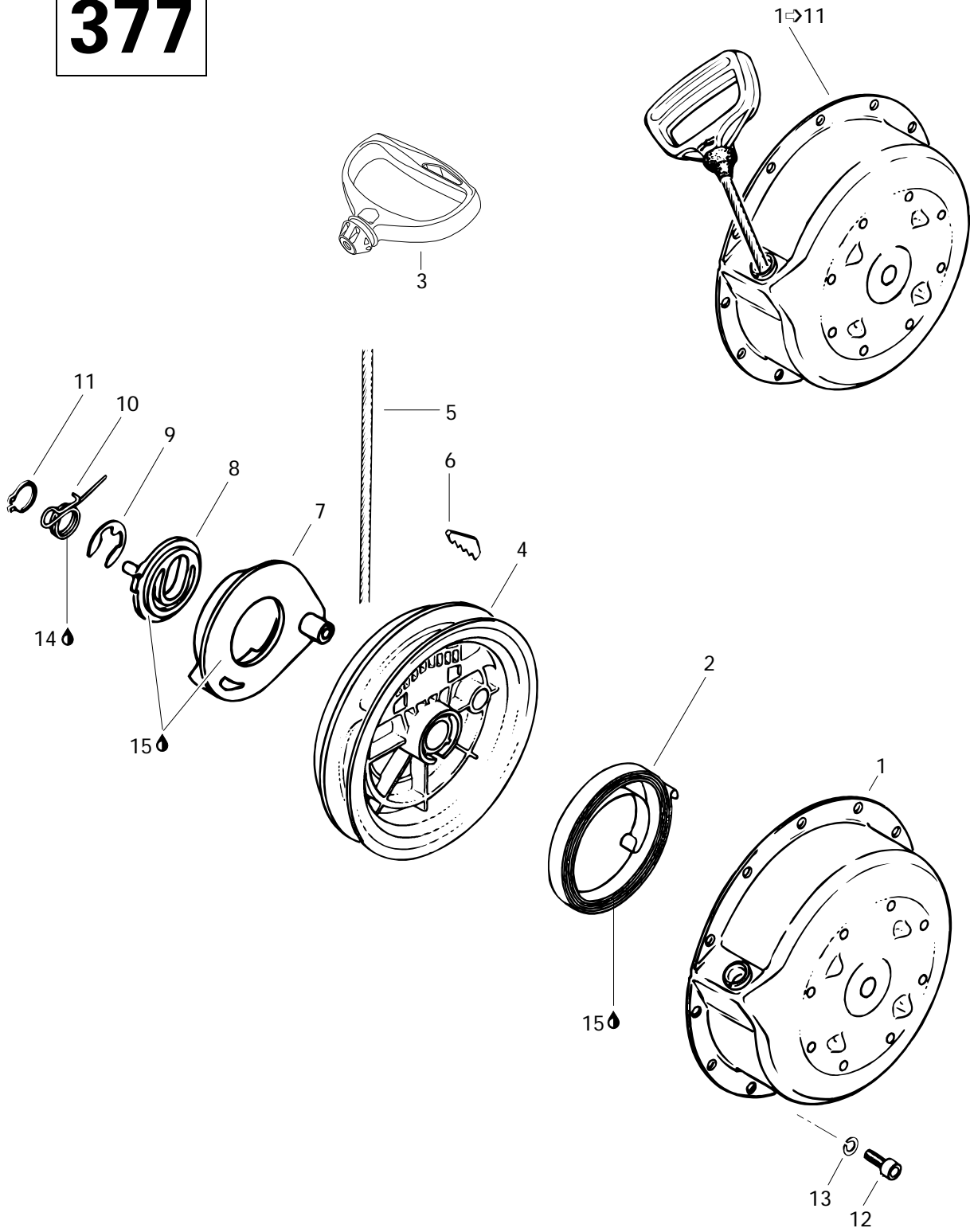
SKANDIC

			3	5
			8	0
			0	0
1→5	420 8862 55	Magneto Ducati 12V240W	Magnéto Ducati 12V240W	1 1
1	420 9968 20	Magneto Flywheel	Volant moteur	1 1
2→5	420 8866 05	Stator Plate Ass'y. 12V240W	Plateau ass. 12V240W	1 1
3	— XXX —	Stator Plate P12W 160/240	Plateau d'armature P12W 160/240	1 1
4	420 9457 50	Lock Washer 5 mm	Rondelle-frein 5 mm	5 5
5	420 9408 80	Allen Screw M5 x 30	Vis Allen M5 x 30	3 3
6	420 9275 71	Washer 5 mm	Rondelle 5 mm	2 2
7	420 8405 15	Allen Screw M5 x 18	Vis Allen M5 x 18	2 2
8	420 9657 62	Pick-up Ass'y	Capteur ass.	1 1
9	420 8278 00	Washer 5 mm	Rondelle 5 mm	2 2
10	420 9419 25	Taptite Screw M5 x 16	Vis autotaraudeuse M5 x 16	2 2
11	420 9804 85	V-Belt Pulley	Poulie de ventilateur	1 1
12	420 8524 12	Starting Pulley	Poulie de démarrage	1 1
13	420 8453 10	Lock Washer 8 mm	Rondelle-frein 8 mm	3 3
14	420 8415 20	Allen Screw M8 x 12	Vis Allen M8 x 12	3 3
15→19	420 9657 56	Electronic Box Ass'y	Boîte électronique	1 —
	420 9657 57	Electronic Box Ass'y	Boîte électronique	— 1
16	420 9605 50	Protection Cap	Capuchon protecteur	2 2
17	420 9655 28	Ignition Cable 640 mm	Câble d'allumage 640 mm	2 —
	420 9655 29	Ignition Cable 690 mm	Câble d'allumage 690 mm	— 2
18	— XXX —	Protection Hose	Douille de caoutchouc	2 2
19	414 8640 00	Spark Plug Protector	Capuchon antiparasite	2 2
20	414 9611 00	Spark Plug NGK BR9 ES	Bougie NGK BR9 ES	2 2
21	365 9014 00	Hex. Tapping Screw	Vis hex. autotaraudeuse	2 2
22	561 5032 00	Female Housing	Raccord femelle	3 3
23	561 5034 00	Tab	Patte	2 2
24	409 2049 00	Female Housing	Logement de raccord femelle	1 1
25	413 7061 00	Lithium Grease, 400gr	Graisse-Lithium, 400gr	@ @
26	413 7030 00	Loctite 242, 10cc	Loctite 242, 10cc	@ @

Parts marked with «XXX» are not available as spare parts.

Les articles marqués d'un «XXX» ne sont pas disponibles comme pièces de remplacement.

377





Rewind Starter (377) Démarrreur à rappel (377)

SKANDIC

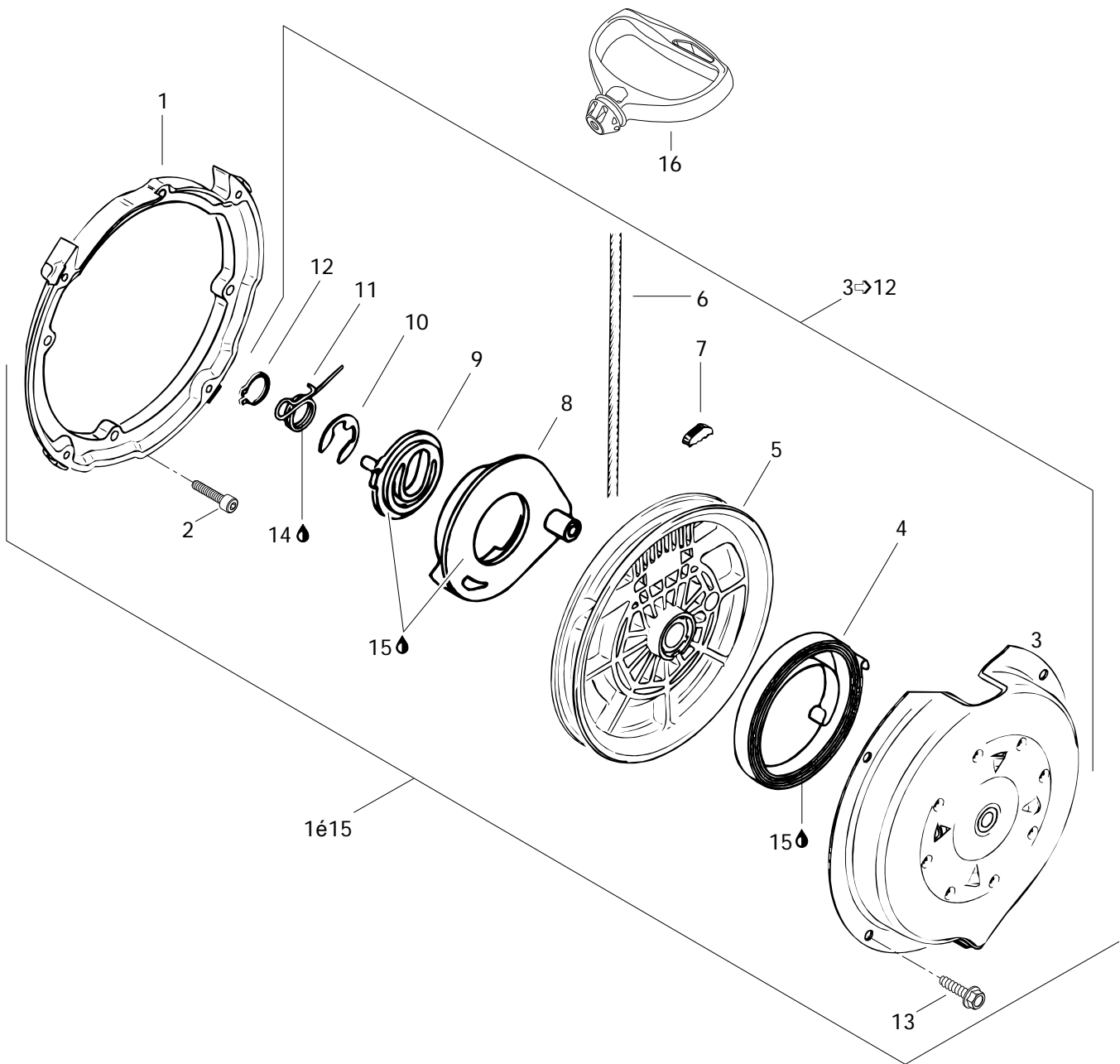
3	5
8	0
0	0

		<i>Rewind Starter Assy</i>	<i>Démarrreur à rappel ass.</i>		
1→11	420 9969 39			1	—
1	420 9100 68	Starter Housing	Boîtier du démarreur	1	—
2	420 9391 15	Rewind Spring Assy	Ressort de rappel ass.	1	—
3	572 0844 00	Starter Grip	Poignée de démarreur	1	—
4	420 8522 83	Rope Sheave	Poulie du démarreur	1	—
5	412 5001 00	Starter Rope 2200 mm	Câble du démarreur 2200 mm	1	—
6	420 8520 70	Key Clamp	Coin	1	—
7	420 8522 90	Pawl	Cliquet	1	—
8	420 8523 01	Pawl Lock	Arrêt de cliquet	1	—
9	420 8453 00	Circlip	Circlip	1	—
10	420 9389 85	Locking Spring	Ressort d'arrêt	1	—
11	420 9457 70	Circlip	Circlip	1	—
12	222 0616 65	Hex. Screw M6 x 16	Vis hex. M6 x 16	4	—
13	420 9457 51	Lock Washer	Rondelle-frein	4	—
14	— XXX —	Molykote G-n Paste(Dow Corning, 88162-74) ..	Pâte G-n molykote(Dow Corning, 88162-74) ..	@	—
15	420 8790 61	Silicone Compound Grease	Composé à la silicone	@	—

Parts marked with «XXX» are not available as spare parts.

Les articles marqués d'un «XXX» ne sont pas disponibles comme pièces de remplacement.

503





Rewind Starter (503) Démarreur à rappel (503)

SKANDIC

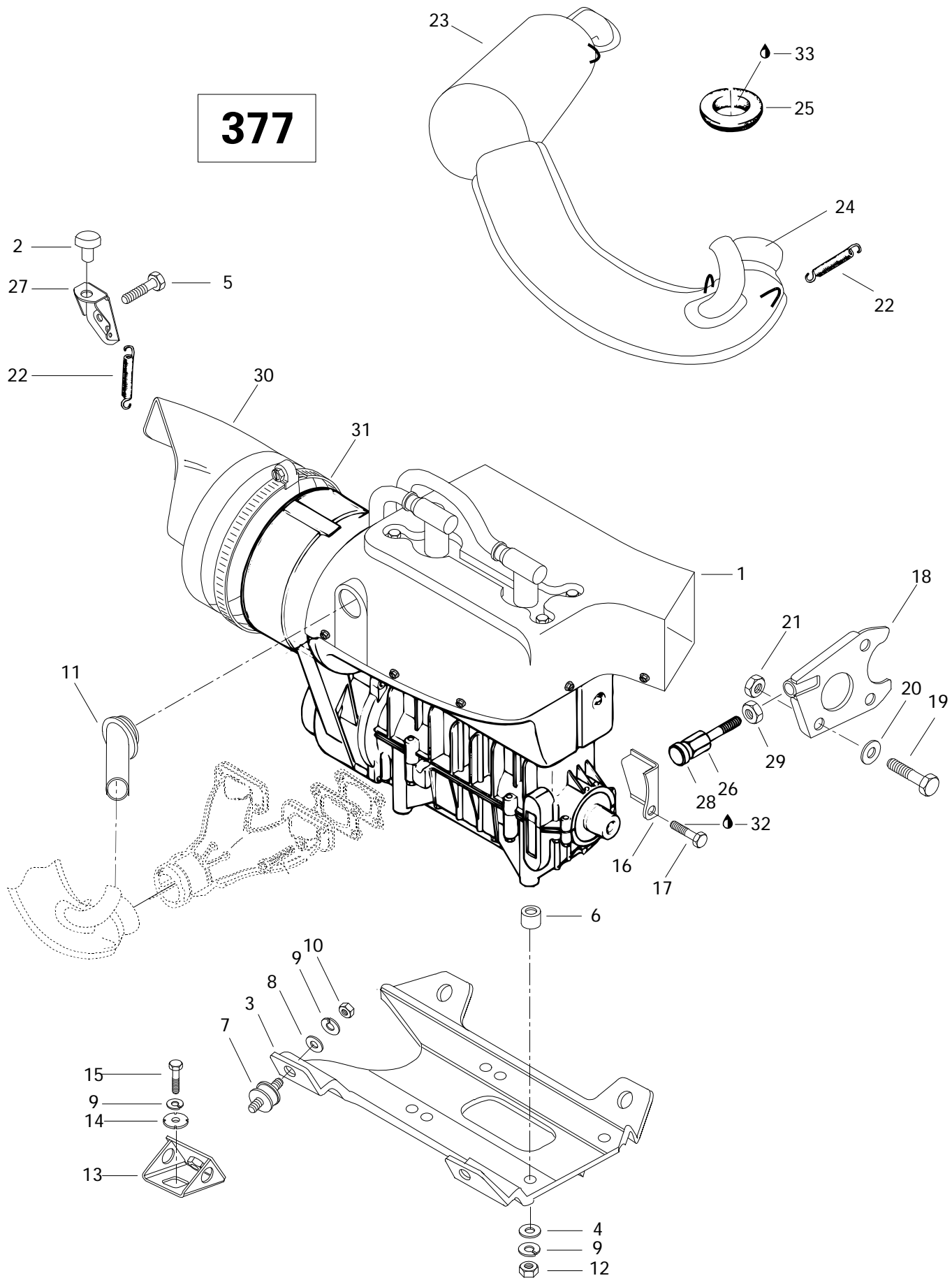
3	5
8	0
0	0

N 1→15	420 8876 91	Rewind Starter Kit.....	Ensemble-démarreur à rappel	—	1		
N 1	420 8109 50	Connecting Flange	Flasque de connection.....	—	1		
2	— XXX —	Allen Screw M6 x 20	Vis Allen M6 x 20	—	4		
N 3→12	420 8876 90	Rewind Starter.....	Démarreur à rappel	—	1		
N 3	420 8109 95	Starter Housing.....	Boîtier du démarreur	—	1		
4	420 9391 15	Spring Ass'y	Ressort ass.	—	1		
N 5	420 8524 80	Rope Sheave	Poulie du démarreur	—	1		
6	412 5001 00	Starter Rope 2200mm.....	Câble du démarreur 2200mm	—	1		
7	420 8520 70	Key Clamp	Coin	—	1		
8	420 8522 90	Pawl	Cliquet	—	1		
9	420 8523 01	Pawl Lock.....	Arrêt de cliquet.....	—	1		
10	420 8453 00	Circlip	Circlip	—	1		
11	420 9389 85	Locking Spring	Ressort d'arrêt	—	1		
12	420 9457 70	Circlip	Circlip	—	1		
13	— XXX —	Screw M6 x 16.....	Vis M6 x 16	—	4		
14	— XXX —	Molykote G-n Paste(Dow Corning, 88162-74) ..	Pâte G-n molykote(Dow Corning, 88162-74) ..	—	@		
15	420 8790 61	Silicone Compound Grease	Composé à la silicone	—	@		
16	572 0844 00	Starter Grip	Poignée de démarreur	—	1		

Parts marked with «XXX» are not available as spare parts.

Les articles marqués d'un «XXX» ne sont pas disponibles comme pièces de remplacement.

377





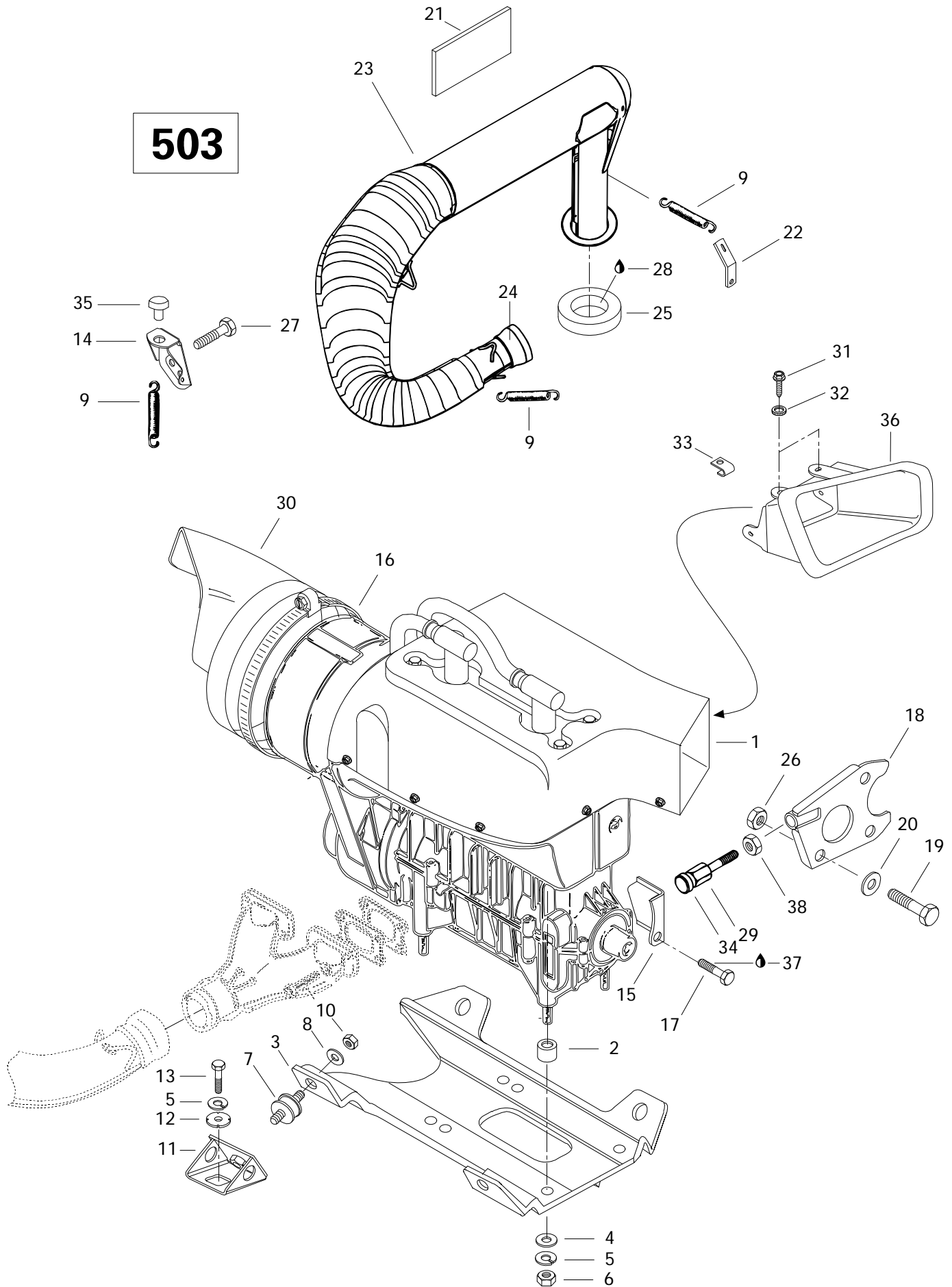
Engine Support and Muffler (377) Support moteur et silencieux (377)

SKANDIC

3	5
8	0
0	0

N 1	400 3086 00	«377» Engine	Moteur «377»	1	—
2	570 0447 00	Rubber Bumber	Butoir de caoutchouc	2	—
3	512 0545 00	Engine Support	Support moteur	1	—
4	224 0012 11	Washer 10 mm	Rondelle 10 mm	4	—
5	222 0060 65	Hex Screw M10 x 60	Vis hex. M10 x 60	1	—
6	512 0519 00	Spacer	Entretoise	4	—
7	570 1277 00	Rubber Mount	Tampon d'ancrage	4	—
8	224 0012 11	Washer 10 mm	Rondelle 10 mm	4	—
9	224 7011 88	Lock Washer 10 mm	Rondelle d'arrêt 10 mm	8	—
10	228 5010 45	Elastic Stop Nut M10	Écrou élastique M10	4	—
11	570 0458 00	Connector (Force Flow)	Raccord (air forcé)	1	—
12	228 0010 45	Nut M10	Écrou M10	4	—
13	512 0554 00	Support	Support	4	—
N 14	512 0567 00	Lock Washer	Rondelle-frein	4	—
15	222 0025 65	Hex. Screw M10 x 25	Vis hex. M10 x 25	4	—
16	512 0522 00	Stopper Plate	Plaque de butée	1	—
17	222 0820 65	Hex. Screw M8 x 20	Vis hex. M8 x 20	1	—
18	517 2718 00	Support Plate	Plaque d'appui	1	—
19	222 0825 65	Hex. Screw M8 x 25	Vis hex. M8 x 25	1	—
20	224 0811 71	Flat Washer 8 mm	Rondelle plate 8 mm	1	—
21	228 5810 45	Elastic Stop Nut M8	Écrou élastique M8	1	—
22	517 1821 00	Spring	Ressort	5	—
N 23-24	514 0461 00	Muffler	Silencieux	1	—
24	420 9735 30	Female Ball Joint	Joint à rotule femelle	1	—
25	570 0390 00	Exhaust Washer	Rondelle d'échappement	1	—
26	517 2442 00	Screw	Vis	1	—
27	514 0388 00	Muffler Support	Support de silencieux	1	—
28	570 0251 00	Rod Retainer	Tige de retenue	1	—
29	228 0200 45	Nut M12	Écrou M12	1	—
30	572 0584 00	Air Deflector	Défecteur d'air	1	—
31	408 8036 00	Gear Clamp	Bride de serrage	1	—
32	413 7074 00	Loctite 271, 10cc	Loctite 271, 10cc	@	—
33	293 5500 14	Grease, Super Lube#823-28	Graisse, Super Lube#823-28	@	—

503





Engine Support and Muffler (503) Support moteur et silencieux (503)

SKANDIC

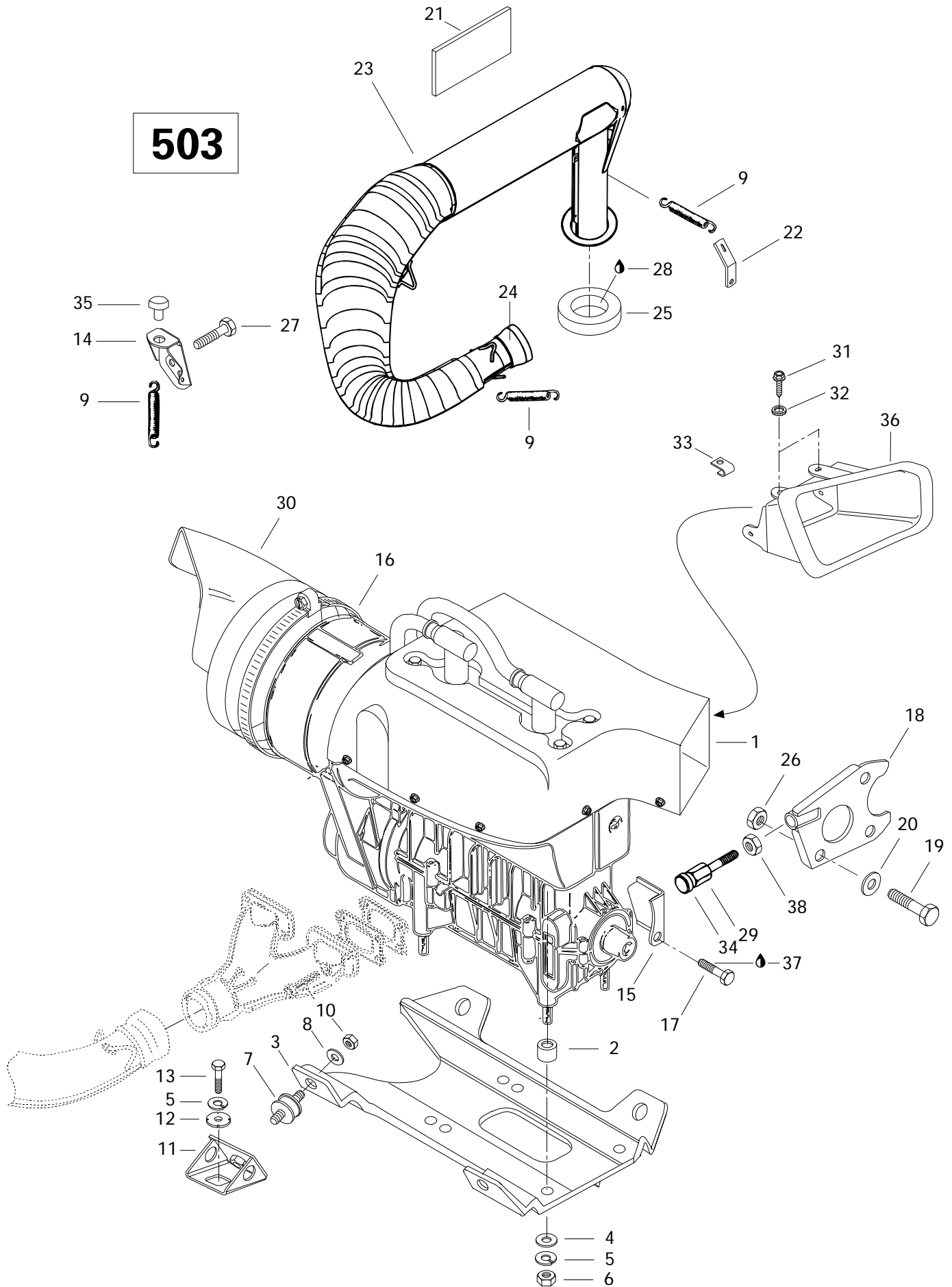
3	5
8	0
0	0

N 1	400 5074 00	«503» Engine	Moteur «503»	—	1
2	512 0518 00	Spacer	Entretoise	—	4
3	512 0545 00	Engine Support	Support moteur	—	1
4	224 0012 11	Washer 10.5 mm	Rondelle 10.5 mm	—	4
5	224 7011 88	Lock Washer 10mm	Rondelle-frein 10 mm	—	8
6	228 0010 45	Nut M10	Écrou M10	—	4
7	570 1277 00	Rubber Mount	Tampon d'ancrage	—	4
8	224 0012 11	Flat Washer 10 mm	Rondelle plate 10 mm	—	4
9	414 8937 00	Spring	Ressort	—	5
10	228 5010 45	Elastic Stop Nut M10	Écrou élastique M10	—	4
11	512 0554 00	Support	Support	—	4
N 12	512 0567 00	Lock Washer	Rondelle-frein	—	4
13	222 0025 65	Hex. Screw M10 x 25	Vis hex. M10 x 25	—	4
14	514 0441 00	Muffler Support	Support d'échappement	—	1
15	512 0522 00	Stopper plate	Plaque de butée	—	1
16	408 8037 00	Gear Clamp	Bride de serrage	—	1
17	222 0820 65	Hex. Screw M8 x 20	Vis hex. M8 x 20	—	1
18	517 2718 00	Support Plate	Plaque d'appui	—	1
19	222 0825 65	Hex. Screw M8 x 20	Vis hex. M8 x 20	—	1
20	224 0811 71	Flat Washer 8 mm	Rondelle plate 8 mm	—	1
21	414 7464 00	Reflection Sheet	Feuille de réflexion	—	1
22	514 0340 00	Spring Bracket	Attache ressort	—	1
N 23-24	514 0467 00	Tune Pipe	Tuyau d'échappement	—	1
24	420 9735 30	Female Ball Joint	Joint à rotule femelle	—	1
25	570 0390 00	Exhaust Washer	Rondelle d'échappement	—	1
26	228 5810 45	Elastic Stop Nut M8	Écrou élastique M8	—	1
27	222 0060 65	Hex Screw M10 x 60	Vis hex. M10 x 60	—	1
28	293 5500 14	Grease, Super Lube#823-28	Graisse, Super Lube#823-28	—	@
29	517 2442 00	Screw	Vis	—	1
30	572 0585 00	Air Deflector	Défecteur d'air	—	1
31	365 9011 00	Hex. Tapping Screw	Vis hex. autotaraudeuse	—	4
32	420 8452 70	Washer	Rondelle	—	4
N 33	— XXX —	Speed Nut	Écrou de verrouillage	—	2
34	570 0251 00	Rod Retainer	Tige de retenue	—	1

Parts marked with «XXX» are not available as spare parts.

Les articles marqués d'un «XXX» ne sont pas disponibles comme pièces de remplacement.

503



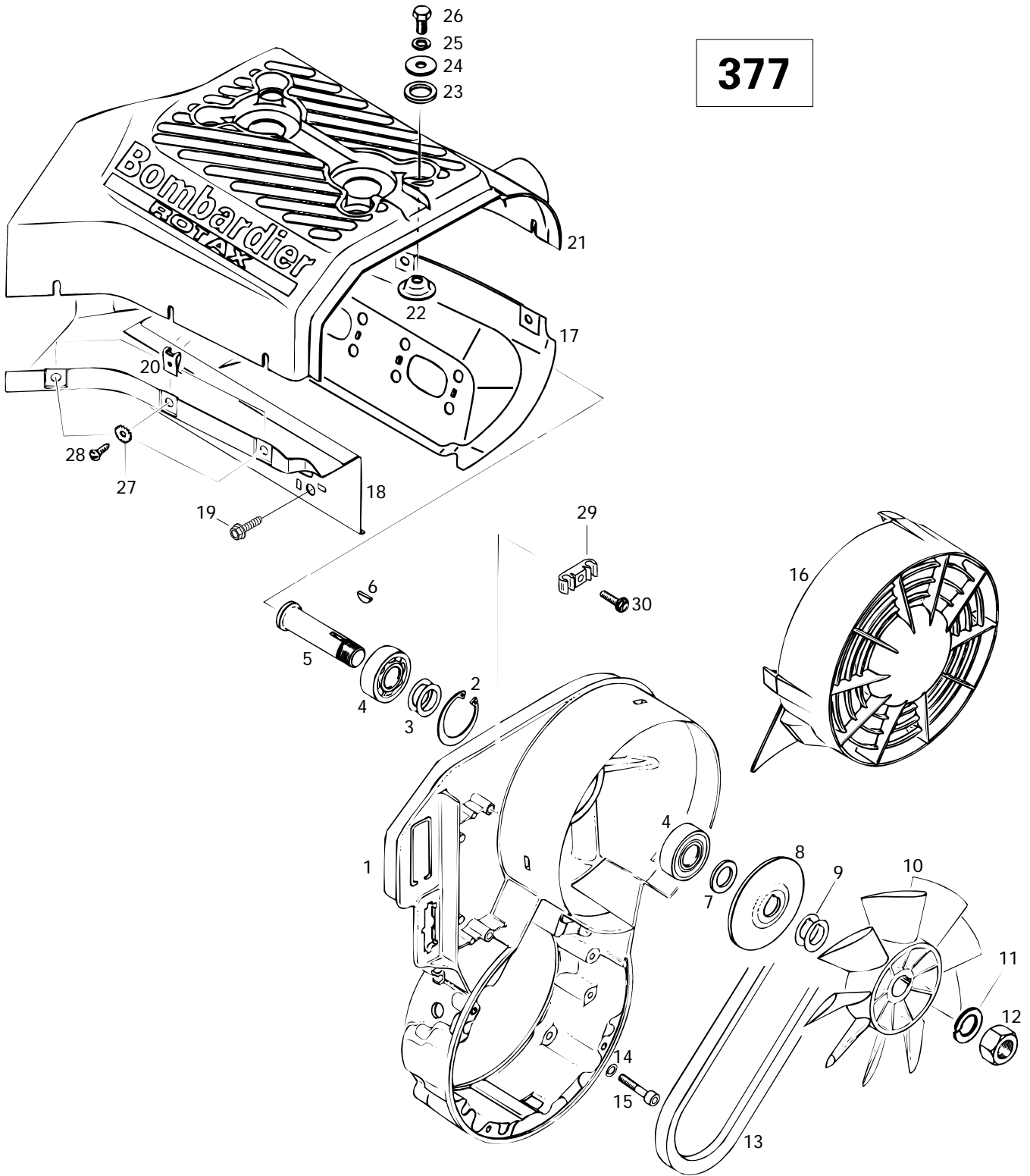


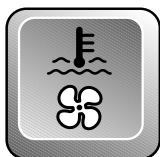
Engine Support and Muffler (503) Support moteur et silencieux (503)

SKANDIC

		SKANDIC			
		3	5		
		8	0		
		0	0		
35	570 0487 00	Rubber Stopper	Butoir de caoutchouc	—	1
N 36	572 0839 00	Outlet Duct	Conduit de sortie	—	1
37	413 7074 00	Loctite 271, 10cc	Loctite 271, 10cc	—	@
38	228 0200 45	Nut M12	Écrou M12	—	1

377





Cooling System / Fan (377) Système de refroidissement / ventilateur (377)

SKANDIC

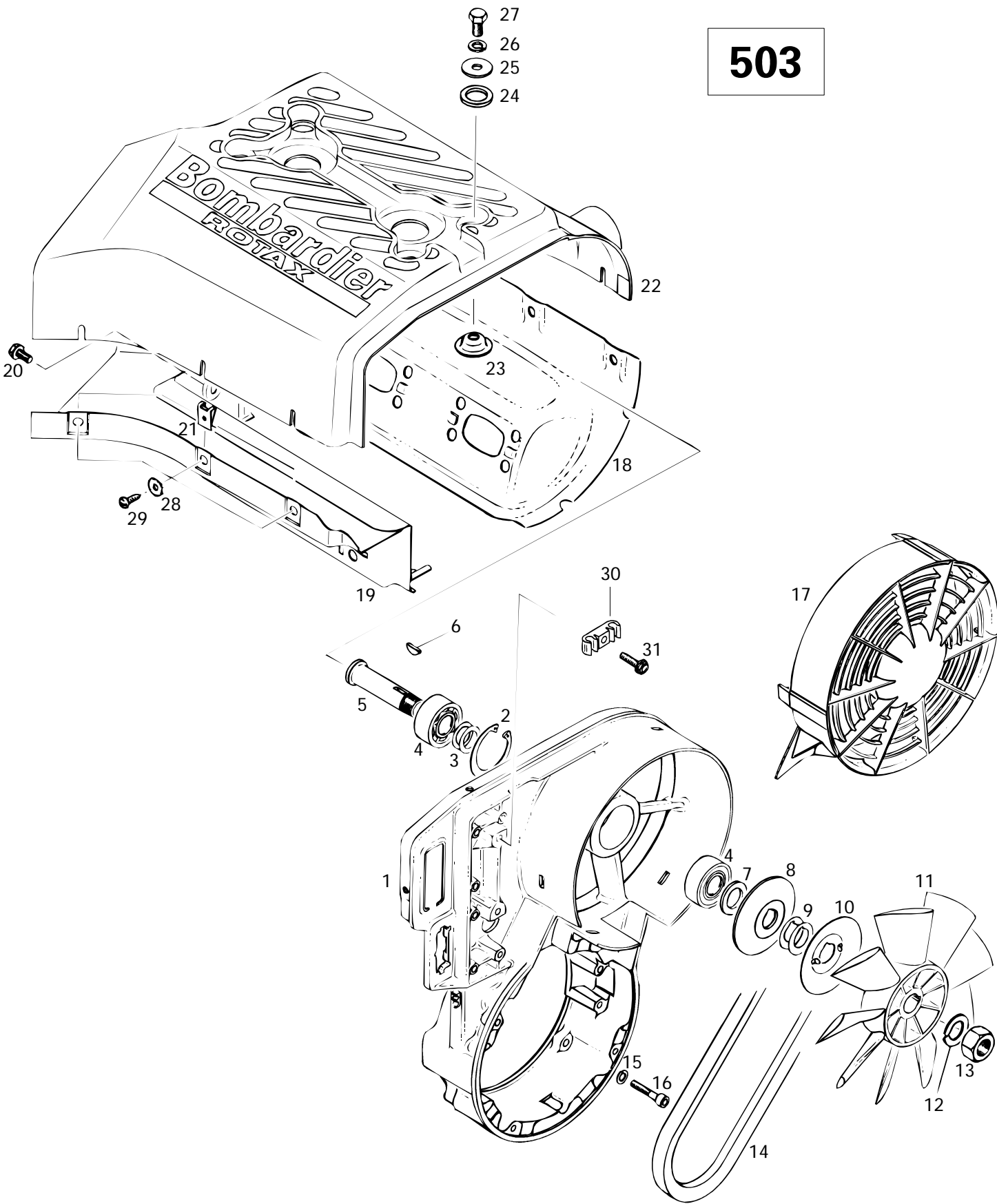
3	5
8	0
0	0

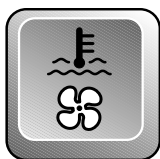
1	420 9129 96	Fan Housing	Logement de ventilateur	1	—
2	420 9458 80	Retaining Ring	Bague d'arrêt	1	—
3	420 2445 85	Shim	Cale	2	—
4	405 4061 00	Ball Bearing 6203	Roulement à bille 6203	2	—
5	420 9379 40	Fan Shaft	Axe de ventilateur	1	—
6	420 2460 15	Woodruff Key	Clavette de Woodruff	1	—
7	420 8276 50	Distance Sleeve	Douille d'écartement	1	—
8	420 9804 95	Pulley Half	Demi-poulie	1	—
9	420 8270 80	Shim 0.5 mm	Cale 0.5 mm	@	—
	420 8270 82	Shim 0.2 mm	Cale 0.2 mm	@	—
10	420 8662 95	Fan	Ventilateur	1	—
11	420 9457 56	Lock Washer 16 mm	Rondelle-frein 16 mm	1	—
12	420 9422 85	Nut M16	Écrou M16	1	—
13	414 6307 00	V-Belt	Courroie de ventilateur	1	—
14	420 9457 51	Lock Washer 6 mm	Rondelle-frein 6 mm	4	—
15	222 9630 65	Allen Screw M6 x 30	Vis Allen M6 x 30	4	—
16	420 9757 40	Fan Cover	Garde-ventilateur	1	—
N 17	420 8105 52	Cylinder Cowl, Exhaust Side	Défecteur de cylindre, coté échappement .	1	—
N 18	420 8107 95	Cylinder Cowl, Intake Side	Défecteur de cylindre, coté admission	1	—
19	— XXX —	Screw M6 x 16	Vis M6 x 16	5	—
20	420 8423 90	Spring Nut V 4.8	Écrou rapide V 4.8	7	—
21	420 8106 05	Cylinder Cowl Ass'y	Défecteur de cylindre	1	—
22	420 8278 17	Cup Washer	Coupolle	4	—
23	420 9608 65	Rubber Washer	Rondelle de caoutchouc	4	—
24	420 2279 35	Washer 8 mm	Rondelle 8 mm	4	—
25	420 9457 52	Lock Washer 8 mm	Rondelle-frein 8 mm	4	—
26	222 0816 65	Hex. Screw M8 x 16	Vis hex. M8 x 16	4	—
N 27	420 9261 80	Washer	Rondelle	7	—
28	420 8414 95	Self-Tapping Screw M4.8 x 16	Vis autotaraudeuse M4.8 x 16	7	—
29	420 8609 40	Clamp	Pince	1	—
30	420 9412 50	Taptite Screw M6 x 20	Vis autotaraudeuse M6 x 20	1	—

Parts marked with «XXX» are not available as spare parts.

Les articles marqués d'un «XXX» ne sont pas disponibles comme pièces de remplacement.

503



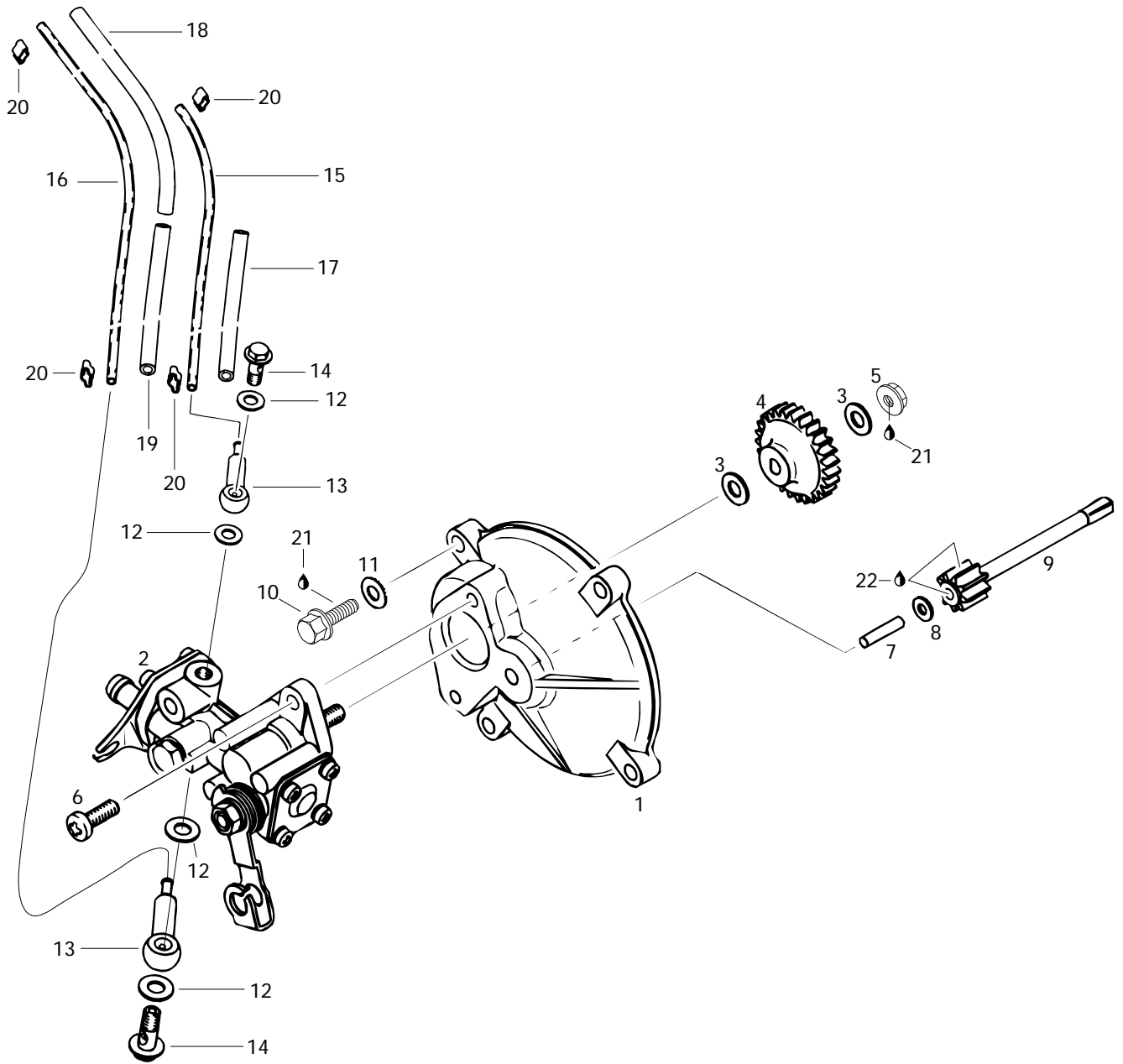


Cooling System / Fan (503) Système de refroidissement / ventilateur (503)

SKANDIC

3	5
8	0
0	0

1	420 9122 02	Fan Housing	Logement de ventilateur	—	1
2	420 9458 80	Retaining Ring	Bague d'arrêt	—	1
3	420 2445 85	Shim	Cale	—	2
4	405 4061 00	Ball Bearing 6203	Roulement à bille 6203	—	2
5	420 9379 40	Fan Shaft	Axe de ventilateur	—	1
6	420 2460 15	Woodruff Key	Clavette de Woodruff	—	1
7	420 8276 50	Distance Sleeve	Douille d'écartement	—	1
8	420 9804 95	Pulley Half	Demi-poulie	—	1
9	420 8270 80	Shim 0.5 mm	Cale 0.5 mm	—	@
	420 8270 82	Shim 0.2 mm	Cale 0.2 mm	—	@
10	420 9805 22	Protection Washer	Rondelle de protection	—	1
11	420 8662 92	Fan	Ventilateur	—	1
12	420 9457 56	Lock Washer 16 mm	Rondelle-frein 16 mm	—	1
13	420 9422 85	Nut M16	Écrou M16	—	1
14	414 6308 00	V-Belt	Courroie de ventilateur	—	1
15	420 9457 51	Lock Washer 6 mm	Rondelle-frein 6 mm	—	4
16	222 9630 65	Allen Screw M6 x 30	Vis Allen M6 x 30	—	4
17	420 9756 95	Fan Cover	Garde-ventilateur	—	1
18	420 8105 41	Cylinder Cowl Exhaust Side	Déфлекteur de cylindre (échappement)	—	1
19	420 8105 45	Cylinder Cowl, Carburator Side	Déфлекteur de cylindre (carburateur) ...	—	1
20	420 2403 85	Taptite Screw M6 x 12	Vis autotaraudeuse M6 x 12	—	1
21	420 8423 90	Spring Nut V 4.8	Écrou rapide V 4.8	—	8
N 22	420 8106 03	Cylinder Cowl	Déфлекteur de cylindre	—	1
23	420 8278 17	Cup Washer	Coupolle	—	4
24	420 9608 65	Rubber Washer	Rondelle de caoutchouc	—	4
25	420 2279 35	Washer 8 mm	Rondelle 8 mm	—	4
26	420 9457 52	Lock Washer 8 mm	Rondelle-frein 8 mm	—	4
27	222 0816 65	Hex. Screw M8 x 16	Vis Hex. M8 x 16	—	4
N 28	420 9261 80	Washer	Rondelle	—	8
29	420 8414 95	Self Tapping Screw B4.8 x 16	Vis autotaraudeuse B4.8 x 16	—	8
30	420 8609 40	Clamp	Pince	—	1
31	420 9412 50	Taptite Screw M6 x 20	Vis autotaraudeuse M6 x 20	—	1



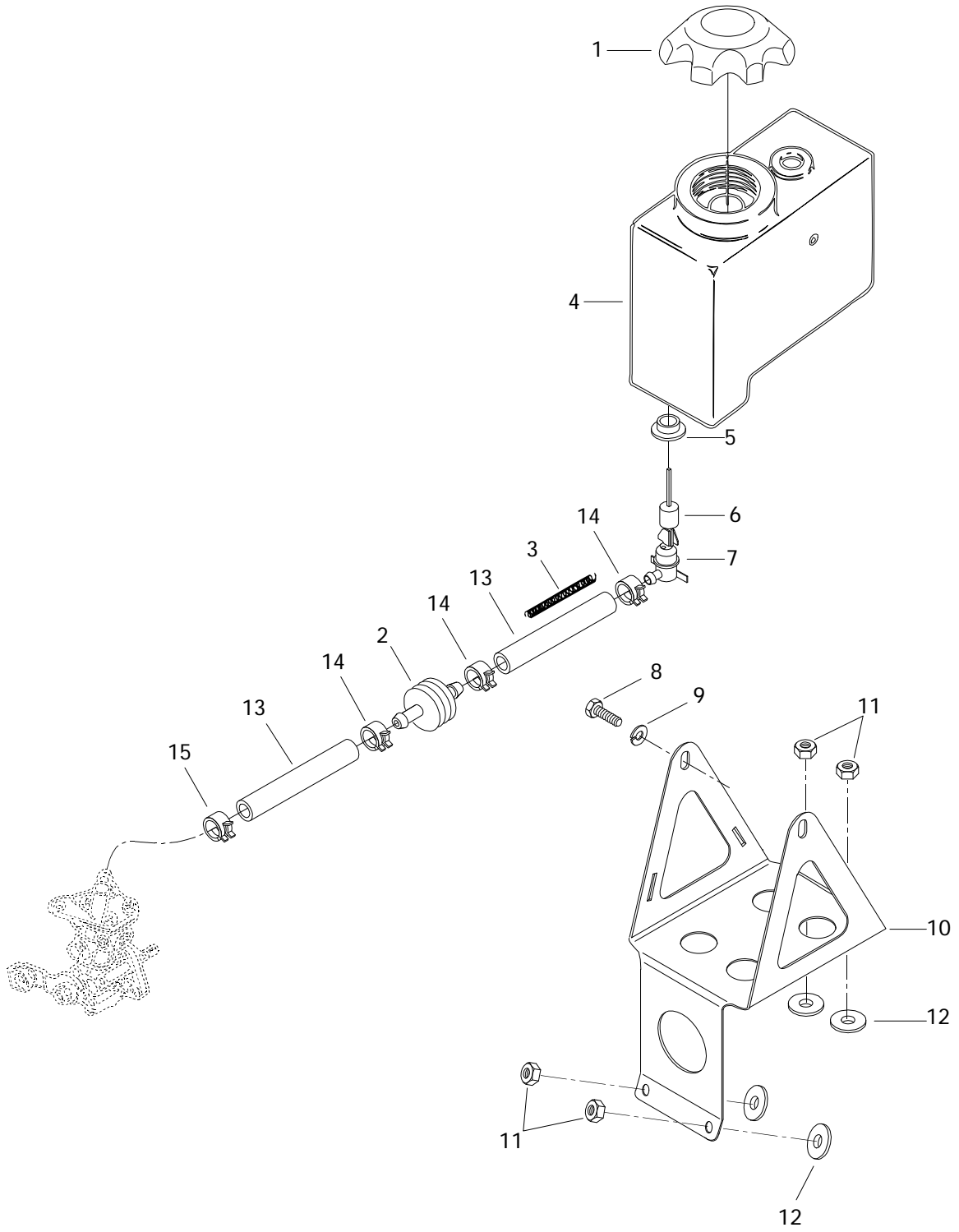


Oil Injection System Système à injection d'huile

SKANDIC

3	5
8	0
0	0

1	420 9101 60	Pump Mounting Flange	Épaulement de pompe à huile.....	1	1
2	420 8870 23	Oil Pump Ass'y	Pompe à huile ass.	1	—
	420 8870 21	Oil Pump Ass'y	Pompe à huile ass.	—	1
3	420 9279 45	Washer	Rondelle	2	2
4	420 9359 30	Oil Pump Gear (27 Tooth).....	Roue d'engrenage (27 dents)	1	1
5	228 5610 45	Elastic Flanged Stop Nut M6	Écrou élastique à épaulement M6	1	1
6	420 8419 70	Plastite Screw M5.5 x 16	Vis autotaraudeuse M5.5 x 16	2	2
7	420 8322 60	Needle Pin B4 x 17.8	Roulement à aiguilles B4 x 17.8	1	1
8	420 2440 73	Washer 4.3 mm	Rondelle 4.3 mm	1	1
9	420 9359 70	Gear (9 Tooth)	Pignon (9 dents)	1	1
10	420 9419 25	Taptite Screw M5 x 16	Vis autotaraudeuse M5 x 16	4	4
11	420 9455 30	Friction Washer	Rondelle	4	4
12	404 1466 00	Gasket Ring	Joint d'étanchéité de soupape.....	4	4
13	420 9560 10	Check Valve Ass'y	Soupape	2	2
14	404 1468 00	Banjo Bolt M6 x 16	Vis de soupape M6 x 16	2	2
15	414 4138 00	MAG Side Oil Line 210 mm	Conduit d'huile (côté MAG) 210 mm...	@	@
16	414 4138 00	P.T.O Side Oil Line 360 mm	Conduit d'huile (côté P.T.O).....	@	@
17	420 9607 50	Isolating Hose 90 mm	Boyeau d'isolation 90 mm	1	1
18	420 9607 29	Isolating Hose 150 mm	Boyeau d'isolation 150 mm	1	1
19	420 9607 28	Isolating Hose 120 mm	Boyeau d'isolation 120 mm	1	1
20	420 8538 40	Clamp	Bride	4	4
21	413 7030 00	Loctite 242, 10cc.....	Loctite 242, 10cc	@	@
22	413 7070 00	Molykote 111	Molykote 111	@	@



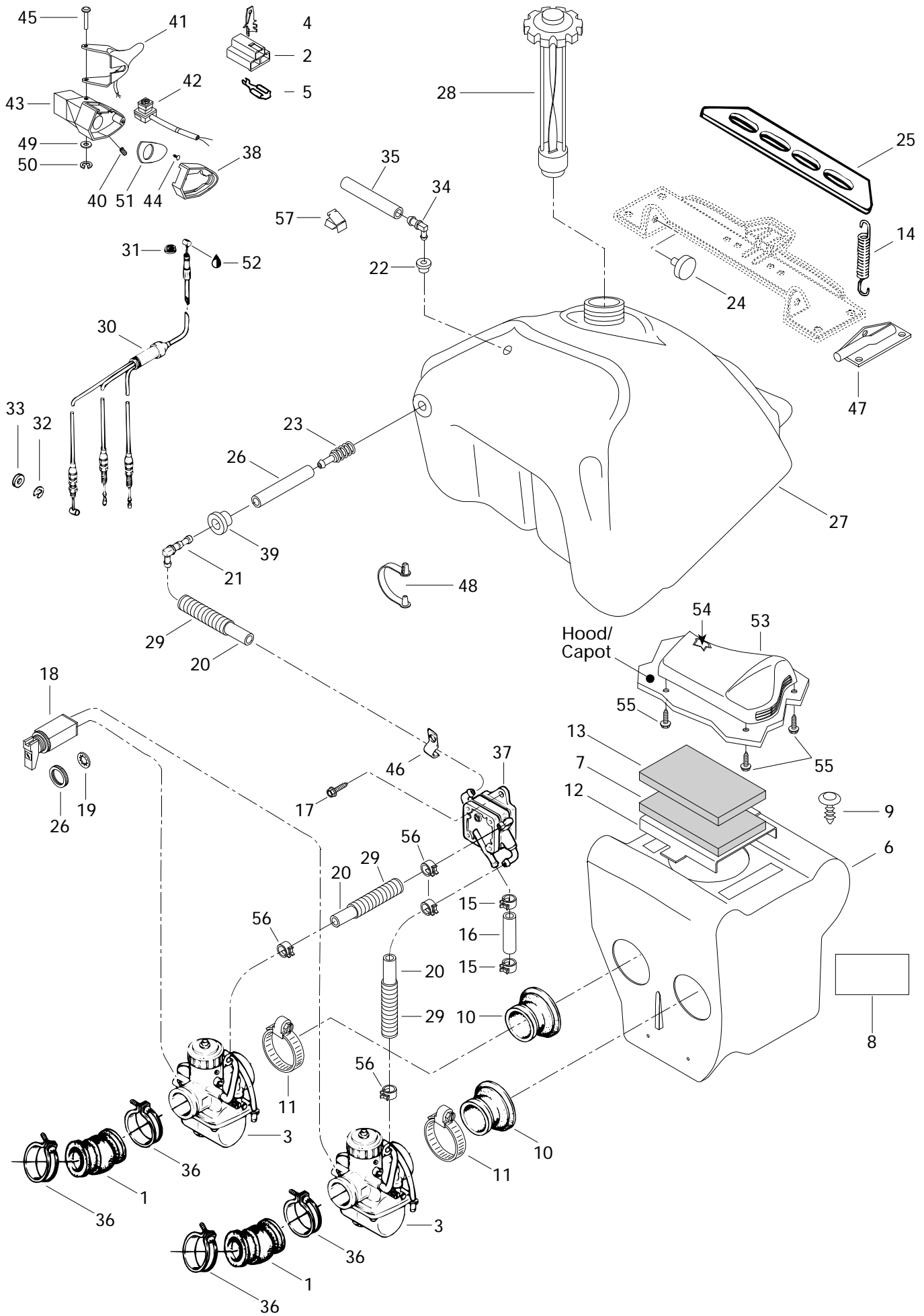


Support and Oil Tank Support et réservoir d'huile

SKANDIC

3	5
8	0
0	0

1	572 0710 00	Oil Tank Cap	Bouchon du réservoir à l'huile	1	1
2	414 5365 00	Filter	Filtre	1	1
3	414 9403 00	Spring	Ressort	1	1
N 4	572 0916 00	Injection Oil Tank	Réservoir à huile à injection	1	1
5	570 0230 00	Grommet	Bague isolante	1	1
6	414 6819 00	Float	Flotte	1	1
7	414 6818 00	Oil Level Sensor	Contacteur de niveau d'huile	1	1
8	222 0612 65	Hex. Screw M6 x 12	Vis hex. M6 x 12	2	2
9	224 7611 10	Lock Washer 6 mm	Rondelle-frein 6 mm	2	2
10	517 2847 00	Oil Reservoir Support	Support de réservoir d'huile	1	1
11	228 5610 45	Elastic Stop Nut M6	Écrou élastique M6	4	4
12	414 4544 00	Rubber Washer	Rondelle de caoutchouc	4	4
13	414 5333 00	Oil Line 7.94 mm Diameter	Conduit d'huile 7.94 mm diamètre	@	@
14	414 4152 00	Spring Clip	Bride à ressort	3	3
15	414 4207 00	Spring Clip	Bride à ressort	1	1





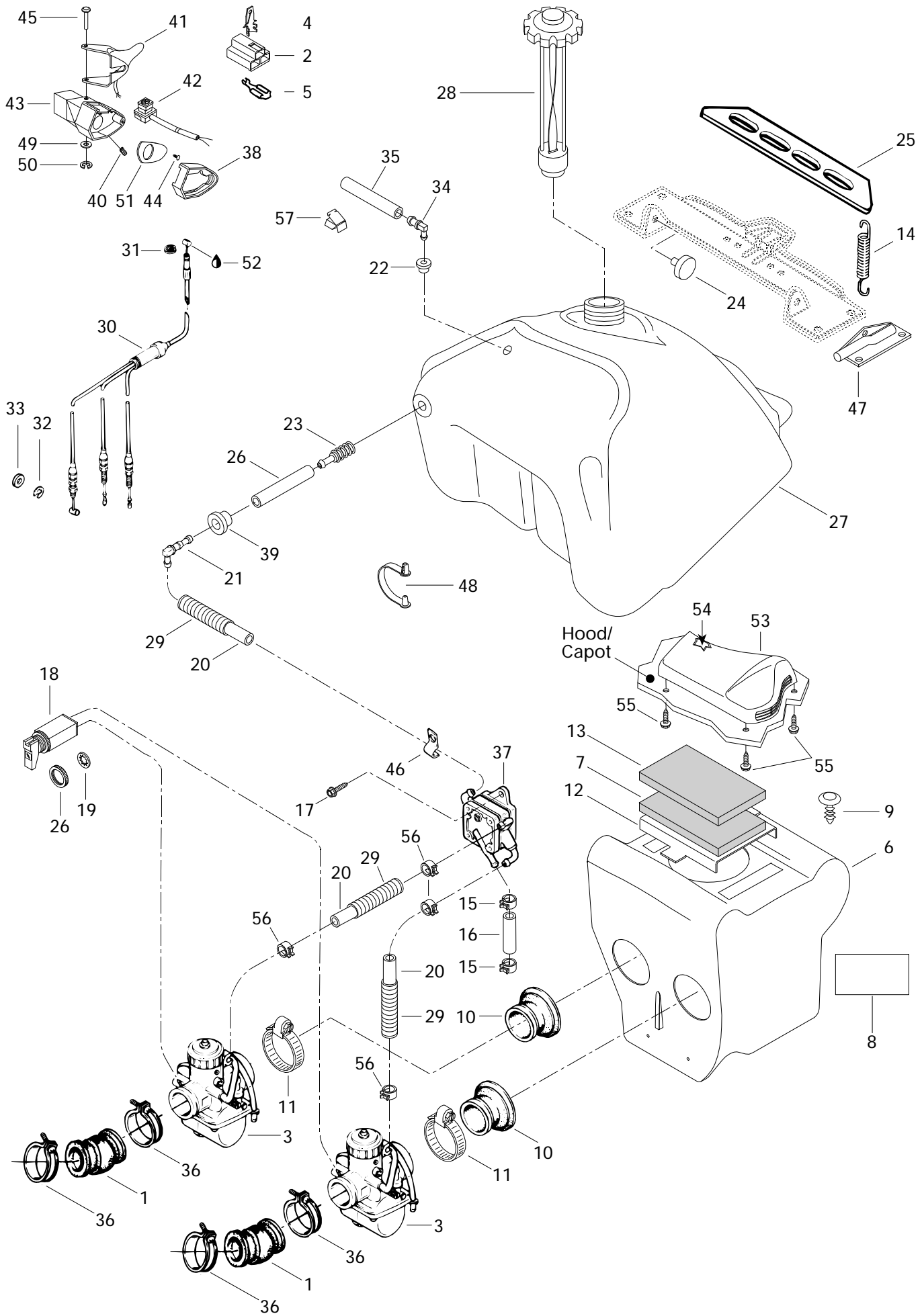
Fuel System

Système d'alimentation

SKANDIC

3	5
8	0
0	0

1	570 0450 00	Rubber Flange	Épaulement de caoutchouc	2	2
2	409 0085 00	Female Connector	Connecteur femelle	@	@
N 3	403 1272 00	Carburetor VM 30-190	Carburateur VM 30-190	2	—
N	403 1274 00	Carburetor VM 30-481 (PTO)	Carburateur VM 30-481 (PDM)	—	1
N	403 1275 00	Carburetor VM 30-482 (MAG)	Carburateur VM 30-482 (MAG)	—	1
4	561 5034 00	Tab	Patte	@	@
5	561 5032 00	Female Terminal	Terminal femelle	@	@
N 6 → 13	580 6492 00	Air Silencer Ass'y	Silencieux d'admission ass.	1	—
N	580 6491 00	Air Silencer Ass'y	Silencieux d'admission ass.	—	1
N 7	415 0376 00	Air Filter	Filtre à air	1	1
8	414 1615 00	Warning Decal	Décalque d'avertissement	1	1
9	414 6443 00	Dart	Dard	2	2
10	570 0436 00	Adaptor 34 mm	Adapteur 34 mm	2	2
11	408 8016 00	Clamp	Bride de serrage	2	2
N 12	517 2859 00	Intake Grill	Grille d'admission	1	1
N 13	415 0377 00	Lower Foam	Mousse inférieure	1	1
14	517 1821 00	Spring	Ressort	2	2
15	414 4152 00	Spring Clip	Bride à ressort	2	2
16	414 2867 00	Impulse Hose 6.35 mm Diameter	Conduit d'impulsion 6.35 mm diamètre	@	@
17	732 6000 05	Taptite Hex. Screw M6 x 20	Vis hex. autotaraudeuse M6 x 20	2	2
18	414 9670 00	Choke Cable	Câble d'étrangleur	1	1
19	394 1033 00	Internal Tooth Lock Washer	Rondelle d'arrêt à dents int.	1	1
20	414 8340 00	Fuel Line	Conduit d'essence	@	@
21	414 5806 00	Male Connector	Raccord mâle	1	1
22	570 1351 00	Grommet	Bague isolante	1	1
23	414 8657 00	Fuel Filter	Filtre à essence	1	1
24	570 2739 00	Grommet	Passe-fil	2	2
25	517 2492 00	Fuel Tank Bracket	Attache de réservoir à essence	1	1
26	414 9772 00	Plastic Nut	Écrou de plastique	1	1
27	571 0093 00	Fuel Tank	Réservoir à essence	1	1
28	572 1612 00	Fuel Cap	Bouchon à essence	1	1
29	414 6124 00	Tubing	Gaine	@	@
30	414 8831 00	Throttle Cable and Housing	Câble et gaine d'accélérateur	1	1
31	414 2745 00	Circlip	Circlip	1	1
32	414 7535 00	Circlip	Circlip	1	1
33	414 7533 00	Washer	Rondelle	1	1
34	414 8141 00	Male Connector	Raccord mâle	1	1





Fuel System Système d'alimentation

SKANDIC

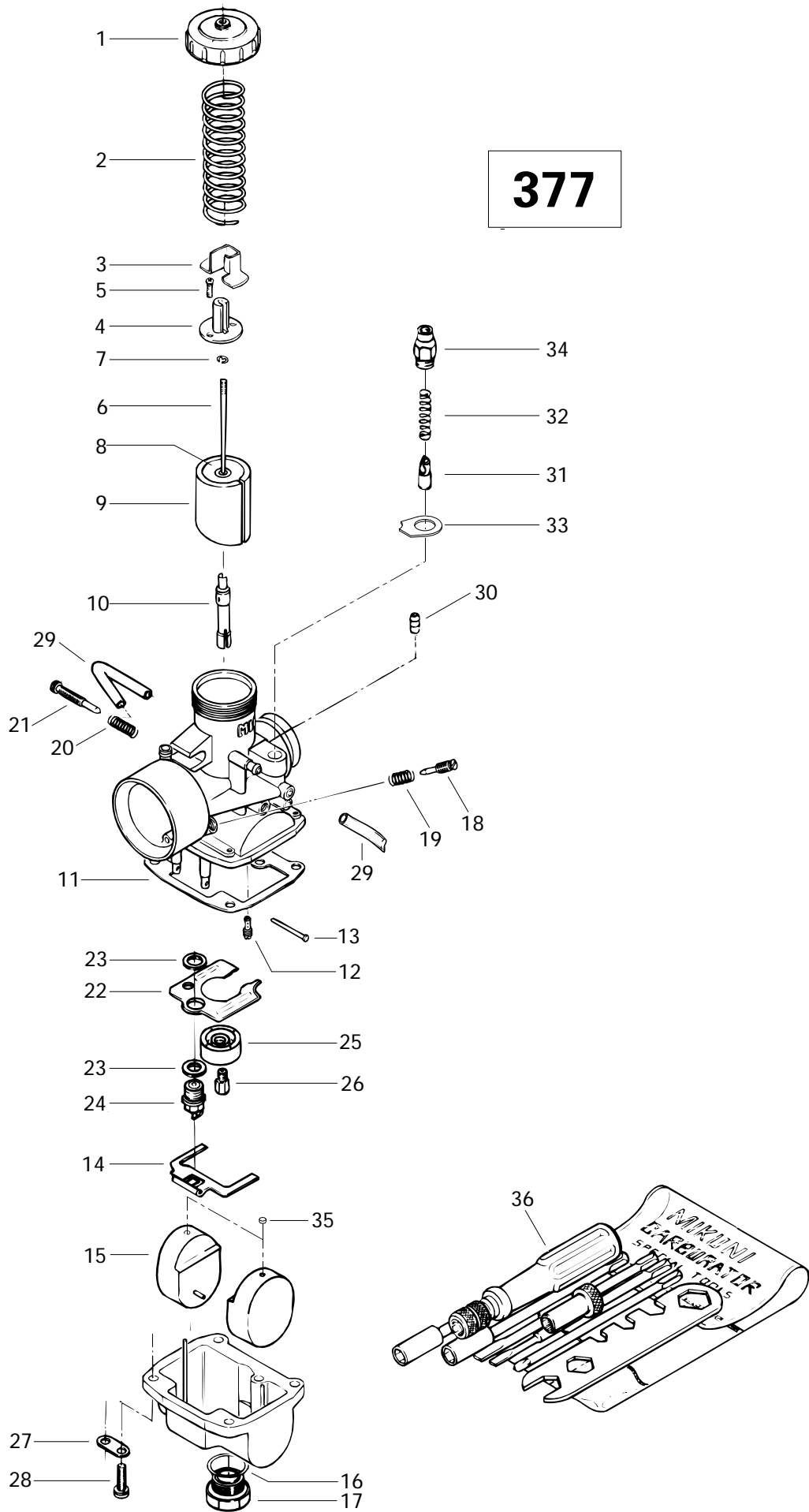
3	5
8	0
0	0

35	— XXX —	Fuel Line 4.76 mm Diameter	Conduit d'essence 4.76 mm dia.	@	@
36	408 8019 00	Clamp (Carburator)	Collier de serrage (carbureteur)	4	4
37	403 8010 00	Fuel Pump	Pompe à essence	1	1
38	572 0446 00	Throttle Adaptor	Raccord côté accélérateur	1	1
39	570 0455 00	Grommet	Passe-fils	1	1
40	414 4408 00	Allen Set Screw M8 x 10	Vis de pression Allen M8 x 10	1	1
N 41	572 0845 00	Heated Throttle Handle (30 mm)	Manette d'acc. chauffant (30 mm)	1	—
N	572 0859 00	Heated Throttle Handle (34 mm)	Manette d'acc. chauffant (34 mm)	—	1
42	414 6127 00	Kill Switch	Interrupteur d'urgence	1	1
N 43	572 0867 00	Throttle Handle Housing	Logement de manette d'accélérateur .	1	1
44	414 4732 00	Self Tapping Screw	Vis autotaraudeuse	1	1
45	414 4387 00	Flanged Screw	Vis à épaulement	1	1
46	414 3516 00	Clip	Pince	1	1
47	414 2669 00	R.H. Tank Bracket	Attache de réservoir droite	1	1
	414 2670 00	L.H. Tank Bracket	Attache de réservoir gauche	1	1
48	414 3793 00	Cable Clip	Pince-cable	2	2
49	414 4389 00	Washer	Rondelle	1	1
50	414 4390 00	Circlip	Circlip	1	1
51	572 0868 00	Plate	Plaque	1	1
52	413 7017 00	Dielectric Grease, 3oz	Graisse diélectrique, 3oz	@	@
53	572 0779 00	Intake Cover	Couvercle d'admission	1	1
54	414 9726 00	Intake Foam	Mousse d'admission	1	1
55	365 9011 00	Hex. Tapping Screw	Vis hex. autotaraudeuse	3	3
56	414 5548 00	Spring Clip	Bride à ressort	4	4
57	414 2273 00	Clip	Pince	1	1

Parts marked with «XXX» are not available as spare parts.

Les articles marqués d'un «XXX» ne sont pas disponibles comme pièces de remplacement.

377





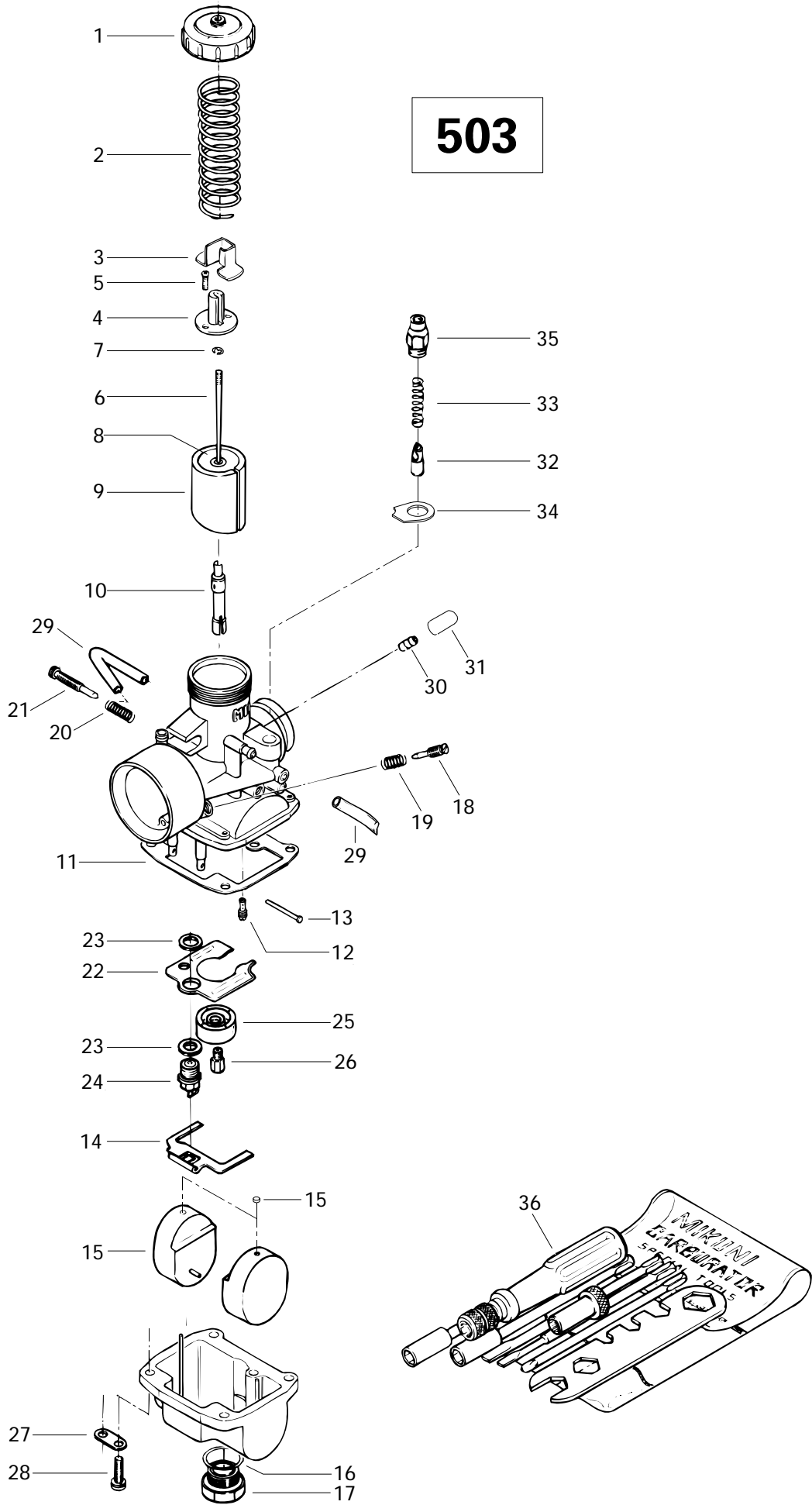
Carburetors (377) Carburateurs (377)

SKANDIC

3	5
8	0
0	0

N 1-30	403 1272 00	Carburetor VM 30-190	Carburateur VM 30-190	2	—
1	404 1037 00	Cover	Couvercle	2	—
2	404 1548 00	Throttle Valve Spring	Ressort du tiroir d'accélérateur	2	—
3	404 1221 00	Cover	Couvercle	2	—
4	404 1229 00	Connector	Raccord	2	—
5	404 1213 00	Screw with Lock Washer	Vis avec rondelle-frein	4	—
6	404 1526 00	Jet Needle J8-6DP9	Aiguille J8-6DP9	2	—
7	404 1524 00	E-Ring	Rondelle-E	2	—
8	404 1170 00	Packing	Tampon	2	—
9	404 1284 00	Throttle Valve CA 2.5	Tiroir d'accélérateur CA 2.5	2	—
10	404 1070 00	Needle Jet NJ 159-P-0	Gicleur d'aiguille NJ 159-P-0	2	—
11	404 1042 00	Gasket Pan	Joint d'étanchéité de la cuve	2	—
12	404 1091 00	Pilot Jet 40	Gicleur du ralenti PJ 40	2	—
13	404 1033 00	Float Arm Pin	Goupille de levier de flotteur	2	—
14	404 1076 00	Float Arm	Levier de flotteur	2	—
15	404 1071 00	Float	Flotteur	4	—
16	404 1073 00	O-Ring	Joint torique	2	—
17	404 1074 00	Plug Screw	Bouchon d'accès	2	—
18	404 1023 00	Idle Adjusting Screw	Vis du mélange du ralenti	2	—
19	404 1018 00	Idle Adjusting Screw Spring	Ressort (vis du mélange du ralenti) ...	2	—
20	404 1017 00	Throttle Stop Screw Spring	Ressort de la vis du ralenti	2	—
21	404 1097 00	Throttle Stop Screw	Vis du ralenti	2	—
22	404 1096 00	Baffle Plate	Chicane	2	—
23	404 1016 00	Gasket	Joint d'étanchéité	4	—
24	404 1032 00	Needle Valve	Soupape d'admission	2	—
25	404 1109 00	Baffle Ring	Bague de chicane	2	—
26	404 1266 00	Main Jet MJ 140	Gicleur principal MJ 140	2	—
27	404 1030 00	Tube Retainer Plate	Guide du tuyau d'aération	4	—
28	404 1020 00	Screw and Lock Washer	Vis et rondelle-frein	8	—
29	404 1098 00	Vent Tube	Tuyau d'aération	4	—
30	404 1534 00	Nipple	Adapteur d'amorceur	2	—
31	404 1275 00	Plunger assembly	Plongeur assemblé	2	—
32	404 1274 00	Spring	Ressort	2	—
33	404 1564 00	Plate	Plaque	2	—
34	404 1272 00	Support Guide	Guide support	2	—
35	404 1058 00	Cap	Bouchon	4	—
36	404 1120 00	Tool Kit	Ensemble d'outils	1	—
N 37	861 7579 00	High Altitude Kit (Not Shown)	Ens. haute altitude (non ill.)	Opt	—

503





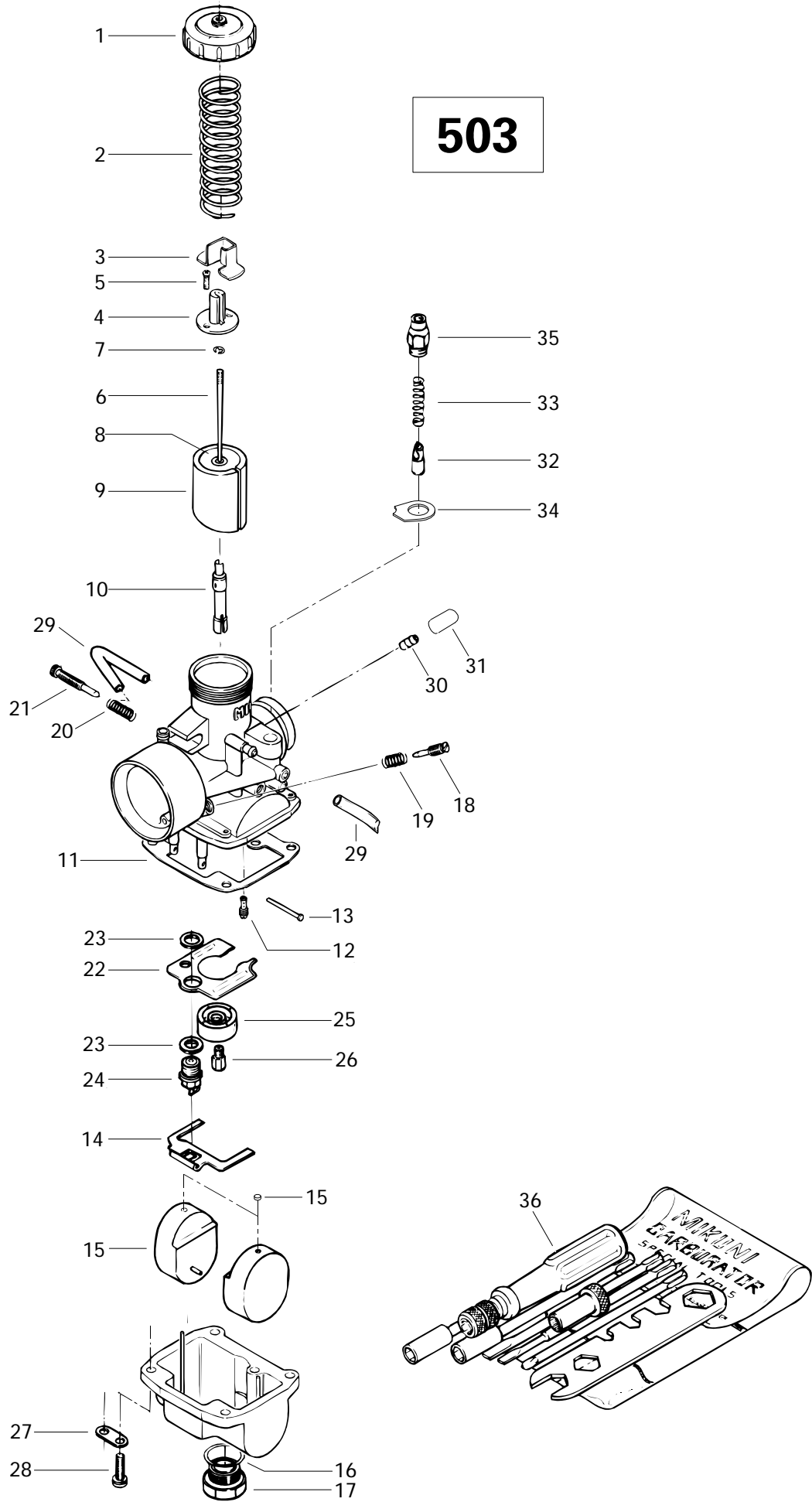
Carburetors (503) Carburateurs (503)

SKANDIC

3	5
8	0
0	0

N 1	35	403 1274 00	Carburetor VM 34 -481 (PTO).....	Carburateur VM 34 -481 (PDM).....	— 1
N		403 1275 00	Carburetor VM 34 -482 (MAG).....	Carburateur VM 34 -482 (MAG).....	— 1
1		404 1037 00	Cover	Couvercle	— 2
2		404 1548 00	Throttle Valve Spring	Ressort du tiroir d'accélérateur	— 2
3		404 1221 00	Fitting Connector	Couvercle de raccord	— 2
4		404 1229 00	Connector.....	Raccord	— 2
5		404 1213 00	Screw with Lock Washer	Vis avec rondelle-frein	— 4
6		404 1104 00	Jet Needle J8 6DH2	Aiguille J8 6DH2	— 2
7		404 1524 00	E-Ring	Rondelle-E	— 2
8		404 1170 00	O-Ring	Joint torique	— 2
9		404 1284 00	Throttle Valve CA 2.5.....	Tiroir d'accélérateur CA 2.5	— 2
10		404 1070 00	Needle Jet NJ 159-P-0	Gicleur d'aiguille NJ 159-P-0	— 2
11		404 1042 00	Gasket Pan	Joint d'étanchéité de la cuve	— 2
12		404 1091 00	Pilot Jet PJ 40.....	Gicleur du ralenti PJ 40	— 2
13		404 1033 00	Float Arm Pin	Goupille de levier de flotteur	— 2
14		404 1076 00	Float Arm	Levier de flotteur	— 2
15		404 1071 00	Float	Flotteur	— 4
		404 1058 00	Cap	Bouchon	— 4
16		404 1073 00	O-Ring	Joint torique	— 2
17		404 1074 00	Plug Screw	Bouchon d'accès.....	— 2
18		404 1490 00	Idle Adjusting Screw	Vis du mélange du ralenti	— 2
19		404 1398 00	Idle Adjusting Screw Spring	Ressort (vis du mélange du ralenti)	— 2
20		404 1017 00	Throttle Stop Screw Spring	Ressort de la vis du ralenti.....	— 2
21		404 1252 00	Throttle Stop Screw.....	Vis du ralenti	— 2
22		404 1096 00	Baffle Plate	Chicane	— 2
23		404 1016 00	Gasket	Joint d'étanchéité	— 4
24		404 1032 00	Needle Valve	Soupape d'admission	— 2
25		404 1109 00	Baffle Ring	Bague de chicane	— 2
26		404 1122 00	Main Jet MJ 180 (PTO)	Gicleur principal MJ 180 (PDM).....	— 1
		404 1238 00	Main Jet MJ 170 (MAG)	Gicleur principal MJ 170 (MAG)	— 1
27		404 1030 00	Tube Retainer Plate	Guide du tuyau d'aération	— 4
28		404 1020 00	Screw and Lock Washer	Vis et rondelle-frein	— 8
29		404 1098 00	Vent Tube.....	Tuyau d'aération	— 4
30		404 1276 00	Nipple	Adapteur d'amorceur.....	— 2
31		404 1566 00	Cap	Capuchon	— 2
32		404 1275 00	Plunger assembly.....	Plongeur assemblé	— 2
33		404 1274 00	Spring	Ressort.....	— 2
34		404 1564 00	Plate	Plaque	— 2

503

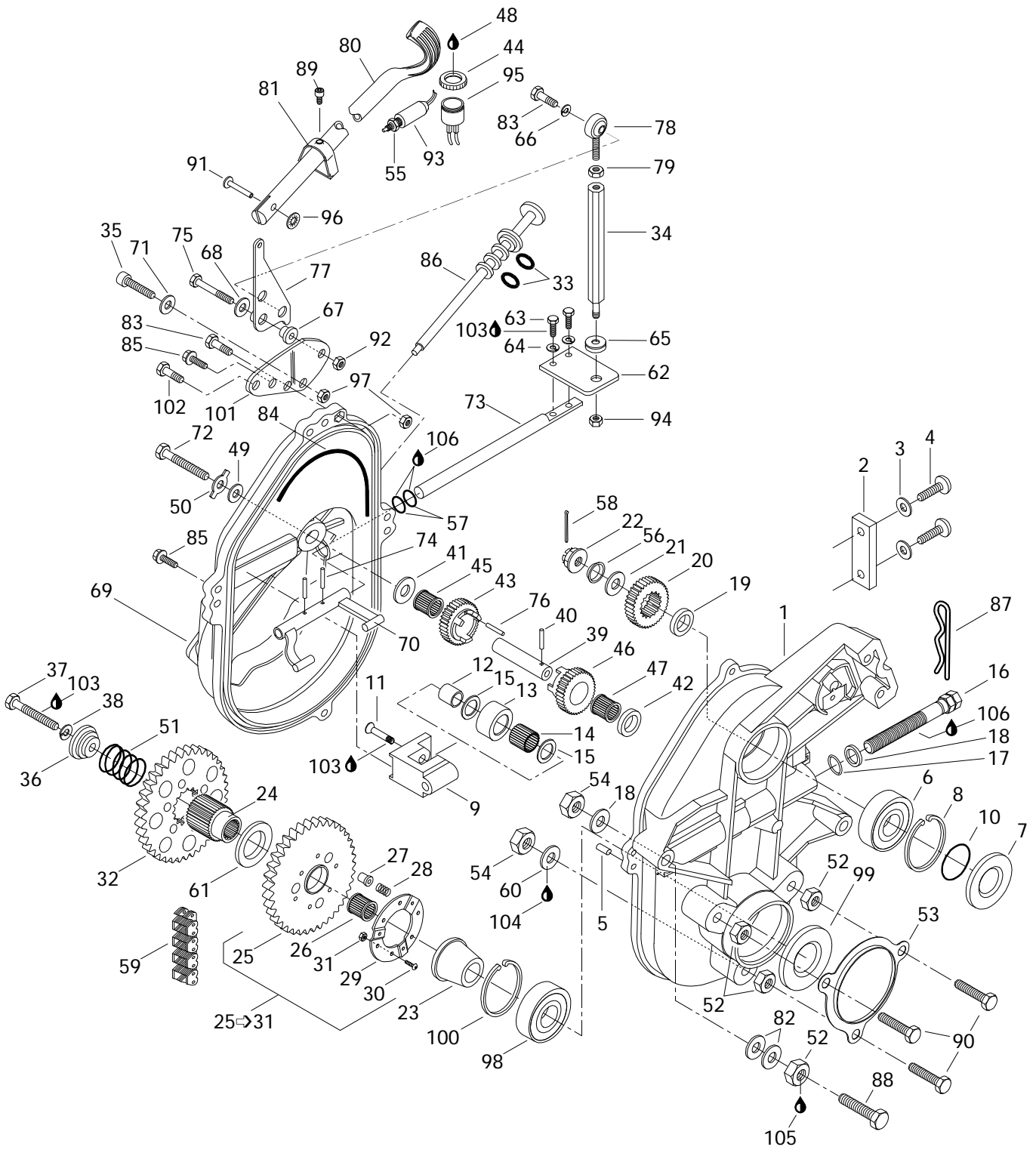


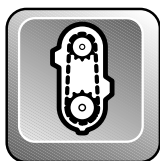


Carburetors (503) Carburateurs (503)

SKANDIC

				3	5
				8	0
				0	0
35	404 1272 00	Support Guide	Guide support	–	2
36	404 1120 00	Tool Kit	Ens. d'outils	–	1
N 37	861 7578 00	High Altitude Kit (Not Shown)	Ens. de haute altitude (non ill.)	–	Opt





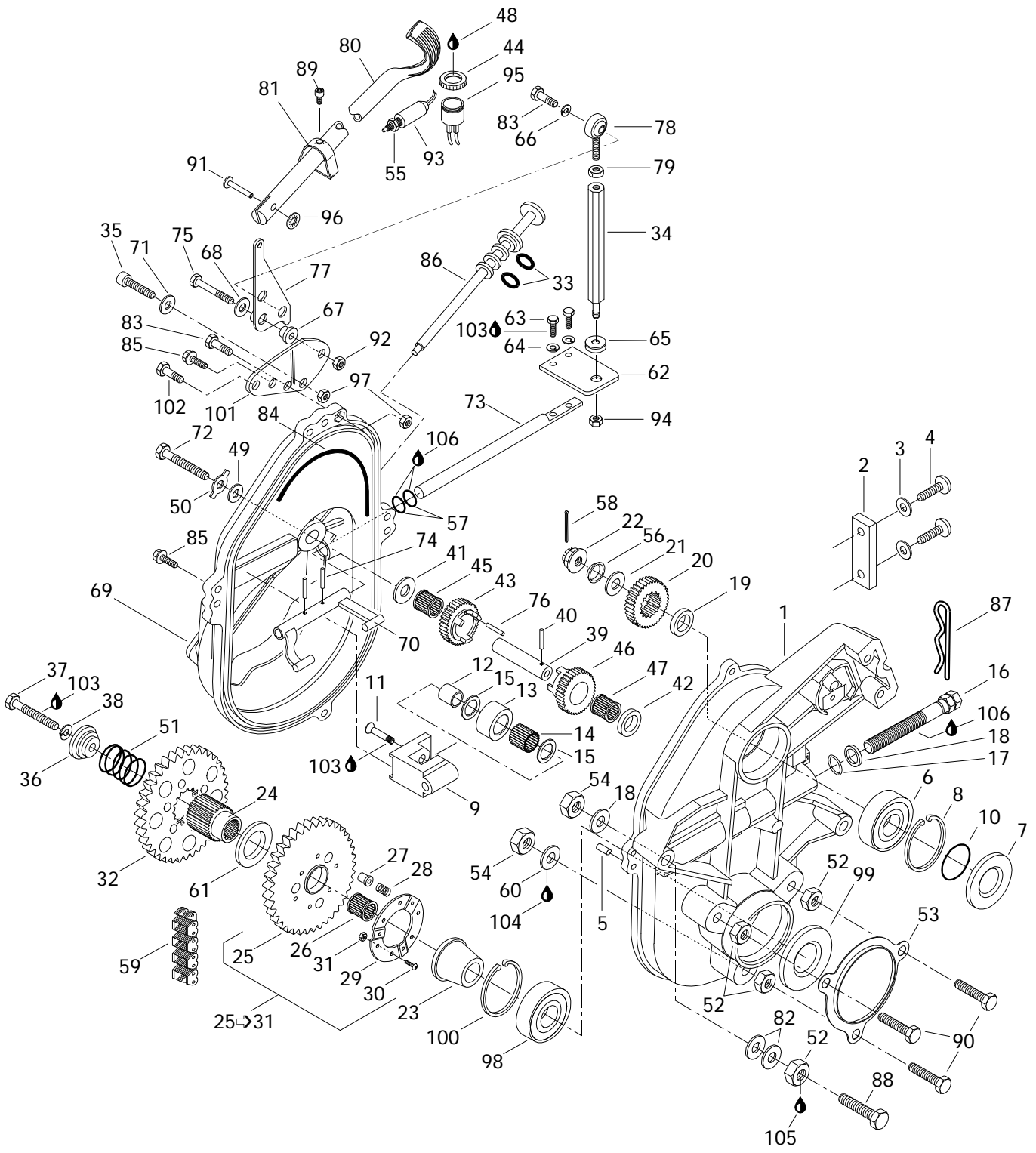
Transmission

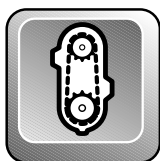
Transmission

SKANDIC

3	5
8	0
0	0

N 1	504 1446 00	Chaincase	Carter de chaîne	1	1
2	504 0824 00	Chain Slider	Glissière de chaîne	1	1
3	732 9000 40	Flat Washer	Rondelle plate	2	2
4	222 0616 65	Screw M6 x 16	Vis M6 x 16	2	2
5	732 6200 01	Cylinder Pin	Goupille cylindrique	1	1
6	405 4044 00	Ball Bearing 6205	Roulement à billes 6205	1	1
7	414 8828 00	Seal	Anneau d'étanchéité	1	1
8	371 9017 00	Retaining Ring	Segment de retenue	1	1
9	504 0810 00	Chain Tensioner	Tendeur de chaîne	1	1
10	371 9100 00	Circlip	Circlip	1	1
11	732 6011 44	Screw	Vis	1	1
12	504 0802 00	Bushing	Entretoise	1	1
13	414 5313 00	Roller	Rouleau	1	1
14	405 4030 00	Needle Bearing	Roulement à aiguilles	1	1
15	504 0803 00	Washer	Rondelle	2	2
N 16	732 6012 67	Tensioner Adjustment Screw M14	Vis de réglage du tendeur M14	1	1
17	414 4844 00	O-Ring	Joint torique	1	1
18	224 0012 11	Washer 10 mm	Rondelle 10 mm	3	3
19	504 0934 00	Shim	Cale	1	1
20	504 0912 00	Sprocket (21 Tooth-narrow)	Pignon (21 dents-étroit)	1	1
21	504 0871 00	Washer	Rondelle	1	1
22	228 9110 45	Castellated Nut M16	Écrou à crénaux M16	1	1
23	504 0941 00	Retaining Ring	Bague d'appui	1	1
24	504 0942 00	Coupling Shaft	Arbre de couplage	1	1
25-31	581 0959 00	Sprocket Ass.y. (44 Tooth-narrow) ..	Pignon ass. , (44 dents-étroit)	1	1
25	504 0882 00	Sprocket (44 Tooth)	Pignon (44 dents)	1	1
26	414 7726 00	Needle Bearing	Roulement à aiguilles	1	1
27	504 0768 00	Drive Pin	Tige d'engagement	3	3
28	414 7727 00	Spring	Ressort	3	3
29	504 0761 00	Retaining Ring	Anneau de retenue	1	1
30	222 0520 65	Hex. Screw M5 x 20	Vis hex. M5 x 20	6	6
31	228 4510 46	Nut M5	Écrou M5	6	6
32	504 0968 00	Gear (56 Tooth)	Pignon (56 dents)	1	1
33	414 9694 00	O-Ring	Joint torique	2	2
34	504 0947 00	Tie Rod	Barre d'accouplement	1	1
35	222 9616 65	Allen Screw M6 x 16	Vis allen M6 x 16	1	1
36	504 0991 00	Cap	Capuchon	1	1
37	222 0050 65	Hex Screw M10 x 50	Vis hex. M10 x 50	1	1



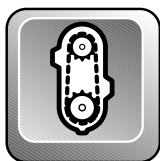


Transmission Transmission

SKANDIC

3	5
8	0
0	0

38	224 7011 88	Lock Washer 10 mm	Rondelle-frein 10 mm	1	1
39	504 0831 00	Reverse Shaft	Axe de renverse	1	1
40	732 8040 03	Spring Pin	Tige	1	1
41	504 0773 00	Trust Washer	Rondelle de butée	1	1
42	504 0787 00	Trust Ring	Bague de butée	1	1
43	581 1222 00	Sprocket Ass'y (19 Tooth)	Engrenage ass. (19 dents)	1	1
44	414 8051 01	Plastic Nut	Écrou de plastique	1	1
45	414 8050 00	Needle Bearing	Roulement à aiguilles	1	1
46-47	581 0982 00	Sprocket Ass'y (19 Tooth)	Engrenage ass. (19 dents)	1	1
47	414 7731 00	Needle Bearing	Roulement à aiguilles	1	1
48	293 800 033	Silicone Sealant, Adchem Clear 4511 ...	Enduit étanche-silicone, Adchem Clear 4511 ..	@	@
49	504 0829 00	Washer	Rondelle	1	1
50	504 0877 00	Lock Tab	Patte de verrouillage	1	1
51	504 0992 00	Release Spring	Ressort de rappel	1	1
52	504 0838 00	Spacer	Entretoise	5	5
53	501 0221 00	Protector	Protecteur	1	1
54	228 5010 45	Elastic Stop Nut M10	Ecrou élastique M10	5	5
55	732 6100 75	Nut	Écrou	1	1
56	417 0009 00	Spring Washer	Rondelle à ressort	1	1
57	414 7732 00	O Ring	Joint torique	2	2
58	371 8013 00	Cotter Pin	Goupille fendue	1	1
59	412 1055 00	Drive Chain (72 Links-narrow)	Chaîne (72 maillons-étroite)	1	1
60	732 9000 20	Copper Washer	Rondelle de cuivre	3	3
61	504 0943 00	Washer	Rondelle	1	1
62	504 0946 02	Plate	Plaque	1	1
63	222 0514 65	Hex. Screw M5 x 14	Vis hex. M5 x 14	2	2
64	224 7510 90	Lock Washer 5 mm	Rondelle d'arrêt 5 mm	2	2
65	570 0457 00	Rubber Washer	Rondelle de caoutchouc	1	1
66	224 7611 10	Lock Washer 6 mm	Rondelle d'arrêt 6 mm	1	1
67	414 9276 00	Flange Bushing	Douille à épaulement	1	1
68	224 0812 01	Flat Washer	Rondelle plate	1	1
69	504 0985 00	Cover Chaincase	Couvercle de carter de chaine	1	1
70	504 0758 00	Fork	Fourchette	1	1
71	224 0611 51	Flat Washer 6 mm	Rondelle plate 6 mm	1	1
72	222 0890 65	Screw M8 x 90	Vis M8 x 90	1	1
73	504 1429 00	Shaft	Axe	1	1
74	414 7725 00	Spring Pin M5 x 20	Goupille ressort M5 x 20	2	2
75	222 0845 65	Hex. Screw M8 x 45	Vis hex. M8 x 45	1	1
76	570 0486 00	Alignment Rod	Tige d'alignement	1	1

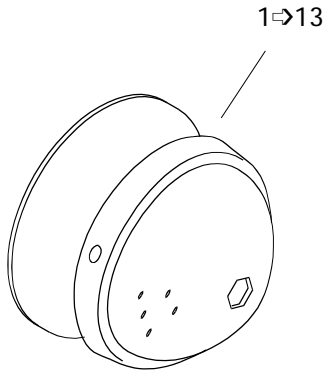
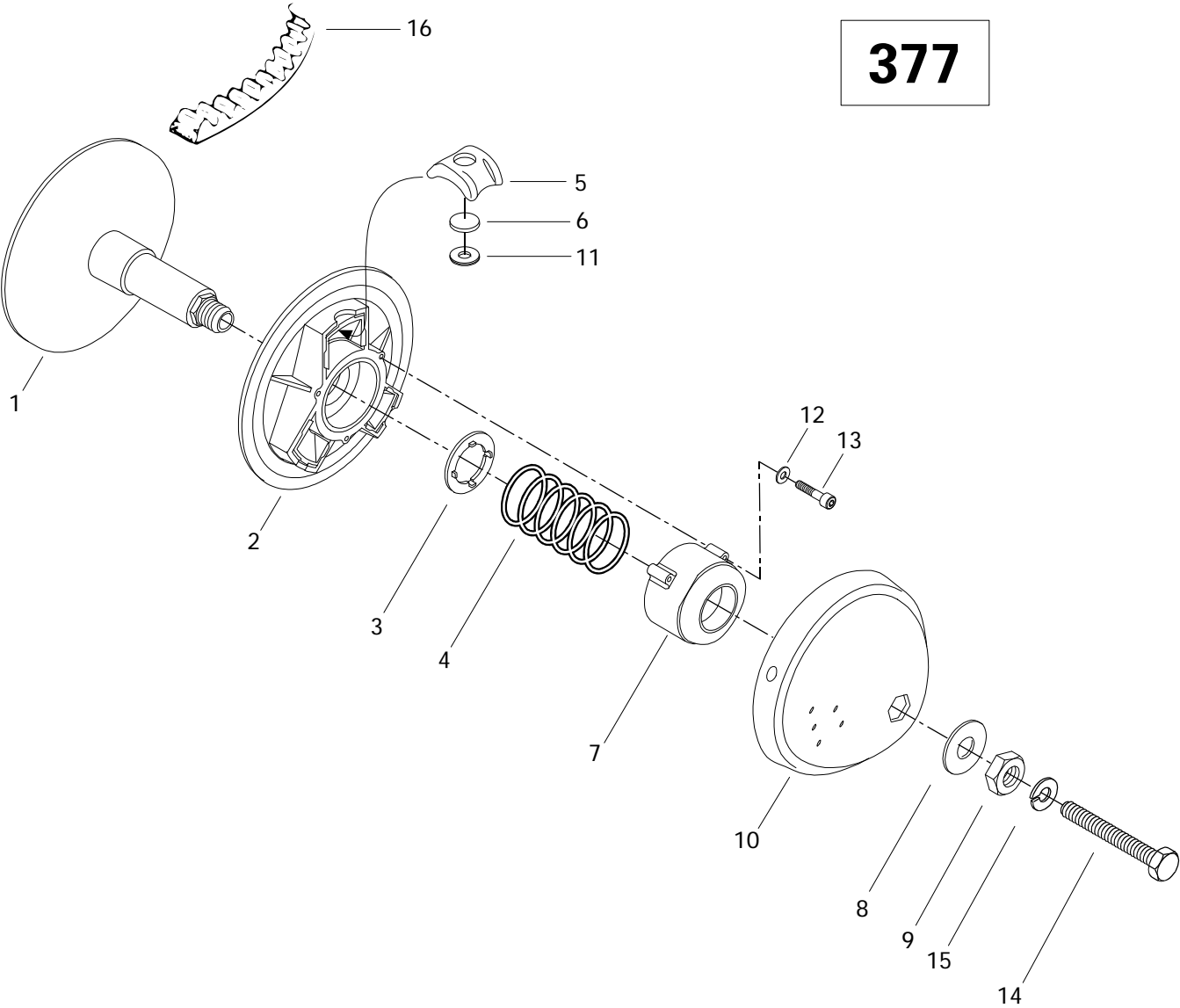


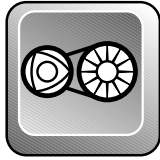
Transmission Transmission

SKANDIC

				3	5
				8	0
				0	0
77	504 0949 00	Plate	Plaque	1	1
78	414 7734 00	Ball Joint	Joint à rotule	1	1
79	228 0610 45	Nut M6	Écrou M6	1	1
80	570 0446 00	Grip	Poignée	1	1
81	572 0711 00	Stopper-Switch	Butée-contact	1	1
82	504 0737 00	Shim	Cale	@	@
83	222 0620 65	Screw M6 x 20	Vis M6 x 20	2	2
84	414 3623 00	Seal	Joint	1	1
85	732 6000 04	Self Tapping Screw M6 x 30	Vis autotaraudeuse M6 x 30	4	4
N 86	572 0927 00	Filler Cap	Bouchon de remplissage	1	1
87	414 5756 00	Hair Pin	Goupille de sureté	1	1
88	732 6011 11	Screw M10 x 70	Vis M10 x 70	2	2
89	364 9016 00	Screw	Vis	1	1
90	732 6011 12	Hex. Screw M10 x 40	Vis hex. M10 x 40	3	3
91	390 0089 00	Rivet	Rivet	1	1
92	228 5810 45	Elastic Stop Nut M5	Écrou élastique M5	1	1
N 93	515 1658 00	Switch Connector	Contacteur	1	1
94	228 5510 45	Nut M5	Écrou M5	1	1
N 95	414 7921 02	Back-Up Alarm	Alarme de mise en marche arrière	1	1
96	389 8043 00	Push Nut	Écrou à pression	1	1
97	228 5610 45	Elastic Stop Nut M6	Écrou élastique M6	2	2
98	405 4044 00	Ball Bearing 6205	Roulement à billes 6205	1	1
99	581 1017 00	Oil Seal	Joint d'étanchéité d'huile	1	1
100	371 9017 00	Circlip	Circlip	1	1
101	504 0950 00	Support-Pivot	Support-pivot	1	1
102	732 6000 02	Hex. Screw M6 x 16	Vis hex. M6 x 16	1	1
103	413 7074 00	Loctite 271, 10cc	Loctite 271, 10cc	@	@
104	413 7027 00	Loctite 515, Paste Gasket, 50ml	Loctite 515, Joint en pâte, 50ml	@	@
105	413 7030 00	Loctite 242, 10cc	Loctite 242, 10cc	@	@
106	413 7061 00	Lithium Grease, 400gr	Graisse-Lithium, 400gr	@	@

377



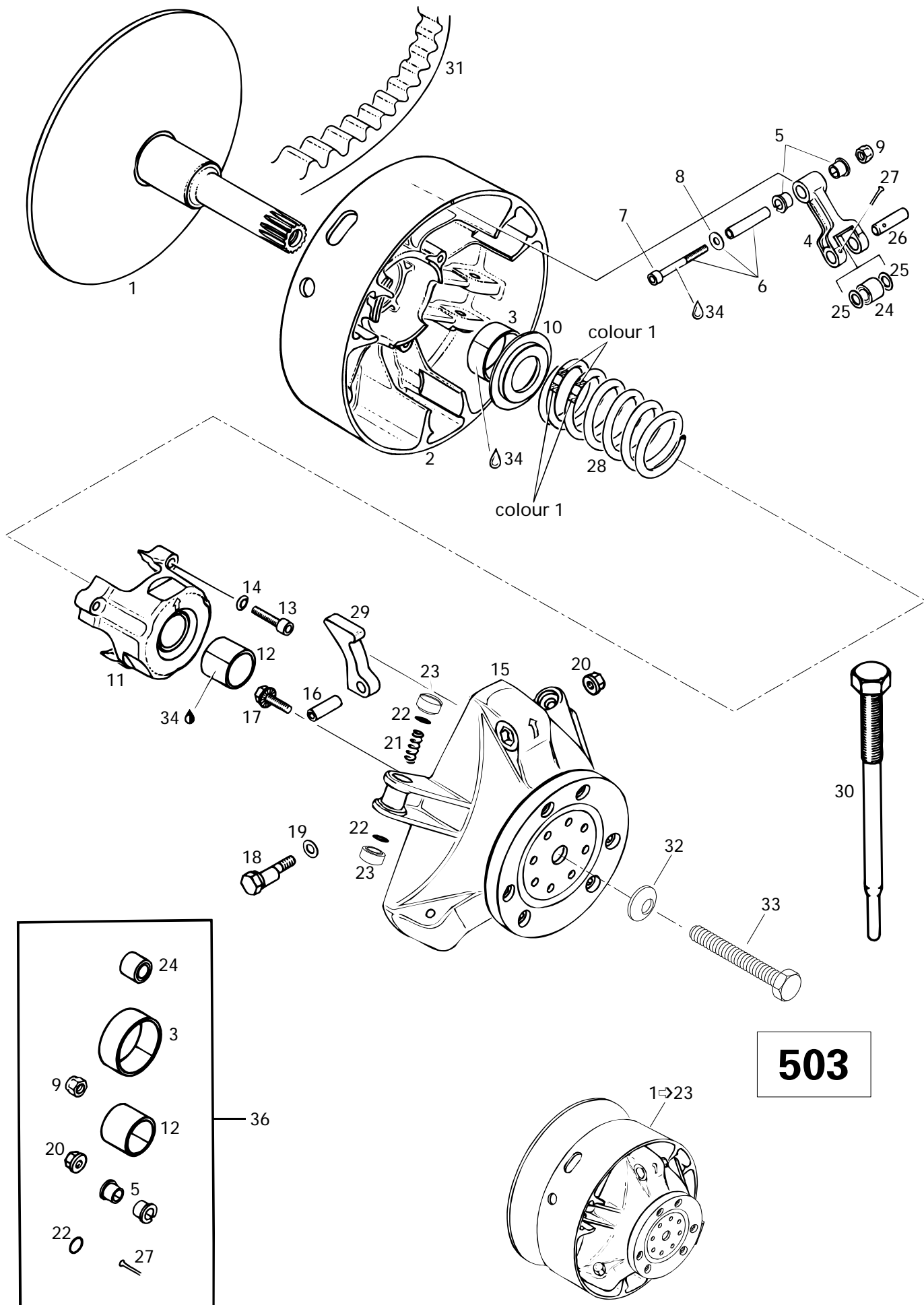


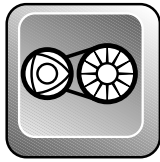
Drive Pulley (377) Poulie motrice (377)

SKANDIC

3	5
8	0
0	0

N 1-13	417 2153 00	Drive Pulley Ass'y	Poulie motrice ass.	1	—		
N 1	417 1212 00	Inner Half	Demi-poulie fixe	1	—		
N 2	417 1213 00	Outer Half	Demi-poulie coulissante	1	—		
3	417 1162 00	Washer-Guide	Rondelle guide	1	—		
4	417 1185 00	Spring	Ressort	1	—		
5	417 1181 00	Block-Centrifugal	Bloc centrifuge	3	—		
6	417 1204 00	Calibration Weight	Pesée de calibrage	3	—		
N 7	417 1214 00	Spring Cover	Couvercle de ressort	1	—		
N 8	417 1216 00	Washer-Retainer	Rondelle de retenue	1	—		
9	417 1183 00	Nut	Écrou	1	—		
N 10	417 1215 00	Cap	Capuchon	1	—		
11	417 1145 00	Capsule	Capsule	3	—		
12	420 2453 70	Washer	Rondelle	3	—		
N 13	222 9640 66	Allen Screw M6 x 40	Vis Allen M6 x 40	3	—		
14	417 1138 00	Hex. Screw 1/2 - 20 x 6"	Vis hex. 1/2 - 20 x 6"	1	—		
15	392 0028 00	Lock Washer	Rondelle-frein	1	—		
N 16	415 0606 00	Drive Belt	Courroie d'entraînement	1	—		
N 17	861 7579 00	High Altitude Kit (Not Shown)	Ens. haute altitude (non ill.)	1	—		



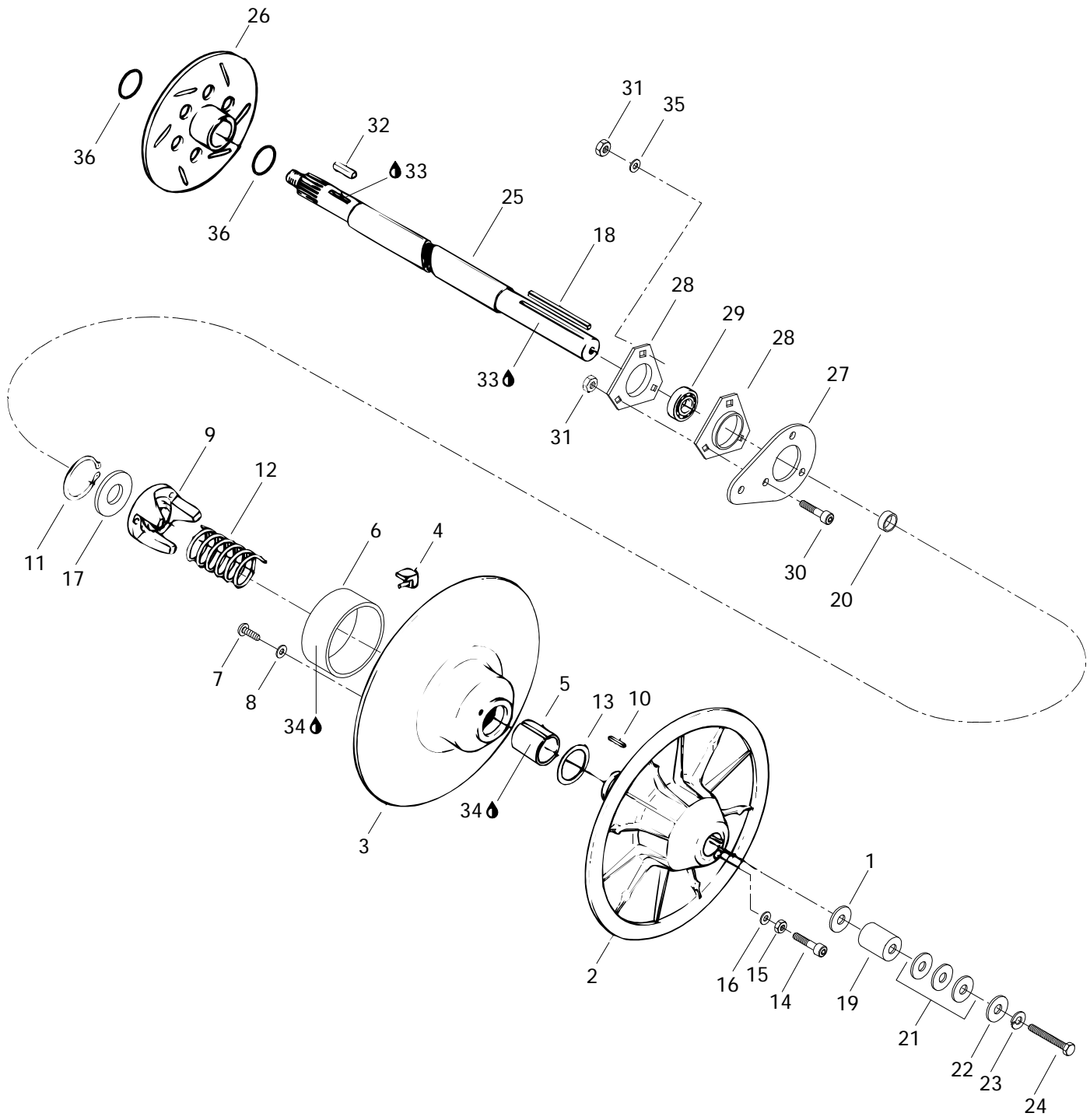


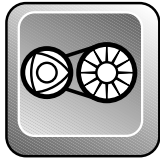
Drive Pulley (503) Poulie motrice (503)

SKANDIC

3	5
8	0
0	0

N 1→23	417 2157 00	Drive Pulley Ass'y	Poulie motrice ass.	—	1
N 1	417 0035 02	Inner Half	Demi-poulie fixe	—	1
N 2→3	417 0037 00	Outer Half Ass'y	Demi-poulie coulissante ass.	—	1
N 3	417 0042 01	Bushing Outer Half	Douille de demi-poulie coulissante	—	1
N 4→5	417 0038 00	Lever Ass'y	Levier ass.	—	3
N 5	417 0043 05	Flange Bushing	Douille à épaulement	—	6
N 6→8	417 0048 00	Fitting Screw	Vis d'ajustement	—	3
7	222 9650 65	Allen Screw M6 x 50	Vis Allen M6 x 50	—	3
8	224 0611 51	Flat Washer 6 mm	Rondelle plate 6 mm	—	3
9	228 5610 45	Lock Nut M6	Écrou de blocage M6	—	3
N 10	417 0050 00	Spring Seat	Siège du ressort	—	1
N 11→12	417 0040 00	Spring Cover Ass'y	Couvercle de ressort ass.	—	1
N 12	417 0045 01	Bushing Spring Cover	Douille de couvercle de ressort	—	1
N 13	222 9640 66	Allen Screw M6 x 40	Vis Allen M6 x 40	—	3
14	420 2453 70	Friction-Washer 6 mm	Rondelle de friction 6 mm	—	3
N 15	417 0047 00	Governor Cup	Cuvette du régulateur	—	1
N 16	732 8040 09	Dowel Tube M8 x 24	Goupille d'assemblage M8 x 24	—	3
N 17	732 6012 49	Hex. Locking Screw M6 x 18	Vis de blocage hex. M6 x 18	—	6
N 18	417 0055 00	Calibration Screw	Vis de calibration	—	3
N 19	417 0056 00	Washer	Rondelle	—	3
N 20	228 4670 45	Locking Nut M6	Écrou de blocage M6	—	3
N 21	417 0057 00	Spring	Ressort	—	3
N 22	732 4010 30	O-Ring	Joint torique	—	6
N 23	417 0058 00	Slider Shoe	Glissière	—	6
N 24	417 0039 00	Roller	Rouleau	—	3
N 25	417 0043 02	Thrust Washer	Rondelle de butée	—	6
N 26	417 0043 03	Pin	Goupille	—	3
N 27	732 9580 01	Cotter Pin	Goupille fendue	—	3
N 28	414 8175 00	Spring (Red/Yellow)	Ressort (Rouge/jaune)	—	1
N 29	417 0052 84	Ramp 284	Rampe 284	—	3
30	529 0079 00	Puller Inner Half	Extracteur de demi-poulie fixe	—	1
N 31	415 0606 00	Drive Belt	Courroie d'entraînement	—	1
32	732 9000 26	Conical Spring Washer	Rondelle-ressort conique	—	1
33	417 1138 00	Screw 1/2 x 6-1/2	Vis 1/2 x 6-1/2	—	1
34	413 7031 00	Loctite 609, 10cc	Loctite 609, 10cc	—	@
N 35	861 7578 00	High Altitude Kit (Not Shown)	Ens. haute altitude (non ill.)	—	1
N 36	417 0061 00	Clutch Repair Kit	Ens. de réparation d'embrayage ...	—	1



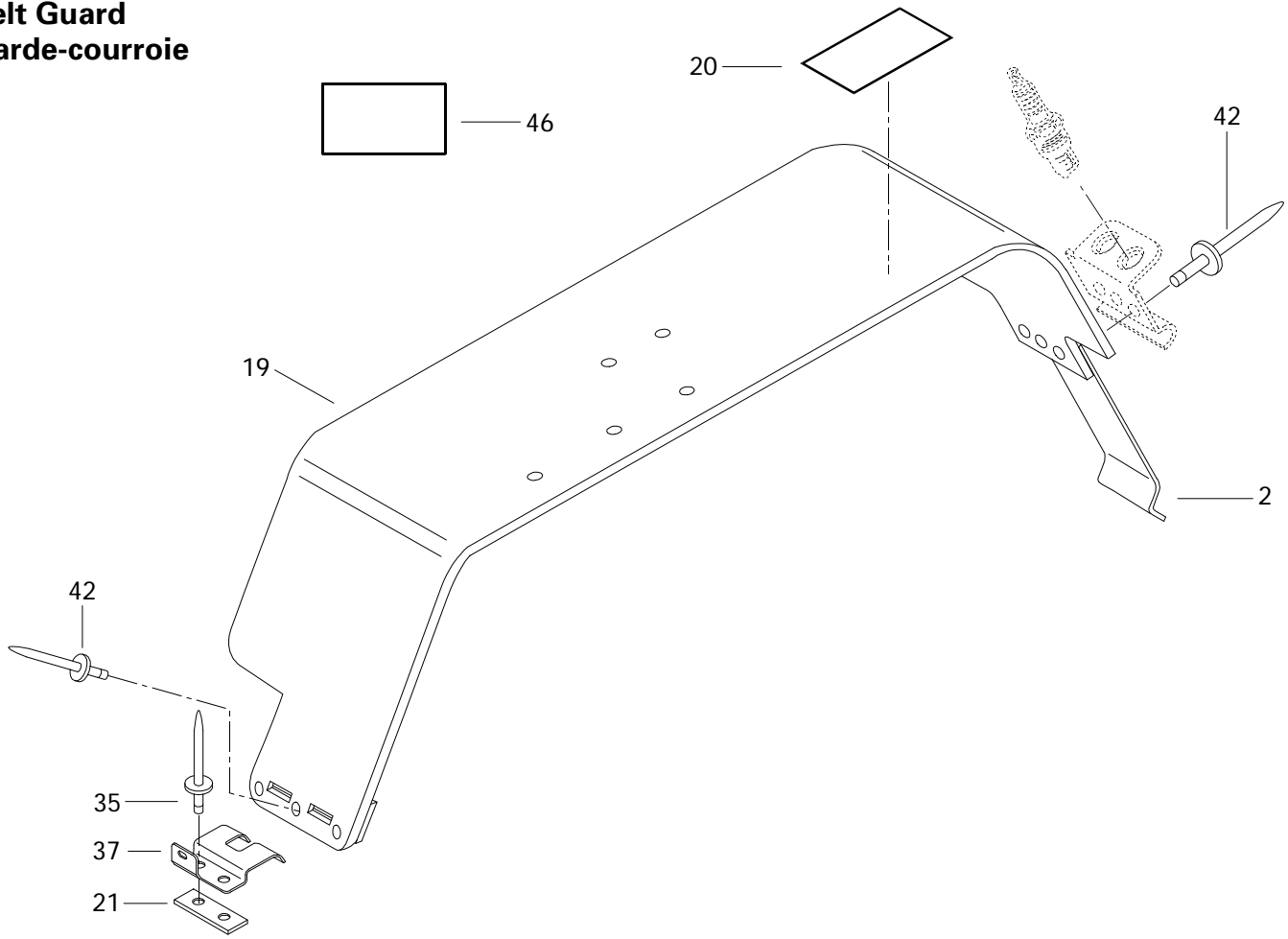


Driven Pulley Poulie menée

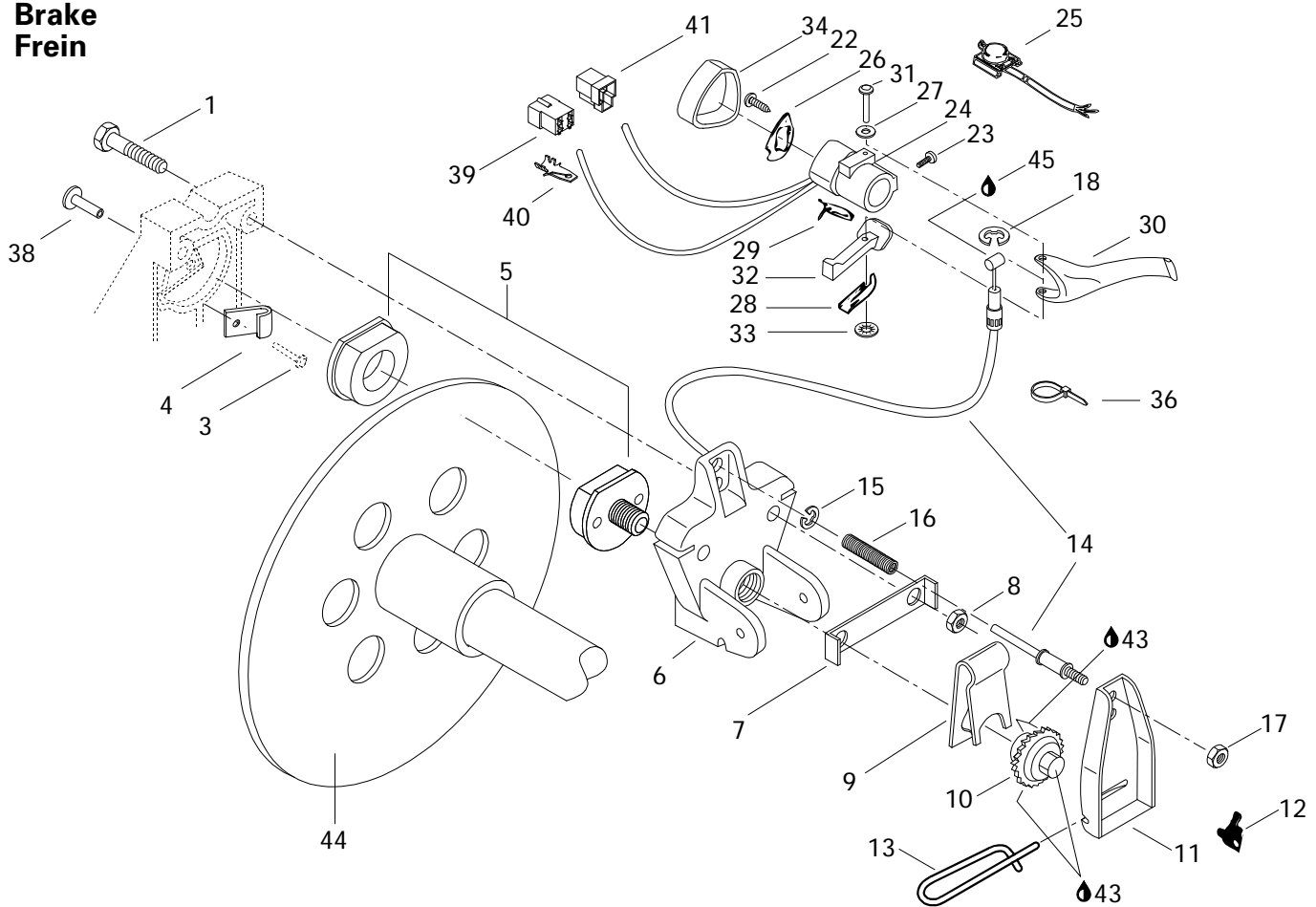
SKANDIC

				3	5
				8	0
				0	0
1	224 0812 01	Washer	Rondelle	@	@
2	504 1416 00	Fixed Half Pulley	Demi-poulie fixe	1	1
N 3 →	504 1432 00	Sliding Pulley Ass'y	Demi-poulie coulissante ass.	1	1
4	414 9180 00	Cam Slider Shoe	Glissière de came	3	3
5	415 0112 00	Bushing-Garlock	Douille-Garlock	1	1
6 →	860 4230 00	Bushing-Garlock Ass'y	Coussinet-Garlock ass.	1	1
7	732 600 022	Screw M5 x 12	Vis M5 x 12	3	3
8	399 9100 00	Flat Washer	Rondelle Plate	3	3
9	504 0960 00	Cam 44°	Came 44°	1	1
10	414 8208 00	Key	Clavette	1	1
11	371 9031 00	Snap Ring	Frein d'axe	1	1
12	414 5058 00	Release Spring (Orange)	Ressort de rappel (orange)	1	1
13	504 1419 00	Thrust Washer	Rondelle de butée	1	1
14	223 5630 65	Allen Screw M6 x 30	Vis Allen M6 x 30	3	3
15	228 0610 45	Nut M6	Écrou M6	3	3
16	420 2453 70	Washer	Rondelle	3	3
17	504 1418 00	Washer	Rondelle	1	1
18	414 5813 00	Key	Clavette	1	1
19	504 0583 00	Counter Shaft Extension	Rallonge d'arbre de renvoi	1	1
20	504 1284 00	Shim	Cale	1	1
21	504 1082 00	Shim	Cale	3	3
22	517 0787 00	Washer	Rondelle	1	1
23	224 7811 40	Lock Washer 8 mm	Rondelle-frein 8 mm	1	1
24	222 0865 65	Hex. Screw M8 x 65	Vis Hex. M8 x 65	1	1
25	504 0984 00	Countershaft	Arbre de renvoi	1	1
26	507 0290 00	Brake Disk	Disque de frein	1	1
27	501 0223 00	Spacer	Entretoise	1	1
28	501 0250 00	Flange	Flasque	2	2
29	405 4079 00	Ball Bearing	Roulement à billes	1	1
30	732 6011 56	Screw M8 x 25	Vis M8 x 25	3	3
31	228 5810 45	Elastic Stop Nut M8	Écrou élastique M8	3	3
32	507 0213 00	Key	Clavette	1	1
33	413 7010 00	Loctite 767, Antiseize Lubricant, 12oz ...	Loctite 767, lubrifiant antigrippage, 12oz ...	@	@
34	413 7031 00	Loctite 609, 10cc	Loctite 609, 10cc	@	@
35	224 0811 71	Washer	Rondelle	1	1
36	414 9289 00	O-Ring	Joint torique	2	2

Belt Guard
Garde-courroie



Brake
Frein





Brake and Belt Guard Frein et garde-courroie

SKANDIC

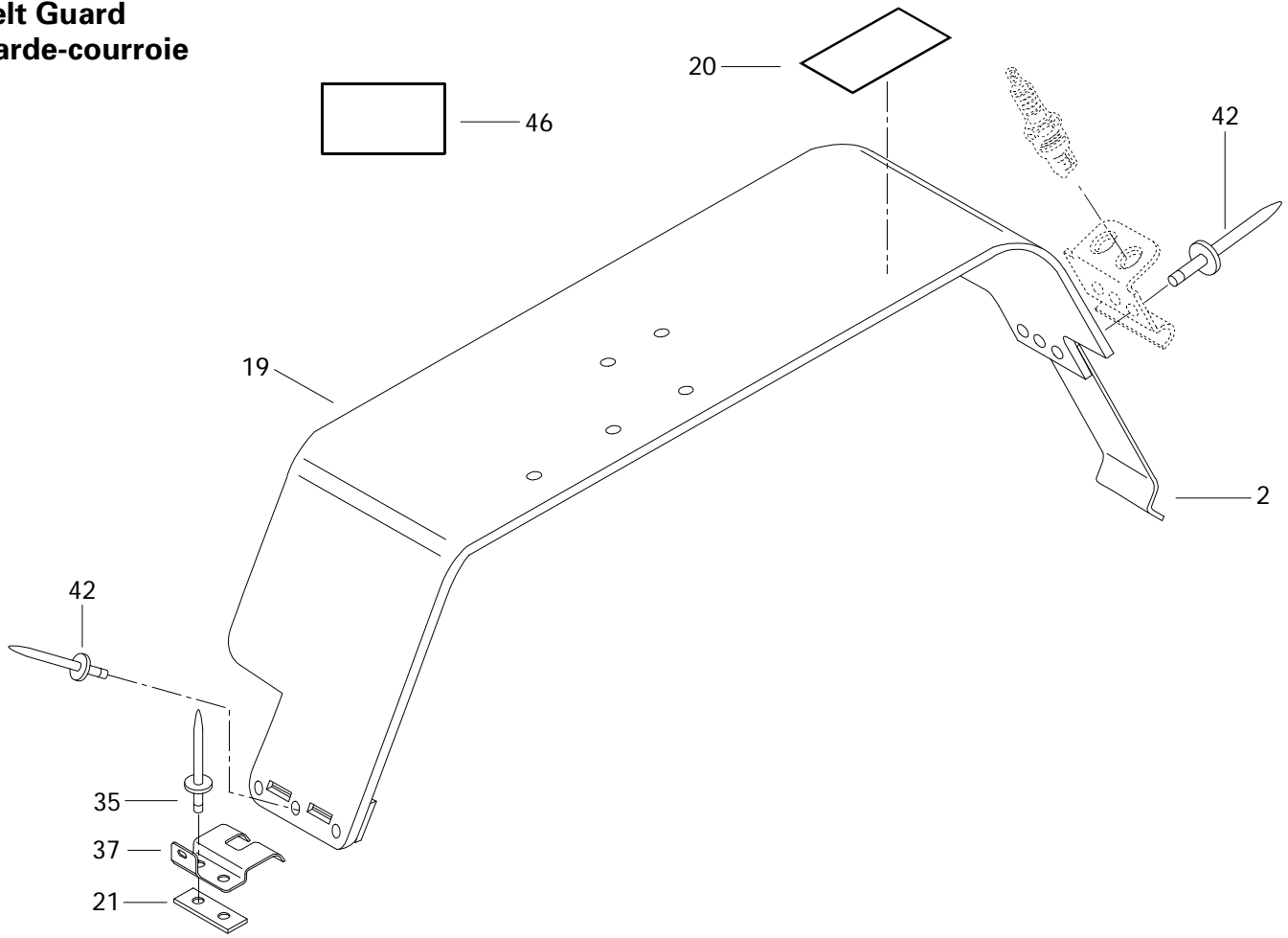
3	5
8	0
0	0

1	222 0855 65	Hex Screw M8 x 55	Vis hex. M8 x 55	2	2
2	414 9418 00	Tool Box Spring	Ressort pour coffre à outils	1	1
3	— XXX —	Rivet	Rivet	1	1
4	507 0226 00	Brake Lining Wear Warner	Indicateur d'usure	1	1
5	860 7017 00	Brake Pad Kit	Ensemble de Plaquette de frein	1	1
6	507 0276 00	Mobile Brake Lining Holder	Étrier de garniture de frein mobile	1	1
7	507 0204 00	Locking Tab	Patte de verrouillage	1	1
8	228 5810 45	Elastic Stop Nut M8	Écrou élastique M8	2	2
9	507 0202 00	Release Spring	Ressort de rappel	1	1
10	507 0196 00	Ratchet Wheel	Roue à cliquet	1	1
11	507 0215 00	Brake Lever	Levier de frein	1	1
12	507 0094 00	Ratchet Wheel Spring	Ressort de roue à cliquet	1	1
13	507 0275 00	Pin	Goupille de sûreté	1	1
14	414 9225 00	Brake Cable	Câble et gaine de frein	1	1
15	371 9013 00	Circlip	Frein d'axe	1	1
16	414 4606 00	Spring	Ressort	1	1
17	228 5610 45	Elastic Stop Nut M6	Écrou élastique M6	1	1
18	414 2745 00	Retainer Ring	Segment de retenue	1	1
N 19-20	517 2854 00	Belt Guard Ass'y (Incl. It. 2, 42)	Garde-courroie ass. (incl. it. 2, 42) .	1	1
20	415 0289 00	Warning Decal	Décalque d'avertissement	1	1
21	518 2075 00	Reinforcement	Renfort	1	1
22	414 4732 00	Self Tapping Screw	Vis autotaraudeuse	1	1
23	414 4408 00	Set Screw	Vis de pression	1	1
N 24	572 0865 00	Brake Handle Housing	Logement de manette du frein	1	1
N 25	415 0500 00	Dimmer Switch	Commutateur d'éclairage	1	1
N 26	572 0866 00	Cover	Couvercle	1	1
27	414 7294 00	Spring Washer	Rondelle ressort	1	1
28	517 2293 00	Spring Plate	Plaque de ressort	1	1
N 29	415 0499 00	Brake Light Switch	Contacteur du feu d'arrêt	1	1
30	572 0257 00	Brake Handle	Manette de frein	1	1
31	517 2294 00	Pin	Goupille	1	1
32	572 0252 00	Brake Lever	Levier de frein	1	1
33	389 8043 00	Push Nut	Écrou à pression	1	1
34	572 0738 00	Cover	Couvercle	1	1
35	390 4036 00	Rivet (Black)	Rivet (noir)	2	2

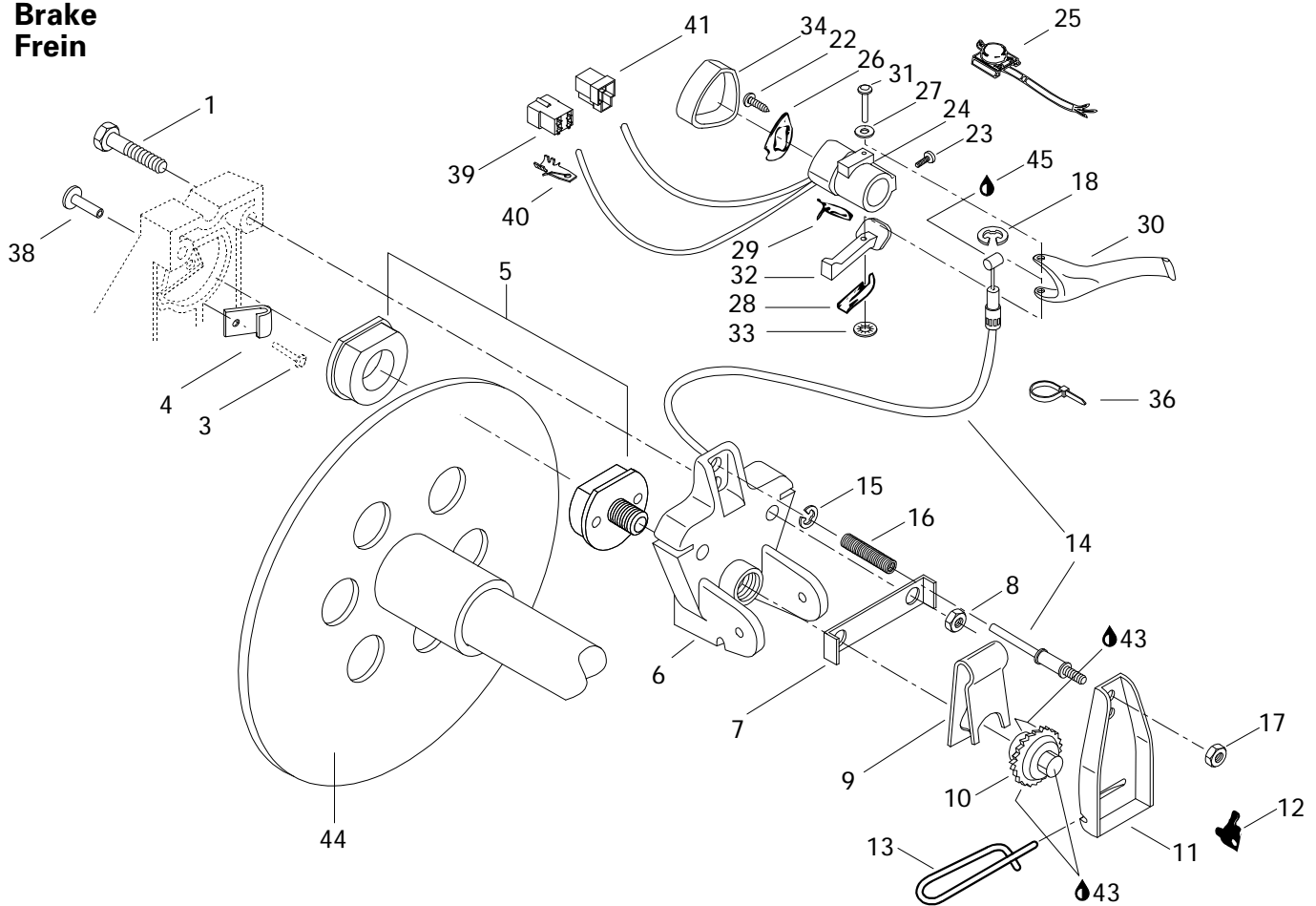
Parts marked with «XXX» are not available as spare parts.

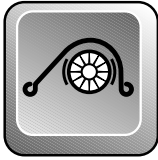
Les articles marqués d'un «XXX» ne sont pas disponibles comme pièces de remplacement.

Belt Guard
Garde-courroie



Brake
Frein



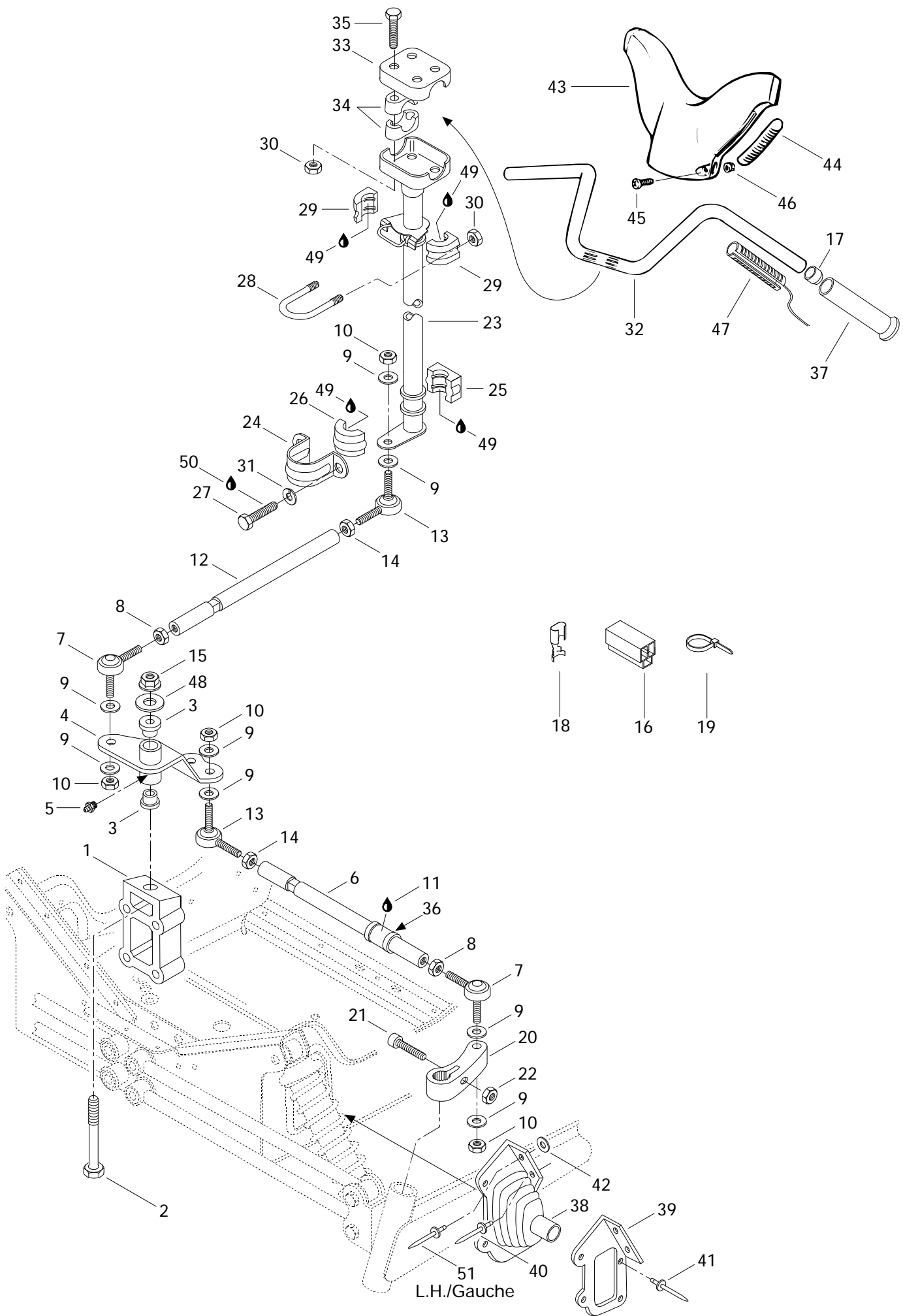


Brake and Belt Guard Frein et garde-courroie

SKANDIC

3	5
8	0
0	0

36	414 1152 00	Tie-Rap	Attache	1	1
37	518 3142 00	Bracket	Attache	1	1
38	390 4096 00	Rivet	Rivet	1	1
39	409 2093 00	Housing Tab	Logement de raccord	1	1
40	409 2061 00	Tab	Patte	5	5
41	409 2042 00	Housing Tab	Logement de raccord	1	1
42	390 4022 00	Rivet	Rivet	6	6
43	413 7010 00	Loctite 767, Antiseize Lubricant, 12oz ...	Loctite 767, lubrifiant antigrippage, 12oz ...	@	@
44	507 0290 00	Disk Brake	Disque de frein	1	1
45	413 7017 00	Dielectric Grease, 3oz	Graisse diélectrique, 3oz	@	@
N 46	418 0017 02	Decal-Rear suspension adjustment ...	Decal-ajustement/suspension arrière....	1	1





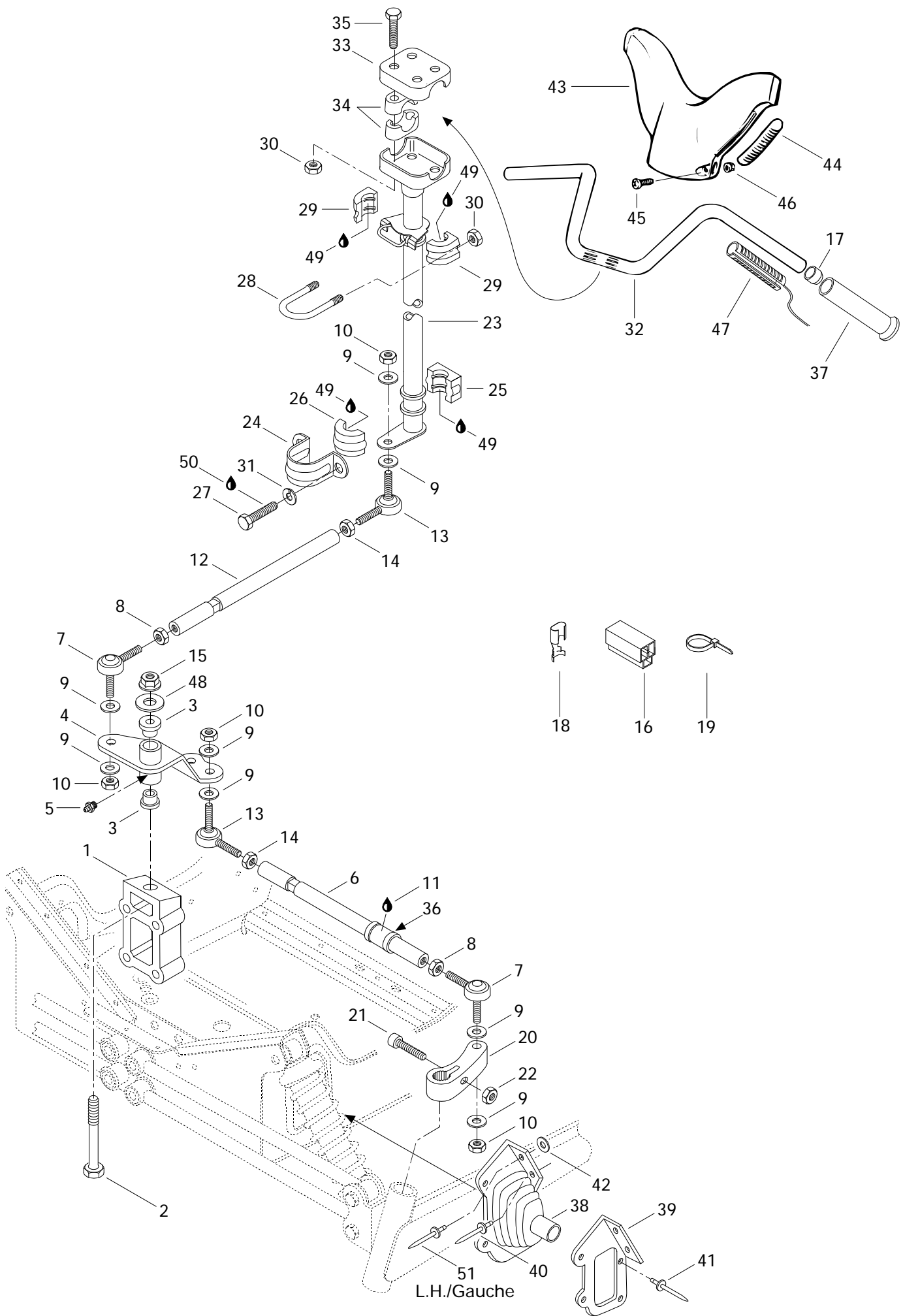
Steering System

Système de direction

SKANDIC

3	5
8	0
0	0

1	506 1214 00	Block	Bloc d'attache	1	1
2	222 0285 65	Hex. Screw M12 x 85	Vis hex. M12 x 85	1	1
3	414 7947 00	Cushion	Coussinet	2	2
4	506 1329 00	Pivot Arm	Bras de pivot	1	1
5	408 2007 00	Grease Fitting	Graisser	1	1
6	506 1313 00	Tie Rod	Barre d'accouplement	2	2
7	414 7680 00	R.H. Ball Joint	Joint à rotule droit	3	3
8	732 6100 10	Jam Nut M10	Écrou de blocage M10	3	3
9	503 1259 00	Hard Washer	Rondelle trempée	12	12
10	732 6100 42	Elastic Stop Nut M10	Écrou élastique M10	6	6
11	293 5500 14	Grease, Super Lube#823-28	Graisse, Super Lube#823-28	@	@
12	506 1108 00	Tie Rod	Barre d'accouplement	1	1
13	414 7681 00	L.H. Ball Joint	Joint à rotule gauche	3	3
14	732 6100 11	Jam Nut M10	Écrou de blocage M10	3	3
15	228 5210 45	Elastic Stop Nut M12	Écrou élastique hex. M12	1	1
16	409 2043 00	Housing Receptacle	Logement raccord femelle	@	@
17	572 0819 00	Handle Bar End	Bout de guidon	2	2
18	561 5031 00	Receptacle	Raccord femelle	@	@
19	293 7500 01	Tie Rap	Attache	2	2
20	506 1305 00	R.H. Steering Arm	Bras de direction droit	1	1
	506 1306 00	L.H. Steering Arm	Bras de direction gauche	1	1
21	222 9835 65	Allen Screw M8 x 35	Vis allen M8 x 35	2	2
22	228 7810 45	Elastic Flanged Nut M8	Écrou élastique à épaulement M8	2	2
23	506 1201 00	Main Tube	Arbre de direction	1	1
24	517 1262 00	Retaining Support	Support de retenue	1	1
25	572 0644 00	Lower Half Bushing	Douille moitié inférieure	1	1
26	572 0645 00	Upper Half Bushing	Douille moitié supérieure	1	1
27	222 0820 65	Hex. Screw M8 x 20	Vis hex. M8 x 20	2	2
28	506 0606 00	«U» Clamp	Bride en «U»	1	1
29	572 0671 00	Half Bushing	Demie douille	2	2
30	228 5810 45	Elastic Stop Nut M8	Écrou élastique M8	6	6
31	224 7811 40	Lock Washer 8 mm	Rondelle-frein 8 mm	2	2
32	506 1141 00	Handle Bar	Guidon	1	1
33	506 0554 00	Steering Clamp	Bride de direction	1	1
34	414 4916 00	Steering Support	Support de guidon	4	4
35	222 0855 65	Hex. Screw M8 x 55	Vis hex. M8 x 55	4	4
36	572 0365 00	Bushing	Douille	2	2
37	572 0617 00	Grip	Poignée	2	2



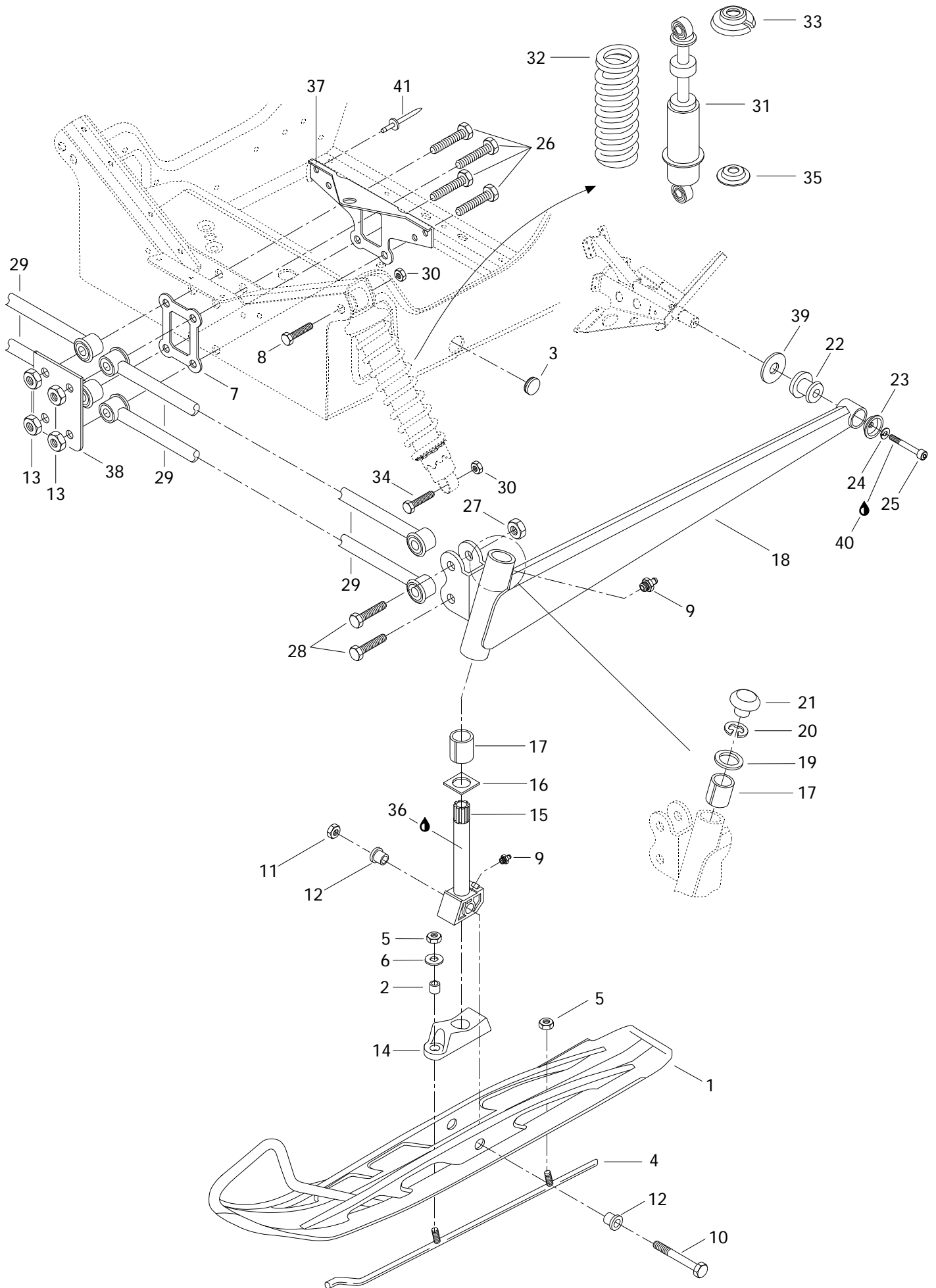


Steering System Système de direction

SKANDIC

3	5
8	0
0	0

38	570 0248 00	R.H. Tie Rod Cap	Capuchon de timonerie droite	1	1		
	570 0249 00	L.H. Tie Rod Cap	Capuchon de timonerie gauche	1	1		
39	517 2412 00	R.H Plate Cap	Plaque du capuchon droite	1	1		
	517 2413 00	L.H Plate Cap	Plaque du capuchon gauche	1	1		
40	390 9068 00	Rivet	Rivet	3	3		
41	390 4022 00	Rivet	Rivet	10	10		
42	517 1243 00	Washer	Rondelle	4	4		
43	572 0238 00	Steering Padding	Rembourrage du guidon	1	1		
44	572 0239 00	Key Way	Mortaise	2	2		
45	222 8520 65	Phillips Screw M5 x 20	Vis cruciforme M5 x 20	2	2		
46	228 7510 45	Flanged Elastic Stop Nut M5	Écrou élastique à épaulement M5	2	2		
47	410 1100 00	Heating Grip	Poignée chauffante	2	2		
48	224 0212 51	Flat Washer	Rondelle plate	1	1		
49	413 7061 00	Lithium Grease, 400gr	Graisse-Lithium, 400gr	@	@		
50	413 7074 00	Loctite 271, 10cc	Loctite 271, 10cc	@	@		
51	390 9080 00	Rivet	Rivet	1	1		



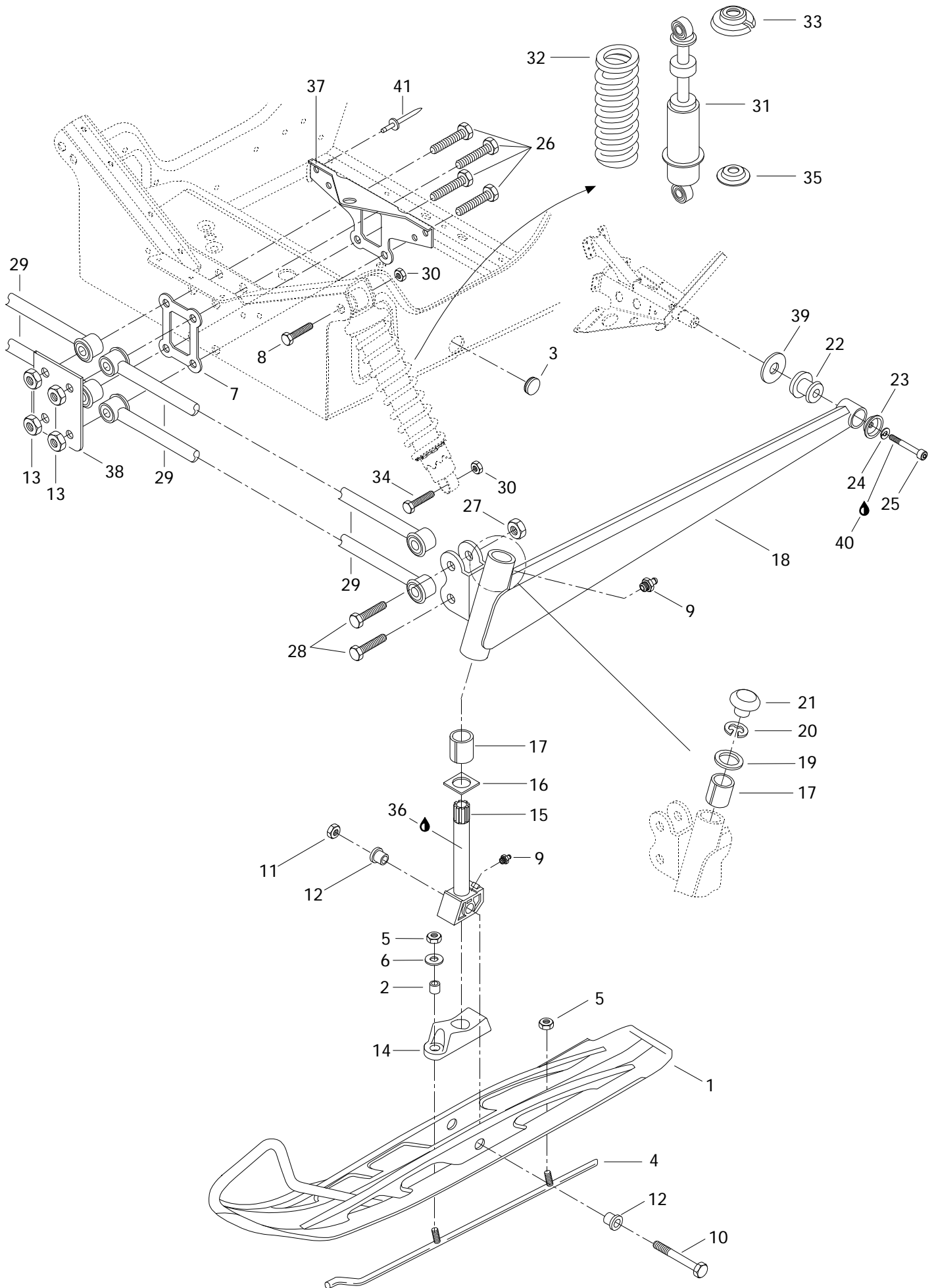


Front Suspension and Ski Suspension avant et ski

SKANDIC

3
8
0 | **5**
0
0

N 1	505 0678 10	Ski (Welded)	Ski (soudé)	2	2
2	506 1173 00	Bushing	Douille	2	2
3	414 9166 00	Nylon Plug	Capuchon-nylon	2	2
4	505 0661 02	Runner	Lisse	2	2
5	228 5810 45	Elastic Stop Nut M8	Écrou élastique M8	4	4
6	224 0802 51	Washer 8 mm	Rondelle 8 mm	2	2
7	506 1130 00	Link Plate	Plaque de raccord	1	1
8	222 0060 65	Hex. Screw M10 x 60	Vis hex. M10 x 60	2	2
9	408 2007 00	Grease Fitting	Graisseur	4	4
10	732 6011 76	Hex. Screw M12	Vis hex. M12	2	2
11	228 5210 45	Elastic Stop Nut M12	Écrou élastique M12	2	2
12	414 5306 00	Cushion	Coussinet	4	4
13	228 5210 45	Elastic Stop Nut M12	Écrou élastique M12	4	4
14	570 0535 00	Ski Stopper	Butée de ski	2	2
N 15	506 1392 00	Ski Leg	Jambe de ski	2	2
16	506 0812 00	Wear Plate	Plaquette d'usure	2	2
17	572 0699 00	Housing	Coussinet	4	4
N 18	506 1376 10	L.H. Swing Arm	Bras oscillant gauche	1	1
N	506 1375 10	R.H. Swing Arm	Bras oscillant droit	1	1
19	506 0809 00	Thrust Washer	Rondelle d'appui	2	2
20	371 9104 00	Circlip	Circlip	2	2
N 21	572 0913 00	Cap	Bouchon	2	2
22	570 0622 00	Rubber Damper	Coussinet tampon	2	2
23	506 1158 00	Bowl	Coupole	2	2
24	224 7811 40	Spring Lock Washer 8 mm	Rondelle-frein à ressort 8 mm	2	2
25	222 9825 65	Allen Screw M8 x 25	Vis Allen M8 x 25	2	2
26	732 6011 13	Hex. Screw M12 x 100	Vis hex. M12 x 100	4	4
27	228 5210 45	Elastic Stop Nut M12	Écrou élastique M12	4	4
28	222 0250 75	Hex. Screw M12 x 50	Vis hex. M12 x 50	4	4
29	580 6230 00	Arm Ass'y	Barreau ass.	4	4
30	228 5010 45	Elastic Stop Nut M10	Écrou élastique M10	4	4
31	414 9430 00	Front Shock	Amortisseur avant	2	2
32	414 9558 00	Shock Spring	Ressort d'amortisseur	2	2
33	503 1406 00	Spring Stopper	Butée du ressort	2	2
34	222 0055 65	Hex. Screw M10 x 55	Vis hex. M10 x 55	2	2
35	503 1651 00	Spring Guide	Guide de ressort	1	1
36	413 7061 00	Lithium Grease, 400gr	Graisse-Lithium, 400gr	@	@

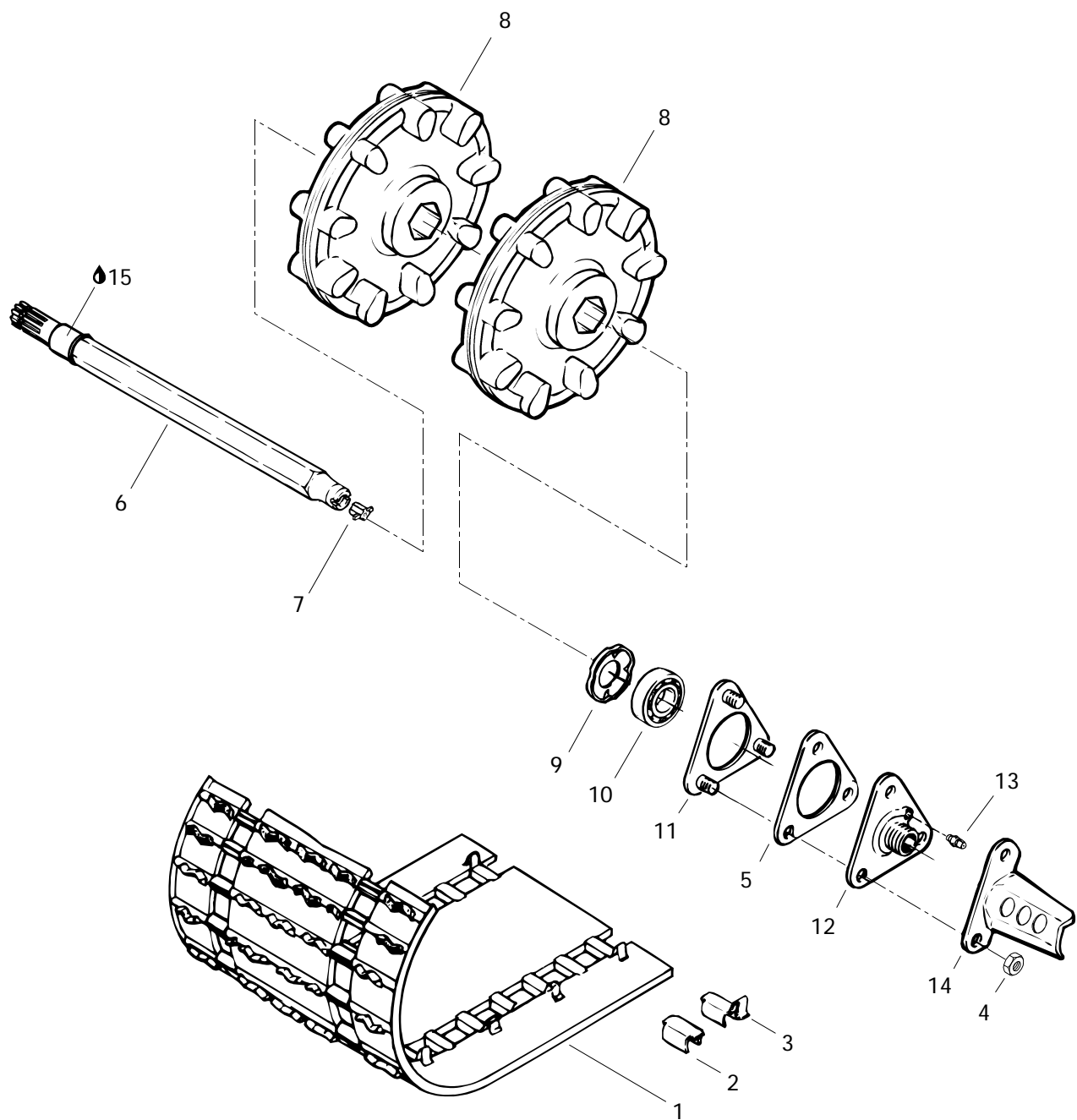




Front Suspension and Ski Suspension avant et ski

SKANDIC

				3	5
				8	0
				0	0
37	517 2549 00	Link Plate	Plaque de raccord	1	1
38	518 3067 00	Support	Support	1	1
39	503 1467 00	Washer	Rondelle	2	2
40	413 7030 00	Loctite 242, 10cc	Loctite 242, 10cc	@	@
41	390 9092 00	Avex Rivet	Rivet Avex	2	2





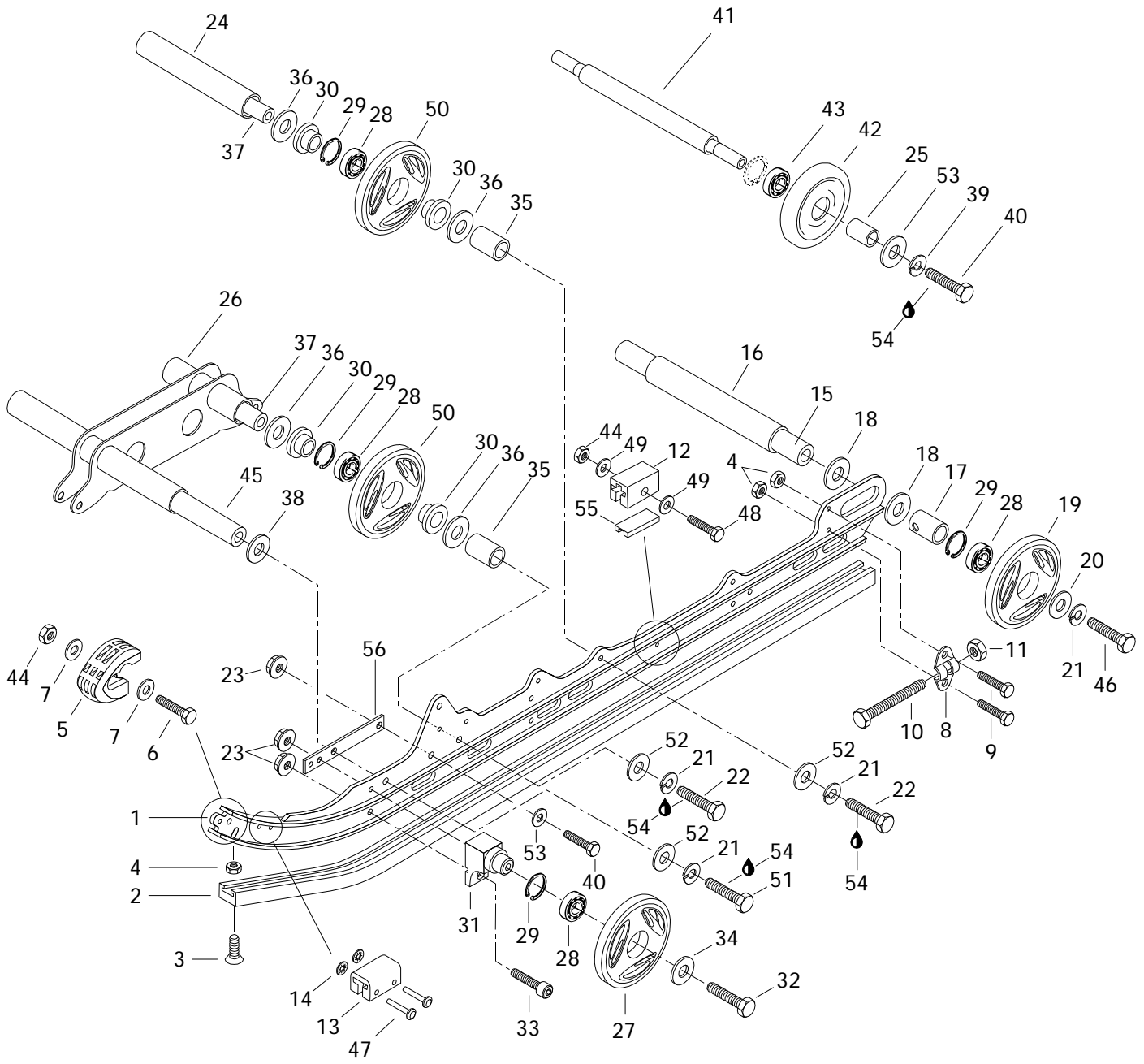
Drive Axle and Track

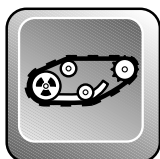
Essieu moteur et chenille

SKANDIC

3	5
8	0
0	0

		Track (136")	Chenille (136")		
N 1 →3	570 2095 00			1	1
2	500 0033 00	Cleat	Agrafe	54	54
3	500 0034 00	Guide Cleat	Agrafe guide	54	54
4	228 5810 45	Hex. Elastic Stop Nut M8	Écrou hex. élastique M8	3	3
5	501 0222 00	Spacer-Housing	Entretoise-logement	1	1
6	501 0251 00	Drive Axle	Arbre d'entraînement	1	1
7	572 0101 00	Speedo Drive Insert	Prise de l'indicateur de vitesse	1	1
8	414 8826 00	Sprocket (9 Tooth)	Barbotin (9 dents)	2	2
9	501 0174 00	Ball Bearing Protector	Protecteur de roulement à billes	1	1
10	405 4044 00	Ball Bearing 6205	Roulement à billes 6205	1	1
11	501 0178 00	Retainer Ring	Anneau de retenue	1	1
12 →13	501 0175 00	Ball Bearing Housing	Logement de roulement à billes ...	1	1
13	408 2007 00	Grease Fitting	Raccord de graissage	1	1
14	517 2436 00	Cable Protector	Protecteur de câble	1	1
15	413 7061 00	Lithium Grease, 400gr	Graisse-Lithium, 400gr	@	@





Rear Suspension Suspension arrière

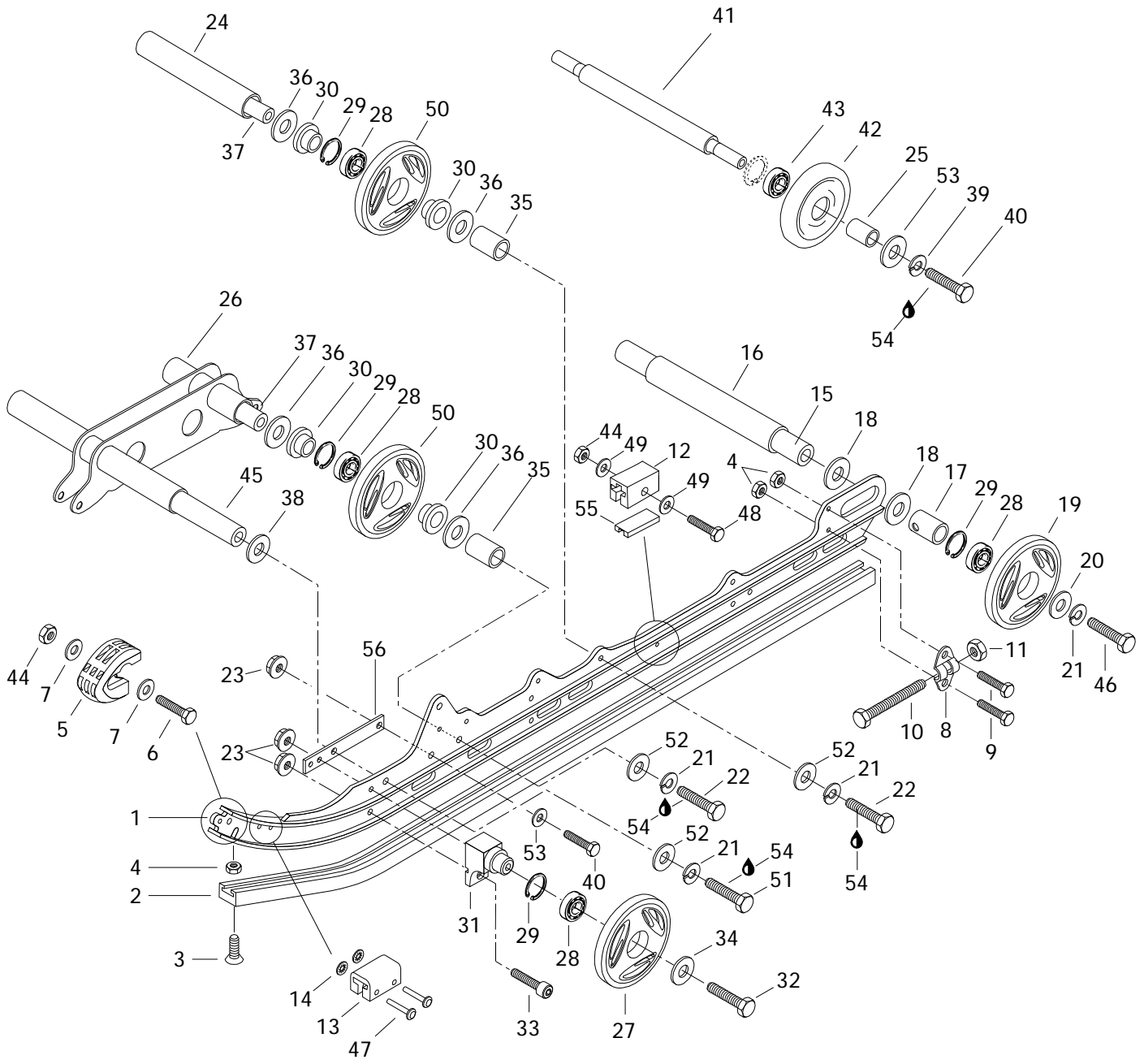
SKANDIC

**3
8
0** | **5
0
0**

N 1	503 1724 00	Runner (136")	Rail (136")	2	2
2	560 1023 00	Runner Shoe (136")	Glissière (136")	2	2
3	216 3625 60	Countersunk Head Screw M6 x 25	Vis à tête fraisée M6 x 25	2	2
4	228 5610 45	Elastic Stop Nut M6	Écrou élastique M6	6	6
5	572 0754 00	Runner Protector	Protecteur de rail	2	2
6	222 0525 65	Hex. Screw M5 x 25	Vis hex. M5 x 25	2	2
7	391 3016 00	Washer	Rondelle	4	4
8	503 1553 00	Tensioner	Tendeur	2	2
9	222 0620 65	Hex. Screw M6 x 20	Vis hex. M6 x 20	4	4
10	732 6010 17	Hex. Screw M10 x 110	Vis hex. M10 x 110	2	2
11	228 5010 45	Elastic Stop Nut M10	Écrou élastique M10	2	2
N 12	570 0630 00	Rubber Stopper	Butée de caoutchouc	2	2
13	570 0480 00	Rubber Stopper	Butée de caoutchouc	2	2
14	389 8043 00	Push Nut	Écrou à pression	4	4
15	503 1624 00	Rear Axle	Essieu arrière	1	1
16	503 1555 00	Spacer	Entretoise	1	1
17	503 1548 00	Outer Spacer	Entretoise extérieure	2	2
18	504 1082 00	Shim	Cale	4	4
19	570 0453 21	Wheel 165 (Black)	Roue 165 (noir)	2	2
N 20	503 1710 00	Washer	Rondelle	2	2
21	224 7011 88	Lock Washer 10 mm	Rondelle-frein 10 mm	8	8
22	222 0035 65	Hex. Screw M10 x 35	Vis hex. M10 x 35	4	4
23	228 7810 45	Elastic Flanged Stop Nut M8	Écrou élastique à épaulement M8	8	8
24	503 1531 00	Spacer	Entretoise	1	1
25	572 0483 00	Spacer	Entretoise	2	2
N 26	503 1733 00	Welded Shock Support	Support soudé d'amortisseur	1	1
27	570 0452 21	Wheel 135 (Black)	Roue 135 (noir)	2	2
28	405 4045 00	Ball Bearing 6205	Roulement à billes 6205	8	8
29	371 9017 00	Circlip	Circlip	8	8
30	414 8884 00	Cushion	Coussinet	8	8
31	503 1636 00	Support	Support	2	2
N 32	— XXX —	Hex. Screw M8 x 85	Vis hex. M8 x 85	2	2
33	222 9825 65	Allen Screw M8 x 25	Vis Allen M8 x 25	2	2
34	503 1678 00	Washer	Rondelle	2	2
35	503 1510 00	Spacer	Entretoise	4	4

Parts marked with «XXX» are not available as spare parts.

Les articles marqués d'un «XXX» ne sont pas disponibles comme pièces de remplacement.

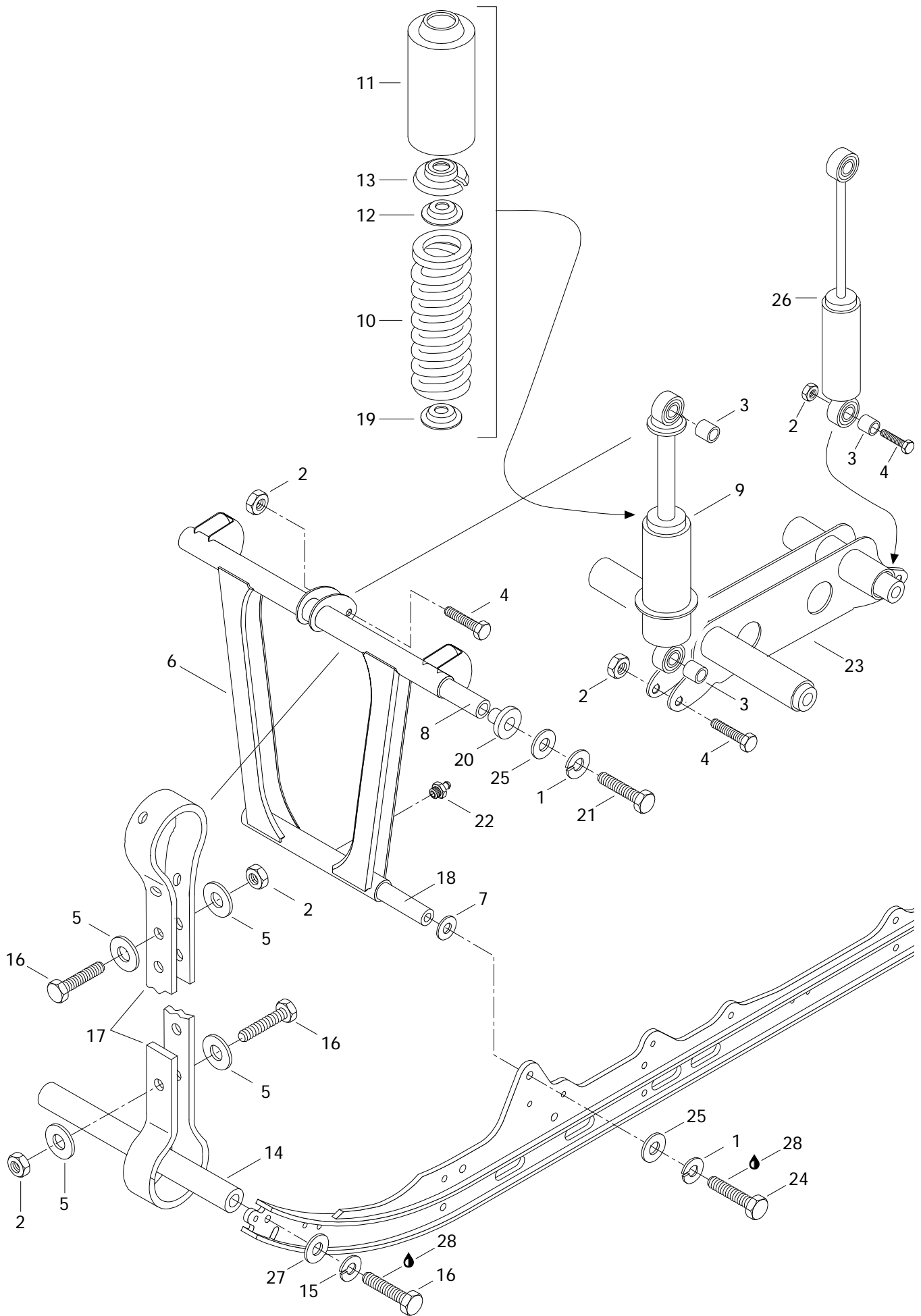


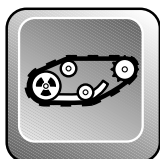


Rear Suspension Suspension arrière

SKANDIC

				3	5
				8	0
				0	0
36	503 1540 00	Washer	Rondelle	8	8
37	503 1528 00	Lower Axle	Axe inférieur	2	2
38	503 0079 00	Hardened Washer	Rondelle trempée	2	2
39	224 7811 40	Lock Washer 8 mm	Rondelle-frein 8 mm	2	2
40	222 0830 65	Hex. Screw M8 x 30	Vis hex. M8 x 30	6	6
41	503 1536 00	Wheel Support Axle	Axe de roue de support	1	1
42-43	572 0435 00	Idler Wheel	Roue de support	2	2
43	405 4046 00	Ball Bearing 6202	Roulement à billes 6202	2	2
44	228 5510 45	Elastic Stop Nut M5	Écrou élastique M5	4	4
N 45	503 1732 00	Lower Axle	Axe inférieur	1	1
46	732 6010 02	Hex. Screw	Vis hex.	2	2
47	390 9087 00	Rivet	Rivet	4	4
48	222 0540 65	Hex. Screw M5 x 40	Vis hex. M5 x 40	2	2
49	391 3017 00	Flat Washer	Rondelle plate	4	4
50	570 0452 22	Wheel	Roue	4	4
51	222 0040 65	Hex Screw M10 x 40	Vis hex. M10 x 40	2	2
52	224 0012 11	Flat Washer 10 mm	Rondelle plate 10 mm	6	6
53	224 0811 71	Flat Washer 8 mm	Rondelle plate 8 mm	6	6
54	413 7074 00	Loctite 271, 10cc	Loctite 271, 10cc	@	@
N 55	572 0848 00	Stopper Reinforcement	Renfort de butée	2	2
N 56	503 1718 00	Reinforcement Plate	Plaque de renfort	2	2



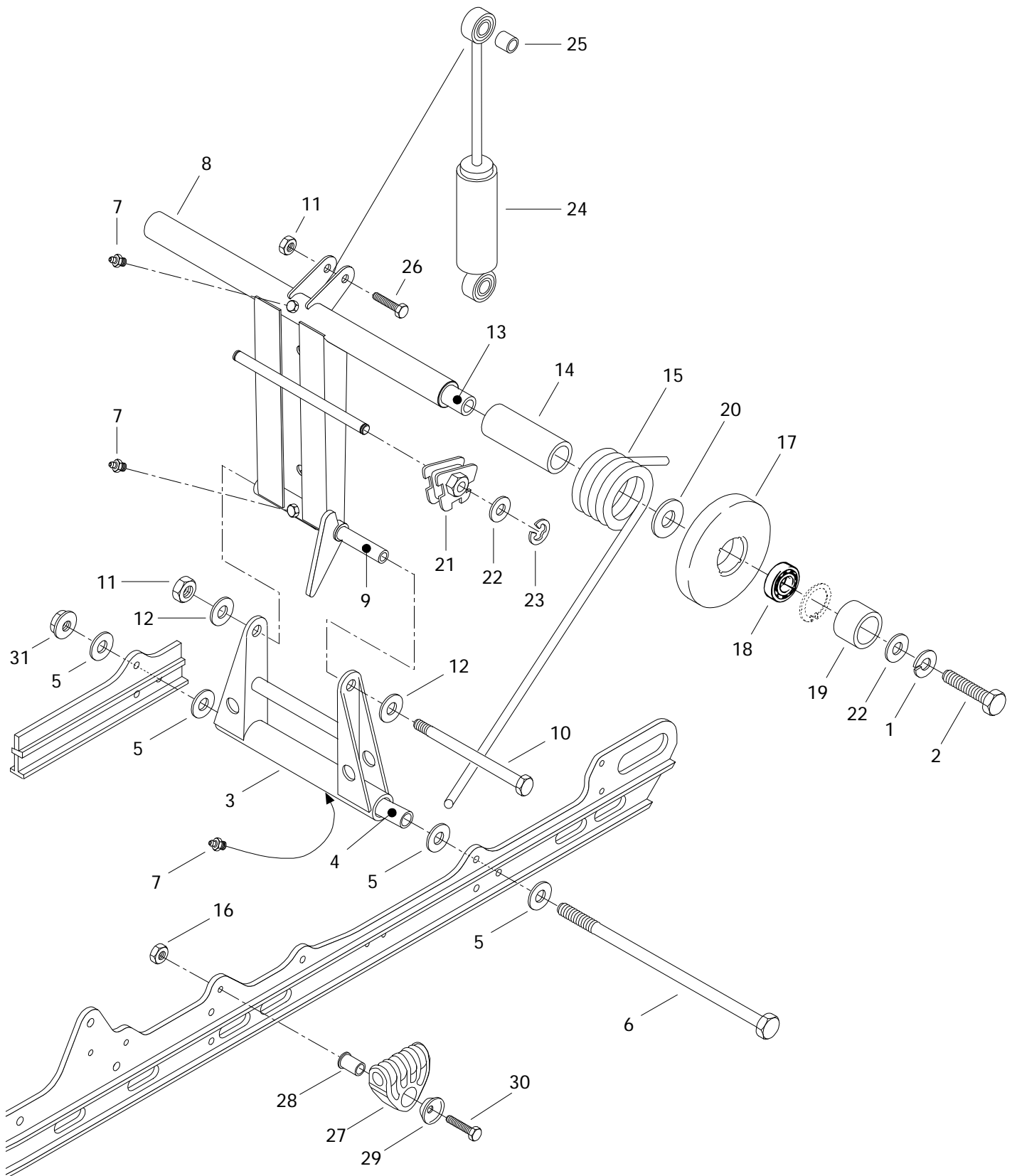


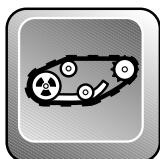
Front Arm (RR. Susp.) Bras avant (susp. arr.)

SKANDIC

3	5
8	0
0	0

1	224 7011 88	Lock Washer 10 mm	Rondelle-frein 10 mm	4	4
2	228 5810 45	Elastic Stop Nut M8	Écrou élastique M8	5	5
3	414 8026 00	Cushion	Coussinet	3	3
4	222 0840 65	Hex. Screw M8 x 40	Vis hex. M8 x 40	3	3
5	517 0787 00	Washer	Rondelle	4	4
6	503 1674 00	Welded Front Arm	Bras avant soudé	1	1
7	503 0079 00	Hardened Washer	Rondelle trempée	2	2
8	503 1590 00	Upper Axle	Axe supérieur	1	1
9	414 8664 00	Shock	Amortisseur	1	1
10	414 9745 00	Center Shock Spring	Ressort d'amortisseur central	1	1
11	517 2809 00	Protector	Protecteur	1	1
12	503 1416 00	Cap	Capuchon	1	1
13	503 1406 00	Spring Stopper	Butée de ressort	1	1
14	503 1516 00	Axle	Axe	1	1
15	224 7811 40	Lock Washer 8 mm	Rondelle-frein 8 mm	2	2
16	222 0830 65	Hex. Screw M8 x 30	Vis hex. M8 x 30	4	4
17	570 0388 00	Stopper Strap	Courroie d'arrêt	1	1
18	503 1528 00	Lower Axle	Axe inférieur	1	1
19	503 1651 00	Spring Guide	Guide de ressort	1	1
20	414 8949 00	Cushion	Coussinet	2	2
21	222 0060 65	Hex. Screw M10 x 60	Vis hex. M10 x 60	2	2
22	408 2007 00	Grease Fitting M6	Raccord de graissage M6	1	1
N 23	503 1733 00	Welded Shock Support	Support soudé d'amortisseur	1	1
24	222 0035 65	Hex. Screw M10 x 35	Vis hex. M10 x 35	2	2
25	224 0012 11	Flat Washer 10 mm	Rondelle plate 10 mm	4	4
26	414 9277 00	Shock	Amortisseur	1	1
27	224 0811 71	Flat Washer 8 mm	Rondelle plate 8 mm	2	2
28	413 7074 00	Loctite 271, 10cc	Loctite 271, 10cc	@	@





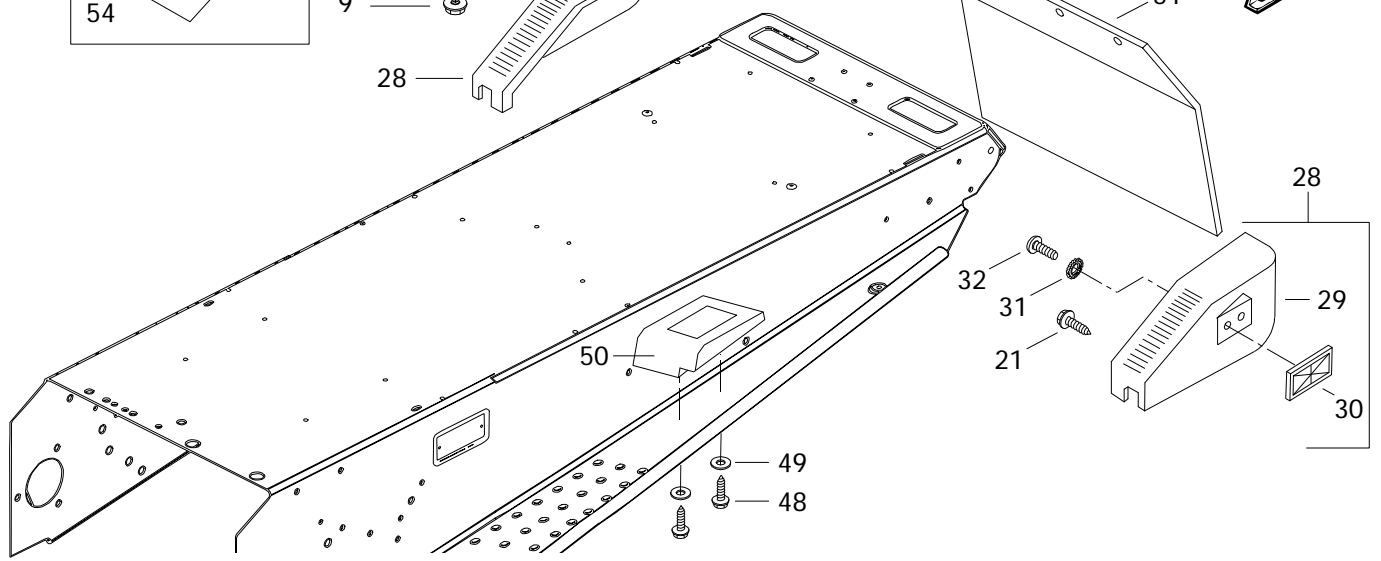
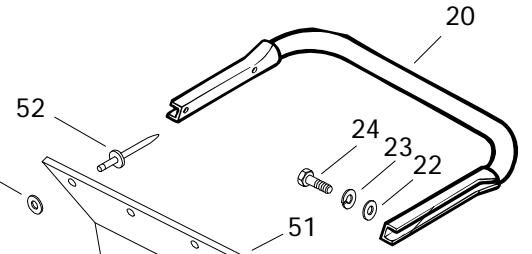
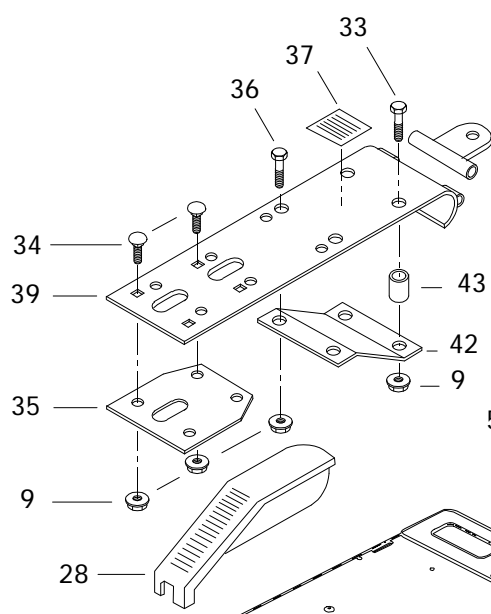
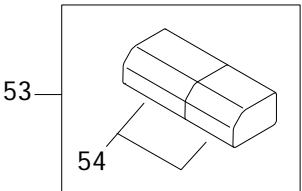
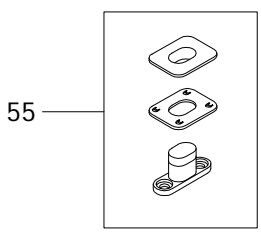
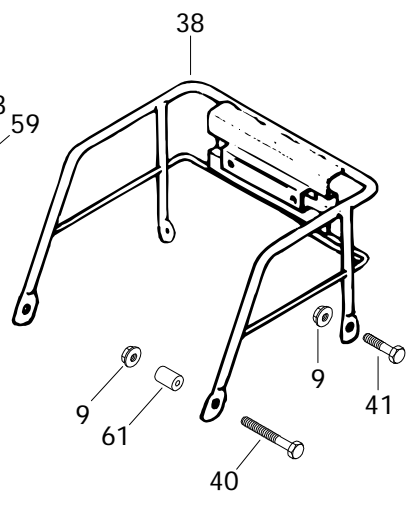
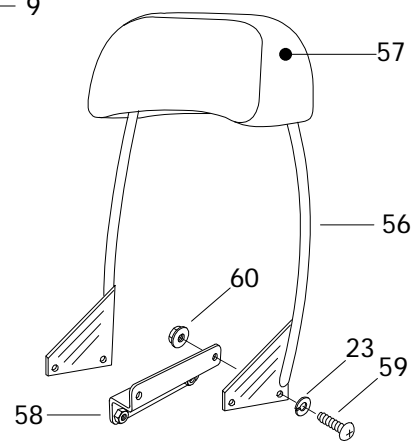
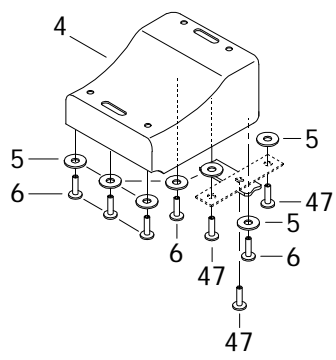
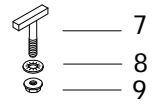
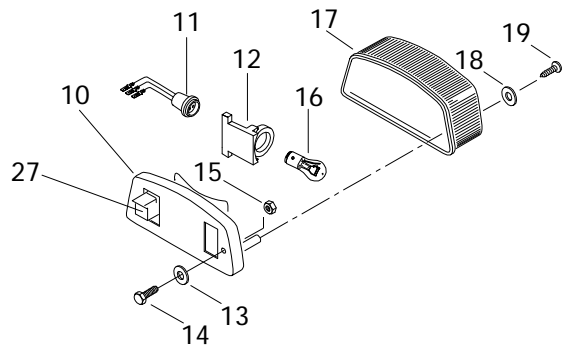
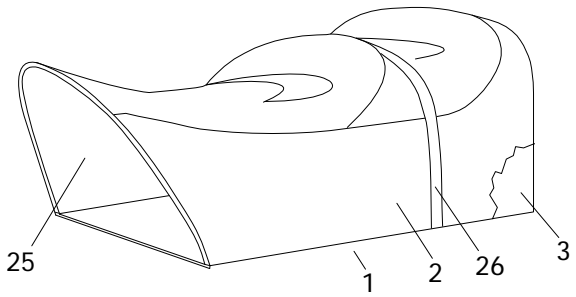
Rear Arm (RR. Susp.) Bras arrière (susp. arr.)

SKANDIC

3
8
0

5
0
0

1	224 7011 88	Lock Washer 10 mm	Rondelle-frein 10 mm	2	2
2	222 0035 65	Hex. Screw M10 x 35	Vis hex. M10 x 35	2	2
3	503 1692 00	Welded Pivot Arm	Jumelle soudée	1	1
4	503 1547 03	Lower Axle (Pivot Arm)	Axe inférieur de jumelle	1	1
5	224 0812 01	Washer	Rondelle	4	4
6	732 6011 98	Bolt M8	Boulon M8	1	1
7	408 2007 00	Grease Fitting M6	Raccord de graissage M6	3	3
8	503 1512 00	Welded Rear Arm	Bras arrière soudé	1	1
9	503 1443 00	Upper Axle (Pivot Arm)	Axe supérieur de jumelle	1	1
10	732 6011 97	Bolt M8	Boulon M8	1	1
11	228 5810 45	Elastic Stop Nut M8	Écrou élastique M8	2	2
12	224 0811 71	Washer	Rondelle	2	2
13	503 1514 00	Transversal Rear Axle	Axe transversal arrière	1	1
14	572 0478 00	Bushing	Douille	2	2
15	414 9442 00	Right Spring	Ressort droit	1	1
	414 9443 00	Left Spring	Ressort gauche	1	1
16	228 5610 45	Elastic Stop Nut M6	Écrou élastique M6	2	2
17→18	415 0056 00	Idler Wheel 144	Roue de support 144	2	2
18	405 4046 00	Ball Bearing 6202	Roulement à billes 6202	2	2
19	503 1542 00	Spacer	Entretoise	2	2
20	503 1449 00	Washer	Rondelle	2	2
21	572 0308 00	L.H. Cam Adjuster	Came de réglage gauche	1	1
	572 0309 00	R.H. Cam Adjuster	Came de réglage droite	1	1
22	224 0012 11	Flat Washer	Rondelle plate	4	4
23	371 9071 00	Circlip	Circlip	2	2
24	414 9277 00	Shock	Amortisseur	1	1
25	414 8026 00	Cushion	Coussinet	1	1
26	222 0840 65	Hex. Screw M8 x 40	Vis hex. M8 x 40	1	1
27	572 0566 00	Spring Support	Support de ressort	2	2
28	503 1527 00	Spring Axle Guide	Axe-guide pour ressort	2	2
29	517 0417 00	Retainer Washer	Rondelle de retenue	2	2
30	222 0645 65	Hex. Screw M6 x 45	Vis hex. M6 x 45	2	2
31	228 7810 45	Elastic Flanged Stop Nut M8	Écrou élastique à épaulement M8	1	1





Seat and Accessories Siège et accessoires

SKANDIC

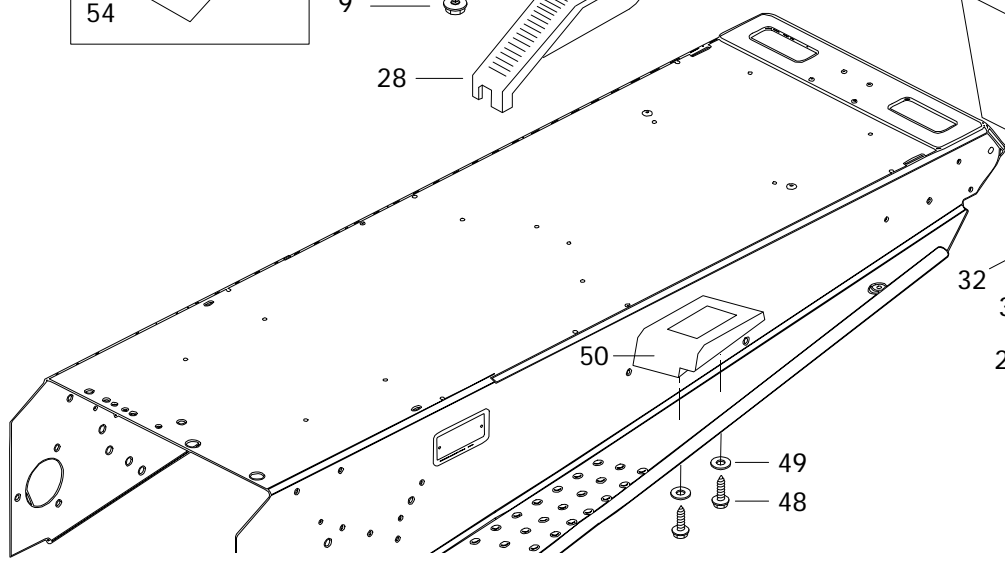
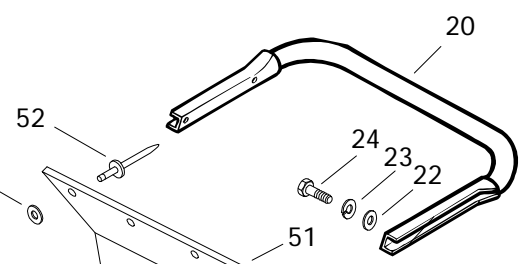
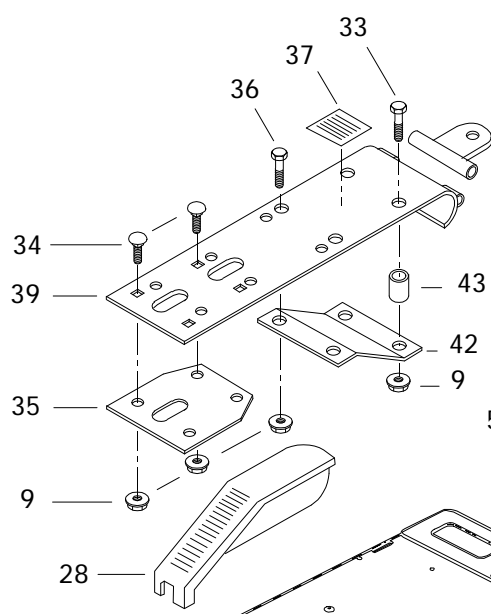
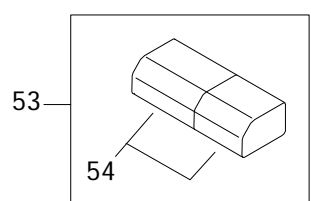
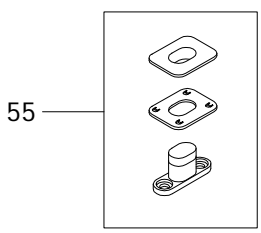
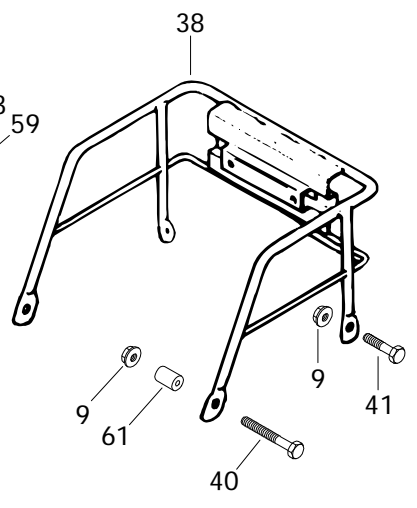
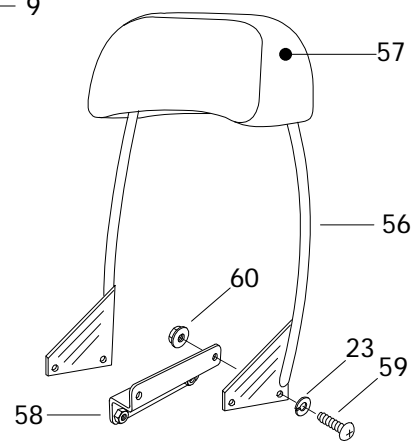
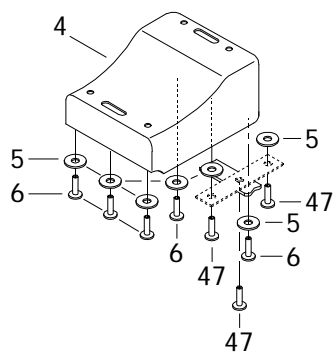
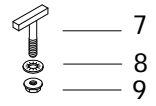
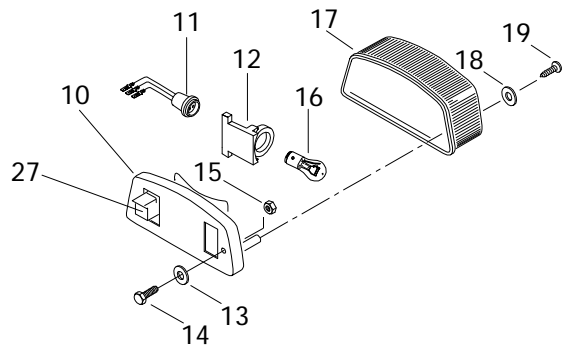
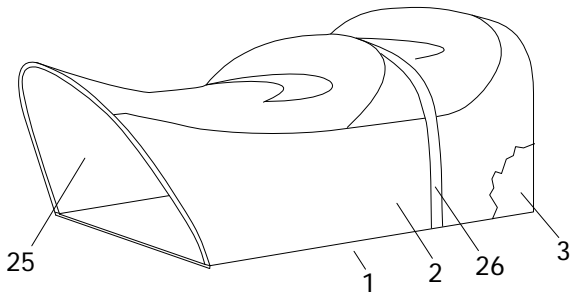
3
8
0

5
0
0

N 1	— XXX —	Seat Ass'y (2 pass.)	Siège ass. (2 pass.)	1	1
N 2	415 0370 03	Seat Cover (2 pass.).....	Housse de siège (2 pass.).....	1	1
3	414 9246 00	Foam Seat (2 pass.)	Caoutchouc mousse de siège (2 pass.) ..	1	1
4	572 0512 00	Rear Trunk	Coffre arrière	1	1
5	517 2259 00	Washer	Rondelle	11	11
6	390 9068 00	Rivet	Rivet	5	5
7	732 6012 21	«T» Bolt	Boulon en «T»	2	2
8	732 6100 72	Nut Push	Écrou à pression	2	2
9	228 7610 45	Elastic Flanged Stop Nut M6	Écrou élastique à épaulement M6	14	14
10-12	414 9794 00	Taillamp Housing	Boîtier du feu arrière	1	1
11	414 9794 10	Socket	Raccord	1	1
12	414 9794 11	Rubber Damper	Amortisseur	1	1
13	391 3017 00	Washer	Rondelle	2	2
14	222 0530 65	Hex. Screw M5 x 30	Vis hex. M5 x 30	2	2
15	228 7510 45	Flanged Elastic Nut M5	Écrou élastique à épaulement M5	2	2
16	410 5040 00	Bulb	Ampoule	1	1
17	414 5137 00	Lens	Lentille	1	1
18	414 5164 00	Plastic Washer	Rondelle de plastique	2	2
N 19	732 6012 53	Phillips Screw	Vis cruciforme	2	2
20	517 2438 00	Rear Bumper	Pare-chocs arrière	1	1
21	365 9011 00	Self Tapping Screw M12 x 3/4	Vis autotaraudeuse M12 x 3/4	6	6
22	224 0811 71	Washer 8 mm	Rondelle 8 mm	4	4
23	224 7811 40	Lock Washer 8 mm	Rondelle-frein 8 mm	8	8
24	222 0820 65	Hex. Screw M8 x 20	Vis hex. M8 x 20	4	4
N 25	— XXX —	Sub-Seat	Sous-siège	1	1
26	414 9433 00	Belt-Seat	Courroie-siège	1	1
27	572 1508 00	Block Dimmer Switch	Bloc inverseur	1	1
28-32	580 6428 00	R.H. Moulding Ass'y	Enjoliveur DR ass.	1	1
	580 6429 00	L.H. Moulding Ass'y	Enjoliveur GA ass.	1	1
29	572 0595 00	R.H. Moulding	Enjoliveur DR	1	1
	572 0594 00	L.H. Moulding	Enjoliveur GA	1	1
30	414 5101 00	Red Reflector	Réflecteur rouge	1	1
31	224 1511 01	Ext. Tooth Lock Washer 5 mm	Rondelle-frein à dents ext. 5 mm	1	1
32	222 8510 65	Phillips Screw M5 x 10	Vis cruciforme M5 x 10	1	1
33	222 0650 65	Hex. Screw M6 x 50	Vis hex. M6 x 50	2	2

Parts marked with «XXX» are not available as spare parts.

Les articles marqués d'un «XXX» ne sont pas disponibles comme pièces de remplacement.



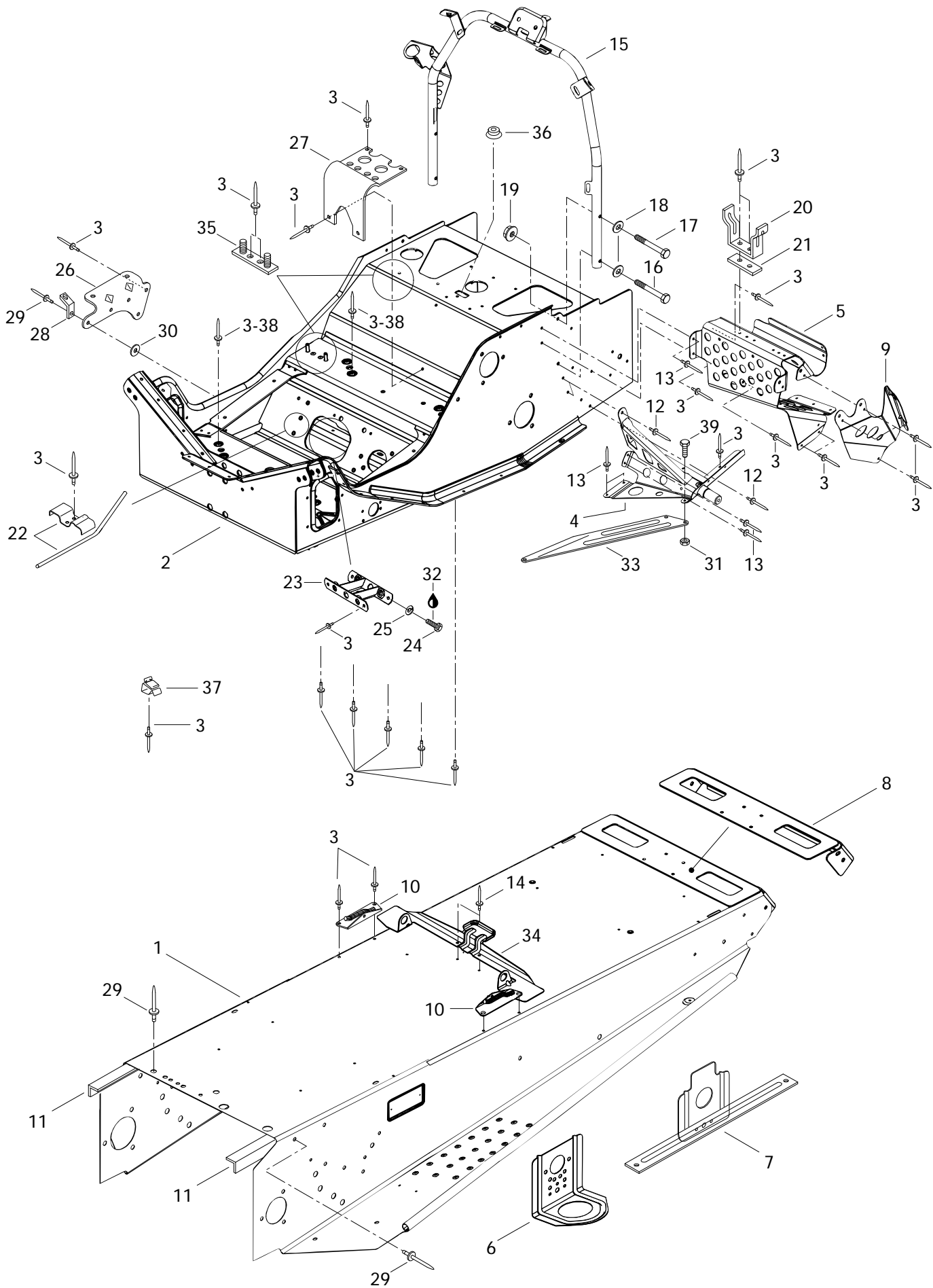


Seat and Accessories Siège et accessoires

SKANDIC

3	5
8	0
0	0

34	222 2620 65	Carriage Bolt M6 x 20.....	Boulon de carrosserie M6 x 20.....	4	4
35	517 2561 00	Inner Plate	Plaque intérieure	1	1
36	222 0618 65	Hex. Screw M6 x 18	Vis hex. M6 x 18	2	2
37	414 9985 00	Label Instruction	Étiquette d'instruction	1	1
38	517 2731 00	Rack	Porte-bagage	1	1
39	517 2752 00	Hitch Bracket	Support d'attelage.....	1	1
40	222 0640 65	Hex. Screw M6 x 40	Vis hex. M6 x 40	2	2
41	222 0620 65	Hex. Screw M6 x 20	Vis hex. M6 x 20	2	2
42	517 2235 00	Reinforcement	Renfort	1	1
43	517 1917 00	Spacer	Entretoise	2	2
44	517 0087 00	Hitch Plate	Plaque d'attelage	1	1
45	505 0017 00	Clevis Pin	Axe à goupille.....	1	1
46	371 8002 00	Cotter Pin	Goupille fendue	1	1
47	390 4096 00	Rivet	Rivet.....	3	3
48	365 9011 00	Hex. Tapping Screw.....	Vis hex. autotaraudeuse.....	4	4
49	224 0611 21	Flat Washer	Rondelle plate	4	4
50	414 9753 00	R.H. Footrest	Repose-pied droit	1	1
	414 9754 00	L.H. Footrest.....	Repose-pied gauche	1	1
51	572 0597 00	Snow Guard (Black)	Garde-neige (Noir).....	1	1
52	390 9080 00	Rivet (Black)	Rivet (Noir).....	4	4
53	529 0298 00	Tool Box With Tools	Boite avec trousse d'outils	1	–
	529 0279 00	Tool Box With Tools	Boite avec trousse d'outils	–	1
54	572 0363 10	Tool Box	Boite pour outils	1	1
55	414 7280 00	Seat Buckle	Boucle pour siège	@	@
N 56	415 0368 00	Backrest Ass'y	Dossier ass.	1	1
N 57	415 0368 03	Backrest Cover	Housse de dossier	1	1
N 58	517 2872 00	«Z» Plate	Plaque en «Z»	2	2
N 59	732 6012 50	Screw M8 x 20.....	Vis M8 x 20.....	8	8
60	228 7810 45	Elastic Flanged Stop Nut M8	Écrou élastique à épaulement M8	4	4
61	517 1856 00	Spacer	Entretoise	2	2



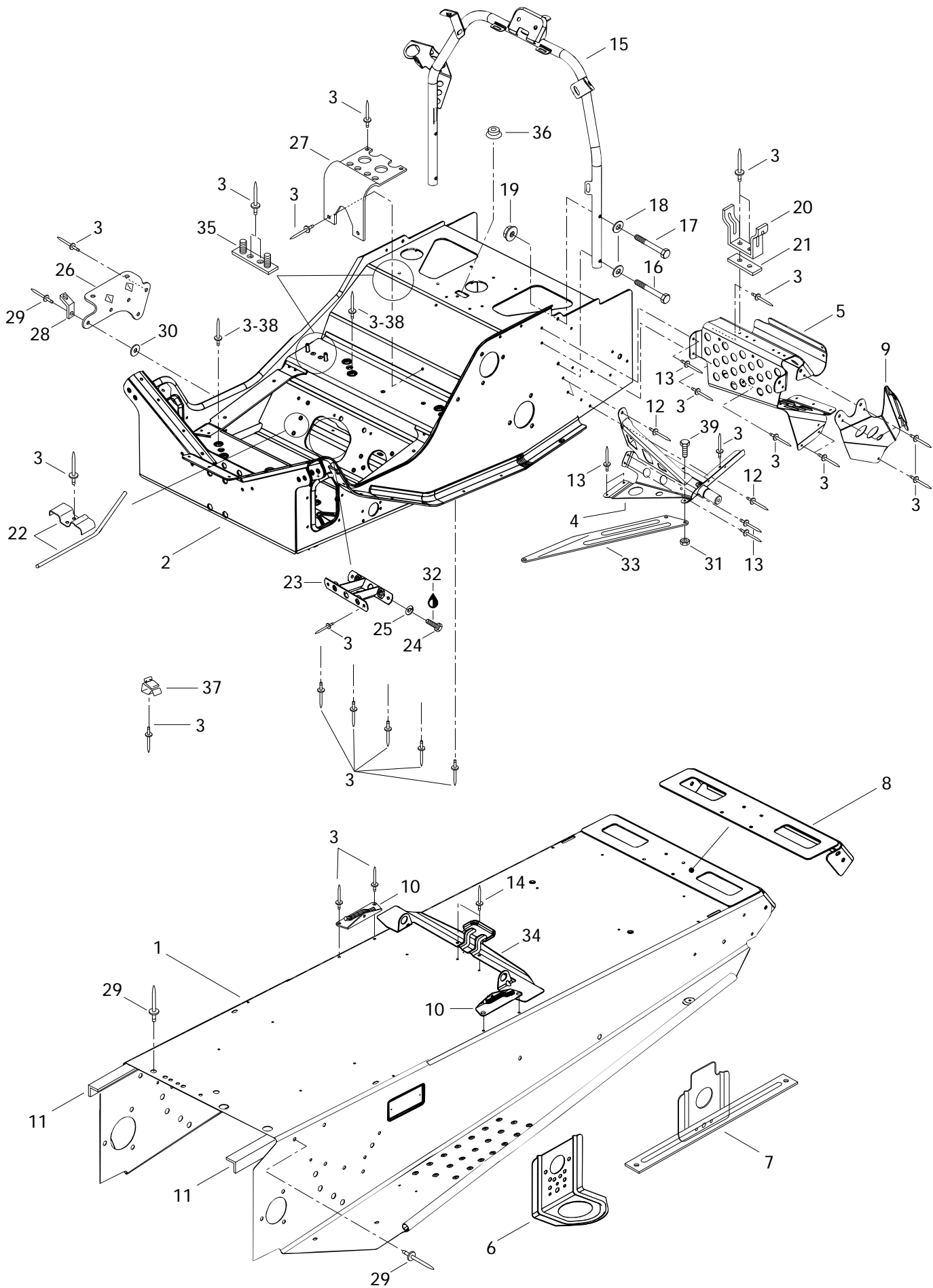


Frame and Accessories Châssis et accessoires

SKANDIC

3	5
8	0
0	0

N 1	518 3168 04	Tunnel	Tunnel	1	1
N 2	518 3162 41	Front Member	Cadre avant	1	1
3	390 4022 00	Rivet	Rivet	@	@
N 4	518 3167 02	L.H. Support	Support gauche	1	1
N	518 3167 03	R.H. Support	Support droit	1	1
5	518 3138 04	R.H. Front Footrest	Repose-pied avant droit	1	1
	518 3138 05	L.H. Front Footrest	Repose-pied avant gauche	1	1
6	518 3129 10	Front Bracket	Attache avant	2	2
N 7	518 3167 15	L.H. Rear Bracket	Attache arrière gauche	1	1
N	518 3167 16	R.H. Rear Bracket	Attache arrière droite	1	1
8	518 3087 17	Cap-End	Capuchon arrière	1	1
9	518 3087 14	Upper Plate L.H.	Plaque supérieure gauche	1	1
	518 3087 15	Upper Plate R.H.	Plaque supérieure droite	1	1
10	517 2669 00	R.H. Tank Bracket	Attache de réservoir droite	1	1
	517 2670 00	L.H. Tank Bracket	Attache de réservoir gauche	1	1
N 11	518 3167 05	L.H. Tunnel Reinforcement	Renfort de tunnel gauche	1	1
N	518 3167 06	R.H. Tunnel Reinforcement	Renfort de tunnel droit	1	1
12	390 9092 00	Avex Rivet (Short)	Rivet Avex (court)	8	8
13	390 9091 00	Avex Rivet (Long)	Rivet Avex (long)	8	8
14	390 4024 00	Rivet	Rivet	2	2
15	518 3092 00	Handle Steering Support	Support de guidon	1	1
16	222 0640 65	Hex. Screw M6 x 40	Vis hex. M6x 40	2	2
17	222 0635 65	Hex. Screw M6 x 35	Vis hex. M6x 35	2	2
18	224 0611 51	Washer 6 mm	Rondelle 6 mm	4	4
19	228 7610 45	Elastic Flanged Stop Nut M6	Écrou élastique à épaulement	4	4
20	518 2021 00	Pulley Guard Bracket	Attache de garde-poulie	1	1
21	518 2075 00	Reinforcement	Renfort	1	1
22	517 2761 00	Guide Rope	Guide de corde	1	1
23	518 3047 41	Reinf. Plate	Plaque de renfort	1	1
24	222 0820 65	Hex. Screw M8 x 20	Vis hex. M8 x 20	2	2
25	224 7811 40	Lock Washer 8 mm	Rondelle-frein 8 mm	2	2
N 26	518 3167 04	Muffler Support	Support de silencieux	1	—
27	518 3104 00	Air Silencer Support	Support-silencieux d'admission	1	1
28	514 0340 00	Spring Bracket	Attache pour ressort	1	—
29	390 4023 00	Rivet	Rivet	4	3
30	517 2259 00	Washer	Rondelle	1	—
31	228 7510 45	Elastic Flanged Stop Nut M5	Écrou élastique à épaulement M5	2	2
32	413 7074 00	Loctite 271, 10cc	Loctite 271, 10cc	@	@





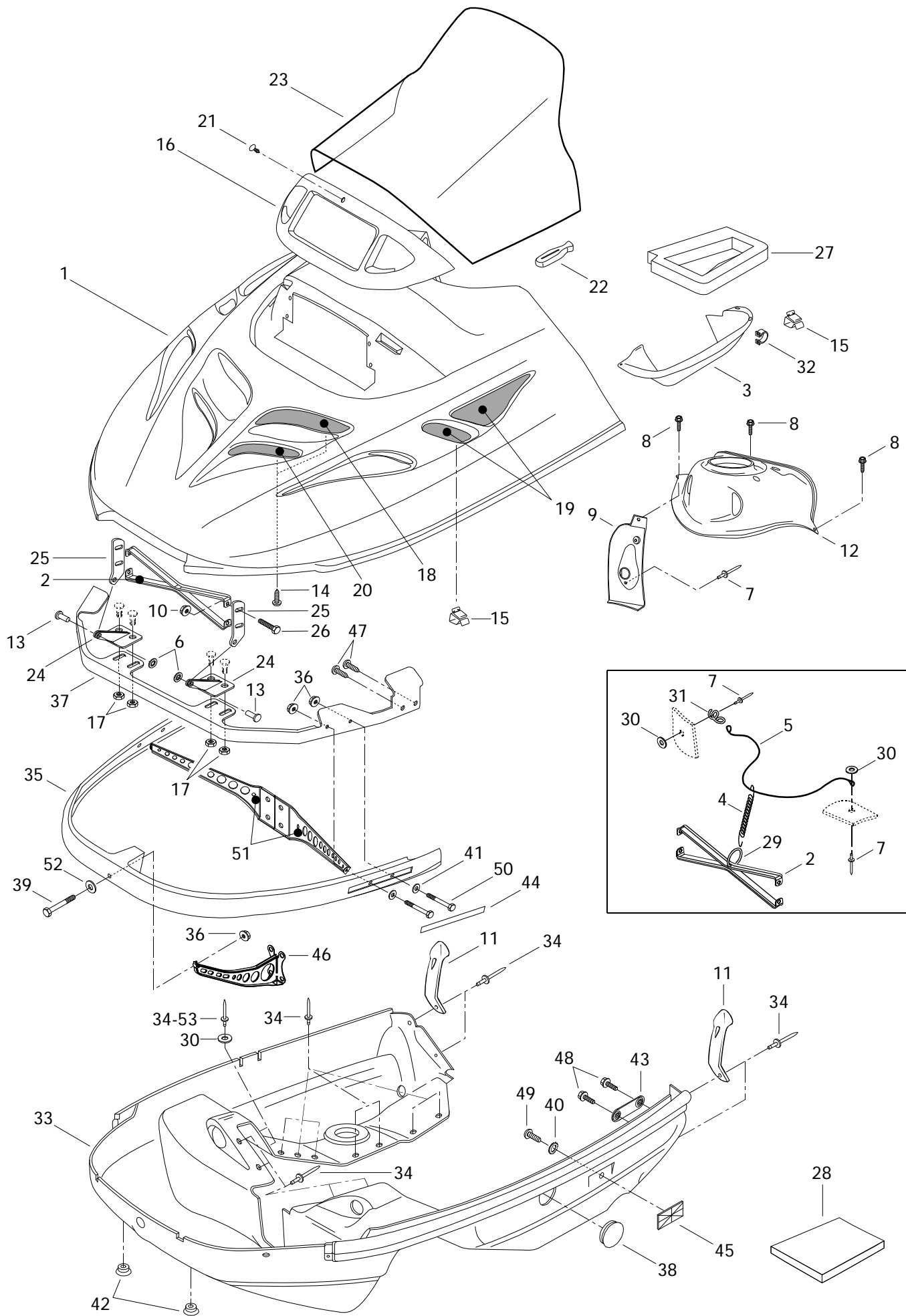
Frame and Accessories Châssis et accessoires

SKANDIC

3
8
0

5
0
0

N 33	518 3167 09	R.H. Reinforcement Plate	Plaque de renfort droite	1	1
N	518 3167 10	L.H. Reinforcement. Plate	Plaque de renfort gauche	1	1
34	518 3102 08	Seat Bracket	Attache de siège	1	1
35	518 3153 00	Support Plate	Plaque de support	2	2
36	414 8594 00	Cap	Bouchon	1	1
37	414 2273 00	Clip	Pince	@	@
38	518 2013 07	Plate-Bracket	Plaque d'attache	4	4
39	222 0516 65	Hex. Screw M5 x 16	Vis hex. M5 x 16	2	2



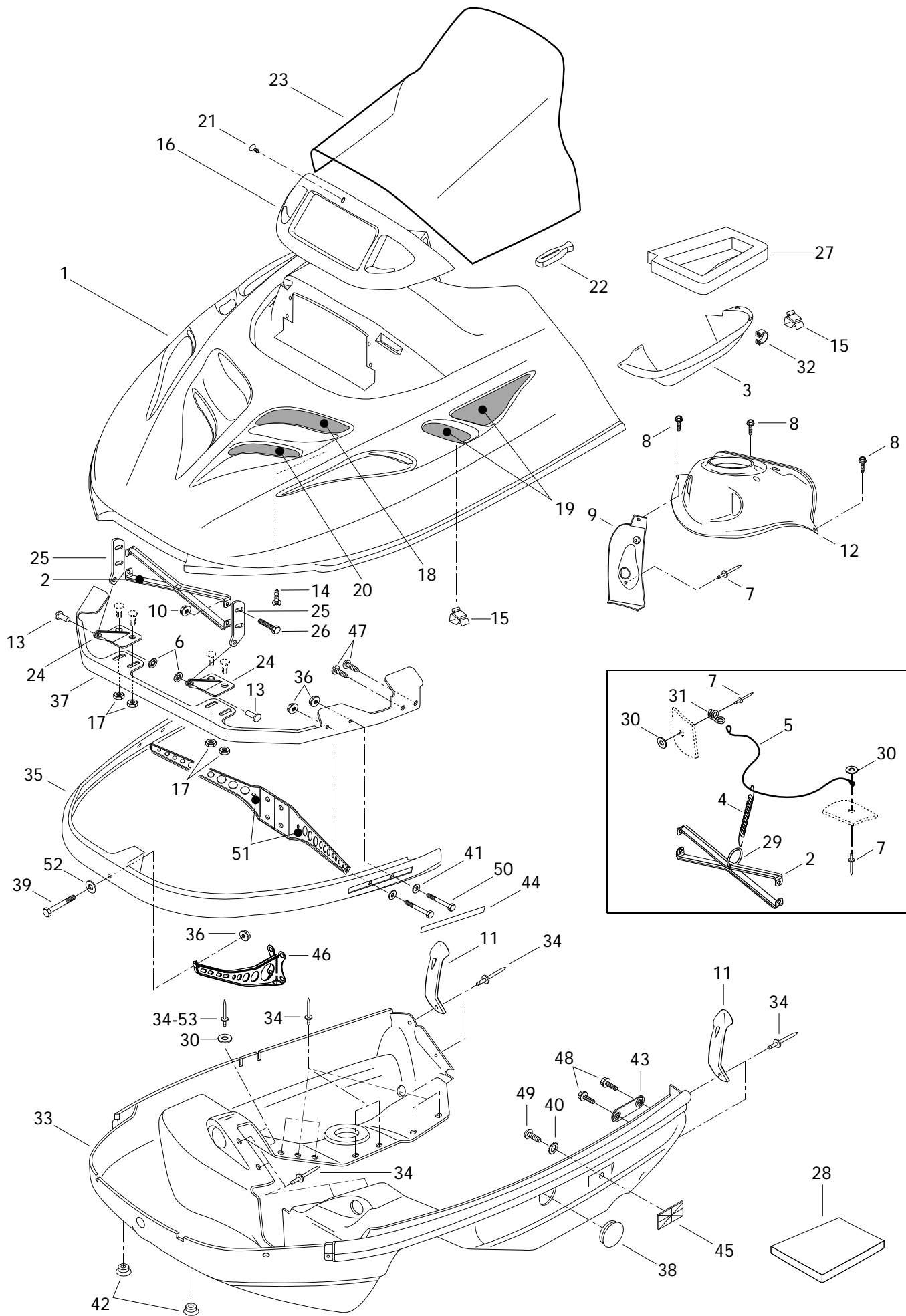


Cab, Console Capot, console

SKANDIC

3	5
8	0
0	0

N 1	572 0771 29	Cab (Black)	Capot (noir)	1	1
2	517 2781 00	Hood Reinforcement	Renfort de capot	1	1
3	572 0713 00	Air Deflector	Défecteur d'air	1	—
N	572 0838 00	Air Deflector	Défecteur d'air	—	1
N 4	415 0433 00	Spring	Ressort	1	1
5	414 2123 00	Cab Retainer Cable	Câble de retenue	1	1
6	389 8043 00	Push Nut	Écrou de blocage	2	2
7	390 4065 00	Rivet (Black)	Rivet (noir)	3	3
N 8	732 6000 30	Tapping Screw	Vis autotaraudeuse	3	3
9	572 0521 00	Dash-Handle	Console-manette	1	1
10	228 7510 45	Elastic Flanged Stop Nut M5	Écrou élastique à épaulement M5	4	4
11	570 0271 00	Hood Latch	Loquet de capot	2	2
N 12	572 0527 02	Dash-Switch	Console-interrupteur	1	1
13	390 9062 00	Rivet-Flat Head 3/16	Rivet-tête plate 3/16	2	2
14	732 6012 10	Self Tapping Screw	Vis autotaraudeuse	8	8
15	414 2273 00	Clip	Pince	8	8
16	572 0792 00	Lamp Molding	Enjoliveur de phare	1	1
17	228 7610 45	Elastic Flanged Nut M6	Écrou élastique à épaulement M6	4	4
18	517 2770 00	Right Upper Grill	Grille supérieure droite	1	1
	517 2771 00	Left Upper Grill	Grille supérieure gauche	1	1
19	517 2802 00	Side Grill	Grille latérale	2	2
20	517 2658 00	Right Front Grill	Grille avant droite	1	1
	517 2659 00	Left Front Grill	Grille avant gauche	1	1
21	414 6443 00	Windshield Dart (Black)	Dard de pare-brise (noir)	1	1
22	570 0238 00	Windshield Latch	Attache de pare-brise	10	10
23	414 8872 01	High Windshield	Pare-brise haut	1	1
N 24	517 2899 00	Lower Hinge	Charnière inférieure	2	2
25	517 2611 00	Upper Hinge	Charnière supérieure	2	2
26	222 0516 65	Hex. Screw M5 x 16	Vis hex. M5 x 16	4	4
N 27	415 0365 00	Seal	Joint étanche	—	1
28	414 6324 00	Foam-Acoustic (74"x 34"x 1/2" Thk.) ...	Mousse Isolante (74"x 34"x 1/2" ép.) ...	@	@
	414 6319 00	Foam-Acoustic (74"x 34"x 1" Thk.) ...	Mousse Isolante (74"x 34"x 1" ép.) ...	@	@
N 29	415 0583 00	Ring	Bague	1	1
30	517 1243 00	Washer	Rondelle	6	6
31	517 2628 00	Bracket	Attache	1	1
32	414 4791 00	Clip	Pince	4	4
N 33	572 0762 03	Bottom Pan (black)	Coque (noir)	1	1
34	390 9068 00	Rivet (black)	Rivet (noir)	25	25
35	517 2654 00	Front Bumper	Pare-chocs avant	1	1



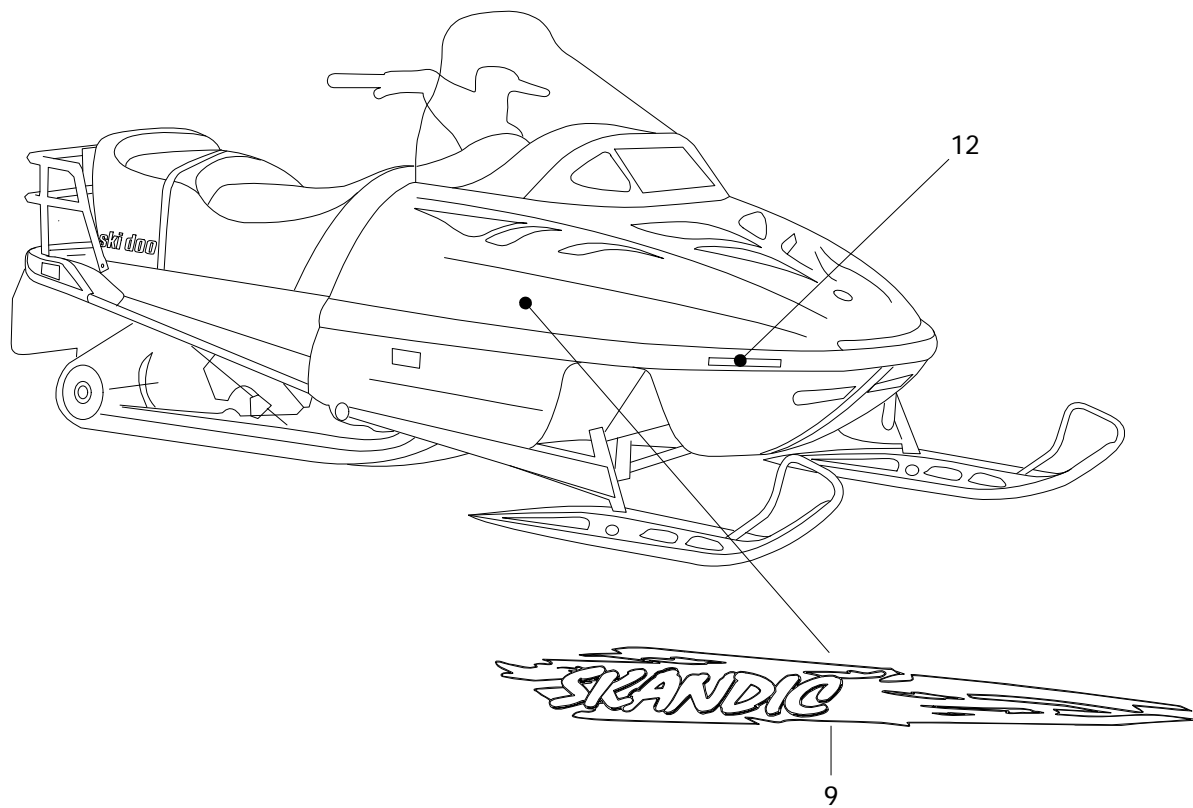
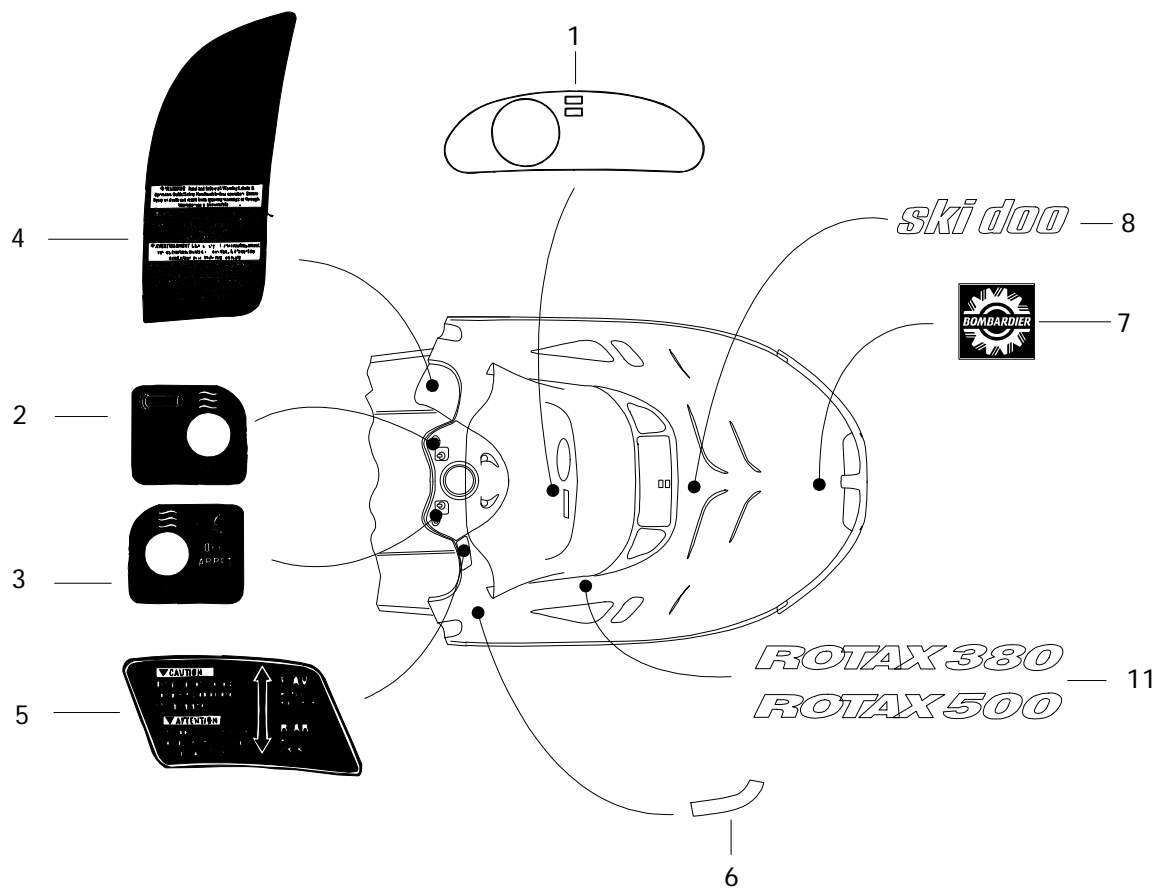


Cab, Console Capot, console

SKANDIC

3	5
8	0
0	0

36	228 7610 45	Elastic Flanged Stop Nut M6	Écrou élastique à épaulement M6	5	5
N 37	517 2858 00	Hinge Bracket	Attache charnière	1	1
N 38	570 0537 02	Cap (Bottom Pan)	Capuchon de coque	1	1
39	222 0640 65	Hex. Screw M6 x 40	Vis hex. M6 x 40	1	1
40	224 1511 01	External Tooth Lock Washer 5 mm	Rondelle-frein à dents ext. 5 mm	2	2
41	224 0611 21	Washer	Rondelle	4	4
42	572 0721 00	Cap	Bouchon	2	2
43	517 2671 00	Side Bracket	Attache latérale	2	2
N 44	418 0010 09	Decal Reflector (yellow)	Décalque réflecteur (jaune)	2	2
45	414 5102 00	Reflector (amber)	Réflecteur (ambre)	2	2
46	517 2811 00	Center Support	Support central	1	1
47	— XXX —	Tapping Screw	Vis autotaraudeuse	4	4
48	732 6000 02	Hex. Screw Taptite M6 x 16	Vis hex. autotaraudeuse M6 x 16	4	4
49	222 8510 65	Screw M5 x 10	Vis M5 x 10	2	2
50	222 0630 65	Hex. Screw M6 x 30	Vis hex. M6 x 30	4	4
N 51	517 2874 00	Support L.H.	Support gauche	1	1
N	517 2875 00	Support R.H.	Support droit	1	1
52	224 0612 01	Washer	Rondelle	1	1
53	390 9080 00	Rivet (Black)	Rivet (noir)	@	@





Decal Décalcomanie

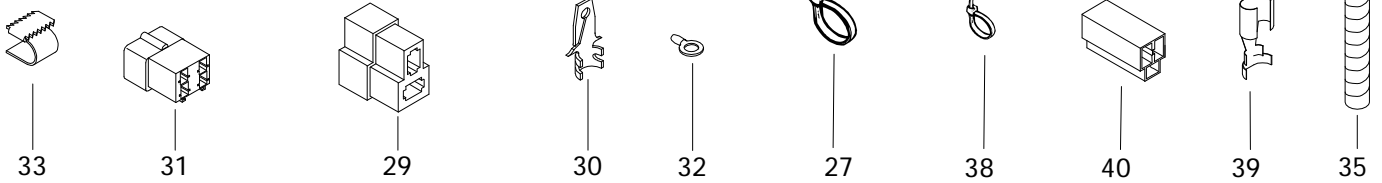
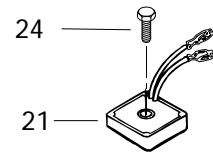
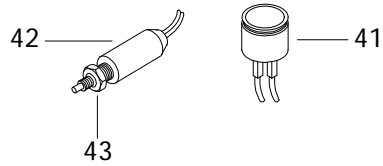
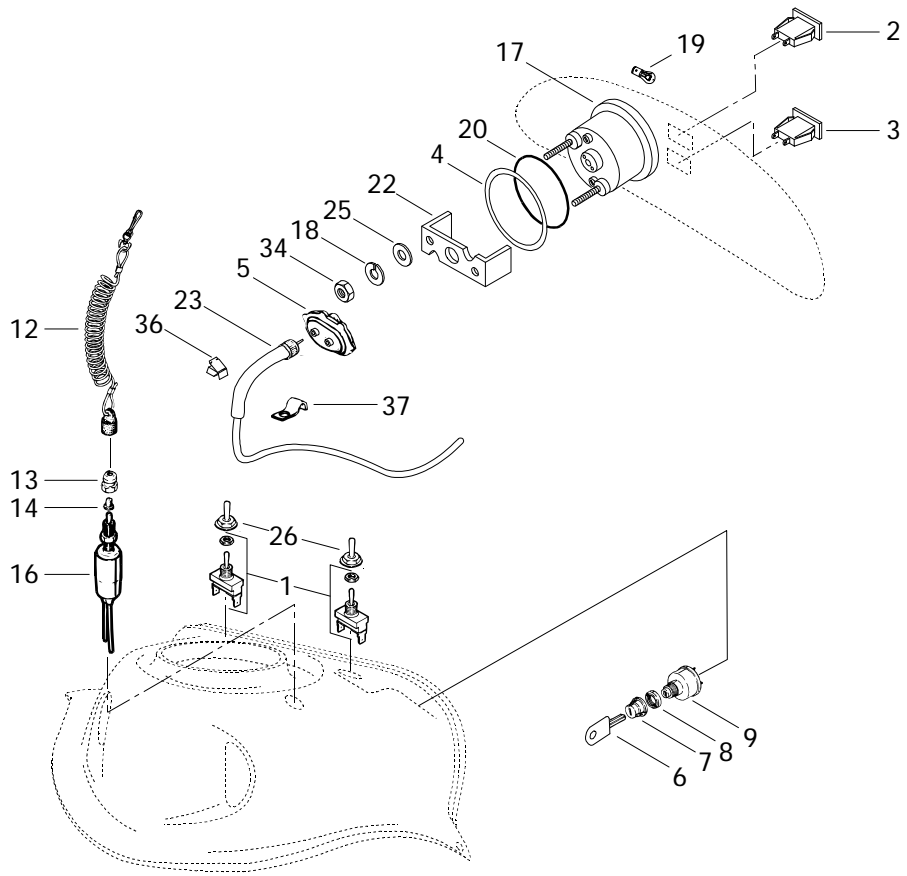
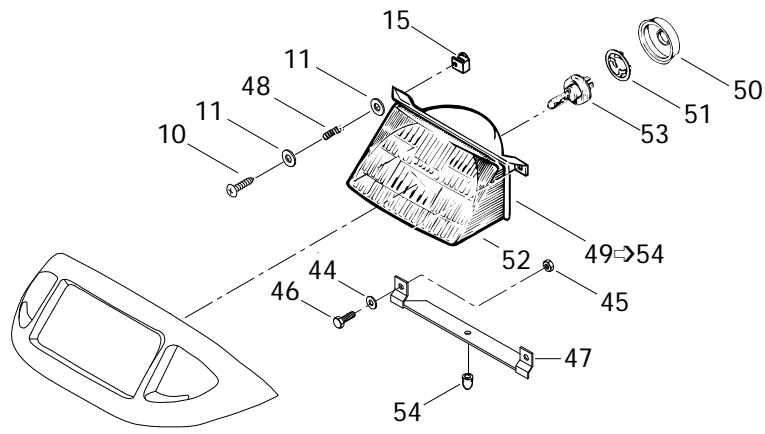
SKANDIC

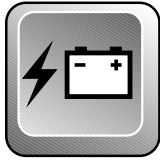
3	5
8	0
0	0

N 1	418 000 808	Dash Decal	Décalque du tableau de bord	1	1
2	414 8985 00	Heat Grip Decal	Décalque de poignée chauffante	1	1
3	414 8984 00	Heat Thumb Decal	Décalque de pouce chauffant	1	1
4	414 9350 00	Warning Decal (2 pass.)	Décalque d'avertissement (2 pass.)	1	1
5	414 9016 00	Reverse Decal	Décalque de renverse	1	1
6	414 9491 11	Reflector Decal Kit (Red)	Ens. de décalques réflecteurs (rouge) .	1	1
N 7	415 0378 00	«BOMBARDIER» Logo	Logo «BOMBARDIER»	1	1
N 8	418 0000 00	«Ski-Doo» Decal (white)	Décalque «Ski-Doo» (blanc)	1	1
9	415 0051 00	Side Decal Kit	Ens. de décalques latéraux	1	1
N 10	415 0564 00	Hood Kit Decal (not shown)	Ens. de décalques du capot (non ill.) ..	1	–
		(Incl. 1 ,2 ,3 ,4 ,5 ,6 ,8 ,9 ,11)	(incl. 1 ,2 ,3 ,4 ,5 ,6 ,8 ,9 ,11)		
N	415 0558 00	Hood Kit Decal (not shown)	Ens. de décalques du capot (non ill.) ..	–	1
		(Incl. 1 ,2 ,3 ,4 ,5 ,6 ,8 ,9 ,11)	(incl. 1 ,2 ,3 ,4 ,5 ,6 ,8 ,9 ,11)		
11	414 9947 00	«ROTAX 380» Decal	Décalque «ROTAX 380»	2	–
	414 9956 00	«ROTAX 500» Decal	Décalque «ROTAX 500»	–	2
12	414 8860 00	Reflector Decal (Yellow)	Décalque réflecteur (jaune)	2	2

All decals must be ordered and installed when replacing cab or frame.

Tous les décalques doivent être commandés et installés lorsqu'un capot ou un châssis est remplacé.



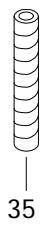
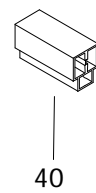
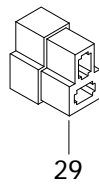
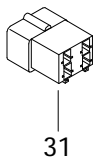
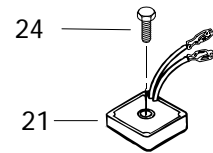
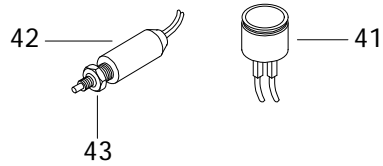
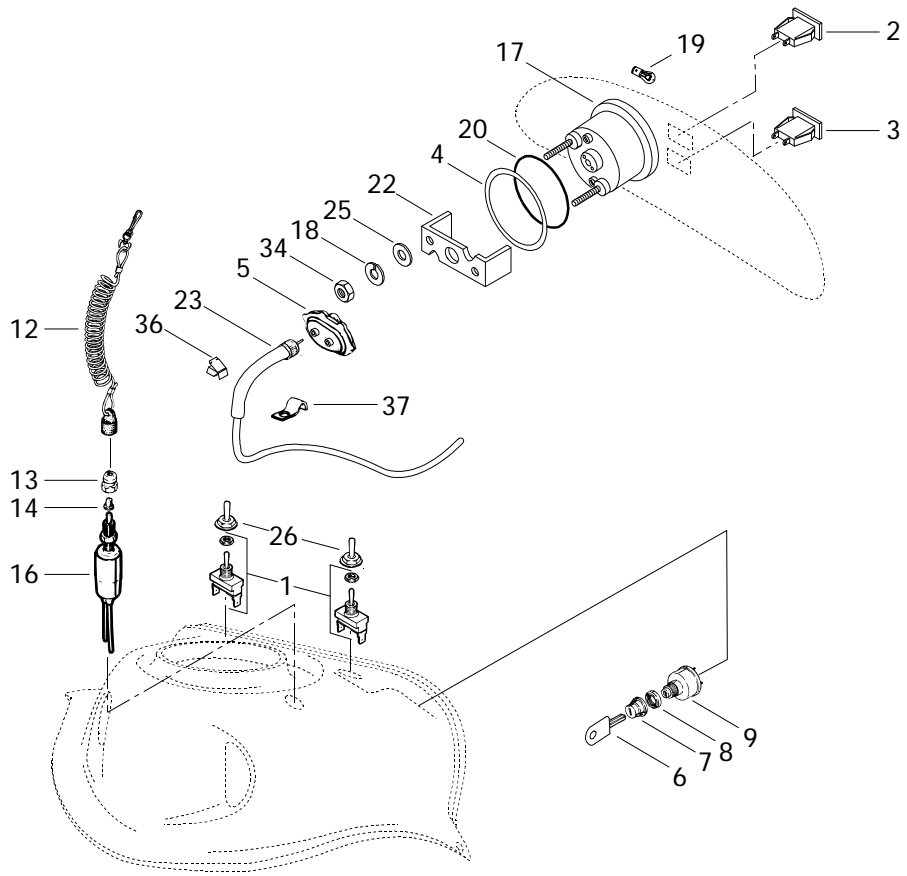
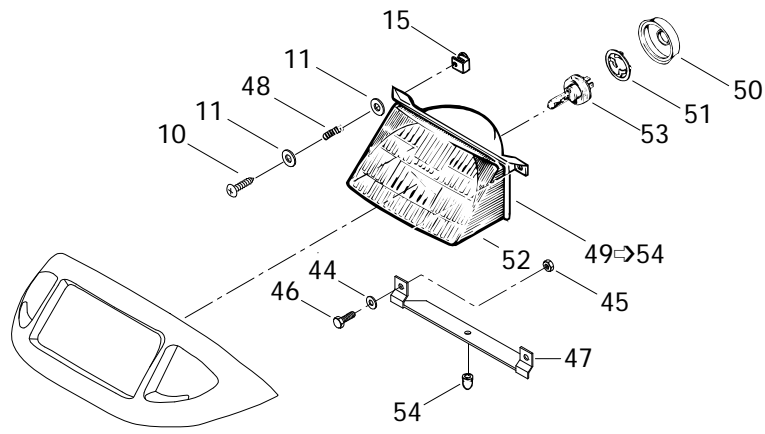


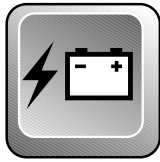
Electrical System Système électrique

SKANDIC

3	5
8	0
0	0

1	410 1073 00	Switch	Interrupteur	2	2
2	410 1095 00	Pilot Lamp (Oil Level)	Lampe témoin (niveau d'huile)	1	1
3	410 1096 00	Pilot Lamp (Headlamp)	Lampe témoin (feu de route)	1	1
4	517 2585 00	Retainer Ring	Anneau de retenue	1	1
5	572 0223 00	Drive Angle	Correcteur de vitesse	1	1
6	414 9917 00	Blank Key (Package of 5)	Clé vierge (paquet de 5)	1	1
7	570 0137 00	Boot	Protecteur	1	1
8	410 1078 00	Face Nut	Écrou avant	1	1
N 9	410 1112 00	Ignition Switch	Interrupteur d'allumage	1	1
10	732 6030 02	Plastite Phillips Screw M4 x 40	Vis plastite cruciforme M4 x 40	2	2
11	224 0511 11	Washer	Rondelle	4	4
12	515 1515 00	Switch Cap	Capuchon	1	1
13	515 1459 00	Switch Nut	Écrou borgne	1	1
14	570 1511 00	Plunger Cap	Capuchon plongeur	1	1
15	572 0786 00	Projector Nut	Écrou de phare	2	2
16	410 1067 00	Switch Brake	Interrupteur de frein	1	1
17	414 8062 00	Speedometer (KMH)	Indicateur de vitesse (KMH)	1	1
	414 8061 00	Speedometer (MH)	Indicateur de vitesse (MH)	@	@
18	414 8067 00	Lock Washer	Rondelle-frein	2	2
19	410 5042 00	Instrumentation Bulb	Ampoule de cadran	@	@
20	414 8071 00	O-Ring	Joint torique	1	1
N 21	515 1638 00	Voltage Regulator	Régulateur de tension	1	1
22	414 8065 00	Case Holder	Support de boîtier	1	1
23	414 7614 00	Speedometer Cable	Câble de l'indicateur de vitesse	1	1
24	732 6000 16	Hex. Screw M6 x 16	Vis hex. M6 x 16	1	1
25	414 8068 00	Washer	Rondelle	2	2
26	570 0139 00	Switch cover	Couvre interrupteur	2	2
27	414 1152 00	Tie Rap	Attache	@	@
28	410 9110 00	Resistance (30V, 10W, Not Shown) ...	Résistance (30V, 10W, non illustrée) ..	1	1
29	409 2045 00	Male Connector	Connecteur mâle	@	@
30	561 5034 00	Tab Connector	Raccord mâle	@	@
31	409 2093 00	Tab Connector Housing	Logement de raccord mâle	@	@
32	409 0032 00	Barrel-Open	Cosse à anneau	@	@
33	409 2056 00	Clip	Pince	@	@
34	414 8069 00	Nut	Écrou	2	2
35	414 6124 00	Tubing	Gaine	@	@
36	414 2273 00	Clip	Pince	@	@
	414 9434 00	Clip	Clip	@	@
37	414 1760 00	Clip	Pince	@	@





Electrical System Système électrique

SKANDIC

3	5
8	0
0	0

38	414 6777 00	Tie Rap	Attache	@	@
39	561 5031 00	Female Receptable	Raccord femelle	@	@
40	409 2043 00	Receptable Housing	Logement raccord femelle	@	@
N 41	414 7921 02	Back-Up Alarm	Alarme de mise en marche arrière	1	1
N 42	515 1658 00	Switch Connector (Back-Up)	Contacteur (marche arrière)	1	1
43	732 6100 75	Nut	Écrou	1	1
44	391 3017 00	Flat Washer	Rondelle plate	2	2
45	228 5510 45	Nut M5	Écrou M5	2	2
46	222 0512 65	Hex. Screw M5 x 12	Vis hex. M5 x 12	2	2
47	517 2185 00	Headlamp Support	Support de phare	1	1
48	517 1686 00	Spring	Ressort	2	2
49-54	410 6088 00	Halogen Headlamp Ass'y	Phare halogène ass.	1	1
50	410 6071 00	Protector Cap	Capuchon protecteur	1	1
51	410 6083 00	Bulb Holder	Porte-ampoule	1	1
52	410 6089 00	Headlamp Housing	Logement de phare	1	1
53	410 5037 00	Halogen bulb 60/55 W	Ampoule halogène 60/55 W	1	1
54	410 6082 00	Rubber Stopper	Butée de caoutchouc	1	1

® * MARQUE DE COMMERCE DE BOMBARDIER INC.
TOUS DROITS RÉSERVÉS © 1996 BOMBARDIER INC.
LITHOGRAPHIÉ AU CANADA
® * TRADEMARKS OF BOMBARDIER INC.
ALL RIGHTS RESERVED © 1996 BOMBARDIER INC.
LITHO'D IN CANADA

