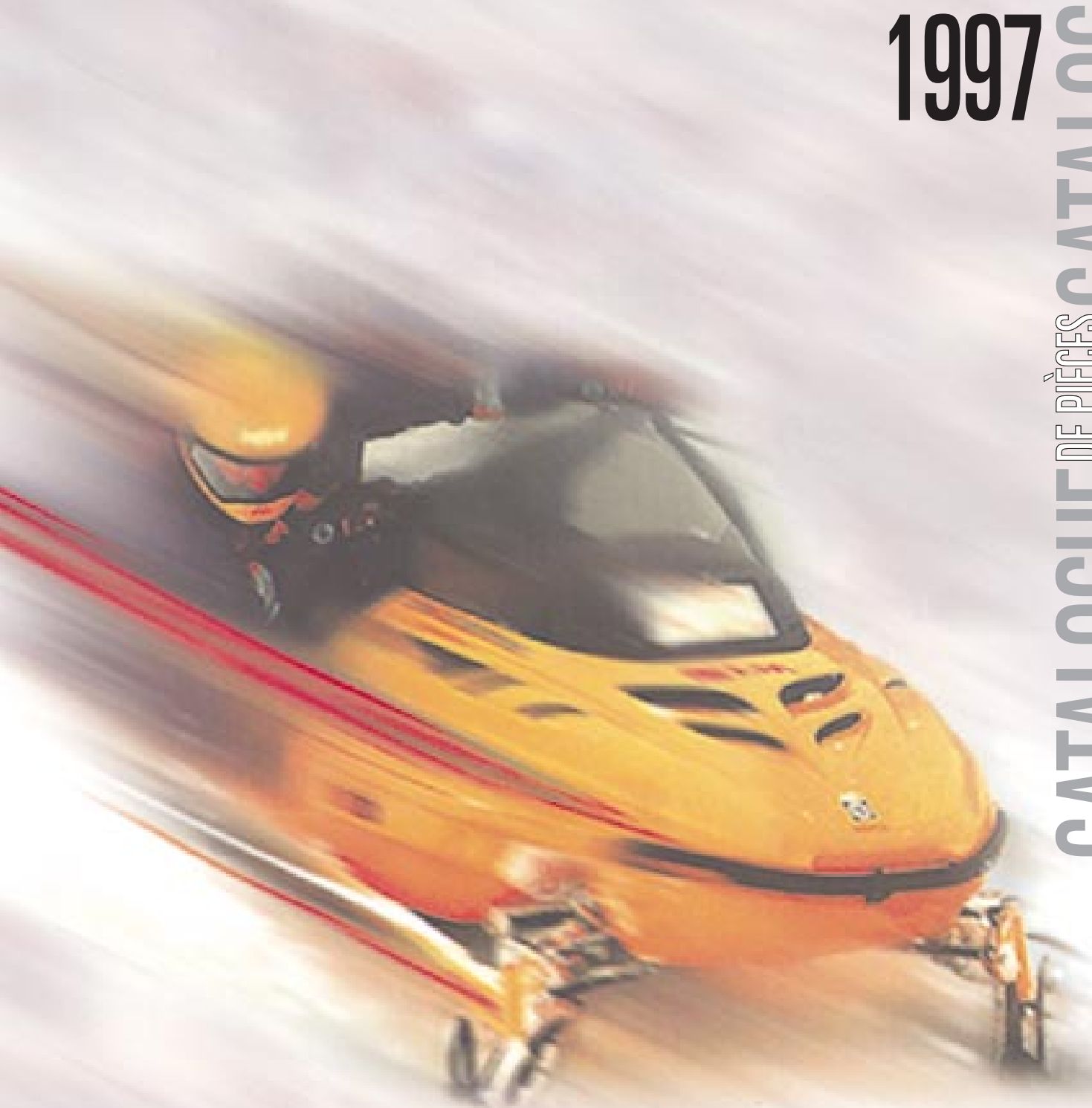


# ski-doo®

1997

CATALOGUE DE PIÈCES PARTS CATALOG



TUNDRA II LT

4 8 0 1 4 2 2 0 0

# PARTS CATALOG CATALOGUE DE PIÈCES

## 1997

# TUNDRA II LT

**◆ WARNING : For user safety, Rotax engines designed for snowmobiles must not be used to power products other than Ski-Doo snowmobiles.**

Bombardier Inc. and its subsidiaries denies any responsibility for any usage other than the one prescribed.

Dealers that do not follow this practice may be financially liable should injury occur.

Bombardier Inc. reserves the right at any time to discontinue or change specifications, designs, features, models or equipment without incurring obligation.

**◆ AVERTISSEMENT : Pour la sécurité des utilisateurs, les moteurs Rotax conçus pour les motoneiges ne doivent pas être utilisés pour des fins autres que de faire fonctionner les motoneiges Ski-Doo.**

Bombardier Inc. et ses filiales se dégage de toute responsabilité pouvant découler des utilisations autres que celle prescrite.

Les concessionnaires qui ne se conforment pas à cet avis peuvent être tenus responsables financièrement advenant des blessures.

Bombardier Inc. se réserve le droit d'effectuer des changements dans le dessin et les caractéristiques de ses véhicules et / ou d'y effectuer des apports ou des améliorations, cela sans s'engager d'aucune façon à effectuer lesdites opérations sur les véhicules déjà fabriqués.

# PARTS CATALOG

The illustrations figuring in this parts catalog show typical construction of the different assemblies and, in all cases, may not reproduce the full detail or exact shape of the parts shown. However, they represent parts which have the same or similar function.

## SYMBOLS USED IN THIS CATALOG

@ - In «Quantity» column means «Use as Required».  
Opt - In «Quantity» column means «Optional».

**N** - In «Numerical» column means «New Parts».  
- A **bold** description indicates several parts.

Ski-Doo Model  
Modèle Ski-Doo

Vehicle Codification  
Code du véhicule

Rotax Engine Type  
Type de moteur Rotax

Carburetor  
Carburateur

**TUNDRA II LT**

**3266**

**Rotax «277»  
( 400 2058 00 )**

**Mikuni VM 34-443  
( 403 1223 00 )**



## CATALOGUE DE PIÈCES

Les illustrations contenues dans ce catalogue indiquent la disposition des pièces les unes par rapport aux autres. Il est donc possible qu'elles ne rendent pas compte de la forme exacte de ces pièces ainsi que de leurs détails de fabrication. Ces illustrations ont pour but d'identifier des pièces qui remplissent la même fonction ou une fonction identique.

## SYMBOLES UTILISÉS DANS CE CATALOGUE

@ - Dans la colonne «Quantité» signifie «Au besoin».  
Opt - Dans la colonne «Quantité» signifie «En option».

**N** - Dans la colonne «Numérique» signifie «Nouvelle pièce».  
- Une description en caractère **gras** signifie qu'il y a plus d'une pièce.

# TABLE OF CONTENTS



## Engine and Components A5 ⇨ A11

- Engine Support (A5, A6)
- Air Deflector (A5, A6)
- Exhaust Manifold, Muffler (A5, A6)
- Crankcase (A7, A8)
- Crankshaft, Pistons (A7, A8)
- Cylinder (A7, A8)
- Decompressor (A7, A8)
- Magneto (A9, A10)
- Fan Cowl, Cylinder Cowl (A9, A10)
- Rewind Starter (A11)



## Oil Injection System A12, B1

- Oil Tank (A12, B1)
- Oil Lines (A12, B1)
- Oil Pump, Mounting Flange (A12, B1)



## Fuel System B2 ⇨ B4

- Fuel Tank (B2, B3)
- Fuel Lines, Filters (B2, B3)
- Air Silencer (B2, B3)
- Throttle Handle and Cable (B2, B3)
- Primer (B2, B3)
- Carburetor (B4)
- Fuel Pump (B4)



## Transmission B5

- Chaincase (B5)



## Pulleys B6, B7

- Drive Pulley, Belt (B6, B7)
- Driven Pulley (B6, B7)
- Brake Disk (B6, B7)
- Driven Pulley Support (B6, B7)



## Brake and Belt Guard B8, B9

- Brake Handle and Cables (B8, B9)
- Brake Housing and Pads (B8, B9)
- Belt Guard (B8, B9)
- Brake Support (B8, B9)



## Steering and Front Suspension B10, B11

- Steering System (B10)
- Front Suspension and Ski System (B11)



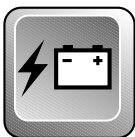
## Track and Rear Suspension B12 ⇨ C3

- Drive Axle (B12)
- Track and Sprockets (B12)
- Rear Suspension System (C1⇨C3)



## Frame and Body C4 ⇨ C9

- Seat and Rack (C4)
- Taillamp Housing (C4)
- Hitch (C4)
- Frame Ass'y, Front Bumpers (C5, C6)
- Bottom Pan (C5, C6)
- Snow Guard (C5, C6)
- Cab and Windshield (C7, C8)
- Headlamp Ass'y and Brackets (C7, C8)
- Cab Hinges and Latches (C7, C8)
- Decals (C9)



## Electrical System C10

- Ignition Switch (C10)
- Kill, Dimmer Switch (C10)
- Voltage Regulator (C10)
- Brake Switch (C10)
- Electrical Terminals (C10)

# TABLE DES MATIÈRES



## Moteur et composants A5 ⇨ A11

- Support moteur (A5, A6)
- Déflecteur d'air (A5, A6)
- Collecteur d'échappement et silencieux (A5, A6)
- Carter (A7, A8)
- Vilbrequin, pistons (A7, A8)
- Cylindre (A7, A8)
- Décompresseur (A7, A8)
- Magnéto (A9, A10)
- Déflecteur de ventilateur et cylindre (A9, A10)
- Démarreur à rappel (A11)



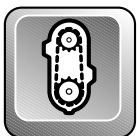
## Système d'injection d'huile A12, B1

- Réservoir d'huile (A12, B1)
- Conduits (A12, B1)
- Epaulement, pompe à l'huile (A12, B1)



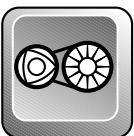
## Système d'alimentation B2 ⇨ B4

- Réservoir à essence (B2, B3)
- Conduits, Filtres (B2, B3)
- Silencieux d'admission (B2, B3)
- Logement de manette d'accélérateur et câble (B2, B3)
- Amorceur (B2, B3)
- Pompe à essence (B4)
- Carburateur (B4)



## Transmission B5

- Carter de chaîne (B5)



## Poulies B6, B7

- Poulie motrice (B6, B7)
- Courroie d'entraînement (B6, B7)
- Poulie menée (B6, B7)
- Disque de frein (B6, B7)
- Support de poulie menée (B6, B7)



## Frein et garde-courroie B8, B9

- Logement de manette de frein (B8, B9)
- Câble et gaine de frein (B8, B9)
- Etrier et plaquettes de frein (B8, B9)
- Garde-courroie (B8, B9)
- Support de frein (B8, B9)



## Direction et Suspension avant B10, B11

- Système de direction (B10)
- Suspension avant et ski (B11)



## Chenille et suspension arrière B12 ⇨ C3

- Essieu moteur (B12)
- Chenille et barbotins (B12)
- Suspension arrière (C1⇨C3)



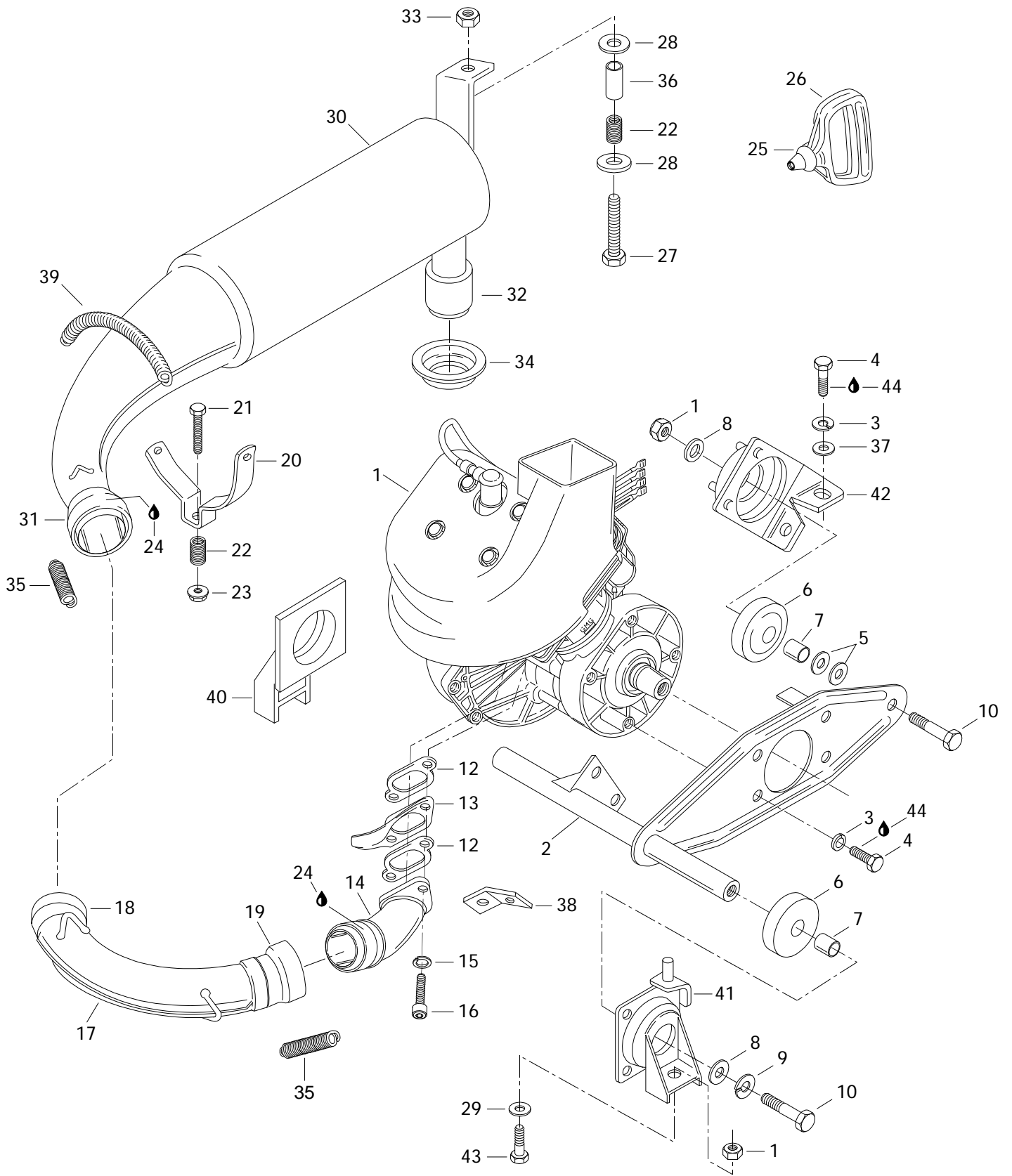
## Châssis et carrosserie C4 ⇨ C9

- Siège et porte-bagages (C4)
- Feu arrière (C4)
- Attelage (C4)
- Cadre ass. et pare-chocs avant (C5, C6)
- Coque (C5, C6)
- Garde-neige (C5, C6)
- Capot et pare-brise (C7, C8)
- Phare avant et supports (C7, C8)
- Charnières et attaches de capot (C7, C8)
- Decalcomanie (C9)



## Système électrique C10

- Interrupteur d'allumage, d'urgence (C10)
- Régulateur de tension (C10)
- Interrupteur de frein (C10)
- Commutateur d'éclairage (C10)
- Raccord électriques (C10)





# Engine Support and Muffler

## Support moteur et silencieux

TUNDRA II  
LT

|              |             |                                    |   |   |
|--------------|-------------|------------------------------------|---|---|
| <b>N 1</b>   | 400 2058 00 | ROTAX Engine «277» .....           | Moteur ROTAX «277» .....                  | 1 |
| <b>2</b>     | 512 0480 00 | Engine Support .....               | Support moteur .....                      | 1 |
| <b>3</b>     | 224 7811 40 | Lock Washer 8 mm .....             | Rondelle-frein 8 mm .....                 | 9 |
| <b>4</b>     | 222 0820 65 | Hex Screw M8 x 20 .....            | Vis hex. M8 x 20 .....                    | 9 |
| <b>5</b>     | 504 0398 00 | Shim .....                         | Cale .....                                | @ |
| <b>6→7</b>   | 570 1268 00 | <b>Mounting Rubber</b> .....       | <b>Tampon d'ancrage</b> .....             | 3 |
| <b>7</b>     | 517 1671 00 | Bushing .....                      | Douille .....                             | 3 |
| <b>8</b>     | 506 0631 00 | Washer .....                       | Rondelle .....                            | 3 |
| <b>9</b>     | 224 7011 70 | Lock Washer 10 mm .....            | Rondelle-frein 10 mm .....                | 2 |
| <b>10</b>    | 222 0040 65 | Hex Screw M10 x 40 .....           | Vis hex. M10 x 40 .....                   | 3 |
| <b>11</b>    | 228 5010 45 | Elastic Nut M10 .....              | Écrou élastique M10 .....                 | 3 |
| <b>E 12</b>  | 420 8318 47 | Gasket .....                       | Joint d'étanchéité .....                  | 2 |
| <b>13</b>    | 420 9757 20 | Air Deflector .....                | Défecteur d'air .....                     | 1 |
| <b>14</b>    | 420 9788 36 | Exhaust Manifold .....             | Collecteur d'échappement .....            | 1 |
| <b>15</b>    | 420 9457 52 | Lock Washer 8 mm .....             | Rondelle-frein 8 mm .....                 | 2 |
| <b>16</b>    | 222 9830 65 | Allen Screw M8 x 30 .....          | Vis Allen M8 x 30 .....                   | 2 |
| <b>17→19</b> | 514 0426 00 | <b>Exhaust Elbow</b> .....         | <b>Coude d'échappement</b> .....          | 1 |
| <b>18</b>    | 420 8786 61 | Male Ball Joint .....              | Joint à rotule mâle .....                 | 1 |
| <b>19</b>    | 514 0211 00 | Female Ball Joint .....            | Joint à rotule femelle .....              | 1 |
| <b>20</b>    | 514 0179 00 | Muffler Support .....              | Support de silencieux .....               | 1 |
| <b>21</b>    | 222 0645 65 | Hex Screw M6 x 45 .....            | Vis hex. M6 x 45 .....                    | 1 |
| <b>22</b>    | 414 9137 00 | Spring .....                       | Ressort .....                             | 2 |
| <b>23</b>    | 228 5610 45 | Elastic Nut M6 .....               | Écrou élastique M6 .....                  | 1 |
| <b>24</b>    | 413 7103 00 | Sealant, Loctite 17914, 80ml ..... | Enduit étanche. Loctite 17914, 80ml ..... | @ |
| <b>25</b>    | 420 9604 15 | Rubber Buffer .....                | Butoir en caoutchouc .....                | 1 |
| <b>26</b>    | 420 8521 76 | Starter Handle .....               | Poignée du démarreur .....                | 1 |
| <b>27</b>    | 222 0850 65 | Hex Screw M8 x 50 .....            | Vis hex. M8 x 50 .....                    | 1 |
| <b>28</b>    | 224 0802 51 | Washer 8,4 mm .....                | Rondelle 8,4 mm .....                     | 2 |
| <b>29</b>    | 224 0022 51 | Washer 10,5 mm .....               | Rondelle 10,5 mm .....                    | 2 |
| <b>30→32</b> | 514 0320 00 | <b>Muffler</b> .....               | <b>Silencieux</b> .....                   | 1 |
| <b>31</b>    | 420 9735 30 | Female Ball Joint .....            | Joint à rotule femelle .....              | 1 |
| <b>32</b>    | 514 0265 01 | Ring .....                         | Bague .....                               | 1 |
| <b>33</b>    | 228 5810 45 | Nut M8 .....                       | Écrou M8 .....                            | 1 |
| <b>34</b>    | 570 1413 00 | Exhaust Grommet .....              | Bague d'échappement .....                 | 1 |

Parts identified with an «P», an «E» or a «C» indicate they are part of the «P», «E» or «C» group.  
Les pièces identifiées d'un «P», d'un «E» ou d'un «C» indiquent qu'elles font parties de l'ensemble «P», «E» ou «C» correspondant.



## Engine Support and Muffler Support moteur et silencieux

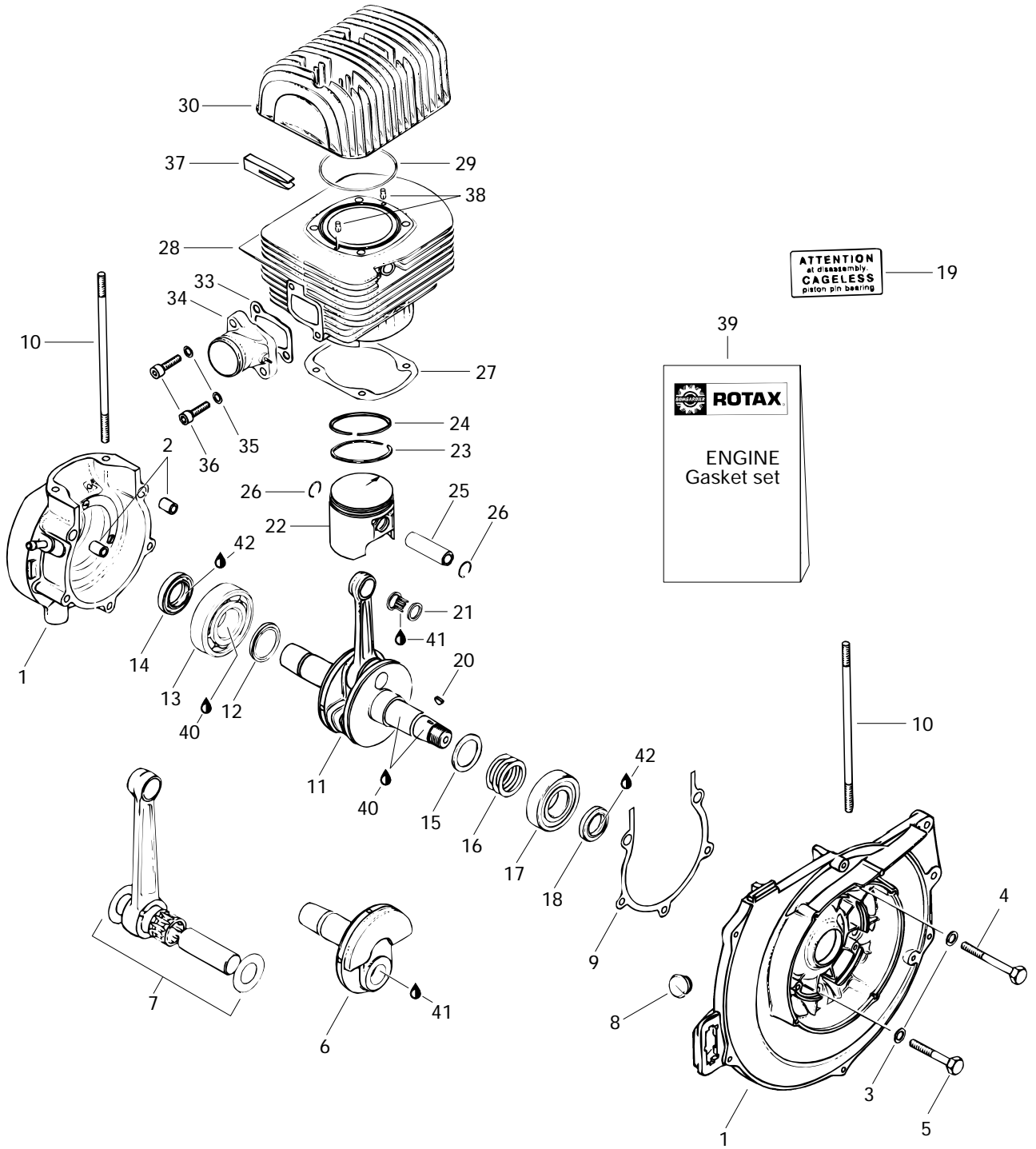
TUNDRA II  
LT

|             |             |  |   |   |
|-------------|-------------|--|---|---|
| <b>35</b>   | 517 1821 00 | Spring .....                               | Ressort .....                                     | 3 |
| <b>36</b>   | 514 0358 00 | Guide .....                                | Guide .....                                       | 1 |
| <b>37</b>   | 224 0812 01 | Washer 8,4 mm .....                        | Rondelle 8,4 mm .....                             | 3 |
| <b>38</b>   | 420 9531 70 | Bracket .....                              | Attache .....                                     | 1 |
| <b>39</b>   | 517 2683 00 | Spring .....                               | Ressort .....                                     | 1 |
| <b>40</b>   | 512 0483 00 | R.H. Front Support .....                   | Support avant droit .....                         | 1 |
| <b>41</b>   | 512 0484 00 | L.H. Front Support .....                   | Support avant gauche .....                        | 1 |
| <b>42</b>   | 512 0504 00 | Rear Support .....                         | Support arrière .....                             | 1 |
| <b>43</b>   | 222 0025 65 | Hex Screw M10 x 25 .....                   | Vis hex. M10 x 25 .....                           | 2 |
| <b>44</b>   | 293 8000 15 | Loctite 242, 10ml .....                    | Loctite 242, 10ml .....                           | @ |
| <b>E 45</b> | 420 9920 68 | <b>Engine Gasket Set</b> (Not Shown) ..... | <b>Ens.-joint d'étan. moteur</b> (non ill.) ..... | 1 |
| <b>46</b>   | 413 7010 00 | Loctite 767 Antiseize Lubricant, 12oz .... | Loctite 767 lubrifiant antigrippage, 12oz ....    | @ |

Parts identified with an «P», an «E» or a «C» indicate they are part of the «P», «E» or «C» group.  
Les pièces identifiées d'un «P», d'un «E» ou d'un «C» indiquent qu'elles font parties de l'ensemble «P», «E» ou «C» correspondant.



- 32 — 
- 31 — 
- 32 — 
- 31 — 





# Crankcase and Cylinder Carter et cylindre

TUNDRA II  
LT

|                |             |  |  |     |
|----------------|-------------|--|--|-----|
| <b>1-5</b>     | 420 8867 06 | <b>Crankcase</b> .....                     | <b>Carter</b> .....                      | 1   |
| <b>2</b>       | 420 2291 50 | Stud .....                                 | Goujon .....                             | 2   |
| <b>3</b>       | 420 9457 52 | Lock Washer 8 mm .....                     | Rondelle-frein 8 mm .....                | 5   |
| <b>4</b>       | 222 0875 65 | Hex Screw M8 x 75 .....                    | Vis hex. M8 x 75 .....                   | 2   |
| <b>5</b>       | 222 0855 65 | Hex Screw M8 x 55 .....                    | Vis hex. M8 x 55 .....                   | 3   |
| <b>6</b>       | 420 9199 51 | Half Crankshaft PTO Side .....             | Demi vilebrequin côté PDM .....          | 1   |
| <b>7</b>       | 420 9953 09 | Rod Repair Kit .....                       | Ens. de tige de réparation .....         | 1   |
| <b>8</b>       | 420 9602 87 | Cable Grommet .....                        | Passe-câble .....                        | 1   |
| <b>E 9</b>     | 420 8500 60 | Crankcase Gasket .....                     | Joint d'étanchéité du carter .....       | 1   |
| <b>10</b>      | 420 8406 20 | Stud M8 x 175 .....                        | Goujon M8 x 175 .....                    | 4   |
| <b>11</b>      | 420 9953 01 | Crankshaft .....                           | Vilebrequin .....                        | 1   |
| <b>12</b>      | 420 8274 40 | Distance Ring, PTO Side .....              | Rondelle d'écartement, côté PDM .....    | 1   |
| <b>13</b>      | 420 9325 71 | Ball Bearing, PTO Side .....               | Roulement à bille, côté PDM .....        | 1   |
| <b>E 14</b>    | 420 8500 50 | Seal, PTO Side .....                       | Anneau d'étanchéité, côté PDM .....      | 1   |
| <b>15</b>      | 420 8274 40 | Distance Ring, MAG Side .....              | Rondelle d'écartement, côté MAG .....    | 1   |
| <b>16</b>      | 420 9445 82 | Shim 0,3 mm .....                          | Cale 0,3 mm .....                        | @   |
|                | 420 9445 83 | Shim 0,1 mm .....                          | Cale 0,1 mm .....                        | @   |
|                | 420 9445 84 | Shim 0,5 mm .....                          | Cale 0,5 mm .....                        | @   |
|                | 420 9445 86 | Shim 0,2 mm .....                          | Cale 0,2 mm .....                        | @   |
| <b>17</b>      | 420 9325 81 | Ball Bearing, MAG Side .....               | Roulement à bille, côté MAG .....        | 1   |
| <b>E 18</b>    | 420 2304 25 | Seal, MAG Side .....                       | Anneau d'étanchéité, côté MAG .....      | 1   |
| <b>19</b>      | 420 8972 80 | Warning Decal .....                        | Décalque d'avertissement .....           | 1   |
| <b>20</b>      | 420 2460 55 | Woodruff Key 3 x 3,7 .....                 | Clavette de Woodruff 3 x 3,7 .....       | 1   |
| <b>21</b>      | 420 8323 20 | Needle Cage .....                          | Roulement à aiguilles .....              | 1   |
| <b>N 22-24</b> | 420 8874 60 | <b>Piston with 2 Rings, 72,0 mm</b> .....  | <b>Piston avec 2 segments, 72,0 mm</b> . | 1   |
| <b>N</b>       | 420 8874 61 | <b>Piston with 2 Rings, 72,25 mm</b> ..... | <b>Piston avec 2 segments, 72,25 mm</b>  | Opt |
| <b>N</b>       | 420 8874 62 | <b>Piston with 2 Rings, 72,5 mm</b> .....  | <b>Piston avec 2 segments, 72,5 mm</b> . | Opt |
| <b>23</b>      | 420 9158 50 | Rectangular Ring 72,0 mm .....             | Segment rectangulaire, 72,0 mm .....     | 1   |
|                | 420 9158 51 | Rectangular Ring 72,25 mm .....            | Segment rectangulaire, 72,25 mm .....    | Opt |
|                | 420 9158 52 | Rectangular Ring 72,5 mm .....             | Segment rectangulaire, 72,5 mm .....     | Opt |
| <b>24</b>      | 420 2152 35 | Semi-Trapezoidal Ring 72,0 mm .....        | Segm. semi-trapézoïdale, 72,0 mm .....   | 1   |
|                | 420 2152 36 | Semi-Trapezoidal Ring 72,25 mm .....       | Segm. semi-trapézoïdale, 72,25 mm .....  | Opt |
|                | 420 2152 37 | Semi-Trapezoidal Ring 72,5 mm .....        | Segm. semi-trapézoïdale, 72,5 mm .....   | Opt |
| <b>25</b>      | 420 9161 85 | Gudgeon Pin .....                          | Axe de piston .....                      | 1   |

Parts identified with an «P», an «E» or a «C» indicate they are part of the «P», «E» or «C» group.  
Les pièces identifiées d'un «P», d'un «E» ou d'un «C» indiquent qu'elles font parties de l'ensemble «P», «E» ou «C» correspondant.

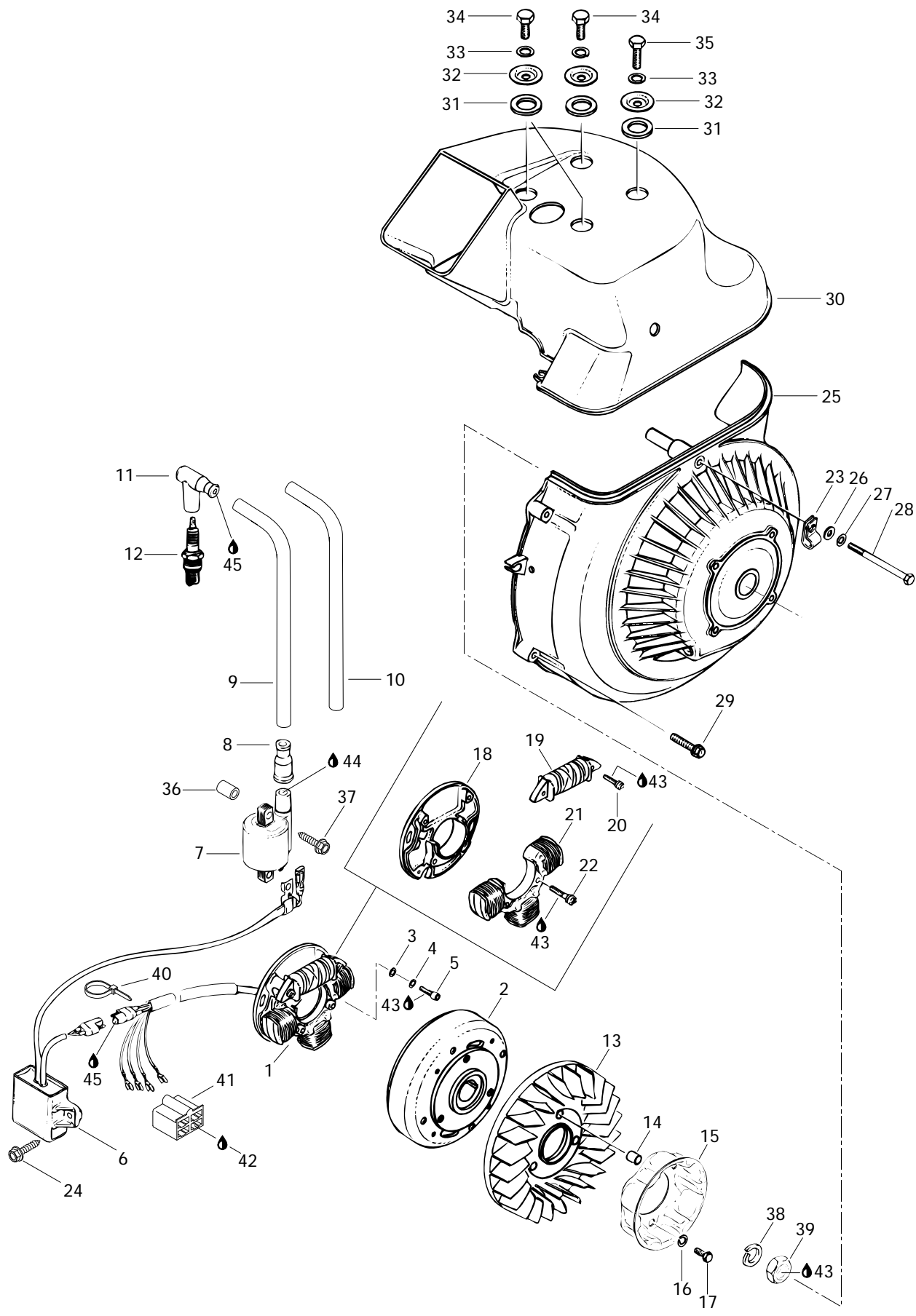


## Crankcase and Cylinder Carter et cylindre

TUNDRA II  
LT

|             |             |  |  |   |
|-------------|-------------|--|--|---|
| <b>26</b>   | 420 9457 35 | Circlip .....                              | Circlip .....                                  | 2 |
| <b>E 27</b> | 420 8318 58 | Cylinder Flange Gasket .....               | Joint d'étanchéité de cylindre .....           | 1 |
| <b>N 28</b> | 420 9132 18 | Cylinder with Sleeve .....                 | Cylindre avec chemise .....                    | 1 |
| <b>E 29</b> | 420 8505 40 | O-Ring .....                               | Joint torique .....                            | 1 |
| <b>30</b>   | 420 8237 87 | Cylinder Head .....                        | Culasse .....                                  | 1 |
| <b>31</b>   | 420 2503 11 | Washer 8,4 mm .....                        | Rondelle 8,4 mm .....                          | 4 |
| <b>32</b>   | 420 8420 10 | Hex Distance Nut M8 x 27,5 .....           | Écrou d'écartement hex. M8 x 27,5 ....         | 4 |
| <b>33</b>   | 420 8318 61 | Intake Manifold Gasket .....               | Joint d'étanchéité .....                       | 1 |
| <b>34</b>   | 420 8674 08 | Intake Manifold .....                      | Tubulure d'admission .....                     | 1 |
| <b>35</b>   | 420 9457 52 | Lock Washer 8 mm .....                     | Rondelle-frein 8 mm .....                      | 2 |
| <b>36</b>   | 222 9830 65 | Allen Screw M8 x 30 .....                  | Vis Allen M8 x 30 .....                        | 2 |
| <b>37</b>   | 420 8601 00 | Rubber Fin .....                           | Ailette de caoutchouc .....                    | 1 |
| <b>38</b>   | 420 9296 50 | Drive Pin .....                            | Goupille d'assemblage .....                    | 2 |
| <b>E 39</b> | 420 9920 68 | <b>Engine Gasket Set .....</b>             | <b>Ens. joint d'étanchéité .....</b>           | 1 |
| <b>40</b>   | 413 7010 00 | Loctite 767 Antiseize Lubricant, 12oz .... | Loctite 767 lubrifiant antigrippage, 12oz .... | @ |
| <b>41</b>   | 293 8000 39 | Loctite 642, 50ml .....                    | Loctite 642, 50ml .....                        | @ |
| <b>42</b>   | 413 7070 00 | Molykote 111 .....                         | Molykote 111 .....                             | @ |

Parts identified with an «P», an «E» or a «C» indicate they are part of the «P», «E» or «C» group.  
Les pièces identifiées d'un «P», d'un «E» ou d'un «C» indiquent qu'elles font parties de l'ensemble «P», «E» ou «C» correspondant.





# Magneto Magnéto

TUNDRA II  
LT

|            |             |                                     |                                      |   |
|------------|-------------|-------------------------------------|--------------------------------------|---|
| <b>1-2</b> | 420 8866 90 | <b>Magneto 12V 160W Ass'y</b> ..... | <b>Magnéto 12V 160W ass.</b> .....   | 1 |
| <b>2</b>   | 410 9148 00 | Magneto Flywheel .....              | Volant moteur .....                  | 1 |
| <b>3</b>   | 420 8278 00 | Washer 5,5 mm .....                 | Rondelle 5,5 mm .....                | 2 |
| <b>4</b>   | 420 9457 50 | Lock Washer 5 mm .....              | Rondelle-frein 5 mm .....            | 2 |
| <b>5</b>   | 420 8405 15 | Allen Screw M5 x 18 .....           | Vis Allen M5 x 18 .....              | 2 |
| <b>6</b>   | 410 9158 00 | C.D. Box .....                      | Boîte électronique .....             | 1 |
| <b>7-9</b> | 410 9159 00 | <b>Ignition Coil</b> .....          | <b>Bobine d'allumage</b> .....       | 1 |
| <b>8</b>   | 420 9605 50 | Protection Cap .....                | Capuchon de protection .....         | 1 |
| <b>9</b>   | 420 9651 53 | Ignition Cable .....                | Câble d'allumage .....               | 1 |
| <b>10</b>  | 420 2604 38 | Hose Protector .....                | Protecteur de boyau .....            | 1 |
| <b>11</b>  | 414 8640 00 | Spark Plug Protector .....          | Capuchon antiparasite .....          | 1 |
| <b>12</b>  | 414 9611 00 | Spark Plug NGK9ES .....             | Bougie NGK BR9ES .....               | 1 |
| <b>13</b>  | 420 8664 35 | Fan .....                           | Ventilateur .....                    | 1 |
| <b>14</b>  | 420 8474 40 | Distance Sleeve .....               | Douille d'écartement .....           | 3 |
| <b>15</b>  | 420 8524 15 | Starting Pulley .....               | Poulie de démarrage .....            | 1 |
| <b>16</b>  | 420 9457 52 | Lock Washer 8 mm .....              | Rondelle-frein 8 mm .....            | 3 |
| <b>17</b>  | 222 0825 65 | Hex M8 x 25 .....                   | Vis hex. M8 x 25 .....               | 3 |
| <b>18</b>  | 410 9151 00 | Armature Plate .....                | Plateau d'armature .....             | 1 |
| <b>19</b>  | 410 9152 00 | Generation Coil .....               | Bobine génératrice d'allumage .....  | 1 |
| <b>20</b>  | 420 9408 10 | Allen Screw M5 x 22 .....           | Vis Allen M5 x 22 .....              | 2 |
| <b>21</b>  | 410 9162 00 | Lighting Coil .....                 | Bobine d'éclairage .....             | 1 |
| <b>22</b>  | 410 9139 00 | Screw with Washer .....             | Vis avec rondelle .....              | 2 |
| <b>23</b>  | 420 8512 40 | Clamp .....                         | Bride .....                          | 1 |
| <b>24</b>  | 365 9014 00 | Hex Self Tapping Screw .....        | Vis hex autotaraudeuse .....         | 2 |
| <b>25</b>  | 420 8102 87 | Fan Cowl .....                      | Déфлекteur de ventilateur .....      | 1 |
| <b>26</b>  | 224 0611 21 | Washer 6,4 mm .....                 | Rondelle 6,4 mm .....                | 1 |
| <b>27</b>  | 420 9457 51 | Lock Washer 6 mm .....              | Rondelle-frein 6 mm .....            | 1 |
| <b>28</b>  | 222 0675 65 | Hex Screw M6 x 75 .....             | Vis hex M6 x 75 .....                | 1 |
| <b>29</b>  | 420 9415 05 | Self Tapping Screw M6 x 30 .....    | Vis autotaraudeuse hex M6 x 30 ..... | 5 |
| <b>30</b>  | 420 9100 21 | Cylinder Cowl .....                 | Déфлекteur de cylindre .....         | 1 |
| <b>31</b>  | 420 9608 60 | Rubber Washer .....                 | Rondelle de caoutchouc .....         | 4 |
| <b>32</b>  | 420 8271 40 | Cowl Cover .....                    | Capuchon de déфлекteur .....         | 4 |
| <b>33</b>  | 420 9457 52 | Lock Washer 8 mm .....              | Rondelle-frein 8 mm .....            | 4 |
| <b>34</b>  | 222 0816 65 | Hex Screw M8 x 16 .....             | Vis hex M8 x 16 .....                | 3 |
| <b>35</b>  | 222 0825 65 | Hex Screw M8 x 25 .....             | Vis hex. M8 x 25 .....               | 1 |
| <b>36</b>  | 517 2032 00 | Spacer .....                        | Entretoise .....                     | 2 |



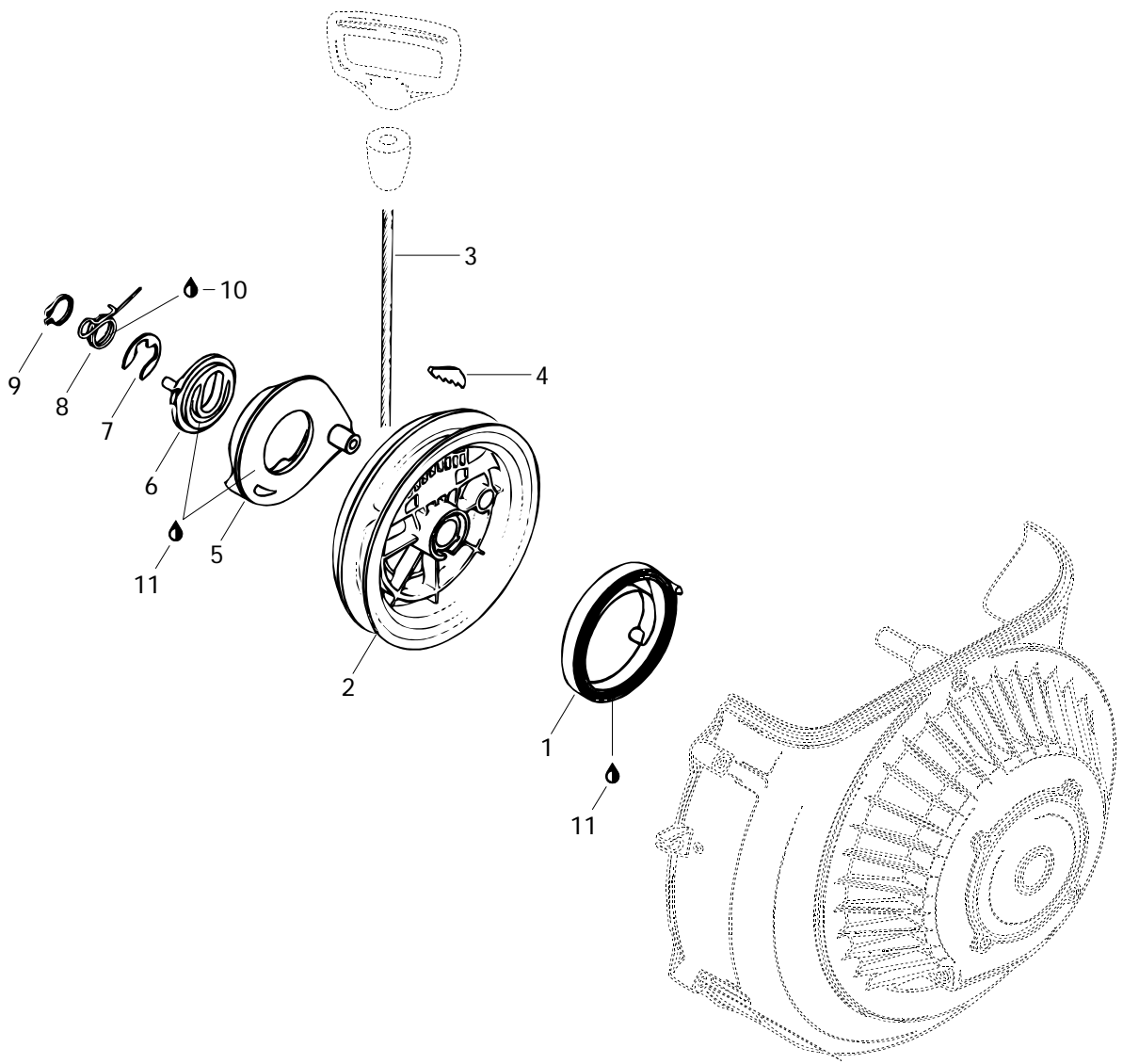
## Magneto Magnéto

TUNDRA II  
LT

|           |             |                                |                                   |   |
|-----------|-------------|--------------------------------|-----------------------------------|---|
| <b>37</b> | — XXX —     | Hex Self Tapping Screw .....   | Vis hex. autotaraudeuse .....     | 2 |
| <b>38</b> | 420 9457 59 | Lock Washer 22 mm .....        | Rondelle-frein 22 mm.....         | 1 |
| <b>39</b> | 420 8422 30 | Nut M22 .....                  | Écrou M22 .....                   | 1 |
| <b>40</b> | 414 1152 00 | Tie Rap .....                  | Attache .....                     | 1 |
| <b>41</b> | 409 2049 00 | Female Connector Housing ..... | Logement de raccord femelle ..... | 1 |
| <b>42</b> | 413 7017 00 | Dielectric Grease, 3oz .....   | Graisse diélectrique, 3oz .....   | @ |
| <b>43</b> | 413 7030 00 | Loctite 242, 10cc .....        | Loctite 242, 10cc .....           | @ |
| <b>44</b> | 413 7061 00 | Lithium Grease, 400gr .....    | Graisse-lithium, 400gr .....      | @ |
| <b>45</b> | 413 7070 00 | Molykote 111 .....             | Molykote 111 .....                | @ |

Parts marked with «XXX» are not available as spare parts.

Les articles marqués d'un «XXX» ne sont pas disponibles comme pièces de remplacement.



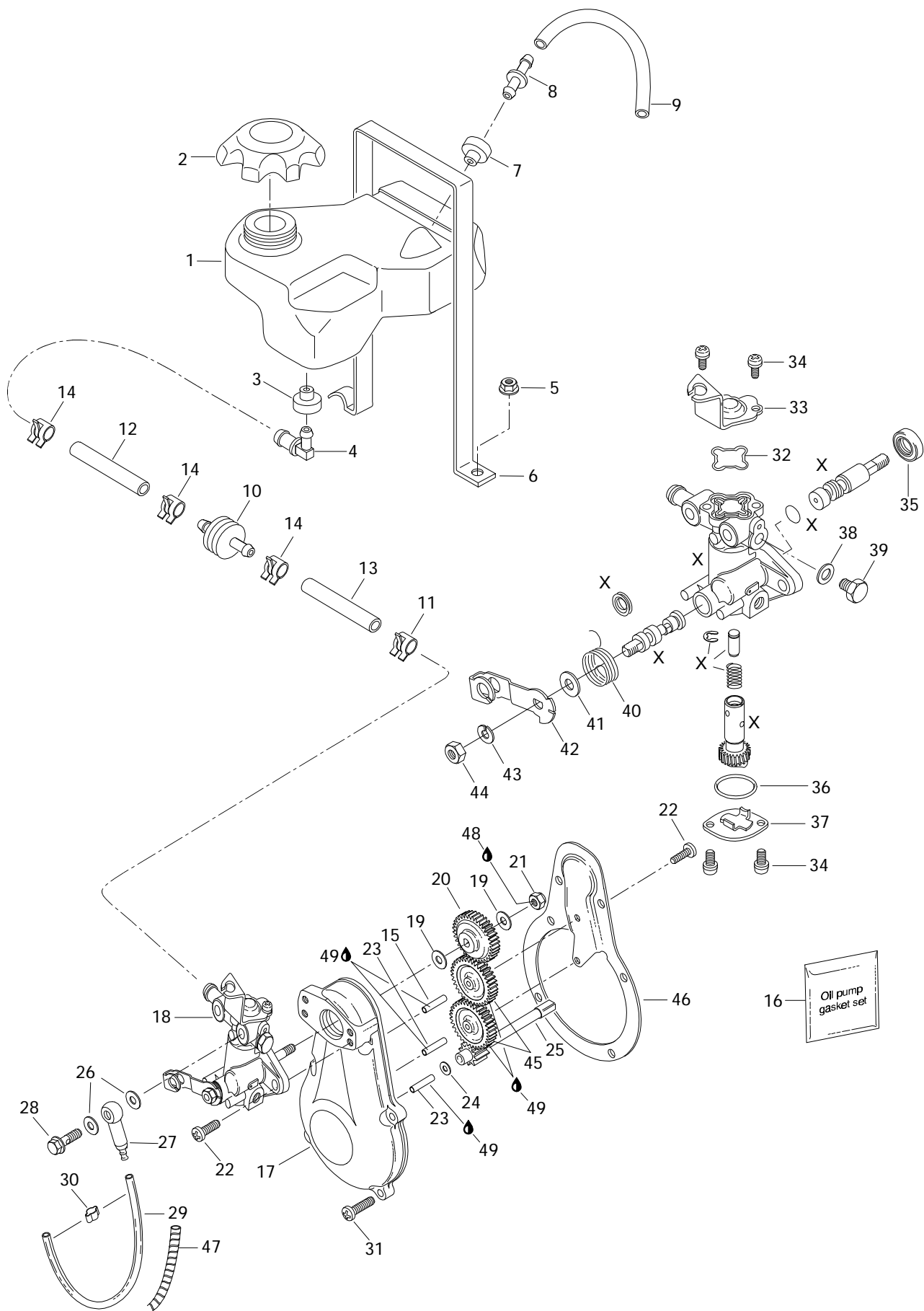


## Rewind Starter Démarreur à rappel

TUNDRA II  
LT

|           |             |                                |                                  |   |
|-----------|-------------|--------------------------------|----------------------------------|---|
| <b>1</b>  | 420 9391 15 | Cartridge .....                | Ressort à rappel .....           | 1 |
| <b>2</b>  | 420 8522 83 | Rope Sheave .....              | Poulie du démarreur .....        | 1 |
| <b>3</b>  | 412 5001 00 | Starter Rope 2200 mm .....     | Corde du démarreur 2200 mm ..... | @ |
| <b>4</b>  | 420 8520 70 | Key Clamp .....                | Coin .....                       | 1 |
| <b>5</b>  | 420 8522 90 | Pawl .....                     | Cliquet .....                    | 1 |
| <b>6</b>  | 420 8523 01 | Pawl Lock .....                | Arrêt de cliquet .....           | 1 |
| <b>7</b>  | 420 8453 00 | Circlip .....                  | Circlip .....                    | 1 |
| <b>8</b>  | 420 9389 85 | Locking Spring .....           | Ressort d'arrêt .....            | 1 |
| <b>9</b>  | 420 9457 70 | Locking Ring .....             | Circlip .....                    | 1 |
| <b>10</b> | 413 7070 00 | Molykote 111 .....             | Molykote 111 .....               | @ |
| <b>11</b> | 420 8970 61 | Silicone Compound Grease ..... | Composé à la silicone .....      | @ |







# Oil Injection System

## Système à injection d'huile

TUNDRA II  
LT

|      |             |   |  |   |
|------|-------------|---|--|---|
| 1    | 571 0086 00 | Injection Oil Tank .....                | Réservoir d'huile à injection .....              | 1 |
| 2    | 572 0396 00 | Oil Tank Cap .....                      | Bouchon du réservoir d'huile .....               | 1 |
| 3    | 570 1351 00 | Grommet .....                           | Bague isolante .....                             | 1 |
| 4    | 414 6502 00 | Male Connector 90° .....                | Raccord mâle 90° .....                           | 1 |
| 5    | 228 7610 45 | Elastic Flanged Nut M6 .....            | Écrou élastique à épaulement M6 .....            | 1 |
| 6    | 517 2634 00 | Strip Retainer .....                    | Languette de retenue .....                       | 1 |
| 7    | 570 0277 00 | Grommet .....                           | Passe-fils .....                                 | 1 |
| 8    | 414 8247 00 | Check Valve .....                       | Soupape de retenue .....                         | 1 |
| 9    | 414 0511 00 | Hose .....                              | Boyau .....                                      | @ |
| 10   | 414 5365 00 | Oil Filter .....                        | Filtre à l'huile .....                           | 1 |
| 11   | 414 4207 00 | Spring Clip .....                       | Pince à ressort .....                            | 1 |
| 12   | 414 5333 00 | Oil Line .....                          | Conduit d'huile .....                            | @ |
| 13   | 414 5333 00 | Oil Line .....                          | Conduit d'huile .....                            | @ |
| 14   | 414 4152 00 | Spring Clip .....                       | Pince à ressort .....                            | 3 |
| 15   | 420 2329 70 | Needle Pin .....                        | Goupille de roulement .....                      | 1 |
| P 16 | 420 9950 40 | <b>Oil Pump Gasket Set</b> .....        | <b>Ens.-joint d'étan., pompe à l'huile</b> ..... | 1 |
| 17   | 420 8101 10 | Oil Mounting Flange .....               | Épaulement de pompe à huile .....                | 1 |
| 18   | 404 0459 00 | <b>Oil Pump</b> (Incl. It. 32⇒44) ..... | <b>Pompe à huile</b> (incl. it. 32⇒44) .....     | 1 |
| 19   | 420 9279 45 | Washer 6,2 mm .....                     | Rondelle 6,2 mm .....                            | 2 |
| 20   | 420 9359 30 | Oil Pump Gear 27 Teeth .....            | Roue d'engrenage à 27 dents .....                | 1 |
| 21   | 228 5610 45 | Elastic Nut M6 .....                    | Écrou élastique M6 .....                         | 1 |
| 22   | 420 8419 70 | Screw M5,5 x 16 .....                   | Vis M5,5 x 16 .....                              | 4 |
| 23   | 420 2324 20 | Needle Pin .....                        | Goupille de roulement .....                      | 2 |
| 24   | 420 2440 73 | Washer 4,3 mm .....                     | Rondelle 4,3 mm .....                            | 1 |
| 25   | 420 9359 75 | 9 Teeth Gear .....                      | Pignon à 9 dents .....                           | 1 |
| P 26 | 404 1466 00 | Oil Banjo Gasket .....                  | Joint d'étanchéité de raccord banjo ...          | 2 |
| 27   | 420 9560 10 | Banjo .....                             | Raccord banjo .....                              | 1 |
| 28   | 404 1468 00 | Banjo Screw .....                       | Vis du raccord banjo .....                       | 1 |
| P 29 | 414 4138 00 | Oil Line .....                          | Conduit d'huile .....                            | @ |
| P 30 | 420 8538 40 | Clamp .....                             | Bride .....                                      | 2 |
| 31   | 420 8419 75 | Self Tapping Screw M5 x 20 .....        | Vis autotaraudeuse M5 x 20 .....                 | 4 |
| P 32 | 420 2304 77 | O-Ring .....                            | Joint torique .....                              | 1 |
| 33   | 420 9560 32 | Plate .....                             | Plateau .....                                    | 1 |
| 34   | 420 8416 20 | Screw with Lock Washer .....            | Vis et rondelle-frein .....                      | 4 |

Parts identified with an «P», an «E» or a «C» indicate they are part of the «P», «E» or «C» group.  
Les pièces identifiées d'un «P», d'un «E» ou d'un «C» indiquent qu'elles font parties de l'ensemble «P», «E» ou «C» correspondant.



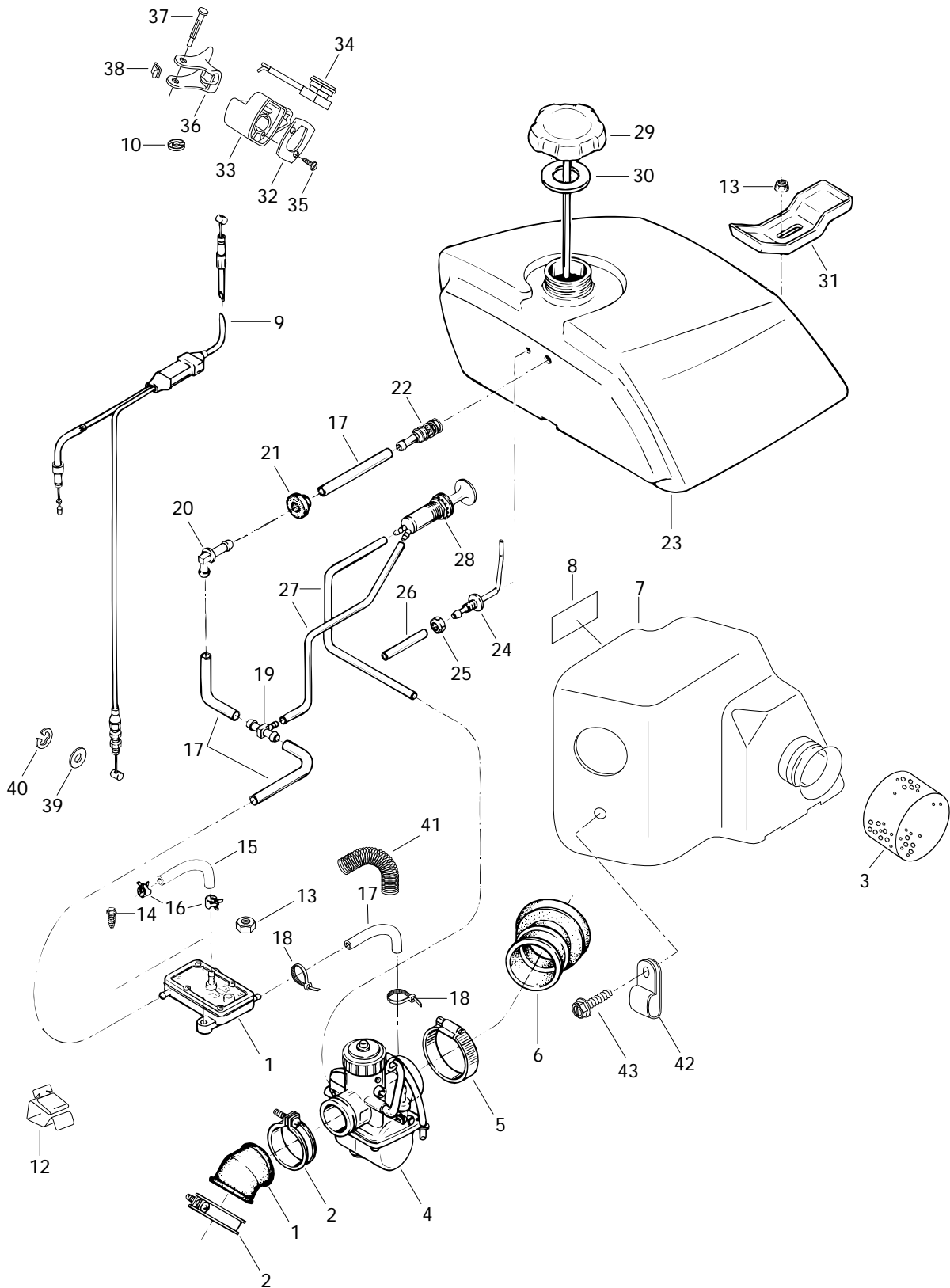
## Oil Injection System Système à injection d'huile

TUNDRA II  
LT

|      |             |                         |                                     |   |
|------|-------------|-------------------------|-------------------------------------|---|
| P 35 | 404 1578 00 | Seal .....              | Anneau d'étanchéité .....           | 1 |
| 36   | 420 2303 70 | O-Ring .....            | Joint torique .....                 | 1 |
| 37   | 420 2560 77 | Cam Casing Plate .....  | Plateau de boîtier de la came ..... | 1 |
| P 38 | 420 2275 05 | Washer .....            | Rondelle .....                      | 1 |
| 39   | 420 8415 80 | Hex Screw M6 x 8 .....  | Vis hex. M6 x 8 .....               | 1 |
| 40   | 420 2396 70 | Spring .....            | Ressort .....                       | 1 |
| 41   | — XXX —     | Washer .....            | Rondelle .....                      | 1 |
| 42   | 404 1465 00 | Lever .....             | Levier .....                        | 1 |
| 43   | 420 9457 51 | Lock Washer M6 .....    | Rondelle-frein M6 .....             | 1 |
| 44   | 420 2426 21 | Nut M6 .....            | Écrou M6 .....                      | 1 |
| 45   | 420 8342 10 | Oil Pump Gear .....     | Engrenage de pompe à huile .....    | 2 |
| 46   | 420 8101 22 | Pump Flange .....       | Épaulement de pompe .....           | 1 |
| 47   | 420 9607 25 | Insulator .....         | Gaine isolante .....                | @ |
| 48   | 413 7030 00 | Loctite 242, 10cc ..... | Loctite 242, 10cc .....             | @ |
| 49   | 413 7070 00 | Molykote 111 .....      | Molykote 111 .....                  | @ |

Parts identified with an «P», an «E» or a «C» indicate they are part of the «P», «E» or «C» group.  
Les pièces identifiées d'un «P», d'un «E» ou d'un «C» indiquent qu'elles font parties de l'ensemble «P», «E» ou «C» correspondant.

Parts marked with «XXX» are not available as spare parts.  
Les articles marqués d'un «XXX» ne sont pas disponibles comme pièces de remplacement.





# Fuel System

## Système d'alimentation

TUNDRA II  
LT

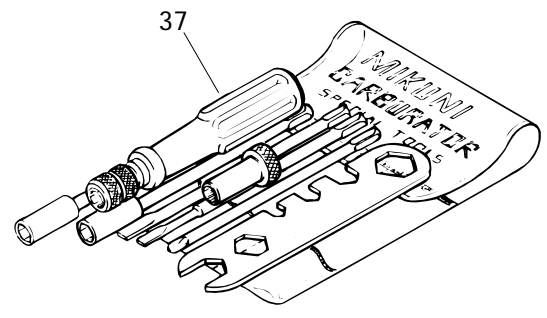
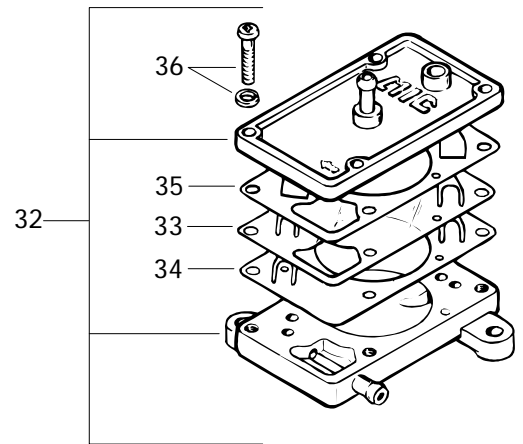
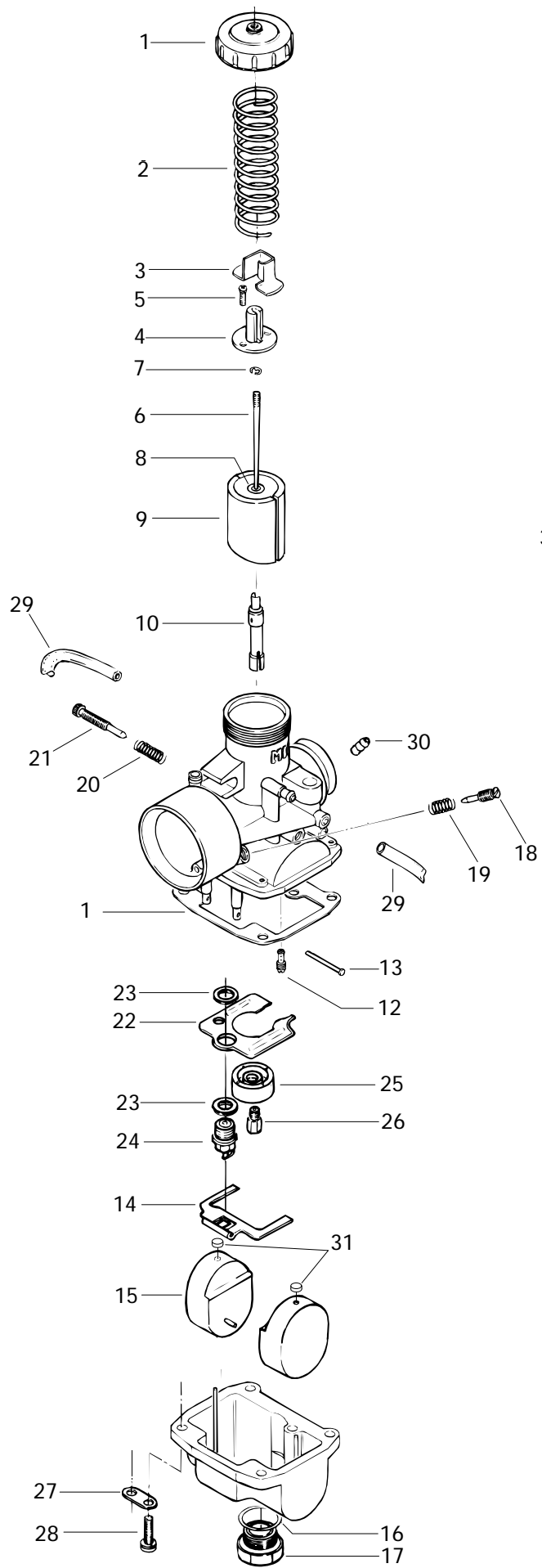
|       |             |                                    |  |   |
|-------|-------------|------------------------------------|--|---|
| 1     | 570 0254 00 | Rubber Flange .....                | Épaulement de caoutchouc .....             | 1 |
| 2     | 408 8019 00 | Gear Clamp .....                   | Collier de serrage .....                   | 2 |
| 3     | 414 8199 00 | Filter .....                       | Filtre .....                               | 1 |
| 4     | 403 1223 00 | Carburetor VM 34-443 .....         | Carburateur VM 34-443 .....                | 1 |
| 5     | 408 8020 00 | Gear Clamp .....                   | Collier de serrage .....                   | 1 |
| 6     | 570 1363 00 | Intake Adaptor .....               | Adapteur d'admission .....                 | 1 |
| 7     | 572 0555 00 | Air Silencer .....                 | Silencieux d'admission .....               | 1 |
| 8     | 414 1615 00 | Warning Decal .....                | Décalque d'avertissement .....             | 1 |
| 9     | 414 9356 00 | Throttle Cable & Housing .....     | Câble et gaine d'accélérateur .....        | 1 |
| 10    | 371 9040 00 | Circlip .....                      | Circlip .....                              | 1 |
| 11    | 403 8008 00 | Fuel Pump .....                    | Pompe d'alimentation .....                 | 1 |
| 12    | 414 2273 00 | Retaining Clip .....               | Pince de retenue .....                     | @ |
| 13    | 228 7610 45 | Elastic Flanged Nut M6 .....       | Écrou élastique à épaulement M6 .....      | 5 |
| 14    | 365 9011 00 | Self Tapping Screw 1/2 x 3/4 ..... | Vis autotaraudeuse 1/2 x 3/4 .....         | 1 |
| 15    | 414 2867 00 | Impulse Hose 9" (228 mm) .....     | Conduite de pulsation 9" (228 mm) .....    | @ |
| 16    | 414 4207 00 | Spring Clamp .....                 | Bride à ressort .....                      | 2 |
| 17    | 414 0511 00 | Fuel Line .....                    | Conduit d'essence .....                    | @ |
| 18    | 414 1152 00 | Tie Rap .....                      | Attache .....                              | 2 |
| 19    | 414 2225 00 | Tee .....                          | Raccord en «T» .....                       | 1 |
| 20    | 414 5806 00 | Male Connector .....               | Raccord mâle .....                         | 1 |
| 21    | 570 1351 00 | Grommet .....                      | Bague isolante .....                       | 1 |
| 22    | 414 8657 00 | Fuel Filter .....                  | Filtre à essence .....                     | 1 |
| 23    | 571 0090 00 | Fuel Tank .....                    | Réservoir à essence .....                  | 1 |
| 24    | 513 0311 00 | Air Vent Fitting .....             | Raccord de conduit d'aération .....        | 1 |
| 25    | 396 3022 00 | Nut 5/16-18 .....                  | Écrou 5/16-18 .....                        | 1 |
| 26    | 414 2969 00 | Air Vent Tube (Feet) .....         | Conduit d'aération (pied) .....            | 1 |
| 27    | 414 2969 00 | Primer Tube .....                  | Conduit d'essence .....                    | @ |
| 28    | 414 4792 00 | Primer Valve .....                 | Amorceur .....                             | 1 |
| 29-30 | 572 1383 00 | <b>Fuel Tank Cap .....</b>         | <b>Bouchon de réservoir à essence ....</b> | 1 |
| 30    | 570 1348 00 | Gasket .....                       | Joint d'étanchéité .....                   | 1 |
| 31    | 517 1595 00 | Seat Bracket .....                 | Attache de siège .....                     | 2 |
| 32    | 572 0662 00 | Cover .....                        | Couvercle .....                            | 1 |
| 33    | 572 0654 00 | Throttle Handle Housing .....      | Logement de manette d'accélérateur ...     | 1 |
| 34    | 410 2094 00 | Kill Switch .....                  | Interrupteur d'urgence .....               | 1 |
| 35    | 732 6030 01 | Self Tapping Screw M3 x 16 .....   | Vis autotaraudeuse M3 x 16 .....           | 2 |
| 36    | 572 0635 00 | Throttle Handle .....              | Manette d'accélérateur .....               | 1 |
| 37    | 414 2427 00 | Pin .....                          | Goupille .....                             | 1 |
| 38    | 510 0031 00 | Stopper .....                      | Butée .....                                | 1 |

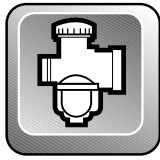


## Fuel System Système d'alimentation

TUNDRA II  
LT

|           |             |                              |                              |   |
|-----------|-------------|------------------------------|------------------------------|---|
| <b>39</b> | 414 7533 00 | Washer .....                 | Rondelle .....               | 1 |
| <b>40</b> | 414 7535 00 | Circlip .....                | Circlip .....                | 1 |
| <b>41</b> | 414 6124 00 | Housing .....                | Gaine .....                  | @ |
| <b>42</b> | 414 3516 00 | Clip .....                   | Pince .....                  | 1 |
| <b>43</b> | 365 9014 00 | Hex Self Tapping Screw ..... | Vis hex autotaraudeuse ..... | 1 |



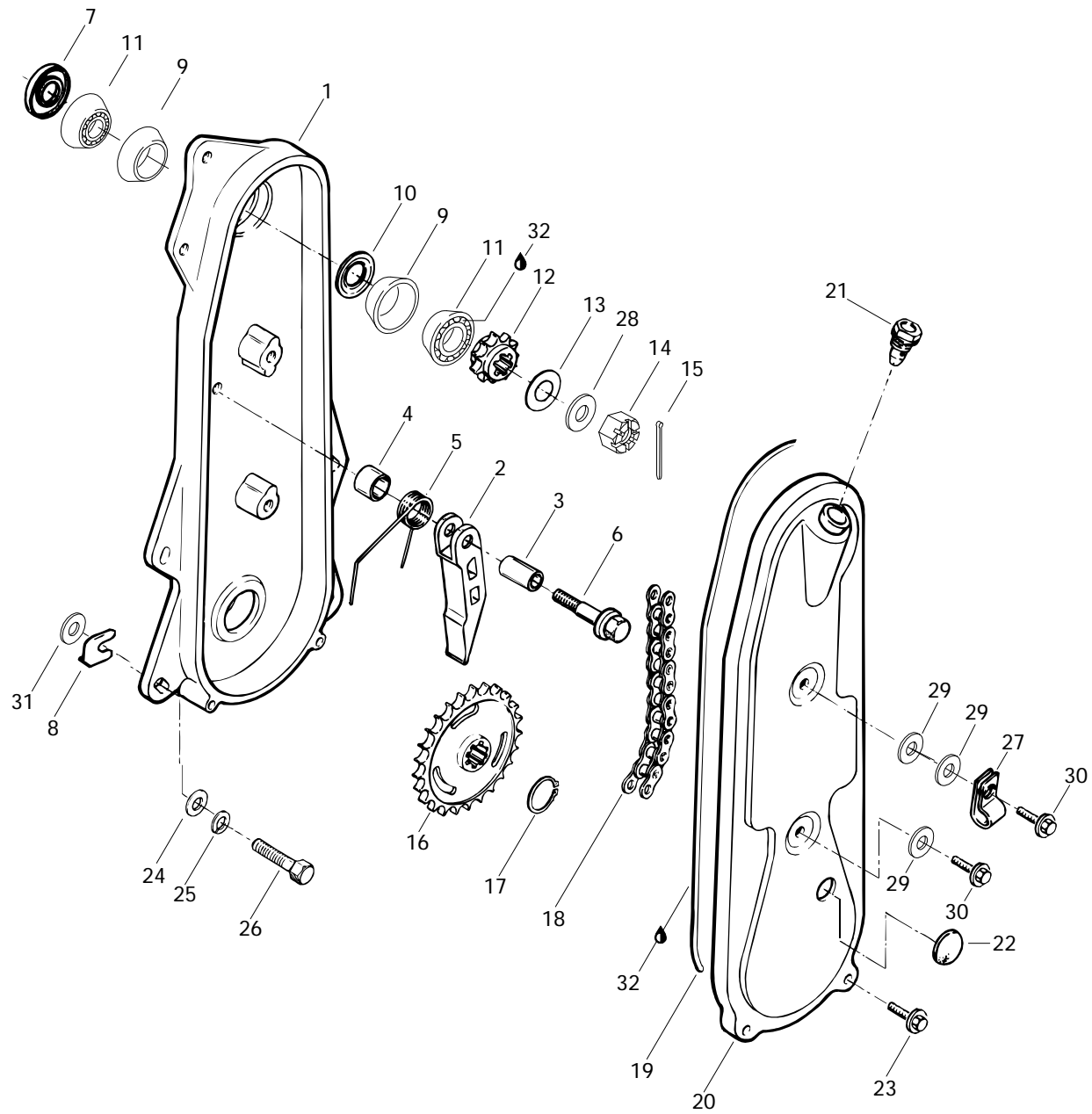


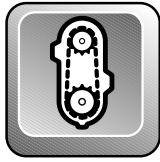
# Carburetor Carburateur

TUNDRA II  
LT

|              |             |  |   |     |
|--------------|-------------|--|---|-----|
| <b>1-31</b>  | 403 1223 00 | <b>Carburetor VM 34-443</b> .....          | <b>Carburateur VM 34-443</b> .....          | 1   |
| <b>1</b>     | 404 1037 00 | Mixing Chamber Cover .....                 | Couvercle .....                             | 1   |
| <b>2</b>     | 404 1527 00 | Throttle Valve Spring .....                | Ressort du tiroir d'accélérateur .....      | 1   |
| <b>3</b>     | 404 1221 00 | Cover .....                                | Couvercle de raccord .....                  | 1   |
| <b>4</b>     | 404 1229 00 | Connector .....                            | Raccord .....                               | 1   |
| <b>5</b>     | 404 1213 00 | Screw with Lock Washer .....               | Vis avec rondelle-frein .....               | 2   |
| <b>6</b>     | 404 1019 00 | Jet Needle 6DH4 .....                      | Aiguille 6DH4 .....                         | 1   |
| <b>7</b>     | 404 1524 00 | Circlip .....                              | Circlip .....                               | 1   |
| <b>8</b>     | 404 1170 00 | Packing .....                              | Joint tampon .....                          | 1   |
| <b>9</b>     | 404 1284 00 | Throttle Valve 2.5 .....                   | Tiroir d'accélérateur 2.5 .....             | 1   |
| <b>10</b>    | 404 1169 00 | Needle Jet 159-0-8 .....                   | Gicleur d'aiguille 159-0-8 .....            | 1   |
| <b>11</b>    | 404 1042 00 | Gasket .....                               | Joint d'étanchéité de la cuve .....         | 1   |
| <b>12</b>    | 404 1091 00 | Pilot Jet 40 .....                         | Gicleur du ralenti 40 .....                 | 1   |
| <b>13</b>    | 404 1033 00 | Float Arm Pin .....                        | Goupille de levier de flotteur .....        | 1   |
| <b>14</b>    | 404 1076 00 | Float Arm .....                            | Levier de flotteur .....                    | 1   |
| <b>15</b>    | 404 1071 00 | Float .....                                | Flotteur .....                              | 2   |
| <b>16</b>    | 404 1073 00 | O-ring .....                               | Joint torique .....                         | 1   |
| <b>17</b>    | 404 1074 00 | Plug Screw .....                           | Bouchon d'accès .....                       | 1   |
| <b>18</b>    | 404 1023 00 | Idle Adjusting Screw .....                 | Vis du mélange du ralenti .....             | 1   |
| <b>19</b>    | 404 1018 00 | Idle Adjusting Screw Spring .....          | Ressort de la vis du ralenti .....          | 1   |
| <b>20</b>    | 404 1017 00 | Throttle Stop Screw Spring .....           | Ressort de la vis du ralenti .....          | 1   |
| <b>21</b>    | 404 1487 00 | Throttle Stop Screw .....                  | Vis du ralenti .....                        | 1   |
| <b>22</b>    | 404 1096 00 | Baffle Plate .....                         | Chicane .....                               | 1   |
| <b>23</b>    | 404 1016 00 | Gasket .....                               | Joint d'étanchéité .....                    | 2   |
| <b>24</b>    | 404 1032 00 | Needle Valve .....                         | Soupape d'admission .....                   | 1   |
| <b>25</b>    | 404 1109 00 | Baffle Ring .....                          | Bague de la chicane .....                   | 1   |
| <b>26</b>    | 404 1190 00 | Main Jet 190 .....                         | Gicleur principal 190 .....                 | 1   |
| <b>27</b>    | 404 1030 00 | Tube Retainer Plate .....                  | Guide du tuyau d'aération .....             | 2   |
| <b>28</b>    | 404 1020 00 | Screw & Lock Washer .....                  | Vis et rondelle-frein .....                 | 4   |
| <b>29</b>    | 404 1098 00 | Vent Tube .....                            | Tuyau d'aération .....                      | 2   |
| <b>30</b>    | 404 1276 00 | Nipple .....                               | Adapteur d'amorceur .....                   | 1   |
| <b>31</b>    | 404 1058 00 | Cap .....                                  | Capuchon .....                              | 2   |
| <b>32-36</b> | 403 8008 00 | <b>Fuel Pump Ass'y</b> .....               | <b>Pompe d'alimentation ass.</b> .....      | 1   |
| <b>33</b>    | 404 9017 00 | Diaphragm .....                            | Diaphragme .....                            | 1   |
| <b>34</b>    | 404 9018 00 | Membrane .....                             | Membrane .....                              | 1   |
| <b>35</b>    | 404 9016 00 | Packing (Cap) .....                        | Joint d'étanchéité du couvercle .....       | 1   |
| <b>36</b>    | 404 1185 00 | Screw .....                                | Vis .....                                   | 4   |
| <b>37</b>    | 404 1120 00 | <b>Tool Kit</b> .....                      | <b>Ens. d'outils</b> .....                  | 1   |
| <b>38</b>    | 861 7538 00 | <b>High Altitude Kit</b> (Not Shown) ..... | <b>Ens. haute altitude</b> (non ill.) ..... | Opt |



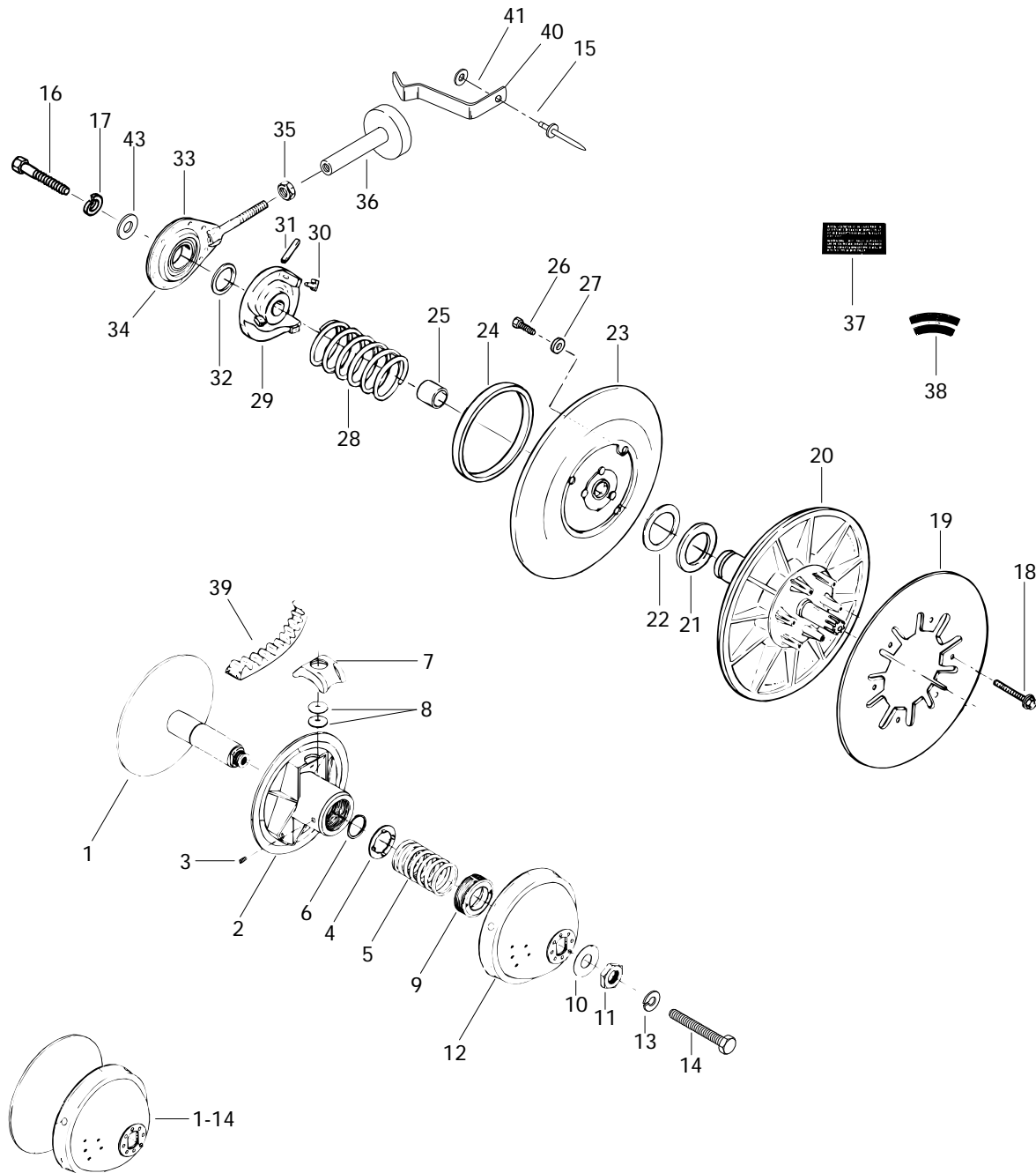


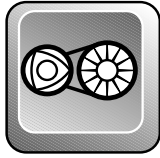


## Chaincase Carter de chaîne

TUNDRA II  
LT

|           |             |  |  |   |
|-----------|-------------|--|--|---|
| <b>1</b>  | 504 0880 00 | Chain Case .....                         | Carter de chaîne .....                     | 1 |
| <b>2</b>  | 572 0416 00 | Chain Tensioner .....                    | Tendeur de chaîne .....                    | 1 |
| <b>3</b>  | 504 0516 00 | Spacer Bushing .....                     | Douille entretoise .....                   | 1 |
| <b>4</b>  | 504 0182 00 | Spacer .....                             | Entretoise .....                           | 1 |
| <b>5</b>  | 414 1306 00 | Spring .....                             | Ressort .....                              | 1 |
| <b>6</b>  | 732 6010 50 | Flanged Self Locking Screw M6 x 40 ..... | Vis autofreinée à épaulement M6 x 40 ..... | 1 |
| <b>7</b>  | 406 3006 00 | Oil Seal .....                           | Anneau d'étanchéité d'huile .....          | 1 |
| <b>8</b>  | 504 0398 00 | Shim .....                               | Cale .....                                 | @ |
| <b>9</b>  | 405 0003 00 | Bearing Cup .....                        | Cône de roulement .....                    | 2 |
| <b>10</b> | 504 0058 00 | Oil Retainer Ring .....                  | Déflexeur d'huile .....                    | 1 |
| <b>11</b> | 405 0004 00 | Conical Ball Bearing .....               | Roulement à billes conique .....           | 2 |
| <b>12</b> | 504 0885 00 | 14 Teeth Single Sprocket .....           | Pignon de chaîne simple à 14 dents ...     | 1 |
| <b>13</b> | 414 8237 00 | Washer .....                             | Rondelle .....                             | 1 |
| <b>14</b> | 732 6100 56 | Castle Nut M12 .....                     | Écrou crénelé M12 .....                    | 1 |
| <b>15</b> | 371 8008 00 | Cotter Pin .....                         | Goupille fendue .....                      | 1 |
| <b>16</b> | 504 0886 00 | 25 Teeth Single Sprocket .....           | Pignon de chaîne simple à 25 dents ...     | 1 |
| <b>17</b> | 371 9049 00 | Circlip .....                            | Circlip .....                              | 1 |
| <b>18</b> | 412 1063 00 | Driving Chain, Single Pitch, 62 Links .. | Chaîne à pas simple 62 maillons .....      | 1 |
| <b>19</b> | 570 0459 00 | Gasket .....                             | Joint d'étanchéité .....                   | 1 |
| <b>20</b> | 504 0881 00 | Chaincase Cover .....                    | Couvercle de carter de chaîne .....        | 1 |
| <b>21</b> | 572 0406 00 | Breather .....                           | Reniflard .....                            | 1 |
| <b>22</b> | 570 0406 00 | Chaincase Plug .....                     | Bouchon de carter de chaîne .....          | 1 |
| <b>23</b> | 732 6000 02 | Self Tapping Screw M6 x 16 .....         | Vis autotaraudeuse M6 x 16 .....           | 2 |
| <b>24</b> | 224 0811 71 | Washer .....                             | Rondelle .....                             | 4 |
| <b>25</b> | 224 7811 40 | Lock Washer 8 mm .....                   | Rondelle-frein 8 mm .....                  | 4 |
| <b>26</b> | 222 0825 65 | Hex Screw M8 x 25 .....                  | Vis hex. M8 x 25 .....                     | 4 |
| <b>27</b> | 414 3516 00 | Clip .....                               | Pince .....                                | 1 |
| <b>28</b> | 504 0495 00 | Special Washer .....                     | Rondelle spéciale .....                    | 1 |
| <b>29</b> | 224 0612 01 | Washer .....                             | Rondelle .....                             | 3 |
| <b>30</b> | 732 6000 05 | Self Tapping Screw M6 x 20 .....         | Vis autotaraudeuse M6 x 20 .....           | 2 |
| <b>31</b> | 504 0737 00 | Washer .....                             | Rondelle .....                             | @ |
| <b>32</b> | 413 7061 00 | Lithium Grease, 400gr .....              | Graisse-lithium, 400gr .....               | @ |

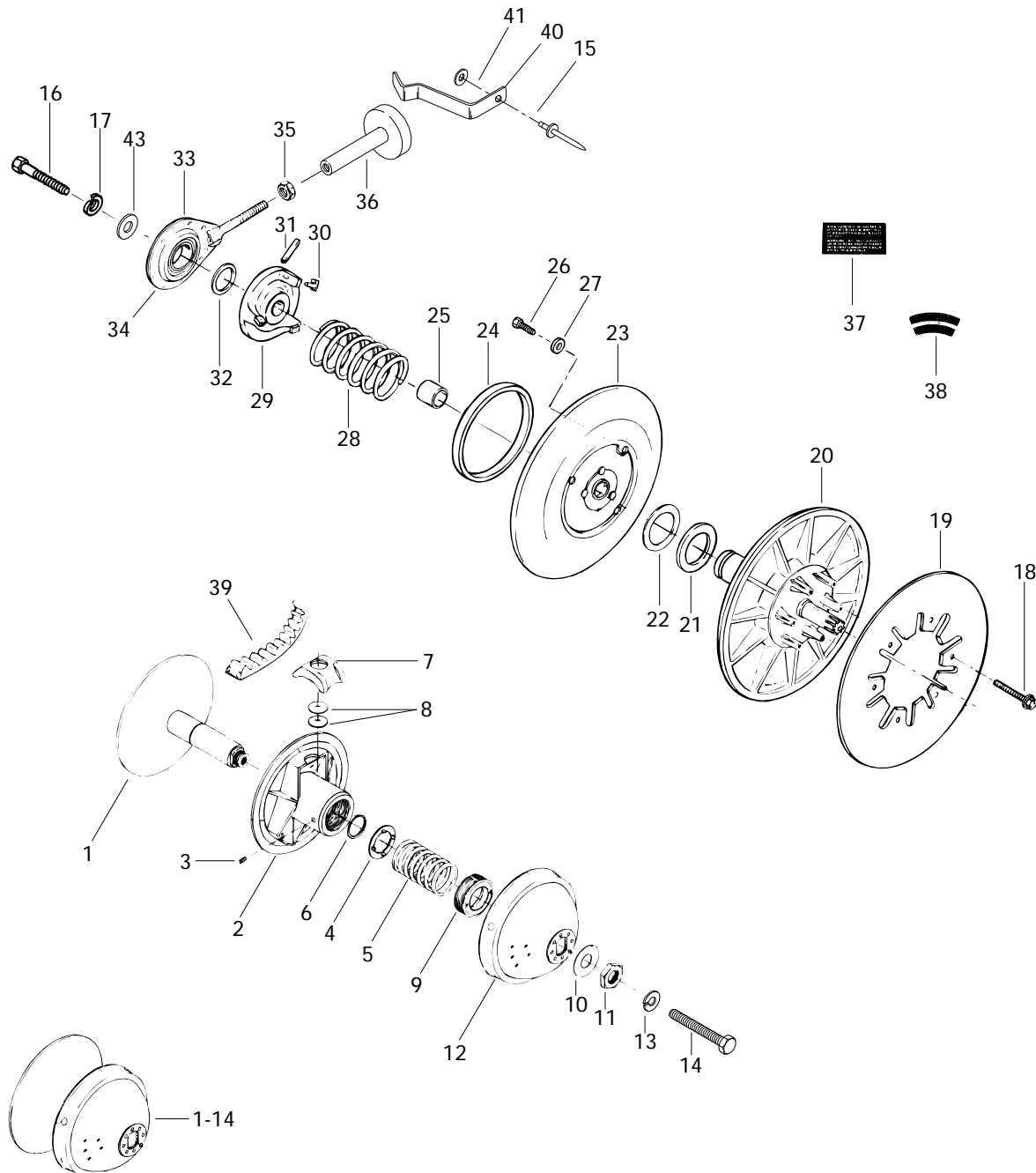


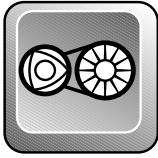


# Pulleys Poulies

TUNDRA II  
LT

|              |             |                                    |                                      |   |
|--------------|-------------|------------------------------------|--------------------------------------|---|
| <b>1-12</b>  | 417 1206 00 | <b>Drive Pulley Ass'y .....</b>    | <b>Poulie motrice ass. ....</b>      | 1 |
| <b>1</b>     | 417 1160 00 | Inner Half .....                   | Demi-poulie fixe .....               | 1 |
| <b>2</b>     | 417 1205 00 | Outer Half .....                   | Demi-poulie coulissante .....        | 1 |
| <b>3</b>     | 417 1168 00 | Locking Screw .....                | Vis de blocage .....                 | 1 |
| <b>4</b>     | 417 1162 00 | Washer-Guide .....                 | Rondelle guide .....                 | 1 |
| <b>5</b>     | 417 1159 00 | Spring .....                       | Ressort .....                        | 1 |
| <b>6</b>     | 417 1161 00 | Circlip .....                      | Circlip .....                        | 1 |
| <b>7</b>     | 417 1143 00 | Centrifugal Block .....            | Bloc centrifuge .....                | 3 |
| <b>8</b>     | 417 1145 00 | Capsule .....                      | Capsule .....                        | 6 |
| <b>9</b>     | 417 1173 00 | Support-Bushing .....              | Support de coussinet .....           | 1 |
| <b>10</b>    | 417 1165 00 | Washer-Retainer .....              | Rondelle de retenue .....            | 1 |
| <b>11</b>    | 417 1183 00 | Nut .....                          | Écrou .....                          | 1 |
| <b>12</b>    | 417 1186 00 | Cap .....                          | Capuchon .....                       | 1 |
| <b>13</b>    | 392 0028 00 | Lock Washer .....                  | Rondelle frein .....                 | 1 |
| <b>14</b>    | 417 1138 00 | Hex Screw 1/2-20 x 6" .....        | Vis hex. 1/2-20 x 6" .....           | 1 |
| <b>15</b>    | 390 4025 00 | Rivet .....                        | Rivet .....                          | 1 |
| <b>16</b>    | 222 0816 65 | Hex Screw M8 x 1.25 x 16 .....     | Vis hex. M8 x 1.25 x 16 .....        | 1 |
| <b>17</b>    | 224 7811 40 | Lock Washer .....                  | Rondelle-frein .....                 | 1 |
| <b>18</b>    | 732 6000 02 | Self Tapping Screw M6 x 16 .....   | Vis autotaraudeuse M6 x 16 .....     | 6 |
| <b>19</b>    | 504 1243 00 | Brake Disk .....                   | Disque de frein .....                | 1 |
| <b>20</b>    | 504 1410 00 | Fixed Pulley .....                 | Demi-poulie fixe .....               | 1 |
| <b>21</b>    | 504 1120 00 | Shim .....                         | Cale .....                           | @ |
| <b>22</b>    | 504 1082 00 | Shim .....                         | Cale .....                           | @ |
| <b>23-27</b> | 504 1380 00 | <b>Sliding Pulley .....</b>        | <b>Demi-poulie coulissante .....</b> | 1 |
| <b>24</b>    | 414 6749 00 | Bushing .....                      | Douille .....                        | 1 |
| <b>25</b>    | 414 7867 00 | Bushing .....                      | Douille .....                        | 1 |
| <b>26</b>    | 732 6010 67 | Hex Screw M5 .....                 | Vis hex M5 .....                     | 3 |
| <b>27</b>    | 399 9100 00 | Washer .....                       | Rondelle .....                       | 3 |
| <b>28</b>    | 414 5099 00 | Release Spring .....               | Ressort de rappel .....              | 1 |
| <b>29-30</b> | 504 0874 00 | <b>Outer Cam Ass'y .....</b>       | <b>Came extérieure ass. ....</b>     | 1 |
| <b>30</b>    | 414 6803 00 | Cam Slider Shoe .....              | Glissière de came .....              | 3 |
| <b>31</b>    | 372 9005 00 | Dowel Pin .....                    | Goupille à ressort .....             | 1 |
| <b>32</b>    | 504 0039 00 | Spacer .....                       | Entretoise .....                     | 1 |
| <b>33-34</b> | 580 5930 00 | <b>Driven Pulley Support .....</b> | <b>Support de poulie menée .....</b> | 1 |
| <b>34</b>    | 405 4010 00 | Ball Bearing .....                 | Roulement à billes .....             | 1 |
| <b>35</b>    | 228 0810 45 | Nut M8 .....                       | Écrou M8 .....                       | 1 |
| <b>36</b>    | 570 0283 00 | Rod Retainer .....                 | Tide de retenue .....                | 1 |
| <b>37</b>    | 414 5616 00 | Spec Decal .....                   | Décalque de spécification .....      | 1 |

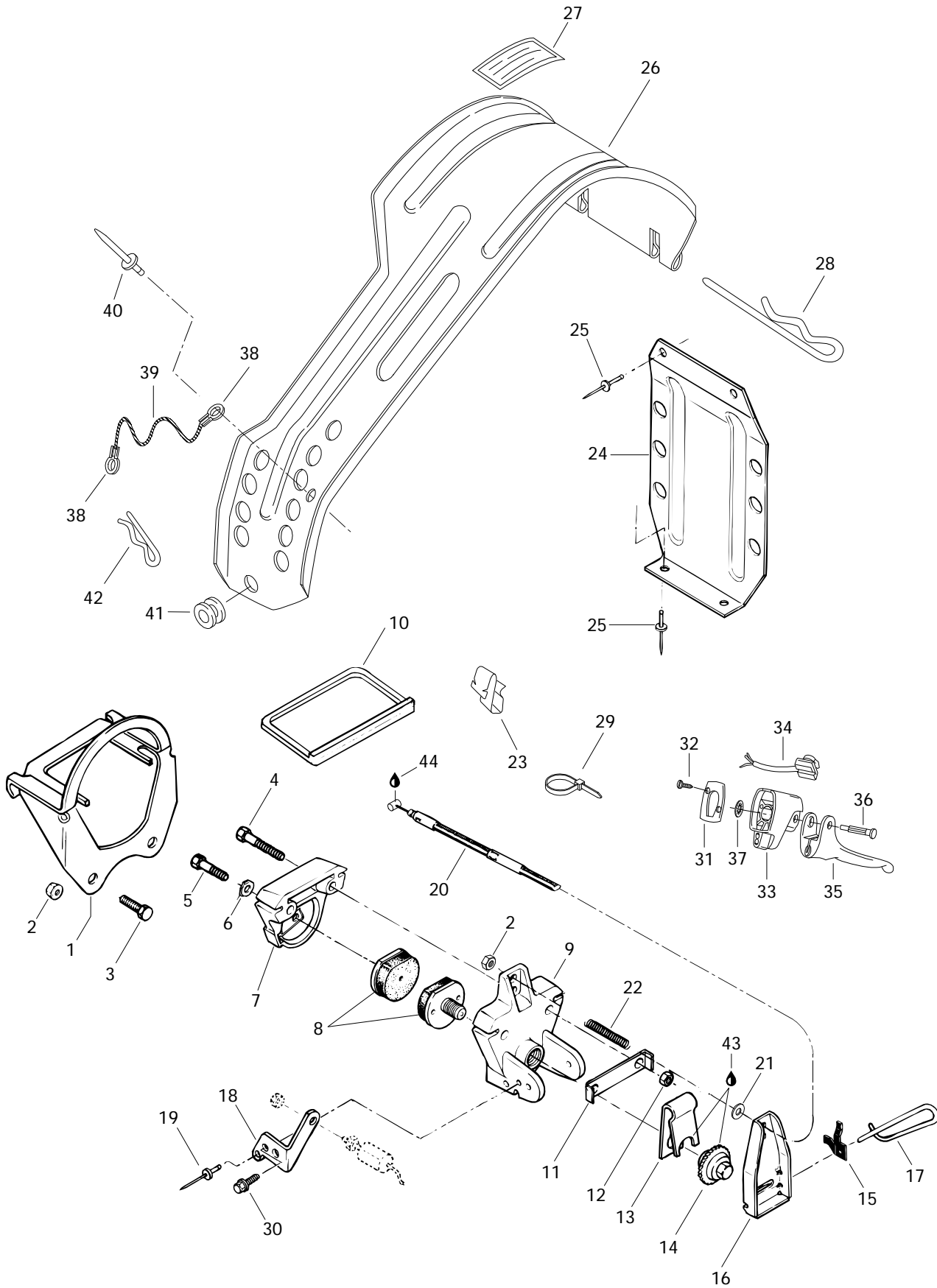


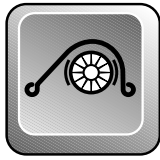


## Pulleys Poulies

TUNDRA II  
LT

|           |             |  |   |   |
|-----------|-------------|--|---|---|
| <b>38</b> | 414 3136 00 | Maintenance Decal .....                    | Décalque de maintenance .....               | 1 |
| <b>39</b> | 414 8276 00 | Drive Belt .....                           | Courroie d'entraînement .....               | 1 |
| <b>40</b> | 414 8318 00 | Spring .....                               | Ressort .....                               | 1 |
| <b>41</b> | 391 3008 00 | Washer .....                               | Rondelle .....                              | 1 |
| <b>42</b> | 861 7538 00 | <b>High Altitude Kit</b> (Not Shown) ..... | <b>Ens. haute altitude</b> (non ill.) ..... | 1 |
| <b>43</b> | 517 0787 00 | Washer .....                               | Rondelle .....                              | 1 |





## Brake and Belt Guard Frein et garde-courroie

TUNDRA II  
LT

|             |             |                                  |  |   |
|-------------|-------------|----------------------------------|--|---|
| <b>1</b>    | 507 0270 00 | Brake Support .....              | Support de frein .....                     | 1 |
| <b>2</b>    | 228 5610 45 | Elastic Nut M6 x 1.00 .....      | Écrou élastique M6 x 1.00 .....            | 3 |
| <b>3</b>    | 222 0620 65 | Hex Screw M6 x 20 .....          | Vis hex. M6 x 20 .....                     | 2 |
| <b>4</b>    | 222 0850 65 | Hex Screw M8 x 1.25 x 50 .....   | Vis hex. M8 x 1.25 x 50 .....              | 2 |
| <b>5</b>    | 222 0514 65 | Hex Screw M5 x .80 x 14 .....    | Vis hex. M5 x .80 x 14 .....               | 1 |
| <b>6</b>    | 507 0236 00 | Lock Tab .....                   | Attache de verrouillage .....              | 1 |
| <b>7</b>    | 414 4668 00 | Anvil .....                      | Enclume .....                              | 1 |
| <b>8</b>    | 860 7001 00 | <b>Brake Lining Kit .....</b>    | <b>Ens. de garnitures de frein .....</b>   | 1 |
| <b>9</b>    | 507 0266 00 | Mobile Brake Lining Holder ..... | Étrier de garniture de frein mobile .....  | 1 |
| <b>10</b>   | 572 0135 00 | Slider .....                     | Coulisse .....                             | 1 |
| <b>11</b>   | 507 0204 00 | Lock Tab .....                   | Attache de verrouillage .....              | 1 |
| <b>12</b>   | 228 5810 45 | Elastic Hex Nut M8 x 1.25 .....  | Écrou élastique M8 x 1.25 .....            | 2 |
| <b>13</b>   | 507 0202 00 | Release Spring .....             | Ressort de rappel .....                    | 1 |
| <b>14</b>   | 507 0196 00 | Ratchet Wheel .....              | Roue à cliquet .....                       | 1 |
| <b>15</b>   | 507 0094 00 | Pawl .....                       | Cliquet .....                              | 1 |
| <b>16</b>   | 507 0215 00 | Brake Lever .....                | Levier de frein .....                      | 1 |
| <b>17</b>   | 507 0275 00 | Pin .....                        | Goupille de sûreté .....                   | 1 |
| <b>18</b>   | 507 0267 00 | Stop Light Switch Support .....  | Support de contacteur du feu d'arrêt ..... | 1 |
| <b>19</b>   | 390 4023 00 | Rivet .....                      | Rivet .....                                | 1 |
| <b>20</b>   | 414 9208 00 | Brake Cable & Housing .....      | Câble et gaine de frein .....              | 1 |
| <b>21</b>   | 371 9013 00 | Circlip .....                    | Circlip .....                              | 1 |
| <b>22</b>   | 414 4606 00 | Spring .....                     | Ressort .....                              | 1 |
| <b>23</b>   | 414 2273 00 | Clip .....                       | Pince .....                                | 1 |
| <b>24</b>   | — XXX —     | Rear Belt Guard .....            | Garde-courroie arrière .....               | 1 |
| <b>25</b>   | 390 4024 00 | Rivet .....                      | Rivet .....                                | 4 |
| <b>26</b>   | 517 2463 00 | Pulley Guard .....               | Garde-poulies .....                        | 1 |
| <b>27</b>   | 414 1087 00 | Warning Decal .....              | Décalque d'avertissement .....             | 1 |
| <b>28</b>   | 517 1646 00 | Wave Pin .....                   | Goupille ondulée .....                     | 1 |
| <b>29</b>   | 414 1152 00 | Tie-Rap .....                    | Attache .....                              | 1 |
| <b>30</b>   | 309 9045 00 | Hex Self Tapping Screw .....     | Vis hex.autotaraudeuse .....               | 1 |
| <b>31</b>   | 572 0662 00 | Cover .....                      | Couvercle .....                            | 1 |
| <b>32</b>   | 732 6030 01 | Self Tapping Screw M3 x 16 ..... | Vis autotaraudeuse M3 x 16 .....           | 2 |
| <b>33</b>   | 572 0676 00 | Brake Handle Housing .....       | Logement de manette de frein .....         | 1 |
| <b>N 34</b> | 410 2127 00 | Dimmer Switch .....              | Commutateur d'éclairage .....              | 1 |
| <b>35</b>   | 572 0666 00 | Brake Handle .....               | Manette de frein .....                     | 1 |
| <b>36</b>   | 414 1792 00 | Pin .....                        | Goupille .....                             | 1 |

Parts marked with «XXX» are not available as spare parts.

Les articles marqués d'un «XXX» ne sont pas disponibles comme pièces de remplacement.

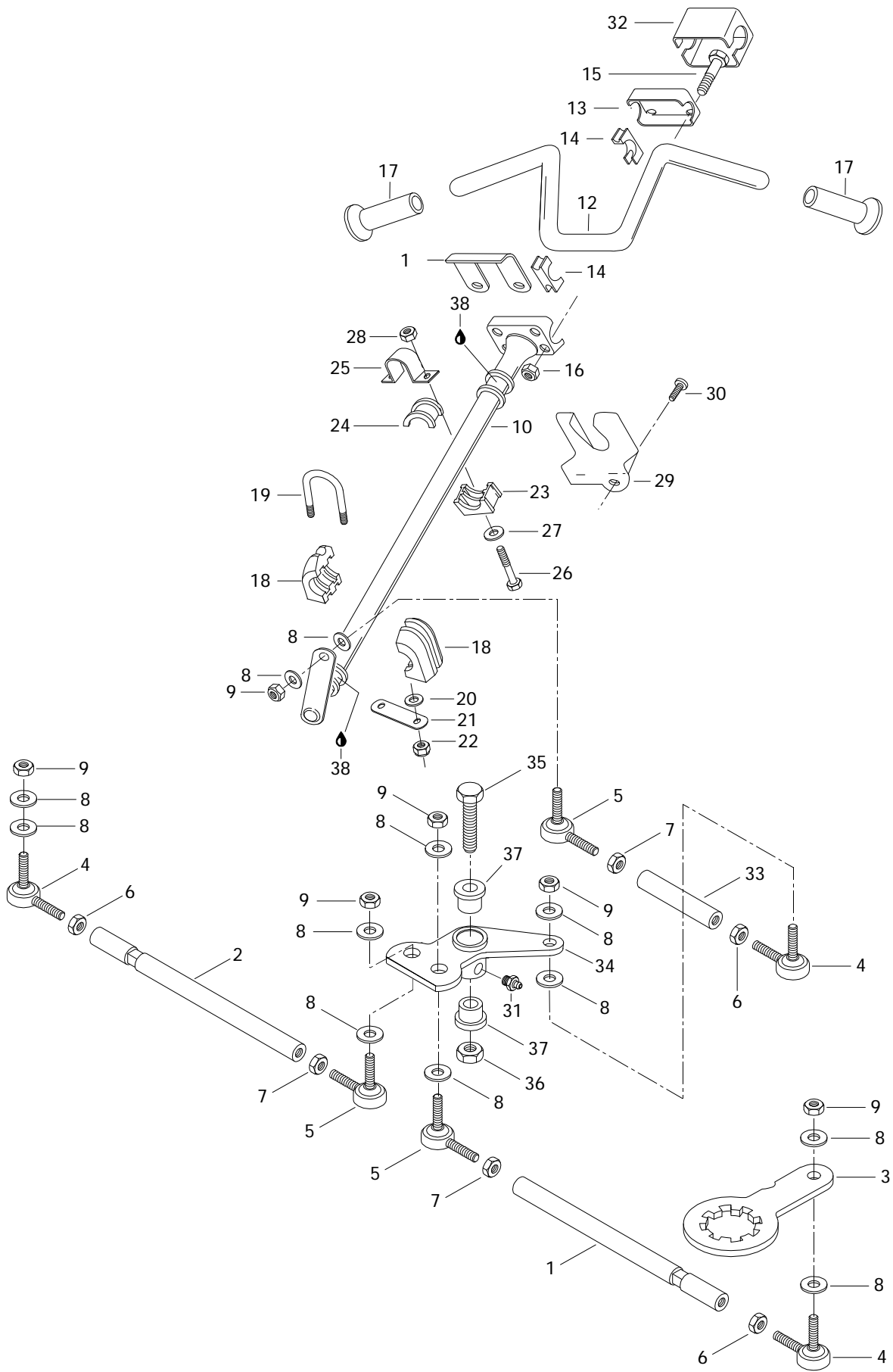




## Brake and Belt Guard Frein et garde-courroie

TUNDRA II  
LT

|           |             |                              |                                 |   |
|-----------|-------------|------------------------------|---------------------------------|---|
| <b>37</b> | 389 8043 00 | Push Nut .....               | Écrou de blocage .....          | 1 |
| <b>38</b> | 561 5028 00 | Ring Terminal .....          | Cosse à anneau .....            | 2 |
| <b>39</b> | 414 4074 00 | Wire .....                   | Fil métallique .....            | 1 |
| <b>40</b> | 390 4036 00 | Rivet .....                  | Rivet .....                     | 1 |
| <b>41</b> | 414 0363 00 | Grommet .....                | Passe-fils .....                | 1 |
| <b>42</b> | 414 5756 00 | Secure Pin .....             | Goupille de sûreté .....        | 1 |
| <b>43</b> | 413 7061 00 | Lithium Grease, 400gr .....  | Graisse-lithium, 400gr .....    | @ |
| <b>44</b> | 413 7017 00 | Dielectric Grease, 3oz ..... | Graisse diélectrique, 3oz ..... | @ |

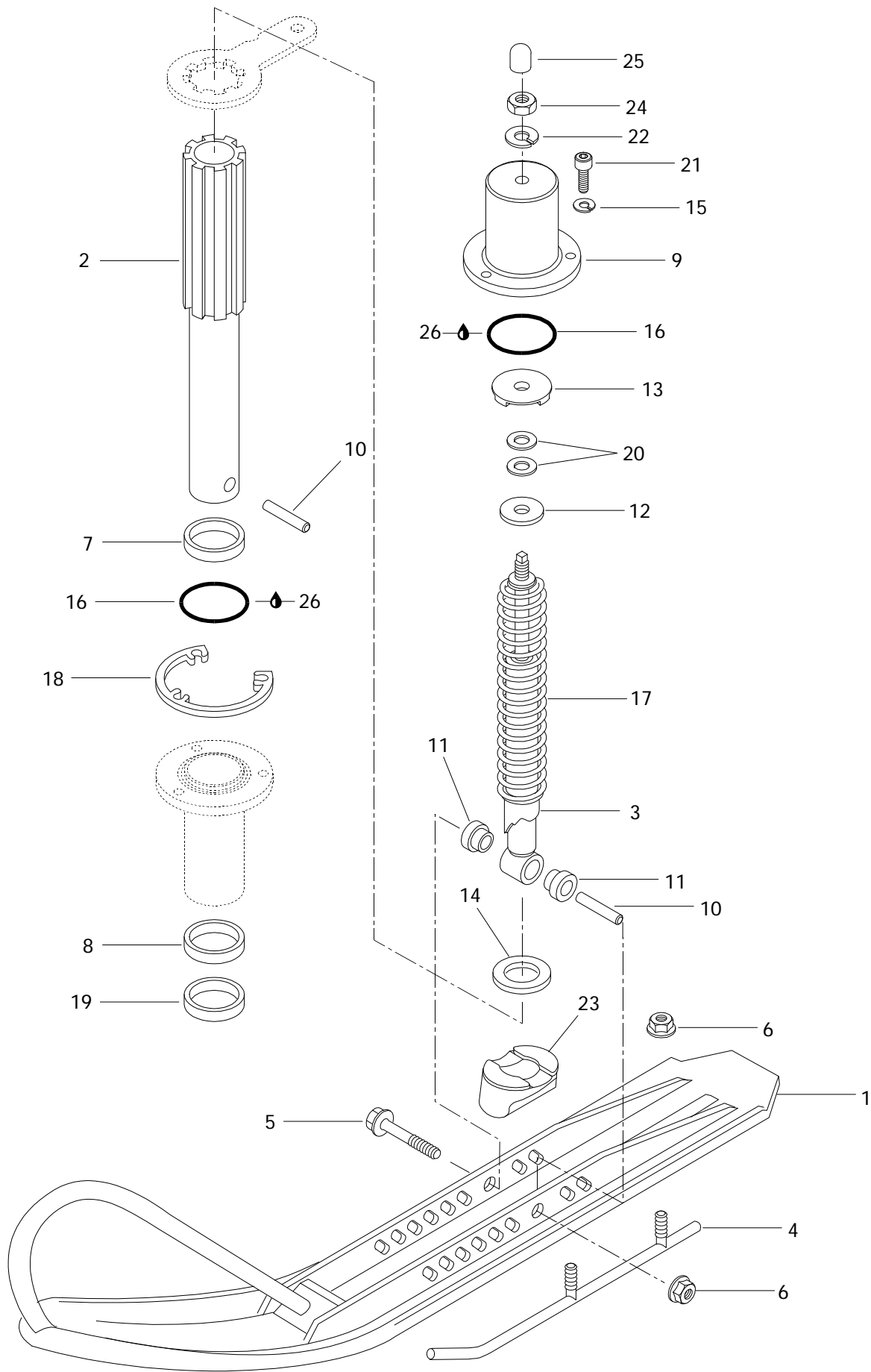




# Steering System Système de direction

**TUNDRA II  
LT**

|           |             |                            |                                   |    |
|-----------|-------------|----------------------------|-----------------------------------|----|
| <b>1</b>  | 506 1133 00 | Tie Rod .....              | Barre d'accouplement .....        | 1  |
| <b>2</b>  | 506 1134 00 | Tie Rod .....              | Barre d'accouplement .....        | 1  |
| <b>3</b>  | 506 1218 00 | Steering Arm .....         | Bras de direction .....           | 2  |
| <b>4</b>  | 414 7680 00 | R.H. Ball Joint .....      | Joint à rotule DR .....           | 3  |
| <b>5</b>  | 414 7681 00 | L.H. Ball Joint.....       | Joint à roule GA .....            | 3  |
| <b>6</b>  | 732 6100 10 | R.H. Jam Nut M10 .....     | Écrou de blocage DR M10.....      | 3  |
| <b>7</b>  | 732 6100 11 | L.H. Jam Nut M10.....      | Écrou de blocage GA M10 .....     | 3  |
| <b>8</b>  | 503 1259 00 | Hardened Washer .....      | Rondelle trempée .....            | 12 |
| <b>9</b>  | 732 6100 42 | Elastic Nut M10 .....      | Écrou élastique M10 .....         | 6  |
| <b>10</b> | 506 1136 00 | Main Tube .....            | Arbre de direction .....          | 1  |
| <b>11</b> | 517 2242 00 | Retaining Support .....    | Support de retenue .....          | 1  |
| <b>12</b> | 506 1159 00 | Handle Bar .....           | Guidon .....                      | 1  |
| <b>13</b> | 506 0554 00 | Steering Clamp .....       | Bride de direction .....          | 1  |
| <b>14</b> | 414 4916 00 | Steering Support.....      | Support de guidon .....           | 4  |
| <b>15</b> | 222 0855 65 | Hex Screw M8 x 55.....     | Vis hex. M8 x 55.....             | 4  |
| <b>16</b> | 228 5810 45 | Elastic Nut M8 .....       | Écrou élastique M8 .....          | 4  |
| <b>17</b> | 572 0617 00 | Handle Grip .....          | Gaine de poignée .....            | 2  |
| <b>18</b> | 572 0671 00 | Half Bushing.....          | Demi-douille .....                | 2  |
| <b>19</b> | 506 0606 00 | U-Clamp .....              | Bride en U .....                  | 1  |
| <b>20</b> | 224 0811 71 | Washer 8 mm.....           | Rondelle 8 mm .....               | 2  |
| <b>21</b> | 517 1347 00 | Lock Tab .....             | Patte de verrouillage .....       | 1  |
| <b>22</b> | 228 5810 45 | Elastic Nut M8 .....       | Écrou élastique M8 .....          | 2  |
| <b>23</b> | 572 0644 00 | Lower Bushing .....        | Douille (moitié inférieure) ..... | 1  |
| <b>24</b> | 572 0645 00 | Upper Bushing.....         | Douille (moitié supérieure).....  | 1  |
| <b>25</b> | 517 1262 00 | Retaining Support .....    | Support de retenue .....          | 1  |
| <b>26</b> | 222 0820 65 | Hex Screw M8 x 20.....     | Vis hex. M8 x 20 .....            | 2  |
| <b>27</b> | 224 0811 71 | Washer 8 mm.....           | Rondelle 8 mm .....               | 2  |
| <b>28</b> | 228 5810 45 | Elastic Nut M8 .....       | Écrou élastique M8 .....          | 2  |
| <b>29</b> | 517 2620 00 | Plate .....                | Plaque .....                      | 1  |
| <b>30</b> | 364 9016 00 | Metal Screw .....          | Vis à métaux.....                 | 1  |
| <b>31</b> | 408 2007 00 | Grease Fitting.....        | Graisseur .....                   | 1  |
| <b>32</b> | 572 0669 00 | Steering Cover .....       | Couvercle de guidon .....         | 1  |
| <b>33</b> | 506 1138 00 | Tie Rod .....              | Barre d'accouplement .....        | 1  |
| <b>34</b> | 506 1180 00 | Pivot Arm.....             | Bras de renvoi .....              | 1  |
| <b>35</b> | 222 0065 65 | Hex Screw M10 x 65.....    | Vis hex. M10 x 65.....            | 1  |
| <b>36</b> | 228 5010 45 | Elastic Nut M10 .....      | Écrou élastique M10 .....         | 1  |
| <b>37</b> | 414 5300 00 | Cushion .....              | Coussinet .....                   | 2  |
| <b>38</b> | 413 7061 00 | Lithium Grease, 400gr..... | Graisse-lithium, 400gr.....       | @  |

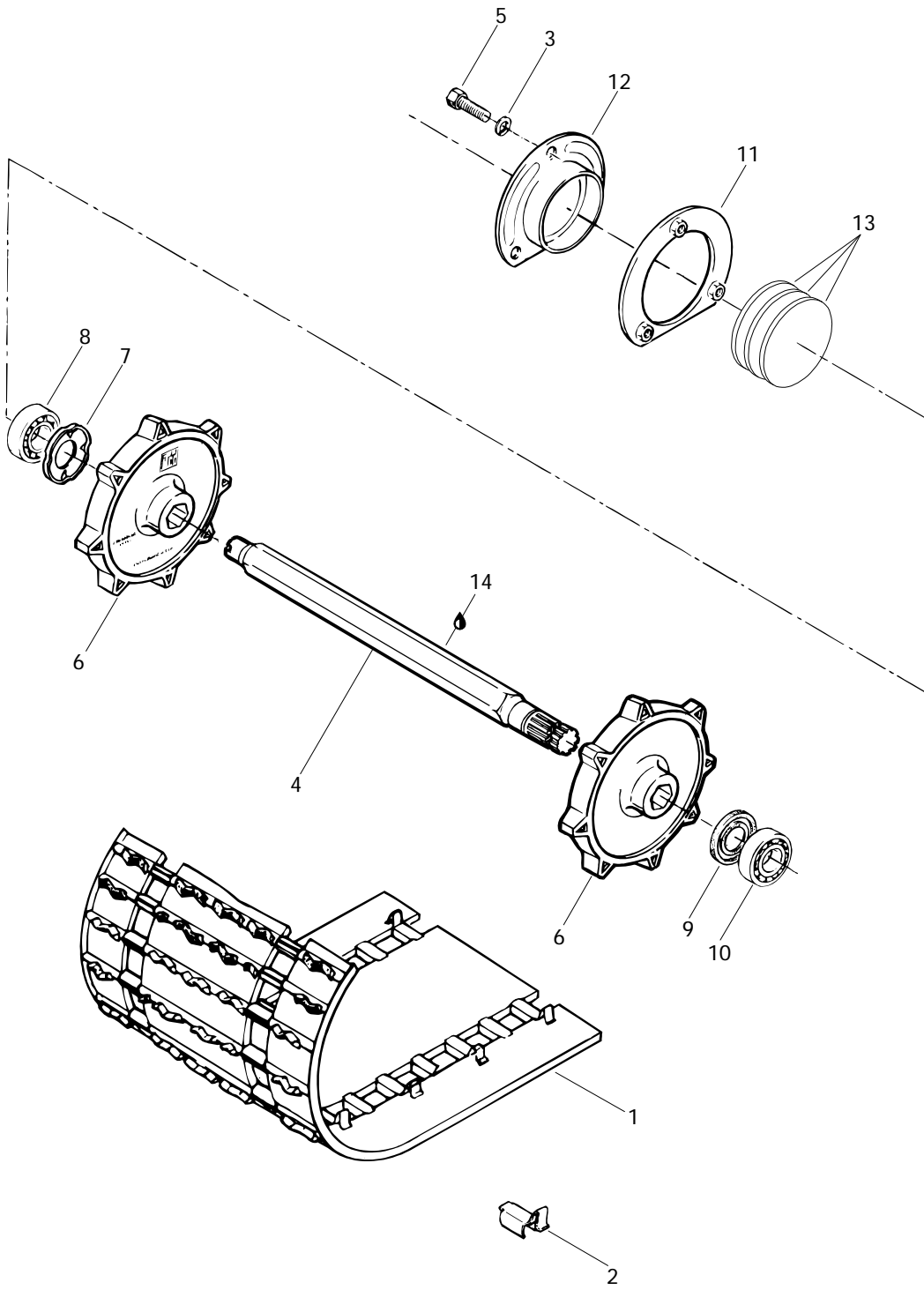


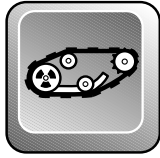


# Front Suspension and Ski Suspension avant et ski

**TUNDRA II  
LT**

|           |             |                             |                              |     |
|-----------|-------------|-----------------------------|------------------------------|-----|
| <b>1</b>  | 505 0653 00 | Ski .....                   | Ski .....                    | 2   |
| <b>2</b>  | 506 1217 00 | Ski Leg .....               | Jambe de ski .....           | 2   |
| <b>3</b>  | 414 8036 00 | Shock .....                 | Amortisseur .....            | 2   |
| <b>4</b>  | 505 0562 00 | Runner .....                | Lisse .....                  | 2   |
|           | 505 0648 20 | Carbide Runner .....        | Lisse au carbure .....       | Opt |
| <b>5</b>  | 222 0090 65 | Hex Screw M10 x 90 .....    | Vis hex. M10 x 90 .....      | 2   |
| <b>6</b>  | 228 5010 45 | Elastic Nut M10 .....       | Écrou élastique M10 .....    | 6   |
| <b>7</b>  | 414 8031 00 | Upper Cushion .....         | Coussinet supérieur .....    | 2   |
| <b>8</b>  | 414 8032 00 | Lower Cushion .....         | Coussinet inférieur .....    | 2   |
| <b>9</b>  | 518 2032 00 | Cover .....                 | Couvercle .....              | 2   |
| <b>10</b> | 503 1564 00 | Bushing .....               | Douille .....                | 2   |
| <b>11</b> | 572 0345 00 | Cushion .....               | Coussinet .....              | 4   |
| <b>12</b> | 518 2034 00 | Washer .....                | Rondelle .....               | 2   |
| <b>13</b> | 570 0258 00 | Stopper .....               | Butée .....                  | 2   |
| <b>14</b> | 518 2047 00 | Washer .....                | Rondelle .....               | 2   |
| <b>15</b> | 224 7811 40 | Lock Washer 8 mm .....      | Rondelle-frein 8 mm .....    | 6   |
| <b>16</b> | 414 8114 00 | O-Ring .....                | Joint torique .....          | 4   |
| <b>17</b> | 414 8030 00 | Spring .....                | Ressort .....                | 2   |
| <b>18</b> | 503 1456 00 | Spacer .....                | Entretoise .....             | 2   |
| <b>19</b> | 414 8089 00 | Seal .....                  | Joint étanche .....          | 2   |
| <b>20</b> | 224 0012 11 | Washer .....                | Rondelle .....               | 4   |
| <b>21</b> | 222 9820 65 | Allen Screw M8 x 20 .....   | Vis Allen M8 x 20 .....      | 6   |
| <b>22</b> | 224 7011 70 | Lock Washer 10 mm .....     | Rondelle-frein 10 mm .....   | 2   |
| <b>23</b> | 570 0270 00 | Stopper .....               | Butée .....                  | 2   |
| <b>24</b> | 228 0010 45 | Nut M10 .....               | Écrou M10 .....              | 2   |
| <b>25</b> | 414 8771 00 | Cap .....                   | Capuchon .....               | 2   |
| <b>26</b> | 413 7061 00 | Lithium Grease, 400gr ..... | Graisse-lithium, 400gr ..... | @   |

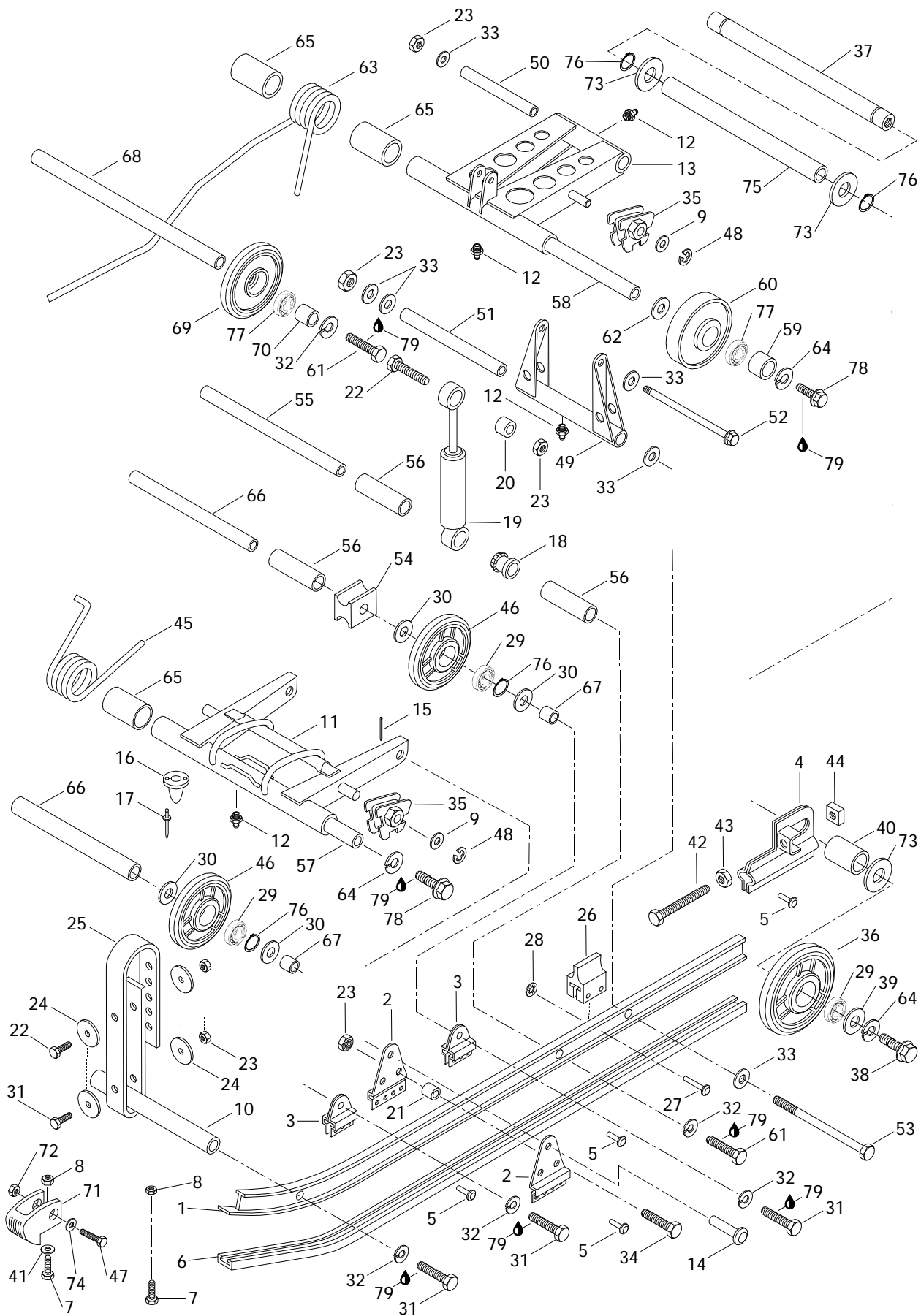




## Drive Axle and Track Essieu moteur et chenille

TUNDRA II  
LT

|            |             |                             |                                      |     |
|------------|-------------|-----------------------------|--------------------------------------|-----|
| <b>1-2</b> | 570 2060 00 | Track .....                 | Chenille .....                       | 1   |
| <b>2</b>   | 500 0027 00 | Guide .....                 | Guide .....                          | 142 |
| <b>3</b>   | 224 7611 10 | Lock Washer 6 mm .....      | Rondelle-frein 6 mm .....            | 3   |
| <b>4</b>   | 501 0209 00 | Drive Axle .....            | Arbre d'entraînement .....           | 1   |
| <b>5</b>   | 222 0616 65 | Hex Screw M6 x 16 .....     | Vis hex. M6 x 16 .....               | 3   |
| <b>6</b>   | 414 6159 00 | Sprocket 8 Teeth .....      | Barbotin 8 dents .....               | 2   |
| <b>7</b>   | 501 0174 00 | Bearing Protector .....     | Protecteur de roulement .....        | 1   |
| <b>8</b>   | 405 4045 00 | Ball Bearing .....          | Roulement à billes .....             | 1   |
| <b>9</b>   | 581 1017 00 | Seal .....                  | Anneau d'étanchéité .....            | 1   |
| <b>10</b>  | 405 4044 00 | Ball Bearing 6205 .....     | Roulement à billes 6205 .....        | 1   |
| <b>11</b>  | 501 0152 00 | Retainer Ring .....         | Segment de retenue .....             | 1   |
| <b>12</b>  | 501 0195 00 | End Bearing Housing .....   | Logement de roulement à billes ..... | 1   |
| <b>13</b>  | 501 0205 00 | Washer .....                | Rondelle .....                       | @   |
| <b>14</b>  | 413 7061 00 | Lithium Grease, 400gr ..... | Graisse-lithium, 400gr .....         | @   |



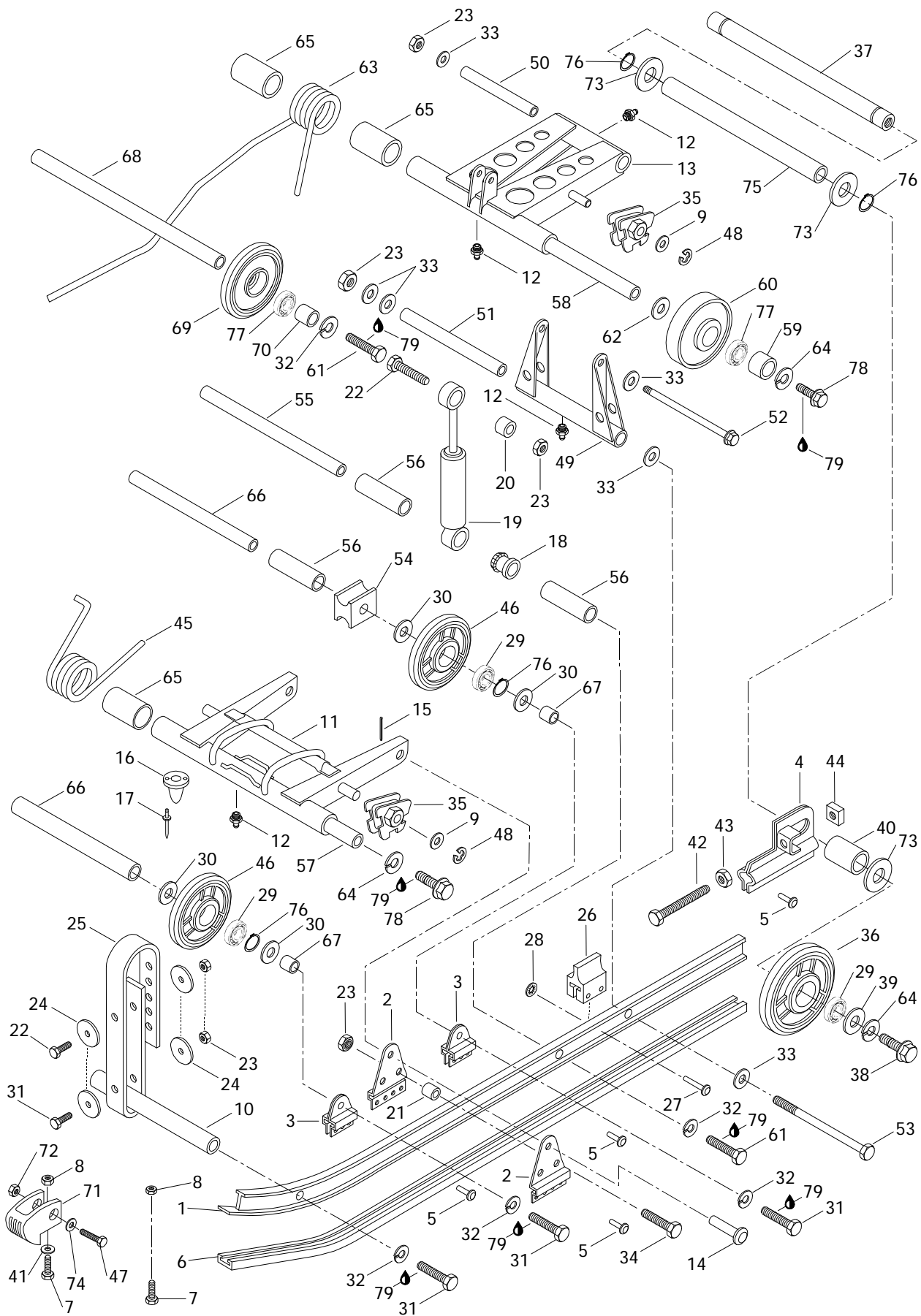




# Rear Suspension Suspension arrière

**TUNDRA II  
LT**

|           |             |                             |                                   |    |
|-----------|-------------|-----------------------------|-----------------------------------|----|
| <b>1</b>  | 503 1617 00 | Runner .....                | Porte-glissière .....             | 2  |
| <b>2</b>  | 503 1498 00 | Front Arm Support .....     | Support du bras avant .....       | 4  |
| <b>3</b>  | 503 1450 00 | Support .....               | Support .....                     | 8  |
| <b>4</b>  | 503 1614 00 | R.H. Adjustment Plate ..... | Plaque de réglage droite .....    | 1  |
|           | 503 1615 00 | L.H. Adjustment Plate ..... | Plaque de réglage gauche .....    | 1  |
| <b>5</b>  | 390 9062 00 | Rivet .....                 | Rivet .....                       | 28 |
| <b>6</b>  | 560 3144 00 | Slider Shoe .....           | Glissière .....                   | 2  |
| <b>7</b>  | 222 0530 65 | Hex Screw M5 x 30 .....     | Vis hex. M5 x 30 .....            | 2  |
| <b>8</b>  | 228 7510 45 | Elastic Nut M5 .....        | Écrou élastique M5 .....          | 2  |
| <b>9</b>  | 224 0012 11 | Washer .....                | Rondelle .....                    | 4  |
| <b>10</b> | 503 1434 00 | Cross-Shaft .....           | Axe transversal .....             | 1  |
| <b>11</b> | 503 1453 00 | Front Arm .....             | Bras avant .....                  | 1  |
| <b>12</b> | 408 2007 00 | Grease Fitting .....        | Graisseur .....                   | 4  |
| <b>13</b> | 503 1435 00 | Rear Arm .....              | Bras arrière .....                | 1  |
| <b>14</b> | 414 1915 00 | Clevis Pin .....            | Axe à goupille .....              | 2  |
| <b>15</b> | 371 8002 00 | Cotter Pin .....            | Goupille fendue .....             | 2  |
| <b>16</b> | 570 0329 00 | Front Rubber Stopper .....  | Butée de caoutchouc avant .....   | 2  |
| <b>17</b> | 390 4020 00 | Rivet .....                 | Rivet .....                       | 4  |
| <b>18</b> | 572 0307 00 | Bushing Clip .....          | Douille autofreinée .....         | 1  |
| <b>19</b> | 414 8021 00 | Shock .....                 | Amortisseur .....                 | 1  |
| <b>20</b> | 414 8026 00 | Cushion .....               | Coussinet .....                   | 1  |
| <b>21</b> | 503 0383 00 | Spacer .....                | Entretoise .....                  | 2  |
| <b>22</b> | 222 0835 65 | Hex Screw M8 x 35 .....     | Vis hex. M8 x 35 .....            | 2  |
| <b>23</b> | 228 5810 45 | Elastic Nut M8 .....        | Écrou élastique M8 .....          | 7  |
| <b>24</b> | 517 0787 00 | Washer .....                | Rondelle .....                    | 4  |
| <b>25</b> | 570 0257 00 | Stopper Strap .....         | Courroie d'arrêt .....            | 1  |
| <b>26</b> | 570 0479 00 | Rear Rubber Stopper .....   | Butée de caoutchouc arrière ..... | 2  |
| <b>27</b> | 390 0048 00 | Rivet .....                 | Rivet .....                       | 4  |
| <b>28</b> | 389 8043 00 | Push Nut .....              | Contre-écrou .....                | 4  |
| <b>29</b> | 405 4045 00 | Ball Bearing 6205 .....     | Roulement à billes 6205 .....     | 6  |
| <b>30</b> | 414 9192 00 | Cushion .....               | Coussinet .....                   | 8  |
| <b>31</b> | 222 0830 65 | Hex Screw M8 x 30 .....     | Vis hex. M8 x 30 .....            | 7  |
| <b>32</b> | 224 7811 40 | Lock Washer 8 mm .....      | Rondelle-frein 8 mm .....         | 10 |
| <b>33</b> | 224 0811 71 | Washer .....                | Rondelle .....                    | 7  |
| <b>34</b> | 222 0840 65 | Hex Screw M8 x 40 .....     | Vis hex. M8 x 40 .....            | 2  |
| <b>35</b> | 572 0309 00 | Adjustment Cam R.H. ....    | Came de réglage droit .....       | 2  |
|           | 572 0308 00 | Adjustment Cam L.H. ....    | Came de réglage gauche .....      | 2  |
| <b>36</b> | 570 0443 00 | Idler Wheel 155 .....       | Roue de support 155 .....         | 2  |





## Rear Suspension Suspension arrière

**TUNDRA II  
LT**

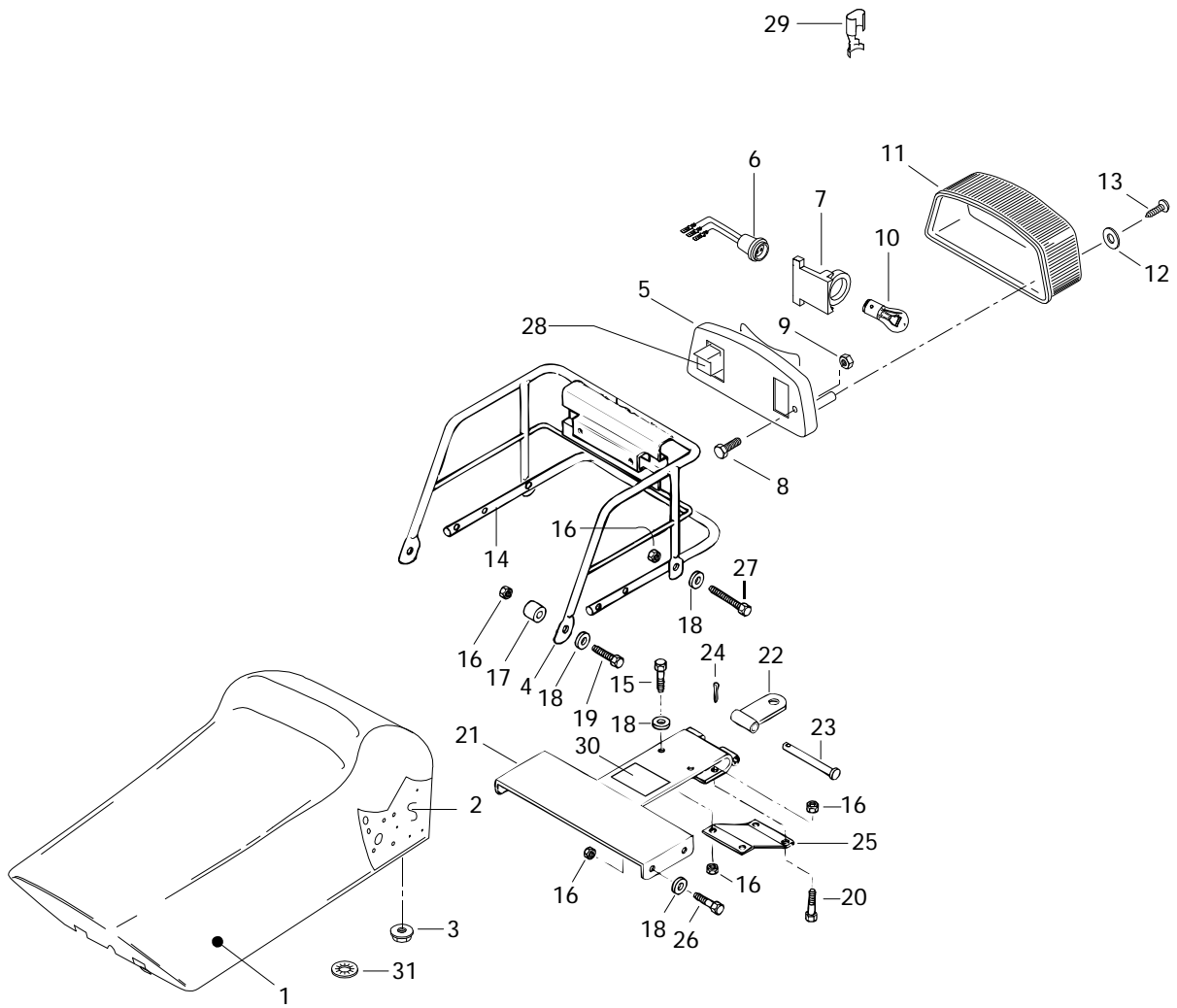
|           |             |                                    |                                      |   |
|-----------|-------------|------------------------------------|--------------------------------------|---|
| <b>37</b> | 503 1624 00 | Rear Axle .....                    | Essieu arrière .....                 | 1 |
| <b>38</b> | 732 6010 02 | Hex Screw M10 x 35.....            | Vis hex. M10 x 35.....               | 2 |
| <b>39</b> | 503 1643 00 | Washer .....                       | Rondelle .....                       | 2 |
| <b>40</b> | 503 1610 00 | Bushing .....                      | Douille d'écartement.....            | 2 |
| <b>41</b> | 517 2259 00 | Washer .....                       | Rondelle plate .....                 | 2 |
| <b>42</b> | 732 6010 03 | Hex Adjustment Screw M10 x 75..... | Vis de réglage hex. M10 x 75 .....   | 2 |
| <b>43</b> | 228 0010 45 | Nut M10 .....                      | Écrou M10 .....                      | 2 |
| <b>44</b> | 732 6100 59 | Square Nut M10 .....               | Écrou carré M10 .....                | 2 |
| <b>45</b> | 414 8804 00 | R.H. Spring .....                  | Ressort droit .....                  | 1 |
|           | 414 8805 00 | L.H. Spring.....                   | Ressort gauche .....                 | 1 |
| <b>46</b> | 570 0140 00 | Idler Wheel 135 .....              | Roue de support 135 .....            | 4 |
| <b>47</b> | 222 0630 65 | Hex Screw M6 x 30.....             | Vis hex. M6 x 30 .....               | 2 |
| <b>48</b> | 371 9071 00 | Circlip .....                      | Circlip .....                        | 4 |
| <b>49</b> | 503 1441 00 | Pivot Arm.....                     | Jumelle .....                        | 1 |
| <b>50</b> | 503 1443 00 | Upper Axle .....                   | Axe supérieur .....                  | 1 |
| <b>51</b> | 503 1444 00 | Lower Axle .....                   | Axe inférieur .....                  | 1 |
| <b>52</b> | 732 6011 97 | Bolt M8 (Short).....               | Boulon M8 (court).....               | 1 |
| <b>53</b> | 732 6011 98 | Bolt M8 (Long).....                | Boulon M8 (long) .....               | 1 |
| <b>54</b> | 572 0343 00 | Spring Support .....               | Appui ressort .....                  | 2 |
| <b>55</b> | 503 1445 00 | Cross Shaft.....                   | Axe transversal .....                | 1 |
| <b>56</b> | 572 0356 00 | Plastic Bushing.....               | Douille de plastique .....           | 3 |
| <b>57</b> | 503 1446 00 | Front Cross Shaft .....            | Axe transversal avant .....          | 1 |
| <b>58</b> | 503 1447 00 | Rear Cross Shaft .....             | Axe transversal arrière.....         | 1 |
| <b>59</b> | 503 1448 00 | Spacer .....                       | Entretoise .....                     | 2 |
| <b>60</b> | 415 0056 00 | Idler Wheel (Incl 77).....         | Roue de support (incl 77) .....      | 2 |
| <b>61</b> | 222 0825 65 | Hex Screw M8 x 25.....             | Vis hex. M8 x 25.....                | 4 |
| <b>62</b> | 503 1449 00 | Washer .....                       | Rondelle .....                       | 2 |
| <b>63</b> | 414 8802 00 | R.H. Spring .....                  | Ressort droit .....                  | 1 |
|           | 414 8803 00 | L.H. Spring.....                   | Ressort gauche .....                 | 1 |
| <b>64</b> | 224 7011 88 | Lock Washer 10 mm .....            | Rondelle-frein 10 mm.....            | 6 |
| <b>65</b> | 572 0394 00 | Bushing .....                      | Douille .....                        | 6 |
| <b>66</b> | 503 1451 00 | Center Axle .....                  | Essieu central .....                 | 2 |
| <b>67</b> | 503 1442 00 | Spacer .....                       | Entretoise .....                     | 4 |
| <b>68</b> | 503 0956 00 | Cross Shaft.....                   | Axe transversal .....                | 1 |
| <b>69</b> | 572 0354 00 | Idler Wheel (Incl 77).....         | Roue de support (incl 77) .....      | 2 |
| <b>70</b> | 503 0827 00 | Spacer .....                       | Entretoise .....                     | 2 |
| <b>71</b> | 572 0540 00 | Protector Runner .....             | Protecteur-rail .....                | 2 |
| <b>72</b> | 228 7610 45 | Flanged Elastic Nut M6 .....       | Écrou élastique à épaulement M6..... | 2 |



## Rear Suspension Suspension arrière

**TUNDRA II  
LT**

|           |             |                          |                               |   |
|-----------|-------------|--------------------------|-------------------------------|---|
| <b>73</b> | 504 1082 00 | Spacer .....             | Entretoise .....              | 4 |
| <b>74</b> | 224 0611 21 | Flat Washer .....        | Rondelle Plate .....          | 2 |
| <b>75</b> | 503 1620 00 | Center Spacer .....      | Entretoise centrale .....     | 1 |
| <b>76</b> | 371 9017 00 | Circlip .....            | Circlip .....                 | 6 |
| <b>77</b> | 405 4046 00 | Ball Bearing 6202 .....  | Roulement à billes 6202 ..... | 4 |
| <b>78</b> | 222 0035 65 | Hex Screw M10 x 35 ..... | Vis hex M10 x 35 .....        | 4 |
| <b>79</b> | 413 7074 00 | Loctite 271, 10cc .....  | Loctite 271, 10cc .....       | @ |





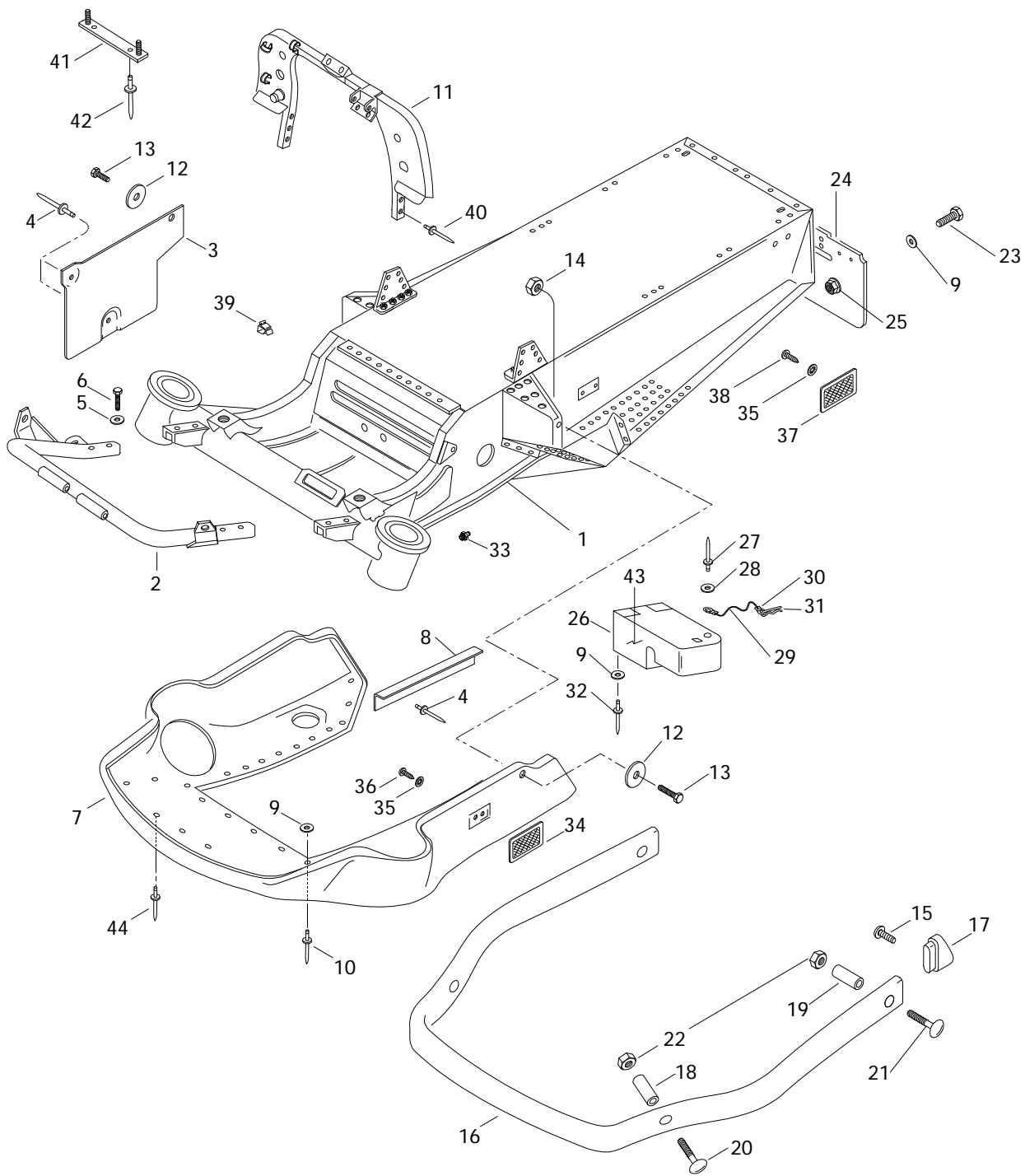
## Frame and Body Châssis et carrosserie

TUNDRA II  
LT

|            |             |                               |                                       |    |
|------------|-------------|-------------------------------|---------------------------------------|----|
| <b>N 1</b> | 415 0416 03 | Seat Cover .....              | Housse de siège .....                 | 1  |
| <b>2</b>   | 414 7371 00 | Formed Foam Seat .....        | Caoutchouc mousse de siège formé..... | 1  |
| <b>3</b>   | 228 7610 45 | Flanged Nut M6 .....          | Écrou à épaulement M6 .....           | 2  |
| <b>4</b>   | 517 1915 00 | Rack .....                    | Porte-bagages .....                   | 1  |
| <b>5→7</b> | 414 9794 00 | <b>Taillamp Housing .....</b> | <b>Boîtier du feu arrière .....</b>   | 1  |
| <b>6</b>   | 414 9794 10 | Socket .....                  | Raccord .....                         | 1  |
| <b>7</b>   | 414 9794 11 | Rubber Damper .....           | Amortisseur .....                     | 1  |
| <b>8</b>   | 222 0525 65 | Hex Screw M5 x 25.....        | Vis hex. M5 x 25.....                 | 2  |
| <b>9</b>   | 228 7510 45 | Nut M5 .....                  | Écrou M5 .....                        | 2  |
| <b>10</b>  | 410 5040 00 | Bulb .....                    | Ampoule .....                         | 1  |
| <b>11</b>  | 414 5137 00 | Lens .....                    | Lentille.....                         | 1  |
| <b>12</b>  | 414 5164 00 | Plastic Washer .....          | Rondelle de plastique .....           | 2  |
| <b>13</b>  | 414 5163 00 | Phillips Screw .....          | Vis cruciforme .....                  | 2  |
| <b>14</b>  | 517 1707 00 | Rear Bumper .....             | Pare-chocs arrière .....              | 1  |
| <b>15</b>  | 222 0625 65 | Hex Screw M6 x 25.....        | Vis hex. M6 x25.....                  | 2  |
| <b>16</b>  | 228 7610 45 | Elastic Nut M6 .....          | Écrou élastique M6 .....              | 12 |
| <b>17</b>  | 517 1856 00 | Spacer .....                  | Entretoise .....                      | 4  |
| <b>18</b>  | 224 0611 21 | Washer 6.4 mm.....            | Rondelle 6.4 mm .....                 | 10 |
| <b>19</b>  | 222 0635 65 | Hex Screw M6 x 35.....        | Vis hex. M6 x 35.....                 | 2  |
| <b>20</b>  | 222 0620 65 | Hex Screw M6 x 20.....        | Vis hex. M6 x 20.....                 | 2  |
| <b>21</b>  | 517 2006 00 | Hitch Bracket.....            | Support d'attelage .....              | 1  |
| <b>22</b>  | 517 0087 00 | Hitch Plate.....              | Plaque d'attelage .....               | 1  |
| <b>23</b>  | 505 0017 00 | Pin .....                     | Axe de goupille .....                 | 1  |
| <b>24</b>  | 371 8002 00 | Cotter Pin .....              | Goupille fendue .....                 | 1  |
| <b>25</b>  | 517 2178 00 | Reinforcement.....            | Renfort.....                          | 1  |
| <b>26</b>  | 222 0640 65 | Hex Screw M6 x 40.....        | Vis hex. M6 x 40.....                 | 4  |
| <b>27</b>  | — XXX —     | Hex Screw M6 x 60.....        | Vis hex. M6 x 60.....                 | 2  |
| <b>28</b>  | 572 1508 00 | Block Dimmer Switch .....     | Bloc inverseur .....                  | 1  |
| <b>29</b>  | 561 5031 00 | Female Connector .....        | Raccord femelle .....                 | @  |
| <b>30</b>  | 414 9985 00 | Label-Instruction .....       | Étiquette d'instruction.....          | 1  |
| <b>31</b>  | 732 6100 72 | Push Nut.....                 | Écrou à pression .....                | 2  |

Parts marked with «XXX» are not available as spare parts.

Les articles marqués d'un «XXX» ne sont pas disponibles comme pièces de remplacement.





# Frame and Body Châssis et carrosserie

TUNDRA II  
LT

|              |             |                                |                                       |    |
|--------------|-------------|--------------------------------|---------------------------------------|----|
| <b>1</b>     | — XXX —     | <b>Frame Ass'y .....</b>       | <b>Châssis ass. ....</b>              | 1  |
| <b>2</b>     | 518 3124 00 | Front Bumper .....             | Pare-chocs avant .....                | 1  |
| <b>3</b>     | 517 2516 00 | Heat Shield .....              | Écran thermique .....                 | 1  |
| <b>4</b>     | 390 4036 00 | Rivet .....                    | Rivet .....                           | 6  |
| <b>5</b>     | 224 7611 10 | Lock Washer 6 mm .....         | Rondelle-frein 6 mm .....             | 4  |
| <b>6</b>     | 222 0625 65 | Hex Screw M6 x 25 .....        | Vis hex. M6 x 25 .....                | 2  |
|              | 222 0635 65 | Hex Screw M6 x 35 .....        | Vis hex. M6 x 35 .....                | 2  |
| <b>7</b>     | 414 9209 00 | Bottom Pan .....               | Coque .....                           | 1  |
| <b>8</b>     | 517 2592 00 | Bottom Pan Reinforcement ..... | Renfort de coque .....                | 1  |
| <b>9</b>     | 517 1243 00 | Washer .....                   | Rondelle .....                        | 11 |
| <b>10</b>    | 390 4096 00 | Rivet .....                    | Rivet .....                           | @  |
| <b>N 11</b>  | 518 3179 00 | Upper Column Support .....     | Support de colonne de direction ..... | 1  |
| <b>12</b>    | 224 0611 21 | Washer 6,4 mm .....            | Rondelle 6,4 mm .....                 | 2  |
| <b>13</b>    | 222 0616 65 | Hex Screw M6 x 16 .....        | Vis hex. M6 x 16 .....                | 2  |
| <b>14</b>    | 228 5610 45 | Elastic Nut M6 .....           | Écrou élastique M6 .....              | 2  |
| <b>15</b>    | 222 6410 60 | Self Tapping Screw .....       | Vis autotaraudeuse .....              | 2  |
| <b>16</b>    | 517 2488 10 | Front Bumper .....             | Pare-chocs avant .....                | 1  |
| <b>17</b>    | 572 0393 00 | Bumper Cap .....               | Capuchon de pare-chocs .....          | 2  |
| <b>18</b>    | 517 2506 00 | Bushing .....                  | Douille .....                         | 2  |
| <b>19</b>    | 517 2507 00 | Bushing .....                  | Douille .....                         | 2  |
| <b>20</b>    | 222 2875 65 | Carriage Bolt M8 x 75 .....    | Vis de carrosserie M8 x 75 .....      | 2  |
| <b>21</b>    | 222 2855 65 | Carriage Bolt M8 x 55 .....    | Vis de carrosserie M8 x 55 .....      | 2  |
| <b>22</b>    | 228 5810 45 | Elastic Nut M8 .....           | Écrou élastique M8 .....              | 4  |
| <b>23</b>    | 222 0520 65 | Hex Screw M5 x 20 .....        | Vis hex. M5 x 20 .....                | 4  |
| <b>24</b>    | 572 0138 00 | Snow Guard .....               | Garde-neige .....                     | 1  |
| <b>25</b>    | 228 7510 45 | Elastic Flanged Nut M5 .....   | Écrou élastique à épaulement M5 ..... | 4  |
| <b>26-31</b> | 414 6249 00 | <b>Tool Box .....</b>          | <b>Coffre à outils .....</b>          | 1  |
| <b>27</b>    | — XXX —     | Rivet .....                    | Rivet .....                           | 1  |
| <b>28</b>    | 391 3010 00 | Washer .....                   | Rondelle .....                        | 1  |
| <b>29</b>    | 414 4074 00 | Wire .....                     | Fil métallique .....                  | 1  |
| <b>30</b>    | 561 5028 00 | Ring Terminal .....            | Cosse à anneau .....                  | 2  |
| <b>31</b>    | 414 5756 00 | Wave Pin .....                 | Goupille ondulée .....                | 1  |

Parts marked with «XXX» are not available as spare parts.

Les articles marqués d'un «XXX» ne sont pas disponibles comme pièces de remplacement.

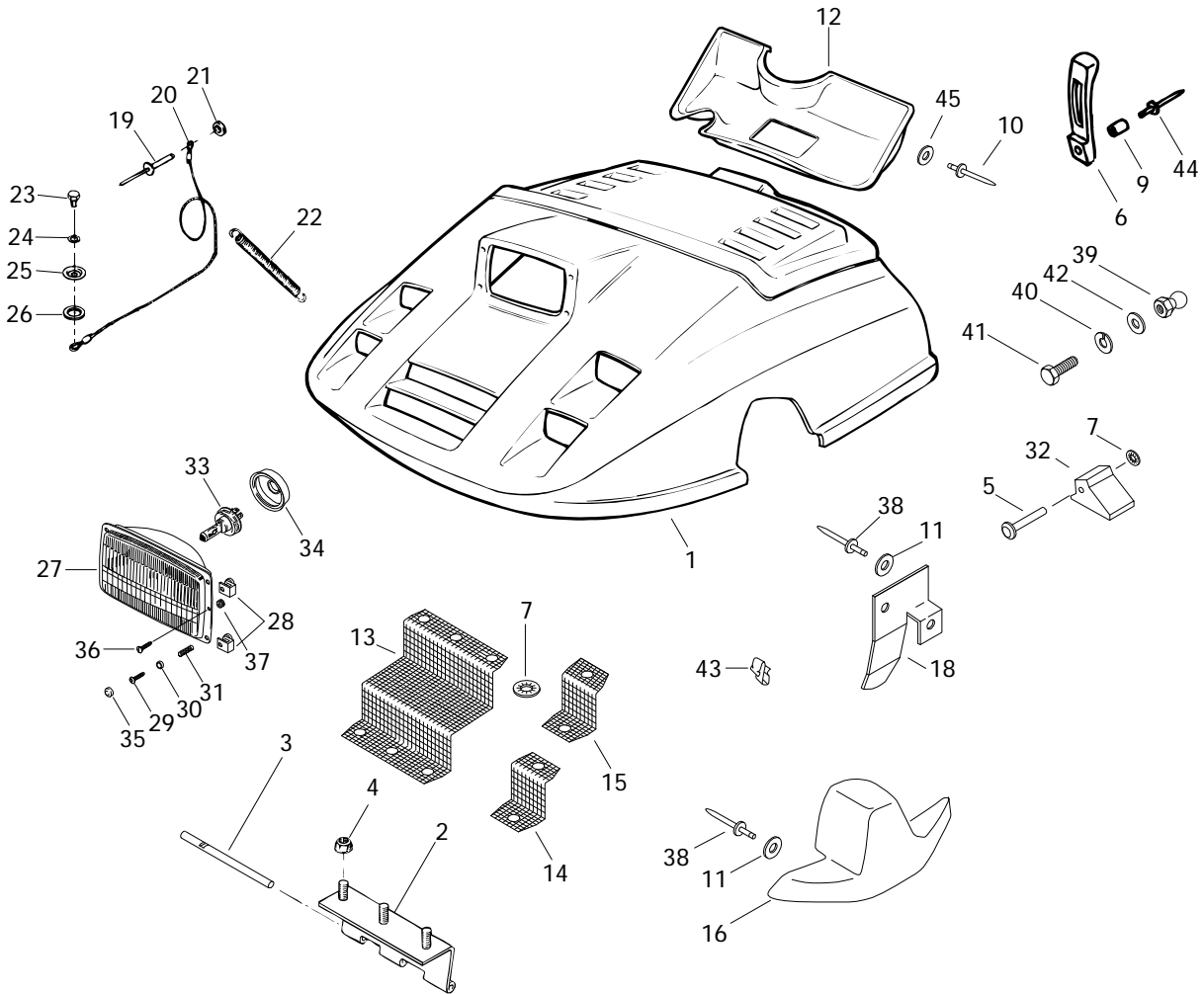
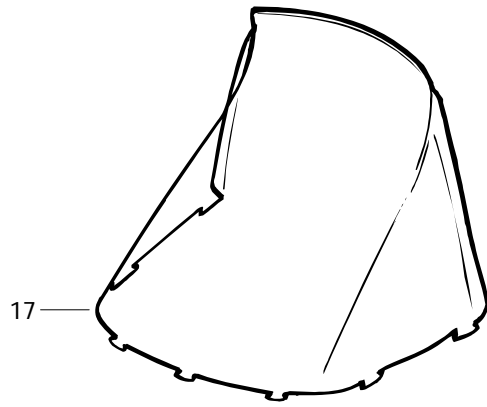




## Frame and Body Châssis et carrosserie

**TUNDRA II  
LT**

|           |             |                                     |                                      |   |
|-----------|-------------|-------------------------------------|--------------------------------------|---|
| <b>32</b> | 390 9068 00 | Rivet .....                         | Rivet .....                          | 3 |
| <b>33</b> | 408 2007 00 | Grease Fitting .....                | Graisser .....                       | 2 |
| <b>34</b> | 414 5102 00 | Amber Reflector .....               | Réfecteur ambre .....                | 2 |
| <b>35</b> | 224 1511 01 | External Tooth Lock Washer M5 ..... | Rondelle-frein à dents ext. M5 ..... | 4 |
| <b>36</b> | 222 8510 65 | Phillips Screw M5 x 10 .....        | Vis cruciforme M5 x 10 .....         | 2 |
| <b>37</b> | 414 5101 00 | Red Reflector .....                 | Réfecteur rouge .....                | 2 |
| <b>38</b> | 222 8508 65 | Phillips Screw M5 x 8 .....         | Vis cruciforme M5 x 8 .....          | 2 |
| <b>39</b> | 414 2273 00 | Clip .....                          | Pince .....                          | 3 |
| <b>40</b> | 390 4113 00 | Rivet .....                         | Rivet .....                          | 6 |
| <b>41</b> | 517 2788 00 | Retainer Plate .....                | Plaque de retenue .....              | 1 |
| <b>42</b> | 390 4024 00 | Rivet .....                         | Rivet .....                          | 2 |
| <b>43</b> | 529 0286 00 | Kit-Tool .....                      | Trousse d'outils .....               | 1 |
|           | 529 0148 00 | Wrench Socket 21/26 mm .....        | Clé a douille 21/26 mm .....         | 1 |
|           | 529 0192 00 | Screw Driver .....                  | Tournevis .....                      | 1 |
|           | 529 0149 00 | Wrench Socket 10/13 mm .....        | Clé a douille 10/13 mm .....         | 1 |
|           | 412 5001 00 | Rope-Starter .....                  | Corde de démarrage .....             | 1 |
|           | 529 0244 00 | Adaptor-Rope .....                  | Adapteur de corde .....              | 1 |
|           | 529 0173 00 | Wrench-Fork 10/13 mm .....          | Clé ouverte 10/13 mm .....           | 1 |
|           | 529 0193 00 | Wrench-Fork 15/17 mm .....          | Clé ouverte 15/17 mm .....           | 1 |
|           | 529 0147 00 | Multiple Wrench .....               | Clé Multiple .....                   | 1 |
|           | — XXX —     | Wrench-Fork 16/18 mm .....          | Clé ouverte 16/18 mm .....           | 1 |
| <b>44</b> | 390 9068 00 | Rivet .....                         | Rivet .....                          | 3 |





## Frame and Body Châssis et carrosserie

**TUNDRA II  
LT**

|           |             |                                   |                                    |    |
|-----------|-------------|-----------------------------------|------------------------------------|----|
| <b>*1</b> | 572 0481 02 | Hood .....                        | Capot .....                        | 1  |
| <b>2</b>  | 517 1822 00 | Cab Hinge .....                   | Charnière de capot .....           | 1  |
| <b>3</b>  | 517 2798 00 | Pivot Axle .....                  | Axe de pivotement .....            | 1  |
| <b>4</b>  | 228 7610 45 | Flanged Nut M6 .....              | Écrou à épaulement M6 .....        | 3  |
| <b>5</b>  | 390 9070 00 | Rivet .....                       | Rivet .....                        | 2  |
| <b>6</b>  | 570 0259 00 | Hood Latch .....                  | Attache de capot .....             | 2  |
| <b>7</b>  | 389 8043 00 | Push Nut .....                    | Écrou à pression .....             | @  |
| <b>8</b>  | 570 0238 00 | Windshield Latch .....            | Attache de pare-brise .....        | 9  |
| <b>9</b>  | 517 2459 00 | Bushing .....                     | Douille .....                      | 2  |
| <b>10</b> | 390 4004 00 | Rivet .....                       | Rivet .....                        | 4  |
| <b>11</b> | 517 2259 00 | Washer .....                      | Rondelle .....                     | 10 |
| <b>12</b> | 414 8040 00 | Air Duct .....                    | Conduit d'air .....                | 1  |
| <b>13</b> | 517 2517 00 | Center Front Grill .....          | Grille avant centrale .....        | 1  |
| <b>14</b> | 517 2518 00 | Lower Front Grill .....           | Grille avant basse .....           | 2  |
| <b>15</b> | 517 2706 00 | R.H Upper Front Grill .....       | Grille avant haute DR .....        | 1  |
|           | 517 2707 00 | L H Upper Front Grill .....       | Grille avant haute GA .....        | 1  |
| <b>16</b> | 572 0389 00 | R.H. Cab Moulding .....           | Enjoliveur de capot droit .....    | 1  |
|           | 572 0388 00 | L.H. Cab Moulding .....           | Enjoliveur de capot gauche .....   | 1  |
| <b>17</b> | 414 8294 00 | Windshield .....                  | Pare-brise .....                   | 1  |
| <b>18</b> | 517 2613 00 | R.H. Hood Guide .....             | Guide de capot droit .....         | 1  |
|           | 517 2515 00 | L.H. Hood Guide .....             | Guide de capot gauche .....        | 1  |
| <b>19</b> | 390 4096 00 | Rivet .....                       | Rivet .....                        | 1  |
| <b>20</b> | 414 5814 00 | Cab Retainer Cable .....          | Cable de retenue de capot .....    | 1  |
| <b>21</b> | 517 1243 00 | Washer .....                      | Rondelle .....                     | 1  |
| <b>22</b> | 414 7633 00 | Spring .....                      | Ressort .....                      | 1  |
| <b>23</b> | 222 0816 65 | Hex Screw M8 x 16 .....           | Vis hex. M8 x 16 .....             | 1  |
| <b>24</b> | 420 9457 52 | Lock Washer M8 .....              | Rondelle-frein M8 .....            | 1  |
| <b>25</b> | 420 8271 40 | Cowl Cover .....                  | Couvercle de déflecteur .....      | 1  |
| <b>26</b> | 420 9608 65 | Rubber Washer .....               | Rondelle de caoutchouc .....       | 1  |
| <b>27</b> | 410 6068 00 | Headlamp .....                    | Boîtier du phare .....             | 1  |
| <b>28</b> | 572 3787 00 | Special Nut .....                 | Écrou spéciale .....               | 4  |
| <b>29</b> | 732 6030 02 | Oval Phillips Screw M4 x 40 ..... | Vis ovale cruciforme M4 x 40 ..... | 4  |
| <b>30</b> | 414 4368 00 | Cap Retainer .....                | Rondelle de retenue .....          | 4  |
| <b>31</b> | 517 1660 00 | Spring .....                      | Ressort .....                      | 4  |
| <b>32</b> | 570 0387 00 | Guide-Hood .....                  | Guide capot .....                  | 2  |

\*All labels must be ordered and installed when replacing cab.

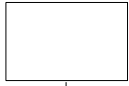
\*Tous les autocollants doivent être commandés et installés lorsqu'un capot est remplacé.



## Frame and Body Châssis et carrosserie

**TUNDRA II**  
**LT**

|           |             |                         |                                 |   |
|-----------|-------------|-------------------------|---------------------------------|---|
| <b>33</b> | 410 5037 00 | Halogen Bulb .....      | Ampoule halogène .....          | 1 |
| <b>34</b> | 410 6071 00 | Protector Cap .....     | Capuchon protecteur .....       | 1 |
| <b>35</b> | 414 7685 00 | Yellow Snap Cap .....   | Capuchon à pression jaune ..... | 4 |
| <b>36</b> | 410 6033 00 | Slotted Screw .....     | Vis fendue .....                | 2 |
| <b>37</b> | 410 6044 00 | Grommet .....           | Rondelle isolante .....         | 2 |
| <b>38</b> | 390 4072 00 | Rivet .....             | Rivet .....                     | @ |
| <b>39</b> | 517 2458 00 | Button .....            | Bouton .....                    | 2 |
| <b>40</b> | 224 7510 90 | Lock Washer 5 mm .....  | Rondelle-frein 5 mm .....       | 2 |
| <b>41</b> | 222 0514 65 | Hex Screw M5 x 14 ..... | Vis hex. M5 x 14 .....          | 2 |
| <b>42</b> | 391 3017 00 | Washer .....            | Rondelle .....                  | 2 |
| <b>43</b> | 414 0951 00 | Clip .....              | Pince .....                     | 1 |
| <b>44</b> | 390 9068 00 | Rivet .....             | Rivet .....                     | 2 |
| <b>45</b> | 213 200 016 | Flat Washer .....       | Rondelle Plate .....            | 4 |



8



2



6



4



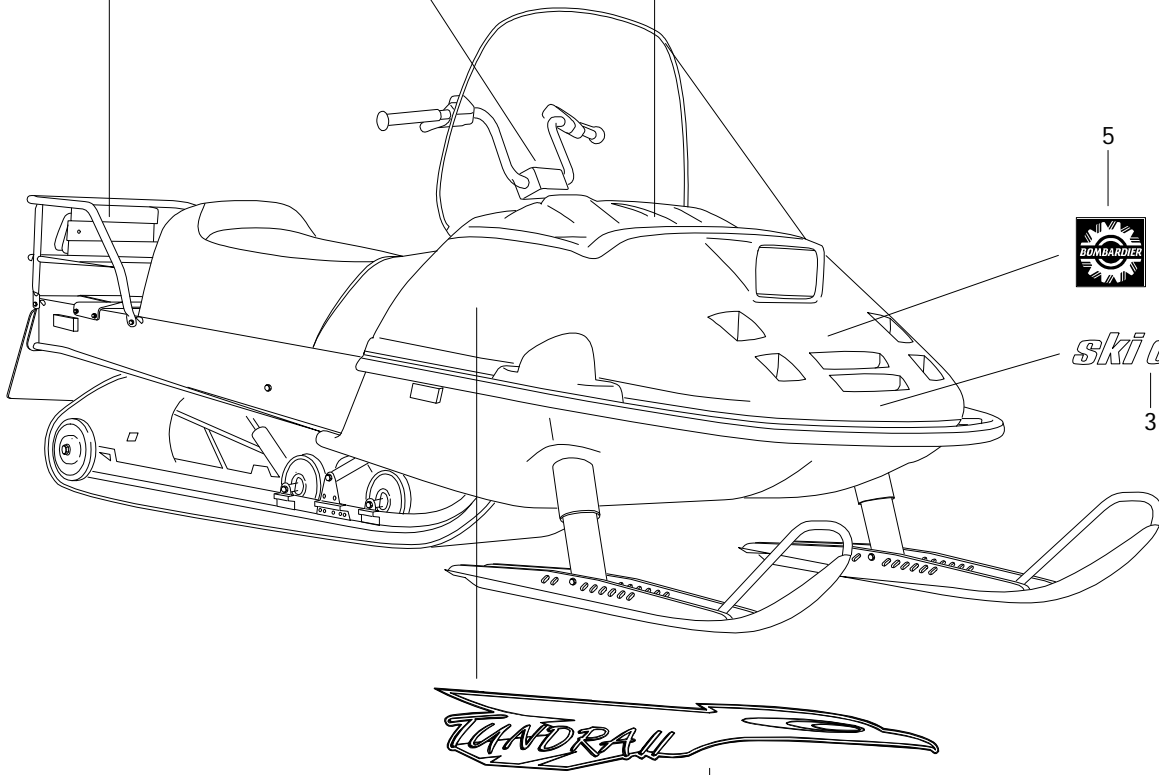
7



5

*ski doo*

3



1



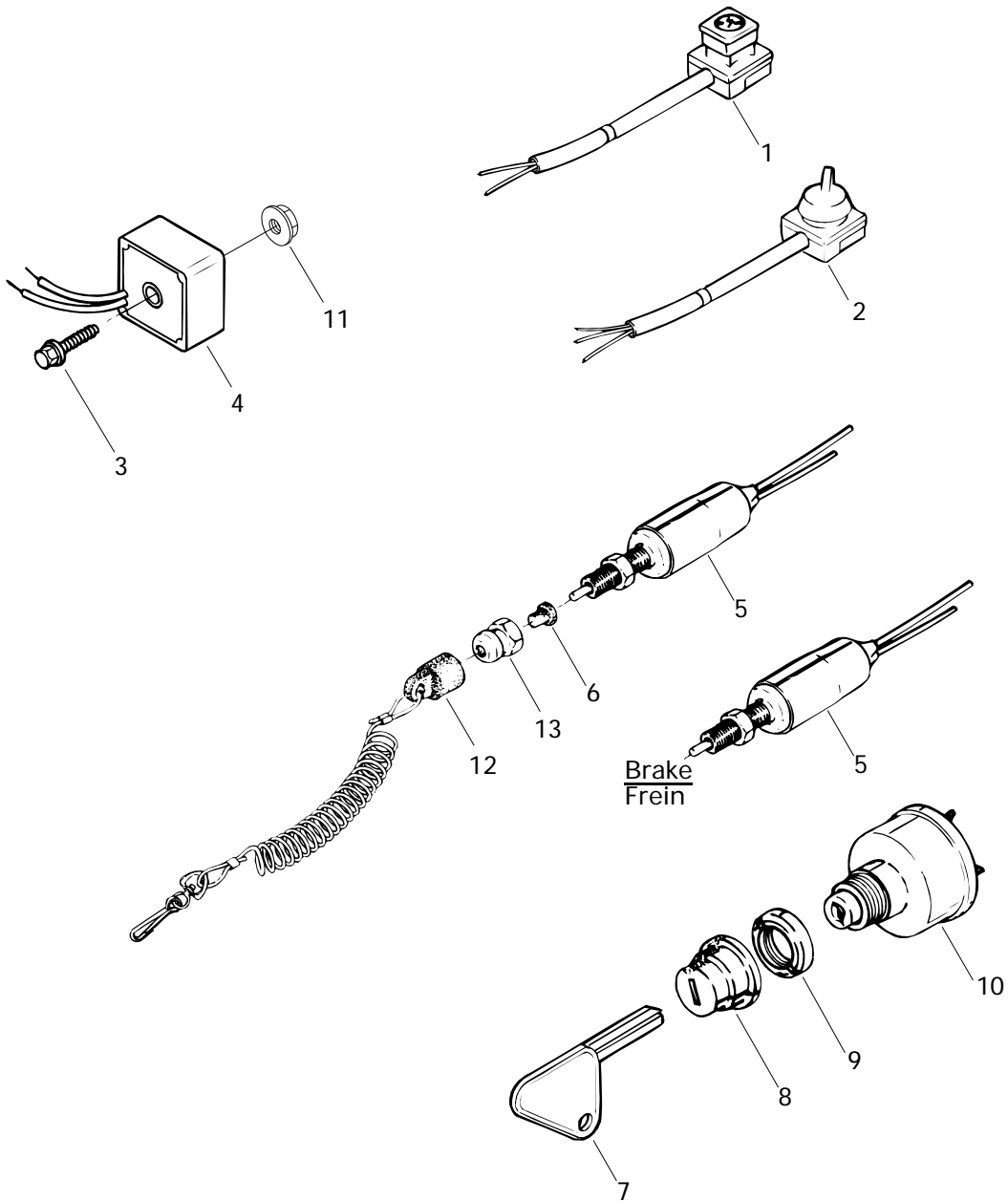
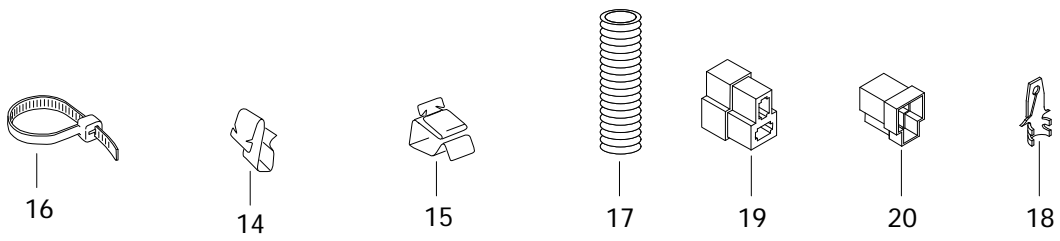
## Decal Décalcomanie

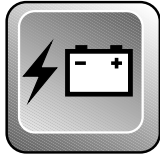
TUNDRA II  
LT

|            |             |                                    |  |   |
|------------|-------------|------------------------------------|--|---|
| <b>1</b>   | 414 9751 00 | Side Decal Kit (Hood) .....        | Ens. de décalques latéraux (capot) ..... | 1 |
| <b>2</b>   | 414 1087 00 | Warning Decal (Pulley Guard) ..... | Décalque d'avert. (garde-poulies) .....  | 1 |
| <b>N 3</b> | 418 000 006 | «SKI-DOO» Decal .....              | Décalque «SKI-DOO» .....                 | 1 |
| <b>4</b>   | 414 7515 00 | «BOMBARDIER» Decal .....           | Décalque «BOMBARDIER» .....              | 1 |
| <b>5</b>   | 414 9981 00 | «BOMBARDIER» Logo .....            | Logo «BOMBARDIER» .....                  | 1 |
| <b>6</b>   | 414 9985 00 | Instruction Decal (Hitch) .....    | Décalque d'instruction (attelage).....   | 1 |
| <b>7</b>   | 414 9980 00 | Warning Decal (Cab) .....          | Décalque d'avertissement (capot) .....   | 1 |
| <b>8</b>   | 414 1615 00 | Warning Decal (Air Silencer) ..... | Décalque d'avertissement (sil. d'adm)    | 1 |

\*All labels must be ordered and installed when replacing cab.

\*Tous les autocollants doivent être commandés et installés lorsqu'un capot est remplacé.





# Electric System Système électrique

TUNDRA II  
LT

|             |             |                         |                               |   |
|-------------|-------------|-------------------------|-------------------------------|---|
| <b>1</b>    | 410 2094 00 | Kill Switch .....       | Interrupteur d'urgence .....  | 1 |
| <b>N 2</b>  | 410 2127 00 | Dimmer Switch .....     | Commutateur d'éclairage ..... | 1 |
| <b>3</b>    | 222 0635 65 | Hex Screw M6 x 35 ..... | Vis hex. M6 x 35 .....        | 1 |
| <b>N 4</b>  | 515 1638 00 | Voltage Regulator ..... | Régulateur de tension .....   | 1 |
| <b>5</b>    | 410 1067 00 | Brake Switch .....      | Interrupteur de frein .....   | 2 |
| <b>6</b>    | 570 1511 00 | Plunger Cap .....       | Capuchon plongeur .....       | 1 |
| <b>7</b>    | 414 0403 00 | Key Blank (Metal) ..... | Clé vierge (métal) .....      | 1 |
| <b>8</b>    | 570 0137 00 | Boot .....              | Protecteur .....              | 1 |
| <b>9</b>    | 410 1078 00 | Face Nut .....          | Écrou avant .....             | 1 |
| <b>N 10</b> | 410 1116 00 | Ignition Switch .....   | Interrupteur d'allumage ..... | 1 |
| <b>11</b>   | 228 7610 45 | Flanged Nut M6 .....    | Écrou à épaulement M6 .....   | 1 |
| <b>12</b>   | 515 1515 00 | Switch Cap .....        | Capuchon .....                | 1 |
| <b>13</b>   | 515 1459 00 | Switch Nut .....        | Écrou borgne .....            | 1 |
| <b>14</b>   | 414 0951 00 | Clip .....              | Pince .....                   | @ |
| <b>15</b>   | 414 2273 00 | Clip .....              | Pince .....                   | @ |
| <b>16</b>   | 414 1152 00 | Tie Rap .....           | Attache .....                 | @ |
| <b>17</b>   | 414 6124 00 | Tubing .....            | Gaine .....                   | @ |
| <b>18</b>   | 561 5034 00 | Tab .....               | Patte .....                   | @ |
| <b>19</b>   | 409 2045 00 | Housing Tab .....       | Logement Raccord .....        | @ |
| <b>20</b>   | 409 2042 00 | Housing Tab .....       | Logement Raccord .....        | @ |



® \* MARQUE DE COMMERCE DE BOMBARDIER INC.  
TOUS DROITS RÉSERVÉS © 1996 BOMBARDIER INC.  
LITHOGRAPHIÉ AU CANADA  
® \* TRADEMARKS OF BOMBARDIER INC.  
ALL RIGHTS RESERVED © 1996 BOMBARDIER INC.  
LITHO'D IN CANADA

