



ski-doo[®]
Bombardier Inc.

FLAT RATE
TIME
SCHEDULE
1996

VOLUME 3



Mach Z/LT
Formula III/LT/Z/SS
MX Z 440/583
Summit 583/670
Skandic Wide Track

EXCELLENCE
IN **SERVICE**

SKI-DOO SNOWMOBILE 1996

MODEL NUMBER	VEHICLE	CHASSIS TYPE	ENGINE TYPE	STARTER TYPE
1051	MX-Z 440 CAN.	DSA	454	M
1052	MX-Z 440 U.S.	DSA	454	M
1094	MX-Z 583 CAN.	DSA	583	M
1095	MX-Z 583 U.S.	DSA	583	M
1061	SUMMIT 670 CAN.	DSA	670	M
1062	SUMMIT 670 U.S.	DSA	670	M
1064	SUMMIT 583 CAN.	DSA	583	M
1065	SUMMIT 583 U.S.	DSA	583	M
1076	FORMULA III CAN.	DSA	599	M
1077	FORMULA III U.S.	DSA	599	M
1100	FORMULA III LT CAN.	DSA	599	M
1101	FORMULA III LT U.S.	DSA	599	M
1078	FORMULA SS CAN.	DSA	670	M
1079	FORMULA SS U.S.	DSA	670	M
1084	MACH Z CAN.	DSA	779	M
1085	MACH Z U.S.	DSA	779	M
1087	MACH Z LT CAN.	DSA	779	M
1088	MACH Z LT U.S.	DSA	779	M
1090	FORMULA Z CAN.	DSA	583	M
1091	FORMULA Z U.S.	DSA	583	M
1537	SKANDIC WT CAN.	TELESCOPIC	503	M / E
1539	SKANDIC WT U.S.	TELESCOPIC	503	M / E

M = MANUAL START
E = ELECTRIC START

INTRODUCTION

This publication governs all warranty labor allowances for 1996 Bombardier Snowmobiles.

1. HOW DOES IT WORK

We follow the procedures detailed in the Bombardier Snowmobile Shop Manual. The flat rate time is the maximum time allowed for a repair involving any given part. **FLAT RATE TIME IS NOT CUMULATIVE.** You must use the flat rate time given for the longest lasting operation. For example, if you had to open the crankcase to change a piston, you must use the flat rate time applicable to the crankcase.

NOTE: The flat rate time schedule was prepared by skilled mechanics using the hand tool usually found in workshops and all the special tools mentioned in the Shop Manual.

2. COMPILATION

The flat rate time schedule is compiled as follows: the required time to perform the repair plus (+) 30% correction factor up to 3.0 hours and (+) 15% over 3.0 hours time with exceptions.

- vehicle handling
- obtaining the parts
- diagnosis
- cleaning
- special compensation (rusted bolts)

3. HOW TO USE IT

Refer to the system you need, locate part of series of parts replaced. List JOB CODE in the appropriate column on claim.

SYSTEM NUMBER	PAGE
01 Engine	1
02 Carburetor and oil injection system	11
03 Ignition	15
04 Starter	19
05 Transmission	23
06 Brake	29
07 Steering/controls and front suspension	31
08 Rear suspension and track	39
09 Body	45
10 Electrical system	49
11 Miscellaneous	51

NOTE: Unless otherwise specified, dismantling order is: top to bottom, exterior to interior, front to rear.

All fractions of hours are in tenths:

- 0.1 = 6 minutes
- 0.2 = 12 minutes, and so on

4. JOB REQUIREMENTS

All the flat rate times mentioned in the following pages include the required operations such as: engine timing (rotary valve and ignition), connecting rod(s) alignment, cylinder head(s) torque or use of parallel bar, use of ignition tester, piston clearance / ring end gap measurement, crankshaft to crankcase measurement, cylinder honing, pulley alignment, track tension and alignment, ski alignment, headlamp beam adjustment, engine leak test.

5. ILLUSTRATIONS

The illustrations contained in this manual do not necessarily show every components of a given system as parts catalog do. Their purpose is to facilitate recognition of parts related to a flat rate time. **Item numbers on illustrations correspond to the four digit Job Code.**

RETURN OF WARRANTY PARTS

Refer to *Dealer Warranty Guide*.

SYSTEM NO.: 01

ENGINE

SYSTEM NO. : 01

ENGINE

FOR INFORMATION ONLY
DO NOT WRITE THESE LABOR RATE ON CLAIM

**JOB CODE
TO INSERT ON CLAIM**



	JOB DESCRIPTION
0100	No labor involved
*0101	Engine ass'y R. et R.
0102	Cylinder cowl (top)
0105	Cylinder Cowl (bottom)
0106	Fan cowl housing
0107	Air duct (deflector)
0108	Fan
0109	Fan bearing and / or shaft
0110	Fan belt and / or pulley halves
0111	V-belt pulley (cup)
0112	Cylinder head cover and / or gasket
0113	Cylinder head and / or gasket (one)
0114	Cylinder heads and / or gaskets (two)
0115	Cylinder and / or gasket (MAG)
0116	Cylinder and / or gasket (PTO)
0117	Cylinders and / or gaskets (all)
***	Cylinder resleeve
0118	Coolant temperature sender
0119	Thermostat
0120	Water outlet socket
0121	Coolant hose T-fitting (one or two)
0122	RAVE adjust screw and / or cover and / for spring
0123	RAVE bellows and valve
0124	RAVE valve rod housing and / or exhaust valve and / or rod and / or gasket

1051 1052	1094 1095	1061 1062	1064 1065	1076 1077 1100 1101	1078 1079	1084 1085 1087 1088	1090 1091	1537 1539
MX-Z 440	MX-Z 583	Summit 670	Summit 583	Formula III / LT	Formula SS	Mach Z / LT	Formula Z	Skandic WT
N.A.	N.A.	N.A.	N.A.	N.A.	N.A.	N.A.	N.A.	N.A.
3,5	3,5	3,5	3,5	3,5	3,5	3,5	3,5	1,3
-	-	-	-	-	-	-	-	0,3
-	-	-	-	-	-	-	-	0,9
-	-	-	-	-	-	-	-	1,2
-	-	-	-	-	-	-	-	0,3
-	-	-	-	-	-	-	-	0,3
-	-	-	-	-	-	-	-	1,2
-	-	-	-	-	-	-	-	0,3
-	-	-	-	-	-	-	-	0,3
0,7	-	-	-	0,8	-	0,8	-	-
1,0	0,6	0,6	0,6	0,8	0,6	0,8	0,6	0,6
-	-	-	-	-	-	-	-	0,7
-	-	-	-	-	-	-	-	1,7
-	-	-	-	-	-	-	-	1,7
2,1	2,1	2,1	2,1	2,5	2,1	2,5	2,1	2,5
-	-	-	-	-	-	-	-	-
0,3	0,3	0,3	0,3	0,3	0,3	0,3	0,3	-
0,3	0,3	0,3	0,3	0,3	0,3	0,3	0,3	-
0,3	0,3	0,3	0,3	0,3	0,3	0,3	0,3	-
0,3	-	-	-	-	-	0,3	-	-
0,6	0,6	0,6	0,6	0,6	0,6	0,6	0,6	-
0,6	0,6	0,6	0,6	0,6	0,6	0,6	0,6	-
0,7	0,7	0,7	0,7	0,7	0,7	0,7	0,7	-


* REQUIRES PRIOR AUTHORIZATION BY DISTRIBUTOR.
 ** INDICATE LABOUR TIME ON LINE "LABOUR ONLY" OF CLAIM.
 *** INDICATE \$\$\$ AMOUNT ON "SUB-CONTRACTED LABOUR" OF CLAIM.

SYSTEM NO. : 01

ENGINE

FOR INFORMATION ONLY
DO NOT WRITE THESE LABOR RATE ON CLAIM

**JOB CODE
TO INSERT ON CLAIM**

	JOB DESCRIPTION
0125	Piston, gudgeon pin, circlip, needle bearing rings (MAG or CENTER)
0126	Piston, gudgeon pin, circlip, needle bearing, rings (PTO)
0127	Pistons, gudgeon pins, circlips, needle bearings, rings (MAG + PTO + CENTER)
0128	Intake manifold (one)
0129	Intake manifolds (two)
0131	Cylinder stud MAG or PTO (one)
0132	Cylinder studs MAG or PTO (two)
0135	Intake cover O-ring gasket
0136	Rotary valve and / or cover and / or O-ring
**	Rotary valve timing
0138	Rotary valve shaft (all parts)
0140	Rotary valve oil inlet angular tube
0141	Water pump impeller and / or cover and / or gasket
0142	Engine base stud (one)
0143	Engine bast studs (two)
0144	Engine rubber mounts (three or four)
0145	Engine rubber mounts support (three or four)
0147	Engine support
0148	Crankcase replace
0149	Crankcase reseal and / or gaskets
***	Crankcase brass plate insert
0150	Crankshaft and / or bearings

1051 1052	1094 1095	1061 1062	1064 1065	1076 1077 1100 1101	1078 1079	1084 1085 1087 1088	1090 1091	1537 1539
MX-Z 440	MX-Z 583	Summit 670	Summit 583	Formula III / LT	Formula SS	Mach Z / LT	Formula Z	Skandic WT
2,1	2,1	2,1	2,1	2,5	2,1	2,5	2,1	2,5
2,0	2,0	2,0	2,0	2,5	2,0	2,5	2,0	2,5
2,7	2,7	2,7	2,7	2,7	2,7	2,7	2,7	3,2
-	-	-	-	-	-	-	-	0,6
-	-	-	-	-	-	-	-	0,7
-	-	-	-	-	-	-	-	0,6
-	-	-	-	-	-	-	-	0,6
-	-	-	-	-	-	-	-	0,6
1,2	1,2	1,2	1,2	-	1,2	-	1,2	-
1,2	1,2	1,2	1,2	-	1,2	-	1,2	-
7,3	7,3	7,3	7,3	-	7,3	-	7,3	-
0,8	0,8	0,8	0,8	-	0,8	-	0,8	-
1,2	1,2	1,2	1,2	1,3	1,2	1,3	1,2	-
-	-	-	-	-	-	-	-	1,6
-	-	-	-	-	-	-	-	1,7
0,7	0,7	0,7	0,7	0,8	0,7	0,8	0,7	1,5
0,7	0,7	0,7	0,7	0,8	0,7	0,8	0,7	-
1,4	1,4	1,4	1,4	1,7	1,4	1,7	1,4	1,6
6,8	6,8	6,8	6,8	7,3	6,8	7,3	6,8	5,3
6,8	6,8	6,8	6,8	7,3	6,8	7,3	6,8	4,6
-	-	-	-	N.A.	-	-	-	N.A.
6,8	6,8	6,8	6,8	7,6	6,8	7,6	6,8	5,3

- * REQUIRES PRIOR AUTHORIZATION BY DISTRIBUTOR.
- ** INDICATE LABOUR TIME ON LINE "LABOUR ONLY" OF CLAIM.
- *** INDICATE \$\$\$ AMOUNT ON "SUB-CONTRACTED LABOUR" OF CLAIM.

SYSTEM NO. : 01

ENGINE

FOR INFORMATION ONLY
DO NOT WRITE THESE LABOR RATE ON CLAIM

**JOB CODE
TO INSERT ON CLAIM**

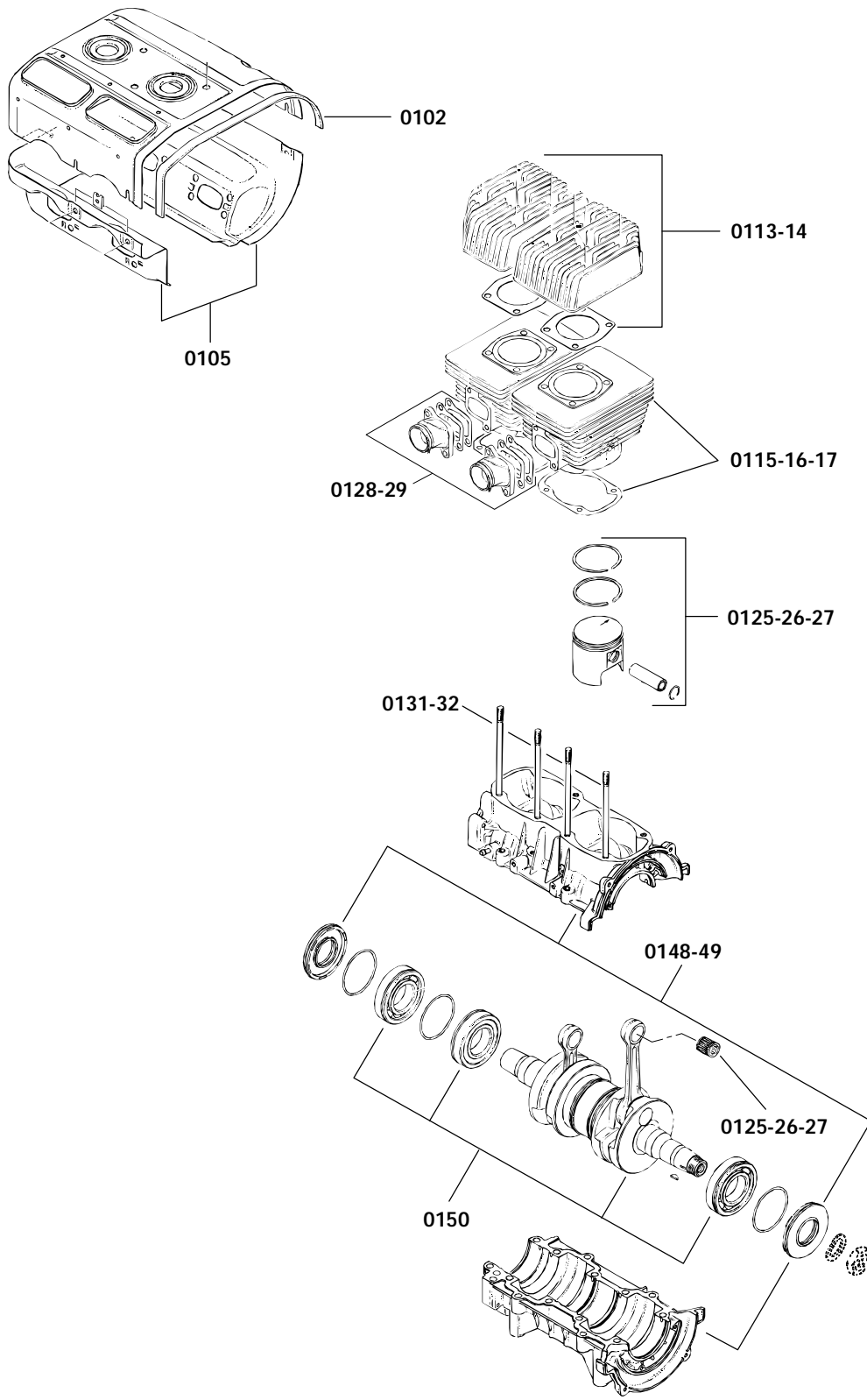
1051 1052	1094 1095	1061 1062	1064 1065	1076 1077 1100 1101	1078 1079	1084 1085 1087 1088	1090 1091	1537 1539
MX-Z 440	MX-Z 583	Summit 670	Summit 583	Formula III / LT	Formula SS	Mach Z / LT	Formula Z	Skandic WT
-	-	-	-	-	-	-	-	-
0,3	0,3	0,3	0,3	-	0,3	-	0,3	0,3
-	0,3	0,3	0,3	0,3	0,3	0,3	0,3	-
-	-	-	-	0,5	-	0,5	-	-
-	-	0,3	0,3	-	0,3	-	0,3	-
0,3	0,3	0,3	0,3	0,3	0,3	0,3	0,3	0,3
0,5	0,5	0,5	0,5	0,7	0,5	0,7	0,5	-
0,5	0,5	0,5	0,5	0,6	0,5	0,6	0,5	0,3
0,4	0,4	0,4	0,4	0,6	0,4	0,6	0,4	-
0,3	0,3	0,3	0,3	0,4	0,3	0,4	0,3	-
-	-	-	-	0,4	-	0,4	-	-
-	-	-	-	0,5	-	0,5	-	-
-	-	1,1	-	-	1,1	-	-	-

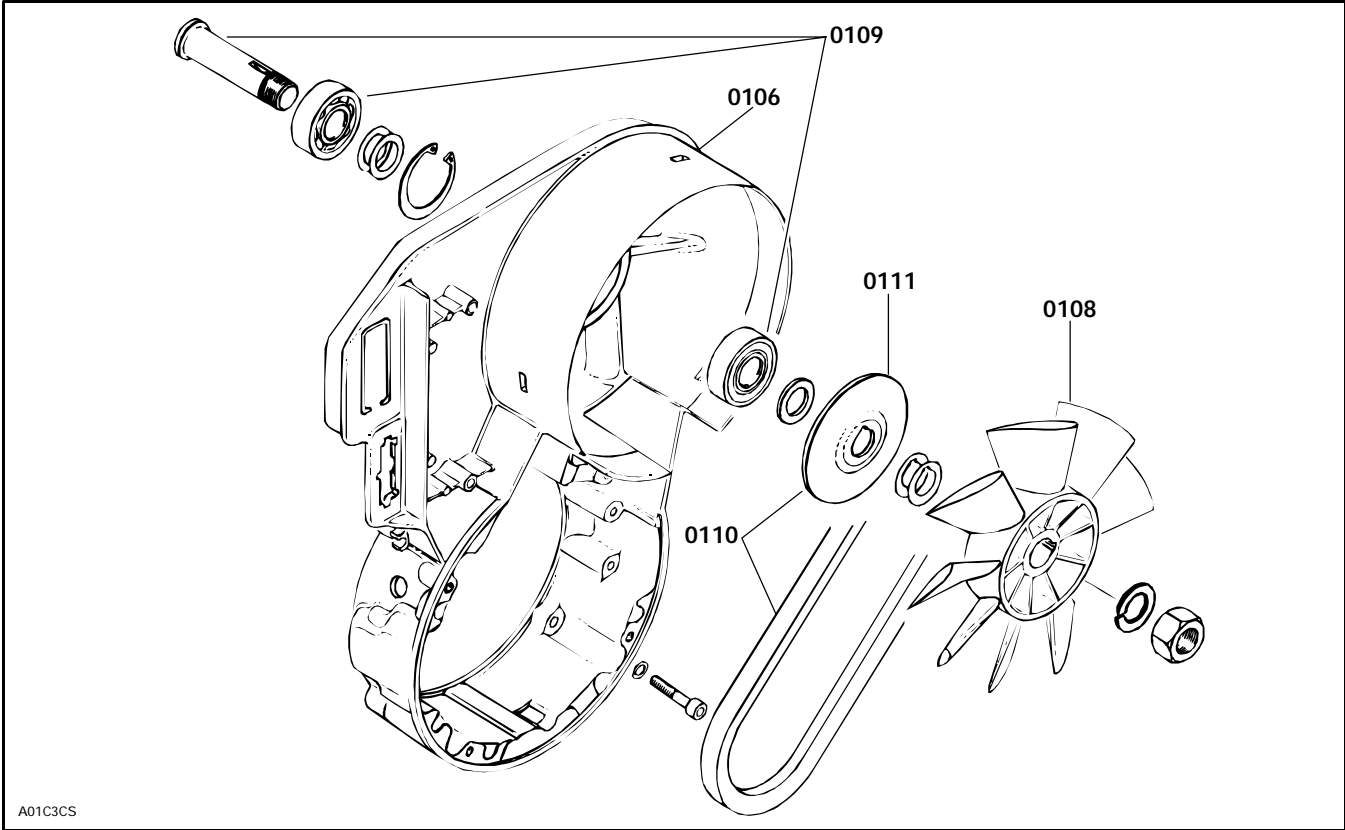
JOB DESCRIPTION

↓

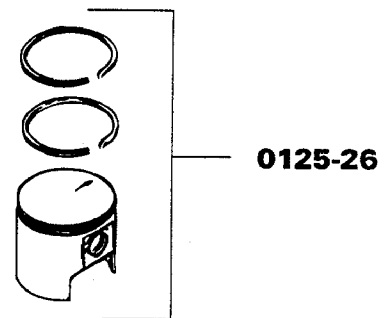
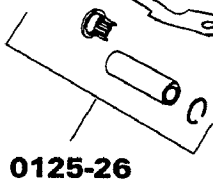
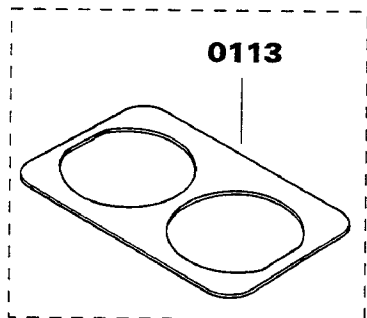
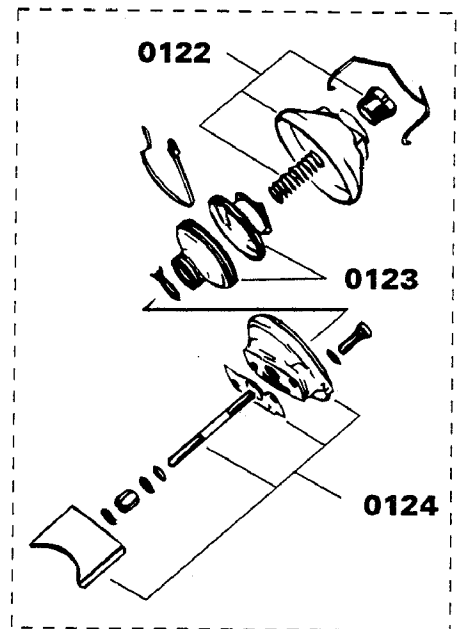
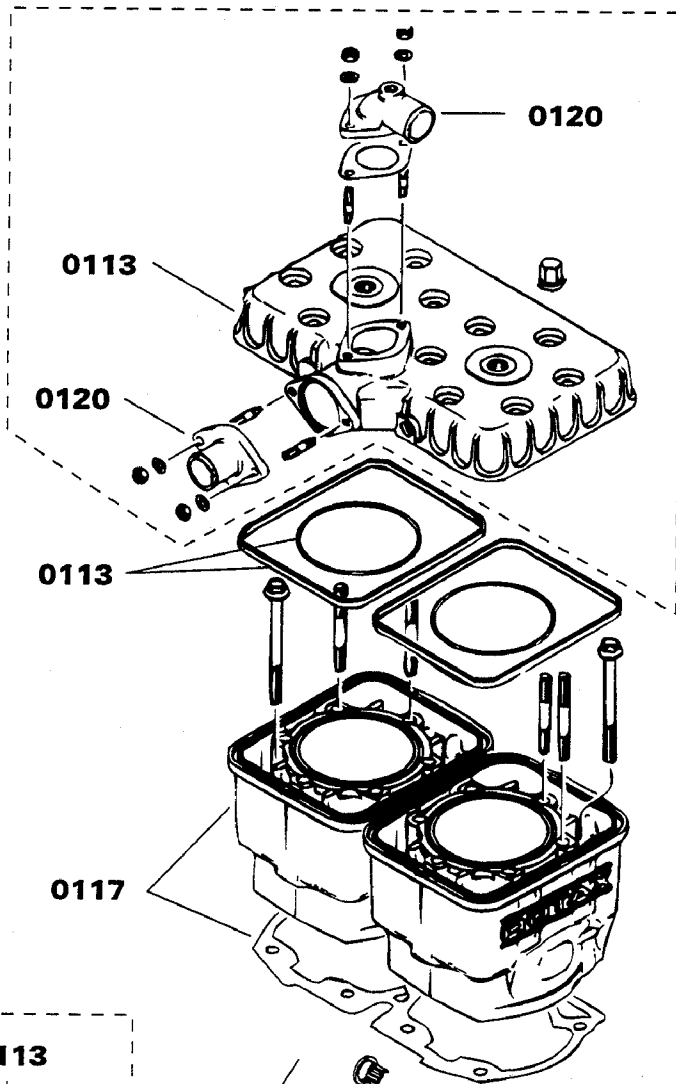
***	Crankshaft rebuilt
0171	Exhaust manifold
0172	Tuned pipe
0173	Exhaust socket and / or connecting tube
0174	Tail pipe
0175	Muffler and / or exhaust grommet and / or support
0176	Engine support, (front or rear LH)
0177	Engine rubber mounts (one or two)
0178	Coolant hose (under engine, tank to engine)
0179	Coolant hose (tank to engine head)
0180	Reed vlv / gasket / flange / socket carrier (one)
0181	Reed vlvs / gaskets / flanges / socket carriers (two or three)
0182	Crankcase seal mag

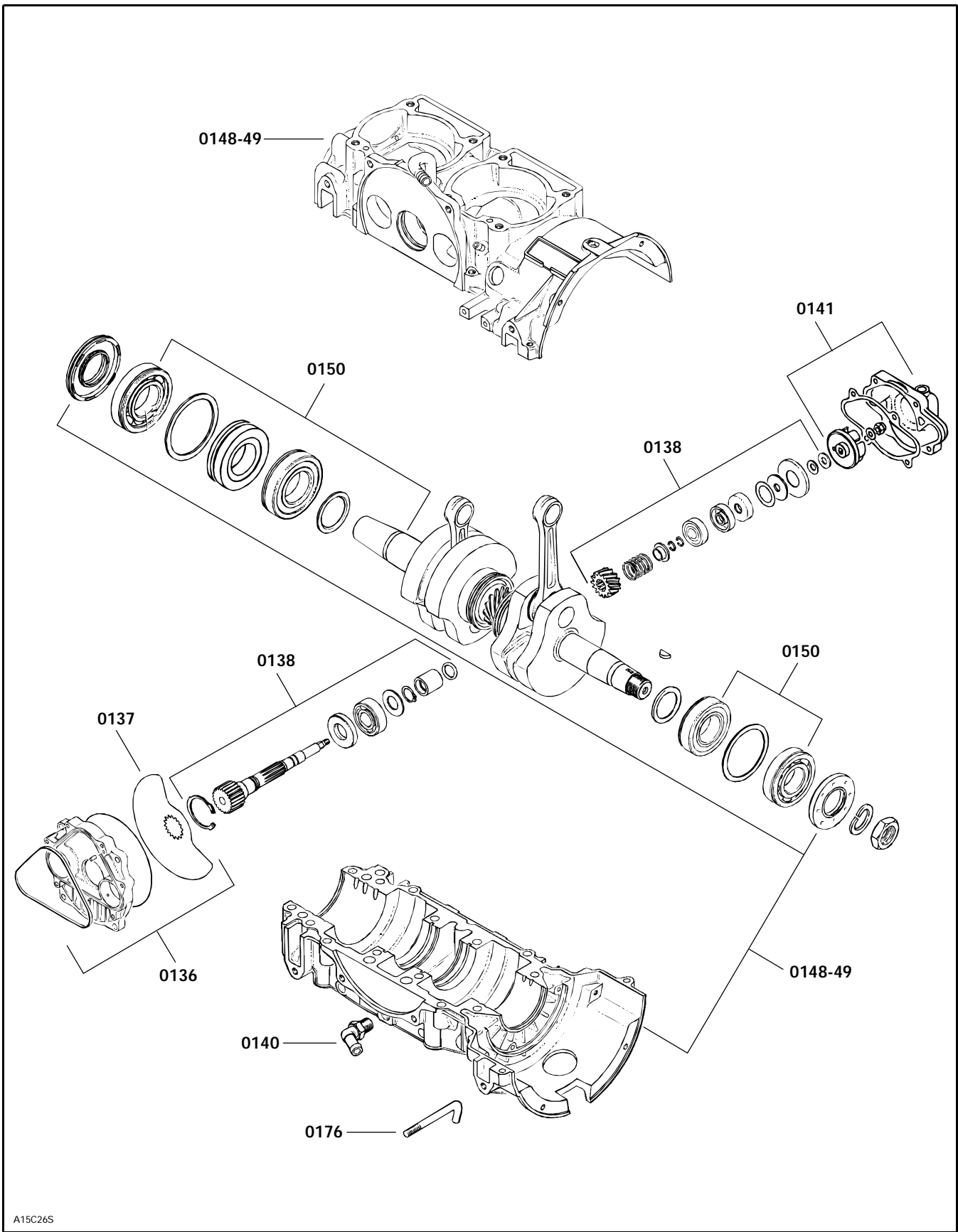
- * REQUIRES PRIOR AUTHORIZATION BY DISTRIBUTOR.
- ** INDICATE LABOUR TIME ON LINE "LABOUR ONLY" OF CLAIM.
- *** INDICATE \$\$\$ AMOUNT ON "SUB-CONTRACTED LABOUR" OF CLAIM.

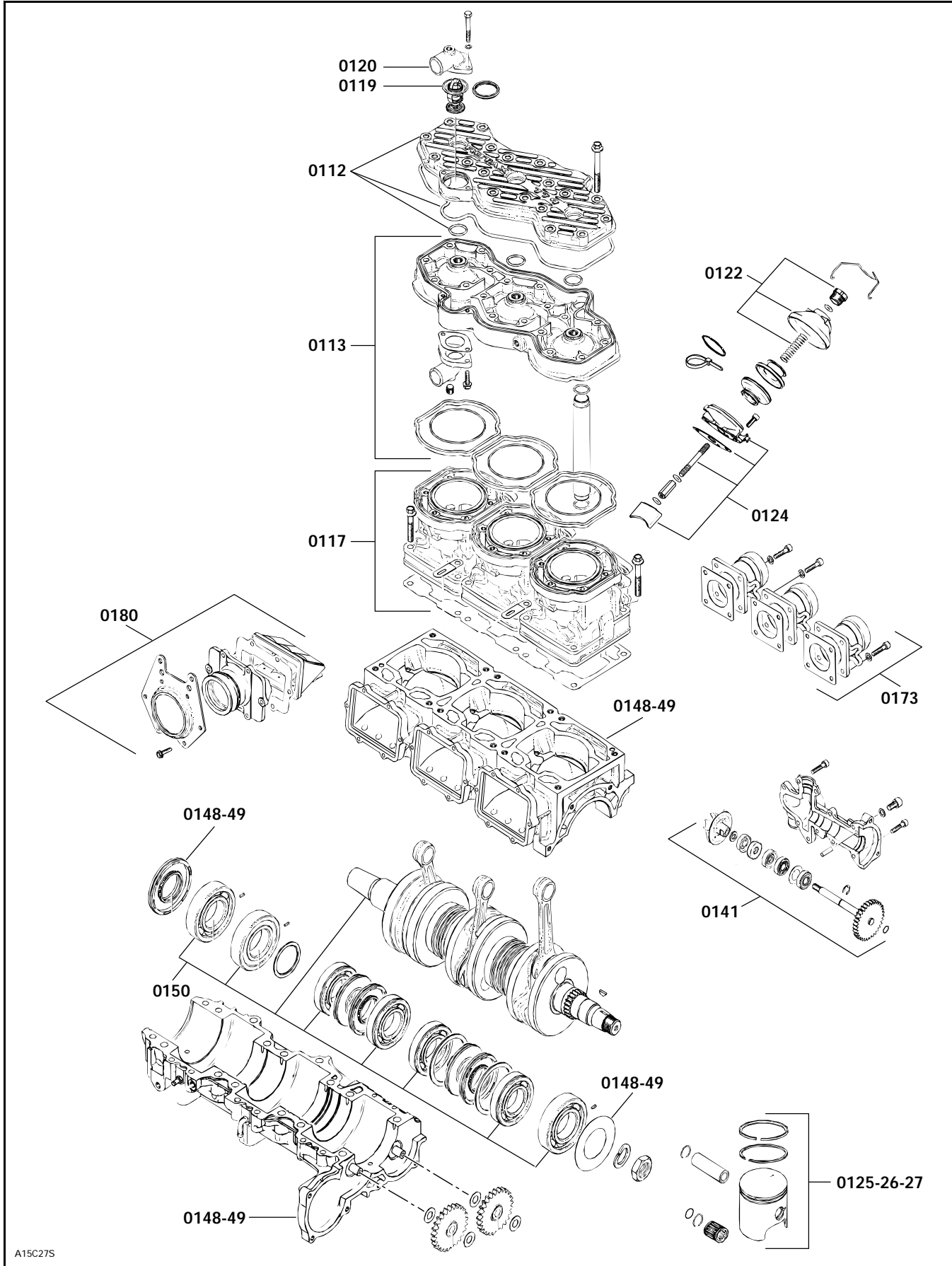




A01C3CS







SYSTEM NO. : 02

***CARBURETOR AND
OIL INJECTION SYSTEM***

SYSTEM NO. : 02

CARBURETOR AND OIL INJECTION SYSTEM

FOR INFORMATION ONLY
DO NOT WRITE THESE LABOR RATE ON CLAIM

JOB CODE TO INSERT ON CLAIM



	JOB DESCRIPTION
0200	No labor involved
0201	Air silencer ass'y any / or all parts
0202	Carburetor ass'y (one)
0203	Carburetors ass'y (two or three)
0204	Rubber flange (one)
0205	Rubber flanges (two)
0206	Throttle cable and housing
0207	Primer
0208	Oil injection pump
0209	Oil injection reservoir
0210	Fuel pump
0211	Float system any / or all parts (one carburator)
0212	Float system any/or all parts(two carburators)
0213	Jet needle, throttle slide (one)
0214	Jet needles, throttle slides (two)
**	Carburetor cleaning and rebuilding (one)
**	Carburetors cleaning and rebuilding (two)
0217	Main jet, needle jet, pilot jet (one)
0218	Main jets, needle jets, pilot jets (two)
0224	Oil injection filter
0225	Oil injection line (one)
0226	Oil injection lines (two)

1051 1052	1094 1095	1061 1062	1064 1065	1076 1077 1100 1101	1078 1079	1084 1085 1087 1088	1090 1091	1537 1539
MX-Z 440	MX-Z 583	Summit 670	Summit 583	Formula III / LT	Formula SS	Mach Z / LT	Formula Z	Skandic WT
N.A.	N.A.	N.A.	N.A.	N.A.	N.A.	N.A.	N.A.	N.A.
0,3	0,3	0,3	0,3	0,3	0,3	0,3	0,3	0,3
0,3	0,3	0,3	0,3	0,4	0,3	0,4	0,3	0,3
0,4	0,4	0,4	0,4	0,5	0,4	0,5	0,4	-
0,3	0,3	0,3	0,3	0,3	0,3	0,3	0,3	0,3
0,4	0,4	0,4	0,4	0,4	0,4	0,4	0,4	-
0,3	0,3	0,3	0,3	0,3	0,3	0,3	0,3	0,3
0,3	0,3	0,3	0,3	-	0,3	-	0,3	0,3
0,8	0,8	0,8	0,8	1,4	0,8	1,4	0,8	0,3
0,5	0,5	0,5	0,5	0,4	0,5	0,4	0,5	0,3
0,3	0,3	0,3	0,3	0,3	0,3	0,3	0,3	0,3
0,4	0,4	0,4	0,4	0,7	0,4	0,7	0,4	0,4
0,7	0,7	0,7	0,7	0,9	0,7	0,9	0,7	-
0,3	0,3	0,3	0,3	0,4	0,3	0,4	0,3	0,3
0,4	0,4	0,4	0,4	0,7	0,4	0,7	0,4	-
0,5	0,5	0,5	0,5	1,0	0,5	1,0	0,5	0,5
0,9	0,9	0,9	0,9	1,4	0,9	1,4	0,9	-
0,4	0,4	0,4	0,4	0,4	0,4	0,4	0,4	0,4
0,7	0,7	0,7	0,7	0,7	0,7	0,7	0,7	-
0,3	0,3	0,3	0,3	0,3	0,3	0,3	0,3	0,3
0,3	0,3	0,3	0,3	0,3	0,4	0,3	0,4	0,3
0,4	0,4	0,4	0,4	0,4	0,5	0,4	0,5	-

* REQUIRES PRIOR AUTHORIZATION BY DISTRIBUTOR.
 ** INDICATE LABOUR TIME ON LINE "LABOUR ONLY" OF CLAIM.
 *** INDICATE \$\$\$ AMOUNT ON "SUB-CONTRACTED LABOUR" OF CLAIM.

SYSTEM NO. : 02

CARBURETOR AND OIL INJECTION SYSTEM

FOR INFORMATION ONLY
DO NOT WRITE THESE LABOR RATE ON CLAIM

JOB CODE TO INSERT ON CLAIM



	JOB DESCRIPTION
0227	Oil level sensor
0232	Rubber flanges (three)
0233	Float system any/or all parts(three carburators)
0234	Jet needles, throttles slides (three)
**	Carburetors cleaning and rebuilding (three)
0236	Main jets, needle jets, pilot jets (three)
0237	Oil injection lines (three)
0239	H.A.C. system
0240	Choke cable

1051 1052	1094 1095	1061 1062	1064 1065	1076 1077 1100 1101	1078 1079	1084 1085 1087 1088	1090 1091	1537 1539
MX-Z 440	MX-Z 583	Summit 670	Summit 583	Formula III / LT	Formula SS	Mach Z / LT	Formula Z	Skandic WT
0,5	0,5	0,5	0,5	0,5	0,5	0,5	0,5	-
-	-	-	-	0,4	-	0,4	-	-
-	-	-	-	1,0	-	1,0	-	-
-	-	-	-	1,0	-	1,0	-	-
-	-	-	-	1,8	-	1,8	-	-
-	-	-	-	1,0	-	1,0	-	-
-	-	-	-	0,5	-	0,5	-	-
-	-	0,3	0,3	-	-	-	-	-
-	-	-	-	0,3	-	0,3	-	0,3

- * REQUIRES PRIOR AUTHORIZATION BY DISTRIBUTOR.
- ** INDICATE LABOUR TIME ON LINE "LABOUR ONLY" OF CLAIM.
- *** INDICATE \$\$\$ AMOUNT ON "SUB-CONTRACTED LABOUR" OF CLAIM.

VM type
(All models except Mach Z)

TM type
(Mach Z only)

0213

0213

0217

0217

0217

0211

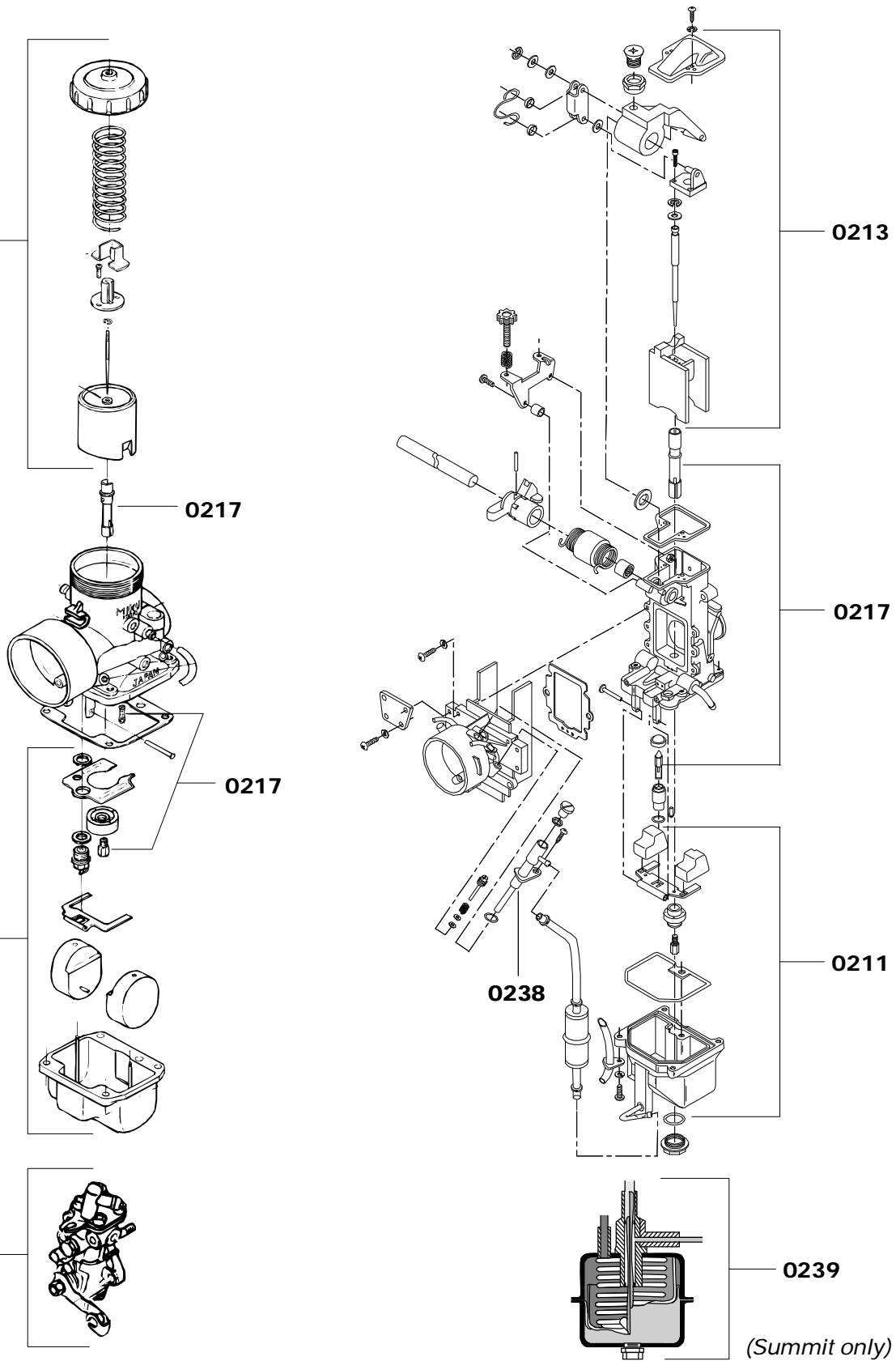
0211

0238

0208

0239

(Summit only)



SYSTEM NO. : 03

Ignition

SYSTEM NO. : 03

IGNITION

FOR INFORMATION ONLY
DO NOT WRITE THESE LABOR RATE ON CLAIM

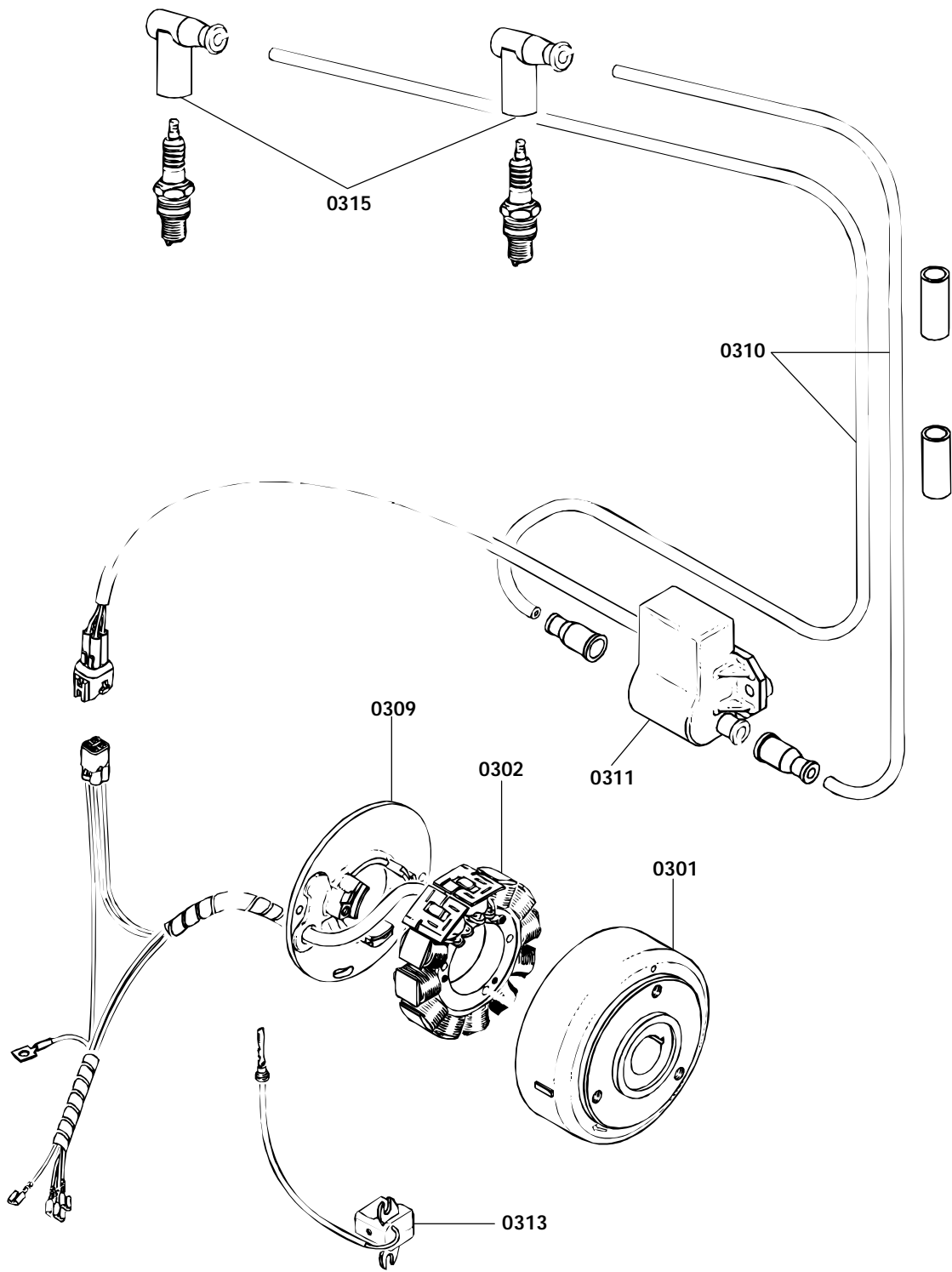
**JOB CODE
TO INSERT ON CLAIM**

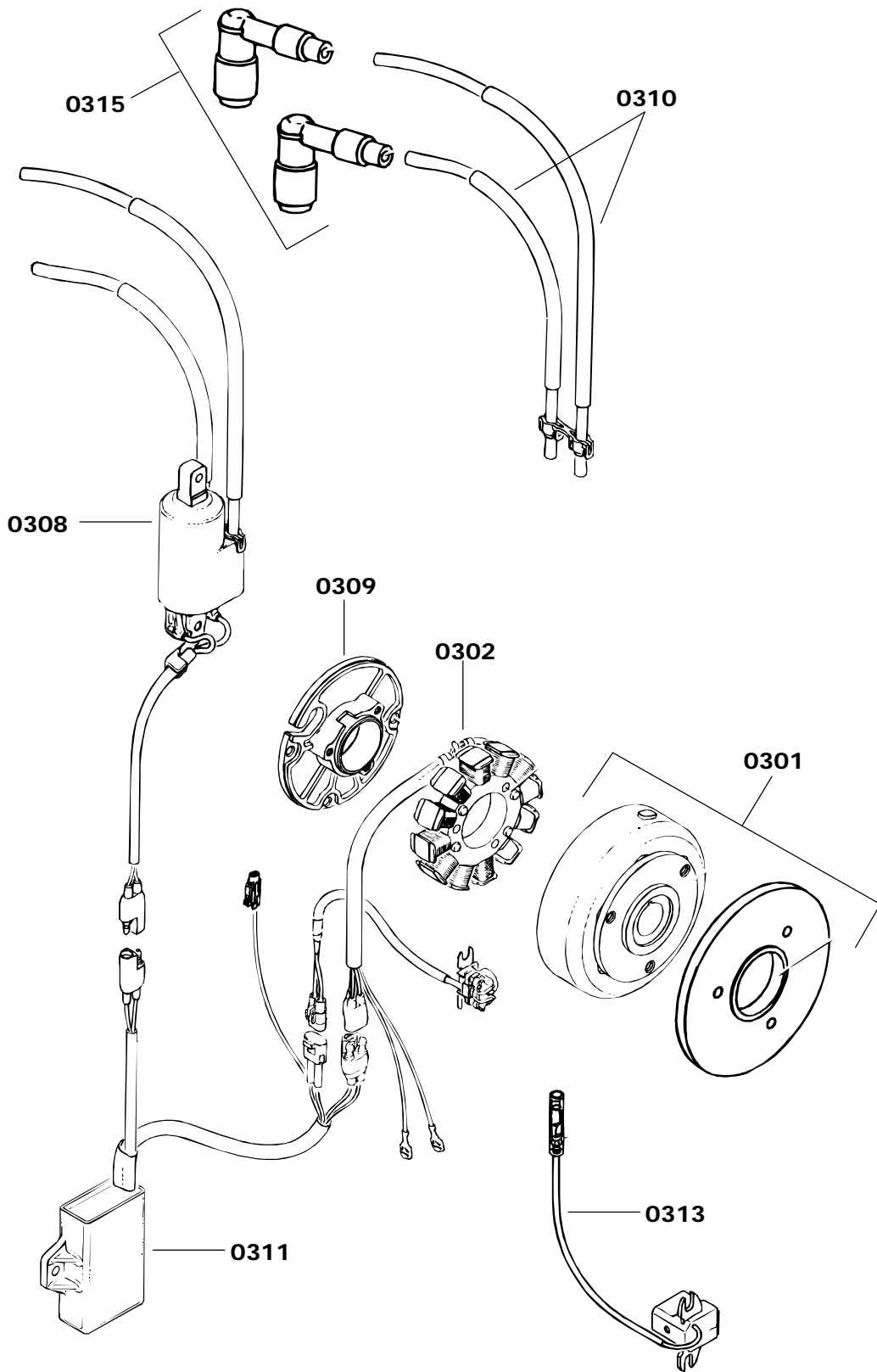


	JOB DESCRIPTION
0300	No labor involved
0301	Magneto ring ass'y and / or housing flywheel
0302	Magneto ass'y
0308	Ignition coil
0309	Armature plate alone
0310	Ignition cable
0311	Electronic box
**	Timing
0313	Trigger coil (one)
0315	Spark plug protector

1051 1052	1094 1095	1061 1062	1064 1065	1076 1077 1100 1101	1078 1079	1084 1085 1087 1088	1090 1091	1537 1539
MX-Z 440	MX-Z 583	Summit 670	Summit 583	Formula III / LT	Formula SS	Mach Z / LT	Formula Z	Skandic WT
N.A.	N.A.	N.A.	N.A.	N.A.	N.A.	N.A.	N.A.	N.A.
0,3	0,3	0,3	0,3	0,3	0,3	0,3	0,3	0,3
0,5	0,5	0,5	0,5	0,5	0,5	0,5	0,5	0,5
0,3	0,3	0,3	0,3	0,3	0,3	0,3	0,3	-
1,3	1,3	1,3	1,3	1,3	1,3	1,3	1,3	1,4
0,3	0,3	0,3	0,3	0,3	0,3	0,3	0,3	0,3
0,3	0,3	0,3	0,3	0,3	0,3	0,3	0,3	0,5
0,3	0,3	0,3	0,3	0,3	0,3	0,3	0,3	0,3
1,1	0,7	1,1	0,7	0,7	1,1	0,7	0,7	0,3
0,1	0,1	0,1	0,1	0,1	0,1	0,1	0,1	0,1

- * REQUIRES PRIOR AUTHORIZATION BY DISTRIBUTOR.
- ** INDICATE LABOUR TIME ON LINE "LABOUR ONLY" OF CLAIM.
- *** INDICATE \$\$\$ AMOUNT ON "SUB-CONTRACTED LABOUR" OF CLAIM.





SYSTEM NO. : 04

Starter

SYSTEM NO. : 04

STARTER

FOR INFORMATION ONLY
DO NOT WRITE THESE LABOR RATE ON CLAIM

**JOB CODE
TO INSERT ON CLAIM**

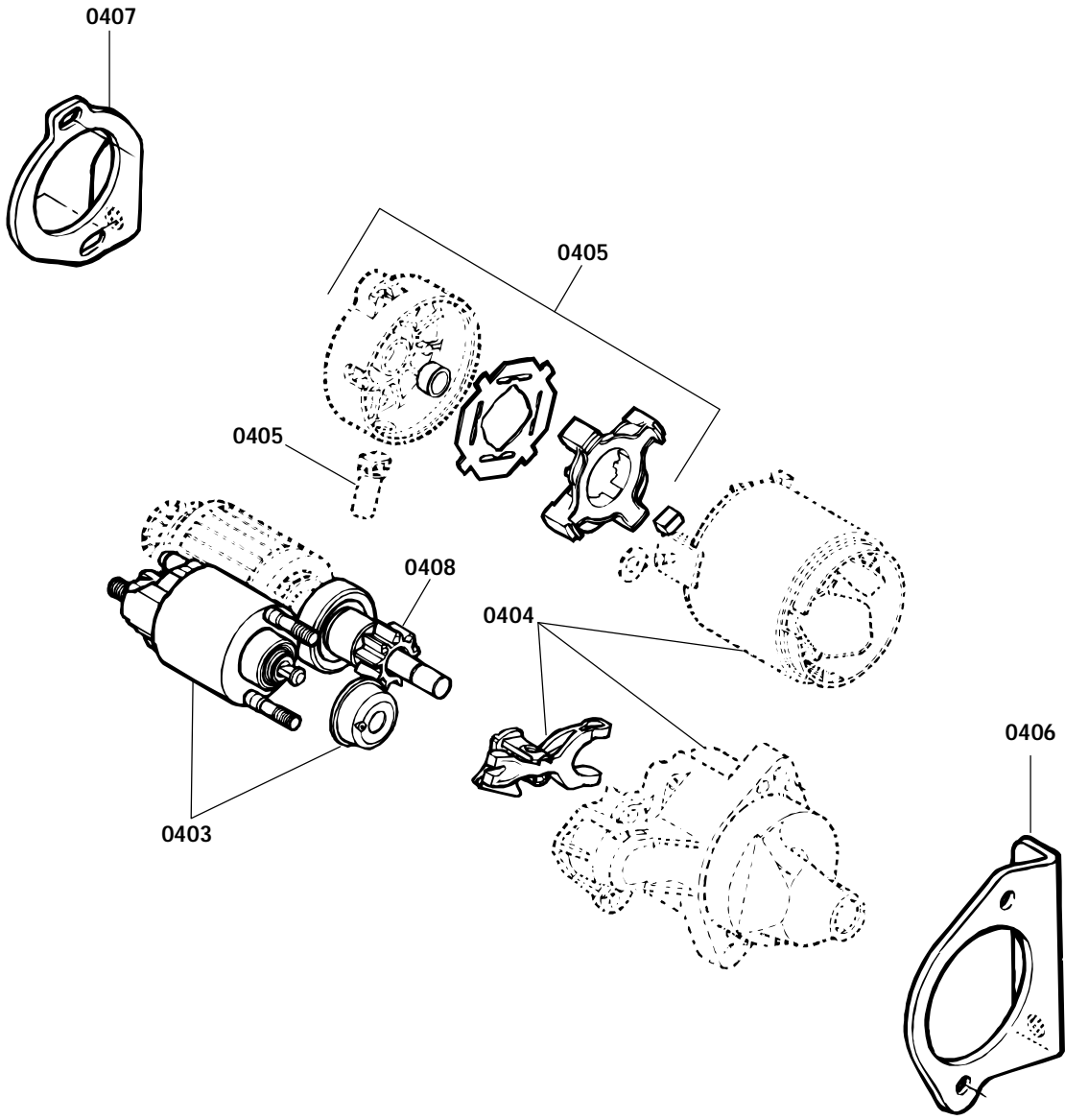


	JOB DESCRIPTION
0400	No labor involved
0401	Rewind starter (any/or all parts) except handle
0402	Electric starter ass'y
0403	Magnetic switch
0404	Pinion drive lever, armature yoke, drive housing, bushing any / or all components
0405	End frame, bushing, brush, pressure brush and / or all components
0406	Starter bracket
0407	Starter support
0408	Starter gear
0409	Rewind starter handle

1051	1094	1061	1064	1076	1078	1084	1090	1537
1052	1095	1062	1065	1077	1079	1085	1091	1539
				1100		1087		
				1101		1088		
MX-Z 440	MX-Z 583	Summit 670	Summit 583	Formula III / LT	Formula SS	Mach Z / LT	Formula Z	Skandic WT
N.A.	N.A.	N.A.	N.A.	N.A.	N.A.	N.A.	N.A.	N.A.
0,4	0,4	0,3	0,4	0,4	0,3	0,4	0,4	0,4
-	-	-	-	-	-	-	-	0,3
-	-	-	-	-	-	-	-	0,3
-	-	-	-	-	-	-	-	1,0
-	-	-	-	-	-	-	-	1,0
-	-	-	-	-	-	-	-	0,3
-	-	-	-	-	-	-	-	0,6
-	-	-	-	-	-	-	-	1,0
0,3	0,3	0,3	0,3	0,3	0,3	0,3	0,3	0,3

- * REQUIRES PRIOR AUTHORIZATION BY DISTRIBUTOR.
- ** INDICATE LABOUR TIME ON LINE "LABOUR ONLY" OF CLAIM.
- *** INDICATE \$\$\$ AMOUNT ON "SUB-CONTRACTED LABOUR" OF CLAIM.

NOTE: job code for ring gear is 0544.



SYSTEM NO. : 05

Transmission

SYSTEM NO. : 05

TRANSMISSION

FOR INFORMATION ONLY
DO NOT WRITE THESE LABOR RATE ON CLAIM

**JOB CODE
TO INSERT ON CLAIM**



	JOB DESCRIPTION
0500	No labor involved
0501	Drive pulley ass'y or inner half
0506	TRA governor cup and / or fixed half
0507	TRA ramps and / or adjustment screws
0508	TRA spring cover and/or spring and/or bushing
0509	TRA slider shoes and / or springs
0510	TRA sliding half, bushing and / or lever rollers
0511	Driven pulley fixed half
0512	Driven pulley sliding half
0513	Driven pulley outer cam and / or spring
0514	Driven pulley small bushing
0515	Driven pulley large bushing
0517	Countershaft (L.H.) bearing collar and / or bearing and / or bearing flange
0518	Countershaft
0519	Drive belt and / or guard
0520	Chaincase upper seal and / or bearing
0521	Chaincase
0522	Chaincase cover
0523	Chaincase upper sprocket and / or central sprocket
0524	Chaincase lower sprocket
0525	Chaincase drive chain
0526	Chaincase tensioners
0527	Tensioner adjustment screw
0532	Transmission lay shaft gear ass'y

1051 1052	1094 1095	1061 1062	1064 1065	1076 1077 1100 1101	1078 1079	1084 1085 1087 1088	1090 1091	1537 1539
MX-Z 440	MX-Z 583	Summit 670	Summit 583	Formula III / LT	Formula SS	Mach Z / LT	Formula Z	Skandic WT
N.A.	N.A.	N.A.	N.A.	N.A.	N.A.	N.A.	N.A.	N.A.
0,3	0,3	0,3	0,3	0,3	0,3	0,3	0,3	0,3
0,3	0,3	0,3	0,3	0,3	0,3	0,3	0,3	0,3
0,3	0,3	0,3	0,3	0,3	0,3	0,3	0,3	0,3
0,7	0,7	0,7	0,7	0,7	0,7	0,7	0,7	0,7
0,3	0,3	0,3	0,3	0,3	0,3	0,3	0,3	0,3
0,5	0,5	0,5	0,5	0,5	0,5	0,5	0,5	0,5
0,3	0,3	0,3	0,3	0,3	0,3	0,3	0,3	0,3
0,3	0,3	0,3	0,3	0,3	0,3	0,3	0,3	0,3
0,3	0,3	0,3	0,3	0,3	0,3	0,3	0,3	0,3
0,6	0,6	0,6	0,6	0,6	0,6	0,6	0,6	0,5
0,6	0,6	0,6	0,6	0,6	0,6	0,6	0,6	0,4
0,4	0,4	0,4	0,4	0,4	0,4	0,4	0,4	-
1,0	1,0	1,0	1,0	1,0	1,0	1,0	1,0	-
0,1	0,1	0,1	0,1	0,1	0,1	0,1	0,1	0,1
1,2	1,2	1,2	1,2	1,2	1,2	1,2	1,2	-
1,8	1,8	1,8	1,8	1,8	1,8	1,8	1,8	1,4
0,3	0,3	0,3	0,3	0,3	0,3	0,3	0,3	0,3
0,5	0,5	0,5	0,5	0,5	0,5	0,5	0,5	3,8
0,4	0,4	0,4	0,4	0,4	0,4	0,4	0,4	4,3
0,4	0,4	0,4	0,4	0,4	0,4	0,4	0,4	-
0,3	0,3	0,3	0,3	0,3	0,3	0,3	0,3	-
1,8	1,8	1,8	1,8	1,8	1,8	1,8	1,8	-
-	-	-	-	-	-	-	-	3,0

- * REQUIRES PRIOR AUTHORIZATION BY DISTRIBUTOR.
- ** INDICATE LABOUR TIME ON LINE "LABOUR ONLY" OF CLAIM.
- *** INDICATE \$\$\$ AMOUNT ON "SUB-CONTRACTED LABOUR" OF CLAIM.

SYSTEM NO. : 05

TRANSMISSION

FOR INFORMATION ONLY
DO NOT WRITE THESE LABOR RATE ON CLAIM

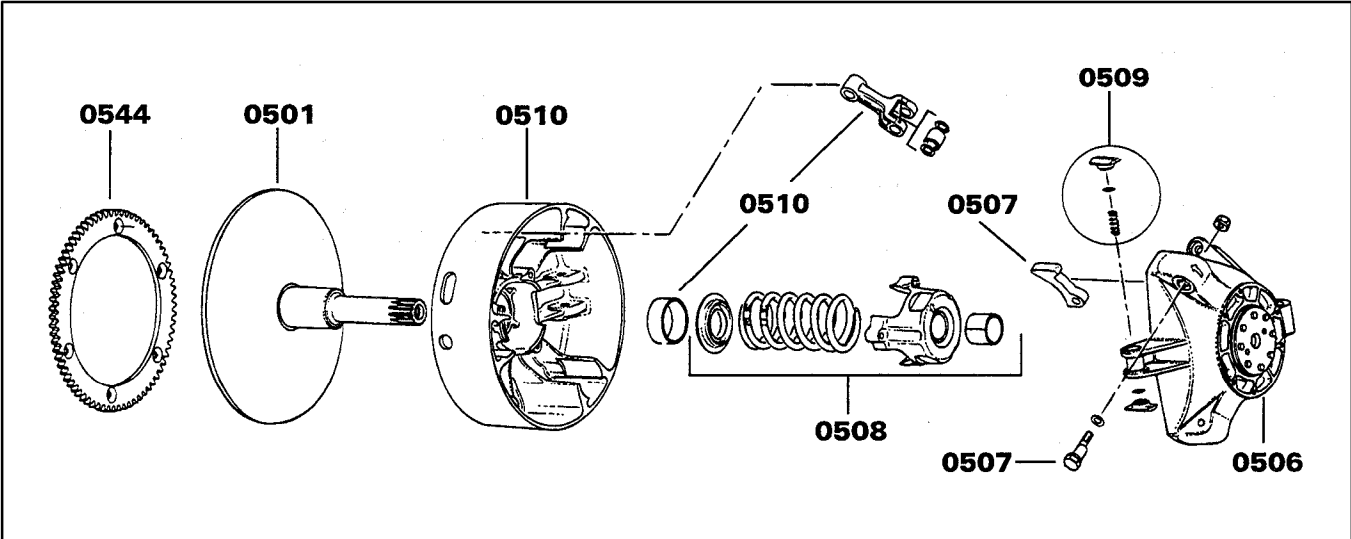
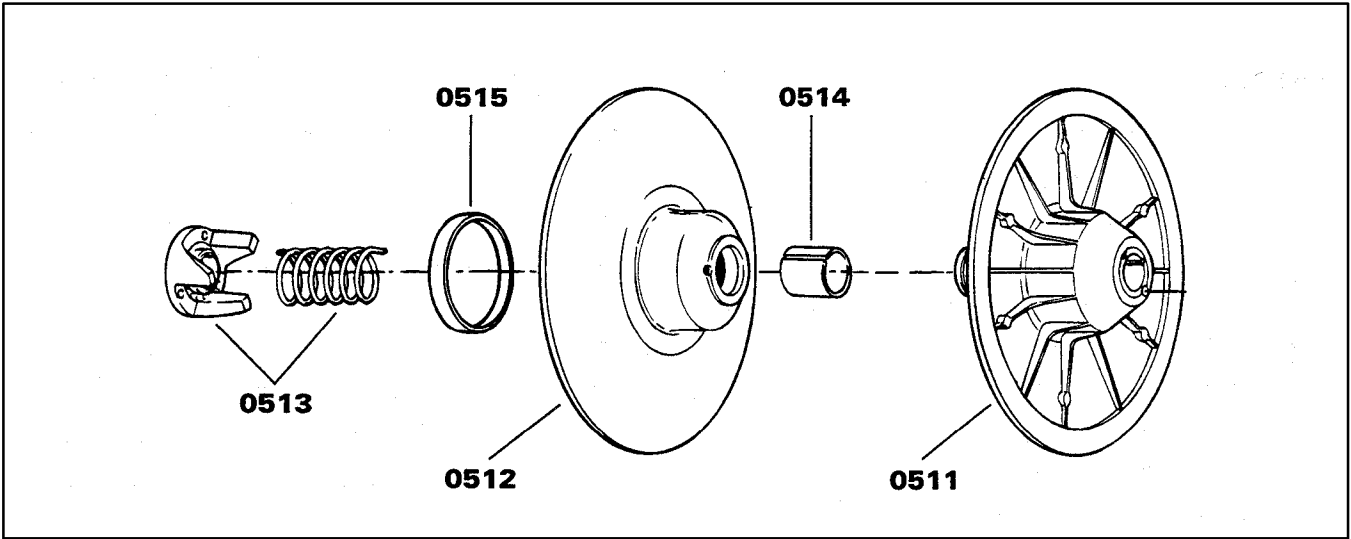
**JOB CODE
TO INSERT ON CLAIM**

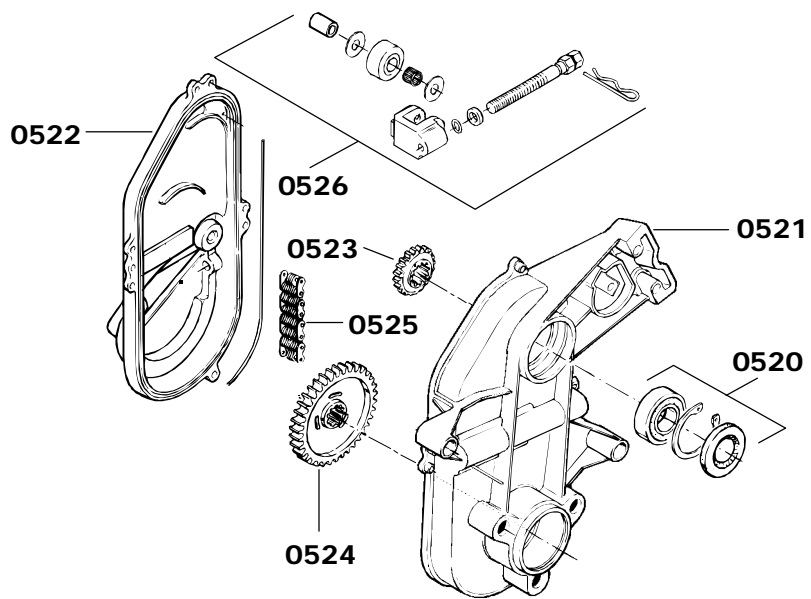


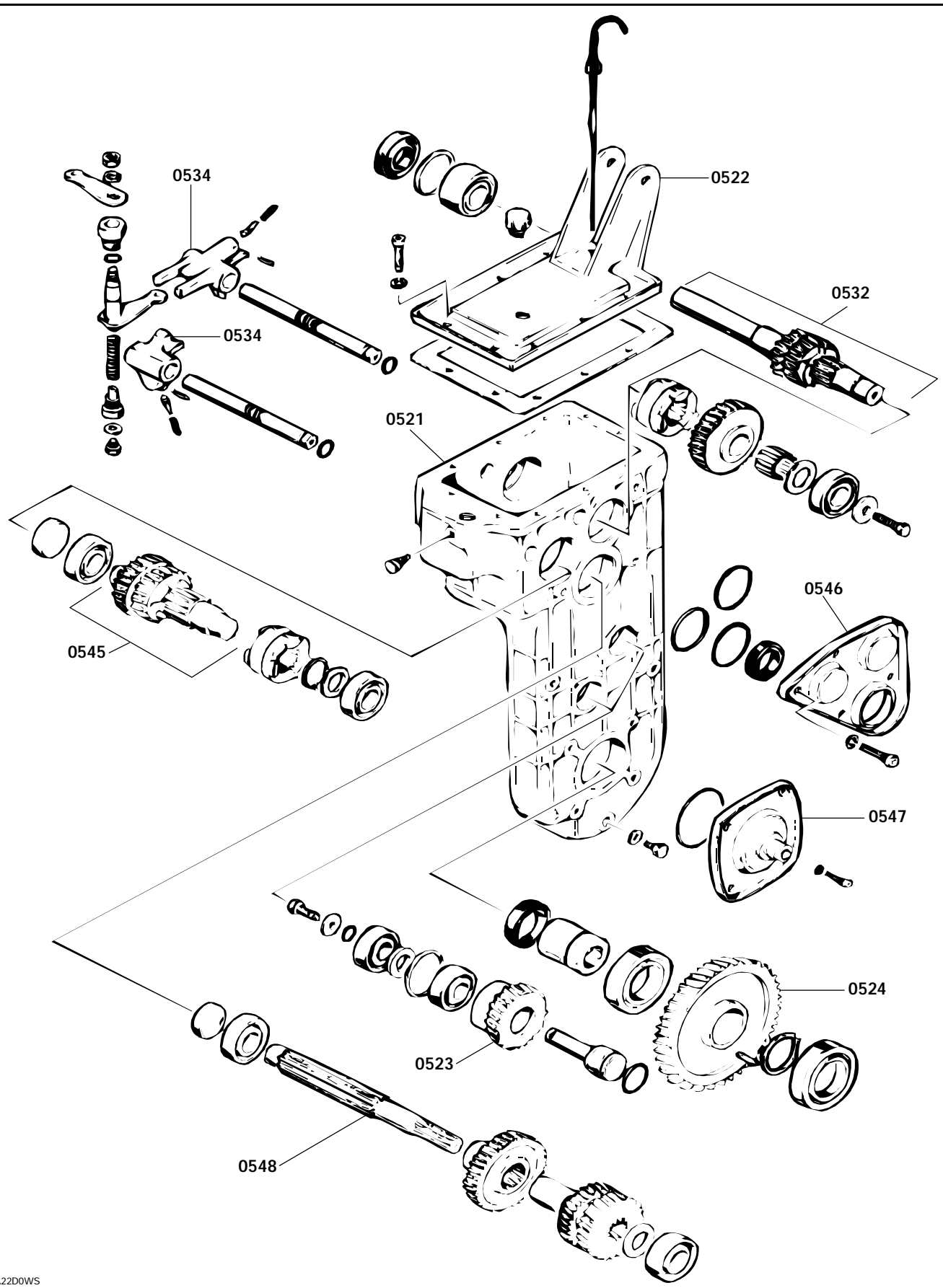
	JOB DESCRIPTION
0534	Fork, gear shaft (one or two)
0539	Shift lever and / or shift rod
0544	Ring gear or damper
0545	Reverse gearwheel and shaft
0546	Side cover
0547	Cover, lower side
0548	Center shaft

1051 1052	1094 1095	1061 1062	1064 1065	1076 1077 1100 1101	1078 1079	1084 1085 1087 1088	1090 1091	1537 1539
MX-Z 440	MX-Z 583	Summit 670	Summit 583	Formula III / LT	Formula SS	Mach Z / LT	Formula Z	Skandic WT
-	-	-	-	-	-	-	-	1,0
-	-	-	-	-	-	-	-	0,3
-	-	-	-	0,4	-	0,4	-	0,4
-	-	-	-	-	-	-	-	2,5
-	-	-	-	-	-	-	-	0,5
-	-	-	-	-	-	-	-	0,4
-	-	-	-	-	-	-	-	3,5

- * REQUIRES PRIOR AUTHORIZATION BY DISTRIBUTOR.
- ** INDICATE LABOUR TIME ON LINE "LABOUR ONLY" OF CLAIM.
- *** INDICATE \$\$\$ AMOUNT ON "SUB-CONTRACTED LABOUR" OF CLAIM.







SYSTEM NO. : 06

Brake

SYSTEM NO. : 06

BRAKE

FOR INFORMATION ONLY
DO NOT WRITE THESE LABOR RATE ON CLAIM

**JOB CODE
TO INSERT ON CLAIM**



	JOB DESCRIPTION
0600	No labor involved
0601	Brake cable / brake line
0602	Bracket and / or caliper and / or release spring and / or ratchet and / or lever
0603	Disc
0605	Brake pads

1051 1052	1094 1095	1061 1062	1064 1065	1076 1077 1100 1101	1078 1079	1084 1085 1087 1088	1090 1091	1537 1539
MX-Z 440	MX-Z 583	Summit 670	Summit 583	Formula III / LT	Formula SS	Mach Z / LT	Formula Z	Skandic WT
N.A.	N.A.	N.A.	N.A.	N.A.	N.A.	N.A.	N.A.	N.A.
0,7	0,7	0,7	0,7	0,7	0,7	0,7	0,7	0,3
0,8	0,8	0,8	0,8	0,8	0,8	0,8	0,8	0,3
1,2	1,2	1,2	1,2	1,2	1,2	1,2	1,2	0,3
0,3	0,3	0,3	1,6	0,3	0,3	0,3	0,3	0,3

- * REQUIRES PRIOR AUTHORIZATION BY DISTRIBUTOR.
- ** INDICATE LABOUR TIME ON LINE "LABOUR ONLY" OF CLAIM.
- *** INDICATE \$\$\$ AMOUNT ON "SUB-CONTRACTED LABOUR" OF CLAIM.

SYSTEM NO. : 07

***Steering / controls
and front suspension***

SYSTEM NO. : 07

STEERING / CONTROLS AND FRONT SUSPENSION

FOR INFORMATION ONLY
DO NOT WRITE THESE LABOR RATE ON CLAIM

**JOB CODE
TO INSERT ON CLAIM**



	JOB DESCRIPTION
0700	No labor involved
0701	Ski (one)
0702	Skis (two)
0703	Ski runner shoes
0708	Ski leg (R.H.) and / or bushing
0709	Ski leg (L.H.) and / or bushing
0710	Steering arm (R.H.)
0711	Steering arm (L.H.)
0712	R.H. steering arm ball joint
0713	L.H. steering arm ball joint
0718	Tie rod (main tube / steering arm)
0719	Tie rod (for R.H. and L.H. steering arm)
0720	Tie rod cover (one)
0721	Tie rod covers (two)
0722	Steering pivot arm
0723	Steering main tube ball joint
0724	Steering main tube
0725	Handle bar
0726	Handle bar grip and / or housing and / or parking brake
0727	Handle bar padding
0728	Upper steering main tube bushing
0729	Lower steering main tube bushing
0730	Brake or throttle lever

1051 1052	1094 1095	1061 1062	1064 1065	1076 1077 1100 1101	1078 1079	1084 1085 1087 1088	1090 1091	1537 1539
MX-Z 440	MX-Z 583	Summit 670	Summit 583	Formula III / LT	Formula SS	Mach Z / LT	Formula Z	Skandic WT
N.A.	N.A.	N.A.	N.A.	N.A.	N.A.	N.A.	N.A.	N.A.
0,3	0,3	0,3	0,3	0,3	0,3	0,3	0,3	0,3
0,4	0,4	0,4	0,4	0,4	0,4	0,4	0,4	0,4
0,3	0,3	0,3	0,3	0,3	0,3	0,3	0,3	0,3
0,3	0,3	0,3	0,3	0,3	0,3	0,3	0,3	0,5
0,3	0,3	0,3	0,3	0,3	0,3	0,3	0,3	0,4
0,3	0,3	0,3	0,3	0,3	0,3	0,3	0,3	0,5
0,3	0,3	0,3	0,3	0,3	0,3	0,3	0,3	0,4
0,3	0,3	0,3	0,3	0,3	0,3	0,3	0,3	0,8
0,3	0,3	0,3	0,3	0,3	0,3	0,3	0,3	0,3
0,5	0,5	0,5	0,5	0,5	0,5	0,5	0,5	-
0,3	0,3	0,3	0,3	0,3	0,3	0,3	0,3	-
0,4	0,4	0,4	0,4	0,4	0,4	0,4	0,4	-
0,8	0,8	0,8	0,8	0,8	0,8	0,8	0,8	-
0,5	0,5	0,5	0,5	0,5	0,5	0,5	0,5	-
0,5	0,5	0,5	0,5	0,5	0,5	0,5	0,5	0,5
1,7	1,7	1,7	1,7	1,7	1,7	1,7	1,7	2,0
0,4	0,4	0,4	0,4	0,4	0,4	0,4	0,4	0,6
0,3	0,3	0,3	0,3	0,3	0,3	0,3	0,3	0,3
0,3	0,3	0,3	0,3	0,3	0,3	0,3	0,3	0,3
0,7	0,7	0,7	0,7	0,7	0,7	0,7	0,7	0,3
0,5	0,5	0,5	0,5	0,5	0,5	0,5	0,5	0,3
0,3	0,3	0,3	0,3	0,3	0,3	0,3	0,3	0,3

* REQUIRES PRIOR AUTHORIZATION BY DISTRIBUTOR.
 ** INDICATE LABOUR TIME ON LINE "LABOUR ONLY" OF CLAIM.
 *** INDICATE \$\$\$ AMOUNT ON "SUB-CONTRACTED LABOUR" OF CLAIM.

SYSTEM NO. : 07

STEERING / CONTROLS AND FRONT SUSPENSION

FOR INFORMATION ONLY
DO NOT WRITE THESE LABOR RATE ON CLAIM

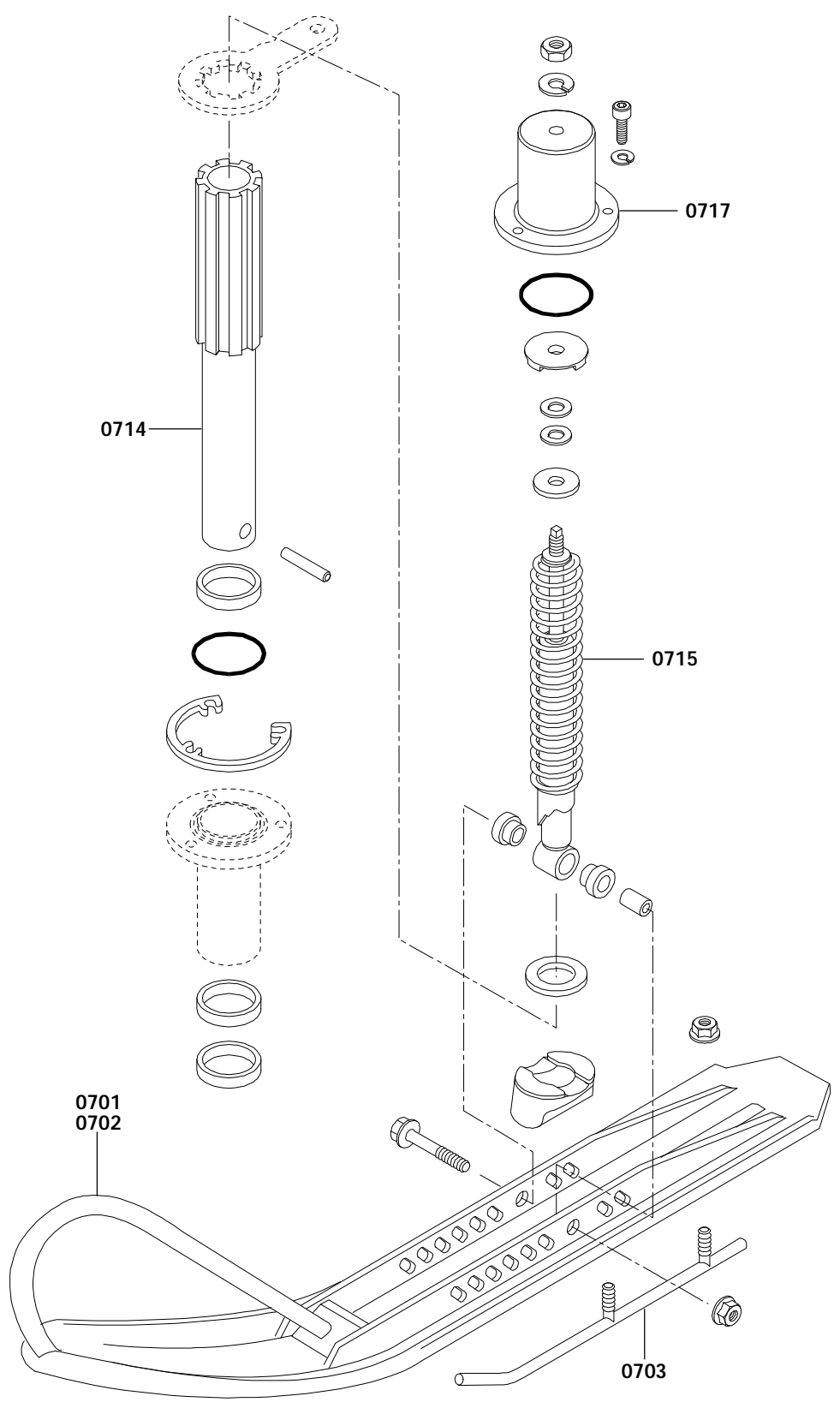
JOB CODE TO INSERT ON CLAIM

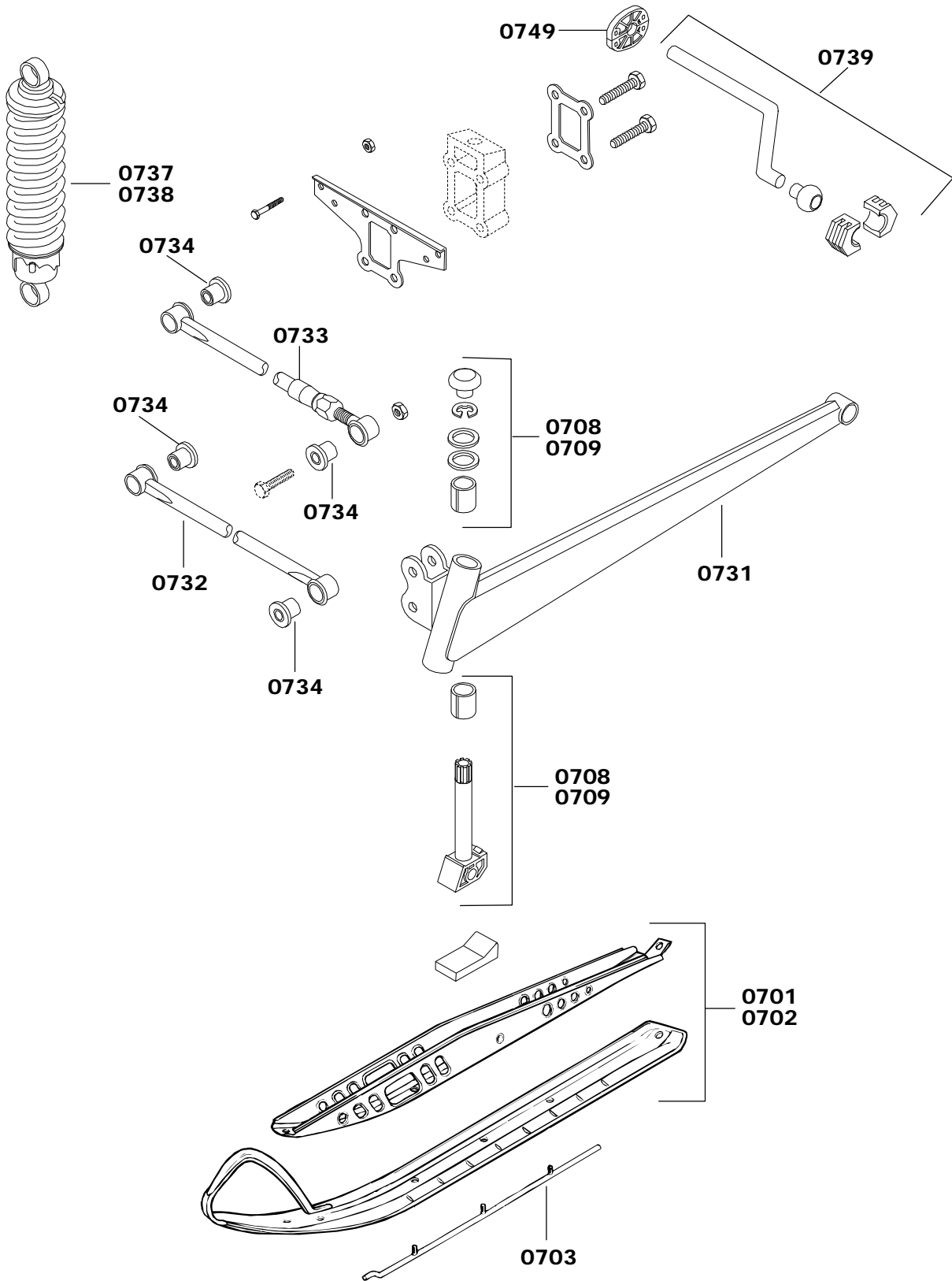


	JOB DESCRIPTION
0731	Swing arm (L.H. or R.H.)
0732	Lower arm (L.H. or R.H.)
0733	Upper arm (L.H. or R.H.)
0734	Upper arm ball joint or cushion (L.H. or R.H.)
0737	Shock and / or spring (one)
0738	Shocks and / or springs (two)
0739	Stabilizer bar
0749	Stabilizer bar pad or bushing
0751	LH steering main tube ball joint
0752	RH steering main tube ball joint
0755	Front swing arm decals, one or two
0759	LH tie rod (main tube, steering arm)
0760	RH tie rod (main tube, steering arm)

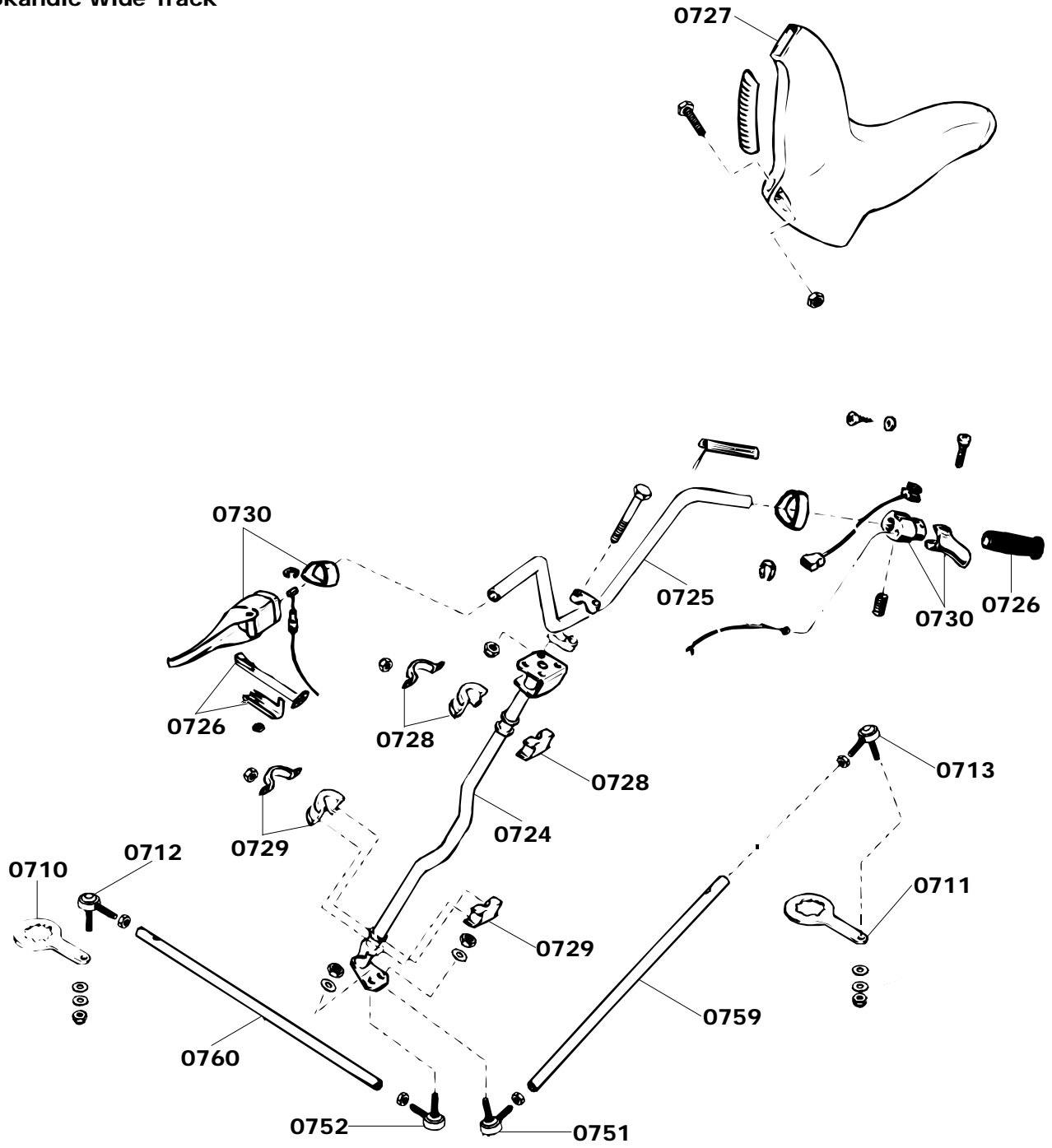
1051 1052	1094 1095	1061 1062	1064 1065	1076 1077 1100 1101	1078 1079	1084 1085 1087 1088	1090 1091	1537 1539
MX-Z 440	MX-Z 583	Summit 670	Summit 583	Formula III / LT	Formula SS	Mach Z / LT	Formula Z	Skandic WT
0,4	0,4	0,4	0,4	0,4	0,4	0,4	0,4	-
0,5	0,5	0,5	0,5	0,5	0,5	0,5	0,5	-
0,3	0,3	0,3	0,3	0,3	0,3	0,3	0,3	-
0,3	0,3	0,3	0,3	0,3	0,3	0,3	0,3	-
0,3	0,3	0,3	0,3	0,3	0,3	0,3	0,3	0,4
0,4	0,4	0,4	0,4	0,4	0,4	0,4	0,4	0,6
0,4	0,4	0,4	0,4	0,4	0,4	0,4	0,4	-
0,3	0,3	0,3	0,3	0,3	0,3	0,3	0,3	-
-	-	-	-	-	-	-	-	0,5
-	-	-	-	-	-	-	-	0,9
0,3	0,3	0,3	0,3	0,3	0,3	0,3	0,3	-
-	-	-	-	-	-	-	-	0,5
-	-	-	-	-	-	-	-	0,9

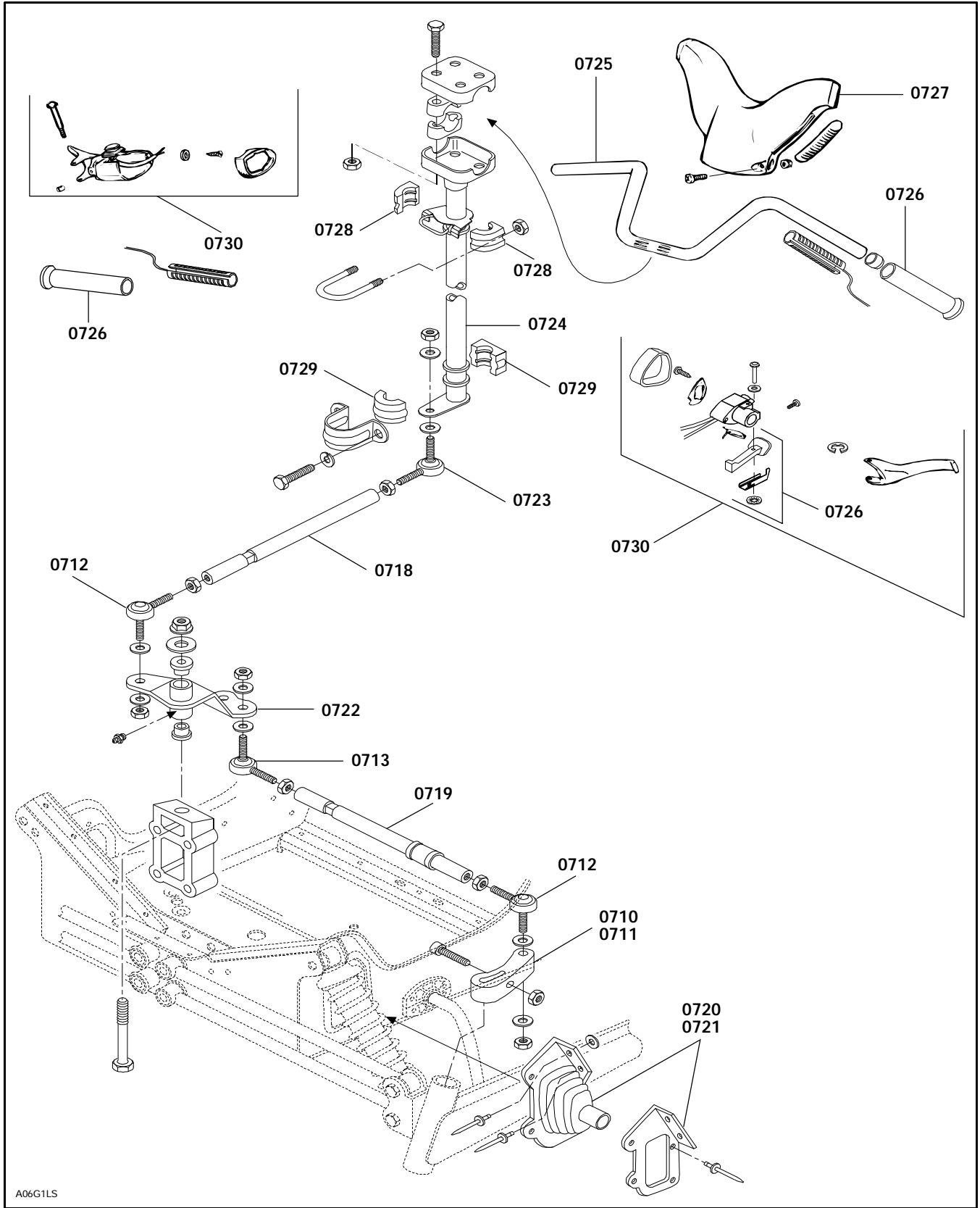
- * REQUIRES PRIOR AUTHORIZATION BY DISTRIBUTOR.
- ** INDICATE LABOUR TIME ON LINE "LABOUR ONLY" OF CLAIM.
- *** INDICATE \$\$\$ AMOUNT ON "SUB-CONTRACTED LABOUR" OF CLAIM.





Skandic Wide Track





SYSTEM NO. : 08

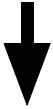
***Rear suspension
and track***

SYSTEM NO. : 08

REAR SUSPENSION AND TRACK

FOR INFORMATION ONLY
DO NOT WRITE THESE LABOR RATE ON CLAIM

**JOB CODE
TO INSERT ON CLAIM**



	JOB DESCRIPTION
0800	No labor involved
0801	Slider shoe (one)
0802	Slider shoes (two)
0803	Runner (one)
0804	Runners (two)
0809	Front idler wheel and / or bearing (one)
0810	Front idler wheels and / or bearings and / or shaft (two)
0811	Front idler wheel support (one)
0812	Front idler wheel supports (two)
0813	Center idler wheel and / or bearing (one)
0814	Center idler wheels and / or bearings and / or shaft (two)
0817	Rear idler and / or bearing (one)
0818	Rear idlers and / or bearings (two)
0819	Rear idler wheels axle
0822	Tail pivot idler wheel and/or bearing (1)(inside)
0823	Tail pivot idler wheels and/or bearings and/or spacer tubes and/or axel
0829	Axel (stopper strap)
0830	Rear shock support and/or screw and/or plate
0831	Track tension adjuster (one)
0832	Track tension adjusters (two)
0833	Runner rubber stopper (one)

1051 1052	1094 1095	1061 1062	1064 1065	1076 1077 1100 1101	1078 1079	1084 1085 1087 1088	1090 1091	1537 1539
MX-Z 440	MX-Z 583	Summit 670	Summit 583	Formula III / LT	Formula SS	Mach Z / LT	Formula Z	Skandic WT
N.A	N.A	N.A	N.A	N.A	N.A	N.A.	N.A	N.A
0,8	0,8	0,8	0,8	0,8	0,8	0,8	0,8	0,5
1,0	1,0	1,0	1,0	1,0	1,0	1,0	1,0	0,7
1,2	1,2	1,2	1,2	1,2	1,2	1,2	1,2	0,9
1,5	1,5	1,5	1,5	1,5	1,5	1,5	1,5	1,2
0,3	0,3	0,3	0,3	0,3	0,3	0,3	0,3	0,3
0,4	0,4	0,4	0,4	0,4	0,4	0,4	0,4	0,4
0,3	0,3	0,3	0,3	0,3	0,3	0,3	0,3	-
0,4	0,4	0,4	0,4	0,4	0,4	0,4	0,4	-
0,3	0,3	0,3	0,3	0,3	0,3	0,3	0,3	0,3
0,4	0,4	0,4	0,4	0,4	0,4	0,4	0,4	0,3
0,3	0,3	0,4	0,4	0,4	0,4	0,4	0,4	0,3
0,4	0,4	0,5	0,5	0,7	0,5	0,7	0,5	0,4
0,3	0,3	0,5	0,5	0,7	0,5	0,7	0,5	0,3
-	-	-	-	-	-	-	-	0,3
-	-	-	-	-	-	-	-	0,3
0,3	0,3	0,3	0,3	0,3	0,3	0,3	0,3	0,3
-	-	-	-	-	-	-	-	0,3
0,3	0,3	0,3	0,3	0,3	0,3	0,3	0,3	-
0,4	0,4	0,4	0,4	0,4	0,4	0,4	0,4	-
0,3	0,3	0,3	0,3	0,3	0,3	0,3	0,3	0,3

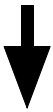
* REQUIRES PRIOR AUTHORIZATION BY DISTRIBUTOR.
 ** INDICATE LABOUR TIME ON LINE "LABOUR ONLY" OF CLAIM.
 *** INDICATE \$\$\$ AMOUNT ON "SUB-CONTRACTED LABOUR" OF CLAIM.

SYSTEM NO. : 08

REAR SUSPENSION AND TRACK

FOR INFORMATION ONLY
DO NOT WRITE THESE LABOR RATE ON CLAIM

**JOB CODE
TO INSERT ON CLAIM**



	JOB DESCRIPTION
0834	Runner rubber stoppers (two)
0835	Front arm and / or axle
0836	Front arm stopper strap or stopper bolt
0837	Front arm support
0840	Rear arm and / or axle
0841	Rear arm idler wheels (1-2) and / or shaft
0842	Rear arm shackle
0844	Rear and front arms
0848	Tail pivot support (one)
0849	Tail pivot supports (two)
0850	Rear torsion spring and / or wheel (one)
0851	Rear torsion springs and / or wheels (two)
0852	Torsion spring support
0853	Spring adjustment cam (one)
0854	Spring adjustment cams (two)
0855	Shock and / or spring and / or bushing (one)
0856	Shocks and/or springs and/or bushings (two)
0863	Center upper idler wheels (in tunnel) (one or two) and / or shaft
0865	Drive axle end bearing housing
0866	Drive axle bearing and / or seal
0867	Drive axle sprocket and / or flange (one)
0868	Drive axle and / or sprockets and / or flanges (two or more)

1051 1052	1094 1095	1061 1062	1064 1065	1076 1077 1100 1101	1078 1079	1084 1085 1087 1088	1090 1091	1537 1539
MX-Z 440	MX-Z 583	Summit 670	Summit 583	Formula III / LT	Formula SS	Mach Z / LT	Formula Z	Skandic WT
0,4	0,4	0,4	0,4	0,4	0,4	0,4	0,4	0,3
0,8	0,8	0,8	0,8	0,9	0,8	0,9	0,8	0,6
0,3	0,3	0,3	0,3	0,3	0,3	0,3	0,3	0,3
-	-	-	-	-	-	-	-	0,6
0,7	0,7	0,7	0,7	0,4	0,7	0,4	0,7	0,5
0,3	0,3	0,3	0,3	0,3	0,3	0,3	0,3	0,3
0,4	0,4	0,3	0,3	0,3	0,3	0,3	0,3	0,3
1,5	1,5	1,5	1,5	1,3	1,5	1,3	1,5	1,1
-	-	-	-	-	-	-	-	0,4
-	-	-	-	-	-	-	-	0,8
0,3	0,3	0,3	0,3	-	0,3	-	0,3	0,3
0,4	0,4	0,4	0,4	-	0,4	-	0,4	0,4
0,3	0,3	0,3	0,3	-	0,3	-	0,3	0,3
0,3	0,3	0,3	0,3	-	0,3	-	0,3	0,3
0,4	0,4	0,4	0,4	-	0,4	-	0,4	0,4
0,3	0,3	0,3	0,3	0,3	0,3	0,3	0,3	0,3
-	-	-	-	0,5	-	0,5	-	-
0,3	0,3	0,3	0,3	0,3	0,3	0,3	0,3	-
0,3	0,3	0,3	0,3	0,3	0,3	0,3	0,3	0,3
2,3	2,3	2,3	2,3	2,5	2,3	2,5	2,3	0,3
2,5	2,5	2,5	2,5	2,7	2,5	2,7	2,5	2,0
3,1	3,1	3,1	3,1	3,3	3,1	3,3	3,1	2,4

- * REQUIRES PRIOR AUTHORIZATION BY DISTRIBUTOR.
- ** INDICATE LABOUR TIME ON LINE "LABOUR ONLY" OF CLAIM.
- *** INDICATE \$\$\$ AMOUNT ON "SUB-CONTRACTED LABOUR" OF CLAIM.

SYSTEM NO. : 08

REAR SUSPENSION AND TRACK

FOR INFORMATION ONLY
DO NOT WRITE THESE LABOR RATE ON CLAIM

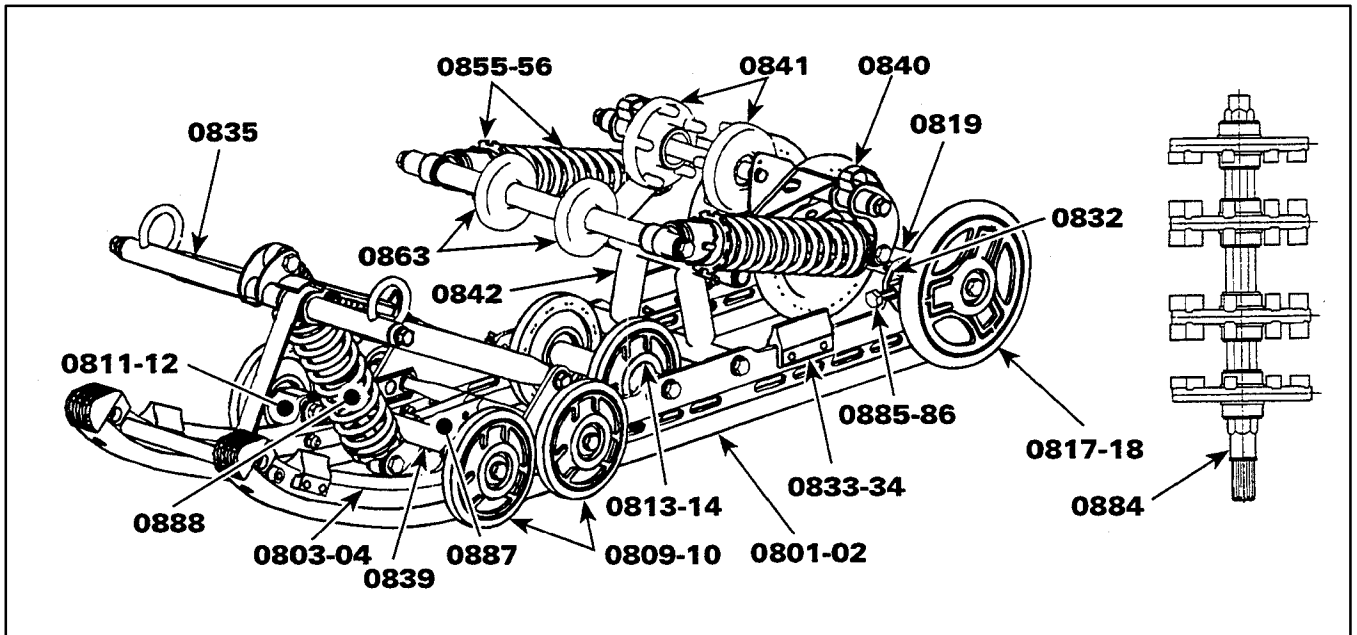
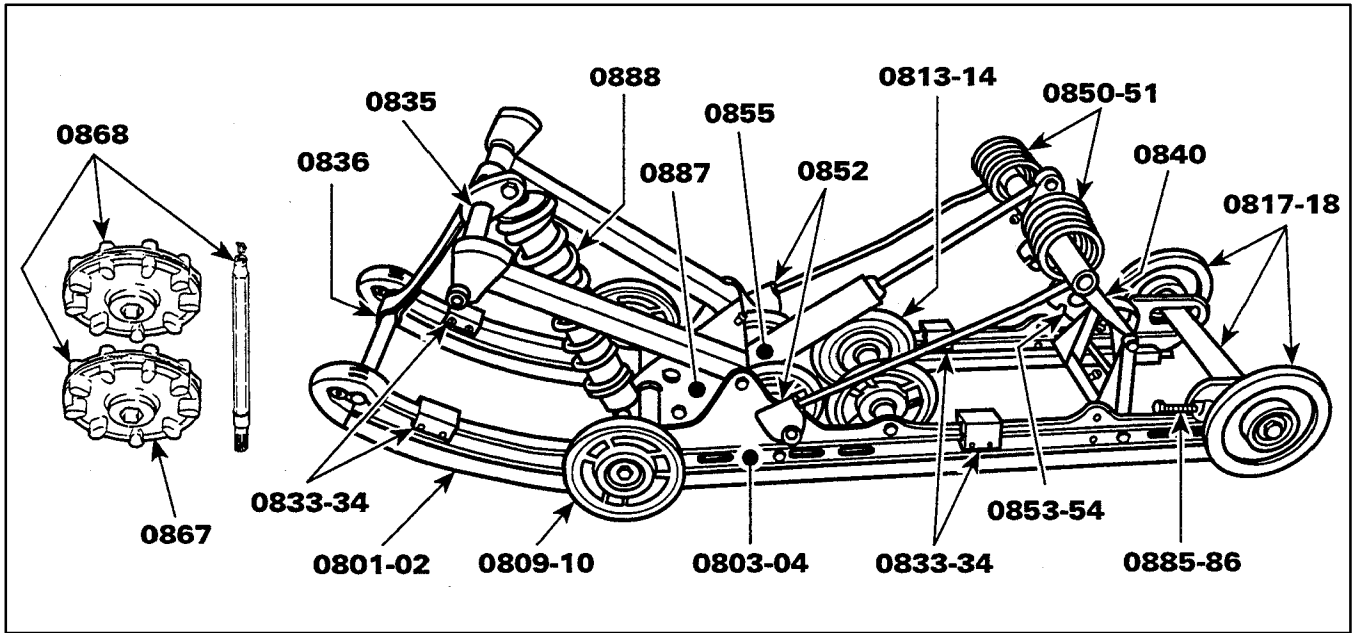
**JOB CODE
TO INSERT ON CLAIM**

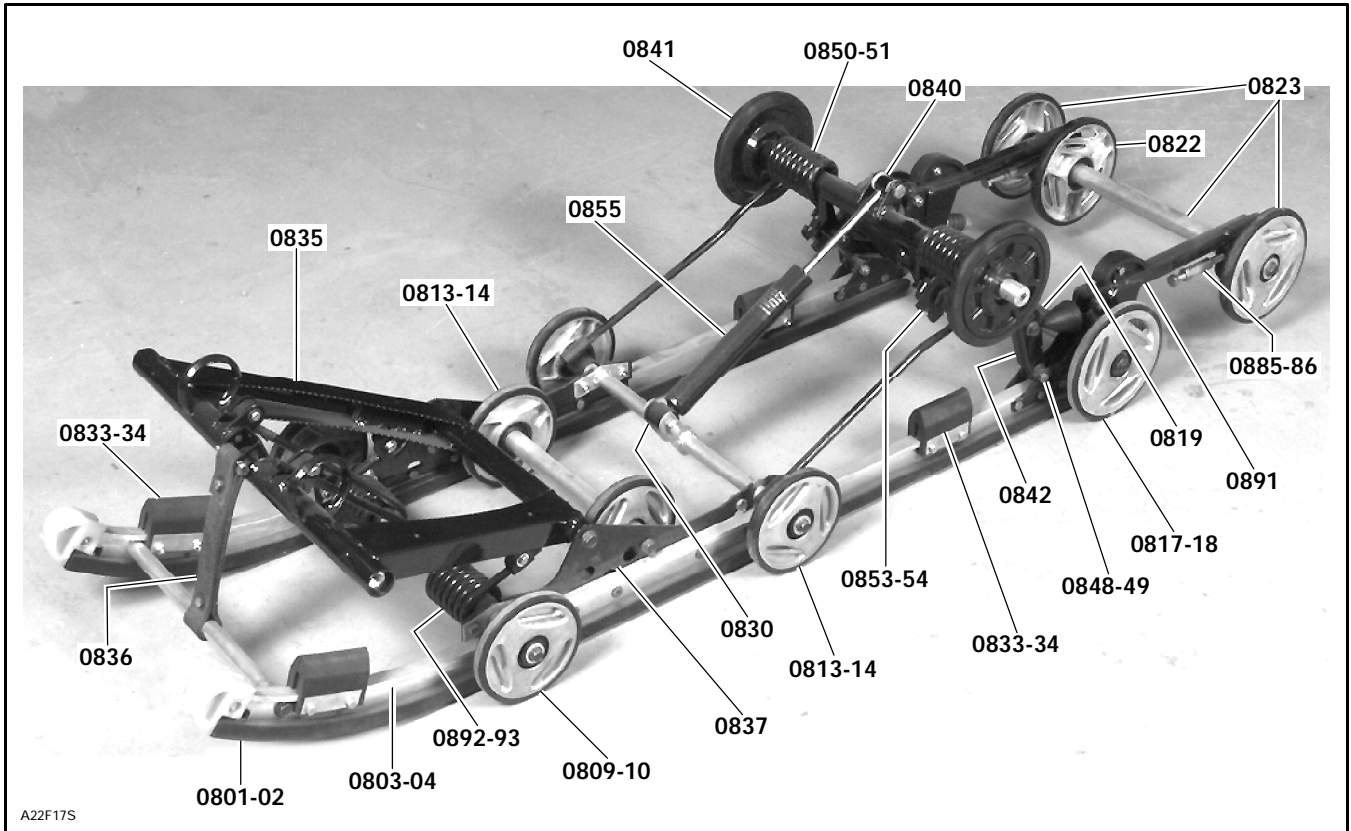


	JOB DESCRIPTION
0869	Track (one)
0871	Cleats and / or guides (0-9)
0872	Cleats and / or guides (10-14)
0873	Cleats and / or guides (15-19)
0874	Cleats and / or guides (20-24)
0875	Cleats and / or guides (25-29)
0876	Cleats and / or guides (30-34)
0877	Cleats and / or guides (35-39)
0878	Cleats and / or guides (40-44)
0879	Cleats and / or guides (45-49)
0880	Cleats and / or guides (50-54)
0881	Cleats and / or guides (55-59)
0882	Cleats and / or guides (60-64)
0883	Cleats and / or guides (65-70)
**	Drive axle sprocket repositioning
0885	Adjustment screw (one)
0886	Adjustment screws (two)
0887	Shock support and / or axle
0888	Front shock and / or spring
0889	Front idler wheels and / or bearings (3 or 4)
0890	Front idler wheels and / or bearings (5 or 6)
0891	Rear pivot arm (1)
0892	Front torsion spring (one)
0893	Front torsion springs (two)

1051 1052	1094 1095	1061 1062	1064 1065	1076 1077 1100 1101	1078 1079	1084 1085 1087 1088	1090 1091	1537 1539
MX-Z 440	MX-Z 583	Summit 670	Summit 583	Formula III / LT	Formula SS	Mach Z / LT	Formula Z	Skandic WT
1,8	1,8	1,8	1,8	2,0	1,8	2,0	1,8	1,6
0,3	0,3	0,3	0,3	0,3	0,3	0,3	0,3	0,3
0,4	0,4	0,4	0,4	0,4	0,4	0,4	0,4	0,4
0,5	0,5	0,5	0,5	0,5	0,5	0,5	0,5	0,5
0,6	0,6	0,6	0,6	0,6	0,6	0,6	0,6	0,6
0,7	0,7	0,7	0,7	0,7	0,7	0,7	0,7	0,7
0,8	0,8	0,8	0,8	0,8	0,8	0,8	0,8	0,8
0,9	0,9	0,9	0,9	0,9	0,9	0,9	0,9	0,9
1,0	1,0	1,0	1,0	1,0	1,0	1,0	1,0	1,0
1,1	1,1	1,1	1,1	1,1	1,1	1,1	1,1	1,1
1,2	1,2	1,2	1,2	1,2	1,2	1,2	1,2	1,2
1,3	1,3	1,3	1,3	1,3	1,3	1,3	1,3	1,3
1,4	1,4	1,4	1,4	1,4	1,4	1,4	1,4	1,4
1,5	1,5	1,5	1,5	1,5	1,5	1,5	1,5	1,5
0,4	0,4	0,4	0,4	0,4	0,4	0,4	0,4	0,4
0,3	0,3	0,3	0,3	0,3	0,3	0,3	0,3	0,3
0,4	0,4	0,4	0,4	0,4	0,4	0,4	0,4	0,4
0,4	0,4	0,4	0,4	0,5	0,4	0,5	0,4	-
0,5	0,5	0,5	0,5	0,5	0,5	0,5	0,5	-
0,5	0,5	0,5	0,5	0,5	0,5	0,5	0,5	0,5
0,7	0,7	0,7	0,7	0,7	0,7	0,7	0,7	0,7
-	-	-	-	-	-	-	-	0,4
-	-	-	-	-	-	-	-	0,3
-	-	-	-	-	-	-	-	0,4

- * REQUIRES PRIOR AUTHORIZATION BY DISTRIBUTOR.
- ** INDICATE LABOUR TIME ON LINE "LABOUR ONLY" OF CLAIM.
- *** INDICATE \$\$\$ AMOUNT ON "SUB-CONTRACTED LABOUR" OF CLAIM.





SYSTEM NO. : 09

Body

SYSTEM NO. : 09

BODY

FOR INFORMATION ONLY
DO NOT WRITE THESE LABOR RATE ON CLAIM

**JOB CODE
TO INSERT ON CLAIM**



	JOB DESCRIPTION
0900	No labor involved
0901	Cab or hood (upper)
0903	Cab hinge trim and / or hinge
0905	Cab decals R.H. or L.H.
0906	Cab decals all
0907	Cab latch (one or two)
0909	Windshield
0910	Speedometer or tachometer or cable (or component)
0911	Gas gauge or temperature gauge (or component)
0912	Speedometer drive insert
0914	Front bumper (outside cab) and / or hood seal
0916	Front bumper cap (L.H. or R.H.)
0917	Console
0918	Fuel tank and / or sender
0919	Fuel tank cap
0920	Fuel tank grommet
0921	Seat ass'y or backrest
0922	Seat cover
0923	Foam for seat
0924	Bottom pan
0933	Heat exchanger

1051 1052	1094 1095	1061 1062	1064 1065	1076 1077 1100 1101	1078 1079	1084 1085 1087 1088	1090 1091	1537 1539
MX-Z 440	MX-Z 583	Summit 670	Summit 583	Formula III / LT	Formula SS	Mach Z / LT	Formula Z	Skandic WT
N.A	N.A	N.A	N.A	N.A	N.A	N.A.	N.A	N.A
3,0	3,0	3,0	3,0	3,0	3,0	3,0	3,0	2,0
0,3	0,3	0,3	0,3	0,3	0,3	0,3	0,3	-
0,3	0,3	0,3	0,3	0,3	0,3	0,3	0,3	0,3
0,9	0,9	0,9	0,9	0,9	0,9	0,9	0,9	0,7
0,3	0,3	0,3	0,3	0,3	0,3	0,3	0,3	0,3
0,3	0,3	0,3	0,3	0,3	0,3	0,3	0,3	0,3
0,3	0,3	0,3	0,3	0,3	0,3	0,3	0,3	0,3
-	-	-	-	0,3	-	0,3	0,3	-
0,4	0,4	0,4	0,4	0,4	0,4	0,4	0,4	0,4
0,4	0,4	0,4	0,4	0,8	0,8	0,8	0,8	0,6
-	-	-	-	0,3	0,3	0,3	0,3	0,1
0,4	0,4	0,4	0,4	0,4	0,4	0,4	0,4	1,2
0,3	0,3	0,3	0,3	1,0	1,0	1,0	1,0	0,3
0,1	0,1	0,1	0,1	0,1	0,1	0,1	0,1	0,1
0,3	0,3	0,3	0,3	0,3	0,3	0,3	0,3	0,3
0,3	0,3	0,3	0,3	0,3	0,3	0,3	0,3	0,3
0,5	0,5	0,5	0,5	0,5	0,5	0,5	0,5	N.A.
0,5	0,5	0,5	0,5	0,5	0,5	0,5	0,5	N.A.
2,0	2,0	2,0	2,0	2,0	2,0	2,0	2,0	2,0
3,6	3,6	3,6	3,6	3,6	3,6	3,6	3,6	-

- * REQUIRES PRIOR AUTHORIZATION BY DISTRIBUTOR.
- ** INDICATE LABOUR TIME ON LINE "LABOUR ONLY" OF CLAIM.
- *** INDICATE \$\$\$ AMOUNT ON "SUB-CONTRACTED LABOUR" OF CLAIM.

SYSTEM NO. : 09

BODY

FOR INFORMATION ONLY
DO NOT WRITE THESE LABOR RATE ON CLAIM

**JOB CODE
TO INSERT ON CLAIM**



	JOB DESCRIPTION
0934	Rear bumper
0935	Hitch support (all parts)
0936	Fuel shut off valve
0937	Handle steering support
0938	Fuel level sensor
0940	Bumper decals or moulding
0942	Moulding
0946	Antifreeze refill cap
0948	Foot rest (front R.H.)
*0949	Frame ass'y or front member
*0950	Frame forming (tunnel)
0951	Rear cap
0952	Side bracket (R.H. or L.H.)
0953	Coolant reservoir
0955	Snow guard (one)
0958	Backrest and / or cover
0960	Fuel filter
0962	R.H. or L.H. bottom pan reinforcement (one)
0963	Bottom pan reinforcements (two)
0968	Hood guide right or left
0969	Cab hinge support (one)
0971	Fuel tank cover
0972	Tunnel decals (one or two)

1051 1052	1094 1095	1061 1062	1064 1065	1076 1077 1100 1101	1078 1079	1084 1085 1087 1088	1090 1091	1537 1539
MX-Z 440	MX-Z 583	Summit 670	Summit 583	Formula III / LT	Formula SS	Mach Z / LT	Formula Z	Skandic WT
0,3	0,3	0,3	0,3	0,3	0,3	0,3	0,3	-
-	-	-	-	-	-	-	-	0,3
0,3	0,3	0,3	0,3	0,3	0,3	0,3	0,3	0,3
0,5	0,5	0,5	0,5	0,5	0,5	0,5	0,5	0,5
-	-	-	-	1,2	-	1,2	1,2	-
-	-	-	-	0,3	0,3	0,3	0,3	-
0,3	0,3	0,3	0,3	0,3	0,3	0,3	0,3	-
0,1	0,1	0,1	0,1	0,1	0,1	0,1	0,1	-
0,4	0,4	0,4	0,4	0,4	0,4	0,4	0,4	-
11,6	11,6	11,6	11,6	11,6	11,6	11,6	11,6	7,0
13,2	13,2	13,2	13,2	13,2	13,2	13,2	13,2	N.A.
0,7	0,7	0,7	0,7	0,7	0,7	0,7	0,7	-
0,7	0,7	0,7	0,7	0,7	0,7	0,7	0,7	-
0,7	0,7	0,7	0,7	0,7	0,7	0,7	0,7	-
0,3	0,3	0,3	0,3	0,3	0,3	0,3	0,3	0,3
-	-	-	-	-	-	-	-	0,3
0,3	0,3	0,3	0,3	0,3	0,3	0,3	0,3	0,3
0,3	0,3	0,3	0,3	0,3	0,3	0,3	0,3	-
0,6	0,6	0,6	0,6	0,6	0,6	0,6	0,6	-
0,3	0,3	0,3	0,3	0,3	0,3	0,3	0,3	0,3
0,3	0,3	0,3	0,3	0,3	0,3	0,3	0,3	0,3
-	-	-	-	1,0	1,0	1,0	1,0	-
-	-	-	-	0,3	-	0,3	0,3	-

- * REQUIRES PRIOR AUTHORIZATION BY DISTRIBUTOR.
- ** INDICATE LABOUR TIME ON LINE "LABOUR ONLY" OF CLAIM.
- *** INDICATE \$\$\$ AMOUNT ON "SUB-CONTRACTED LABOUR" OF CLAIM.

SYSTEM NO. : 10
Electrical system

SYSTEM NO. : 10

ELECTRICAL SYSTEM

FOR INFORMATION ONLY
DO NOT WRITE THESE LABOR RATE ON CLAIM

**JOB CODE
TO INSERT ON CLAIM**



	JOB DESCRIPTION
1000	No labor involved
1001	Ignition switch
1002	Dimmer switch
1003	Kill switch
1005	Brake light switch
1006	Tether cord switch
1007	Ignition switch block
1008	Current or ground wire
1009	Headlamp ass'y (any / or all parts)
1010	Voltage regulator (manual)
1011	Rectifier (electric)
1012	Tail light ass'y (any / or all parts)
1013	Battery and / or rack and / or retainer rod and / or retainer
1014	Fuse holder
1015	Heated grips
1016	Bulbs (any or all)
1017	Heated throttle lever
1018	One switch (heated throttle or heated grips)
1019	Two switches (heated throttle and heat. grips)
1020	Back up buzzer

1051 1052	1094 1095	1061 1062	1064 1065	1076 1077 1100 1101	1078 1079	1084 1085 1087 1088	1090 1091	1537 1539
MX-Z 440	MX-Z 583	Summit 670	Summit 583	Formula III / LT	Formula SS	Mach Z / LT	Formula Z	Skandic WT
N.A.	N.A.	N.A.	N.A.	N.A.	N.A.	N.A.	N.A.	N.A.
0,3	0,3	0,3	0,3	0,3	0,3	0,3	0,3	0,3
0,3	0,3	0,4	0,4	0,4	0,4	0,4	0,4	0,3
0,3	0,3	0,3	0,3	0,3	0,3	0,3	0,3	0,3
0,3	0,3	0,3	0,3	0,3	0,3	0,3	0,3	0,3
0,3	0,3	0,3	0,3	0,3	0,3	0,3	0,3	0,3
0,3	0,3	0,3	0,3	0,3	0,3	0,3	0,3	0,3
-	-	-	-	-	-	-	-	0,3
0,3	0,3	0,3	0,3	0,3	0,3	0,3	0,3	0,3
0,3	0,3	0,3	0,3	0,3	0,3	0,3	0,3	-
-	-	-	-	-	-	-	-	0,3
0,3	0,3	0,3	0,3	0,3	0,3	0,3	0,3	0,3
-	-	-	-	-	-	-	-	0,3
-	-	-	-	-	-	-	-	0,3
0,4	0,4	0,4	0,4	0,4	0,4	0,4	0,4	0,4
0,3	0,3	0,3	0,3	0,3	0,3	0,3	0,3	0,3
0,3	0,3	0,3	0,3	0,3	0,3	0,3	0,3	0,3
0,3	0,3	0,3	0,3	0,3	0,3	0,3	0,3	0,3
0,4	0,4	0,4	0,4	0,4	0,4	0,4	0,4	0,4
-	-	-	-	-	-	-	-	0,3

- * REQUIRES PRIOR AUTHORIZATION BY DISTRIBUTOR.
- ** INDICATE LABOUR TIME ON LINE "LABOUR ONLY" OF CLAIM.
- *** INDICATE \$\$\$ AMOUNT ON "SUB-CONTRACTED LABOUR" OF CLAIM.

SYSTEM NO. : 11

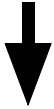
Miscellaneous

SYSTEM NO. : 11

MISCELLANEOUS

FOR INFORMATION ONLY
DO NOT WRITE THESE LABOR RATE ON CLAIM

**JOB CODE
TO INSERT ON CLAIM**



JOB DESCRIPTION

1100 No labor involved

1051	1094	1061	1064	1076	1078	1084	1090	1537
1052	1095	1062	1065	1077	1079	1085	1091	1539
				1100		1087		
				1101		1088		
MX-Z 440	MX-Z 583	Summit 670	Summit 583	Formula III / LT	Formula SS	Mach Z / LT	Formula Z	Skandic WT
N.A	N.A	N.A	N.A	N.A	N.A		N.A	N.A

- * REQUIRES PRIOR AUTHORIZATION BY DISTRIBUTOR.
- ** INDICATE LABOUR TIME ON LINE "LABOUR ONLY" OF CLAIM.
- *** INDICATE \$\$\$ AMOUNT ON "SUB-CONTRACTED LABOUR" OF CLAIM.

FLAT RATE TIME - SUGGESTION FOR CHANGE

DEALER'S CODE: _____ DATE: _____

DEALER'S NAME: _____

ADDRESS: _____

--	--	--	--	--	--

YEAR	MODEL DESCRIPTION	OPERATION	JOB CODE	PRESENT FRT	SUGGESTED FRT
------	-------------------	-----------	----------	----------------	------------------

Detailed procedure used:

Signature: _____

RETURN TO: **BOMBARDIER INC.
SEA-DOO / SKI-DOO DIVISION
WARRANTY ADMINISTRATION DEPARTMENT**

NOTES