



**ski-doo**<sup>®</sup>  
Bombardier Inc.

FLAT RATE  
TIME  
SCHEDULE  
1996

VOLUME 2



**Mach 1**  
**Formula STX/LT2**  
**Formula SLS**  
**Summit 500**  
**Grand Touring 500/580/SE**

EXCELLENCE  
IN **SERVICE**

# SKI-DOO SNOWMOBILE 1996

MODEL NUMBER	VEHICLE	CHASSIS TYPE	ENGINE TYPE	STARTER TYPE
1049	FORMULA SLS CAN.	DSA	494	M
1050	FORMULA SLS U.S.	DSA	494	M
1054	FORMULA STX CAN.	DSA	583	M
1055	FORMULA STX U.S.	DSA	583	M
1056	FORMULA STX LT 2 CAN.	DSA	583	M
1057	FORMULA STX LT2 U.S.	DSA	583	M
1058	SUMMIT 500 CAN.	DSA	494	M
1059	SUMMIT 500 U.S.	DSA	494	M
1067	GRAND TOURING 500 CAN.	DSA	494	M / E
1068	GRAND TOURING 500 U.S.	DSA	494	M / E
1070	GRAND TOURING 580 CAN.	DSA	582	M / E
1071	GRAND TOURING 580 U.S.	DSA	582	M / E
1073	GRAND TOURING SE CAN.	DSA	670	M / E
1074	GRAND TOURING SE U.S.	DSA	670	M / E
1081	MACH I CAN.	DSA	670	M
1082	MACH I U.S.	DSA	670	M

M = MANUAL START  
E = ELECTRIC START

# INTRODUCTION

This publication governs all warranty labor allowances for 1996 Bombardier Snowmobiles.

## 1. HOW DOES IT WORK

We follow the procedures detailed in the Bombardier Snowmobile Shop Manual. The flat rate time is the maximum time allowed for a repair involving any given part. **FLAT RATE TIME IS NOT CUMULATIVE.** You must use the flat rate time given for the longest lasting operation. For example, if you had to open the crankcase to change a piston, you must use the flat rate time applicable to the crankcase.

**NOTE:** The flat rate time schedule was prepared by skilled mechanics using the hand tool usually found in workshops and all the special tools mentioned in the Shop Manual.

## 2. COMPILATION

The flat rate time schedule is compiled as follows: the required time to perform the repair plus (+) 30% correction factor up to 3.0 hours and (+) 15% over 3.0 hours time with exceptions.

- vehicle handling
- obtaining the parts
- diagnosis
- cleaning
- special compensation (rusted bolts)

## 3. HOW TO USE IT

Refer to the system you need, locate part of series of parts replaced. List JOB CODE in the appropriate column on claim.

<b>SYSTEM NUMBER</b>	<b>PAGE</b>
01 Engine	1
02 Carburetor and oil injection system	7
03 Ignition	11
04 Starter	15
05 Transmission	19
06 Brake	23
07 Steering/controls and front suspension	25
08 Rear suspension and track	31
09 Body	37
10 Electrical system	41
11 Miscellaneous	43

**NOTE:** Unless otherwise specified, dismantling order is: top to bottom, exterior to interior, front to rear.

All fractions of hours are in tenths:

- 0.1 = 6 minutes
- 0.2 = 12 minutes, and so on

## 4. JOB REQUIREMENTS

All the flat rate times mentioned in the following pages include the required operations such as: engine timing (rotary valve and ignition), connecting rod(s) alignment, cylinder head(s) torque or use of parallel bar, use of ignition tester, piston clearance / ring end gap measurement, crankshaft to crankcase measurement, cylinder honing, pulley alignment, track tension and alignment, ski alignment, headlamp beam adjustment, engine leak test.

## 5. ILLUSTRATIONS

The illustrations contained in this manual do not necessarily show every components of a given system as parts catalog do. Their purpose is to facilitate recognition of parts related to a flat rate time. **Item numbers on illustrations correspond to the four digit Job Code.**

## RETURN OF WARRANTY PARTS

Refer to *Dealer Warranty Guide*.

**SYSTEM NO.: 01**

**ENGINE**

**SYSTEM NO. : 01**

**ENGINE**

FOR INFORMATION ONLY  
DO NOT WRITE THESE LABOR RATE ON CLAIM

**JOB CODE  
TO INSERT ON CLAIM**



	JOB DESCRIPTION
0100	No labor involved
<b>*0101</b>	<b>Engine ass'y R. et R.</b>
0112	Cylinder head cover and / or gasket
0113	Cylinder head and / or gasket (one)
0117	Cylinders and / or gaskets (all)
<b>***</b>	<b>Cylinder resleeve</b>
0118	Coolant temperature sender
0119	Thermostat
0120	Water outlet socket
0122	RAVE adjust screw and / or cover and / for spring
0123	RAVE belows and valve
0124	RAVE valve rod housing and / or exhaust valve and / or rod and / or gasket
0125	Piston, gudgeon pin, circlip, needle bearing rings (MAG or CENTER)
0126	Piston, gudgeon pin, circlip, needle bearing, rings (PTO)
0127	Pistons, gudgeon pin, circlips, needle bearings, rings (MAG + PTO + CENTER)
0136	Rotary valve and / or cover and / or O-ring
<b>**</b>	<b>Rotary valve timing</b>
0138	Rotary valve shaft (all parts)
0140	Rotary valve oil inlet angular tube

1049 1050	1054 1055	1056 1057	1058 1059	1067 1068	1070 1071	1073 1074	1081 1082
Formula SLS	Formula STX	Formula STX LT(2)	Summit 500	Gr. Touring 500	Gr. Touring 580	Gr. Touring SE	Mach I
N.A.	N.A.	N.A.	N.A.	N.A.	N.A.	N.A.	N.A.
<b>3,5</b>	<b>3,5</b>	<b>3,5</b>	<b>3,5</b>	<b>3,5</b>	<b>3,5</b>	<b>3,5</b>	<b>3,5</b>
0,7	-	-	0,7	0,7	0,7	-	-
1,0	0,6	0,6	1,0	1,0	1,0	0,6	0,6
2,4	2,1	2,1	2,4	2,4	2,4	2,1	2,1
-	-	-	-	-	-	-	-
0,3	0,3	0,3	0,3	0,3	0,3	0,3	0,3
0,3	0,3	0,3	0,3	0,3	0,3	0,3	0,3
-	0,6	0,6	-	-	-	0,6	0,6
-	0,6	0,6	-	-	-	0,6	0,6
-	0,7	0,7	-	-	-	0,7	0,7
2,4	2,1	2,1	2,4	2,4	2,4	2,1	2,1
2,3	2,0	2,0	2,3	2,3	2,3	2,0	2,0
3,0	2,7	2,7	3,0	3,0	3,0	2,7	2,7
1,2	1,2	1,2	1,2	1,2	1,2	1,2	1,2
<b>0,9</b>	<b>0,9</b>	<b>0,9</b>	<b>0,9</b>	<b>0,9</b>	<b>0,9</b>	<b>0,9</b>	<b>0,9</b>
7,3	7,3	7,3	7,3	7,3	7,3	7,3	7,3
0,8	0,8	0,8	0,8	0,8	0,8	0,8	0,8

\* REQUIRES PRIOR AUTHORIZATION BY DISTRIBUTOR.  
 \*\* INDICATE LABOUR TIME ON LINE "LABOUR ONLY" OF CLAIM.  
 \*\*\* INDICATE \$\$\$ AMOUNT ON "SUB-CONTRACTED LABOUR" OF CLAIM.

# SYSTEM NO. : 01

## ENGINE

FOR INFORMATION ONLY  
DO NOT WRITE THESE LABOR RATE ON CLAIM

**JOB CODE  
TO INSERT ON CLAIM**

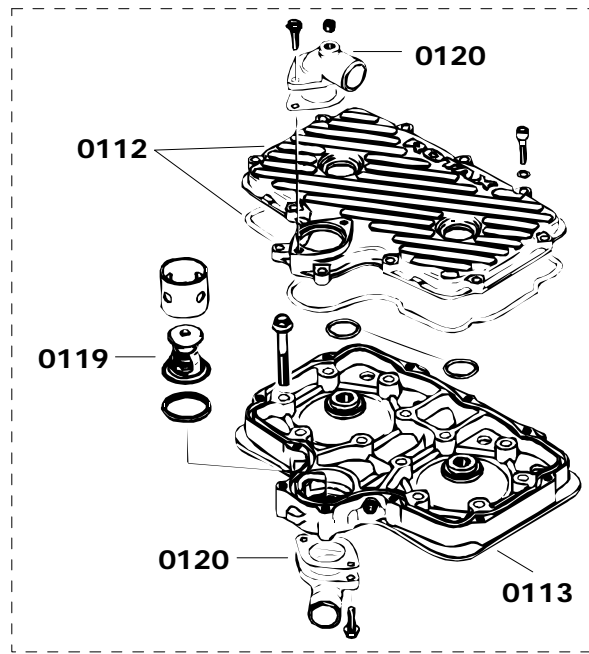


	JOB DESCRIPTION
0141	Water pump impeller and / or cover and / or gasket
0144	Engine rubber mounts (three or four)
0145	Engine rubber mounts support (three or four)
0147	Engine support
0148	Crankcase replace
0149	Crankcase reseal and / or gaskets
***	<b>Crankcase brass plate insert</b>
0150	Crankshaft and / or bearings
***	<b>Crankshaft rebuilt</b>
0171	Exhaust manifold
0172	Tuned pipe
0173	Exhaust socket and / or connecting tube
0174	Tail pipe
0175	Muffler and / or exhaust grommet and / or support
0176	Engine support, (front or rear LH)
0177	Engine rubber mounts (one or two)
0178	Coolant hose (under engine, tank to engine)
0179	Coolant hose (tank to engine head)
0182	Crankcase seal mag

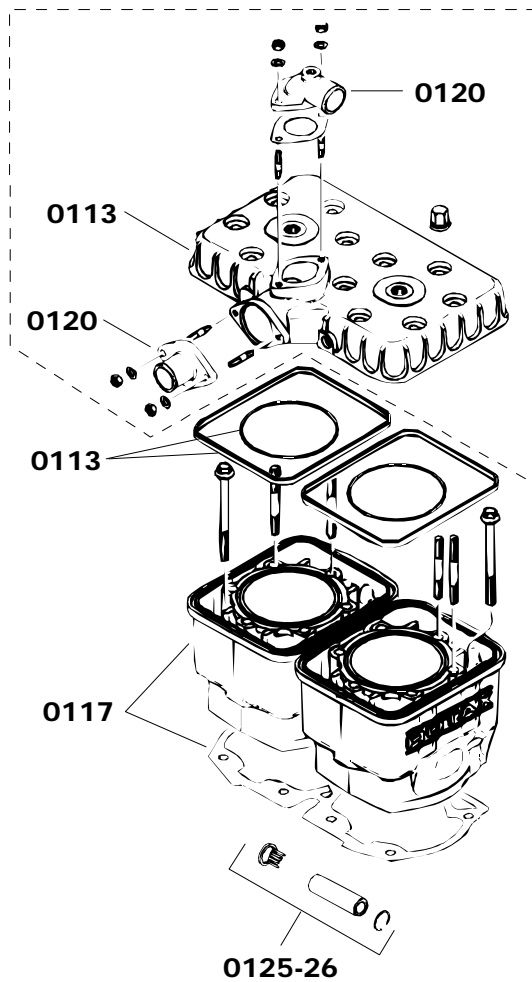
1049 1050	1054 1055	1056 1057	1058 1059	1067 1068	1070 1071	1073 1074	1081 1082
Formula SLS	Formula STX	Formula STX LT(2)	Summit 500	Gr. Touring 500	Gr. Touring 580	Gr. Touring SE	Mach I
1,2	1,2	1,2	1,2	1,2	1,2	1,2	1,2
0,7	0,7	0,7	0,7	0,7	0,7	0,7	0,7
0,7	0,7	0,7	0,7	0,7	0,7	0,7	0,7
1,4	1,4	1,4	1,4	1,4	1,4	1,4	1,4
6,8	6,8	6,8	6,8	6,8	6,8	6,8	6,8
6,8	6,8	6,8	6,8	6,8	6,8	6,8	6,8
-	-	-	-	-	-	-	-
6,8	6,8	6,8	6,8	6,8	6,8	6,8	6,8
-	-	-	-	-	-	-	-
0,3	0,3	0,3	0,3	0,3	0,3	0,3	0,3
-	0,3	0,3	-	-	0,3	0,3	0,3
-	-	-	-	-	-	-	0,4
-	0,3	0,3	-	-	0,3	0,3	-
0,3	0,3	0,3	0,3	0,3	0,3	0,3	0,3
0,5	0,5	0,5	0,5	0,5	0,5	0,5	0,5
0,5	0,5	0,5	0,5	0,5	0,5	0,5	0,5
0,4	0,4	0,4	0,4	0,4	0,4	0,4	0,4
0,3	0,3	0,3	0,3	0,3	0,3	0,3	0,3
-	-	-	-	-	-	1,1	1,1

- \* REQUIRES PRIOR AUTHORIZATION BY DISTRIBUTOR.
- \*\* INDICATE LABOUR TIME ON LINE "LABOUR ONLY" OF CLAIM.
- \*\*\* INDICATE \$\$\$ AMOUNT ON "SUB-CONTRACTED LABOUR" OF CLAIM.

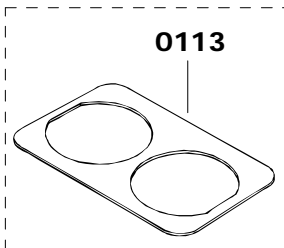
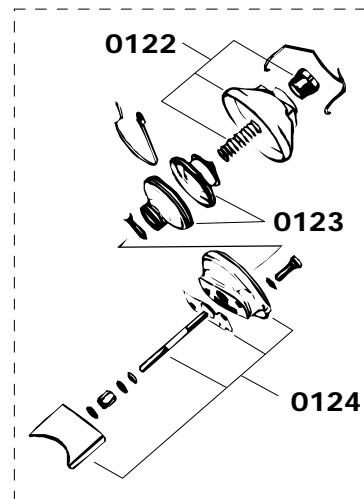
494 and 582 engine types only



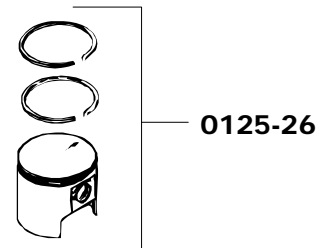
583 and 670 engine types only



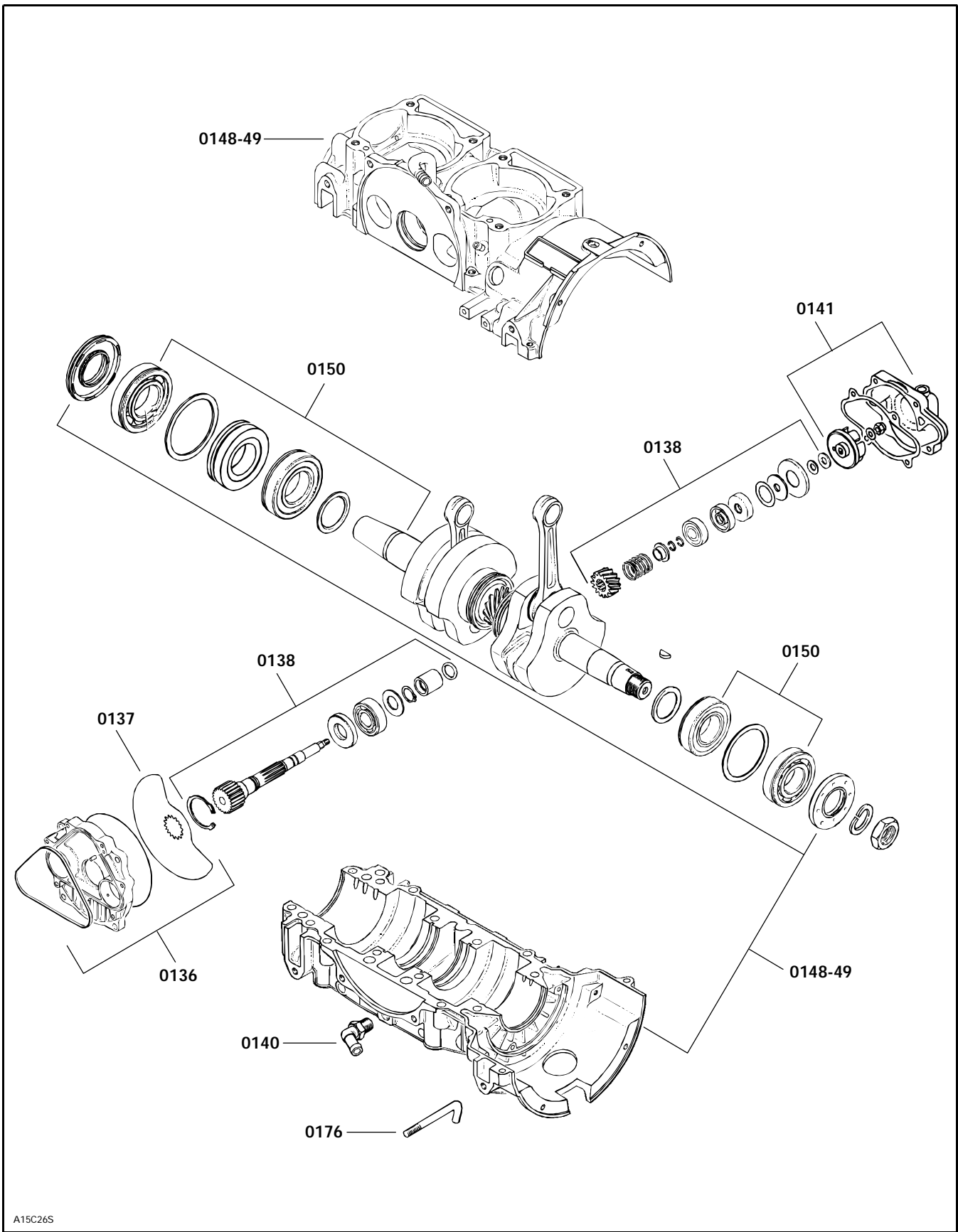
583 and 670 engine types only



583 engine type only







**SYSTEM NO. : 02**

***CARBURETOR AND  
OIL INJECTION SYSTEM***

**SYSTEM NO. : 02**

**CARBURETOR AND OIL INJECTION SYSTEM**

FOR INFORMATION ONLY  
DO NOT WRITE THESE LABOR RATE ON CLAIM

**JOB CODE TO INSERT ON CLAIM**



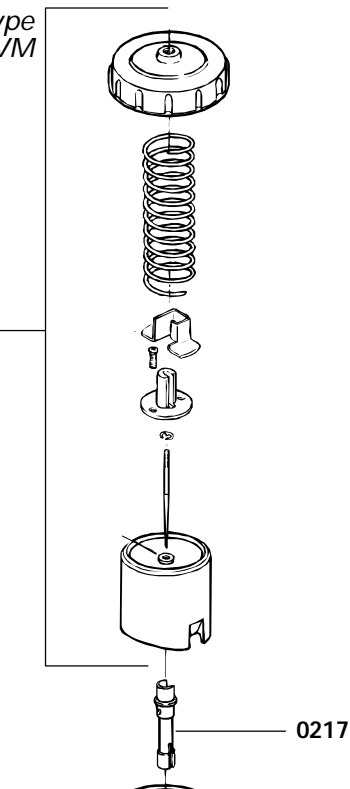
	JOB DESCRIPTION
0200	No labor involved
0201	Air silencer ass'y any / or all parts
0202	Carburetor ass'y (one)
0203	Carburetors ass'y (two or three)
0204	Rubber flange (one)
0205	Rubber flanges (two)
0206	Throttle cable and housing
0207	Primer
0208	Oil injection pump
0209	Oil injection reservoir
0210	Fuel pump
0211	Float system any / or all parts (one carburator)
0212	Float system any/or all parts( two carburators)
0213	Jet needle, throttle slide (one)
0214	Jet needles, throttle slides (two)
**	<b>Carburetor cleaning and rebuilding (one)</b>
**	<b>Carburetors cleaning and rebuilding (two)</b>
0217	Main jet, needle jet, pilot jet (one)
0218	Main jets, needle jets, pilot jets (two)
0224	Oil injection filter
0225	Oil injection line (one)
0226	Oil injection lines (two)
0227	Oil level sensor
0239	H.A.C. system

1049 1050	1054 1055	1056 1057	1058 1059	1067 1068	1070 1071	1073 1074	1081 1082
Formula SLS	Formula STX	Formula STX LT(2)	Summit 500	Gr. Touring 500	Gr. Touring 580	Gr. Touring SE	Mach I
N.A.	N.A.	N.A.	N.A.	N.A.	N.A.	N.A.	N.A.
0,3	0,3	0,3	0,3	0,3	0,3	0,3	0,3
0,3	0,3	0,3	0,3	0,3	0,3	0,3	0,3
0,4	0,4	0,4	0,4	0,4	0,4	0,4	0,4
0,3	0,3	0,3	0,3	0,3	0,3	0,3	0,3
0,4	0,4	0,4	0,4	0,4	0,4	0,4	0,4
0,3	0,3	0,3	0,3	0,3	0,3	0,3	0,3
0,3	0,3	0,3	0,3	0,3	0,3	0,3	0,3
0,8	0,8	0,8	0,8	0,8	0,8	0,8	0,8
0,5	0,5	0,5	0,5	0,5	0,5	0,5	0,5
0,3	0,3	0,3	0,3	0,3	0,3	0,3	0,3
0,4	0,4	0,4	0,4	0,4	0,4	0,4	0,4
0,7	0,7	0,7	0,7	0,7	0,7	0,7	0,7
0,3	0,3	0,3	0,3	0,3	0,3	0,3	0,3
0,4	0,4	0,4	0,4	0,4	0,4	0,4	0,4
<b>0,5</b>	<b>0,5</b>	<b>0,5</b>	<b>0,5</b>	<b>0,5</b>	<b>0,5</b>	<b>0,5</b>	<b>0,5</b>
<b>0,9</b>	<b>0,9</b>	<b>0,9</b>	<b>0,9</b>	<b>0,9</b>	<b>0,9</b>	<b>0,9</b>	<b>0,9</b>
0,4	0,4	0,4	0,4	0,4	0,4	0,4	0,4
0,7	0,7	0,7	0,7	0,7	0,7	0,7	0,7
0,3	0,3	0,3	0,3	0,3	0,3	0,3	0,3
0,4	0,4	0,4	0,4	0,4	0,4	0,4	0,4
0,5	0,5	0,5	0,5	0,5	0,5	0,5	0,5
0,5	0,5	0,5	0,5	0,5	0,5	0,5	0,5
-	-	-	0,3	-	-	-	-

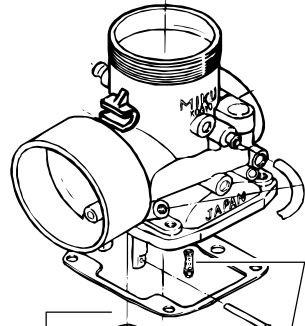
\* REQUIRES PRIOR AUTHORIZATION BY DISTRIBUTOR.  
 \*\* INDICATE LABOUR TIME ON LINE "LABOUR ONLY" OF CLAIM.  
 \*\*\* INDICATE \$\$\$ AMOUNT ON "SUB-CONTRACTED LABOUR" OF CLAIM.

VM Type  
Type VM

0213

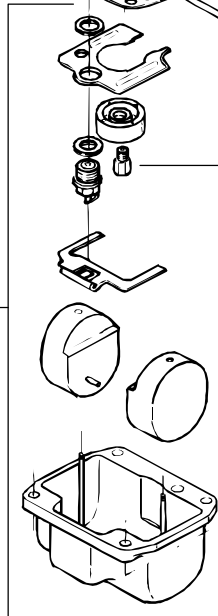


0217

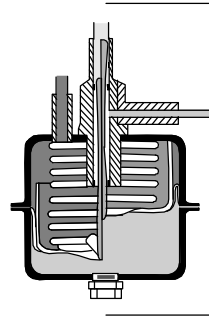


0217

0211



0208



0239

Summit only  
Summit seulement

**SYSTEM NO. : 03**

***Ignition***

**SYSTEM NO. : 03**

**IGNITION**

FOR INFORMATION ONLY  
DO NOT WRITE THESE LABOR RATE ON CLAIM

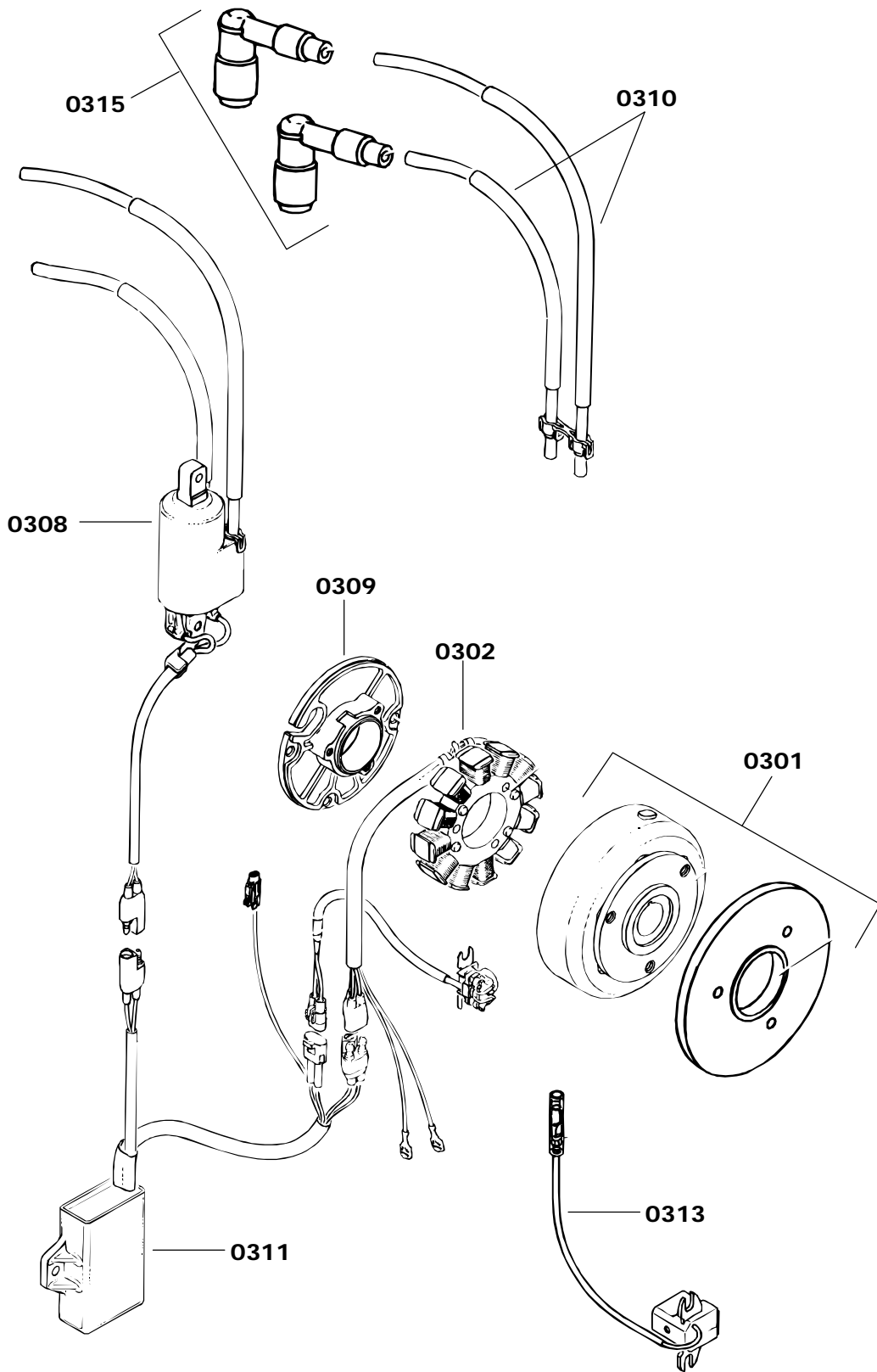
**JOB CODE  
TO INSERT ON CLAIM**



	JOB DESCRIPTION
0300	No labor involved
0301	Magneto ring ass'y and / or housing flywheel
0302	Magneto ass'y
0308	Ignition coil
0309	Armature plate alone
0310	Ignition cable
0311	Electronic box
**	<b>Timing</b>
0313	Trigger coil (one)
0315	Spark plug protector

1049 1050	1054 1055	1056 1057	1058 1059	1067 1068	1070 1071	1073 1074	1081 1082
Formula SLS	Formula STX	Formula STX LT(2)	Summit 500	Gr. Touring 500	Gr. Touring 580	Gr. Touring SE	Mach I
N.A.	N.A.	N.A.	N.A.	N.A.	N.A.	N.A.	N.A.
0,4	0,4	0,4	0,4	0,4	0,4	0,4	0,4
0,6	0,6	0,6	0,6	0,6	0,6	0,6	0,6
0,3	0,3	0,3	0,3	0,3	0,3	0,3	0,3
1,3	1,3	1,3	1,3	1,3	1,3	1,3	1,3
0,3	0,3	0,3	0,3	0,3	0,3	0,3	0,3
0,3	0,3	0,3	0,3	0,3	0,3	0,3	0,3
<b>0,4</b>	<b>0,4</b>	<b>0,4</b>	<b>0,4</b>	<b>0,4</b>	<b>0,4</b>	<b>0,4</b>	<b>0,4</b>
1,1	0,7	0,7	1,1	1,1	0,7	1,1	1,1
0,1	0,1	0,1	0,1	0,1	0,1	0,1	0,1

- \* REQUIRES PRIOR AUTHORIZATION BY DISTRIBUTOR.
- \*\* INDICATE LABOUR TIME ON LINE "LABOUR ONLY" OF CLAIM.
- \*\*\* INDICATE \$\$\$ AMOUNT ON "SUB-CONTRACTED LABOUR" OF CLAIM.



**SYSTEM NO. : 04**

***Starter***



**SYSTEM NO. : 04**

**STARTER**

FOR INFORMATION ONLY  
DO NOT WRITE THESE LABOR RATE ON CLAIM

**JOB CODE  
TO INSERT ON CLAIM**



	JOB DESCRIPTION
0400	No labor involved
0401	Rewind starter (any/or all parts) except handle
0402	Electric starter ass'y
0403	Magnetic switch
0404	Pinion drive lever, armature yoke, drive housing, bushing any / or all components
0405	End frame, bushing, brush, pressure brush and / or all components
0406	Starter bracket
0407	Starter support
0408	Starter gear
0409	Rewind starter handle

1049 1050	1054 1055	1056 1057	1058 1059	1067 1068	1070 1071	1073 1074	1081 1082
Formula SLS	Formula STX	Formula STX LT(2)	Summit 500	Gr. Touring 500	Gr. Touring 580	Gr. Touring SE	Mach I
N.A.	N.A.	N.A.	N.A.	N.A.	N.A.	N.A.	N.A.
0,4	0,4	0,4	0,4	0,4	0,4	0,3	0,3
-	-	-	-	1,4	1,4	1,4	-
-	-	-	-	1,4	1,4	1,4	-
-	-	-	-	2,1	2,1	2,1	-
-	-	-	-	2,1	2,1	2,1	-
-	-	-	-	1,4	1,4	1,4	-
-	-	-	-	1,4	1,4	1,4	-
-	-	-	-	1,8	1,8	1,8	-
0,3	0,3	0,3	0,3	0,3	0,3	0,3	0,3

- \* REQUIRES PRIOR AUTHORIZATION BY DISTRIBUTOR.
- \*\* INDICATE LABOUR TIME ON LINE "LABOUR ONLY" OF CLAIM.
- \*\*\* INDICATE \$\$\$ AMOUNT ON "SUB-CONTRACTED LABOUR" OF CLAIM.

**SYSTEM NO. : 04**

**STARTER**

FOR INFORMATION ONLY  
DO NOT WRITE THESE LABOR RATE ON CLAIM

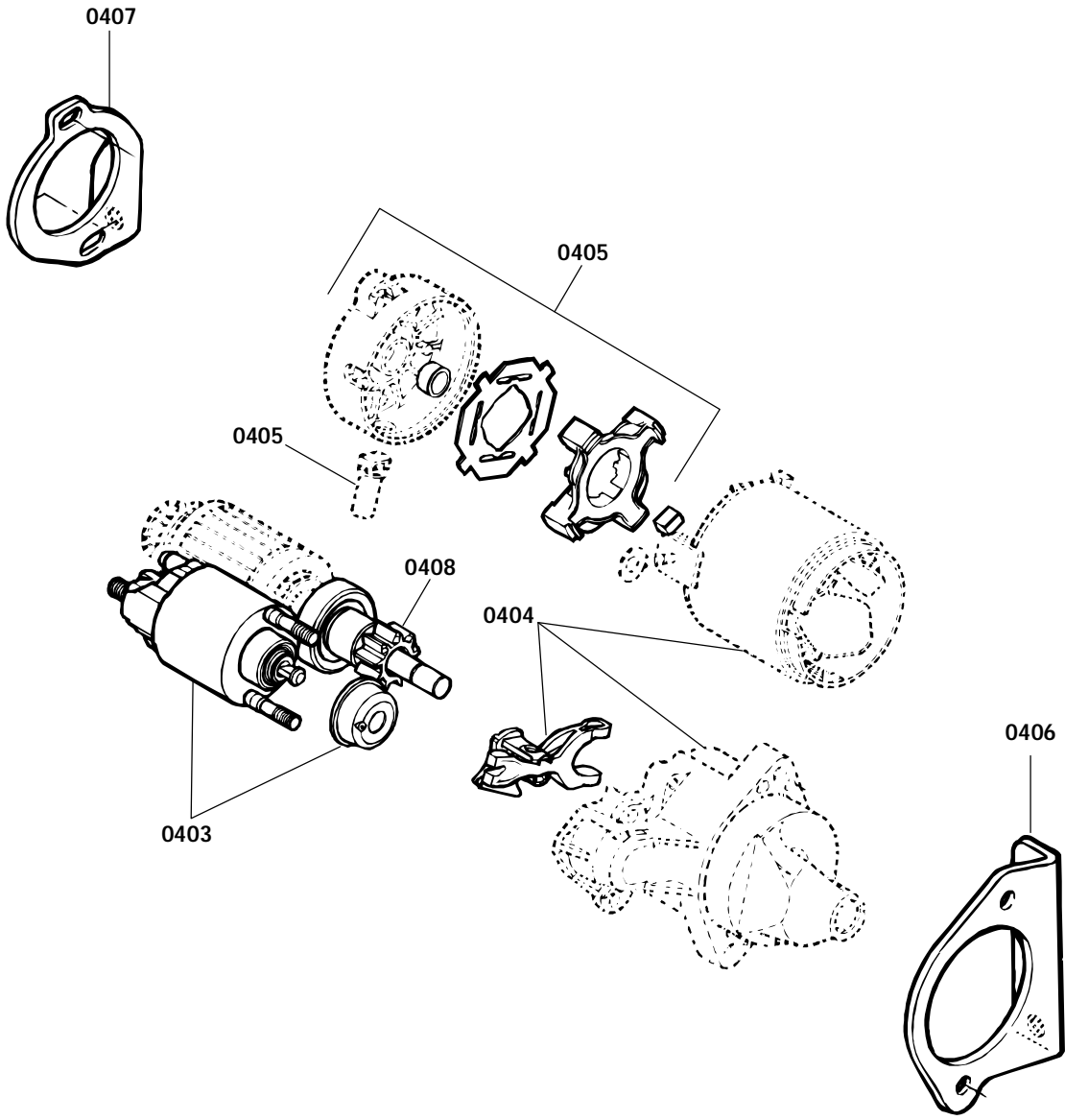
**JOB CODE  
TO INSERT ON CLAIM**



	JOB DESCRIPTION
0400	No labor involved
0401	Rewind starter (any/or all parts) except handle
0402	Electric starter ass'y
0403	Magnetic switch
0404	Pinion drive lever, armature yoke, drive housing, bushing any / or all components
0405	End frame, bushing, brush, pressure brush and / or all components
0406	Starter bracket
0407	Starter support
0408	Starter gear
0409	Rewind starter handle

1049 1050	1054 1055	1056 1057	1058 1059	1067 1068	1070 1071	1073 1074	1081 1082
Formula SLS	Formula STX	Formula STX LT(2)	Summit 500	Gr. Touring 500	Gr. Touring 580	Gr. Touring SE	Mach I
N.A.	N.A.	N.A.	N.A.	N.A.	N.A.	N.A.	N.A.
0,4	0,4	0,4	0,4	0,4	0,4	0,3	0,3
-	-	-	-	1,4	1,4	1,4	-
-	-	-	-	1,4	1,4	1,4	-
-	-	-	-	2,1	2,1	2,1	-
-	-	-	-	2,1	2,1	2,1	-
-	-	-	-	1,4	1,4	1,4	-
-	-	-	-	1,4	1,4	1,4	-
-	-	-	-	1,8	1,8	1,8	-
0,3	0,3	0,3	0,3	0,3	0,3	0,3	0,3

- \* REQUIRES PRIOR AUTHORIZATION BY DISTRIBUTOR.
- \*\* INDICATE LABOUR TIME ON LINE "LABOUR ONLY" OF CLAIM.
- \*\*\* INDICATE \$\$\$ AMOUNT ON "SUB-CONTRACTED LABOUR" OF CLAIM.



**SYSTEM NO. : 05**

***Transmission***

# SYSTEM NO. : 05

## TRANSMISSION

FOR INFORMATION ONLY  
DO NOT WRITE THESE LABOR RATE ON CLAIM

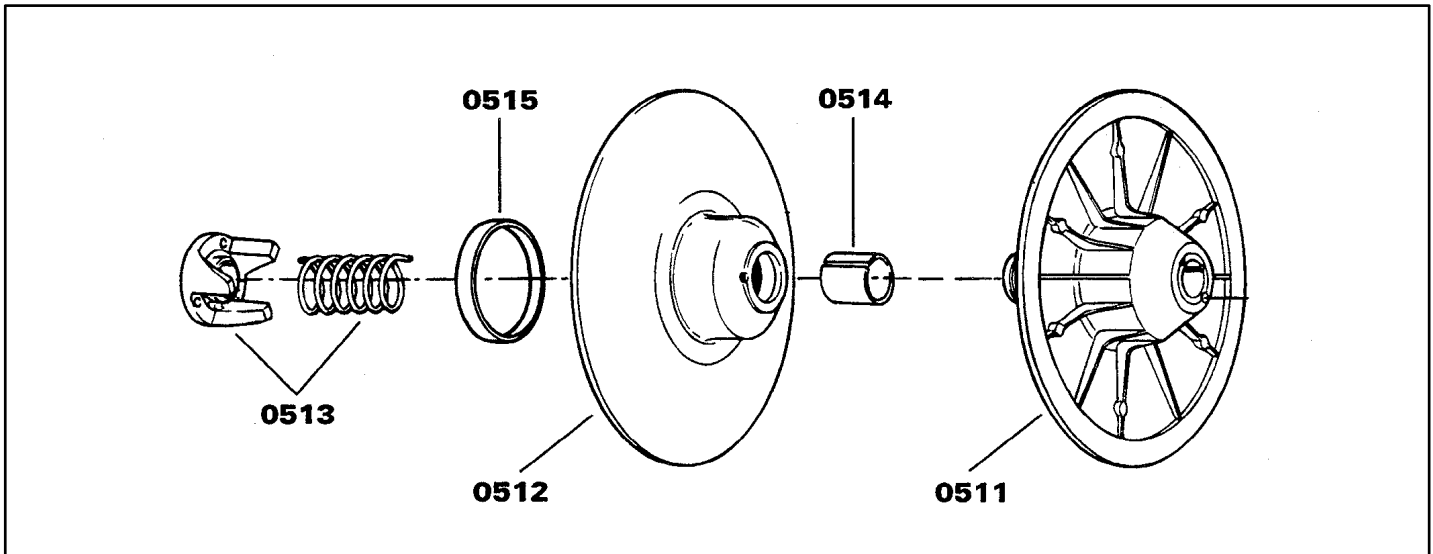
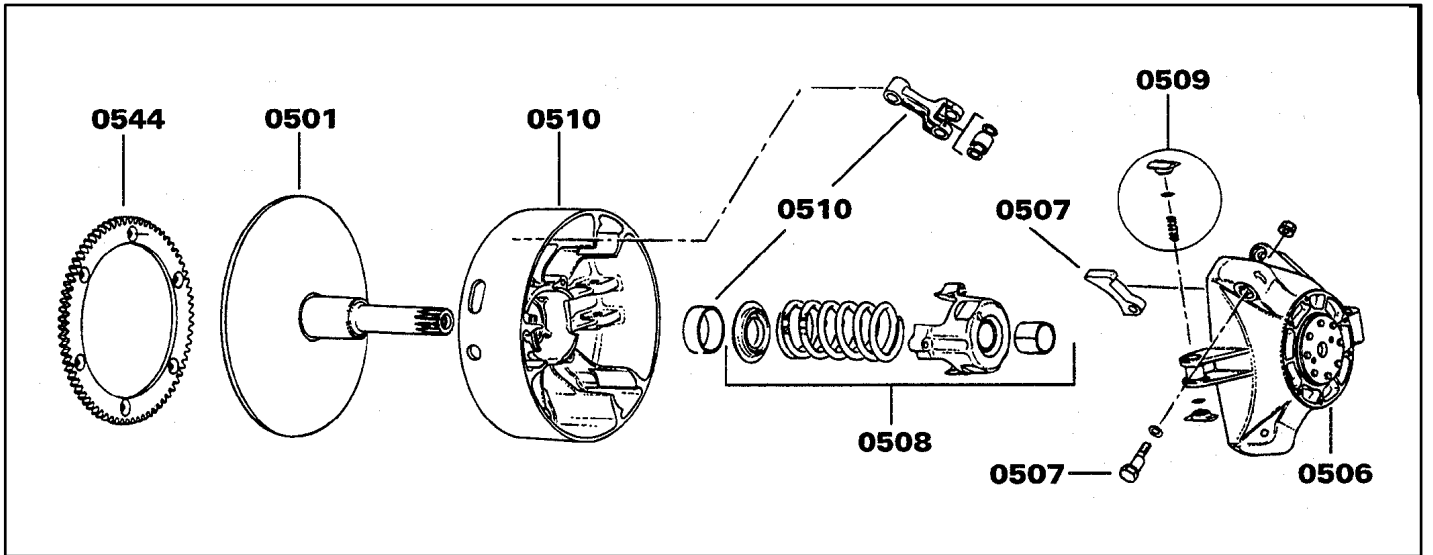
**JOB CODE  
TO INSERT ON CLAIM**

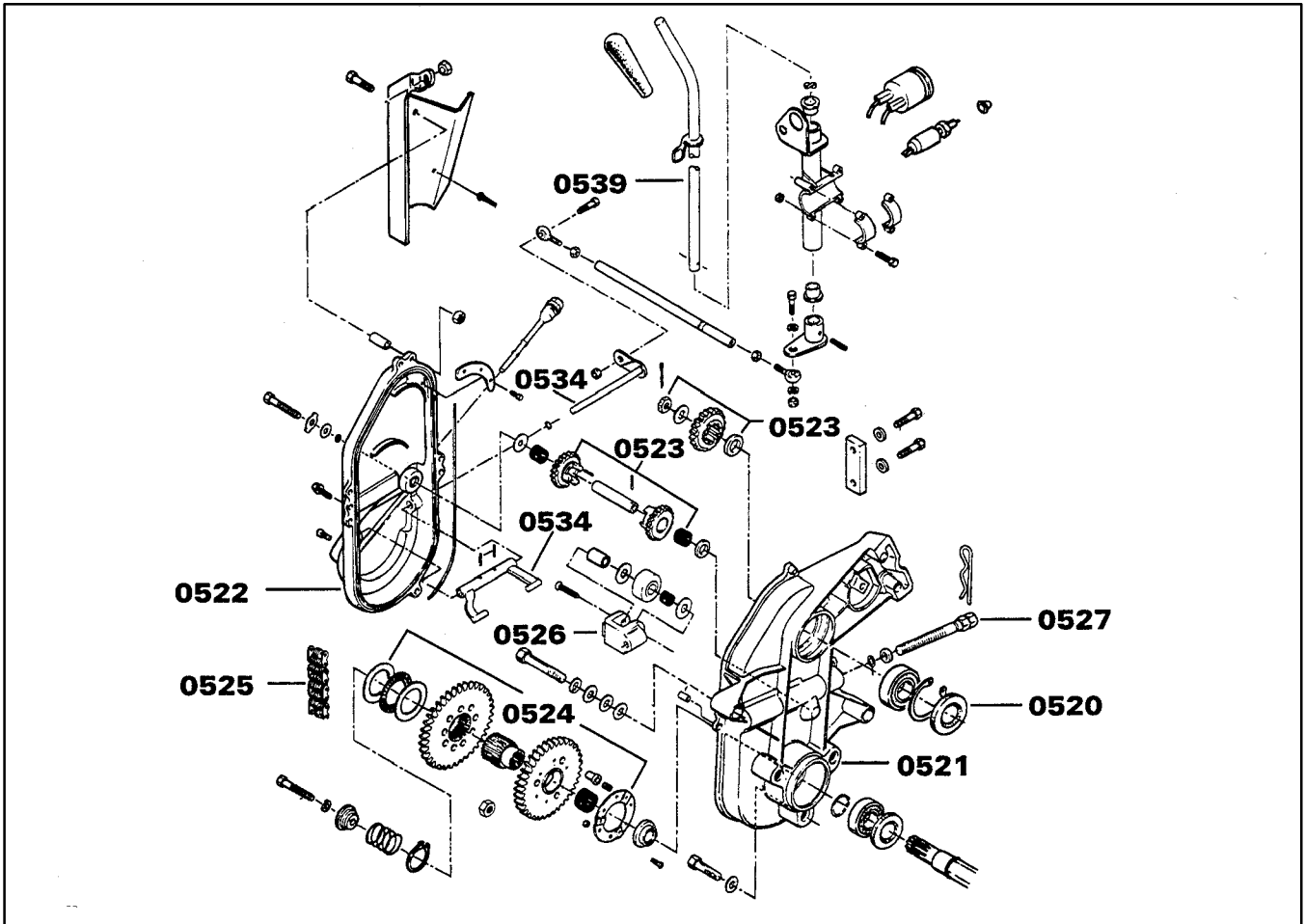
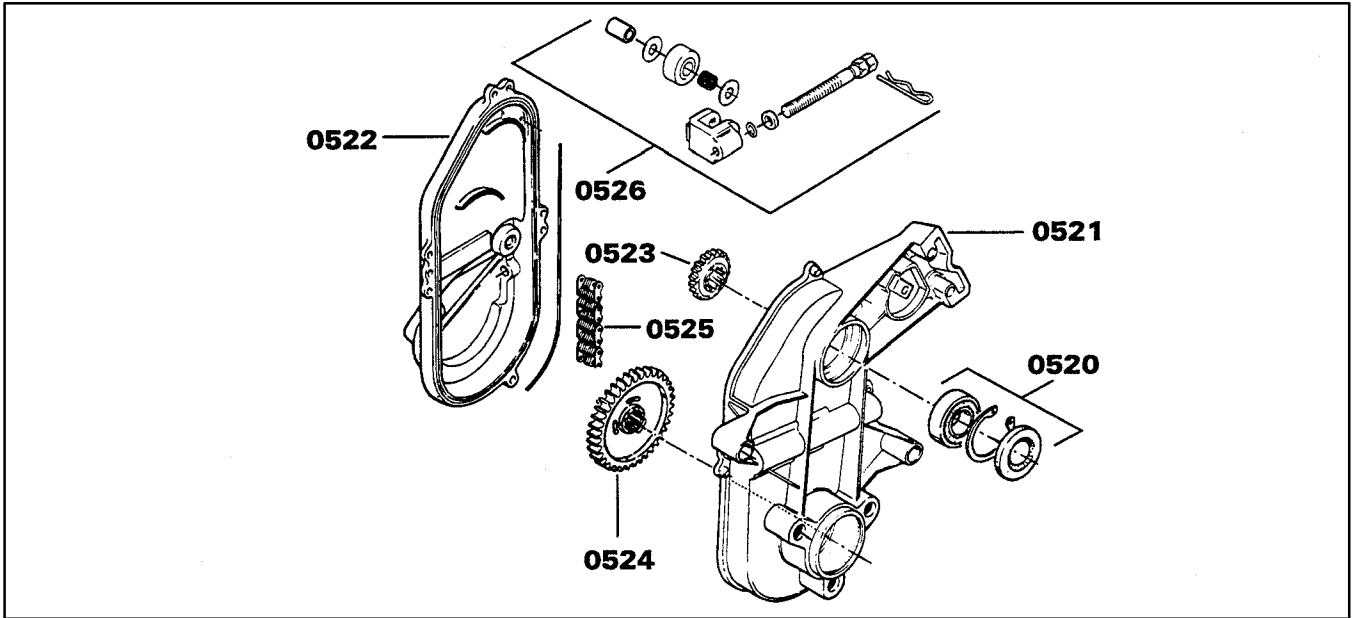


	JOB DESCRIPTION
0500	No labor involved
0501	Drive pulley ass'y or inner half
0506	TRA governor cup and / or fixed half
0507	TRA ramps and / or adjustment screws
0508	TRA spring cover and/or spring and/or bushing
0509	TRA slider shoes and / or springs
0510	TRA sliding half, bushing and / or lever rollers
0511	Driven pulley fixed half
0512	Driven pulley sliding half
0513	Driven pulley outer cam and / or spring
0514	Driven pulley small bushing
0515	Driven pulley large bushing
0517	Countershaft (L.H.) bearing collar and / or bearing and / or bearing flange
0518	Countershaft
0519	Drive belt and / or guard
0520	Chaincase upper seal and / or bearing
0521	Chaincase
0522	Chaincase cover
0523	Chaincase upper sprocket and / or central sprocket
0524	Chaincase lower sprocket
0525	Chaincase drive chain
0526	Chaincase tensioners
0527	Tensioner adjustment screw
0534	Sliding sleeve and / or fork and / or fork shaft
0539	Shift lever and / or shift rod
0540	Shift rod ball joint and / or socket
0544	Ring gear or damper

1049 1050	1054 1055	1056 1057	1058 1059	1067 1068	1070 1071	1073 1074	1081 1082
Formula SLS	Formula STX	Formula STX LT(2)	Summit 500	Gr. Touring 500	Gr. Touring 580	Gr. Touring SE	Mach I
N.A.	N.A.	N.A.	N.A.	N.A.	N.A.	N.A.	N.A.
0,3	0,3	0,3	0,3	0,3	0,3	0,3	0,3
0,3	0,3	0,3	0,3	0,3	0,3	0,3	0,3
0,3	0,3	0,3	0,3	0,3	0,3	0,3	0,3
0,7	0,7	0,7	0,7	0,7	0,7	0,7	0,7
0,3	0,3	0,3	0,3	0,3	0,3	0,3	0,3
0,5	0,5	0,5	0,5	0,5	0,5	0,5	0,5
0,3	0,3	0,3	0,3	0,3	0,3	0,3	0,3
0,3	0,3	0,3	0,3	0,3	0,3	0,3	0,3
0,3	0,3	0,3	0,3	0,3	0,3	0,3	0,3
0,6	0,6	0,6	0,6	0,6	0,6	0,6	0,6
0,6	0,6	0,6	0,6	0,6	0,6	0,6	0,6
0,4	0,4	0,4	0,4	0,4	0,4	0,4	0,4
1,0	1,0	1,0	1,0	1,0	1,0	1,0	1,0
0,1	0,1	0,1	0,1	0,1	0,1	0,1	0,1
1,2	1,2	1,2	1,2	1,2	1,2	1,2	1,2
1,8	1,8	1,8	1,8	1,8	1,8	1,8	1,8
0,3	0,3	0,3	0,3	0,3	0,3	0,3	0,3
0,5	0,5	0,5	0,5	0,8	0,8	0,8	0,5
0,4	0,4	0,4	0,4	0,9	0,9	0,9	0,4
0,4	0,4	0,4	0,4	0,9	0,9	0,9	0,4
0,3	0,3	0,3	0,3	0,7	0,7	0,7	0,3
1,8	1,8	1,8	1,8	2,1	2,1	2,1	1,8
-	-	-	-	0,5	0,5	0,5	-
-	-	-	-	0,3	0,3	0,3	-
-	-	-	-	0,3	0,3	0,3	-
-	-	-	-	0,4	0,4	0,4	-

\* REQUIRES PRIOR AUTHORIZATION BY DISTRIBUTOR.  
 \*\* INDICATE LABOUR TIME ON LINE "LABOUR ONLY" OF CLAIM.  
 \*\*\* INDICATE \$\$\$ AMOUNT ON "SUB-CONTRACTED LABOUR" OF CLAIM.





**SYSTEM NO. : 06**

***Brake***



**SYSTEM NO. : 06**

**BRAKE**

FOR INFORMATION ONLY  
DO NOT WRITE THESE LABOR RATE ON CLAIM

**JOB CODE  
TO INSERT ON CLAIM**



	JOB DESCRIPTION
0600	No labor involved
0601	Brake cable / brake line
0602	Bracket and / or caliper and / or release spring and / or ratchet and / or lever
0603	Disc
0605	Brake pads

1049	1054	1056	1058	1067	1070	1073	1081
1050	1055	1057	1059	1068	1071	1074	1082
Formula SLS	Formula STX	Formula STX LT(2)	Summit 500	Gr. Touring 500	Gr. Touring 580	Gr. Touring SE	Mach I
N.A.	N.A.	N.A.	N.A.	N.A.	N.A.	N.A.	N.A.
0,4	0,4	0,4	0,4	0,4	0,4	0,4	0,7
0,5	0,5	0,5	0,5	0,5	0,5	0,5	0,8
1,2	1,2	1,2	1,2	1,2	1,2	1,2	1,2
1,6	1,6	1,6	1,6	1,6	1,6	1,6	0,3

- \* REQUIRES PRIOR AUTHORIZATION BY DISTRIBUTOR.
- \*\* INDICATE LABOUR TIME ON LINE "LABOUR ONLY" OF CLAIM.
- \*\*\* INDICATE \$\$\$ AMOUNT ON "SUB-CONTRACTED LABOUR" OF CLAIM.

**SYSTEM NO. : 07**

***Steering / controls  
and front suspension***

**SYSTEM NO. : 07**

**STEERING / CONTROLS AND FRONT SUSPENSION**

FOR INFORMATION ONLY  
DO NOT WRITE THESE LABOR RATE ON CLAIM

**JOB CODE TO INSERT ON CLAIM**



	JOB DESCRIPTION
0700	No labor involved
0701	Ski (one)
0702	Skis (two)
0703	Ski runner shoes
0708	Ski leg (R.H.) and / or bushing
0709	Ski leg (L.H.) and / or bushing
0710	Steering arm (R.H.)
0711	Steering arm (L.H.)
0712	R.H. steering arm ball joint
0713	L.H. steering arm ball joint
0718	Tie rod (main tube / steering arm)
0719	Tie rod (for R.H. and L.H. steering arm)
0720	Tie rod cover (one)
0721	Tie rod covers (two)
0722	Steering pivot arm
0723	Steering main tube ball joint
0724	Steering main tube
0725	Handle bar

1049 1050	1054 1055	1056 1057	1058 1059	1067 1068	1070 1071	1073 1074	1081 1082
Formula SLS	Formula STX	Formula STX LT(2)	Summit 500	Gr. Touring 500	Gr. Touring 580	Gr. Touring SE	Mach I
N.A.	N.A.	N.A.	N.A.	N.A.	N.A.	N.A.	N.A.
0,3	0,3	0,3	0,3	0,3	0,3	0,3	0,3
0,4	0,4	0,4	0,4	0,4	0,4	0,4	0,4
0,3	0,3	0,3	0,3	0,3	0,3	0,3	0,3
0,3	0,3	0,3	0,3	0,3	0,3	0,3	0,3
0,3	0,3	0,3	0,3	0,3	0,3	0,3	0,3
0,3	0,3	0,3	0,3	0,3	0,3	0,3	0,3
0,3	0,3	0,3	0,3	0,3	0,3	0,3	0,3
0,3	0,3	0,3	0,3	0,3	0,3	0,3	0,3
0,5	0,5	0,5	0,5	0,5	0,5	0,5	0,5
0,5	0,3	0,3	0,3	0,3	0,3	0,3	0,3
0,4	0,4	0,4	0,4	0,4	0,4	0,4	0,4
0,8	0,8	0,8	0,8	0,8	0,8	0,8	0,8
0,5	0,5	0,5	0,5	0,5	0,5	0,5	0,4
0,5	0,5	0,5	0,5	0,5	0,5	0,5	0,5
1,7	1,7	1,7	1,7	1,7	1,7	1,7	1,7
0,4	0,4	0,4	0,4	0,4	0,4	0,4	0,4

- \* REQUIRES PRIOR AUTHORIZATION BY DISTRIBUTOR.
- \*\* INDICATE LABOUR TIME ON LINE "LABOUR ONLY" OF CLAIM.
- \*\*\* INDICATE \$\$\$ AMOUNT ON "SUB-CONTRACTED LABOUR" OF CLAIM.

**SYSTEM NO. : 07**

**STEERING / CONTROLS AND FRONT SUSPENSION**

FOR INFORMATION ONLY  
DO NOT WRITE THESE LABOR RATE ON CLAIM

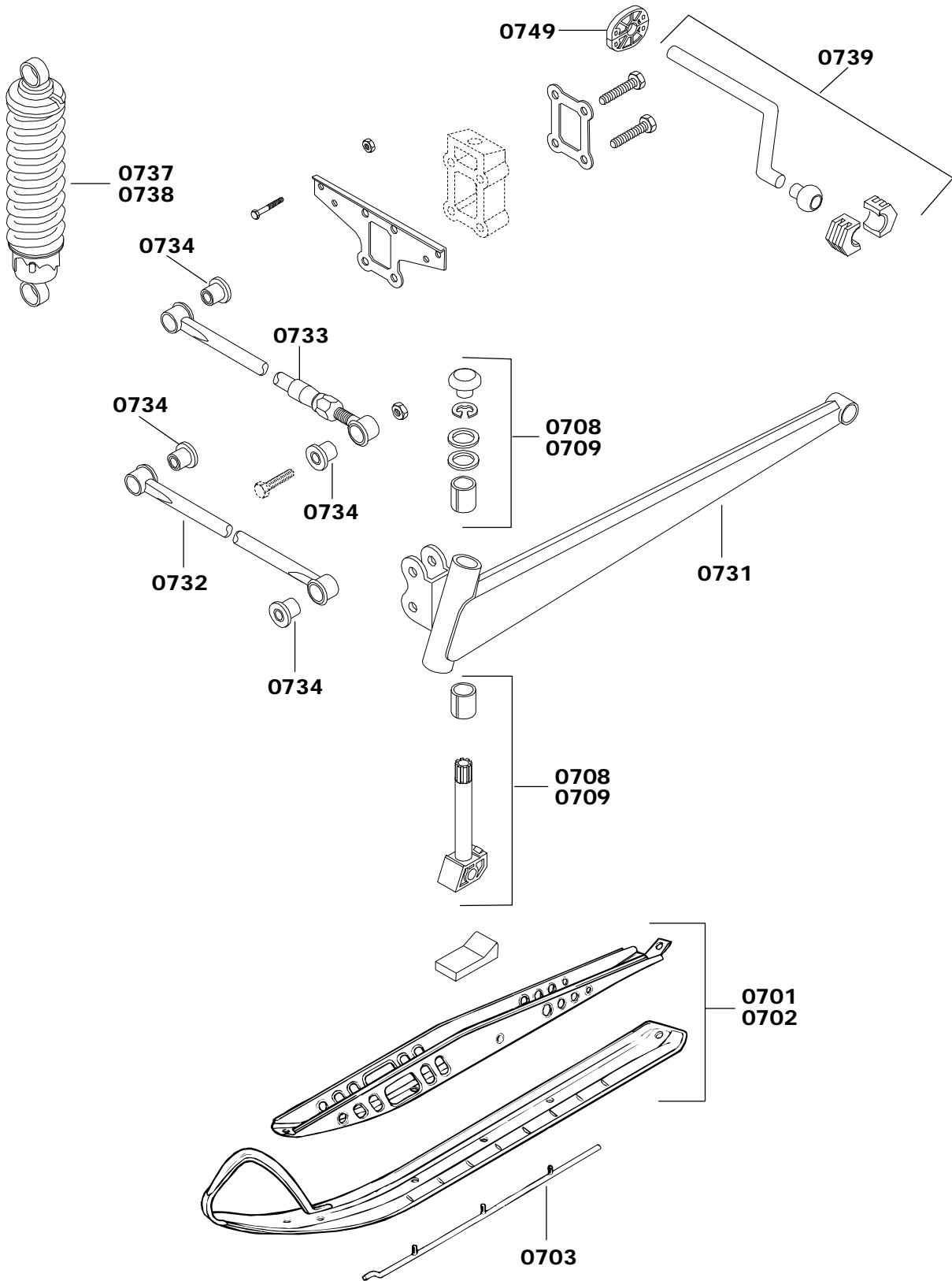
**JOB CODE TO INSERT ON CLAIM**

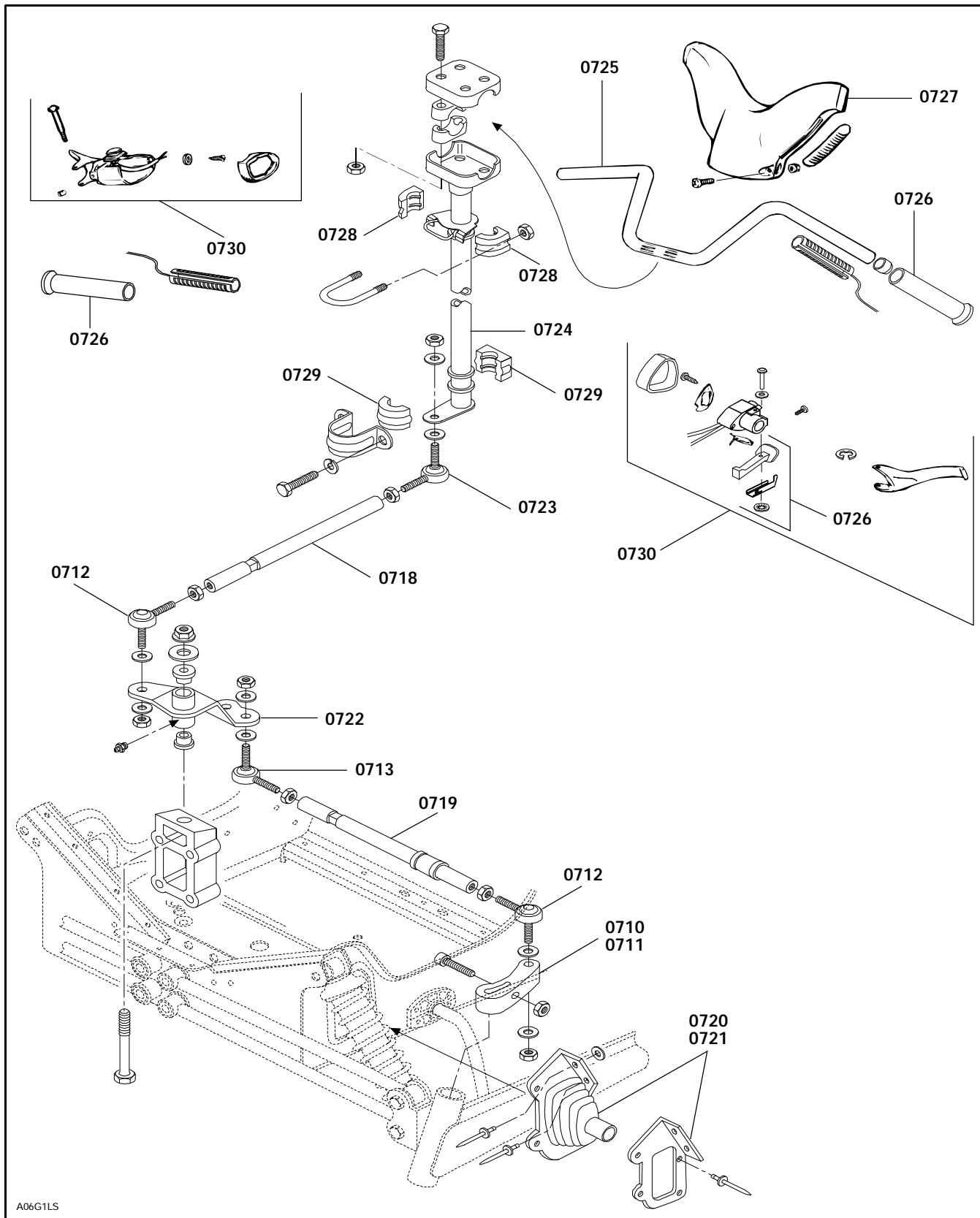


	JOB DESCRIPTION
0726	Handle bar grip and / or housing and / or parking brake
0727	Handle bar padding
0728	Upper steering main tube bushing
0729	Lower steering main tube bushing
0730	Brake or throttle lever
0731	Swing arm (L.H. or R.H.)
0732	Lower arm (L.H. or R.H.)
0733	Upper arm (L.H. or R.H.)
0734	Upper arm ball joint or cushion (L.H. or R.H.)
0737	Shock and / or spring (one)
0738	Shocks and / or springs (two)
0739	Stabilizer bar
0749	Stabilizer bar pad or bushing
0755	Front swing arm decals, one or two

1049 1050	1054 1055	1056 1057	1058 1059	1067 1068	1070 1071	1073 1074	1081 1082
Formula SLS	Formula STX	Formula STX LT(2)	Summit 500	Gr. Touring 500	Gr. Touring 580	Gr. Touring SE	Mach I
0,3	0,3	0,3	0,3	0,3	0,3	0,3	0,3
0,3	0,3	0,3	0,3	0,3	0,3	0,3	0,3
0,7	0,7	0,7	0,7	0,7	0,7	0,7	0,7
0,5	0,5	0,5	0,5	0,5	0,5	0,5	0,5
0,3	0,3	0,3	0,3	0,3	0,3	0,3	0,3
0,4	0,4	0,4	0,4	0,4	0,4	0,4	0,4
0,5	0,5	0,5	0,5	0,5	0,5	0,5	0,5
0,3	0,3	0,3	0,3	0,3	0,3	0,3	0,3
0,3	0,3	0,3	0,3	0,3	0,3	0,3	0,3
0,3	0,3	0,3	0,3	0,3	0,3	0,3	0,3
0,4	0,4	0,4	0,4	0,4	0,4	0,4	0,3
0,4	0,4	0,4	0,4	0,4	0,4	0,4	0,4
0,3	0,3	0,3	0,3	0,3	0,3	0,3	0,3
0,3	0,3	0,3	0,3	0,3	0,3	0,3	0,3

- \* REQUIRES PRIOR AUTHORIZATION BY DISTRIBUTOR.
- \*\* INDICATE LABOUR TIME ON LINE "LABOUR ONLY" OF CLAIM.
- \*\*\* INDICATE \$\$\$ AMOUNT ON "SUB-CONTRACTED LABOUR" OF CLAIM.





**SYSTEM NO. : 08**

***Rear suspension  
and track***

**SYSTEM NO. : 08**

**REAR SUSPENSION AND TRACK**

FOR INFORMATION ONLY  
DO NOT WRITE THESE LABOR RATE ON CLAIM

**JOB CODE  
TO INSERT ON CLAIM**



	JOB DESCRIPTION
0800	No labor involved
0801	Slider shoe (one)
0802	Slider shoes (two)
0803	Runner (one)
0804	Runners (two)
0809	Front idler wheel and / or bearing (one)
0810	Front idler wheels and / or bearings and / or shaft (two)
0811	Front idler wheel support (one)
0812	Front idler wheel supports (two)
0813	Center idler wheel and / or bearing (one)
0814	Center idler wheels and / or bearings and / or shaft (two)
0817	Rear idler and / or bearing (one)
0818	Rear idlers and / or bearings (two)
0819	Rear idler wheels axle
0829	Axel (stopper strap)
0831	Track tension adjuster (one)
0832	Track tension adjusters (two)
0833	Runner rubber stopper (one)
0834	Runner rubber stoppers (two)
0835	Front arm and / or axle
0836	Front arm stopper strap or stopper bolt
0840	Rear arm and / or axle

1049 1050	1054 1055	1056 1057	1058 1059	1067 1068	1070 1071	1073 1074	1081 1082
Formula SLS	Formula STX	Formula STX LT(2)	Summit 500	Gr. Touring 500	Gr. Touring 580	Gr. Touring SE	Mach I
N.A	N.A	N.A	N.A	N.A	N.A	N.A	N.A
0,8	0,8	0,8	0,8	0,8	0,8	0,8	0,8
1,0	1,0	1,0	1,0	1,0	1,0	1,0	1,0
1,2	1,2	1,2	1,2	1,2	1,2	1,2	1,2
1,5	1,5	1,5	1,5	1,5	1,5	1,5	1,5
0,3	0,3	0,3	0,3	0,3	0,3	0,3	0,3
0,4	0,4	0,4	0,4	0,4	0,4	0,4	0,4
0,3	0,3	0,3	0,3	0,3	0,3	0,3	0,3
0,4	0,4	0,4	0,4	0,4	0,4	0,4	0,4
0,3	0,3	0,3	0,3	0,3	0,3	0,3	0,3
0,4	0,4	0,4	0,4	0,4	0,4	0,4	0,4
0,4	0,4	0,4	0,4	0,4	0,4	0,4	0,4
0,5	0,5	0,5	0,5	0,5	0,5	0,7	0,7
0,5	0,5	0,5	0,5	0,5	0,5	0,7	0,7
0,3	0,3	0,3	0,3	0,3	0,3	0,3	0,3
0,3	0,3	0,3	0,3	0,3	0,3	0,3	0,3
0,4	0,4	0,4	0,4	0,4	0,4	0,4	0,4
0,3	0,3	0,3	0,3	0,3	0,3	0,3	0,3
0,4	0,4	0,4	0,4	0,4	0,4	0,4	0,4
0,8	0,8	0,8	0,8	0,8	0,8	0,8	0,8
0,3	0,3	0,3	0,3	0,3	0,3	0,3	0,3
0,7	0,7	0,7	0,7	0,7	0,7	0,4	0,4

- \* REQUIRES PRIOR AUTHORIZATION BY DISTRIBUTOR.
- \*\* INDICATE LABOUR TIME ON LINE "LABOUR ONLY" OF CLAIM.
- \*\*\* INDICATE \$\$\$ AMOUNT ON "SUB-CONTRACTED LABOUR" OF CLAIM.



**SYSTEM NO. : 08**

**REAR SUSPENSION AND TRACK**

FOR INFORMATION ONLY  
DO NOT WRITE THESE LABOR RATE ON CLAIM

**JOB CODE  
TO INSERT ON CLAIM**



	JOB DESCRIPTION
0841	Rear arm idler wheels (1-2) and / or shaft
0842	Rear arm shackle
0844	Rear and front arms
0850	Rear torsion spring and / or wheel (one)
0851	Rear torsion springs and / or wheels (two)
0852	Torsion spring support
0853	Spring adjustment cam (one)
0854	Spring adjustment cams (two)
0855	Shock and / or spring and / or bushing (one)
0856	Shocks and/or springs and/or bushings (two)
0863	Center upper idler wheels (in tunnel) (one or two) and / or shaft
0865	Drive axle end bearing housing
0866	Drive axle bearing and / or seal
0867	Drive axle sprocket and / or flange (one)
0868	Drive axle and / or sprockets and / or flanges (two or more)
0869	Track (one)
0871	Cleats and / or guides (0-9)
0872	Cleats and / or guides (10-14)
0873	Cleats and / or guides (15-19)
0874	Cleats and / or guides (20-24)
0875	Cleats and / or guides (25-29)
0876	Cleats and / or guides (30-34)

1049 1050	1054 1055	1056 1057	1058 1059	1067 1068	1070 1071	1073 1074	1081 1082
Formula SLS	Formula STX	Formula STX LT(2)	Summit 500	Gr. Touring 500	Gr. Touring 580	Gr. Touring SE	Mach I
0,3	0,3	0,3	0,3	0,3	0,3	0,3	0,3
0,3	0,3	0,3	0,3	0,3	0,3	0,3	0,3
1,5	1,5	1,5	1,5	1,5	1,5	1,3	1,3
0,3	0,3	0,3	0,3	0,3	0,3	-	-
0,4	0,4	0,4	0,4	0,4	0,4	-	-
0,3	0,3	0,3	0,3	0,3	0,3	-	-
0,3	0,3	0,3	0,3	0,3	0,3	-	-
0,4	0,4	0,4	0,4	0,4	0,4	-	-
0,3	0,3	0,3	0,3	0,3	0,3	0,3	0,3
-	-	-	-	-	-	0,5	0,5
0,3	0,3	0,3	0,3	0,3	0,3	0,3	0,3
0,3	0,3	0,3	0,3	0,3	0,3	0,3	0,3
2,3	2,3	2,3	2,3	2,5	2,5	2,5	2,3
2,5	2,5	2,5	2,5	2,7	2,7	2,7	2,5
3,1	3,1	3,1	3,1	3,3	3,3	3,3	3,1
1,8	1,8	1,8	1,8	2,0	2,0	2,0	1,8
0,3	0,3	0,3	0,3	0,3	0,3	0,3	0,3
0,4	0,4	0,4	0,4	0,4	0,4	0,4	0,4
0,5	0,5	0,5	0,5	0,5	0,5	0,5	0,5
0,6	0,6	0,6	0,6	0,6	0,6	0,6	0,6
0,7	0,7	0,7	0,7	0,7	0,7	0,7	0,7
0,8	0,8	0,8	0,8	0,8	0,8	0,8	0,8

- \* REQUIRES PRIOR AUTHORIZATION BY DISTRIBUTOR.
- \*\* INDICATE LABOUR TIME ON LINE "LABOUR ONLY" OF CLAIM.
- \*\*\* INDICATE \$\$\$ AMOUNT ON "SUB-CONTRACTED LABOUR" OF CLAIM.

**SYSTEM NO. : 08**

**REAR SUSPENSION AND TRACK**

FOR INFORMATION ONLY  
DO NOT WRITE THESE LABOR RATE ON CLAIM

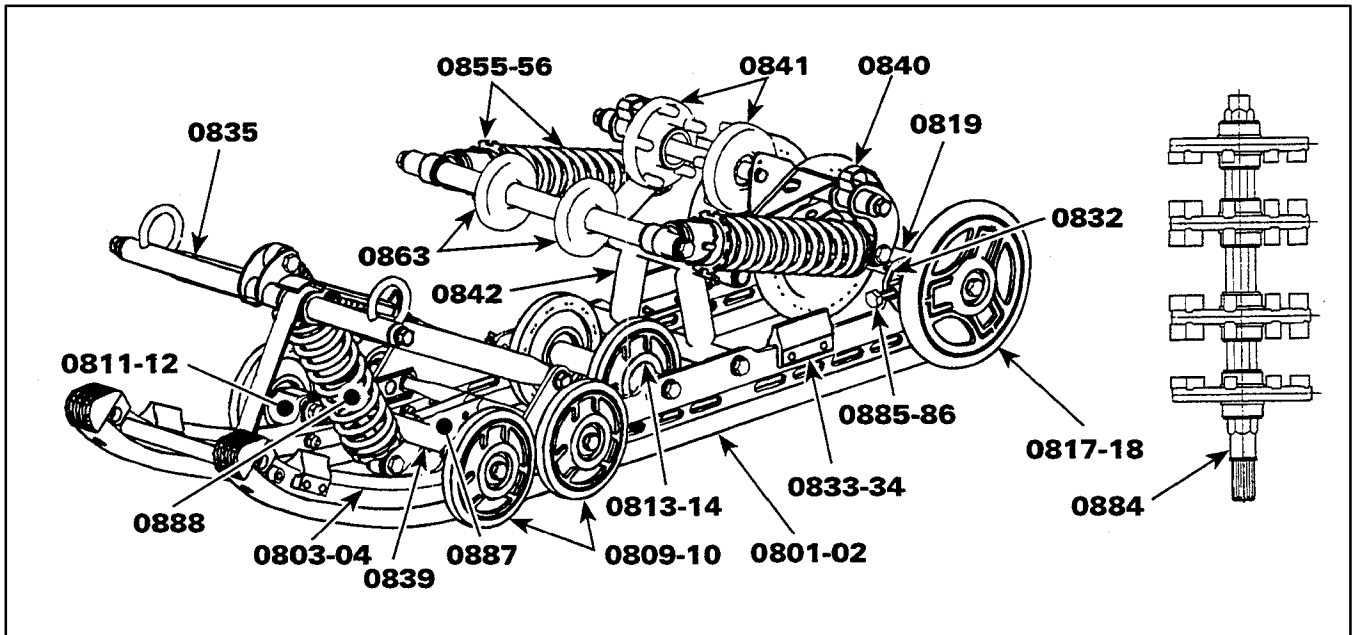
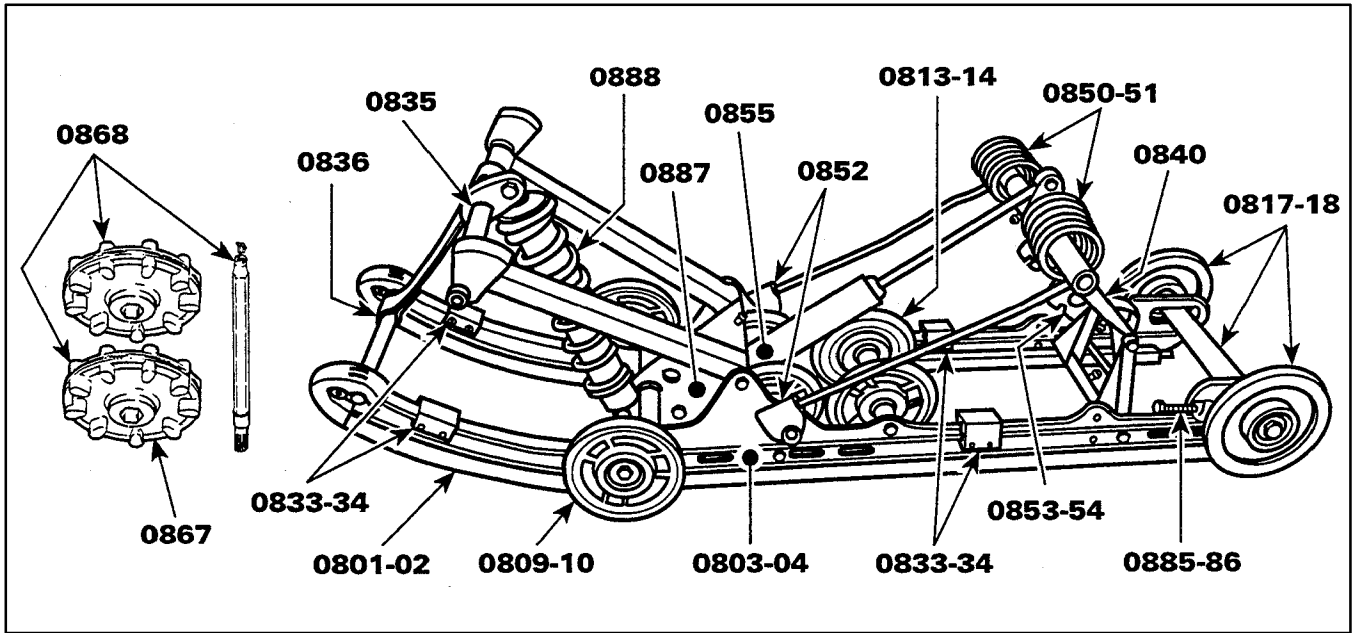
**JOB CODE  
TO INSERT ON CLAIM**



	JOB DESCRIPTION
0877	Cleats and / or guides (35-39)
0878	Cleats and / or guides (40-44)
0879	Cleats and / or guides (45-49)
0880	Cleats and / or guides (50-54)
0881	Cleats and / or guides (55-59)
0882	Cleats and / or guides (60-64)
0883	Cleats and / or guides (65-70)
<b>**</b>	<b>Drive axle sprocket repositionning</b>
0885	Adjustment screw (one)
0886	Adjustment screws (two)
0887	Shock support and / or axle
0888	Front shock and / or spring
0889	Front idler wheels and / or bearings (3 or 4)
0890	Front idler wheels and / or bearings (5 or 6)

1049 1050	1054 1055	1056 1057	1058 1059	1067 1068	1070 1071	1073 1074	1081 1082
Formula SLS	Formula STX	Formula STX LT(2)	Summit 500	Gr. Touring 500	Gr. Touring 580	Gr. Touring SE	Mach I
0,9	0,9	0,9	0,9	0,9	0,9	0,9	0,9
1,0	1,0	1,0	1,0	1,0	1,0	1,0	1,0
1,1	1,1	1,1	1,1	1,1	1,1	1,1	1,1
1,2	1,2	1,2	1,2	1,2	1,2	1,2	1,2
1,3	1,3	1,3	1,3	1,3	1,3	1,3	1,3
1,4	1,4	1,4	1,4	1,4	1,4	1,4	1,4
1,5	1,5	1,5	1,5	1,5	1,5	1,5	1,5
<b>0,4</b>	<b>0,4</b>	<b>0,4</b>	<b>0,4</b>	<b>0,4</b>	<b>0,4</b>	<b>0,4</b>	<b>0,4</b>
0,3	0,3	0,3	0,3	0,3	0,3	0,3	0,3
0,4	0,4	0,4	0,4	0,4	0,4	0,4	0,4
0,4	0,4	0,4	0,4	0,4	0,4	0,4	0,4
0,5	0,5	0,5	0,5	0,5	0,5	0,4	0,4
0,5	0,5	0,5	0,5	0,5	0,5	0,5	0,5
0,7	0,7	0,7	0,7	0,7	0,7	0,7	0,7

- \* REQUIRES PRIOR AUTHORIZATION BY DISTRIBUTOR.
- \*\* INDICATE LABOUR TIME ON LINE "LABOUR ONLY" OF CLAIM.
- \*\*\* INDICATE \$\$\$ AMOUNT ON "SUB-CONTRACTED LABOUR" OF CLAIM.



**SYSTEM NO. : 09**

***Body***

**SYSTEM NO. : 09**

**BODY**

FOR INFORMATION ONLY  
DO NOT WRITE THESE LABOR RATE ON CLAIM

**JOB CODE  
TO INSERT ON CLAIM**



	<b>JOB DESCRIPTION</b>
0900	No labor involved
0901	Cab or hood (upper)
0903	Cab hinge trim and / or hinge
0905	Cab decals R.H. or L.H.
0906	Cab decals all
0907	Cab latch (one or two)
0909	Windshield
0910	Speedometer or tachometer or cable (or component)
0911	Gas gauge or temperature gauge (or component)
0912	Speedometer drive insert
0913	Cargo rack
0914	Front bumper (outside cab) and / or hood seal
0916	Front bumper cap (L.H. or R.H.)
0917	Console
0918	Fuel tank and / or sender
0919	Fuel tank cap
0920	Fuel tank grommet
0921	Seat ass'y or backrest
0922	Seat cover
0923	Foam for seat
0924	Bottom pan
0930	Rear foot rest

1049 1050	1054 1055	1056 1057	1058 1059	1067 1068	1070 1071	1073 1074	1081 1082
Formula SLS	Formula STX	Formula STX LT(2)	Summit 500	Gr. Touring 500	Gr. Touring 580	Gr. Touring SE	Mach I
N.A	N.A	N.A	N.A	N.A	N.A	N.A	N.A
3,0	3,0	3,0	3,0	3,0	3,0	3,0	3,0
0,3	0,3	0,3	0,3	0,3	0,3	0,3	0,3
0,3	0,3	0,3	0,3	0,3	0,3	0,3	0,3
0,9	0,9	0,9	0,9	0,9	0,9	0,9	0,9
0,3	0,3	0,3	0,3	0,3	0,3	0,3	0,3
0,3	0,3	0,3	0,3	0,3	0,3	0,3	0,3
0,3	0,3	0,3	0,3	0,3	0,3	0,3	0,3
-	-	-	-	-	0,3	0,3	0,3
0,4	0,4	0,4	0,4	0,4	0,4	0,4	0,4
-	-	-	-	-	0,5	0,5	-
0,4	0,8	0,8	0,4	0,4	0,8	0,8	0,8
-	0,3	0,3	-	-	0,3	0,3	0,3
0,4	0,4	0,4	0,4	0,4	0,4	0,4	0,4
0,3	0,3	0,3	0,3	0,3	1,0	1,0	1,0
0,1	0,1	0,1	0,1	0,1	0,1	0,1	0,1
0,3	0,3	0,3	0,3	0,3	0,3	0,3	0,3
0,3	0,3	0,3	0,3	0,3	0,3	0,3	0,3
0,5	0,5	1,0	0,5	1,5	1,5	1,5	0,5
0,5	0,5	1,0	0,5	1,5	1,5	1,5	0,5
2,0	2,0	2,0	2,0	2,0	2,0	2,0	2,0
-	-	-	-	0,3	0,3	0,3	-

- \* REQUIRES PRIOR AUTHORIZATION BY DISTRIBUTOR.
- \*\* INDICATE LABOUR TIME ON LINE "LABOUR ONLY" OF CLAIM.
- \*\*\* INDICATE \$\$\$ AMOUNT ON "SUB-CONTRACTED LABOUR" OF CLAIM.

**SYSTEM NO. : 09**

**BODY**

FOR INFORMATION ONLY  
DO NOT WRITE THESE LABOR RATE ON CLAIM

**JOB CODE  
TO INSERT ON CLAIM**



	<b>JOB DESCRIPTION</b>
0933	Heat exchanger
0934	Rear bumper
0936	Fuel shut off valve
0937	Handle steering support
0938	Fuel level sensor
0940	Bumper decals or moulding
0942	Moulding
0946	Antifreeze refill cap
0948	Foot rest (front R.H.)
<b>*0949</b>	<b>Frame ass'y or front member</b>
<b>*0950</b>	<b>Frame forming (tunnel)</b>
0951	Rear cap
0952	Side bracket (R.H. or L.H.)
0953	Coolant reservoir
0955	Snow guard (one)
0958	Backrest and / or cover
0959	Backrest arm
0960	Fuel filter
0962	R.H. or L.H. bottom pan reinforcement (one)
0963	Bottom pan reinforcements (two)
0964	Seat belt
0965	Mirror (one)
0966	Mirrors (two)
0968	Hood guide right or left
0969	Cab hinge support (one)
0971	Fuel tank cover
0972	Tunnel decals (one or two)

1049 1050	1054 1055	1056 1057	1058 1059	1067 1068	1070 1071	1073 1074	1081 1082
Formula SLS	Formula STX	Formula STX LT(2)	Summit 500	Gr. Touring 500	Gr. Touring 580	Gr. Touring SE	Mach I
3,6	3,6	3,6	3,6	3,6	3,6	3,6	3,6
0,3	0,3	0,3	0,3	0,3	0,3	0,3	0,3
0,3	0,3	0,3	0,3	0,3	0,3	0,3	0,3
0,5	0,5	0,5	0,5	0,5	0,5	0,5	0,5
-	-	-	-	-	1,2	1,2	1,2
-	0,3	0,3	-	-	0,3	0,3	0,3
0,3	0,3	0,3	0,3	0,3	0,3	0,3	0,3
0,1	0,1	0,1	0,1	0,1	0,1	0,1	0,1
0,4	0,4	0,4	0,4	0,4	0,4	0,4	0,4
<b>11,6</b>	<b>11,6</b>	<b>11,6</b>	<b>11,6</b>	<b>11,6</b>	<b>11,6</b>	<b>11,6</b>	<b>11,6</b>
<b>13,2</b>	<b>13,2</b>	<b>13,2</b>	<b>13,2</b>	<b>13,2</b>	<b>13,2</b>	<b>13,2</b>	<b>13,2</b>
0,7	0,7	0,7	0,7	0,7	0,7	0,7	0,7
0,7	0,7	0,7	0,7	0,7	0,7	0,7	0,7
0,7	0,7	0,7	0,7	0,7	0,7	0,7	0,7
0,3	0,3	0,3	0,3	0,3	0,3	0,3	0,3
-	-	-	-	0,3	0,3	0,3	-
-	-	-	-	-	0,3	0,3	-
0,3	0,3	0,3	0,3	0,3	0,3	0,3	0,3
0,3	0,3	0,3	0,3	0,3	0,3	0,3	0,3
0,6	0,6	0,6	0,6	0,6	0,6	0,6	0,6
-	-	-	-	0,3	0,3	0,3	-
-	-	-	-	-	0,3	0,3	-
-	-	-	-	-	0,3	0,3	-
0,3	0,3	0,3	0,3	0,3	0,3	0,3	0,3
0,3	0,3	0,3	0,3	0,3	0,3	0,3	0,3
-	1,0	1,0	-	-	1,0	1,0	1,0
0,3	-	0,3	-	-	0,3	0,3	0,3

- \* REQUIRES PRIOR AUTHORIZATION BY DISTRIBUTOR.
- \*\* INDICATE LABOUR TIME ON LINE "LABOUR ONLY" OF CLAIM.
- \*\*\* INDICATE \$\$\$ AMOUNT ON "SUB-CONTRACTED LABOUR" OF CLAIM.

**SYSTEM NO. : 10**

***Electrical system***

# SYSTEM NO. : 10

## ELECTRICAL SYSTEM

FOR INFORMATION ONLY  
DO NOT WRITE THESE LABOR RATE ON CLAIM

**JOB CODE  
TO INSERT ON CLAIM**



	JOB DESCRIPTION
1000	No labor involved
1001	Ignition switch
1002	Dimmer switch
1003	Kill switch
1005	Brake light switch
1006	Tether cord switch
1007	Ignition switch block
1008	Current or ground wire
1009	Headlamp ass'y (any / or all parts)
1010	Voltage regulator (manual)
1011	Rectifier (electric)
1012	Tail light ass'y (any / or all parts)
1013	Battery and / or rack and / or retainer rod and / or retainer
1015	Heated grips
1016	Bulbs (any or all)
1017	Heated throttle lever
1018	One switch (heated throttle or heated grips)
1019	Two switches (heated throttle and heat. grips)
1020	Back up buzzer

1049 1050	1054 1055	1056 1057	1058 1059	1067 1068	1070 1071	1073 1074	1081 1082
Formula SLS	Formula STX	Formula STX LT(2)	Summit 500	Gr. Touring 500	Gr. Touring 580	Gr. Touring SE	Mach I
N.A.	N.A.	N.A.	N.A.	N.A.	N.A.	N.A.	N.A.
0,3	0,3	0,3	0,3	0,3	0,3	0,3	0,3
0,4	0,4	0,4	0,4	0,4	0,4	0,4	0,4
0,3	0,3	0,3	0,3	0,3	0,3	0,3	0,3
0,3	0,3	0,3	0,3	0,3	0,3	0,3	0,3
0,3	0,3	0,3	0,3	0,3	0,3	0,3	0,3
0,3	0,3	0,3	0,3	0,3	0,3	0,3	0,3
-	-	-	-	0,3	0,3	0,3	-
0,3	0,3	0,3	0,3	0,3	0,3	0,3	0,3
0,3	0,3	0,3	0,3	-	-	-	0,3
-	-	-	-	0,3	0,3	0,3	-
0,3	0,3	0,3	0,3	0,3	0,3	0,3	0,3
-	-	-	-	0,3	0,3	0,3	-
0,4	0,4	0,4	0,4	0,4	0,4	0,4	0,4
0,3	0,3	0,3	0,3	0,3	0,3	0,3	0,3
0,3	0,3	0,3	0,3	0,3	0,3	0,3	0,3
0,3	0,3	0,3	0,3	0,3	0,3	0,3	0,3
0,4	0,4	0,4	0,4	0,4	0,4	0,4	0,4
-	-	-	-	0,3	0,3	0,3	-

\* REQUIRES PRIOR AUTHORIZATION BY DISTRIBUTOR.  
 \*\* INDICATE LABOUR TIME ON LINE "LABOUR ONLY" OF CLAIM.  
 \*\*\* INDICATE \$\$\$ AMOUNT ON "SUB-CONTRACTED LABOUR" OF CLAIM.



**SYSTEM NO. : 11**

***Miscellaneous***

**SYSTEM NO. : 11**

**MISCELLANEOUS**

FOR INFORMATION ONLY  
DO NOT WRITE THESE LABOR RATE ON CLAIM

**JOB CODE  
TO INSERT ON CLAIM**



JOB DESCRIPTION	
1100	No labor involved

1049	1054	1056	1058	1067	1070	1073	1081
1050	1055	1057	1059	1068	1071	1074	1082
Formula SLS	Formula STX	Formula STX LT(2)	Summit 500	Gr. Touring 500	Gr. Touring 580	Gr. Touring SE	Mach I
N.A	N.A	N.A	N.A	N.A	N.A	N.A	N.A

- \* REQUIRES PRIOR AUTHORIZATION BY DISTRIBUTOR.
- \*\* INDICATE LABOUR TIME ON LINE "LABOUR ONLY" OF CLAIM.
- \*\*\* INDICATE \$\$\$ AMOUNT ON "SUB-CONTRACTED LABOUR" OF CLAIM.

**FLAT RATE TIME - SUGGESTION FOR CHANGE**

DEALER'S CODE: \_\_\_\_\_ DATE: \_\_\_\_\_

DEALER'S NAME: \_\_\_\_\_

ADDRESS: \_\_\_\_\_  
\_\_\_\_\_  
\_\_\_\_\_  
\_\_\_\_\_  
\_\_\_\_\_

--	--	--	--	--	--

YEAR	MODEL DESCRIPTION	OPERATION	JOB CODE	PRESENT FRT	SUGGESTED FRT
------	-------------------	-----------	----------	----------------	------------------

Detailed procedure used:

---

---

---

---

---

---

---

---

---

---

Signature: \_\_\_\_\_

RETURN TO: **BOMBARDIER INC.  
SEA-DOO / SKI-DOO DIVISION  
WARRANTY ADMINISTRATION DEPARTMENT**

# NOTES