



CATALOGUE DE **PARTS**
PIECES CATALOG



SKI-DOO[®]

MX Z 440/583

1996

480 1410 00

PARTS CATALOG CATALOGUE DE PIÈCES

1996

MX Z 440

MX Z 583

◆ WARNING : For user safety, Rotax engines designed for snowmobiles must not be used to power products other than Ski-Doo snowmobiles.

Bombardier Inc. and its subsidiaries denies any responsibility for any usage other than the one prescribed.

Dealers that do not follow this practice may be financially liable should injury occur.

Bombardier Inc. reserves the right at any time to discontinue or change specifications, designs, features, models or equipment without incurring obligation.

◆ AVERTISSEMENT : Pour la sécurité des utilisateurs, les moteurs Rotax conçus pour les motoneiges ne doivent pas être utilisés pour des fins autres que de faire fonctionner les motoneiges Ski-Doo.

Bombardier Inc. et ses filiales se dégage de toute responsabilité pouvant découler des utilisations autres que celle prescrite.

Les concessionnaires qui ne se conforment pas à cet avis peuvent être tenus responsables financièrement advenant des blessures.

Bombardier Inc. se réserve le droit d'effectuer des changements dans le dessin et les caractéristiques de ses véhicules et / ou d'y effectuer des apports ou des améliorations, cela sans s'engager d'aucune façon à effectuer lesdites opérations sur les véhicules déjà fabriqués.

PARTS CATALOG

The illustrations figuring in this parts catalog show typical construction of the different assemblies and, in all cases, may not reproduce the full detail or exact shape of the parts shown. However, they represent parts which have the same or similar function.

SYMBOLS USED IN THIS CATALOG

- @ - In «Quantity» column means «Use as Required».
- Opt - In «Quantity» column means «Optional».
- N** - In «Numerical» column means «New Parts».
- H.T. - Used with «Adhesive» or «Threadlocker» means those products resist High Temperature.
- A bold description indicates several parts.

Ski-Doo Model Modèle Ski-Doo	Vehicle Codification Code du véhicule Can/U.S	Rotax Engine Type Type de moteur Rotax	Carburetor(s) Carburateur(s) PTO / MAG
MX Z 440	1051 / 1052	Rotax «454» (400 4076 00)	403 1238 00 / 403 1253 00
MX Z 583	1094 / 1095	Rotax «583» (400 5070 00)	403 1254 00 / 403 1255 00



CATALOGUE DE PIÈCES

Les illustrations contenues dans ce catalogue indiquent la disposition des pièces les unes par rapport aux autres. Il est donc possible qu'elles ne rendent pas compte de la forme exacte de ces pièces ainsi que de leurs détails de fabrication. Ces illustrations ont pour but d'identifier des pièces qui remplissent la même fonction ou une fonction identique.

SYMBOLES UTILISÉS DANS CE CATALOGUE

- @ - Dans la colonne «Quantité» signifie «Au besoin».
- Opt - Dans la colonne «Quantité» signifie «En option».
- N** - Dans la colonne «Numérique» signifie «Nouvelle pièce».
- Une description en caractère gras signifie qu'il y a plus d'une pièce.

TABLE OF CONTENTS



Engine and Components A5 ⇨ B8

- Crankcase «454» (A5, A6)
- Crankcase «583» (A7, A8)
- Crankshaft, Pistons «454» (A9)
- Crankshaft, Pistons «583» (A10)
- Cylinder, Exhaust Manifold «454» (A11, A12)
- Cylinder, Exhaust Manifold «583» (B1, B2)
- Magneto 12v 220w «454» (B3)
- Magneto 12v 220w «583» (B4)
- Rewind Starter (B5)
- Engine Support and Muffler «454» (B6)
- Engine Support and Muffler «583» (B7, B8)



Cooling System B9

- Cooling System (B9)



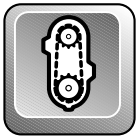
Oil Injection System B10 ⇨ B12

- Rotary Valve Cover «454» (B10)
- Oil Pump «454» (B10)
- Rotary Valve Cover «583» (B11)
- Oil Pump «583» (B11)
- Oil Tank and support (B12)
- Oil Line (B12)



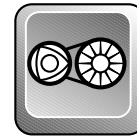
Fuel System C1 ⇨ C7

- Fuel Tank (C1⇨C4)
- Fuel Lines, Filters (C1⇨C4)
- Air Silencer (C1⇨C4)
- Carburetors «454» (C5, C6)
- Carburetors «583» (C7)
- Fuel Pump «454» (C5, C6)
- Fuel Pump «583» (C3, C4)



Chaincase C8, C9

- Chaincase (C8, C9)



Pulleys C10 ⇨ D1

- Drive Pulley, Belt (C10, C11)
- Driven Pulley (C12, D1)
- Countershaft, Brake Disk (C12, D1)



Brake and Belt Guard D2

- Hydraulic Brake Handle and Hose (D2)
- Hydraulic Brake Housing and Pads (D2)
- Belt Guard (D2)
- Dimmer Switch (D2)



Steering and Front Suspension D3 ⇨ D6

- Steering System (D3, D4)
- Front Suspension and Ski System (D5, D6)



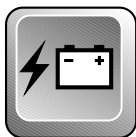
Track and Rear Suspension D7 ⇨ E2

- Drive Axle (D7)
- Track and Sprockets (D7)
- Speedometer Cable Protector (D7)
- Rear Suspension, Runner (D8, D9)
- Front Arm-Rear Suspension (D10, D11)
- Rear Arm-Rear Suspension (D12, E1)
- Rear Suspension Quick Adjustement (E2)



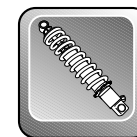
Frame and Body E3 ⇨ E9

- Seat and Taillamp Housing (E3, E4)
- Rear Bumper, Mouldings (E3, E4)
- Snow Guard (E4)
- Front Member and Frame (E5, E6)
- Bottom Pan, Front Bumpers (E7, E8)
- Cab and Windshield (E7, E8)
- Cab Hinges and Latches (E7, E8)
- Decals (E9)



Electrical System E10, E11

- Pilot Lamps (E10, E11)
- Ignition Switch (E10, E11)
- Regulator (E10, E11)
- Electrical Terminals (E10, E11)
- Headlamp Ass'y and Brackets (E10, E11)
- Speedometer, Tachometer (E10, E11)



Take Apart Shocks E12, F1 MX Z 454

- Take Apart Shocks (E12, F1)

TABLE DES MATIÈRES



Moteur et composants A5 ⇨ B8

- Carter «454» (A5, A6)
- Carter «583» (A7, A8)
- Vilbrequin, pistons «454» (A9)
- Vilbrequin, pistons «583» (A10)
- Cyl., collecteur d'échappement «454» (A11, A12)
- Cylindre, collecteur d'échappement «583» (B1, B2)
- Magnéto 12v 220w «454» (B3)
- Magnéto 12v 220w «583» (B4)
- Démarreur à rappel (B5)
- Support moteur et silencieux «454» (B6)
- Support moteur et silencieux «583» (B7, B8)



Système de refroidissement B9

- Système de refroidissement (B9)



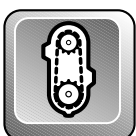
Système d'injection d'huile B10 ⇨ B12

- Couvercle-valve rotative «454» (B10)
- Pompe à huile «454» (B10)
- Couvercle-valve rotative «583» (B11)
- Pompe à huile «583» (B11)
- Réservoir d'huile et support (B12)
- Conduits d'huile (B12)



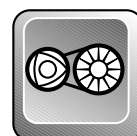
Système d'alimentation C1 ⇨ C7

- Réservoir à essence (C1⇨C4)
- Conduits, Filtres (C1⇨C4)
- Silencieux d'admission (C1⇨C4)
- Carburateurs «454» (C5, C6)
- Carburateurs «583» (C7)
- Pompe à essence «454» (C5, C6)
- Pompe à essence «583» (C3, C4)



Carter de chaîne C8, C9

- Carter de chaîne (C8, C9)



Poulies C10 ⇨ D1

- Poulie motrice (C10, C11)
- Courroie d'entraînement (C10, C11)
- Poulie menée (C12, D1)
- Arbre de renvoi, disque de frein (C12, D1)



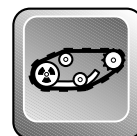
Frein et garde-courroie D2

- Manette de frein hydraulique (D2)
- Étrier de frein hydraulique (D2)
- Plaquette de frein hydraulique (D2)
- Garde-courroie (D2)
- Commutateur d'éclairage (D2)



Direction et Suspension avant D3 ⇨ D6

- Système de direction (D3, D4)
- Suspension avant et ski (D5, D6)



Chenille et suspension arrière D7 ⇨ E2

- Essieu moteur (D7)
- Chenille et barbotins (D7)
- Protecteur de câble (D7)
- Suspension arrière, rail (D8, D9)
- Bras avant-suspension arrière (D10, D11)
- Bras arrière-suspension arrière (D12, E1)
- Ajustement rapide-suspension arrière (E2)



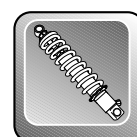
Châssis et carrosserie E3 ⇨ E9

- Siège et boîtier du feu arrière (E3, E4)
- Pare-chocs arrière et enjoliveurs (E3, E4)
- Cadre avant et châssis (E5, E6)
- Coque et pare-chocs avant (E7, E8)
- Garde-neige (E4)
- Capot et pare-brise (E7, E8)
- Chamnières et attaches de capot (E7, E8)
- Decalcomanie (E9)



Système électrique E10, E11

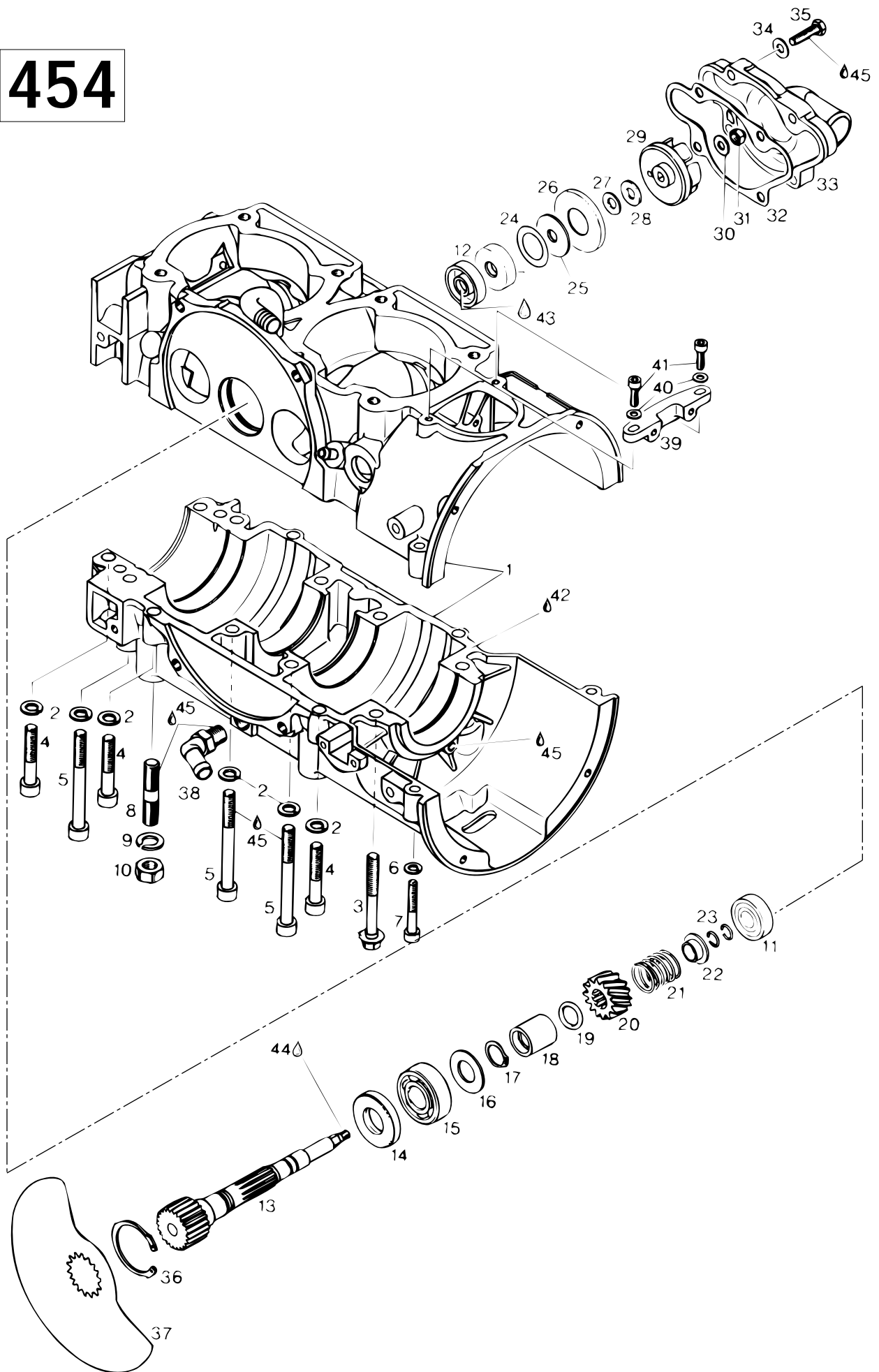
- Lampes témoin (E10, E11)
- Interrupteur d'allumage (E10, E11)
- Régulateur de tension (E10, E11)
- Raccords électriques (E10, E11)
- Phare avant et supports (E10, E11)
- Indicateur de vitesse (E10, E11)
- Compte-tours (E10, E11)



Amortisseurs démontables E12, F1 MX Z 454

- Amortisseurs démontables (E12, F1)

454





Crankcase, Rotary Valve, Water Pump (454) Carter, valve rotative, pompe à eau (454)

MX Z

4	5
4	8
0	3

1-7	420 8869 28	Crankcase Ass'y	Carter ass.	1	—
2	420 9457 52	Lock Washer 8 mm	Rondelle-frein 8 mm	12	—
3	420 8413 06	Hex. Screw M8 x 65	Vis hex. M8 x 65	2	—
4	420 8415 61	Allen Screw M8 x 45	Vis Allen M8 x 45	6	—
5	420 8418 31	Allen Screw M8 x 75	Vis Allen M8 x 75	6	—
6	420 9457 51	Lock Washer 6 mm	Rondelle-frein 6 mm	2	—
7	420 2418 16	Allen Screw M6 x 40	Vis Allen M6 x 40	2	—
8	420 9416 46	Stud M10	Goujon M10	3	—
9	420 9457 53	Lock Washer 10 mm	Rondelle-frein 10 mm	3	—
10	228 0010 45	Hex. Nut M10	Écrou hex. M10	3	—
11	420 9327 97	Ball Bearing 6201	Roulement à billes 6201	1	—
12	420 8507 10	Oil Seal	Joint d'étanchéité d'huile	2	—
N 13	420 8372 42	Rotary Valve Shaft	Arbre de valve rotative	1	—
14	420 9305 80	Oil Seal	Anneau d'étanchéité d'huile	1	—
15	405 4064 00	Ball Bearing 6203	Roulement à billes 6203	1	—
16	420 2274 39	Shim	Cale	1	—
17	420 8454 50	Circlip	Circlip	1	—
18	420 8472 82	Spacer	Entretoise	1	—
19	420 8315 00	O-Ring	Joint torique	1	—
20	420 9357 35	Rotary Valve Gear 14 Teeth	Roue d'engrenage à 14 dents	1	—
21	420 9388 10	Spring	Ressort	1	—
22	420 8274 30	Spring Holding Cup	Siège de ressort	1	—
23	420 8451 60	Circlip	Circlip	2	—
24	420 9444 62	Shim	Cale	1	—
25	420 8508 90	Rubber Washer	Rondelle de caoutchouc	1	—
26	420 8279 70	Supporting Plate	Plaque d'appui	1	—
27	420 2279 45	Washer	Rondelle	1	—
28	420 2271 55	Friction Washer	Rondelle de friction	1	—
29	420 9220 36	Water Pump Impeller	Turbine de pompe à eau	1	—
30	224 0611 21	Washer 6.4 mm	Rondelle 6.4 mm	1	—
31	420 8420 42	Nut M6	Écrou M6	1	—
32	420 9313 50	Gasket	Joint d'étanchéité	1	—
N 33	420 9225 53	Water Pump Housing	Carter de pompe à eau	1	—
34	224 0611 21	Washer 6 mm	Rondelle 6 mm	4	—
35	222 0625 65	Hex. Screw M6 x 25	Vis hex. M6 x 25	4	—
36	420 8452 60	Locking Ring	Bague d'arrêt	1	—
37	420 9245 02	Rotary Valve (159°)	Valve rotative (159°)	1	—



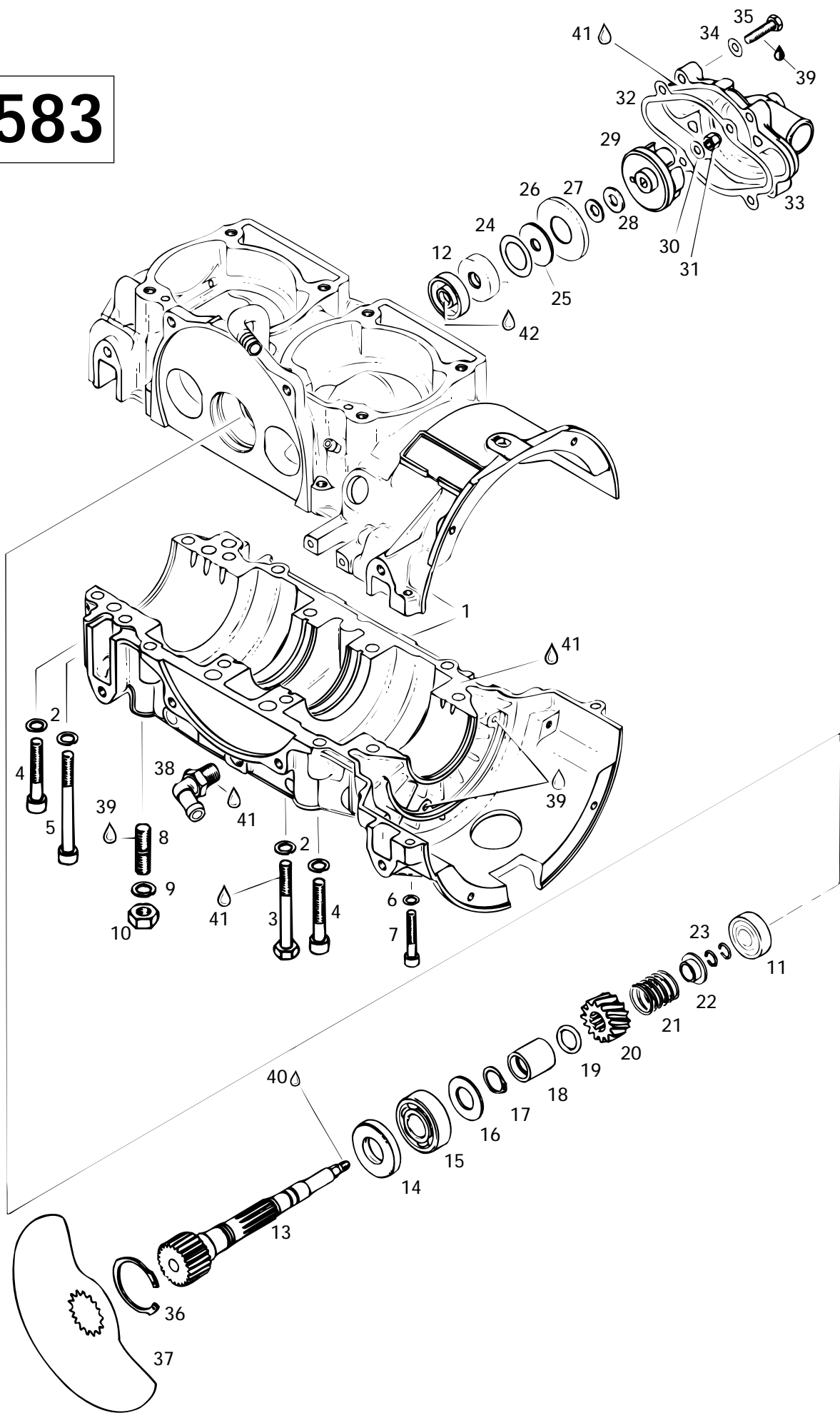
Crankcase, Rotary Valve, Water Pump (454) Carter, valve rotative, pompe à eau (454)

MX Z

4	5
4	8
0	3

38	420 9222 45	Angular Tube	Raccord angulaire	1	—
39	420 8512 80	Fixation	Fixation	1	—
40	420 8278 00	Washer 5 mm	Rondelle 5 mm	2	—
41	420 2401 81	Allen Screw M5 x 20	Vis Allen M5 x 20	2	—
42	413 7071 00	Sealant, 100 gr.	Enduit d'étanchéité, 100 gr.	@	—
43	413 7070 00	Molykote 111	Molykote 111	@	—
44	420 8997 88	Loctite 648, 5 gr.	Loctite 648, 5 gr.	@	—
45	413 7030 00	Loctite 242, 10 c.c.	Loctite 242, 10 c.c.	@	—

583





Crankcase, Rotary Valve, Water Pump «583» Carter, valve rotative, pompe à eau «583»

MX Z

4	5
4	8
0	3

N 1 →7	420 8868 44	Crankcase Ass'y	Carter ass.	–	1
2	420 9457 52	Lock Washer	Rondelle-frein	–	14
3	222 0865 65	Hex. Screw M8 x 65	Vis hex. M8 x 65	–	6
4	420 8415 61	Allen Screw M8 x 45	Vis Allen M8 x 45	–	6
5	420 8418 31	Allen Screw M8 x 75	Vis Allen M8 x 75	–	2
6	420 9457 51	Lock Washer 6 mm	Rondelle-frein 6 mm	–	2
7	420 2418 11	Allen Screw M6 x 35	Vis Allen M6 x 35	–	2
8	420 9416 46	Stud M10	Goujon M10	–	3
9	420 9457 53	Lock Washer	Rondelle-frein	–	3
10	228 0010 45	Hex. Nut M10	Écrou hex. M10	–	3
11	420 9327 97	Ball Bearing 6201	Roulement à billes 6201	–	1
12	420 8507 10	Oil Seal	Joint d'étanchéité d'huile	–	2
N 13	420 8372 42	Rotary Valve Shaft	Arbre de valve rotative	–	1
14	420 9305 80	Oil Seal	Anneau d'étanchéité d'huile	–	1
15	405 4064 00	Ball Bearing 6203	Roulement à billes 6203	–	1
16	420 2274 39	Shim 17.2/32.5/1.5	Cale 17.2/32.5/1.5	–	1
17	420 8454 50	Circlip	Circlip	–	1
18	420 8472 82	Spacer	Entretoise	–	1
19	420 8315 00	O-Ring	Joint torique	–	1
20	420 9357 35	Rotary Valve Gear (14 Tooth)	Roue d'engrenage (14 dents)	–	1
21	420 9388 10	Spring	Ressort	–	1
22	420 8274 30	Spring Holding Cup	Siège de ressort	–	1
23	420 8451 60	Circlip	Circlip	–	2
24	420 9444 62	Shim 20.5/30/0.5	Cale 20.5/30/0.5	–	1
25	420 8508 90	Rubber Washer	Rondelle de caoutchouc	–	1
26	420 8279 70	Supporting Plate	Plaque d'appui	–	1
27	420 2279 45	Washer	Rondelle	–	1
28	420 2271 55	Friction Washer	Rondelle de friction	–	1
29	420 9220 36	Water Pump Impeller	Turbine de pompe à eau	–	1
30	224 0611 21	Washer	Rondelle	–	1
31	420 8420 42	Nut M6	Écrou M6	–	1
32	420 8316 16	Gasket	Joint d'étanchéité	–	1
33	420 2223 86	Water Pump Housing	Carter de pompe à eau	–	1
34	224 0611 21	Washer	Rondelle	–	4
35	222 0625 65	Hex. Screw M6 x 25	Vis hex. M6 x 25	–	4
36	420 8452 60	Locking Ring	Bague d'arrêt	–	1
37	420 9245 02	Rotary Valve (159°)	Valve rotative (159°)	–	1
38	420 9222 45	Angular Tube	Raccord angulaire	–	1

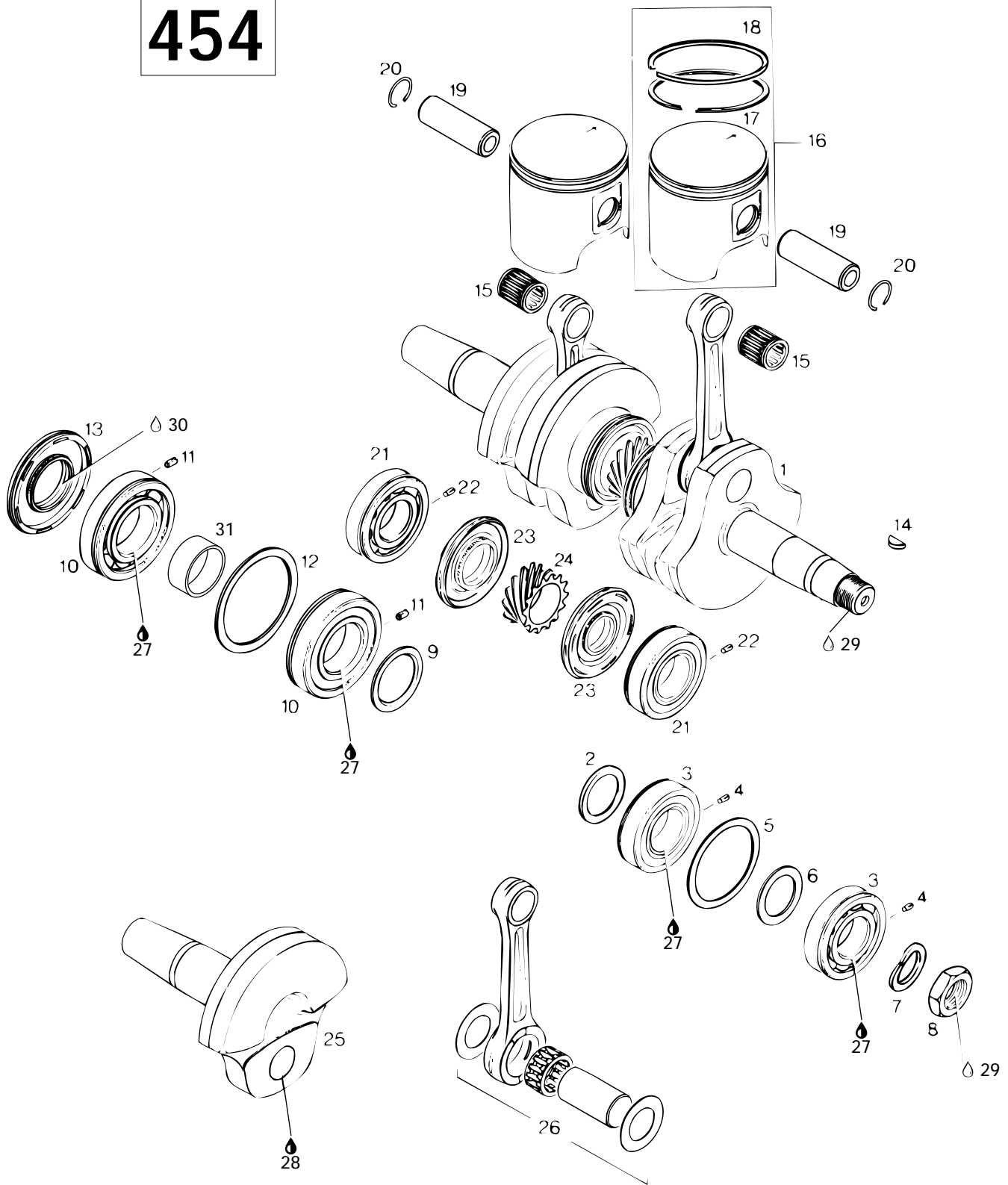


Crankcase, Rotary Valve, Water Pump (583) Carter, valve rotative, pompe à eau (583)

MX Z

			4	5
			4	8
			0	3
39	413 7030 00	Loctite 242, 10 cc.....	Loctite 242, 10 cc	- @
40	420 8997 88	Loctite 648, 5 gr	Loctite 648, 5 gr	- @
41	413 7071 00	Sealant, 100 gr	Enduit étanche, 100 gr	- @
42	413 7070 00	Molykote 111	Molykote 111	- @

454





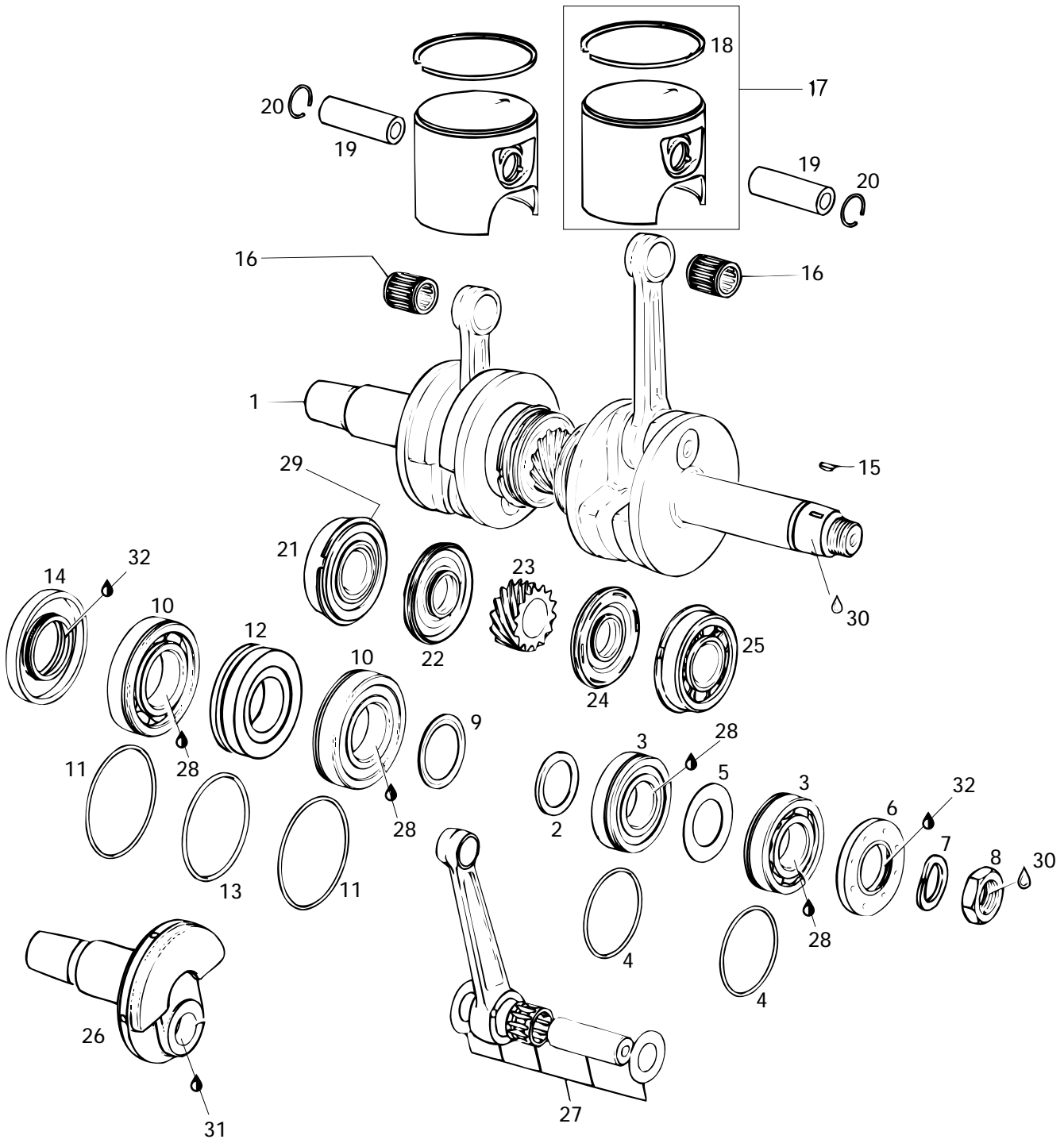
Crankshaft, Pistons (454) Vilebrequin, pistons (454)

MX Z

4	5
4	8
0	3

N 1	420 8869 37	Crankshaft	Vilbrequin	1	—
2	420 8274 45	Spacer Ring	Rondelle d'écartement	1	—
3→4	420 9325 89	Ball Bearing 6206	Roulement à billes 6206	2	—
4	420 9299 72	Dowel Pin	Goujon d'assemblage	2	—
5	420 4276 84	Adjusting Washer	Rondelle d'ajustement	1	—
6	420 8270 50	Retaining Disk	Disque de retenue	1	—
7	420 9457 59	Lock Washer	Rondelle-frein	1	—
8	420 8422 30	Hex. Nut M22	Écrou hex. M22	1	—
9	420 8277 60	Spacer Ring	Rondelle d'écartement	1	—
10→11	420 8322 38	Ball Bearing 6207	Roulement à billes 6207	2	—
11	420 9299 72	Dowel Pin	Goujon d'assemblage	2	—
12	420 9277 10	Retaining Disk	Disque de retenue	1	—
13	420 8319 50	Oil Seal	Anneau d'étanchéité	1	—
14	420 2460 15	Woodruff Key	Clavette Woodruff	1	—
15	420 8324 35	Needle Bearing	Roulement à aiguilles	2	—
N 16→18	420 8876 30	Piston Ass'y (2 Rings 67.5 mm)	Piston ass. (2 segments 67.5 mm) .	2	—
N 17	420 8151 30	Rectangular Ring 67.5 mm	Segment rectangulaire 67.5 mm	2	—
N 18	420 8151 20	Semi-trapez ring 67.5 mm	Segment semi-trapézoïdal 67.5 mm ...	2	—
19	420 9161 85	Piston Pin	Axe de piston	2	—
20	420 9457 35	Piston Circlip	Circlip de piston	4	—
21	420 9325 89	Ball Bearing 6206	Roulement à billes 6206	2	—
22	420 9299 72	Dowel Pin	Goujon d'assemblage	2	—
23	420 8319 90	Oil Seal	Anneau d'étanchéité	2	—
24	420 9357 48	Central Gear 14 Teeth	Engrenage central 14 dents	1	—
25	420 8186 62	Crankshaft (PTO side)	Vilbrequin (côté PDM)	1	—
26	420 8869 38	Crankshaft Repair Kit (MAG side)	Néc. rép. de vilbrequin (côté MAG)	1	—
	420 8869 39	Crankshaft Repair Kit (PTO side) .	Néc. rép. de vilbrequin (côté PDM)	1	—
27	413 7010 00	Loctite 767 Antiseize Lubricant, 12 oz.	Loctite 767 lubrifiant antigrippage, 12 oz. @		—
28	293 8000 39	Loctite 642, 50 ml.	Loctite 642, 50 ml. @		—
29	413 7030 00	Loctite 242, 10 c.c.	Loctite 242, 10 c.c. @		—
30	413 7070 00	Molykote III	Molykote III	@	—
31	420 8476 84	Distance Sleeve	Manchon d'écartement	1	—

583





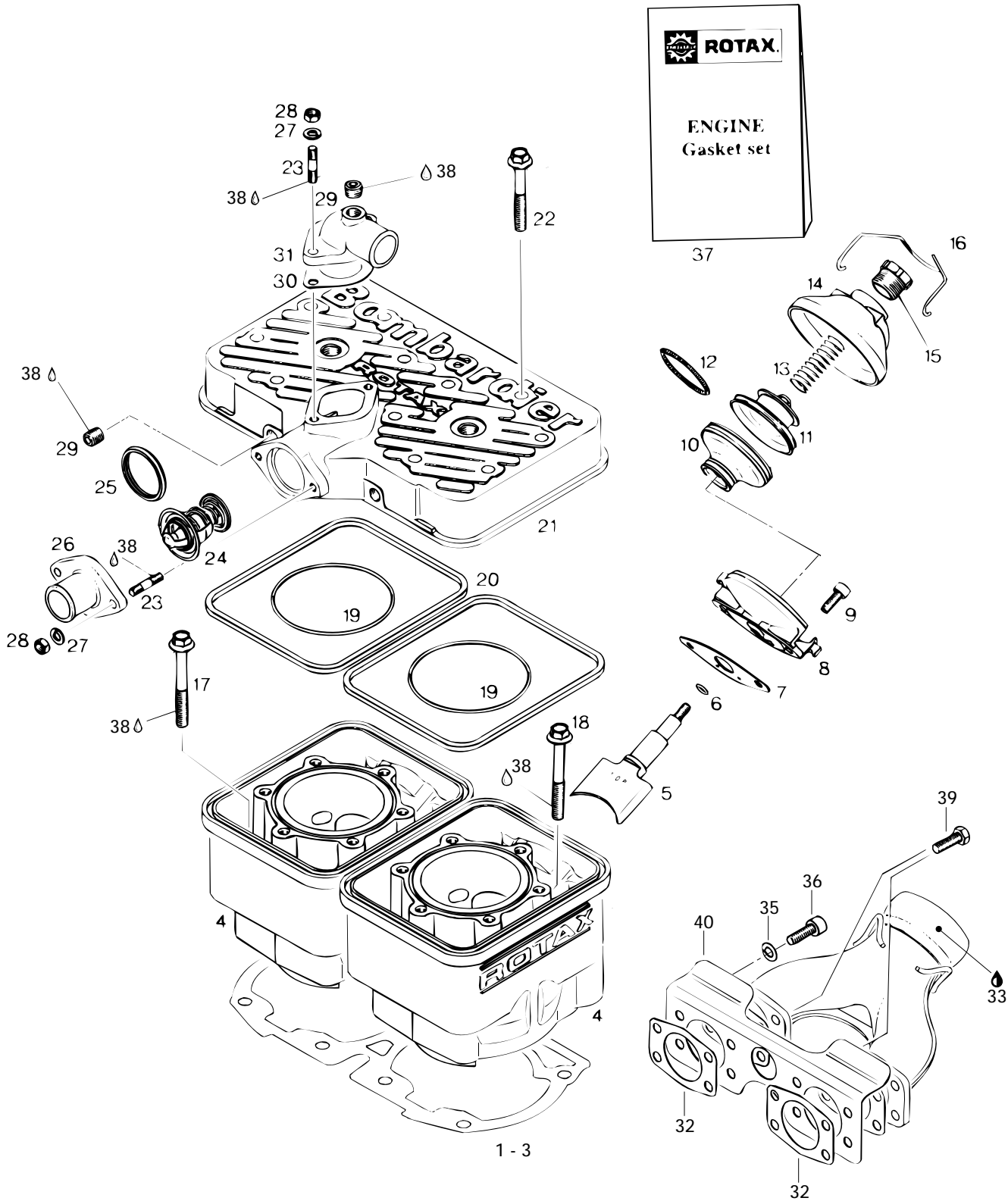
Crankshaft, Pistons «583» Vilbrequin, pistons «583»

MX Z

4	5
4	8
0	3

N 1	420 8873 52	Crankshaft	Vilbrequin	-	1
2	420 8274 40	Spacer Ring	Rondelle d'écartement	-	1
3	420 8322 09	Ball Bearing 6206	Roulement à billes 6206	-	2
4	420 8303 55	O-Ring	Joint torique	-	2
5	420 8277 15	Stop Shim (30.4/51/1)	Cale (30.4/51/1)	-	1
6	420 8307 48	Oil Seal	Anneau d'étanchéité d'huile	-	1
7	420 9457 59	Lock Washer	Rondelle d'arrêt	-	1
8	420 8422 30	Nut M22	Écrou M22	-	1
9	420 8277 60	Distance Ring	Rondelle d'écartement	-	1
10	420 8322 31	Ball Bearing 6207	Roulement à billes 6207	-	2
11	420 2501 65	O-Ring	Joint torique	-	2
12	420 8302 92	Labyrinth Sleeve	Douille à labyrinthe	-	1
13	420 8303 70	O-Ring	Joint torique	-	1
14	420 8319 50	Oil Seal	Anneau d'étanchéité d'huile	-	1
15	420 2460 55	Woodruff Key	Clé woodruff	-	1
16	420 9329 04	Needle Cage	Roulement à aiguilles	-	2
17->18	420 9958 35	Piston Ass'y (2 Rings 76.0 mm)	Piston ass. (2 segments 76.0 mm)	-	2
	420 9958 36	Piston Ass'y (2 Rings 76.25 mm)	Piston ass. (2 segments 76.25 mm) ..	-	Opt
18	420 8150 10	Semi-Trapez Ring 76.0 mm	Segment semi-trapézoïdale 76.0 mm .	-	2
	420 9158 21	Semi-Trapez Ring 76.25 mm	Segment semi-trapézoïdale 76.25 mm	-	Opt
19	420 9161 36	Piston Pin	Axe de piston	-	2
20	420 9457 35	Circlip	Circlip	-	4
21	420 8322 09	Ball Bearing 6206	Roulement à billes 6206	-	1
22	420 8319 90	Oil Seal	Anneau d'étanchéité d'huile	-	1
23	420 9357 46	Central Gear (14 Tooth)	Engrenage central (14 dents)	-	1
24	420 8313 55	Oil Seal	Anneau d'étanchéité d'huile	-	1
25	420 8320 90	Ball Bearing 6305	Roulement à billes 6305	-	1
26	420 8180 30	Crankshaft Repair Kit (P.T.O. Side)	Moitié de vilbrequin (côté PDM)	-	1
27	420 9966 26	Crankshaft Rod Repair Kit	Néc. de réparation de vilbrequin	-	1
28	413 7010 00	Loctite 767 Antiseize Lubricant, 12 oz	Loctite 767 lubrifiant antigrippage, 12 oz	-	1
29	420 8450 70	Ring-Groove	Segment à gorge	-	1
30	413 7030 00	Loctite 242, 10 cc	Loctite 242, 10 cc	-	@
31	293 8000 39	Loctite 642, 50 ml	Loctite 642, 50 ml	-	@
32	413 7070 00	Molykote 111	Molykote 111	-	@

454





Cylinder, Exhaust Manifold (454)

Cylindre, collecteur d'échappement (454)

MX Z

4	5
4	8
0	3

1-3	420 9313 65	Double Gasket Set	Ens. double de joint	@	—
1	420 9313 60	Double Gasket 0.3 mm	Joint double de 0.3 mm	@	—
2	420 9313 61	Double Gasket 0.4 mm	Joint double de 0.4 mm	@	—
3	420 9313 62	Double Gasket 0.6 mm	Joint double de 0.6 mm	@	—
4	420 9231 70	Cylinder With Sleeve	Cylindre avec chemise	2	—
5	420 8543 05	Exhaust Valve	Soupape d'échappement	2	—
6	420 4301 10	O-Ring	Joint torique	2	—
7	420 2502 34	Gasket	Joint	2	—
8	420 8542 65	Valve Housing	Boîtier de valve	2	—
9	420 2412 36	Allen Screw M6 x 16	Vis Allen M6 x 16	4	—
10	420 2607 28	Bellows	Manchon	2	—
11	420 2532 57	Exhaust Valve	Soupape d'échappement	2	—
12	420 2390 40	Hose Spring	Ressort de boyau	2	—
N 13	420 2399 45	Spring	Ressort	2	—
14	420 9115 50	Valve Cover	Couvercle de valve	2	—
15	420 2412 20	Adjustment Screw	Vis d'ajustement	2	—
16	420 8380 82	Spring Clamp	Bride à ressort	2	—
17	420 8413 06	Hex. Screw M8 x 65	Vis hex. M8 x 65	4	—
18	420 9401 26	Hex. Screw M8 x 100	Vis hex. M8 x 100	4	—
19	420 8317 92	O-Ring	Joint torique	2	—
20	420 8500 40	Rubber Ring	Bague de caoutchouc	2	—
21	420 9231 80	Cylinder Head Cover	Tête de culasse	1	—
22	420 9416 21	Hex. Screw M8 x 56.5	Vis hex. M8 x 56.5	12	—
23	420 9411 60	Stud M6 x 18/9	Goujon M6 x 18/9	4	—
24	420 9225 10	Thermostat (42°)	Thermostat (42°)	1	—
25	420 9312 70	Sealing Ring	Anneau d'étanchéité	1	—
26	420 9220 25	Exhaust Socket	Collet d'échappement	1	—
27	420 9457 51	Lock Washer 6 mm	Rondelle-frein 6 mm	4	—
28	228 0610 45	Hex. Nut M6	Écrou hex. M6	4	—
29	420 2404 80	Plug Screw 1/8-27 NPT	Bouchon d'accès 1/8-27 NPT	2	—
30	420 8503 36	Gasket 1.0 mm	Joint 1.0 mm	1	—
31	420 9220 62	Exhaust Socket	Collet d'échappement	1	—
32	420 8505 31	Gasket	Joint	4	—
33	413 7010 00	Loctite 767 Antiseize Lubricant, 12 oz.	Loctite 767 lubrifiant antigrippage, 12 oz.	@	—
N 34	420 9732 23	Exhaust Manifold	Collecteur d'échappement	1	—
35	224 7811 40	Lock Washer 8 mm	Rondelle-frein 8 mm	6	—
36	222 9820 65	Allen Screw M8 x 20	Vis Allen M8 x 20	6	—
37	420 8862 47	Gasket Set	Ens. joint d'étanchéité	1	—
38	413 7030 00	Loctite 242, 10 c.c.	Loctite 242, 10 c.c.	@	—

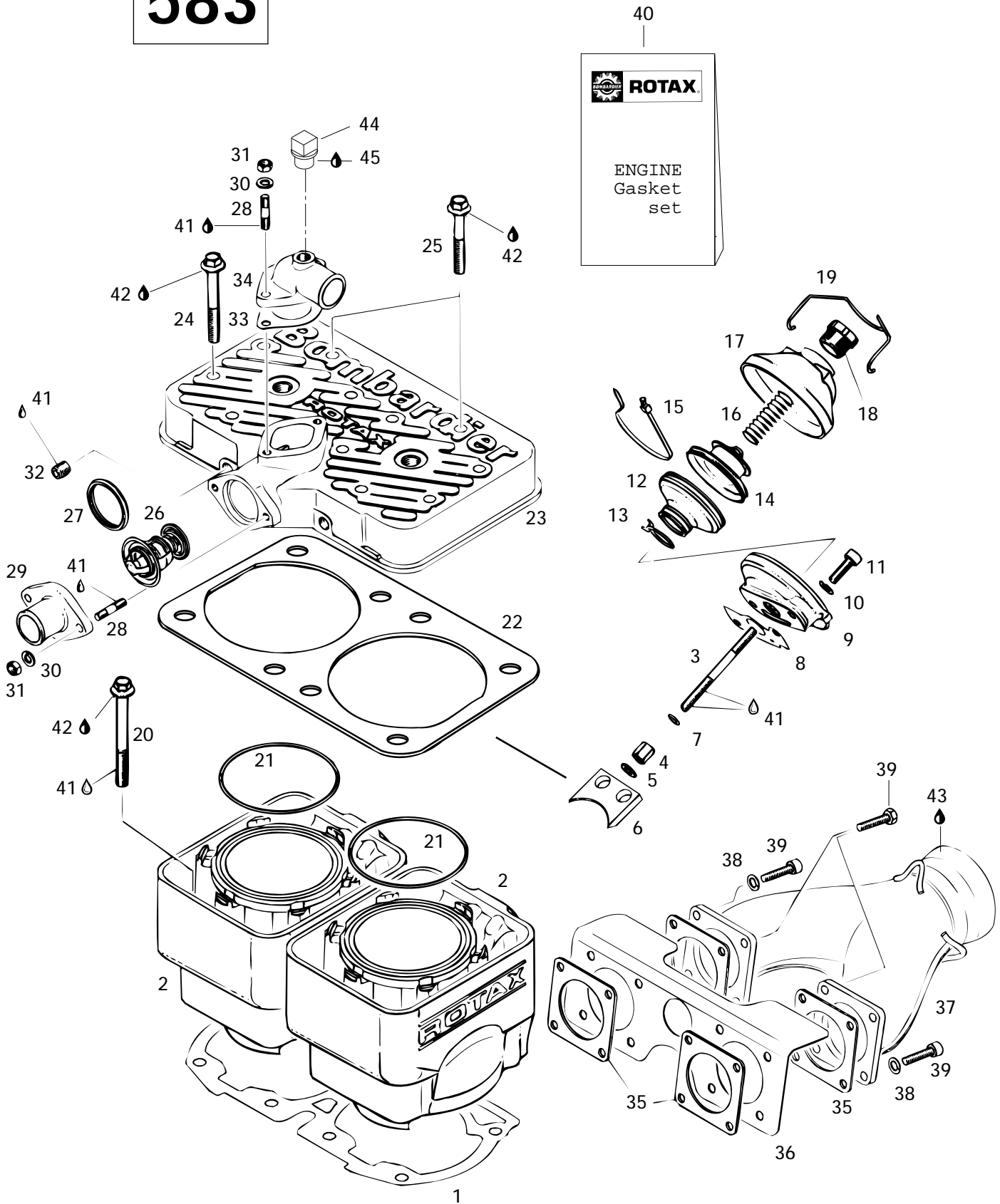


Cylinder, Exhaust Manifold (454) Cylindre, collecteur d'échappement (454)

MX Z

			4	5
N 39	732 6012 29	Hex. Screw M8	4	8
N 40	420 9757 73	Heat Deflector	0	3
		Hex. Screw M8	2	—
		Heat Deflector	1	—

583





Cylinder, Exhaust Manifold «583» Cylindre, collecteur d'échappement «583»

MX Z

4	5
4	8
0	3

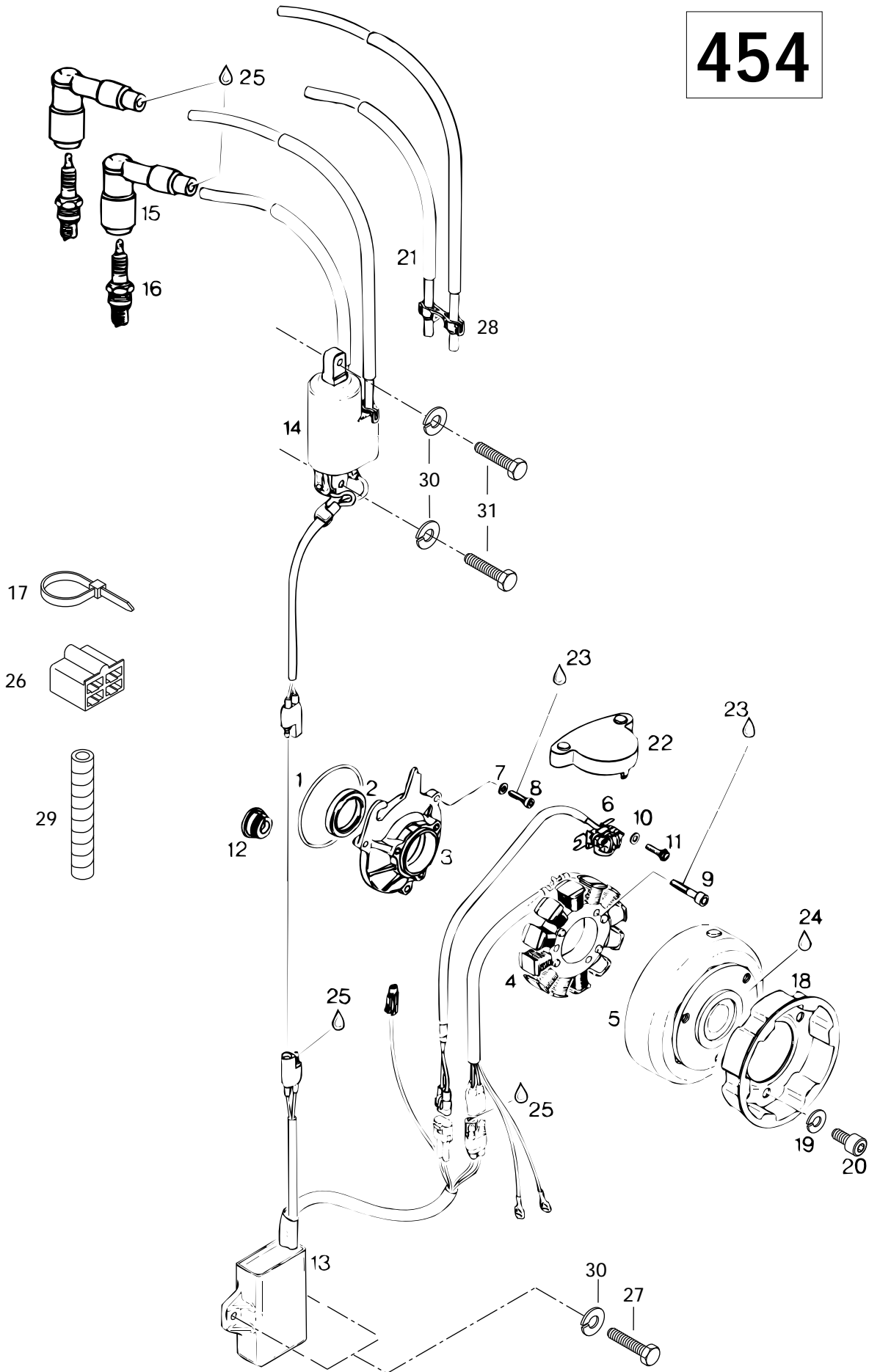
1	420 9311 85	Gasket	Joint d'étanchéité	-	1
N 2	420 9230 67	Cylinder With Sleeve	Cylindre avec chemise	-	2
3	420 2532 40	Valve Rod	Tige de soupape	-	2
4	420 8425 50	Distance Nut M6 x 15.7	Écrou d'écartement M6 x 15.7	-	2
5	224 0611 21	Washer	Rondelle	-	2
6	420 8540 50	Exhaust Valve	Soupape d'échappement	-	2
7	420 2302 60	O-Ring	Joint torique	-	2
8	420 2302 56	Gasket	Joint d'étanchéité	-	2
9	420 2532 72	Valve Rod Housing	Boîtier de la tige de soupape	-	2
10	420 9457 51	Lock Washer 6 mm	Rondelle-frein 6 mm	-	4
11	222 9620 65	Allen Screw M6 x 20	Vis Allen M6 x 20	-	4
12	420 2607 21	Bellows	Manchon	-	2
13	420 8381 90	Clamp 21 mm	Bride 21 mm	-	2
14	420 2532 55	Exhaust Valve Piston	Piston de valve d'échappement	-	2
15	420 2519 20	Clamp 77 mm	Bride 77 mm	-	2
16	420 2399 48	Spring	Ressort	-	2
17	420 9115 50	Valve Cover	Couvercle de soupape	-	2
18	420 2412 20	Adjustment Screw	Vis d'ajustement	-	2
19	420 8380 82	Spring Clip	Pince ressort	-	2
20	420 4403 66	Hex. Screw M8 x 90	Vis hex. M8 x 90	-	8
21	420 8505 40	O-Ring	Joint torique	-	2
22	420 8505 60	Rubber Gasket	Joint d'étanchéité de caoutchouc	-	1
N 23	420 9230 53	Cylinder head, (Viper Red)	Couv. de tête culasse (rouge vipère) ...	-	1
24	420 8413 06	Hex. Screw M8 x 65	Vis hex. M8 x 65	-	10
25	420 9416 21	Hex. Screw M8 x 56.5	Vis hex. M8 x 56.5	-	2
26	420 9225 10	Thermostat (42°)	Thermostat (42°)	-	1
27	420 9312 70	Sealing Ring	Bague d'étanchéité	-	1
28	420 9411 60	Stud M6 x 18	Goujon M6 x 18	-	4
29	420 9220 25	Water Outlet Socket	Collet de sortie d'eau	-	1
30	420 9457 51	Lock Washer 6 mm	Rondelle-frein 6 mm	-	4
31	228 0610 45	Nut M6	Écrou M6	-	4
32	420 2404 80	Plug	Bouchon	-	1
33	420 8503 36	Gasket	Joint d'étanchéité	-	1
34	420 9220 62	Bent Outlet Socket	Collet de sortie d'eau	-	1
35	420 8505 52	Gasket	Joint d'étanchéité	-	4
N 36	420 9757 79	Heat Deflector	Défecteur de chaleur	-	1
N 37	420 9739 82	Exhaust Manifold	Collecteur d'échappement	-	1
38	224 7611 10	Lock Washer 6 mm	Rondelle-frein 6 mm	-	6



Cylinder, Exhaust Manifold «583» Cylindre, collecteur d'échappement «583»

MX Z

				4	5
				4	8
				0	3
39	222 9625 65	Allen Screw M6 x 25	Vis Allen M6 x 25	–	6
N	732 6012 30	Hex. Screw M6	Vis hex. M6	–	2
N 40	420 9958 78	Gasket Set	Ens. joint d'étanchéité	–	1
41	413 7030 00	Loctite 242, 10 c.c.	Loctite 242, 10 c.c.	–	@
42	413 7070 00	Molykote 111	Molykote 111	–	@
43	413 7010 00	Loctite 767, Antiseize Lubricant, 12 oz	Loctite 767, lubrifiant antigrippage, 12 oz	–	@
44	414 1844 00	Plug	Bouchon	–	1
45	413 7023 00	Loctite 592, Pipe Sealant, 50 ml	Loctite 592, joint pour tuyau, 50 ml	–	@





Magneto 12V 220W «454»

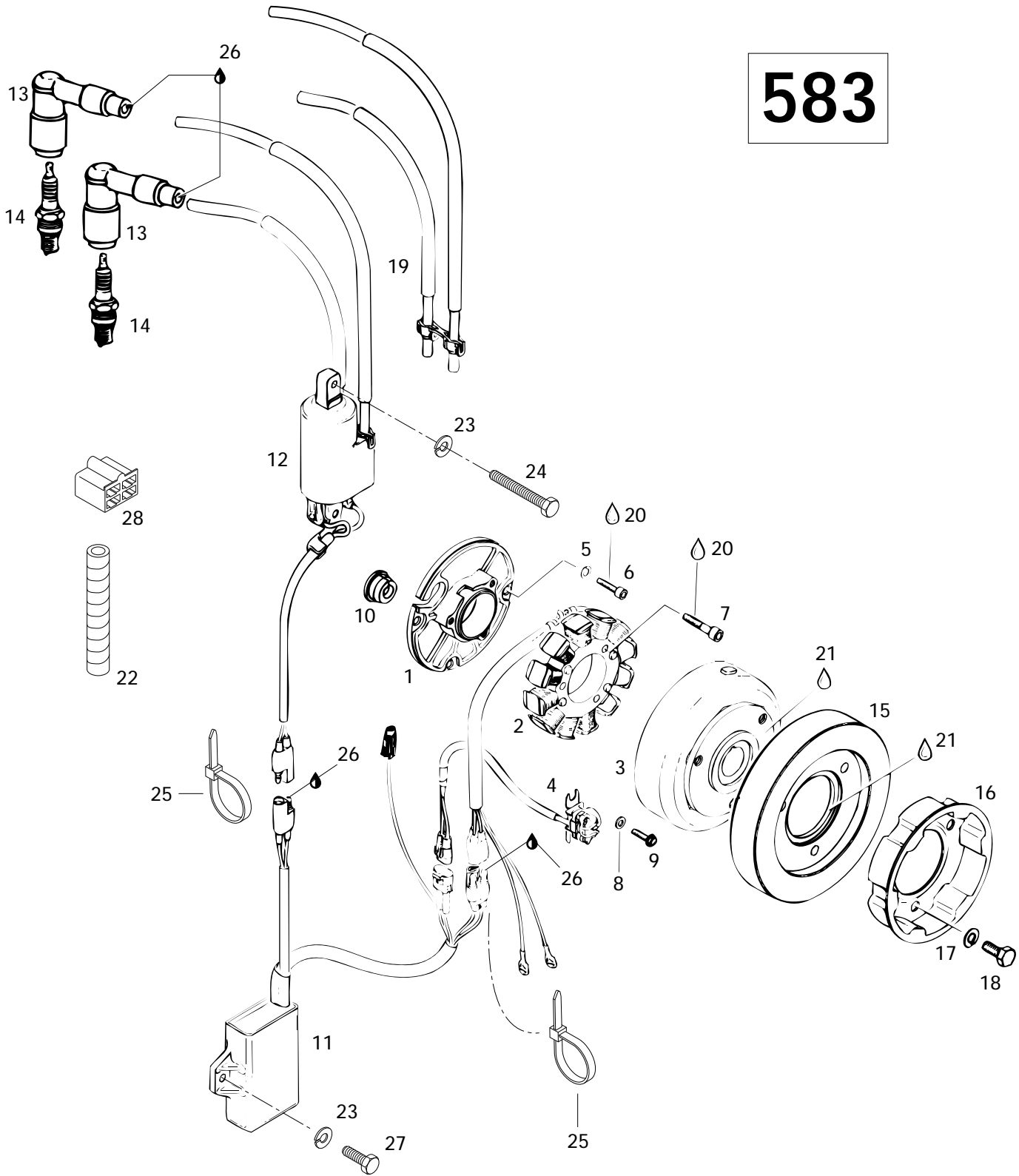
Magnéto 12V 220W «454»

MX Z

4	5
4	8
0	3

1	420 8504 30	O-Ring	Joint torique	1	—
2	420 9306 95	Oil Seal	Anneau étanche	1	—
3	420 8102 65	Stator Plate	Plaque de stator	1	—
4→6	410 9202 00	Magneto Ass'y 12V 220W	Magnéto ass. 12V 220W	1	—
4	410 9190 00	Stator Ass'y	Stator ass.	1	—
5	410 9203 00	Flywheel	Volant moteur	1	—
6	410 9167 00	Pick Up Ass'y	Capteur ass.	1	—
7	420 9457 50	Lock Washer 5 mm	Rondelle-frein 5 mm	3	—
8	420 9415 40	Allen Screw M5 x 20	Vis Allen M5 x 20	3	—
9	420 8408 86	Allen Screw M6 x 30	Vis Allen M6 x 30	3	—
10	420 8278 00	Washer 5.5 mm	Rondelle 5.5 mm	2	—
11	420 8405 11	Allen Screw M5 x 16	Vis Allen M5 x 16	2	—
12	420 9602 88	Grommet	Passe-fils	1	—
13	410 9189 00	Amplifier Box	Boîte électronique	1	—
N 14	410 9205 00	Ignition Coil	Bobine d'allumage	1	—
15	414 5692 00	Spark Plug Protector	Protecteur de bougie	2	—
16	414 9611 00	Spark Plug NGK BR9ES.....	Bougie NGK BR9ES	2	—
17	414 1152 00	Tie-Rap	Attache	2	—
18	420 8524 16	Starting Pulley	Poulie de démarrage	1	—
19	420 9457 52	Lock Washer 8 mm	Rondelle-frein 8 mm	3	—
20	420 8415 20	Allen Screw M8 x 12	Vis Allen M8 x 12	3	—
N 21	420 9650 33	High Tension Cable Set	Cable de haute tension	1	—
22	420 8107 00	Cover	Couvercle	1	—
23	413 7030 00	Loctite 242, 10 c.c.	Loctite 242, 10 c.c.	@	—
24	420 8997 88	Loctite 648, 5 gr.	Loctite 648, 5 gr.	@	—
25	413 7061 00	Lithium Grease, 400 gr.	Graisse au lithium, 400 gr.	@	—
26	409 2049 00	Female Receptable	Logement de raccord femelle.....	1	—
27	222 0616 65	Hex. Screw M6 x 16	Vis hex. M6 x 16	2	—
28	410 9146 00	Clip	Attache	2	—
29	410 9040 00	Tubing	Gaine	@	—
30	224 7611 10	Lock Washer 6 mm	Rondelle-frein 6 mm	4	—
31	222 0620 65	Hex. Screw M6 x 20	Vis hex. M6 x 20	2	—

583



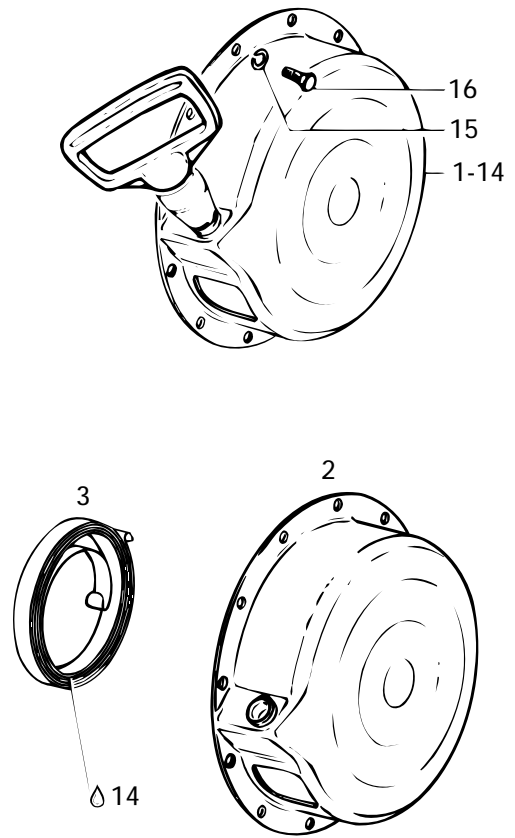
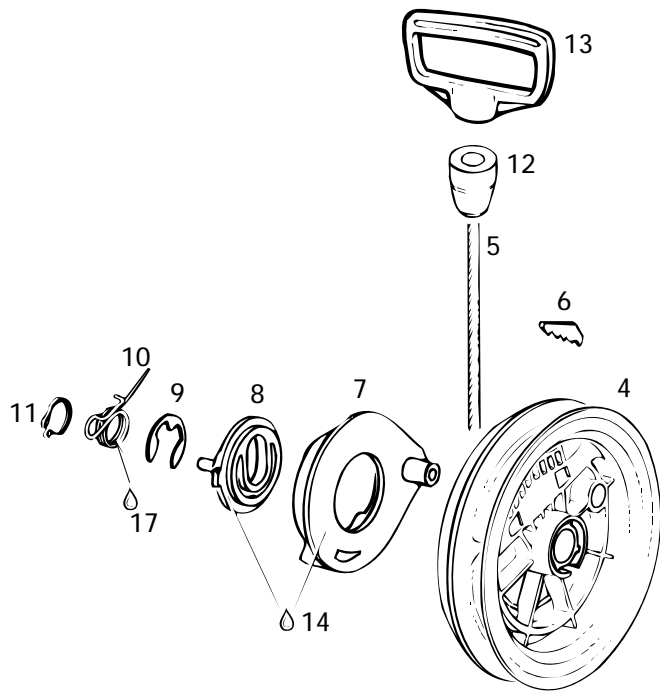


Magneto 12V 220W «583» Magnéto 12V 220W «583»

MX Z

4	5
4	8
0	3

1	420 8102 62	Armature Plate	Plateau d'armature	-	1
2→4	410 9186 00	Magneto Ass'y 12V 220W	Magnéto ass. 12V 220W	-	1
2	410 9190 00	Stator Ass'y	Stator ass.	-	1
3	410 9191 00	Magneto Flywheel	Volant moteur	-	1
4	410 9167 00	Pick Up Ass'y	Capteur ass.	-	1
5	420 9457 50	Lock Washer	Rondelle-frein	-	3
6	420 9415 40	Allen Screw M5 x 20	Vis Allen M5 x 20	-	3
7	420 8408 86	Allen Screw M6 x 30	Vis Allen M6 x 30	-	3
8	420 8278 00	Washer	Rondelle	-	2
9	420 9419 25	Self Tapping Screw M5 x 16	Vis autotaraudeuse M5 x 16	-	2
10	420 9602 88	Cable Crommet	Passe-câble	-	1
11	410 9189 00	Amplifier-Box	Boîte électronique	-	1
N 12	410 9205 00	Ignition Coil	Bobine d'allumage	-	1
13	414 5692 00	Spark Plug Protector	Protecteur de bougie	-	2
14	414 9611 00	Spark Plug (NGK BR9ES).....	Bougie (NGK BR9ES)	-	2
15	420 8667 59	Flywheel Counter Weight	Contrepoids du volant moteur	-	1
16	420 8524 11	Starting Pulley	Poulie de démarrage	-	1
17	420 9457 52	Lock Washer 8 mm	Rondelle-frein 8 mm	-	3
18	420 9405 91	Hex. Screw M8 x 20	Vis hex. M8 x 20	-	3
N 19	420 9650 33	Spark Plug Cable	Câble d'allumage	-	1
20	413 7030 00	Loctite 242, 10 cc	Loctite 242, 10 cc	-	@
21	420 8997 88	Loctite 648, 5 gr	Loctite 648, 5 gr	-	@
22	410 9040 00	Tubing	Gaine	-	@
23	224 7611 10	Lock Washer 6 mm	Rondelle-frein 6 mm	-	4
24	222 0620 65	Hex. Screw M6 x 20	Vis hex. M6 x 20	-	2
25	414 1152 00	Tie-Rap	Attache	-	2
26	413 7061 00	Lithium Grease, 400 gr	Graisse-lithium, 400 gr	-	@
27	222 0616 65	Hex. Screw M6 x 16	Vis hex. M6 x 16	-	2
28	409 2049 00	Female Housing	Logement de raccord femelle.....	-	1





Rewind Starter Démarreur à rappel

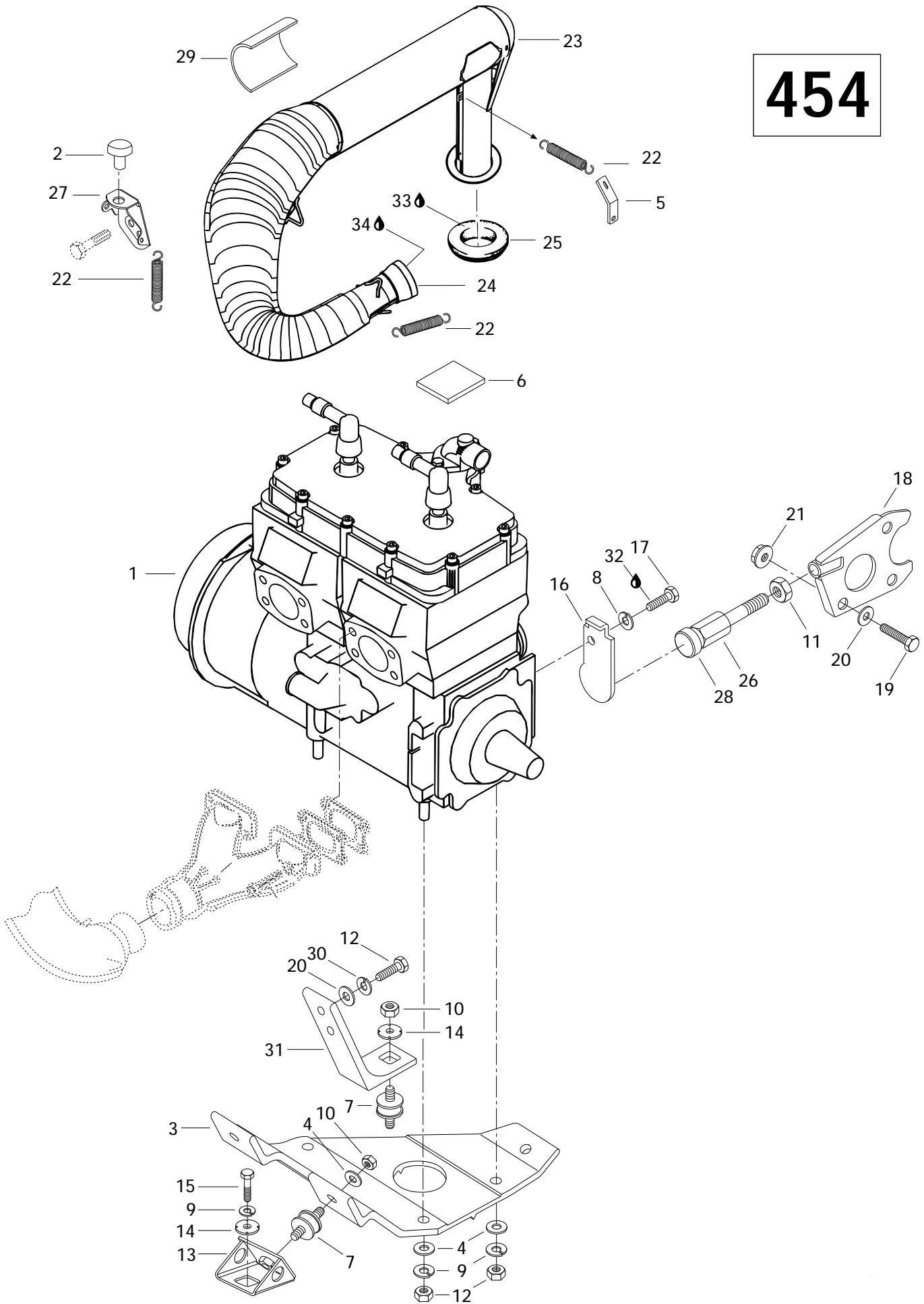
MX Z

4	5
4	8
0	3

N 1-14	420 8874 50	Rewind Starter Ass'y	Démarreur à rappel ass.	1	1
N 2	420 8108 17	Starter Housing.....	Boîtier du démarreur	1	1
3	420 9391 15	Rewind Spring Ass'y.....	Ressort de rappel ass.	1	1
4	420 8522 83	Rope Sheave	Poulie du démarreur	1	1
5	412 5001 00	Starter Rope 2200 mm.....	Câble du démarreur 2200 mm	1	1
6	420 8520 70	Key Clamp	Coin	1	1
7	420 8522 90	Pawl	Cliquet	1	1
8	420 8523 01	Pawl Lock	Arrêt de cliquet	1	1
9	420 8453 00	Circlip	Circlip	1	1
10	420 9389 85	Locking Spring	Ressort d'arrêt	1	1
11	420 9457 70	Circlip	Circlip	1	1
12	420 9604 15	Rubber Stopper	Butée de caoutchouc	1	1
13	420 8521 76	Starter Grip	Poignée de démarreur	1	1
14	420 8970 61	Silicon Grease.....	Graisse silicone	@	@
15	420 9457 51	Lock Washer 6 mm	Rondelle-frein 6 mm	4	4
16	222 0616 65	Hex. Screw M6 x 16	Vis hex. 6 x 16	4	4
17	— XXX —	Molykote G-N Paste (Dow Corning, 88162-74) .	Pâte G-N Molykote (Dow Corning, 88162-74)	@	@

Parts marked with «XXX» are not available as spare parts.

Les articles marqués d'un «XXX» ne sont pas disponibles comme pièces de remplacement.





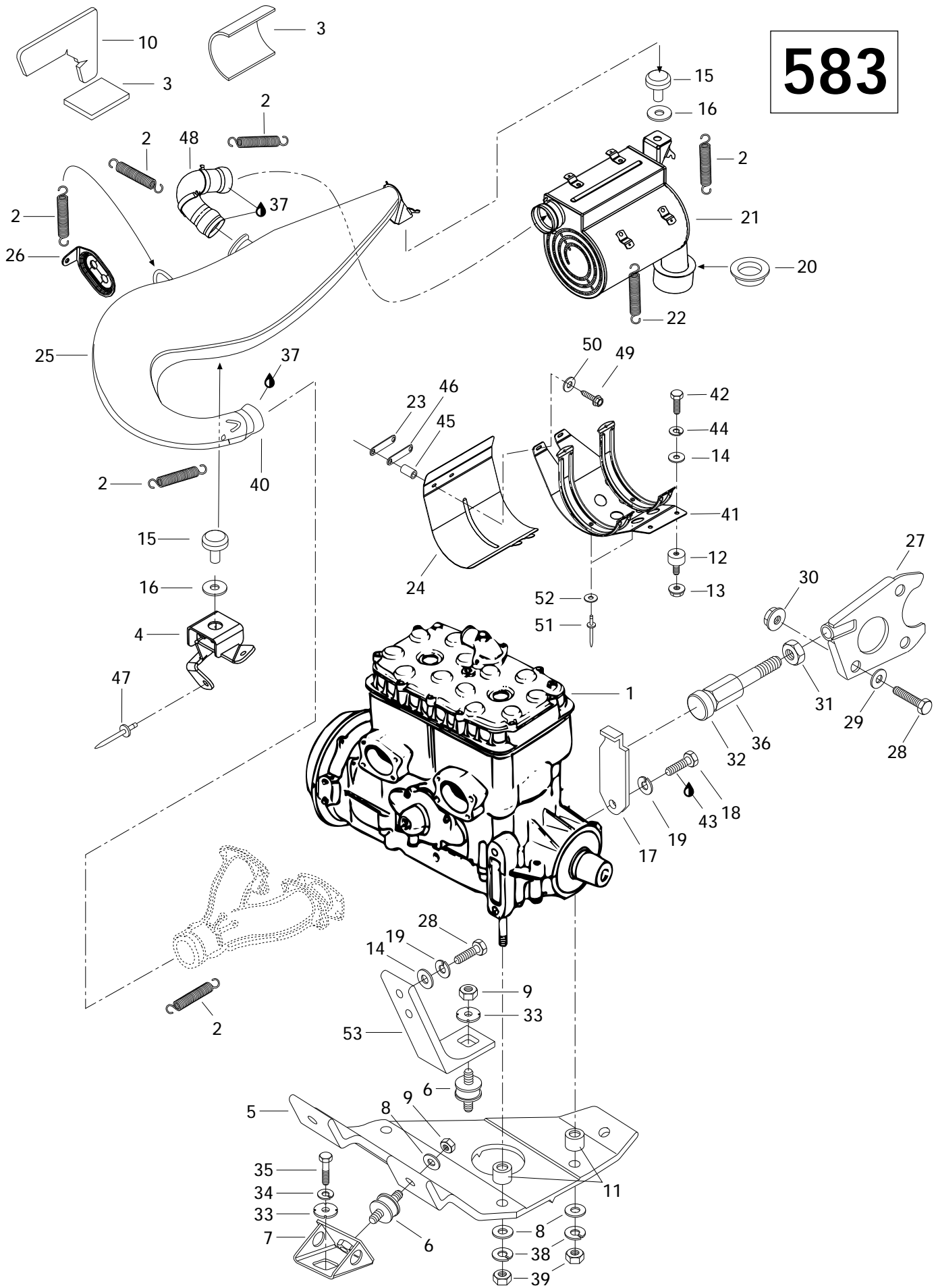
Engine Support and Muffler «454» Support moteur et silencieux «454»

MX Z

4	5
4	8
0	3

N 1	400 4076 00	«454» Engine	Moteur «454»	1	—
N 2	570 0447 00	Rubber Bumber	Butoir de caoutchouc	1	—
N 3	512 0542 00	Engine Support	Socle moteur	1	—
4	224 0012 11	Washer 10 mm	Rondelle 10 mm	6	—
5	514 0340 00	Spring Bracket	Attache de ressort	1	—
N 6	415 0254 00	Reflective Sheet	Feuille de réflexion	1	—
7	570 1277 00	Rubber Mount	Tampon d'ancrage	4	—
8	224 7611 10	Lock Washer 6 mm	Rondelle d'arrêt 6 mm	1	—
9	224 7011 88	Lock Washer 10 mm	Rondelle d'arrêt 10 mm	6	—
10	228 5010 45	Elastic Nut M10	Écrou élastique M10	4	—
11	732 6100 19	Nut Hex. Jam M12	Écrou d'arrêt hex. M12	1	—
12	228 0010 45	Hex. Nut M10	Écrou hex. M10	3	—
13	512 0509 00	Support	Support	3	—
14	517 1680 00	Lock Washer	Rondelle-frein	4	—
15	222 0025 65	Hex. Screw M10 x 25	Vis hex. M10 x 25	3	—
16	512 0529 00	Stopper Plate	Plaque de butée	1	—
17	222 0616 65	Hex. Screw M6 x 16	Vis hex. M6 x 16	1	—
N 18	512 0555 00	Support Plate	Plaque d'appui	1	—
19	222 0825 65	Hex. Screw M8 x 25	Vis hex. M8 x 25	3	—
20	224 0811 71	Flat Washer	Rondelle plate	3	—
21	228 5810 45	Elastic Stop Nut M8	Écrou élastique M8	1	—
22	414 8937 00	Spring	Ressort	5	—
N 23:24	514 0448 00	Muffler	Silencieux	1	—
24	420 8799 91	Female Ball Joint	Joint à rotule femelle	1	—
25	570 0390 00	Exhaust Washer	Rondelle d'échappement	1	—
26	512 0524 00	Screw	Vis	1	—
N 27	514 0441 00	Muffler Support	Support de silencieux	1	—
28	570 0454 00	Stopper	Butée	1	—
29	414 7464 00	Reflective Sheet	Feuille de réflexion	1	—
30	224 781140	Lock Washer 8 mm	Rondelle Plate 8 mm	2	—
N 31	512 0543 00	Engine Support	Support moteur	1	—
32	413 7074 00	Loctite 271, 10cc	Loctite 271, 10cc	@	—
33	293 5500 14	Grease, Super Lube #823-28	Graisse, Super Lube #823-28	@	—
34	413 7103 00	Sealant, Loctite 17914, 80ml	Enduit étanche, Loctite 17914, 80ml ..	@	—

583





Engine Support and Muffler «583»

Support moteur et silencieux «583»

MX Z

4	5
4	8
0	3

N 1	400 5070 00	«583» Engine	Moteur «583»	–	1
2	414 8937 00	Spring	Ressort	–	9
3	414 7464 00	Reflection Sheet	Feuille de réflexion	–	2
N 4	514 0445 00	Pipe Support	Support de tuyau	–	1
N 5	512 0542 00	Engine Support	Support moteur	–	1
6	570 1277 00	Bounding Rubber Mount	Tampon d'ancrage	–	4
7	512 0509 00	Support	Support	–	3
8	224 0012 11	Washer 10.5 mm	Rondelle 10.5 mm	–	6
9	228 5010 45	Elastic Nut M10	Écrou élastique M10	–	4
N 10	415 0149 00	Reflection Sheet	Feuille de réflexion	–	1
N 11	512 0551 00	Spacer	Entretoise	–	3
12	570 0161 00	Rubber Mount	Tampon d'ancrage	–	2
13	228 7810 45	Flanged Elastic Nut M8	Écrou élastique à épaulement M8	–	2
14	224 0811 71	Washer 8.4 mm	Rondelle 8.4 mm	–	2
N 15	570 0487 00	Rubber Bumper	Butoir de caoutchouc	–	2
16	503 1078 00	Washer	Rondelle	–	4
17	512 0491 00	Stopper Plate	Plaque de butée	–	1
18	222 0816 65	Hex. Screw M8 x 16	Vis hex. M8 x 16	–	1
19	224 7811 40	Lock Washer 8 mm	Rondelle-frein 8 mm	–	3
20	570 0273 00	Exhaust Grommet	Bague d'échappement	–	1
N 21	514 0444 00	Muffler	Silencieux d'échappement	–	1
22	414 8516 00	Spring	Ressort	–	4
23	517 2671 00	Side Bracket	Attache latérale	–	1
N 24	514 0443 00	Heat Deflector	Défecteur de chaleur	–	1
N 25	514 0449 00	Single Tune Pipe	Tuyau d'échappement simple	–	1
N 26	514 0451 00	Pipe Bracket	Attache tuyau	–	1
N 27	512 0555 00	Plate	Plaque d'appui	–	1
28	222 0825 65	Hex. Screw M8 x 25	Vis hex. M8 x 25	–	3
29	224 0811 71	Washer 8.4 mm	Rondelle 8.4 mm	–	1
30	228 5810 45	Elastic Nut M8	Écrou élastique M8	–	1
31	732 6100 19	Hex. Nut M12	Écrou hex. M12	–	1
32	570 0251 00	Stopper	Butée	–	1
33	517 1680 00	Lock Washer	Rondelle-frein	–	4
34	224 7011 88	Lock Washer 10 mm	Rondelle-frein 10 mm	–	3
35	222 0025 65	Hex. Screw M10 x 25	Vis hex. M10 x 25	–	3
36	512 0524 00	Screw-Stopper	Vis de butée	–	1
37	413 7103 00	Loctite 17914, Sealant, 80 ml	Loctite 17914, enduit étanche, 80 ml .	–	@
38	224 7011 88	Lock Washer 10 mm	Rondelle-frein 10 mm	–	3
39	228 0010 45	Hex. Nut M10	Écrou hex. M10	–	3

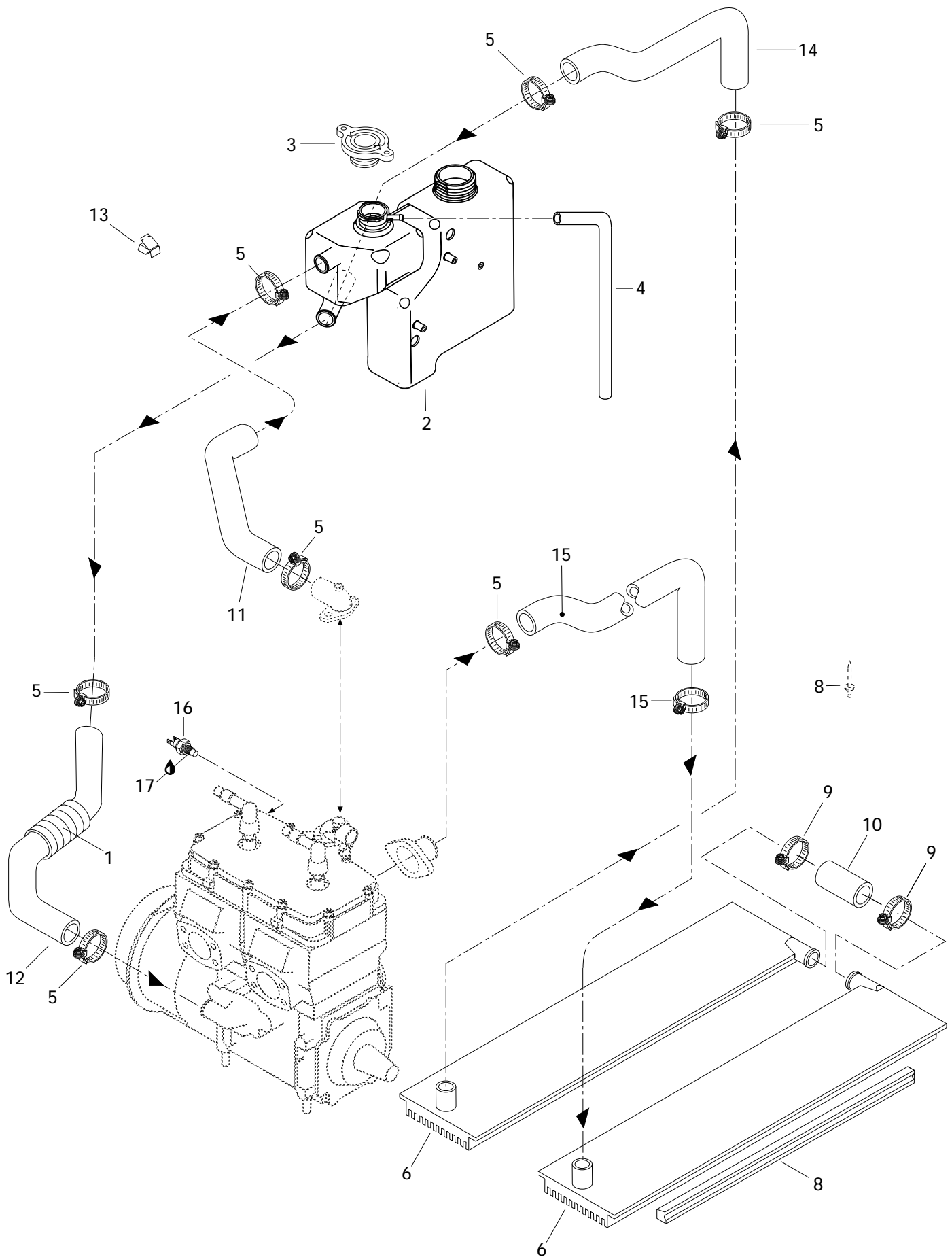


Engine Support and Muffler «583» Support moteur et silencieux «583»

MX Z

4	5
4	8
0	3

40	420 8799 91	Female Joint	Rotule femelle	–	1
N 41	514 0442 00	Support Ass'y	Support ass.	–	1
42	222 0812 65	Hex. Screw M8 x 12	Vis hex. M8 x 12	–	2
43	413 7074 00	Loctite 271, 10 cc	Loctite 271, 10 cc	–	@
44	224 7811 40	Lock Washer 8 mm	Rondelle-frein 8 mm	–	2
N 45	570 0493 00	Rubber Spacer	Entretoise de caoutchouc	–	2
N 46	514 0452 00	Reinforcement	Renfort	–	1
N 47	390 9094 00	Rivet (Yellow)	Rivet (jaune)	–	1
N 48	514 0453 00	Tail Pipe	Tuyau de sortie	–	1
49	732 6000 04	Hex. Taptite Screw M6 x 30	Vis autotaraudeuse hex. M6 x 30	–	2
50	224 0611 51	Washer 6 mm	Rondelle 6 mm	–	2
51	390 4022 00	Rivet	Rivet	–	2
52	517 1243 00	Washer	Rondelle	–	2
N 53	512 0549 00	Engine Support	Support moteur	–	1





Cooling System Système de refroidissement

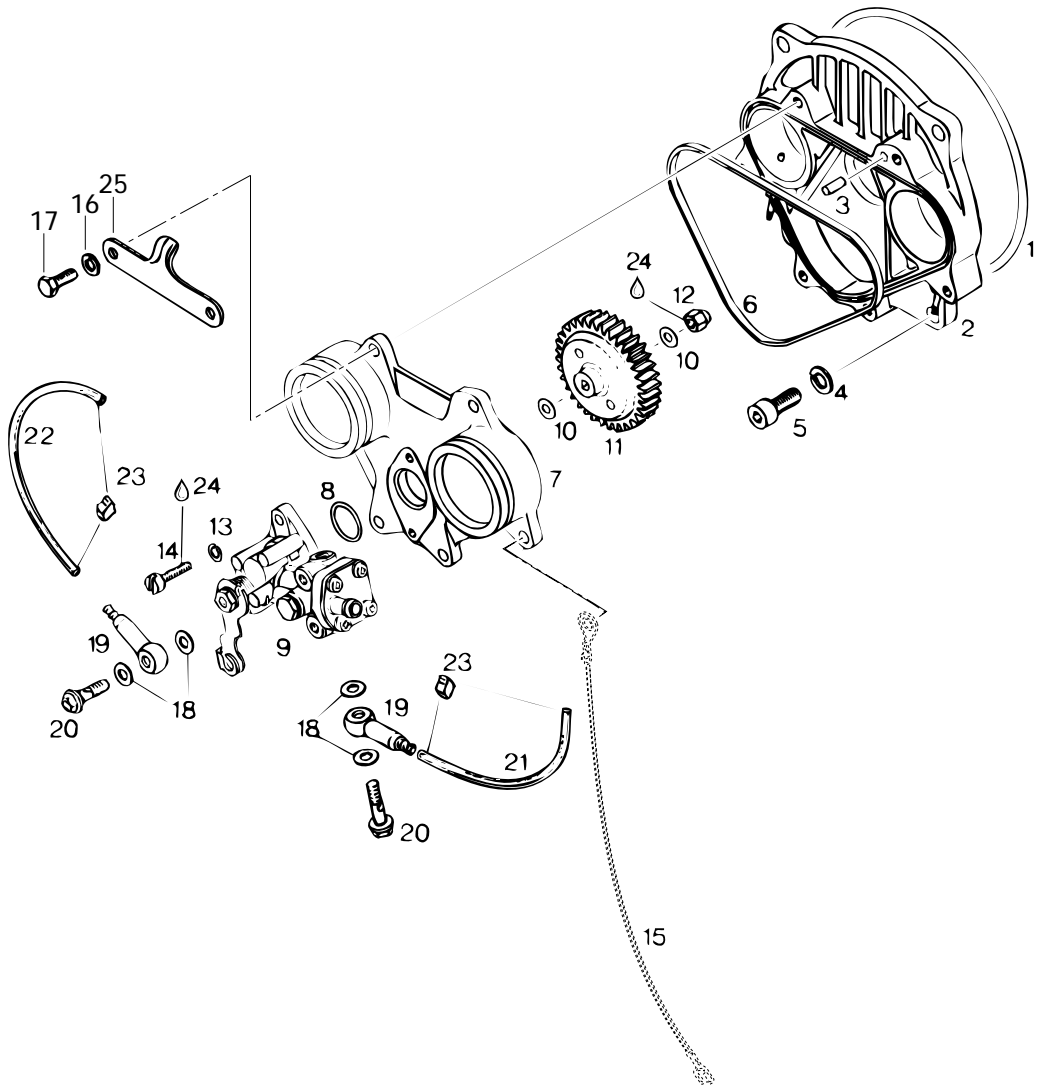
MX Z

			4	5
			4	8
			0	3
1	414 9918 00	Protective Shield	@	@
N 2	572 0769 00	Coolant Tank	1	1
3	414 6847 00	Pressure Cap	1	1
4	414 8340 00	Overflow Hose	@	@
5	408 8004 00	Clamp	8	8
N 6→7	517 2805 00	R.H. Radiator	1	1
N	517 2805 01	L.H. Radiator	1	1
7	517 2588 00	Radiator Protector	2	2
8	— XXX —	Rivet	@	@
9	408 8034 00	Clamp	2	2
10	414 7958 00	Radiator Hose	1	1
N 11	414 9732 00	Engine Outlet Hose	1	1
N 12	415 0104 00	Engine Inlet Hose	1	1
13	414 2273 00	Clip	@	@
N 14	414 9730 00	Radiator Outlet Hose	1	1
N 15	415 0084 00	Radiator Inlet Hose	1	1
16	512 0470 00	Sender Temp.	1	1
17	413 7023 00	Loctite 592, Pipe Sealant, 50 ml	@	@

Parts marked with «XXX» are not available as spare parts.

Les articles marqués d'un «XXX» ne sont pas disponibles comme pièces de remplacement.

454





Oil Injection System «454» Système à injection d'huile «454»

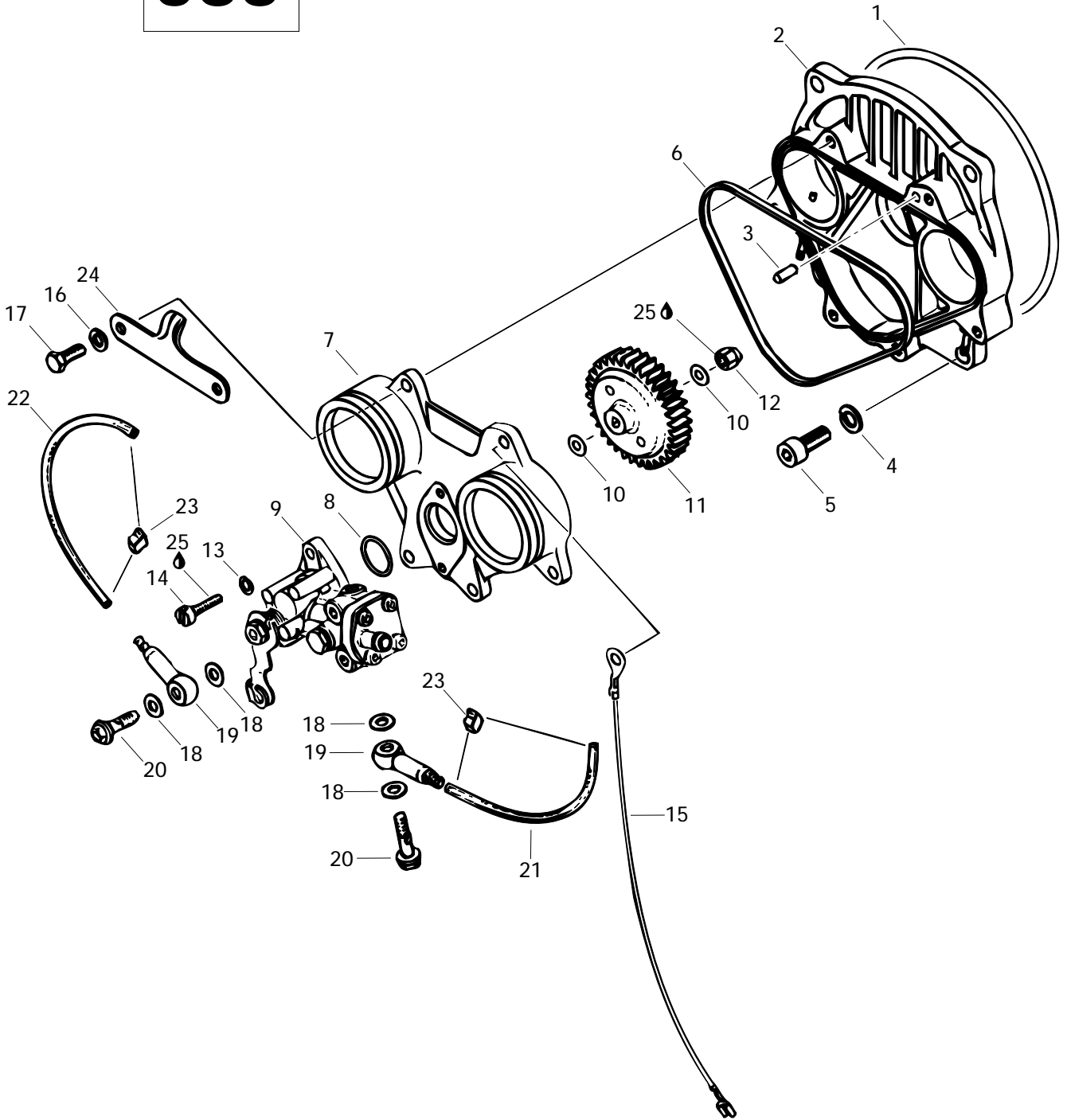
MX Z

			4	5	
			4	8	
			0	3	
1	420 8313 60	O-Ring	Joint torique	1	—
2	420 8104 81	Rotary Valve Cover Ass'y	Couvercle de valve rotative ass. ...	1	—
3	420 9296 50	Dowel Pin	Goupille	1	—
4	420 9457 52	Lock Washer 8 mm	Rondelle-frein 8 mm	4	—
5	222 9820 65	Allen Screw M8 x 20	Vis Allen M8 x 20	4	—
6	420 8317 07	Rubber Ring	Anneau de caoutchouc	1	—
7	420 8104 90	Oil Pump Mounting Flange	Épaulement de pompe à l'huile	1	—
8	420 2303 70	O-Ring	Joint torique	1	—
9	420 8860 98	Oil Pump Ass'y	Pompe à l'huile ass.	1	—
10	420 9279 45	Washer 6.2 mm	Rondelle 6.2 mm	2	—
11	420 9359 45	Oil Pump Gear 41 Teeth.....	Roue d'engrenage à 41 dents	1	—
12	228 5610 45	Lock Nut M6	Écrou de blocage M6	1	—
13	420 9457 50	Lock Washer 5 mm	Rondelle-frein 5 mm	2	—
14	420 2407 61	Cylindrical Slotted Screw M5 x 16	Vis cylindrique fendue M5 x 16	2	—
15	— XXX —	Mass Cable Ass'y	Câble de masse ass.	1	—
16	420 9457 51	Lock Washer 6 mm	Rondelle-frein 6 mm	6	—
17	222 0620 65	Hex. Screw M6 x 20	Vis hex. M6 x 20	6	—
18	404 1466 00	Oil Banjo Gasket	Joint d'étanchéité de raccord banjo ...	4	—
19	420 9560 10	Valve	Soupape	2	—
20	404 1468 00	Banjo Bolt M6 x 16	Boulon Banjo M6 x 16	2	—
21	414 4138 00	Oil Line (MAG Side)	Conduit d'huile (côté MAG)	@	—
22	414 4138 00	Oil Line (PTO Side)	Conduit d'huile (côté PDM)	@	—
23	420 8538 40	Clamp	Bride	4	—
24	413 7030 00	Loctite 242, 10 c.c.	Loctite 242, 10 c.c.	@	—
N 25	420 8513 40	Intake Silencer Plate.....	Plaque, silencieux d'admission	1	—

Parts marked with «XXX» are not available as spare parts.

Les articles marqués d'un «XXX» ne sont pas disponibles comme pièces de remplacement.

583





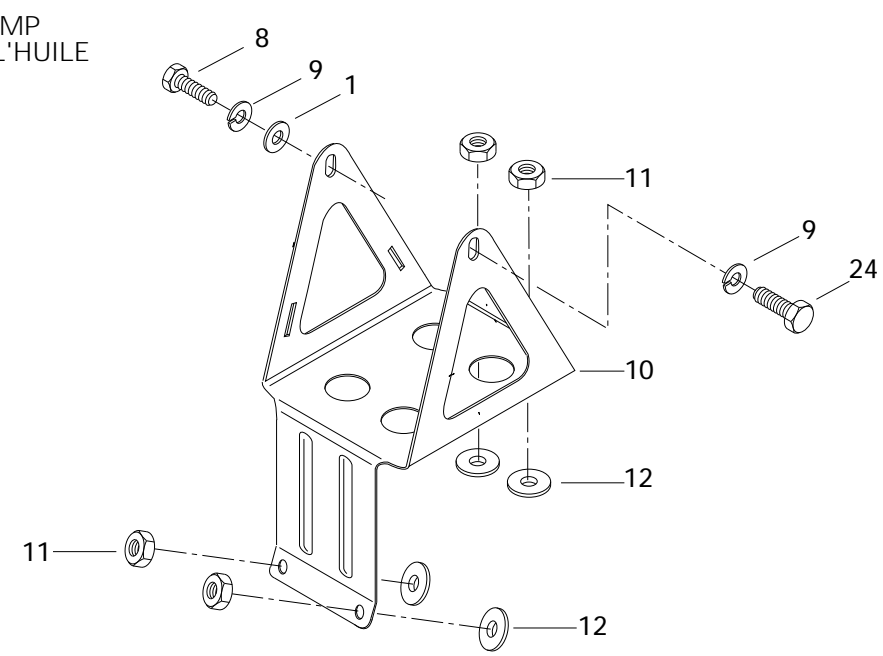
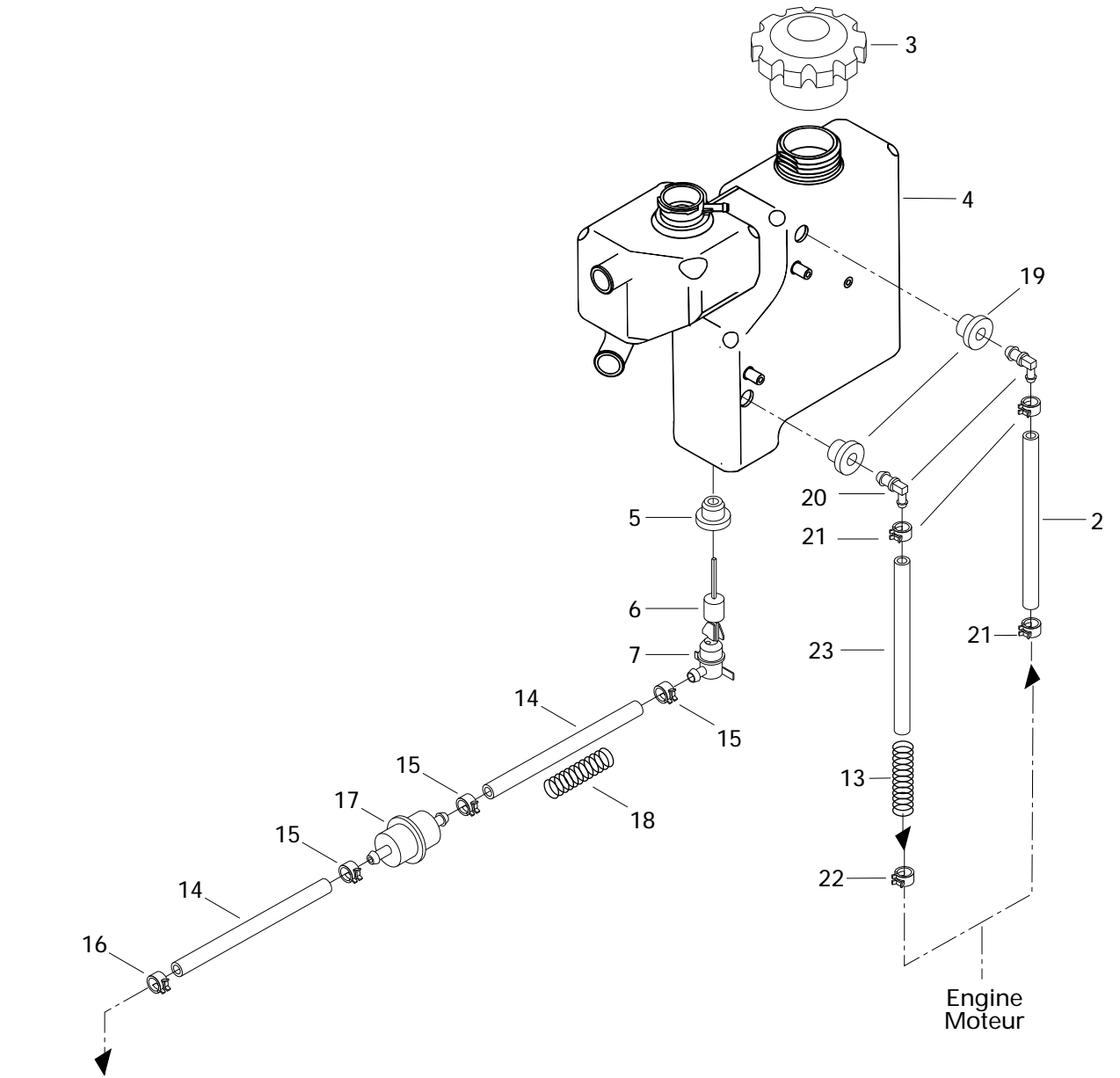
Oil Injection System «583» Système à injection d'huile «583»

MX Z

			4	5
			4	8
			0	3
1	420 8313 60	O-Ring	Joint torique	1
2	420 8104 81	Rotary Valve Cover Assy	Couvercle de valve rotative ass. ...	1
3	420 9296 50	Dowel Pin	Goupille	1
4	420 9457 52	Lock Washer 8 mm	Rondelle-frein 8 mm	4
5	222 9820 65	Allen Screw M8 x 20	Vis Allen M8 x 20	4
6	420 8317 07	Rubber Ring	Anneau de caoutchouc	1
7	420 8104 90	Oil Pump Mounting Flange	Épaulement de pompe à l'huile	1
8	420 2303 70	O-Ring	Joint torique	1
N 9	420 8873 40	Oil Pump Ass'y	Pompe à l'huile ass.	1
10	420 9279 45	Washer 6.2 mm	Rondelle 6.2 mm	2
11	420 9359 45	Oil Pump Gear 44 Teeth.....	Roue d'engrenage à 44 dents	1
12	228 5610 45	Lock Nut M6	Écrou de blocage M6	1
13	420 9457 50	Lock Washer 5 mm	Rondelle-frein 5 mm	2
14	420 2407 61	Cylindrical Slotted Screw M5 x 16	Vis cylindrique fendue M5 x 16	2
15	— XXX —	Mass Cable Ass'y	Câble de masse ass.	1
16	420 9457 51	Lock Washer 6 mm	Rondelle-frein 6 mm	6
17	222 0620 65	Hex. Screw M6 x 20	Vis hex. M6 x 20	6
18	404 1466 00	Oil Banjo Gasket	Joint d'étanchéité de raccord banjo ...	4
19	420 9560 10	Valve Ass'y	Soupape ass.	2
20	404 1468 00	Banjo Bolt M6 x 16	Boulon Banjo M6 x 16	2
21	414 4138 00	Oil Line (MAG Side)	Conduit d'huile (côté MAG)	@
22	414 4138 00	Oil Line (PTO Side)	Conduit d'huile (côté PDM)	@
23	420 8538 40	Clamp	Bride	4
N 24	420 8513 40	Plate (Intake Silencer).....	Plaque (admission d'air)	1
25	413 7030 00	Loctite 242, 10 cc.....	Loctite 242, 10 cc	@

Parts marked with «XXX» are not available as spare parts.

Les articles marqués d'un «XXX» ne sont pas disponibles comme pièces de remplacement.





Support and Oil Tank Support et réservoir d'huile

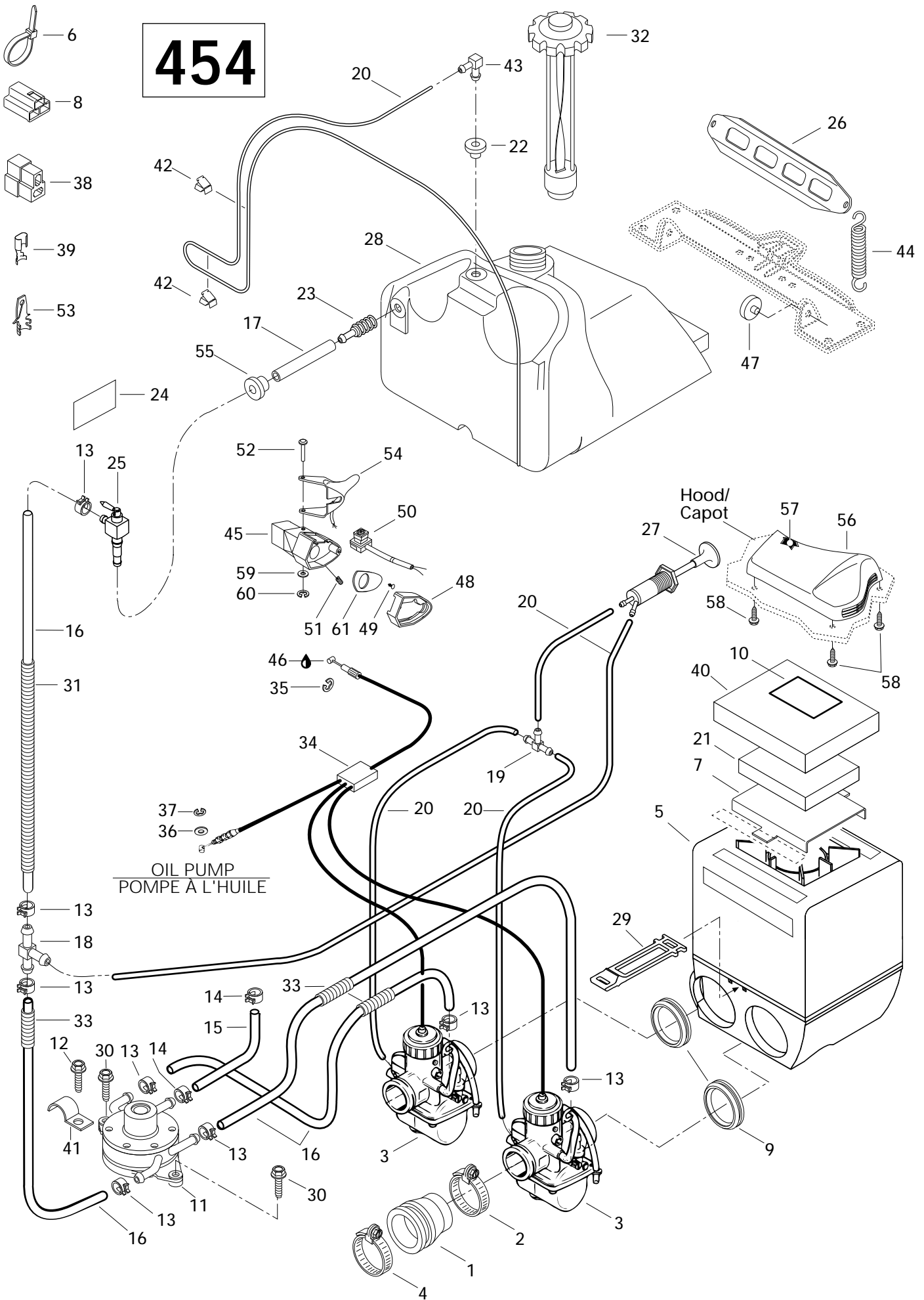
MX Z

			4	5
			4	8
			0	3
1	224 0611 21	Washer	Rondelle	1 1
2	414 6448 00	Oil Line	Conduit d'huile	@ @
3	572 0710 00	Oil Tank Cap	Bouchon du réservoir à huile	1 1
N 4	572 0769 00	Injection Oil Tank	Réservoir d'huile à injection	1 1
5	570 0230 00	Grommet	Bague isolante	1 1
6	414 6819 00	Float	Flotte	1 1
7	414 6818 00	Oil Level Sensor	Contacteur de niveau d'huile	1 1
8	222 0612 65	Hex. Screw M6 x 12	Vis hex. M6 x 12	1 1
9	224 7611 10	Lock Washer 6 mm	Rondelle-frein 6 mm	2 2
N 10	517 2789 00	Oil Reservoir Support	Support de réservoir d'huile	1 1
11	228 5610 45	Hex. Nut M6	Écrou hex. M6	4 4
12	414 4544 00	Rubber Washer	Rondelle de caoutchouc	4 4
13	414 2875 00	Spring	Ressort	1 1
14	414 5333 00	Oil Line 7.94 mm Diameter	Conduit d'huile 7.94 mm diamètre	@ @
15	414 4152 00	Spring Clip	Bride à ressort	3 3
16	414 4207 00	Spring Clip	Bride à ressort	1 1
17	414 5365 00	Filter	Filtre	1 1
18	— XXX —	Spring	Ressort	1 1
19	570 2739 00	Grommet	Passe-fils	2 2
20	414 5236 00	Elbow Fitting 90°	Raccord coudé 90°	2 2
21	414 6557 00	Spring Clip	Bride à ressort	3 3
22	408 8011 00	Spring Clip	Bride à ressort	1 1
23	— XXX —	Oil Line	Conduit d'huile	@ @
24	222 0610 65	Hex. Screw M6 x 10	Vis hex. M6 x 10	1 1

Parts marked with «XXX» are not available as spare parts.

Les articles marqués d'un «XXX» ne sont pas disponibles comme pièces de remplacement.

454





Fuel System «454»

Système d'alimentation «454»

MX Z

4	5
4	8
0	3

N 1	570 0477 00	Adaptor Carburetor	Adapteur de carburateur	2	—
2	414 5327 00	Clamp	Bride	2	—
N 3	403 1238 00	Carburetor VM 34-469 (PTO)	Carburateur VM 34-469 (PMD)	1	—
N	403 1253 00	Carburetor VM 34-470 (MAG)	Carburateur VM 34-470 (MAG)	1	—
4	414 5328 00	Clamp	Bride	2	—
N 5	580 6386 02	Air Silencer Ass'y	Silencieux d'admission ass.		
		(Incl. It 7, 9, 10, 21, 29, 40)	(incl. it 7, 9, 10, 21, 29, 40)	1	—
6	414 1152 00	Tie-Rap	Attache	@	—
N 7	517 2839 00	Grill Intake	Grille admission	1	—
8	409 0085 00	Housing Receptacle	Raccord femelle	1	—
N 9	570 0476 00	Intake Adaptor 34 mm	Adapteur d'admission 34 mm	2	—
10	414 1615 00	Warning Decal	Décalque d'avertissement	1	—
11	403 9009 00	Fuel Pump	Pompe à essence	1	—
12	732 6000 02	Hex. Screw M6 x 16	Vis hex. M6 x 16	1	—
13	414 5548 00	Spring Clip	Bride à ressort	8	—
14	414 4152 00	Spring Clip	Bride à ressort	2	—
15	414 2867 00	Impulse Hose 6.35 mm	Conduit d'impulsion 6.35 mm	@	—
16	414 8340 00	Fuel Line	Conduit d'essence	@	—
17	— XXX —	Fuel Line 4.76 mm	Conduit d'essence 4.76 mm	@	—
18	414 2225 00	«T» Fitting	Raccord en «T»	1	—
19	414 2224 00	«T» Fitting	Raccord en «T»	1	—
20	414 2969 00	Fuel Line 3.18 mm	Conduit d'essence 3.18 mm	@	—
N 21	415 0148 00	Foam Center	Mousse centrale	1	—
22	570 1351 00	Grommet	Bague isolante	2	—
23	414 8657 00	Fuel Filter	Filtre à essence	1	—
24	414 9315 00	Security Label (Shutoff Valve)	Étiquette de sécurité (valve à ess.)	1	—
N 25	415 0183 00	Shutoff Valve	Soupape d'arrêt	1	—
26	517 2492 00	Fuel Tank Bracket	Attache du réservoir à essence	1	—
27	414 4792 00	Primer Valve	Amorceur	1	—
N 28	572 0777 00	Fuel Tank (Black)	Réservoir à essence (noir)	1	—
N	572 0777 01	Fuel Tank (Clear)	Réservoir à essence (clair)	Opt	—
N 29	570 0488 00	Latch	Loquet	1	—
30	732 6000 05	Hex. Screw Self Tapping	Vis hex. autotaraudeuse	2	—
N 31	— XXX —	Tubing	Gaine	@	—
N 32	414 9710 00	Cap	Bouchon	1	—
33	414 6124 00	Tubing	Gaine	@	—

Parts marked with «XXX» are not available as spare parts.

Les articles marqués d'un «XXX» ne sont pas disponibles comme pièces de remplacement.

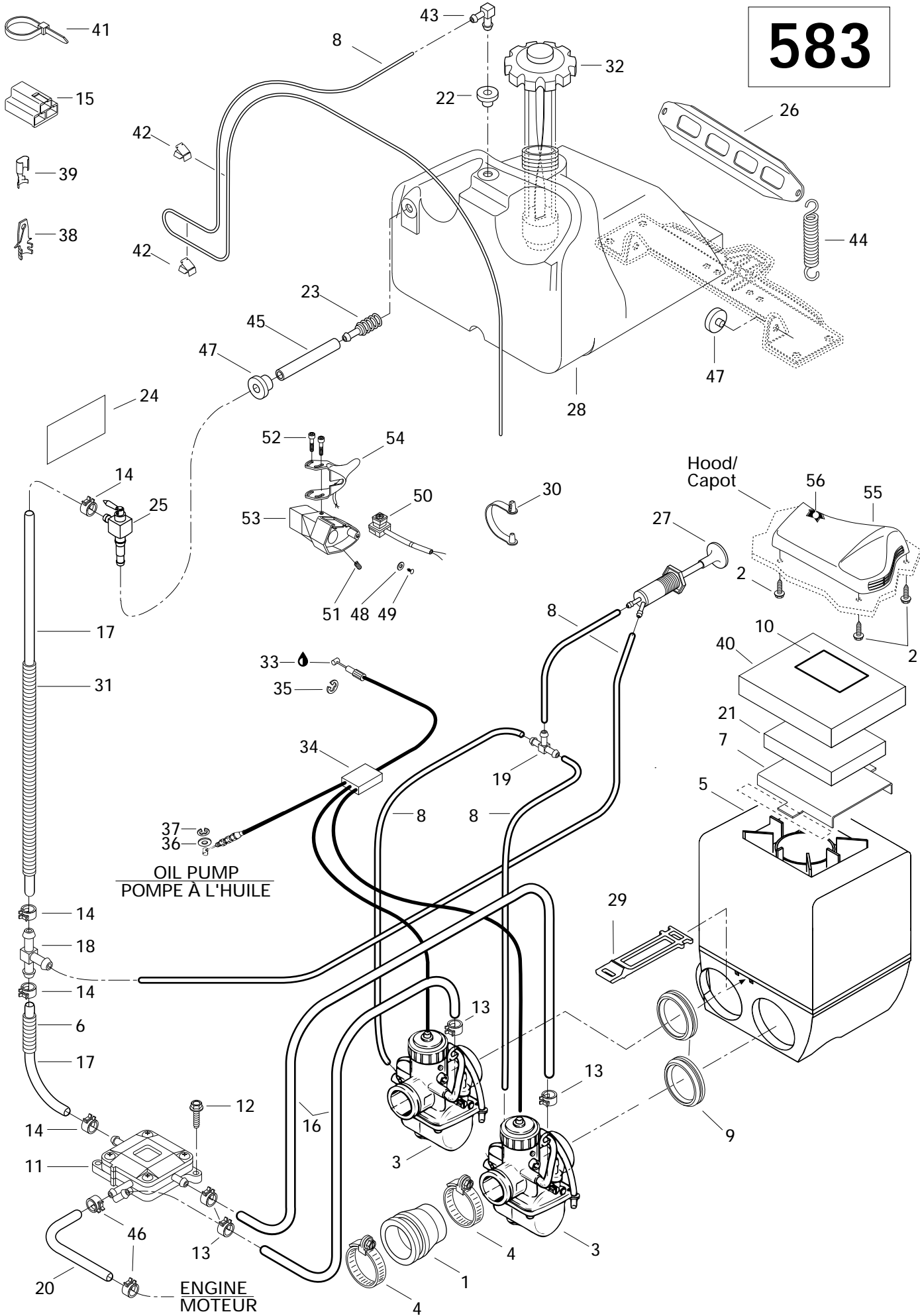


Fuel System «454» Système d'alimentation «454»

MX Z

			4	5	
			4	8	
			0	3	
N 34	414 9664 01	Throttle Cable and Housing	Câble et gaine d'accélérateur	1	—
35	414 2745 00	Circlip	Circlip	1	—
36	414 7533 00	Washer	Rondelle	1	—
37	414 7535 00	Circlip	Circlip	1	—
38	409 2045 00	Housing Tab	Logement raccord	1	—
39	561 5032 00	Female Connector	Raccord femelle	3	—
N 40	415 0127 00	Exterior Foam	Mousse extérieure	1	—
41	414 1760 00	Clip	Pince	1	—
42	414 2273 00	Clip	Pince	2	—
43	414 8141 00	Male Connector	Raccord mâle	1	—
44	517 1821 00	Spring	Ressort	2	—
45	414 4411 00	Throttle Handle Housing	Logement de manette d'accélérateur	1	—
46	413 7017 00	Dielectric Grease, 3oz	Graisse diélectrique, 3oz	@	—
47	570 2739 00	Grommet	Passe-fils	2	—
48	572 0446 00	Throttle Cover	Couvercle d'accélérateur	1	—
49	414 4732 00	Self Tapping Screw	Vis autotaraudeuse	1	—
50	414 6127 00	Kill Switch	Interrupteur d'urgence	1	—
51	414 4408 00	Set Screw	Vis de pression	1	—
52	414 4387 00	Pin-Lever	Goupille-levier	1	—
53	561 5034 00	Male Connector	Connecteur mâle	2	—
N 54	572 0827 00	Heat Throttle Handle Ass'y, (38 mm)	Manette d'acc. chauffante ass., (38 mm) ...	1	—
55	570 0455 00	Grommet	Passe-fils	1	—
N 56	572 0779 00	Intake Cover	Couvercle d'admission	1	—
N 57	414 9726 00	Intake Foam	Mousse d'admission	1	—
58	365 9011 00	Hex. Tapping Screw	Vis hex. autotaraudeuse	3	—
59	414 4389 00	Washer	Rondelle	1	—
60	414 4390 00	Circlip	Circlip	1	—
61	414 4730 00	Plate	Plaque	1	—

583





Fuel System «583»

Système d'alimentation «583»

MX Z

4	5
4	8
0	3

N 1	570 0492 00	Rubber Flange 40 mm	Épaulement de caoutchouc 40 mm	-	2
2	365 9011 00	Hex. Tapping Screw	Vis hex. autotaraudeuse	-	3
N 3	403 1254 00	Carburetor VM 40-76 (PTO)	Carburateur VM 40-76 (PDM)	-	1
N	403 1255 00	Carburetor VM 40-77 (MAG)	Carburateur VM 40-77 (MAG)	-	1
4	414 5328 00	Clamp	Bride	-	4
N 5	580 6386 03	Air Silencer Ass'y	Silencieux d'admission ass.		
		(Incl. It. 7, 9, 10, 21, 29, 40)	(Incl. It. 7, 9, 10, 21, 29, 40)	-	1
6	414 9429 00	Tubing Helical	Tube hélicoïdal	-	@
N 7	517 2839 00	Grill-Intake	Grille d'admission	-	1
8	414 2969 00	Primer Line	Conduit d'amorce	-	@
N 9	570 0490 00	Intake Adaptor 40 mm	Adapteur d'admission 40 mm	-	2
10	414 1615 00	Warning Decal	Décalque d'avertissement	-	1
11	403 9012 00	Fuel Pump	Pompe à essence	-	1
12	732 6000 05	Hex. Screw M6 x 20	Vis hex. M6 x 20	-	2
13	414 5548 00	Spring Clip	Bride à ressort	-	4
14	414 6557 00	Spring Clip	Bride à ressort	-	4
15	409 0085 00	Female Housing	Connecteur femelle	-	1
16	414 8340 00	Fuel Line	Conduit d'essence	-	@
17	414 9314 00	Fuel Line	Conduit d'essence	-	@
18	414 8752 00	«T» Fitting	Raccord en «T»	-	1
19	414 2224 00	«T» Fitting	Raccord en «T»	-	1
20	414 2867 00	Hose	Boyau	-	@
N 21	415 0148 00	Foam Center	Mousse centrale	-	1
22	570 1351 00	Grommet	Bague isolante	-	1
23	414 8721 00	Fuel Filter	Filtre à essence	-	1
24	414 9315 00	Security Label (Shutoff Valve)	Étiquette de sécurité (valve à ess.)	-	1
N 25	415 0184 00	Shutoff Valve	Soupape d'arrêt	-	1
26	517 2492 00	Fuel Tank Bracket	Attache du réservoir à essence	-	1
27	414 4792 00	Primer Valve	Amorceur	-	1
N 28	572 0777 00	Fuel Tank (Black)	Réservoir à essence (noir)	-	1
N	572 0777 01	Fuel Tank (Clear)	Réservoir à essence (clair)	-	Opt
N 29	570 0488 00	Latch	Bride à ressort	-	1
30	414 3793 00	Clip	Pince	-	1
N 31	415 0115 00	Tubing	Gaine	-	@
N 32	414 9710 00	Cap	Bouchon	-	1
33	413 7017 00	Grease Dielectric, 3oz	Graisse diélectrique, 3oz	-	@
N 34	414 9662 01	Throttle Cable and Housing	Câble et gaine d'accélérateur	-	1
35	414 2745 00	Circlip	Circlip	-	1
36	414 7533 00	Washer	Rondelle	-	1

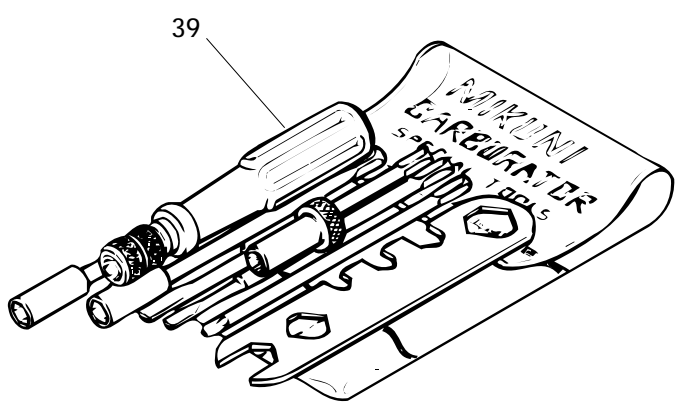
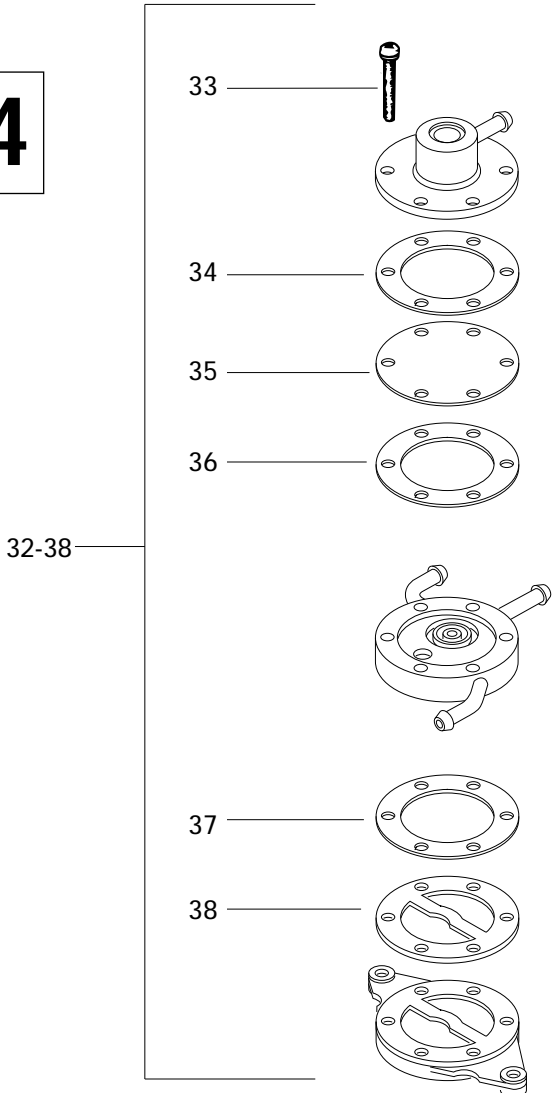
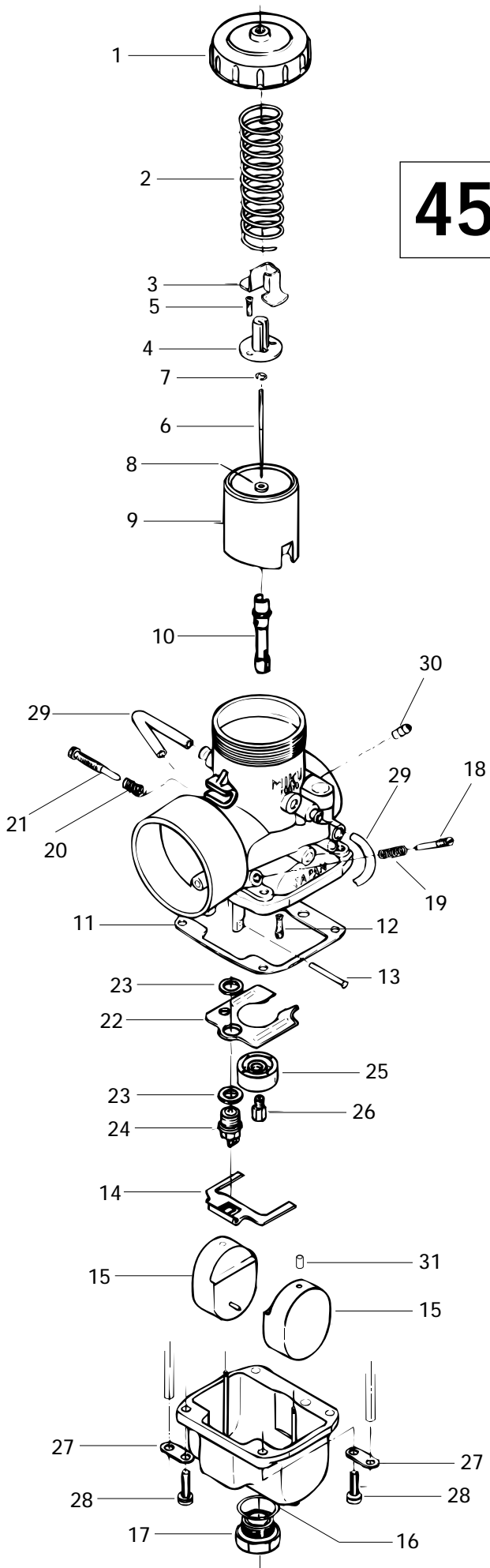


Fuel System «583» Système d'alimentation «583»

MX Z

			4	5
			4	8
			0	3
37	414 7535 00	Circlip	–	1
38	561 5034 00	Male Connector	–	2
39	561 5032 00	Female Connector	–	3
N 40	415 0127 00	Lower Foam	–	1
41	414 1152 00	Tie-Rap	–	2
42	414 2273 00	Clip	–	2
43	414 8141 00	Male Connector	–	1
44	517 1821 00	Spring	–	2
N 45	414 9763 00	Hose	–	@
46	414 4152 00	Spring Clip	–	2
47	570 2739 00	Grommet	–	3
48	391 3007 00	Washer	–	1
49	414 4732 00	Self Tapping Screw	–	1
50	414 6127 00	Kill Switch	–	1
51	414 4408 00	Set Screw	–	1
52	732 6011 43	Flanged Screw M4	–	4
53	572 0286 00	Throttle Handle Housing	–	1
54	572 0570 00	Heat Throttle Handle Ass'y, (40 mm)	–	1
N 55	572 0779 00	Intake Cover	–	1
N 56	414 9726 00	Intake Foam	–	1

454





Carburetors «454» Carburateurs «454»

MX Z

4	5
4	8
0	3

N 1→32	403 1238 00	VM 34-469 Carburetor (PTO Side)	Carburateur VM 34-469 (coté PDM)	1	—
N	403 1253 00	VM 34-470 Carburetor (MAG Side) ..	Carburateur VM 34-470 (coté MAG)	1	—
1	404 1037 00	Cover	Couvercle	2	—
2	404 1548 00	Throttle Valve Spring	Ressort du tiroir d'accélérateur	2	—
3	404 1221 00	Locking Device	Dispositif de verrouillage	2	—
4	404 1229 00	Connector	Raccord	2	—
5	404 1213 00	Screw with Lock Washer	Vis avec rondelle-frein	4	—
N 6	404 1572 00	Jet Needle J8-6FJ43	Aiguille J8-6FJ43	2	—
7	404 1524 00	Retaining Ring	Pince de retenue	2	—
8	404 1170 00	Packing	Joint tampon	2	—
9	404 1284 00	Throttle Valve 2.5	Tiroir d'accélérateur 2.5	2	—
10	404 1208 00	Needle Jet NJ 159-P-8	Gicleur d'aiguille NJ 159-P-8	2	—
11	404 1042 00	Gasket	Joint d'étanchéité de la cuve	2	—
12	404 1091 00	Pilot Jet PJ 40	Gicleur du ralenti PJ 40	2	—
13	404 1033 00	Float Arm Pin	Goupille de levier de flotteur	2	—
14	404 1076 00	Float Arm	Levier du flotteur	2	—
15	404 1071 00	Float	Flotteur	4	—
16	404 1073 00	O-Ring	Joint torique	2	—
17	404 1074 00	Plug Screw	Bouchon d'accès	2	—
18	404 1490 00	Idle Adjusting Screw	Vis du mélange de ralenti	2	—
19	404 1398 00	Spring, (Idle Adjusting Screw)	Ressort, (vis du mélange de ralenti) ...	2	—
20	404 1017 00	Spring, (Throttle Stop Screw)	Ressort, (vis du ralenti)	2	—
21	404 1252 00	Throttle Stop Screw	Vis du ralenti	2	—
22	404 1096 00	Baffle Plate	Chicane	2	—
23	404 1016 00	Gasket Washer	Joint d'étanchéité	4	—
24	404 1474 00	Needle Valve	Soupape d'admission	2	—
25	404 1109 00	Baffle Ring	Bague de chicane	2	—
26	404 1189 00	Main Jet 230 (PTO)	Gicleur principal 230 (PDM)	1	—
	404 1191 00	Main Jet 210 (MAG)	Gicleur principal 210 (MAG)	1	—
27	404 1030 00	Tube Retainer Plate	Guide du tuyau d'aération	4	—
28	404 1020 00	Screw with Lock Washer	Vis et rondelle-frein	8	—
29	404 1098 00	Vent Tube	Tuyau d'aération	4	—
30	404 1534 00	Nipple	Adapteur d'amorceur	2	—
31	404 1058 00	Cap	Capuchon	4	—
32→38	403 9009 00	Fuel Pump	Pompe d'alimentation	1	—
33	404 9005 00	Screw	Vis	6	—
34	404 9004 00	Packing	Joint tampon	1	—
35	404 9020 00	Gasket	Joint	1	—
36	404 9015 00	Diaphragm	Diaphragme	2	—

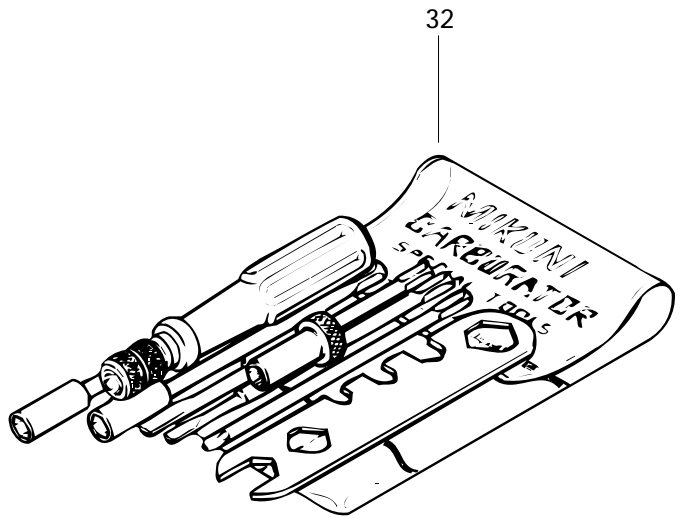
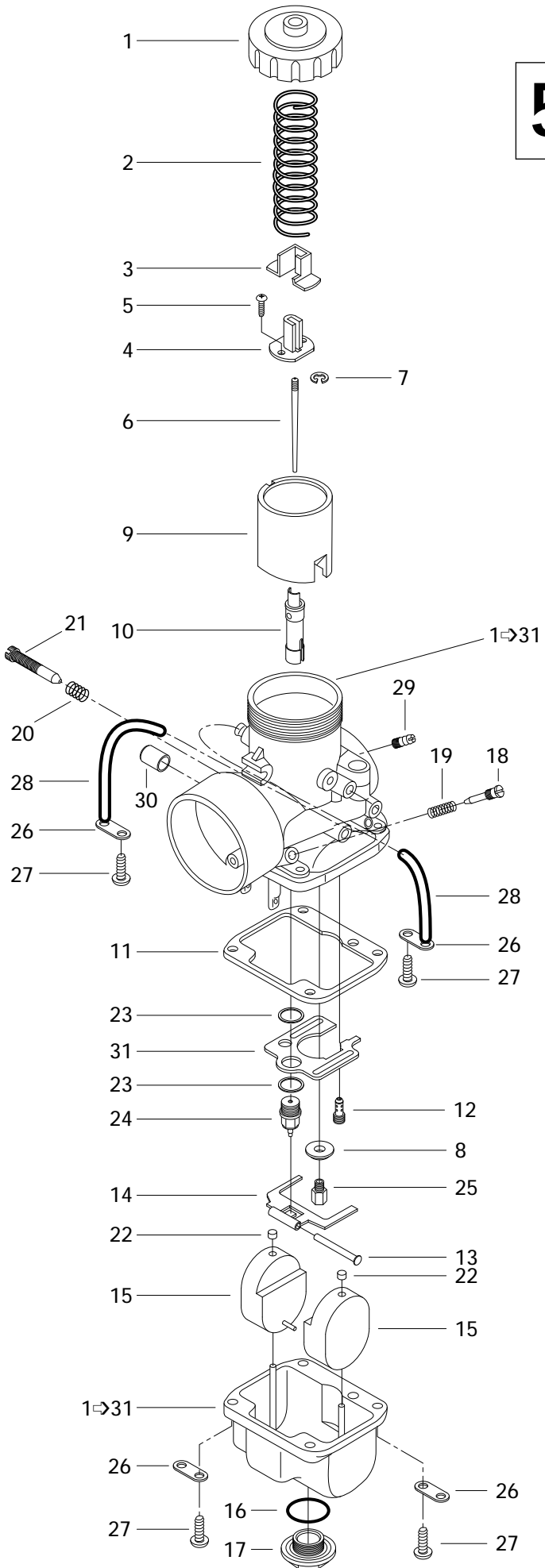


Carburetors «454» Carburateurs «454»

MX Z

				4	5
				4	8
				0	3
37	404 9019 00	Gasket	Joint	1	—
38	404 9000 00	Packing	Joint tampon	1	—
39	404 1120 00	Tool Kit	Ens. d'outils	1	—
N 40	861 7508 00	High Altitude Kit , (Not Shown)	Ens. de haute altitude , (non illustré)	Opt	—

583



32

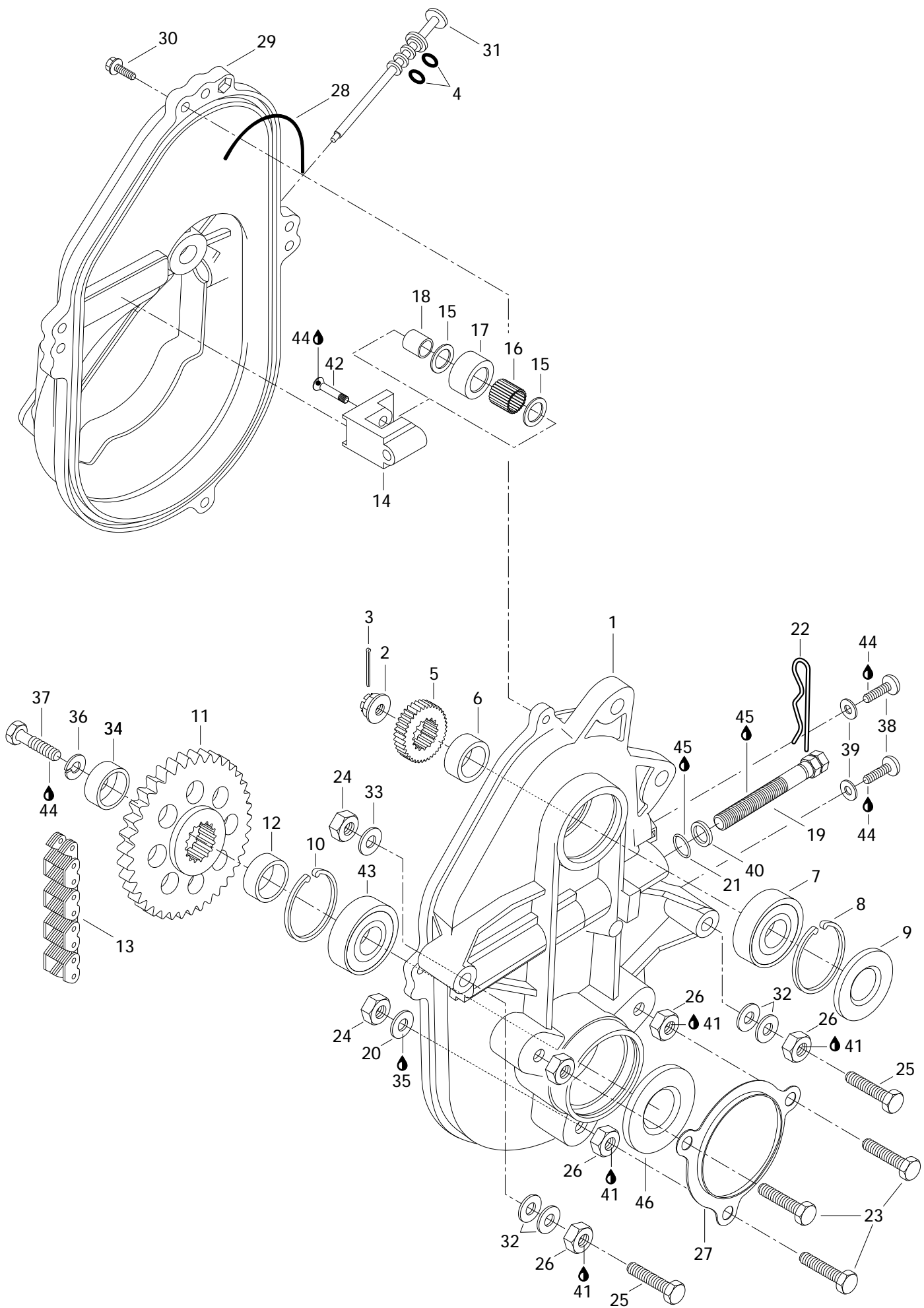


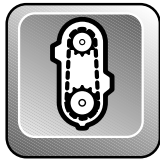
Carburetors «583» Carburateurs «583»

MX Z

4	5
4	8
0	3

N 1→31	403 1254 00	VM 40-76 Carburetor (PTO)	Carburateur VM 40-76 (PDM)	–	1
N	403 1255 00	VM 40-77 Carburetor (MAG)	Carburateur VM 40-77 (MAG)	–	1
1	404 1268 00	Cover	Couvercle	–	2
N 2	404 1565 00	Throttle Valve Spring	Ressort du tiroir d'accélérateur	–	2
3	404 1281 00	Cover	Couvercle de raccord	–	2
4	404 1229 00	Connector	Raccord	–	2
5	404 1213 00	Screw with Washer	Vis avec rondelle	–	4
N 6	404 1478 00	Jet Needle J8 7ECY1	Aiguille J8 7ECY1	–	2
7	404 1522 00	E-Ring	Rondelle-E	–	2
8	404 1167 00	Washer	Rondelle	–	2
9	404 1323 00	Throttle Valve CA 2.5	Tiroir d'accélérateur CA 2.5	–	2
10	404 1483 00	Needle Jet 224-AA	Gicleur d'aiguille 224-AA	–	2
11	404 1047 00	Gasket	Joint d'étanchéité de la cuve	–	2
12	404 1094 00	Pilot Jet PJ 45	Gicleur du ralenti PJ 45	–	2
13	404 1033 00	Float Arm Pin	Goupille de levier de flotteur	–	2
14	404 1050 00	Float Arm	Levier du flotteur	–	2
15	404 1054 00	Float	Flotteur	–	4
16	404 1128 00	Washer	Rondelle	–	2
17	404 1129 00	Plug Screw	Bouchon d'accès	–	2
18	404 1490 00	Idle Adjusting Screw	Vis du mélange de ralenti	–	2
19	404 1398 00	Spring, (Idle Adjusting Screw)	Ressort, (vis du mélange de ralenti) ...	–	2
20	404 1017 00	Spring, (Throttle Stop Screw)	Ressort, (Vis du ralenti)	–	2
21	404 1252 00	Throttle Stop Screw	Vis du ralenti	–	2
22	404 1058 00	Cap	Bouchon	–	4
23	404 1016 00	Gasket Washer	Joint d'étanchéité	–	4
24	404 1474 00	Needle Valve 1.5	Soupape d'admission 1.5	–	2
25	404 1004 00	Main Jet MJ 270 (PTO)	Gicleur principal MJ 270 (PDM)	–	1
	404 1006 00	Main Jet MJ 260 (MAG)	Gicleur principal MJ 260 (MAG)	–	1
26	404 1030 00	Tube Retainer Plate	Guide du tuyau d'aération	–	4
27	404 1020 00	Screw with Lock Washer	Vis et rondelle-frein	–	8
28	404 1098 00	Vent Tube	Tuyau d'aération	–	4
29	404 1534 00	Nipple	Adapteur d'amorceur	–	2
30	404 1407 00	Cap	Bouchon	–	2
31	404 1127 00	Baffle Plate	Chicane	–	2
32	404 1120 00	Tool Kit	Ens. d'outils	–	1
N 33	861 7507 00	Hight Altitude Kit, (Not Shown)	Ens. haute altitude, (non illustré)	–	Opt



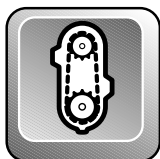


Chaincase Carter de chaîne

MX Z

4	5
4	8
0	3

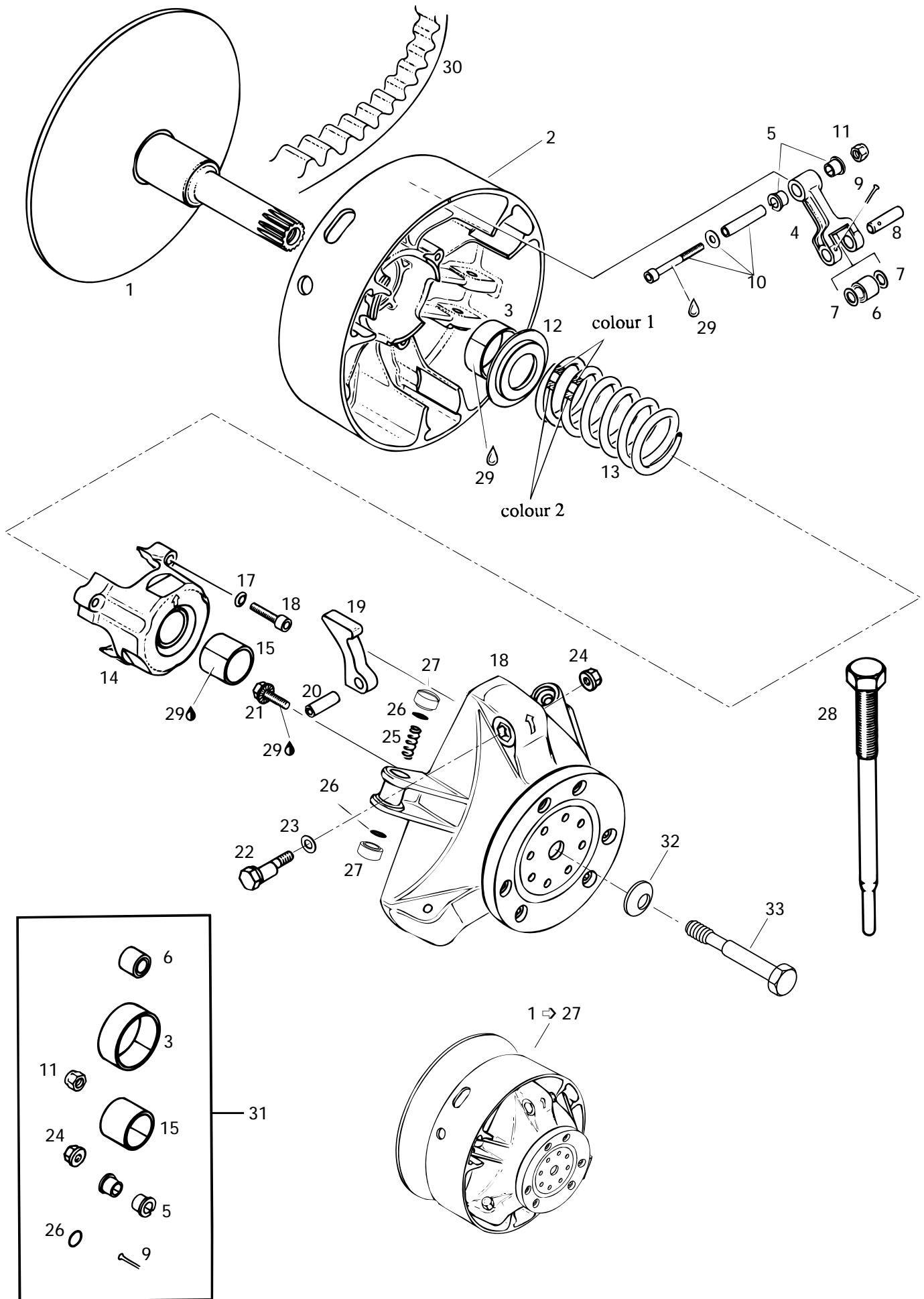
1	504 0955 00	Chaincase	Carter de chaîne	1	1
2	732 6100 12	Castellated Nut M20	Écrou à crénaux M20	1	1
3	371 0063 00	Cotter Pin	Goupille fendue	1	1
N 4	414 9694 00	O-Ring	Joint torique	2	2
5	504 0854 00	23 Tooth Sprocket Large	Pignon à 23 dents large	1	–
	504 0843 00	25 Tooth Sprocket Large	Pignon à 25 dents large	–	1
6	504 0934 00	Shim	Cale	1	1
7	405 4044 00	Ball Bearing 6205	Roulement à billes 6205	1	1
8	371 9017 00	Retaining Ring	Segment de retenue	1	1
9	414 5312 00	Seal	Anneau d'étanchéité	1	1
10	414 7849 00	Retaining Ring	Segment de retenue	1	1
11	504 0855 00	44 Tooth Sprocket Large	Pignon à 44 dents large	1	1
12	501 0218 00	Inner Shim	Cale intérieure	1	1
13	412 1067 00	Drive Chain Large, (72 Links)	Chaîne large, (72 maillons)	1	–
	412 1069 00	Drive Chain Large, (74 Links)	Chaîne large, (74 maillons)	–	1
14	504 0810 00	Chain Tensioner	Tendeur de chaîne	1	1
15	504 0803 00	Washer	Rondelle	2	2
16	405 4030 00	Needle Bearing	Roulement à aiguilles	1	1
17	414 5313 00	Roller	Rouleau	1	1
18	504 0802 00	Bushing	Entretoise	1	1
19	732 6011 63	Tensioner Adjustment Screw	Vis de réglage du tendeur	1	1
20	732 9000 20	Copper Washer 10 mm	Rondelle de cuivre 10 mm	3	3
21	414 4844 00	O-Ring	Joint torique	1	1
22	414 5756 00	Hair Pin	Goupille de sécurité	1	1
23	732 6011 12	Hex. Screw M10 x 40	Vis hex. M10 x 40	3	3
24	228 5010 45	Nut Elastic M10	Écrou élastique M10	5	5
25	732 6011 11	Hex. Screw M10 x 70	Vis hex. M10 x 70	2	2
26	504 0838 00	Spacer	Entretoise	5	5
27	501 0221 00	Protector	Protecteur	1	1
28	414 3623 00	O-Ring	Joint torique	1	1
N 29	080 0371 00	Chaincase Cover	Couvercle de carter de chaîne	1	1
30	732 6000 04	Taptite Hex. Screw M6 x 30	Vis hex. autotaraudeuse M6 x 30	4	4
N 31	572 0755 00	Filler Cap	Bouchon de remplissage	1	1
32	504 0737 00	Washer	Rondelle	@	@
33	224 0012 11	Flat Washer 10 mm	Rondelle plate 10 mm	2	2
34	501 0224 00	Cap	Capuchon	1	1
35	413 7027 00	Loctite 515 Paste Gasket, 50 ml.	Loctite 515 joint en pâte, 50 ml.	@	@
36	224 7011 88	Lock Washer 10 mm	Rondelle-frein 10 mm	1	1
37	222 0025 65	Hex. Screw M10 x 25	Vis hex. M10 x 25	1	1

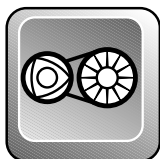


Chaincase Carter de chaîne

MX Z

				4	5
				4	8
				0	3
38	732 6011 32	Allen Screw M8 x 10	Vis Allen M8 x 10	2	2
39	504 0829 00	Washer	Rondelle	2	2
40	224 0012 11	Flat Washer 10 mm	Rondelle plate 10 mm	1	1
41	413 7030 00	Loctite 242, 10 c.c.	Loctite 242, 10 c.c.	@	@
42	732 6011 44	Screw	Vis	1	1
43	405 4039 00	Ball Bearing 6206	Roulement à billes 6206	1	1
44	413 7074 00	Loctite 271, 10 c.c.	Loctite 271, 10 c.c.	@	@
45	413 7061 00	Lithium Grease, 400 gr.	Graisse au lithium, 400 gr.	@	@
46	581 0565 00	Oil Seal	Joint d'étanchéité d'huile	1	1



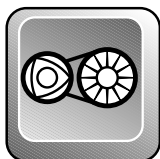


Drive Pulley Poulie motrice

MX Z

4	5
4	8
0	3

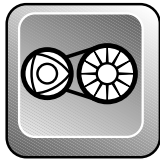
N 1→27	417 2100 00	Drive Pulley Ass'y	Poulie motrice ass.	1	–
N	417 2114 00	Drive Pulley Ass'y	Poulie motrice ass.	–	1
N 1	420 4804 16	Inner Half Ass'y	Demi-poulie fixe	1	–
N	420 4804 17	Inner Half Ass'y	Demi-poulie fixe	–	1
N 2→3	420 4802 97	Outer Half Ass'y	Demi-poulie coulissante	1	1
3	420 4331 73	Bushing Outer Half	Douille de demi-poulie coulissante	1	1
4→5	420 4484 55	Lever Ass'y	Levier ass.	3	3
5	420 4331 95	Flange Bushing	Douille à épaulement	6	6
6	420 4291 32	Roller Ass'y	Rouleau ass.	3	3
7	420 4274 00	Thrust Washer	Rondelle de butée	6	6
8	420 4291 40	Pin	Goupille	3	3
9	420 2452 10	Cotter Pin	Goupille fendue	3	3
10→11	420 4401 66	Fitting Screw	Vis d'ajustement	3	3
11	228 5610 45	Lock Nut M6	Écrou de blocage M6	3	3
12	420 4273 92	Spring Seat	Siège du ressort	1	1
13	414 9914 00	Spring (Pink/White)	Ressort (rose/blanc)	1	–
	414 7682 00	Spring (Green/Blue)	Ressort (vert/bleu)	–	1
N 14→15	420 4122 87	Spring Cover Ass'y	Couvercle de ressort ass.	1	1
15	420 4331 88	Bushing Spring Cover	Douille de couvercle de ressort	1	1
N 16	420 4405 61	Allen Screw M6 x 40	Vis Allen M6 x 40	3	3
17	420 2453 70	Friction-Washer 6 mm	Rondelle de friction 6 mm	3	3
18	420 4803 95	Governor Cup	Cuvette du régulateur	1	1
19	420 4802 83	Ramp	Rampe	3	–
	420 4802 86	Ramp	Rampe	–	3
20	420 4291 50	Dowel Tube M8 x 24	Goupille d'assemblage M8 x 24	3	3
21	420 4401 80	Hex Locking Screw M6 x 20	Vis de blocage hex. M6 x 20	6	6
22	420 4401 70	Calibration Screw	Vis de calibration	3	3
23	420 9279 41	Washer 6 mm	Rondelle 6 mm	3	3
24	420 4421 10	Locking Nut M6	Écrou de blocage M6	3	3
25	420 4381 00	Spring	Ressort	3	3
26	420 4307 30	O-Ring	Joint torique	6	6
27	420 4600 45	Slider Shoe	Glissière	6	6
28	529 0079 00	Puller Inner Half	Extracteur de demi-poulie fixe	1	1
29	420 8997 88	Loctite 648, 5gr	Loctite 648, 5gr	@	@
30	414 8607 00	Drive Belt	Courroie d'entraînement	1	1



Drive Pulley Poulie motrice

MX Z

			4	5	
			4	8	
			0	3	
31	420 4833 25	Clutch Repair Kit	Ens. de réparation pr embrayage..	1	1
32	732 9000 21	Conical Spring Washer 14 mm	Rondelle à ressort conique 14 mm	1	–
	732 9000 26	Conical Spring Washer 12 mm	Rondelle à ressort conique 12 mm	–	1
N 33	417 1200 00	Bolt	Boulon	1	–
	417 1201 00	Bolt M14	Boulon M14	–	1



Driven Pulleys Poulies menées

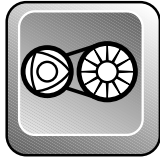
MX Z

4	5
4	8
0	3

N 1	— XXX —	Driven Pulley Ass'y	Poulie menée ass.	1	—
N	— XXX —	Driven Pulley Ass'y	Poulie menée ass.	—	1
2	504 1394 00	Countershaft	Arbre de renvoi	1	1
3	507 0213 00	Key	Clavette	1	1
4	414 7848 00	Cork	Bouchon de liège	1	1
N 5	507 0298 00	Brake Disk Ass'y	Disque de frein ass.	1	1
6	414 5813 00	Key	Clavette	1	1
7	224 7811 40	Lock Washer M8	Rondelle-frein M8	1	1
8	222 0865 65	Hex. Screw M8 x 65	Vis hex. M8 x 65	1	1
9	229 0812 01	Flat Washer	Rondelle plate	1	1
10	501 0223 00	Spacer	Entretoise	1	1
11	228 5810 45	Elastic Stop Nut M8	Écrou élastique M8	3	3
12	732 6011 56	Allen Screw M8 x 25	Vis Allen M8 x 25	3	3
13	504 1283 00	Shim	Cale	1	1
14	504 1082 00	Shim	Cale	4	4
15	— XXX —	Loctite 277, 50cc	Loctite 277, 50cc	@	@
16	223 5630 65	Allen Screw M6 x 30	Vis Allen M6 x 30	3	3
N 17	504 1419 00	Thrust Washer	Rondelle de butée	1	1
18	414 8208 00	Key	Clavette	1	1
19	414 5589 00	Release Spring (Tan)	Ressort de rappel (Beige)	1	1
20	504 0960 00	Cam (44°)	Came (44°)	1	—
	504 0961 00	Cam (50°)	Came (50°)	—	1
21	371 9031 00	Snap Ring	Frein d'axe	1	1
22	228 0610 45	Nut M6	Écrou M6	3	3
23	420 2453 70	Washer	Rondelle	3	3
N 24-31	504 1423 00	Sliding Pulley	Demi-poulie coulissante	1	1
N 25	415 0112 00	Bushing	Douille	1	1
26	414 8766 00	Bushing Garlock	Coussinet Garlock	1	1
27	732 6000 22	Self Tapping Screw M5 x 12	Vis autotaraudeuse M5 x 12	3	3
28	399 9100 00	Washer	Rondelle	3	3
29	414 9180 00	Cam Slider Shoe	Glissière de came	3	3
30	732 6010 67	Hex. Tapping Screw M5 x 11	Vis hex. autotaraudeuse M5 x 11	6	6
N 31	504 1421 00	Ring	Cerceau	1	1
32	504 0916 00	Counter Shaft Extension	Rallonge d'arbre de renvoi	1	1
33	224 0811 71	Flat Washer 8 mm	Rondelle plate 8 mm	1	1

Parts marked with «XXX» are not available as spare parts.

Les articles marqués d'un «XXX» ne sont pas disponibles comme pièces de remplacement.

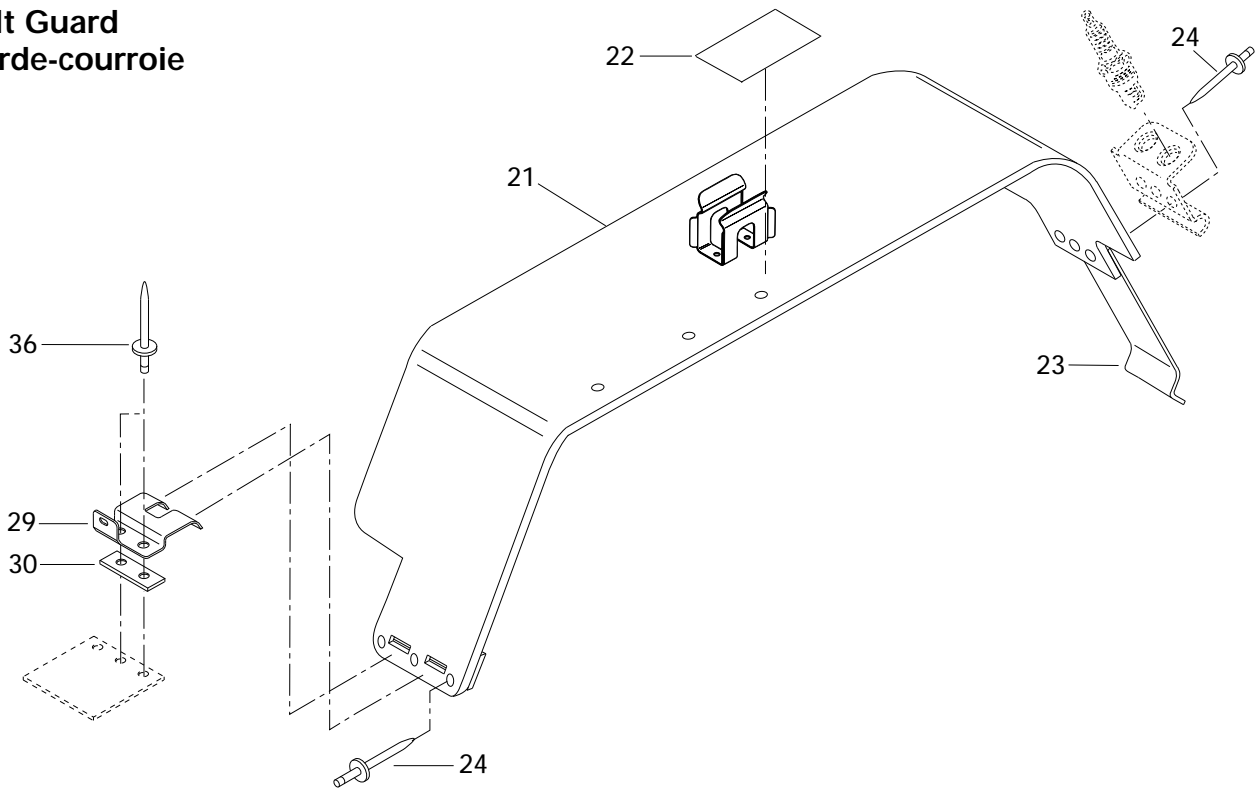


Driven Pulleys Poulies menées

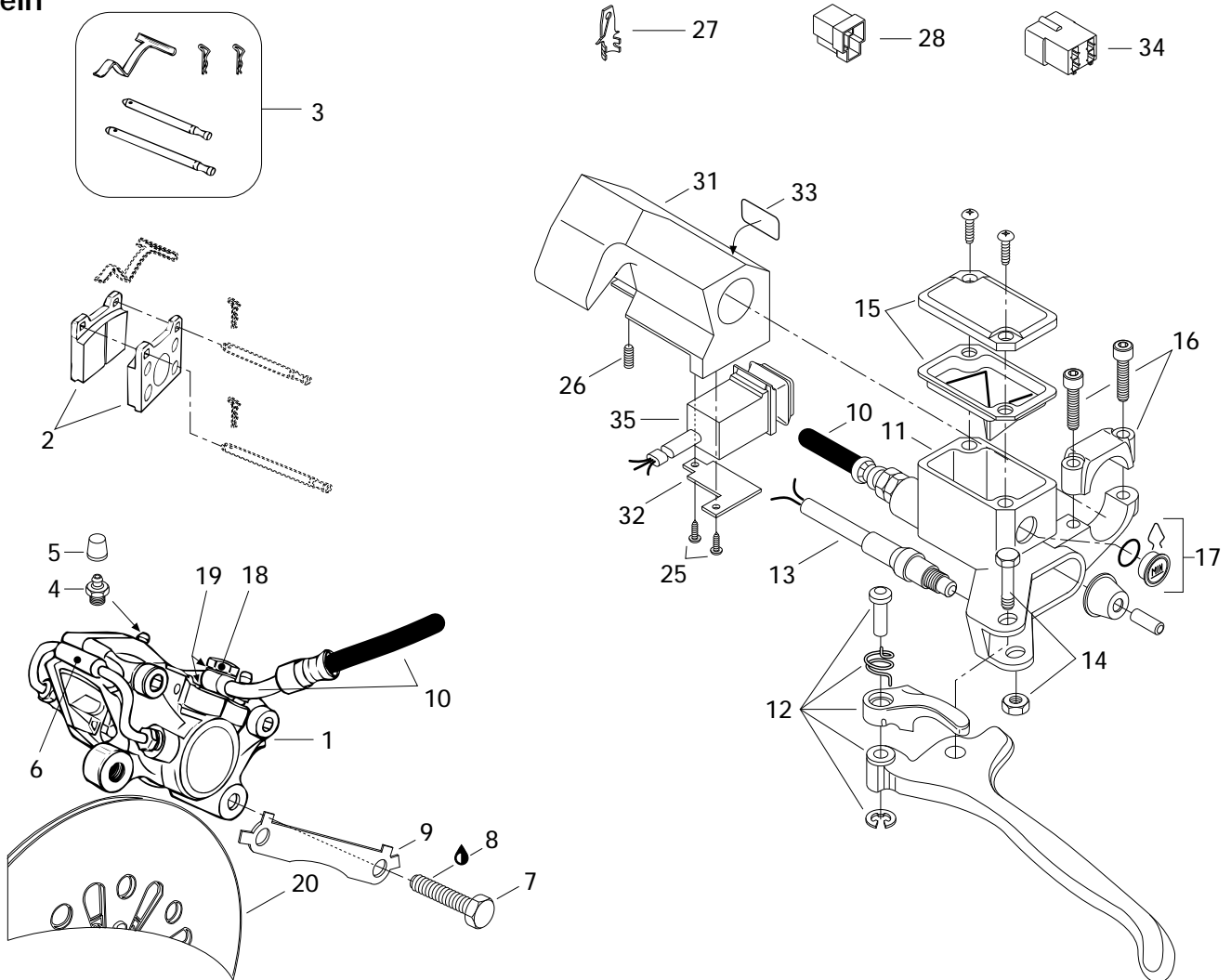
MX Z

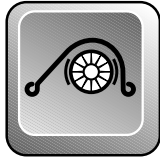
			4	5	
			4	8	
			0	3	
34	517 0787 00	Washer	Rondelle	1	1
N 35	504 1418 00	Washer	Rondelle	1	1
N 36	405 4083 00	Ball Bearing	Roulement à billes	1	1
37	413 7074 00	Loctite 271, 10cc	Loctite 271, 10cc	@	@
N 38	501 0250 00	Flange	Flasque	2	2
39	413 7010 00	Loctite 767, Antiseize Lubricant, 12oz ...	Loctite 767, lubrifiant antigrippage, 12oz ...	@	@
N 40-43	504 1422 00	Fixed Half Pulley Ass'y	Demi-poulie fixe ass.	1	1
N 41	504 1416 00	Fixed Half Pulley	Demi-poulie fixe	1	1
N 42	504 1420 00	Cup	Coupole	1	1
43	732 6010 67	Hex. Tapping Screw M5 x 11	Vis hex. autotaraudeuse M5 x 11	6	6
44	413 7031 00	Loctite 609, 10cc	Loctite 609, 10cc	@	@

Belt Guard
Garde-courroie



Brake
Frein





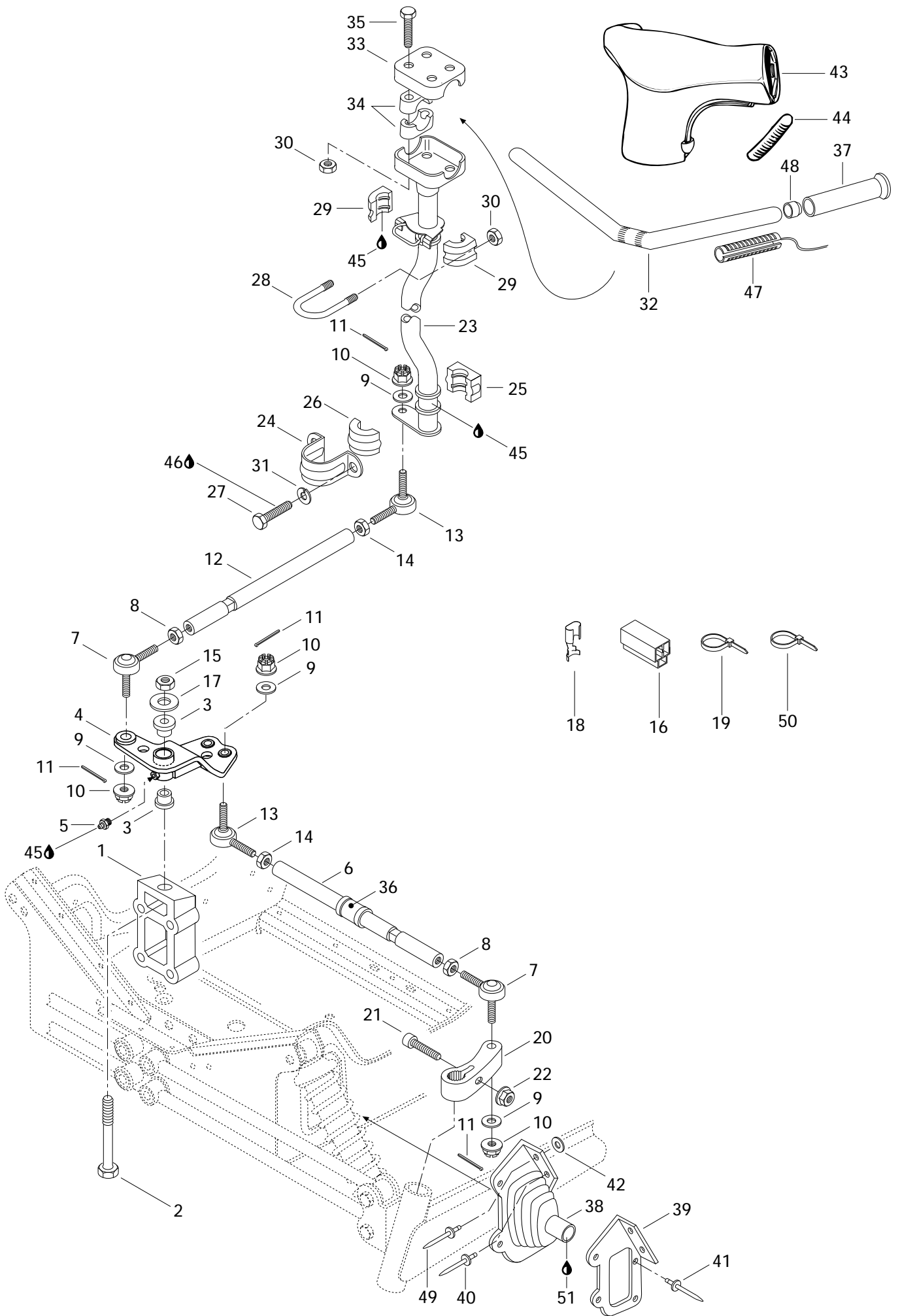
Hydraulic Brake and Belt Guard

Frein hydraulique et garde-courroie

MX Z

4	5
4	8
0	3

1→6	414 9200 00	Caliper	Étrier	1	1
2	414 9900 00	Brake Lining Kit	Ens. de garnitures de frein	1	1
3	414 9907 00	Kit (Pins, Retainers, Spring)	Ens. (tiges, goupilles, ressort)	1	1
4	414 9898 00	Screw-Bleeder	Vis de purge	2	2
5	414 9897 00	Boot	Capuchon	2	2
6	414 9899 00	Tube	Tube	1	1
7	222 0035 65	Hex. Screw M10 x 35	Vis Hex. M10 x 35	2	2
8	413 7030 00	Loctite 242, 10cc	Loctite 242, 10cc	@	@
9	507 0299 00	Locking Tab	Frein de vis	1	1
N 10	414 9778 00	Hose	Boyau	1	1
N 11→17	414 9671 00	Master Cylinder	Maitre cylindre	1	1
N 12	415 0297 00	Lever Ass'y	Levier ass.	1	1
N 13	415 0301 00	Microswitch Ass'y	Micro-contact ass.	1	1
N 14	415 0300 00	Pin Ass'y	Axe ass.	1	1
N 15	415 0299 00	Cover	Couvercle	1	1
N 16	415 0298 00	Clamp Ass'y	Bride ass.	1	1
17	414 9906 00	Window	Fenêtre	1	1
18	414 9205 00	Bolt	Boulon	1	1
19	414 9206 00	Washer	Rondelle	2	2
N 20	507 0298 00	Brake Disk Ass'y	Disque de frein ass.	1	1
N 21→24	517 2841 00	Belt Guard Ass'y	Garde-courroie ass.	1	1
22	414 1087 00	Warning Decal	Décalque d'avertissement	1	1
23	414 9418 00	Tool Box Spring	Ressort de boîte d'outils	1	1
24	390 4022 00	Rivet	Rivet	8	8
25	414 4732 00	Self Tapping Screw	Vis autotaraudeuse	2	2
26	414 4408 00	Set Screw	Vis de pression	1	1
27	409 2061 00	Tab	Patte	@	@
28	409 2042 00	Housing Tab	Logement raccord	@	@
N 29	518 3142 00	Pulley Guard Bracket	Attache de garde poulie	1	1
30	518 2075 00	Reinforcement Plate	Plaque de renfort	1	1
N 31	572 0795 00	Housing-Dimmer	Logement de feu de croisement	1	1
N 32	517 2838 00	Housing-Plate	Plaque de logement	1	1
N 33	415 0255 00	Switch Decal	Décalque d'interrupteur	1	1
34	409 2093 00	Housing Tab	Logement de raccord	@	@
N 35	515 1631 00	Light Switch	Bouton de lumière	1	1
35	390 4036 00	Rivet	Rivet	2	2





Steering System Système de direction

MX Z

4	5
4	8
0	3

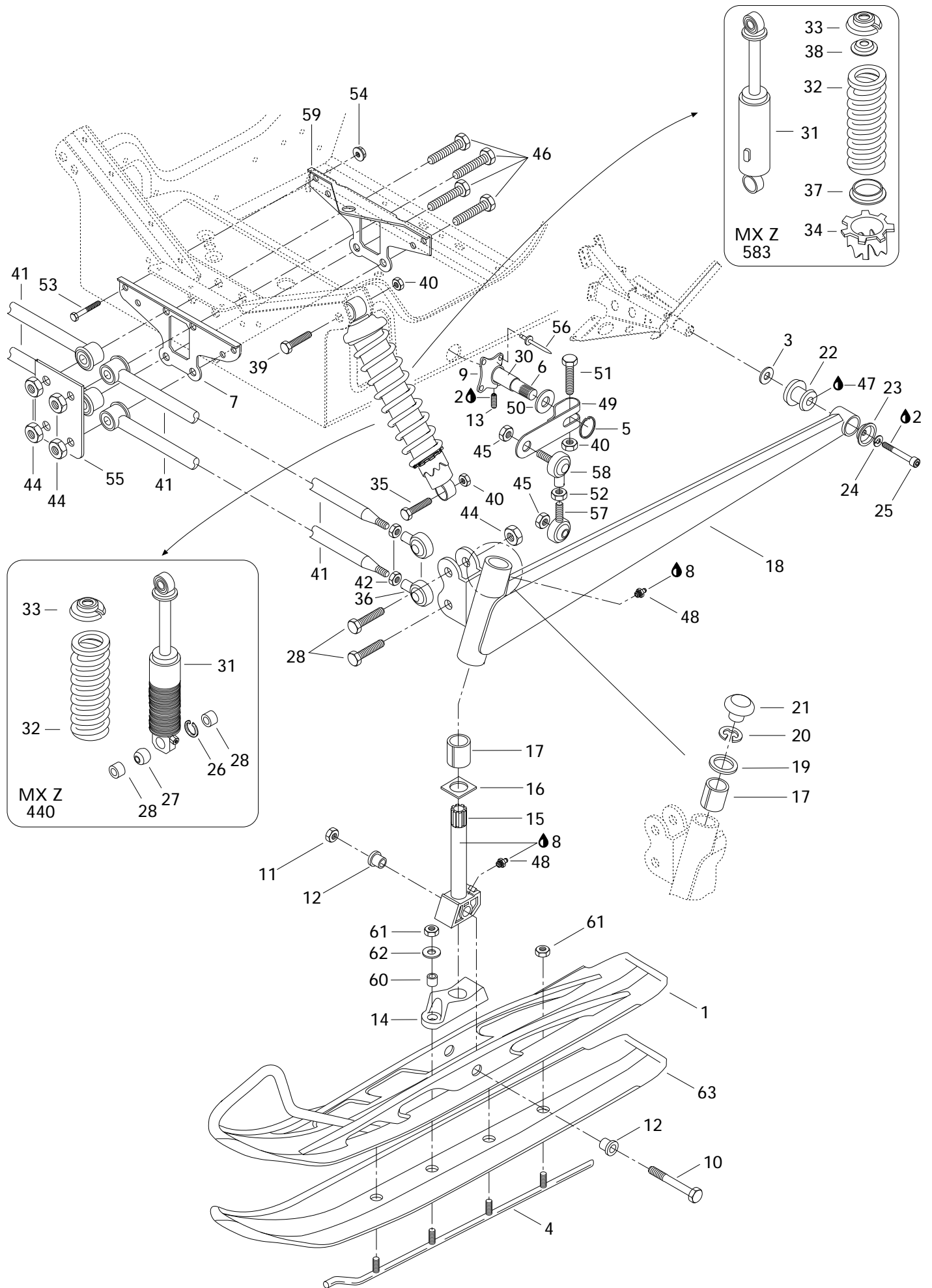
1	506 1214 00	Block	Bloc d'attache	1	1
2	222 0285 65	Screw M12 x 85	Vis M12 x 85	1	1
3	414 7947 00	Cushion	Coussinet	2	2
N 4	506 1330 00	Pivot Arm	Bras de pivot	1	1
5	408 2007 00	Grease Fitting	Graisser	1	1
N 6	506 1302 00	Tie Rod	Barre d'accouplement	2	2
7	414 7992 00	R.H. Ball Joint	Joint à rotule droit	3	3
8	732 6100 10	Jam Nut M10	Écrou de blocage M10	3	3
9	224 0012 11	Washer 10 mm	Rondelle 10 mm	6	6
10	228 1010 45	Hex. Castle Nut M10	Écrou crénelé M10	6	6
11	371 8010 00	Cotter Pin	Goupille fendue	6	6
12	506 1108 00	Tie Rod	Barre d'accouplement	1	1
13	414 7993 00	L.H. Ball Joint	Joint à rotule gauche	3	3
14	732 6100 11	Jam Nut M10	Écrou de blocage M10	3	3
15	228 5210 45	Elastic Stop Nut M12	Écrou d'arrêt élastique M12	1	1
16	409 2043 00	Housing Receptacle	Logement raccord femelle	1	1
17	224 0212 51	Washer 12 mm	Rondelle 12 mm	1	1
18	561 5031 00	Receptacle	Raccord femelle	3	3
19	293 7500 01	Tie Rap	Attache	2	2
20	506 1257 00	R.H. Steering Arm	Bras de direction DR	1	1
	506 1258 00	L.H. Steering Arm	Bras de direction GA	1	1
21	222 9835 65	Allen Screw M8 x 35	Vis Allen M8 x 35	2	2
22	228 7810 45	Elastic Flanged Stop Nut M8	Écrou élastique à épaulement M8	2	2
N 23	506 1275 00	Main Tube	Arbre de direction	1	1
24	517 1262 00	Retaining Support	Support de retenue	1	1
25	572 0644 00	Lower Half Bushing	Douille moitié inférieur	1	1
26	572 0645 00	Upper Half Bushing	Douille moitié supérieur	1	1
27	222 0820 65	Hex. Screw M8 x 20	Vis hex. M8 x 20	2	2
28	506 0606 00	«U» Clamp	Bride en «U»	1	1
29	572 0671 00	Half Bushing	Demie douille	2	2
30	228 5810 45	Elastic Stop Nut M8	Écrou élastique M8	6	6
31	224 7811 40	Lock Washer M8	Rondelle-frein M8	2	2
N 32	506 1259 00	Handle Bar	Guidon	1	1
33	506 0554 00	Steering Clamp	Bride de direction	1	1
34	414 4916 00	Steering Support	Support de guidon	4	4
35	222 0855 65	Hex. Screw M8 x 55	Vis hex. M8 x 55	4	4
36	572 0365 00	Bushing	Douille	2	2
37	572 0617 00	Grip	Poignée	2	2



Steering System Système de direction

MX Z

			4	5
			4	8
			0	3
38	570 0248 00	R.H. Tie Rod Cap	Capuchon de timonerie DR	1 1
	570 0249 00	L.H. Tie Rod Cap	Capuchon de timonerie GA	1 1
39	517 2412 00	R.H Plate Cap	Plaque du capuchon DR	1 1
	517 2413 00	L.H Plate Cap	Plaque du capuchon GA	1 1
N 40	390 9094 00	Rivet (Yellow)	Rivet (jaune)	3 3
41	390 4022 00	Rivet	Rivet	10 10
42	517 1243 00	Washer	Rondelle	4 4
N 43	572 0830 00	Steering Padding	Rembourrage du guidon	1 1
44	572 0724 00	Key Way	Mortaise	2 2
45	413 7061 00	Lithium Grease, 400gr	Graisse-lithium, 400gr	@ @
46	413 7074 00	Loctite 271, 10cc	Loctite 271, 10cc	@ @
47	410 1100 00	Heating Grip	Poignée chauffante	2 2
N 48	572 0819 00	Handle Bar End	Bout de guidon	2 2
49	390 9080 00	Rivet (Left Side Only)	Rivet (côté gauche seulement)	1 1
50	414 1152 00	Tie-Rap	Attache	@ @
51	293 5500 14	Grease Super Lube, #823-28	Graisse Super Lube, #823-28	@ @





Front Suspension and Ski Suspension avant et ski

MX Z

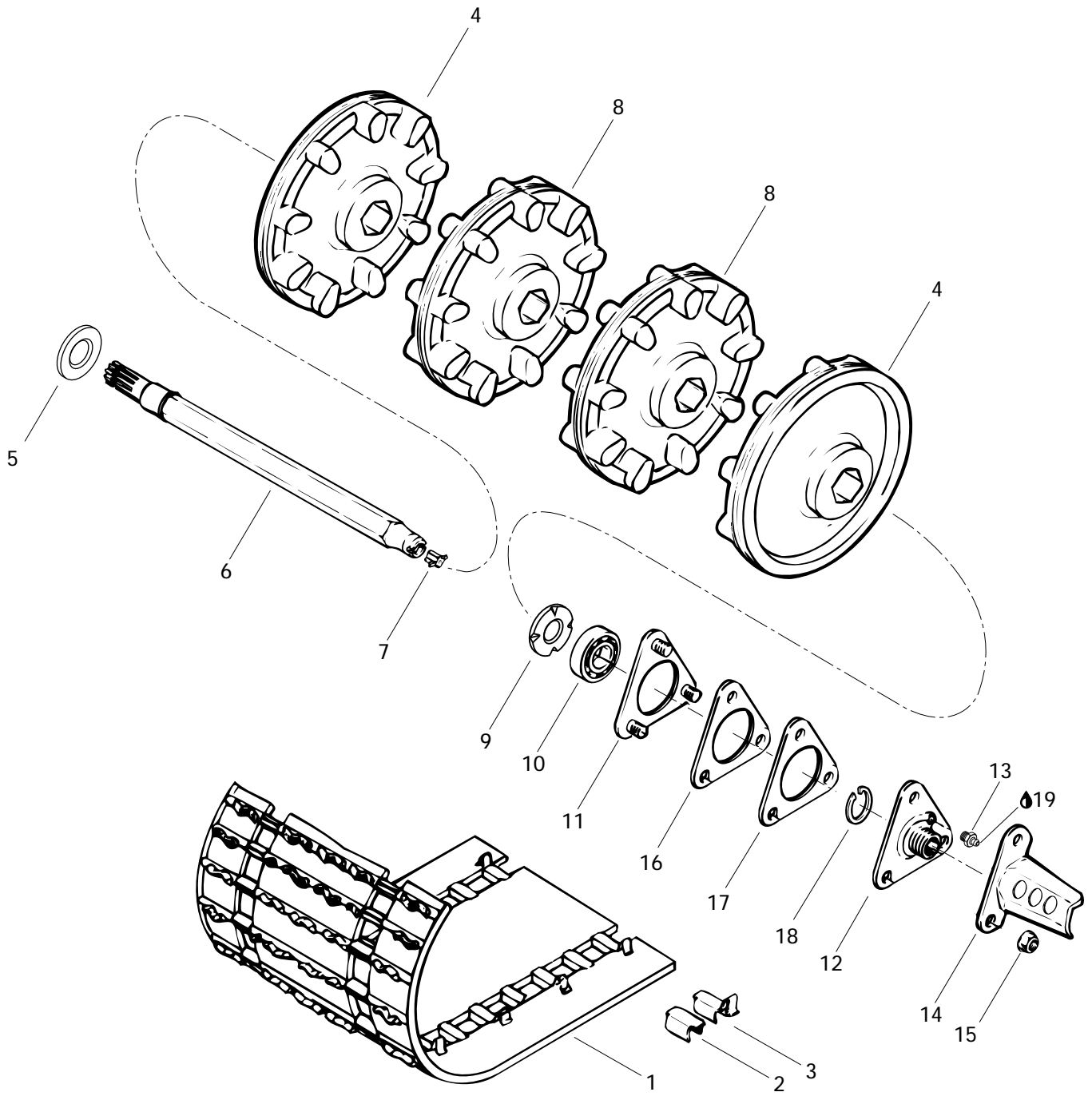
			4	5	
			4	8	
			0	3	
N 1	505 0666 10	Ski-Weld (Narrow)	Ski soudé (étroit)	2	2
2	413 7030 00	Loctite 242, 10cc	Loctite 242, 10cc	@	@
3	503 1467 00	Washer	Rondelle	2	2
N 4	505 0667 20	Carbide Runner (6)	Lisse de carbure (6)	2	2
5	371 9016 00	Circlip	Circlip	2	2
N 6	506 1319 00	Stabilisator Rod	Barre stabilisatrice	1	1
N	506 1327 00	Stabilisator Bar	Barre stabilisatrice	Opt	–
N	506 1328 00	Stabilisator Bar	Barre stabilisatrice	Opt	–
7	517 2548 00	Front Link Plate	Plaque de raccord avant	1	1
8	413 7061 00	Lithium Grease, 400gr	Graisse-lithium, 400gr	@	@
9	506 1228 00	Housing	Logement	2	2
10	732 6011 76	Hex. Screw	Vis hex.	2	2
11	228 5210 45	Elastic Nut M12	Écrou élastique M12	2	2
12	414 5306 00	Cushion	Coussinet	4	4
13	414 4408 00	Screw M8 x 10	Vis M8 x 10	4	4
14	570 0535 00	Ski Stopper	Butée de ski	2	2
N 15	506 1309 00	Ski Leg	Jambe de ski	2	2
16	506 0812 00	Wear Plate	Plaquette d'usure	2	2
17	572 0699 00	Cushion	Coussinet	4	4
N 18	506 1263 10	L.H. Swing Arm (Yellow)	Bras oscillant gauche (jaune)	1	1
N	506 1262 10	R.H. Swing Arm (Yellow)	Bras oscillant droit (jaune)	1	1
19	506 0809 00	Retaining Washer	Rondelle de retenue	2	2
N 20	371 9104 00	Circlip	Circlip	2	2
N 21	572 0791 00	Cap	Bouchon	2	2
22	570 0622 00	Rubber Damper	Coussinet tampon	2	2
23	506 0796 00	Bowl	Coupole	2	2
24	224 7811 40	Spring Lock Washer 8 mm	Rondelle-frein à ressort 8 mm	2	2
25	222 9825 65	Allen Screw M8 x 25	Vis Allen M8 x 25	2	2
26	371 9050 00	Circlip	Circlip	4	–
27	414 5629 00	Joint Ball Radial	Joint rotule radial	4	–
28	506 1202 00	Bushing	Douille	8	–
29	414 1152 00	Tie Rap	Attache	4	–
30	506 1186 00	Tube	Tube	1	1
N 31	414 9567 00	Front Shock (HPG)	Amortisseur avant (HPG)	–	2
N	414 9566 00	Front Shock	Amortisseur avant	2	–
N 32	414 9563 00	Shock Spring (Yellow)	Ressort d'amortisseur (jaune)	2	2
33	503 1406 00	Spring Stopper	Butée du ressort	2	2
34	414 7626 00	Adjuster Ring	Bague de réglage	–	2
35	222 0060 00	Hex. Screw M10 x 60	Vis hex. M10 x 60	2	2



Front Suspension and Ski Suspension avant et ski

MX Z

			4	5
			4	8
			0	3
N 36	414 9764 00	Ball Joint R.H.	Joint à rotule DR	4 4
37	517 1843 00	Spring Guide	Guide ressort	– 2
38	503 1416 00	Cap	Capuchon	– 2
39	222 0055 65	Hex. Screw M10 x 55	Vis hex. M10 x 55	2 2
40	228 5010 45	Elastic Nut M10	Écrou élastique M10	6 6
N 41	580 6389 00	Arm Weld Ass'y	Barreau soudé ass.	4 4
42	228 3710 42	Hex. Jam Nut M14	Écrou de blocage hex. M14	4 4
43	222 0250 75	Hex. Screw M12 x 50	Vis hex. M12 x 50	4 4
44	228 5210 45	Elastic Nut M12	Écrou élastique M12	8 8
45	732 6100 42	Nut Hex. M10	Écrou hex. M10	4 4
46	732 6011 13	Hex. Screw M12 x 100	Vis hex. M12 x 100	4 4
47	293 5500 14	Grease, Super Lube #823-28	Graisse, Super Lube #823-28	@ @
48	408 2007 00	Grease Fitting	Graisneur	4 4
N 49	506 1320 00	Lever-Stabilizer	Levier stabilisateur	2 2
50	414 8785 00	Cushion	Coussinet	2 2
51	222 0045 65	Screw Hex. M10 x 45	Vis hex. M10 x 45	2 2
52	732 6100 10	Nut Hex. M10	Écrou hex. M10	2 2
53	222 0655 65	Hex. Screw M6 x 55	Vis hex. M6 x 55	4 4
54	228 7610 45	Flanged Elastic Nut M6	Écrou élastique à épaulement M6	4 4
55	518 3067 00	Support	Support	1 1
56	390 9091 00	Avex Rivet	Rivet Avex	8 8
57	414 9421 00	R.H Joint Ball R.H.	Joint rotule droit	2 2
58	414 7784 00	Joint Ball	Joint rotule	2 2
59	517 2549 00	Rear Link Plate	Plaque de raccord arrière	1 1
60	506 1173 00	Bushing	Douille	2 2
61	228 5810 45	Hex. Jam Nut M8	Écrou de blocage hex. M8	8 8
62	224 0802 51	Washer 8 mm	Rondelle 8 mm	2 2
63	486 0716 00	5" Plastic Ski Sole	Semelle de ski de plastique 5"	Opt Opt

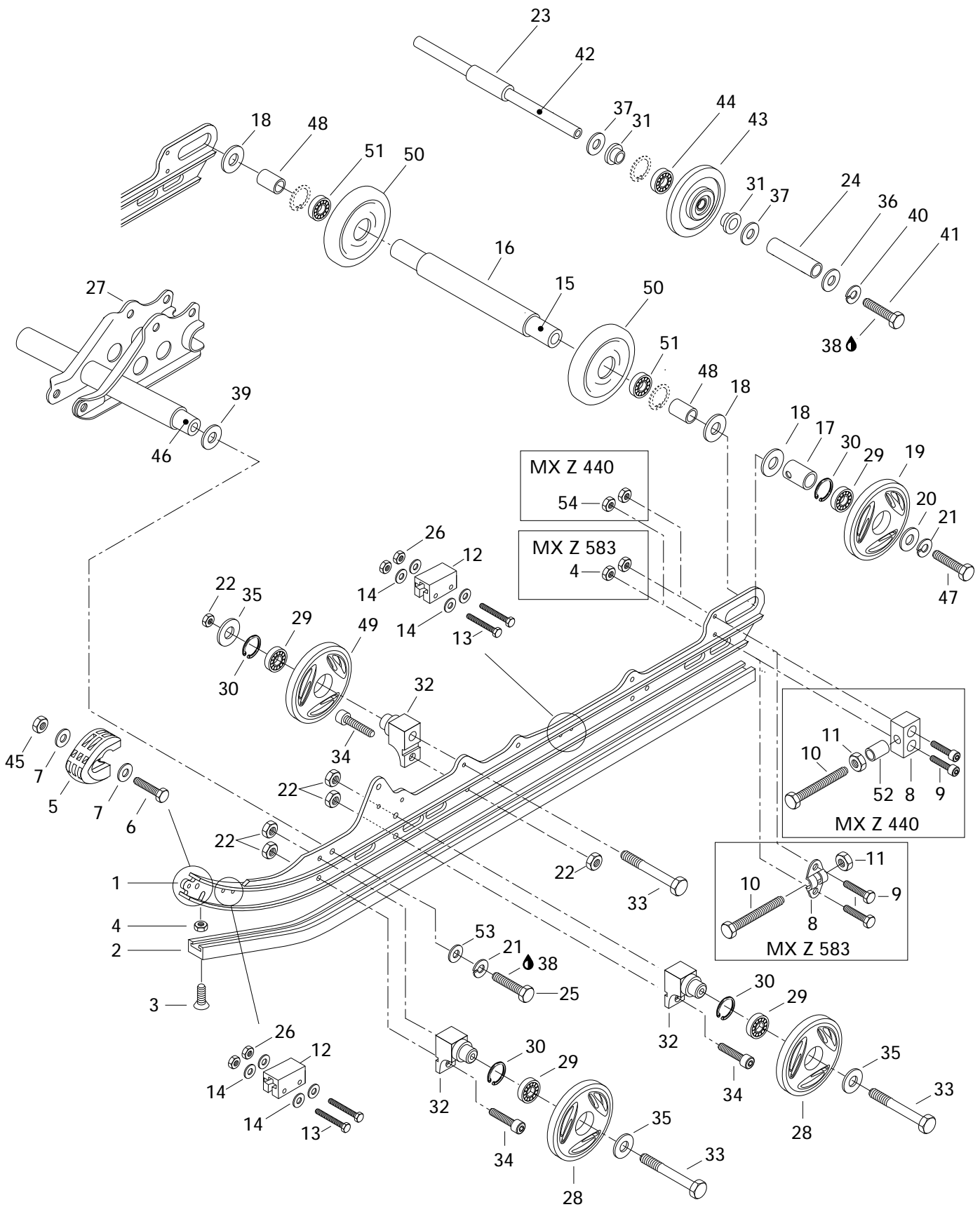


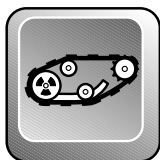


Drive Axle and Track Essieu moteur et chenille

MX Z

			4	5
			4	8
			0	3
N 1	570 2090 00	Track (121")	Chenille (121")	1 1
2	500 0033 00	Cleat	Agrafe	48 48
3	500 0034 00	Guide Cleat	Agrafe guide	48 48
4	414 9908 00	Half Sprocket 9-Teeth	Demi-barbotin 9 dents	2 2
5	581 0565 00	Oil Seal	Joint d'étanchéité d'huile	1 1
N 6	501 0255 00	Drive Axle	Arbre d'entraînement	1 1
N	501 0254 00	Drive Axle (Drilled)	Arbre d'entraînement (percé)	opt. -
7	572 0101 00	Speedometer Drive Insert	Prise de l'indicateur de vitesse	1 1
8	414 6639 00	Sprocket 9-Teeth	Barbotin 9 dents	2 2
9	501 0174 00	Ball Bearing Protector	Protecteur de roulement à billes	1 1
10	405 4044 00	Ball Bearing 6205	Roulement à billes 6205	1 1
11	501 0241 00	Retainer Ring	Anneau de retenue	1 1
12→13	501 0175 00	Ball Bearing Housing	Logement de roulement à billes ...	1 -
	501 0243 00	Ball Bearing Housing	Logement de roulement à billes ...	- 1
13	408 2007 00	Grease Fitting	Raccord de graissage	1 1
14	517 2436 00	Cable Protector	Protecteur de câble	1 1
15	228 5810 45	Nut Hex. Elastic M8	Écrou hex. élastique M8	3 3
16	501 0242 00	Spacer	Entretoise	1 1
17	501 0222 00	Spacer	Entretoise	1 1
18	371 9102 00	Circlip	Circlip	1 1
19	413 7061 00	Lithium Grease, 400 gr.	Graisse au lithium, 400 gr.	@ @





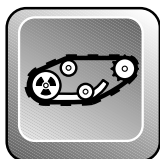
Rear Suspension

Suspension arrière

MX Z

4	5
4	8
0	3

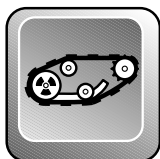
N 1	503 1683 00	Runner (121")	Rail (121")	2	–
N	503 1622 00	Runner (121")	Rail (121")	–	2
N 2	560 1022 00	Runner Shoe (121")	Glissière (121")	2	2
3	216 3625 60	Countersunk Head Screw M6 x 25	Vis à tête fraisée M6 x 25	2	2
4	228 5610 45	Elastic Stop Nut M6	Écrou élastique M6	2	6
N 5	572 0754 00	Runner Protector	Protecteur de rail	2	2
6	222 0525 65	Hex. Screw M5 x 25	Vis hex. M5 x 25	2	2
7	391 3016 00	Washer	Rondelle	4	4
N 8	503 1684 00	Tensioner	Tendeur	2	–
	503 1553 00	Tensioner	Tendeur	–	2
9	222 9830 65	Allen Screw M8 x 30	Vis Allen M8 x 30	4	–
	222 0620 65	Hex. Screw M6 x 20	Vis hex. M6 x 20	–	4
10	732 6010 17	Hex. Screw M10 x 110	Vis hex. M10 x 110	2	2
11	228 0010 45	Nut M10	Écrou M10	2	–
	228 5010 45	Elastic Stop Nut M10	Écrou élastique M10	–	2
12	570 0367 00	Rubber Stopper	Butée de caoutchouc	4	4
13	222 0540 65	Hex. Screw M5 x 40	Vis hex. M5 x 40	8	8
14	391 3017 00	Flat Washer	Rondelle plate	16	16
N 15	503 1679 00	Rear Axle	Essieu arrière	1	1
16	503 1560 00	Spacer (long)	Entretoise (longue)	1	1
17	503 1548 00	Outer Spacer	Entretoise extérieure	2	2
18	504 1082 00	Shim	Cale	4	4
N 19	570 0453 26	Bond Wheel 165 (Yellow)	Roue d'engagement 165 (jaune)	2	2
20	503 1643 00	Washer	Rondelle	2	2
21	224 7011 88	Lock Washer 10 mm	Rondelle-frein 10 mm	4	4
22	228 5810 45	Elastic Stop Nut M8	Écrou élastique M8	12	12
N 23	503 1601 00	Center Spacer	Entretoise centrale	1	1
N 24	503 1602 00	External Spacer	Entretoise extérieure	2	2
25	222 0035 65	Hex. Screw M10 x 35	Vis hex. M10 x 35	2	2
26	228 5510 45	Elastic Stop Nut M5	Écrou d'arrêt élastique M5	8	8
N 27	503 1583 00	Welded Shock Support	Support soudé d'amortisseur	1	1
N 28	570 0452 26	Idler Wheel 135 (Yellow)	Roue de support 135 (jaune)	4	4
29	405 4045 00	Ball Bearing 6205	Roulement à billes 6205	8	8
30	371 9017 00	Circlip	Circlip	8	8
31	414 8884 00	Cushion	Coussinet	4	4
32	503 1636 00	Support	Support	6	6
33	222 0875 65	Hex. Screw M8 x 75	Vis hex. M8 x 75	6	6
34	222 9825 65	Allen Screw M8 x 25	Vis Allen M8 x 25	6	6
35	517 0787 00	Washer	Rondelle	6	6



Rear Suspension Suspension arrière

MX Z

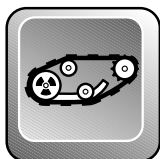
			4	5
			4	8
			0	3
N 36	503 1698 00	Washer (Yellow)	Rondelle (jaune)	2 2
37	503 1540 00	Washer	Rondelle	4 4
38	413 7074 00	Loctite 271, 10 c.c.	Loctite 271, 10 c.c.	@ @
39	503 0079 00	Hard Washer	Rondelle trempée	2 2
40	224 7811 40	Lock Washer 8 mm	Rondelle-frein 8 mm	2 2
41	222 0830 65	Hex. Screw M8 x 30	Vis hex. M8 x 30	2 2
N 42	503 1600 00	Wheel Support Axle	Axe de roue de support	1 1
43-44	572 0189 00	Idler Wheel	Roue de support	2 2
44	405 4045 00	Ball Bearing 6205	Roulement à billes 6205	2 2
45	228 5510 45	Elastic Stop Nut M5	Écrou élastique M5	2 2
46	503 1528 00	Lower Axle	Axe inférieur	1 1
47	732 6010 02	Hex. Screw	Vis hex.	2 2
48	503 1396 00	Spacer (Short)	Entretoise (courte)	2 2
49	570 0452 22	Bond Wheel 135	Roue enrobée 135	2 2
50-51	572 0458 00	Wheel 165	Roue 165	2 2
51	405 4045 00	Ball Bearing 6205	Roulement à billes 6205	2 2
N 52	503 1685 00	Spacer	Entretoise	2 -
53	224 0012 11	Flat Washer 10 mm	Rondelle plate 10 mm	2 2
54	228 5810 45	Elastic Stop Nut M8	Écrou d'arrêt élastique M8	2 2



Front Arm (RR. Susp.) Bras avant (susp. arr.)

MX Z

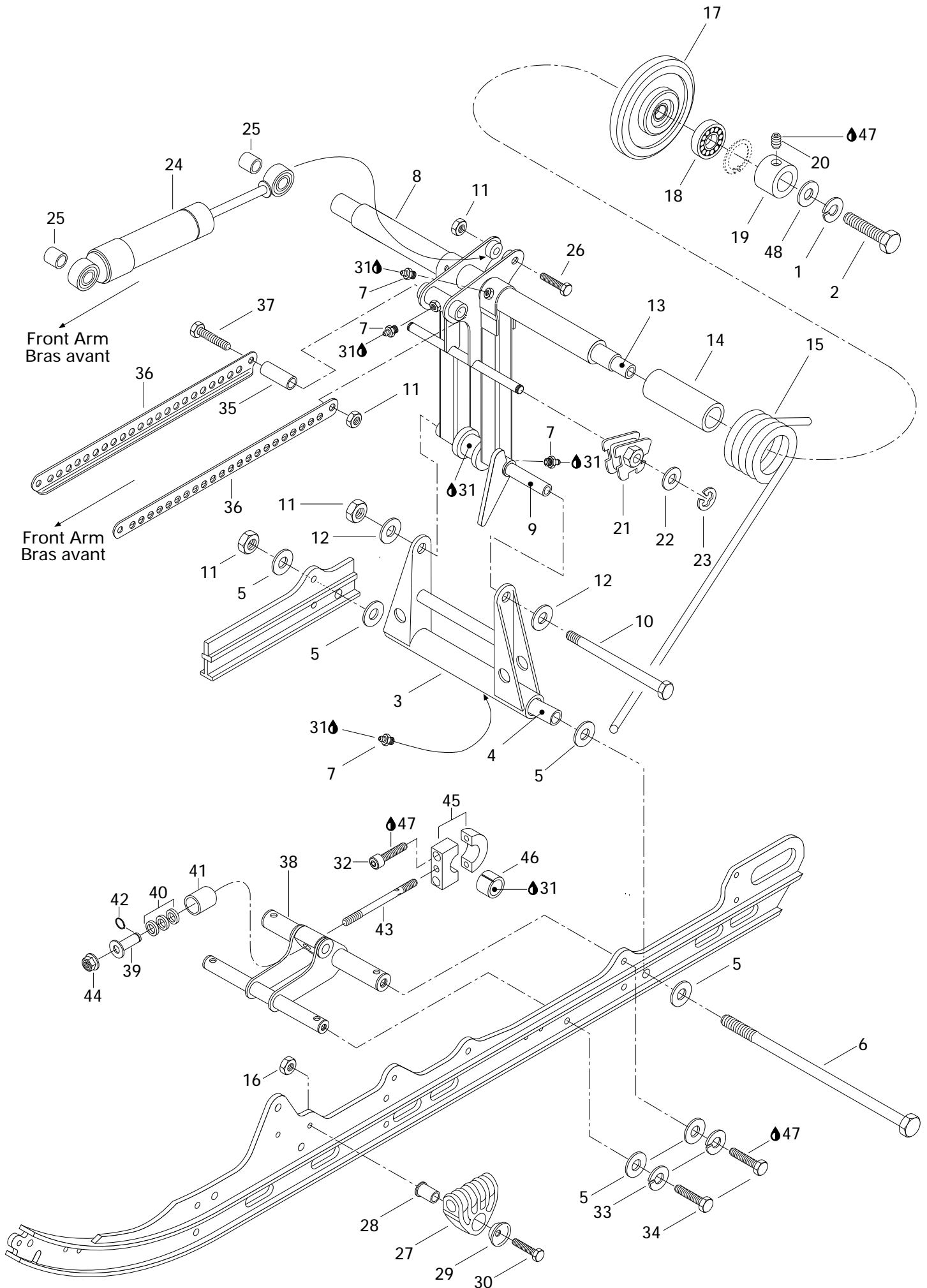
			4	5
			4	8
			0	3
1	224 7011 88	Lock Washer 10 mm		5
2	228 5810 45	Elastic Stop Nut M8		5
N 3	414 9360 00	Cushion		3
4	222 0840 65	Hex. Screw M8 x 40		2
5	517 0787 00	Washer		8
N 6	503 1588 00	Welded Front Arm		1
7	503 0079 00	Hard Washer		2
N 8	503 1590 00	Upper Axle		1
N 9	414 9539 00	Shock		1
N	414 9170 00	Shock		–
N 10	414 8951 00	Center Spring		1
N 11	517 2809 00	Protector		1
12	503 1416 00	Cap		–
13	503 1406 00	Spring Stopper		1
	503 1497 00	Spring Stopper		–
14	503 1516 00	Axle		1
15	224 7811 40	Lock Washer 8 mm		2
16	222 0830 65	Hex. Screw M8 x 30		6
17	570 0388 00	Stopper Strap		2
18	503 1528 00	Lower Axle (Shock Support)		1
19	517 1843 00	Spring Guide		–
N 20	415 0279 00	Cushion		2
21	222 0060 65	Hex. Screw M10 x 60		2
22	408 2007 00	Grease Fitting M6		3
N 23	503 1583 00	Welded Shock Support		1
24	222 0035 65	Hex. Screw M10 x 35		2
N 25	414 9540 00	Shock		1
N	414 8947 00	Shock		–
26	414 7626 00	Adjuster Ring		–
27	413 7074 00	Loctite 271, 10 c.c.	@	@
28	413 7061 00	Lithium Grease, 400 gr.	@	@
29	222 0875 65	Hex. Screw M8 x 75		1
30	224 0811 71	Flat Washer		2
31	224 0012 11	Flat Washer 10 mm		4
32	224 0212 51	Flat Washer 12 mm		2
N 33	414 9179 00	Cushion		2
34	222 0855 65	Hex. Screw M8 x 55		1
35	503 1408 00	Bolt M12		1
36	228 5210 45	Hex. Elastic Nut M12		1
		Rondelle-frein 10 mm		5
		Écrou élastique M8		9
		Coussinet		3
		Vis hex. M8 x 40		2
		Rondelle		8
		Bras avant soudé		1
		Rondelle trempée		2
		Axe supérieur		1
		Amortisseur		–
		Amortisseur		1
		Ressort d'amortisseur central		1
		Protecteur		1
		Capuchon		–
		Butée de ressort		1
		Butée de ressort		–
		Axe		1
		Rondelle-frein 8 mm		2
		Vis hex. M8 x 30		6
		Courroie d'arrêt		2
		Axe inférieur (support d'amortisseur) .		1
		Guide de ressort		–
		Coussinet		2
		Vis hex. M10 x 60		2
		Raccord de graissage M6		3
		Support soudé d'amortisseur		1
		Vis hex. M10 x 35		2
		Amortisseur		1
		Amortisseur		–
		Bague de réglage		–
		Loctite 271, 10 c.c.	@	@
		Graisse au lithium, 400 gr.	@	@
		Vis hex. M8 x 75		1
		Rondelle plate		2
		Rondelle plate 10 mm		4
		Rondelle plate 12 mm		2
		Coussinet		2
		Vis hex. M8 x 55		1
		Boulon M12		1
		Écrou élastique hex. M12		1

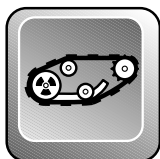


Front Arm (RR. Susp.) Bras avant (susp. arr.)

MX Z

				4	5
				4	8
				0	3
N 37	503 1589 00	Lower Axle (Front Arm)	Axe inférieur (bras avant)	1	1
N 38	415 0263 00	Cushion	Coussinet	2	2
N 39	503 1585 00	Welded Lever	Levier soudé	1	1
N 40	503 1586 00	Tie Rod Shaft	Axe de barre d'accouplement	1	1
N 41	503 1587 00	Tie rod	Barre d'accouplement	2	2
42	222 0850 65	Hex. Screw M8 x 50	Vis hex. M8 x 50	1	1





Rear Arm (RR. Susp.) Bras arrière (susp. arr.)

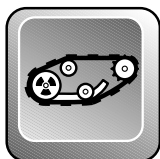
MX Z

4	5
4	8
0	3

1	224 7011 88	Lock Washer 10 mm	Rondelle-frein 10 mm	2	2
2	222 0035 65	Hex. Screw M10 x 35	Vis hex. M10 x 35	2	2
N 3	503 1692 00	Pivot Welded Arm	Jumelle soudée	1	1
4	503 1547 03	Lower Axle Pivot	Axe inférieur de jumelle	1	1
5	224 0812 01	Washer	Rondelle	8	8
N 6	732 6011 98	Bolt M8	Boulon M8	1	1
7	408 2007 00	Grease Fitting M6	Raccord de graissage M6	4	4
N 8	503 1686 00	Welded Rear Arm	Bras arrière soudé	1	1
9	503 1443 00	Upper Axle	Axe supérieur	1	1
N 10	732 6011 97	Bolt M8	Boulon M8	1	1
11	228 5810 45	Elastic Stop Nut M8	Écrou élastique M8	5	5
12	224 0811 71	Washer	Rondelle	2	2
N 13	503 1687 00	Transversal Rear Axle	Axe transversal arrière	1	1
N 14	572 0807 00	Bushing	Douille	2	2
15	414 9435 00	R.H. Spring	Ressort DR	1	1
	414 9436 00	L.H. Spring	Ressort GA	1	1
16	228 5610 45	Elastic Stop Nut M6	Écrou élastique M6	2	2
N 17-18	572 0821 00	Idler Wheel	Roue de support	2	2
18	405 4045 00	Ball Bearing 6205	Roulement à billes 6205	1	1
N 19	503 1688 00	Retaining Ring	Bague d'appui	2	2
20	— XXX —	Socket Set Screw M6	Vis de pression allen M6	2	2
21	572 0308 00	L.H. Cam Adjuster	Came de réglage gauche	1	1
	572 0309 00	R.H. Cam Adjuster	Came de réglage droite	1	1
22	224 0012 11	Flat Washer 10 mm	Rondelle plate 10 mm	2	2
23	371 9071 00	Circlip	Circlip	2	2
N 24	414 9540 00	Shock	Amortisseur	1	—
N	414 8947 00	Shock	Amortisseur	—	1
N 25	414 9360 00	Cushion	Coussinet	2	2
26	222 0850 65	Hex. Screw M8 x 50	Vis hex. M8 x 50	1	1
27	572 0566 00	Spring Support	Support de ressort	2	2
28	503 1527 00	Spring Axle Guide	Axe-guide pour ressort	2	2
29	517 0417 00	Retainer Washer	Rondelle de retenue	2	2
30	222 0645 65	Hex. Screw M6 x 45	Vis hex. M6 x 45	2	2
31	413 7061 00	Lithium Grease, 400 gr.	Graisse au lithium, 400 gr.	@	@
32	222 9830 65	Allen Screw M8 x 30	Vis Allen M8 x 30	2	2

Parts marked with «XXX» are not available as spare parts.

Les articles marqués d'un «XXX» ne sont pas disponibles comme pièces de remplacement.



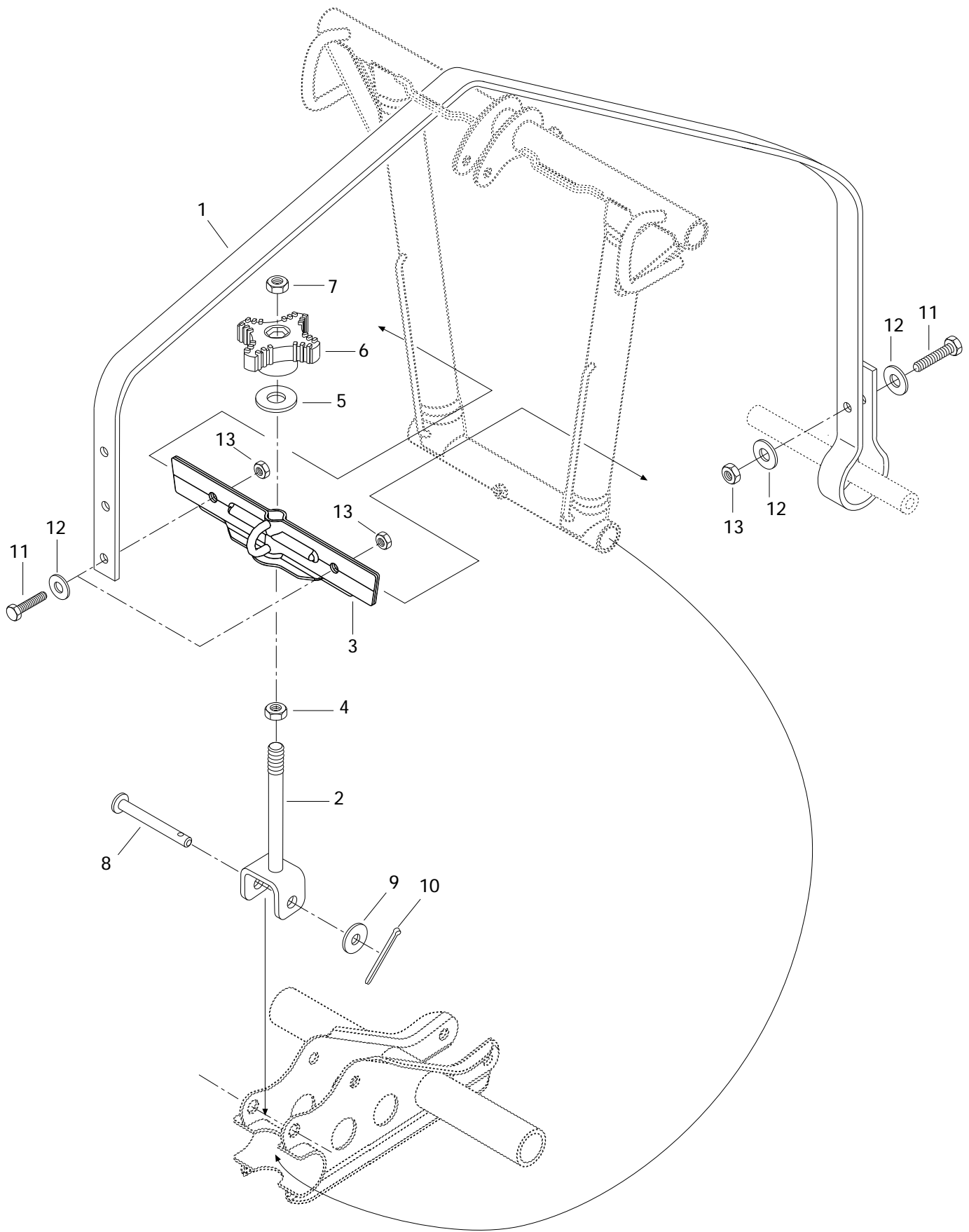
Rear Arm (RR. Susp.) Bras arrière (susp. arr.)

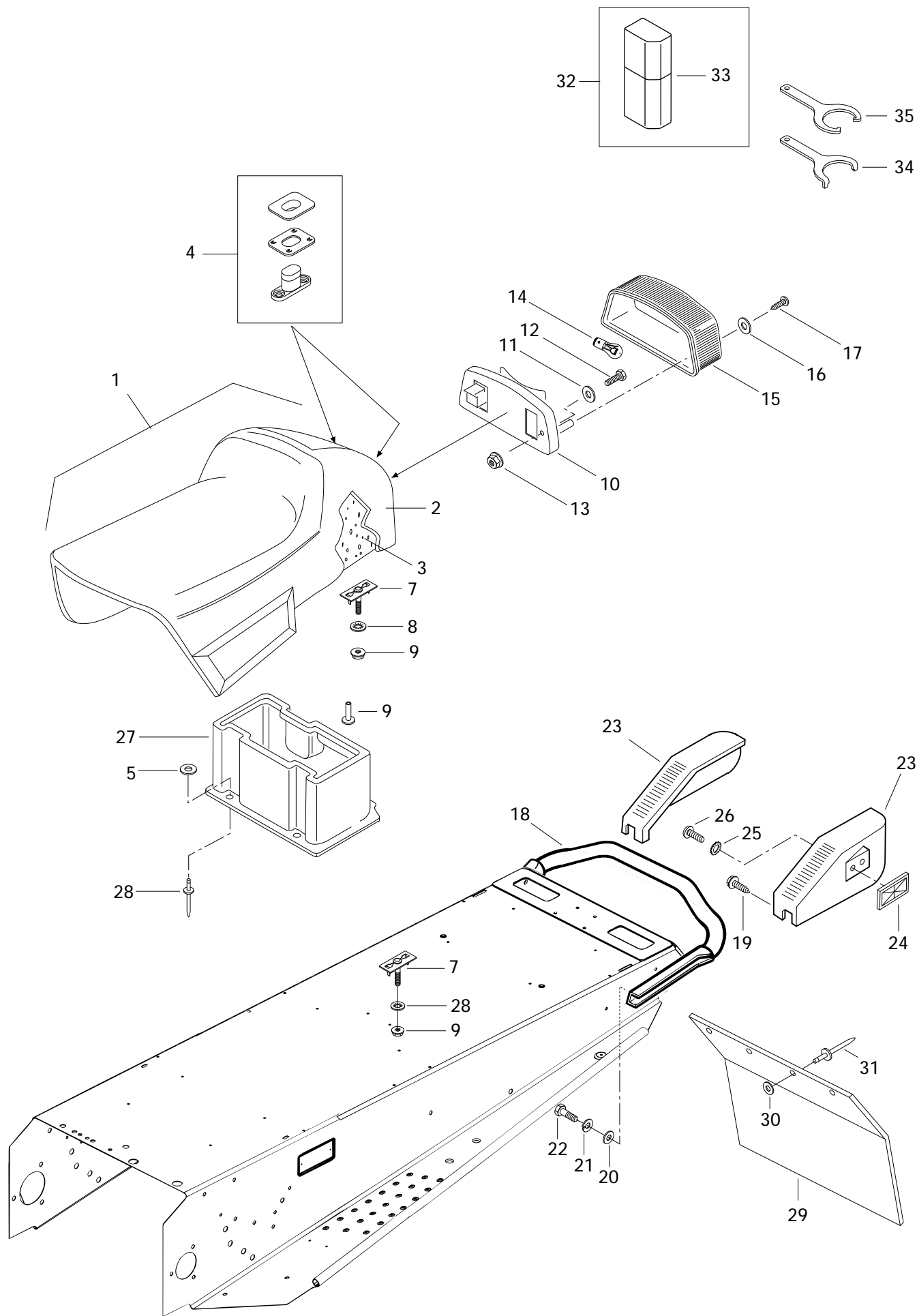
MX Z

			4	5
			4	8
			0	3
33	224 7811 40	Lock Washer 8 mm	Rondelle-frein 8 mm	4 4
N 34	222 0830 66	Hex. Screw M8 x 30	Vis hex. M8 x 30	4 4
N 35	503 1586 00	Tie Rod Shaft	Axe de barre d'accouplement	1 1
N 36	503 1587 00	Tie Rod	Barre d'accouplement	2 2
37	222 0875 65	Hex. Screw M8 x 75	Vis hex. M8 x 75	1 1
N 38	503 1689 00	Bracket Weld	Attache soudée	1 1
N 39	503 1694 00	Bushing Weld	Douille soudée	1 1
N 40	570 0496 00	Rubber Stopper	Butée de caoutchouc	3 3
41	503 1036 00	Cup	Coupole	1 1
N 42	415 0277 00	Circlip	Circlip	1 1
N 43	— XXX —	Threaded Rod	Tige filetée	1 1
N 44	228 7010 45	Flanged Lock Nut M10	Écrou d'arrêt à épaulement M10	1 1
N 45	580 6479 00	Pivot Block	Bloc de pivot	1 1
N 46	415 0278 00	Cushion	Coussinet	1 1
47	413 7074 00	Loctite 271, 10 c.c.	Loctite 271, 10 c.c.	@ @
48	224 0012 11	Flat Washer 10 mm	Rondelle plate 10 mm	2 2

Parts marked with «XXX» are not available as spare parts.

Les articles marqués d'un «XXX» ne sont pas disponibles comme pièces de remplacement.







Seat and Accessories Siège et accessoires

MX Z

4	5
4	8
0	3

N 1	414 9715 01	Seat Ass'y (1 pass.)	Siège ass. (1 pass.).....	1	1
N 2	414 9715 03	Seat Cover (1 pass.).....	Housse de siège (1 pass.).....	1	1
3	414 8913 00	Foam Seat (1 pass.)	Caoutchouc mousse (1 pass.).....	1	1
4	414 7280 00	Seat Buckle	Boucle de siège	@	@
5	517 2259 00	Washer	Rondelle	5	5
6	— XXX —	Rivet (SLF-616).....	Rivet (SLF-616).....	3	3
7	732 6050 24	Weld Screw	Vis soudé	2	2
8	732 6100 72	Push Nut	Écrou à pression	2	2
9	228 7610 45	Elastic Flanged Nut M6	Écrou élastique à épaulement M6	2	2
10	414 5136 00	Taillamp Housing	Boîtier du feu arrière	1	1
11	517 2259 00	Washer	Rondelle	2	2
12	222 0530 65	Hex. Screw M5 x 30	Vis hex. M5 x 30	2	2
13	228 7510 45	Flanged Elastic Nut M5	Écrou élastique à épaulement M5	2	2
14	410 5040 00	Bulb	Ampoule	1	1
15	414 5137 00	Lens	Lentille	1	1
16	414 5164 00	Plastic Washer	Rondelle de plastique	2	2
17	414 5163 00	Phillips Screw	Vis cruciforme	2	2
N 18	518 3140 00	Rear Bumper	Pare-chocs arrière	1	1
19	365 9011 00	Self Tapping Screw M12 x 3/4	Vis autotaraudeuse M12 x 3/4	6	6
20	224 0811 71	Washer 8 mm	Rondelle 8 mm	4	4
21	224 7811 40	Lock Washer 8 mm	Rondelle-frein 8 mm	4	4
22	222 0820 65	Hex. Screw M8 x 20	Vis hex. M8 x 20	4	4
N 23-26	580 6420 00	R.H. Moulding	Enjoliveur droit	1	1
N	580 6421 00	L.H. Moulding	Enjoliveur gauche	1	1
24	414 5101 00	Red Reflector	Réflecteur rouge	2	2
25	224 1511 01	Ext. Tooth Lock Washer 5 mm	Rondelle-frein à dents ext. 5 mm	2	2
26	222 8510 65	Phillips Screw M5 x 10	Vis cruciforme M5 x 10	2	2
27	572 0398 02	Rear Trunk	Coffre arrière	1	1
28	390 9080 00	Rivet	Rivet	2	2
29	572 0301 00	Snow Guard	Garde-neige	1	1
30	517 2259 00	Flat Washer	Rondelle plate	4	4
31	390 9080 00	Rivet (Black)	Rivet (noir)	4	4

Parts marked with «XXX» are not available as spare parts.

Les articles marqués d'un «XXX» ne sont pas disponibles comme pièces de remplacement.



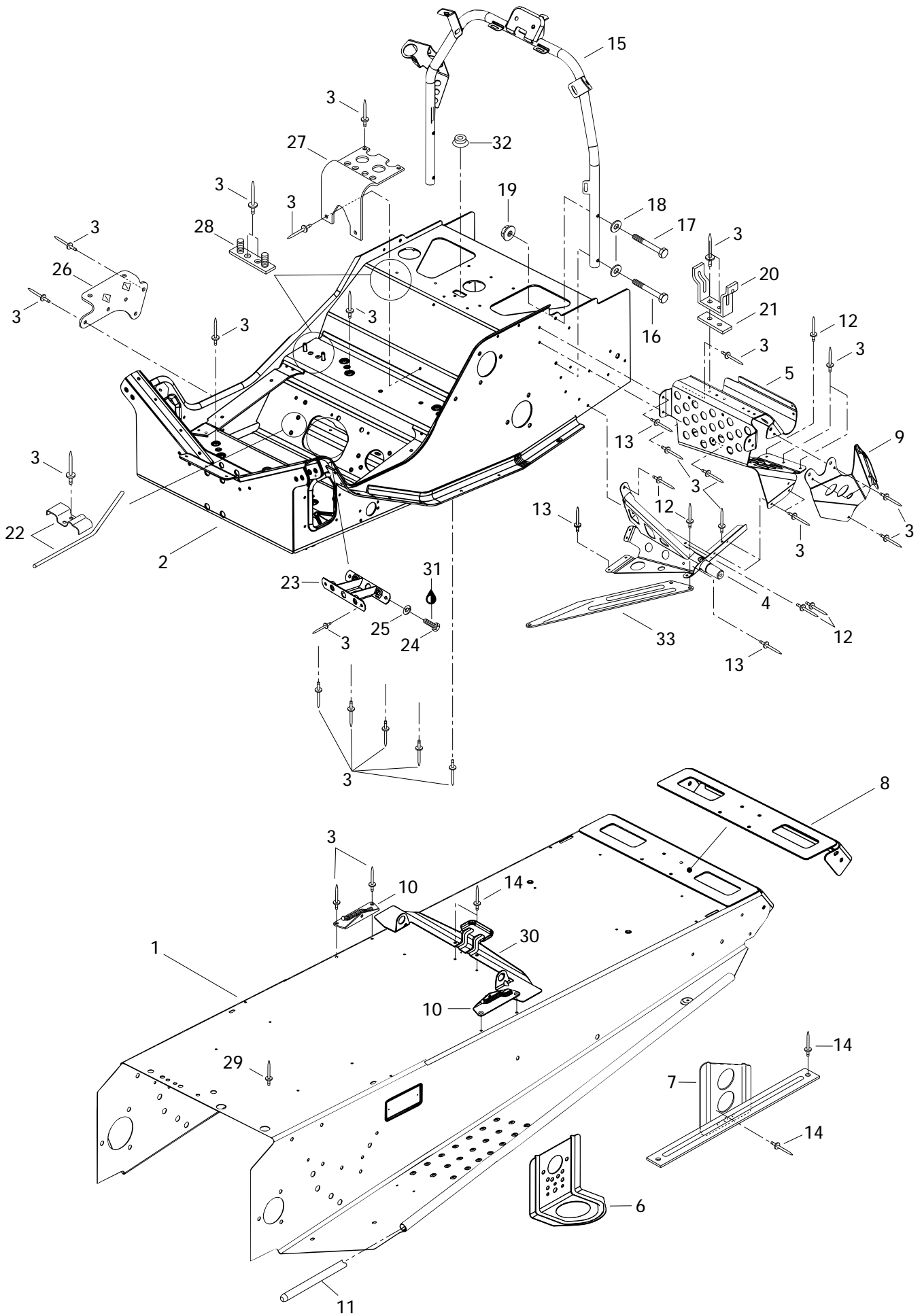
Seat and Accessories Siège et accessoires

MX Z

				4	5
				4	8
				0	3
32	529 0279 00	Tool Box Kit	Trousse avec outils	1	1
	529 0192 00	Screw Driver (Not Shown)	Tournevis (non illus.)	1	1
	529 0149 00	Wrench Socket (10/13 mm) (Not Shown)	Clé à douilles (10/13 mm) (non illus.)	1	1
	529 0148 00	Wrench Socket (21/26 mm) (Not Shown)	Clé à douilles (21/26 mm) (non illus.)	1	1
	529 0173 00	Wrench Fork (10/13 mm) (Not Shown)	Clé ouverte (10/13 mm) (non illus.)	1	1
	— XXX —	Wrench Fork (16/18 mm) (Not Shown)	Clé ouverte (16/18 mm) (non illus.)	1	1
	529 0147 00	Multi-Wrench (Not Shown)	Clé Multiple (non illus.)	1	1
	412 5001 00	Rope-Starter (Not Shown)	Corde de démarreur (non illus.)	1	1
	529 0194 00	Starter Grip (Not Shown)	Pince de démarreur (non illus.)	1	1
	529 0195 00	Tool-Spacing (Not Shown)	Outil d'écartement (non illus.)	1	1
	529 0193 00	Wrench Fork (15/17 mm) (Not Shown)	Clé ouverte (15/17 mm) (non illus.)	1	1
33	572 0363 10	Tool Box	Coffre à outils	1	1
34	529 0255 00	Adjuster Wrench (Rear Suspension) ..	Clé de réglage (suspension arrière)	1	—
	529 0190 00	Adjuster Wrench (Rear Suspension) ..	Clé de réglage (suspension arrière)	—	1
35	529 0240 00	Adjuster Wrench (Rear Suspension) ..	Clé de réglage (suspension arrière)	1	—

Parts marked with «XXX» are not available as spare parts.

Les articles marqués d'un «XXX» ne sont pas disponibles comme pièces de remplacement.





Frame and Accessories

Châssis et accessoires

MX Z

			4	5
			4	8
			0	3
N 1	518 3132 52	Tunnel	1	1
N 2	518 3130 49	Front Member	1	1
3	390 4022 00	Rivet	@	@
N 4	518 3129 00	L.H. Support	1	1
N	518 3129 01	R.H. Support	1	1
N 5	518 3138 04	R.H. Front Footrest	1	1
N	518 3138 05	L.H. Front Footrest	1	1
N 6	518 3129 10	Front Bracket	2	2
N 7	518 3129 39	L.H. Rear Bracket	1	1
N	518 3129 40	R.H. Rear Bracket	1	1
8	518 3102 11	Cap-End	1	1
9	518 3087 27	Upper Plate L.H.	1	1
	518 3087 28	Upper Plate R.H.	1	1
10	518 3047 47	R.H. Tank Bracket	1	1
	518 3047 48	L.H. Tank Bracket	1	1
11	518 3047 46	Tunnel Reinforcement	2	2
12	390 9092 00	Avex Rivet (Short)	@	@
13	390 9091 00	Avex Rivet (Long)	@	@
14	390 4024 00	Rivet	6	6
15	518 3092 00	Handle Steering Support	1	1
16	222 0640 65	Hex. Screw M6 x 40	2	2
17	222 0635 65	Hex. Screw M6 x 35	2	2
18	224 0611 51	Washer 6 mm	4	4
19	228 7610 45	Elastic Flanged Stop Nut M6	4	4
20	518 2021 00	Pulley Guard Bracket	1	1
21	518 2075 00	Reinforcement	1	1
N 22	518 3151 00	Guide Rope	1	1
23	518 3047 41	Reinf. Plate	1	1
24	222 0820 65	Hex. Screw M8 x 20	2	2
25	224 7811 40	Lock Washer 8 mm	2	2
26	518 2063 00	Muffler Support	–	1
27	518 3104 00	Air Silencer Support	1	1
N 28	518 3153 00	Support Plate	2	2
29	390 4023 00	Rivet	1	1
30	— XXX —	Seat Bracket	1	1
31	413 7074 00	Loctite 271, 10 cc	@	@

Parts marked with «XXX» are not available as spare parts.

Les articles marqués d'un «XXX» ne sont pas disponibles comme pièces de remplacement.

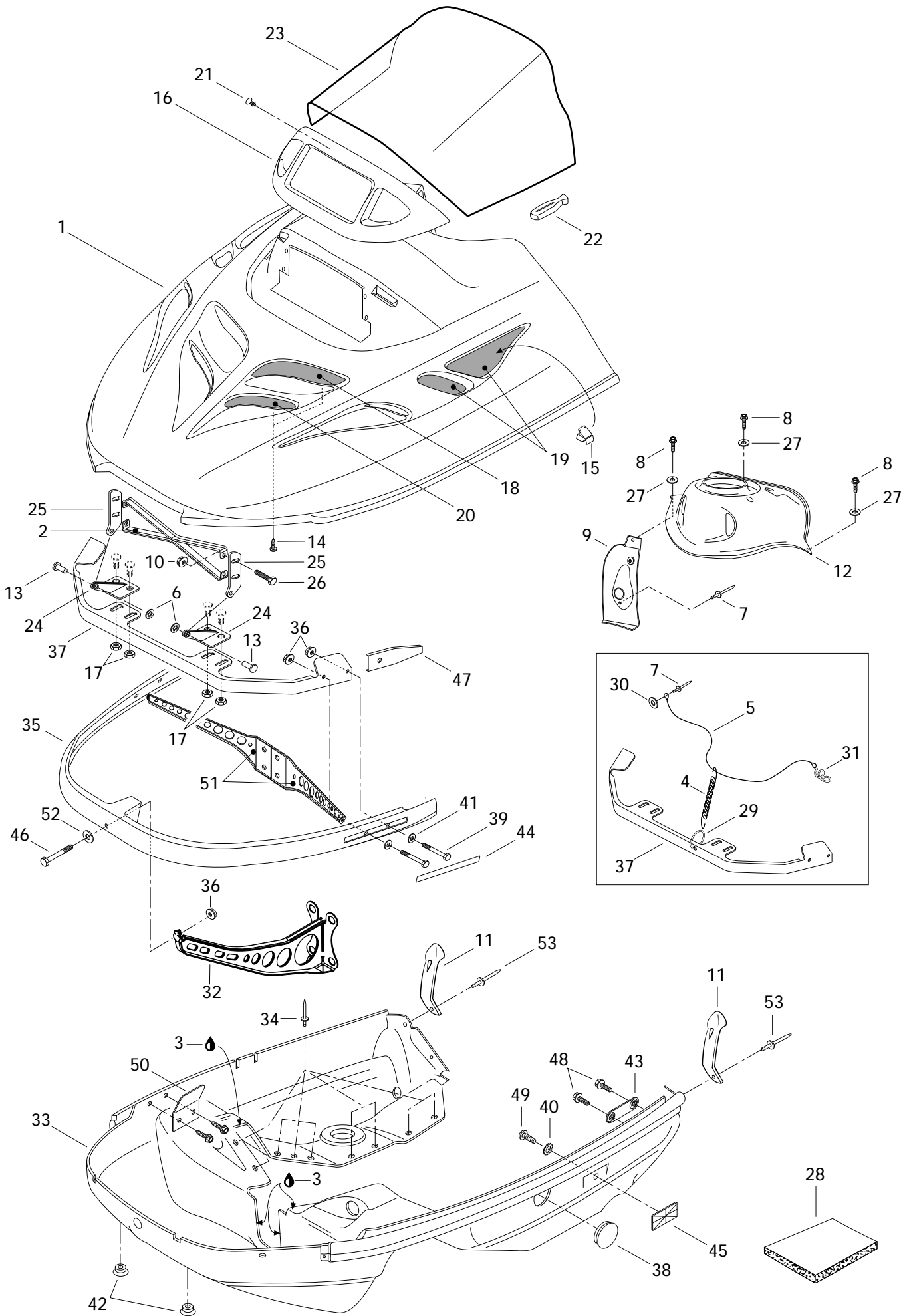


Frame and Accessories

Châssis et accessoires

MX Z

			4	5
			4	8
			0	3
32	414 8594 00	Cap	1	1
N 33	518 3129 29	R.H. Reinf. Plate	1	1
N	518 3129 30	L.H. Reinf. Plate	1	1





Cab, Console Capot, console

MX Z

4	5
4	8
0	3

N 1	572 0771 38	Cab (Yellow)	Capot (jaune)	1	1
2	517 2781 00	Hood Reinforcer	Renfort de capot	1	1
3	— XXX —	Silicone Sealant	Enduit étanche-silicone	@	@
4	414 7633 00	Spring	Ressort	1	1
N 5	415 0073 00	Cab Retainer Cable	Câble de retenue	1	1
6	389 8043 00	Nut Push	Écrou de blocage	2	2
7	390 4065 00	Rivet (Black)	Rivet (noir)	2	2
8	732 6000 08	Hex. Tapping Screw M5 x 16	Vis hex. autotaraudeuse M5 x 16	3	3
9	572 0521 01	Dash-Handle	Console-manette	1	1
10	228 7510 45	Elastic Flanged Stop Nut M5	Écrou élastique à épaulement M5	4	4
11	570 0271 00	Hood Latch	Loquet de capot	2	2
12	572 0527 00	Dash-Switch	Console-interrupteur	1	1
13	390 9062 00	Rivet-Flat Head 3/16	Rivet-tête plate 3/16	2	2
14	732 6012 10	Self Tapping Screw #8 x 3/8	Vis autotaraudeuse #8 x 3/8	8	8
15	414 2273 00	Clip	Pince	8	8
N 16	572 0792 00	Lamp Support	Support de phare	1	1
17	228 7610 45	Elastic Flanged Nut M6	Écrou élastique à épaulement M6	4	4
18	517 2770 00	Right Upper Grill	Grille supérieure DR	1	1
	517 2771 00	Left Upper Grill	Grille supérieure GA	1	1
N 19	517 2802 00	Side Grill	Grille latérale	2	2
20	517 2658 00	Right Front Grill	Grille avant DR	1	1
	517 2659 00	Left Front Grill	Grille avant GA	1	1
21	414 6443 00	Dart	Dard	1	1
22	570 0238 00	Windshield Latch	Attache de pare-brise	10	10
N 23	414 9768 00	Low Windshield	Pare-brise bas	1	1
24	517 2610 00	Lower Hinge	Charnière inférieure	2	2
25	517 2611 00	Upper Hinge	Charnière supérieure	2	2
26	222 0516 65	Hex. Screw M5 x 16	Vis hex. M5 x 16	4	4
27	391 3016 00	Washer	Rondelle	3	3
28	414 6324 00	Foam-Acoustic (74"x 34"x 1/2" Thk.)	Mousse Isolante (74"x 34"x 1/2" ép.)	@	@
	414 6319 00	Foam-Acoustic (74"x 34"x 1" Thk.)	Mousse Isolante (74"x 34"x 1" ép.)	@	@
29	414 1921 00	Ring	Bague	1	1
30	517 1243 00	Washer	Rondelle	1	1
31	517 2628 00	Bracket	Attache	1	1
N 32	517 2811 00	Front Weld Support	Support avant soudé	1	1
N 33	572 0762 02	Bottom Pan (Yellow)	Coque (jaune)	1	1
N 34	390 9094 00	Rivet (Yellow)	Rivet (jaune)	20	20
35	517 2654 00	Front Bumper	Pare-chocs avant	1	1
36	228 7610 45	Elastic Flanged Nut M6	Écrou élastique à épaulement M6	5	5



Cab, Console Capot, console

MX Z

			4	5
			4	8
			0	3
37	517 2651 00	Hinge Bracket	Attache charnière	1 1
N 38	570 0537 00	Pan Bottom Cap (Yellow)	Capuchon de coque (jaune)	1 1
39	222 0635 65	Hex. Screw M6 x 35	Vis hex. M6 x 35	4 4
40	224 1511 01	External Tooth Lock Washer 5 mm	Rondelle-frein à dents ext. 5 mm	2 2
41	224 0611 21	Washer	Rondelle	4 4
42	572 0721 00	Cap	Bouchon	2 2
43	517 2671 00	Side Bracket	Attache latérale	2 2
44	414 8860 00	Decal Reflector (yellow)	Décalque réflecteur (jaune)	2 2
45	414 5102 00	Reflector (amber)	Réflecteur (ambre)	2 2
46	222 0645 65	Hex. Screw M6 x 45	Vis hex. M6 x 45	1 1
47	517 2787 00	Support	Support	2 2
48	732 6000 02	Hex. Screw M6 x 16	Vis hex. M6 x 16	4 4
49	222 8510 65	Screw M5 x 10	Vis M5 x 10	2 2
50	518 3125 00	Hood-Guide	Guide de capot	2 2
51	517 2680 00	Support L.H.	Support GA	1 1
	517 2681 00	Support R.H.	Support DR	1 1
52	224 0612 01	Washer	Rondelle	1 1
53	390 9080 00	Rivet (Black)	Rivet (noir)	2 2



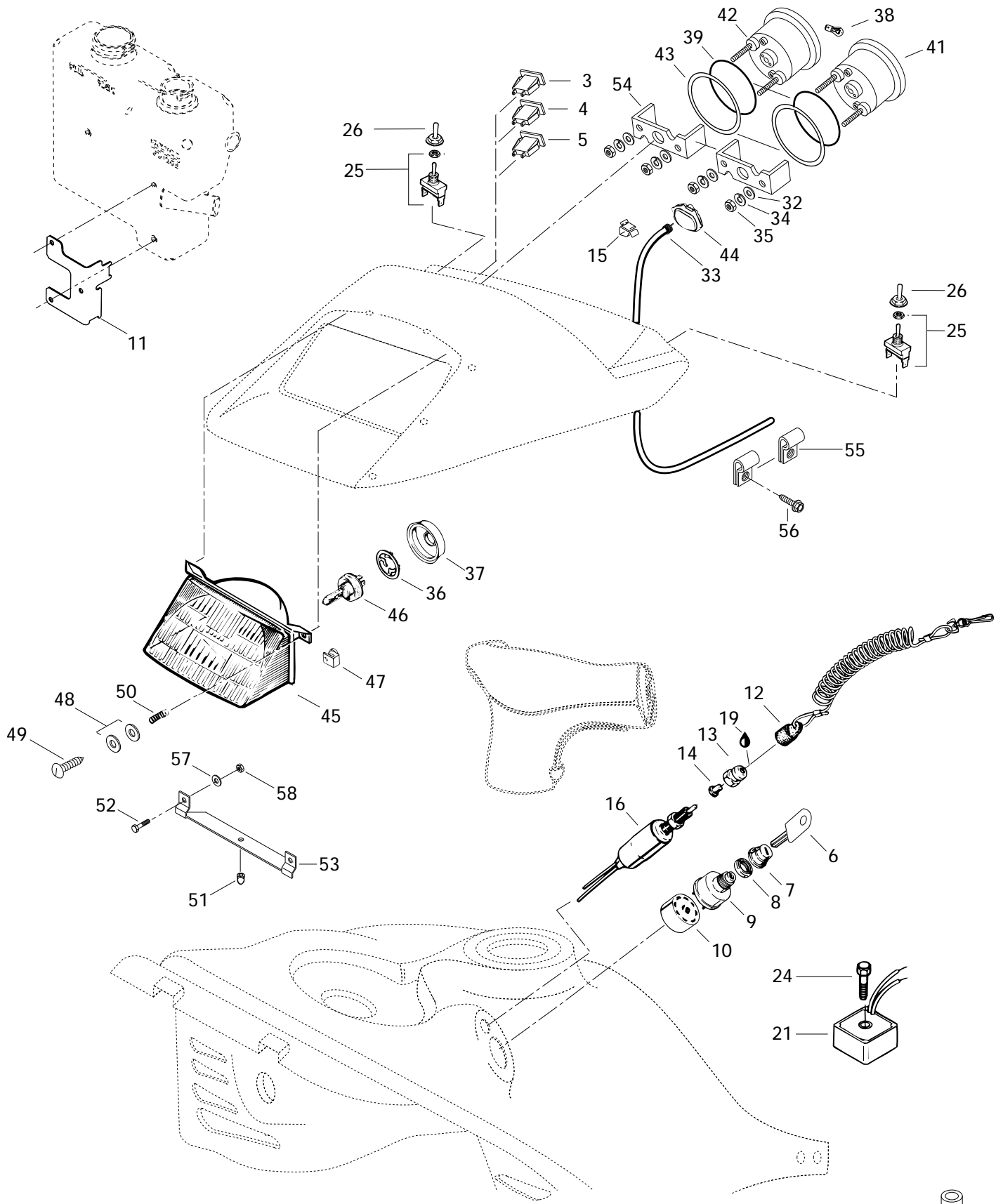
Decal Décalcomanie

MX Z

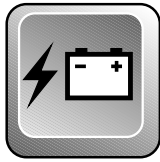
			4	5
			4	8
			0	3
N 1	414 9637 00	Dash Decal	Décalque du tableau de bord	1 1
N 2	414 9698 00	Instruction Decal	Décalque d'instruction	1 1
3	414 8984 00	Heat Thumb Decal	Décalque de pouce chauffant	1 1
N 4	415 0285 00	Decal Kit (Not Shown)	Ens. de décalques (non-illustré)	1 -
		(Incl. 1, 2, 3, 5, 6, 7, 10, 11, 12)	(Incl. 1, 2, 3, 5, 6, 7, 10, 11, 12)	
N	415 0284 00	Decal Kit (Not Shown)	Ens. de décalques (non-illustré)	- 1
		(Incl. 1, 2, 3, 5, 6, 7, 10, 11, 12)	(Incl. 1, 2, 3, 5, 6, 7, 10, 11, 12)	
N 5	414 9639 00	«ROTAX 440» Decal	Décalque «ROTAX 440»	2 -
N	414 9635 00	«ROTAX 583» Decal	Décalque «ROTAX 583»	- 2
N 6	414 9636 00	Front Identification Decal	Décalque d'identification avant	1 1
7	414 8483 00	«Ski-Doo» Decal	Décalque «Ski-Doo»	1 1
8	414 8714 00	«HPG» Decal	Décalque «HPG»	3 3
N 9	415 0283 00	Arm Decal Kit	Ens. de décalques de bras	1 1
N 10	415 0282 00	Side Decal Kit	Ens. de décalques latéraux	1 1
N 11	414 9491 13	Reflector Decal (Yellow)	décalques réflecteurs (jaune)	2 2
12	414 8985 00	Heating Grip Decal	Décalque de poignée chauffantes	1 1
13	414 8860 00	Reflector Decal (Yellow)	Décalque réflecteur (jaune)	2 2
N 14	414 9578 00	BOMBARDIER Logo	Logo BOMBARDIER	1 1
15	414 9117 00	«CR MO» Decal	Décalque «CR MO»	2 2

All labels must be ordered and installed when replacing cab.

Tous les autocollants doivent être commandés et installés lorsqu'un capot est remplacé.



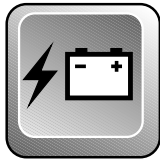
- 1
- 2
- 22
- 20
- 55
- 31
- 23
- 29
- 27
- 18
- 30
- 40
- 17



Electrical System Système électrique

MX Z

			4 4 0	5 8 3
1	561 5034 00	Tab Connector (12 GA, 2 x 18 GA)	@	@
2	409 2061 00	Tab Connector (1 x 18 GA)	@	@
3	410 1095 00	Pilot Lamp (Oil Level)	1	1
4	410 1096 00	Pilot Lamp (Headlamp)	1	1
5	410 1097 00	Pilot Lamp (Temperature)	1	1
6	414 9917 00	Blank Key	@	@
7	570 0137 00	Boot	1	1
8	410 1078 00	Face Nut	1	1
9	410 1105 00	Ignition Switch	1	1
10	572 1507 00	Ignition Switch Block	1	1
N 11	517 2818 00	Cable Support	1	1
12	515 1515 00	Switch Cap	1	1
13	515 1459 00	Switch Nut	1	1
14	570 1511 00	Plunger Cap	1	1
15	414 9434 00	Clip	6	6
16	410 1067 00	Switch Brake	1	1
17	414 6124 00	Tubing	@	@
18	409 0032 00	Barrel-Open	@	@
19	413 7017 00	Dielectric Grease, 3 oz.	@	@
N 20	415 0182 00	Cable Bracket	@	@
21	410 1106 00	Regulator Rectifier	1	1
22	409 2056 00	Clip	@	@
23	420 2049 00	Housing Receptacle	@	@
24	732 6000 16	Taptite Hex. Screw M6 x 35	1	1
25	410 1073 00	Switch (Heating Grip)	2	2
26	570 0139 00	Switch cover	2	2
27	414 1152 00	Tie Rap	@	@
28	410 9110 00	Resistance (30V, 10W, Not Shown) ...	@	@
29	409 2045 00	Male Connector	1	1
30	748 0010 01	Tie-Rap	@	@
31	409 2093 00	Tab Connector Housing	@	@
32	414 8068 00	Washer	4	4
33	414 7614 00	Speedometer Cable	1	1
34	414 8067 00	Lock Washer	4	4
35	414 8069 00	Nut	4	4
36	410 6083 00	Bulb Holder	1	1
37	410 6071 00	Protector Cap	1	1
38	410 5042 00	Instrumentation Bulb	@	@
39	414 8071 00	O-Ring	2	2



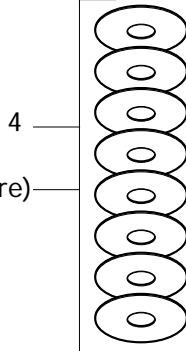
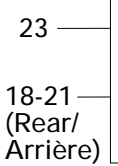
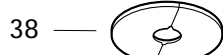
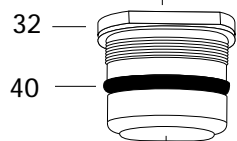
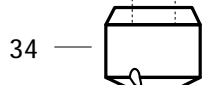
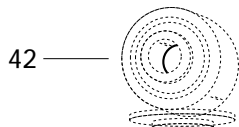
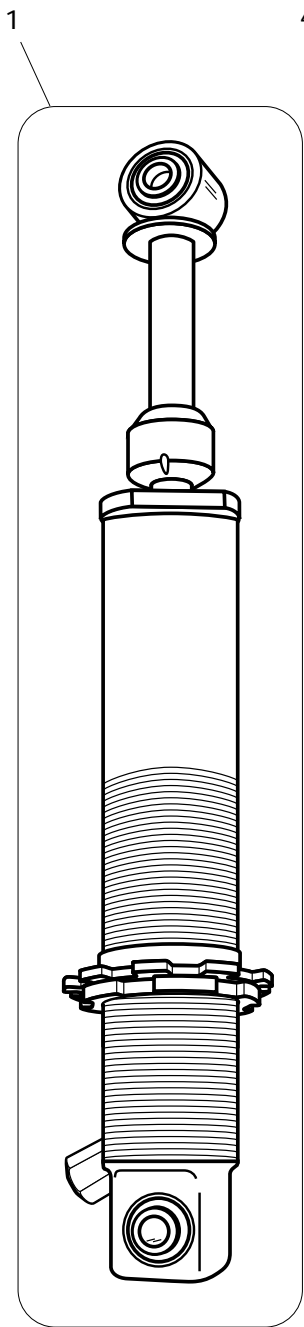
Electrical System Système électrique

MX Z

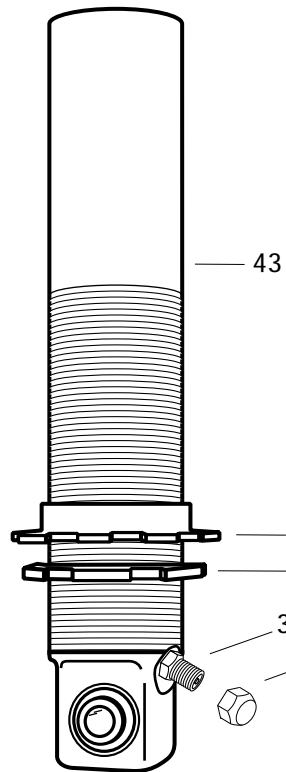
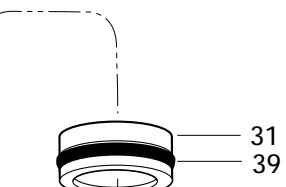
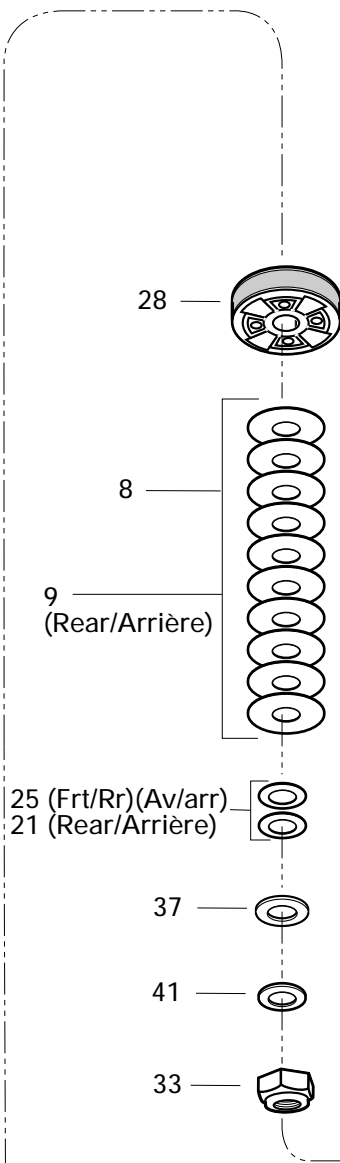
			4	5
			4	8
			0	3
40	561 5032 00	Female Connector	@	@
41	414 8062 00	Speedometer (KMH)	1	1
	414 8061 00	Speedometer (MH)	@	@
42	414 8074 00	Tachometer	1	1
43	517 2585 00	Washer	2	2
44	572 0223 00	Drive Angle	1	1
45-46	410 6088 00	Halogen Headlamp Ass'y	1	1
45	410 6089 00	Headlamp	1	1
46	410 5037 00	Halogen Bulb 60/55 W	1	1
47	572 0183 00	Projector Nut	2	2
48	224 0511 11	Washer 5 mm	4	4
49	732 6030 02	Plastite Phillips Screw M4 x 40	2	2
50	517 1686 00	Spring	2	2
51	410 6082 00	Rubber Stopper	1	1
52	222 0512 65	Hex. Screw M5 x 12	2	2
53	517 2185 00	Headlamp Support	1	1
54	414 8065 00	Case Holder	2	2
55	414 1760 00	Clip	2	2
56	— XXX —	Hex. Tapping Screw	2	2
57	391 3017 00	Flat Washer	2	2
58	228 5510 45	Nut Hex. Elastic M5	2	2
		Connecteur femelle	@	@
		Indicateur de vitesse (KMH)	1	1
		Indicateur de vitesse (MH)	@	@
		Compte-tours	1	1
		Rondelle	2	2
		Correcteur de vitesse	1	1
		Phare halogène ass.	1	1
		Phare	1	1
		Ampoule halogène 60/55 W	1	1
		Écrou de phare	2	2
		Rondelle 5 mm	4	4
		Vis plastite cruciforme M4 x 40	2	2
		Ressort	2	2
		Butée de caoutchouc	1	1
		Vis hex. M5 x 12	2	2
		Support de phare	1	1
		Support de boîtier	2	2
		Pince	2	2
		Vis hex. autotaraudeuse	2	2
		Rondelle plate	2	2
		Écrou hex. élastique M5	2	2

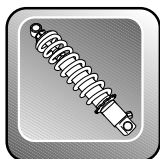
Parts marked with «XXX» are not available as spare parts.

Les articles marqués d'un «XXX» ne sont pas disponibles comme pièces de remplacement.



3 (Rear/Arrière)





Take Apart Shocks (MX Z 440)

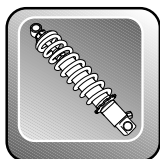
Amortisseurs démontables (MX Z 440)

SUSPENSION MXZ				
F R O N T	A V A N T	C E N T R E	R E A R	A R R I È R E

Quantities are given for one shock only.

Les quantités sont données pour un amortisseur seulement.

N 1	414 9566 00	Take Apart Shock	Amortisseur démontable	2	-	-
		(Front Suspension)	(Suspension avant)			
N	414 9539 00	Take Apart Shock	Amortisseur démontable	-	1	-
		(Rear Suspension - Central Shock)	(Suspension arrière - amortisseur central)			
N	414 9540 00	Take Apart Shock	Amortisseur démontable	-	-	1
		(Rear Suspension - Rear Shock)	(Suspension arrière - amortisseur arrière)			
N 2	415 0391 00	Leaf Valve Ø30 x 0.254	Lame de soupape Ø30 x 0.254	Opt	Opt	Opt
3	414 8883 18	Leaf Valve Ø30 x 0.203	Lame de soupape Ø30 x 0.203	Opt	10	7
4	414 8883 19	Leaf Valve Ø30 x 0.152	Lame de soupape Ø30 x 0.152	8	Opt	Opt
5	414 8883 20	Leaf Valve Ø28 x 0.203	Lame de soupape Ø28 x 0.203	Opt	Opt	Opt
6	414 8883 21	Leaf Valve Ø28 x 0.152	Lame de soupape Ø28 x 0.152	Opt	Opt	Opt
N 7	415 0390 00	Leaf Valve Ø26 x 0.254	Lame de soupape Ø26 x 0.254	Opt	Opt	Opt
8	414 8883 22	Leaf Valve Ø26 x 0.203	Lame de soupape Ø26 x 0.203	5	Opt	Opt
9	414 8883 23	Leaf Valve Ø26 x 0.152	Lame de soupape Ø26 x 0.152	Opt	8	10
10	414 8883 24	Leaf Valve Ø22 x 0.203	Lame de soupape Ø22 x 0.203	Opt	Opt	Opt
11	414 8883 25	Leaf Valve Ø22 x 0.152	Lame de soupape Ø22 x 0.152	Opt	Opt	Opt
12	414 8883 26	Leaf Valve Ø20 x 0.203	Lame de soupape Ø20 x 0.203	Opt	Opt	Opt
13	414 8883 27	Leaf Valve Ø20 x 0.152	Lame de soupape Ø20 x 0.152	Opt	Opt	Opt
14	414 8883 28	Leaf Valve Ø20 x 0.114	Lame de soupape Ø20 x 0.114	Opt	Opt	Opt
15	414 8883 29	Leaf Valve Ø18 x 0.203	Lame de soupape Ø18 x 0.203	Opt	Opt	Opt
16	414 8883 30	Leaf Valve Ø18 x 0.152	Lame de soupape Ø18 x 0.152	Opt	Opt	Opt
17	414 8883 31	Leaf Valve Ø16 x 0.254	Lame de soupape Ø16 x 0.254	Opt	Opt	Opt
18	414 8883 32	Leaf Valve Ø16 x 0.203	Lame de soupape Ø16 x 0.203	Opt	3	Opt
19	414 8883 33	Leaf Valve Ø16 x 0.152	Lame de soupape Ø16 x 0.152	Opt	Opt	Opt
20	414 8883 34	Leaf Valve Ø15 x 0.254	Lame de soupape Ø15 x 0.254	Opt	Opt	Opt
21	414 8883 35	Leaf Valve Ø15 x 0.203	Lame de soupape Ø15 x 0.203	Opt	Opt	4
22	414 8883 36	Leaf Valve Ø15 x 0.152	Lame de soupape Ø15 x 0.152	Opt	Opt	Opt
23	414 8883 37	Leaf Valve Ø15 x 0.114	Lame de soupape Ø15 x 0.114	2	Opt	Opt
N 24	415 0389 00	Leaf Valve Ø16 x 0.114	Lame de soupape Ø16 x 0.114	Opt	Opt	Opt
25	414 8883 38	Leaf Valve Ø12 x 0.203	Lame de soupape Ø12 x 0.203	1	1	Opt
26	414 8883 39	Leaf Valve Ø12 x 0.152	Lame de soupape Ø12 x 0.152	Opt	Opt	Opt
N 27	415 0388 00	Leaf Valve Ø12 x 0.114	Lame de soupape Ø12 x 0.114	Opt	Opt	Opt
28	414 8883 06	Piston (2 x 0.3 x 4)	Piston (2 x 0.3 x 4)	1	1	Opt
	414 8883 07	Piston (2 x 0.3 x 6)	Piston (2 x 0.3 x 6)	Opt	Opt	Opt
	414 8883 05	Piston (2 x 0.3 x 2)	Piston (2 x 0.3 x 2)	Opt	Opt	1
	414 8883 04	Piston	Piston	Opt	Opt	Opt



Take Apart Shocks (MX Z 440) Amortisseurs démontables (MX Z 440)

SUSPENSION MXZ				
F R O N T	A V A N T	C E N T R E	R E A R	A R R I È R E

Quantities are given for one shock only.

Les quantités sont données pour un amortisseur seulement.

29	414 8883 13	Valve Cap	Bouchon de soupape	1	1	1
30	414 8883 14	Air Valve Cap	Bouchon de soupape à air	1	1	1
N 31	415 0387 00	Piston Free	Piston libre	1	1	1
32	414 8883 00	Seal Carrier Ass'y	Logement d'anneau d'étanchéité ass. ...	1	1	1
33	414 8883 10	Nut	Écrou	1	1	1
34	414 8883 02	Cushion Rubber	Coussinet de caoutchouc	1	—	—
35	414 8883 17	Jam Collar	Collet de blocage	1	1	1
36	414 8883 16	Spring Collar	Collet-ressort	1	1	1
37	414 8883 08	Valve Stopper	Butée de soupape	1	1	1
38	414 8883 03	Valve Stopper	Butée de soupape	1	1	1
39	414 8883 12	O-Ring	Joint torique	1	1	1
40	414 8883 01	O-Ring	Joint torique	1	1	1
41	414 8883 09	Washer	Rondelle	1	1	1
42	— XXX —	Piston Rod	Tige de piston	1	—	—
	— XXX —	Piston Rod	Tige de piston	—	1	—
	— XXX —	Piston Rod	Tige de piston	—	—	1
N 43	414 9566 03	Body Cylinder	Corps d'amortisseur	1	—	—
N	414 9539 03	Body Cylinder	Corps d'amortisseur	—	1	—
N	414 9540 03	Body Cylinder	Corps d'amortisseur	—	—	1

Parts marked with «XXX» are not available as spare parts.

Les articles marqués d'un «XXX» ne sont pas disponibles comme pièces de remplacement.



® *MARQUES DE COMMERCE DE BOMBARDIER INC.
TOUS DROITS RÉSERVÉS © 1995 BOMBARDIER INC.
LITHOGRAPHIÉ AU CANADA

® *TRADEMARKS OF BOMBARDIER INC.
ALL RIGHTS RESERVED © 1995 BOMBARDIER INC.
LITHO'D IN CANADA