



**GRAND  
TOURING**

**500/580/SE**

**1996**

**CATALOGUE DE  
PIECES** **PARTS**  
**CATALOG**



**SKI-DOO**

**480 1405 00**

# PARTS CATALOG CATALOGUE DE PIÈCES

## 1996

# GRAND TOURING 500 / 580 / SE

**◆ WARNING : For user safety, Rotax engines designed for snowmobiles must not be used to power products other than Ski-Doo snowmobiles.**

Bombardier Inc. and its subsidiaries denies any responsibility for any usage other than the one prescribed.

Dealers that do not follow this practice may be financially liable should injury occur.

Bombardier Inc. reserves the right at any time to discontinue or change specifications, designs, features, models or equipment without incurring obligation.

**◆ AVERTISSEMENT : Pour la sécurité des utilisateurs, les moteurs Rotax conçus pour les motoneiges ne doivent pas être utilisés pour des fins autres que de faire fonctionner les motoneiges Ski-Doo.**

Bombardier Inc. et ses filiales se dégage de toute responsabilité pouvant découler des utilisations autres que celle prescrite.

Les concessionnaires qui ne se conforment pas à cet avis peuvent être tenus responsables financièrement advenant des blessures.

Bombardier Inc. se réserve le droit d'effectuer des changements dans le dessin et les caractéristiques de ses véhicules et / ou d'y effectuer des apports ou des améliorations, cela sans s'engager d'aucune façon à effectuer lesdites opérations sur les véhicules déjà fabriqués.

# PARTS CATALOG

The illustrations figuring in this parts catalog show typical construction of the different assemblies and, in all cases, may not reproduce the full detail or exact shape of the parts shown. However, they represent parts which have the same or similar function.

## SYMBOLS USED IN THIS CATALOG

- @ - In «Quantity» column means «Use as Required».
- Opt - In «Quantity» column means «Optional».
- N** - In «Numerical» column means «New Parts».
- H.T. - Used with «Adhesive» or «Threadlocker» means those products resist High Temperature.
- A bold description indicates several parts.

Ski-Doo Model Modèle Ski-Doo	Vehicle Codification Code du véhicule Can/U.S	Rotax Engine Type Type de moteur Rotax	Carburetor (s) Carburateur (s) PTO / MAG
<b>GRAND TOURING 500</b>	<b>1067 / 1068</b>	<b>Rotax «494» (400 4076 00)</b>	<b>403 1239 00 (2)</b>
<b>GRAND TOURING 580</b>	<b>1070 / 1071</b>	<b>Rotax «582» (400 5073 00)</b>	<b>403 1260 00 / 403 1261 00</b>
<b>GRAND TOURING SE</b>	<b>1073 / 1074</b>	<b>Rotax «670» (400 6022 00)</b>	<b>403 1244 00 (2)</b>



# CATALOGUE DE PIÈCES

Les illustrations contenues dans ce catalogue indiquent la disposition des pièces les unes par rapport aux autres. Il est donc possible qu'elles ne rendent pas compte de la forme exacte de ces pièces ainsi que de leurs détails de fabrication. Ces illustrations ont pour but d'identifier des pièces qui remplissent la même fonction ou une fonction identique.

## SYMBOLES UTILISÉS DANS CE CATALOGUE

- @ - Dans la colonne «Quantité» signifie «Au besoin».
- Opt - Dans la colonne «Quantité» signifie «En option».
- N** - Dans la colonne «Numérique» signifie «Nouvelle pièce».
- t.é. - Utilisé avec «Adhésif de blocage» ou «Adhésif» signifie que l'adhésif résiste aux températures élevées.
- Une description en caractère gras signifie qu'il y a plus d'une pièce.

# TABLE OF CONTENTS



## Engine and Components A5 ⇨ B11

- Crankcase «494, 670» (A5, A6)
- Crankcase «580» (A7, A8)
- Crankshaft, Pistons «494» (A9)
- Crankshaft, Pistons «580» (A10)
- Crankshaft, Pistons «670» (A11)
- Cylinder, Exhaust Manifold «494, 580» (A12)
- Cylinder, Exhaust Manifold «670» (B1, B2)
- Magneto 12v 220w «580» (B3)
- Magneto 12v 220w «494, 670» (B4)
- Rewind Starter «494, 580» (B5)
- Rewind Starter «670» (B6)
- Engine Support and Muffler «494» (B9)
- Engine Support and Muffler «580, 670» (B10, B11)



## Cooling System B12 ⇨ C2

- Cooling System «494» (B12)
- Cooling System «580» (C1)
- Cooling System «670» (C2)



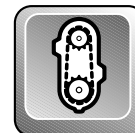
## Oil Injection System C3 ⇨ C7

- Rotary Valve Cover «494» (C3)
- Rotary Valve Cover «580, 670» (C4)
- Oil Pump «494» (C3)
- Oil Pump «580, 670» (C4, C5)
- Oil Tank and Support «494» (C6)
- Oil Tank and Support «580, 670» (C7)
- Oil Line «494» (C6)
- Oil Line «580, 670» (C7)



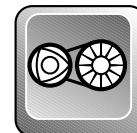
## Fuel System C8 ⇨ D6

- Fuel Tank, Fuel Lines, Filters «494» (C8)
- Fuel Tank, Fuel Lines, Filters «494» (C10)
- Fuel Tank, Fuel Lines, Filters «670» (C12)
- Air Silencer «494» (C8)
- Air Silencer «580» (C10)
- Air Silencer «670» (C12)
- Carburetors «494» (C8, D2⇨D3)
- Carburetors «580» (C10, D4⇨D5)
- Carburetors «670» (C12, D6)
- Fuel Pump «494» (C8, D2)
- Fuel Pump «580» (C10, D4)
- Fuel Pump «670» (C12)
- Throttle Handle, Kill Switch «494/ 580/ 670» (C9/ C11/ D1)



## Transmission D7 ⇨ D10

- Transmission (D7⇨D10)



## Pulleys D11 ⇨ E2

- Drive Pulley, Belt «494, 580, 670» (D11, D12)
- Countershaft, Brake Disk (E1)
- Driven Pulley «494, 580, 670» (E1, E2)



## Brake and Belt Guard E3, E4

- Brake Handle and Cables «494, 580» (E3)
- Brake Housing and Pads «494, 580» (E3)
- Belt Guard «494, 580» (E3, E4)
- Dimmer Switch «494, 580» (E4)



## Hydraulic Brake and Belt Guard E5

- Hydraulic Brake Handle and Hoses «670» (E5)
- Hydraulic Brake Housing and Pads «670» (E5)
- Belt Guard «670» (E5)
- Dimmer Switch «670» (E5)
- Brake Disk Ass'y «670» (E5)



## Steering and Front Suspension E6 ⇨ E9

- Steering System (E6, E7)
- Front Suspension and Ski System (E8, E9)



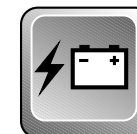
## Track and Rear Suspension E10 ⇨ F7

- Drive Axle (E10)
- Track and Sprockets (E10)
- Speedometer Cable Protector (E10)
- Rear Suspension System «494, 580» (E11, E12)
- Front Arm «494, 580» (RR Susp.) (F1)
- Rear Arm «494, 580» (RR Susp.) (F2)
- Rear Suspension System «670» (F3, F4)
- Front Arm «670» (RR Susp.) (F5, F6)
- Rear Arm «670» (RR Susp.) (F7)



## Frame and Body F8 ⇨ G6

- Seat and Taillamp Housing (F8, F9)
- Rear Bumper, Mouldings (F8)
- Rack and Backrest «580 and 670» (F8, F9)
- Snow Guard (F10)
- Front Member and Frame (F11, F12)
- Bottom Pan, Front Bumpers «494» (G1)
- Cab and Windshield «494» (G1)
- Cab Hinges and Latches «494» (G1, G2)
- Bottom Pan, Front Bumpers «580, 670» (G4⇨G5)
- Cab and Windshield «580, 670» (G3)
- Cab Hinges and Latches «580, 670» (G3, G4)
- Air Deflectors «670» (G3)
- Mirror «670» (G4)
- Decals (G6)



## Electrical System G7 ⇨ G10 B7, B8

- Switch (G7)
- Headlamp Ass'y and Brackets (G8)
- Pilot Lamps (G7, G8)
- Ignition Switch (G7)
- Regulator (G7)
- Electrical Terminals (G7⇨G9)
- Speedometer, (G7)
- Tachometer (G8)
- Temperature Gauge (G8)
- Fuel Gauge (G8)
- Battery (G10)
- Electric Starter (B7)
- Electric Starter Support (B8)

# TABLE DES MATIÈRES



## Moteur et composants A5 ⇨ B11

- Carter «494, 670» (A5, A6)
- Carter «580» (A7, A8)
- Vilbrequin, pistons «494» (A9)
- Vilbrequin, pistons «580» (A10)
- Vilbrequin, pistons «670» (A11)
- Cylindre, collecteur d'échappement «494, 580» (A12)
- Cylindre, collecteur d'échappement «670» (B1, B2)
- Magnéto 12v 220w «580» (B3)
- Magnéto 12v 220w «494, 670» (B4)
- Démarreur à rappel «494, 580» (B5)
- Démarreur à rappel «670» (B6)
- Support moteur et silencieux «494» (B9)
- Support moteur et silencieux «580, 670» (B10, B11)



## Système de refroidissement B12 ⇨ C2

- Système de refroidissement «494» (B12)
- Système de refroidissement «580» (C1)
- Système de refroidissement «670» (C2)



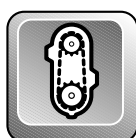
## Système d'injection d'huile C3 ⇨ C7

- Épaulement, pompe à huile «494» (C3)
- Épaulement, pompe à huile «580, 670» (C4)
- Pompe à huile «494» (C3)
- Pompe à huile «580, 670» (C4, C5)
- Réservoir d'huile et support «494» (C6)
- Réservoir d'huile et support «580, 670» (C7)
- Conduits d'huile «494» (C6)
- Conduits d'huile «580, 670» (C7)



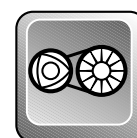
## Système d'alimentation C8 ⇨ D6

- Réservoir à essence, Conduits, Filtres «494» (C8)
- Réservoir à essence, Conduits, Filtres «580» (C10)
- Réservoir à essence, Conduits, Filtres «670» (C12)
- Silencieux d'admission «494» (C8)
- Silencieux d'admission «580» (C10)
- Silencieux d'admission «670» (C12)
- Carburateurs «494» (C8, D2⇨D3)
- Carburateurs «580» (C10, D4⇨D5)
- Carburateurs «670» (C12, D6)
- Pompe à essence «494» (C8, D2)
- Pompe à essence «580» (C10, D4)
- Pompe à essence «670» (C12)
- Manette accél., Interrupteur d'urgence «494/ 580/ 670» (C9/ C11/ D1)



## Transmission D7 ⇨ D10

- Transmission (D7⇨D10)



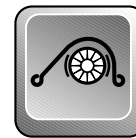
## Poulies D11 ⇨ E2

- Poulie motrice «494, 580, 670» (D11, D12)
- Courroie d'entraînement (D12)
- Arbre de renvoi, disque de frein (E1)
- Poulie menée «494, 580, 670» (E1, E2)



## Frein et garde-courroie E3, E4

- Logement de manette de frein «494, 580» (E3)
- Câble et gaine de frein «494, 580» (E3)
- Étrier et plaquette de frein «494, 580» (E3)
- Garde-courroie «494, 580» (E3, E4)
- Commutateur d'éclairage «494, 580» (E4)



## Frein hydraulique et garde-courroie E5

- Conduits et manette de frein hydraulique «670» (E5)
- Étrier et plaquette de frein hydraulique «670» (E5)
- Garde-courroie «670» (E5)
- Commutateur d'éclairage «670» (E5)
- Disque de frein ass. «670» (E5)



## Direction et Suspension avant E6 ⇨ E9

- Système de direction (E6, E7)
- Suspension avant et ski (E8, E9)



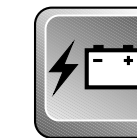
## Chenille et suspension arrière E10 ⇨ F7

- Essieu moteur (E10)
- Chenille et barbotins (E10)
- Protecteur de câble (E10)
- Système de suspension arrière «494, 580» (E11, E12)
- Bras avant «494, 580» (susp. arr.) (F1)
- Bras arrière «494, 580» (susp. arr.) (F2)
- Système de suspension arrière «670» (F3, F4)
- Bras avant «670» (susp. arr.) (F5, F6)
- Bras arrière «670» (susp. arr.) (F7)



## Châssis et carrosserie F8 ⇨ G6

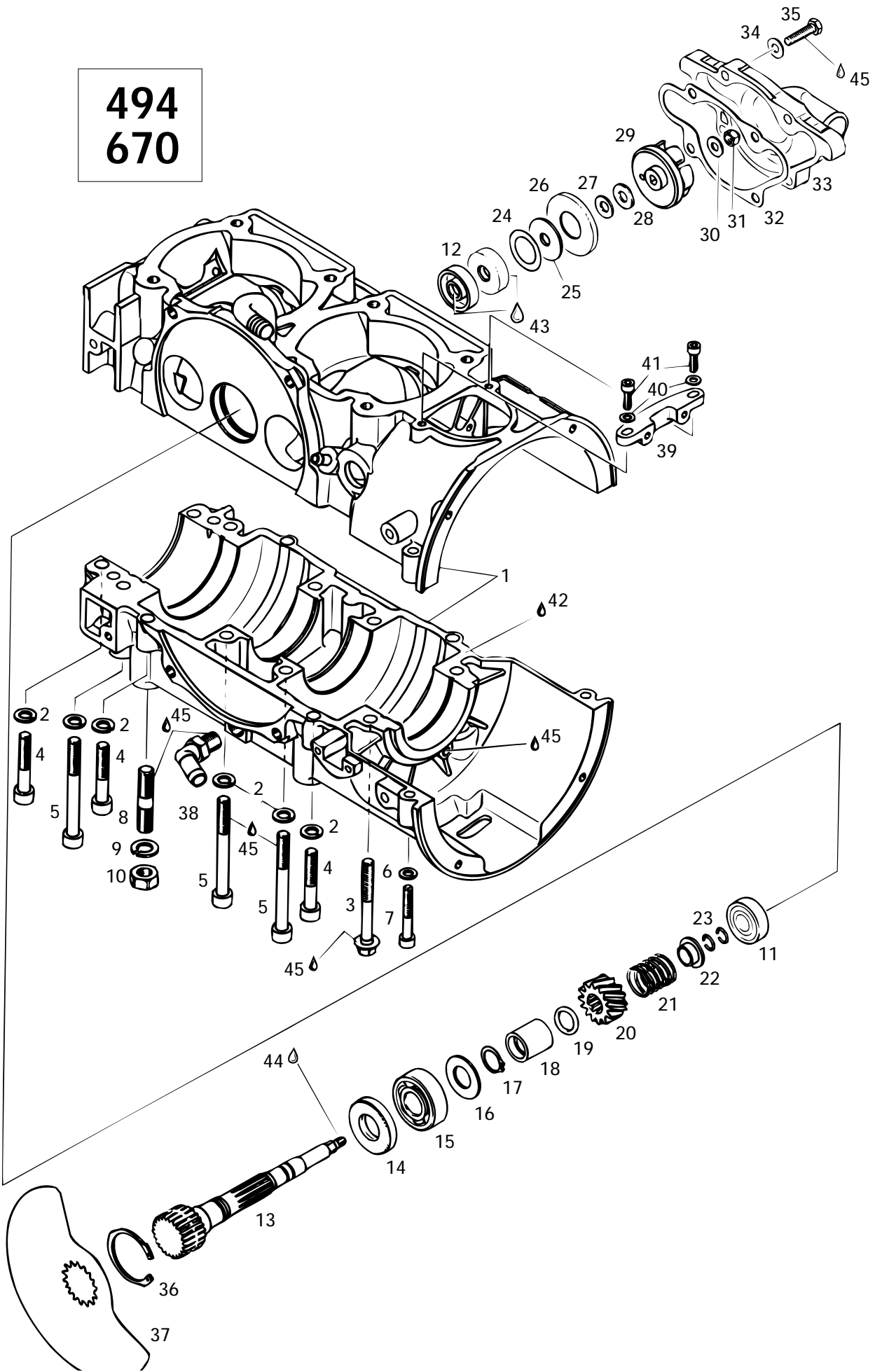
- Siège et boîtier du feu arrière (F8, F9)
- Pare-chocs arrière et enjoliveurs (F8)
- Porte-bagage / dossier «580 / 670» (F8 / F9)
- Garde-neige (F10)
- Cadre avant et châssis (F11, F12)
- Coque et pare-chocs avant «494» (G1)
- Capot et pare-brise «494» (G1)
- Charnières et attaches de capot «494» (G1, G2)
- Coque et pare-chocs avant «580, 670» (G4⇨G5)
- Capot et pare-brise «580, 670» (G3)
- Charnières et attaches de capot «580, 670» (G3, G4)
- Déflecteurs d'air (G3)
- Rétroviseur (G4)
- Decalcomanie (G6)



## Système électrique G7 ⇨ G10 B7, B8

- Interrupteur (G7)
- Phare avant et supports (G8)
- Lampes témoin (G7, G8)
- Interrupteur d'allumage (G7)
- Régulateur de tension (G7)
- Raccords électriques (G7⇨G9)
- Indicateur de vitesse (G7)
- Compte-tours (G8)
- Indicateur de température (G8)
- Indicateur de niveau d'essence (G8)
- Batterie (G10)
- Démarreur électrique (B7)
- Support de démarreur électrique (B8)

494  
670





## Crankcase, Rotary Valve, Water Pump «494,670» Carter, valve rotative, pompe à eau «494,670»

5	5	S
0	8	E
0	0	

1→7	420 8869 21	<b>Crankcase Ass'y</b> .....	<b>Carter ass.</b> .....	1	-	-
<b>N</b> 1→7	420 8875 15	<b>Crankcase Ass'y</b> .....	<b>Carter ass.</b> .....	-	-	1
2	420 9457 52	Lock Washer 8 mm .....	Rondelle-frein 8 mm .....	12	-	12
3	420 8413 06	Hex. Screw M8 x 65 .....	Vis hex. M8 x 65 .....	2	-	2
4	420 8415 61	Allen Screw M8 x 45 .....	Vis Allen M8 x 45 .....	6	-	6
5	420 8418 31	Allen Screw M8 x 75 .....	Vis Allen M8 x 75 .....	6	-	6
6	420 9457 51	Lock Washer 6 mm .....	Rondelle-frein 6 mm .....	2	-	2
7	420 2418 16	Allen Screw M6 x 40 .....	Vis Allen M6 x 40 .....	2	-	2
8	420 9401 90	Stud M10 x 29/20 .....	Goujon M10 x 29/20 .....	3	-	4
9	420 9457 53	Lock Washer 10 mm .....	Rondelle-frein 10 mm .....	3	-	4
10	228 0010 45	Hex. Nut M10 .....	Écrou hex. M10 .....	3	-	4
11	420 9327 97	Ball Bearing 6201 .....	Roulement à billes 6201 .....	1	-	1
12	420 8507 10	Oil Seal .....	Joint d'étanchéité d'huile .....	2	-	2
<b>N</b> 13	420 8372 42	Rotary Valve Shaft .....	Arbre de valve rotative .....	1	-	1
14	420 9305 80	Oil Seal .....	Anneau d'étanchéité d'huile .....	1	-	1
15	405 4064 00	Ball Bearing 6203 .....	Roulement à billes 6203 .....	1	-	1
16	420 2274 39	Shim .....	Cale .....	1	-	1
17	420 8454 50	Circlip .....	Circlip .....	1	-	1
18	420 8472 82	Spacer .....	Entretoise .....	1	-	1
19	420 8315 00	O-Ring .....	Joint torique .....	1	-	1
20	420 9357 35	Rotary Valve Gear 14 Teeth .....	Roue d'engrenage à 14 dents .....	1	-	1
21	420 9388 10	Spring .....	Ressort .....	1	-	1
22	420 8274 30	Spring Holding Cup .....	Siège de ressort .....	1	-	1
23	420 8451 60	Circlip .....	Circlip .....	2	-	2
24	420 9444 62	Shim 20.5/30/0.5 .....	Cale 20.5/30/0.5 .....	1	-	1
25	420 8508 90	Rubber Washer .....	Rondelle de caoutchouc .....	1	-	1
26	420 8279 70	Supporting Plate .....	Plaque d'appui .....	1	-	1
27	420 2279 45	Washer .....	Rondelle .....	1	-	1
28	420 2271 55	Friction Washer .....	Rondelle de friction .....	1	-	1
29	420 9220 36	Water Pump Impeller .....	Turbine de pompe à eau .....	1	-	1
30	224 0611 21	Washer .....	Rondelle .....	1	-	1
31	420 8420 42	Nut M6 .....	Écrou M6 .....	1	-	1
32	420 9313 50	Gasket .....	Joint d'étanchéité .....	1	-	1
<b>N</b> 33	420 9225 53	Water Pump Housing .....	Carter de pompe à eau .....	1	-	1
34	224 0611 21	Washer .....	Rondelle .....	4	-	4
35	222 0625 65	Hex. Screw M6 x 25 .....	Vis hex. M6 x 25 .....	4	-	4
36	420 8452 60	Locking Ring .....	Bague d'arrêt .....	1	-	1
37	420 9245 08	Rotary Valve (147°) .....	Valve rotative (147°) .....	1	-	-
	420 9245 00	Rotary Valve (164°) .....	Valve rotative (164°) .....	-	-	1



## Crankcase, Rotary Valve, Water Pump «494, 670»

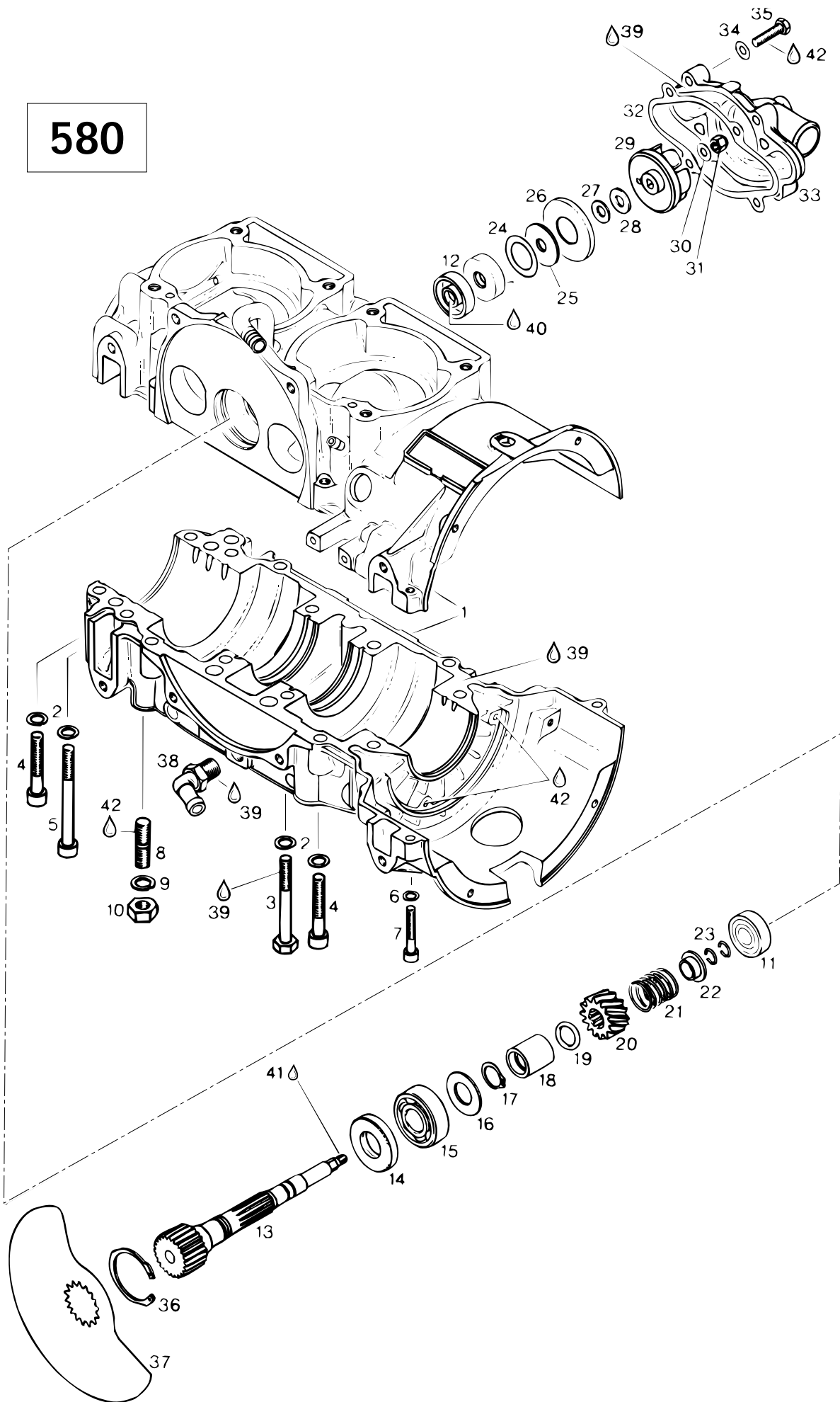
### Carter, valve rotative, pompe à eau «494, 670»

5	5	S
0	8	E
0	0	

<b>38</b>	420 9222 45	Angular Tube .....	Raccord angulaire .....	1	-	1
<b>39</b>	420 8512 80	Fixation .....	Fixation .....	1	-	1
<b>40</b>	420 8278 00	Washer 5.5 mm .....	Rondelle 5.5 mm .....	2	-	2
<b>41</b>	420 2401 81	Allen Screw M5 x 20 .....	Vis Allen M5 x 20 .....	2	-	2
<b>42</b>	413 7071 00	Sealant, 100gr .....	Enduit étanche, 100gr .....	@	-	@
<b>43</b>	413 7070 00	Molykote 111 .....	Molykote 111 .....	@	-	@
<b>44</b>	420 8997 88	Loctite 648, 5gr .....	Loctite 648, 5gr .....	@	-	@
<b>45</b>	413 7030 00	Loctite 242, 10cc .....	Loctite 242, 10cc .....	@	-	@



580





## Crankcase, Rotary Valve, Water Pump «580» Carter, valve rotative, pompe à eau «580»

5	5	S
0	8	E
0	0	

1-7	420 8864 69	<b>Crankcase Ass'y</b> .....	<b>Carter ass.</b> .....	-	1	-
2	420 9457 52	Lock Washer 8 mm .....	Rondelle-frein 8 mm .....	-	14	-
3	222 0865 65	Hex. Screw M8 x 65 .....	Vis hex. M8 x 65 .....	-	6	-
4	420 8415 61	Allen Screw M8 x 45 .....	Vis Allen M8 x 45 .....	-	6	-
5	420 8418 31	Allen Screw M8 x 75 .....	Vis Allen M8 x 75 .....	-	2	-
6	420 9457 51	Lock Washer 6 mm .....	Rondelle-frein 6 mm .....	-	2	-
7	420 2418 11	Allen Screw M6 x 35 .....	Vis Allen M6 x 35 .....	-	2	-
8	420 9401 90	Stud M10 x 29/20 .....	Goujon M10 x 29/20 .....	-	4	-
9	420 9457 53	Lock Washer .....	Rondelle-frein .....	-	4	-
10	228 0010 45	Hex. Nut M10 .....	Vis hex. M10 .....	-	4	-
11	420 9327 97	Ball Bearing 6201 .....	Roulement à billes 6201 .....	-	1	-
12	420 8507 10	Oil Seal .....	Joint d'étanchéité d'huile .....	-	2	-
13	420 8372 40	Rotary Valve Shaft .....	Arbre de valve rotative .....	-	1	-
14	420 9305 80	Oil Seal .....	Anneau d'étanchéité d'huile .....	-	1	-
15	405 4064 00	Ball Bearing 6203 .....	Roulement à billes 6203 .....	-	1	-
16	420 2274 39	Shim 17.2/32.5/1.5 .....	Cale 17.2/32.5/1.5 .....	-	1	-
17	420 8454 50	Circlip .....	Circlip .....	-	1	-
18	420 8472 82	Spacer .....	Entretoise .....	-	1	-
19	420 8315 00	O-Ring .....	Joint torique .....	-	1	-
20	420 9357 35	Rotary Valve Gear 14 Tooth .....	Roue d'engrenage à 14 dents .....	-	1	-
21	420 9388 10	Spring .....	Ressort .....	-	1	-
22	420 8274 30	Spring Holding Cup .....	Siège de ressort .....	-	1	-
23	420 8451 60	Circlip .....	Circlip .....	-	2	-
24	420 9444 62	Shim 20.5/30/0.5 .....	Cale 20.5/30/0.5 .....	-	1	-
25	420 8508 90	Rubber Washer .....	Rondelle de caoutchouc .....	-	1	-
26	420 8279 70	Supporting Plate .....	Plaque d'appui .....	-	1	-
27	420 2279 45	Washer .....	Rondelle .....	-	1	-
28	420 2271 55	Friction Washer .....	Rondelle de friction .....	-	1	-
29	420 9220 36	Water Pump Impeller .....	Turbine de pompe à eau .....	-	1	-
30	224 0611 21	Washer .....	Rondelle .....	-	1	-
31	420 8420 42	Nut M6 .....	Écrou M6 .....	-	1	-
32	420 8316 16	Gasket .....	Joint d'étanchéité .....	-	1	-
33	420 2223 86	Water Pump Housing .....	Carter de pompe à eau .....	-	1	-
34	224 0611 21	Washer .....	Rondelle .....	-	4	-
35	222 0625 65	Hex. Screw M6 x 25 .....	Vis hex. M6 x 25 .....	-	4	-
36	420 8452 60	Locking Ring .....	Bague d'arrêt .....	-	1	-
37	420 9245 08	Rotary Valve .....	Valve rotative .....	-	1	-
38	420 9222 45	Angular Tube .....	Raccord angulaire .....	-	1	-
39	413 7071 00	Sealant, 100gr .....	Enduit étanche, 100gr .....	-	@	-

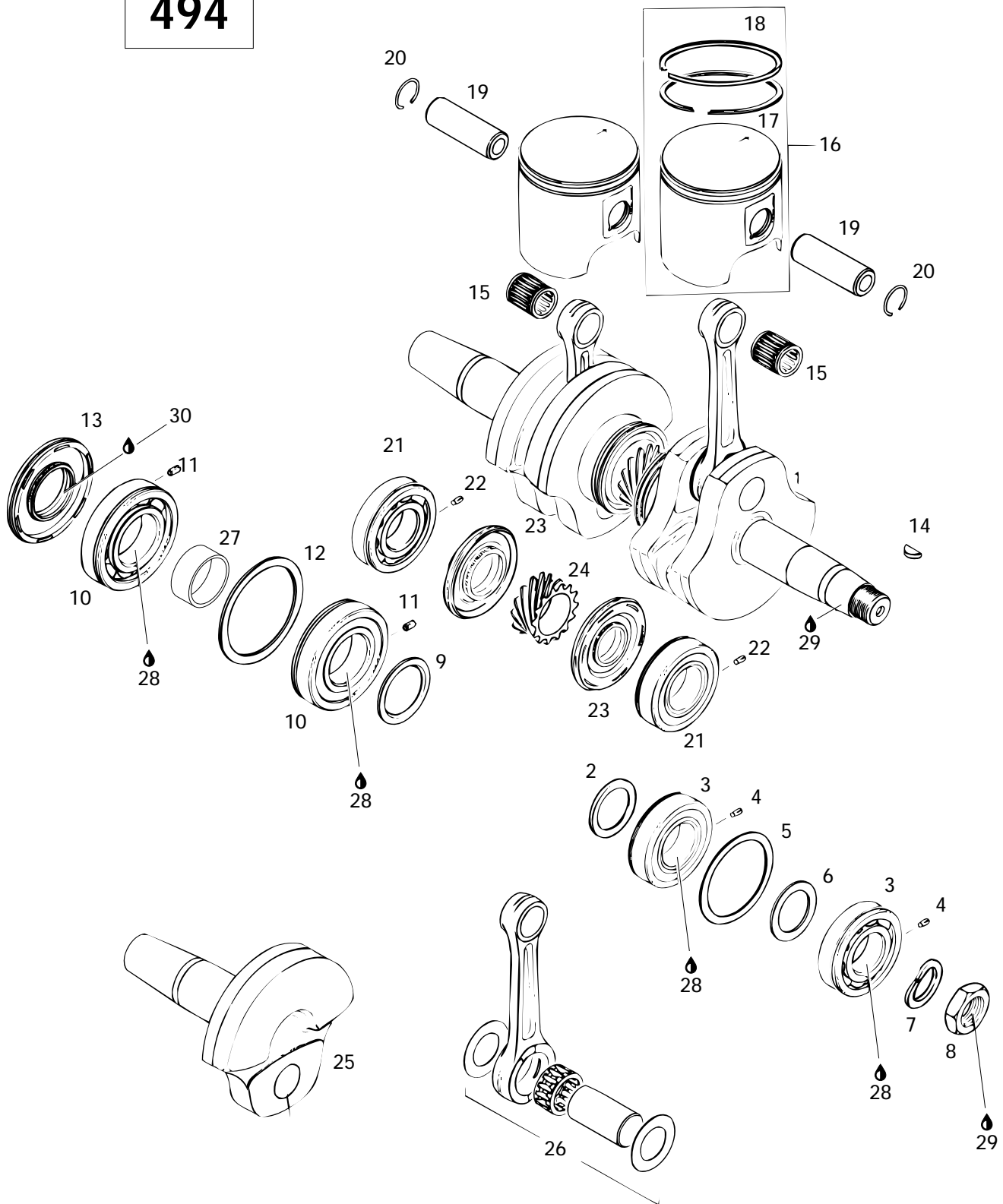


## Crankcase, Rotary Valve, Water Pump «580» Carter, valve rotative, pompe à eau «580»

5	5	S
0	8	E
0	0	

<b>40</b>	413 7070 00	Molykote 111 .....	Molykote 111 .....	-	@	-
<b>41</b>	420 8997 88	Loctite 648, 5gr .....	Loctite 648, 5gr .....	-	@	-
<b>42</b>	413 7030 00	Loctite 242, 10cc .....	Loctite 242, 10cc .....	-	@	-

494



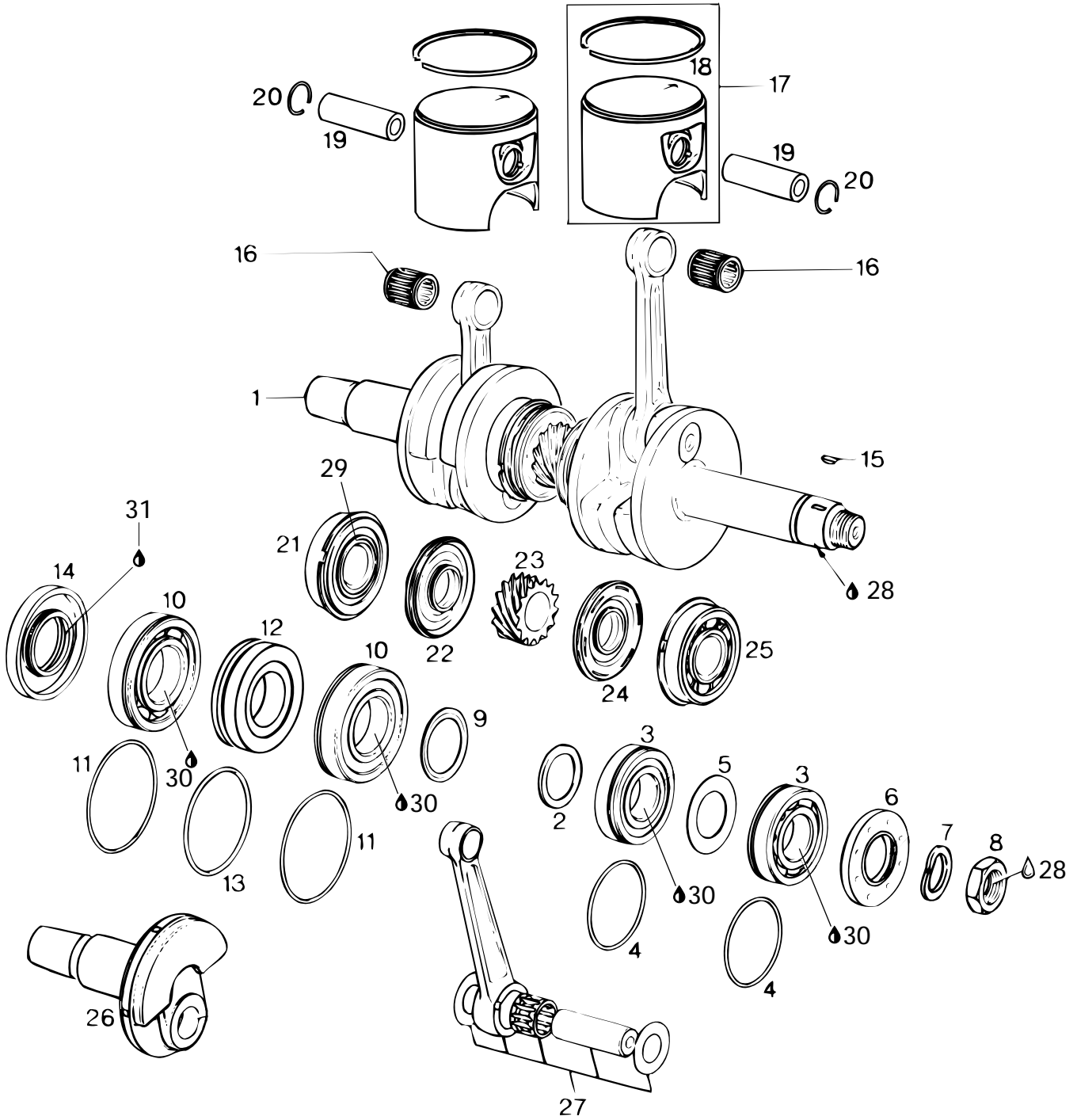


## Crankshaft, Pistons «494» Vilebrequin, pistons «494»

5	5	S
0	8	E
0	0	

<b>N 1</b>	420 8869 30	Crankshaft .....	Vilbrequin .....	1	-	-
<b>2</b>	420 8274 45	Spacer Ring .....	Rondelle d'écartement .....	1	-	-
<b>3</b>	420 9325 89	Ball Bearing «6206» .....	Roulement à billes «6206» .....	2	-	-
<b>4</b>	420 9299 72	Dowel Pin .....	Goujon d'assemblage .....	2	-	-
<b>5</b>	420 4276 84	Adjusting Washer .....	Rondelle d'ajustement .....	1	-	-
<b>6</b>	420 8270 50	Retaining Disk .....	Disque de retenu .....	1	-	-
<b>7</b>	420 9457 59	Lock Washer .....	Rondelle-frein .....	1	-	-
<b>8</b>	420 8422 30	Hex. Nut M22 .....	Écrou hex. M22 .....	1	-	-
<b>9</b>	420 8277 60	Spacer Ring .....	Rondelle d'écartement .....	1	-	-
<b>10-11</b>	420 8322 38	Ball Bearing «6207» .....	Roulement à billes «6207» .....	2	-	-
<b>11</b>	420 9299 72	Dowel Pin .....	Goujon d'assemblage .....	2	-	-
<b>12</b>	420 9277 10	Retaining Disk .....	Disque de retenu .....	1	-	-
<b>13</b>	420 8319 50	Oil Seal .....	Anneau d'étanchéité .....	1	-	-
<b>14</b>	420 2460 15	Woodruff Key .....	Clavette Woodruff .....	1	-	-
<b>15</b>	420 8324 30	Needle Bearing .....	Roulement à aiguilles .....	2	-	-
<b>N 16-18</b>	420 8875 50	<b>Piston Ass'y (2 rings 69.5 mm) .....</b>	<b>Piston ass. (2 segments 69.5 mm) .....</b>	2	-	-
<b>N</b>	420 8875 51	<b>Oversize Pist. Ass'y (2 rings 69.7mm) .....</b>	<b>Piston ass. surdi. (2 seg. 69.7 mm) .....</b>	Opt	-	-
<b>17</b>	420 9159 85	Rectangular Ring 69.5 mm .....	Segment rectangulaire 69.5 mm .....	2	-	-
	420 9159 86	Oversize Rectangular Ring 69.75 mm .....	Seg. rectangulaire surdi. 69.75 mm .....	Opt	-	-
<b>18</b>	420 8150 45	Semi-trapez ring 69.5 mm .....	Segment semi-trapézoidal 69.5 mm .....	2	-	-
	420 8150 46	Oversize Semi-trapez ring 69.75 mm .....	Seg. semi-trapéz. surdi. 69.75 mm .....	Opt	-	-
<b>19</b>	420 9161 85	Piston Pin .....	Axe de piston .....	2	-	-
<b>20</b>	420 9457 35	Piston Circlip .....	Circlip de piston .....	4	-	-
<b>21-22</b>	420 9325 89	Ball Bearing «6206» .....	Roulement à billes «6206» .....	2	-	-
<b>22</b>	420 9299 72	Dowel Pin .....	Goujon d'assemblage .....	2	-	-
<b>23</b>	420 8319 90	Oil Seal .....	Anneau d'étanchéité .....	2	-	-
<b>24</b>	420 9357 48	Central Gear 14 Teeth .....	Engrenage central 14 dents .....	1	-	-
<b>N 25</b>	420 8186 60	<b>Crankshaft Repair Kit (P.T.O. Side) .....</b>	<b>Moitié de vilbrequin (côté PDM) .....</b>	1	-	-
<b>N 26</b>	420 8869 55	<b>Crankshaft Repair Kit (MAG side) .....</b>	<b>Néc. rép. de vilbrequin (côté MAG) .....</b>	1	-	-
<b>N</b>	420 8869 56	<b>Crankshaft Repair Kit (PTO side) .....</b>	<b>Néc. rép. de vilbrequin (côté PDM) .....</b>	1	-	-
<b>27</b>	420 8476 84	Distance Sleeve .....	Rondelle d'écartement .....	1	-	-
<b>28</b>	413 7010 00	Loctite 767, Antiseize Lubricant, 12oz .....	Loctite 767, lubrifiant antigrippage, 12oz .....	@	-	-
<b>29</b>	413 7030 00	Loctite 242, 10cc .....	Loctite 242, 10cc .....	@	-	-
<b>30</b>	413 7070 00	Molykote 111 .....	Molykote 111 .....	@	-	-

580



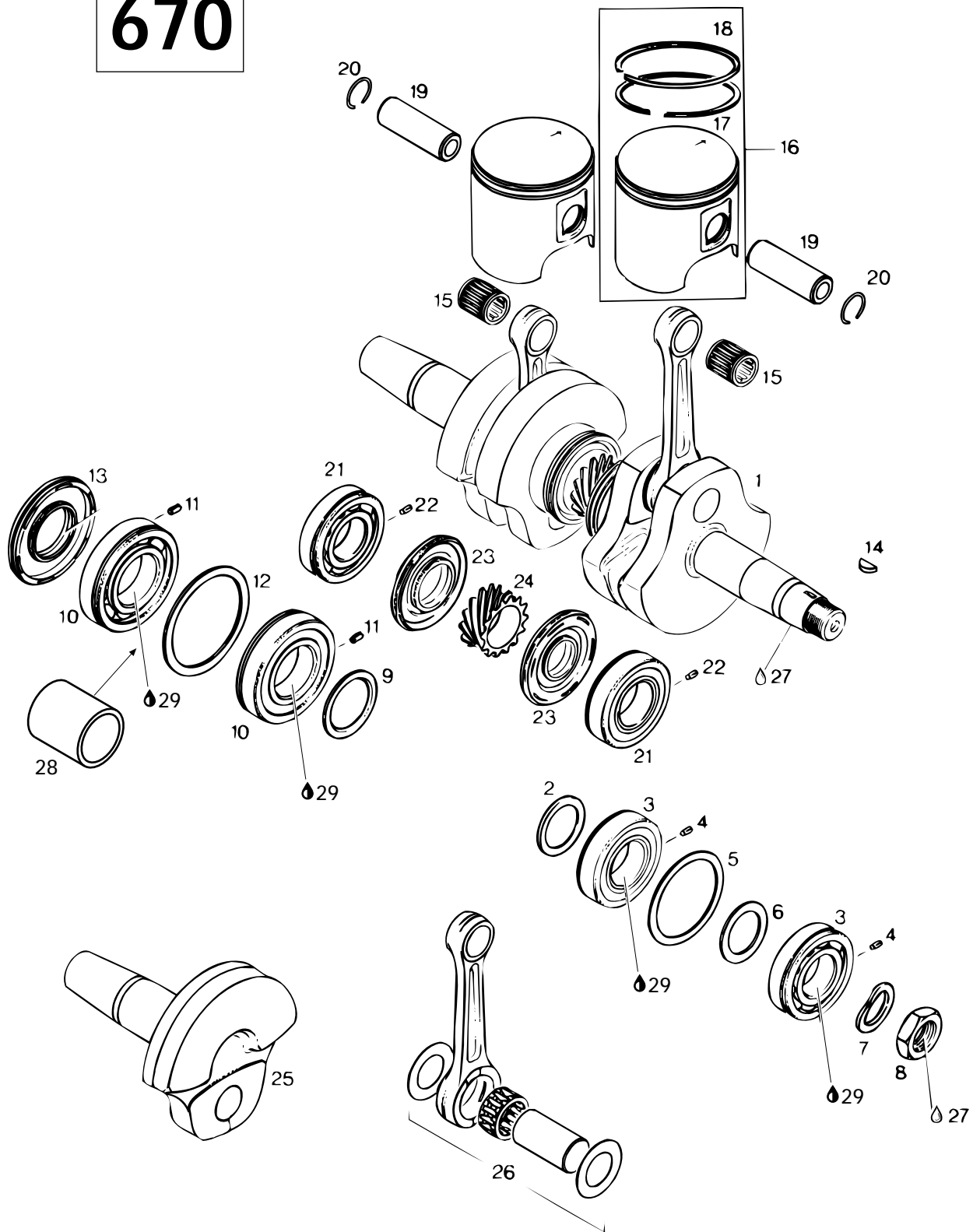


## Crankshaft, Pistons «580» Vilbrequin, pistons «580»

5	5	S
0	8	E
0	0	

1	420 9966 28	<b>Crankshaft Ass'y</b> .....	<b>Vilbrequin ass.</b> .....	-	1	-
2	420 8274 40	Spacer Ring .....	Rondelle d'écartement .....	-	1	-
3	420 8322 09	Ball Bearing 6206 .....	Roulement à billes 6206 .....	-	2	-
4	420 8303 55	O-Ring .....	Joint torique .....	-	2	-
5	420 8277 15	Stop Shim (30.4/51/1).....	Cale (30.4/51/1) .....	-	1	-
6	420 8307 48	Oil Seal .....	Anneau d'étanchéité d'huile .....	-	1	-
7	420 9457 59	Lock Washer .....	Rondelle d'arrêt .....	-	1	-
8	420 8422 30	Nut M22 .....	Écrou M22 .....	-	1	-
9	420 8277 60	Distance Ring .....	Rondelle d'écartement .....	-	1	-
10	420 8322 31	Ball Bearing 6207 .....	Roulement à billes 6207 .....	-	2	-
11	420 2501 65	O-Ring .....	Joint torique .....	-	2	-
12	420 8302 92	Labyrinth Sleeve .....	Douille à labyrinthe .....	-	1	-
13	420 8303 70	O-Ring .....	Joint torique .....	-	1	-
14	420 8319 50	Oil Seal .....	Anneau d'étanchéité d'huile .....	-	1	-
15	420 2460 55	Woodruff Key .....	Clé Woodruff .....	-	1	-
16	420 9329 04	Needle Cage .....	Roulement à aiguilles .....	-	2	-
17→18	420 9958 35	Piston Ass'y (2 Rings 76 mm) .....	Piston ass.(2 segments 76 mm) .....	-	2	-
	420 9958 36	Piston Ass'y (2 Rings 76.25 mm) .....	Piston ass.(2 segments 76.25 mm) .....	-	Opt	-
18	420 8150 10	Restangular Ring 76 mm .....	Segment rectangulaire 76 mm .....	-	2	-
	420 9158 21	Restangular Ring 76.25 mm .....	Segment rectangulaire 76.25 mm .....	-	Opt	-
19	420 9161 36	Piston Pin .....	Axe de piston .....	-	2	-
20	420 9457 35	Circlip .....	Circlip .....	-	4	-
21	420 8322 09	Ball Bearing 6206 .....	Roulement à billes 6206 .....	-	1	-
22	420 8319 90	Oil Seal .....	Anneau d'étanchéité d'huile .....	-	1	-
23	420 9357 46	Central Gear 14 Tooth.....	Engrenage central 14 dents .....	-	1	-
24	420 8313 55	Oil Seal .....	Anneau d'étanchéité d'huile .....	-	1	-
25	420 8320 90	Ball Bearing 6305.....	Roulement à billes 6305 .....	-	1	-
26	420 8180 30	<b>Crankshaft Repair Kit (P.T.O. Side) .....</b>	<b>Moitié de vilbrequin (côté PDM).....</b>	-	1	-
27	420 9953 39	<b>Crankshaft Rod Repair Kit .....</b>	<b>Néc. de réparation de vilbrequin ....</b>	-	1	-
28	413 7030 00	Loctite 242, 10cc .....	Loctite 242, 10cc .....	-	@	-
29	420 8450 70	Groove Ring .....	Segment à gorge .....	-	1	-
30	413 7010 00	Loctite 767, Antiseize Lubricant, 12oz .....	Loctite 767, lubrifiant antigrippage, 12oz ...	-	@	-
31	413 7070 00	Molykote 111 .....	Molykote 111 .....	-	@	-

670



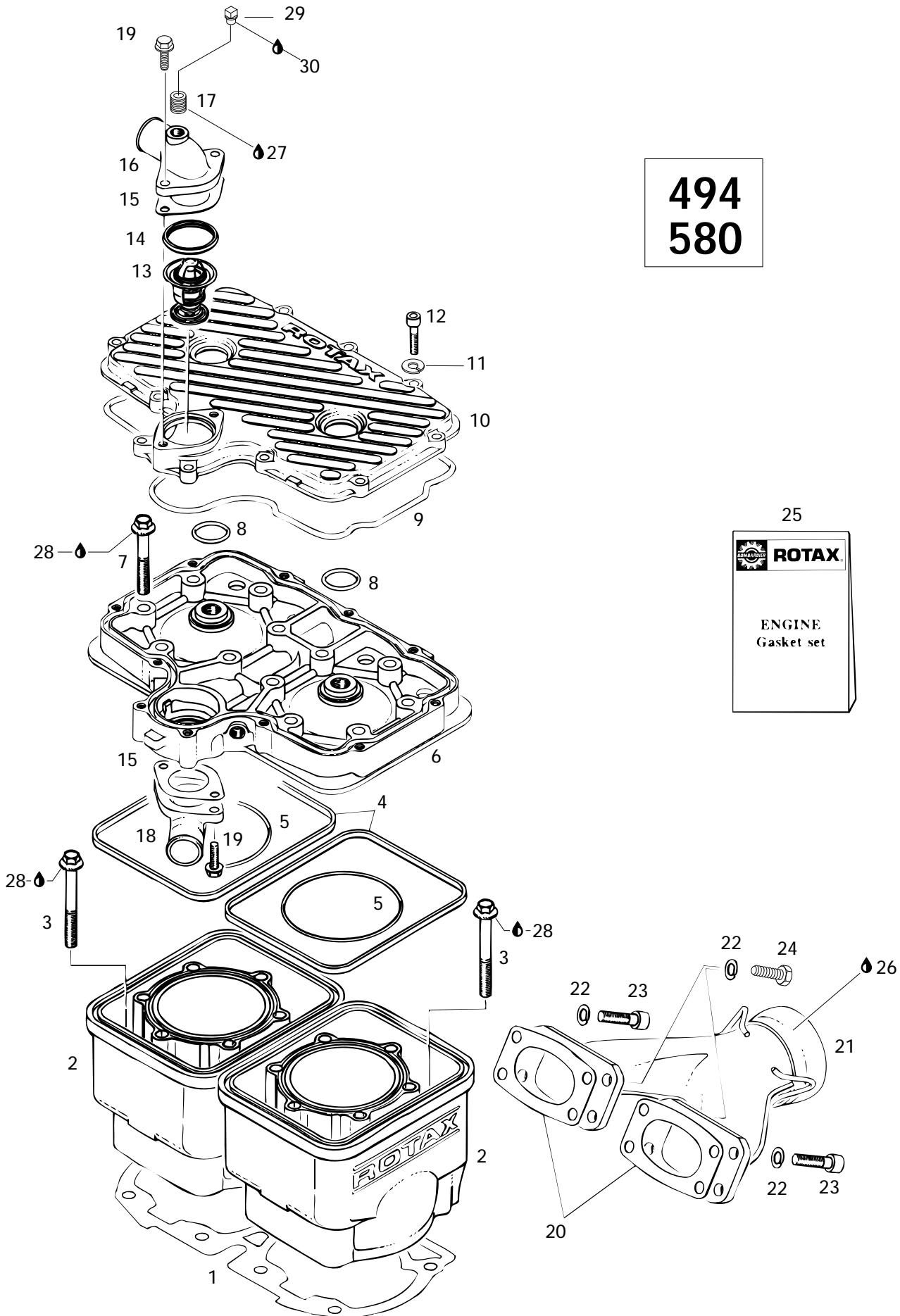




## Crankshaft, Pistons «670» Vilbrequin, pistons «670»

5	5	S
0	8	E
0	0	

<b>N 1</b>	420 8870 37	<b>Crankshaft Ass'y</b> .....	<b>Vilbrequin ass.</b> .....	-	-	1
<b>2</b>	420 8274 45	Spacer Ring .....	Rondelle d'écartement .....	-	-	1
<b>3→4</b>	420 9325 89	Ball Bearing 6206.....	Roulement à billes 6206 .....	-	-	2
<b>4</b>	420 9299 72	Pin-Spring.....	Goupille-ressort .....	-	-	2
<b>5</b>	420 4276 84	Disk-Retaining.....	Disque de retenue .....	-	-	1
<b>6</b>	420 8270 50	Adjusting Washer .....	Rondelle d'ajustement .....	-	-	1
<b>7</b>	420 9457 59	Lock Washer .....	Rondelle d'arrêt .....	-	-	1
<b>8</b>	420 8422 30	Nut M22 .....	Écrou M22 .....	-	-	1
<b>9</b>	420 8277 60	Distance Ring .....	Rondelle d'écartement .....	-	-	1
<b>10→11</b>	420 8322 38	Ball Bearing 6207 .....	Roulement à billes 6207 .....	-	-	2
<b>11</b>	420 9299 72	Pin-Spring.....	Goupille-ressort .....	-	-	2
<b>12</b>	420 9277 10	Disk-Retaining.....	Disque de retenue .....	-	-	1
<b>13</b>	420 8319 50	Oil Seal .....	Anneau d'étanchéité d'huile .....	-	-	1
<b>14</b>	420 2460 15	Woodruff Key .....	Clé Woodruff .....	-	-	1
<b>15</b>	420 8320 40	Needle Cage .....	Roulement à aiguilles .....	-	-	2
<b>16→18</b>	420 8865 35	Piston Ass'y. (Ring 78.0 mm) .....	Piston ass.(segment 78.0 mm) .....	-	-	2
	420 8865 36	Piston Ass'y. (Ring 78.25 mm) .....	Piston ass.(segment 78.25 mm) .....	-	-	Opt
<b>17</b>	420 8150 20	Rectangular Ring 78.0 mm .....	Segment rectangulaire 78.0 mm.....	-	-	2
	420 8150 21	Rectangular Ring 78.25 mm .....	Segment rectangulaire 78.25 mm .....	-	-	Opt
<b>N 18</b>	420 8150 90	Semi-Trapez Ring 78.0 mm .....	Segment semi-trapézoidale 78.0mm ..	-	-	2
	420 8150 91	Semi-Trapez Ring 78.25 mm .....	Segment semi-trapézoidale 78.25 mm ..	-	-	Opt
<b>19</b>	420 9163 70	Piston Pin .....	Axe de piston .....	-	-	2
<b>20</b>	420 8451 00	Circlip .....	Circlip .....	-	-	4
<b>21→22</b>	420 9325 89	Ball Bearing 6206.....	Roulement à billes 6206 .....	-	-	2
<b>22</b>	420 9299 72	Pin-Spring.....	Goupille à ressort .....	-	-	2
<b>23</b>	420 8319 90	Oil Seal .....	Anneau d'étanchéité d'huile .....	-	-	2
<b>24</b>	420 9357 48	Central Gear 14 Tooth.....	Engrenage central 14 dents .....	-	-	1
<b>N 25</b>	420 8187 02	<b>Crankshaft Repair Kit (P.T.O. Side) .....</b>	<b>Moitié de vilbrequin (côté PDM).....</b>	-	-	1
<b>26</b>	420 8864 28	<b>Crankshaft Rod Repair Kit (P.T.O. Side).....</b>	<b>Néc. de réparation de vilbrequin (côté PDM) ..</b>	-	-	1
	420 8864 29	<b>Crankshaft Rod Repair Kit (MAG Side) .</b>	<b>Néc. de réparation de vilbrequin (côté MAG) ..</b>	-	-	1
<b>27</b>	413 7030 00	Loctite 242, 10cc .....	Loctite 242, 10cc .....	-	-	@
<b>28</b>	420 8476 84	Distance Sleeve .....	Douille .....	-	-	1
<b>29</b>	413 7010 00	Loctite 767, Antiseize Lubricant, 12oz .....	Loctite 767, lubrifiant antigrippage, 12oz ...	-	-	@
<b>30</b>	413 7070 00	Molykote 111 .....	Molykote 111 .....	-	-	@



494  
580





## Cylinder, Exhaust Manifold «494,580» Cylindre, collecteur d'échappement «494,580»

5	5	S
0	8	E
0	0	

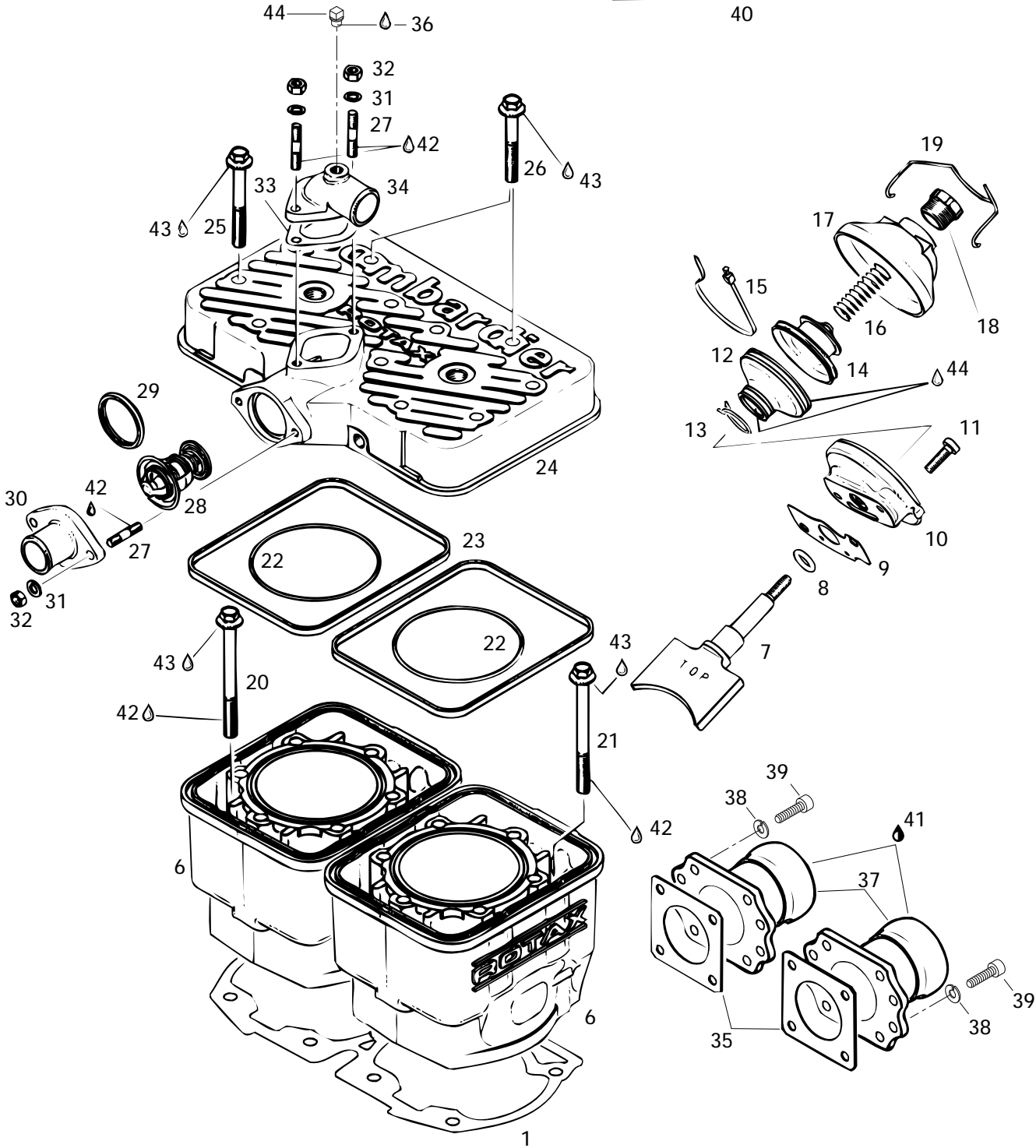
1	420 9313 61	Gasket Double 0.4 mm .....	Joint d'étanchéité double 0.4 mm .....	1	-	-
	420 9311 85	Gasket .....	Joint d'étanchéité .....	-	1	-
<b>N 2</b>	420 9231 45	<b>Cylinder With Sleeve Ass'y .....</b>	<b>Cylindre avec chemise ass. ....</b>	2	-	-
	420 9134 46	<b>Cylinder With Sleeve Ass'y .....</b>	<b>Cylindre avec chemise ass. ....</b>	-	2	-
3	420 8419 96	Screw M8 x 68.5 .....	Vis M8 x 68.5 .....	8	8	-
4	420 8500 40	Rubber Ring .....	Bague de caoutchouc .....	2	2	-
5	420 8317 92	O-Ring .....	Joint torique .....	2	-	-
	420 8505 40	O-Ring .....	Joint torique .....	-	2	-
<b>N 6</b>	420 9231 60	Cylinder Head (Yellow) .....	Tête de cylindre (jaune) .....	1	-	-
<b>N</b>	420 9138 29	Cylinder Head (Ocean Green) .....	Tête de cylindre (vert océan) .....	-	1	-
7	420 2403 26	Screw M8 x 53.5 .....	Vis M8 x 53.5 .....	12	12	-
8	420 4307 82	O-Ring .....	Joint torique .....	2	2	-
9	420 9312 60	O-Ring .....	Joint torique .....	1	1	-
<b>N 10</b>	420 9138 38	Cylinder Head (Yellow) .....	Couv. de tête de culasse (jaune) .....	1	-	-
<b>N</b>	420 9138 39	Cylinder Head (Yellow) .....	Couv. de tête de culasse (jaune) .....	-	1	-
11	420 9457 51	Lock Washer 6 mm .....	Rondelle-frein 6 mm .....	-	11	-
12	222 9625 65	Allen Screw M6 x 25 .....	Vis Allen M6 x 25 .....	11	11	-
13	414 8341 00	Thermostat 42° .....	Thermostat 42° .....	1	1	-
14	420 9312 70	Sealing Ring .....	Bague étanche .....	1	1	-
15	420 8503 36	Gasket 1 mm .....	Joint 1 mm .....	2	2	-
16	420 9220 62	Bent Outlet Socket .....	Collet de sortie d'eau .....	1	1	-
17	420 2404 80	Plug Screw 1/8-27 NPT .....	Bouchon d'accès 1/8-27 NPT .....	1	1	-
18	420 9224 80	Bent Outlet Socket .....	Collet de sortie d'eau .....	1	1	-
19	420 9412 50	Tapping Screw M6 x 20 .....	Vis autotaraudeuse M6 x20 .....	4	4	-
20	420 8505 35	Gasket .....	Joint d'étanchéité .....	2	-	-
	420 8506 32	Gasket .....	Joint d'étanchéité .....	-	2	-
<b>N 21</b>	420 9732 28	Exhaust Manifold .....	Collecteur d'échappement .....	1	-	-
	420 9732 27	Exhaust Manifold .....	Collecteur d'échappement .....	-	1	-
22	224 7811 40	Lock Washer 8 mm .....	Rondelle-frein 8 mm .....	8	8	-
23	222 9830 65	Allen Screw M8 x 30 .....	Vis Allen M8 x 30 .....	6	6	-
24	222 0825 65	Hex. Screw M8 x 25 .....	Vis hex. M8 x 25 .....	2	2	-
<b>N 25</b>	420 9942 25	<b>Gasket Set .....</b>	<b>Ens. de joint d'étanchéité .....</b>	1	-	-
	420 8862 36	<b>Gasket Set .....</b>	<b>Ens. de joint d'étanchéité .....</b>	-	1	-
26	413 7010 00	Loctite 767, Antiseize Lubricant, 12oz .....	Loctite 767, lubrifiant antigrippage, 12oz ...	@	@	-
27	— XXX —	Silastic 732 RTV, 100gr .....	Silastic 732 RTV, 100gr .....	@	@	-
28	413 7070 00	Molykote 111 .....	Molykote 111 .....	@	@	-
29	414 1844 00	Cap Plug .....	Bouchon .....	1	1	-
30	413 7023 00	Sealant .....	Enduit d'étanchéité .....	-	@	-

Parts marked with «XXX» are not available as spare parts./Les articles marqués d'un «XXX» ne sont pas disponibles comme pièces de remplacement.

670



40





# Cylinder, Exhaust Manifold «670» Cylindre, collecteur d'échappement «670»

GRAND TOURING

5	5	S
0	8	E
0	0	

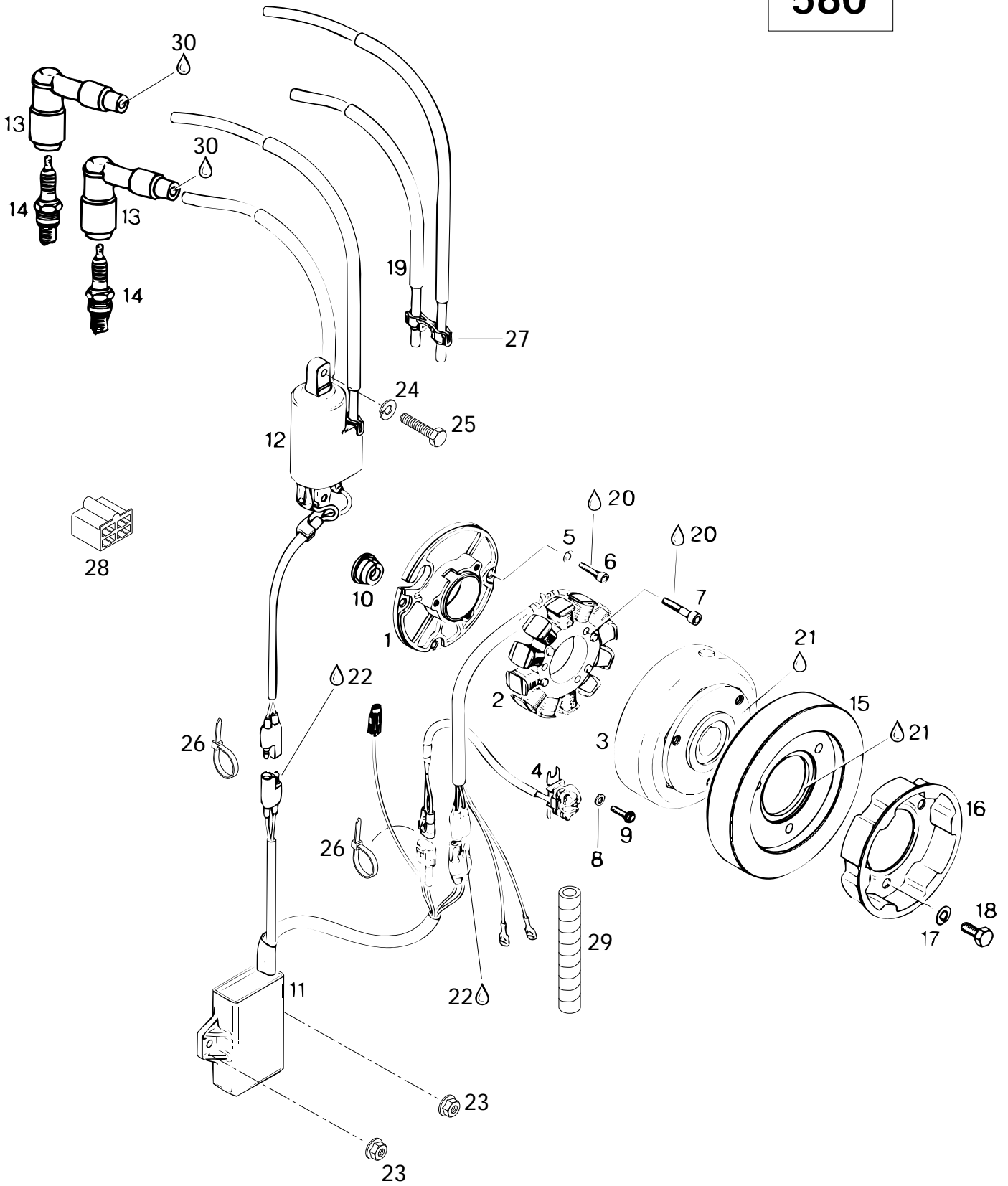
<b>1-5</b>	420 9312 35	<b>Double Gasket Set .....</b>	<b>Ens. joint d'étanchéité double .....</b>	-	-	1
<b>1</b>	420 9312 30	Gasket-Double 0.3 mm .....	Joint d'étanchéité double 0.3 mm .....	-	-	@
<b>2</b>	420 9312 31	Gasket-Double 0.4 mm .....	Joint d'étanchéité double 0.4 mm .....	-	-	@
<b>3</b>	420 9312 33	Gasket-Double 0.5 mm .....	Joint d'étanchéité double 0.5 mm .....	-	-	@
<b>4</b>	420 9312 32	Gasket-Double 0.6 mm .....	Joint d'étanchéité double 0.6 mm .....	-	-	@
<b>5</b>	420 9312 34	Gasket-Double 0.8 mm .....	Joint d'étanchéité double 0.8 mm .....	-	-	@
<b>N 6</b>	420 9231 96	Cylinder With Sleeve .....	Cylindre avec chemise .....	-	-	2
<b>7</b>	420 8543 20	Exhaust Valve .....	Soupape d'échappement .....	-	-	2
<b>8</b>	420 4301 10	O-Ring .....	Joint torique .....	-	-	2
<b>9</b>	420 2302 56	Gasket .....	Joint d'étanchéité .....	-	-	2
<b>10</b>	420 2532 75	Valve Rod Housing .....	Boîtier de la tige de soupape .....	-	-	2
<b>11</b>	420 2412 36	Allen Screw M6 x 16 .....	Vis Allen M6 x 16 .....	-	-	4
<b>12</b>	420 2607 21	Bellows .....	Manchon .....	-	-	2
<b>13</b>	420 8381 90	Clamp 21mm .....	Bride 21mm .....	-	-	2
<b>14</b>	420 2532 57	Exhaust Valve Piston .....	Piston de valve d'échappement .....	-	-	2
<b>15</b>	420 2519 20	Clamp .....	Bride .....	-	-	2
<b>16</b>	420 2399 48	Spring .....	Ressort .....	-	-	2
<b>17</b>	420 9115 50	Cover .....	Couvercle .....	-	-	2
<b>18</b>	420 2412 20	Adjustment Screw .....	Vis d'ajustement .....	-	-	2
<b>19</b>	420 8380 82	Spring Clip .....	Pince ressort .....	-	-	2
<b>20</b>	420 9401 26	Hex. Screw M8 x 100 .....	Vis hex. M8 x 100 .....	-	-	4
<b>21</b>	420 9415 11	Hex. Screw M8 x 105 .....	Vis hex. M8 x 105 .....	-	-	4
<b>22</b>	420 9312 20	O-Ring .....	Joint torique .....	-	-	2
<b>23</b>	420 8500 40	Rubber Gasket .....	Joint d'étanchéité de caoutchouc .....	-	-	2
<b>24</b>	420 9135 42	Cylinderhead .....	Couv. de tête de culasse .....	-	-	1
<b>25</b>	420 8413 06	Hex. Screw M8 x 65 .....	Vis hex. M8 x 65 .....	-	-	10
<b>26</b>	420 9416 21	Hex. Screw M8 x 56.5 .....	Vis hex. M8 x 56.5 .....	-	-	2
<b>27</b>	420 9411 60	Stud M6 x 18 .....	Goujon M6 x 18 .....	-	-	4
<b>28</b>	420 9225 10	Thermostat 42° .....	Thermostat 42° .....	-	-	1
<b>29</b>	420 9312 70	Sealing Ring .....	Bague d'étanchéité .....	-	-	1
<b>30</b>	420 9220 25	Water Outlet Socket .....	Collet de sortie d'eau .....	-	-	1
<b>31</b>	420 9457 51	Lock Washer 6 mm .....	Rondelle-frein 6 mm .....	-	-	4
<b>32</b>	228 0610 45	Nut M6 .....	Écrou M6 .....	-	-	4
<b>33</b>	420 8503 36	Gasket .....	Joint d'étanchéité .....	-	-	1
<b>34</b>	420 9220 62	Bent Outlet Socket .....	Collet de sortie d'eau .....	-	-	1
<b>35</b>	420 8505 52	Gasket .....	Joint d'étanchéité .....	-	-	4
<b>36</b>	420 9757 77	Heat Deflector .....	Défecteur de chaleur .....	-	-	1
<b>37</b>	420 9739 87	Exhaust Manifold .....	Collecteur d'échappement .....	-	-	1
<b>38</b>	224 7611 10	Lock Washer 6 mm .....	Rondelle-frein 6 mm .....	-	-	8



## Cylinder, Exhaust Manifold «670» Cylindre, collecteur d'échappement «670»

GRAND TOURING

			5 0 0	5 8 0	S E
<b>39</b>	222 9625 65	Allen Screw M6 x 25 .....			8
<b>N 40</b>	420 9978 00	<b>Gasket Set</b> .....			1
<b>41</b>	413 7010 00	Loctite 767, Antiseize Lubricant, 12oz .....			@
<b>42</b>	413 7030 00	Loctite 242, 10cc .....			@
<b>43</b>	413 7070 00	Molykote 111 .....			@
<b>44</b>	414 1844 00	Cap .....			1
<b>45</b>	413 7023 00	Sealant .....			@





# Magneto 12V 220W «580»

## Magnéto 12V 220W «580»

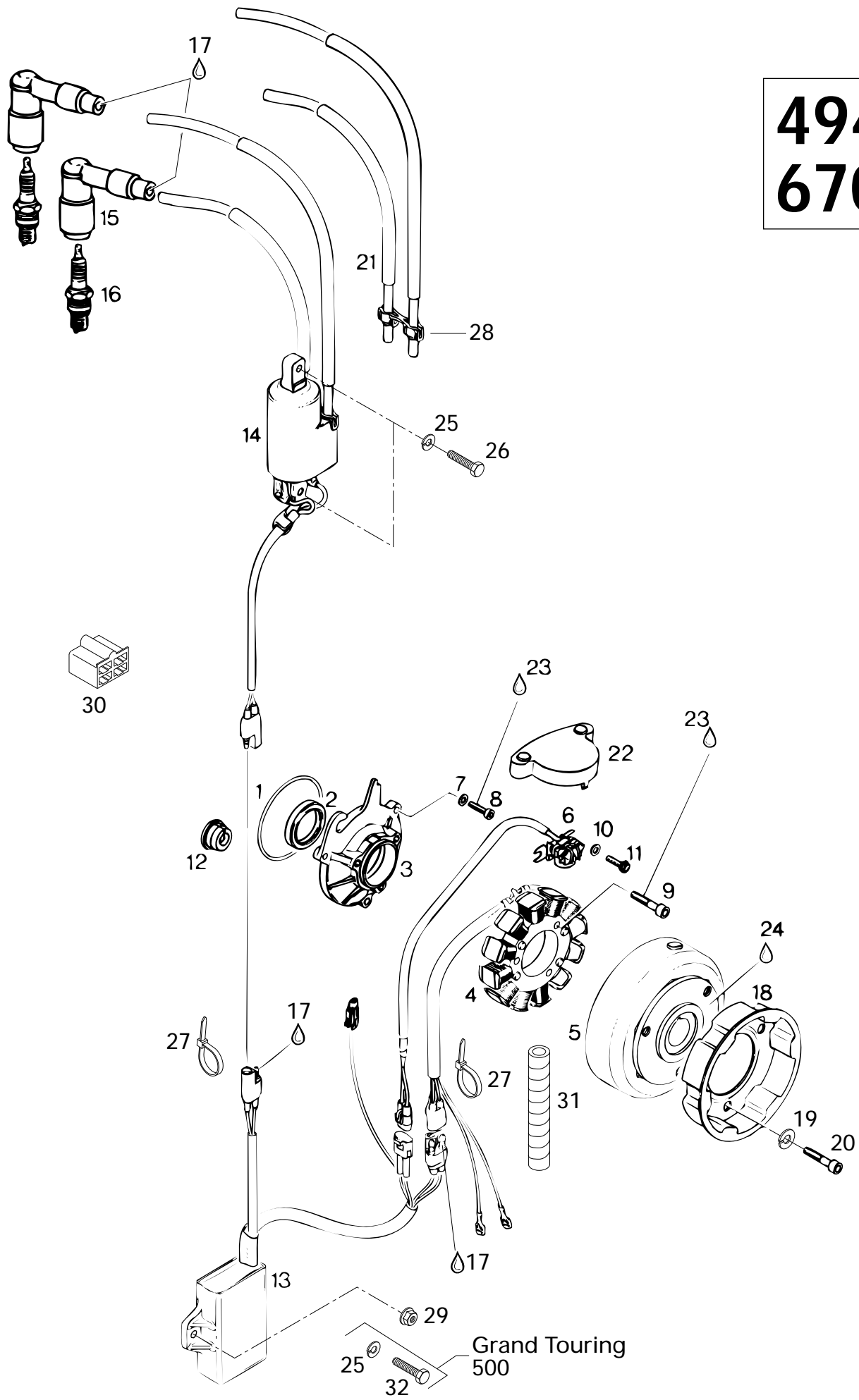
GRAND TOURING

5	5	S
0	8	E
0	0	

1	420 8102 62	Armature Plate .....	Plateau d'armature .....	-	1	-
2→4	410 9186 00	<b>Magneto Ass'y 12V 220W .....</b>	<b>Magnéto ass. 12V 220W .....</b>	-	1	-
2	410 9190 00	Stator Ass'y .....	Stator ass. ....	-	1	-
3	410 9191 00	Magneto Flywheel .....	Volant moteur .....	-	1	-
4	410 9167 00	Pick Up Ass'y .....	Capteur ass. ....	-	1	-
5	420 9457 50	Lock Washer 5 mm .....	Rondelle-frein 5 mm .....	-	3	-
6	420 9415 40	Allen Screw M5 x 20 .....	Vis Allen M5 x 20 .....	-	3	-
7	420 8408 86	Allen Screw M6 x 30 .....	Vis Allen M6 x 30 .....	-	3	-
8	420 8278 00	Washer 5.5 mm .....	Rondelle 5.5 mm .....	-	2	-
9	420 9419 25	Self Tapping Screw M5 x 16 .....	Vis autotaraudeuse M5 x 16 .....	-	2	-
10	420 9602 88	Cable Crommet .....	Passe-câble .....	-	1	-
11	410 9189 00	Amplifier-Box .....	Boîte électronique .....	-	1	-
12	410 9201 00	Ignition Coil .....	Bobine d'allumage .....	-	1	-
13	414 5692 00	Spark Plug Protector .....	Protecteur de bougie .....	-	2	-
14	414 9611 00	Spark Plug NGK BR9ES .....	Bougie NGK BR9ES .....	-	2	-
15	420 8667 59	Flywheel .....	Contrepoids .....	-	1	-
16	420 8524 11	Starting Pulley .....	Poulie de démarrage .....	-	1	-
17	420 9457 52	Lock Washer 8 mm .....	Rondelle-frein 8 mm .....	-	3	-
18	420 9405 91	Hex. Screw M8 x 20 .....	Vis hex. M8 x 20 .....	-	3	-
19	410 9170 00	Spark Plug Cable .....	Câble d'allumage .....	-	1	-
20	413 7030 00	M.S. Threadlocker .....	Adhésif de blocage r.m. ....	-	@	-
21	420 8997 88	H.T. Threadlocker .....	Adhésif de blocage r.é. ....	-	@	-
22	413 7061 00	Lithium Grease, 400gr .....	Graisse-lithium, 400gr .....	-	@	-
23	228 7610 45	Elastic Flanged Stop Nut M6 .....	Écrou élastique à épaulement M6 .....	-	2	-
24	224 7611 10	Lock Washer 6 mm .....	Rondelle-frein 6 mm .....	-	2	-
25	222 0640 65	Hex. Screw M6 x 40 .....	Vis hex. M6 x 40 .....	-	2	-
26	414 1152 00	Tie-Rap .....	Attache .....	-	2	-
27	410 9146 00	Clip .....	Attache .....	-	2	-
28	409 2049 00	Female Housing Receptacle .....	Logement de raccord femelle .....	-	1	-
29	410 9040 00	Tubing Helical .....	Gaine hélicoïdale .....	-	@	-



**494  
670**





# Magneto 12V 220W «494 and 670»

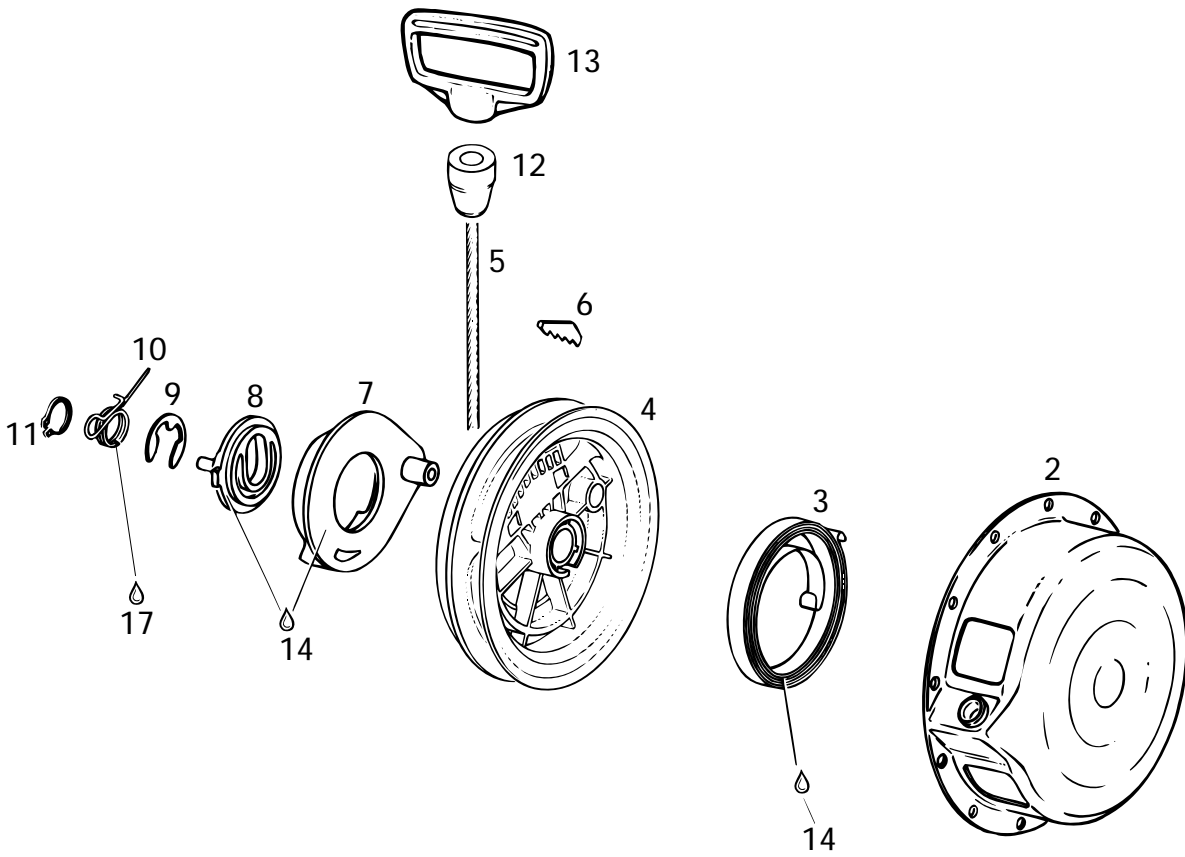
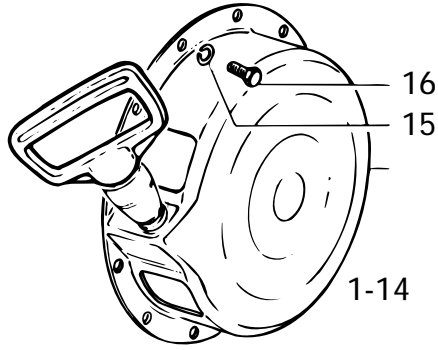
## Magnéto 12V 220W «494 et 670»

GRAND TOURING

5	5	S
0	8	E
0	0	

1	420 8504 30	O-Ring .....	Joint torique .....	1	-	1
2	420 9306 95	Seal-Oil .....	Anneau étanche .....	1	-	1
3	420 8102 65	Armature Plate .....	Plateau d'armature .....	1	-	1
4→6	410 9202 00	<b>Magneto Ass'y 12V 220W .....</b>	<b>Magnéto ass. 12V 220W .....</b>	1	-	1
4	410 9190 00	Stator Ass'y .....	Stator ass. ....	1	-	1
5	410 9203 00	Magneto Flywheel .....	Volant moteur .....	1	-	1
6	410 9167 00	Pick Up Ass'y .....	Capteur ass. ....	1	-	1
7	420 9457 50	Lock Washer 5 mm .....	Rondelle-frein 5 mm .....	3	-	3
8	420 9415 40	Allen Screw M5 x 20 .....	Vis Allen M5 x 20 .....	3	-	3
9	420 8408 86	Allen Screw M6 x 30 .....	Vis Allen M6 x 30 .....	3	-	3
10	420 8278 00	Washer 5.5 mm .....	Rondelle 5.5 mm .....	2	-	2
11	420 8405 11	Allen Screw M5 x 16 .....	Vis Allen M5 x 16 .....	2	-	2
12	420 9602 88	Cable Crommet .....	Passe-câble .....	1	-	1
13	410 9189 00	Amplifier-Box .....	Boîte électronique .....	1	-	1
N 14	410 9205 00	Ignition Coil .....	Bobine d'allumage .....	1	-	-
	410 9201 00	Ignition Coil .....	Bobine d'allumage .....	-	-	1
15	414 5692 00	Spark Plug Protector .....	Protecteur de bougie .....	2	-	-
	414 8640 00	Spark Plug Protector .....	Protecteur de bougie .....	-	-	2
16	414 9611 00	Spark Plug (NGK BR9ES) .....	Bougie (NGK BR9ES) .....	2	-	2
17	413 7061 00	Lithium Grease, 400gr .....	Graisse-lithium, 400gr .....	@	-	@
18	420 8524 16	Starting Pulley .....	Poulie de démarrage .....	1	-	1
19	420 9457 52	Lock Washer 8 mm .....	Rondelle-frein 8 mm .....	3	-	3
20	420 8415 20	Allen Screw M8 x 12 .....	Vis Allen M8 x 12 .....	3	-	3
N 21	420 9650 33	Spark Plug Cable .....	Câble d'allumage .....	1	-	-
	410 9170 00	Spark Plug Cable .....	Câble d'allumage .....	-	-	1
22	420 8107 00	Pick-Up Cover .....	Couvercle de capteur .....	1	-	1
23	413 7030 00	Loctite 242, 10cc .....	Loctite 242, 10cc .....	@	-	@
24	420 8997 88	Loctite 648, 5gr .....	Loctite 648, 5gr .....	@	-	@
25	224 7611 10	Lock Washer 6 mm .....	Rondelle-frein 6 mm .....	4	-	2
26	222 0620 65	Hex. Screw M6 x 20 .....	Vis hex. M6 x 20 .....	2	-	-
	222 0640 65	Hex. Screw M6 x 40 .....	Vis hex. M6 x 40 .....	-	-	2
27	414 1152 00	Tie-Rap .....	Attache .....	3	-	2
28	410 9146 00	Clip .....	Attache .....	-	-	2
29	228 7610 45	Nut Flanged M6 .....	Écrou à épaulement M6 .....	-	-	2
30	409 2049 00	Female Housing .....	Logement de raccord femelle .....	1	-	1
31	410 9040 00	Tubing Helical .....	Tube hélicoïdal .....	@	-	@
32	222 0616 65	Hex. Screw M6 x 16 .....	Vis hex. M6 x 16 .....	2	-	-

494  
580





## Rewind Starter «494 and 580» Démarreur à rappel «494 et 580»

GRAND TOURING

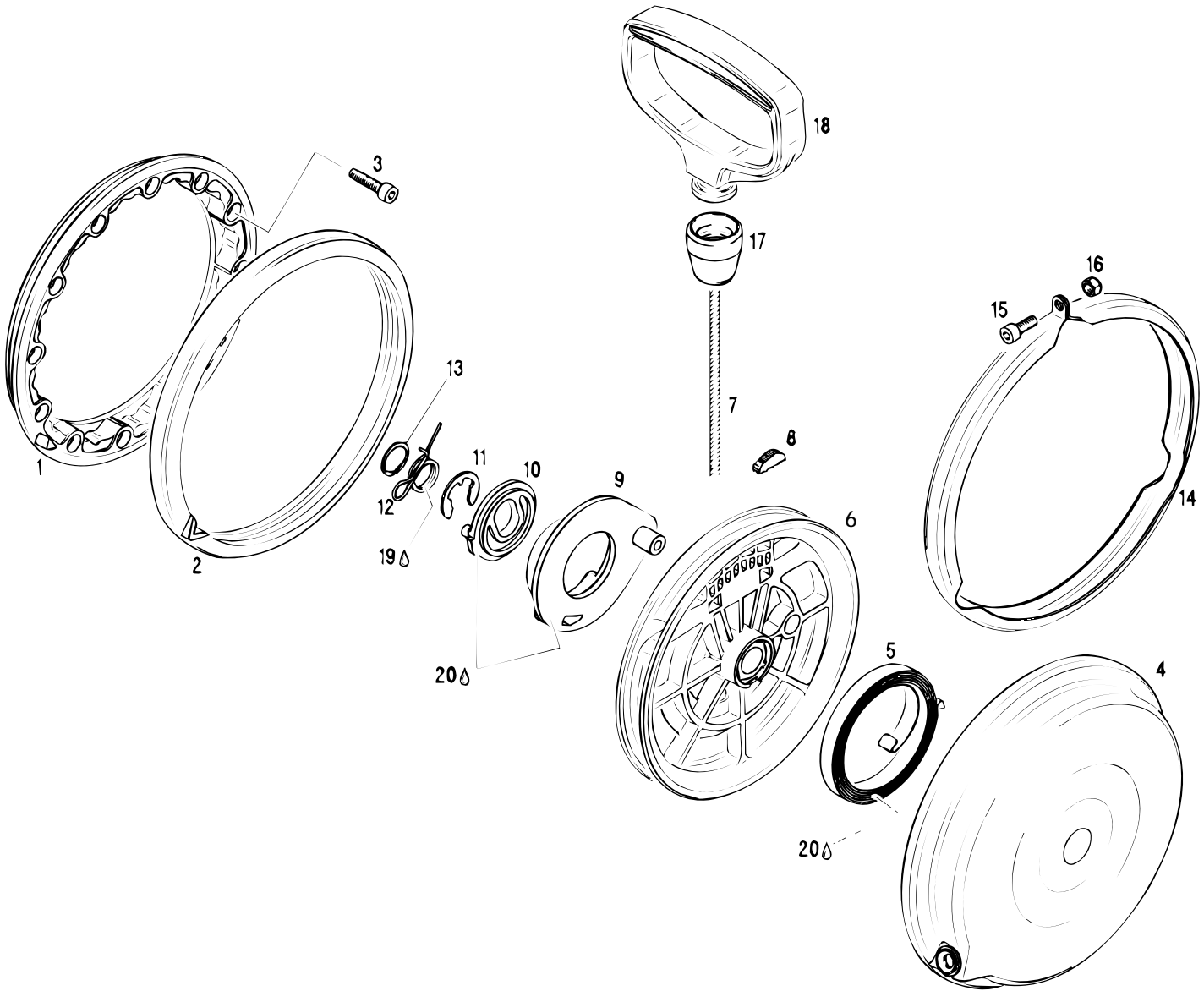
5	5	S
0	8	E
0	0	

<b>N 1→14</b>	420 8874 50	<b>Rewind Starter Ass'y</b> .....	<b>Démarreur à rappel ass.</b> .....	1	—	—
<b>1→14</b>	420 9969 32	<b>Rewind Starter Ass'y</b> .....	<b>Démarreur à rappel ass.</b> .....	—	1	—
<b>N 2</b>	420 8108 17	Starter Housing .....	Boîtier du démarreur .....	1	—	—
	420 9114 69	Starter Housing .....	Boîtier du démarreur .....	—	1	—
<b>3</b>	420 9391 15	Rewind Spring Ass'y .....	Ressort de rappel ass. ....	1	1	—
<b>4</b>	420 8522 83	Rope Sheave .....	Poulie du démarreur .....	1	1	—
<b>5</b>	412 5001 00	Starter Rope 2200 mm .....	Câble du démarreur 2200 mm .....	1	1	—
<b>6</b>	420 8520 70	Key Clamp .....	Coin .....	1	1	—
<b>7</b>	420 8522 90	Pawl .....	Cliquet .....	1	1	—
<b>8</b>	420 8523 01	Pawl Lock .....	Arrêt de cliquet .....	1	1	—
<b>9</b>	420 8453 00	Circlip .....	Circlip .....	1	1	—
<b>10</b>	420 9389 85	Locking Spring .....	Ressort d'arrêt .....	1	1	—
<b>11</b>	420 9457 70	Circlip .....	Circlip .....	1	1	—
<b>12</b>	420 9604 15	Rubber Stopper .....	Butée de caoutchouc .....	1	1	—
<b>13</b>	420 8521 76	Starter Grip .....	Poignée de démarreur .....	1	1	—
<b>14</b>	420 8970 61	Silicon Grease .....	Graisse silicone .....	@	@	—
<b>15</b>	420 9457 51	Lock Washer 6 mm .....	Rondelle-frein 6 mm .....	4	4	—
<b>16</b>	222 0616 65	Hex. Screw M6 x 16 .....	Vis hex. M6 x 16 .....	4	4	—
<b>17</b>	— XXX —	Molykote G-n Paste(Dow Corning, 88162-74) ...	Pâte G-n Molykote(Dow Corning, 88162-74) ....	@	@	—

Parts marked with «XXX» are not available as spare parts.

Les articles marqués d'un «XXX» ne sont pas disponibles comme pièces de remplacement.

670





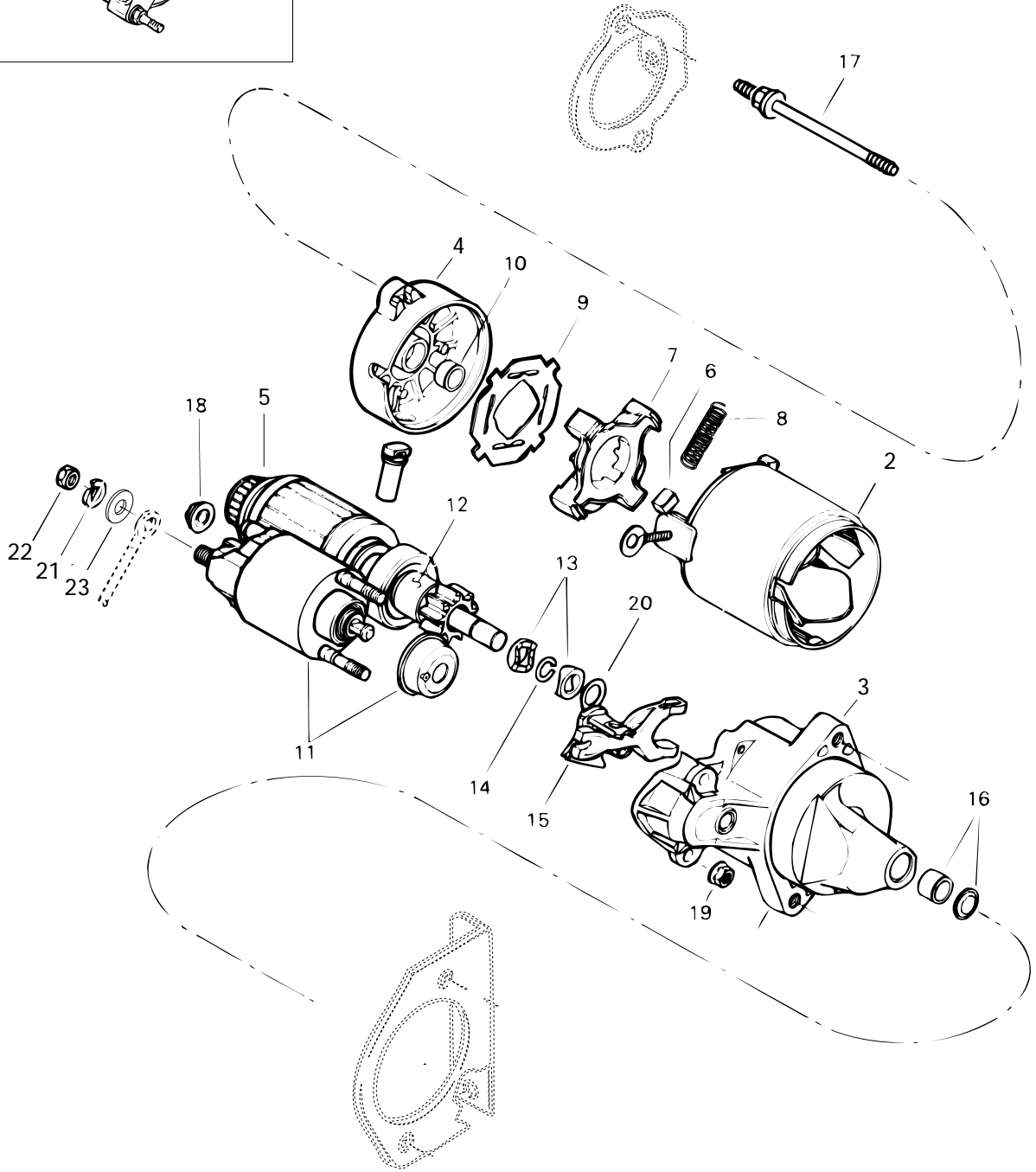
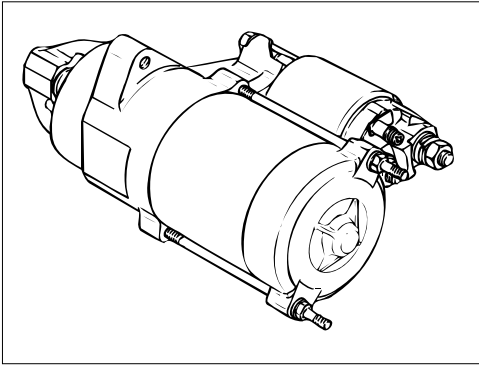
## Rewind Starter «670» Démarreur à rappel «670»

GRAND TOURING

			5	5	S	
			0	8	E	
			0	0		
<b>N 1</b>	420 8108 60	Connecting Flange .....	Flasque de connection .....	-	-	1
<b>N 2</b>	420 8609 50	Damper Ring .....	Bague Bateur .....	-	-	1
<b>3</b>	222 9625 65	Allen Screw M6 x 25 .....	Vis Allen M6 x 25 .....	-	-	4
<b>N 4-14</b>	420 8874 40	Rewind Starter Ass'y .....	Démarreur à rappel ass. ....	-	-	1
<b>N 4</b>	420 8108 75	Starter Housing .....	Boîtier du démarreur .....	-	-	1
<b>5</b>	420 9391 15	Rewind Spring Ass'y .....	Ressort de rappel ass. ....	-	-	1
<b>N 6</b>	420 8522 84	Rope Sheave .....	Poulie du démarreur .....	-	-	1
<b>7</b>	412 5001 00	Starter Rope 2200 mm .....	Câble du démarreur 2200 mm .....	-	-	1
<b>8</b>	420 8520 70	Key Clamp .....	Coin .....	-	-	1
<b>N 9</b>	420 8522 94	Pawl .....	Cliquet .....	-	-	1
<b>10</b>	420 8523 01	Pawl Lock .....	Arrêt de cliquet .....	-	-	1
<b>11</b>	420 8453 00	Circlip .....	Circlip .....	-	-	1
<b>12</b>	420 9389 85	Locking Spring .....	Ressort d'arrêt .....	-	-	1
<b>13</b>	420 9457 70	Locking Ring .....	Bague d'arrêt .....	-	-	1
<b>N 14</b>	420 8513 30	Clamp .....	Bride .....	-	-	1
<b>15</b>	420 2412 36	Allen Screw M6 x 16 .....	Vis Allen M6 x 16 .....	-	-	1
<b>16</b>	228 5610 45	Elastic Stop Nut M6 .....	Écrou élastique M6 .....	-	-	1
<b>17</b>	420 9604 15	Rubber Stopper .....	Butée de caoutchouc .....	-	-	1
<b>18</b>	420 8521 76	Starter Grip .....	Poignée de démarreur .....	-	-	1
<b>19</b>	— XXX —	Molykote G-n Paste(Dow Corning, 88162-74) ...	Pâte G-n Molykote(Dow Corning, 88162-74) ....	-	-	@
<b>20</b>	420 8970 61	Silicone Compound Grease .....	Composé à la silicone .....	-	-	@

Parts marked with «XXX» are not available as spare parts.

Les articles marqués d'un «XXX» ne sont pas disponibles comme pièces de remplacement.





# Electric Starter

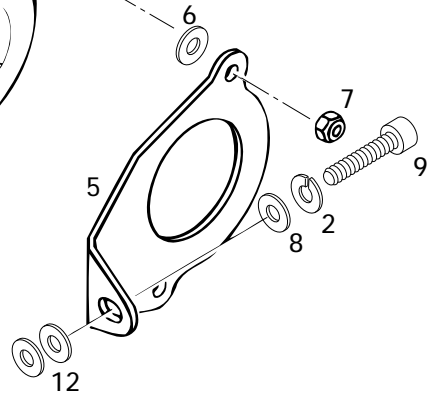
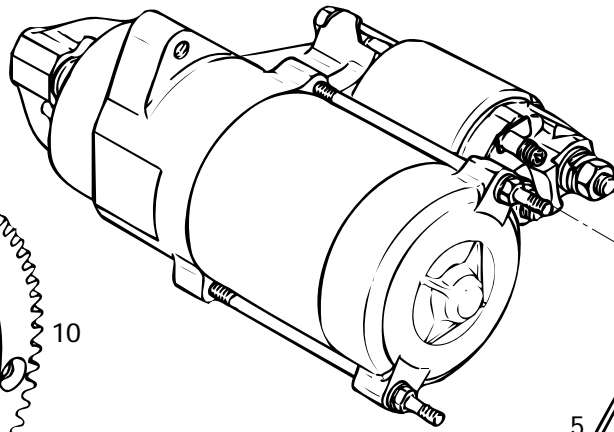
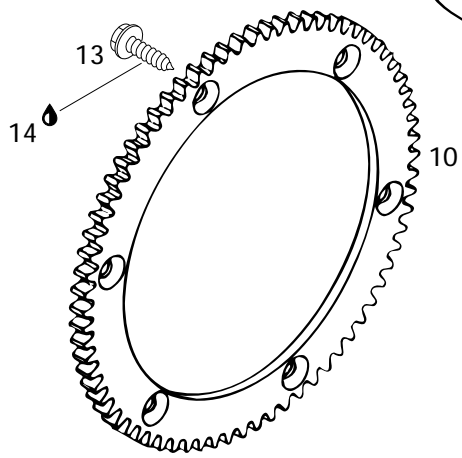
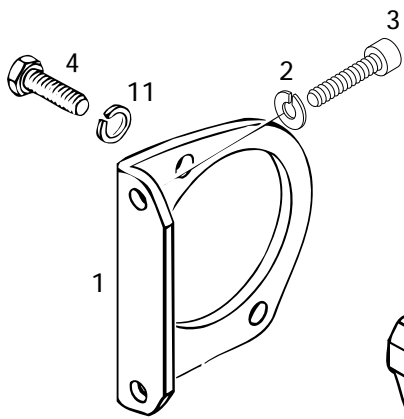
## Démarreur électrique

GRAND TOURING

5	5	S
0	8	E
0	0	

<b>1-20</b>	410 2092 00	<b>Electric Starter</b> .....	<b>Démarreur électrique</b> .....	1	1	1
<b>2</b>	410 2095 00	Housing Starter .....	Boîtier démarreur .....	1	1	1
<b>3</b>	410 2108 00	Housing .....	Boîtier .....	1	1	1
<b>4</b>	410 2100 00	Housing .....	Boîtier .....	1	1	1
<b>5</b>	410 2102 00	<b>Armature Ass'y</b> .....	<b>Armature ass.</b> .....	1	1	1
<b>6</b>	410 2096 00	Brush .....	Balais .....	4	4	4
<b>7</b>	410 2097 00	Brush Holder .....	Porte-balais .....	1	1	1
<b>8</b>	410 2098 00	Spring .....	Ressort .....	4	4	4
<b>9</b>	410 2099 00	Insulator .....	Isolant .....	1	1	1
<b>10</b>	410 2101 00	Bushing Brass .....	Douille de laiton .....	1	1	1
<b>11</b>	410 2103 00	<b>Switch Ass'y</b> .....	<b>Interrupteur ass.</b> .....	1	1	1
<b>12</b>	410 2104 00	Clutch .....	Embrayage .....	1	1	1
<b>13</b>	410 2105 00	Toothed Nut .....	Écrou denté .....	2	2	2
<b>14</b>	410 2106 00	Circlip .....	Circlip .....	1	1	1
<b>15</b>	410 2107 00	Lever .....	Levier .....	1	1	1
<b>16</b>	410 2109 00	Bushing Brass .....	Douille de laiton .....	1	1	1
<b>17</b>	410 2120 00	Bolt .....	Boulon .....	2	2	2
<b>18</b>	410 2111 00	Nut .....	Écrou .....	1	1	1
<b>19</b>	410 2112 00	Nut .....	Écrou .....	2	2	2
<b>20</b>	410 2113 00	Washer .....	Rondelle .....	1	1	1
<b>21</b>	420 9457 52	Lock Washer 8 mm .....	Rondelle-frein 8 mm .....	1	1	1
<b>22</b>	228 0810 45	Nut M8 .....	Écrou M8 .....	1	1	1
<b>23</b>	224 0811 71	Flat Washer 8.4 mm .....	Rondelle plate 8.4 mm .....	1	1	1







# Electric Starter Bracket

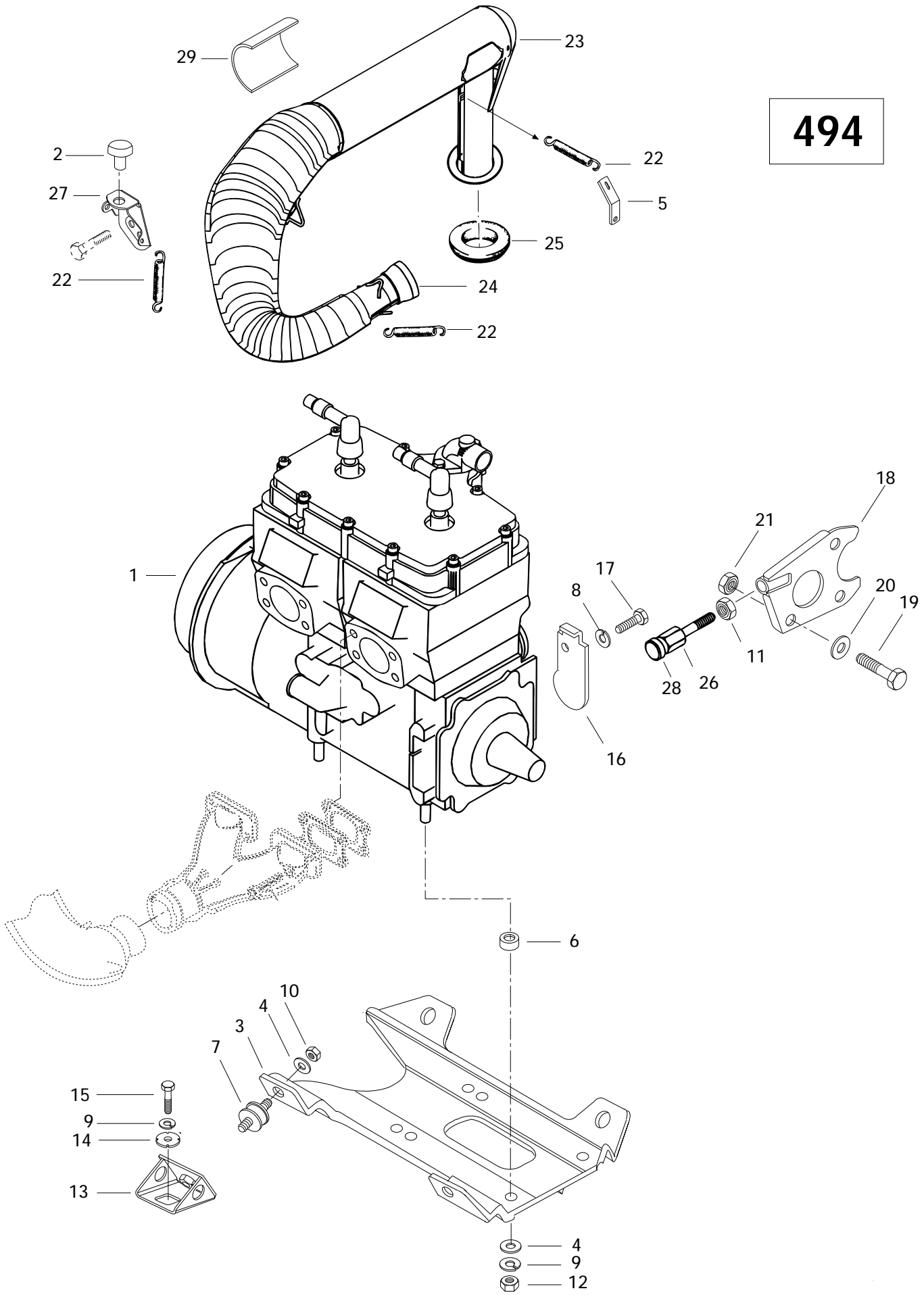
## Support démarreur électrique

GRAND TOURING

5 0 0	5 8 0	S E
-------------	-------------	--------

<b>1</b>	420 8537 30	Starter Bracket (PTO Side) .....	Support de démarreur (côté PDM) .....	1	1	1
<b>2</b>	420 9457 52	Lock Washer 8 mm .....	Rondelle-frein 8 mm .....	3	3	3
<b>3</b>	222 9820 65	Allen Screw M8 x 20 .....	Vis Allen M8 x 20 .....	2	2	2
<b>4</b>	222 9825 65	Hex. Screw M8 x 25 .....	Vis hex. M8 x 25 .....	2	2	2
<b>5</b>	420 9530 10	Starter Support (MAG Side) .....	Support de démarreur (côté MAG) .....	1	1	1
<b>6</b>	391 3017 00	Washer .....	Rondelle .....	2	2	2
<b>7</b>	228 7510 45	Lock Nut M5 .....	Écrou de blocage M5 .....	2	2	2
<b>8</b>	224 0811 71	Washer 8 mm .....	Rondelle 8 mm .....	1	1	1
<b>9</b>	222 9820 65	Allen Screw M8 x 20 .....	Vis Allen M8 x 20 .....	1	1	1
<b>10</b>	414 8075 00	Ring Gear .....	Couronne de lancement .....	1	1	1
<b>11</b>	224 7811 40	Lock Washer 8 mm .....	Rondelle-frein 8 mm .....	2	2	2
<b>12</b>	503 0079 00	Hard Washer .....	Rondelle trempée .....	2	2	2
<b>13</b>	732 6000 21	Hex. Taptite Screw M6 x 16 .....	Vis hex. autotaraudeuse M6 x 16 .....	6	6	6
<b>14</b>	413 7074 00	Loctite 271, 10cc .....	Loctite 271, 10cc .....	@	@	@

494





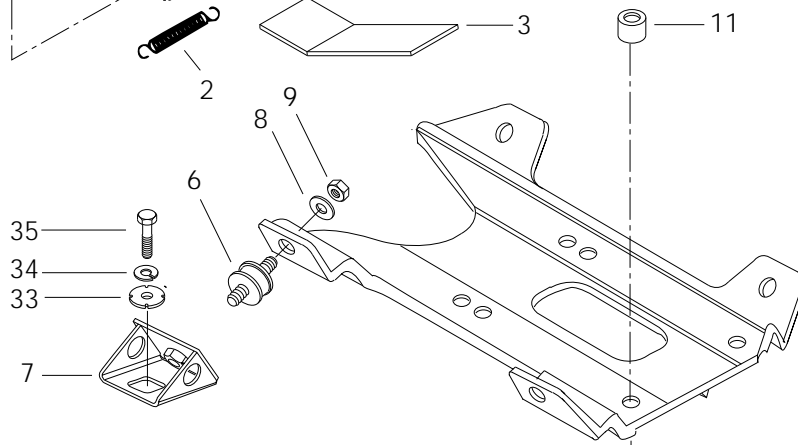
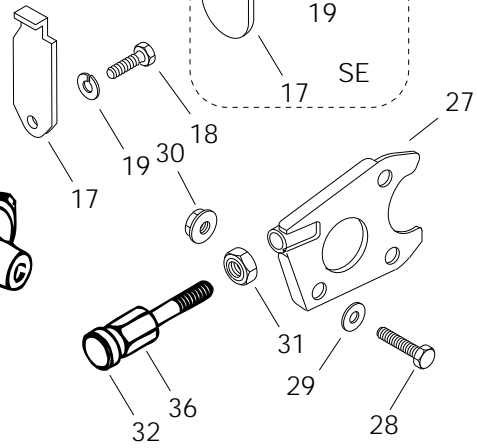
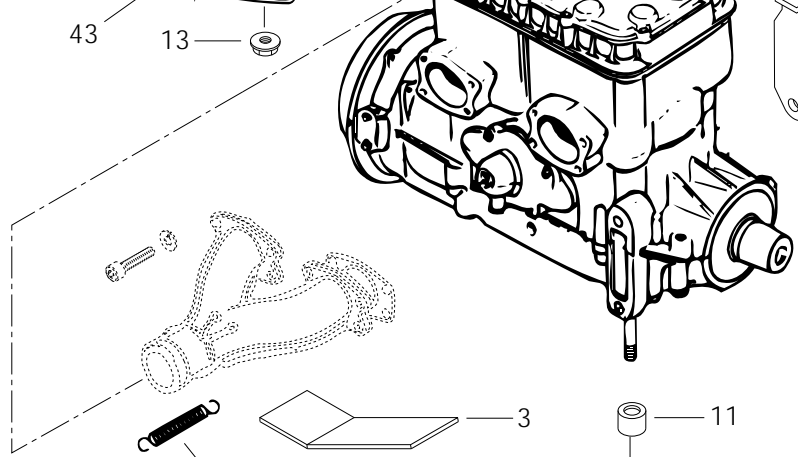
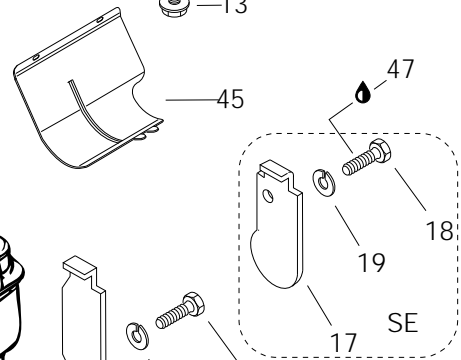
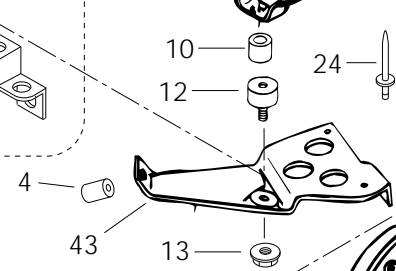
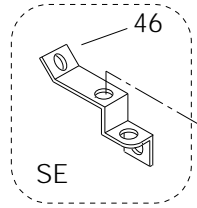
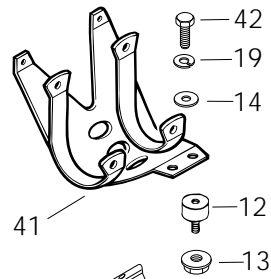
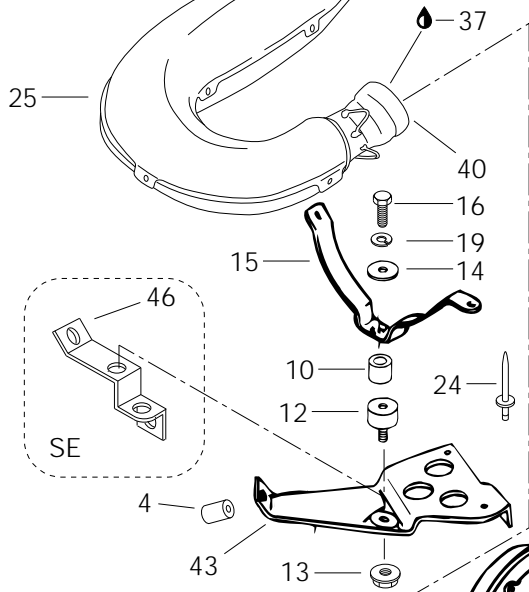
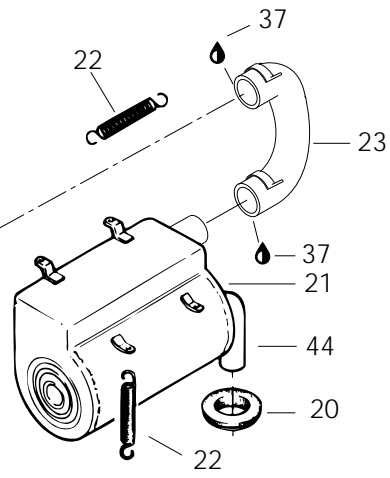
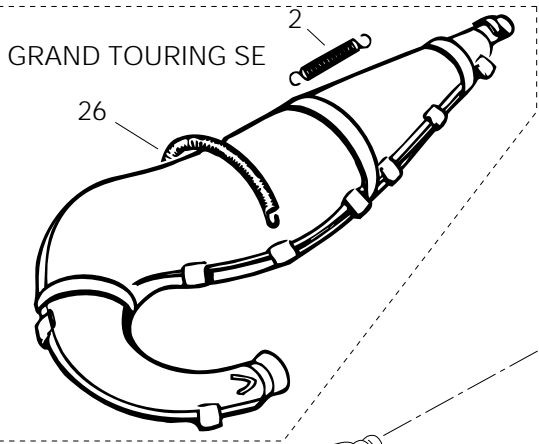
# Engine Support and Muffler «494»

## Support moteur et silencieux «494»

GRAND TOURING

5	5	S
0	8	E
0	0	

<b>N 1</b>	400 4076 00	<b>«494» Engine</b> .....	<b>Moteur «494»</b> .....	1	-	-
<b>N 2</b>	570 0487 00	Rubber Bumber .....	Butoir de caoutchouc .....	1	-	-
<b>N 3</b>	512 0544 00	Engine Support .....	Socle moteur .....	1	-	-
<b>4</b>	224 0012 11	Washer 10 mm .....	Rondelle 10 mm .....	8	-	-
<b>5</b>	514 0340 00	Spring Bracket .....	Attache de ressort .....	1	-	-
<b>6</b>	503 1281 00	Spacer .....	Entretoise .....	4	-	-
<b>7</b>	570 1277 00	Rubber Mount .....	Tampon d'ancrage .....	4	-	-
<b>8</b>	224 7611 10	Lock Washer 6 mm .....	Rondelle d'arrêt 6 mm .....	1	-	-
<b>9</b>	224 7011 88	Lock Washer 10 mm .....	Rondelle d'arrêt 10 mm .....	8	-	-
<b>10</b>	228 5010 45	Elastic Nut M10 .....	Écrou élastique M10 .....	4	-	-
<b>11</b>	732 6100 19	Nut Hex. Jam M12 .....	Écrou d'arrêt hex. M12 .....	1	-	-
<b>12</b>	228 0010 45	Hex. Nut M10 .....	Écrou hex. M10 .....	4	-	-
<b>13</b>	512 0509 00	Support .....	Support .....	4	-	-
<b>14</b>	517 1680 00	Lock Washer .....	Rondelle-frein .....	4	-	-
<b>15</b>	222 0025 65	Hex. Screw M10 x 25 .....	Vis hex. M10 x 25 .....	4	-	-
<b>16</b>	512 0529 00	Stopper Plate .....	Plaque de butée .....	1	-	-
<b>17</b>	222 0616 65	Hex. Screw M6 x 16 .....	Vis hex. M6 x 16 .....	1	-	-
<b>18</b>	512 0523 00	Support Plate .....	Plaque d'appui .....	1	-	-
<b>19</b>	222 0825 65	Hex. Screw M8 x 25 .....	Vis hex. M8 x 25 .....	1	-	-
<b>20</b>	224 0811 71	Flat Washer .....	Rondelle plate .....	1	-	-
<b>21</b>	228 5810 45	Elastic Stop Nut M8 .....	Écrou élastique M8 .....	1	-	-
<b>22</b>	414 8937 00	Spring .....	Ressort .....	5	-	-
<b>N 23-24</b>	514 0440 00	Muffler .....	Silencieux .....	1	-	-
<b>24</b>	420 8799 91	Female Ball Joint .....	Joint à rotule femelle .....	1	-	-
<b>25</b>	570 0390 00	Exhaust Washer .....	Rondelle d'échappement .....	1	-	-
<b>26</b>	512 0524 00	Screw .....	Vis .....	1	-	-
<b>N 27</b>	514 0441 00	Muffler Support .....	Support de silencieux .....	1	-	-
<b>28</b>	570 0454 00	Stopper .....	Butée .....	1	-	-
<b>29</b>	414 7464 00	Reflective Sheet .....	Feuille de réflexion .....	1	-	-



- 8
- 38
- 39



# Engine Support and Muffler«580 and 670» Support moteur et silencieux«580 et 670»

GRAND TOURING

5	5	S
0	8	E
0	0	

<b>N 1</b>	400 5073 00	<b>«582» Engine</b> .....	<b>Moteur «582»</b> .....	-	1	-
<b>N</b>	400 6022 00	<b>«670» Engine</b> .....	<b>Moteur «670»</b> .....	-	-	1
<b>2</b>	414 8937 00	Spring .....	Ressort .....	-	3	7
<b>3</b>	414 7061 00	Reflexion Plate .....	Plaque de réflexion .....	-	1	1
<b>4</b>	517 2777 00	Spacer .....	Entretoise .....	-	1	-
<b>N 5</b>	512 0544 00	Engine Support .....	Support moteur .....	-	1	1
<b>6</b>	570 1277 00	Bounding Rubber Mount .....	Tampon d'ancrage .....	-	4	4
<b>7</b>	512 0509 00	Support .....	Support .....	-	4	4
<b>8</b>	224 0012 11	Washer 10.5 mm .....	Rondelle 10.5 mm .....	-	8	8
<b>9</b>	228 5010 45	Elastic Nut M10 .....	Écrou élastique M10 .....	-	4	4
<b>10</b>	517 2285 00	Spacer .....	Entretoise .....	-	1	-
	514 0354 00	Spacer .....	Entretoise .....	-	-	1
<b>11</b>	503 1281 00	Spacer .....	Entretoise .....	-	4	4
<b>12</b>	570 0161 00	Rubber Mount .....	Tampon d'ancrage .....	-	3	3
<b>13</b>	228 7810 45	Flanged Elastic Nut M8 .....	Écrou élastique à épaulement M8 .....	-	3	3
<b>14</b>	224 0811 71	Washer 8.4 mm .....	Rondelle 8.4 mm .....	-	3	3
<b>15</b>	514 0258 00	Exhaust Pipe Support .....	Support de tuyau d'échappement .....	-	1	-
	514 0311 00	Exhaust Pipe Support .....	Support de tuyau d'échappement .....	-	-	1
<b>16</b>	222 0830 65	Hex. Screw M8 x 30 .....	Vis hex. M8 x 30 .....	-	1	-
	222 0825 65	Hex. Screw M8 x 25 .....	Vis hex. M8 x 25 .....	-	-	1
<b>17</b>	512 0491 00	Stopper Plate .....	Plaque de butée .....	-	1	-
	512 0529 00	Stopper Plate .....	Plaque de butée .....	-	-	1
<b>18</b>	222 0816 65	Hex. Screw M8 x 16 .....	Vis hex. M8 x 16 .....	-	1	-
	222 0616 65	Hex. Screw M6 x 16 .....	Vis hex. M6 x 16 .....	-	-	1
<b>19</b>	224 7811 40	Lock Washer 8 mm .....	Rondelle-frein 8 mm .....	-	4	3
	224 7611 10	Lock Washer 6 mm .....	Rondelle-frein 6 mm .....	-	-	1
<b>20</b>	570 0273 00	Exhaust Grommet .....	Bague d'échappement .....	-	1	1
<b>21</b>	514 0394 00	Muffler .....	Silencieux d'échappement .....	-	1	-
	514 0420 00	Muffler .....	Silencieux d'échappement .....	-	-	1
<b>22</b>	414 8516 00	Spring .....	Ressort .....	-	8	4
<b>23</b>	514 0393 00	Tail Pipe .....	Tuyau de sortie .....	-	1	-
	514 0398 00	Tail Pipe .....	Tuyau de sortie .....	-	-	1
<b>24</b>	390 9068 00	Rivet .....	Rivet .....	-	-	1
<b>25</b>	514 0417 00	Single Tune Pipe (Incl. It. 40) .....	Tuyau d'échappement simple (incl. it. 40) ..	-	1	-
	514 0401 00	Single Tune Pipe (Incl. It. 40) .....	Tuyau d'échappement simple (incl. it. 40) ..	-	-	1
<b>26</b>	414 8518 00	Spring .....	Ressort .....	-	1	-
	414 8519 00	Spring .....	Ressort .....	-	-	1
<b>27</b>	512 0523 00	Plate .....	Plaque d'appui .....	-	1	1
<b>28</b>	222 0825 65	Hex. Screw M8 x 25 .....	Vis hex. M8 x 25 .....	-	1	1

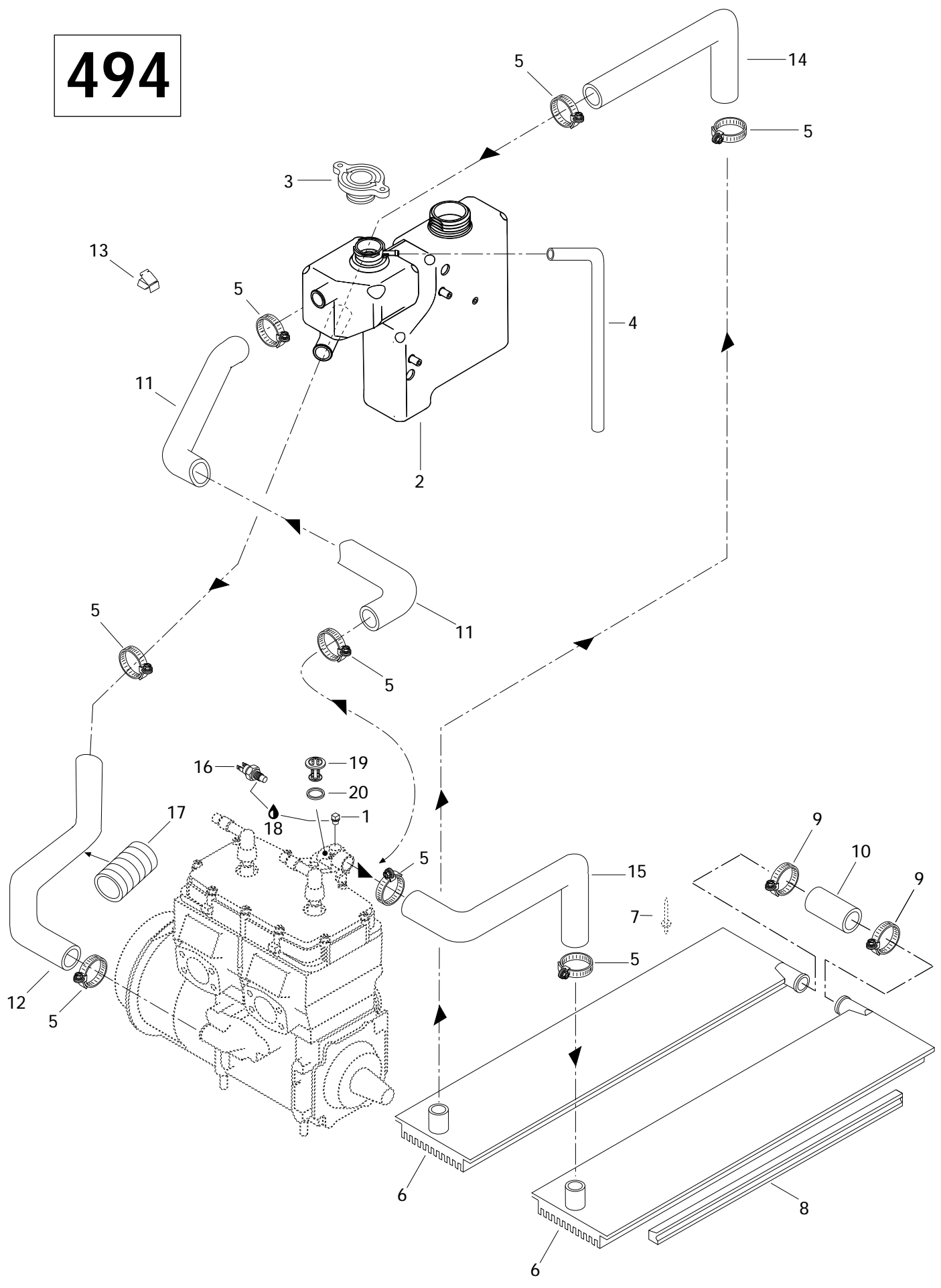


## Engine Support and Muffler«580 and 670» Support moteur et silencieux«580 et 670»

GRAND TOURING

			5 0 0	5 8 0	S E
29	224 0811 71	Washer 8.4 mm .....	Rondelle 8.4 mm .....	- 1	1
30	228 5810 45	Elastic Nut M8 .....	Écrou élastique M8 .....	- 1	1
31	732 6100 19	Hex. Nut M12 .....	Écrou hex. M12 .....	- 1	1
32	570 0454 00	Stopper .....	Butée .....	- 1	1
33	517 1680 00	Lock Washer .....	Rondelle-frein .....	- 4	4
34	224 7011 88	Lock Washer 10 mm .....	Rondelle-frein 10 mm .....	- 4	4
35	222 0025 65	Hex. Screw M10 x 25 .....	Vis hex. M10 x 25 .....	- 4	4
36	512 0524 00	Screw .....	Vis .....	- 1	1
37	413 7103 00	Sealant .....	Enduit d'étanchéité .....	- @	@
38	224 7011 88	Lock Washer 10 mm .....	Rondelle-frein 10 mm .....	- 4	4
39	228 0010 45	Hex. Nut M10 .....	Écrou hex. M10 .....	- 4	4
40	420 8799 91	Female Joint .....	Rotule femelle .....	- 1	1
41	514 0318 00	<b>Support Ass'y .....</b>	<b>Support ass. ....</b>	- 1	1
42	222 0812 65	Hex. Screw M8 x 12 .....	Vis hex. M8 x 12 .....	- 2	2
43	518 2066 00	Tuned Pipe Support .....	Support de tuyau d'échappement .....	- 1	-
44	514 0221 00	Inlet Tube .....	Tube d'admission .....	- 1	-
45	517 2638 00	Heat Deflector .....	Défecteur de chaleur .....	- -	1
46	514 0346 02	Pipe Support .....	Support de tuyau .....	- -	1
47	413 7074 00	Loctite 271, 10cc .....	Loctite 271, 10cc .....	- -	@

494







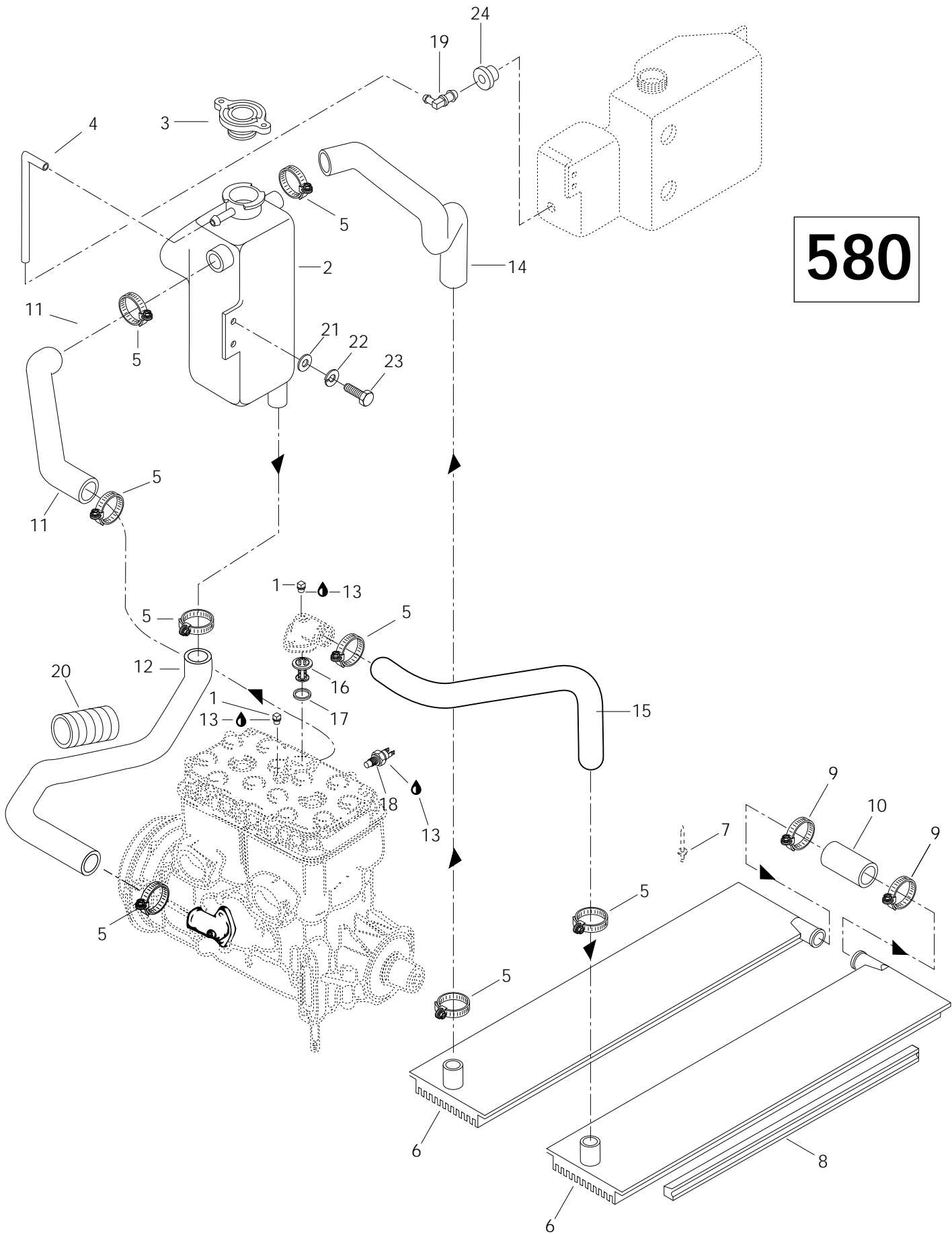
## Cooling System «494» Système de refroidissement «494»

GRAND TOURING

		GRAND TOURING		
		5 0 0	5 8 0	S E
<b>1</b>	414 1844 00	Plug .....	Bouchon .....	1 - -
<b>N 2</b>	572 0769 00	Coolant Tank .....	Réservoir (liquide de refroidissement) ...	1 - -
<b>3</b>	414 6847 00	Pressure Cap .....	Bouchon à pression .....	1 - -
<b>4</b>	414 8340 00	Overflow Hose .....	Boyau trop-plein .....	@ - -
<b>5</b>	408 8004 00	Clamp .....	Collier de serrage .....	8 - -
<b>N 6</b>	517 2806 00	R.H. Radiator (Incl. It. 8) .....	Radiateur DR (incl. it. 8) .....	1 - -
<b>N</b>	517 2806 01	L.H. Radiator (Incl. It. 8) .....	Radiateur GA (incl. it. 8) .....	1 - -
<b>7</b>	— XXX —	Rivet .....	Rivet .....	@ - -
<b>8</b>	517 2588 00	Radiator Protector .....	Protecteur de radiateur .....	2 - -
<b>9</b>	408 8034 00	Clamp .....	Collier de serrage .....	2 - -
<b>10</b>	414 7958 00	Radiator Hose .....	Boyau de raccord .....	1 - -
<b>N 11</b>	414 9729 00	Outlet Engine Hose .....	Boyau de sortie moteur .....	1 - -
<b>N 12</b>	415 0103 00	Engine Inlet Hose .....	Boyau d'entrée du moteur .....	1 - -
<b>13</b>	414 2273 00	Clip .....	Pince .....	1 - -
<b>N 14</b>	414 9730 00	Radiator Outlet Hose .....	Boyau de sortie du radiateur .....	1 - -
<b>N 15</b>	415 0280 00	Radiator Inlet Hose .....	Boyau d'entrée du radiateur .....	1 - -
<b>16</b>	512 0470 00	Sender Temp. ....	Capteur température .....	1 - -
<b>17</b>	414 9918 00	Tubing .....	Gaine .....	@ - -
<b>18</b>	413 7023 00	Loctite 592, Pipe Sealant, 50ml .....	Loctite 592, joint pour tuyau, 50ml .....	@ - -
<b>19</b>	414 8341 00	Thermostat 42° .....	Thermostat 42° .....	1 - -
<b>20</b>	420 9312 70	Sealing Ring .....	Bague d'étanchéité .....	1 - -

Parts marked with «XXX» are not available as spare parts.

Les articles marqués d'un «XXX» ne sont pas disponibles comme pièces de remplacement.



**580**



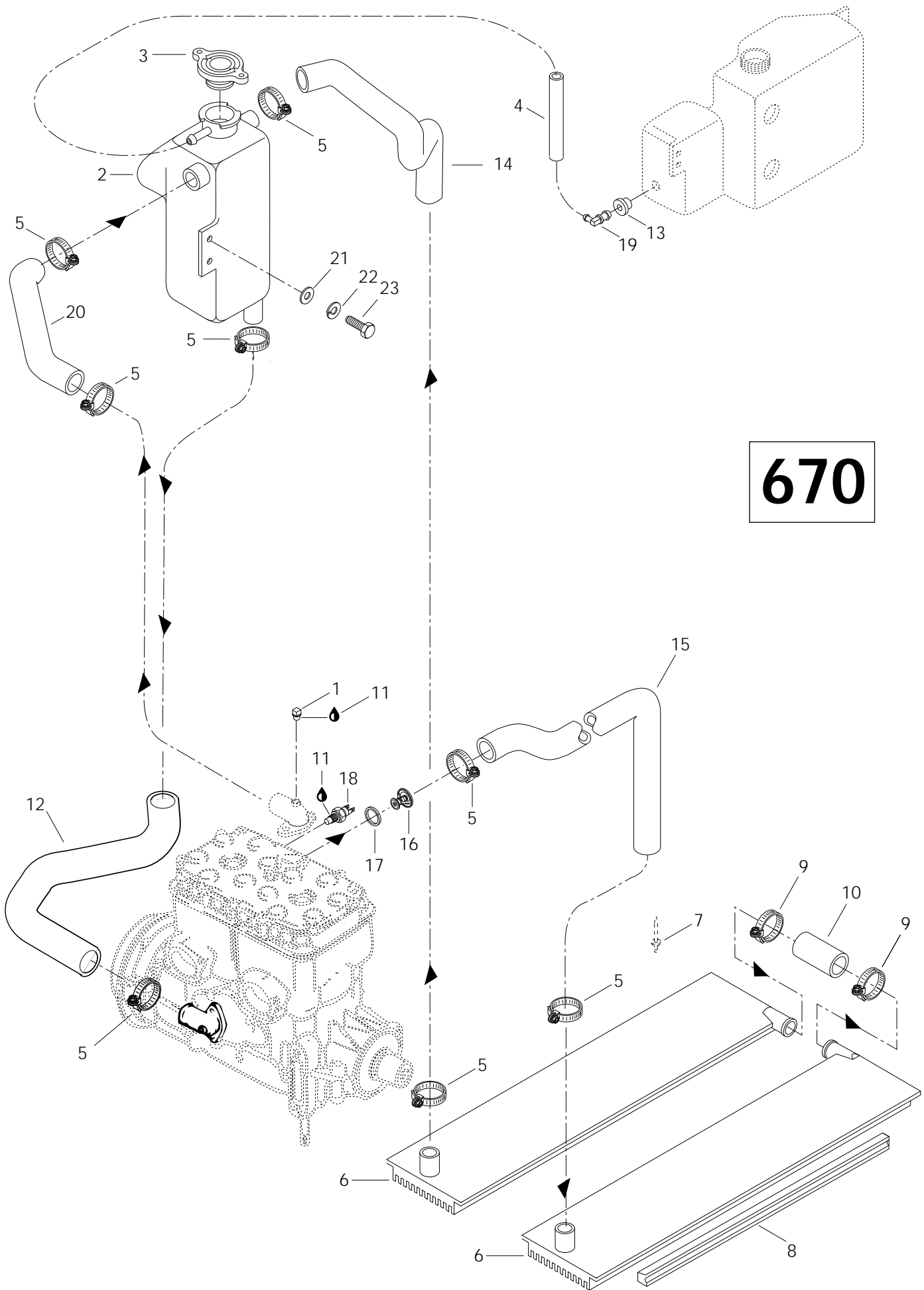
## Cooling System «580» Système de refroidissement «580»

GRAND TOURING

			5 0 0	5 8 0	S E
1	414 1844 00	Plug .....	Bouchon .....	- 1	-
2	572 0552 00	Coolant Tank .....	Réservoir,(liquide de refroidissement) ...	- 1	-
3	414 6847 00	Pressure Cap .....	Bouchon à pression .....	- 1	-
4	414 8340 00	Overflow Hose 6.35 mm Dia .....	Boyau trop-plein 6.35 mm dia .....	- @	-
5	408 8004 00	Clamp .....	Collier de serrage .....	- 8	-
<b>N 6</b>	517 2806 00	R.H. Radiator (Incl. It. 8) .....	Radiateur droit (incl. it. 8) .....	- 1	-
<b>N</b>	517 2806 01	L.H. Radiator (Incl. It. 8) .....	Radiateur gauche (incl. it. 8) .....	- 1	-
7	— XXX —	Rivet .....	Rivet .....	- @	-
8	517 2588 00	Radiator Protector .....	Protecteur de radiateur .....	- 2	-
9	408 8034 00	Clamp .....	Collier de serrage .....	- 2	-
10	414 7958 00	Radiator Hose .....	Boyau de raccord .....	- 1	-
11	414 9307 00	Engine Outlet Hose .....	Boyau de sortie de moteur .....	- 1	-
12	414 7953 00	Engine Inlet Hose .....	Boyau d'entrée du moteur .....	- 1	-
13	413 7023 00	Sealant .....	Enduit d'étanchéité .....	- @	-
14	414 7954 00	Radiator Outlet Hose .....	Boyau de sortie du radiateur .....	- 1	-
15	414 9306 00	Radiator Inlet Hose .....	Boyau d'entrée du radiateur .....	- 1	-
16	414 8341 00	Thermostat .....	Thermostat .....	- 1	-
17	420 9312 70	Sealing Ring .....	Bague d'étanchéité .....	- 1	-
18	414 7287 00	Sender Temp. ....	Capteur de température .....	- 1	-
19	414 5806 00	Male Connector .....	Raccord mâle .....	- 1	-
20	414 9918 00	Protector Shield .....	Gaine protectrice .....	- @	-
21	224 0611 51	Washer 6 mm .....	Rondelle 6 mm .....	- 1	-
22	224 7611 10	Lock Washer 6 mm .....	Rondelle-frein 6 mm .....	- 1	-
23	222 0616 65	Hex. Screw M6 x 16 .....	Vis hex. M6 x 16 .....	- 1	-
24	570 1351 00	Grommet .....	Bague isolante .....	- 1	-

Parts marked with «XXX» are not available as spare parts.

Les articles marqués d'un «XXX» ne sont pas disponibles comme pièces de remplacement.



**670**



## Cooling System «670» Système de refroidissement «670»

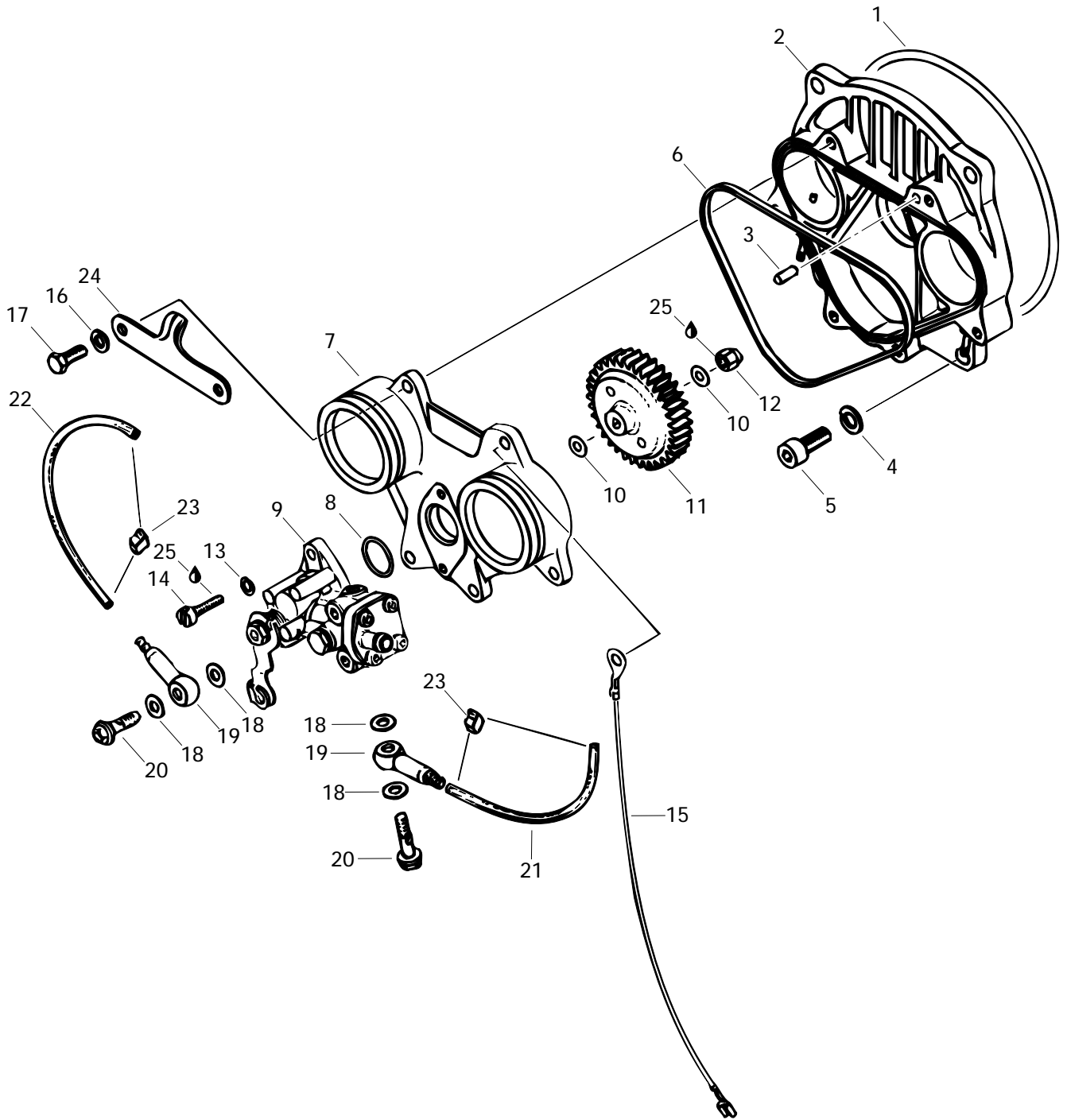
GRAND TOURING

			5 0 0	5 8 0	S E	
1	414 1844 00	Plug .....	Bouchon .....	-	-	1
2	572 0552 00	Coolant Tank .....	Réservoir (liquide de refroidissement) ...	-	-	1
3	414 6847 00	Pressure Cap .....	Bouchon à pression .....	-	-	1
4	414 8340 00	Overflow Hose 6.35 mm Dia .....	Boyau trop-plein 6.35 mm dia .....	-	-	@
5	408 8004 00	Clamp .....	Collier de serrage .....	-	-	8
<b>N 6</b>	517 2806 00	R.H. Radiator (Incl. It. 8) .....	Radiateur droit (incl. it. 8) .....	-	-	1
<b>N</b>	517 2806 01	L.H. Radiator (Incl. It. 8) .....	Radiateur gauche (incl. it. 8) .....	-	-	1
7	— XXX —	Rivet .....	Rivet .....	-	-	@
8	517 2588 00	Radiator Protector .....	Protecteur de radiateur .....	-	-	2
9	408 8034 00	Clamp .....	Collier de serrage .....	-	-	2
10	414 7958 00	Radiator Hose .....	Boyau de raccord .....	-	-	1
11	413 7023 00	Sealant .....	Enduit d'étanchéité .....	-	-	@
12	414 7953 00	Engine Inlet Hose .....	Boyau d'entrée du moteur .....	-	-	1
13	570 1351 00	Grommet .....	Bague isolante .....	-	-	1
14	414 7954 00	Radiator Outlet Hose .....	Boyau de sortie du radiateur .....	-	-	1
15	414 8597 00	Radiator Inlet Hose .....	Boyau d'entrée du radiateur .....	-	-	1
16	420 9225 10	Thermostat .....	Thermostat .....	-	-	1
17	414 5332 00	Sealing Ring .....	Bague d'étanchéité .....	-	-	1
18	414 7287 00	Sender Temp. ....	Capteur de température .....	-	-	1
19	414 5806 00	Male Connector .....	Raccord mâle .....	-	-	1
20	414 9312 00	Outlet Engine Hose .....	Boyau de sortie moteur .....	-	-	1
21	224 0611 51	Washer 6 mm .....	Rondelle 6 mm .....	-	-	1
22	224 7611 10	Lock Washer 6 mm .....	Rondelle-frein 6 mm .....	-	-	1
23	222 0616 65	Hex. Screw M6 x 16 .....	Vis hex. M6 x 16 .....	-	-	1

Parts marked with «XXX» are not available as spare parts.

Les articles marqués d'un «XXX» ne sont pas disponibles comme pièces de remplacement.

494





## Oil Injection System «494» Système à injection d'huile «494»

GRAND TOURING

		GRAND TOURING		
		5 0 0	5 8 0	S E
1	420 8313 60	O-Ring .....	Joint torique .....	1 - -
2	420 8104 81	<b>Rotary Valve Cover Assy</b> .....	<b>Couvercle de valve rotative ass.</b> ..	1 - -
3	420 9296 50	Dowel Pin .....	Goupille .....	1 - -
4	420 9457 52	Lock Washer 8 mm .....	Rondelle-frein 8 mm .....	4 - -
5	222 9820 65	Allen Screw M8 x 20 .....	Vis Allen M8 x 20 .....	4 - -
6	420 8317 07	Rubber Ring .....	Anneau de caoutchouc .....	1 - -
7	420 8104 90	Oil Pump Mounting Flange .....	Épaulement de pompe à l'huile .....	1 - -
8	420 2303 70	O-Ring .....	Joint torique .....	1 - -
9	420 8860 98	<b>Oil Pump Ass'y</b> .....	<b>Pompe à l'huile ass.</b> .....	1 - -
10	420 9279 45	Washer 6.2 mm .....	Rondelle 6.2 mm .....	2 - -
11	420 9359 45	Oil Pump Gear 41 Teeth .....	Roue d'engrenage à 41 dents .....	1 - -
12	228 5610 45	Lock Nut M6 .....	Écrou de blocage M6 .....	1 - -
13	420 9457 50	Lock Washer 5 mm .....	Rondelle-frein 5 mm .....	2 - -
14	420 2407 61	Cylindrical Slotted Screw M5 x 16 .....	Vis cylindrique fendue M5 x 16 .....	2 - -
15	— XXX —	Mass Cable Ass'y .....	Câble de masse ass. ....	1 - -
16	420 9457 51	Lock Washer 6 mm .....	Rondelle-frein 6 mm .....	6 - -
17	222 0620 65	Hex. Screw M6 x 20 .....	Vis hex. M6 x 20 .....	6 - -
18	404 1466 00	Oil Banjo Gasket .....	Joint d'étanchéité de raccord banjo ...	4 - -
19	420 9560 10	<b>Valve Ass'y</b> .....	<b>Soupape ass.</b> .....	2 - -
20	404 1468 00	Banjo Bolt M6 x 16 .....	Boulon Banjo M6 x 16 .....	2 - -
21	414 4138 00	Oil Line (MAG Side) .....	Conduit d'huile (côté MAG) .....	@ - -
22	414 4138 00	Oil Line (PTO Side) .....	Conduit d'huile (côté PDM) .....	@ - -
23	420 8538 40	Clamp .....	Bride .....	4 - -
<b>N 24</b>	420 8513 40	Plate (Intake Silencer) .....	Plaque (admission d'air) .....	1 - -
25	413 7030 00	Loctite 242, 10cc .....	Loctite 242, 10cc .....	@ - -

Parts marked with «XXX» are not available as spare parts.

Les articles marqués d'un «XXX» ne sont pas disponibles comme pièces de remplacement.



# Oil Injection System «580 and 670»

## Système à injection d'huile «580 et 670»

GRAND TOURING

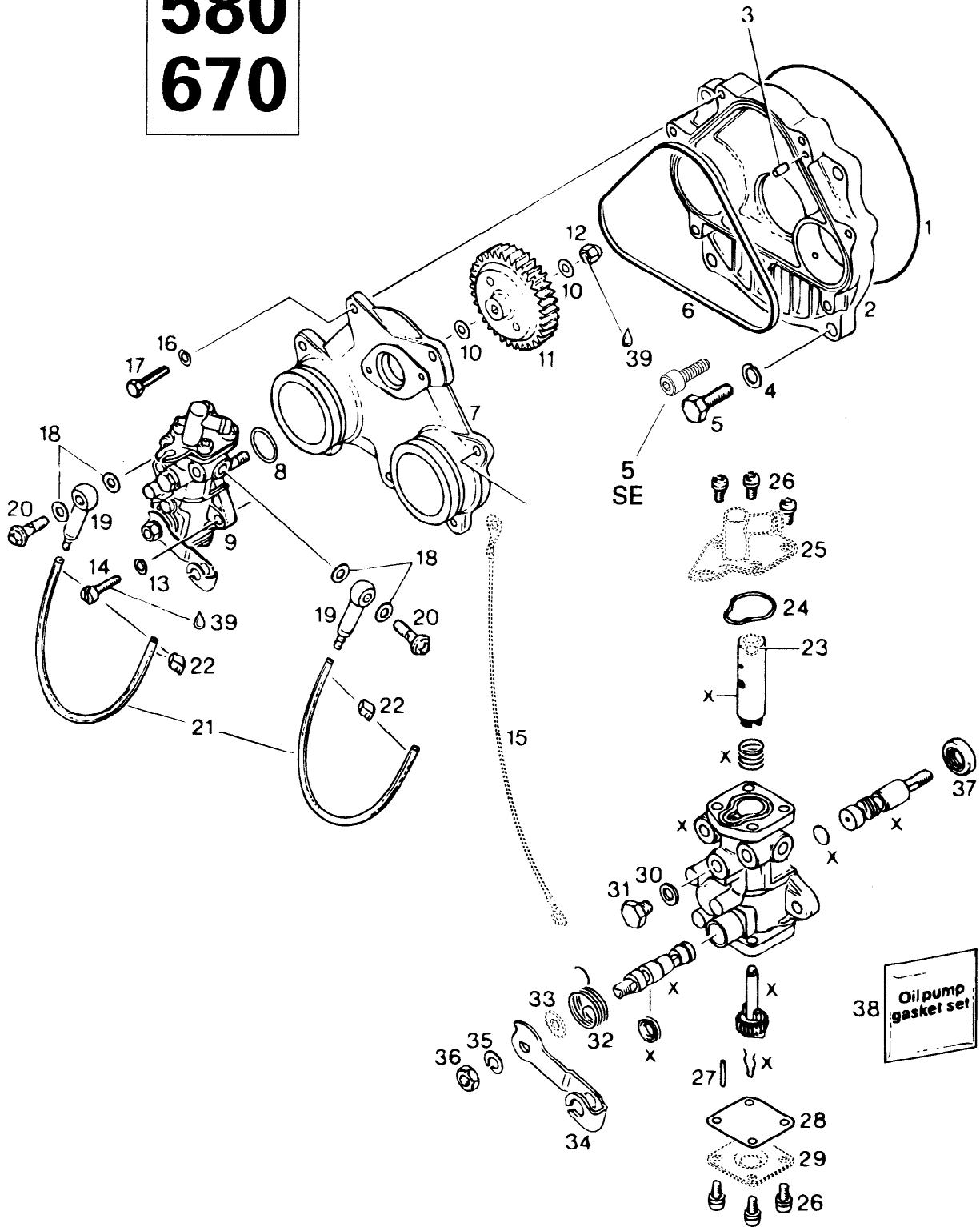
			500	580	SE
1	420 8313 60	O-Ring .....	Joint torique .....	- 1	1
2	420 9103 11	<b>Rotary Valve Cover Assy</b> .....	<b>Couvercle de valve rotative ass.</b> ..	- 1	-
N	420 9103 12	<b>Rotary Valve Cover Assy</b> .....	<b>Couvercle de valve rotative ass.</b> ..	- -	1
3	420 9296 50	Dowel Pin .....	Goupille .....	- 1	1
4	420 9457 52	Lock Washer 8 mm .....	Rondelle-frein 8 mm .....	- 4	4
5	222 0820 65	Hex. Screw M8 x 20 .....	Vis hex. M8 x 20 .....	- 4	-
	222 9820 65	Allen Screw M8 x 20 .....	Vis Allen M8 x 20 .....	- -	4
6	420 8317 00	Rubber Ring .....	Anneau de caoutchouc .....	- 1	1
7	420 9103 20	Oil Pump Mounting Flange .....	Épaulement de pompe à l'huile .....	- 1	1
8	420 2303 70	O-Ring .....	Joint torique .....	- 1	1
9	420 9955 22	<b>Oil Pump Ass'y</b> (Incl. It.24→36) .....	<b>Pompe à l'huile ass.</b> (incl. it.24→36)	- 1	-
	420 9955 23	<b>Oil Pump Ass'y</b> (Incl. It.24→36) .....	<b>Pompe à l'huile ass.</b> (incl. it.24→36)	- -	1
10	420 9279 45	Washer 6.2 mm .....	Rondelle 6.2 mm .....	- 2	2
11	420 9359 40	Oil Pump Gear 44 Tooth .....	Roue d'engrenage à 44 dents .....	- 1	1
12	228 5610 45	Lock Nut M6 .....	Écrou de blocage M6 .....	- 1	1
13	420 9457 50	Lock Washer 5 mm .....	Rondelle-frein 5 mm .....	- 2	2
14	420 2407 61	Cylindrical Slotted Screw M5 x 16 .....	Vis cylindrique fendue M5 x 16 .....	- 2	2
15	— XXX —	Mass Cable Ass'y .....	Câble de masse ass. ....	- 1	1
16	420 9457 51	Lock Washer 6 mm .....	Rondelle-frein 6 mm .....	- 7	7
17	222 0620 65	Hex. Screw M6 x 20 .....	Vis hex. M6 x 20 .....	- 7	7
18	404 1466 00	Oil Banjo Gasket .....	Joint d'étanchéité de raccord banjo ...	- 4	4
19	420 9560 10	Valve Ass'y .....	Soupape ass. ....	- 2	2
20	404 1468 00	Valve Screw M6 x 16 .....	Vis de soupape M6 x 16 .....	- 2	2
21	414 4138 00	Oil Line .....	Conduit d'huile .....	- @	@
22	420 8538 40	Clamp .....	Bride .....	- 4	4
23	— XXX —	Retainer .....	Arrêt .....	- 1	1
24	420 2304 75	O-Ring .....	Joint torique .....	- 1	1
25	— XXX —	Plate .....	Plateau .....	- 1	1
26	420 2419 75	Screw M4 x 8 with Lock Washer .....	Vis M4 x 8 et rondelle-frein .....	- 8	8
27	— XXX —	Pin .....	Goupille .....	- 1	1
28	420 8502 00	Gasket .....	Joint d'étanchéité .....	- 1	1
29	— XXX —	Cam Casing Plate .....	Plateau de boîtier de la came .....	- 1	1
30	420 2275 05	Gasket .....	Joint d'étanchéité .....	- 1	1
31	420 8415 80	Hex. Screw M6 x 8 .....	Vis hex. M6 x 8 .....	- 1	1
32	420 8380 22	Spring .....	Ressort .....	- 1	1
33	— XXX —	Washer .....	Rondelle .....	- 1	1

Parts marked with «XXX» are not available as spare parts.

Les articles marqués d'un «XXX» ne sont pas disponibles comme pièces de remplacement.



# 580 670



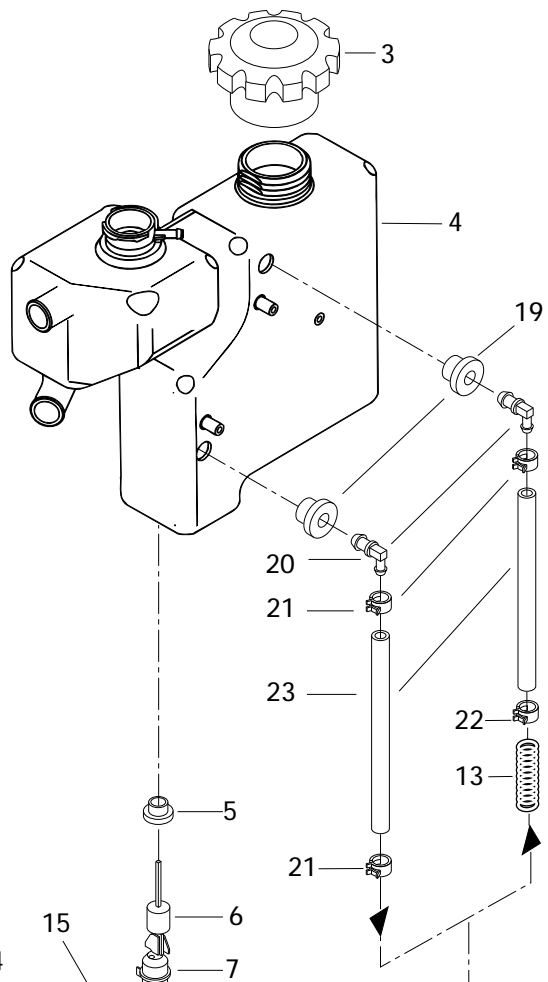


## Oil Injection System «580 and 670» Système à injection d'huile «580 et 670»

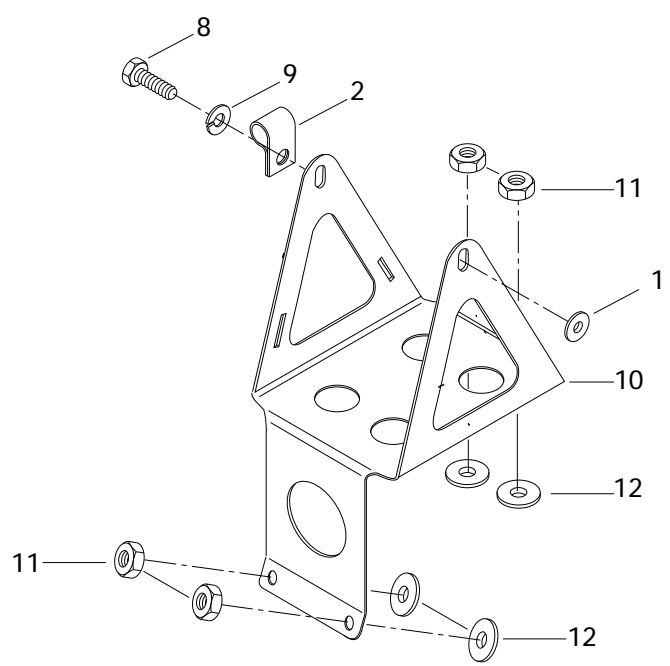
GRAND TOURING

		GRAND TOURING		
		500	580	SE
<b>34</b>	404 1467 00	Lever .....	Levier .....	- 1 -
	420 8482 53	Lever .....	Levier .....	- - 1
<b>35</b>	420 9457 51	Lock Washer 6 mm .....	Rondelle-frein 6 mm .....	- 1 1
<b>36</b>	420 2426 21	Nut M6 .....	Écrou M6 .....	- 1 1
<b>37</b>	420 8502 30	Oil Seal .....	Anneau d'étanchéité d'huile .....	- 1 1
<b>38</b>	420 9950 45	<b>Gasket Set</b> .....	<b>Ens. de joint d'étanchéité</b> .....	- 1 1
<b>39</b>	413 7030 00	Loctite 242, 10cc .....	Loctite 242, 10cc .....	- @ @

**494**



494 Engine  
Moteur 494





## Support and Oil Tank «494» Support et réservoir d'huile «494»

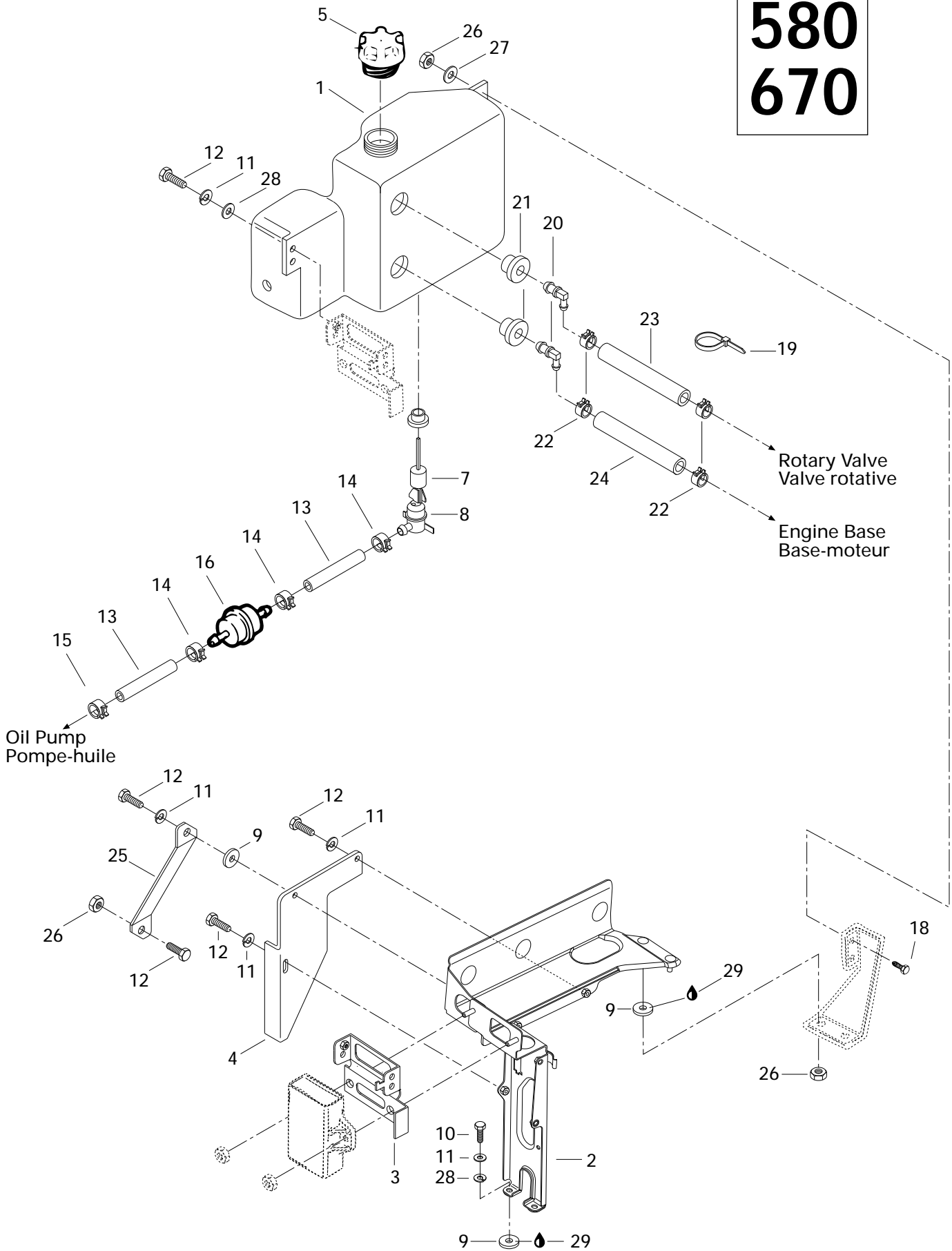
GRAND TOURING

			5 0 0	5 8 0	S E	
1	224 0611 21	Washer .....	Rondelle .....	1	-	-
2	415 0182 00	Clip .....	Pince .....	1	-	-
3	572 0710 00	Oil Tank Cap .....	Bouchon du réservoir à huile .....	1	-	-
<b>N 4</b>	572 0769 00	Injection Oil Tank .....	Réservoir d'huile à injection .....	1	-	-
5	570 0230 00	Grommet .....	Bague isolante .....	1	-	-
6	414 6819 00	Float .....	Flotte .....	1	-	-
7	414 6818 00	Oil Level Sensor .....	Contacteur de niveau d'huile .....	1	-	-
8	222 0612 65	Hex. Screw M6 x 12 .....	Vis hex. M6 x 12 .....	2	-	-
9	224 7611 10	Lock Washer 6 mm .....	Rondelle-frein 6 mm .....	2	-	-
<b>N 10</b>	517 2789 00	Oil Reservoir Support .....	Support de réservoir d'huile .....	1	-	-
11	228 5610 45	Hex. Nut M6 .....	Écrou hex. M6 .....	4	-	-
12	414 4544 00	Rubber Washer .....	Rondelle de caoutchouc .....	4	-	-
13	414 2875 00	Spring .....	Ressort .....	1	-	-
14	414 5333 00	Oil Line 7.94 mm Diameter .....	Conduit d'huile 7.94 mm diamètre .....	@	-	-
15	414 4152 00	Spring Clip .....	Bride à ressort .....	3	-	-
16	414 4207 00	Spring Clip .....	Bride à ressort .....	1	-	-
17	414 5365 00	Filter .....	Filtre .....	1	-	-
18	— XXX —	Spring .....	Ressort .....	1	-	-
19	570 2739 00	Grommet .....	Passe-fils .....	2	-	-
20	414 5236 00	Elbow Fitting 90° .....	Raccord coudé 90° .....	2	-	-
21	414 6557 00	Spring Clip .....	Bride à ressort .....	3	-	-
22	408 8011 00	Spring Clip .....	Bride à ressort .....	1	-	-
23	— XXX —	Oil Line .....	Conduit d'huile .....	@	-	-

Parts marked with «XXX» are not available as spare parts.

Les articles marqués d'un «XXX» ne sont pas disponibles comme pièces de remplacement.

**580**  
**670**





## Support and Oil Tank «580 and 670» Support et réservoir d'huile «580 et 670»

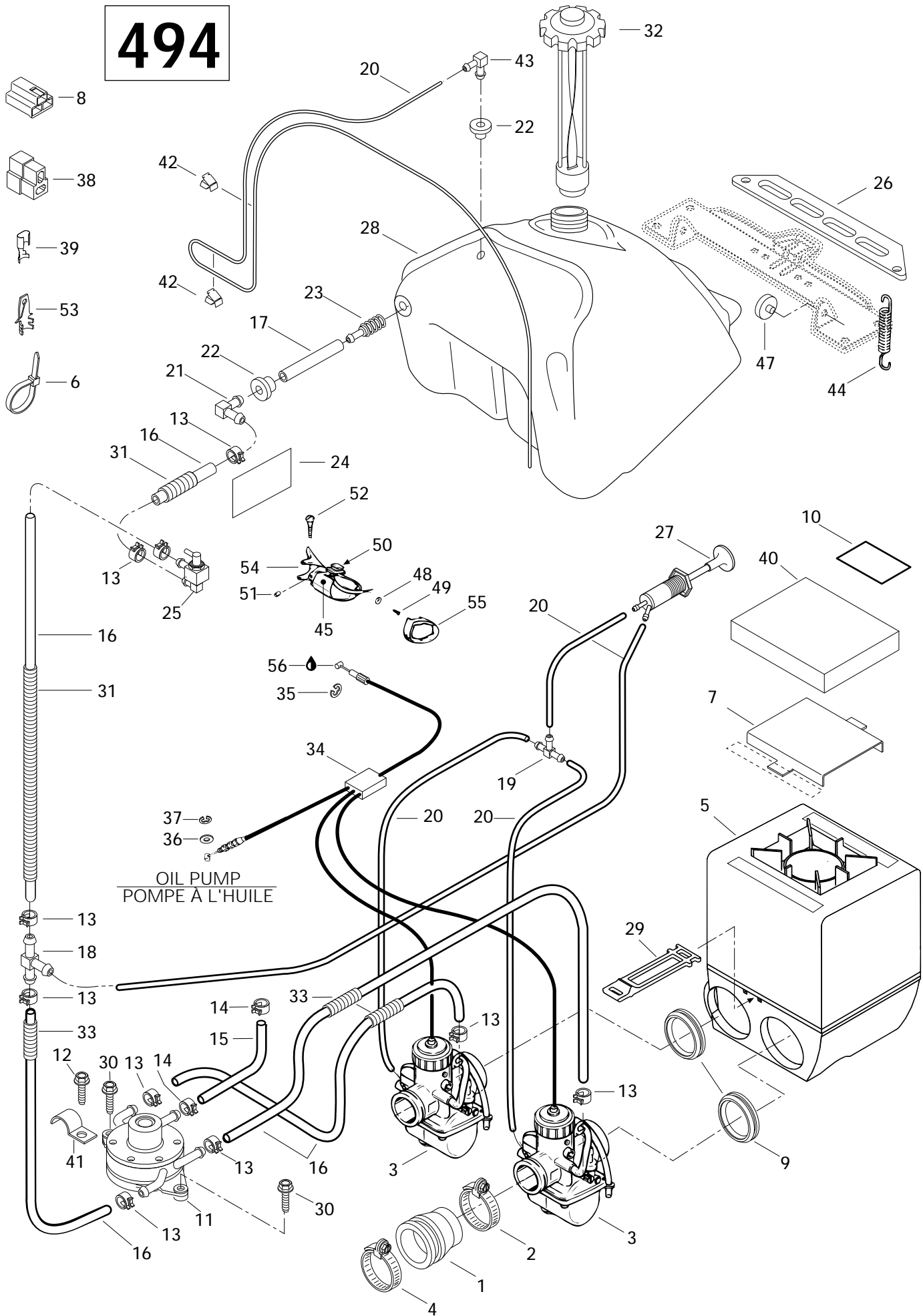
GRAND TOURING

				5	5	S
				0	8	E
				0	0	
1	572 0431 02	Injection Oil Tank .....	Réservoir d'huile à injection .....	-	1	1
<b>N</b> 2	517 2812 00	Support .....	Support .....	-	1	1
3	517 2603 00	Upper Support .....	Support supérieur .....	-	1	1
4	517 2491 00	Deflector .....	Déflexeur .....	-	1	-
	517 2759 00	Deflector .....	Déflexeur .....	-	-	1
5	572 0710 00	<b>Oil Tank Cap .....</b>	<b>Bouchon du réservoir d'huile .....</b>	-	1	1
6	570 0230 00	Grommet .....	Bague isolante .....	-	1	1
7	414 6819 00	Float .....	Flotte .....	-	1	1
8	414 6818 00	Oil Lever Sensor .....	Contacteur du niveau d'huile .....	-	1	1
9	414 4544 00	Rubber Spacer .....	Entretoise de caoutchouc .....	-	5	5
10	222 0620 65	Hex. Screw M6 x 20 .....	Vis hex. M6 x 20 .....	-	2	2
11	224 7611 10	Lock Washer 6 mm .....	Rondelle-frein 6 mm .....	-	6	6
12	222 0616 65	Hex. Screw M6 x 16 .....	Vis hex. M6 x 16 .....	-	5	-
	222 0612 65	Hex. Screw M6 x 12 .....	Vis hex. M6 x 12 .....	-	-	5
13	414 5333 00	Oil Line .....	Conduit d'huile .....	-	@	@
14	414 4152 00	Spring Clip .....	Pince à ressort .....	-	3	3
15	414 4207 00	Spring Clip .....	Pince à ressort .....	-	1	1
16	414 5365 00	Filter .....	Filtre .....	-	1	1
17	408 8011 00	Clamp .....	Bride .....	-	1	1
18	222 2620 65	Carriage Bolt M6 x 20 .....	Vis de carrosserie M6 x 20 .....	-	1	1
19	414 1152 00	Tie Rap .....	Attache .....	-	1	1
20	414 5236 00	Elbow Connector .....	Raccord coudé .....	-	2	2
21	570 2739 00	Grommet .....	Passe-fils .....	-	2	2
22	414 6557 00	Spring Clamp .....	Bride à ressort .....	-	3	3
23	— XXX —	Oil Line .....	Conduit d'huile .....	-	@	@
24	414 6448 00	Oil Line .....	Conduit d'huile .....	-	@	@
<b>N</b> 25	504 0989 00	Welded Side Support .....	Support latéral soudé .....	-	1	1
26	228 7610 45	Elastic Flanged Nut M6 .....	Écrou élastique à épaulement M6 .....	-	4	4
27	224 0612 01	Washer 6 mm .....	Rondelle 6 mm .....	-	1	1
28	224 0611 51	Washer 6.4 mm .....	Rondelle 6.4 mm .....	-	3	3
29	413 7032 00	Loctite 495, 3gr .....	Loctite 495, 3gr .....	-	@	@

Parts marked with «XXX» are not available as spare parts.

Les articles marqués d'un «XXX» ne sont pas disponibles comme pièces de remplacement.

# 494





# Fuel System «494»

## Système d'alimentation «494»

GRAND TOURING

		GRAND TOURING		
		5 0 0	5 8 0	S E
<b>N 1</b>	570 0481 00	Adaptor Carburetor .....	Adapteur de carburateur .....	2 - -
<b>2</b>	414 5327 00	Clamp .....	Bride .....	2 - -
<b>N 3</b>	403 1239 00	<b>Carburetor VM 38-311 .....</b>	<b>Carburateur VM 38-311 .....</b>	2 - -
<b>4</b>	414 5328 00	Clamp .....	Bride .....	2 - -
<b>N 5</b>	580 6386 00	<b>Air Silencer Ass'y.....</b>	<b>Silencieux d'admission ass. ....</b>	
		(Incl. It. 7, 9, 10, 29, 40) .....	(incl. it. 7, 9, 10, 29, 40).....	1 - -
<b>6</b>	414 1152 00	Tie-Rap .....	Attache .....	@ - -
<b>N 7</b>	517 2839 00	Grill Intake .....	Grille admission .....	1 - -
<b>8</b>	409 0085 00	Housing Receptacle .....	Raccord femelle .....	1 - -
<b>N 9</b>	570 0489 00	Intake Adaptor VM 38.....	Adapteur d'admission VM 38 .....	2 - -
<b>10</b>	414 1615 00	Warning Decal .....	Décalque d'avertissement .....	1 - -
<b>11</b>	403 9009 00	<b>Fuel Pump Ass'y.....</b>	<b>Pompe à essence ass. ....</b>	1 - -
<b>12</b>	732 6000 02	Hex. Screw M6 x 16.....	Vis hex. M6 x 16.....	1 - -
<b>13</b>	414 5548 00	Spring Clip.....	Bride à ressort .....	@ - -
<b>14</b>	414 4152 00	Spring Clip.....	Bride à ressort .....	2 - -
<b>15</b>	414 2867 00	Impulse Hose 6.35 mm .....	Conduit d'impulsion 6.35 mm .....	@ - -
<b>16</b>	414 8340 00	Fuel Line .....	Conduit d'essence .....	@ - -
<b>17</b>	— XXX —	Fuel Line 4.76 mm .....	Conduit d'essence 4.76 mm .....	@ - -
<b>18</b>	414 2225 00	«T» Fitting.....	Raccord en «T» .....	1 - -
<b>19</b>	414 2224 00	«T» Fitting.....	Raccord en «T» .....	1 - -
<b>20</b>	414 2969 00	Fuel Line 3.18 mm .....	Conduit d'essence 3.18 mm .....	@ - -
<b>21</b>	414 5806 00	Male Connector .....	Raccord mâle.....	1 - -
<b>22</b>	570 1351 00	Grommet .....	Bague isolante .....	2 - -
<b>23</b>	414 8657 00	Fuel Filter .....	Filtre à essence .....	1 - -
<b>24</b>	414 9315 00	Security Label (Shutoff Valve) .....	Étiquette de sécurité (valve à ess.).....	1 - -
<b>25</b>	414 9359 00	Shutoff Valve .....	Soupape d'arrêt.....	1 - -
<b>26</b>	517 2492 00	Fuel Tank Bracket.....	Attache du réservoir à essence .....	1 - -
<b>27</b>	414 4792 00	Primer Valve .....	Amorceur .....	1 - -
<b>28</b>	571 0087 00	Fuel Tank .....	Réservoir à essence .....	1 - -
<b>N 29</b>	570 0488 00	Latch.....	Loquet .....	1 - -
<b>30</b>	732 6000 05	Hex. Screw Self Tapping .....	Vis hex. autotaraudeuse .....	2 - -
<b>N 31</b>	— XXX —	Tubing .....	Gaine .....	@ - -
<b>32</b>	572 1612 00	Cap .....	Bouchon.....	1 - -
<b>33</b>	414 6124 00	Tubing .....	Gaine .....	@ - -
<b>N 34</b>	414 9688 01	Throttle Cable and Housing .....	Câble et gaine d'accélérateur .....	1 - -
<b>35</b>	414 2745 00	Circlip .....	Circlip .....	1 - -

Parts marked with «XXX» are not available as spare parts.

Les articles marqués d'un «XXX» ne sont pas disponibles comme pièces de remplacement.

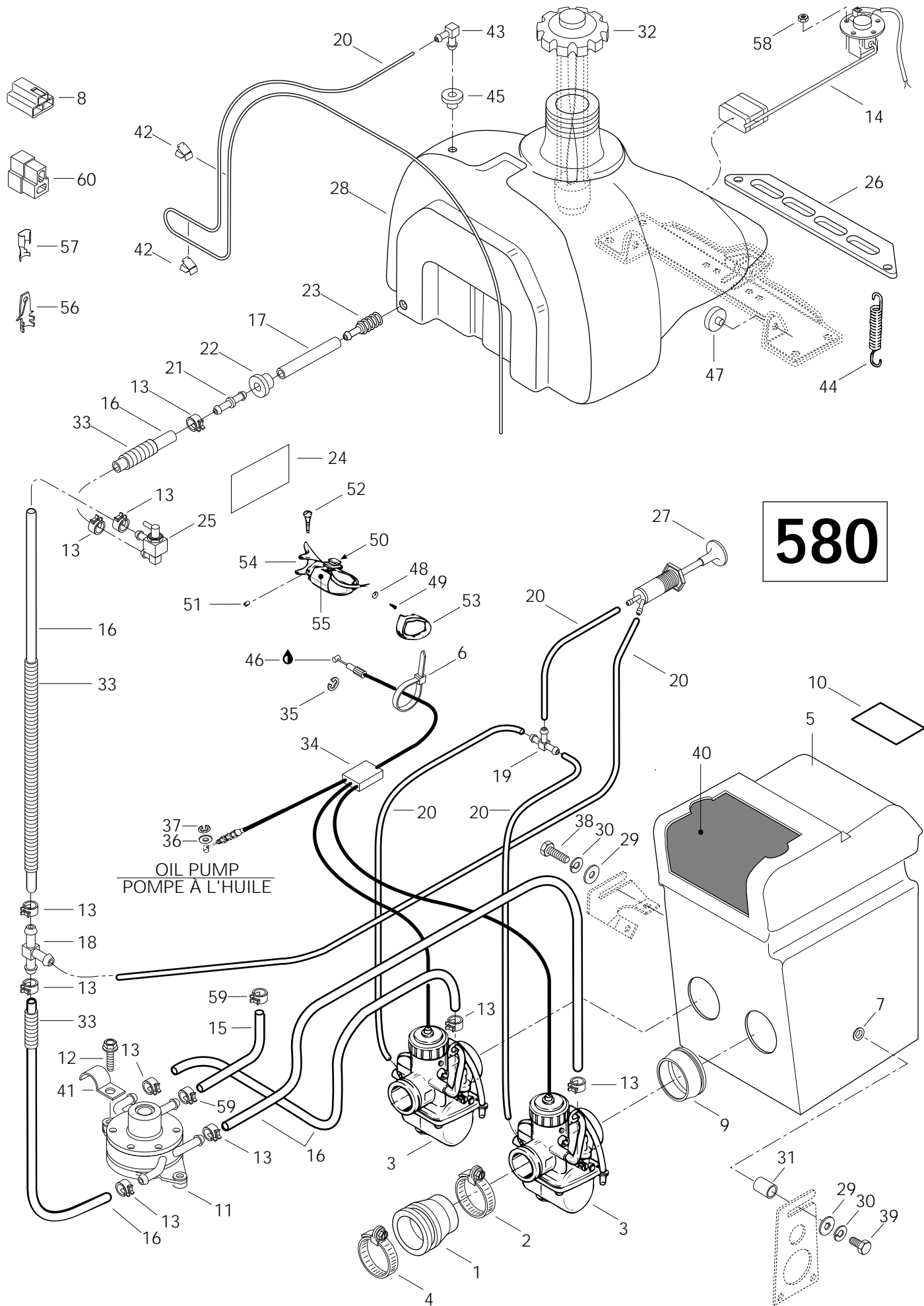




## Fuel System «494» Système d'alimentation «494»

GRAND TOURING

		5	5	S
		0	8	E
		0	0	
36	414 7533 00	Washer .....	Rondelle .....	1 - -
37	414 7535 00	Circlip .....	Circlip .....	1 - -
38	409 2045 00	Housing Tab .....	Logement raccord .....	1 - -
39	561 5032 00	Female Connector .....	Raccord femelle .....	3 - -
<b>N 40</b>	415 0163 00	Exterior Foam .....	Mousse extérieure .....	1 - -
41	414 1760 00	Clip .....	Pince .....	1 - -
42	414 2273 00	Clip .....	Pince .....	2 - -
43	414 8141 00	Male Connector .....	Raccord mâle .....	1 - -
44	517 1821 00	Spring .....	Ressort .....	2 - -
45	572 0286 00	Throttle Handle Housing .....	Logement de manette d'accélérateur ...	1 - -
46	410 9040 00	Tubing Helcoïd .....	Gaine hélicoïdale .....	@ - -
47	570 2739 00	Grommet .....	Passe-fils .....	2 - -
48	391 3007 00	Washer .....	Rondelle .....	1 - -
49	414 4732 00	Self Tapping Screw .....	Vis autotaraudeuse .....	1 - -
50	414 6127 00	Kill Switch .....	Interrupteur d'urgence .....	1 - -
51	414 4408 00	Set Screw .....	Vis de pression .....	1 - -
52	732 6011 43	Flanged Screw M4 .....	Vis à épaulement M4 .....	4 - -
53	561 5034 00	Male Connector .....	Connecteur mâle .....	2 - -
54	572 0569 00	<b>Heat Throttle Handle Ass'y, (38 mm) ....</b>	<b>Manette d'acc. chauffante ass, (38 mm) .....</b>	1 - -
55	572 0446 00	Throttle Cover .....	Couvercle d'accélérateur .....	1 - -
56	413 7017 00	Dielectric Grease, 12oz .....	Graisse diélectrique, 12oz .....	@ - -



**580**



# Fuel System «580»

## Système d'alimentation «580»

GRAND TOURING

		GRAND TOURING		
		500	580	SE
1	570 0294 00	Rubber Flange .....	Épaulement de caoutchouc .....	- 2 -
2	414 5327 00	Clamp .....	Bride .....	- 2 -
N 3	403 1198 00	<b>Carburetor VM 38-317</b> , PTO Side ....	<b>Carburateur VM 38-317</b> , côté PDM ....	- 1 -
N	403 1199 00	<b>Carburetor VM 38-318</b> , MAG Side ..	<b>Carburateur VM 38-318</b> , côté MAG ...	- 1 -
4	414 5328 00	Clamp .....	Bride .....	- 2 -
N 5	580 6285 02	<b>Air Silencer Ass'y</b> .....	<b>Silencieux d'admission ass.</b> .....	
		(Incl. It. 7, 9, 10, 40) .....	(incl. it. 7, 9, 10, 40) .....	- 1 -
6	414 1152 00	Tie-Rap .....	Attache .....	- 1 -
7	732 6100 57	Jack Nut .....	Écrou .....	- 2 -
8	409 0085 00	Housing Receptacle .....	Raccord femelle .....	- 1 -
9	570 0384 00	Intake Adaptor .....	Adapteur d'admission .....	- 2 -
10	414 1615 00	Warning Decal .....	Décalque d'avertissement .....	- 1 -
11	403 9009 00	<b>Fuel Pump Ass'y</b> .....	<b>Pompe à essence ass.</b> .....	- 1 -
12	— XXX —	Hex. Screw M6 x 20 .....	Vis hex. M6 x 20 .....	- 2 -
13	414 5548 00	Spring Clip .....	Bride à ressort .....	- @ -
14	410 1084 00	Sensor-Fuel .....	Capteur de niveau d'essence .....	- 1 -
15	414 2867 00	Impulse Hose 6.35 mm .....	Conduit d'impulsion 6.35 mm .....	- @ -
16	414 8340 00	Fuel Line .....	Conduit d'essence .....	- @ -
17	414 0511 00	Fuel Line 4.76 mm .....	Conduit d'essence 4.76 mm .....	- @ -
18	414 2225 00	«T» Fitting .....	Raccord en «T» .....	- 1 -
19	414 2224 00	«T» Fitting .....	Raccord en «T» .....	- 1 -
20	414 2969 00	Fuel Line 3.18 mm .....	Conduit d'essence 3.18 mm .....	- @ -
21	414 5185 00	Male Connector .....	Raccord mâle .....	- 1 -
22	570 0455 00	Grommet .....	Bague isolante .....	- 1 -
23	414 8657 00	Fuel Filter .....	Filtre à essence .....	- 1 -
24	414 9315 00	Security Label (Shutoff Valve) .....	Étiquette de sécurité (valve à ess.) .....	- 1 -
25	414 9359 00	Shutoff Valve .....	Soupape d'arrêt .....	- 1 -
26	517 2492 00	Fuel Tank Bracket .....	Attache du réservoir à essence .....	- 1 -
27	414 4792 00	Primer Valve .....	Amorceur .....	- 1 -
28	572 0571 00	Fuel Tank .....	Réservoir à essence .....	- 1 -
29	224 0611 21	Washer 6 mm .....	Rondelle 6 mm .....	- 2 -
30	224 7611 10	Lock Washer 6 mm .....	Rondelle frein 6 mm .....	- 2 -
31	517 2564 00	Spacer .....	Entretoise .....	- 1 -
32	572 0396 00	<b>Cap Ass'y</b> .....	<b>Bouchon ass.</b> .....	- 1 -
33	414 6124 00	Tubing .....	Gaine .....	- @ -

Parts marked with «XXX» are not available as spare parts.

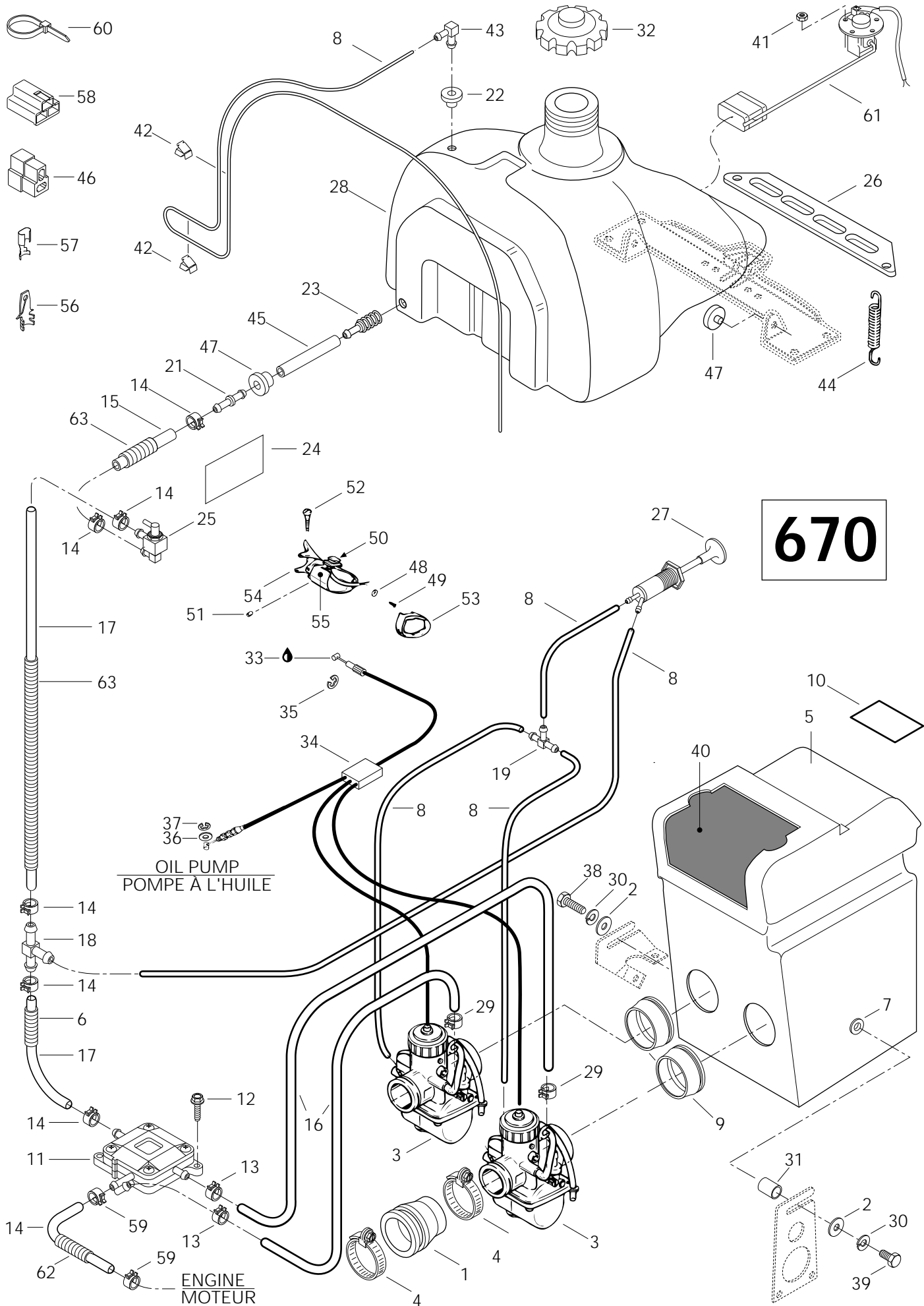
Les articles marqués d'un «XXX» ne sont pas disponibles comme pièces de remplacement.



## Fuel System «580» Système d'alimentation «580»

GRAND TOURING

			5 0 0	5 8 0	S E
<b>N 34</b>	414 9668 01	Throttle Cable and Housing .....	Câble et gaine d'accélérateur .....	- 1	-
<b>35</b>	414 2745 00	Circlip .....	Circlip .....	- 1	-
<b>36</b>	414 7533 00	Washer .....	Rondelle .....	- 1	-
<b>37</b>	414 7535 00	Circlip .....	Circlip .....	- 1	-
<b>38</b>	222 0625 65	Hex. Screw M6 x 25 .....	Vis hex. M6 x 25 .....	- 1	-
<b>39</b>	222 0635 65	Hex. Screw M6 x 35 .....	Vis hex. M6 x 35 .....	- 1	-
<b>40</b>	572 0290 07	Air Filter Foam .....	Mousse de filtre à air .....	- 1	-
<b>41</b>	414 1760 00	Clip .....	Pince .....	- 1	-
<b>42</b>	414 2273 00	Clip .....	Pince .....	- 2	-
<b>43</b>	414 8141 00	Male Connector .....	Raccord mâle .....	- 1	-
<b>44</b>	414 8937 00	Spring .....	Ressort .....	- 2	-
<b>45</b>	570 1351 00	Grommet .....	Passe-fil .....	- 1	-
<b>46</b>	413 7017 00	Grease Dielectric .....	Graisse diélectrique .....	- @	-
<b>47</b>	570 2739 00	Grommet .....	Passe-fils .....	- 2	-
<b>48</b>	391 3007 00	Washer .....	Rondelle .....	- 1	-
<b>49</b>	414 4732 00	Self Tapping Screw .....	Vis autotaraudeuse .....	- 1	-
<b>50</b>	414 6127 00	Kill Switch .....	Interrupteur d'urgence .....	- 1	-
<b>51</b>	414 4408 00	Set Screw .....	Vis de pression .....	- 1	-
<b>52</b>	732 6011 43	Flanged Screw M4 .....	Vis à épaulement M4 .....	- 4	-
<b>53</b>	572 0446 00	Throttle Cover .....	Couvercle d'accélérateur .....	- 1	-
<b>54</b>	572 0569 00	<b>Heat Throttle Handle Ass'y, (38 mm) ....</b>	<b>Manette d'acc. chauffante ass, (38 mm) .....</b>	- 1	-
<b>55</b>	572 0286 00	Throttle Handle Housing .....	Logement de manette d'accélérateur ....	- 1	-
<b>56</b>	561 5034 00	Male Connector .....	Connecteur mâle .....	- @	-
<b>57</b>	561 5032 00	Female Connector .....	Raccord femelle .....	- @	-
<b>58</b>	228 5510 45	Nut Flange Elastic M5 .....	Écrou épaulement élastique M5 .....	- 5	-
<b>59</b>	414 4152 00	Spring Clip .....	Bride à ressort .....	- 2	-
<b>60</b>	409 2045 00	Housing Tab .....	Logement raccord .....	- @	-





# Fuel System «670»

## Système d'alimentation «670»

GRAND TOURING

5	5	S
0	8	E
0	0	

1	570 0296 00	Rubber Flange .....	Épaulement de caoutchouc .....	-	-	2
2	224 0611 21	Flat Washer 6.4 mm .....	Rondelle plate 6.4 mm .....	-	-	2
<b>N 3</b>	403 1244 00	<b>Carburetor VM 40-79 .....</b>	<b>Carburateur VM 40-79 .....</b>	-	-	2
4	414 5328 00	Clamp .....	Bride .....	-	-	4
5	580 6285 05	<b>Air Silencer Ass'y.....</b>	<b>Silencieux d'admission ass. ....</b>			
		(Incl. It. 7, 9, 10, 40) .....	(incl. it. 7, 9, 10, 40) .....	-	-	1
6	414 9429 00	Tubing Helical .....	Tube hélicoïdal .....	-	-	@
7	732 6100 57	Jack Nut .....	Écrou .....	-	-	2
8	414 2969 00	Primer Line .....	Conduit d'amorce .....	-	-	@
9	570 0298 00	Intake Adaptor .....	Adapteur d'admission .....	-	-	2
10	414 1615 00	Warning Decal .....	Décalsque d'avertissement .....	-	-	1
11	403 9012 00	<b>Fuel Pump Ass'y.....</b>	<b>Pompe à essence ass. ....</b>	-	-	1
12	732 6000 05	Hex. Screw M6 x 20 .....	Vis hex. M6 x 20 .....	-	-	2
13	414 5548 00	Spring Clip .....	Bride à ressort .....	-	-	2
14	414 6557 00	Spring Clip .....	Bride à ressort .....	-	-	6
15	414 9339 00	Forming Hose .....	Boyau formé .....	-	-	@
16	414 8340 00	Fuel Line .....	Conduit d'essence .....	-	-	@
17	414 9314 00	Fuel Line .....	Conduit d'essence .....	-	-	@
18	414 8752 00	«T» Fitting .....	Raccord en «T» .....	-	-	1
19	414 2224 00	«T» Fitting .....	Raccord en «T» .....	-	-	1
20	414 2867 00	Hose .....	Boyau .....	-	-	@
21	414 8727 00	Male Connector .....	Raccord mâle .....	-	-	1
22	570 1351 00	Grommet .....	Bague isolante .....	-	-	1
23	414 8721 00	Fuel Filter .....	Filtre à essence .....	-	-	1
24	414 9315 00	Security Label (Shutoff Valve) .....	Étiquette de sécurité (valve à ess.) .....	-	-	1
25	414 8722 00	Shutoff Valve .....	Soupape d'arrêt .....	-	-	1
26	517 2492 00	Fuel Tank Bracket .....	Attache du réservoir à essence .....	-	-	1
27	414 4792 00	Primer Valve .....	Amorceur .....	-	-	1
28	572 0571 00	Fuel Tank .....	Réservoir à essence .....	-	-	1
29	414 5548 00	Clamp .....	Bride à ressort .....	-	-	2
30	224 7611 10	Lock Washer 6 mm .....	Rondelle frein 6 mm .....	-	-	2
31	517 2564 00	Spacer .....	Entretoise .....	-	-	1
32	572 0396 00	<b>Cap Ass'y.....</b>	<b>Bouchon ass. ....</b>	-	-	1
33	413 7017 00	Grease Dielectric .....	Graisse diélectrique .....	-	-	@
<b>N 34</b>	414 9667 01	Throttle Cable and Housing .....	Câble et gaine d'accélérateur .....	-	-	1
35	414 2745 00	Circlip .....	Circlip .....	-	-	1
36	414 7533 00	Washer .....	Rondelle .....	-	-	1
37	414 7535 00	Circlip .....	Circlip .....	-	-	1
38	222 0625 65	Hex. Screw M6 x 25 .....	Vis hex. M6 x 25 .....	-	-	1

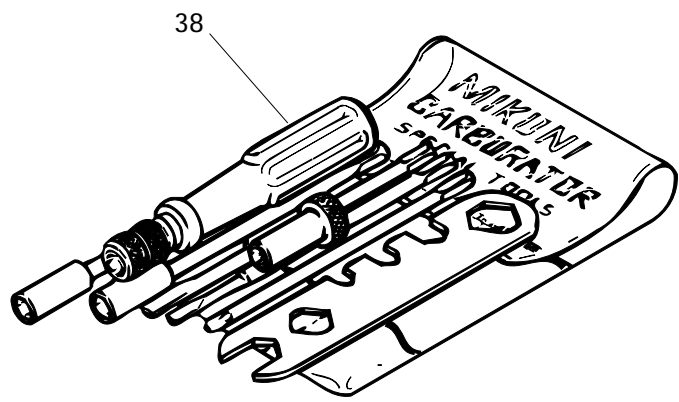
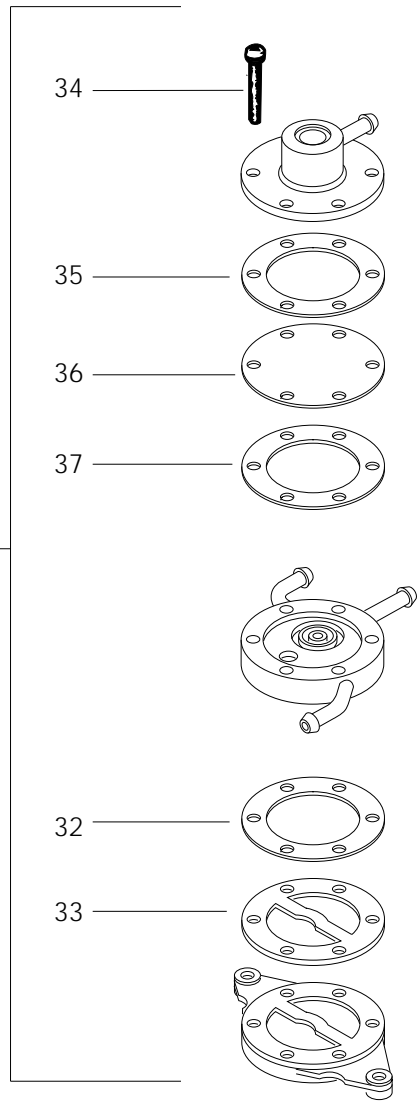
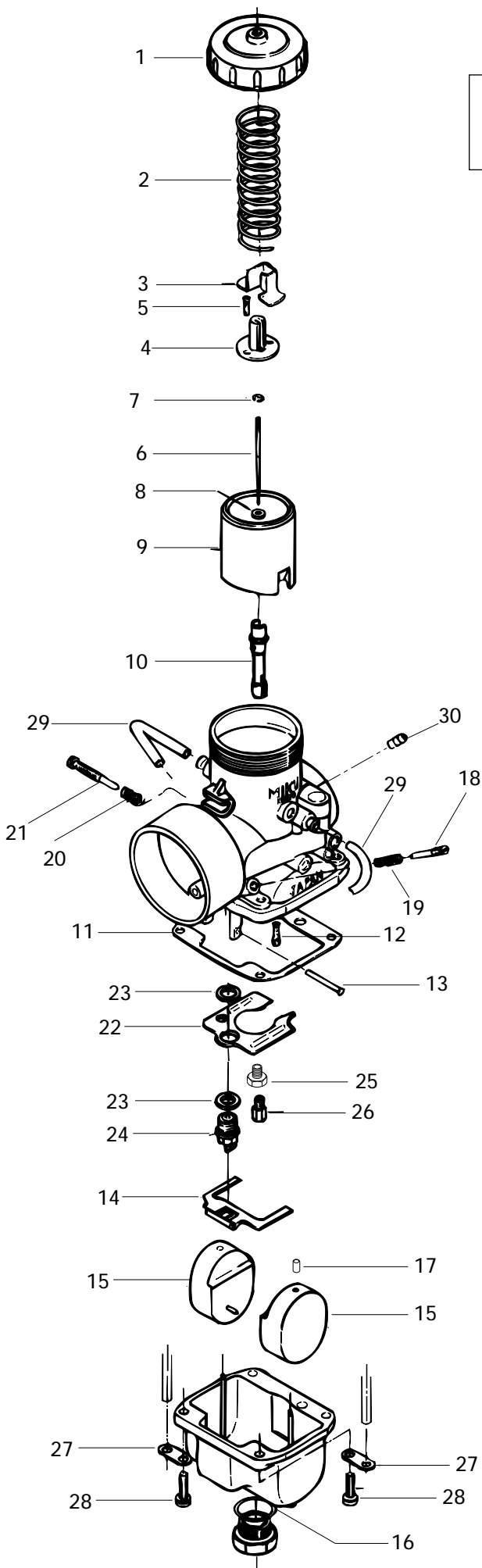


## Fuel System «670» Système d'alimentation «670»

GRAND TOURING

			5 0 0	5 8 0	S E	
39	222 0635 65	Hex. Screw M6 x 35 .....	Vis hex. M6 x 35 .....	-	-	1
40	572 0290 07	Air Filter Foam .....	Mousse de filtre à air .....	-	-	1
41	228 5510 45	Nut Flanged Elastic M5 .....	Écrou élastique à épaulement M5 .....	-	-	5
42	414 2273 00	Clip .....	Pince .....	-	-	2
43	414 8141 00	Male Connector .....	Raccord mâle .....	-	-	1
44	414 8937 00	Spring .....	Ressort .....	-	-	2
N 45	415 0057 00	Hose .....	Boyau .....	-	-	@
46	409 2045 00	Housing Tab .....	Logement de raccord .....	-	-	@
47	570 2739 00	Grommet .....	Passe-fils .....	-	-	3
48	391 3007 00	Washer .....	Rondelle .....	-	-	1
49	414 4732 00	Self Tapping Screw .....	Vis autotaraudeuse .....	-	-	1
50	414 6127 00	Kill Switch .....	Interrupteur d'urgence .....	-	-	1
51	414 4408 00	Set Screw .....	Vis de pression .....	-	-	1
52	732 6011 43	Flanged Screw M4 .....	Vis à épaulement M4 .....	-	-	4
53	572 0446 00	Throttle Cover .....	Couvercle d'accélérateur .....	-	-	1
54	572 0570 00	<b>Heat Throttle Handle Ass'y, (40 mm) ....</b>	<b>Manette d'acc. chauffante ass., (40 mm) .....</b>	-	-	1
55	572 0286 00	Throttle Handle Housing .....	Logement de manette d'accélérateur ....	-	-	1
56	561 5034 00	Male Connector .....	Connecteur mâle .....	-	-	@
57	561 5032 00	Female Connector .....	Raccord femelle .....	-	-	3
58	409 0085 00	Female Housing .....	Connecteur femelle .....	-	-	1
59	414 4152 00	Spring Clip .....	Bride à ressort .....	-	-	2
60	414 1152 00	Tie-Rap .....	Attache .....	-	-	2
61	410 1084 00	Sensor-Fuel .....	Capteur de niveau d'essence .....	-	-	1
62	414 6124 00	Housing .....	Gaine .....	-	-	@
N 63	415 0115 00	Housing .....	Gaine .....	-	-	@

# 494







# Carburetors «494» Carburateurs «494»

GRAND TOURING

5	5	S
0	8	E
0	0	

<b>N 1</b> →31	403 1239 00	<b>VM 38-311 Carburetor</b> .....	<b>Carburateur VM 38-311</b> .....	2	-	-
1	404 1051 00	Cover .....	Couvercle .....	2	-	-
2	404 1548 00	Throttle Valve Spring .....	Ressort du tiroir d'accélérateur .....	2	-	-
3	404 1221 00	Locking Device .....	Dispositif verrouillage .....	2	-	-
4	404 1229 00	Connector .....	Raccor .....	2	-	-
5	404 1213 00	Screw with Washer .....	Vis avec rondelle .....	4	-	-
<b>N 6</b>	404 1568 00	Jet Needle J8 6FEY1 .....	Aiguille J8 6FEY1 .....	2	-	-
7	404 1524 00	E-Ring .....	Rondelle-E .....	2	-	-
8	404 1170 00	Packing .....	Joint tampon .....	2	-	-
9	404 1313 00	Throttle Valve 2.5 .....	Tiroir d'accélérateur 2.5 .....	2	-	-
<b>N 10</b>	404 1569 00	Needle Jet NJ-480 .....	Gicleur d'aiguille NJ-480 .....	2	-	-
11	404 1047 00	Gasket .....	Joint d'étanchéité de la cuve .....	2	-	-
12	404 1094 00	Pilot Jet PJ 45 .....	Gicleur du ralenti PJ 45 .....	2	-	-
13	404 1033 00	Float Arm Pin .....	Goupille de levier de flotteur .....	2	-	-
14	404 1050 00	Float Arm .....	Levier du flotteur .....	2	-	-
15	404 1054 00	Float .....	Flotteur .....	4	-	-
16	404 1015 00	Washer .....	Rondelle .....	2	-	-
17	404 1058 00	Cap .....	Capuchon .....	4	-	-
18	404 1490 00	Idle Adjusting Screw .....	Vis du mélange de ralenti .....	2	-	-
19	404 1398 00	Spring, (Idle Adjusting Screw) .....	Ressort, (vis du mélange de ralenti) ...	2	-	2
20	404 1017 00	Spring, (Throttle Stop Screw) .....	Ressort, (vis du ralenti) .....	2	-	-
21	404 1028 00	Throttle Stop Screw .....	Vis du ralenti .....	2	-	-
22	404 1059 00	Baffle Plate .....	Chicane .....	2	-	-
23	404 1016 00	Gasket Washer .....	Joint d'étanchéité .....	4	-	-
24	404 1474 00	Needle Valve 1.5 .....	Soupape d'admission 1.5 .....	2	-	-
25	404 1055 00	Screw Guide .....	Vis guide .....	2	-	-
26	404 1013 00	Main Jet MJ 320 .....	Gicleur principal MJ 320 .....	2	-	-
27	404 1030 00	Tube Retainer Plate .....	Guide du tuyau d'aération .....	4	-	-
28	404 1020 00	Screw with Lock Washer .....	Vis et rondelle-frein .....	8	-	-
29	404 1098 00	Vent Tube .....	Tuyau d'aération .....	4	-	-
30	404 1534 00	Nipple .....	Adapteur d'amorceur .....	2	-	-
<b>31</b> →37	403 9009 00	<b>Fuel Pump</b> .....	<b>Pompe à essence</b> .....	-	1	-
32	404 9019 00	Gasket .....	Joint .....	-	2	-
33	404 9000 00	Packing .....	Joint tampon .....	-	2	-
34	404 9005 00	Screw .....	Vis .....	-	12	-
35	404 9004 00	Packing .....	Joint tampon .....	-	2	-
36	404 9020 00	Gasket .....	Joint .....	-	2	-
37	404 9015 00	Diaphragm .....	Diaphragme .....	-	2	-

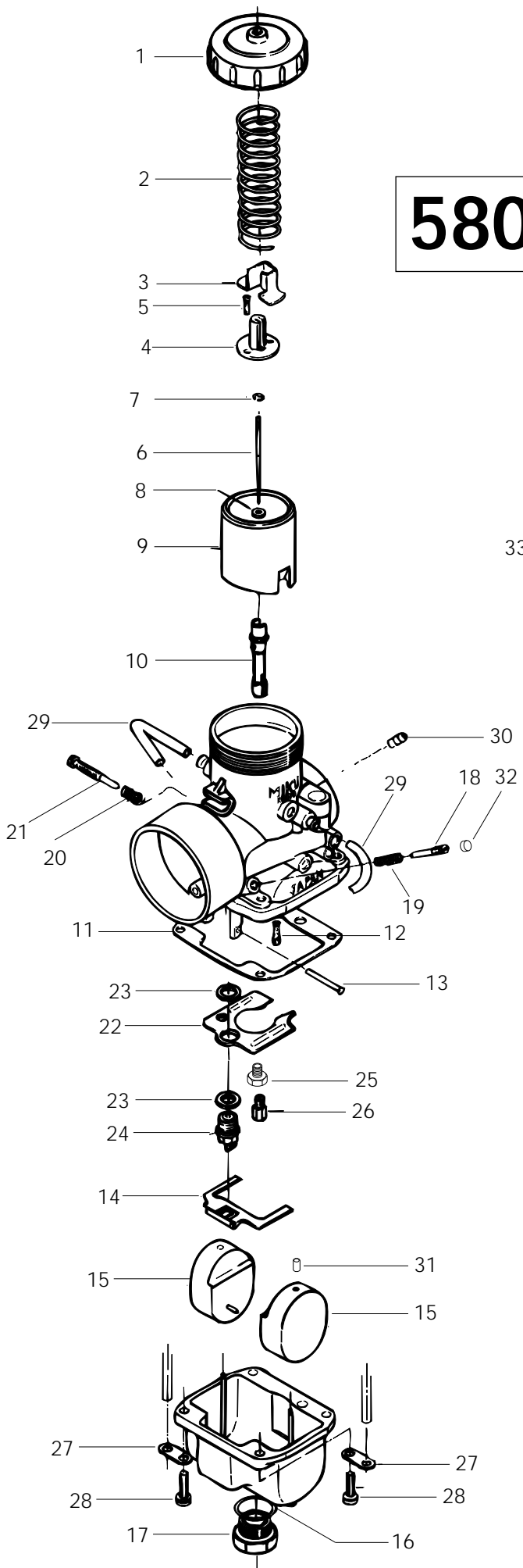


## Carburetors «494» Carburateurs «494»

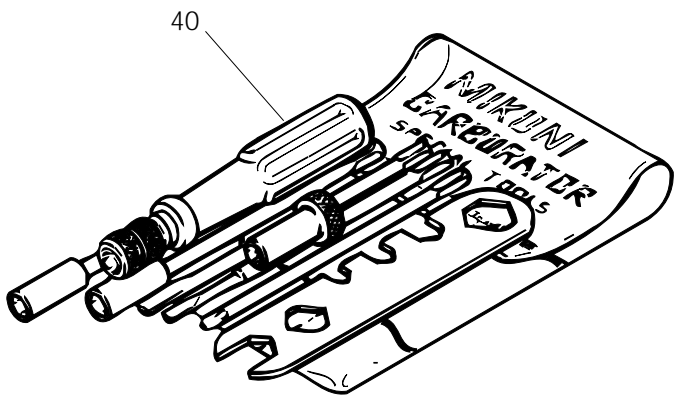
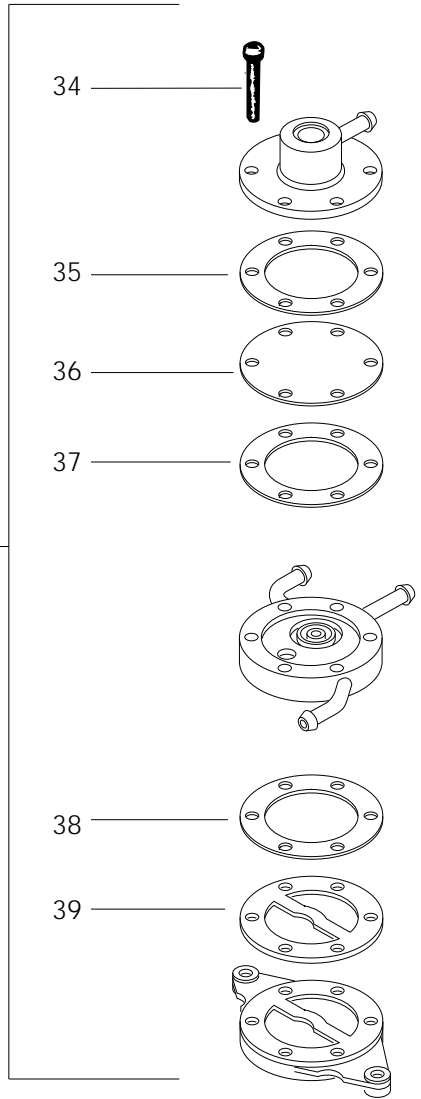
GRAND TOURING

				5	5	S
				0	8	E
				0	0	
<b>38</b>	404 1120 00	<i>Tool Kit</i> .....	<i>Ens. d'outils</i> .....	-	1	-
<b>39</b>	404 1120 00	<i>Tool Kit</i> .....	<i>Ens. d'outils</i> .....	1	-	-
<b>N 40</b>	861 7511 00	<i>High Altitude Kit</i> , (Not Shown) .....	<i>Ens. de haute altitude</i> , (non illustré) ..	Opt	-	-

580



33-39





# Carburetors «580» Carburateurs «580»

GRAND TOURING

5	5	S
0	8	E
0	0	

<b>N 1-33</b>	403 1260 00	<b>VM 38-317 Carburetor</b> (PTO Side) ...	<b>Carburateur VM 38-317</b> (coté PDM) ...	-	1	-
<b>N</b>	403 1261 00	<b>VM 38-318 Carburetor</b> (MAG Side) ....	<b>Carburateur VM 34-318</b> (coté MAG) ..	-	1	-
<b>1</b>	404 1051 00	Cover .....	Couvercle .....	-	2	-
<b>2</b>	404 1548 00	Throttle Valve Spring .....	Ressort du tiroir d'accélérateur .....	-	2	-
<b>3</b>	404 1221 00	Locking Device .....	Dispositif verrouillage .....	-	2	-
<b>4</b>	404 1229 00	Connector .....	Raccord .....	-	2	-
<b>5</b>	404 1213 00	Screw with Washer .....	Vis avec rondelle .....	-	4	-
<b>6</b>	404 1492 00	Jet Needle 6DHN44-4 .....	Aiguille 6DHN44-4 .....	-	2	-
<b>7</b>	404 1524 00	E-Ring .....	Rondelle-E .....	-	2	-
<b>8</b>	404 1170 00	Packing .....	Joint tampon .....	-	2	-
<b>9</b>	404 1313 00	Throttle Valve 2.5.....	Tiroir d'accélérateur 2.5 .....	-	2	-
<b>10</b>	404 1521 00	Needle Jet NJ-480-O-4 .....	Gicleur d'aiguille NJ-480-O-4 .....	-	2	-
<b>11</b>	404 1047 00	Gasket .....	Joint d'étanchéité de la cuve.....	-	2	-
<b>12</b>	404 1091 00	Pilot Jet PJ 40 .....	Gicleur du ralenti PJ 40.....	-	2	-
<b>13</b>	404 1033 00	Float Arm Pin.....	Goupille de levier de flotteur .....	-	2	-
<b>14</b>	404 1050 00	Float Arm.....	Levier du flotteur .....	-	2	-
<b>15</b>	404 1054 00	Float .....	Flotteur .....	-	4	-
<b>16</b>	404 1015 00	Washer .....	Rondelle .....	-	2	-
<b>17</b>	404 1056 00	Plug Screw .....	Bouchon d'accès .....	-	2	-
<b>18</b>	404 1023 00	Idle Adjusting Screw.....	Vis du mélange de ralenti .....	-	2	-
<b>19</b>	404 1398 00	Spring, (Idle Adjusting Screw) .....	Ressort, (vis du mélange de ralenti) ...	-	2	-
<b>20</b>	404 1017 00	Spring, (Throttle Stop Screw) .....	Ressort, (vis du ralenti) .....	-	2	-
<b>21</b>	404 1028 00	Throttle Stop Screw .....	Vis du ralenti .....	-	2	-
<b>22</b>	404 1059 00	Baffle Plate .....	Chicane .....	-	2	-
<b>23</b>	404 1016 00	Gasket Washer .....	Joint d'étanchéité .....	-	4	-
<b>24</b>	404 1474 00	Needle Valve.....	Soupape d'admission .....	-	2	-
<b>25</b>	404 1055 00	Screw Guide.....	Vis guide .....	-	2	-
<b>26</b>	404 1062 00	Main Jet MJ 370 (MAG Side) .....	Gicleur principal MJ 370 (coté MAG) ....	-	1	-
	404 1061 00	Main Jet MJ 360 (PTO Side) .....	Gicleur principal MJ 360 (coté PDM).....	-	1	-
<b>27</b>	404 1030 00	Tube Retainer Plate .....	Guide du tuyau d'aération.....	-	4	-
<b>28</b>	404 1020 00	Screw with Lock Washer .....	Vis et rondelle-frein .....	-	8	-
<b>29</b>	404 1098 00	Vent Tube .....	Tuyau d'aération .....	-	4	-
<b>30</b>	404 1534 00	Nipple.....	Adapteur d'amorceur .....	-	2	-
<b>31</b>	404 1058 00	Cap .....	Capuchon .....	-	4	-
<b>32</b>	404 1525 00	Cap .....	Capuchon .....	-	2	-
<b>33-39</b>	403 9009 00	<b>Fuel Pump</b> .....	<b>Pompe à essence</b> .....	-	1	-
<b>34</b>	404 9005 00	Screw .....	Vis .....	-	12	-
<b>35</b>	404 9004 00	Packing .....	Joint tampon .....	-	2	-
<b>36</b>	404 9020 00	Gasket .....	Joint .....	-	2	-

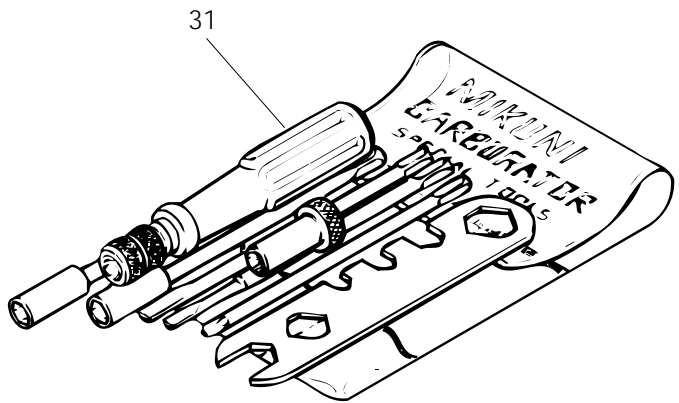
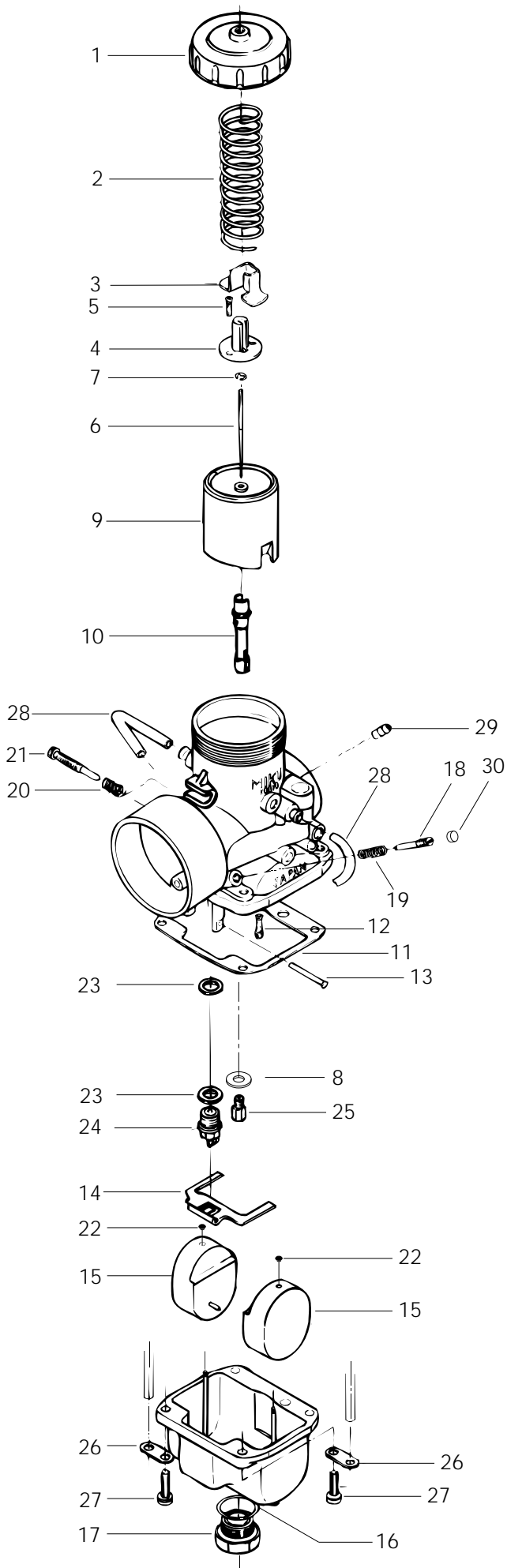


## Carburetors «580» Carburateurs «580»

GRAND TOURING

			5	5	S
			0	8	E
			0	0	
<b>37</b>	404 9015 00	Diaphragm .....	Diaphragme .....	- 2	-
<b>38</b>	404 9019 00	Gasket .....	Joint .....	- 2	-
<b>39</b>	404 9000 00	Packing .....	Joint tampon .....	- 2	-
<b>40</b>	404 1120 00	<b>Tool Kit</b> .....	<b>Ens. d'outils</b> .....	- 1	-
<b>N 41</b>	861 7510 00	<b>High Altitude Kit</b> , (Not Shown) .....	<b>Ens. de haute altitude</b> , (non illustré) ..	- Opt	-

670



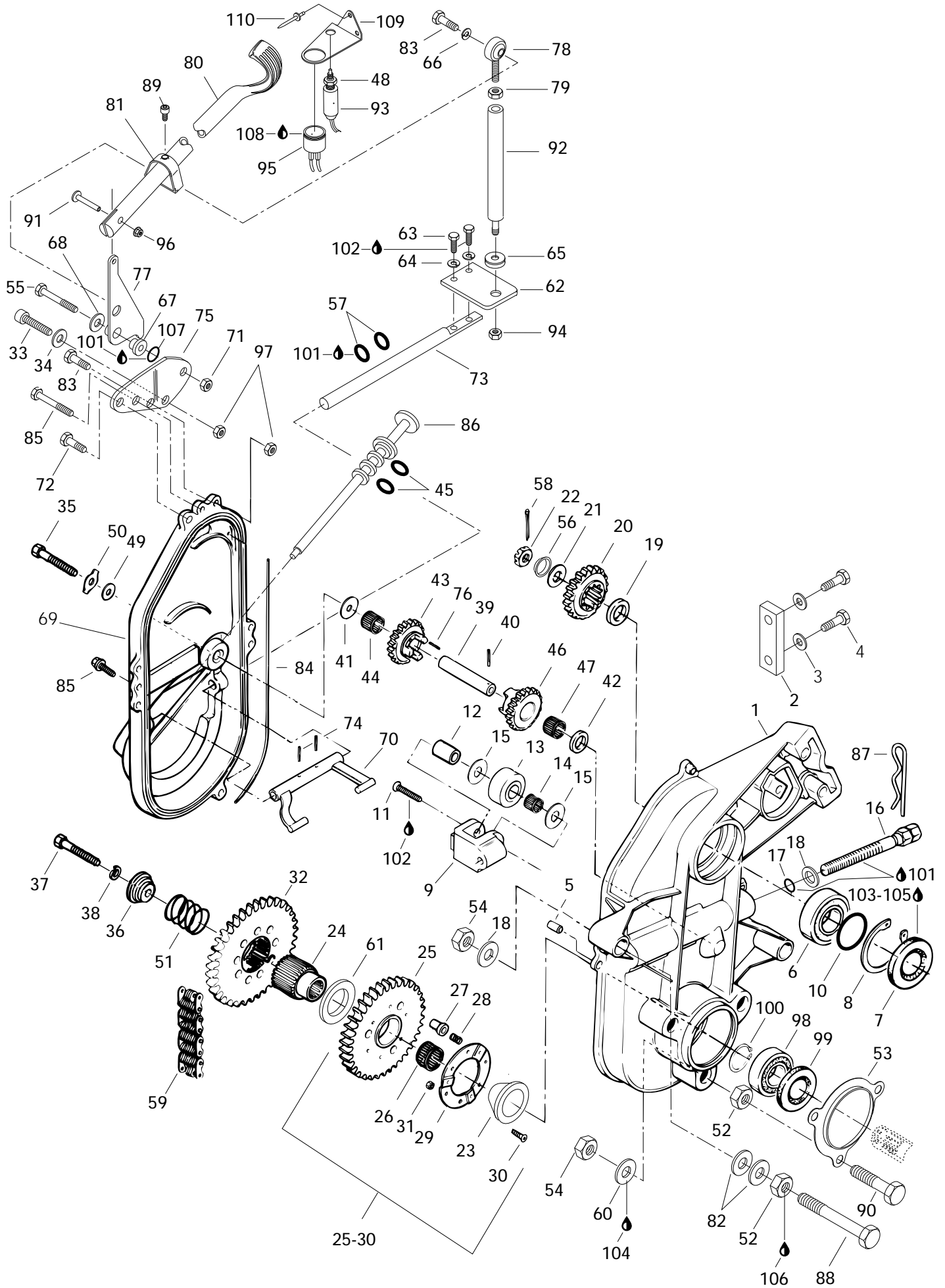


## Carburetors «670» Carburateurs «670»

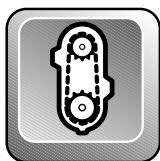
GRAND TOURING

5 0 0	5 8 0	S E
-------------	-------------	--------

<b>N 1-31</b>	403 1244 00	<b>VM 40-79 Carburetor</b> .....	<b>Carburateur VM 40-79</b> .....	-	-	2
<b>1</b>	404 1268 00	Cover .....	Couvercle .....	-	-	2
<b>N 2</b>	404 1565 00	Throttle Valve Spring .....	Ressort du tiroir d'accélérateur .....	-	-	2
<b>3</b>	404 1281 00	Cover .....	Couvercle de raccord .....	-	-	2
<b>4</b>	404 1229 00	Connector .....	Raccord .....	-	-	2
<b>5</b>	404 1213 00	Screw with Washer .....	Vis avec rondelle .....	-	-	4
<b>N 6</b>	404 1567 00	Jet Needle J8-7EDY1 .....	Aiguille J8-7EDY1 .....	-	-	2
<b>7</b>	404 1522 00	E-Ring .....	Rondelle-E .....	-	-	2
<b>8</b>	404 1167 00	Washer .....	Rondelle .....	-	-	2
<b>9</b>	404 1323 00	Throttle Valve CA 2.5 .....	Tiroir d'accélérateur CA 2.5 .....	-	-	2
<b>10</b>	404 1518 00	Needle Jet NJ 224-AA-3 .....	Gicleur d'aiguille NJ 224-AA-3 .....	-	-	2
<b>11</b>	404 1047 00	Gasket .....	Joint d'étanchéité de la cuve .....	-	-	2
<b>12</b>	404 1095 00	Pilot Jet PJ 50 .....	Gicleur du ralenti PJ 50 .....	-	-	2
<b>13</b>	404 1033 00	Float Arm Pin .....	Goupille de levier de flotteur .....	-	-	2
<b>14</b>	404 1050 00	Float Arm .....	Levier du flotteur .....	-	-	2
<b>15</b>	404 1054 00	Float .....	Flotteur .....	-	-	4
<b>16</b>	404 1128 00	Washer .....	Rondelle .....	-	-	2
<b>17</b>	404 1129 00	Plug Screw .....	Bouchon d'accès .....	-	-	2
<b>18</b>	404 1490 00	Idle Adjusting Screw .....	Vis du mélange de ralenti .....	-	-	2
<b>19</b>	404 139800	Spring, (Idle Adjusting Screw) .....	Ressort, (vis du mélange de ralenti) ...	-	-	2
<b>20</b>	404 1017 00	Spring, (Throttle Stop Screw) .....	Ressort, (vis du ralenti) .....	-	-	2
<b>21</b>	404 1252 00	Throttle Stop Screw .....	Vis du ralenti .....	-	-	2
<b>22</b>	404 1058 00	Cap .....	Bouchon .....	-	-	4
<b>23</b>	404 1016 00	Gasket Washer .....	Joint d'étanchéité .....	-	-	4
<b>24</b>	404 1474 00	Needle Valve 1.5 .....	Soupape d'admission 1.5 .....	-	-	2
<b>25</b>	404 1061 00	Main Jet MJ 360 .....	Gicleur principal MJ 360 .....	-	-	2
<b>26</b>	404 1030 00	Tube Retainer Plate .....	Guide du tuyau d'aération .....	-	-	4
<b>27</b>	404 1020 00	Screw with Lock Washer .....	Vis et rondelle-frein .....	-	-	8
<b>28</b>	404 1098 00	Vent Tube .....	Tuyau d'aération .....	-	-	4
<b>29</b>	404 1534 00	Nipple .....	Adapteur d'amorceur .....	-	-	2
<b>30</b>	404 1407 00	Cap .....	Bouchon .....	-	-	2
<b>31</b>	404 1120 00	<b>Tool Kit</b> .....	<b>Ens. d'outils</b> .....	-	-	1
<b>N 32</b>	861 7509 00	<b>Hight Altitude Kit, (Not Shown)</b> .....	<b>Ens. haute altitude, (non illustré)</b> ....	-	-	Opt







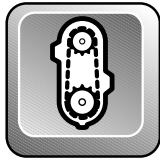
# Transmission Transmission

GRAND TOURING

			500	580	SE
1	504 0967 00	Chaincase .....	1	1	-
	504 0955 00	Chaincase .....	-	-	1
2	504 0824 00	Chain Slider .....	1	1	1
N 3	732 9000 40	Copper Washer .....	2	2	2
4	222 0616 65	Screw M6 x 16 .....	2	2	2
5	732 6200 01	Cylinder Pin .....	1	1	1
6	405 4044 00	Ball Bearing 6205 .....	1	1	1
7	414 8828 00	Seal .....	1	1	-
	414 5312 00	Seal .....	-	-	1
8	371 9017 00	Retaining Ring .....	1	1	1
9	504 0810 00	Chain Tensioner .....	1	1	1
10	371 9100 00	Circlip .....	1	1	1
11	732 6011 44	Screw .....	1	1	1
12	504 0802 00	Bushing .....	1	1	1
13	414 5313 00	Roller .....	1	1	1
14	405 4030 00	Needle Bearing .....	1	1	1
15	504 0803 00	Washer .....	2	2	2
16	732 6011 63	Tensioner Adjustment Screw .....	1	1	1
17	414 4844 00	O-Ring .....	1	1	1
18	224 0012 11	Washer 10 mm .....	3	3	3
19	504 0934 00	Shim .....	1	1	1
20	504 0784 00	Sprocket (23 Tooth) .....	1	-	-
	504 0852 00	Sprocket (25 Tooth) .....	-	1	-
	504 0843 00	Sprocket (25 Tooth) .....	-	-	1
21	504 0871 00	Washer .....	1	1	-
22	228 9110 45	Castellated Nut M16 .....	1	1	-
	732 6100 12	Castellated Nut M20 .....	-	-	1
23	504 0763 00	Retaining Ring .....	1	1	1
24	504 0977 00	Coupling Shaft .....	1	1	1
25-30	581 0959 00	<b>Sprocket Ass.y</b> , (44 Tooth-narrow) ..	1	1	-
	581 0968 00	<b>Sprocket Ass.y</b> , (44 Tooth) .....	-	-	1
25	504 0882 00	Sprocket (44 Tooth) .....	1	1	-
	504 0844 00	Sprocket (44 Tooth-Large) .....	-	-	1
N 32	504 0968 00	Gear (56 Tooth) .....	1	1	1
33	— XXX —	Allen Screw M6 x 16 .....	1	1	1

Parts marked with «XXX» are not available as spare parts.

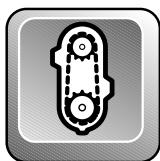
Les articles marqués d'un «XXX» ne sont pas disponibles comme pièces de remplacement.



# Transmission Transmission

GRAND TOURING

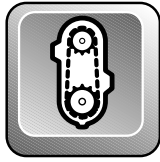
			500	580	SE	
26	414 7726 00	Needle Bearing .....	Roulement à aiguilles .....	1	1	1
27	504 0768 00	Drive Pin .....	Tige d'engagement .....	3	3	3
28	414 7727 00	Spring .....	Ressort .....	3	3	3
29	504 0761 00	Retaining Ring .....	Anneau de retenue .....	1	1	1
30	222 0520 65	Hex. Screw M5 x 20 .....	Vis hex. M5 x 20 .....	6	6	6
31	228 4510 46	Nut M5 .....	Écrou M5 .....	6	6	6
34	224 0611 51	Washer 6 mm .....	Rondelle 6 mm .....	1	1	1
35	222 0890 65	Hex. Screw M8 x 90 .....	Vis hex. M8 x 90 .....	1	1	1
<b>N 36</b>	504 0991 00	Cap .....	Capuchon .....	1	1	1
37	222 0050 65	Hex Screw M10 x 50 .....	Vis hex. M10 x 50 .....	1	1	1
38	224 7011 88	Lock Washer 10 mm .....	Rondelle-frein 10 mm .....	1	1	1
39	504 0831 00	Reverse Shaft .....	Axe de renverse .....	1	1	1
40	732 8040 03	Spring Pin .....	Tige .....	1	1	1
41	504 0773 00	Trust Washer .....	Rondelle de butée .....	1	1	1
42	504 0787 00	Trust Ring .....	Bague de butée .....	1	1	1
<b>43-44</b>	581 1222 00	Sprocket Ass'y (19 Tooth) .....	Engrenage ass. (19 dents) .....	1	1	1
44	414 8050 00	Needle Bearing .....	Roulement à aiguilles .....	1	1	1
<b>N 45</b>	414 9694 00	O-Ring .....	Joint Torique .....	2	2	2
<b>46-47</b>	581 0982 00	Sprocket Ass'y (19 Tooth) .....	Engrenage ass. (19 dents) .....	1	1	1
47	414 7731 00	Needle Bearing .....	Roulement à aiguilles .....	1	1	1
48	732 6100 75	Nut .....	Écrou .....	1	1	1
49	504 0829 00	Washer .....	Rondelle .....	1	1	1
50	504 0877 00	Lock Tab .....	Patte de verrouillage .....	1	1	1
<b>N 51</b>	504 0992 00	Release Spring .....	Ressort à rappel .....	1	1	1
52	504 0838 00	Spacer .....	Entretoise .....	5	5	5
53	501 0221 00	Protector .....	Protecteur .....	1	1	1
54	228 5010 45	Elastic stop nut M10 .....	Ecrou élastique M10 .....	5	5	5
55	222 0845 65	Hex. Screw M8 x 45 .....	Vis Hex. M8 x 45 .....	1	-	-
	222 0836 65	Hex. Screw M8 x 35 .....	Vis Hex. M8 x 35 .....	-	1	1
56	417 0009 00	Spring Washer .....	Rondelle à ressort .....	1	1	-
57	414 7732 00	O Ring .....	Joint torique .....	2	2	2
58	371 8013 00	Cotter Pin .....	Goupille fendue .....	1	1	-
	371 0063 00	Cotter Pin .....	Goupille fendue .....	-	-	1
59	412 1055 00	Drive Chain (72 Links-narrow) .....	Chaîne (72 maillons-étroite) .....	1	-	-
	412 1058 00	Drive Chain (74 Links) .....	Chaîne (74 maillons) .....	-	1	-
	412 1069 00	Drive Chain (74 Links-Large) .....	Chaîne (74 maillons-large) .....	-	-	1
60	732 9000 20	Copper Washer .....	Rondelle de cuivre .....	3	3	3
61	504 0943 00	Washer .....	Rondelle .....	1	1	1
62	504 0946 02	Plate .....	Plaque .....	1	1	1



# Transmission Transmission

GRAND TOURING

			5 0 0	5 8 0	S E
63	222 0514 65	Hex. Screw M5 x 14 .....	2	2	2
64	224 7510 90	Lock Washer 5 mm .....	2	2	2
65	570 0457 00	Rubber Washer .....	1	1	1
66	224 7611 10	Lock Washer 6 mm .....	1	1	1
67	414 9276 00	Flange Bushing .....	1	-	-
N	414 9771 00	Flange Bushing .....	-	1	1
68	224 0812 01	Washer .....	1	1	1
N 69	504 0985 00	Cover Chaincase .....	1	1	1
70	504 0758 00	Fork .....	1	1	1
71	228 5810 45	Elastic Stop Nut M8 .....	1	1	1
72	732 6000 02	Hex. Screw M6 x 16 .....	1	1	1
N 73	504 1429 00	Shaft .....	1	1	1
74	414 7725 00	Spring Pin M5 x 20 .....	2	2	2
75	504 0950 00	Support-Pivot .....	1	-	-
N	504 0986 00	Support-Pivot .....	-	1	1
N 76	570 0486 00	Alignment Rod .....	1	1	1
77	504 0949 00	Plate .....	1	-	-
N	504 1428 00	Plate .....	-	1	-
N	504 0990 00	Plate .....	-	-	1
78	414 7734 00	Ball Joint .....	1	1	1
79	228 0610 45	Nut M6 .....	1	1	1
80	570 0446 00	Grip .....	1	-	-
N	570 0539 00	Grip .....	-	1	1
81	572 0711 00	Stopper-Switch .....	1	1	1
82	504 0737 00	Shim .....	@	@	@
83	222 0620 65	Hex. Screw M6 x 20 .....	2	2	2
84	414 3623 00	Seal .....	1	1	1
85	732 6000 04	Self Tapping Screw M6 x 30 .....	4	4	4
N 86	572 0755 00	Filler Cap .....	1	1	1
87	414 5756 00	Hair Pin .....	1	1	1
88	732 6011 11	Hex. Screw M10 x 70 .....	2	2	2
89	364 9016 00	Screw .....	1	1	1
90	732 6011 12	Hex. Screw M10 x 40 .....	3	3	3
91	390 0089 00	Rivet .....	1	1	1
92	504 0947 00	Tie Rod .....	1	1	1
N 93	515 1626 00	Switch Connector Ass'y .....	1	1	1
94	228 5510 45	Elastic Stop Nut M5 .....	1	1	1
95	414 8051 00	Back-Up Alarm .....	1	1	1
96	389 8043 00	Push Nut .....	1	1	1



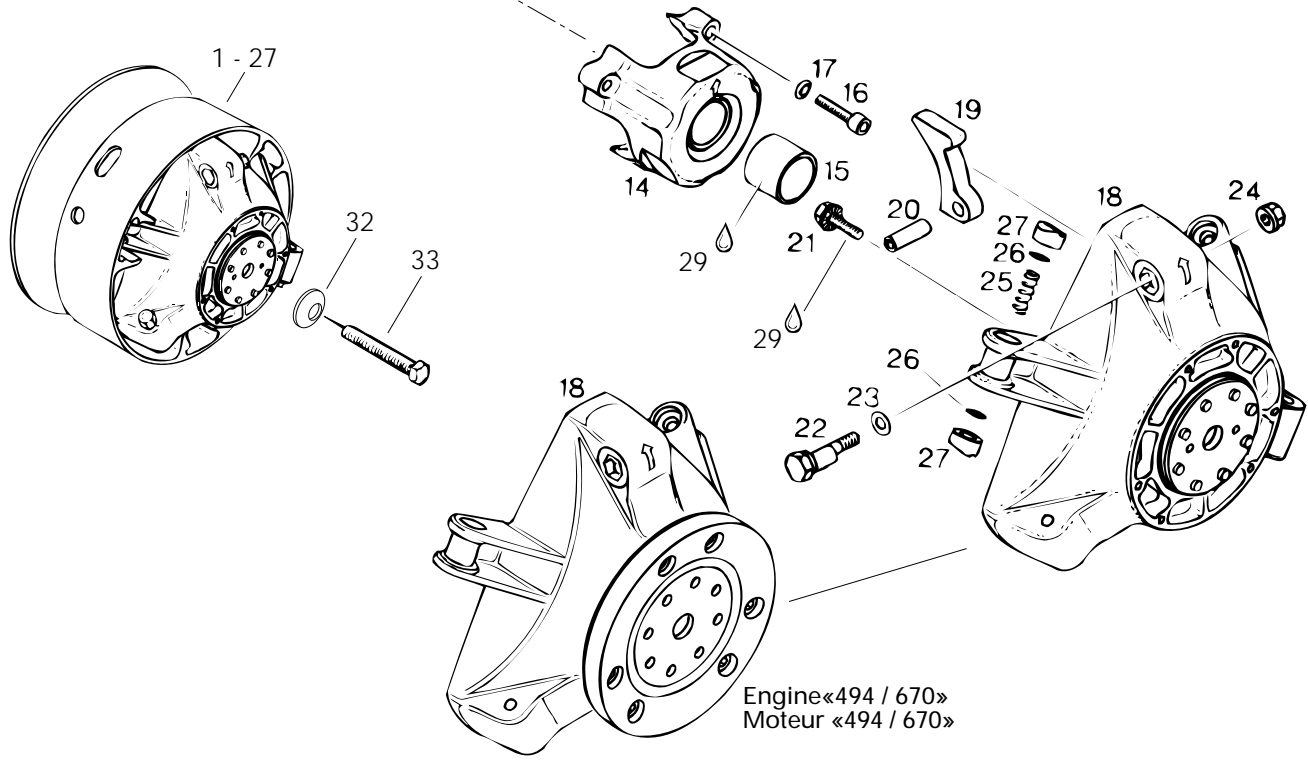
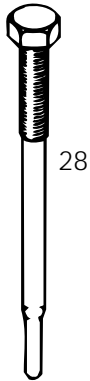
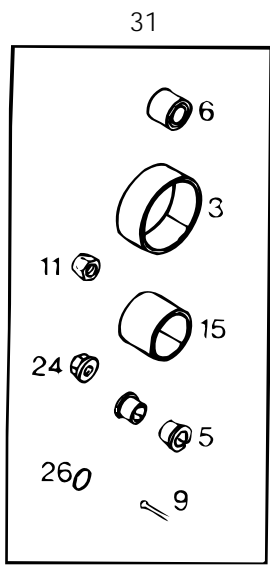
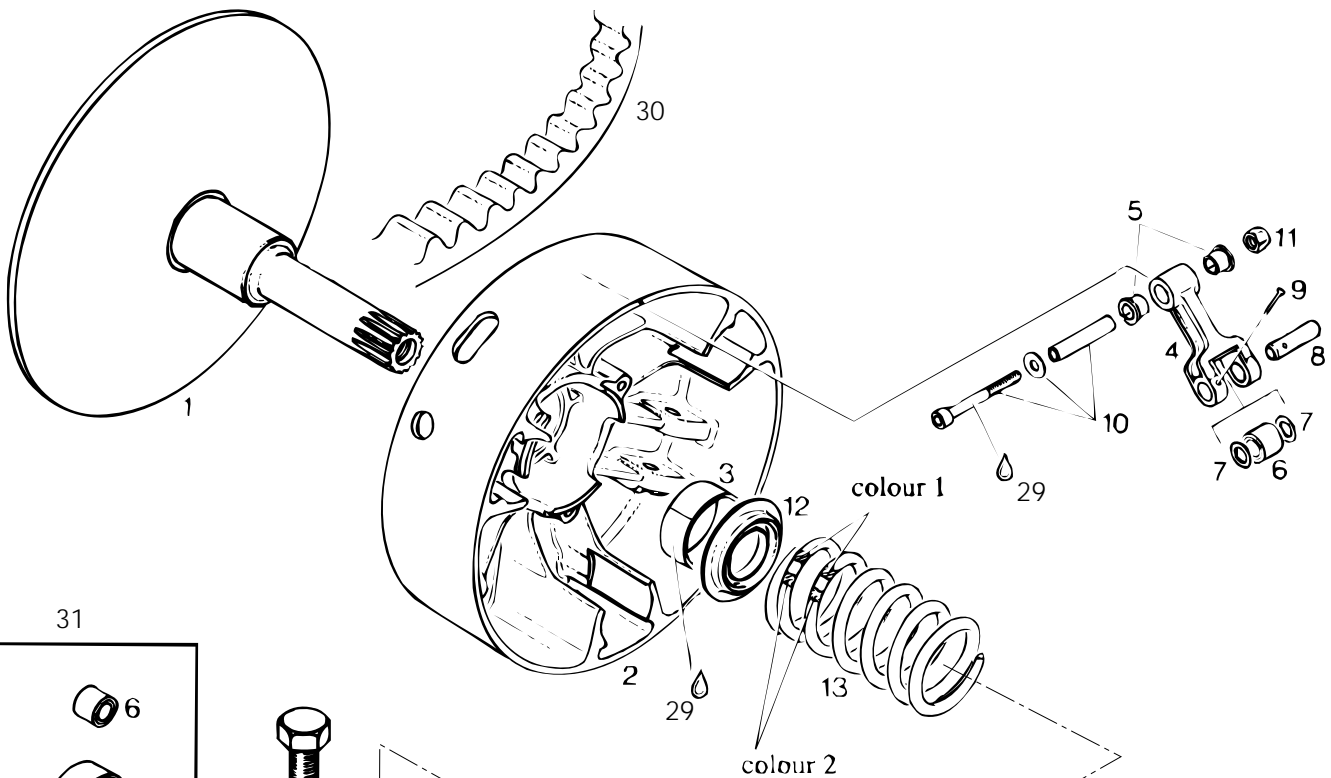
# Transmission Transmission

GRAND TOURING

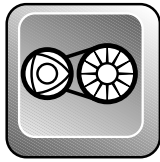
			5 0 0	5 8 0	S E	
<b>97</b>	228 5610 45	Elastic Nut M6 .....	Écrou élastique M6 .....	2	2	2
<b>98</b>	405 4039 00	Ball Bearing 6206.....	Roulement à billes 6206 .....	1	1	1
<b>99</b>	581 0565 00	Oil Seal .....	Joint d'étanchéité d'huile .....	1	1	1
<b>100</b>	414 7849 00	Circlip .....	Circlip .....	1	1	1
<b>101</b>	413 7061 00	Lithium Grease, 400gr.....	Graisse-lithium, 400gr.....	@	@	@
<b>102</b>	413 7074 00	Loctite 271, 10cc .....	Loctite 271, 10cc .....	@	@	@
<b>103</b>	— XXX —	Glue-Loctite 7070.....	Colle-Loctite 7070 .....	@	@	@
<b>104</b>	413 7027 00	Loctite 515, Paste Gasket, 50ml .....	Loctite 515, joint en pâte, 50ml .....	@	@	@
<b>105</b>	413 7031 00	Loctite 609, 10cc .....	Loctite 609, 10cc .....	@	@	@
<b>106</b>	413 7030 00	Loctite 242, 10cc .....	Loctite 242, 10cc .....	@	@	@
<b>N 107</b>	414 9776 00	O-Ring .....	Joint Torique .....	–	1	1
<b>108</b>	— XXX —	Silicone Sealant .....	Enduit étanche-silicone.....	@	@	@
<b>N 109</b>	— XXX —	Horn Support .....	Support d'alarme.....	–	1	1
<b>110</b>	390 4036 00	Rivet .....	Rivet .....	–	2	2

Parts marked with «XXX» are not available as spare parts.

Les articles marqués d'un «XXX» ne sont pas disponibles comme pièces de remplacement.



Engine «494 / 670»  
Moteur «494 / 670»

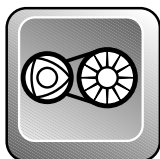


# Drive Pulley Poulie motrice

GRAND TOURING

5	5	S
0	8	E
0	0	

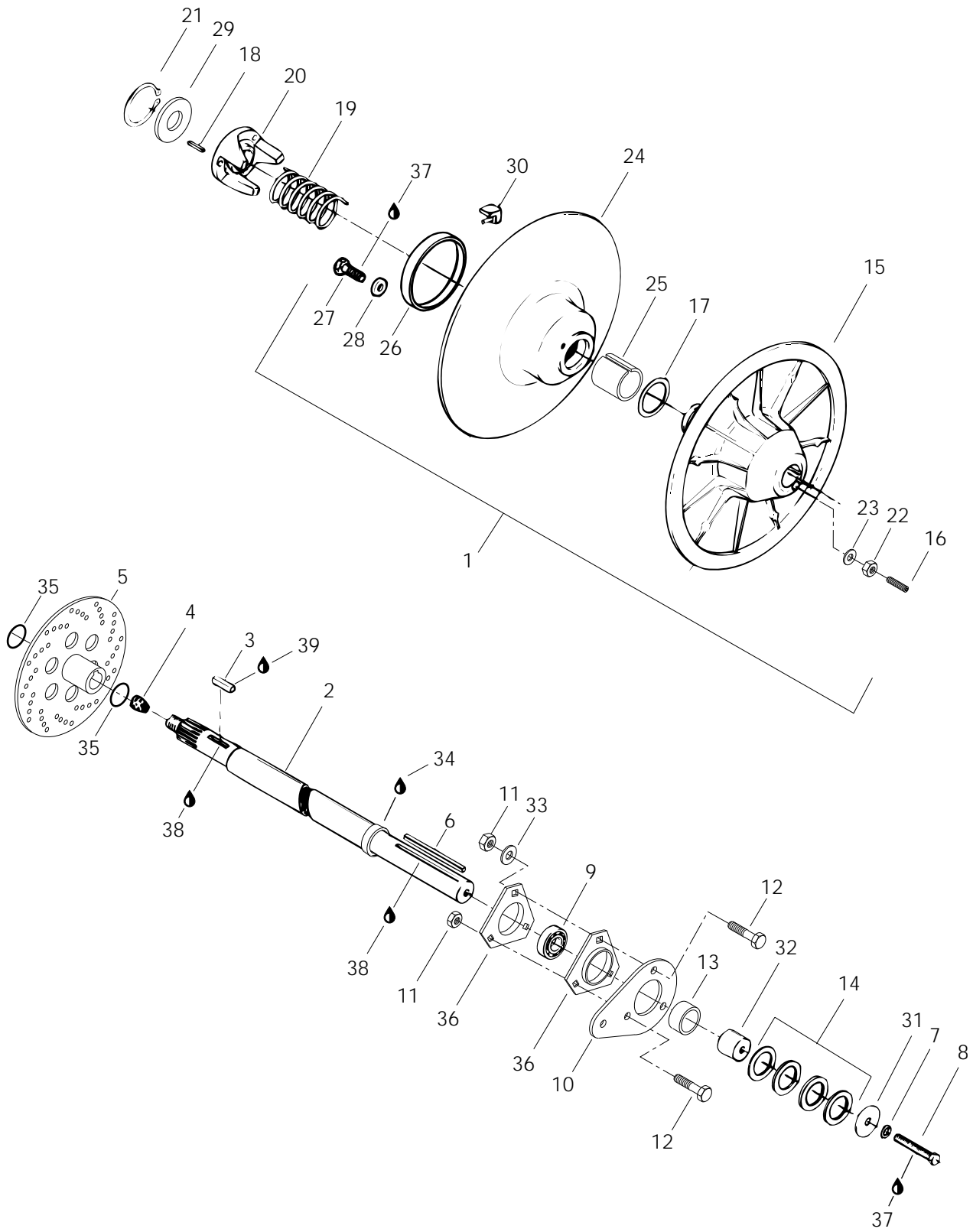
<b>N 1</b> →27	417 2102 00	<b>Drive Pulley Ass'y</b> .....	<b>Poulie motrice ass.</b> .....	1	-	-
<b>N</b>	417 2106 00	<b>Drive Pulley Ass'y</b> .....	<b>Poulie motrice ass.</b> .....	-	1	-
<b>N</b>	417 2110 00	<b>Drive Pulley Ass'y</b> .....	<b>Poulie motrice ass.</b> .....	-	-	1
<b>N 1</b>	420 4804 10	Inner Half Ass'y .....	Demi-poulie fixe .....	1	-	1
<b>N</b>	420 4802 44	Inner Half Ass'y .....	Demi-poulie fixe .....	-	1	-
<b>N 2</b> →3	420 4802 99	<b>Outer Half Ass'y</b> .....	<b>Demi-poulie coulissante</b> .....	1	-	-
	420 4802 95	<b>Outer Half Ass'y</b> .....	<b>Demi-poulie coulissante</b> .....	-	1	-
<b>N</b>	420 4802 97	<b>Outer Half Ass'y</b> .....	<b>Demi-poulie coulissante</b> .....	-	-	1
<b>3</b>	420 4331 73	Bushing Outer Half .....	Douille de demi-poulie coulissante ....	1	1	1
<b>4</b> →5	420 4484 55	<b>Lever Ass'y</b> .....	<b>Levier ass.</b> .....	3	3	3
<b>5</b>	420 4331 95	Flange Bushing .....	Douille à épaulement .....	6	6	6
<b>6</b>	420 4291 32	<b>Roller Ass'y</b> .....	<b>Rouleau ass.</b> .....	3	3	3
<b>7</b>	420 4274 00	Thrust Washer .....	Rondelle de butée .....	6	6	6
<b>8</b>	504 2596 00	Pin .....	Goupille .....	3	-	-
	420 4291 40	Pin .....	Goupille .....	-	3	3
<b>9</b>	420 2452 10	Cotter Pin .....	Goupille fendue .....	3	3	3
<b>10</b>	420 4401 66	Fitting Screw .....	Vis d'ajustement .....	3	3	3
<b>11</b>	228 5610 45	Lock Nut M6 .....	Écrou de blocage M6 .....	3	3	3
<b>12</b>	420 4273 92	Spring Seat .....	Siège du ressort .....	1	1	1
<b>N 13</b>	415 0240 00	Spring (Green/Blue) .....	Ressort (vert/bleu).....	1	-	-
	414 9930 00	Spring (Yellow/Red) .....	Ressort (jaune/rouge).....	-	1	-
	414 6897 00	Spring (Yellow/Orange) .....	Ressort (jaune/orange).....	-	-	1
<b>N 14</b> →15	420 4122 87	<b>Spring Cover Ass'y</b> .....	<b>Couvercle de ressort ass.</b> .....	1	1	1
<b>15</b>	420 4331 88	Bushing Spring Cover .....	Douille de couvercle de ressort .....	1	1	1
<b>N 16</b>	420 4405 61	Allen Screw M6 x 40 .....	Vis Allen M6 x 40 .....	3	3	3
<b>17</b>	420 2453 70	Friction-Washer 6 mm .....	Rondelle de friction 6 mm .....	3	3	3
<b>18</b>	420 4803 95	Governor Cup .....	Cuvette du régulateur .....	1	-	1
	420 4803 05	Governor Cup .....	Cuvette du régulateur .....	-	1	-
<b>19</b>	420 4802 28	Ramp (Sea-Level) .....	Rampe (niveau de mer) .....	3	3	-
	420 4802 80	Ramp (Sea-Level) .....	Rampe (niveau de mer) .....	-	-	3
<b>20</b>	420 4291 50	Dowel Tube M8 x 24 .....	Goupille d'assemblage M8 x 24 .....	3	3	3
<b>21</b>	420 4401 80	Hex Locking Screw M6 x 20 .....	Vis de blocage hex. M6 x 20 .....	6	6	6
<b>22</b>	420 4401 70	Calibration Screw .....	Vis de calibration .....	3	3	3
<b>23</b>	420 9279 41	Washer 6 mm .....	Rondelle 6 mm .....	3	3	3
<b>24</b>	420 4421 10	Locking Nut M6 .....	Écrou de blocage M6 .....	3	3	3
<b>25</b>	420 4381 00	Spring .....	Ressort .....	3	3	3
<b>26</b>	420 4307 30	O-Ring .....	Joint torique .....	6	6	6
<b>27</b>	420 4600 45	Slider Shoe .....	Glissière .....	-	6	-
<b>N</b>	420 4600 47	Slider Shoe .....	Glissière .....	6	-	6



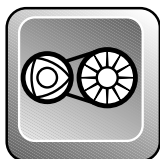
## Drive Pulley Poulie motrice

GRAND TOURING

			5 0 0	5 8 0	S E	
<b>28</b>	529 0079 00	Puller Inner Half .....	Extracteur de demi-poulie fixe .....	1	1	–
	529 0224 00	Puller Inner Half .....	Extracteur de demi-poulie fixe .....	–	–	1
<b>29</b>	420 8997 88	Loctite 648, 5gr .....	Loctite 648, 5gr .....	@	@	@
<b>30</b>	414 8607 00	Drive Belt .....	Courroie d'entraînement .....	1	1	–
	414 9182 00	Drive Belt .....	Courroie d'entraînement .....	–	–	1
<b>31</b>	420 4833 25	<b>Clutch Repair Kit.....</b>	<b>Ens. de réparation pr embrayage ....</b>	1	1	1
<b>32</b>	732 9000 26	Conical Spring Washer 12 mm .....	Rondelle à ressort conique 12 mm .....	–	1	–
	732 9000 21	Conical Spring Washer 14 mm .....	Rondelle à ressort conique 14 mm .....	1	–	1
<b>N 33</b>	417 1200 00	Bolt .....	Boulon .....	1	–	1
<b>N</b>	417 1201 00	Bolt .....	Boulon .....	–	1	–







# Driven Pulley Poulie menée

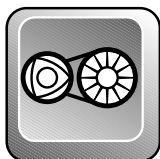
GRAND TOURING

500	580	SE
-----	-----	----

<b>N 1</b>	— XXX —	<b>Driven Pulley Ass'y</b> .....	<b>Poulie menée ass.</b> .....	1	—	—
<b>N</b>	— XXX —	<b>Driven Pulley Ass'y</b> .....	<b>Poulie menée ass.</b> .....	—	1	—
<b>N</b>	— XXX —	<b>Driven Pulley Ass'y</b> .....	<b>Poulie menée ass.</b> .....	—	—	1
<b>N 2</b>	504 0984 00	<b>Countershaft</b> .....	<b>Arbre de renvoi</b> .....	1	1	—
	504 1394 00	<b>Countershaft</b> .....	<b>Arbre de renvoi</b> .....	—	—	1
<b>3</b>	507 0213 00	Key .....	Clavette .....	1	1	1
<b>4</b>	414 7848 00	Cork .....	Bouchon de liège .....	—	—	1
<b>N 5</b>	507 0298 00	Brake Disk .....	Disque de frein .....	—	—	1
	507 0290 00	Brake Disk .....	Disque de frein .....	1	1	—
<b>6</b>	414 5813 00	Key .....	Clavette .....	1	1	1
<b>7</b>	224 7811 40	Lock Washer 8 mm .....	Rondelle-frein 8 mm .....	1	1	1
<b>8</b>	222 0865 65	Allen Screw M8 x 65 .....	Vis Allen M8 x 65 .....	1	1	1
<b>9</b>	405 4079 00	Ball Bearing .....	Roulement à billes .....	1	1	—
<b>N</b>	405 4083 00	Ball Bearing .....	Roulement à billes .....	—	—	1
<b>10</b>	501 0223 00	Spacer .....	Entretoise .....	1	1	1
<b>11</b>	228 5810 45	Elastic Nut M8 .....	Écrou élastique M8 .....	3	3	3
<b>12</b>	732 6011 56	Hex. Screw M8 x 25 .....	Vis hex. M8 x 25 .....	3	3	3
<b>13</b>	504 1283 00	Shim .....	Cale .....	1	1	1
<b>14</b>	504 1082 00	Shim .....	Cale .....	4	4	4
<b>N 15</b>	504 1416 00	<b>Fixed Half Pulley</b> .....	<b>Demi-poulie fixe</b> .....	1	1	1
<b>16</b>	223 5630 65	Allen Screw M6 x 30 .....	Vis Allen M6 x 30 .....	3	3	3
<b>17</b>	504 0915 00	Thrust Washer .....	Rondelle de butée .....	1	1	1
<b>18</b>	414 8208 00	Key .....	Clavette .....	1	1	1
<b>19</b>	414 5589 00	Release Spring .....	Ressort de rappel .....	1	1	1
<b>20</b>	504 0960 00	Cam 44° .....	Came 44° .....	1	—	—
	504 0961 00	Cam 50° .....	Came 50° .....	—	1	—
	504 1409 00	Cam 47° .....	Came 47° .....	—	—	1
<b>21</b>	371 9031 00	Snap Ring .....	Frein d'axe .....	1	1	1
<b>22</b>	228 0610 45	Nut M6 .....	Écrou M6 .....	3	3	3
<b>23</b>	420 2453 70	Washer .....	Rondelle .....	3	3	3
<b>N 24-28</b>	504 0999 00	<b>Sliding Pulley</b> (Incl. It. 30) .....	<b>Demi-poulie coulissante</b> (incl. it. 30) ....	1	1	1
<b>N 25</b>	415 0112 00	Bushing .....	Douille .....	1	1	1
<b>26</b>	414 8766 00	Bushing .....	Coussinet .....	1	1	1
<b>27</b>	732 6000 22	Self Tapping Screw M5 x 12 .....	Vis autotaraudeuse M5 x 12 .....	3	3	3
<b>28</b>	399 9100 00	Washer .....	Rondelle .....	3	3	3

Parts marked with «XXX» are not available as spare parts.

Les articles marqués d'un «XXX» ne sont pas disponibles comme pièces de remplacement.



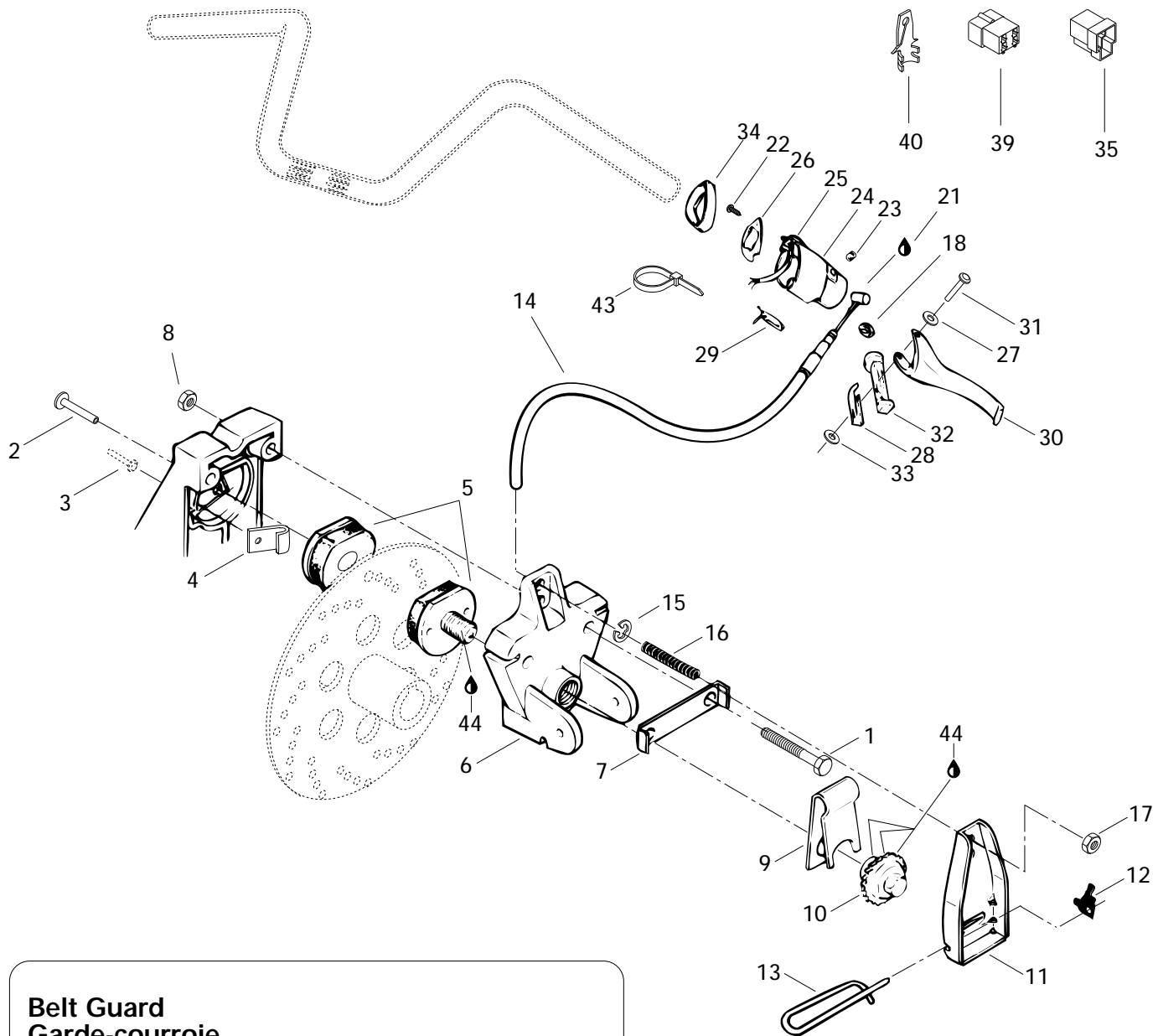
## Driven Pulleys Poulies menées

GRAND TOURING

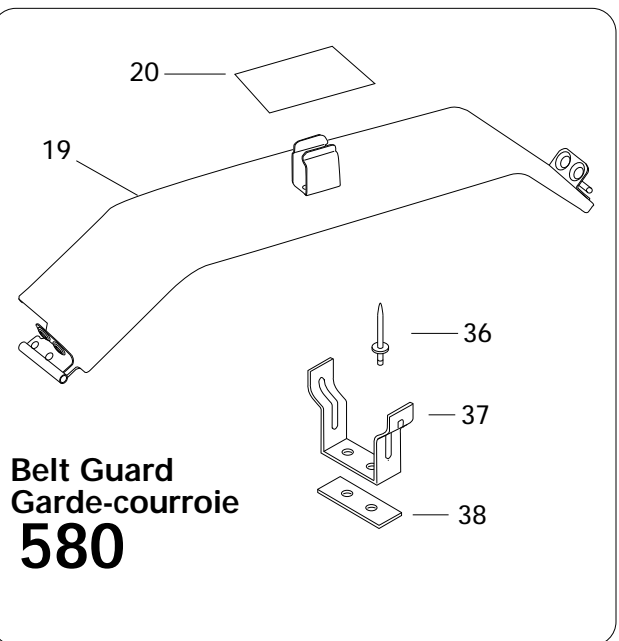
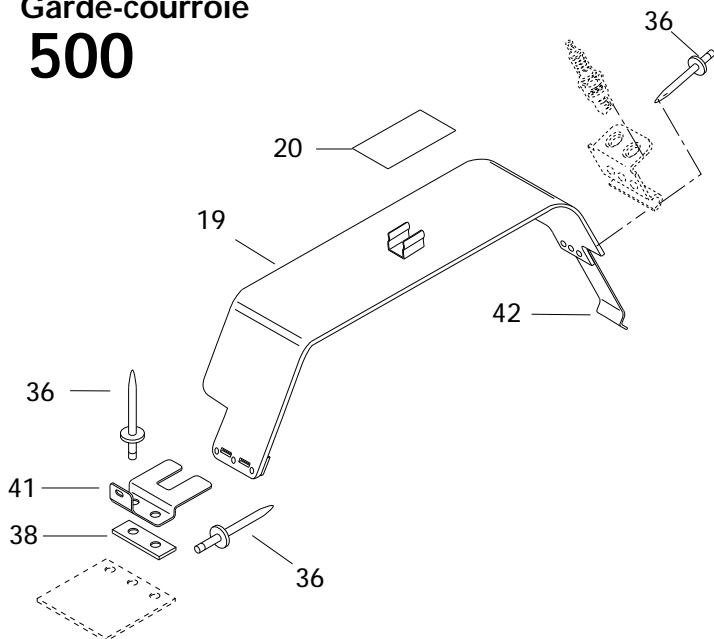
			5 0 0	5 8 0	S E	
29	504 0914 00	Washer .....	Rondelle .....	1	1	1
30	414 9180 00	Cam Slider Shoe .....	Glissière de came .....	3	3	3
31	517 0787 00	Washer .....	Rondelle .....	1	1	1
32	504 0916 00	Countershaft Extension .....	Rallonge d'arbre de renvoi .....	1	1	1
33	224 0811 71	Washer 8 mm .....	Rondelle 8 mm .....	1	1	1
34	413 7030 00	Threadlocker .....	Adhésif de blocage .....	@	@	@
35	414 9289 00	O-Ring .....	Joint Torique .....	2	2	—
<b>N 36</b>	501 0250 00	Flange .....	Flasque .....	2	2	2
37	413 7074 00	Loctite 271, 10cc .....	Loctite 271, 10cc .....	@	@	@
38	413 7010 00	Loctite 767, Antiseize Lubricant, 12oz .....	Loctite 767, lubrifiant antigrippage, 12oz ...	@	@	@
39	— XXX —	Loctite 277, 50cc .....	Loctite 277, 50cc .....	@	@	@

Parts marked with «XXX» are not available as spare parts.

Les articles marqués d'un «XXX» ne sont pas disponibles comme pièces de remplacement.



**Belt Guard  
Garde-courroie  
500**



**Belt Guard  
Garde-courroie  
580**



## Brake and Belt Guard Frein et garde-courroie

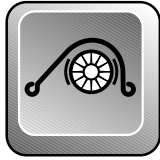
GRAND TOURING

5 0 0	5 8 0	S E
-------------	-------------	--------

1	222 0855 65	Hex. Screw M8 x 55 .....	Vis hex. M8 x 55 .....	2	2	—
2	390 4096 00	Rivet .....	Rivet .....	1	1	—
3	— XXX —	Rivet .....	Rivet .....	1	1	—
4	507 0226 00	Brake Lining Wear Warner .....	Indicateur d'usure .....	1	1	—
5	860 7017 00	<b>Brake Lining Kit</b> .....	<b>Ens. de garnitures de frein</b> .....	1	1	—
6	507 0276 00	Mobile Brake Lining Holder .....	Étrier de garniture de frein mobile .....	1	1	—
7	507 0204 00	Locking Tab .....	Patte de verrouillage .....	1	1	—
8	228 5810 45	Elastic Stop Nut M8 .....	Écrou élastique M8 .....	2	2	—
9	507 0202 00	Release Spring .....	Ressort de rappel .....	1	1	—
10	507 0196 00	Ratchet Wheel .....	Roue à cliquet .....	1	1	—
11	507 0215 00	Brake Lever .....	Levier de frein .....	1	1	—
12	507 0094 00	Ratchet Wheel Spring .....	Ressort de roue à cliquet .....	1	1	—
13	507 0275 00	Pin .....	Goupille de sûreté .....	1	1	—
14	414 9225 00	Brake Cable and Housing .....	Câble et gaine de frein .....	1	1	—
15	371 9013 00	Circlip .....	Frein d'axe .....	1	1	—
16	414 4606 00	Spring .....	Ressort .....	1	1	—
17	228 5610 45	Elastic Stop Nut M6 .....	Écrou élastique M6 .....	1	1	—
18	414 2745 00	Retainer Ring .....	Segment de retenue .....	1	1	—
N 19→20	517 2819 00	<b>Belt Guard Ass'y</b> (Incl. It.36) .....	<b>Garde-courroie ass.</b> (incl. it.36) .....	—	1	—
N	517 2841 00	<b>Belt Guard Ass'y</b> (Incl. It.36, 42) .....	<b>Garde-courroie ass.</b> (incl. it.36, 42) .....	1	—	—
20	414 1087 00	Warning Decal .....	Décalque d'avertissement .....	1	1	—
21	413 7017 00	Grease Dielectric .....	Graisse diélectrique .....	@	@	—
22	414 4732 00	Self Tapping Screw .....	Vis autotaraudeuse .....	1	1	—
23	414 4408 00	Set Screw .....	Vis de pression .....	1	1	—
24	414 4416 00	Brake Handle Housing .....	Logement de manette du frein .....	1	1	—
25	414 6126 00	Dimmer Switch .....	Commutateur d'éclairage .....	1	1	—
26	414 4731 00	Cover .....	Couvercle .....	1	1	—
27	414 7294 00	Spring Washer .....	Rondelle ressort .....	1	1	—
28	517 2293 00	Spring Plate .....	Plaque de ressort .....	1	1	—
29	414 6125 00	Brake Light Switch .....	Contacteur du feu d'arrêt .....	1	1	—
30	572 0257 00	Brake Handle .....	Manette du frein .....	1	1	—
31	517 2294 00	Pin .....	Goupille .....	1	1	—
32	572 0252 00	Brake Lever .....	Levier de frein .....	1	1	—
33	389 8043 00	Push Nut .....	Écrou à pression .....	1	1	—
34	572 0738 00	Brake Adaptor .....	Raccord de frein .....	1	1	—

Parts marked with «XXX» are not available as spare parts.

Les articles marqués d'un «XXX» ne sont pas disponibles comme pièces de remplacement.

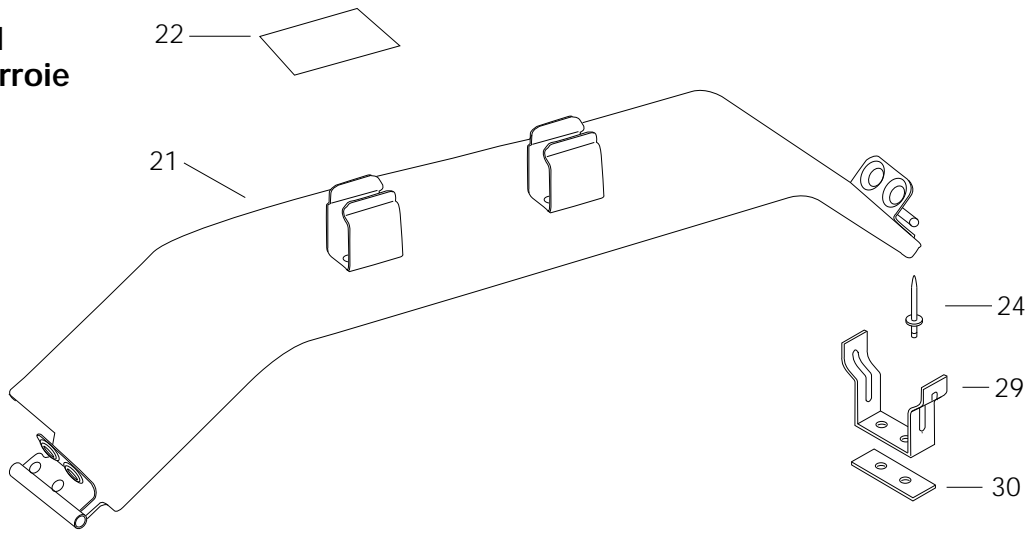


## Brake and Belt Guard Frein et garde-courroie

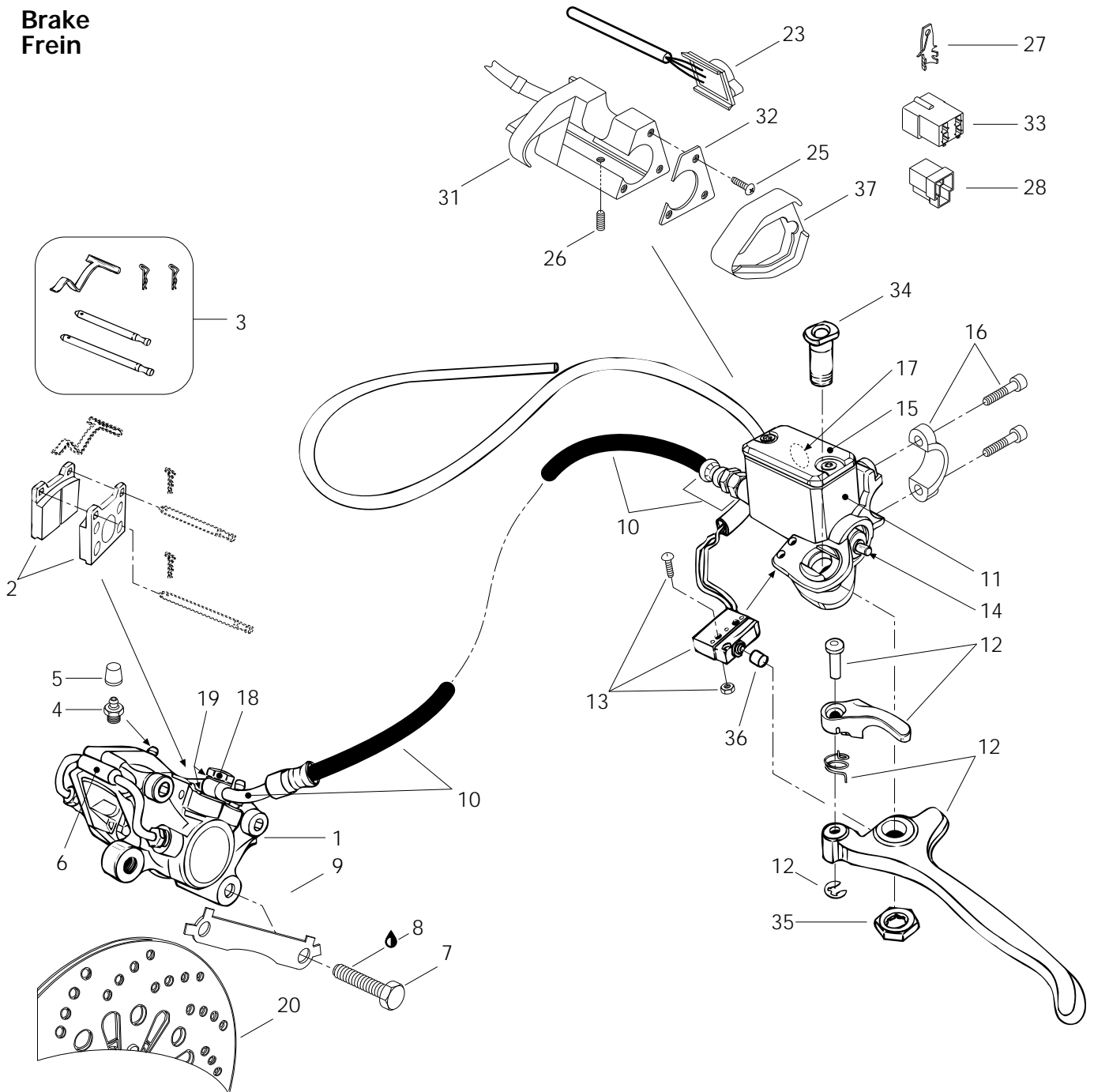
GRAND TOURING

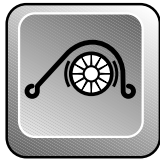
			5 0 0	5 8 0	S E	
<b>35</b>	409 2042 00	Housing Tab .....	Logement raccord .....	1	1	–
<b>36</b>	390 4022 00	Rivet .....	Rivet .....	8	10	–
	390 4036 00	Rivet .....	Rivet .....	2	–	–
<b>37</b>	518 2021 00	Pulley Guard Bracket .....	Attache de garde-poulie .....	–	1	–
<b>38</b>	518 2075 00	Reinforcement Plate .....	Plaque de renfort .....	1	1	–
<b>39</b>	409 2093 00	Housing Tab .....	Logement raccord .....	1	1	–
<b>40</b>	409 2061 00	Tab .....	Patte .....	5	5	–
<b>41</b>	518 3121 00	Bracket .....	Attache .....	1	–	–
<b>42</b>	414 9418 00	Spring .....	Ressort .....	1	–	–
<b>43</b>	414 1152 00	Tie-Rap .....	Attache .....	1	–	–
<b>44</b>	413 7010 00	Loctite 767, Antiseize Lubricant, 12oz .....	Loctite 767, Lubrifiant antigrippage, 12oz ..	@	@	–

**Belt Guard  
Garde-courroie**



**Brake  
Frein**





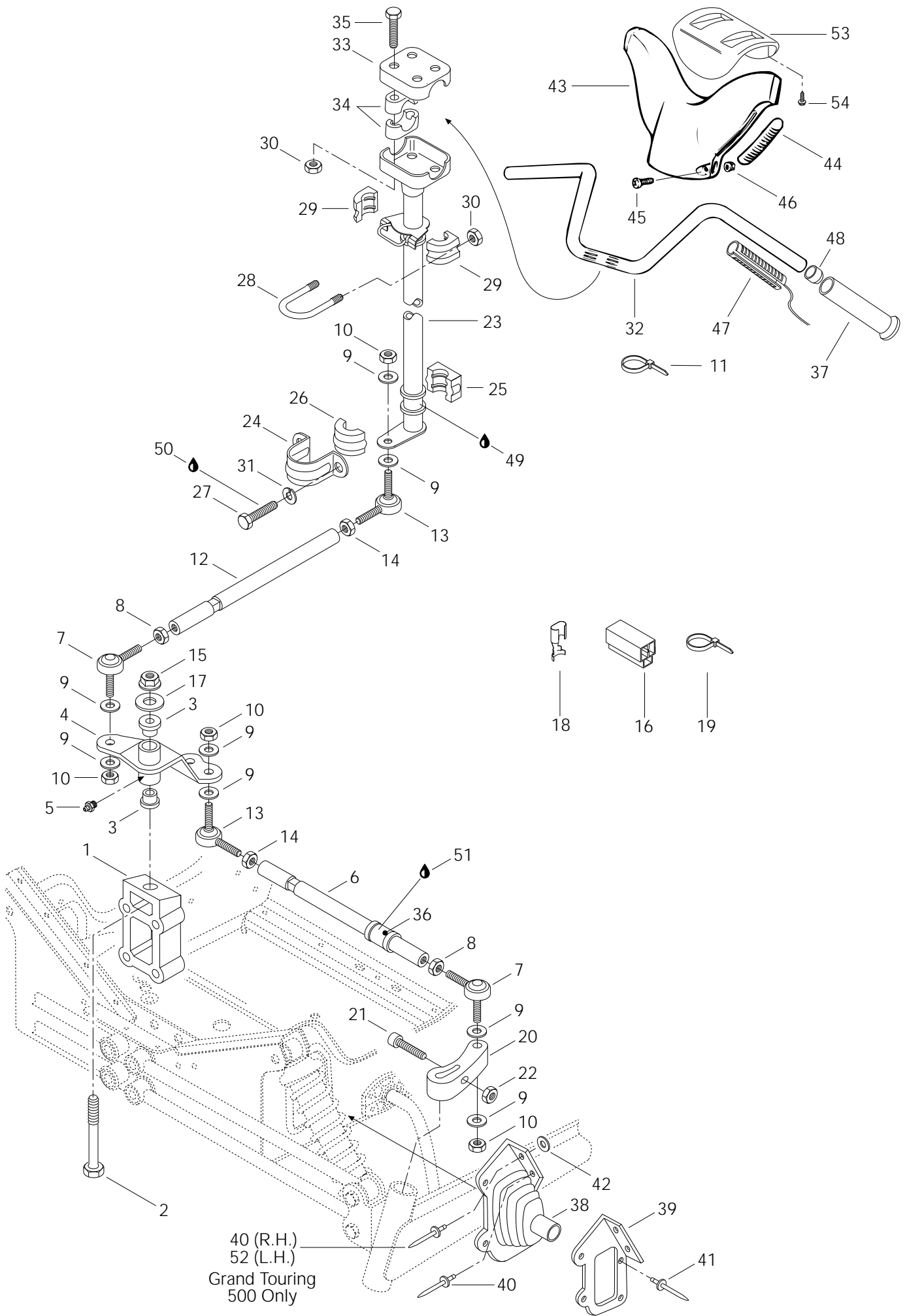
# Hydraulic Brake and Belt Guard

## Frein hydraulique et garde-courroie

GRAND TOURING

5	5	S
0	8	E
0	0	

<b>1</b> → <b>6</b>	414 9200 00	Caliper .....	Étrier .....	-	-	1
<b>2</b>	414 9900 00	Brake Lining Kit .....	Ens. de garnitures de frein .....	-	-	1
<b>3</b>	414 9907 00	Kit (Pins, Retainers, Spring) .....	Ens. (tiges, goupilles, ressort) .....	-	-	1
<b>4</b>	414 9898 00	Screw-Bleeder .....	Vis de purge .....	-	-	2
<b>5</b>	414 9897 00	Boot .....	Capuchon .....	-	-	2
<b>6</b>	414 9899 00	Tube .....	Tube .....	-	-	1
<b>7</b>	222 0035 65	Hex. Screw M10 x 35 .....	Vis Hex. M10 x 35 .....	-	-	2
<b>8</b>	413 7030 00	M.S Threadlocker .....	Adhésif de blocage r.m .....	-	-	@
<b>9</b>	507 0299 00	Locking Tab .....	Frein de vis .....	-	-	1
<b>N 10</b>	414 9727 00	Hose .....	Boyau .....	-	-	1
<b>11</b> → <b>17</b>	414 9207 00	Master Cylinder (Incl. It. 36) .....	Maître cylindre (incl. it. 36) .....	-	-	1
<b>12</b>	414 9901 00	Lever Ass'y .....	Levier ass. ....	-	-	1
<b>13</b>	414 9905 00	Microswitch Ass'y .....	Micro-contact ass. ....	-	-	1
<b>14</b>	414 9902 00	Pin-Lever .....	Axe de levier .....	-	-	1
<b>15</b>	414 9903 00	Cover .....	Couvercle .....	-	-	1
<b>16</b>	414 9904 00	Clamp Ass'y .....	Bride ass. ....	-	-	1
<b>17</b>	414 9906 00	Window .....	Fenêtre .....	-	-	1
<b>18</b>	414 9205 00	Bolt .....	Boulon .....	-	-	1
<b>19</b>	414 9206 00	Washer .....	Rondelle .....	-	-	2
<b>N 20</b>	507 0298 00	Brake Disk Ass'y .....	Disque de frein ass. ....	-	-	1
<b>N 21</b> → <b>22</b>	517 2819 00	Belt Guard Ass'y (Incl. It. 24) .....	Garde-courroie ass. (incl. it. 24) .....	-	-	1
<b>22</b>	414 1087 00	Warning Decal .....	Décalque d'avertissement .....	-	-	1
<b>23</b>	414 6126 00	Dimmer Switch .....	Commutateur d'éclairage .....	-	-	1
<b>24</b>	390 4022 00	Rivet .....	Rivet .....	-	-	@
<b>25</b>	414 4732 00	Self Tapping Screw .....	Vis autotaraudeuse .....	-	-	3
<b>26</b>	414 4408 00	Set Screw .....	Vis de pression .....	-	-	1
<b>27</b>	409 2061 00	Tab .....	Patte .....	-	-	@
<b>28</b>	409 2042 00	Housing Tab .....	Logement raccord .....	-	-	@
<b>29</b>	518 2021 00	Pulley Guard Bracket .....	Attache de garde poulie .....	-	-	1
<b>30</b>	518 2075 00	Reinforcement Plate .....	Plaque de renfort .....	-	-	1
<b>31</b>	414 9404 00	Housing-Dimmer .....	Logement feu de croisement .....	-	-	1
<b>32</b>	414 9441 00	Housing-Plate .....	Plaque de logement .....	-	-	1
<b>33</b>	409 2093 00	Housing Tab .....	Logement raccord .....	-	-	@
<b>34</b>	415 0002 00	Bolt and Nut Ass'y .....	Boulon et écrou ass. ....	-	-	1
<b>35</b>	415 0003 00	Nut .....	Écrou .....	-	-	1
<b>36</b>	415 0065 00	Push-Pin .....	Poussoir .....	-	-	1
<b>37</b>	572 0738 00	Brake Cover .....	Couvercle de frein .....	-	-	1







# Steering System Système de direction

GRAND TOURING

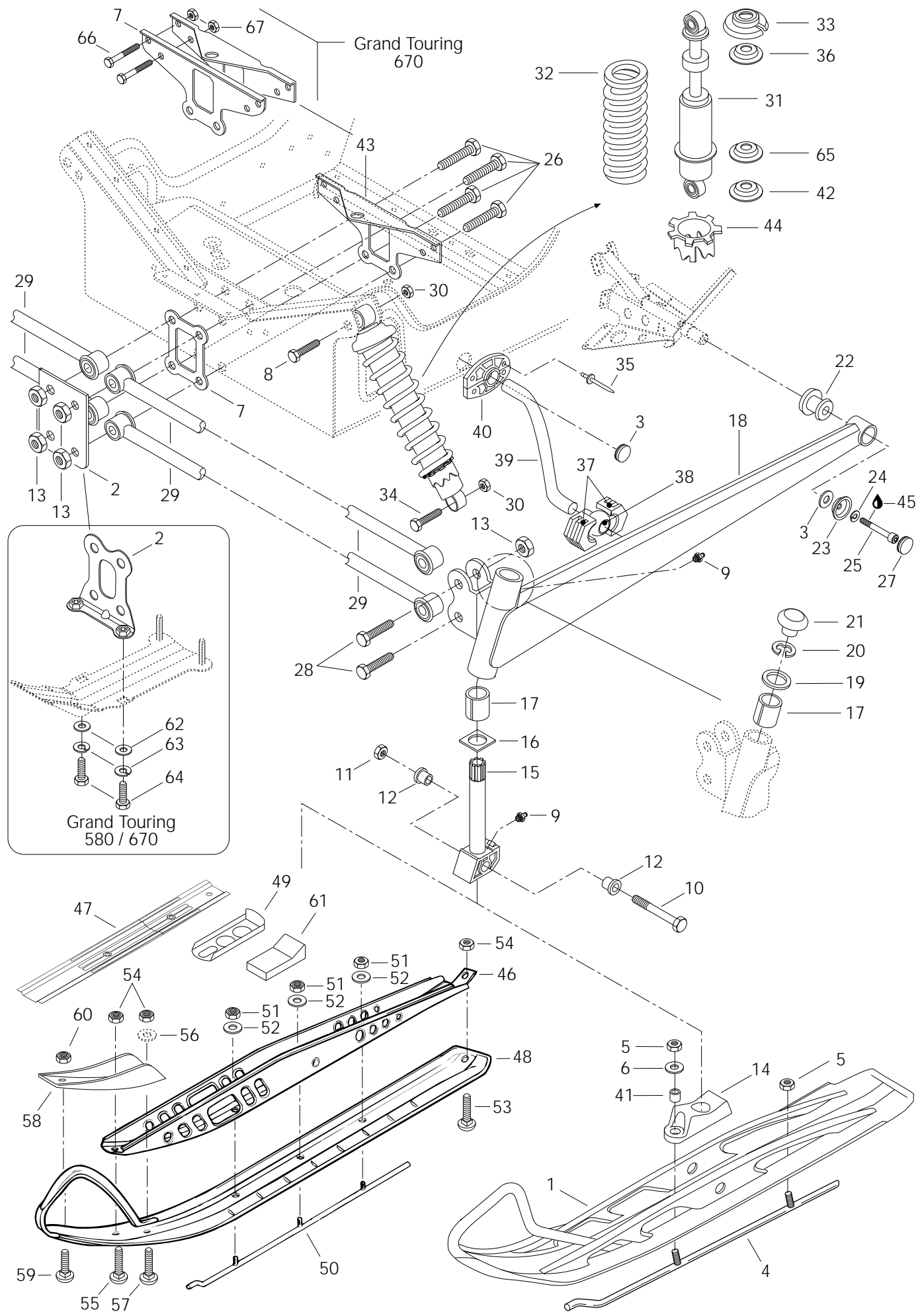
			500	580	SE	
1	506 1214 00	Block .....	Bloc d'attache .....	1	1	1
2	222 0285 65	Screw M12 x 85 .....	Vis M12 x 85 .....	1	1	1
3	414 7947 00	Cushion .....	Coussinet .....	2	2	2
<b>N 4</b>	506 1329 00	Pivot Arm .....	Bras de pivot .....	1	1	1
5	408 2007 00	Grease Fitting .....	Graisser .....	1	1	1
6	506 1192 00	Tie Rod .....	Barre d'accouplement .....	2	2	2
7	414 7680 00	R.H. Ball Joint .....	Joint à rotule droit .....	3	3	3
8	732 6100 10	Jam Nut M10 .....	Écrou de blocage M10 .....	3	3	3
9	503 1259 00	Hard Washer .....	Rondelle trempée .....	12	12	12
10	732 6100 42	Elastic Stop Nut M10 .....	Écrou élastique M10 .....	6	6	6
11	414 1152 00	Tie Rap .....	Attache .....	2	2	2
12	506 1108 00	Tie Rod .....	Barre d'accouplement .....	1	1	1
13	414 7681 00	L.H. Ball Joint .....	Joint à rotule gauche .....	3	3	3
14	732 6100 11	Jam Nut M10 .....	Écrou de blocage M10 .....	3	3	3
15	228 5210 45	Elastic Stop Nut M12 .....	Écrou élastique M12 .....	1	1	1
16	409 2043 00	Housing Receptacle .....	Logement raccord femelle .....	@	@	@
17	224 0212 51	Washer .....	Rondelle .....	1	1	1
18	561 5031 00	Receptacle .....	Raccord femelle .....	@	@	@
19	293 7500 01	Tie Rap .....	Attache .....	2	2	2
<b>N 20</b>	506 1305 00	R.H. Steering Arm .....	Bras de direction droit .....	1	1	1
<b>N</b>	506 1306 00	L.H. Steering Arm .....	Bras de direction gauche .....	1	1	1
21	222 9835 65	Allen Screw M8 x 35 .....	Vis Allen M8 x 35 .....	2	2	2
22	228 7810 45	Elastic Flanged Stop Nut M8 .....	Écrou élastique à épaulement M8 .....	2	2	2
<b>N 23</b>	506 1255 00	Main Tube .....	Arbre de direction .....	1	–	–
<b>N</b>	506 1256 00	Main Tube .....	Arbre de direction .....	–	1	1
24	517 1262 00	Retaining Support .....	Support de retenue .....	1	1	1
25	572 0644 00	Lower Half Bushing .....	Douille moitié inférieure .....	1	1	1
26	572 0645 00	Upper Half Bushing .....	Douille moitié supérieure .....	1	1	1
27	222 0820 65	Hex. Screw M8 x 20 .....	Vis hex. M8 x 20 .....	2	2	2
28	506 0606 00	«U» Clamp .....	Bride en «U» .....	1	1	1
29	572 0671 00	Half Bushing .....	Demie douille .....	2	2	2
30	228 5810 45	Elastic Stop Nut M8 .....	Écrou élastique M8 .....	6	6	6
31	224 7811 40	Lock Washer 8 mm .....	Rondelle-frein 8 mm .....	2	2	2
32	506 1141 00	Handle Bar .....	Guidon .....	1	1	1
33	506 0554 00	Steering Clamp .....	Bride de direction .....	1	1	1
34	414 4916 00	Steering Support .....	Support de guidon .....	4	4	4
35	222 0855 65	Hex. Screw M8 x 55 .....	Vis hex. M8 x 55 .....	4	4	4
36	572 0365 00	Bushing .....	Douille .....	2	2	2
37	572 0617 00	Grip .....	Poignée .....	2	2	2



# Steering System Système de direction

GRAND TOURING

			5 0 0	5 8 0	S E
<b>38</b>	570 0248 00	R.H. Tie Rod Cap .....	1	1	1
	570 0249 00	L.H. Tie Rod Cap .....	1	1	1
<b>39</b>	517 2412 00	R.H Plate Cap .....	1	1	1
	517 2413 00	L.H Plate Cap .....	1	1	1
<b>40</b>	390 9068 00	Rivet .....	3	4	4
<b>41</b>	390 4023 00	Rivet .....	10	10	10
<b>42</b>	517 1243 00	Washer .....	4	4	4
<b>43</b>	572 0238 00	Steering Padding .....	1	–	–
	572 0581 00	Steering Padding .....	–	1	1
<b>44</b>	572 0239 00	Key Way .....	2	2	2
<b>45</b>	222 8520 65	Phillips Screw M5 x 20 .....	2	2	2
<b>46</b>	228 7510 45	Elastic Flanged Stop Nut M5 .....	2	2	2
<b>47</b>	410 1100 00	Heating Grip .....	2	2	2
<b>N 48</b>	572 0819 00	End-Bar Handle .....	2	2	2
<b>49</b>	413 7061 00	Lithium Grease, 400gr .....	@	@	@
<b>50</b>	413 7074 00	Loctite 271, 10cc .....	@	@	@
<b>51</b>	293 5500 013	Grease, Super Lube #823-31 .....	@	@	@
<b>52</b>	390 9080 00	Rivet .....	1	–	–
<b>53</b>	572 0351 00	Switch Block .....	–	1	1
<b>54</b>	732 6010 67	Hex. Tapping Screw M5 x 11 .....	–	2	2





# Front Suspension and Ski Suspension avant et ski

GRAND TOURING

		500	580	SE
1	505 0639 10	Ski (Welded).....	Ski (soudé).....	2 - -
2	518 3067 00	Support.....	Support.....	1 - -
	506 1229 00	Link Plate.....	Plaque de raccord.....	- 1 1
3	503 1467 00	Washer.....	Rondelle.....	2 2 2
4	505 0663 20	Runner Carbide.....	Lisse carbure.....	2 - -
5	228 5810 45	Elastic Nut M8.....	Écrou élastique M8.....	4 - -
6	224 0802 51	Washer.....	Rondelle.....	2 - -
7	506 1130 00	Link Plate.....	Plaque de raccord.....	1 1 -
	517 2548 00	Link Plate.....	Plaque de raccord.....	- - 1
8	222 0060 65	Hex. Screw M10 x 60.....	Vis hex. M10 x 60.....	2 2 2
9	408 2007 00	Grease Fitting.....	Graisser.....	2 2 2
10	732 6011 76	Hex. Screw M12.....	Vis hex. M12.....	2 2 2
11	228 5210 45	Elastic Stop Nut M12.....	Écrou élastique M12.....	2 2 2
12	414 5306 00	Cushion.....	Coussinet.....	4 4 4
13	228 5210 45	Elastic Nut M12.....	Écrou élastique M12.....	8 8 8
14	570 0535 00	Ski Stopper.....	Butée de ski.....	2 - -
N 15	506 1309 00	Ski Leg.....	Jambe de ski.....	2 2 2
16	506 0812 00	Wear Plate.....	Plaquette d'usure.....	2 2 2
17	572 0699 00	Housing.....	Coussinet.....	4 4 4
N 18	506 1271 10	L.H. Swing Arm.....	Bras oscillant GA.....	1 1 1
N	506 1270 10	R.H. Swing Arm.....	Bras oscillant DR.....	1 1 1
19	506 0809 00	Thrust Washer.....	Rondelle d'appui.....	2 2 2
N 20	371 9104 00	Circlip.....	Circlip.....	2 2 2
N 21	572 0791 00	Cap.....	Bouchon.....	2 2 2
22	570 0622 00	Rubber Damper.....	Coussinet tampon.....	2 2 2
23	506 1158 00	Bowl.....	Coupole.....	2 2 2
24	224 7811 40	Spring Lock Washer M8.....	Rondelle-frein à ressort M8.....	2 2 2
25	222 9825 65	Allen Screw M8 x 25.....	Vis Allen M8 x 25.....	2 2 2
26	732 6011 13	Hex. Screw M12 x 100.....	Vis hex. M12 x 100.....	4 - -
	222 0290 65	Hex. Screw M12 x 90.....	Vis hex. M12 x 90.....	- 4 4
27	572 0459 00	Cap.....	Capuchon.....	- - 2
28	222 0250 75	Hex. Screw M12 x 50.....	Vis hex. M12 x 50.....	4 4 4
29	580 6231 00	<b>Arm Ass'y.....</b>	<b>Barreau ass.....</b>	4 4 4
30	228 5010 45	Elastic Nut M10.....	Écrou élastique M10.....	4 4 4
31	414 8661 01	Front Shock.....	Amortisseur avant.....	2 - -
N	414 9700 00	Front Shock.....	Amortisseur avant.....	- 2 2
N 32	414 9559 00	Shock Spring (Green).....	Ressort d'amortisseur (vert).....	2 2 -
N	414 9568 00	Shock Spring (Green).....	Ressort d'amortisseur (vert).....	- - 2
33	503 1406 00	Spring Stopper.....	Butée du ressort.....	2 2 2



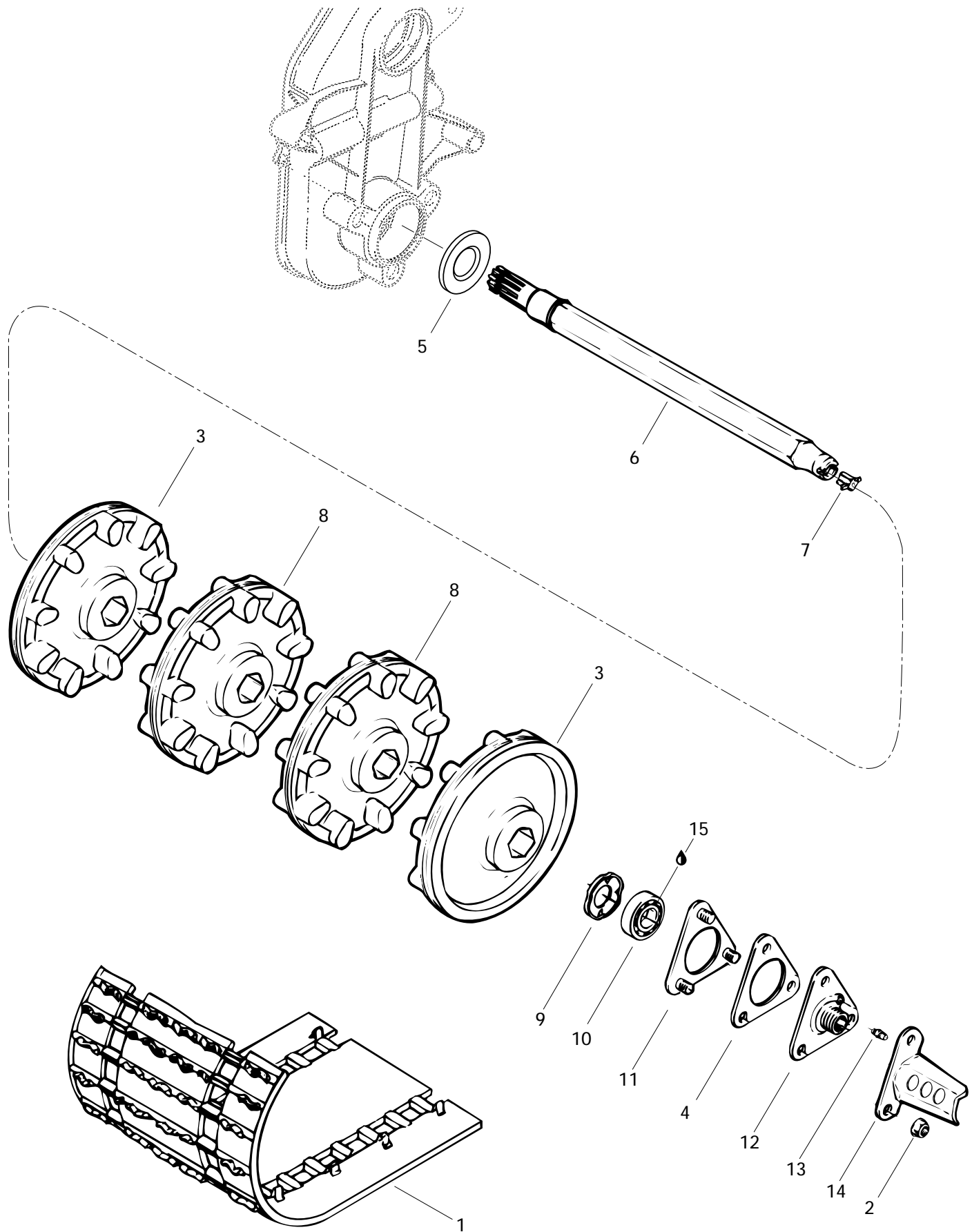
## Front Suspension and Ski Suspension avant et ski

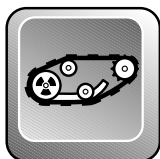
GRAND TOURING

			5 0 0	5 8 0	S E
34	222 0055 65	Hex. Screw M10 x 55.....	2	2	2
35	390 4023 00	Rivet .....	8	8	8
36	503 1416 00	Cap .....	2	2	2
37	572 0698 00	Block Sliding .....	4	4	4
38	503 1422 00	Joint Ball .....	2	2	2
39	506 1123 00	Stabilisator .....	1	1	1
40	572 0299 00	Half-Bushing .....	4	4	4
41	506 1173 00	Bushing .....	2	2	2
<b>N 42</b>	503 1651 00	Spring Guide .....	2	2	2
43	517 2549 00	Rear Plate Link .....	1	1	1
44	414 7626 00	Adjuster Ring .....	2	–	–
<b>N 44</b>	503 1690 00	Adjuster Ring .....	–	2	2
45	413 7030 00	Loctite 242, 10cc .....	@	@	@
46	505 0624 00	Ski Support .....	–	2	2
<b>N 47</b>	572 0775 00	Ski Shim .....	–	2	2
48	572 0474 00	Plastic Ski .....	–	2	2
49	505 0659 00	Stopper .....	–	2	2
50	505 0636 20	Carbide Runner .....	–	2	2
51	228 5010 45	Elastic Stop Nut M10.....	–	6	6
52	224 0022 51	Washer .....	–	6	6
53	222 2825 65	Carriage Bolt M8 x 25 .....	–	2	2
54	228 7810 45	Elastic Flanged Stop Nut M8.....	–	6	6
55	222 2830 65	Carriage Bolt M8 x 30 .....	–	2	2
56	— XXX —	Washer .....	–	2	2
57	222 2840 65	Carriage Bolt M8 x 40 .....	–	2	2
58	505 0637 00	Ski Reinforcement .....	–	2	2
59	222 2625 65	Carriage Bolt M6 x 25 .....	–	2	2
60	228 7610 45	Elastic Flanged Stop Nut M6.....	–	2	2
61	570 0468 00	Ski Stopper .....	–	2	2
62	224 0811 71	Washer 8 mm .....	–	2	2
63	224 7811 40	Lock Washer 8 mm .....	–	2	2
64	222 0820 65	Hex. Screw M8 x 20 .....	–	2	2
65	517 1843 00	Spring Guide .....	–	–	2
66	222 0655 65	Hex. Screw M6 x 55.....	–	–	4
67	228 7610 45	Elastic Stop Nut M6.....	–	–	4

Parts marked with «XXX» are not available as spare parts.

Les articles marqués d'un «XXX» ne sont pas disponibles comme pièces de remplacement.



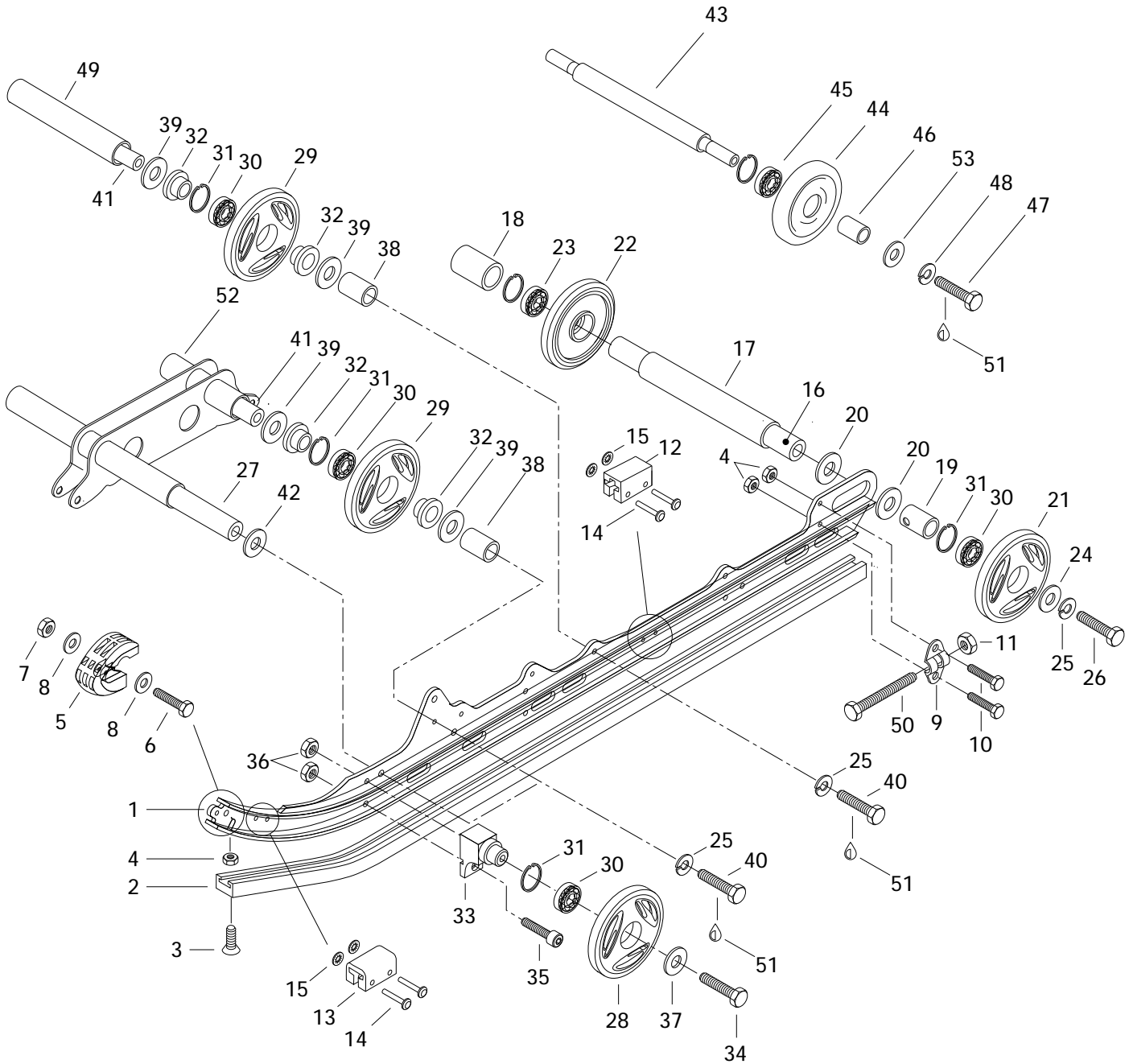


## Drive Axle and Track Essieu moteur et chenille

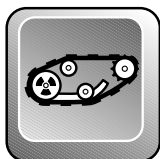
GRAND TOURING

			5	5	S	
			0	8	E	
			0	0		
1	570 2067 00	Track 136" .....	Chenille 136" .....	1	1	1
2	228 5810 45	Elastic Nut M8 .....	Écrou élastique M8 .....	3	3	3
3	414 9908 00	9 Tooth Half Sprocket .....	Demi barbotin 9 dents .....	2	2	2
4	501 0222 00	Spacer .....	Entretoise .....	1	1	1
5	581 0565 00	Oil Seal .....	Joint d'étanchéité d'huile .....	1	1	1
<b>N 6</b>	501 0253 00	Drive Axle .....	Arbre d'entraînement .....	1	1	1
7	572 0101 00	Speedometer Drive Insert .....	Prise de l'indicateur de vitesse .....	1	1	1
8	414 6639 00	9 Tooth Sprocket .....	Barbotin 9 dents .....	2	2	2
9	501 0174 00	Ball Bearing Protector .....	Protecteur de roulement à billes .....	1	1	1
10	405 4044 00	Ball Bearing 6205 .....	Roulement à billes 6205 .....	1	1	1
11	501 0178 00	Retainer Ring .....	Anneau de retenue .....	1	1	1
<b>12→13</b>	501 0175 00	<b>Ball Bearing Housing .....</b>	<b>Logement de roulement à billes ...</b>	1	1	1
13	408 2007 00	Grease Fitting .....	Raccord de graissage .....	1	1	1
14	517 2436 00	Cable Protector .....	Protecteur de câble .....	1	1	1
15	413 7061 00	Lithium Grease, 400gr .....	Graisse-lithium, 400gr .....	@	@	@

# 136" GRAND TOURING 500 GRAND TOURING 580







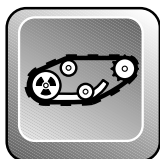
# Rear Suspension (136")

## Suspension arrière (136")

GRAND TOURING

5	5	S
0	8	E
0	0	

<b>N 1</b>	503 1667 00	Runner (136") .....	Rail (136") .....	2	2	–
<b>N 2</b>	560 1023 00	Runner Shoe (136") .....	Glissière (136") .....	2	2	–
<b>3</b>	216 3625 60	Countersunk Head Screw M6 x 25 .....	Vis à tête fraisée M6 x 25 .....	2	2	–
<b>4</b>	228 5610 45	Elastic Stop Nut M6 .....	Écrou élastique M6 .....	6	6	–
<b>N 5</b>	572 0754 00	Runner Protector .....	Protecteur de rail .....	2	2	–
<b>6</b>	222 0525 65	Hex. Screw M5 x 25 .....	Vis hex. M5 x 25 .....	2	2	–
<b>7</b>	228 5510 45	Elastic Stop Nut M5 .....	Écrou élastique M5 .....	2	2	–
<b>8</b>	391 3016 00	Washer .....	Rondelle .....	4	4	–
<b>9</b>	503 1553 00	Tensioner .....	Tendeur .....	2	2	–
<b>10</b>	222 0620 65	Hex. Screw M6 x 20 .....	Vis hex. M6 x 20 .....	4	4	–
<b>11</b>	228 5010 45	Elastic Stop Nut M10 .....	Écrou élastique M10 .....	2	2	–
<b>12</b>	570 0367 00	Rubber Stopper .....	Butée de caoutchouc .....	2	2	–
<b>N 13</b>	570 0479 00	Rubber Stopper (Front) .....	Butée de caoutchouc (avant) .....	2	2	–
<b>14</b>	390 9087 00	Rivet .....	Rivet .....	8	8	–
<b>15</b>	389 8043 00	Push Nut .....	Écrou à pression .....	8	8	–
<b>N 16</b>	503 1607 00	Rear Axle .....	Essieu arrière .....	1	1	–
<b>17</b>	503 1395 00	Spacer (Long) .....	Entretoise (long) .....	1	1	–
<b>18</b>	503 1396 00	Spacer (Short) .....	Entretoise (court) .....	1	1	–
<b>19</b>	503 1548 00	Outer Spacer .....	Entretoise extérieure .....	2	2	–
<b>20</b>	504 1082 00	Shim .....	Cale .....	4	4	–
<b>N 21</b>	570 0453 25	<b>Bond Wheel</b> (Ocean Green) .....	<b>Roue d'engagement</b> (vert océan) ....	2	2	–
<b>22-23</b>	572 0458 00	<b>Wheel 165</b> .....	<b>Roue 165</b> .....	1	1	–
<b>23</b>	405 4045 00	Ball Bearing 6205 .....	Roulement à billes 6205 .....	1	1	–
<b>24</b>	503 1643 00	Washer .....	Rondelle .....	2	2	–
<b>25</b>	224 7011 88	Lock Washer .....	Rondelle-frein .....	8	8	–
<b>26</b>	732 6010 02	Hex. Screw .....	Vis hex. ....	2	2	–
<b>27</b>	503 1528 00	Lower Axle .....	Axe inférieur .....	1	1	–
<b>N 28</b>	570 0452 25	<b>Idler Wheel 135</b> (Ocean Green) .....	<b>Roue de support 135</b> (vert océan) ....	2	2	–
<b>29</b>	570 0452 22	<b>Bond Wheel 135</b> .....	<b>Roue enrobée 135</b> .....	4	4	–
<b>30</b>	405 4045 00	Ball Bearing 6205 .....	Roulement à billes 6205 .....	8	8	–
<b>31</b>	371 9017 00	Circlip .....	Circlip .....	8	8	–
<b>32</b>	414 8884 00	Cushion .....	Coussinet .....	8	8	–
<b>33</b>	503 1636 00	Support .....	Support .....	2	2	–
<b>34</b>	222 0875 65	Hex. Screw M8 x 75 .....	Vis hex. M8 x 75 .....	2	2	–
<b>35</b>	222 9825 65	Allen Screw M8 x 25 .....	Vis Allen M8 x 25 .....	2	2	–
<b>36</b>	228 5810 45	Elastic Stop Nut M8 .....	Écrou élastique M8 .....	4	4	–
<b>37</b>	517 0787 00	Washer .....	Rondelle .....	2	2	–
<b>38</b>	503 1510 00	Spacer .....	Entretoise .....	4	4	–
<b>39</b>	503 1540 00	Washer .....	Rondelle .....	8	8	–

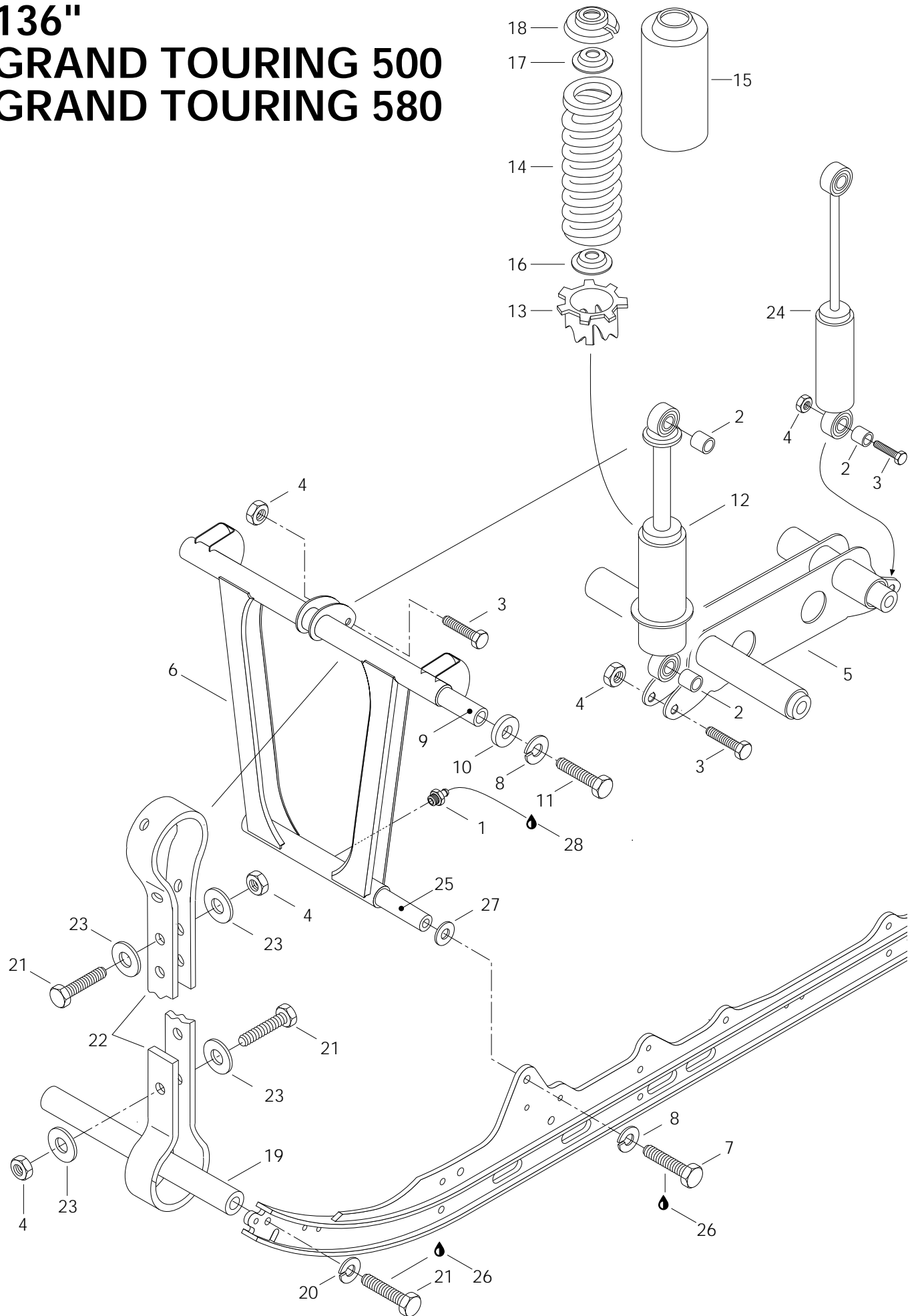


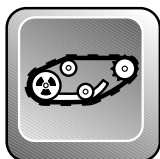
## Rear Suspension (136") Suspension arrière (136")

GRAND TOURING

			5 0 0	5 8 0	S E
40	222 0035 65	Hex. Screw M10 x 35.....	6	6	–
41	503 1528 00	Lower Axle .....	2	2	–
42	503 0079 00	Hard Washer .....	2	2	–
43	503 1536 00	Wheel Support Axle.....	1	1	–
44→45	572 0435 00	<b>Idler Wheel .....</b>	2	2	–
45	405 4046 00	Ball Bearing 6202.....	2	2	–
46	572 0483 00	Spacer .....	2	2	–
47	222 0830 65	Hex. Screw M8 x 30.....	2	2	–
48	224 7811 40	Lock Washer 8 mm .....	2	2	–
49	503 1531 00	Spacer .....	1	1	–
50	732 6010 17	Hex. Screw M10 x 110 .....	2	2	–
51	413 7074 00	Loctite 271, 10cc.....	@	@	–
52	503 1521 00	Welded Shock Support .....	1	1	–
53	224 0811 71	Washer 8 mm.....	2	2	–
		Vis hex. M10 x 35.....			
		Axe inférieur.....			
		Rondelle trempée.....			
		Axe de roue de support .....			
		<b>Roue de support .....</b>			
		Roulement à billes 6202 .....			
		Entretoise .....			
		Vis hex. M8 x 30.....			
		Rondelle-frein 8 mm.....			
		Entretoise .....			
		Vis hex. M10 x 110.....			
		Loctite 271, 10cc .....			
		Support soudé d'amortisseur .....			
		Rondelle 8 mm .....			

# 136" GRAND TOURING 500 GRAND TOURING 580





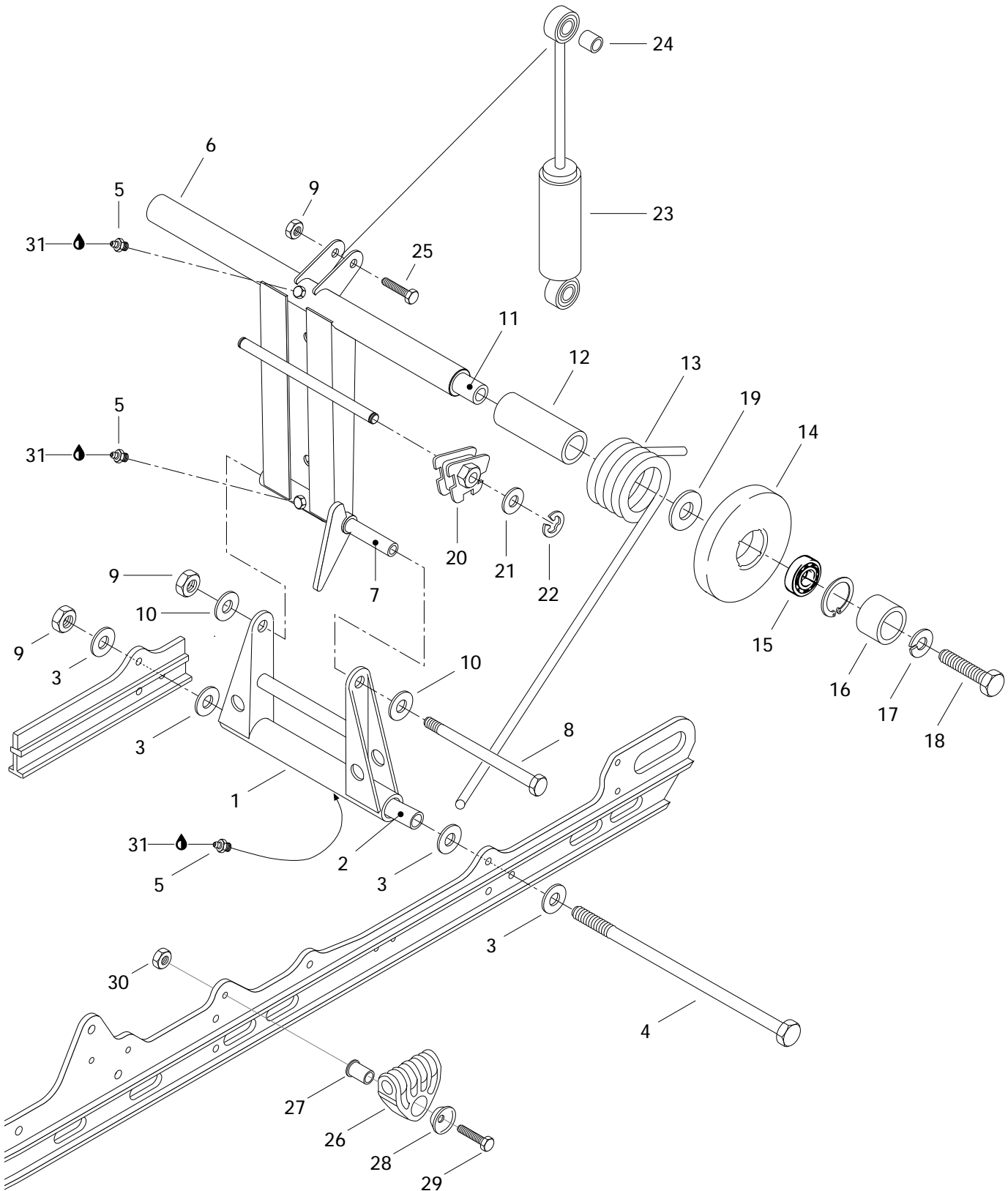
## Front Arm (RR. Susp.) 136" Bras avant (susp. arr.) 136"

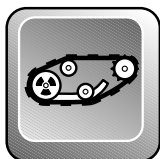
GRAND TOURING

5	5	S
0	8	E
0	0	

<b>1</b>	408 2007 00	Grease Fitting M6 .....	Raccord de graissage M6 .....	1	1	-
<b>2</b>	414 8026 00	Cushion .....	Coussinet .....	3	3	-
<b>3</b>	222 0840 65	Hex. Screw M8 x 40 .....	Vis hex. M8 x 40 .....	3	3	-
<b>4</b>	228 5810 45	Elastic Stop Nut M8 .....	Écrou élastique M8 .....	5	5	-
<b>5</b>	503 1521 00	Welded Shock Support .....	Support soudé d'amortisseur .....	1	1	-
<b>N 6</b>	503 1674 00	Welded Front Arm .....	Bras avant soudé .....	1	1	-
<b>7</b>	222 0035 65	Hex. Screw M10 x 35 .....	Vis hex. M10 x 35 .....	2	2	-
<b>8</b>	224 7011 88	Lock Washer 10 mm .....	Rondelle-frein 10 mm .....	4	4	-
<b>N 9</b>	503 1590 00	Upper Axle .....	Axe supérieur .....	1	1	-
<b>N 10</b>	414 8949 00	Cushion .....	Coussinet .....	2	2	-
<b>11</b>	222 0060 65	Hex. Screw M10 x 60 .....	Vis hex. M10 x 60 .....	2	2	-
<b>N 12</b>	414 9757 00	Shock .....	Amortisseur .....	1	1	-
<b>N 13</b>	503 1690 00	Cam .....	Came .....	1	1	-
<b>N 14</b>	414 9760 00	Center Spring .....	Ressort d'amortisseur central .....	1	1	-
<b>N 15</b>	517 2809 00	Protector .....	Protecteur .....	1	1	-
<b>N 16</b>	503 1651 00	Spring Guide .....	Guide de ressort .....	1	1	-
<b>17</b>	503 1416 00	Cap .....	Capuchon .....	1	1	-
<b>18</b>	503 1406 00	Spring Stopper .....	Butée de ressort .....	1	1	-
<b>19</b>	503 1516 00	Axle .....	Axe .....	1	1	-
<b>20</b>	224 7811 40	Lock Washer 8 mm .....	Rondelle-frein 8 mm .....	2	2	-
<b>21</b>	222 0830 65	Hex. Screw M8 x 30 .....	Vis hex. M8 x 30 .....	4	4	-
<b>22</b>	570 0388 00	Stopper Strap .....	Courroie d'arrêt .....	1	1	-
<b>23</b>	517 0787 00	Washer .....	Rondelle .....	4	4	-
<b>24</b>	414 9759 00	Shock .....	Amortisseur .....	1	1	-
<b>25</b>	503 1528 00	Lower Axle .....	Axe inférieur .....	1	1	-
<b>26</b>	413 7074 00	Loctite 271, 10cc .....	Loctite 271, 10cc .....	@	@	-
<b>27</b>	503 0079 00	Hard Washer .....	Rondelle trempée .....	2	2	-
<b>28</b>	413 7061 00	Lithium Grease, 400 gr .....	Graisse-lithium, 400 gr .....	@	@	-

# 136" GRAND TOURING 500 GRAND TOURING 580





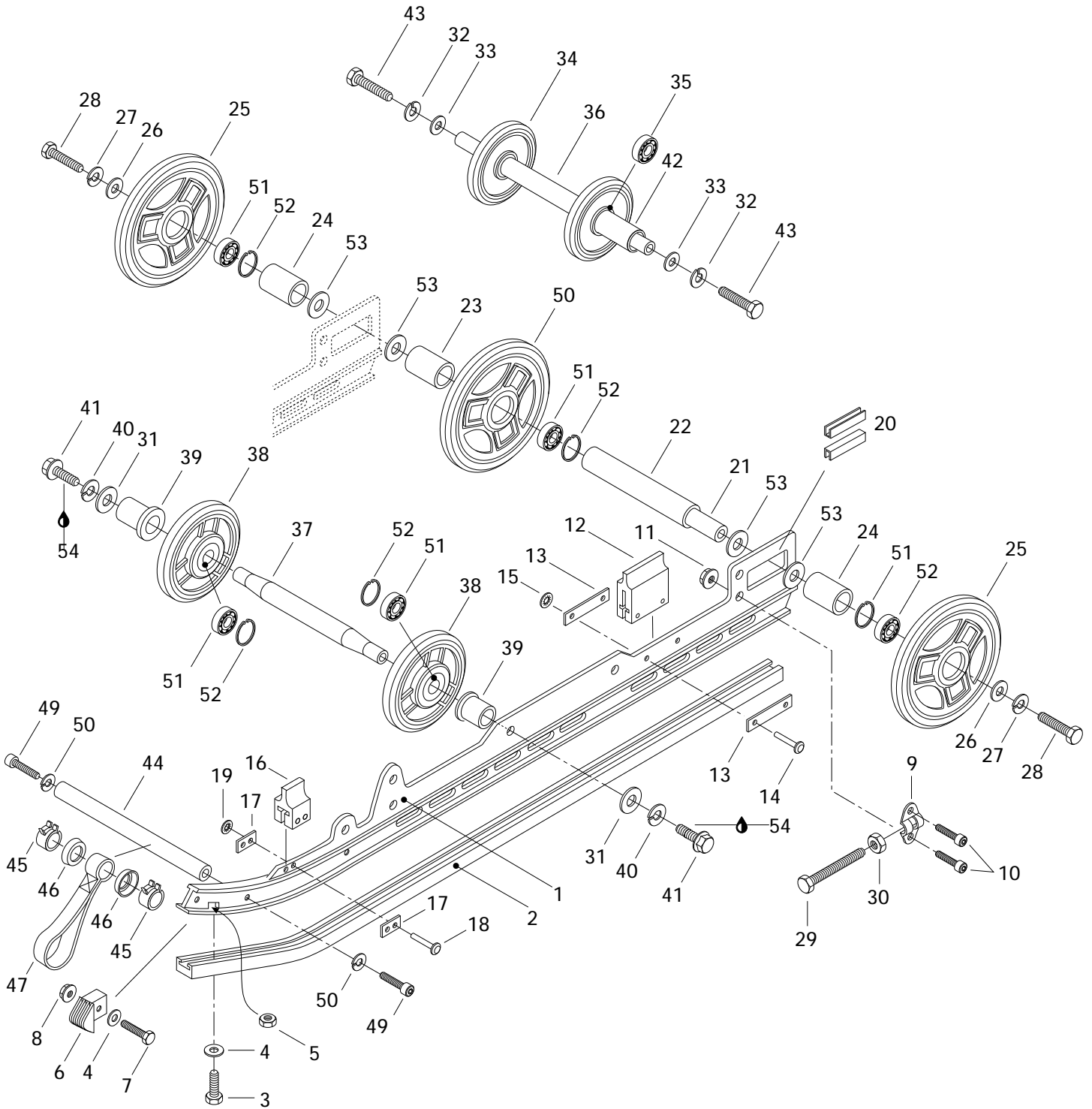
## Rear Arm (RR. Susp.) 136" Bras arrière (susp. arr.) 136"

GRAND TOURING

5	5	S
0	8	E
0	0	

1	503 1522 00	Pivot Welded Arm .....	Jumelle soudée .....	1	1	–
2	503 1547 03	Lower Axle Pivot .....	Axe inférieur de jumelle .....	1	1	–
3	224 0812 01	Washer .....	Rondelle .....	4	4	–
<b>N 4</b>	732 6011 98	Bolt M8 .....	Boulon M8 .....	1	1	–
5	408 2007 00	Grease Fitting M6 .....	Raccord de graissage M6 .....	3	3	–
6	503 1512 00	Welded Rear Arm .....	Bras arrière soudé .....	1	1	–
7	503 1443 00	Upper Axle .....	Axe supérieur .....	1	1	–
<b>N 8</b>	732 6011 97	Bolt M8 .....	Boulon M8 .....	1	1	–
9	228 5810 45	Elastic Stop Nut M8 .....	Écrou élastique M8 .....	3	3	–
10	224 0811 71	Washer .....	Rondelle .....	2	2	–
11	503 1514 00	Transversal Rear Axle .....	Axe transversal arrière .....	1	1	–
12	572 0478 00	Bushing .....	Douille .....	2	2	–
<b>N 13</b>	415 0105 00	Right Spring .....	Ressort droit .....	1	1	–
<b>N</b>	415 0106 00	Left Spring .....	Ressort gauche .....	1	1	–
<b>N 14-15</b>	415 0056 00	<b>Idler Wheel 144 .....</b>	<b>Roue de support 144 .....</b>	2	2	–
15	405 4046 00	Ball Bearing 6202 .....	Roulement à billes 6202 .....	2	2	–
16	503 1542 00	Spacer .....	Entretoise .....	2	2	–
17	224 7011 88	Lock Washer 10 mm .....	Rondelle-frein 10 mm .....	2	2	–
18	222 0035 65	Hex. Screw M10 x 35 .....	Vis hex. M10 x 35 .....	2	2	–
19	503 1449 00	Washer .....	Rondelle .....	2	2	–
20	572 0308 00	L.H. Cam Adjuster .....	Came de réglage gauche .....	1	1	–
	572 0309 00	R.H. Cam Adjuster .....	Came de réglage droite .....	1	1	–
21	224 0012 11	Flat Washer .....	Rondelle plate .....	4	4	–
22	371 9071 00	Circlip .....	Circlip .....	2	2	–
<b>N 23</b>	414 9759 00	Shock .....	Amortisseur .....	1	1	–
24	414 8026 00	Cushion .....	Coussinet .....	1	1	–
25	222 0840 65	Hex. Screw M8 x 40 .....	Vis hex. M8 x 40 .....	1	1	–
26	572 0566 00	Spring Support .....	Support de ressort .....	2	2	–
27	503 1527 00	Spring Axle Guide .....	Axe-guide pour ressort .....	2	2	–
28	517 0417 00	Washer Retain .....	Rondelle de retenue .....	2	2	–
29	222 0645 65	Hex. Screw M6 x 45 .....	Vis hex. M6 x 45 .....	2	2	–
30	228 5610 45	Elastic Stop Nut M6 .....	Écrou élastique M6 .....	2	2	–
31	413 7061 00	Lithium Grease, 400 gr .....	Graisse-lithium, 400 gr .....	@	@	–

# 136" GRAND TOURING SE



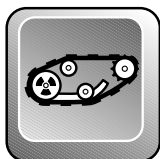


# Rear Suspension Suspension arrière

GRAND TOURING

			500	580	SE	
N 1	503 1648 00	Runner .....	Rail .....	-	-	2
N 2	560 1020 00	Slider Shoe .....	Glissière .....	-	-	2
3	222 0620 65	Hex. Screw M6 x 20 .....	Vis hex. M6 x 20 .....	-	-	2
4	224 0611 21	Washer 6 mm .....	Rondelle 6 mm .....	-	-	4
5	228 5610 45	Elastic Stop Nut M6 .....	Écrou élastique M6 .....	-	-	2
6	572 0289 00	Runner Protector .....	Protecteur de rail .....	-	-	2
7	222 0630 65	Hex. Screw M6 x 30 .....	Vis hex. M6 x 30 .....	-	-	2
8	228 7610 45	Elastic Flanged Stop Nut M6 .....	Écrou élastique à épaulement M6 .....	-	-	2
9	503 1401 00	Tensionner .....	Tendeur .....	-	-	2
10	222 9825 65	Allen Screw M8 x 25 .....	Vis Allen M8 x 25 .....	-	-	4
11	228 7810 45	Elastic Flanged Stop Nut M8 .....	Écrou élastique à épaulement M8 .....	-	-	4
N 12	570 0478 00	Rear Rubber Stopper .....	Butée de caoutchouc arrière .....	-	-	2
13	503 1413 00	Rear Rubber Stopper Protector .....	Protecteur de butée arrière .....	-	-	4
14	390 0048 00	Rivet .....	Rivet .....	-	-	4
15	389 8043 00	Push Nut .....	Écrou à pression .....	-	-	4
N 16	570 0479 00	Front Rubber Stopper .....	Butée de caoutchouc avant .....	-	-	2
17	503 1430 00	Front Rubber Stopper Protector .....	Protecteur de butée avant .....	-	-	4
18	390 9070 00	Rivet .....	Rivet .....	-	-	4
19	389 8043 00	Push Nut .....	Contre-écrou .....	-	-	4
20	503 1258 00	Protector .....	Protecteur .....	-	-	4
21	503 1596 00	Rear Axle .....	Essieu arrière .....	-	-	1
22	503 1395 00	Long Spacer .....	Entretoise longue .....	-	-	1
23	503 1396 00	Short Spacer .....	Entretoise courte .....	-	-	1
24	503 1397 00	Outer Spacer .....	Entretoise extérieure .....	-	-	2
N 25	570 0453 25	<b>Idler Wheel 165</b> (Ocean Green) .....	<b>Roue de support 165</b> (vert océan) .....	-	-	2
26	503 0329 00	Washer .....	Rondelle .....	-	-	2
27	224 7011 88	Spring Lock Washer 10 mm .....	Rondelle-frein à ressort 10 mm .....	-	-	2
28	732 6010 02	Hex. Screw .....	Vis hex. ....	-	-	2
29	732 6010 17	Hex. Screw M10 x 110 .....	Vis hex. M10 x 110 .....	-	-	2
30	228 5010 45	Elastic Stop Nut M10 .....	Écrou élastique M10 .....	-	-	2
31	224 0012 11	Washer 10 mm .....	Rondelle 10 mm .....	-	-	2
32	224 7811 40	Lock Washer 8 mm .....	Rondelle-frein 8 mm .....	-	-	2
33	224 0811 71	Washer 8 mm .....	Rondelle 8 mm .....	-	-	2
34-35	572 0435 00	<b>Idler Wheel</b> .....	<b>Roue de support</b> .....	-	-	2
35	405 4046 00	Ball Bearing 6202 .....	Roulement à billes 6202 .....	-	-	2
36	503 1520 00	Axle .....	Essieu .....	-	-	1
37	503 1403 00	Center Axle .....	Essieu central .....	-	-	1
38	570 0452 22	<b>Idler Wheel 135</b> .....	<b>Roue de support 135</b> .....	-	-	2
39	503 1404 00	Spacer .....	Entretoise .....	-	-	2



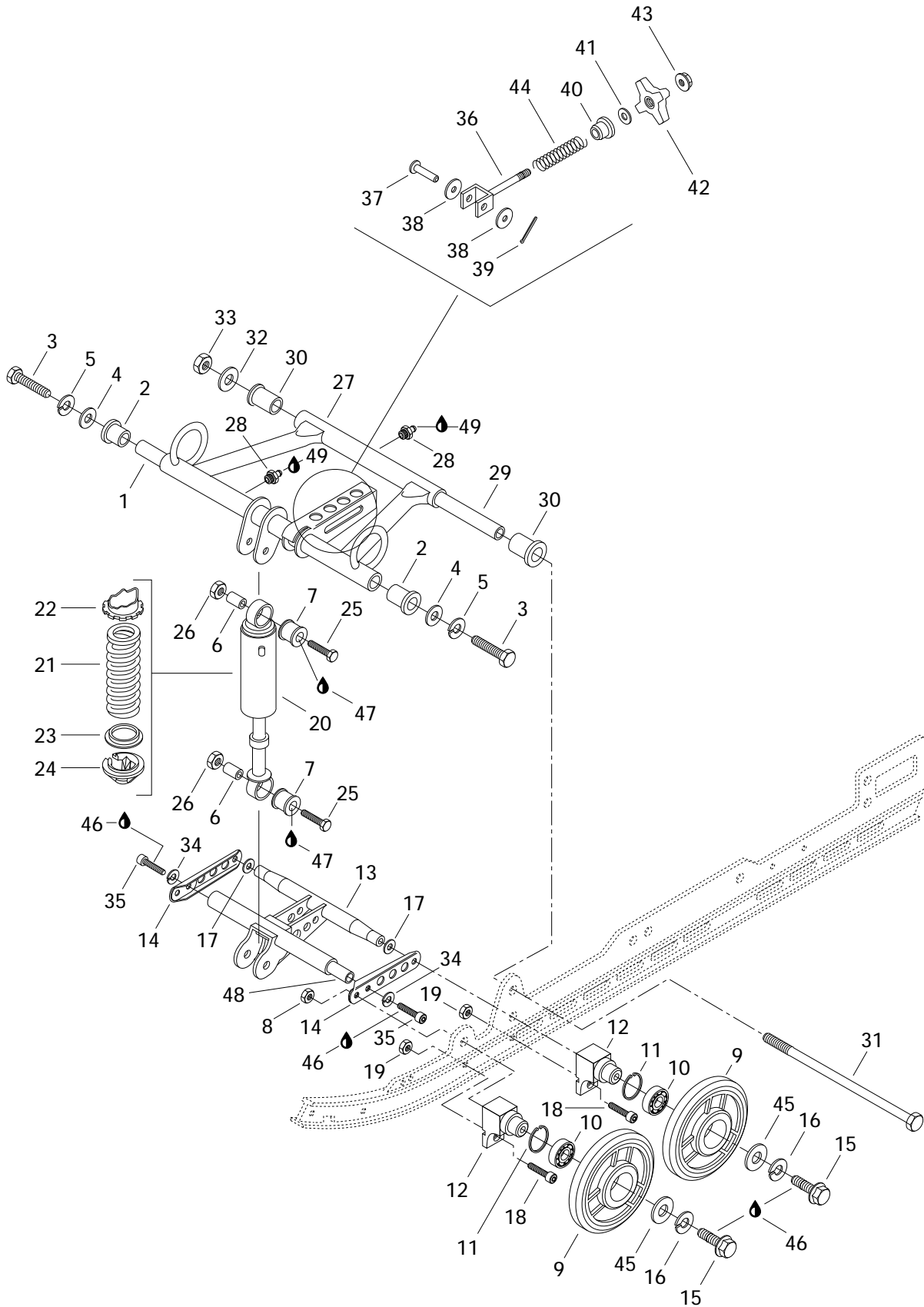


## Rear Suspension Suspension arrière

GRAND TOURING

			5 0 0	5 8 0	S E	
40	224 7011 88	Lock Washer 10 mm .....	Rondelle-frein 10 mm .....	-	-	2
41	222 0035 65	Hex. Screw M10 x 35 .....	Vis hex. M10 x 35 .....	-	-	2
42	503 1523 00	Spacer .....	Entretoise .....	-	-	2
43	222 0835 65	Hex. Screw M8 x 35 .....	Vis hex. M8 x 35 .....	-	-	2
44	503 1407 00	Axle .....	Axe .....	-	-	1
45	414 8082 00	Spring Clamp .....	Bride à ressort .....	-	-	2
46	503 1468 00	Washer .....	Rondelle .....	-	-	2
47	503 1455 00	Stopper Strap .....	Courroie d'arrêt .....	-	-	1
48	224 7011 88	Lock Washer 10 mm .....	Rondelle-frein 10 mm .....	-	-	2
49	222 9035 65	Allen Screw M10 x 35 .....	Vis Allen M10 x 35 .....	-	-	2
50	570 0453 22	<b>Idler Wheel 165</b> .....	<b>Roue de support 165</b> .....	-	-	1
51	405 4045 00	Ball Bearing 6205 .....	Roulement à billes 6205 .....	-	-	5
52	371 9017 00	Circlip .....	Circlip .....	-	-	5
53	504 1082 00	Shim .....	Cale .....	-	-	4
54	413 7074 00	Loctite 271, 10cc .....	Loctite 271, 10cc .....	-	-	@

# 136" GRAND TOURING SE

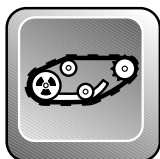




## Front Arm (RR Susp.) Bras avant (susp. arr.)

GRAND TOURING

			5	5	S	
			0	8	E	
			0	0		
1	503 1421 00	Upper Axle .....	Axe supérieur .....	-	-	1
2	414 5300 00	Cushion .....	Coussinet .....	-	-	2
3	222 0055 65	Hex. Screw M10 x 55 .....	Vis hex. M10 x 55 .....	-	-	2
4	224 0012 11	Washer 10 mm .....	Rondelle 10 mm .....	-	-	2
5	224 7011 88	Lock Washer 10 mm .....	Rondelle-frein 10 mm .....	-	-	2
6	503 1637 00	Spacer .....	Entretoise .....	-	-	2
7	414 9423 00	Cushion .....	Coussinet .....	-	-	2
8	228 5010 45	Elastic Stop Nut M10 .....	Écrou élastique M10 .....	-	-	2
<b>N 9</b>	570 0452 25	<b>Idler Wheel 135</b> (Ocean Green) .....	<b>Roue de support 135</b> (vert océan) .....	-	-	4
10	405 4045 00	Ball Bearing 6205 .....	Roulement à billes 6205 .....	-	-	4
11	371 9017 00	Circlip .....	Circlip .....	-	-	4
12	503 1402 00	Support .....	Support .....	-	-	4
13	503 1639 00	Front Bracket .....	Attache avant .....	-	-	1
14	503 1493 00	Retaining Plate .....	Plaque de retenue .....	-	-	2
15	222 0090 65	Hex. Screw M10 x 90 .....	Vis hex. M10 x 90 .....	-	-	4
16	224 7011 88	Lock Washer 10 mm .....	Rondelle-frein 10 mm .....	-	-	4
17	224 0012 11	Washer 10 mm .....	Rondelle 10 mm .....	-	-	2
18	222 9825 65	Allen Screw M8 x 25 .....	Vis Allen M8 x 25 .....	-	-	4
19	228 7810 45	Elastic Flanged Stop Nut M8 .....	Écrou élastique à épaulement M8 .....	-	-	4
20	414 9272 00	Center Shock .....	Amortisseur central .....	-	-	1
<b>N 21</b>	415 0137 00	Spring .....	Ressort .....	-	-	1
22	414 7626 00	Adjuster Ring .....	Bague de réglage .....	-	-	1
23	517 1843 00	Spring Guide .....	Guide du ressort .....	-	-	1
24	503 1497 00	Spring Stopper .....	Butée du ressort .....	-	-	1
25	222 0045 65	Hex. Screw M10 x 45 .....	Vis hex. M10 x 45 .....	-	-	2
26	228 5010 45	Elastic Stop Nut M10 .....	Écrou élastique M10 .....	-	-	2
27	503 1573 00	Front Arm .....	Bras avant .....	-	-	1
28	408 2007 00	Grease Fitting .....	Raccord de graissage .....	-	-	2
29	503 1394 00	Lower Axle .....	Axe inférieur .....	-	-	1
30	414 7947 00	Cushion .....	Coussinet .....	-	-	2
31	503 1408 00	Bolt .....	Boulon .....	-	-	1
32	224 0212 51	Washer 13 mm .....	Rondelle 13 mm .....	-	-	1
33	228 5210 45	Elastic Stop Nut M12 .....	Écrou élastique M12 .....	-	-	1
34	224 7011 88	Lock Washer 10 mm .....	Rondelle-frein 10 mm .....	-	-	2
35	222 9035 65	Allen Screw M10 x 35 .....	Vis Allen M10 x 35 .....	-	-	2
36	503 1410 00	«U» Bracket .....	Attache en «U» .....	-	-	1
37	414 8039 00	Clevis Pin .....	Axe à goupille .....	-	-	1
38	224 0012 11	Washer 10 mm .....	Rondelle 10 mm .....	-	-	2
39	371 8010 00	Cotter Pin .....	Goupille fendue .....	-	-	1



## Front Arm (RR Susp.) Bras avant (susp. arr.)

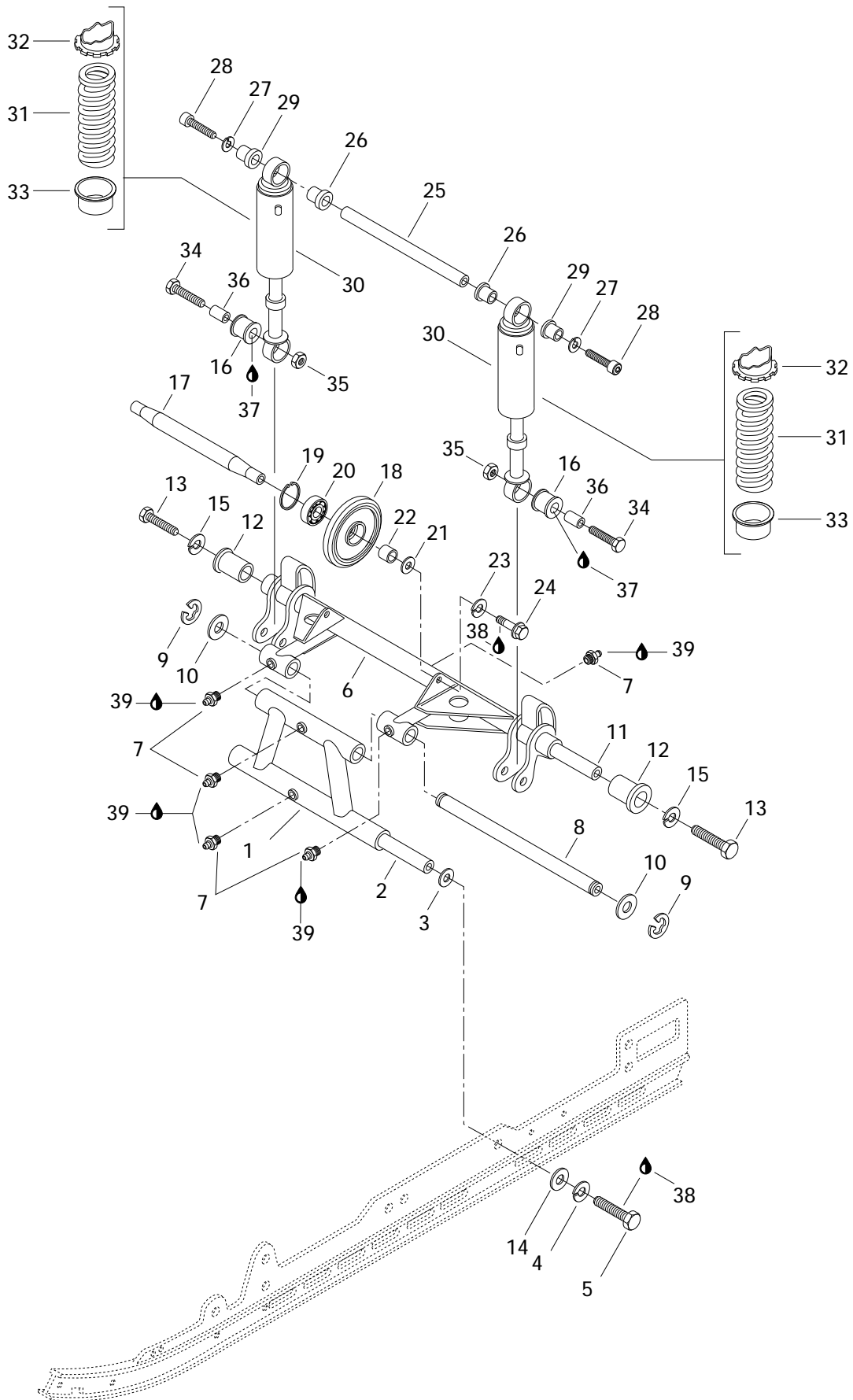
GRAND TOURING

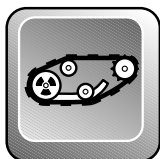
			5	5	S	
			0	8	E	
			0	0		
<b>40</b>	572 0437 00	Adjuster Bushing.....	Douille de réglage .....	-	-	1
<b>41</b>	224 0022 51	Washer 10 mm.....	Rondelle 10 mm .....	-	-	1
<b>42</b>	572 0340 00	Adjuster Knob .....	Poignée de réglage .....	-	-	1
<b>43</b>	732 6100 42	Elastic Stop Nut M10.....	Écrou élastique M10 .....	-	-	1
<b>44</b>	414 8635 00	Spring .....	Ressort .....	-	-	1
<b>45</b>	503 0329 00	Washer .....	Rondelle .....	-	-	4
<b>46</b>	413 7074 00	Loctite 271, 10cc .....	Loctite 271, 10cc .....	-	-	@
<b>47</b>	— XXX —	Grease .....	Graisse .....	-	-	@
<b>48</b>	503 1494 00	Axle .....	Axe.....	-	-	1
<b>49</b>	413 7061 00	Lithium Grease, 400 gr.....	Graisse-lithium, 400 gr.....	-	-	@

Parts marked with «XXX» are not available as spare parts.

Les articles marqués d'un «XXX» ne sont pas disponibles comme pièces de remplacement.

# 136" GRAND TOURING SE

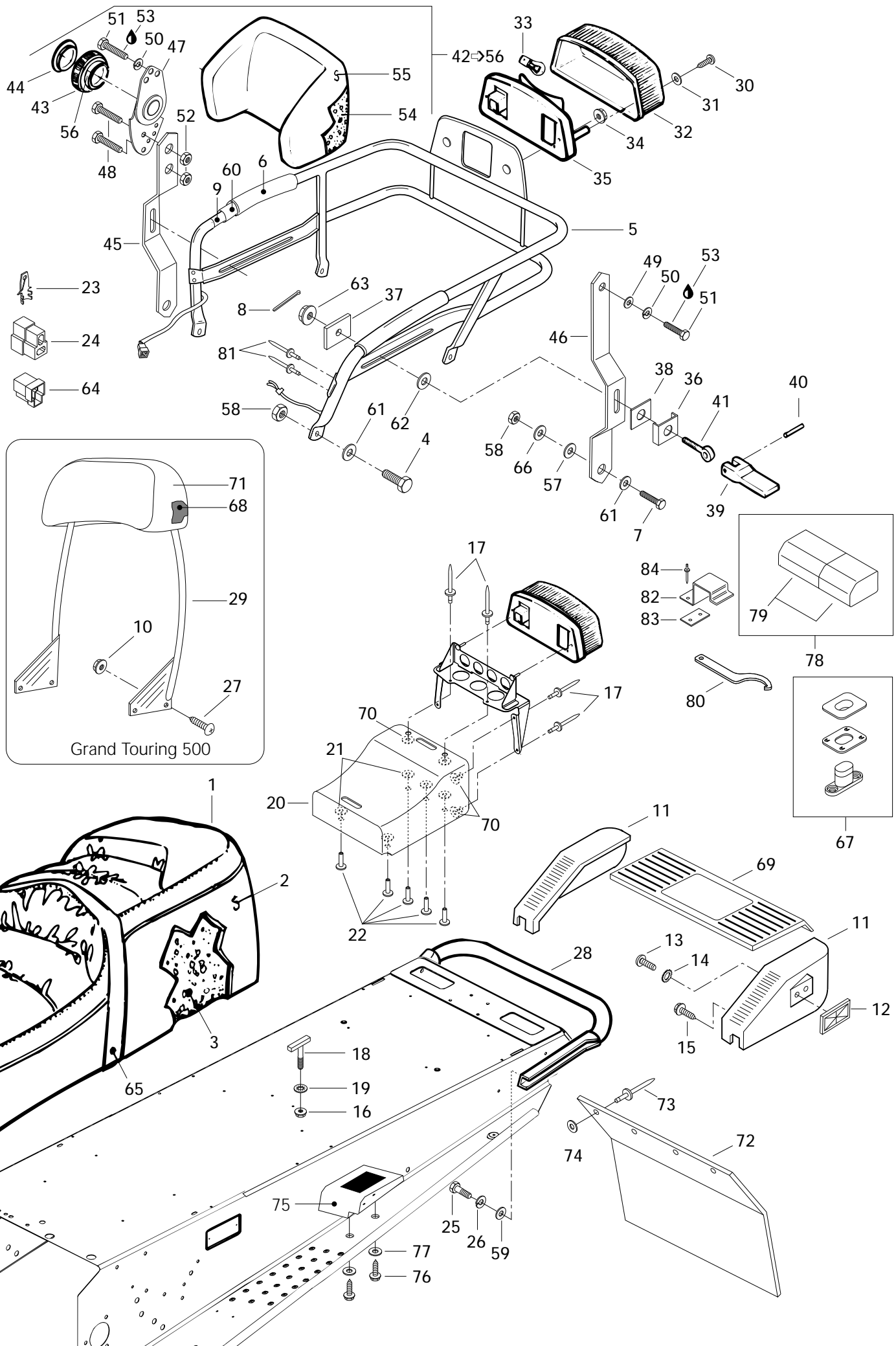




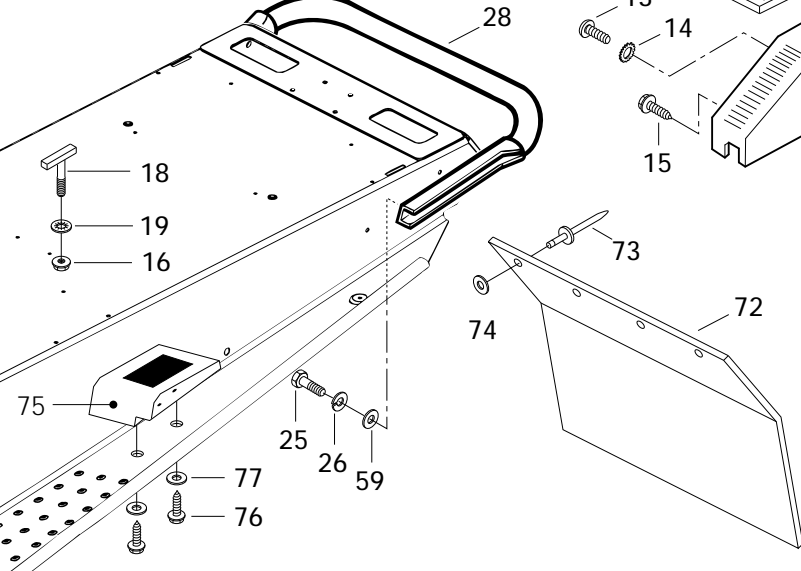
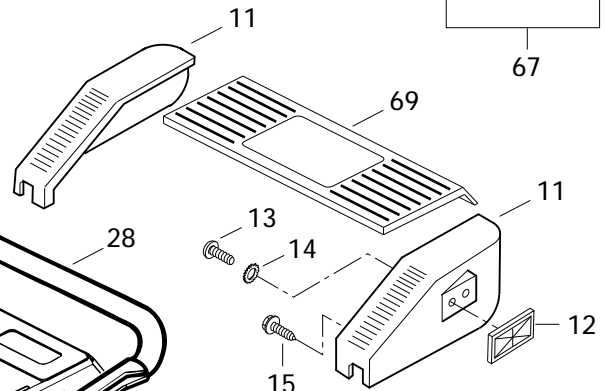
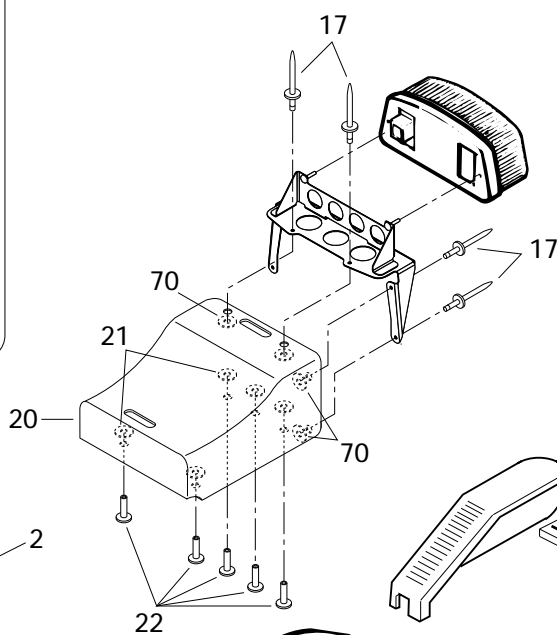
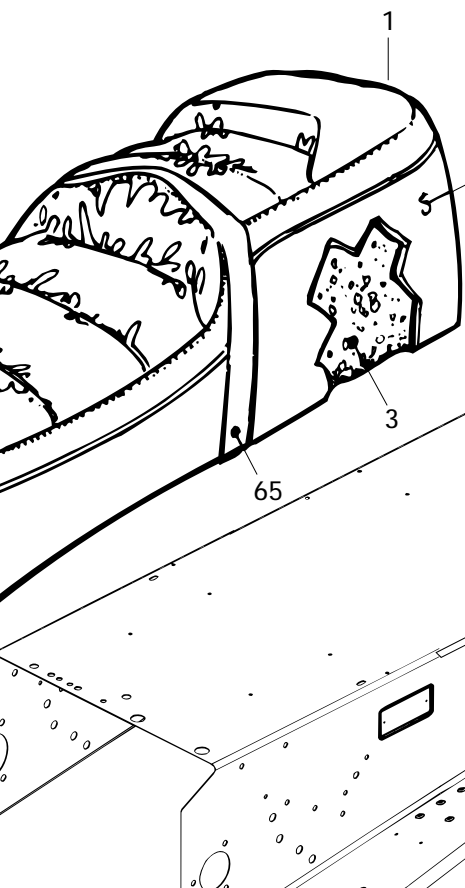
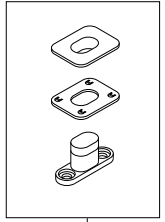
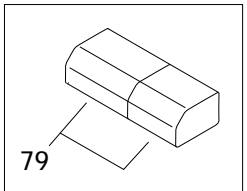
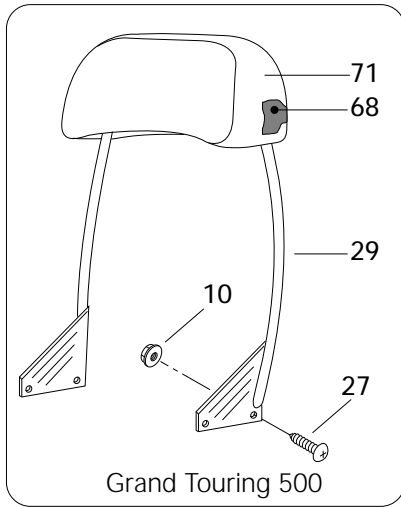
## Rear Arm (RR Susp.) Bras arrière (susp. arr.)

GRAND TOURING

		500	580	SE
1	503 1377 00	Rear Arm Pivot .....	Jumelle arrière .....	- - 1
2	503 0872 00	Rear Shackle Lower Axle .....	Axe inférieur de jumelle arrière .....	- - 1
3	503 0079 00	Hard Washer .....	Rondelle trempée .....	- - 2
4	224 7011 88	Lock Washer 10 mm .....	Rondelle-frein 10 mm .....	- - 2
5	222 0035 65	Hex. Screw M10 x 35 .....	Vis hex. M10 x 35 .....	- - 2
6	503 1411 00	Rear Arm .....	Bras arrière .....	- - 1
7	408 2007 00	Grease Fitting .....	Raccord de graissage .....	- - 5
8	503 1390 00	Upper Axle .....	Axe supérieur .....	- - 1
9	371 9070 00	Circlip .....	Circlip .....	- - 2
10	503 1454 00	Washer .....	Rondelle .....	- - 2
11	503 1421 00	Upper Axle .....	Axe supérieur .....	- - 1
12	414 5300 00	Cushion .....	Coussinet .....	- - 2
13	222 0055 65	Hex. Screw M10 x 55 .....	Vis hex. M10 x 55 .....	- - 2
14	224 0012 11	Washer 10 mm .....	Rondelle 10 mm .....	- - 4
15	224 7011 88	Lock Washer 10 mm .....	Rondelle-frein 10 mm .....	- - 2
16	414 9423 00	Cushion .....	Coussinet .....	- - 2
17	503 1500 00	Axle .....	Essieu .....	- - 1
18	570 0291 00	<b>Idler Wheel 102</b> .....	<b>Roue de support 102</b> .....	- - 2
19	405 4046 00	Ball Bearing 6202 .....	Roulement à billes 6202 .....	- - 2
20	371 9076 00	Circlip .....	Circlip .....	- - 2
21	503 0044 00	Washer-Hard .....	Rondelle trempée .....	- - 2
22	503 1358 00	Spacer .....	Entretoise .....	- - 2
23	224 7811 40	Lock Washer 8 mm .....	Rondelle-frein 8 mm .....	- - 4
24	222 0835 65	Hex. Screw M8 x 35 .....	Vis hex. M8 x 35 .....	- - 2
25	503 1400 00	Shock Pivot .....	Pivot d'amortisseur .....	- - 1
26	414 7969 00	Pad .....	Coussinet .....	- - 2
27	224 7011 88	Lock Washer 10 mm .....	Rondelle-frein 10 mm .....	- - 2
28	222 9035 65	Allen. Screw M10 x 35 .....	Vis Allen. M10 x 35 .....	- - 2
29	503 1429 00	Spacer .....	Entretoise .....	- - 2
30	414 9274 00	Rear Shock .....	Amortisseur arrière .....	- - 2
<b>N 31</b>	415 0138 00	Spring .....	Ressort .....	- - 2
32	414 7626 00	Adjuster Ring .....	Bague de réglage .....	- - 2
33	414 7625 00	Spring Guide .....	Appui de ressort .....	- - 2
34	222 0045 65	Hex. Screw M10 x 45 .....	Vis hex. M10 x 45 .....	- - 2
35	228 5010 45	Elastic Stop Nut M10 .....	Écrou élastique M10 .....	- - 2
36	503 1637 00	Spacer .....	Entretoise .....	- - 2
37	— XXX —	Grease .....	Graisse .....	- - @
38	413 7074 00	Loctite 271, 10cc .....	Loctite 271, 10cc .....	- - @
39	413 7061 00	Lithium Grease, 400 gr .....	Graisse-lithium, 400 gr .....	- - @



- 23
- 24
- 64





## Seat and Accessories Siège et accessoires

GRAND TOURING

			5 0 0	5 8 0	S E	
<b>N 1</b>	— XXX —	<b>Seat Ass'y, (2 Passengers)</b> .....	<b>Siège ass, (2 passagers)</b> .....	1	1	1
<b>N 2</b>	414 9747 03	Seat Cover .....	Housse de siège .....	1	—	—
<b>N</b>	414 9669 03	Seat Cover .....	Housse de siège .....	—	1	1
<b>3</b>	414 9328 02	Foam Seat .....	Caoutchouc mousse de siège .....	1	—	—
	414 9329 02	Foam Seat .....	Caoutchouc mousse de siège .....	—	1	1
<b>4</b>	732 6011 86	Hex. Screw M8 x 20 .....	Vis hex. M8 x 20 .....	—	4	4
<b>N 5</b>	517 2842 00	<b>Rack Ass'y</b> .....	<b>Porte-bagage ass.</b> .....	—	1	1
<b>6</b>	414 9427 00	Grip .....	Poignée .....	—	2	2
<b>7</b>	732 6011 75	Screw M8 x 25 .....	Vis M8 x 25 .....	—	2	2
<b>8</b>	414 1083 00	Hair Pin .....	Goupille de sureté .....	—	2	2
<b>9</b>	414 9887 00	Reflecting Sheet .....	Feuille de réflexion .....	—	2	2
<b>10</b>	228 7610 45	Elastic Nut Flanged M6 .....	Écrou élastique à épaulement M6 .....	4	—	—
<b>N 11-14</b>	580 6426 00	R.H. Rear Moulding Ass'y .....	Enjoliveur arrière droit ass. ....	1	—	—
	572 0708 00	L.H. Rear Moulding .....	Enjoliveur arrière gauche .....	—	1	1
<b>N</b>	580 6427 00	L.H. Rear Moulding Ass'y .....	Enjoliveur arrière gauche ass. ....	1	—	—
	572 0709 00	R.H. Rear Moulding .....	Enjoliveur arrière droit .....	—	1	1
<b>12</b>	414 5101 00	Red Reflector .....	Réflecteur rouge .....	2	2	2
<b>13</b>	222 8510 65	Phillips Screw M5 x 10 .....	Vis cruciforme M5 x 10 .....	2	2	2
<b>14</b>	224 1511 01	Ext. Tooth Lock Washer 5 mm .....	Rondelle-frein à dents ext. 5 mm .....	2	2	2
<b>15</b>	365 9011 00	Self Tapping Screw M12 x 3/4 .....	Vis autotaraudeuse M12 x 3/4 .....	6	6	6
<b>16</b>	228 7610 45	Flanged Elastic Nut M6 .....	Écrou élastique à épaulement M6 .....	4	4	4
<b>17</b>	390 4096 00	Rivet .....	Rivet .....	6	—	—
<b>18</b>	732 6011 26	"T" Bolt M6 x 30 .....	Boulon en "T" M6 x 30 .....	4	4	4
<b>19</b>	732 6100 72	Nut Push .....	Écrou à pression .....	4	4	4
<b>20</b>	572 0512 00	Rear Trunk .....	Coffre arrière .....	1	1	1
<b>21</b>	517 2259 00	Washer .....	Rondelle .....	5	5	5
<b>22</b>	390 9068 00	Rivet .....	Rivet .....	5	5	5
<b>23</b>	409 2061 00	Tab .....	Patte .....	@	@	@
<b>24</b>	409 2045 00	Connector Housing .....	Logement de raccord .....	@	@	@
<b>25</b>	222 0820 65	Hex. Screw M8 x 20 .....	Vis hex. M8 x 20 .....	4	4	4
<b>26</b>	224 7811 40	Lock Washer 8 mm .....	Rondelle-frein 8 mm .....	4	4	4
<b>27</b>	732 6000 09	Screw Taptite M6 x 18 .....	Vis autotaraudeuse M6 x 18 .....	4	—	—
<b>28</b>	517 2438 00	Rear Bumper .....	Pare-chocs arrière .....	1	—	—
	517 2725 10	Rear Bumper .....	Pare-chocs arrière .....	—	1	1
<b>29</b>	414 9341 00	Seat Backrest (Incl. It.68, 71) .....	Dossier de siège (incl. it.68, 71) .....	1	—	—

Parts marked with «XXX» are not available as spare parts.

Les articles marqués d'un «XXX» ne sont pas disponibles comme pièces de remplacement.





# Seat and Accessories

## Siège et accessoires

GRAND TOURING

500	580	SE
-----	-----	----

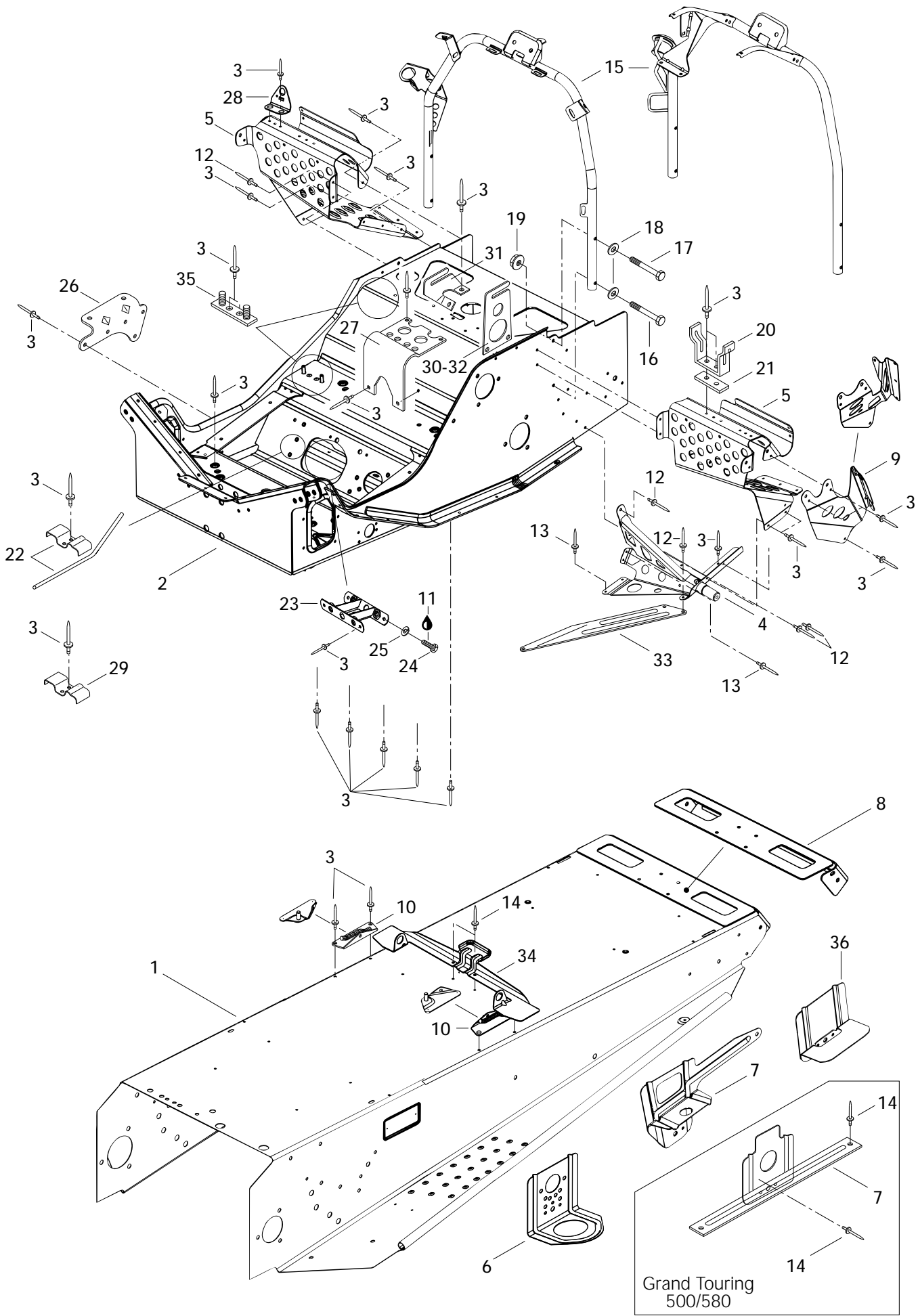
<b>30</b>	414 5163 00	Phillips Screw .....	Vis cruciforme .....	2	2	2
<b>31</b>	414 5164 00	Plastic Washer .....	Rondelle de plastique .....	2	2	2
<b>32</b>	414 5137 00	Lens .....	Lentille .....	1	1	1
<b>33</b>	410 5040 00	Bulb .....	Ampoule .....	1	–	–
	410 5041 00	Bulb .....	Ampoule .....	–	1	1
<b>34</b>	228 7510 45	Flanged Elastic Nut M5 .....	Écrou élastique à épaulement M5 .....	2	2	2
<b>35</b>	414 5136 00	Taillamp Housing .....	Boîtier du feu arrière .....	1	–	–
	414 9425 00	Taillamp Housing .....	Boîtier du feu arrière .....	–	1	1
<b>36</b>	517 2573 00	Guide .....	Guide .....	–	2	2
<b>37</b>	570 0274 00	Rubber Shim .....	Cale de caoutchouc .....	–	2	2
<b>38</b>	517 2513 00	Shim .....	Cale .....	–	2	2
<b>39</b>	572 0382 00	Lock Lever .....	Levier de blocage .....	–	2	2
<b>40</b>	414 8214 00	Pin .....	Tige .....	–	2	2
<b>41</b>	517 2576 00	Eye Bolt .....	Vis à oeillet .....	–	2	2
<b>N 42-56</b>	414 9775 00	<b>Backrest Ass'y .....</b>	<b>Dossier ass. ....</b>	–	1	1
<b>43</b>	414 8209 00	Tiller Handle .....	Manette .....	–	1	1
<b>44</b>	414 8210 00	Cap .....	Capuchon .....	–	1	1
<b>45</b>	517 2749 00	R.H. Arm .....	Bras droit .....	–	1	1
<b>46</b>	517 2750 00	L.H. Arm .....	Bras gauche .....	–	1	1
<b>47</b>	414 8133 00	Recliner .....	Basculeur .....	–	1	1
<b>48</b>	222 0825 65	Hex Screw M8 x 25 .....	Vis hex M8 x 25 .....	–	2	2
<b>49</b>	224 0812 01	Washer 8 mm .....	Rondelle 8 mm .....	–	1	1
<b>50</b>	224 7811 40	Lock Washer 8 mm .....	Rondelle-frein 8 mm .....	–	2	2
<b>51</b>	222 0820 65	Hex Screw M8 x 20 .....	Vis hex. M8 x 20 .....	–	2	2
<b>52</b>	228 5810 45	Elastic Nut M8 .....	Écrou élastique M8 .....	–	2	2
<b>53</b>	413 7030 00	Loctite 242, 10cc .....	Loctite 242, 10cc .....	–	@	@
<b>54</b>	414 8212 00	Backrest Foam .....	Mousse de dossier .....	–	1	1
<b>N 55</b>	414 9775 03	Backrest Cover .....	Housse de dossier .....	–	1	1
<b>N 56</b>	415 0155 00	Strip .....	Languette .....	–	1	1
<b>57</b>	414 8196 00	Washer .....	Rondelle .....	–	2	2
<b>58</b>	228 5810 45	Nut M8 .....	Écrou M8 .....	–	6	6
<b>59</b>	224 0811 71	Washer 8 mm .....	Rondelle 8 mm .....	4	4	4
<b>60</b>	410 1100 00	Heat Grip .....	Poignée chauffante .....	–	2	2
<b>61</b>	732 9000 30	Washer 8 mm .....	Rondelle 8 mm .....	–	6	6
<b>62</b>	414 8195 00	Washer .....	Rondelle .....	–	2	2
<b>63</b>	517 2500 00	Nut .....	Écrou .....	–	2	2
<b>64</b>	409 2042 00	Housing Connector .....	Logement de raccord .....	–	1	1
<b>65</b>	414 9854 00	Holding Strap .....	Courroie .....	1	1	1
<b>66</b>	224 0802 51	Washer 8 mm .....	Rondelle 8 mm .....	–	2	2



## Seat and Accessories Siège et accessoires

GRAND TOURING

		5	5	S
		0	8	E
		0	0	
<b>67</b>	414 7280 00	Buckle-Seat .....	Boucle de siège .....	@ @ @
<b>68</b>	414 9341 02	Backrest Foam .....	Mousse de dossier .....	1 - -
<b>N 69</b>	572 0825 00	Upper Moulding .....	Enjoliveur supérieure .....	1 - -
<b>70</b>	224 0511 11	Washer 5 mm .....	Rondelle 5 mm .....	6 - -
<b>71</b>	414 9341 03	Backrest Cover .....	Housse de dossier .....	1 - -
<b>N 72</b>	572 0764 00	Snow Guard .....	Garde-neige .....	1 1 1
<b>73</b>	390 9080 00	Rivet (Black) .....	Rivet (noir) .....	4 4 4
<b>74</b>	517 2259 00	Washer .....	Rondelle .....	4 4 4
<b>N 75</b>	414 9753 00	R.H. Footrest .....	Repose-pied droit .....	1 1 1
<b>N</b>	414 9754 00	L.H. Footrest .....	Repose-pied gauche .....	1 1 1
<b>76</b>	365 9011 00	Hex. Tapping Screw .....	Vis hex. autotaraudeuse .....	4 4 4
<b>77</b>	224 0611 51	Washer 6 mm .....	Rondelle 6 mm .....	4 4 4
<b>78</b>	529 0279 00	Tool Box Kit .....	Trousse à outils .....	1 1 1
<b>79</b>	572 0363 10	Tool Box Ass'y .....	Coffre à outils ass. .....	1 1 1
<b>N 80</b>	529 0307 00	Wrench-Adjuster .....	Clé de réglage .....	1 1 -
	529 0190 00	Wrench-Adjuster .....	Clé de réglage .....	- - 1
<b>81</b>	390 4036 00	Rivet .....	Rivet .....	- 4 4
<b>82</b>	518 3011 00	Retainer Plate .....	Plaque de retenue .....	- 1 1
<b>83</b>	518 3060 00	Reinforcement .....	Renfort .....	- 1 1
<b>84</b>	390 4022 00	Rivet .....	Rivet .....	- @ @



Grand Touring  
500/580



# Frame and Accessories

## Châssis et accessoires

GRAND TOURING

			5 0 0	5 8 0	S E	
<b>N 1</b>	518 3132 45	Tunnel .....	Tunnel .....	1	-	-
<b>N</b>	518 3132 44	Tunnel .....	Tunnel .....	-	1	-
<b>N</b>	518 3132 53	Tunnel .....	Tunnel .....	-	-	1
<b>N 2</b>	518 3130 42	Front Member .....	Cadre avant .....	1	-	-
<b>N</b>	518 3130 41	Front Member .....	Cadre avant .....	-	1	-
<b>N</b>	518 3130 40	Front Member .....	Cadre avant .....	-	-	1
<b>3</b>	390 4022 00	Rivet .....	Rivet .....	@	@	@
<b>N 4</b>	518 3129 00	L.H. Support .....	Support gauche .....	1	1	1
<b>N</b>	518 3129 01	R.H. Support .....	Support droit .....	1	1	1
<b>N 5</b>	518 3138 04	R.H. Front Footrest .....	Repose-pied avant droit .....	1	-	-
<b>N</b>	518 3138 05	L.H. Front Footrest .....	Repose-pied avant gauche .....	1	-	-
<b>N</b>	518 3129 06	R.H. Front Footrest .....	Repose-pied avant droit .....	-	1	1
<b>N</b>	518 3129 07	L.H. Front Footrest .....	Repose-pied avant gauche .....	-	1	1
<b>N 6</b>	518 3129 10	Front Bracket .....	Attache avant .....	2	2	2
<b>N 7</b>	518 3129 23	L.H. Rear Bracket .....	Attache arrière GA .....	1	1	-
<b>N</b>	518 3129 24	R.H. Rear Bracket .....	Attache arrière DR .....	1	1	-
<b>N</b>	518 3141 00	L.H. Rear Bracket .....	Attache arrière GA .....	-	-	1
<b>N</b>	518 3141 01	R.H. Rear Bracket .....	Attache arrière DR .....	-	-	1
<b>8</b>	518 3087 17	Cap-End .....	Capuchon arrière .....	1	1	1
<b>9</b>	518 3087 14	Upper Plate L.H. ....	Plaque supérieure GA .....	1	-	-
	518 3087 15	Upper Plate R.H. ....	Plaque supérieure DR .....	1	-	-
<b>N</b>	518 3129 08	Side Plate L.H. ....	Plaque latéral GA .....	-	1	1
<b>N</b>	518 3129 09	Side Plate R.H. ....	Plaque latéral DR .....	-	1	1
<b>10</b>	517 2669 00	R.H. Tank Bracket .....	Attache de réservoir droite .....	1	-	-
	517 2670 00	L.H. Tank Bracket .....	Attache de réservoir gauche .....	1	-	-
	518 3047 35	R.H. Tank Bracket .....	Attache de réservoir droite .....	-	1	1
	518 3047 36	L.H. Tank Bracket .....	Attache de réservoir gauche .....	-	1	1
<b>11</b>	413 7074 00	Loctite 271, 10cc .....	Loctite 271, 10cc .....	@	@	@
<b>12</b>	390 9092 00	Avex Rivet (Short) .....	Rivet Avex (court) .....	12	12	12
<b>13</b>	390 9091 00	Avex Rivet (Long) .....	Rivet Avex (long) .....	8	8	8
<b>14</b>	390 4024 00	Rivet .....	Rivet .....	6	6	2
<b>15</b>	518 3092 00	Handle Steering Support .....	Support de guidon .....	1	-	-
	518 3047 43	Handle Steering Support .....	Support de guidon .....	-	1	1
<b>16</b>	222 0640 65	Hex. Screw M6 x 40 .....	Vis hex. M6x 40 .....	2	2	2
<b>17</b>	222 0635 65	Hex. Screw M6 x 35 .....	Vis hex. M6x 35 .....	2	2	2
<b>18</b>	224 0611 51	Washer 6 mm .....	Rondelle 6 mm .....	4	4	4
<b>19</b>	228 7610 45	Elastic Flanged Stop Nut M6 .....	Écrou élastique à épaulement .....	4	4	4
<b>20</b>	518 2021 00	Pulley Guard Bracket .....	Attache de garde-poulie .....	1	1	1
<b>21</b>	518 2075 00	Reinforcement .....	Renfort .....	1	1	1



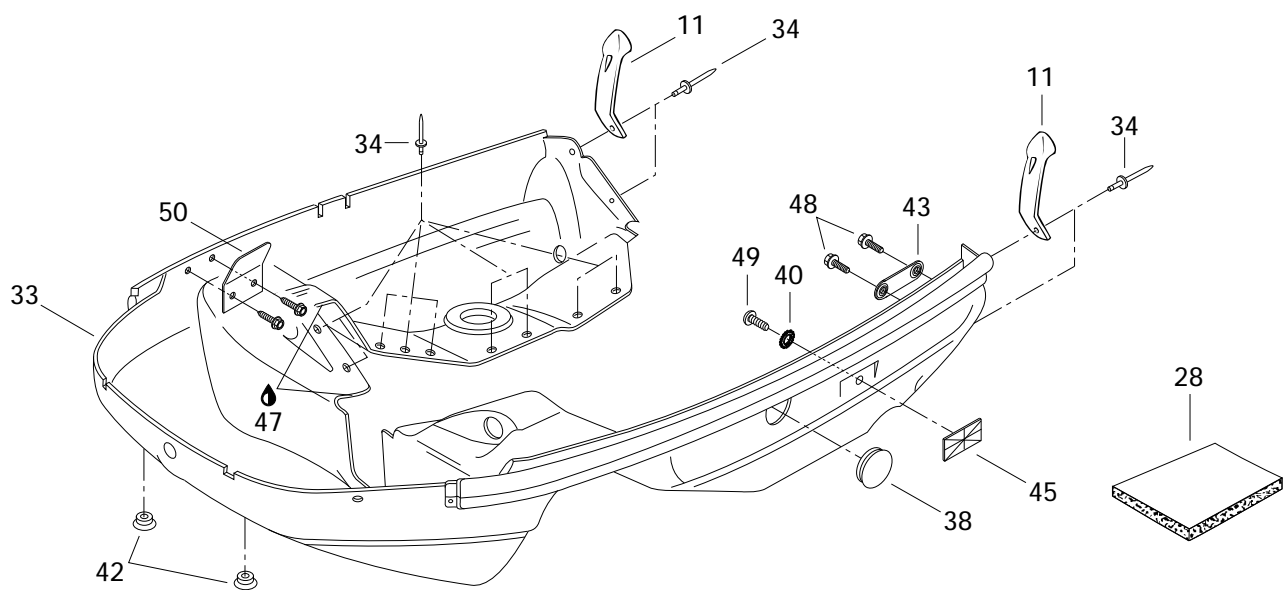
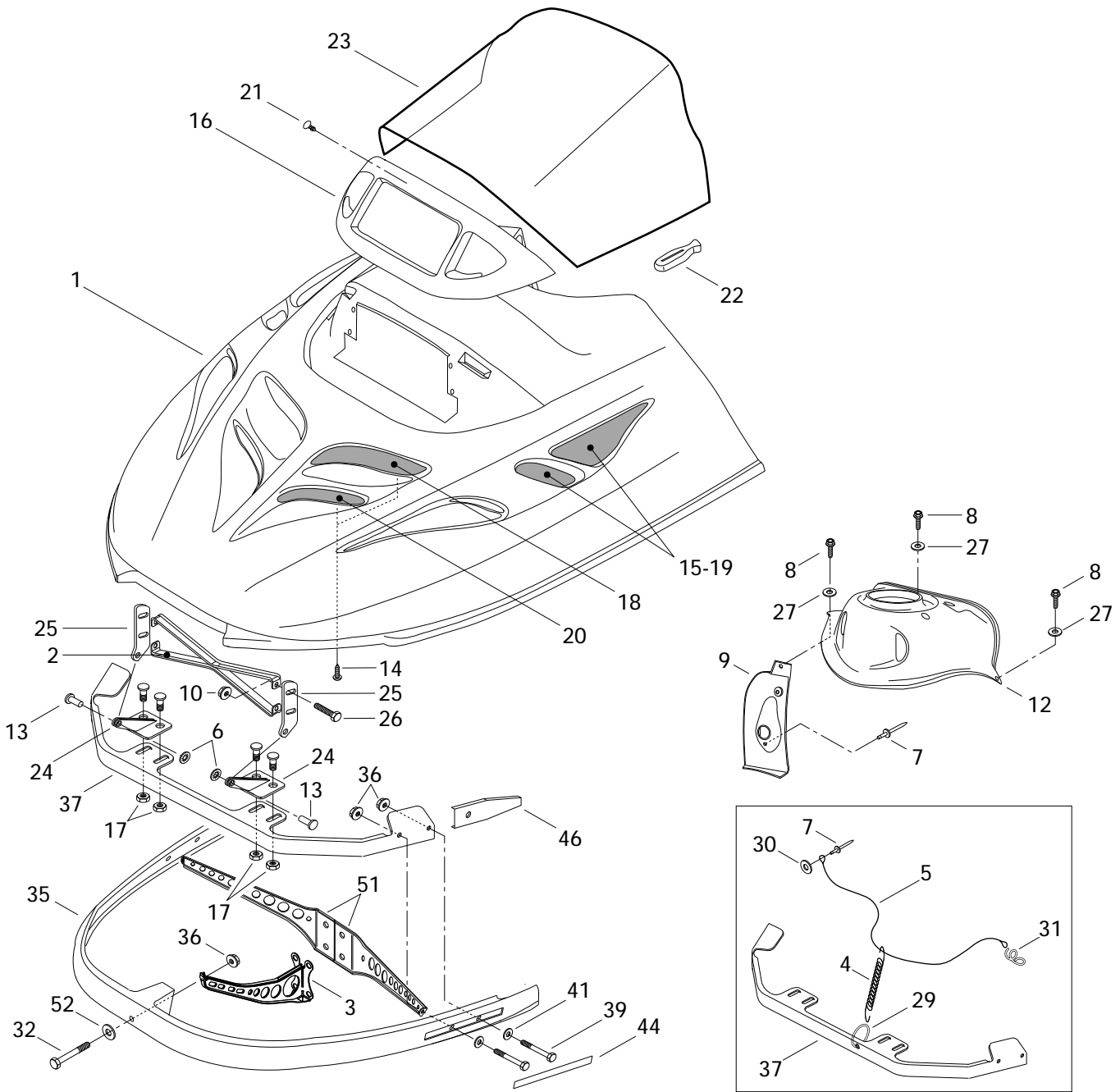
## Frame and Accessories Châssis et accessoires

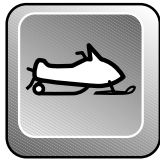
GRAND TOURING

			5 0 0	5 8 0	S E
<b>N 22</b>	518 3137 00	Guide Rope .....	1	–	–
<b>23</b>	518 3047 41	Reinf. Plate .....	1	1	1
<b>24</b>	222 0820 65	Hex. Screw M8 x 20 .....	2	2	2
<b>25</b>	224 7811 40	Lock Washer 8 mm .....	2	2	2
<b>26</b>	518 2063 00	Muffler Support .....	–	1	1
<b>27</b>	518 3104 00	Air Silencer Support .....	1	1	1
<b>28</b>	518 3102 06	Bracket-Fuel Valve .....	1	1	1
<b>29</b>	518 2078 00	Protector .....	–	1	1
<b>30</b>	517 2520 00	Bracket-Outer .....	–	1	1
<b>31</b>	518 3102 09	Bracket-Inner .....	–	1	1
<b>32</b>	390 9092 00	Avex Rivet (Short) .....	–	2	2
<b>N 33</b>	518 3129 29	Reinf. Plate (R.H.) .....	1	1	1
<b>N</b>	518 3129 30	Reinf. Plate (L.H.) .....	1	1	1
<b>34</b>	— XXX —	Seat Bracket .....	1	1	1
<b>N 35</b>	518 3153 00	Support Plate .....	2	–	–
<b>N 36</b>	518 3141 02	Rear Shock Support .....	–	–	2

Parts marked with «XXX» are not available as spare parts.

Les articles marqués d'un «XXX» ne sont pas disponibles comme pièces de remplacement.





# Cab, Console Capot, console

GRAND TOURING

5	5	S
0	8	E
0	0	

<b>N 1</b>	572 0771 25	Cab (Ocean Green) .....	Capot (vert océan) .....	1	-	-
<b>2</b>	517 2781 00	Hood Reinforcer .....	Renfort de capot .....	1	-	-
<b>N 3</b>	517 2811 00	Front Support .....	Support avant .....	1	-	-
<b>4</b>	414 7633 00	Spring .....	Ressort .....	1	-	-
<b>N 5</b>	415 0073 00	Cab Retainer Cable .....	Câble de retenue .....	1	-	-
<b>6</b>	389 8043 00	Nut Push .....	Écrou de blocage .....	2	-	-
<b>7</b>	390 4065 00	Rivet (Black) .....	Rivet (noir) .....	2	-	-
<b>8</b>	732 6000 08	Hex. Tapping Screw M5 x 16 .....	Vis hex. autotaraudeuse M5 x 16 .....	3	-	-
<b>9</b>	572 0521 00	Dash-Handle .....	Console-manette .....	1	-	-
<b>10</b>	228 7510 45	Elastic Flanged Stop Nut M5 .....	Écrou élastique à épaulement M5 .....	4	-	-
<b>11</b>	570 0271 00	Hood Latch .....	Loquet de capot .....	2	-	-
<b>12</b>	572 0527 00	Dash-Switch .....	Console-interrupteur .....	1	-	-
<b>13</b>	390 9062 00	Rivet-Flat Head 3/16 .....	Rivet-tête plate 3/16 .....	2	-	-
<b>14</b>	732 6012 10	Self Tapping Screw #8 x 3/8 .....	Vis autotaraudeuse #8 x 3/8 .....	8	-	-
<b>15</b>	414 2273 00	Clip .....	Pince .....	8	-	-
<b>N 16</b>	572 0792 00	Lamp Support .....	Support de phare .....	1	-	-
<b>17</b>	228 7610 45	Elastic Flanged Nut M6 .....	Écrou élastique à épaulement M6 .....	4	-	-
<b>18</b>	517 2770 00	Right Upper Grill .....	Grille supérieure droite .....	1	-	-
	517 2771 00	Left Upper Grill .....	Grille supérieure gauche .....	1	-	-
<b>N 19</b>	517 2802 00	Side Grill .....	Grille latérale .....	2	-	-
<b>20</b>	517 2658 00	Right Front Grill .....	Grille avant droite .....	1	-	-
	517 2659 00	Left Front Grill .....	Grille avant gauche .....	1	-	-
<b>21</b>	414 6443 00	Windshield Dart .....	Dard de pare-brise .....	1	-	-
<b>22</b>	570 0238 00	Windshield Latch .....	Attache de pare-brise .....	10	-	-
<b>N 23</b>	414 8872 01	High Windshield .....	Pare-brise haut .....	1	-	-
<b>24</b>	517 2610 00	Lower Hinge .....	Charnière inférieure .....	2	-	-
<b>25</b>	517 2611 00	Upper Hinge .....	Charnière supérieure .....	2	-	-
<b>26</b>	222 0516 65	Hex. Screw M5 x 16 .....	Vis hex. M5 x 16 .....	4	-	-
<b>27</b>	391 3016 00	Washer .....	Rondelle .....	3	-	-
<b>28</b>	414 6324 00	Foam-Acoustic (74"x 34"x 1/2" Thk.) .....	Mousse Isolante (74"x 34"x 1/2" ép.) ...	@	-	-
	414 6319 00	Foam-Acoustic (74"x 34"x 1" Thk.) .....	Mousse Isolante (74"x 34"x 1" ép.) .....	@	-	-
<b>29</b>	414 1921 00	Ring .....	Bague .....	1	-	-
<b>30</b>	517 1243 00	Washer .....	Rondelle .....	1	-	-
<b>31</b>	517 2628 00	Bracket .....	Attache .....	1	-	-
<b>32</b>	222 0645 65	Hex. Screw M6 x 45 .....	Vis hex. M6 x 45 .....	1	-	-
<b>N 33</b>	572 0762 00	Bottom Pan (black) .....	Coque (noir) .....	1	-	-
<b>34</b>	390 9068 00	Rivet (black) .....	Rivet (noir) .....	22	-	-
<b>35</b>	517 2654 00	Front Bumper .....	Pare-chocs avant .....	1	-	-
<b>36</b>	228 7610 45	Elastic Flanged Nut M6 .....	Écrou élastique à épaulement M6 .....	5	-	-



## Cab, Console Capot, console

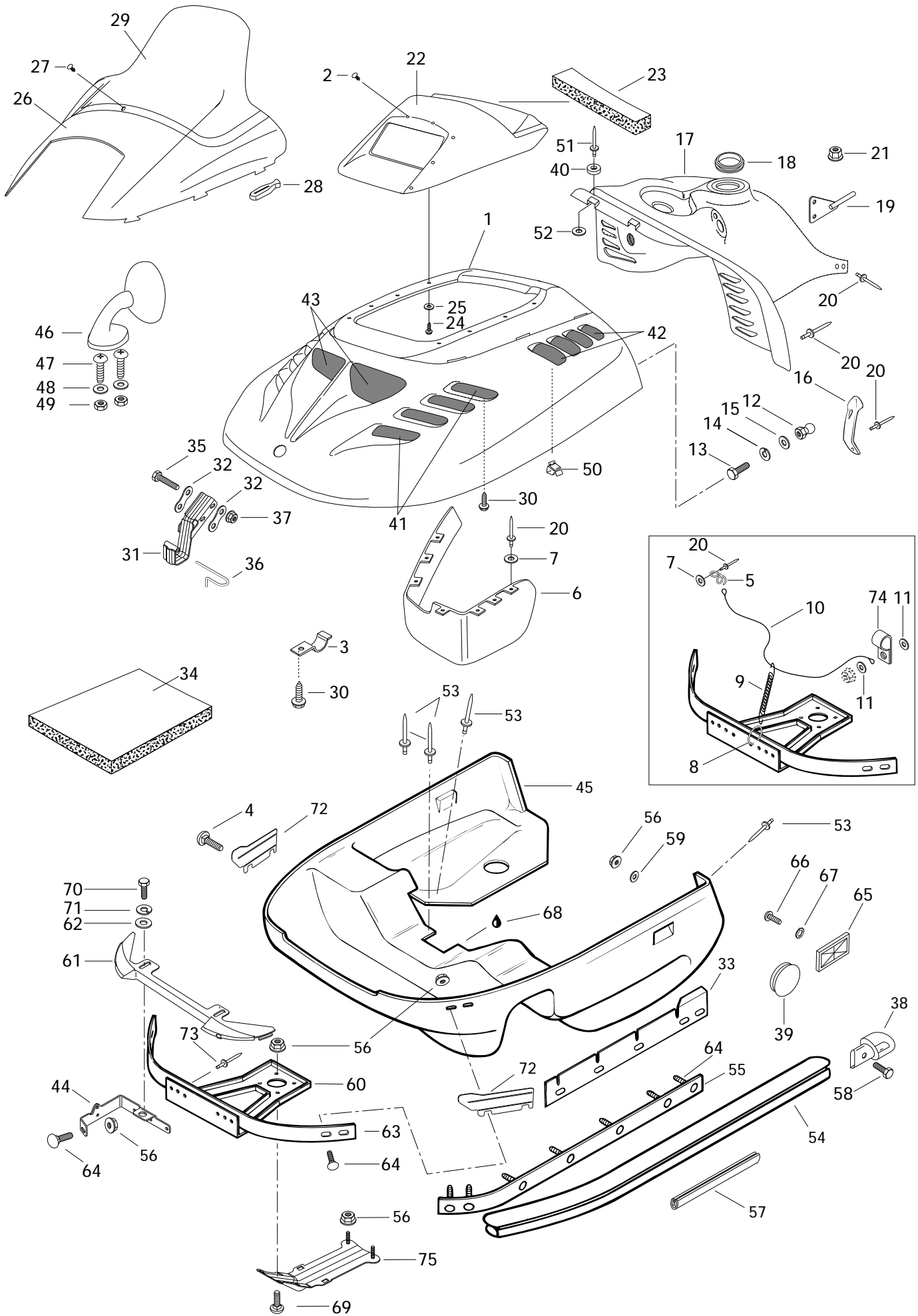
GRAND TOURING

			5 0 0	5 8 0	S E	
37	517 2651 00	Hinge Bracket .....	Attache charnière .....	1	-	-
38	570 2773 00	Pan Bottom Cap .....	Capuchon de coque .....	1	-	-
39	222 0635 65	Hex. Screw M6 x 35 .....	Vis hex. M6 x 35 .....	4	-	-
40	224 1511 01	External Tooth Lock Washer 5 mm .....	Rondelle-frein à dents ext. 5 mm .....	2	-	-
41	224 0611 21	Washer .....	Rondelle .....	4	-	-
42	572 0721 00	Cap .....	Bouchon .....	2	-	-
43	517 2671 00	Side Bracket .....	Attache latérale .....	2	-	-
44	414 8860 00	Decal Reflector (yellow) .....	Décalque réflecteur (jaune) .....	2	-	-
45	414 5102 00	Reflector (amber) .....	Réflecteur (ambre) .....	2	-	-
46	517 2787 00	Support .....	Support .....	2	-	-
47	— XXX —	Sealant-Silicone .....	Enduit étanche-silicone .....	@	-	-
48	732 6000 02	Hex. Screw M6 x 16 .....	Vis hex. M6 x 16 .....	5	-	-
49	222 8510 65	Screw M5 x 10 .....	Vis M5 x 10 .....	2	-	-
50	518 3125 00	Hood-Guide .....	Guide de capot .....	2	-	-
51	517 2680 00	Support L.H. ....	Support GA .....	1	-	-
	517 2681 00	Support R.H. ....	Support DR .....	1	-	-
52	224 0612 01	Washer .....	Rondelle .....	1	-	-

Parts marked with «XXX» are not available as spare parts.

Les articles marqués d'un «XXX» ne sont pas disponibles comme pièces de remplacement.







# Cab, Console Capot, console

GRAND TOURING

500	580	SE
-----	-----	----

<b>N 1</b>	572 0793 21	Cab (Ocean Green) .....	Capot (vert océan) .....	-	1	1
<b>2</b>	414 9395 00	Dart-Wind Shield .....	Dard pare-brise .....	-	8	8
<b>3</b>	517 2744 00	Bracket .....	Attache .....	-	2	2
<b>4</b>	732 6012 14	Carriage Bolt M6 x 20 .....	Vis de carrosserie M6 x 20 .....	-	1	1
<b>5</b>	517 2628 00	Bracket .....	Attache .....	-	2	2
<b>6</b>	517 2734 00	Air Deflector .....	Défecteur d'air .....	-	1	1
<b>7</b>	517 1243 00	Washer .....	Rondelle .....	-	9	9
<b>8</b>	414 1921 00	Ring .....	Bague .....	-	2	2
<b>9</b>	414 7633 00	Spring .....	Ressort .....	-	2	2
<b>10</b>	414 2123 00	Cab Retainer Cable .....	Câble de retenue .....	-	2	2
<b>11</b>	224 0602 01	Washer 6 mm .....	Rondelle 6 mm .....	-	3	3
<b>12</b>	517 2458 00	Button .....	Bouton .....	-	2	2
<b>13</b>	222 0514 65	Hex. Screw M5 x 14 .....	Vis hex. M5 x 14 .....	-	2	2
<b>14</b>	224 7510 90	Lock Washer 5 mm .....	Rondelle frein 5 mm .....	-	2	2
<b>15</b>	391 3016 00	Washer 5 mm .....	Rondelle 5 mm .....	-	2	2
<b>16</b>	570 0271 00	Hood Latch .....	Loquet de capot .....	-	2	2
<b>N 17</b>	572 0751 00	Tank Cover .....	Cache-réservoir .....	-	1	1
<b>18</b>	570 2769 00	Isolating Ring .....	Bague isolante .....	-	1	1
<b>19</b>	517 2607 00	L.H. Bracket Plate .....	Plaque d'attache gauche .....	-	1	1
	517 2607 01	R.H. Bracket Plate .....	Plaque d'attache droite .....	-	1	1
<b>20</b>	390 4065 00	Rivet .....	Rivet .....	-	@	@
<b>21</b>	228 7610 45	Elastic Flanged Nut M6 .....	Écrou élastique à épaulement M6 .....	-	2	2
<b>22</b>	572 0588 00	Dash .....	Tableau de bord .....	-	1	1
<b>23</b>	414 9661 00	Foam .....	Mousse .....	-	1	1
<b>24</b>	365 9014 00	Hex. Tapping Screw #12 .....	Vis autotaraudeuse #12 .....	-	6	6
<b>25</b>	224 0612 01	Washer 6.2 mm .....	Rondelle 6.2 mm .....	-	6	6
<b>26</b>	572 0434 00	Windshield Support .....	Support de pare-brise .....	-	1	1
<b>27</b>	414 9395 00	Windshield Dart (black) .....	Dard de pare-brise (noir) .....	-	9	9
<b>28</b>	570 0238 00	Windshield Latch .....	Attache de pare-brise .....	-	6	6
<b>N 29</b>	414 9391 02	High Windshield .....	Pare-brise haut .....	-	1	1
<b>30</b>	732 6012 10	Hex. Tapping Screw #8 x 3/8 .....	Vis hex. autotaraudeuse #8 x 3/8 .....	-	10	10
<b>31</b>	517 2735 00	Hinge .....	Charnière .....	-	2	2
<b>32</b>	517 2743 00	Plate .....	Plaque .....	-	4	4
<b>N 33</b>	517 2795 00	R.H. Cab Guide .....	Guide de capot droit .....	-	1	1
<b>N</b>	517 2796 00	L.H. Cab Guide .....	Guide de capot gauche .....	-	1	1
<b>34</b>	414 6324 00	Foam-Acoustic (74" x 34" x 1/2" Thk)	Mousse isolante (74" x 34" x 1/2" ép.) .....	-	@	@
	414 6324 00	Foam-Acoustic (74" x 34" x 1" Thk)....	Mousse isolante (74" x 34" x 1" ép.)..	-	@	@
<b>35</b>	222 0655 65	Hex. Screw M6 x 55 .....	Vis hex. M6 x 55 .....	-	4	4



## Cab, Console Capot, console

GRAND TOURING

5 0 0	5 8 0	S E
-------------	-------------	--------

36	414 9398 00	R.H. Pin .....	Goupille droite .....	-	1	1
	414 9398 02	L.H. Pin .....	Goupille gauche .....	-	1	1
37	228 7610 45	Elastic Flanged Nut M6 .....	Écrou élastique à épaulement M6 .....	-	4	4
38	572 0367 00	R.H. Cap .....	Capuchon droit .....	1	1	1
	572 0368 00	L.H. Cap .....	Capuchon gauche .....	1	1	1
39	570 0451 01	Pan Bottom Cap (Black) .....	Capuchon de coque (noir) .....	-	1	-
N	570 0451 04	Pan Bottom Cap (Ocean Green) .....	Capuchon de coque (vert océan) .....	-	-	1
N 40	415 0181 00	Rubber Stopper .....	Butée de caoutchouc .....	-	4	4
N 41	517 2810 00	Right Front Grill .....	Grille avant droite .....	-	1	1
	517 2714 00	Left Front Grill .....	Grille avant gauche .....	-	1	1
N 42	517 2843 00	Right Rear Grill .....	Grille arrière droite .....	-	1	1
N	517 2832 00	Left Rear Grill .....	Grille arrière gauche .....	-	1	1
43	517 2717 00	Central Grill .....	Grille centrale .....	-	1	1
44	517 2732 00	R.H Hinge Bracket .....	Attache de charnière droite .....	1	1	1
	517 2733 00	L.H Hinge Bracket .....	Attache de charnière gauche .....	1	1	1
N 45	572 0761 01	Bottom Pan .....	Coque .....	-	1	-
N	572 0761 02	Bottom Pan .....	Coque .....	-	-	1
N 46-49	861 7493 00	<b>Mirror Kit</b> .....	<b>Ens. de rétroviseur</b> .....	-	1	1
N 46	414 9719 10	R.H. Mirror .....	Rétroviseur droit .....	-	1	1
N	414 9720 10	L.H. Mirror .....	Rétroviseur gauche .....	-	1	1
N 47	222 8416 65	Screw M4 x 16 .....	Vis M4 x 16 .....	-	4	4
48	517 1243 00	Washer .....	Rondelle .....	-	4	4
49	228 5410 45	Hex. Elastic Nut M4 .....	Écrou élastique hex. M4 .....	-	4	4
50	414 2273 00	Clip .....	Pince .....	-	4	4
51	390 4016 00	Rivet .....	Rivet .....	-	4	4
52	391 3008 00	Washer .....	Rondelle .....	-	4	4
53	390 9068 00	Rivet .....	Rivet .....	-	27	-
N	390 9093 00	Rivet .....	Rivet .....	-	-	27
54	517 2439 02	Front Bumper .....	Pare-chocs avant .....	-	1	1
N 55	414 9674 00	Strip Located .....	Bande localisation .....	-	2	2
56	228 7610 45	Elastic Flanged Nut M6 .....	Écrou élastique à épaulement M6 .....	-	@	@
N 57	414 9685 00	Bumper Moulding .....	Moulure de pare-chocs .....	-	@	@
58	732 6011 48	Cap Screw .....	Vis de capuchon .....	-	2	2
59	224 0602 01	Washer .....	Rondelle .....	-	3	3
60	517 2712 00	Front Reinforcement .....	Renfort avant .....	-	1	1
61	572 0591 00	Front Moulding .....	Enjoliveur avant .....	-	1	1
62	224 0612 01	Flat Washer 6 mm .....	Rondelle plate 6 mm .....	-	2	2
N 63	517 2747 00	Hinge Bracket .....	Attache charnière .....	-	1	1
64	222 2625 65	Carriage Bolt M6 x 25 .....	Vis de carrosserie M6 x 25 .....	-	15	15



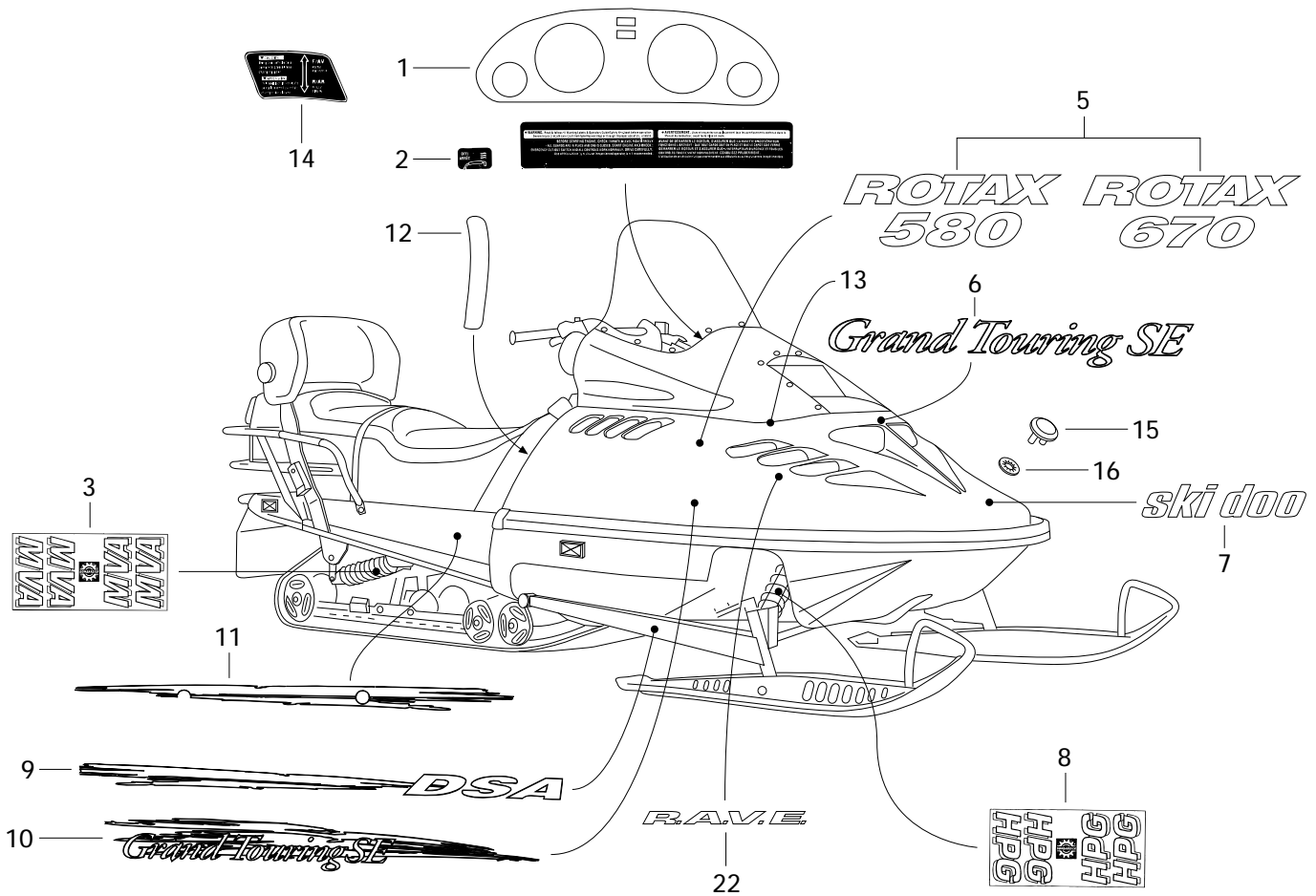
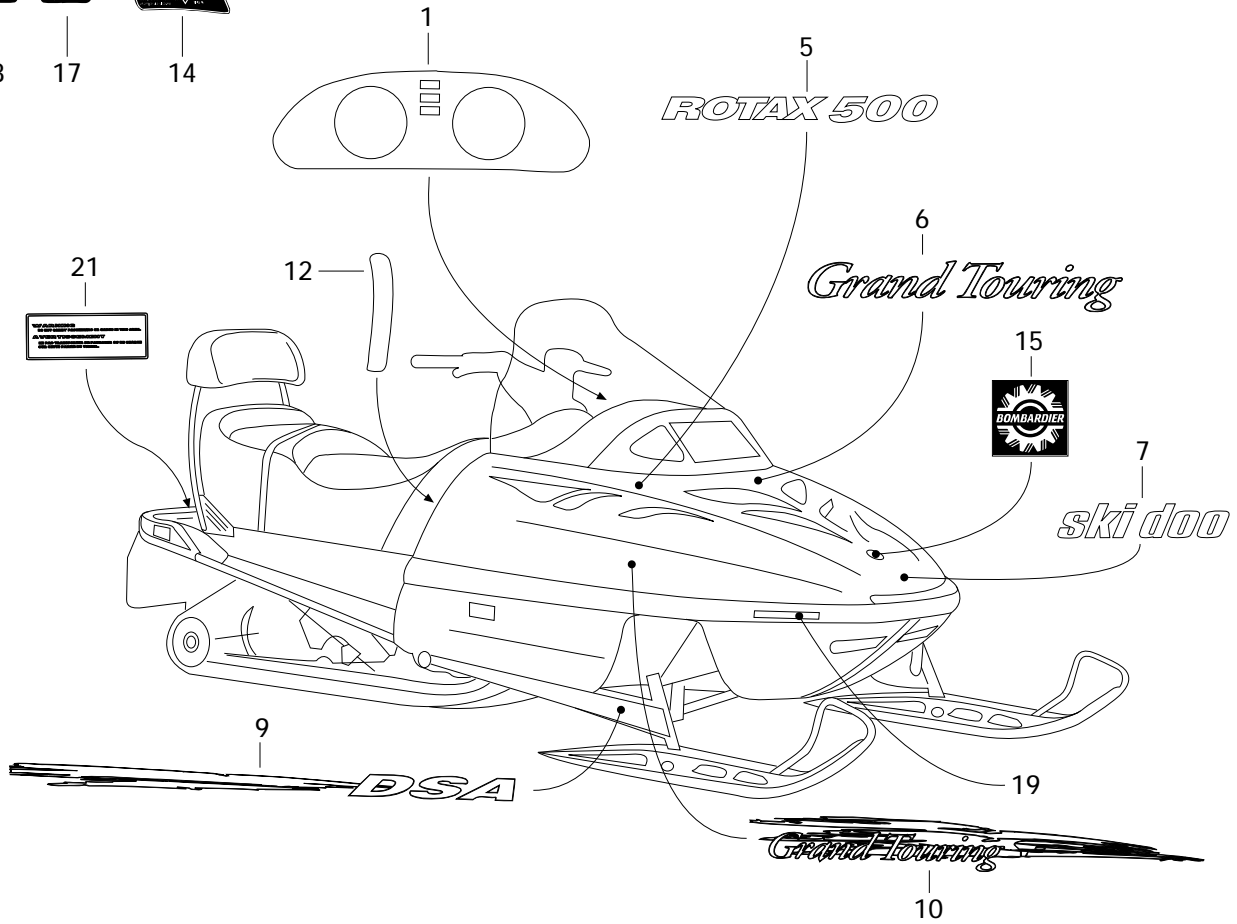
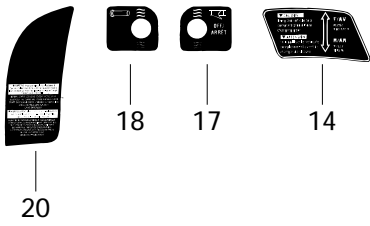
## Cab, Console Capot, console

GRAND TOURING

			5 0 0	5 8 0	S E
<b>65</b>	414 5102 00	Amber Reflector .....	Réflecteur ambre .....	- 2	2
<b>66</b>	222 8510 65	Phillips Screw M5 x 10 .....	Vis cruciforme M5 x 10 .....	- 2	2
<b>67</b>	224 1511 01	External Tooth Lock Washer 5 mm .....	Rondelle-frein à dents ext. 5 mm.....	- 2	2
<b>68</b>	— XXX —	Silicone-Sealant .....	Enduit étanche-silicone .....	- @	@
<b>69</b>	222 2620 65	Carriage Bolt M6 x 20 .....	Vis de carrosserie M6 x 20 .....	- 4	4
<b>70</b>	222 0616 65	Hex. Screw M6 x 16.....	Vis hex. M6 x 16.....	- 2	2
<b>71</b>	224 7611 10	Lock Washer 6 mm .....	Rondelle-frein 6 mm .....	- 2	2
<b>72</b>	517 2790 00	Front Guide R.H. ....	Guide avant droit.....	- 1	1
	517 2791 00	Front Guide L.H. ....	Guide avant gauche .....	- 1	1
<b>73</b>	390 4020 00	Rivet .....	Rivet .....	- 6	6
<b>74</b>	414 1760 00	Bracket .....	Attache .....	- 1	1
<b>75</b>	506 1230 00	Link Plate.....	Plaque de raccord.....	- 1	1

Parts marked with «XXX» are not available as spare parts.

Les articles marqués d'un «XXX» ne sont pas disponibles comme pièces de remplacement.





## Decal Décalcomanie

GRAND TOURING

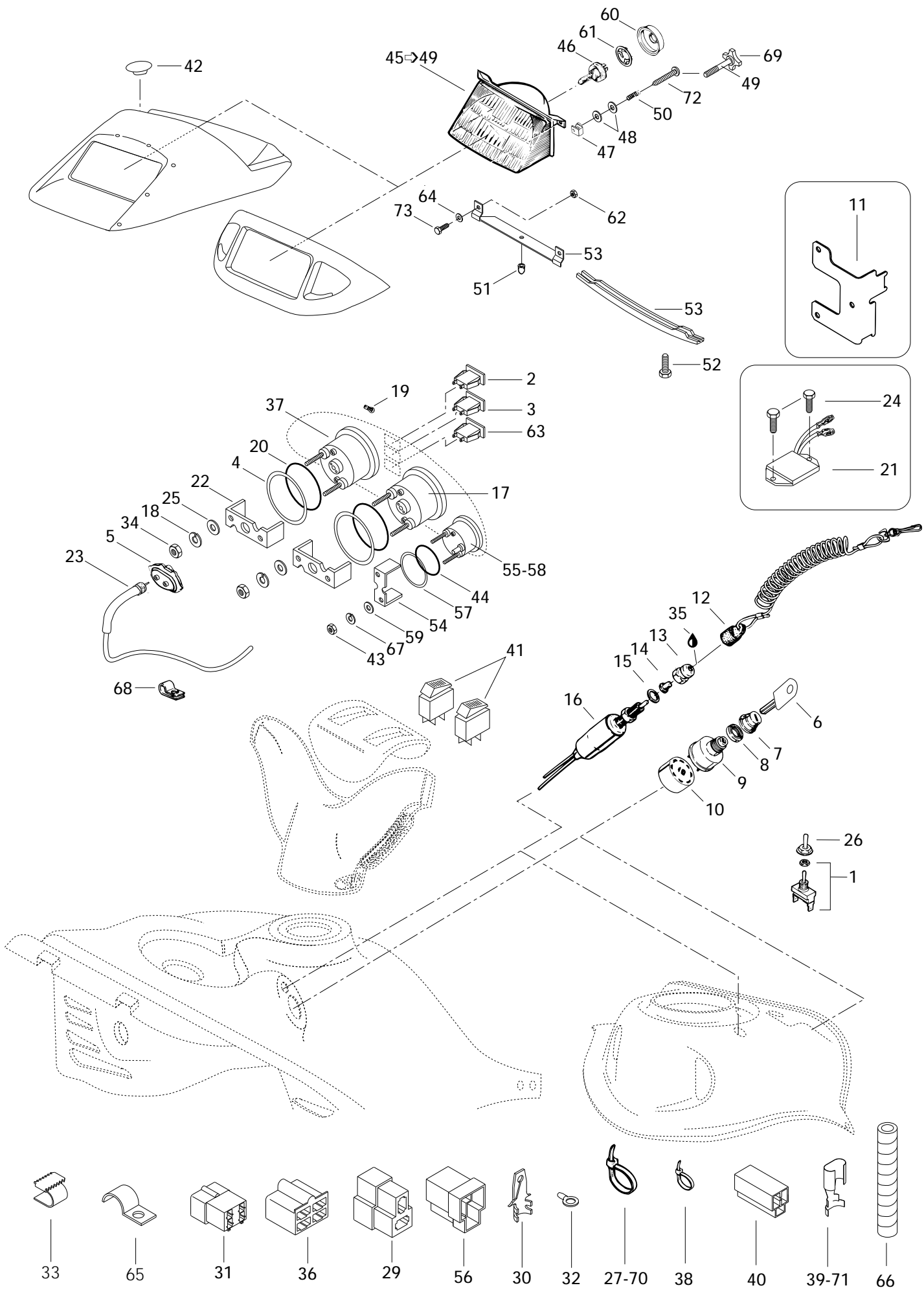
			5 0 0	5 8 0	S E	
<b>N 1</b>	414 9995 00	Dash Decal .....	Décalque du tableau de bord .....	1	-	-
<b>N</b>	414 9574 00	Dash Decal .....	Décalque du tableau de bord .....	-	1	1
<b>2</b>	414 9251 00	Warning Decal .....	Décalque d'avertissement .....	-	1	1
<b>3</b>	414 8742 00	Decal-M.V.A. ....	Décalque M.V.A. ....	-	-	2
<b>N 4</b>	415 0169 00	<b>Hood Kit Decal (not shown) .....</b> (Incl. 1, 5, 6, 7, 10, 12, 14, 17, 18, 20, 21) ....	<b>Ens. de décalques du capot (non ill.) ....</b> (incl. 1, 5, 6, 7, 10, 12, 14, 17, 18, 20, 21) ....	1	-	-
<b>N</b>	415 0170 00	<b>Hood Kit Decal (not shown) .....</b> (Incl. 1, 2, 5, 6, 7, 10, 12, 14) .....	<b>Ens. de décalques du capot (non ill.) ....</b> (incl. 1, 2, 5, 6, 7, 10, 12, 14) .....	-	1	-
<b>N</b>	415 0161 00	<b>Hood Kit Decal (not shown) .....</b> (Incl. 1, 2, 5, 6, 7, 10, 12, 13, 14, 22) ..	<b>Ens. de décalques du capot (non ill.) ....</b> (incl. 1, 2, 5, 6, 7, 10, 12, 13, 14, 22) ...	-	-	1
<b>N 5</b>	415 0000 00	«ROTAX 500» Decal .....	Décalque «ROTAX 500» .....	2	-	-
<b>N</b>	414 0004 00	«ROTAX 580» Decal .....	Décalque «ROTAX 580» .....	-	2	-
<b>N</b>	414 9993 00	«ROTAX 670» Decal .....	Décalque «ROTAX 670» .....	-	-	2
<b>N 6</b>	415 0001 00	«GRAND TOURING» Decal .....	Décalque «GRAND TOURING» .....	1	1	-
<b>N</b>	414 9994 00	«GRAND TOURING SE» Decal .....	Décalque «GRAND TOURING SE» .....	-	-	1
<b>7</b>	414 8484 00	«Ski-Doo» Decal (white) .....	Décalque «Ski-Doo» (blanc) .....	1	1	1
<b>8</b>	414 8714 00	«HPG» Decal .....	Décalque «HPG» .....	-	-	2
<b>N 9</b>	415 0159 00	Arm Decal Kit .....	Ens. de décalques de bras .....	1	1	1
<b>N 10</b>	415 0168 00	Side Decal Kit .....	Ens. de décalques latéraux .....	1	1	-
<b>N</b>	415 0158 00	Side Decal Kit .....	Ens. de décalques latéraux .....	-	-	1
<b>N 11</b>	415 0160 00	Frame Forming Decal Kit .....	Ens. de décalques de tunnel .....	-	1	1
<b>N 12</b>	414 9491 12	Reflector Decal Kit .....	Ens. de décalques réflecteurs .....	1	-	-
	414 9374 10	Reflector Decal Kit .....	Ens. de décalques réflecteurs .....	-	1	1
<b>N 13</b>	415 0019 00	Front Stripe Decal .....	Bandes décoratives avant .....	-	-	2
<b>14</b>	414 9016 00	Reverse Decal .....	Décalque de renverse .....	1	-	-
<b>N</b>	414 9622 00	Reverse Decal .....	Décalque de renverse .....	-	1	1
<b>N 15</b>	414 9578 00	BOMBARDIER Logo .....	Logo BOMBARDIER .....	1	-	-
	414 7508 00	BOMBARDIER Logo .....	Logo BOMBARDIER .....	-	1	1
<b>16</b>	389 8043 00	Nut Push .....	Écrou de blocage .....	-	2	2
<b>17</b>	414 8984 00	Decal-Heat Thumb .....	Décalque de pouce chauffant .....	1	-	-
<b>18</b>	414 8985 00	Decal-Heat Grip .....	Décalque de poignée chauffante .....	1	-	-
<b>19</b>	414 8860 00	Decal-Reflector (Yellow) .....	Décalque-réflecteur (jaune) .....	2	-	-
<b>20</b>	414 9350 00	Instruction Decal (2 Passenger) .....	Décalque d'instruction (2 passager) ...	1	-	-
<b>N 21</b>	414 9544 00	Warning Label .....	Étiquette d'instruction .....	1	-	-
<b>N 22</b>	414 9996 00	Decal-R.A.V.E. ....	Décalque R.A.V.E. ....	-	-	2

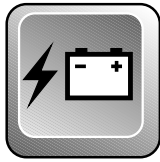
-All decals must be ordered and installed when replacing cab or frame.

Tous les décalques doivent être commandés et installés lorsqu'un capot ou un châssis est remplacé.

-Parts marked with «XXX» are not available as spare parts.

Les articles marqués d'un «XXX» ne sont pas disponibles comme pièces de remplacement.



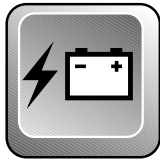


# Electrical System Système électrique

GRAND TOURING

		500	580	SE
1	410 1073 00	Switch	Interrupteur	2 - -
<b>N</b>	410 1107 00	Heat Grip Switch (Pass.)	Interrupteur poignée chauff. (pass.)	- 1 1
2	410 1095 00	Pilot Lamp (Oil Level)	Lampe témoin (niveau d'huile)	1 1 1
3	410 1096 00	Pilot Lamp (Headlamp)	Lampe témoin (feu de route)	1 1 1
4	517 2585 00	Washer	Rondelle	2 2 2
5	572 0223 00	Drive Angle	Correcteur de vitesse	1 1 1
6	414 0403 00	Blank Key (Quantity of 5)	Clé vierge (quantité de 5)	1 1 1
7	570 0137 00	Boot	Protecteur	1 1 1
8	410 1078 00	Face Nut	Écrou avant	1 1 1
9	410 1086 00	Ignition Switch	Interrupteur d'allumage	1 1 1
10	572 1507 00	Ignition Switch Block	Bloc de raccord	1 1 1
<b>N 11</b>	517 2818 00	Cable Support	Support de câble	1 - -
12	515 1515 00	Switch Cap	Capuchon	1 1 1
13	515 1459 00	Switch Nut	Écrou borgne	1 1 1
14	570 1511 00	Plunger Cap	Capuchon plongeur	1 1 1
15	391 3025 00	Washer	Rondelle	- 1 1
16	410 1067 00	Switch Brake	Interrupteur de frein	1 1 1
17	414 8062 00	Speedmeter (KMH)	Indicateur de vitesse (KMH)	1 1 1
	414 8061 00	Speedmeter (MH)	Indicateur de vitesse (MH)	@ @ @
18	414 8067 00	Lock Washer	Rondelle-frein	4 4 4
19	410 5042 00	Instrumentation Bulb	Ampoule de cadran	@ @ @
20	414 8071 00	O-Ring	Joint torique	2 2 2
21	410 9184 00	Voltage Regulator	Régulateur de tension	1 1 1
22	414 8065 00	Case Holder	Support de boîtier	2 2 2
23	414 7614 00	Speedometer Cable	Câble de l'indicateur de vitesse	1 1 1
24	732 6000 05	Hex. Screw M6 x 20	Vis hex. M6 x 20	- 2 2
	732 6000 02	Hex. Screw M6 x 16	Vis hex. M6 x 16	2 - -
25	414 8068 00	Washer	Rondelle	4 4 4
26	570 0139 00	Switch cover	Couvre interrupteur	2 1 1
27	414 1152 00	Tie Rap	Attache	@ @ @
28	410 9110 00	Resistance (30V, 10W, Not Shown)	Résistance (30V, 10W, non illustrée)	@ @ @
29	409 2045 00	Male Connector	Connecteur mâle	@ @ @
30	561 5034 00	Tab Connector	Raccord mâle	@ @ @
31	409 2093 00	Tab Connector Housing	Logement de raccord mâle	@ @ @
32	409 0032 00	Barrel-Open	Cosse à anneau	@ @ @
33	409 2056 00	Clip	Pince	@ @ @
34	414 8069 00	Nut	Écrou	4 4 4
35	413 7017 00	Grease Dielectric	Graisse diélectrique	@ @ @
36	409 2049 00	Female Housing	Raccord femelle	@ @ @

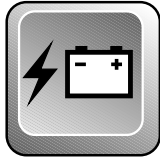




# Electrical System Système électrique

GRAND TOURING

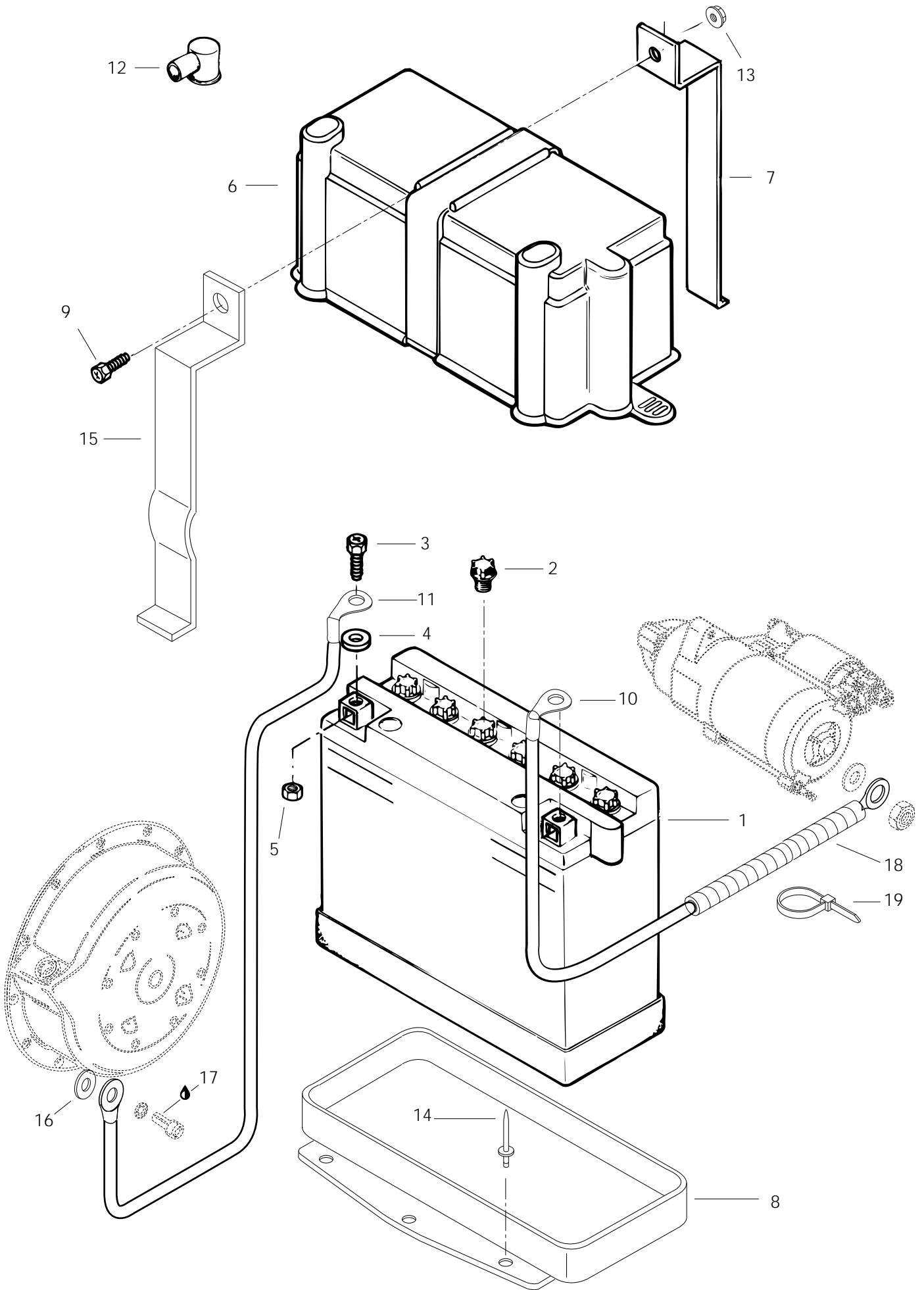
		500	580	SE
37	414 8074 00	Tachometer .....	Compte-tours .....	1 1 1
38	748 0010 01	Tie Rap .....	Attache .....	@ @ @
39	561 5032 00	Female Receptable .....	Raccord femelle .....	@ @ @
40	409 2043 00	Receptable Housing .....	Logement raccord femelle .....	@ @ @
41	410 1085 00	Heat Grip Switch .....	Interrupteur de poignée chauffante .....	- 2 2
42	572 0515 00	Cap .....	Bouchon .....	- 1 1
43	414 8336 00	Nut .....	Écrou .....	- 4 4
44	414 8072 00	O-Ring .....	Joint torique .....	2 2 2
45-49	410 6088 00	Halogen Headlamp Ass'y .....	Phare halogène ass. ....	1 1 1
	410 6089 00	Headlamp .....	Phare .....	1 1 1
46	410 5037 00	Halogen Bulb 60/55 W .....	Ampoule halogène 60/55 W .....	1 1 1
47	572 0183 00	Projector Nut .....	Écrou de phare .....	2 - -
N	572 0786 00	Projector Nut .....	Écrou de phare .....	- 2 2
48	224 0511 11	Washer .....	Rondelle .....	4 - -
	517 2259 00	Washer .....	Rondelle .....	- 4 4
49	732 6030 04	Hex. Screw M4 x 40 .....	Vis hex. M4 x 40 .....	- 2 2
50	517 1686 00	Spring .....	Ressort .....	2 - -
	517 1660 00	Spring .....	Ressort .....	- 2 2
51	410 6082 00	Rubber Stopper .....	Butée de caoutchouc .....	1 1 1
52	365 9011 00	Self Tapping Screw .....	Vis autotaraudeuse .....	- 2 2
53	517 2185 00	Headlamp Support .....	Support de phare .....	1 - -
	517 2493 00	Headlamp Support .....	Support de phare .....	- 1 1
54	414 8066 00	Case Holder .....	Support de boîtier .....	- 2 2
N 55	415 0164 00	Temperature Gauge .....	Indicateur de température .....	- 1 1
56	409 2042 00	Housing .....	Logement de raccord .....	@ @ @
57	517 2586 00	Washer .....	Rondelle formée .....	- 2 2
58	414 8063 00	Fuel Gauge .....	Indicateur du niveau d'essence .....	- 1 1
59	391 3017 00	Washer .....	Rondelle .....	- 4 4
60	410 6071 00	Protector Cap .....	Capuchon protecteur .....	1 1 1
61	410 6083 00	Bulb Holder .....	Porte-ampoule .....	1 1 1
62	228 5510 45	Nut M5 .....	Écrou M5 .....	2 - -
63	410 1097 00	Pilot Lamp (Temperature) .....	Lampe témoin (température) .....	1 - -
64	391 3017 00	Washer .....	Rondelle .....	2 - -
65	517 1723 00	Bracket .....	Attache .....	@ @ @
66	414 6124 00	Tubing .....	Gaine .....	@ @ @
67	414 8337 00	Lock Washer .....	Rondelle-frein .....	- 4 4
68	414 1760 00	Clip .....	Pince .....	@ @ @
N 69	415 0061 00	Adjustment Screw Ass'y .....	Vis d'ajustement ass. ....	
	(Incl. It. 49) .....	(Incl. it. 49) .....		- 2 2

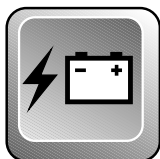


# Electrical System Système électrique

GRAND TOURING

			5 0 0	5 8 0	S E
<b>70</b>	414 6777 00	Tie Rap .....	@	@	@
<b>71</b>	561 5031 00	Female Receptacle .....	@	@	@
<b>72</b>	732 6030 02	Screw M4 x 40 .....	2	-	-
<b>73</b>	222 0512 65	Hex. Screw M5 x 12 .....	2	-	-





# Electric System Système électrique

GRAND TOURING

			5 0 0	5 8 0	S E	
1→5	410 3011 00	Battery .....	Batterie .....	1	1	1
2	410 3008 00	Battery Cap .....	Bouchon de batterie .....	6	6	6
3	222 0616 65	Hex Screw M6 x 16.....	Vis hex. M6 x 16.....	2	2	2
4	391 3021 00	Washer .....	Rondelle .....	2	2	2
5	228 0610 45	Nut M6 .....	Écrou M6 .....	2	2	2
6	570 0220 00	Battery Cover .....	Couvercle de batterie .....	1	1	1
7	517 2476 00	Steel Strip .....	Lanière .....	1	1	1
8	517 2475 00	Battery Seat .....	Siège de batterie .....	1	1	1
9	222 8520 65	Screw M5 x 20 .....	Vis M5 x 20 .....	1	1	1
10	515 1613 00	Current Wire .....	Fil de batterie .....	1	1	1
11	515 1570 00	Ground Wire .....	Fil de mise à la masse.....	1	–	–
	515 1575 00	Ground Wire .....	Fil de mise à la masse.....	–	1	1
12	570 1510 00	Protector Cap .....	Capuchon protecteur .....	1	1	1
13	228 7510 45	Elastic Flanged Nut M5 .....	Écrou élastique à épaulement M5 .....	1	1	1
14	390 4022 00	Rivet .....	Rivet .....	6	6	6
15	517 2277 00	Battery Rod .....	Tige de batterie .....	1	1	1
16	394 0019 00	Lock Washer .....	Rondelle-frein .....	1	1	1
17	413 7074 00	Loctite 271, 10cc .....	Loctite 271, 10cc .....	@	@	@
18	414 6124 00	Tubing .....	Gaine .....	@	@	@
19	748 0010 01	Tie-Rap .....	Attache .....	1	1	1



® \*MARQUES DE COMMERCE DE BOMBARDIER INC.  
TOUS DROITS RÉSERVÉS © 1995 BOMBARDIER INC.  
LITHOGRAPHIÉ AU CANADA

® \*TRADEMARKS OF BOMBARDIER INC.  
ALL RIGHTS RESERVED © 1995 BOMBARDIER INC.  
LITHO'D IN CANADA