



**FORMULA** S/SL/SLS

**1996**

**CATALOGUE DE PIECES**  
**CATALOG**



**SKI-DOO®**

480 1407 00

# PARTS CATALOG CATALOGUE DE PIÈCES

## 1996

# FORMULA S / SL / SLS

**◆ WARNING : For user safety, Rotax engines designed for snowmobiles must not be used to power products other than Ski-Doo snowmobiles.**

Bombardier Inc. and its subsidiaries denies any responsibility for any usage other than the one prescribed.

Dealers that do not follow this practice may be financially liable should injury occur.

Bombardier Inc. reserves the right at any time to discontinue or change specifications, designs, features, models or equipment without incurring obligation.

**◆ AVERTISSEMENT : Pour la sécurité des utilisateurs, les moteurs Rotax conçus pour les motoneiges ne doivent pas être utilisés pour des fins autres que de faire fonctionner les motoneiges Ski-Doo.**

Bombardier Inc. et ses filiales se dégage de toute responsabilité pouvant découler des utilisations autres que celle prescrite.

Les concessionnaires qui ne se conforment pas à cet avis peuvent être tenus responsables financièrement advenant des blessures.

Bombardier Inc. se réserve le droit d'effectuer des changements dans le dessin et les caractéristiques de ses véhicules et / ou d'y effectuer des apports ou des améliorations, cela sans s'engager d'aucune façon à effectuer lesdites opérations sur les véhicules déjà fabriqués.

# PARTS CATALOG

The illustrations figuring in this parts catalog show typical construction of the different assemblies and, in all cases, may not reproduce the full detail or exact shape of the parts shown. However, they represent parts which have the same or similar function.

## SYMBOLS USED IN THIS CATALOG

@ - In «Quantity» column means «Use as Required».

Opt - In «Quantity» column means «Optional».

**N** - In «Numerical» column means «New Parts».

H.T. - Used with «Adhesive» or «Threadlocker» means those products resist High Temperature.

- A bold description indicates several parts.

M.S. - Used with «Adhesive» or «Threadlocker» means those products are Medium Strength.

H.S. - Used with «Adhesive» or «Threadlocker» means those products are High Strength.

G.P. - Used with «Adhesive» or «Threadlocker» means those products are General Purpose.

Ski-Doo Model  
Modèle Ski-Doo

Vehicle Codification  
Code du véhicule  
Can/U.S

Rotax Engine Type  
Type de moteur Rotax

Mikuni Carburetor (s)  
Carburateur (s) Mikuni  
PTO /MAG

**FORMULA S**  
**FORMULA SL**  
**FORMULA SLS**

**1523**  
**1521/1522**  
**1049/1050**

**«377» (400 3084 00)**  
**«503» (400 5067 00)**  
**«494» (400 4076 00)**

**403 1257 00 (2)**  
**403 1236 00 / 403 1237 00**  
**403 1239 00 (2)**



## CATALOGUE DE PIÈCES

Les illustrations contenues dans ce catalogue indiquent la disposition des pièces les unes par rapport aux autres. Il est donc possible qu'elles ne rendent pas compte de la forme exacte de ces pièces ainsi que de leurs détails de fabrication. Ces illustrations ont pour but d'identifier des pièces qui remplissent la même fonction ou une fonction identique.

## SYMBOLES UTILISÉS DANS CE CATALOGUE

@ - Dans la colonne «Quantité» signifie «Au besoin».

Opt - Dans la colonne «Quantité» signifie «En option».

**N** - Dans la colonne «Numérique» signifie «Nouvelle pièce».

t.é. - Utilisé avec «Adhésif de blocage» ou «Adhésif» signifie que l'adhésif résiste aux températures élevées.

- Une description en caractère gras signifie qu'il y a plus d'une pièce.

r.m. - Utilisé avec «Adhésif de blocage» ou «Adhésif» signifie que l'adhésif est de résistance moyenne.

r.é. - Utilisé avec «Adhésif de blocage» ou «Adhésif» signifie que l'adhésif est de résistance élevée.

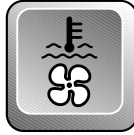
u.g. - Utilisé avec «Adhésif» signifie que l'adhésif est d'usage général.

# TABLE OF CONTENTS



## Engine and Components A5 ⇨ B9

- Crankcase «377,503,494» (A5,A6,A7-8)
- Crankshaft, Pistons «377,503,494» (A9,A10,A11)
- Cylinder, Exhaust Manifold «377,503,494» (A12,B1,B2)
- Magneto «377,503,494» (B3,B4)
- Rewind Starter (B5)
- Engine Support and Muffler «377,503,494» (B6,B6-8,B9)



## Cooling System B10, B12

- Fan, Fan Housing, Cowl «377» (B10)
- Fan, Fan Housing, Cowl «503» (B11)
- Cooling System, Tank «494» (B12)
- Temperature Gauge (B12)



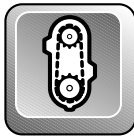
## Oil Injection System C1⇨C3

- Oil Pump Mounting Flange «377,503» (C1)
- Oil Pump «377,503»(C1)
- Oil Pump Mounting Flange «494» (C2)
- Oil Pump, Rotary Valve «494»(C2)
- Oil Tank, Oil Tank Support (C3)
- Oil Lines (C3)



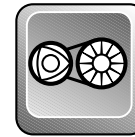
## Fuel System C4 ⇨ C12

- Fuel Tank «377,503»,«494» (C4)(C6)
- Fuel Lines, Filters «377,503,494» (C4)(C6)
- Air Silencer «377,503»,«494» (C4)(C6)
- Fuel Pump «377,503» (C4)
- Fuel Pump «494» (C6,C11)
- Carburetors «377» (C8)
- Carburetors «503» (C9-10)
- Carburetors «494» (C11-12)
- Throttle Handle, Kill Switch «377,503»(C5)
- Throttle Handle, Kill Switch «494» (C7)



## Transmission D1,D2

- Chaincase (D1, D2)



## Pulleys D3 ⇨D7

- Drive Pulley, Belt «377» (D3)
- Drive Pulley, Belt «503,494» (D4,D5)
- Driven Pulley (D6,D7)
- Countershaft, Brake Disk (D7)



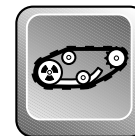
## Brake and Belt Guard D8, D9

- Brake Handle and Cables (D8,D9)
- Brake Housing and Pads (D8,D9)
- Belt Guard (D8)
- Dimmer Switch (D8)



## Steering and Front Suspension D10 ⇨ E1

- Steering System (D10,D11)
- Front Suspension and Ski System (D12,E1)



## Track and Rear Suspension E2 ⇨ E6

- Drive Axle, Track and Sprokets (E2)
- Speedometer Cable Protector (E2)
- Rear Suspension System (E3,E4)
- Front Arm (RR Susp) (E5)
- Rear Arm (RR Susp) (E6)



## Frame and Body E7 ⇨ E12

- Seat and Taillamp Housing (E7)
- Rear Bumper, Mouldings (E7)
- Snow Guard and Seat Buckle (E7)
- Front Member and Tunnel (E8,E9)
- Bottom Pan, Front Bumpers (E10,E11)
- Cab and Windshield (E10)
- Air Deflectors (E10)
- Cab Hinges and Latches (E10,E11)
- Dash (E10)
- Decals (E12)



## Electrical System F1, F2

- Pilot Lamps (F1)
- Ignition Switch (F1)
- Brake Switch (F1)
- Regulator (F1)
- Speedometer, Tachometer (F1,F2)
- Electrical Terminals (F1,F2)
- Headlamp Ass'y and Brackets (F2)

# TABLE DES MATIÈRES



## Moteur et composants A5 ⇨ B9

- Carter «377,503,494» (A5,A6,A7-8)
- Vilbrequin, pistons «377,503,494» (A9,A10,A11)
- Cylindre, collecteur d'échappement «377,503,494» (A12,B1,B2)
- Magnéto «377,503,494» (B3,B4)
- Démarreur à rappel (B5)
- Support moteur et silencieux «377,503,494» (B6,B6-8,B9)



## Système de refroidissement B10, B12

- Ventilateur «377» (B10)
- Logement de ventilateur «377» (B10)
- Déflecteur de chaleur «377» (B10)
- Ventilateur «503» (B11)
- Logement de ventilateur «503» (B11)
- Déflecteur de chaleur «503» (B11)
- Système de refroidissement (B12)
- Capteur de température (B12)



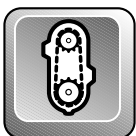
## Système d'injection d'huile C1 ⇨ C3

- Épaulement, pompe à huile «377,503» (C1)
- Pompe à huile «377,503» (C1)
- Épaulement, pompe à huile «494» (C2)
- Pompe à huile, soupape rotative «494» (C2)
- Réservoir d'huile et support (C3)
- Conduits (C3)



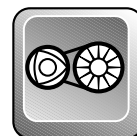
## Système d'alimentation C4 ⇨ C12

- Réservoir à ess. «377,503»«494»(C4)(C6)
- Conduits, Filtres«377,503»«494» (C4)(C6)
- Silencieux d'admission «377,503»«494» (C4)(C6)
- Pompe à essence «377,503» (C4)
- Pompe à essence «494» (C6,C11)
- Carburateurs «377» (C8)
- Carburateurs «503» (C9-10)
- Carburateurs «494» (C11-12)
- Logement de manette accélérateur (C5)(C7)
- Interrupteur d'urgence (C5)(C7)



## Transmission D1, D2

- Carter de chaîne (D1,D2)



## Poulies D3 ⇨ D7

- Poulie motrice «377» (D3)
- Courroie d'entraînement «377» (D3)
- Poulie motrice «503,494» (D4,D5)
- Courroie d'entraînement «503,494» (D4,D5)
- Poulie menée (D6,D7)
- Arbre de renvoi, disque de frein (D7)



## Frein et garde-courroie D8, D9

- Logement de manette de frein (D8,D9)
- Câble et gaine de frein (D8,D9)
- Étrier et plaquette de frein (D8,D9)
- Garde-courroie (D8)
- Interrupteur d'éclairage (D8)



## Direction et Suspension avant D10 ⇨ E1

- Système de direction (D10,D11)
- Suspension avant et ski (D12,E1)



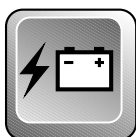
## Chenille et suspension arrière E2 ⇨ E6

- Essieu moteur (E2)
- Chenille et barbotins (E2)
- Protecteur de câble (E2)
- Suspension arrière (E3,E4)
- Bras avant (susp. arr.) (E5)
- Bras arrière (susp. arr.) (E6)



## Châssis et carrosserie E7 ⇨ E12

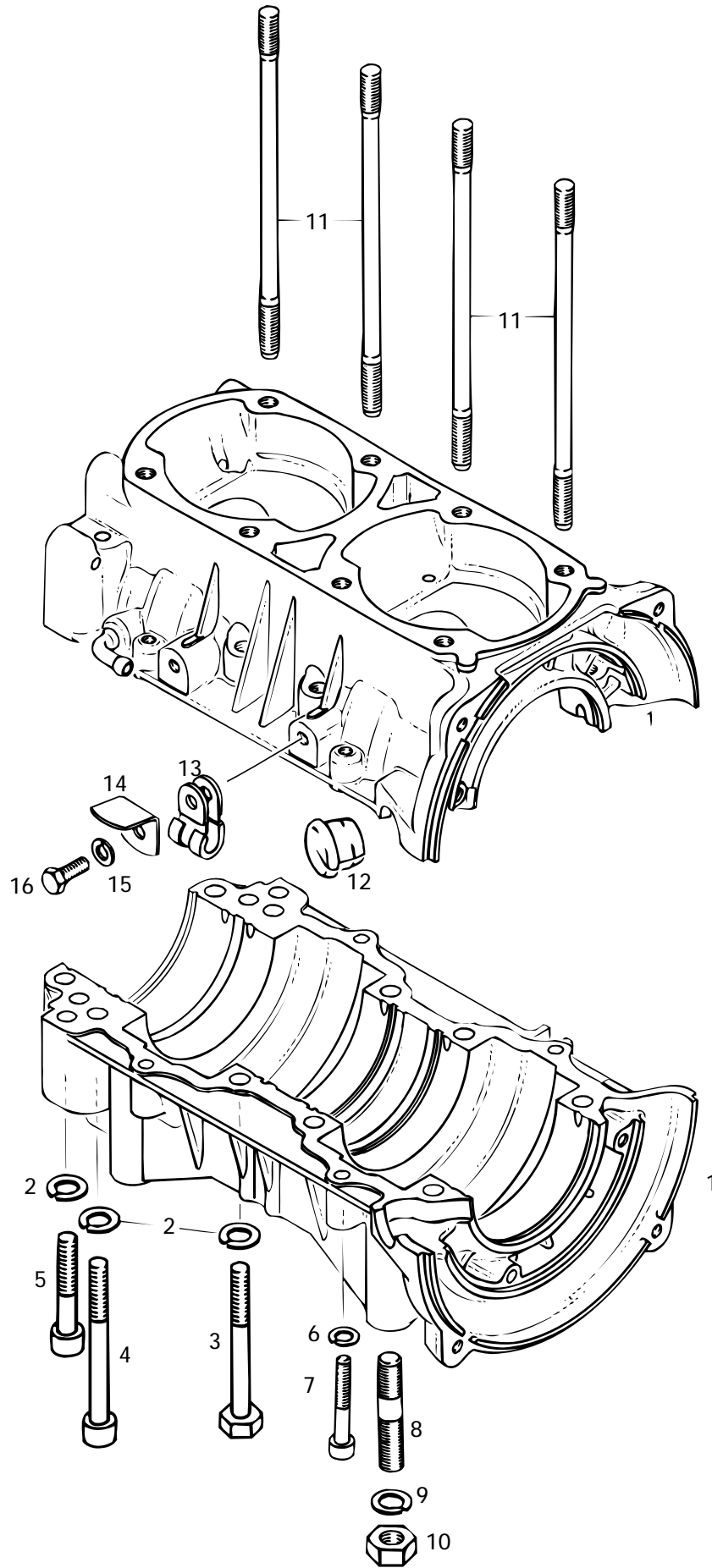
- Siège et boîtier du feu arrière (E7)
- Pare-chocs arrière et enjoliveurs (E7)
- Garde-neige et boucle de siège (E7)
- Cadre avant et tunnel (E8,E9)
- Coque et pare-chocs avant (E10,E11)
- Capot et pare-brise (E10)
- Déflecteurs d'air (E10)
- Charnières et attaches de capot (E10,E11)
- Console (E10)
- Decalcomanie (E12)



## Système électrique F1, F2

- Lampes témoin (F1)
- Interrupteur d'allumage (F1)
- Interrupteur de frein (F1)
- Régulateur de tension (F1)
- Indicateur de vitesse (F1,F2)
- Compte-tours (F1,F2)
- Câble de l'indicateur de vitesse (F1)
- Raccords électriques (F1,F2)
- Phare avant et supports (F2)

377





## Crankcase «377» Carter «377»

FORMULA

			S	S L	S L S	
<b>1-7</b>	420 9962 83	<b>Crankcase Ass'y</b> .....	<b>Carter ass.</b> .....	1	-	-
<b>2</b>	420 9457 52	Lock Washer 8 mm .....	Rondelle-frein 8 mm .....	10	-	-
<b>3</b>	420 8412 01	Hex. Screw M8 x 70 .....	Vis hex. M8 x 70 .....	6	-	-
<b>4</b>	420 8418 31	Allen Screw M8 x 75 .....	Vis Allen M8 x 75 .....	2	-	-
<b>5</b>	420 8415 61	Allen Screw M8 x 45 .....	Vis Allen M8 x 45 .....	2	-	-
<b>6</b>	420 9457 51	Lock Washer 6 mm .....	Rondelle-frein 6 mm .....	4	-	-
<b>7</b>	420 2418 16	Allen Screw M6 x 40 .....	Vis Allen M6 x 40 .....	4	-	-
<b>8</b>	420 8400 10	Stud M10 x 17 .....	Goujon M10 x 17 .....	4	-	-
<b>9</b>	420 9457 53	Lock Washer 10 mm .....	Rondelle-frein 10 mm .....	4	-	-
<b>10</b>	228 0010 45	Hex. Nut M10 .....	Écrou hex. M10 .....	4	-	-
<b>11</b>	420 8411 49	Stud M8 x 167 .....	Goujon M8 x 167 .....	8	-	-
<b>12</b>	420 9602 88	Cable Grommet .....	Passe-câble .....	1	-	-
<b>13</b>	414 1760 00	Cable Clamp .....	Pince-câble .....	1	-	-
<b>14</b>	420 9533 10	Wire Support .....	Support de câble .....	1	-	-
<b>15</b>	420 9457 51	Lock Washer 6 mm .....	Rondelle-frein 6 mm .....	1	-	-
<b>16</b>	222 0616 65	Hex. Screw M6 x 16 .....	Vis hex. M6 x 16 .....	1	-	-



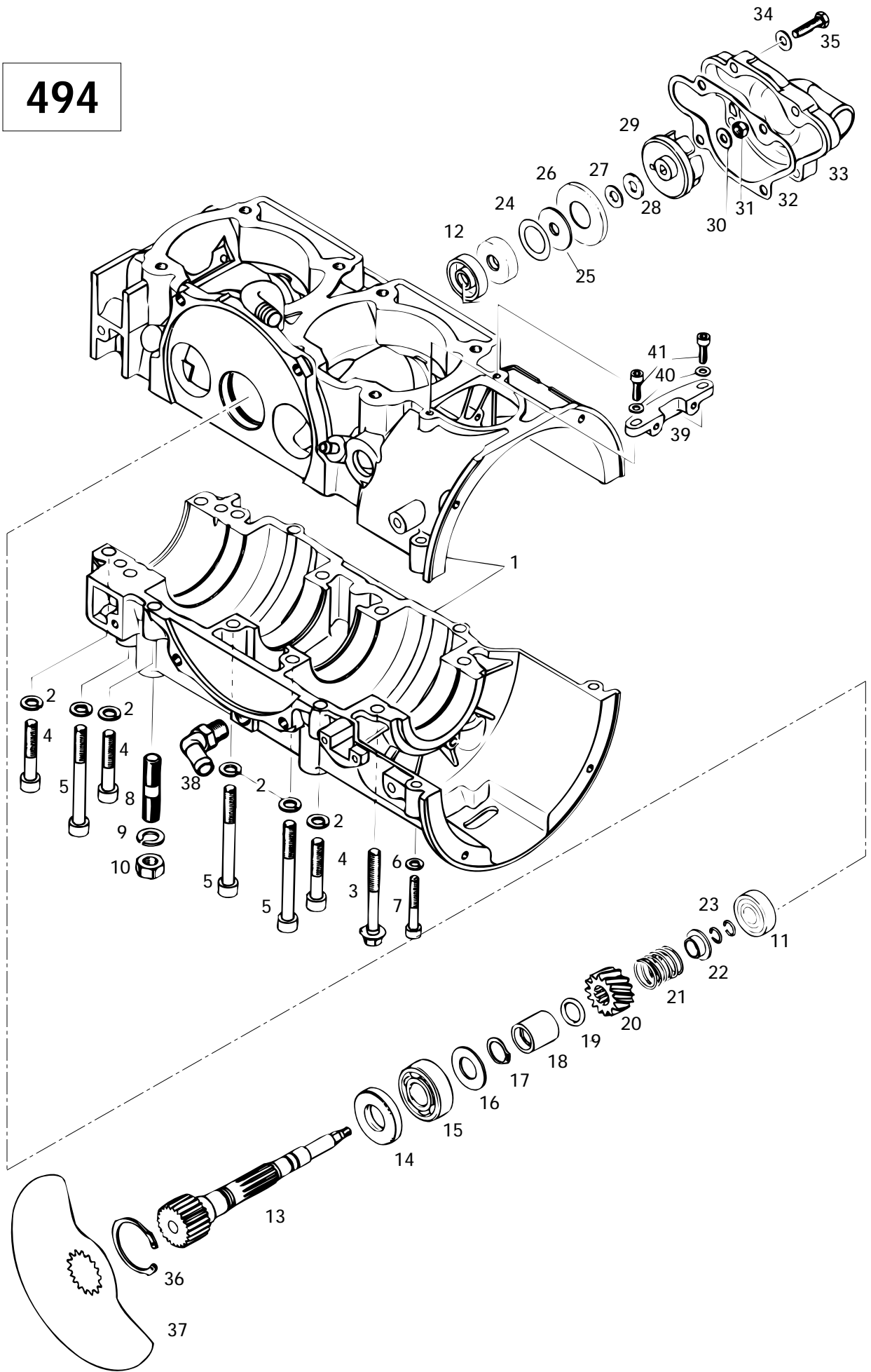
## Crankcase «503» Carter «503»

FORMULA

			S	S L	S L S
<b>1→6</b>	420 8867 13	<b>Crankcase Ass'y</b> .....	-	1	-
<b>2</b>	420 9457 52	Lock Washer 8 mm .....	-	14	-
<b>3</b>	420 8412 01	Hex. Screw M8 x 70 .....	-	6	-
<b>4</b>	222 0845 65	Hex. Screw M8 x 45 .....	-	4	-
<b>5</b>	420 8415 61	Allen Screw M8 x 45 .....	-	2	-
<b>6</b>	420 8418 41	Allen Screw M8 x 65 .....	-	2	-
<b>7</b>	420 9401 90	Stud M10 x 20 .....	-	4	-
<b>8</b>	420 9457 53	Lock Washer 10 mm .....	-	4	-
<b>9</b>	228 0010 45	Hex. Nut M10 .....	-	4	-
<b>10</b>	420 8405 55	Stud M8 x 173.5 .....	-	8	-
<b>11</b>	420 9602 88	Cable Crommet .....	-	1	-
<b>12</b>	414 1760 00	Cable Clamp .....	-	1	-
<b>13</b>	420 9533 10	Wire Support .....	-	1	-
<b>14</b>	420 9457 51	Lock Washer 6 mm .....	-	1	-
<b>15</b>	222 0616 65	Hex. Screw M6 x 16 .....	-	1	-
		<b>Carter ass.</b> .....	-		-



494





# Crankcase, Rotary Valve, Water Pump (494) Carter, valve rotative, pompe à eau (494)

FORMULA

			S	S L	S L S
1-7	420 8869 21	<b>Crankcase Ass'y</b> .....	-	-	1
2	420 9457 52	Lock Washer 8 mm .....	-	-	12
3	420 8413 06	Hex. Screw M8 x 65 .....	-	-	2
4	420 8415 61	Allen Screw M8 x 45 .....	-	-	6
5	420 8418 31	Allen Screw M8 x 75 .....	-	-	6
6	420 9457 51	Lock Washer 6 mm .....	-	-	2
7	420 2418 16	Allen Screw M6 x 40 .....	-	-	2
8	420 9401 90	Stud M10 x 29/20 .....	-	-	3
9	420 9457 53	Lock Washer 10 mm .....	-	-	3
10	228 0010 45	Hex. Nut M10 .....	-	-	3
11	420 9327 97	Ball Bearing 6201 .....	-	-	1
12	420 8507 10	Oil Seal .....	-	-	2
<b>N 13</b>	420 8372 42	Rotary Valve Shaft .....	-	-	1
14	420 9305 80	Oil Seal .....	-	-	1
15	405 4064 00	Ball Bearing 6203 .....	-	-	1
16	420 2274 39	Shim .....	-	-	1
17	420 8454 50	Circlip .....	-	-	1
18	420 8472 82	Spacer .....	-	-	1
19	420 8315 00	O-Ring .....	-	-	1
20	420 9357 35	Rotary Valve Gear 14 Teeth .....	-	-	1
21	420 9388 10	Spring .....	-	-	1
22	420 8274 30	Spring Holding Cup .....	-	-	1
23	420 8451 60	Circlip .....	-	-	2
24	420 9444 62	Shim .....	-	-	1
25	420 8508 90	Rubber Washer .....	-	-	1
26	420 8279 70	Supporting Plate .....	-	-	1
27	420 2279 45	Washer .....	-	-	1
28	420 2271 55	Friction Washer .....	-	-	1
29	420 9220 36	Water Pump Impeller .....	-	-	1
30	224 0611 21	Washer 6.4 mm .....	-	-	1
31	420 8420 42	Nut M6 .....	-	-	1
32	420 9313 50	Gasket .....	-	-	1
<b>N 33</b>	420 9225 53	Water Pump Housing .....	-	-	1
34	224 0611 21	Washer 6 mm .....	-	-	4
35	222 0625 65	Hex. Screw M6 x 25 .....	-	-	4
36	420 8452 60	Locking Ring .....	-	-	1
37	420 9245 08	Rotary Valve (147°) .....	-	-	1

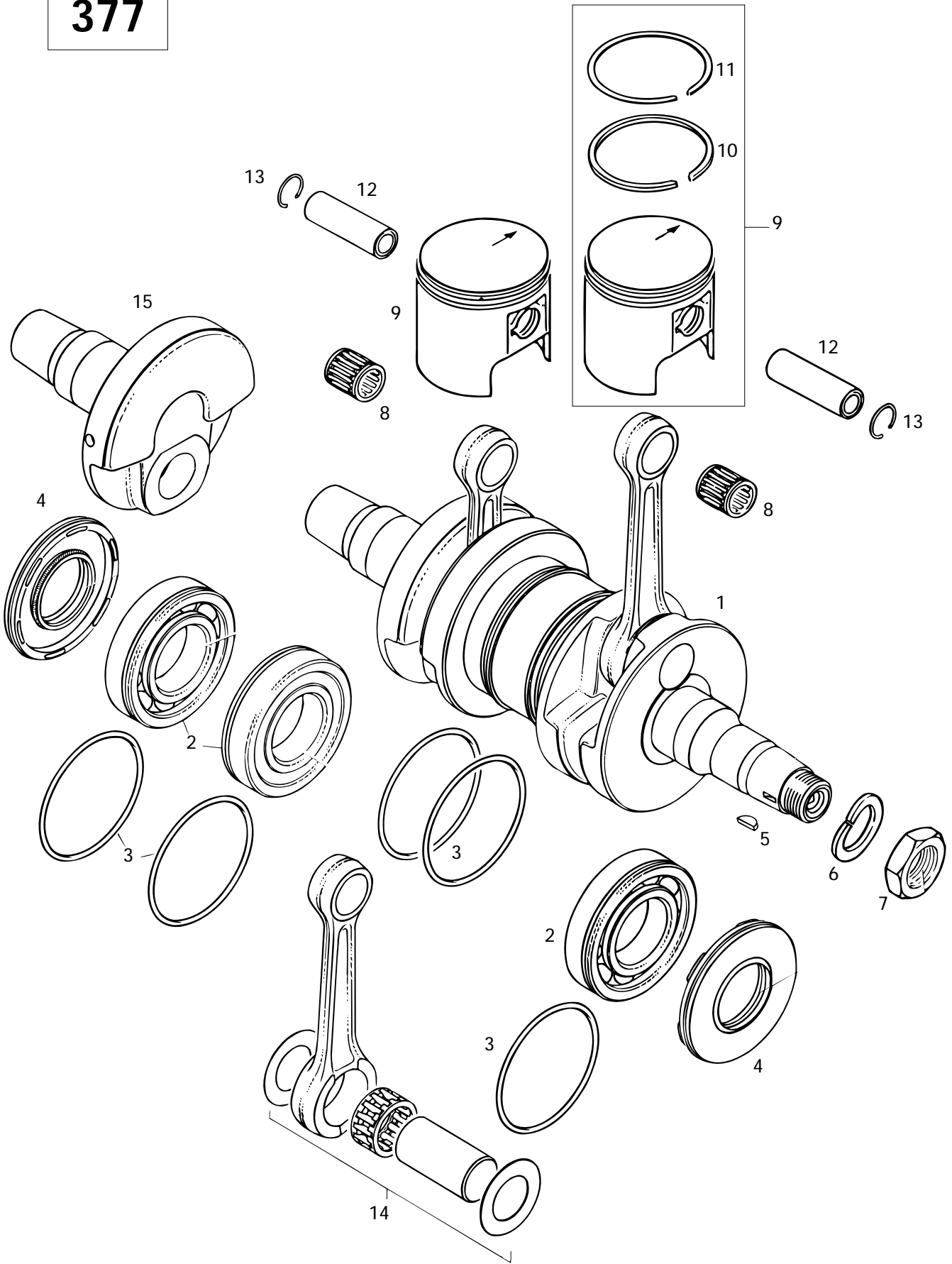


## Crankcase, Rotary Valve, Water Pump (494) Carter, valve rotative, pompe à eau (494)

FORMULA

			S	S L	S L S	
<b>38</b>	420 9222 45	Angular Tube .....	Raccord angulaire .....	-	-	1
<b>39</b>	420 8512 80	Fixation .....	Fixation .....	-	-	1
<b>40</b>	420 8278 00	Washer 5.5 mm .....	Rondelle 5.5 mm .....	-	-	2
<b>41</b>	420 2401 81	Allen Screw M5 x 20 .....	Vis Allen M5 x 20 .....	-	-	2

377



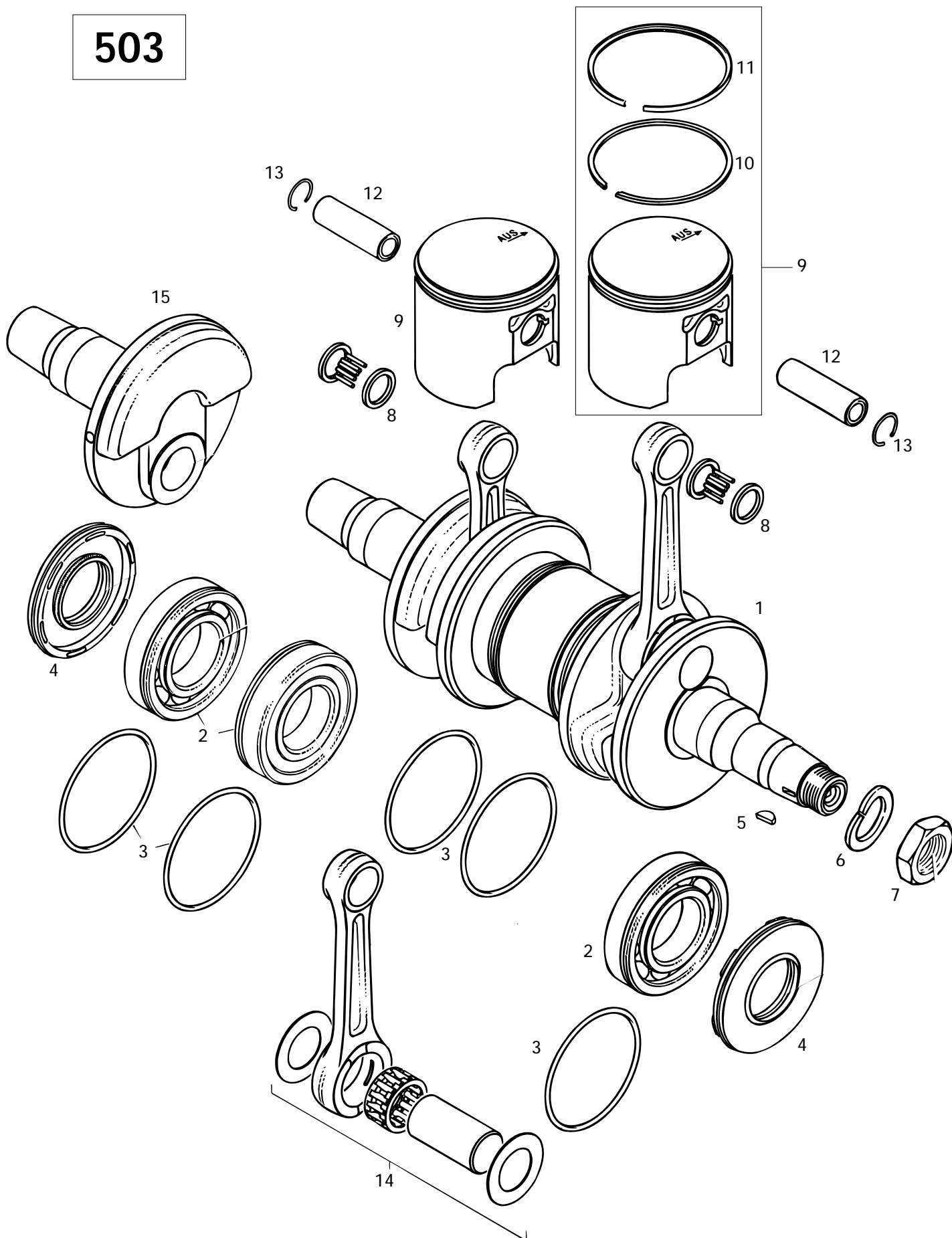


## Crankshaft, Pistons «377» Vilebrequin, pistons«377»

FORMULA

			S	S L	S L S	
<b>N 1</b>	420 8872 45	<b>Crankshaft Ass'y</b> .....	<b>Vilebrequin ass.</b> .....	1	-	-
<b>2</b>	420 8322 31	Ball Bearing «6207» .....	Roulement à billes «6207» .....	3	-	-
<b>3</b>	420 2501 65	O-Ring 64 mm .....	Joint torique 64 mm .....	5	-	-
<b>4</b>	420 8319 50	Oil Seal .....	Anneau d'étanchéité .....	2	-	-
<b>5</b>	420 2460 55	Woodruff Key .....	Clavette de Woodruff .....	1	-	-
<b>6</b>	420 9457 59	Lock Washer 22 mm .....	Rondelle-frein 22 mm .....	1	-	-
<b>7</b>	420 8422 30	Hex. Nut M22 x 1.5 .....	Écrou M22 x 1.5 .....	1	-	-
<b>8</b>	420 9329 04	Needle Cage .....	Roulement à aiguilles .....	2	-	-
<b>9-11</b>	420 9949 75	<b>Piston Ass'y 62.0 mm</b> .....	<b>Piston ass. 62.0 mm</b> .....	2	-	-
	420 9949 76	<b>Oversize Piston Ass'y 62.25 mm</b> ....	<b>Piston ass. surdi. 62.25 mm</b> .....	Opt	-	-
	420 9949 77	<b>Oversize Piston Ass'y 62.5 mm</b> .....	<b>Piston ass. surdi. 62.5 mm</b> .....	Opt	-	-
<b>10</b>	420 9158 90	Rectangular Ring 62.0 mm .....	Segment rectangulaire 62.0 mm.....	2	-	-
	420 9158 91	Rectangular Ring 62.25 mm .....	Segment rectangulaire 62.25 mm .....	Opt	-	-
	420 9158 92	Rectangular Ring 62.5 mm .....	Segment rectangulaire 62.5 mm.....	Opt	-	-
<b>11</b>	420 2152 10	Semi-Trapez Ring 62.0 mm .....	Segment semi-trapézoidal 62.0 mm ...	2	-	-
	420 2152 11	Semi-Trapez Ring 62.25 mm .....	Segment semi-trapézoidal 62.25 mm .	Opt	-	-
	420 2152 12	Semi-Trapez Ring 62.5 mm .....	Segment semi-trapézoidal 62.5 mm ...	Opt	-	-
<b>12</b>	420 9162 60	Piston Pin .....	Axe de piston .....	2	-	-
<b>13</b>	420 9457 35	Circlip .....	Frein d'axe .....	4	-	-
<b>14</b>	420 9963 34	<b>Rod Repair Kit</b> .....	<b>Néc. de rép. tige de vilebrequin ...</b>	2	-	-
<b>N 15</b>	420 8182 03	<b>Crankhalf P.T.O.</b> .....	<b>Demi-vilebrequin P.D.M.</b> .....	1	-	-

503



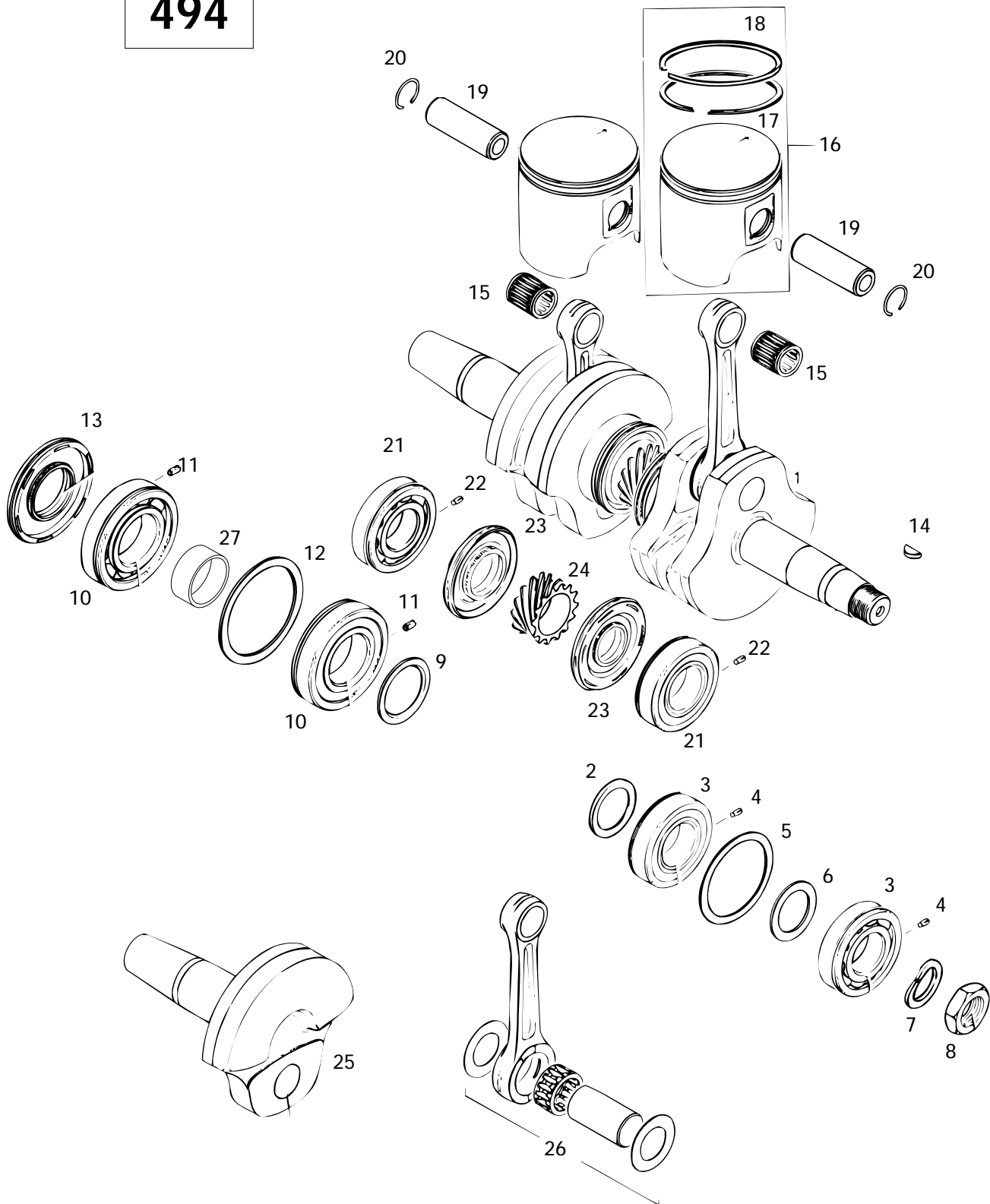


## Crankshaft, Pistons«503» Vilebrequin, pistons«503»

FORMULA

			S	S L	S L S
<b>1</b>	420 9964 46	<b>Crankshaft Ass'y</b> .....	-	1	-
<b>2</b>	420 8322 31	Ball Bearing «6207» .....	-	3	-
<b>3</b>	420 2501 65	O-Ring 64 mm .....	-	5	-
<b>4</b>	420 8319 50	Oil Seal .....	-	2	-
<b>5</b>	420 2460 55	Woodruff Key .....	-	1	-
<b>6</b>	420 9457 59	Lock Washer 22 mm .....	-	1	-
<b>7</b>	420 8422 30	Hex. Nut M22 .....	-	1	-
<b>8</b>	420 8323 20	Needle Cageless .....	-	2	-
<b>9-11</b>	420 9962 45	<b>Piston Ass'y 72.0 mm</b> .....	-	2	-
	420 9962 46	<b>Oversize Piston Ass'y. 72.25 mm...</b>	-	Opt	-
	420 9962 47	<b>Oversize Piston Ass'y. 72.50 mm...</b>	-	Opt	-
<b>10</b>	420 9158 50	Rectangular Ring 72.00 mm .....	-	2	-
	420 9158 51	Rectangular Ring 72.25 mm .....	-	Opt	-
	420 9158 52	Rectangular Ring 72.50 mm .....	-	Opt	-
<b>11</b>	420 2152 35	Semi-Trapez Ring 72.0 mm .....	-	2	-
	420 2152 36	Semi-Trapez Ring 72.25 mm .....	-	Opt	-
	420 2152 37	Semi-Trapez Ring 72.50 mm .....	-	Opt	-
<b>12</b>	420 9161 85	Piston Pin .....	-	2	-
<b>13</b>	420 9457 35	Circlip .....	-	4	-
<b>14</b>	420 9945 64	<b>Crankshaft Repair Kit</b> .....	-	2	-
<b>N 15</b>	420 8182 42	<b>Crankshaft P.T.O.</b> .....	-	1	-
		<b>Vilebrequin ass.</b> .....	-	1	-
		Roulement à billes «6207» .....	-	3	-
		Joint torique 64 mm .....	-	5	-
		Anneau d'étanchéité .....	-	2	-
		Clavette de Woodruff .....	-	1	-
		Rondelle-frein 22 mm .....	-	1	-
		Écrou hex. M22 .....	-	1	-
		Roulement à aiguilles .....	-	2	-
		<b>Piston ass. 72.0 mm</b> .....	-	2	-
		<b>Piston ass. surdi. 72.25 mm</b> .....	-	Opt	-
		<b>Piston ass. surdi. 72.50 mm</b> .....	-	Opt	-
		Segment rectangulaire 72.00 mm .....	-	2	-
		Segment rectangulaire 72.25 mm .....	-	Opt	-
		Segment rectangulaire 72.50 mm .....	-	Opt	-
		Segment semi-trapézoidal 72.00 mm .	-	2	-
		Segment semi-trapézoidal 72.25 mm .	-	Opt	-
		Segment semi-trapézoidal 72.50 mm .	-	Opt	-
		Axe de piston .....	-	2	-
		Frein d'axe .....	-	4	-
		<b>Néc. de rép. tige de vilebrequin ...</b>	-	2	-
		<b>Demi-vilebrequin P.D.M.</b> .....	-	1	-

494



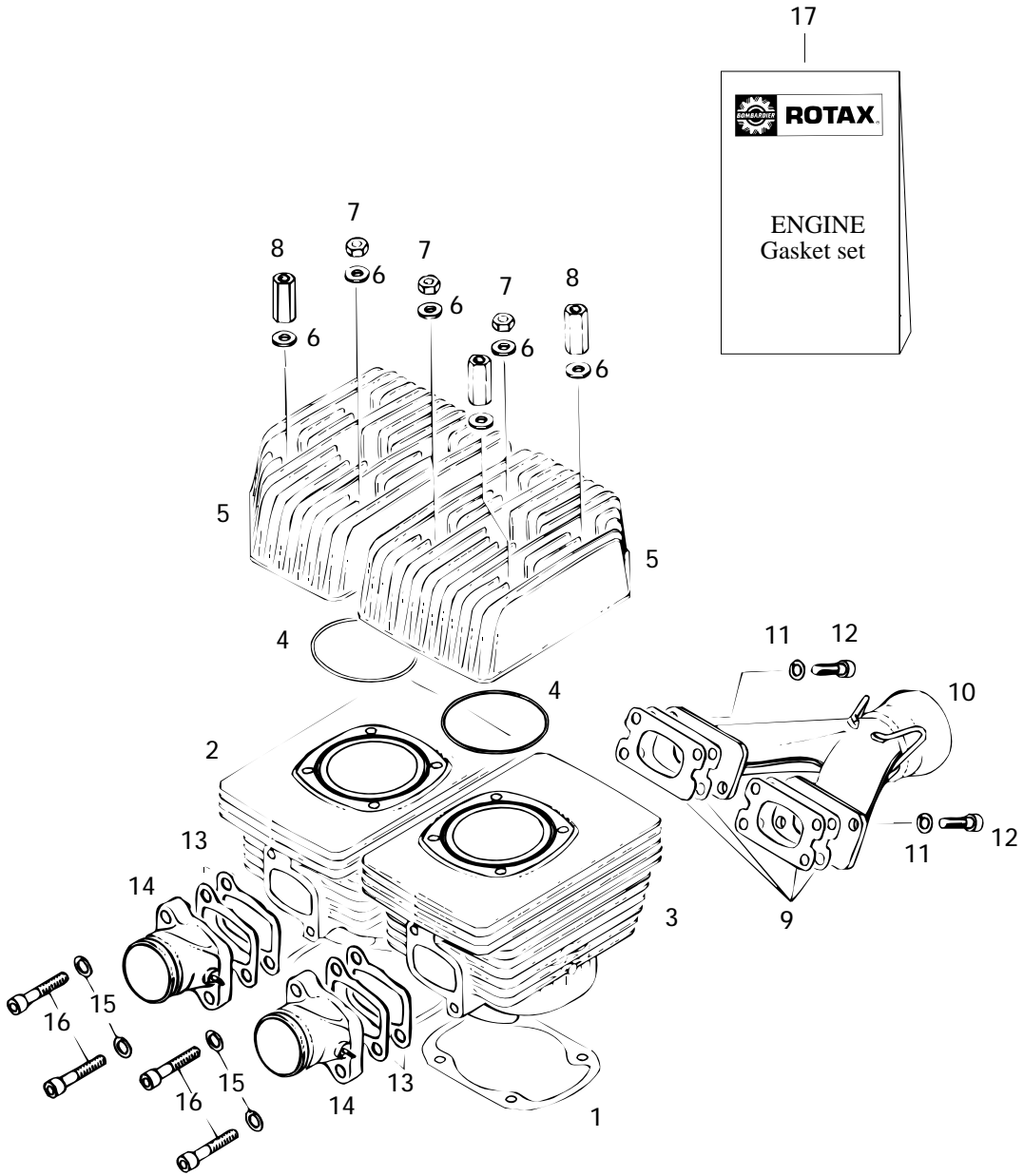




## Crankshaft, Pistons (494) Vilebrequin, pistons (494)

			FORMULA			
			S	S L	S L S	
<b>N 1</b>	420 8869 30	Crankshaft .....	Vilbrequin .....	-	-	1
<b>2</b>	420 8274 45	Spacer Ring .....	Rondelle d'écartement .....	-	-	1
<b>3</b>	420 9325 89	Ball Bearing «6206» .....	Roulement à billes «6206» .....	-	-	2
<b>4</b>	420 9299 72	Dowel Pin .....	Goujon d'assemblage .....	-	-	2
<b>5</b>	420 4276 84	Adjusting Washer .....	Rondelle d'ajustement .....	-	-	1
<b>6</b>	420 8270 50	Retaining Disk .....	Disque de retenu .....	-	-	1
<b>7</b>	420 9457 59	Lock Washer .....	Rondelle-frein .....	-	-	1
<b>8</b>	420 8422 30	Hex. Nut M22 .....	Écrou hex. M22 .....	-	-	1
<b>9</b>	420 8277 60	Spacer Ring .....	Rondelle d'écartement .....	-	-	1
<b>10</b>	420 8322 38	Ball Bearing «6207» .....	Roulement à billes «6207» .....	-	-	2
<b>11</b>	420 9299 72	Dowel Pin .....	Goujon d'assemblage .....	-	-	2
<b>12</b>	420 9277 10	Retaining Disk .....	Disque de retenu .....	-	-	1
<b>13</b>	420 8319 50	Oil Seal .....	Anneau d'étanchéité .....	-	-	1
<b>14</b>	420 2460 15	Woodruff Key .....	Clavette Woodruff .....	-	-	1
<b>15</b>	420 8324 30	Needle Bearing .....	Roulement à aiguilles .....	-	-	2
<b>16-18</b>	420 8861 15	<b>Piston Ass'y (2 rings 69.5 mm) .....</b>	<b>Piston ass. (2 segments 69.5 mm) .</b>	-	-	2
	420 8861 16	<b>Oversize Pist. Ass'y (2 rings 69.7mm)</b>	<b>Piston ass. surdi. (2 seg. 69.7 mm) .....</b>	-	-	Opt
<b>17</b>	420 9159 85	Semi-trapez Ring 67.5 mm .....	Segment semi-trapézoidal 67.5 mm ...	-	-	2
	420 9159 86	Oversize Semi-trapez Ring 67.75 mm.	Seg. semi-trapéz. surdi. 67.75 mm .....	-	-	Opt
<b>18</b>	420 8150 45	Semi-trapez ring 69.5 mm .....	Segment semi-trapézoidal 69.5 mm ...	-	-	2
	420 8150 46	Oversize Semi-trapez ring 69.75 mm..	Seg. semi-trapéz. surdi. 69.75 mm .....	-	-	Opt
<b>19</b>	420 9161 85	Piston Pin .....	Axe de piston .....	-	-	2
<b>20</b>	420 9457 35	Piston Circlip .....	Circlip de piston .....	-	-	4
<b>21</b>	420 9325 89	Ball Bearing «6206» .....	Roulement à billes «6206» .....	-	-	2
<b>22</b>	420 9299 72	Dowel Pin .....	Goujon d'assemblage .....	-	-	2
<b>23</b>	420 8319 90	Oil Seal .....	Anneau d'étanchéité .....	-	-	2
<b>24</b>	420 9357 48	Central Gear 14 Teeth .....	Engrenage central 14 dents .....	-	-	1
<b>N 25</b>	420 8186 60	Crankshaft (PTO side) .....	Vilbrequin (côté PDM) .....	-	-	1
<b>N 26</b>	420 8869 55	<b>Crankshaft Repair Kit (MAG side)</b>	<b>Néc. rép. de vilbrequin (côté MAG)</b>	-	-	1
<b>N</b>	420 8869 56	<b>Crankshaft Repair Kit (PTO side)..</b>	<b>Néc. rép. de vilbrequin (côté PDM)</b>	-	-	1
<b>27</b>	420 8476 84	Distance Sleeve .....	Rondelle d'écartement .....	-	-	1

377





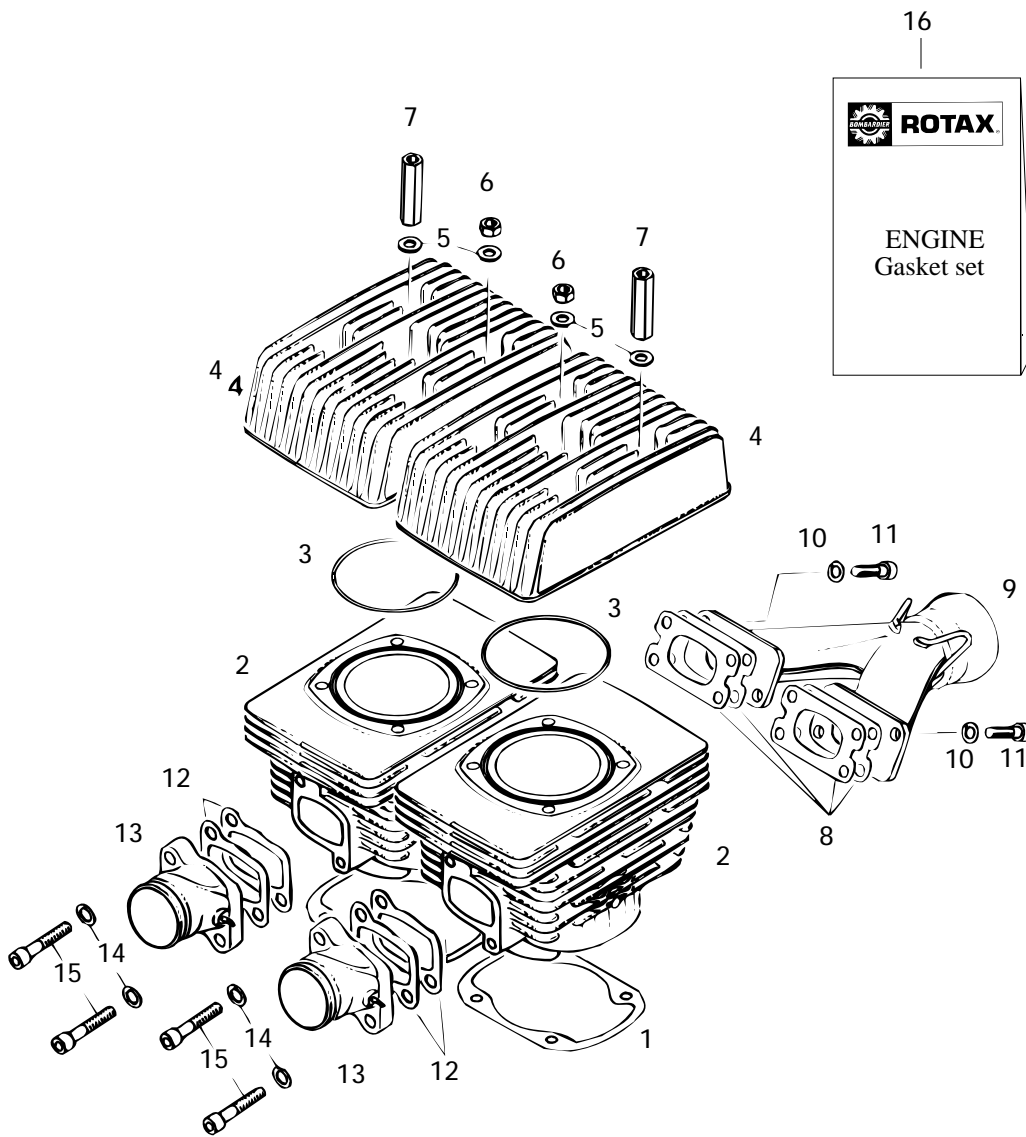
# Cylinder, Intake Exhaust Manifold «377» Cylindre, collecteur d'échappement et d'admission «377»

FORMULA

S	S L	S L S
---	--------	-------------

1	420 8501 05	Gasket 0.4 mm .....	Joint 0.4 mm .....	2	-	-
2	420 8237 99	Cylinder with Sleeve, PTO .....	Cylindre et chemise de cylindre, PDM	1	-	-
3	420 8238 09	Cylinder with Sleeve, MAG .....	Cylindre et chemise de cylindre, MAG	1	-	-
4	420 9313 80	O-Ring .....	Joint Torique .....	2	-	-
5	420 8238 23	Cylinder Head .....	Culasse .....	2	-	-
6	420 2503 11	Washer 8.4 mm .....	Rondelle 8.4 mm .....	8	-	-
7	228 0810 45	Hex. Nut M8 .....	Écrou hex. M8 .....	4	-	-
8	420 8423 85	Distance Nut M8 x 42 .....	Écrou d'écartement M8 x 42 .....	4	-	-
9	420 8501 14	Gasket 1.0 mm .....	Joint d'étanchéité 1.0 mm .....	4	-	-
10	420 9784 37	<b>Exhaust Manifold Ass'y .....</b>	<b>Collecteur d'échappement ass. ....</b>	1	-	-
11	224 7811 40	Lock Washer 8 mm .....	Rondelle-frein 8 mm .....	4	-	-
12	222 9830 65	Allen Screw M8 x 30 .....	Vis Allen M8 x 30 .....	4	-	-
13	420 8318 66	Intake Gasket 1.5 mm .....	Joint de tubulure d'admission 1.5 mm	4	-	-
14	420 8674 08	<b>Intake Socket Ass'y .....</b>	<b>Tubulure d'admission .....</b>	2	-	-
15	420 9457 52	Lock Washer 8 mm .....	Rondelle-frein 8 mm .....	4	-	-
16	420 8415 91	Allen Screw M8 x 35 .....	Vis Allen M8 x 35 .....	4	-	-
17	420 9942 32	<b>Engine Gasket Set .....</b>	<b>Ens. joint d'étanchéité (moteur)....</b>	1	-	-
	420 2501 65	O-Ring 64.0 mm .....	Joint torique 64.0 mm .....	@	-	-
	420 8319 50	Seal-Oil .....	Anneau étanche .....	@	-	-
	420 8501 05	Gasket 0.4 mm .....	Joint étanche 0.4 mm .....	@	-	-
	420 8501 13	Gasket .....	Joint étanche .....	@	-	-
	420 9313 80	O-Ring .....	Joint torique .....	@	-	-
	420 8318 66	Gasket Intake .....	Joint admission .....	@	-	-

503





# Cylinder, Intake Exhaust Manifold «503»

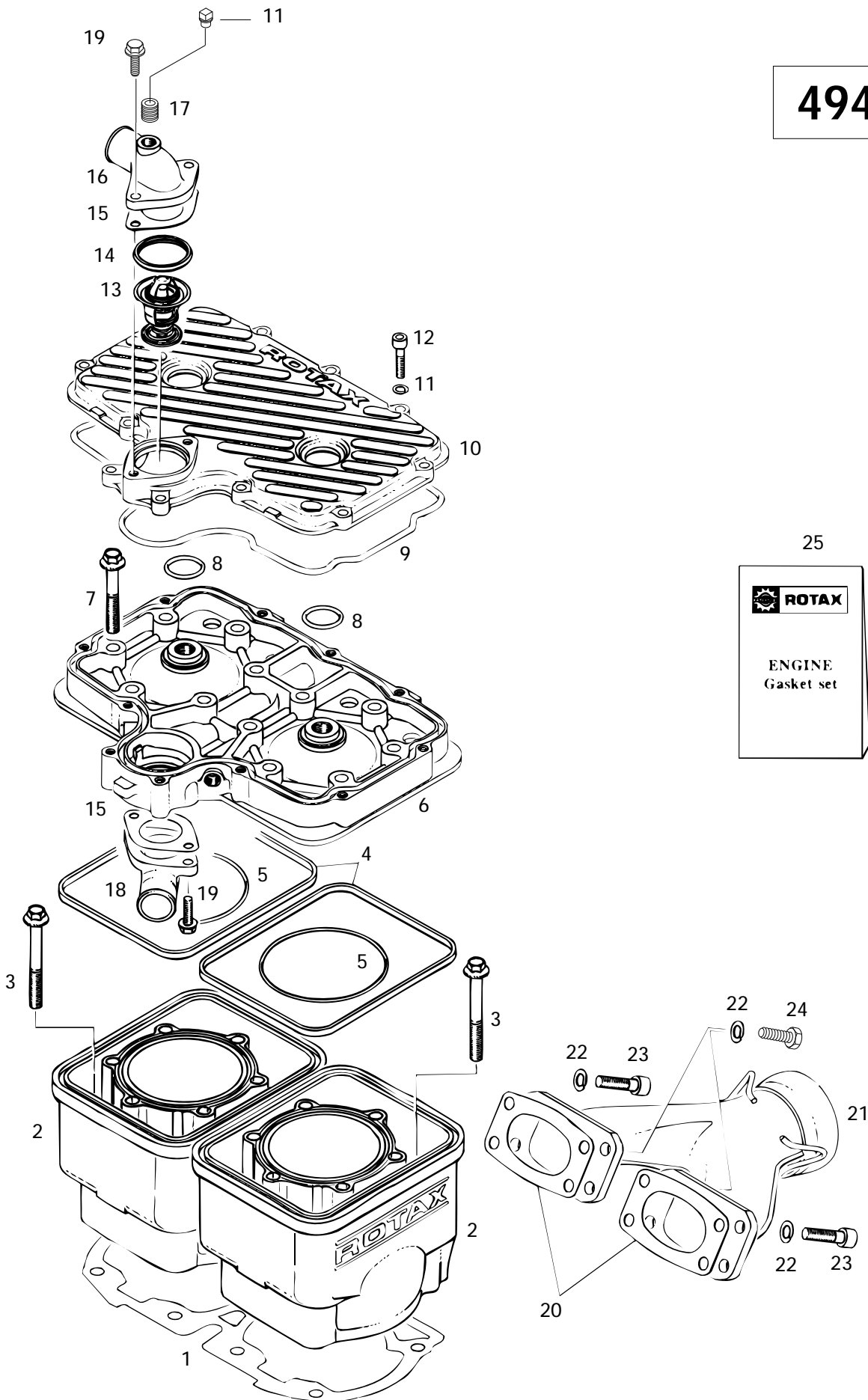
## Cylindre, collecteur d'échappement et d'admission «503»

FORMULA

S	S	S
	L	L
		S

1	420 8318 58	Gasket 0.5 mm .....	Joint 0.5 mm .....	-	2	-
<b>N 2</b>	420 8236 49	Cylinder with sleeve .....	Cylindre et chemise de cylindre .....	-	2	-
3	420 8505 40	O-Ring .....	Joint de culasse .....	-	2	-
4	420 8236 64	Cylinder head .....	Culasse .....	-	2	-
5	420 2503 11	Washer 8.4 mm .....	Rondelle 8.4 mm .....	-	8	-
6	228 0810 45	Hex. Nut M8 .....	Écrou hex. M8 .....	-	4	-
7	420 8422 03	Distance Nut M8 x 47 .....	Écrou d'écartement M8 x 47 .....	-	4	-
<b>N 8</b>	420 8318 49	Gasket 1.0 mm .....	Joint d'étanchéité 1.0 mm .....	-	4	-
9	420 9731 28	<b>Exhaust Manifold Ass'y .....</b>	<b>Collecteur d'échappement ass. ....</b>	-	1	-
10	224 7811 40	Lock Washer 8 mm .....	Rondelle-frein 8 mm .....	-	4	-
11	222 9830 65	Allen Screw M8 x 30 .....	Vis Allen M8 x 30 .....	-	4	-
12	420 8318 66	Intake Gasket 1.0 mm .....	Joint de tubulure d'admission 1.0 mm	-	4	-
13	420 8674 08	<b>Intake Socket Ass'y .....</b>	<b>Tubulure d'admission ass. ....</b>	-	2	-
14	420 9457 52	Lock Washer 8 mm .....	Rondelle-frein 8 mm .....	-	4	-
15	420 8406 81	Allen Screw M8 x 40 .....	Vis Allen M8 x 40 .....	-	4	-
16	420 9942 38	<b>Engine Gasket Set .....</b>	<b>Ens. joint d'étanchéité (moteur)....</b>	-	1	-
	420 2501 65	O-Ring 64 mm .....	Joint torique 64 mm .....	-	@	-
	420 8319 50	Seal-Oil .....	Anneau étanche .....	-	@	-
	420 8318 58	Gasket 0.5 mm .....	Joint étanche 0.5 mm .....	-	@	-
	420 850 540	O-Ring .....	Joint torique .....	-	@	-
	420 8318 43	Gasket 1.0 mm .....	Joint étanche 1.0 mm .....	-	@	-
	420 8318 66	Gasket-Intake 1.0 mm .....	Joint d'admission 1.0 mm .....	-	@	-
	404 1466 00	Gasket .....	Joint étanche .....	-	@	-

494

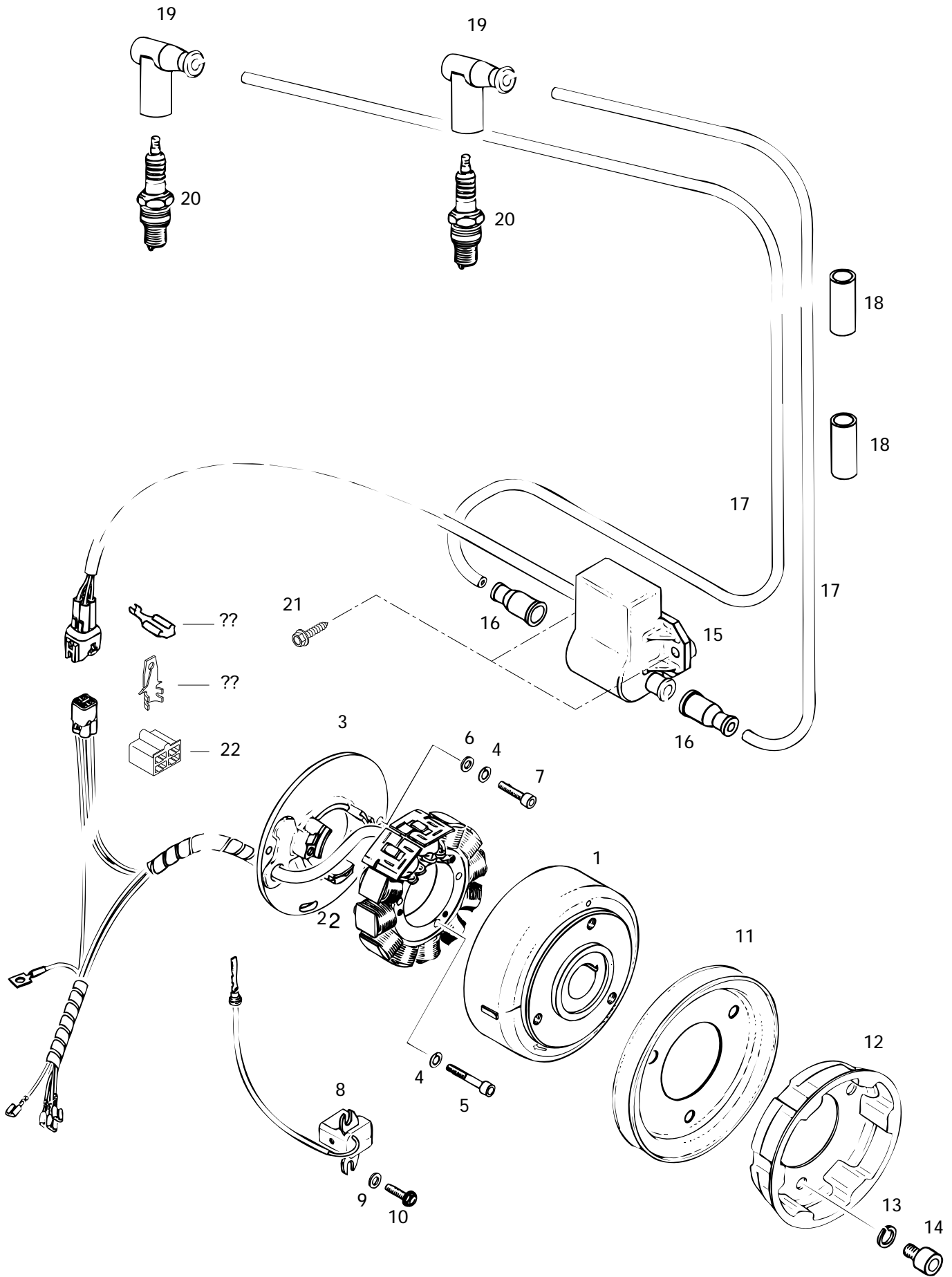




## Cylinder, Exhaust Manifold (494) Cylindre, collecteur d'échappement (494)

FORMULA

			S	S L	S L S
1	420 9313 61	Gasket Double 0.4 mm .....	-	-	1
<b>N 2</b>	420 9231 45	<b>Cylinder With Sleeve Ass'y .....</b>	-	-	2
3	420 8419 96	Screw M8 x 68.5 .....	-	-	8
4	420 8500 40	Rubber Ring .....	-	-	2
5	420 8317 92	O-Ring .....	-	-	2
<b>N 6</b>	420 9231 60	Cylinder Head (Yellow) .....	-	-	1
7	420 2403 26	Screw M8 x 53.5 .....	-	-	12
8	420 4307 82	O-Ring .....	-	-	2
9	420 9312 60	O-Ring .....	-	-	1
<b>N 10</b>	420 9138 38	Cylinder Head (Yellow) .....	-	-	1
11	414 1844 00	Cap Plug .....	-	-	1
12	222 9625 65	Allen Screw M6 x 25 .....	-	-	11
13	414 8341 00	Thermostat 42° .....	-	-	1
14	420 9312 70	Sealing Ring .....	-	-	1
15	420 8503 36	Gasket 1 mm .....	-	-	1
16	420 9220 62	Bent Outlet Socket .....	-	-	1
17	420 2404 80	Plug Screw 1/8-27 NPT .....	-	-	1
18	420 9224 80	Bent Outlet Socket .....	-	-	1
19	420 9412 50	Tapping Screw M6 x 20 .....	-	-	4
20	420 8505 35	Gasket .....	-	-	2
<b>N 21</b>	420 9732 28	Exhaust Manifold .....	-	-	1
22	224 7811 40	Lock Washer 8 mm .....	-	-	8
23	222 9830 65	Allen Screw M8 x 30 .....	-	-	6
24	222 0825 65	Hex. Screw M8 x 25 .....	-	-	2
<b>N 25</b>	420 9942 25	<b>Gasket Set .....</b>	-	-	1
		<b>Ens. de joint d'étanchéité .....</b>			







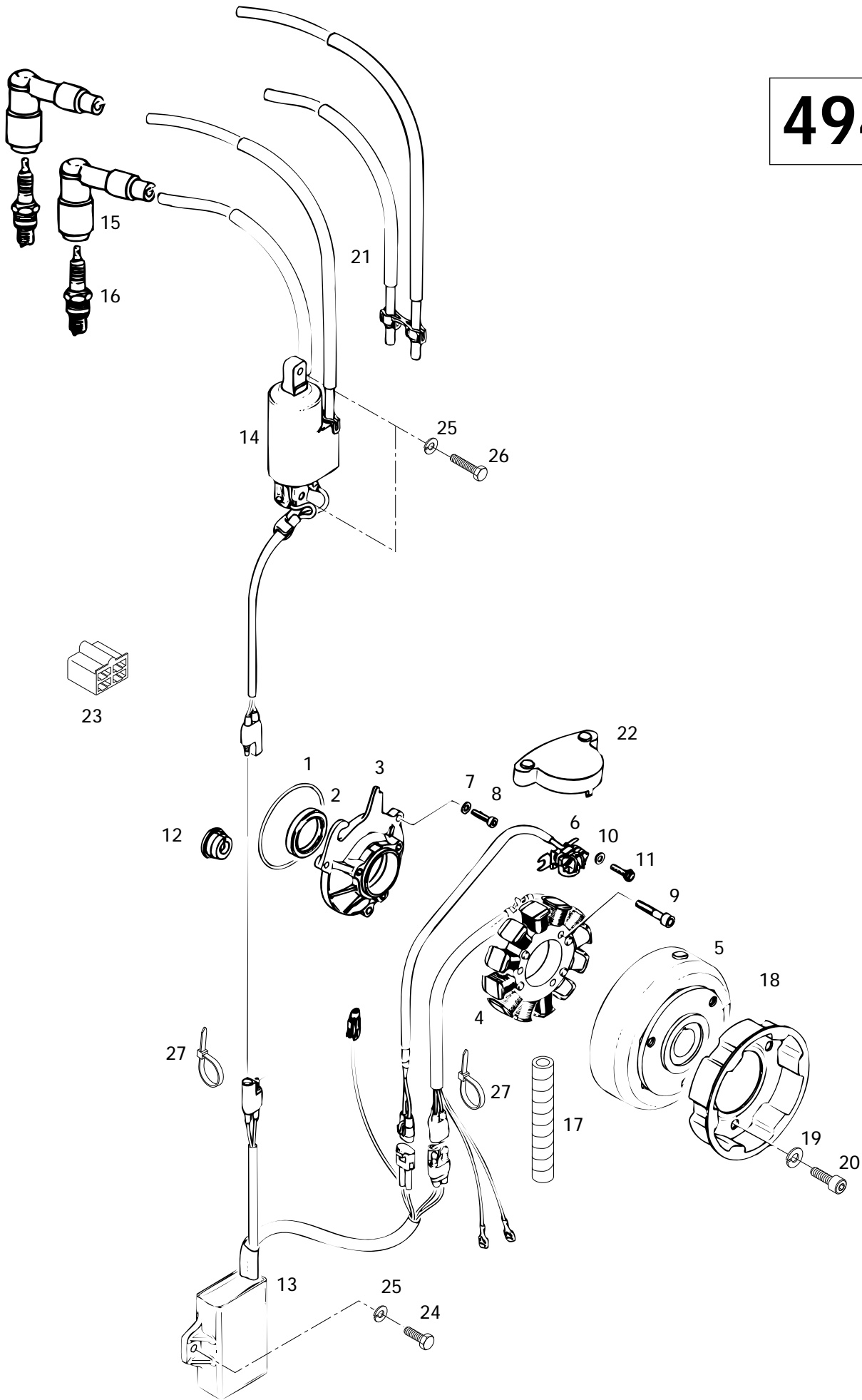
# Magneto Magnéto

FORMULA

			S	S L	S L S
1→5	420 8862 55	<b>Magneto Ducati 12V240W</b> .....	1	1	—
1	420 9968 20	Magneto Flywheel .....	1	1	—
2→5	420 8866 05	<b>Stator Plate Ass'y. 12V240W</b> .....	1	1	—
3	— XXX —	Stator Plate P12W 160/240 .....	1	1	—
4	420 9457 50	Lock Washer 5 mm .....	5	5	—
5	420 9408 80	Allen Screw M5 x 30 .....	3	3	—
6	420 9275 71	Washer 5.3 mm .....	2	2	—
7	420 8405 15	Allen Screw M5 x 18 .....	2	2	—
8	420 9657 62	<b>Pick-up Ass'y</b> .....	1	1	—
9	420 8278 00	Washer 5.5 mm .....	2	2	—
10	420 9419 25	Taptite Screw M5 x 16 .....	2	2	—
11	420 9804 85	V-Belt Pulley .....	1	1	—
12	420 8524 12	Starting Pulley .....	1	1	—
13	420 8453 10	Lock Washer .....	3	3	—
14	420 8415 20	Allen Screw M8 x 12 .....	3	3	—
15→19	420 9657 56	<b>Electronic Box Ass'y</b> .....	1	—	—
	420 9657 57	<b>Electronic Box Ass'y</b> .....	—	1	—
16	420 9605 50	Protection Cap .....	2	2	—
17	420 9655 28	Ignition Cable 640 mm .....	2	—	—
	420 9655 29	Ignition Cable 690 mm .....	—	2	—
18	— XXX —	Protection Hose .....	2	2	—
19	414 8640 00	Spark Plug Protector .....	2	2	—
20	414 9611 00	Spark Plug (NGK BR9 ES) .....	2	2	—
21	365 9014 00	Hex. Tapping Screw #12 x 1" .....	2	2	—
22	409 2049 00	Female Housing .....	1	1	—

Parts marked with «XXX» are not available as spare parts.

Les articles marqués d'un «XXX» ne sont pas disponibles comme pièces de remplacement.



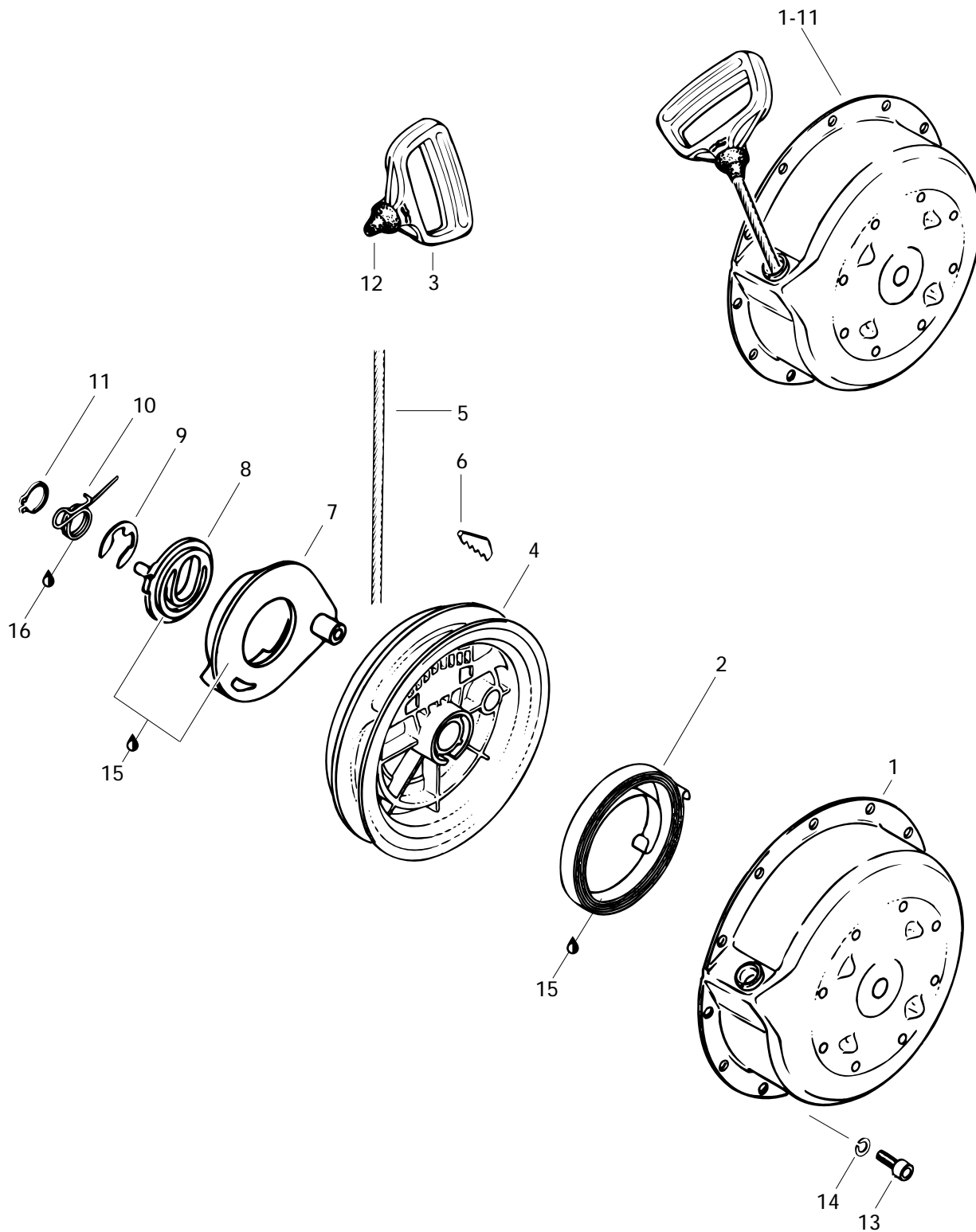


# Magneto 12V 220W (494)

## Magnéto 12V 220W (494)

FORMULA

			S	S L	S L S
1	420 8504 30	O-Ring .....	-	-	1
2	420 9306 95	Seal-Oil .....	-	-	1
3	420 8102 65	Armature Plate .....	-	-	1
4→6	410 9202 00	<b>Magneto Ass'y 12V 220W</b> .....	-	-	1
4	410 9190 00	<b>Stator Ass'y</b> .....	-	-	1
5	410 9203 00	Magneto Flywheel .....	-	-	1
6	410 9167 00	<b>Pick Up Ass'y</b> .....	-	-	1
7	420 9457 50	Lock Washer 5 mm .....	-	-	3
8	420 9415 40	Allen Screw M5 x 20 .....	-	-	3
9	420 8408 86	Allen Screw M6 x 30 .....	-	-	3
10	420 8278 00	Washer 5.5 mm .....	-	-	2
11	420 8405 11	Allen Screw M5 x 16 .....	-	-	2
12	420 9602 88	Cable Crommet .....	-	-	1
13	410 9189 00	Amplifier-Box .....	-	-	1
N 14	410 9205 00	Ignition Coil .....	-	-	1
15	414 5692 00	Spark Plug Protector .....	-	-	2
16	414 9611 00	Spark Plug (NGK BR9ES) .....	-	-	2
17	410 9040 00	Tubing Helical .....	-	-	@
18	420 8524 16	Starting Pulley .....	-	-	1
19	420 9457 52	Lock Washer 8 mm .....	-	-	3
20	420 8415 20	Allen Screw M8 x 12 .....	-	-	3
N 21	410 9650 33	Spark Plug Cable .....	-	-	1
22	420 8107 00	Pick-Up Cover .....	-	-	1
23	409 2049 00	Female Housing .....	-	-	1
24	222 0616 65	Hex. Screw M6 x 16 .....	-	-	2
25	224 7611 10	Lock Washer 6 mm .....	-	-	4
26	222 0620 65	Hex. Screw M6 x 20 .....	-	-	2
27	414 1152 00	Tie-Rap .....	-	-	3





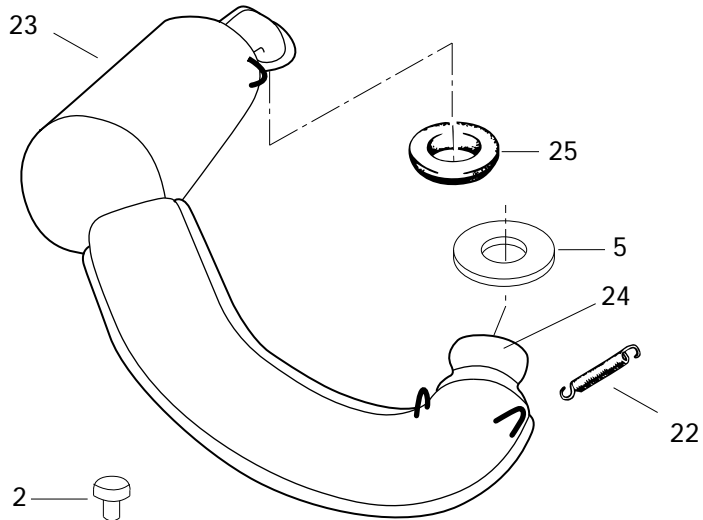
## Rewind Starter Démarreur à rappel

FORMULA

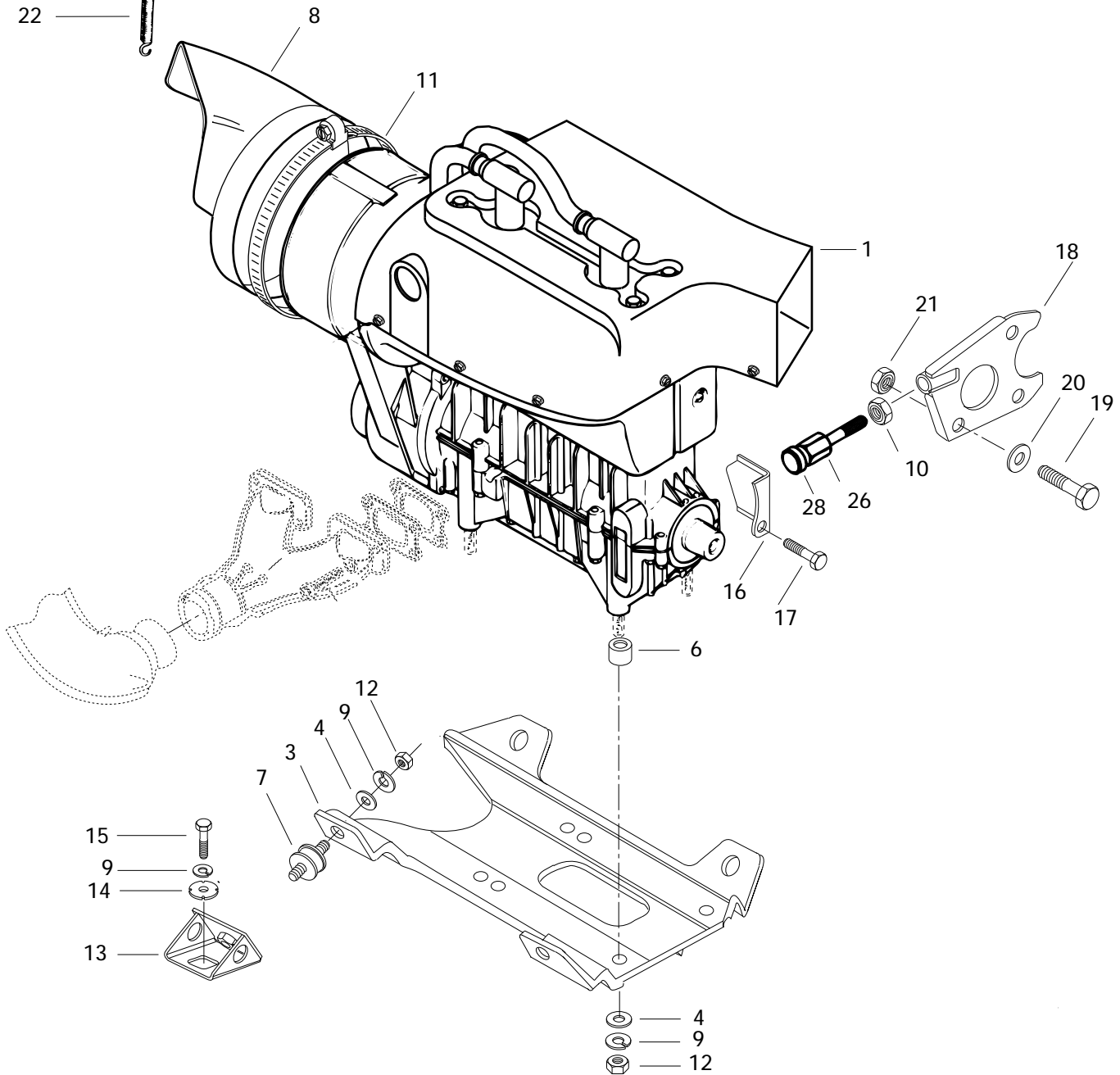
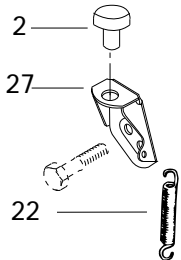
			S	S L	S L S
<b>1</b> → <b>11</b>	420 9969 39	<b>Rewind Starter Ass'y</b> .....	1	1	–
<b>N</b>	420 8874 50	<b>Rewind Starter Ass'y</b> .....	–	–	1
<b>1</b>	420 9100 68	Starter Housing .....	1	1	–
<b>N</b>	420 8108 17	Starter Housing .....	–	–	1
<b>2</b>	420 9391 15	<b>Rewind Spring Ass'y</b> .....	1	1	1
<b>3</b>	420 8521 76	Starter Grip .....	1	1	1
<b>4</b>	420 8522 83	Rope Sheave .....	1	1	1
<b>5</b>	412 5001 00	Starter Rope 2200 mm .....	1	1	1
<b>6</b>	420 8520 70	Key Clamp .....	1	1	1
<b>7</b>	420 8522 90	Pawl .....	1	1	1
<b>8</b>	420 8523 01	Pawl Lock .....	1	1	1
<b>9</b>	420 8453 00	Circlip .....	1	1	1
<b>10</b>	420 9389 85	Locking Spring .....	1	1	1
<b>11</b>	420 9457 70	Circlip .....	1	1	1
<b>12</b>	420 9604 15	Rubber Stopper .....	1	1	1
<b>13</b>	222 0616 65	Hex. Screw M6 x 16 .....	4	–	4
	420 2412 36	Allen Screw M6 x 16 .....	–	4	–
<b>14</b>	420 9457 51	Lock Washer .....	4	4	4
<b>15</b>	420 8970 61	Silicone Compound Grease .....	@	@	@
<b>16</b>	— XXX —	Molykote G-n Paste (Dow Corning (88162-74) ..	@	@	@
		<b>Démarreur à rappel ass.</b> .....			
		<b>Démarreur à rappel ass.</b> .....			
		Boîtier du démarreur .....			
		Boîtier du démarreur .....			
		<b>Ressort de rappel ass.</b> .....			
		Poignée de démarreur .....			
		Poulie du démarreur .....			
		Câble du démarreur 2200 mm .....			
		Coin .....			
		Cliquet .....			
		Arrêt de cliquet .....			
		Circlip .....			
		Ressort d'arrêt .....			
		Circlip .....			
		Butée de caoutchouc .....			
		Vis hex. M6 x 16 .....			
		Vis Allen M6 x 16 .....			
		Rondelle-frein .....			
		Composé à la silicone .....			
		Pâte Molykote G-n (Dow Corning (88162-74)....			

Parts marked with «XXX» are not available as spare parts.

Les articles marqués d'un «XXX» ne sont pas disponibles comme pièces de remplacement.



**377**



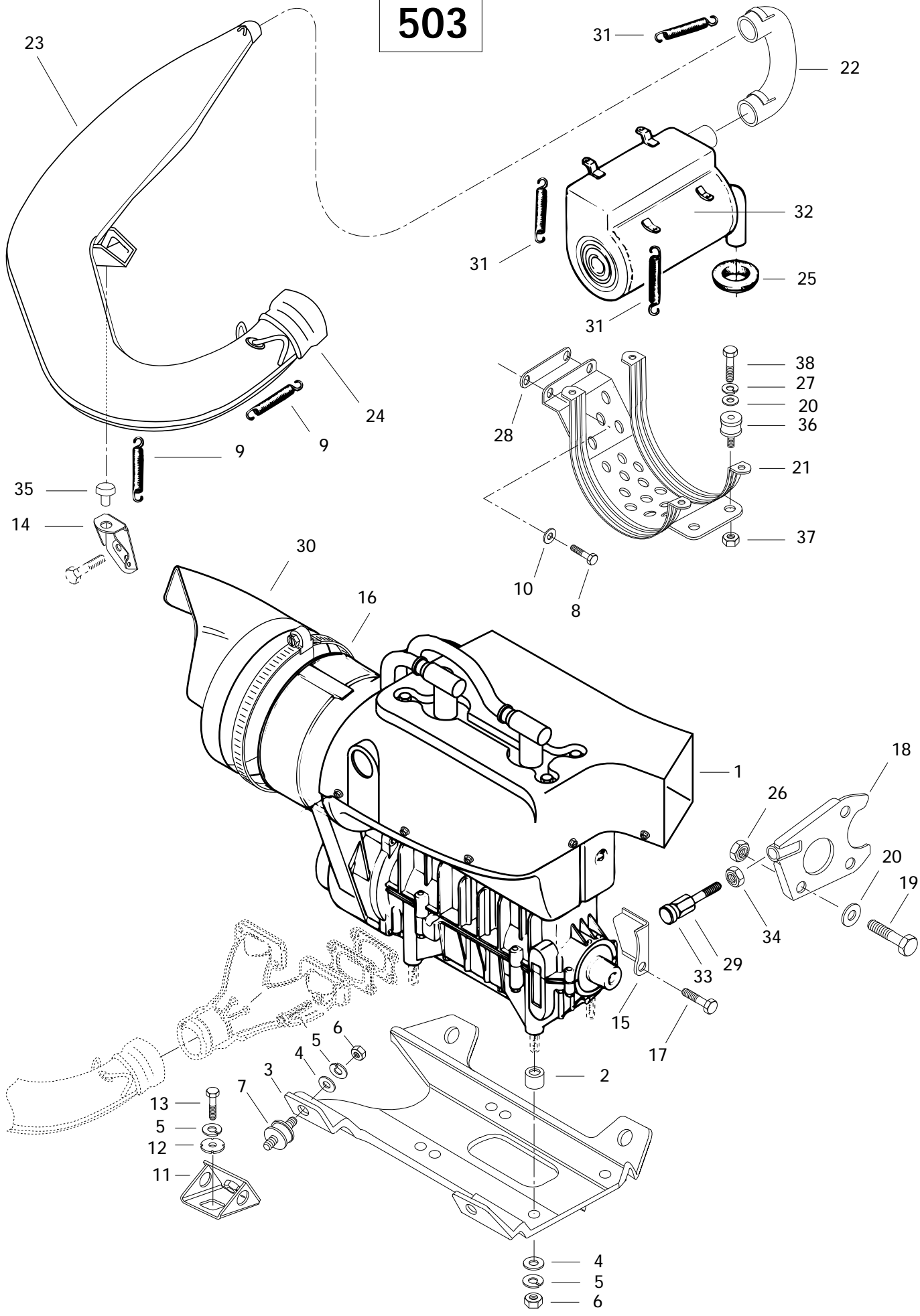


## Engine Support and Muffler «377» Support moteur et silencieux «377»

FORMULA

			S	S L	S L S	
<b>N 1</b>	400 3084 00	<b>«377» Engine</b> .....	<b>Moteur «377»</b> .....	1	-	-
<b>2</b>	570 0447 00	Rubber Bumber .....	Butoir de caoutchouc .....	2	-	-
<b>N 3</b>	512 0545 00	Engine Support .....	Socle moteur .....	1	-	-
<b>4</b>	224 0012 11	Washer 10.5 mm .....	Rondelle 10.5 mm .....	8	-	-
<b>N 5</b>	570 0494 00	Exhaust Grommet .....	Rondelle d'échappement .....	1	-	-
<b>6</b>	512 0519 00	Spacer .....	Entretoise .....	4	-	-
<b>7</b>	570 1277 00	Rubber Mount .....	Tampon d'ancrage .....	4	-	-
<b>8</b>	572 0584 00	Air Deflector .....	D'éflecteur d'air .....	1	-	-
<b>9</b>	224 7011 88	Lock Washer 10 mm .....	Rondelle d'arrêt 10 mm .....	12	-	-
<b>10</b>	228 0200 45	Nut Hex. M12 .....	Écrou hex. M12 .....	1	-	-
<b>11</b>	408 8036 00	Tridon Clamp .....	Bride de serrage Tridon .....	1	-	-
<b>12</b>	228 0010 45	Nut M10 .....	Écrou M10 .....	8	-	-
<b>13</b>	512 0509 00	Support .....	Support .....	4	-	-
<b>14</b>	517 1680 00	Lock Washer .....	Rondelle-frein .....	4	-	-
<b>15</b>	222 0025 65	Hex. Screw M10 x 25 .....	Vis hex. M10 x 25 .....	4	-	-
<b>16</b>	512 0522 00	Stopper Plate .....	Plaque de butée .....	1	-	-
<b>17</b>	222 0820 65	Hex. Screw M8 x 20 .....	Vis hex. M8 x 20 .....	1	-	-
<b>18</b>	517 2718 00	Support Plate .....	Plaque d'appui .....	1	-	-
<b>19</b>	222 0825 65	Hex. Screw M8 x 25 .....	Vis hex. M8 x 25 .....	1	-	-
<b>20</b>	224 0811 71	Flat Washer .....	Rondelle plate .....	1	-	-
<b>21</b>	228 5810 45	Elastic Stop Nut M8 .....	Écrou élastique M8 .....	1	-	-
<b>22</b>	517 1821 00	Spring .....	Ressort .....	5	-	-
<b>N 23-24</b>	514 0438 00	Muffler .....	Silencieux .....	1	-	-
<b>24</b>	420 9735 30	Female Ball Joint .....	Joint à rotule femelle .....	1	-	-
<b>25</b>	570 0390 00	Exhaust Washer .....	Rondelle d'échappement .....	1	-	-
<b>26</b>	517 2442 00	Screw .....	Vis .....	1	-	-
<b>27</b>	514 0388 00	Muffler Support .....	Support de silencieux .....	1	-	-
<b>28</b>	570 0251 00	Rod Retainer .....	Tige de retenue .....	1	-	-

# 503







## Engine Support and Muffler «503» Support moteur et silencieux «503»

FORMULA

			S	S L	S L S
<b>N 1</b>	400 5067 00	<b>«503» Engine</b> .....	-	1	-
<b>2</b>	512 0518 00	Spacer .....	-	4	-
<b>N 3</b>	512 0545 00	Engine Support .....	-	1	-
<b>4</b>	224 0012 11	Washer 10 mm .....	-	8	-
<b>5</b>	224 7011 88	Lock Washer 10 mm .....	-	12	-
<b>6</b>	228 0010 45	Nut M10 .....	-	8	-
<b>7</b>	570 1277 00	Rubber Mount .....	-	4	-
<b>8</b>	732 6000 02	Hex. Screw M6 x 16 .....	-	2	-
<b>9</b>	517 1821 00	Spring .....	-	4	-
<b>10</b>	224 0611 51	Washer 6 mm .....	-	2	-
<b>11</b>	512 0509 00	Support .....	-	4	-
<b>12</b>	517 1680 00	Lock Washer .....	-	4	-
<b>13</b>	222 0025 65	Hex. Screw M10 x 25 .....	-	4	-
<b>14</b>	514 0388 00	Muffler Support .....	-	1	-
<b>15</b>	512 0522 00	Stopper plate .....	-	1	-
<b>16</b>	408 8037 00	Tridon Clamp .....	-	1	-
<b>17</b>	222 0820 65	Hex. Screw M8 x 20 .....	-	1	-
<b>18</b>	517 2718 00	Support Plate .....	-	1	-
<b>19</b>	222 0825 65	Hex. Screw M8 x 25 .....	-	1	-
<b>20</b>	224 0811 71	Flat Washer .....	-	3	-
<b>21</b>	514 0403 00	Welded Bracket .....	-	1	-
<b>22</b>	514 0387 00	Tail Pipe .....	-	1	-
<b>23-24</b>	514 0384 00	Tune Pipe .....	-	1	-
<b>24</b>	420 9735 30	Female Ball Joint .....	-	1	-
<b>25</b>	570 0390 00	Exhaust Washer .....	-	1	-
<b>26</b>	228 5810 45	Elastic Stop Nut M8 .....	-	1	-
<b>27</b>	224 7811 40	Lock Washer 8 mm .....	-	2	-
<b>28</b>	517 2671 00	Side Bracket .....	-	1	-
<b>29</b>	517 2442 00	Screw .....	-	1	-
<b>30</b>	572 0585 00	Air Deflector .....	-	1	-
<b>31</b>	414 8516 00	Spring .....	-	8	-
<b>32</b>	514 0386 00	Muffler .....	-	1	-
<b>33</b>	570 0251 00	Rod Retainer .....	-	1	-
<b>34</b>	228 0200 45	Nut Hex. M12 .....	-	1	-
<b>35</b>	570 0447 00	Rubber Stopper .....	-	1	-
<b>36</b>	570 0161 00	Mount-Rubber .....	-	2	-
		<b>Moteur «503»</b> .....	-	1	-
		Entretoise .....	-	4	-
		Socle moteur .....	-	1	-
		Rondelle 10 mm .....	-	8	-
		Rondelle-frein 10 mm .....	-	12	-
		Écrou M10 .....	-	8	-
		Tampon d'ancrage .....	-	4	-
		Vis hex. M6 x 16 .....	-	2	-
		Ressort .....	-	4	-
		Rondelle 6 mm .....	-	2	-
		Support .....	-	4	-
		Rondelle-frein .....	-	4	-
		Vis hex. M10 x 25 .....	-	4	-
		Support d'échappement .....	-	1	-
		Plaque de butée .....	-	1	-
		Bride de serrage Tridon .....	-	1	-
		Vis hex. M8 x 20 .....	-	1	-
		Plaque d'appui .....	-	1	-
		Vis hex. M8 x 25 .....	-	1	-
		Rondelle plate .....	-	3	-
		Support soudé .....	-	1	-
		Tuyau de sortie .....	-	1	-
		Tuyau d'échappement .....	-	1	-
		Joint à rotule femelle .....	-	1	-
		Rondelle d'échappement .....	-	1	-
		Écrou élastique M8 .....	-	1	-
		Rondelle-frein 8 mm .....	-	2	-
		Attache latérale .....	-	1	-
		Vis .....	-	1	-
		Défecteur d'air .....	-	1	-
		Ressort .....	-	8	-
		Silencieux .....	-	1	-
		Tige de retenue .....	-	1	-
		Écrou hex. M12 .....	-	1	-
		Butoir de caoutchouc .....	-	1	-
		Tampon d'ancrage .....	-	2	-

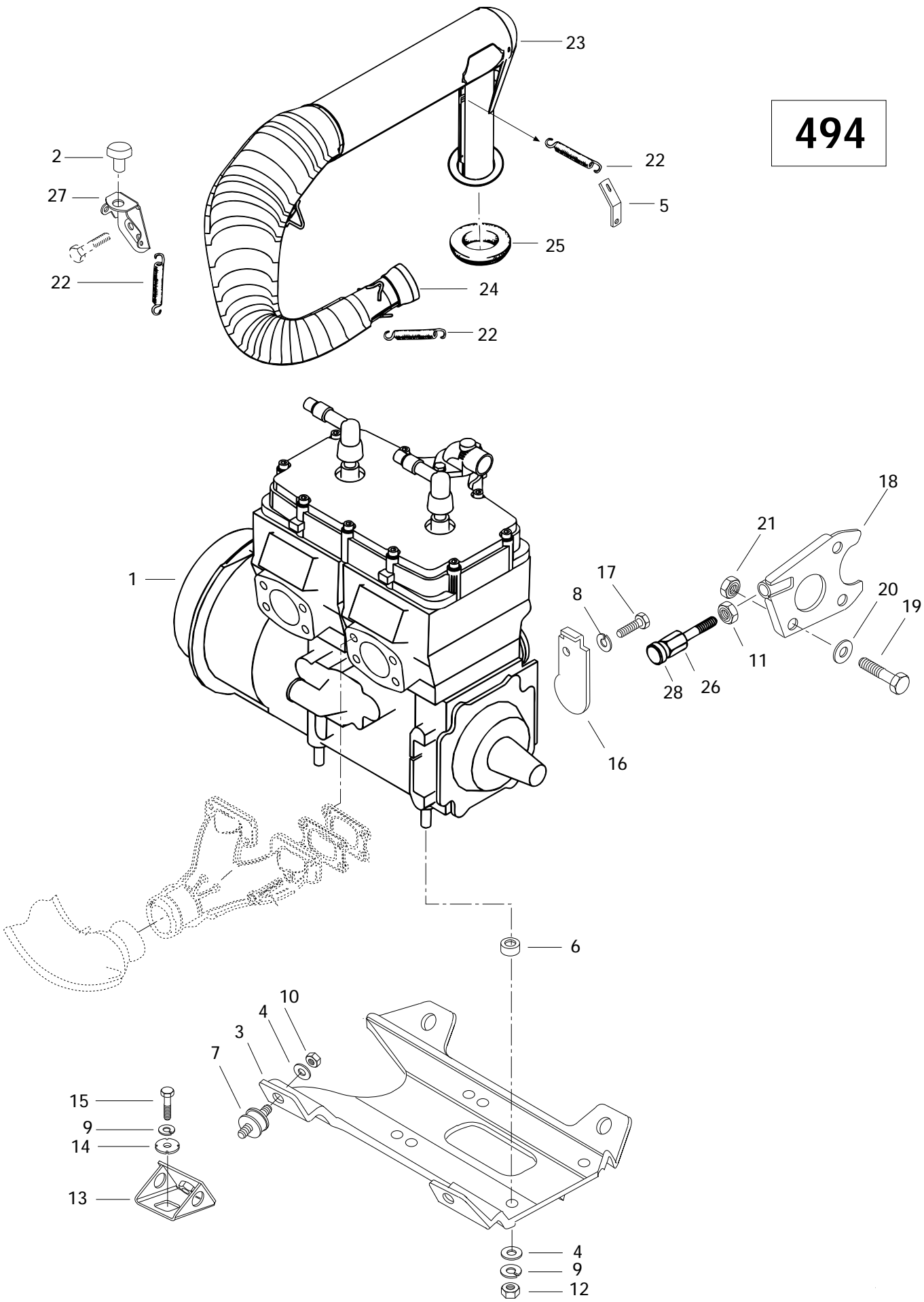


## Engine Support and Muffler «503» Support moteur et silencieux «503»

FORMULA

		FORMULA		
		S	S L	S L S
<b>37</b>	228 7810 45	Elastic Flanged Stop Nut M8 .....	Écrou élastique à épaulement M8 .....	- 2 -
<b>38</b>	222 0812 65	Hex. Screw M8 x 12 .....	Vis hex. M8 x 12 .....	- 2 -

494



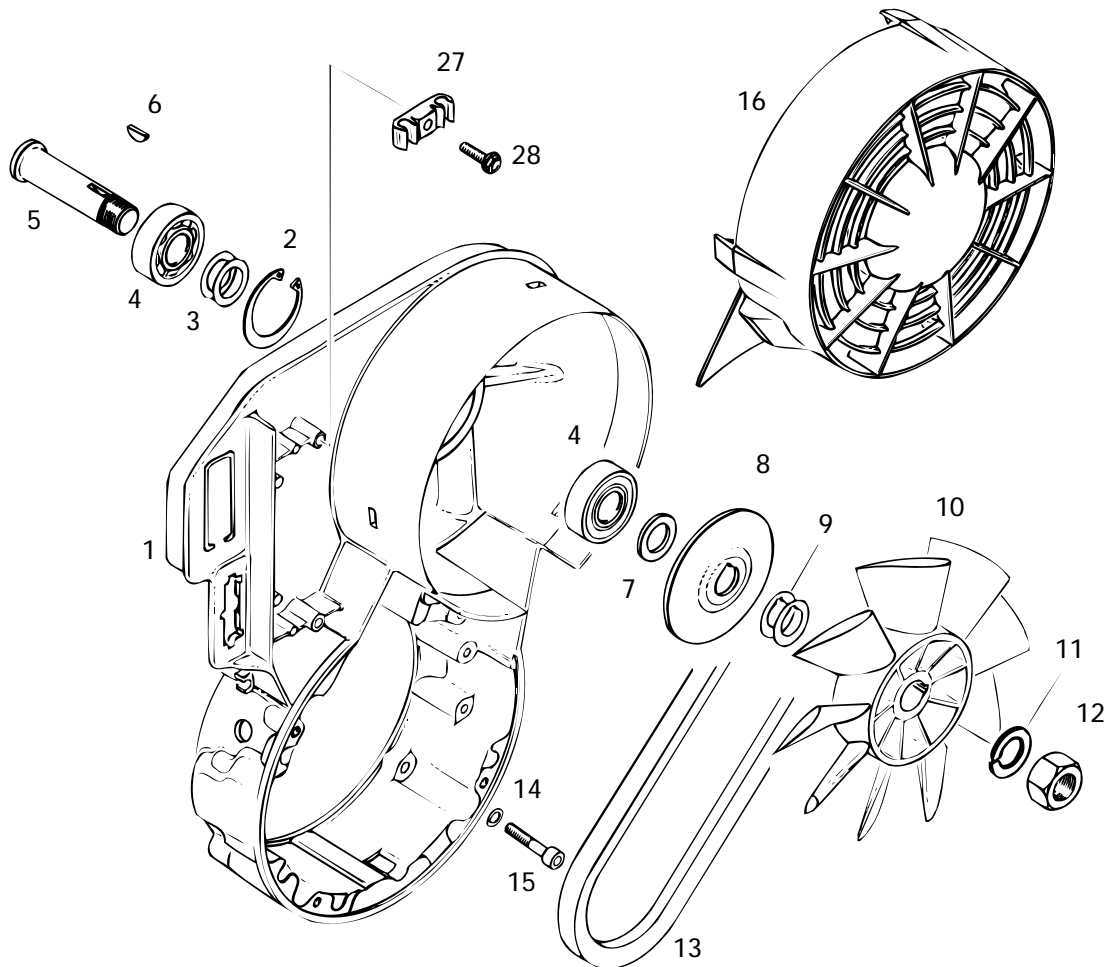
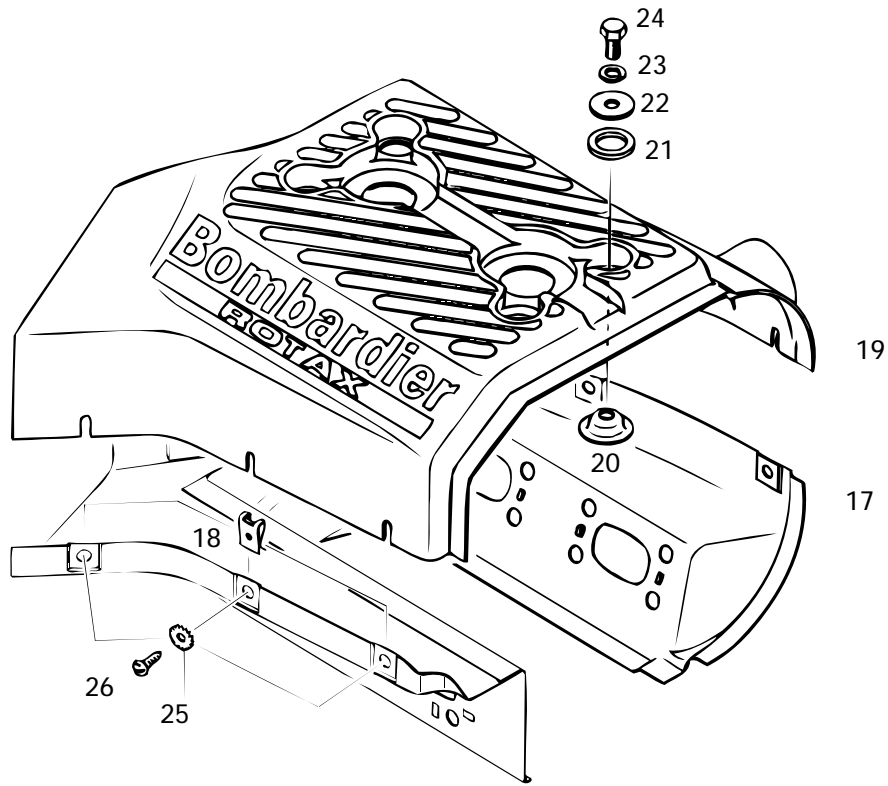


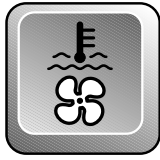
## Engine Support and Muffler «494» Support moteur et silencieux «494»

FORMULA

			S	S L	S L S
<b>N 1</b>	400 4076 00	<b>«494» Engine</b> .....	-	-	1
<b>N 2</b>	570 0487 00	Rubber Bumber .....	-	-	1
<b>N 3</b>	512 0544 00	Engine Support .....	-	-	1
<b>4</b>	224 0012 11	Washer 10 mm .....	-	-	8
<b>5</b>	514 0340 00	Spring Bracket .....	-	-	1
<b>6</b>	503 1281 00	Spacer .....	-	-	4
<b>7</b>	570 1277 00	Rubber Mount .....	-	-	4
<b>8</b>	224 7611 10	Lock Washer 6 mm .....	-	-	1
<b>9</b>	224 7011 88	Lock Washer 10 mm .....	-	-	8
<b>10</b>	228 5010 45	Elastic Nut M10 .....	-	-	4
<b>11</b>	732 6100 19	Nut Hex. Jam M12 .....	-	-	1
<b>12</b>	228 0010 45	Hex. Nut M10 .....	-	-	4
<b>13</b>	512 0509 00	Support .....	-	-	4
<b>14</b>	517 1680 00	Lock Washer .....	-	-	4
<b>15</b>	222 0025 65	Hex. Screw M10 x 25 .....	-	-	4
<b>16</b>	512 0529 00	Stopper Plate .....	-	-	1
<b>17</b>	222 0616 65	Hex. Screw M6 x 16 .....	-	-	1
<b>18</b>	512 0523 00	Support Plate .....	-	-	1
<b>19</b>	222 0825 65	Hex. Screw M8 x 25 .....	-	-	1
<b>20</b>	224 0811 71	Flat Washer .....	-	-	1
<b>21</b>	228 5810 45	Elastic Stop Nut M8 .....	-	-	1
<b>22</b>	414 8937 00	Spring .....	-	-	5
<b>N 23-24</b>	514 0440 00	Muffler .....	-	-	1
<b>24</b>	420 8799 91	Female Ball Joint .....	-	-	1
<b>25</b>	570 0390 00	Exhaust Washer .....	-	-	1
<b>26</b>	512 0524 00	Screw .....	-	-	1
<b>N 27</b>	514 0441 00	Muffler Support .....	-	-	1
<b>28</b>	570 0454 00	Stopper .....	-	-	1

377





# Cooling System / Fan «377»

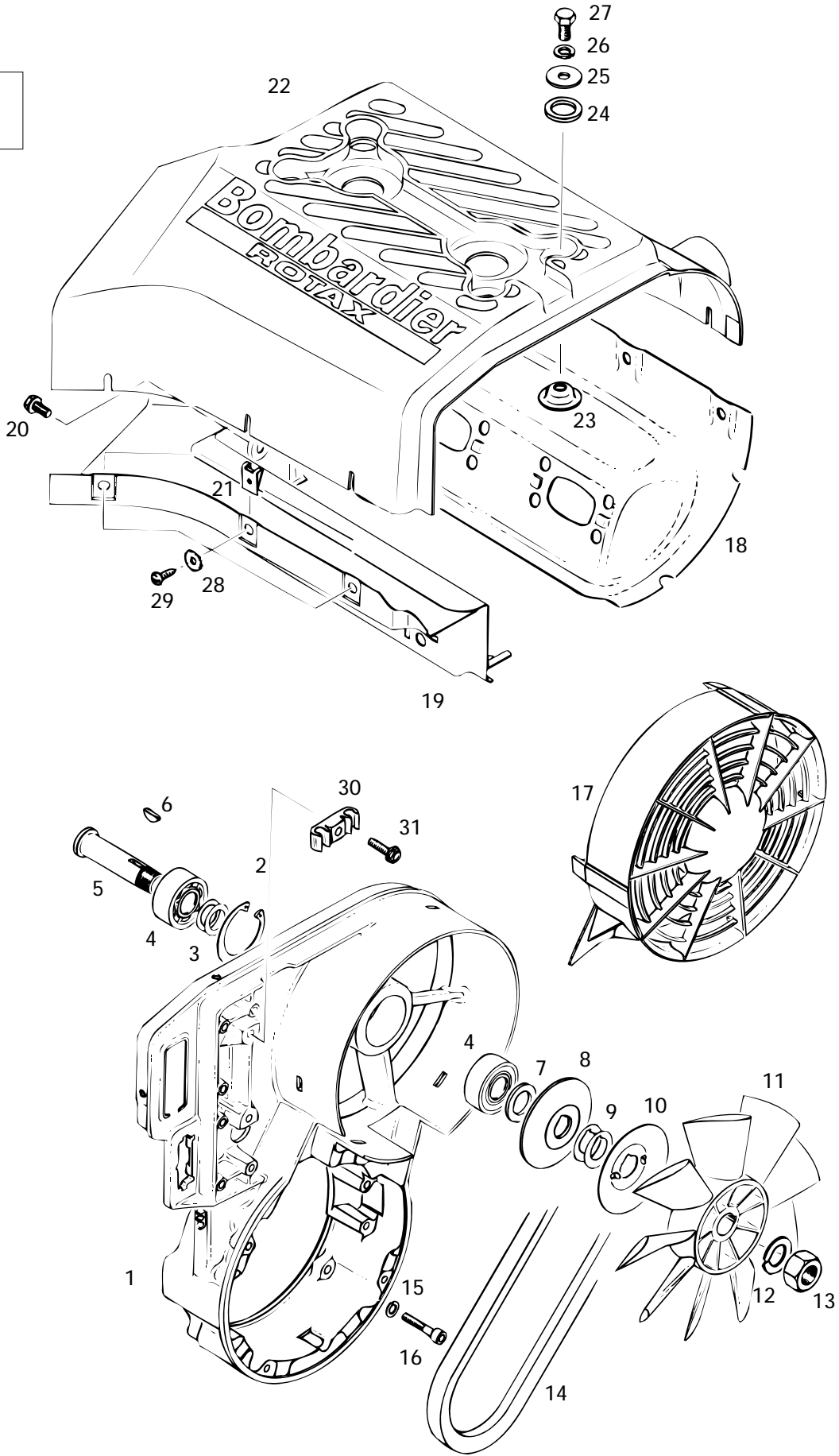
## Système de refroidissement / ventilateur «377»

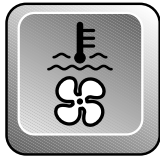
FORMULA

S	S L	S L S
---	--------	-------------

<b>1</b>	420 9129 96	Fan Housing .....	Logement de ventilateur .....	1	-	-
<b>2</b>	420 9458 80	Retaining Ring .....	Bague d'arrêt .....	1	-	-
<b>3</b>	420 2445 85	Shim .....	Cale .....	2	-	-
<b>4</b>	405 4061 00	Ball Bearing «6203» .....	Roulement à bille «6203» .....	2	-	-
<b>5</b>	420 9379 40	Fan Shaft .....	Axe de ventilateur .....	1	-	-
<b>6</b>	420 2460 15	Woodruff Key .....	Clavette de Woodruff .....	1	-	-
<b>7</b>	420 8276 50	Distance Sleeve .....	Douille d'écartement .....	1	-	-
<b>8</b>	420 9804 95	Pulley Half .....	Demi-poulie .....	1	-	-
<b>9</b>	420 8270 80	Shim 0.5 mm .....	Cale 0.5 mm .....	@	-	-
	420 8270 82	Shim 0.2 mm .....	Cale 0.2 mm .....	@	-	-
<b>10</b>	420 8662 95	Fan .....	Ventilateur .....	1	-	-
<b>11</b>	420 9457 56	Lock Washer 16 mm .....	Rondelle-frein 16 mm .....	1	-	-
<b>12</b>	420 9422 85	Hex. Nut M16 x 1.5 .....	Écrou M16 x 1.5 .....	1	-	-
<b>13</b>	414 6307 00	V-Belt .....	Courroie de ventilateur .....	1	-	-
<b>14</b>	420 9457 51	Lock Washer 6 mm .....	Rondelle-frein 6 mm .....	4	-	-
<b>15</b>	222 9630 65	Allen Screw M6 x 30 .....	Vis Allen M6 x 30 .....	4	-	-
<b>16</b>	420 9757 40	Fan Cover .....	Garde-ventilateur .....	1	-	-
<b>17</b>	420 8105 55	Cylinder Cowl, Lower Half .....	Déфлекteur de cylindre .....	1	-	-
<b>18</b>	420 8423 90	Spring Nut .....	Écrou rapide .....	6	-	-
<b>19</b>	420 8106 07	Cylinder Cowl Ass'y .....	Déфлекteur de cylindre .....	1	-	-
<b>20</b>	420 8278 17	Cup Washer .....	coupolle .....	4	-	-
<b>21</b>	420 9608 65	Rubber Washer .....	Rondelle de caoutchouc .....	4	-	-
<b>22</b>	420 2279 35	Washer 8.4 mm .....	Rondelle 8.4 mm .....	4	-	-
<b>23</b>	420 9457 52	Lock Washer 8 mm .....	Rondelle-frein 8 mm .....	4	-	-
<b>24</b>	222 0816 65	Hex. Screw M8 x 16 .....	Vis hex. M8 x 16 .....	4	-	-
<b>25</b>	420 8452 70	Washer .....	Rondelle .....	7	-	-
<b>N 26</b>	420 8414 95	Self-Tapping Screw 4.8 x 16 .....	Vis autotaraudeuse 4.8 x 16 .....	7	-	-
<b>N 27</b>	420 8609 40	Clamp .....	Pince .....	1	-	-
<b>28</b>	420 9412 50	Taptite Screw M6 x 20 .....	Vis autotaraudeuse M6 x 20 .....	1	-	-

503





## Cooling System / Fan «503» Système de refroidissement / ventilateur «503»

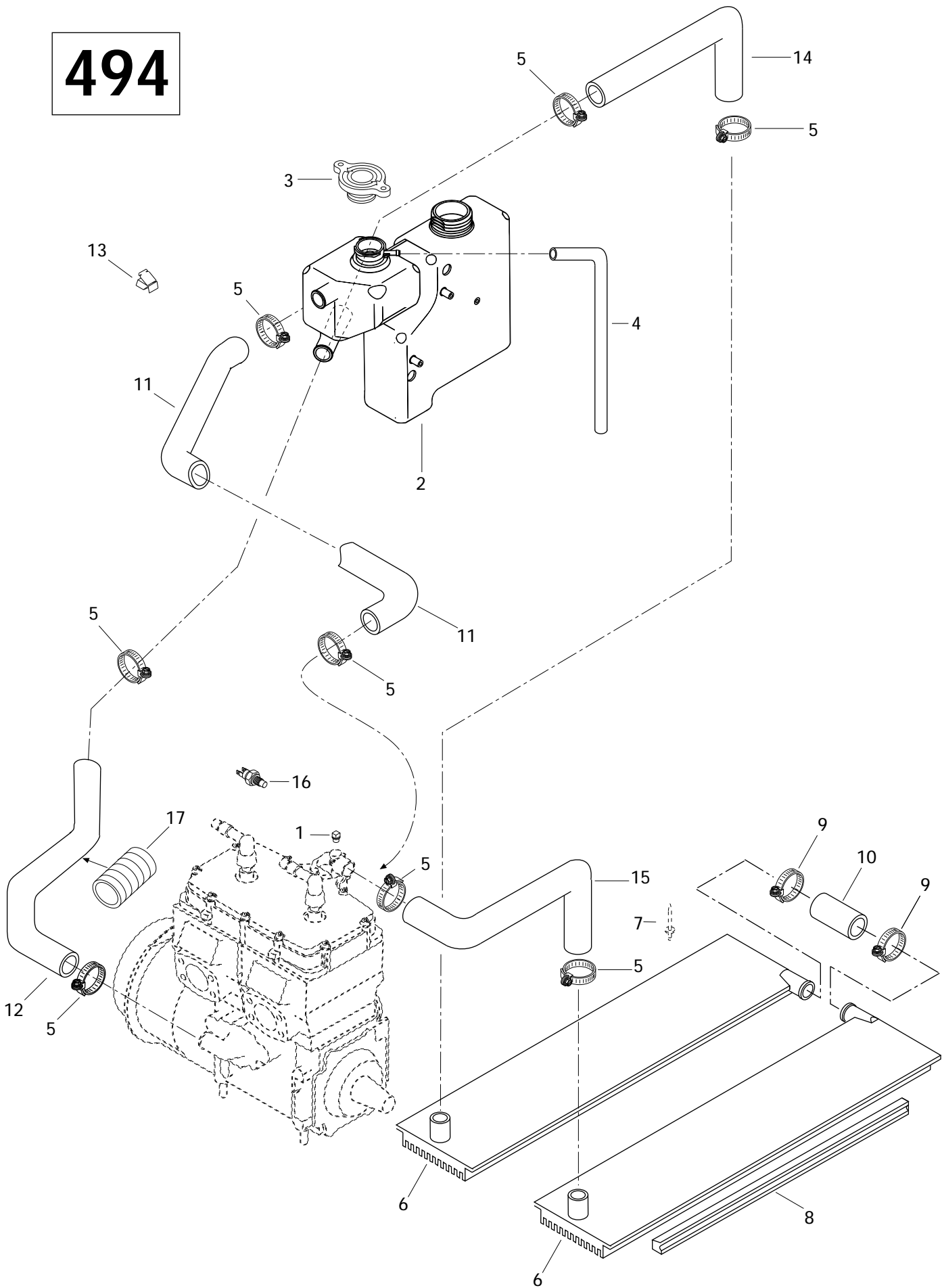
FORMULA

S	S L	S L S
---	--------	-------------

1	420 9122 02	Fan Housing .....	Logement de ventilateur .....	-	1	-
2	420 9458 80	Retaining Ring .....	Bague d'arrêt .....	-	1	-
3	420 2445 85	Shim .....	Cale .....	-	2	-
4	405 4061 00	Ball Bearing «6203» .....	Roulement à bille «6203» .....	-	2	-
5	420 9379 40	Fan Shaft .....	Axe de ventilateur .....	-	1	-
6	420 2460 15	Woodruff Key .....	Clavette de Woodruff .....	-	1	-
7	420 8276 50	Distance Sleeve .....	Douille d'écartement .....	-	1	-
8	420 9804 95	Pulley Half .....	Demi-poulie .....	-	1	-
9	420 8270 80	Shim 0.5 mm .....	Cale 0.5 mm .....	-	@	-
	420 8270 82	Shim 0.2 mm .....	Cale 0.2 mm .....	-	@	-
10	420 9805 22	Protection Washer .....	Rondelle de protection .....	-	1	-
11	420 8662 92	Fan .....	Ventilateur .....	-	1	-
12	420 9457 56	Lock Washer 16 mm .....	Rondelle-frein 16 mm .....	-	1	-
13	420 9422 85	Hex. Nut M16 x 1.5 .....	Écrou M16 x 1.5 .....	-	1	-
14	414 6308 00	V-Belt .....	Courroie de ventilateur .....	-	1	-
15	420 9457 51	Lock Washer 6 mm .....	Rondelle-frein 6 mm .....	-	4	-
16	222 9630 65	Allen Screw M6 x 30 .....	Vis Allen M6 x 30 .....	-	4	-
17	420 9756 95	Fan Cover .....	Garde-ventilateur .....	-	1	-
18	420 8105 41	Cylinder Cowl Exhaust Side .....	Déфлекteur de cylindre (échappement)	-	1	-
19	420 8105 45	Cylinder Cowl, Carburator Side .....	Déфлекteur de cylindre (carburateur) ...	-	1	-
20	420 2403 85	Taptite Screw M6 x 12 .....	Vis autotaraudeuse M6 x 12 .....	-	1	-
21	420 8423 90	Spring Nut .....	Écrou rapide .....	-	8	-
22	420 8106 02	Cylinder Cowl .....	Déфлекteur de cylindre .....	-	1	-
23	420 8278 17	Cup Washer .....	Coupolle .....	-	4	-
24	420 9608 65	Rubber Washer .....	Rondelle de caoutchouc .....	-	4	-
25	420 2279 35	Washer 8.4 mm .....	Rondelle 8.4 mm .....	-	4	-
26	420 9457 52	Lock Washer 8 mm .....	Rondelle-frein 8 mm .....	-	4	-
27	222 0816 65	Hex. Screw M8 x 16 .....	Vis Hex. M8 x 16 .....	-	4	-
28	420 8452 70	Washer .....	Rondelle .....	-	8	-
<b>N 29</b>	420 8414 95	Self Tapping Screw B4.8 x 16 .....	Vis autotaraudeuse B4.8 x 16 .....	-	8	-
<b>N 30</b>	420 8609 40	Clamp .....	Pince .....	-	1	-
31	420 9412 50	Taptite Screw M6 x 20 .....	Vis autotaraudeuse M6 x 20 .....	-	1	-



494





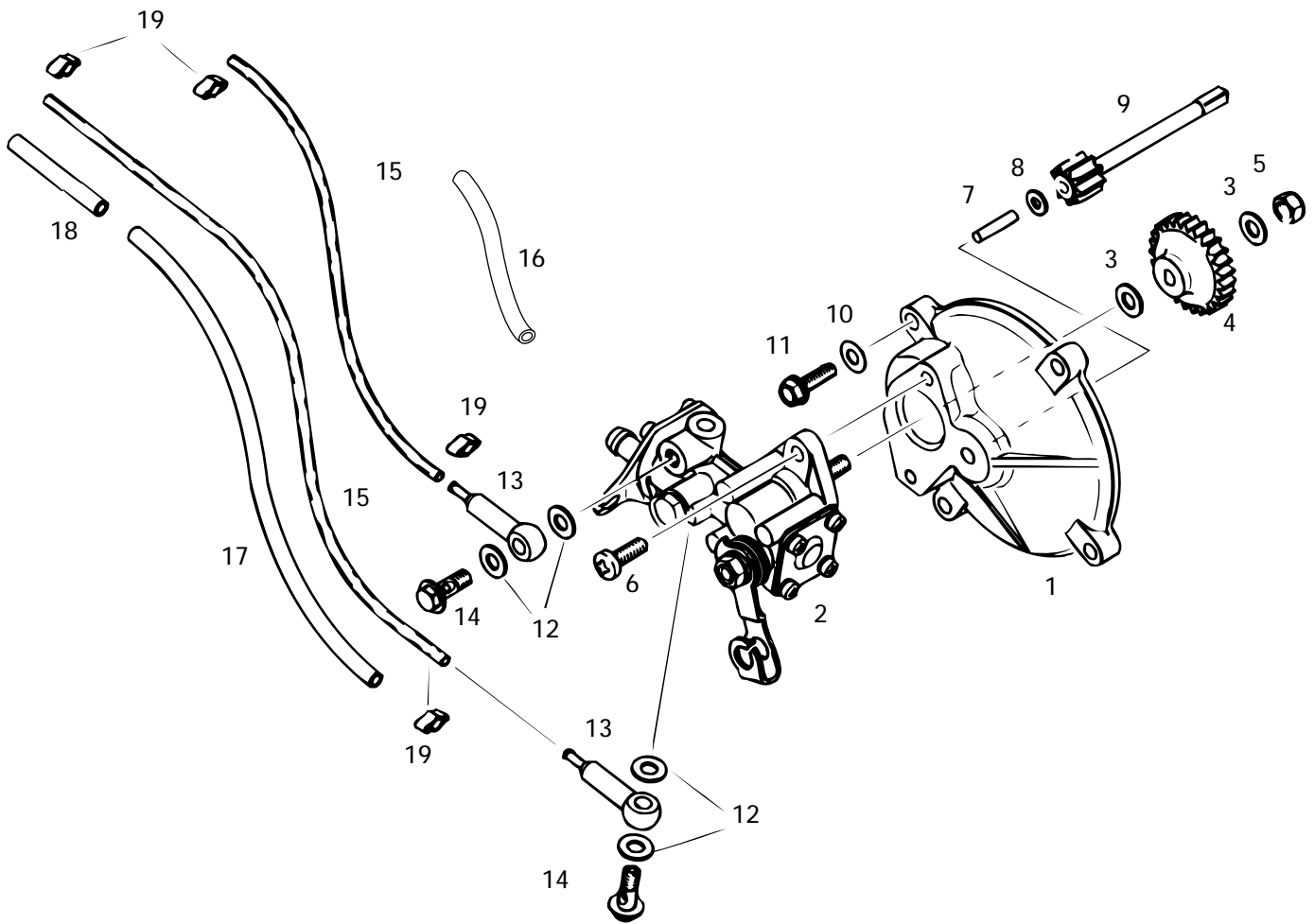
## Cooling System (494) Système de refroidissement (494)

FORMULA

			S	S L	S L S
<b>1</b>	414 1844 00	Plug .....	-	-	1
<b>N 2</b>	572 0769 00	Coolant Tank .....	-	-	1
<b>3</b>	414 6847 00	Pressure Cap .....	-	-	1
<b>4</b>	414 8340 00	Overflow Hose .....	-	-	@
<b>5</b>	408 8004 00	Clamp .....	-	-	8
<b>N 6</b>	517 2805 00	R.H. Radiator .....	-	-	1
<b>N</b>	517 2805 01	L.H. Radiator .....	-	-	1
<b>7</b>	— XXX —	Rivet .....	-	-	@
<b>8</b>	517 2488 00	Radiator Protector .....	-	-	2
<b>9</b>	408 8034 00	Clamp .....	-	-	2
<b>10</b>	414 7958 00	Radiator Hose .....	-	-	1
<b>N 11</b>	414 9729 00	Outlet Engine Hose .....	-	-	1
<b>N 12</b>	415 0103 00	Engine Inlet Hose .....	-	-	1
<b>13</b>	414 2273 00	Clip .....	-	-	1
<b>N 14</b>	414 9730 00	Radiator Outlet Hose .....	-	-	1
<b>N 15</b>	415 0280 00	Radiator Inlet Hose .....	-	-	1
<b>16</b>	512 0470 00	Sender Temp. ....	-	-	1
<b>17</b>	414 9918 00	Tubing .....	-	-	@

Parts marked with «XXX» are not available as spare parts.

Les articles marqués d'un «XXX» ne sont pas disponibles comme pièces de remplacement.





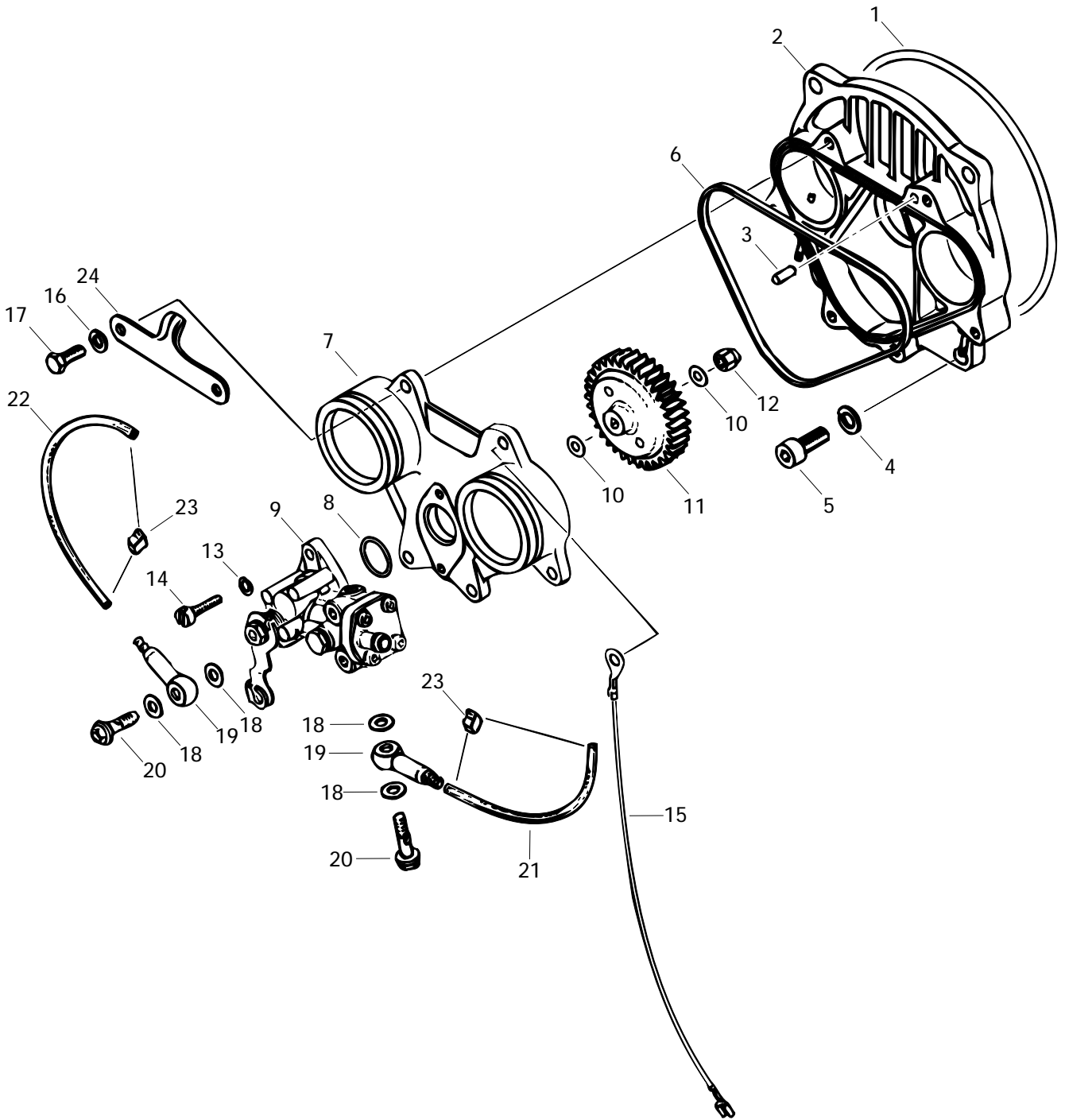
# Oil Injection System

## Système à injection d'huile

FORMULA

			S	S L	S L S
1	420 9101 60	Pump Mounting Flange .....	1	1	–
<b>N 2</b>	420 8870 23	<b>Oil Pump Ass'y</b> .....	1	–	–
<b>N</b>	420 8870 21	<b>Oil Pump Ass'y</b> .....	–	1	–
3	420 9279 45	Washer .....	2	2	–
4	420 9359 30	Oil Pump Gear (27 Teeth) .....	1	1	–
5	228 5610 45	Lock Nut 6 mm .....	1	1	–
6	420 8419 70	Plastite Screw M5.5 x 16 .....	2	2	–
7	420 8322 60	Needle Pin B4 x 17.8 .....	1	1	–
8	420 2440 73	Washer 4.3 .....	1	1	–
9	420 9359 70	Gear (9 Teeth) .....	1	1	–
10	420 9419 25	Taptite Screw M5 x 16 .....	4	4	–
11	420 9455 30	Washer .....	4	4	–
12	404 1466 00	Gasket Ring .....	4	4	–
13	420 9560 10	<b>Check Valve Ass'y</b> .....	2	2	–
14	404 1468 00	Banjo Bolt M6 x 16 .....	2	2	–
15	414 4138 00	Oil Line .....	@	@	–
<b>N 16</b>	420 9607 50	Isolation Hose 90 mm .....	1	1	–
17	420 9607 29	Isolating Hose 150 mm .....	1	1	–
18	420 9607 28	Isolating Hose 120 mm .....	1	1	–
19	420 8538 40	Clamp .....	4	4	–

494





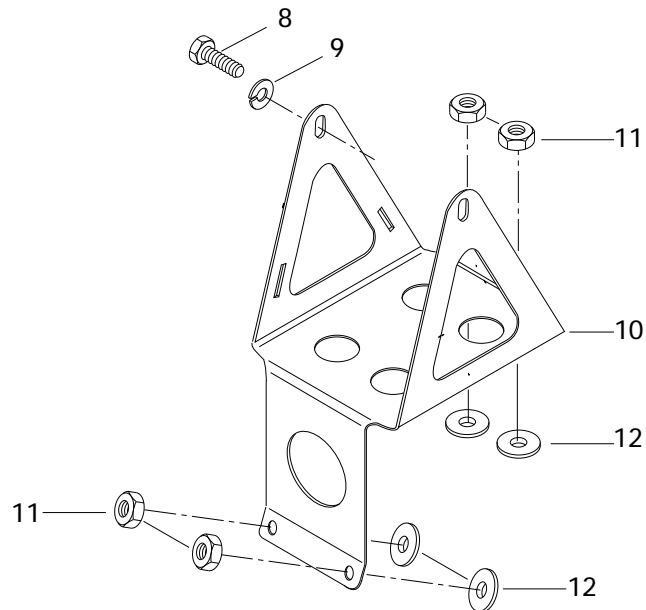
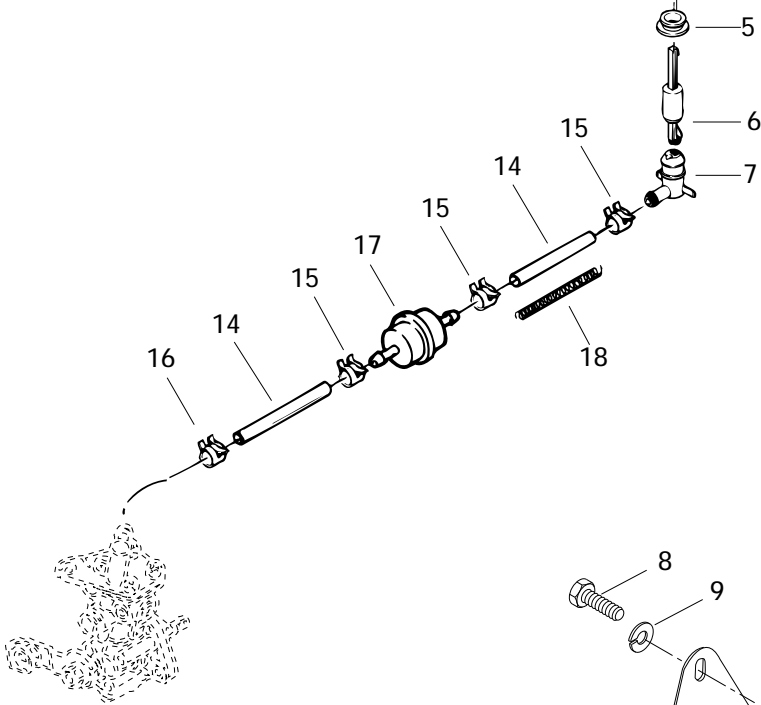
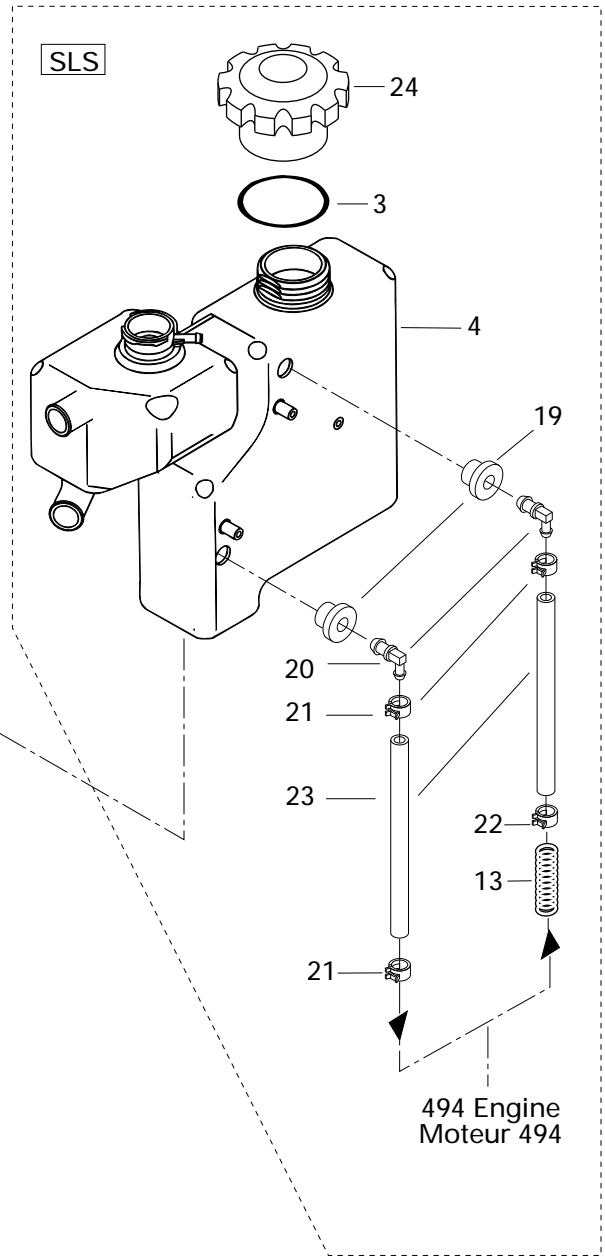
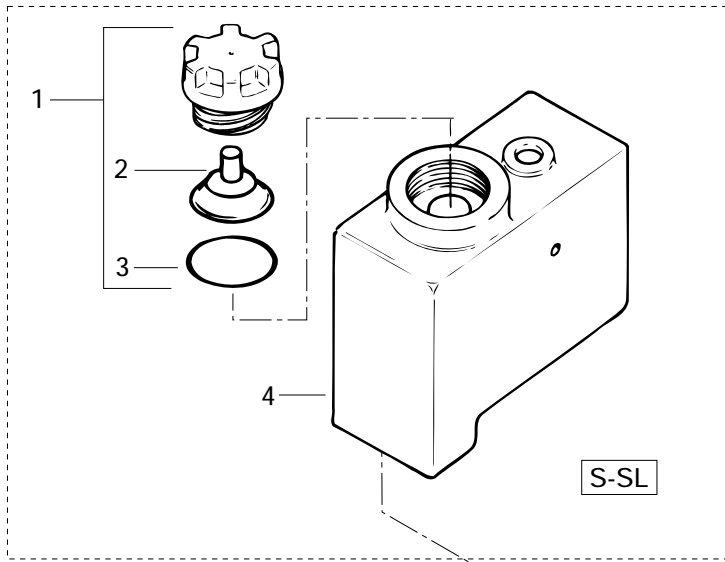
## Oil Injection System (494) Système à injection d'huile (494)

FORMULA

			S	S L	S L S
1	420 8313 60	O-Ring .....	Joint torique .....	-	1
2	420 8104 81	<b>Rotary Valve Cover Assy</b> .....	<b>Couvercle de valve rotative ass.</b> ..	-	1
3	420 9296 50	Dowel Pin .....	Goupille .....	-	1
4	420 9457 52	Lock Washer 8 mm .....	Rondelle-frein 8 mm .....	-	4
5	222 9820 65	Allen Screw M8 x 20 .....	Vis Allen M8 x 20 .....	-	4
6	420 8317 07	Rubber Ring .....	Anneau de caoutchouc .....	-	1
7	420 8104 90	Oil Pump Mounting Flange .....	Épaulement de pompe à l'huile .....	-	1
8	420 2303 70	O-Ring .....	Joint torique .....	-	1
9	420 8860 98	<b>Oil Pump Ass'y</b> .....	<b>Pompe à l'huile ass.</b> .....	-	1
10	420 9279 45	Washer 6.2 mm .....	Rondelle 6.2 mm .....	-	2
11	420 9359 45	Oil Pump Gear 41 Teeth .....	Roue d'engrenage à 41 dents .....	-	1
12	228 5610 45	Lock Nut M6 .....	Écrou de blocage M6 .....	-	1
13	420 9457 50	Lock Washer 5 mm .....	Rondelle-frein 5 mm .....	-	2
14	420 2407 61	Cylindrical Slotted Screw M5 x 16 .....	Vis cylindrique fendue M5 x 16 .....	-	2
15	— XXX —	Mass Cable Ass'y .....	Câble de masse ass. .....	-	1
16	420 9457 51	Lock Washer 6 mm .....	Rondelle-frein 6 mm .....	-	6
17	222 0620 65	Hex. Screw M6 x 20 .....	Vis hex. M6 x 20 .....	-	6
18	404 1466 00	Oil Banjo Gasket .....	Joint d'étanchéité de raccord banjo ...	-	4
19	420 9560 10	<b>Valve Ass'y</b> .....	<b>Soupape ass.</b> .....	-	2
20	404 1468 00	Banjo Bolt M6 x 16 .....	Boulon Banjo M6 x 16 .....	-	2
21	414 4138 00	Oil Line (MAG Side) .....	Conduit d'huile (côté MAG) .....	-	@
22	414 4138 00	Oil Line (PTO Side) .....	Conduit d'huile (côté PDM) .....	-	@
23	420 8538 40	Clamp .....	Bride .....	-	4
<b>N 24</b>	420 8513 40	Plate (Intake Silencer) .....	Plaque (admission d'air) .....	-	1

Parts marked with «XXX» are not available as spare parts.

Les articles marqués d'un «XXX» ne sont pas disponibles comme pièces de remplacement.





## Support and Oil Tank Support et réservoir d'huile

FORMULA

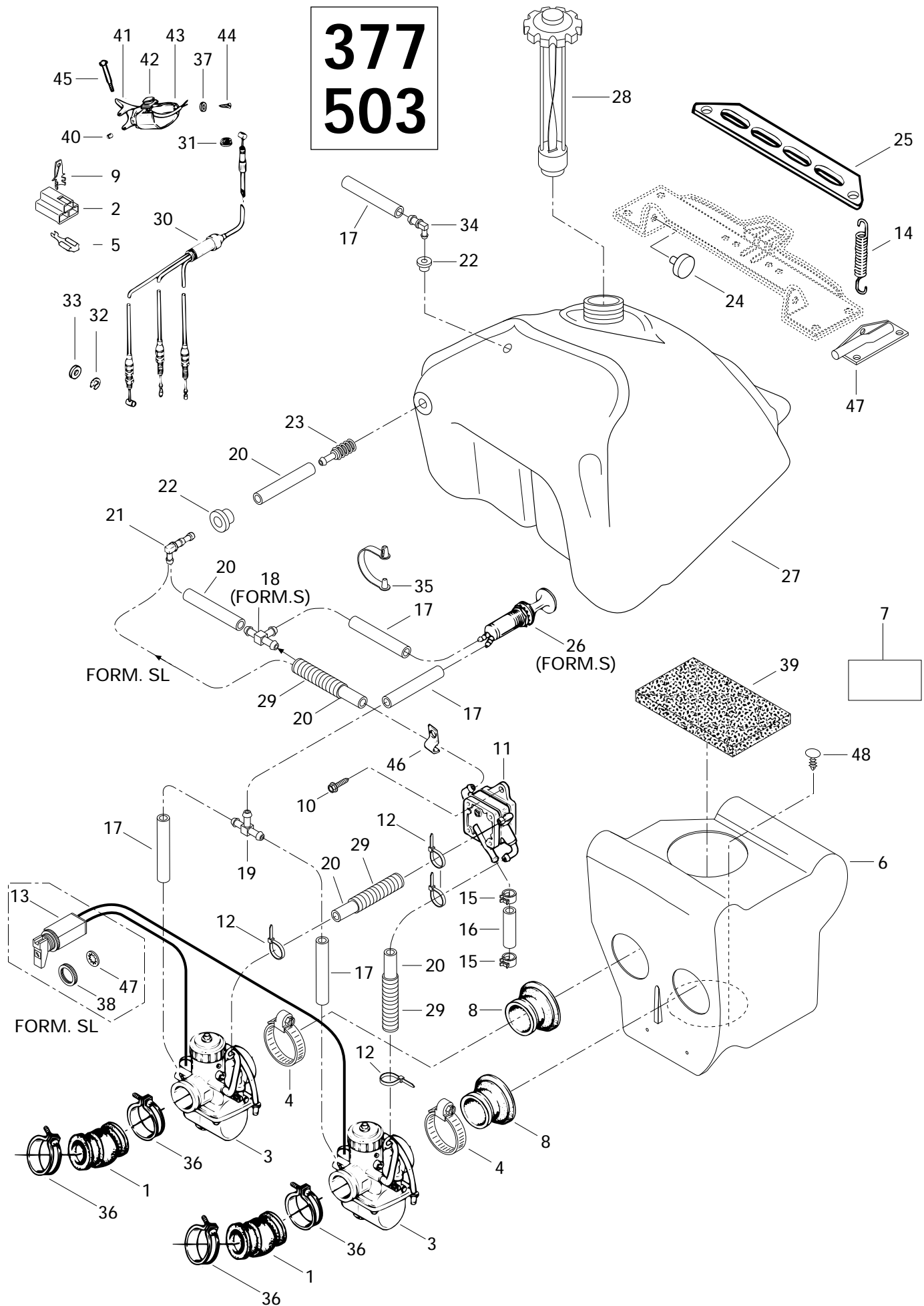
			S	S L	S L S
1-3	580 5781 00	<b>Oil Tank Cap Ass'y</b> .....	1	1	–
2	572 0105 00	Baffle .....	1	1	–
3	414 5366 00	O-Ring .....	1	1	1
4	571 0025 00	Injection Oil Tank .....	1	1	–
N	572 0769 00	Injection Oil Tank .....	–	–	1
5	570 0230 00	Grommet .....	1	1	1
6	414 6819 00	Float .....	1	1	1
7	414 6818 00	Oil Level Sensor .....	1	1	1
8	222 0612 65	Hex. Screw M6 x 12 .....	2	2	2
9	224 7611 10	Lock Washer 6 mm .....	2	2	2
N 10	517 2847 00	Oil Reservoir Support .....	1	1	–
N	517 2789 00	Oil Reservoir Support .....	–	–	1
11	228 5610 45	Hex. Nut M6 .....	4	4	4
12	414 4544 00	Rubber Washer .....	4	4	4
13	414 2875 00	Spring .....	–	–	1
14	414 5333 00	Oil Line 7.94 mm Diameter .....	@	@	@
15	414 4152 00	Spring Clip .....	3	3	3
16	414 4207 00	Spring Clip .....	1	1	1
17	414 5365 00	Filter .....	1	1	1
18	— XXX —	Spring .....	1	1	1
19	570 2739 00	Grommet .....	–	–	2
20	414 5236 00	Elbow Fitting 90° .....	–	–	2
21	414 6557 00	Spring Clip .....	–	–	3
22	408 8011 00	Spring Clip .....	–	–	1
23	— XXX —	Oil Line .....	–	–	@
24	572 0710 00	Oil Tank Cap .....	–	–	1

Parts marked with «XXX» are not available as spare parts.

Les articles marqués d'un «XXX» ne sont pas disponibles comme pièces de remplacement.



**377  
503**





# Fuel System

## Système d'alimentation

FORMULA

			S	SL	SLS
1	570 0450 00	Rubber Flange .....	2	2	-
2	409 0085 00	Female Connector .....	-	@	-
<b>N 3</b>	403 1257 00	<b>Carburetor VM 30-188 .....</b>	2	-	-
<b>N</b>	403 1236 00	<b>Carburetor VM 34-465 (PTO) .....</b>	-	1	-
<b>N</b>	403 1237 00	<b>Carburetor VM 34-466 (MAG) .....</b>	-	1	-
4	408 8016 00	Clamp .....	2	2	-
5	561 5032 00	Housing Receptacle .....	-	@	-
<b>N 6</b>	580 6385 01	<b>Air Silencer (Incl. 4,7,8,39) .....</b>	1	-	-
<b>N</b>	580 6385 02	<b>Air Silencer (Incl. 4,7,8,39) .....</b>	-	1	-
7	414 1615 00	Warning Decal .....	1	1	-
8	570 0436 00	Adaptor 34 mm .....	2	2	-
9	561 5034 00	Tab .....	@	@	-
10	732 6000 05	Hex. Screw M6 x 20 .....	2	2	-
11	403 8010 00	<b>Fuel Pump .....</b>	1	1	-
12	414 1152 00	Tie Rap .....	@	@	-
<b>N 13</b>	414 9670 00	Cable Choke .....	-	1	-
14	517 1821 00	Spring .....	2	2	-
15	414 4152 00	Spring Clip .....	2	2	-
16	414 2867 00	Impulse Hose 6.35 mm Dia .....	@	@	-
17	414 2969 00	Fuel Line 3.18 mm Dia. ....	@	@	-
18	414 2225 00	«T» Fitting .....	1	-	-
19	414 2224 00	«T» Fitting .....	1	-	-
20	414 8340 00	Fuel Line .....	@	@	-
21	414 5806 00	Male Connector .....	1	1	-
22	570 1351 00	Grommet .....	2	2	-
23	414 8657 00	Fuel Filter .....	1	1	-
24	570 2739 00	Grommet .....	2	2	-
25	517 2492 00	Fuel Tank Bracket .....	1	1	-
26	414 4792 00	Primer Valve .....	1	-	-
27	571 0087 00	Fuel Tank .....	1	1	-
28	572 1612 00	Fuel Cap .....	1	1	-
29	414 6124 00	Tubing .....	@	@	-
30	414 8831 00	Throttle Cable and Housing .....	1	1	-
31	414 2745 00	Circlip .....	1	1	-
32	414 7535 00	Circlip .....	1	1	-
33	414 7533 00	Washer .....	1	1	-
34	414 8141 00	Male Connector .....	1	1	-
35	414 3793 00	Clip .....	1	1	-
		Épaulement de caoutchouc .....	2	2	-
		Connecteur femelle .....	-	@	-
		<b>Carburateur VM 30-188 .....</b>	2	-	-
		<b>Carburateur VM 34-465 (PDM) .....</b>	-	1	-
		<b>Carburateur VM 34-466 (MAG) .....</b>	-	1	-
		Bride .....	2	2	-
		Logement de raccord .....	-	@	-
		<b>Silencieux d'adm. (Incl. 4,7,8,39) ....</b>	1	-	-
		<b>Silencieux d'adm. (Incl. 4,7,8,39) ...</b>	-	1	-
		Décalque d'avertissement .....	1	1	-
		Adapteur 34 mm .....	2	2	-
		Patte .....	@	@	-
		Vis hex. M6 x 20 .....	2	2	-
		<b>Pompe à essence .....</b>	1	1	-
		Attache .....	@	@	-
		Câble étrangleur .....	-	1	-
		Ressort .....	2	2	-
		Bride à ressort .....	2	2	-
		Conduit d'impulsion 6.35 mm dia. ....	@	@	-
		Conduit d'essence 3.18 mm dia. ....	@	@	-
		Raccord en «T» .....	1	-	-
		Raccord en «T» .....	1	-	-
		Conduit d'essence .....	@	@	-
		Raccord mâle .....	1	1	-
		Bague isolante .....	2	2	-
		Filtre à essence .....	1	1	-
		Passe-fil .....	2	2	-
		Attache de réservoir à essence .....	1	1	-
		Amorceur .....	1	-	-
		Réservoir à essence .....	1	1	-
		Bouchon .....	1	1	-
		Gaine .....	@	@	-
		Câble et gaine d'accélérateur .....	1	1	-
		Circlip .....	1	1	-
		Circlip .....	1	1	-
		Rondelle .....	1	1	-
		Raccord mâle .....	1	1	-
		Pince .....	1	1	-

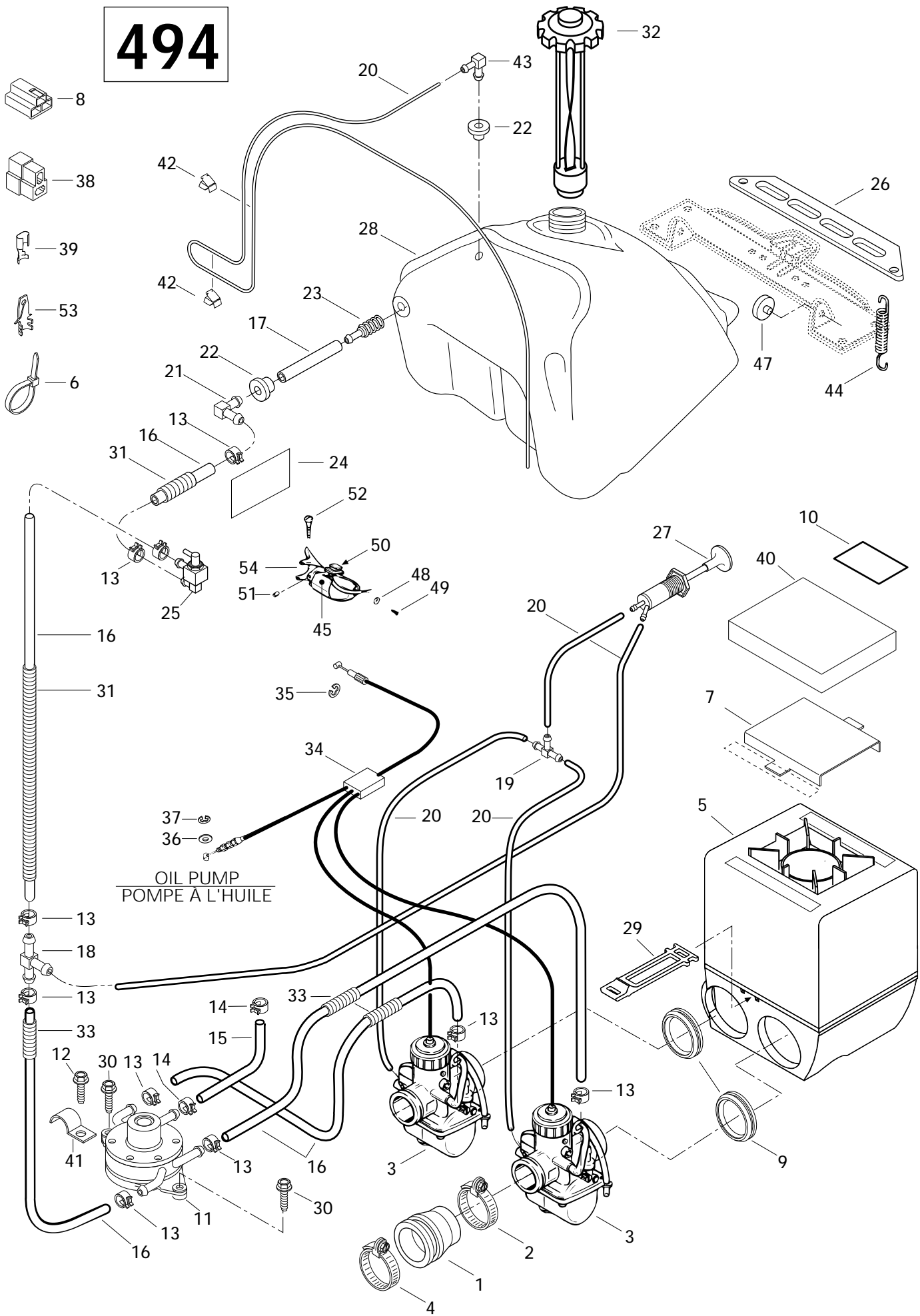


## Fuel System Système d'alimentation

FORMULA

			S	S L	S L S
<b>36</b>	408 8019 00	Clamp (Carburetor) .....	4	4	–
<b>37</b>	391 3007 00	Washer .....	1	1	–
<b>38</b>	414 9772 00	Nut Plastic .....	–	1	–
<b>39</b>	414 9227 00	Air Filter .....	1	1	–
<b>40</b>	414 4408 00	Allen Set Screw M8 x 10 .....	1	1	–
<b>41</b>	572 0543 00	Throttle Handle (30 mm) .....	1	–	–
	572 0565 00	Heat Throttle Handle(34 mm) .....	–	1	–
<b>42</b>	414 6127 00	Kill Switch .....	1	1	–
<b>43</b>	572 0286 00	Throttle Handle Housing .....	1	1	–
<b>44</b>	414 4732 00	Self Tapping Screw .....	1	1	–
<b>45</b>	732 6011 43	Flanged Screw .....	4	4	–
<b>46</b>	414 3516 00	Clip .....	1	1	–
<b>47</b>	394 1033 00	Washer Lock .....	–	1	–
<b>48</b>	414 6443 00	Dart .....	2	2	–
		Collier de serrage (carbureteur) .....			
		Rondelle .....			
		Écrou plastique .....			
		Filtre à air .....			
		Vis de pression Allen M8 x 10 .....			
		Manette d'acc. (30 mm) .....			
		Manette d'acc. chauffante (34 mm) ...			
		Interrupteur d'urgence .....			
		Logement de manette d'accélérateur .			
		Vis autotaraudeuse .....			
		Vis à épaulement .....			
		Pince .....			
		Rondelle-frein .....			
		Dard .....			

# 494





## Fuel System (494) Système d'alimentation (494)

FORMULA

			S	S L	S L S
<b>N 1</b>	570 0481 00	Adaptor Carburetor .....	-	-	2
<b>2</b>	414 5327 00	Clamp .....	-	-	2
<b>N 3</b>	403 1239 00	<b>Carburetor VM 38-311 .....</b>	-	-	2
<b>4</b>	414 5328 00	Clamp .....	-	-	2
<b>N 5</b>	580 6386 00	<b>Air Silencer Ass'y.....</b>	-	-	1
<b>6</b>	414 1152 00	Tie-Rap .....	-	-	@
<b>N 7</b>	517 2839 00	Grill Intake .....	-	-	1
<b>8</b>	409 0085 00	Housing Receptacle .....	-	-	1
<b>N 9</b>	570 0489 00	Intake Adaptor VM 38.....	-	-	2
<b>10</b>	414 1615 00	Warning Decal .....	-	-	1
<b>11</b>	403 9009 00	<b>Fuel Pump Ass'y.....</b>	-	-	1
<b>12</b>	732 6000 02	Hex. Screw M6 x 16.....	-	-	1
<b>13</b>	414 5548 00	Spring Clip.....	-	-	@
<b>14</b>	414 4152 00	Spring Clip.....	-	-	2
<b>15</b>	414 2867 00	Impulse Hose 6.35 mm .....	-	-	@
<b>16</b>	414 8340 00	Fuel Line .....	-	-	@
<b>17</b>	— XXX —	Fuel Line 4.76 mm .....	-	-	@
<b>18</b>	414 2225 00	«T» Fitting .....	-	-	1
<b>19</b>	414 2224 00	«T» Fitting .....	-	-	1
<b>20</b>	414 2969 00	Fuel Line 3.18 mm .....	-	-	@
<b>21</b>	414 5806 00	Male Connector .....	-	-	1
<b>22</b>	570 1351 00	Grommet .....	-	-	2
<b>23</b>	414 8657 00	Fuel Filter .....	-	-	1
<b>24</b>	414 9315 00	Security Label (Shutoff Valve) .....	-	-	1
<b>25</b>	414 9359 00	Shutoff Valve .....	-	-	1
<b>26</b>	517 2492 00	Fuel Tank Bracket.....	-	-	1
<b>27</b>	414 4792 00	Primer Valve .....	-	-	1
<b>28</b>	571 0087 01	Fuel Tank .....	-	-	1
<b>N 29</b>	570 0488 00	Latch.....	-	-	1
<b>30</b>	732 6000 05	Hex. Screw Self Tapping .....	-	-	2
<b>N 31</b>	— XXX —	Tubing .....	-	-	@
<b>32</b>	572 1612 00	Cap .....	-	-	1
<b>33</b>	414 6124 00	Tubing .....	-	-	@
<b>N 34</b>	414 9688 01	Throttle Cable and Housing .....	-	-	1
<b>35</b>	414 2745 00	Circlip .....	-	-	1
<b>36</b>	414 7533 00	Washer .....	-	-	1

Parts marked with «XXX» are not available as spare parts.

Les articles marqués d'un «XXX» ne sont pas disponibles comme pièces de remplacement.

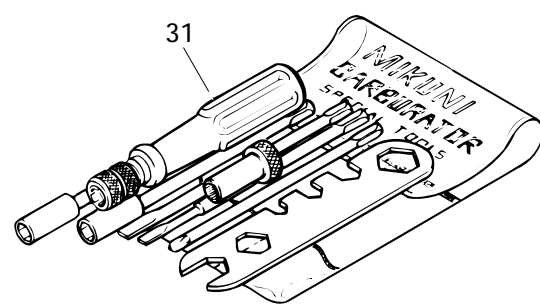
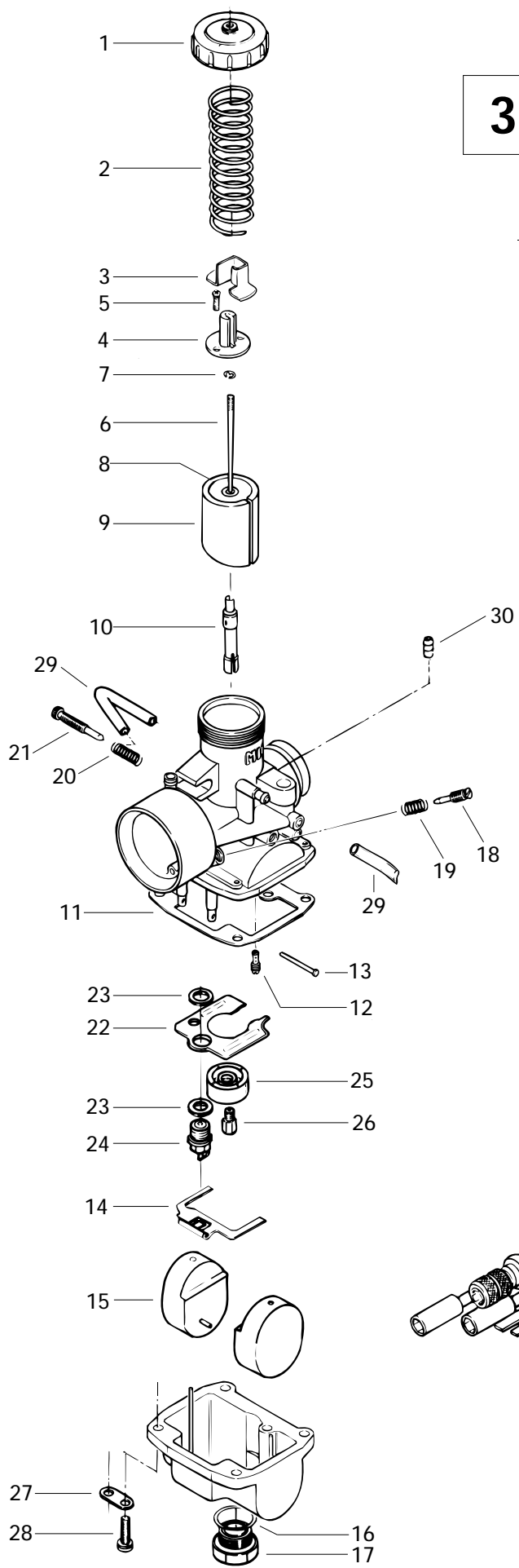


## Fuel System (494) Système d'alimentation (494)

FORMULA

			S	S L	S L S
37	414 7535 00	Circlip .....	-	-	1
38	409 2045 00	Housing Tab .....	-	-	1
39	561 5032 00	Female Connector .....	-	-	3
<b>N 40</b>	415 0163 00	Exterior Foam .....	-	-	1
41	414 1760 00	Clip .....	-	-	1
42	414 2273 00	Clip .....	-	-	2
43	414 8141 00	Male Connector .....	-	-	1
44	517 1821 00	Spring .....	-	-	2
45	572 0286 00	Throttle Handle Housing .....	-	-	1
46	410 9040 00	Tubing Helcoïd .....	-	-	@
47	570 2739 00	Grommet .....	-	-	2
48	391 3007 00	Washer .....	-	-	1
49	414 4732 00	Self Tapping Screw .....	-	-	1
50	414 6127 00	Kill Switch .....	-	-	1
51	414 4408 00	Set Screw .....	-	-	1
52	732 6011 43	Flanged Screw M4 .....	-	-	4
53	561 5034 00	Male Connector .....	-	-	2
54	572 0569 00	<b>Heat Throttle Handle Ass'y, (38 mm) .</b>	-	-	1
		<b>Manette d'acc. chauffante ass., (38 mm) ..</b>			

377





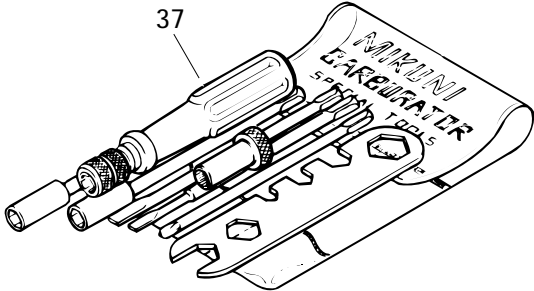
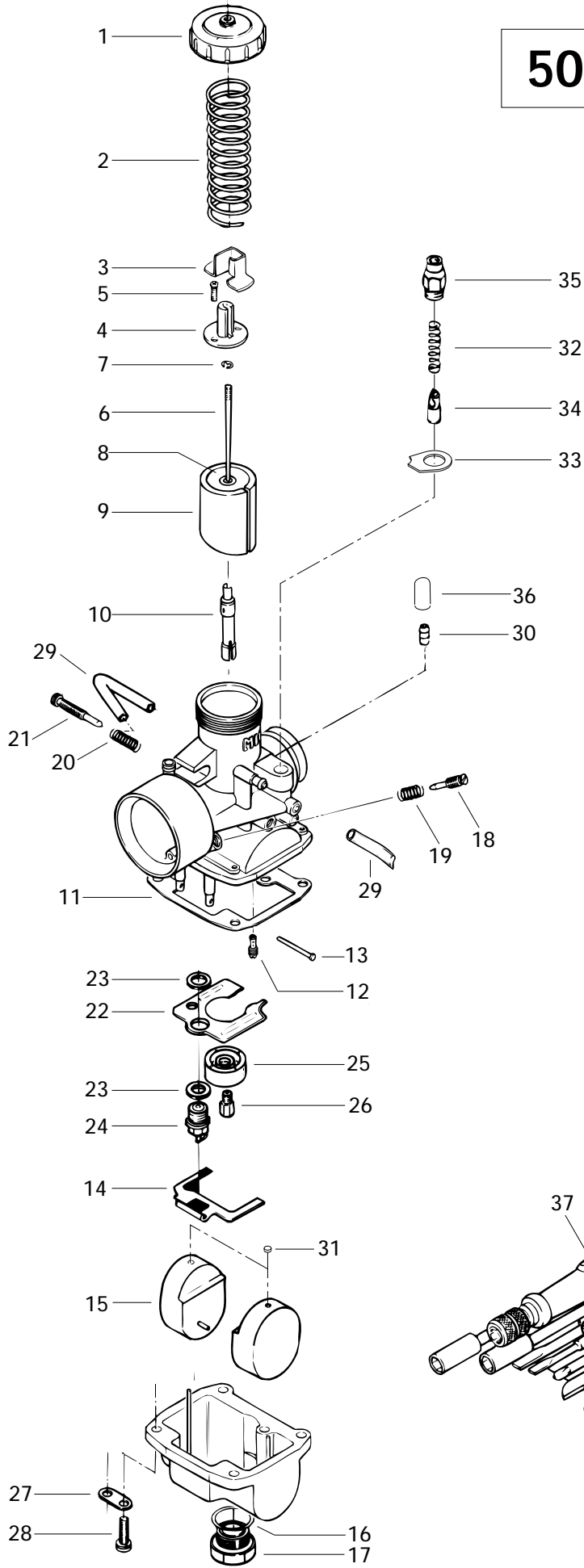
## Carburetors «377» Carburateurs «377»

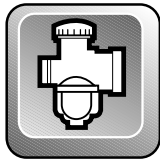
FORMULA

			S	S L	S L S
<b>N 1-30</b>	403 1257 00	<b>Carburetor VM 30-188</b> .....	2	-	-
<b>1</b>	404 1037 00	Cover .....	2	-	-
<b>2</b>	404 1548 00	Throttle Valve Spring .....	2	-	-
<b>3</b>	404 1221 00	Fitting Connector .....	2	-	-
<b>4</b>	404 1229 00	Connector .....	2	-	-
<b>5</b>	404 1213 00	Screw with Lock Washer .....	4	-	-
<b>6</b>	404 1526 00	Jet Needle JN 6DP9-03 .....	2	-	-
<b>7</b>	404 1524 00	E-Ring .....	2	-	-
<b>8</b>	404 1170 00	O-Ring .....	2	-	-
<b>9</b>	404 1284 00	Throttle Valve CA 2.5 .....	2	-	-
<b>10</b>	404 1070 00	Needle Jet NJ 159-P-0 .....	2	-	-
<b>11</b>	404 1042 00	Gasket Pan .....	2	-	-
<b>12</b>	404 1091 00	Pilot Jet 40 .....	2	-	-
<b>13</b>	404 1033 00	Float Arm Pin .....	2	-	-
<b>14</b>	404 1076 00	Float Arm .....	2	-	-
<b>15</b>	404 1071 00	Float .....	4	-	-
<b>16</b>	404 1073 00	Washer .....	2	-	-
<b>17</b>	404 1074 00	Plug Screw .....	2	-	-
<b>18</b>	404 1023 00	Idle Adjusting Screw .....	2	-	-
<b>19</b>	404 1018 00	Idle Adjusting Screw Spring .....	2	-	-
<b>20</b>	404 1017 00	Throttle Stop Screw Spring .....	2	-	-
<b>21</b>	404 1097 00	Throttle Stop Screw .....	2	-	-
<b>22</b>	404 1096 00	Baffle Plate .....	2	-	-
<b>23</b>	404 1016 00	Gasket .....	4	-	-
<b>24</b>	404 1032 00	Needle Valve .....	2	-	-
<b>25</b>	404 1109 00	Baffle Ring .....	2	-	-
<b>26</b>	404 1266 00	Main Jet MJ 140 .....	2	-	-
<b>27</b>	404 1030 00	Tube Retainer Plate .....	4	-	-
<b>28</b>	404 1020 00	Screw and Lock Washer .....	8	-	-
<b>29</b>	404 1098 00	Vent Tube .....	4	-	-
<b>30</b>	404 1534 00	Nipple .....	2	-	-
<b>31</b>	404 1120 00	<b>Tool Kit</b> .....	1	-	-
<b>N 32</b>	861 7513 00	<b>High Altitude Kit</b> (Not Shown) .....	Opt	-	-
		<b>Carburateur VM 30-188</b> .....	2	-	-
		Couvercle .....	2	-	-
		Ressort du tiroir d'accélérateur .....	2	-	-
		Couvercle de raccord .....	2	-	-
		Raccord .....	2	-	-
		Vis avec rondelle-frein .....	4	-	-
		Aiguille JN 6DP9-03 .....	2	-	-
		Rondelle-E .....	2	-	-
		Joint torique .....	2	-	-
		Tiroir d'accélérateur CA 2.5 .....	2	-	-
		Gicleur d'aiguille NJ 159-P-0 .....	2	-	-
		Joint d'étanchéité de la cuve .....	2	-	-
		Gicleur du ralenti PJ 40 .....	2	-	-
		Goupille de levier de flotteur .....	2	-	-
		Levier de flotteur .....	2	-	-
		Flotteur .....	4	-	-
		Rondelle .....	2	-	-
		Bouchon d'accès .....	2	-	-
		Vis du mélange du ralenti .....	2	-	-
		Ressort (vis du mélange du ralenti) ....	2	-	-
		Ressort de la vis du ralenti .....	2	-	-
		Vis du ralenti .....	2	-	-
		Chicane .....	2	-	-
		Joint d'étanchéité .....	4	-	-
		Soupape d'admission .....	2	-	-
		Bague de chicane .....	2	-	-
		Gicleur principal MJ 140 .....	2	-	-
		Guide du tuyau d'aération .....	4	-	-
		Vis et rondelle-frein .....	8	-	-
		Tuyau d'aération .....	4	-	-
		Adapteur d'amorceur .....	2	-	-
		<b>Ensemble d'outils</b> .....	1	-	-
		<b>Ens. de haute altitude</b> (non ill.) .....	Opt	-	-



503





## Carburetors «503» Carburateurs «503»

FORMULA

			S	S L	S L S
<b>N 1-30</b>	403 1236 00	<b>Carburetor VM 34 465 (PTO) .....</b>	-	1	-
<b>N</b>	403 1237 00	<b>Carburetor VM 34 466 (MAG) .....</b>	-	1	-
<b>1</b>	404 1037 00	Cover .....	-	2	-
<b>2</b>	404 1548 00	Throttle Valve Spring .....	-	2	-
<b>3</b>	404 1221 00	Cover .....	-	2	-
<b>4</b>	404 1229 00	Connector .....	-	2	-
<b>5</b>	404 1213 00	Screw with Lock Washer .....	-	4	-
<b>6</b>	404 1104 00	Jet Needle JN 6DH2-3 .....	-	2	-
<b>7</b>	404 1524 00	E-Ring .....	-	2	-
<b>8</b>	404 1170 00	O-Ring .....	-	2	-
<b>9</b>	404 1284 00	Throttle Valve CA 2.5 .....	-	2	-
<b>10</b>	404 1070 00	Needle Jet NJ 159-P-0 .....	-	2	-
<b>11</b>	404 1042 00	Gasket Pan .....	-	2	-
<b>12</b>	404 1091 00	Pilot Jet 40 .....	-	2	-
<b>13</b>	404 1033 00	Float Arm Pin .....	-	2	-
<b>14</b>	404 1076 00	Float Arm .....	-	2	-
<b>15</b>	404 1071 00	Float .....	-	4	-
<b>16</b>	404 1073 00	Washer .....	-	2	-
<b>17</b>	404 1074 00	Plug Screw .....	-	2	-
<b>18</b>	404 1023 00	Idle Adjusting Screw .....	-	2	-
<b>19</b>	404 1018 00	Idle Adjusting Screw Spring .....	-	2	-
<b>20</b>	404 1017 00	Throttle Stop Screw Spring .....	-	2	-
<b>21</b>	404 1252 00	Throttle Stop Screw .....	-	2	-
<b>22</b>	404 1096 00	Baffle Plate .....	-	2	-
<b>23</b>	404 1016 00	Gasket .....	-	4	-
<b>24</b>	404 1032 00	Needle Valve .....	-	2	-
<b>25</b>	404 1109 00	Baffle Ring .....	-	2	-
<b>26</b>	404 1190 00	Main Jet MJ 190 (PTO) .....	-	1	-
	404 1122 00	Main Jet MJ 180 (MAG) .....	-	1	-
<b>27</b>	404 1030 00	Tube Retainer Plate .....	-	4	-
<b>28</b>	404 1020 00	Screw and Lock Washer .....	-	8	-
<b>29</b>	404 1098 00	Vent Tube .....	-	4	-
<b>30</b>	404 1534 00	Nipple .....	-	2	-
<b>31</b>	404 1058 00	Cap .....	-	2	-
<b>32</b>	404 1274 00	Spring .....	-	2	-
<b>N 33</b>	404 1564 00	Plate .....	-	2	-

Parts marked with «XXX» are not available as spare parts.

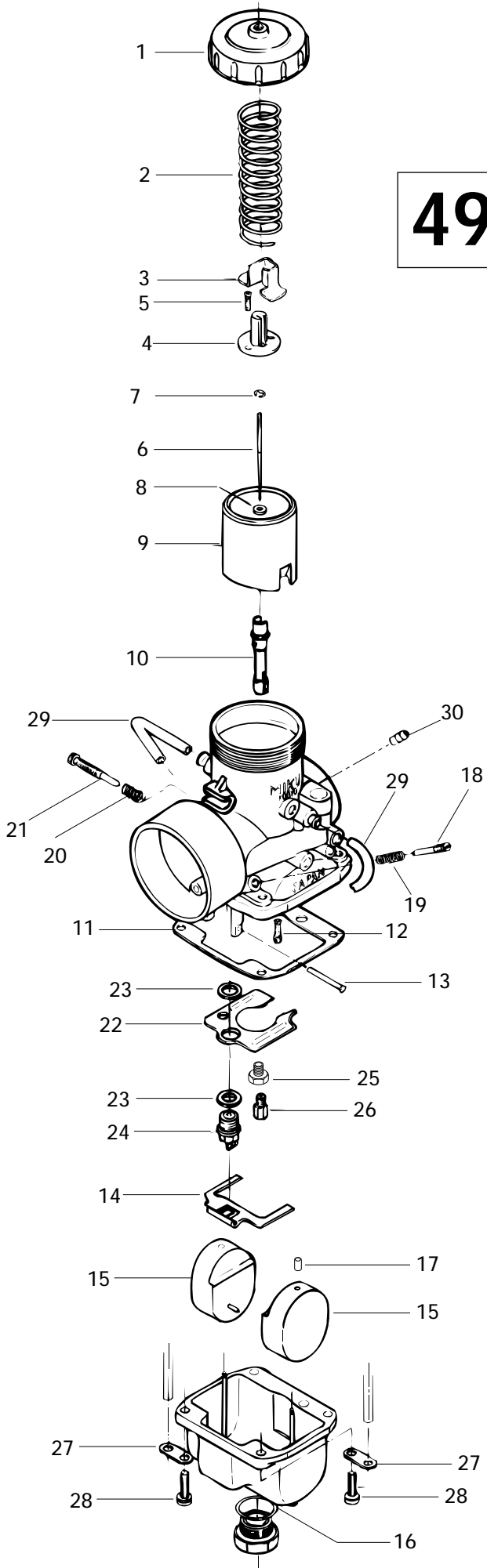
Les articles marqués d'un «XXX» ne sont pas disponibles comme pièces de remplacement.



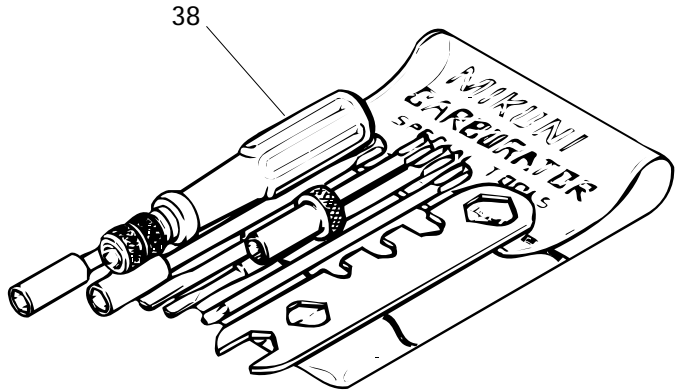
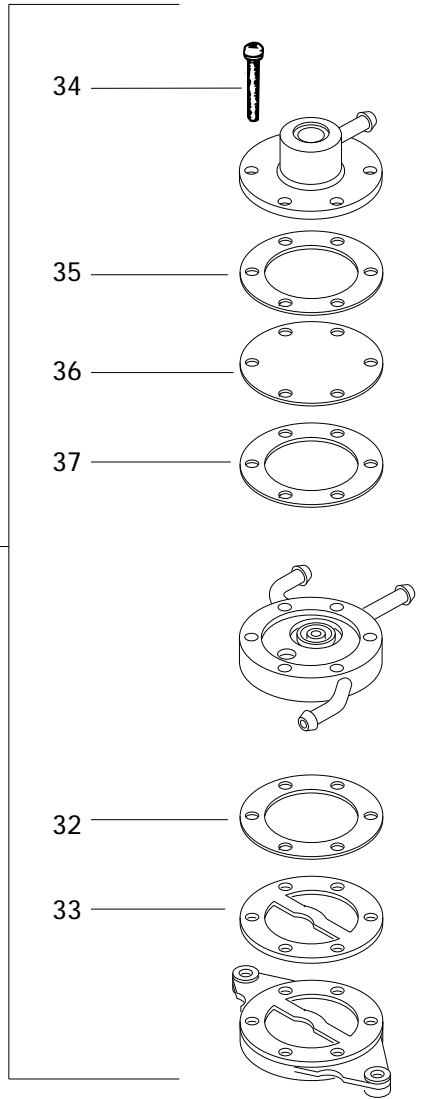
## Carburetors «503» Carburateurs «503»

			FORMULA			
			S	S L	S L S	
<b>34</b>	404 1275 00	<b>Plunger Ass'y</b> .....	<b>Plongeur ass.</b> .....	-	2	-
<b>35</b>	404 1272 00	Support Guide .....	Support guide .....	-	2	-
<b>N 36</b>	404 1566 00	Cap .....	Bouchon .....	-	2	-
<b>37</b>	404 1120 00	<b>Tool Kit</b> .....	<b>Ens. d'outils</b> .....	-	1	-
<b>N 38</b>	861 7512 00	<b>High Altitude Kit</b> (Not Shown) .....	<b>Ens. de haute altitude</b> (non ill.) .....	-	Opt	-

494



31⇒37





## Carburetors (494) Carburateurs (494)

FORMULA

			S	S L	S L S
<b>N 1</b> →31	403 1239 00	<b>VM 38-311 Carburetor</b> .....	-	-	2
<b>1</b>	404 1051 00	Cover .....	-	-	2
<b>2</b>	404 1548 00	Throttle Valve Spring .....	-	-	2
<b>3</b>	404 1221 00	Locking Device .....	-	-	2
<b>4</b>	404 1229 00	Connector .....	-	-	2
<b>5</b>	404 1213 00	Screw with Washer .....	-	-	4
<b>N 6</b>	404 1568 00	Jet Needle J8 6FEY1 .....	-	-	2
<b>7</b>	404 1524 00	E-Ring .....	-	-	2
<b>8</b>	404 1170 00	Packing .....	-	-	2
<b>9</b>	404 1313 00	Throttle Valve 2.5 .....	-	-	2
<b>N 10</b>	404 1569 00	Needle Jet NJ-480 .....	-	-	2
<b>11</b>	404 1047 00	Gasket .....	-	-	2
<b>12</b>	404 1094 00	Pilot Jet PJ 45 .....	-	-	2
<b>13</b>	404 1033 00	Float Arm Pin .....	-	-	2
<b>14</b>	404 1050 00	Float Arm .....	-	-	2
<b>15</b>	404 1054 00	Float .....	-	-	4
<b>16</b>	404 1015 00	Washer .....	-	-	2
<b>17</b>	404 1058 00	Cap .....	-	-	4
<b>18</b>	404 1490 00	Idle Adjusting Screw .....	-	-	2
<b>19</b>	404 1398 00	Spring, (Idle Adjusting Screw) .....	-	-	2
<b>20</b>	404 1017 00	Spring, (Throttle Stop Screw) .....	-	-	2
<b>21</b>	404 1028 00	Throttle Stop Screw .....	-	-	2
<b>22</b>	404 1059 00	Baffle Plate .....	-	-	2
<b>23</b>	404 1016 00	Gasket Washer .....	-	-	-
<b>24</b>	404 1474 00	Needle Valve 1.5 .....	-	-	2
<b>25</b>	404 1055 00	Screw Guide .....	-	-	2
<b>26</b>	404 1013 00	Main Jet MJ 320 .....	-	-	2
<b>27</b>	404 1030 00	Tube Retainer Plate .....	-	-	4
<b>28</b>	404 1020 00	Screw with Lock Washer .....	-	-	8
<b>29</b>	404 1098 00	Vent Tube .....	-	-	4
<b>30</b>	404 1534 00	Nipple .....	-	-	2
<b>31</b> →37	403 9009 00	<b>Fuel Pump</b> .....	-	-	1
<b>32</b>	404 9019 00	Gasket .....	-	-	1
<b>33</b>	404 9000 00	Packing .....	-	-	1
<b>34</b>	404 9005 00	Screw .....	-	-	6
<b>35</b>	404 9004 00	Packing .....	-	-	1
<b>36</b>	404 9020 00	Gasket .....	-	-	1
<b>37</b>	404 9015 00	Diaphragm .....	-	-	2



# Carburetors (494) Carburateurs (494)

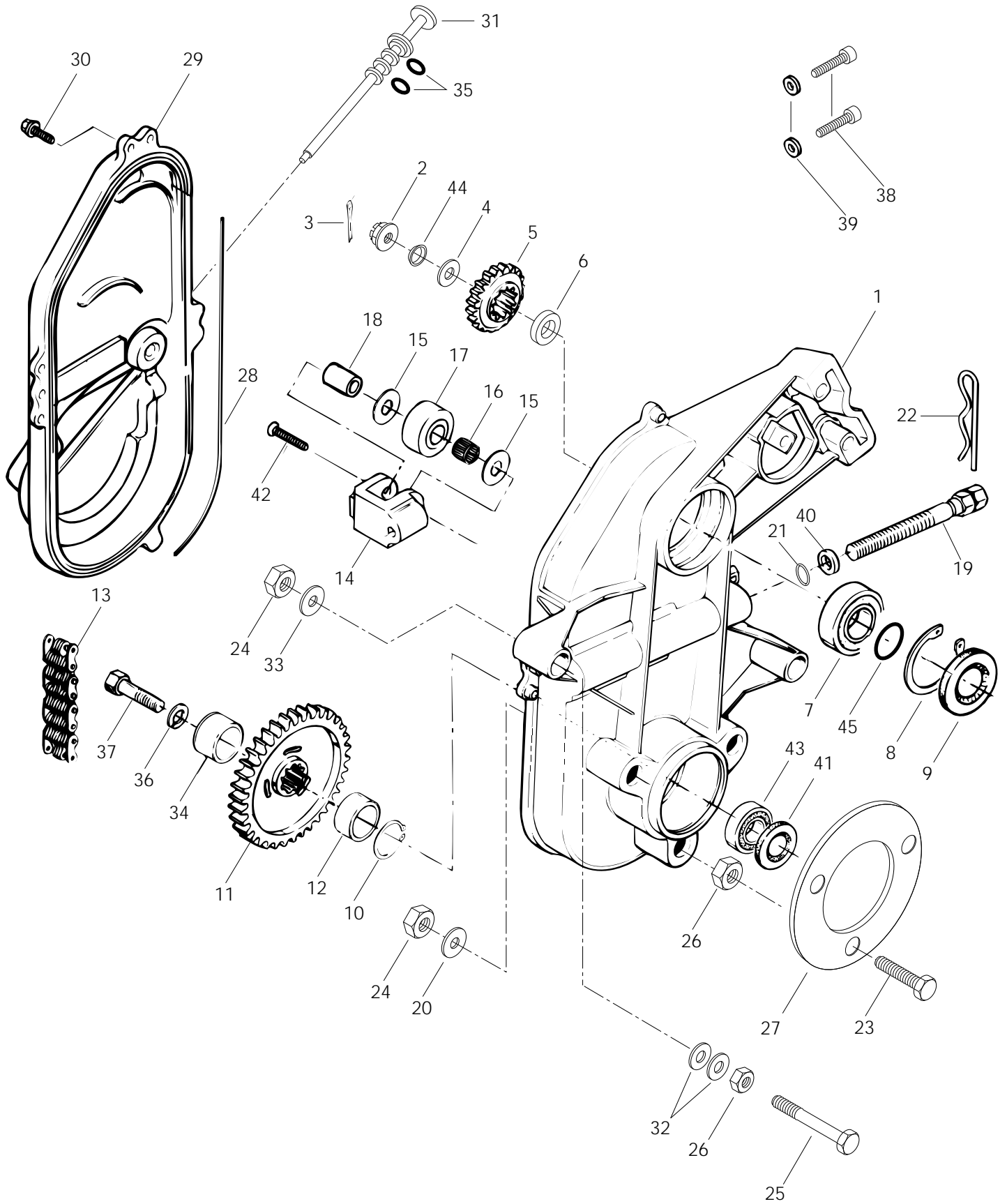
**38** 404 1120 00  
**N 39** 861 7506 00

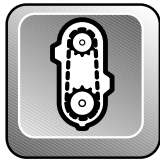
*Tool Kit* .....  
*High Altitude Kit*, (Not Shown) .....

*Ens. d'outils* .....  
*Ens. de haute altitude*, (non illustré) .....

FORMULA

S	S L	S L S
-	-	1
-	-	Opt



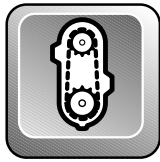


## Chaincase Carter de chaîne

FORMULA

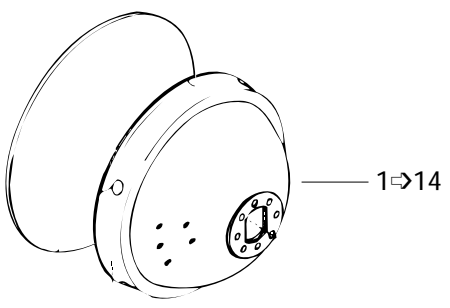
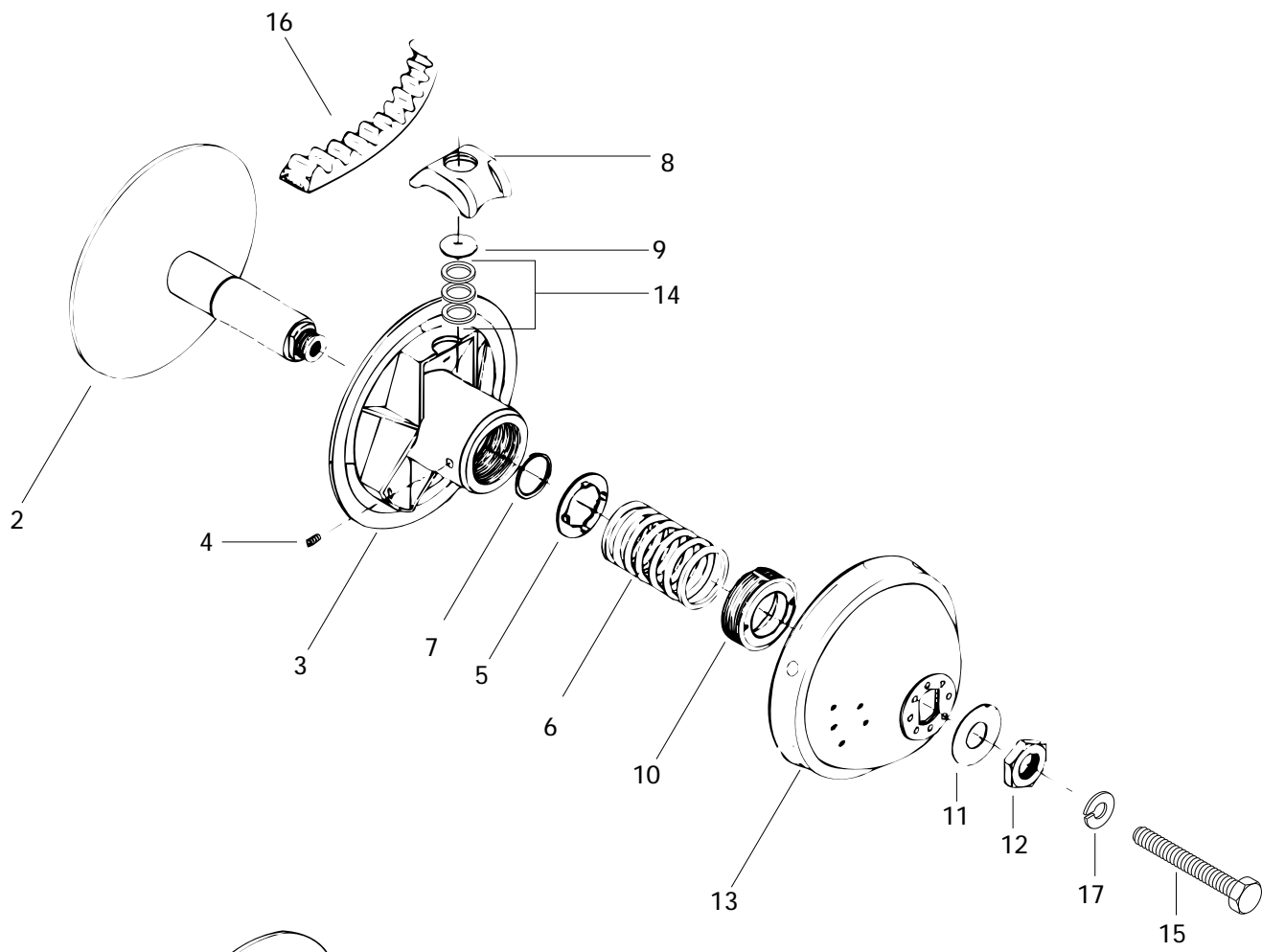
			S	S L	S L S
1	504 0954 00	Chaincase .....	1	1	–
	504 0967 00	Chaincase .....	–	–	1
2	228 9110 45	Castellated Nut M16 .....	1	1	1
3	371 8013 00	Cotter Pin .....	1	1	1
4	504 0871 00	Washer .....	1	1	1
5	504 0912 00	21 Tooth Sprocket .....	1	–	–
	504 0747 00	22 Tooth Sprocket .....	–	1	–
	504 0852 00	25 Tooth Sprocket .....	–	–	1
6	504 0934 00	Shim .....	1	1	1
7	405 4044 00	Ball Bearing «6205» .....	1	1	1
8	371 9017 00	Retaining Ring .....	1	1	1
9	414 8828 00	Seal .....	1	1	1
10	371 9017 00	Retaining Ring .....	1	1	–
	414 7849 00	Retaining Ring .....	–	–	1
11	504 0709 00	44 Tooth Sprocket .....	1	1	–
	504 0573 00	44 Tooth Sprocket .....	–	–	1
12	504 0717 00	Inner Shim .....	1	1	–
	501 0218 00	Inner Shim .....	–	–	1
13	412 1055 00	Drive Chain, (72 Links) .....	1	1	–
	412 1058 00	Drive Chain, (74 Links) .....	–	–	1
14	504 0810 00	Chain Tensioner .....	1	1	1
15	504 0803 00	Washer .....	2	2	2
16	405 4030 00	Needle Bearing .....	1	1	1
17	414 5313 00	Roller .....	1	1	1
18	504 0802 00	Bushing .....	1	1	1
19	732 6011 63	Tensioner Adjustment Screw .....	1	1	1
20	732 9000 20	Copper Washer .....	3	3	3
21	414 4844 00	O-Ring .....	1	1	1
22	414 5756 00	Hair Pin .....	1	1	1
23	732 6011 12	Hex Screw M10 x 40 .....	3	3	3
24	228 5010 45	Elastic Nut M10 .....	5	5	5
25	732 6011 11	Hex Screw M10 x 70 .....	2	2	2
26	504 0838 00	Spacer .....	5	5	5
27	501 0221 00	Protector .....	1	1	1
28	414 3623 00	O-Ring .....	1	1	1
N 29	080 0371 00	Chaincase Cover .....	1	1	1
30	732 6000 04	Flanged Screw M6 x 30 .....	4	4	4
N 31	572 0755 00	<b>Filler Cap Ass'y</b> .....	<b>1</b>	<b>1</b>	<b>1</b>
		<b>Bouchon de remplissage ass.</b> .....	<b>1</b>	<b>1</b>	<b>1</b>

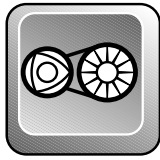




## Chaincase Carter de chaîne

			FORMULA			
			S	S L	S L S	
<b>32</b>	504 0737 00	Washer .....	Rondelle .....	6	6	6
<b>33</b>	224 0012 11	Washer 10.5 mm .....	Rondelle 10.5 mm .....	2	2	2
<b>34</b>	501 0231 00	Cap .....	Capuchon .....	1	1	–
	501 0224 00	Cap .....	Capuchon .....	–	–	1
<b>N 35</b>	414 9694 00	O-Ring .....	Joint torique .....	2	2	2
<b>36</b>	224 7011 88	Lock Washer 10 mm .....	Rondelle-frein 10 mm .....	1	1	–
	224 7011 70	Lock Washer 10 mm .....	Rondelle-frein 10 mm .....	–	–	1
<b>37</b>	222 0025 65	Hex. Screw M10 x 25 .....	Vis hex. M10 x 25 .....	1	1	1
<b>38</b>	732 6011 32	Allen Screw M8 x 10 .....	Vis Allen M8 x 10 .....	2	2	2
<b>39</b>	504 0829 00	Washer .....	Rondelle .....	2	2	2
<b>40</b>	224 0012 11	Washer 10.5 mm .....	Rondelle 10.5 mm .....	1	1	1
<b>41</b>	581 1017 00	Oil Seal .....	Anneau d'étanchéité .....	1	1	–
	581 0565 00	Oil Seal .....	Anneau d'étanchéité .....	–	–	1
<b>42</b>	732 6011 44	Screw .....	Vis .....	1	1	1
<b>43</b>	405 4044 00	Ball Bearing «6205» .....	Roulement à billes «6205» .....	1	1	–
	405 4039 00	Ball Bearing «6206» .....	Roulement à billes «6206» .....	–	–	1
<b>44</b>	417 0009 00	Spring Washer .....	Rondelle-ressort .....	1	1	1
<b>45</b>	371 9100 00	Circlip .....	Circlip .....	1	1	1

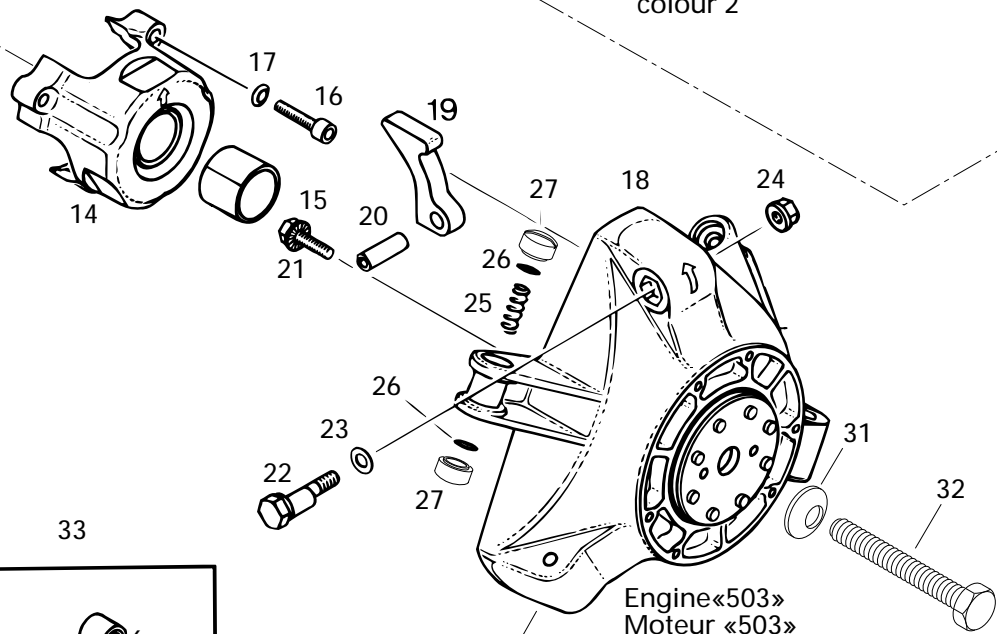
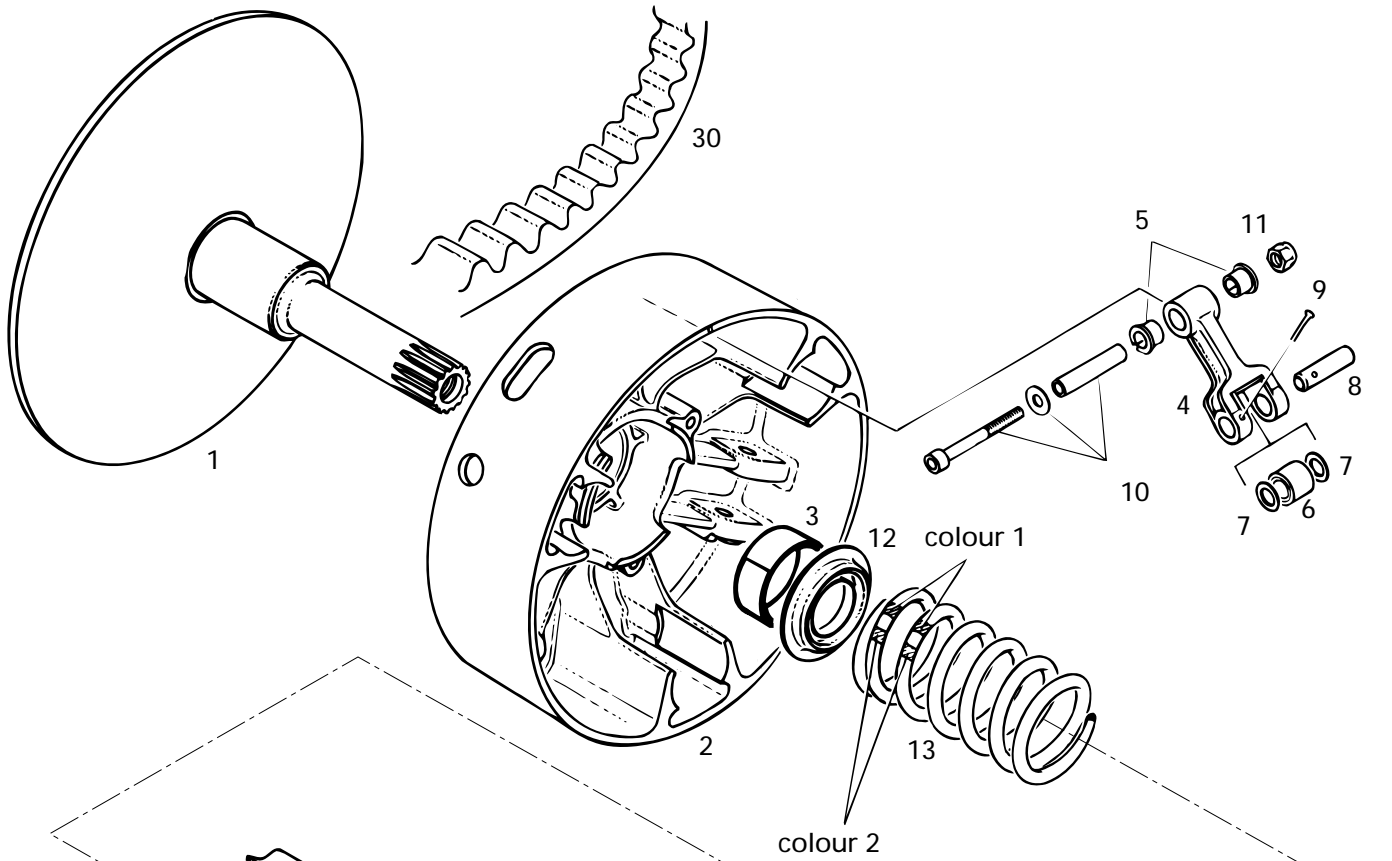




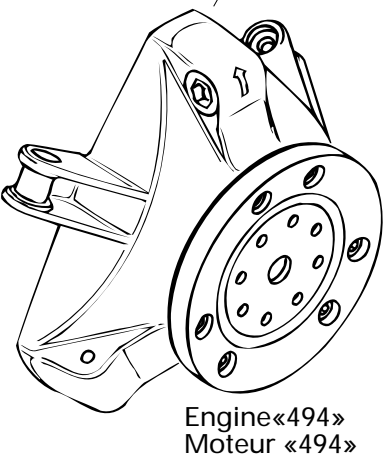
## Pulleys «377» Poulies «377»

FORMULA

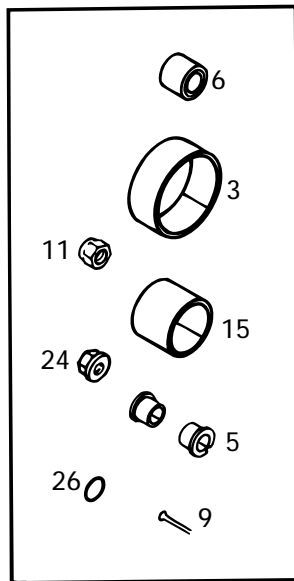
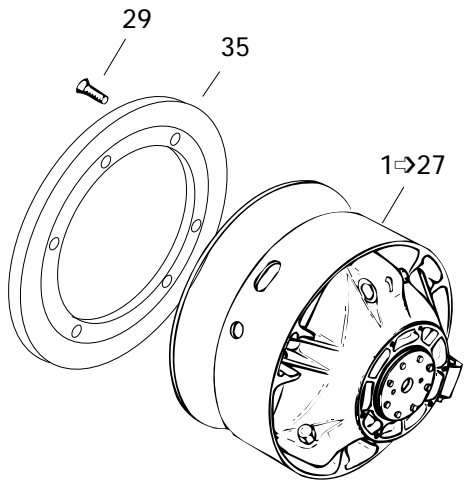
			S	S L	S L S	
<b>N 1-14</b>	417 2098 00	<b>Drive Pulley Ass'y</b> .....	<b>Poulie motrice ass.</b> .....	1	-	-
<b>N 2</b>	417 1202 00	Inner Half .....	Demi-poulie fixe .....	1	-	-
<b>N 3</b>	417 1203 00	Outer Half .....	Demi-poulie coulissante .....	1	-	-
<b>4</b>	417 1168 00	Locking Screw .....	Vis de blocage .....	1	-	-
<b>5</b>	417 1162 00	Washer-Guide .....	Rondelle guide .....	1	-	-
<b>6</b>	417 1184 00	Spring .....	Ressort .....	1	-	-
<b>7</b>	417 1161 00	Circlip .....	Circlip .....	1	-	-
<b>8</b>	417 1181 00	Block-Centrifugal .....	Bloc centrifuge .....	3	-	-
<b>9</b>	417 1145 00	Capsule .....	Capsule .....	3	-	-
<b>10</b>	417 1173 00	Support-Bushing .....	Support de coussinet .....	1	-	-
<b>11</b>	417 1165 00	Washer-Retainer .....	Rondelle de retenue .....	1	-	-
<b>12</b>	417 1183 00	Nut .....	Écrou .....	1	-	-
<b>13</b>	417 1186 00	Cap .....	Capuchon .....	1	-	-
<b>N 14</b>	417 1204 00	Weight-Adjuster .....	Pesée-calibration .....	3	-	-
<b>15</b>	417 1138 00	Hex Screw 1/2-20 x 6" .....	Vis hex. 1/2-20 x 6" .....	1	-	-
<b>16</b>	414 8833 00	Drive Belt .....	Courroie d'entraînement .....	1	-	-
<b>N 17</b>	392 0028 00	Lock Washer .....	Rondelle frein .....	1	-	-
<b>N 18</b>	861 7513 00	<b>High Altitude Kit</b> (Not Shown) .....	<b>Ens. haute altitude</b> (non ill.) .....	1	-	-

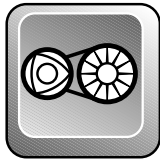


Engine «503»  
Moteur «503»



Engine «494»  
Moteur «494»

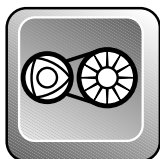




## Drive Pulley «503» and «494» Poulie motrice «503» et «494»

FORMULA

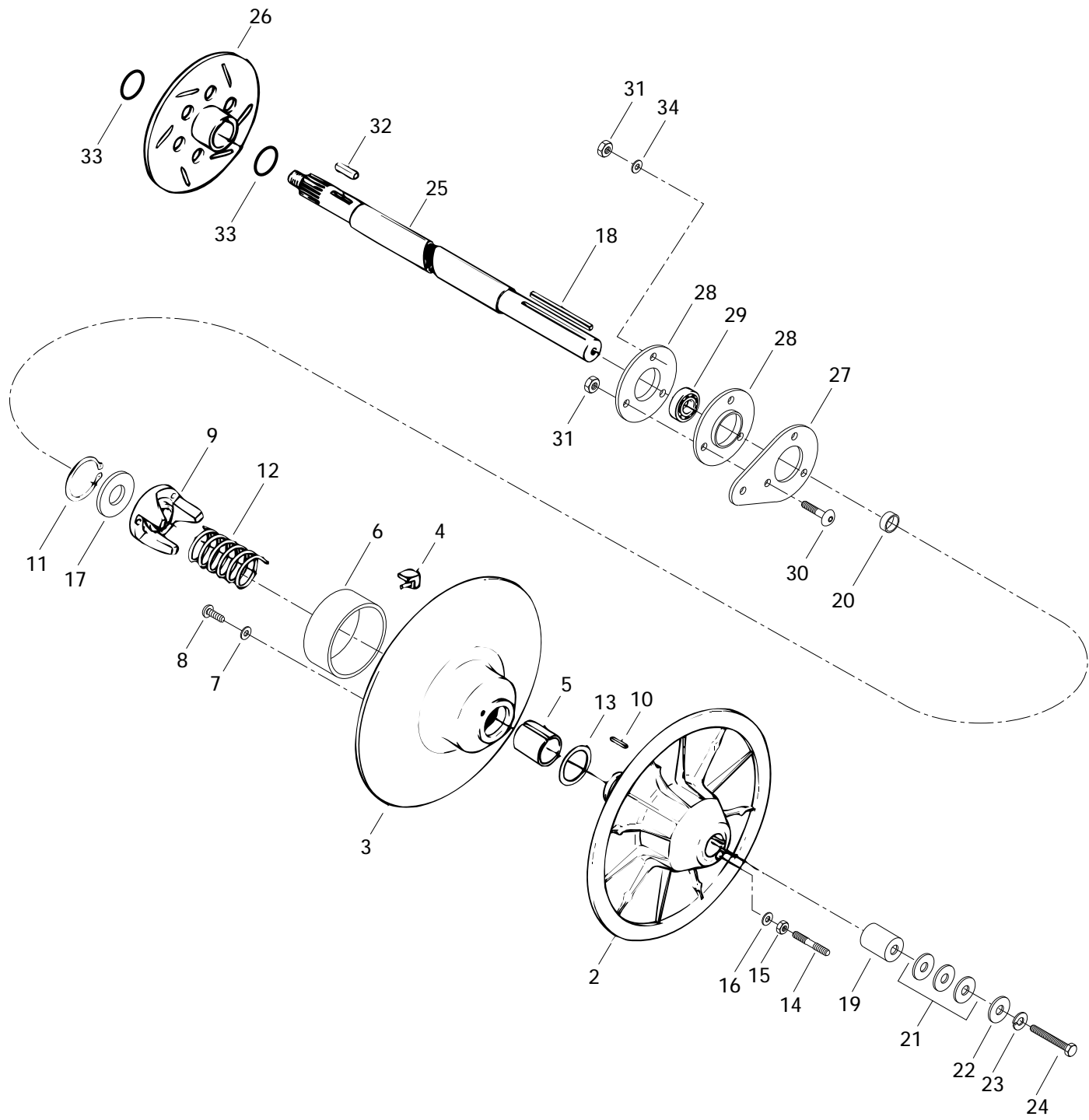
			S	S L	S L S
<b>N 1</b> →27	417 2122 00	<b>Drive Pulley Ass'y.</b> .....	-	1	-
<b>N</b>	417 2101 00	<b>Drive Pulley Ass'y.</b> .....	-	-	1
<b>1</b>	420 4803 10	<b>Inner Half Ass'y</b> (Incl. 29,35) .....	-	1	-
<b>N</b>	420 4804 15	<b>Inner Half Ass'y</b> .....	-	-	1
<b>2</b> →3	420 4802 95	<b>Outer Half Ass'y</b> .....	-	1	-
<b>N</b>	420 4802 97	<b>Outer Half Ass'y</b> .....	-	-	1
<b>3</b>	420 4331 73	Bushing Outer Half .....	-	1	1
<b>4</b> →5	420 4484 55	<b>Lever Ass'y</b> .....	-	3	3
<b>5</b>	420 4331 95	Flange Bushing.....	-	6	6
<b>6</b>	420 4291 32	<b>Roller Ass'y</b> .....	-	3	3
<b>7</b>	420 4274 00	Thrust Washer .....	-	6	6
<b>8</b>	420 4291 40	Pin .....	-	3	3
<b>9</b>	420 2452 10	Cotter Pin .....	-	3	3
<b>10</b>	420 4401 66	Fitting Screw .....	-	3	3
<b>11</b>	228 5610 45	Lock Nut M6.....	-	3	3
<b>12</b>	420 4273 92	Spring Seat .....	-	1	1
<b>13</b>	414 6895 00	Spring (Blue/Yellow).....	-	1	-
<b>N</b>	414 7682 00	Spring (Green/Blue) .....	-	-	1
<b>N 14</b> →15	420 4122 87	<b>Spring Cover Ass'y</b> .....	-	1	1
<b>15</b>	420 4331 88	Bushing Spring Cover.....	-	1	1
<b>N 16</b>	420 4405 61	Allen Screw M6 x 40 .....	-	3	3
<b>17</b>	420 2453 70	Friction-Washer 6 mm .....	-	3	3
<b>18</b>	420 4803 95	Governor Cup .....	-	1	1
<b>19</b>	420 4802 84	Ramp .....	-	3	-
<b>N</b>	420 4802 87	Ramp .....	-	-	3
<b>20</b>	420 4291 50	Dowel Tube M8 x 24.....	-	3	3
<b>21</b>	420 4401 80	Hex. Locking Screw M6 x 20 .....	-	6	6
<b>22</b>	420 4401 70	Calibration Screw .....	-	3	3
<b>23</b>	420 9279 41	Washer .....	-	3	3
<b>24</b>	420 4421 10	Locking Nut M6.....	-	3	3
<b>25</b>	420 4381 00	Spring .....	-	3	3
<b>26</b>	420 4307 30	O-Ring .....	-	6	6
<b>27</b>	420 4600 45	Slider Shoe.....	-	6	-
<b>N</b>	420 4600 47	Slider Shoe.....	-	-	6
<b>28</b>	529 0079 00	Puller Inner Half .....	-	1	1
<b>29</b>	732 6000 02	Self Tapping Screw .....	-	6	-
<b>30</b>	414 8833 00	Drive Belt .....	-	1	-
	414 8607 00	Drive Belt .....	-	-	1
		<b>Poulie motrice ass.</b> .....	-	1	-
		<b>Poulie motrice ass.</b> .....	-	-	1
		<b>Demi-poulie fixe ass.</b> (incl. 29,35) ..	-	1	-
		<b>Demi-poulie fixe ass.</b> .....	-	-	1
		<b>Demi-poulie coulissante ass.</b> .....	-	1	-
		<b>Demi-poulie coulissante ass.</b> .....	-	-	1
		Douille de demi-poulie coulissante ....	-	1	1
		<b>Levier ass.</b> .....	-	3	3
		Douille à épaulement .....	-	6	6
		<b>Rouleau ass.</b> .....	-	3	3
		Rondelle de butée .....	-	6	6
		Goupille .....	-	3	3
		Goupille fendue .....	-	3	3
		Vis d'ajustement .....	-	3	3
		Écrou de blocage M6 .....	-	3	3
		Siège du ressort .....	-	1	1
		Ressort (bleu/jaune) .....	-	1	-
		Ressort (vert/bleu).....	-	-	1
		<b>Couvercle de ressort ass.</b> .....	-	1	1
		Douille de couvercle de ressort .....	-	1	1
		Vis Allen M6 x 40 .....	-	3	3
		Rondelle de friction 6 mm .....	-	3	3
		Cuvette du régulateur .....	-	1	1
		Rampe .....	-	3	-
		Rampe .....	-	-	3
		Goupille d'assemblage M8 x 24 .....	-	3	3
		Vis de blocage hex. M6 x 20 .....	-	6	6
		Vis de calibration .....	-	3	3
		Rondelle .....	-	3	3
		Écrou de blocage M6 .....	-	3	3
		Ressort .....	-	3	3
		Joint torique .....	-	6	6
		Glissière .....	-	6	-
		Glissière .....	-	-	6
		Extracteur de demi-poulie fixe .....	-	1	1
		Vis autotaraudeuse .....	-	6	-
		Courroie d'entraînement .....	-	1	-
		Courroie d'entraînement .....	-	-	1

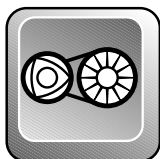


## Drive Pulley «503» and «494» Poulie motrice «503» et «494»

FORMULA

			S	S L	S L S	
<b>31</b>	732 9000 26	Conical Spring Washer .....	Rondelle ressort conique .....	-	1	-
	732 9000 21	Conical Spring Washer .....	Rondelle ressort conique .....	-	-	1
<b>32</b>	417 1138 00	Screw 1/2 x 6-1/2 .....	Vis 1/2 x 6-1/2 .....	-	1	-
<b>N</b>	417 1200 00	Screw .....	Vis .....	-	-	1
<b>33</b>	420 4833 25	<b>Clutch Repair Kit.....</b>	<b>Ens. de réparation pour embrayage</b>	-	1	1
<b>N 34</b>	861 7512 00	<b>High Altitude Kit (Not Shown) .....</b>	<b>Ens. Haute altitude (non ill.) .....</b>	-	1	-
<b>N</b>	861 7506 00	<b>High Altitude Kit (Not Shown) .....</b>	<b>Ens. Haute altitude (non ill.) .....</b>	-	-	1
<b>35</b>	420 4640 10	Flywheel .....	Volant inertie .....	-	1	-





# Driven Pulley Poulie menée

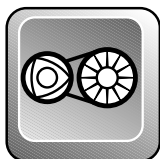
FORMULA

			S	S L	S L S	
<b>N 1</b> →17	— XXX —	<b>Driven Pulley Ass'y</b> .....	<b>Poulie menée ass.</b> .....	1	1	1
<b>2</b>	504 0959 00	Fixed Half Pulley .....	Demi-poulie fixe .....	1	1	—
<b>N</b>	504 1416 00	Fixed Half Pulley .....	Demi-poulie fixe .....	—	—	1
<b>N 3</b> →6	504 1417 00	<b>Sliding Pulley Ass'y</b> .....	<b>Demi-poulie coulissante ass.</b> .....	1	1	—
<b>N</b>	504 0999 00	<b>Sliding Pulley Ass'y</b> .....	<b>Demi-poulie coulissante ass.</b> .....	—	—	1
<b>4</b>	414 9180 00	Cam Slider Shoe .....	Glissière de came .....	3	3	3
<b>N 5</b>	415 0112 00	Bushing-Fabroid .....	Coussinet-Fabroid .....	1	1	1
<b>6</b>	414 8731 00	Bushing-Garlock .....	Coussinet-Garlock .....	1	1	—
	414 8766 00	Bushing-Garlock .....	Coussinet-Garlock .....	—	—	1
<b>7</b>	399 9100 00	Washer .....	Rondelle .....	—	—	3
<b>8</b>	— XXX —	Screw M5 x 12 .....	Vis M5 x 12 .....	—	—	3
<b>9</b>	504 0960 00	Cam 44° .....	Came 44° .....	1	1	—
	504 0961 00	Cam 50° .....	Came 50° .....	—	—	1
<b>10</b>	414 8208 00	Key .....	Clavette .....	1	1	1
<b>11</b>	371 9031 00	Snap Ring .....	Frein d'axe .....	1	1	1
<b>12</b>	414 5058 00	Release Spring (Orange) .....	Ressort de rappel (orange) .....	1	1	—
	414 5589 00	Release Spring (Beige).....	Ressort de rappel (beige) .....	—	—	1
<b>N 13</b>	504 1419 00	Thrust Washer .....	Rondelle de butée .....	1	1	—
	504 0915 00	Thrust Washer .....	Rondelle de butée .....	—	—	1
<b>14</b>	223 5630 65	Screw M6 x 30 .....	Vis M6 x 30 .....	3	3	3
<b>15</b>	228 0610 45	Nut M6 .....	Écrou M6 .....	3	3	3
<b>16</b>	420 2453 70	Washer .....	Rondelle .....	3	3	3
<b>N 17</b>	504 1418 00	Washer .....	Rondelle .....	1	1	—
	504 0914 00	Washer .....	Rondelle .....	—	—	1
<b>18</b>	414 5813 00	Key .....	Clavette .....	1	1	1
<b>19</b>	504 0583 00	Counter Shaft Extension .....	Rallonge d'arbre de renvoi .....	1	1	—
	504 0916 00	Counter Shaft Extension .....	Rallonge d'arbre de renvoi .....	—	—	1
<b>20</b>	504 1284 00	Shim .....	Cale .....	1	1	—
	504 1283 00	Shim .....	Cale .....	—	—	1
<b>21</b>	504 1082 00	Shim .....	Cale .....	3	3	4
<b>22</b>	517 0787 00	Washer .....	Rondelle .....	1	1	1
<b>23</b>	224 7811 40	Lock Washer 8 mm .....	Rondelle-frein 8 mm .....	1	1	1
<b>24</b>	222 0865 65	Hex. Screw M8 x 65.....	Vis hex. M8 x 65 .....	1	1	1
<b>N 25</b>	504 0984 00	Countershaft .....	Arbre de renvoi .....	1	1	1
<b>26</b>	507 0290 00	Brake Disk .....	Disque de frein .....	1	1	1
<b>27</b>	501 0223 00	Spacer .....	Entretoise .....	1	1	1

Parts marked with «XXX» are not available as spare parts.

Les articles marqués d'un «XXX» ne sont pas disponibles comme pièces de remplacement.

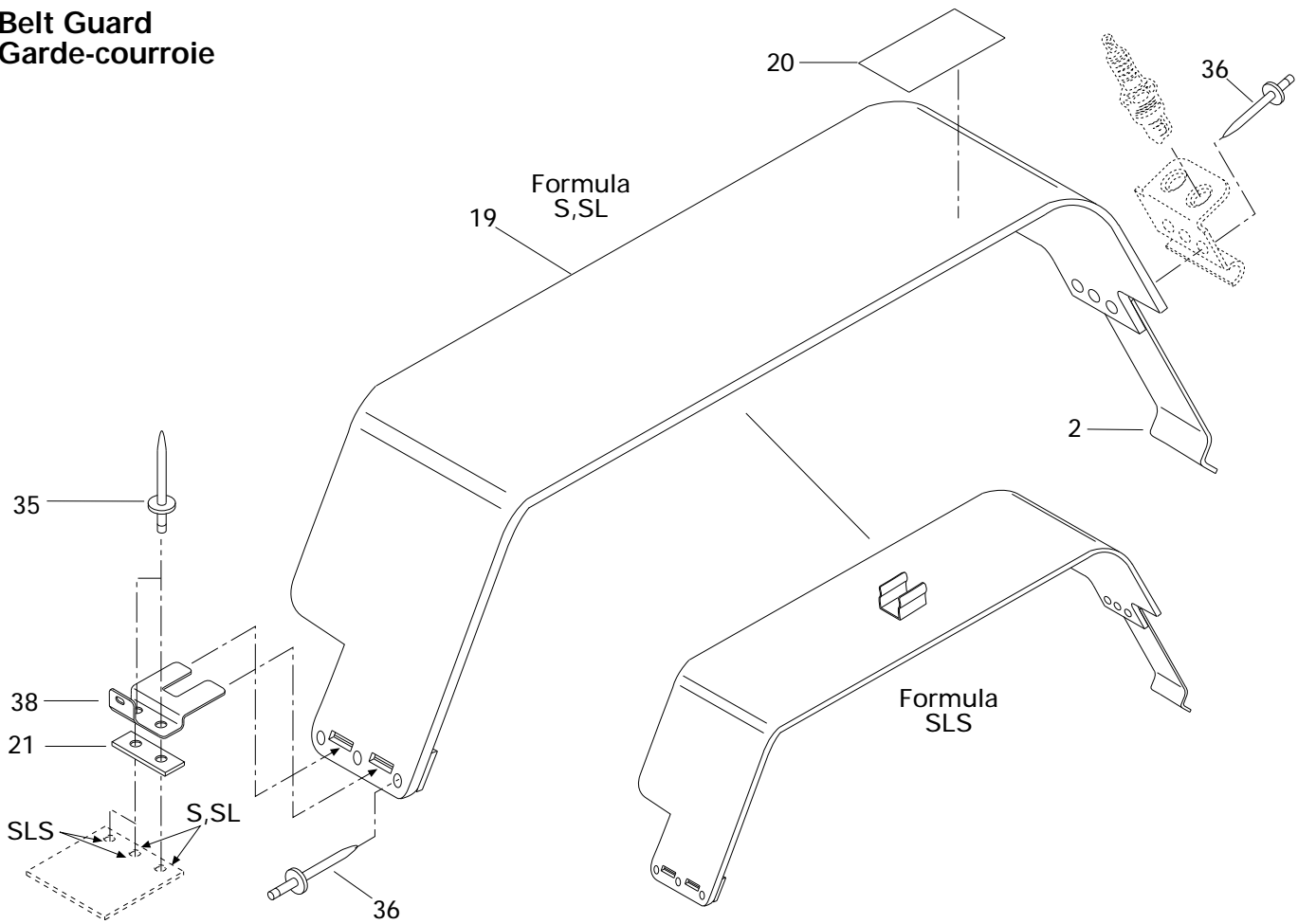




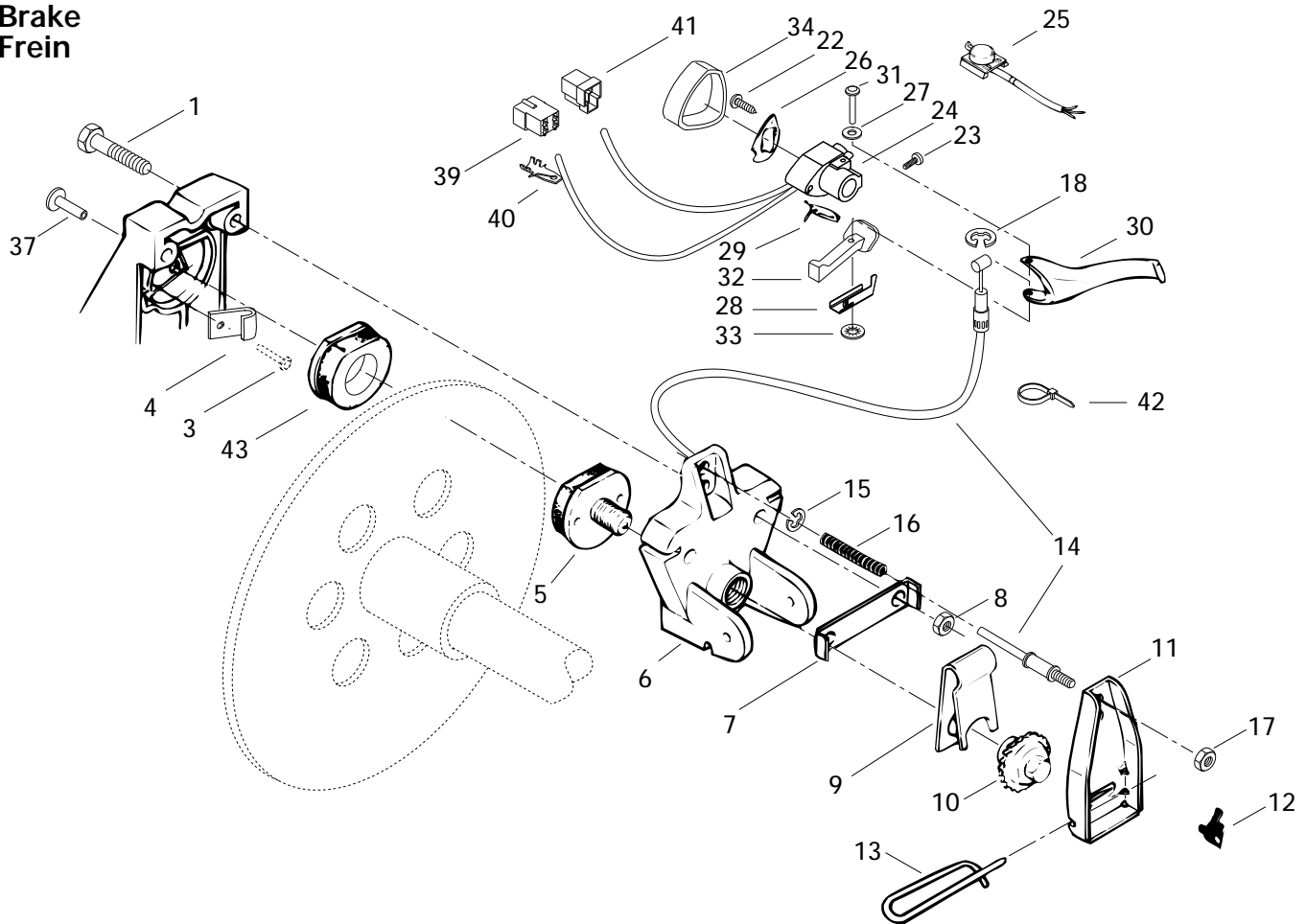
## Driven Pulley Poulie menée

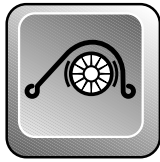
			FORMULA			
			S	S L	S L S	
<b>N 28</b>	501 0250 00	Flange .....	Flasque .....	2	2	2
<b>29</b>	405 4079 00	Ball Bearing .....	Roulement à billes .....	1	1	1
<b>30</b>	732 6011 56	Screw M8 x 25 .....	Vis M8 x 25 .....	3	3	3
<b>31</b>	228 5810 45	Elastic Nut M8 .....	Écrou élastique M8 .....	3	3	3
<b>32</b>	507 0213 00	Key .....	Clavette .....	1	1	1
<b>33</b>	414 9289 00	O-Ring .....	Joint torique .....	2	2	2
<b>34</b>	224 0811 71	Washer .....	Rondelle .....	1	1	1

**Belt Guard**  
**Garde-courroie**



**Brake**  
**Frein**





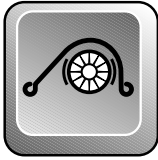
## Brake and Belt Guard Frein et garde-courroie

FORMULA

			S	S L	S L S
1	222 0855 65	Hex Screw M8 x 55 .....	2	2	2
2	414 9418 00	Tool Box Spring .....	1	1	1
3	— XXX —	Rivet .....	1	1	1
4	507 0226 00	Brake Lining Wear Warner .....	1	1	1
5	860 7007 00	Brake Pad .....	1	1	1
6	507 0276 00	Mobile Brake Lining Holder .....	1	1	1
7	507 0204 00	Locking Tab .....	1	1	1
8	228 5810 45	Elastic Nut M8 .....	2	2	2
9	507 0202 00	Release Spring .....	1	1	1
10	507 0196 00	Ratchet Wheel .....	1	1	1
11	507 0215 00	Brake Lever .....	1	1	1
12	507 0094 00	Ratchet Wheel Spring .....	1	1	1
13	507 0275 00	Pin .....	1	1	1
14	414 9225 00	Brake Cable .....	1	1	1
15	371 9013 00	Circlip .....	1	1	1
16	414 4606 00	Spring .....	1	1	1
17	228 5610 45	Elastic Nut M6 .....	1	1	1
18	414 2745 00	Retainer Ring .....	1	1	1
<b>N 19-20</b>	517 2836 00	<b>Belt Guard Ass'y .....</b>	<b>1</b>	<b>1</b>	<b>—</b>
<b>N</b>	517 2841 00	<b>Belt Guard Ass'y .....</b>	<b>—</b>	<b>—</b>	<b>1</b>
20	414 1087 00	Warning Decal .....	1	1	1
21	518 2075 00	Reinforcement .....	1	1	1
22	414 4732 00	Self Tapping Screw .....	1	1	1
23	414 4408 00	Set Screw M8 x 10 .....	1	1	1
24	414 4416 00	Brake Handle Housing .....	1	1	1
25	414 6126 00	Dimmer Switch .....	1	1	1
26	414 4731 00	Cover .....	1	1	1
27	414 7294 00	Spring Washer .....	1	1	1
28	517 2293 00	Spring Plate .....	1	1	1
29	414 6125 00	Brake Light Switch .....	1	1	1
30	572 0257 00	Brake Handle .....	1	1	1
31	517 2294 00	Pin .....	1	1	1
32	572 0252 00	Brake Lever .....	1	1	1
33	389 8043 00	Push Nut .....	1	1	1
34	572 0738 00	Brake Adaptor .....	1	1	1
35	390 4036 00	Rivet (Black) .....	2	2	2

Parts marked with «XXX» are not available as spare parts.

Les articles marqués d'un «XXX» ne sont pas disponibles comme pièces de remplacement.

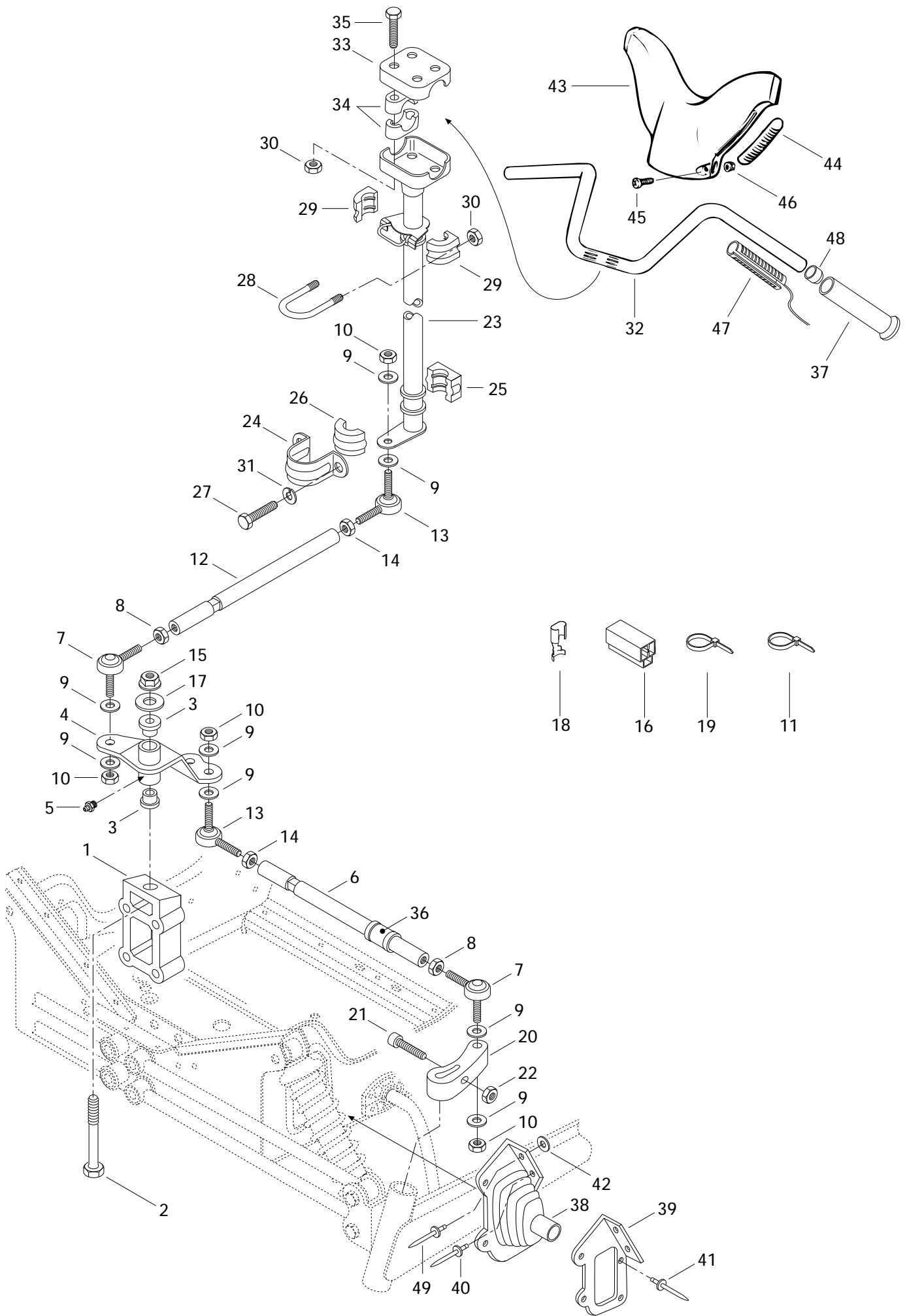


# Brake and Belt Guard

## Frein et garde-courroie

FORMULA

			S	S L	S L S
<b>36</b>	390 4022 00	Rivet .....	6	6	8
<b>37</b>	390 4096 00	Rivet .....	1	1	1
<b>N 38</b>	518 3142 00	Bracket .....	1	1	1
<b>39</b>	409 2093 00	Housing Tab .....	1	1	1
<b>40</b>	409 2061 00	Tab .....	5	5	5
<b>41</b>	409 2042 00	Housing Tab .....	1	1	1
<b>42</b>	414 1152 00	Tie Rap .....	1	1	1
<b>43</b>	860 7017 00	Pad-Brake (Fixed) .....	1	1	1





# Steering System

## Système de direction

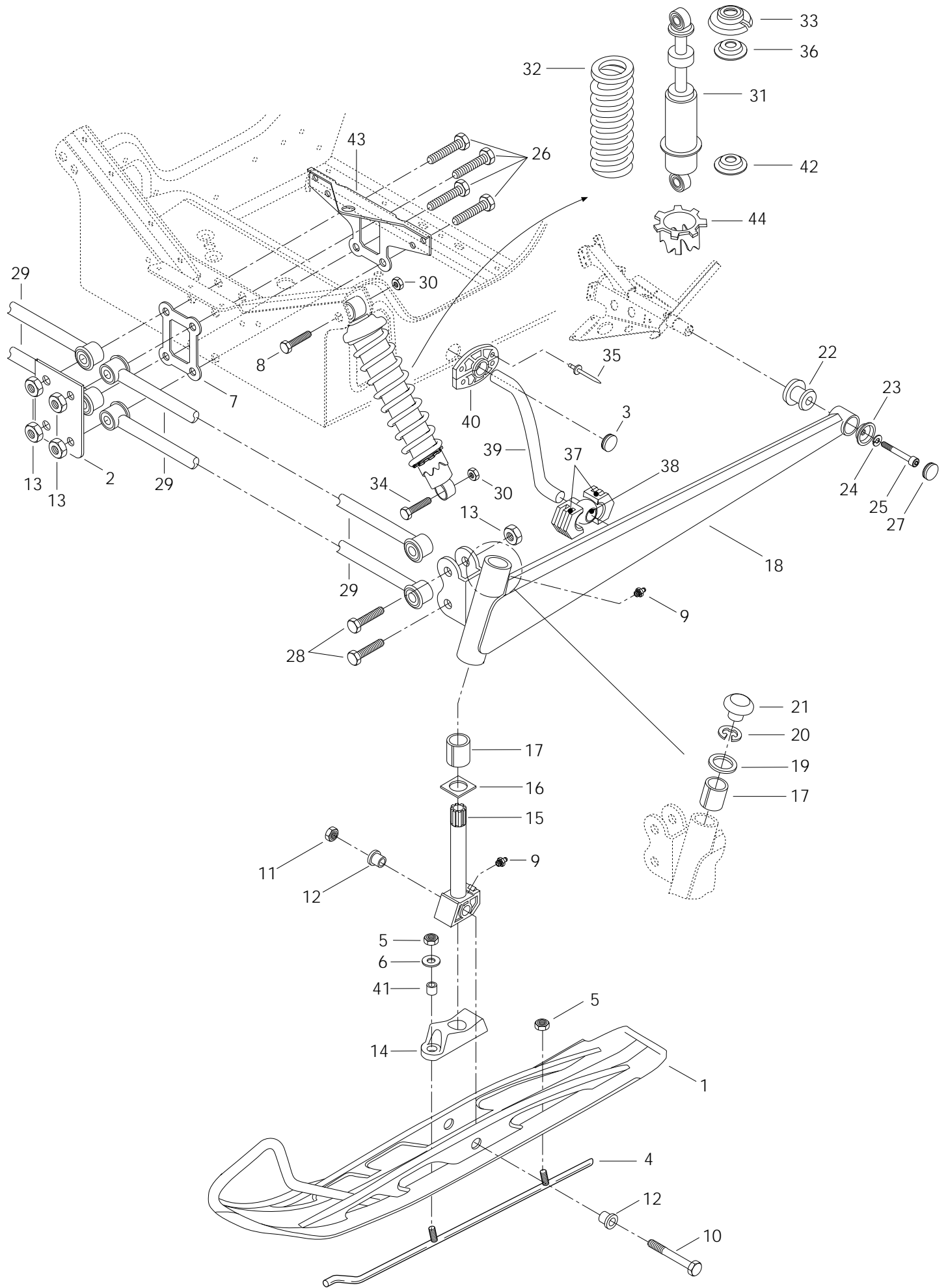
FORMULA

			S	S L	S L S
1	506 1214 00	Block .....	1	1	1
2	222 0285 65	Screw M12 x 85 .....	1	1	1
3	414 7947 00	Cushion .....	2	2	2
<b>N 4</b>	506 1329 00	Pivot Arm .....	1	1	1
5	408 2007 00	Grease Fitting .....	1	1	1
6	506 1192 00	Tie Rod .....	2	2	2
7	414 7680 00	R.H. Ball Joint .....	3	3	3
8	732 6100 10	Jam Nut M10 .....	3	3	3
9	503 1259 00	Hard Washer .....	12	12	12
10	732 6100 42	Elastic Stop Nut M10 .....	6	6	6
11	414 1152 00	Tie Rap .....	1	1	1
12	506 1108 00	Tie Rod .....	1	1	1
13	414 7681 00	L.H. Ball Joint .....	3	3	3
14	732 6100 11	Jam Nut M10 .....	3	3	3
15	228 5210 45	Hex. Elastic Nut M12 .....	1	1	1
16	409 2043 00	Housing Receptacle .....	1	1	1
17	224 0212 51	Flat Washer 12 mm .....	1	1	1
18	561 5031 00	Receptacle .....	3	3	3
19	293 7500 01	Tie Rap .....	-	2	2
<b>N 20</b>	506 1305 00	R.H. Steering Arm .....	1	1	1
<b>N</b>	506 1306 00	L.H. Steering Arm .....	1	1	1
21	222 9835 65	Allen Screw M8 x 35 .....	2	2	2
22	228 7810 45	Elastic Flange Nut M8 .....	2	2	2
<b>N 23</b>	506 1279 00	Main Tube .....	1	1	-
<b>N</b>	506 1280 00	Main Tube .....	-	-	1
24	517 1262 00	Retaining Support .....	1	1	1
25	572 0644 00	Lower Half Bushing .....	1	1	1
26	572 0645 00	Upper Half Bushing .....	1	1	1
27	222 0820 65	Hex. Screw M8 x 20 .....	2	2	2
28	506 0606 00	«U» Clamp .....	1	1	1
29	572 0671 00	Half Bushing .....	2	2	2
30	228 5810 45	Elastic Nut M8 .....	6	6	6
31	224 7811 40	Lock Washer M8 .....	2	2	2
<b>N 32</b>	506 1259 00	Handle Bar .....	1	1	1
33	506 0554 00	Steering Clamp .....	1	1	1
34	414 4916 00	Steering Support .....	4	4	4
35	222 0855 65	Hex. Screw M8 x 55 .....	4	4	4
36	572 0365 00	Bushing .....	2	2	2



## Steering System Système de direction

			FORMULA		
			S	S L	S L S
<b>37</b>	572 0617 00	Grip .....	2	2	2
<b>38</b>	570 0248 00	R.H. Tie Rod Cap .....	1	1	1
	570 0249 00	L.H. Tie Rod Cap .....	1	1	1
<b>39</b>	517 2412 00	R.H Plate Cap .....	1	1	1
	517 2413 00	L.H Plate Cap .....	1	1	1
<b>40</b>	390 9068 00	Rivet .....	3	3	3
<b>41</b>	390 4022 00	Rivet .....	10	10	10
<b>42</b>	517 1243 00	Washer .....	4	4	4
<b>N 43</b>	572 0797 00	Steering Padding .....	1	1	1
<b>44</b>	572 0724 00	Key Way .....	2	2	2
<b>45</b>	222 8520 65	Phillips Screw M5 x 20 .....	2	2	2
<b>46</b>	228 7510 45	Flanged Elastic Nut M5 .....	2	2	2
<b>47</b>	410 1100 00	Heating Grip .....	–	2	2
<b>N 48</b>	572 0819 00	End Handle Bar .....	–	2	2
<b>49</b>	390 9080 00	Rivet (Left Side Only) .....	1	1	1







## Front Suspension and Ski Suspension avant et ski

FORMULA

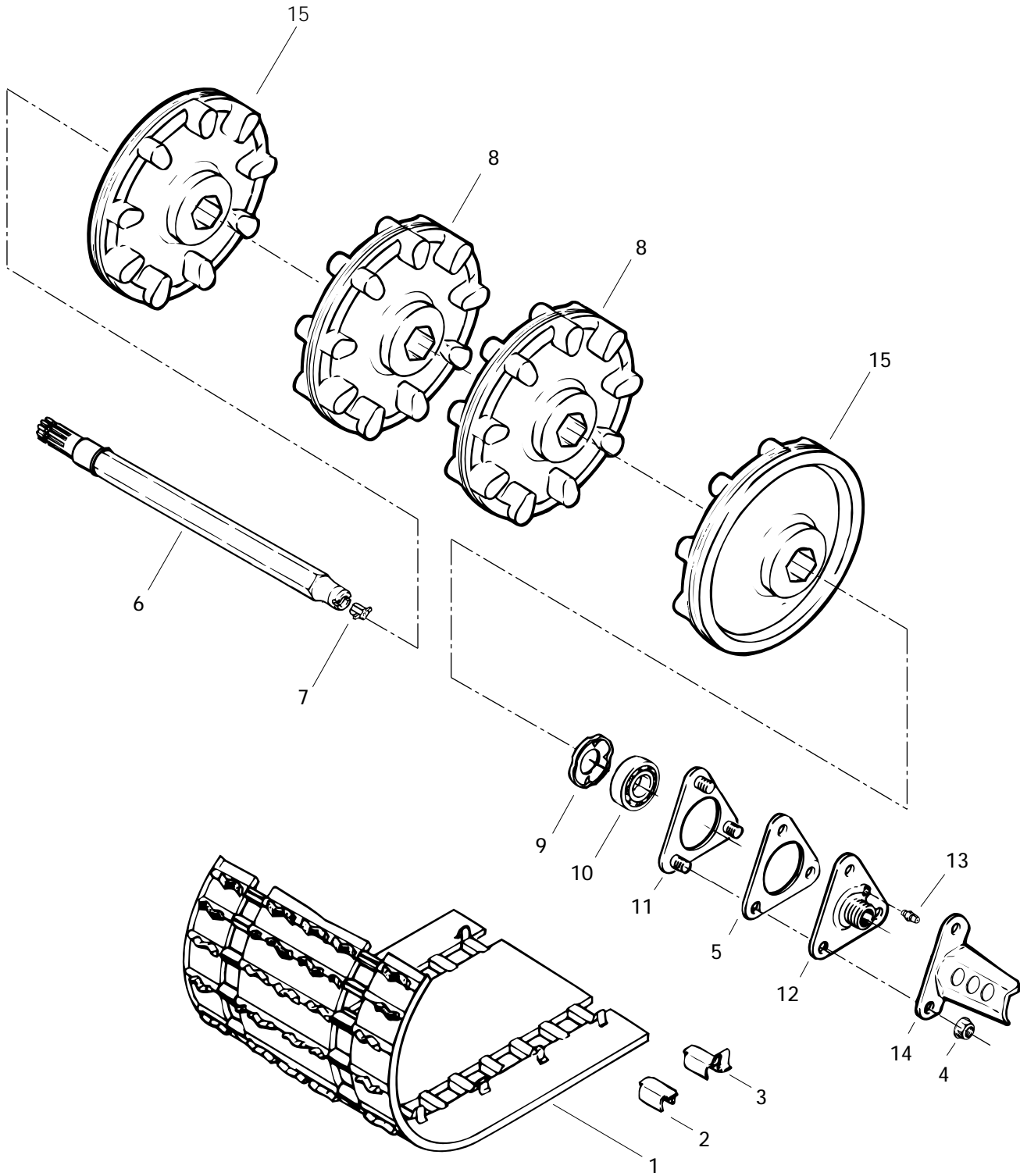
			S	S L	S L S
1	505 0639 10	Ski (Welded).....	2	2	2
2	518 3067 00	Support.....	1	1	1
3	414 9166 00	Nylon Plug.....	2	–	–
4	505 0661 20	Runner.....	2	2	–
	505 0663 20	Runner Carbide.....	–	–	2
5	228 5810 45	Elastic Nut M8.....	4	4	4
6	224 0802 51	Washer.....	2	2	2
7	506 1130 00	Link Plate.....	1	1	1
8	222 0060 65	Hex. Screw M10 x 60.....	2	2	2
9	408 2007 00	Grease Fitting.....	2	2	2
10	732 6011 76	Hex. Screw M12.....	2	2	2
11	228 5210 45	Elastic Stop Nut M12.....	2	2	2
12	414 5306 00	Cushion.....	4	4	4
13	228 5210 45	Elastic Nut M12.....	8	8	8
14	570 0535 00	Ski Stopper.....	2	2	2
<b>N 15</b>	506 1309 00	Ski Leg.....	2	2	2
16	506 0812 00	Wear Plate.....	2	2	2
17	572 0699 00	Housing.....	4	4	4
<b>N 18</b>	506 1271 10	L.H. Swing Arm.....	1	–	–
<b>N</b>	506 1269 10	L.H. Swing Arm.....	–	1	1
<b>N</b>	506 1270 10	R.H. Swing Arm.....	1	–	–
<b>N</b>	506 1268 10	R.H. Swing Arm.....	–	1	1
19	506 0809 00	Thrust Washer.....	2	2	2
<b>N 20</b>	371 9104 00	Circlip.....	2	2	2
<b>N 21</b>	572 0791 00	Cap.....	2	2	2
22	570 0622 00	Rubber Damper.....	2	2	2
23	506 1158 00	Bowl.....	2	2	2
24	224 7811 40	Spring Lock Washer M8.....	2	2	2
25	222 9825 65	Allen Screw M8 x 25.....	2	2	2
26	732 6011 13	Hex. Screw M12 x 100.....	4	4	4
27	572 0459 00	Cap.....	–	–	2
28	222 0250 75	Hex. Screw M12 x 50.....	4	4	4
29	580 6231 00	<b>Arm Ass'y.....</b>	4	4	4
30	228 5010 45	Elastic Nut M10.....	4	4	4
31	414 9431 00	Front Shock.....	2	2	–
<b>N</b>	414 9700 00	Front Shock.....	–	–	2
<b>N 32</b>	414 9560 00	Shock Spring (Black).....	2	–	–
<b>N</b>	414 9561 00	Shock Spring (Red).....	–	2	2



## Front Suspension and Ski Suspension avant et ski

FORMULA

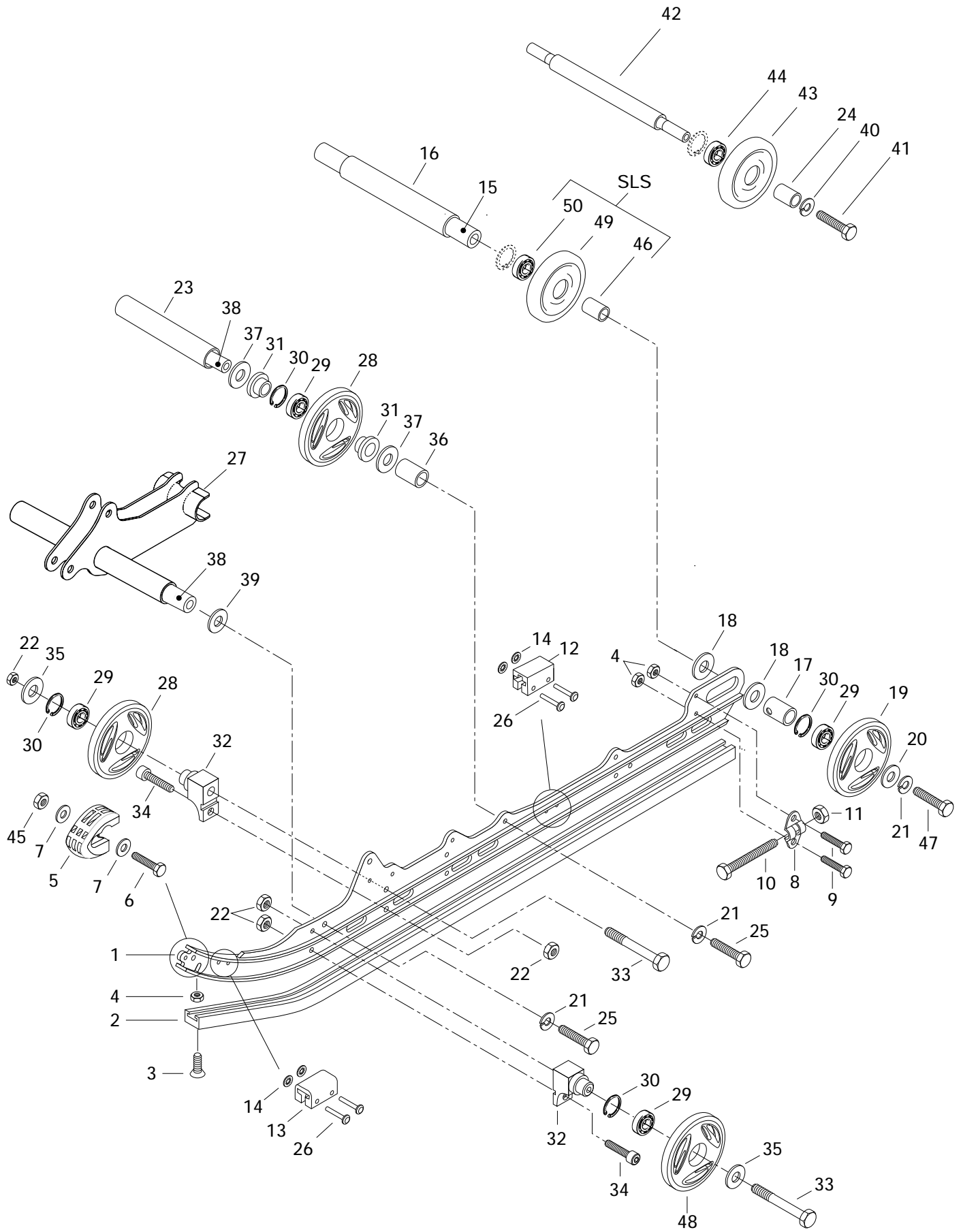
		FORMULA		
		S	S L	S L S
<b>33</b>	503 1406 00	Spring Stopper .....	Butée du ressort .....	2 2 2
<b>34</b>	222 0055 65	Hex. Screw M10 x 55.....	Vis hex. M10 x 55 .....	2 2 2
<b>35</b>	390 4023 00	Rivet .....	Rivet .....	8 8 8
<b>36</b>	503 1416 00	Cap .....	Capuchon .....	2 2 2
<b>37</b>	572 0698 00	Block Sliding .....	Coulisseau .....	4 4 4
<b>N 38</b>	506 1273 00	Joint Ball .....	Rotule .....	2 2 2
<b>N 39</b>	506 1272 00	Stabilisator .....	Stabilisateur .....	1 1 1
<b>N 40</b>	572 0776 00	Half-Bushing .....	Demi-douille .....	4 4 4
<b>41</b>	506 1173 00	Bushing .....	Douille .....	2 2 2
<b>N 42</b>	503 1651 00	Spring Guide .....	Guide de ressort .....	2 2 2
<b>43</b>	517 2549 00	Rear Plate Link .....	Plaque de raccord arrière .....	1 1 1
<b>N 44</b>	503 1690 00	Adjuster Ring .....	Bague de réglage .....	- - 2

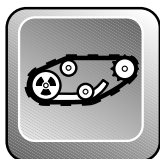




## Drive Axle and Track Essieu moteur et chenille

			FORMULA		
			S	S L	S L S
1	570 2071 00	Track .....	1	1	–
	570 2069 00	Track .....	–	–	1
2	500 0033 00	Cleat .....	96	48	48
3	500 0034 00	Cleat Guide .....	–	48	48
4	228 5810 45	Hex. Elastic Stop Nut M8 .....	3	3	3
5	501 0222 00	Spacer-Housing .....	1	1	1
<b>N 6</b>	501 0251 00	Drive Axle .....	1	1	–
<b>N</b>	501 0253 00	Drive Axle .....	–	–	1
7	572 0101 00	Speedo Drive Insert .....	1	1	1
8	414 8826 00	9 Tooth Sprocket .....	2	2	–
	414 6639 00	9 Tooth Sprocket .....	–	–	2
9	501 0174 00	Ball Bearing Protector .....	1	1	1
10	405 4044 00	Ball Bearing «6205» .....	1	1	1
11	501 0178 00	Retainer Ring .....	1	1	1
<b>12→13</b>	501 0175 00	<b>Ball Bearing Housing .....</b>	<b>1</b>	<b>1</b>	<b>1</b>
13	408 2007 00	Grease Fitting .....	1	1	1
14	517 2436 00	Cable Protector .....	1	1	1
15	414 9908 00	Half-Sprocket .....	–	–	2

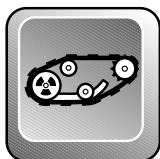




## Rear Suspension Suspension arrière

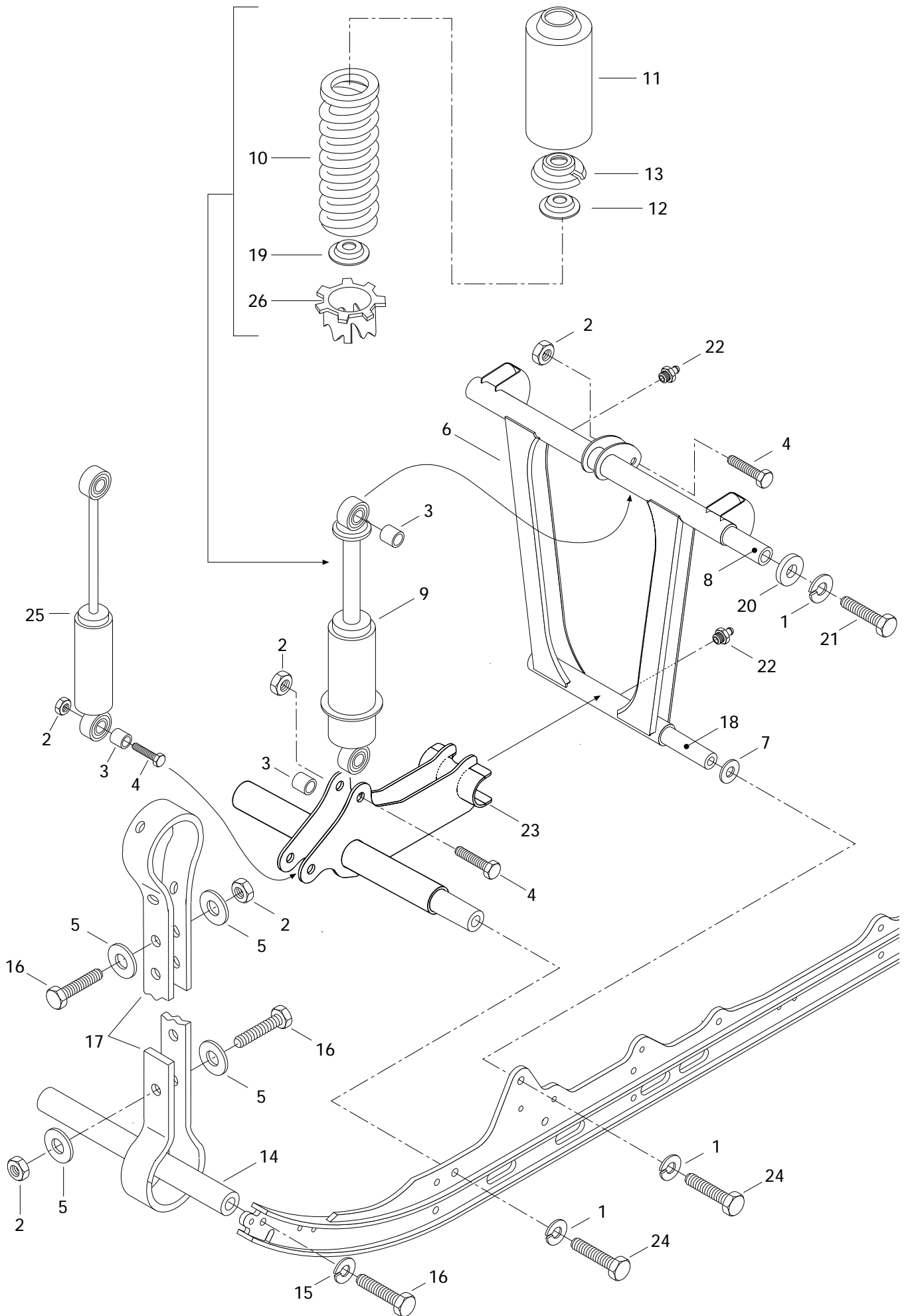
FORMULA

			S	S L	S L S
<b>N 1</b>	503 1666 00	Runner 121" .....	2	2	2
<b>N 2</b>	560 1022 00	Runner Shoe 121" .....	2	2	2
<b>3</b>	216 3625 60	Countersunk Head Screw M6 x 25 .....	2	2	2
<b>4</b>	228 5610 45	Hex. Elastic Nut M6 .....	6	6	6
<b>N 5</b>	572 0754 00	Runner Protector .....	2	2	2
<b>6</b>	222 0525 65	Hex. Screw M5 x 25 .....	2	2	2
<b>7</b>	391 3016 00	Flat Washer .....	4	4	4
<b>8</b>	503 1553 00	Tensioner .....	2	2	2
<b>9</b>	222 0620 65	Hex. Screw M6 x 20 .....	4	4	4
<b>10</b>	732 6010 17	Hex. Screw M10 x 110 .....	2	2	2
<b>11</b>	228 5010 45	Hex. Elastic Nut M10 .....	2	2	2
<b>12</b>	570 0367 00	Rubber Stopper .....	2	2	2
<b>N 13</b>	570 0480 00	Rubber Stopper .....	2	2	–
<b>N</b>	570 0479 00	Rubber Stopper Front .....	–	–	2
<b>14</b>	389 8043 00	Push Nut .....	8	8	8
<b>15</b>	503 1624 00	Rear Axle .....	1	1	–
<b>N</b>	503 1607 00	Rear Axle .....	–	–	1
<b>16</b>	503 1555 00	Spacer .....	1	1	–
	503 1395 00	Spacer Long .....	–	–	1
<b>17</b>	503 1548 00	Outer Spacer .....	2	2	2
<b>18</b>	504 1082 00	Shim .....	4	4	4
<b>N 19</b>	570 0453 23	<b>Wheel 165 (Red) .....</b>	<b>2</b>	<b>2</b>	<b>2</b>
<b>20</b>	503 1643 00	Washer .....	2	2	2
<b>21</b>	224 7011 88	Lock Washer 10 mm .....	6	6	6
<b>22</b>	228 5810 45	Hex. Elastic Nut M8 .....	8	8	8
<b>23</b>	503 1531 00	Spacer .....	1	1	1
<b>24</b>	572 0483 00	Spacer .....	2	2	2
<b>25</b>	222 0035 65	Hex. Screw M10 x 35 .....	4	4	4
<b>26</b>	390 9087 00	Rivet 3/16 x 1-3/8 .....	8	8	8
<b>N 27</b>	503 1675 00	Welded Shock Support .....	1	1	1
<b>28</b>	570 0452 22	<b>Wheel Bond 135 .....</b>	<b>4</b>	<b>4</b>	<b>4</b>
<b>29</b>	405 4045 00	Ball Bearing «6205» .....	8	8	8
<b>30</b>	371 9017 00	Circlip .....	8	8	8
<b>31</b>	414 8884 00	Cushion .....	4	4	4
<b>32</b>	503 1636 00	Support .....	4	4	4
<b>33</b>	222 0875 65	Hex. Screw M8 x 75 .....	4	4	4
<b>34</b>	222 9825 65	Screw M8 x 25 .....	4	4	4

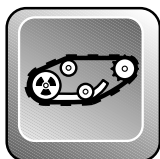


## Rear Suspension Suspension arrière

			FORMULA			
			S	S L	S L S	
35	517 0787 00	Washer .....	Rondelle .....	4	4	4
36	503 1510 00	Spacer .....	Entretoise .....	2	2	2
37	503 1540 00	Washer .....	Rondelle .....	4	4	4
38	503 1528 00	Lower Axle .....	Axe inférieur .....	2	2	2
39	503 0079 00	Hard Washer .....	Rondelle trempée .....	2	2	2
40	224 7811 40	Lock Washer 8 mm .....	Rondelle-frein 8 mm .....	2	2	2
41	222 0830 65	Hex. Screw M8 x 30 .....	Vis hex. M8 x 30 .....	2	2	2
42	503 1536 00	Wheel Support Axle .....	Axe de roue de support .....	1	1	1
43→44	572 0435 00	<b>Idler Wheel</b> .....	<b>Roue de support</b> .....	2	2	2
44	405 4046 00	Ball Bearing «6202» .....	Roulement à billes «6202» .....	2	2	2
45	228 5510 45	Hex. Elastic Nut M5 .....	Écrou hex. élastique M5 .....	2	2	2
46	503 1396 00	Spacer Short .....	Entretoise courte .....	–	–	1
47	732 6010 02	Hex. Screw .....	Vis hex. ....	2	2	2
N 48	570 0452 23	<b>Idler Wheel 135 (Red)</b> .....	<b>Roue de support 135 (rouge)</b> .....	2	2	2
49→50	572 0458 00	<b>Wheel 165</b> .....	<b>Roue 165</b> .....	–	–	1
50	405 4045 00	Ball Bearing «6205» .....	Roulement à billes «6205» .....	–	–	1

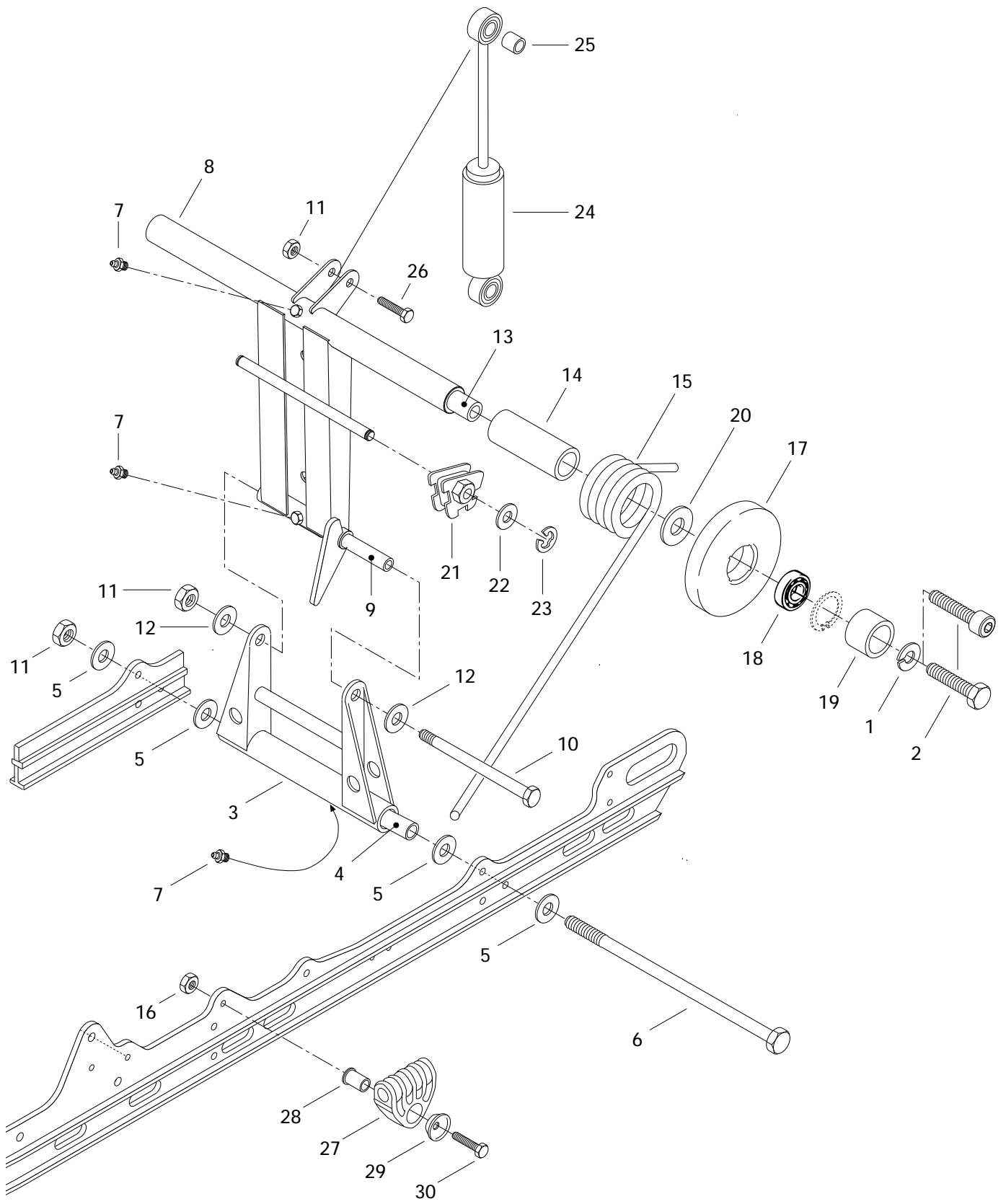


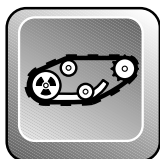




## Front Arm (RR Susp.) Bras avant (susp. arr.)

			FORMULA			
			S	S L	S L S	
1	224 7011 88	Lock Washer .....	Rondelle-frein .....	6	6	6
2	228 5810 45	Hex. Elastic Nut M8 .....	Écrou hex. élastique M8 .....	5	5	5
3	414 8026 00	Cushion .....	Coussinet .....	3	3	3
4	222 0840 65	Hex. Screw M8 x 40 .....	Vis hex. M8 x 40 .....	3	3	3
5	517 0787 00	Washer .....	Rondelle .....	4	4	4
<b>N 6</b>	503 1674 00	Welded Front Arm .....	Bras avant soudé .....	1	1	1
7	503 0079 00	Hard Washer .....	Rondelle trempée .....	2	2	2
<b>N 8</b>	503 1590 00	Upper Axle .....	Axe supérieur .....	1	1	1
9	414 8664 00	Shock .....	Amortisseur .....	1	1	–
<b>N</b>	414 9757 00	Shock .....	Amortisseur .....	–	–	1
<b>N 10</b>	414 9744 00	Center Spring .....	Amortisseur central .....	1	1	–
<b>N</b>	414 9562 00	Center Spring .....	Amortisseur central .....	–	–	1
<b>N 11</b>	517 2809 00	Protector .....	Protecteur .....	1	1	1
12	503 1416 00	Cap .....	Capuchon .....	1	1	1
13	503 1406 00	Spring Stopper .....	Butée de ressort .....	1	1	1
14	503 1516 00	Axle .....	Axe .....	1	1	1
15	224 7811 40	Lock Washer .....	Rondelle-frein .....	2	2	2
16	222 0830 65	Hex. Screw M8 x 30 .....	Vis hex. M8 x 30 .....	4	4	4
17	570 0388 00	Stopper Strap .....	Courroie d'arrêt .....	1	1	1
18	503 1528 00	Lower Axle .....	Axe inférieur .....	1	1	1
<b>N 19</b>	503 1651 00	Guide Spring .....	Guide de ressort .....	1	1	1
<b>N 20</b>	414 8949 00	Cushion .....	Coussinet .....	2	2	2
21	222 0060 65	Screw Hex. M10 x 60 .....	Vis hex. M10 x 60 .....	2	2	2
22	408 2007 00	Grease Fitting M6 .....	Raccord de graissage M6 .....	2	2	2
<b>N 23</b>	503 1675 00	Welded Shock Support .....	Support soudé d'amortisseur .....	1	1	1
24	222 0035 65	Hex. Screw M10 x 35 .....	Vis hex. M10 x 35 .....	4	4	4
25	414 8665 00	Shock .....	Amortisseur .....	1	1	–
<b>N</b>	414 9758 00	Shock .....	Amortisseur .....	–	–	1
<b>N 26</b>	503 1690 00	Adjuster Ring .....	Bague de réglage .....	–	–	1

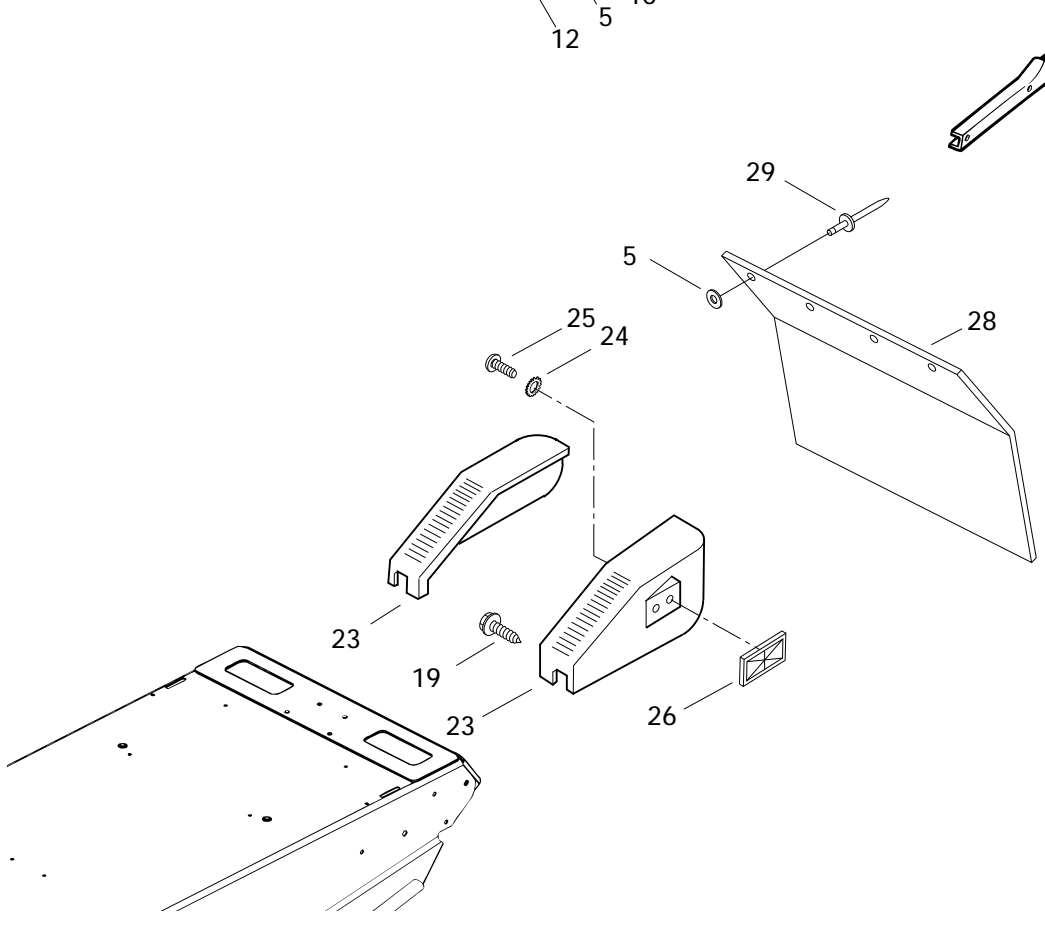
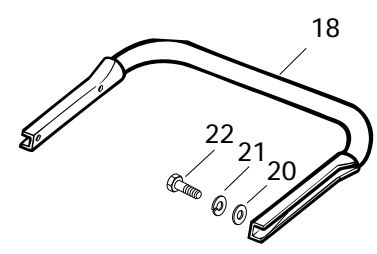
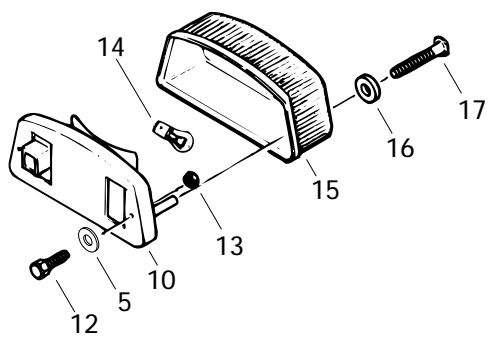
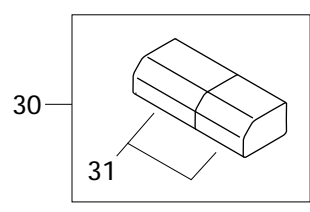
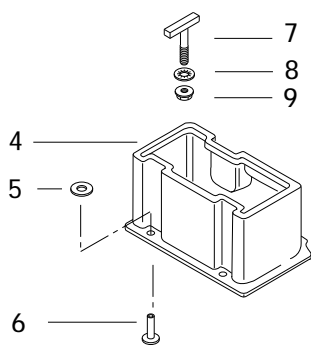
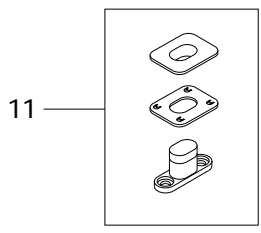
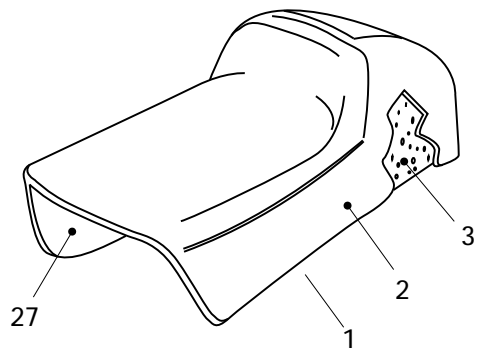




## Rear Arm (RR Susp.) Bras arrière (susp. arr.)

FORMULA

			S	S L	S L S
1	224 7011 88	Lock Washer 10 mm .....	2	2	2
2	222 9035 65	Allen Screw M10 x 35 .....	2	2	–
	222 0035 65	Hex. Screw M10 x 35 .....	–	–	2
3	503 1522 00	Pivot Welded Arm .....	1	1	1
4	503 1547 03	Lower Axle Pivot .....	1	1	1
5	224 0812 01	Flat Washer .....	4	4	4
<b>N 6</b>	732 6011 98	Bolt M8 .....	1	1	1
7	408 2007 00	Grease Fitting M6 .....	2	2	2
8	503 1512 00	Welded Rear Arm .....	1	1	1
9	503 1443 00	Upper Axle .....	1	1	1
<b>N 10</b>	732 6011 97	Bolt M8 .....	1	1	1
11	228 5810 45	Hex. Elastic Nut M8 .....	3	3	3
12	224 0811 71	Flat Washer .....	2	2	2
13	503 1514 00	Transversal Rear Axle .....	1	1	1
14	572 0478 00	Bushing .....	2	2	2
15	414 8662 00	R.H. Spring .....	1	1	–
	414 9435 00	R.H. Spring .....	–	–	1
	414 8663 00	L.H. Spring .....	1	1	–
	414 9436 00	L.H. Spring .....	–	–	1
16	228 5610 45	Hex. Elastic Nut M6 .....	2	2	2
<b>N 17</b>	415 0056 00	Idle Wheel 144 .....	2	2	2
18	405 4046 00	Ball Bearing «6202» .....	2	2	2
19	503 1542 00	Spacer .....	2	2	2
20	503 1449 00	Washer .....	2	2	2
21	572 0308 00	L.H. Cam Adjuster .....	1	1	1
	572 0309 00	R.H. Cam Adjuster .....	1	1	1
22	224 0012 11	Flat Washer .....	2	2	2
23	371 9071 00	Circlip .....	2	2	2
24	414 8665 00	Shock .....	1	1	–
<b>N</b>	414 9758 00	Shock .....	–	–	1
25	414 8026 00	Cushion .....	1	1	1
26	222 0840 65	Hex. Screw M8 x 40 .....	1	1	1
27	572 0566 00	Spring Support .....	2	2	2
28	503 1527 00	Spring Axle Guide .....	2	2	2
29	517 0417 00	Washer Retainer .....	2	2	2
30	222 0645 65	Hex. Screw M6 x 45 .....	2	2	2





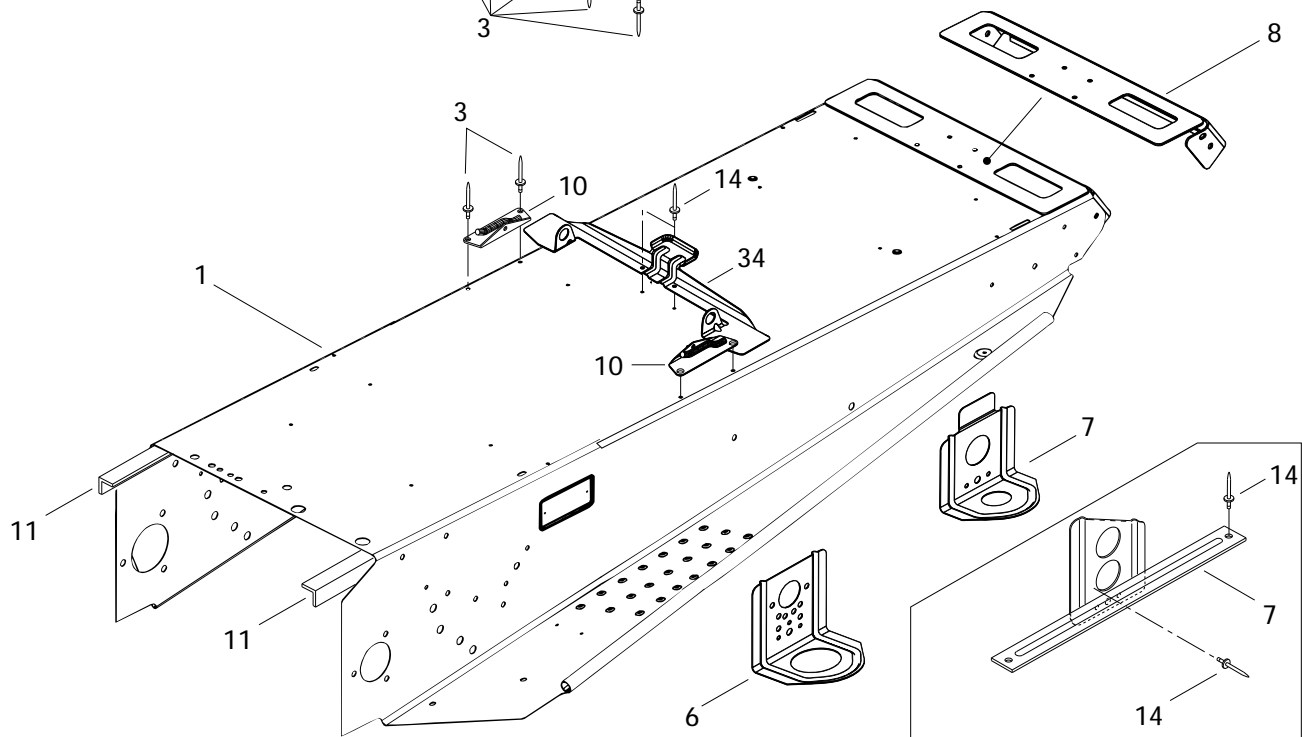
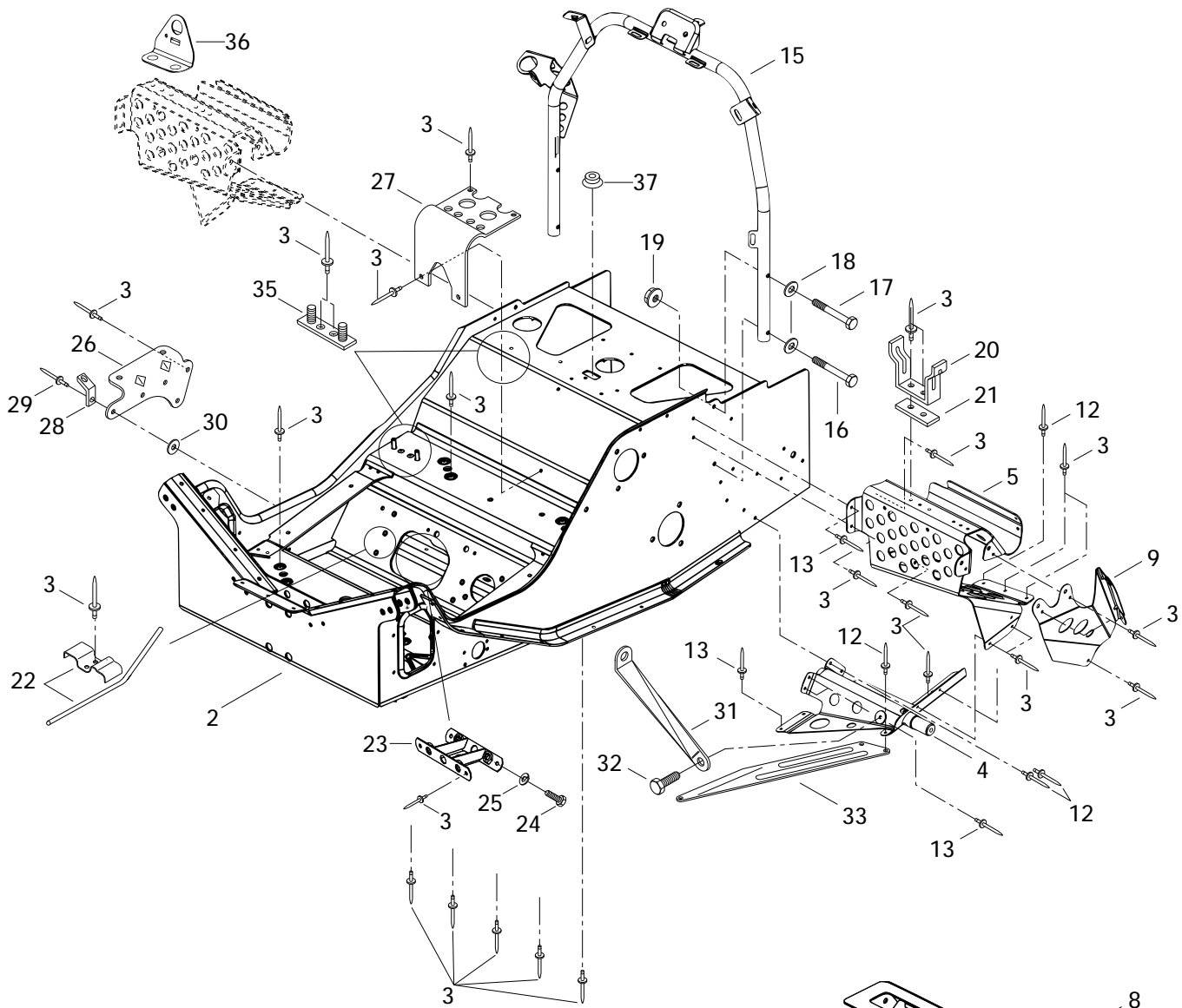
## Seat and Accessories Siège et accessoires

FORMULA

			S	S L	S L S	
<b>N 1</b>	414 9696 01	<b>Seat Ass'y (1 pass., Viper Red).....</b>	<b>Siège ass. (1 pass., rouge vipère).....</b>	1	1	1
<b>N 2</b>	414 9696 03	Seat Cover (1 pass.) .....	Housse de siège (1 pass.) .....	1	1	1
<b>3</b>	414 8371 00	Foam Seat (1 pass.).....	Caoutchouc mousse de siège (1 pass.)	1	1	1
<b>4</b>	572 0398 02	Rear Trunk .....	Coffre arrière .....	1	1	1
<b>5</b>	517 2259 00	Washer .....	Rondelle .....	11	11	11
<b>6</b>	390 4096 00	Rivet .....	Rivet .....	5	5	5
<b>7</b>	732 6011 26	«T» Bolt .....	Boulon en «T» .....	2	2	2
<b>8</b>	732 6100 72	Nut Push .....	Écrou à pression .....	2	2	2
<b>9</b>	228 7610 45	Elastic Flanged Nut M6 .....	Écrou élastique à épaulement M6 .....	2	2	2
<b>10</b>	414 5136 00	Taillamp Housing .....	Boîtier du feu arrière .....	1	1	1
<b>11</b>	414 7280 00	Seat Buckle .....	Boucle de siège .....	2	2	2
<b>12</b>	222 0530 65	Hex. Screw M5 x 30.....	Vis hex. M5 x 30.....	2	2	2
<b>13</b>	228 7510 45	Flanged Elastic Nut M5 .....	Écrou élastique à épaulement M5 .....	2	2	2
<b>14</b>	410 5040 00	Bulb .....	Ampoule .....	1	1	1
<b>15</b>	414 5137 00	Lens .....	Lentille .....	1	1	1
<b>16</b>	414 5164 00	Plastic Washer .....	Rondelle de plastique .....	2	2	2
<b>17</b>	414 5163 00	Phillips Screw .....	Vis cruciforme .....	2	2	2
<b>18</b>	517 2438 00	Rear Bumper .....	Pare-chocs arrière .....	1	1	1
<b>19</b>	365 9011 00	Self Tapping Screw #12 x 3/4 .....	Vis autotaraudeuse #12 x 3/4 .....	6	6	6
<b>20</b>	224 0811 71	Washer M8 .....	Rondelle M8 .....	4	4	4
<b>21</b>	224 7811 40	Lock Washer M8 .....	Rondelle-frein M8 .....	4	4	4
<b>22</b>	222 0820 65	Hex. Screw M8 x 20.....	Vis hex. M8 x 20.....	4	4	4
<b>N 23-26</b>	580 6420 00	<b>R.H. Moulding Ass'y.....</b>	<b>Enjoliveur DR ass.....</b>	1	1	1
<b>N</b>	580 6421 00	<b>L.H. Moulding Ass'y .....</b>	<b>Enjoliveur GA ass. ....</b>	1	1	1
<b>24</b>	224 1511 01	Ext. Tooth Lock Washer M5 .....	Rondelle-frein à dents extérieures M5	2	2	2
<b>25</b>	222 8510 65	Phillips Screw M5 x 10 .....	Vis cruciforme M5 x 10 .....	2	2	2
<b>26</b>	414 5101 00	Red Reflector .....	Réfecteur rouge .....	2	2	2
<b>27</b>	572 0596 00	Sub-Seat .....	Sous-siège .....	1	1	1
<b>28</b>	572 0597 00	Snow Gard (Black).....	Garde-neige (noir) .....	1	–	–
<b>N</b>	572 0764 03	Snow Gard (Red) .....	Garde-neige (rouge) .....	–	1	–
<b>N</b>	572 0765 01	Snow Gard (Saf. Red).....	Garde-neige (rouge saf.) .....	–	–	1
<b>29</b>	390 9080 00	Rivet (Black) .....	Rivet (noir) .....	4	4	4
<b>30</b>	529 0298 00	<b>Tool Box Kit .....</b>	<b>Trousse avec outils .....</b>	1	–	–
	529 0279 00	<b>Tool Box Kit .....</b>	<b>Trousse avec outils .....</b>	–	1	1
<b>31</b>	572 0363 10	<b>Tool Box Ass'y .....</b>	<b>Coffre d'outils ass.....</b>	1	1	1

Parts marked with «XXX» are not available as spare parts.

Les articles marqués d'un «XXX» ne sont pas disponibles comme pièces de remplacement.



FORMULA SLS



## Frame and Accessories Châssis et accessoires

FORMULA

			S	S L	S L S
<b>N 1</b>	518 3132 47	Tunnel .....	1	1	–
<b>N</b>	518 3132 52	Tunnel .....	–	–	1
<b>N 2</b>	518 3130 43	Front Member .....	1	1	–
<b>N</b>	518 3130 42	Front Member .....	–	–	1
<b>3</b>	390 4022 00	Rivet .....	@	@	@
<b>4</b>	518 3090 04	L.H. Support .....	1	1	–
<b>N</b>	518 3129 00	L.H. Support .....	–	–	1
	518 3090 05	R.H. Support .....	1	1	–
<b>N</b>	518 3129 01	R.H. Support .....	–	–	1
<b>N 5</b>	518 3138 04	R.H. Front Footrest .....	1	1	1
<b>N</b>	518 3138 05	L.H. Front Footrest .....	1	1	1
<b>N 6</b>	518 3129 10	Front Bracket .....	2	2	2
<b>7</b>	518 3087 04	Rear Bracket .....	2	–	–
	— XXX —	Rear Bracket .....	–	2	–
<b>N</b>	518 3129 25	L.H. Rear Bracket .....	–	–	1
<b>N</b>	518 3129 26	R.H. Rear Bracket .....	–	–	1
<b>8</b>	518 3102 11	Cap-End .....	1	1	1
<b>9</b>	518 3087 14	Upper Plate L.H. ....	1	1	1
	518 3087 15	Upper Plate R.H. ....	1	1	1
<b>10</b>	517 2669 00	R.H. Tank Bracket .....	1	1	1
	517 2670 00	L.H. Tank Bracket .....	1	1	1
<b>11</b>	518 3095 00	L.H. Tunnel Reinforcement .....	1	1	–
	518 3095 01	R.H. Tunnel Reinforcement .....	1	1	–
<b>12</b>	390 9092 00	Avex Rivet (Short) .....	6	6	10
<b>13</b>	390 9091 00	Avex Rivet (Long) .....	8	8	8
<b>14</b>	390 4024 00	Rivet .....	2	2	6
<b>15</b>	518 3092 00	Handle Steering Support .....	1	1	1
<b>16</b>	222 0640 65	Hex. Screw M6 x 40 .....	2	2	2
<b>17</b>	222 0635 65	Hex. Screw M6 x 35 .....	2	2	2
<b>18</b>	224 0611 51	Washer 6 mm .....	4	4	4
<b>19</b>	228 7610 45	Elastic Flanged Stop Nut M6 .....	4	4	4
<b>20</b>	518 2021 00	Pulley Guard Bracket .....	1	1	1
<b>21</b>	518 2075 00	Reinforcement .....	1	1	1
<b>22</b>	517 2761 00	Guide Rope .....	1	1	–
<b>N</b>	517 3137 00	Guide Rope .....	–	–	1
<b>23</b>	518 3047 41	Reinf. Plate .....	1	1	1



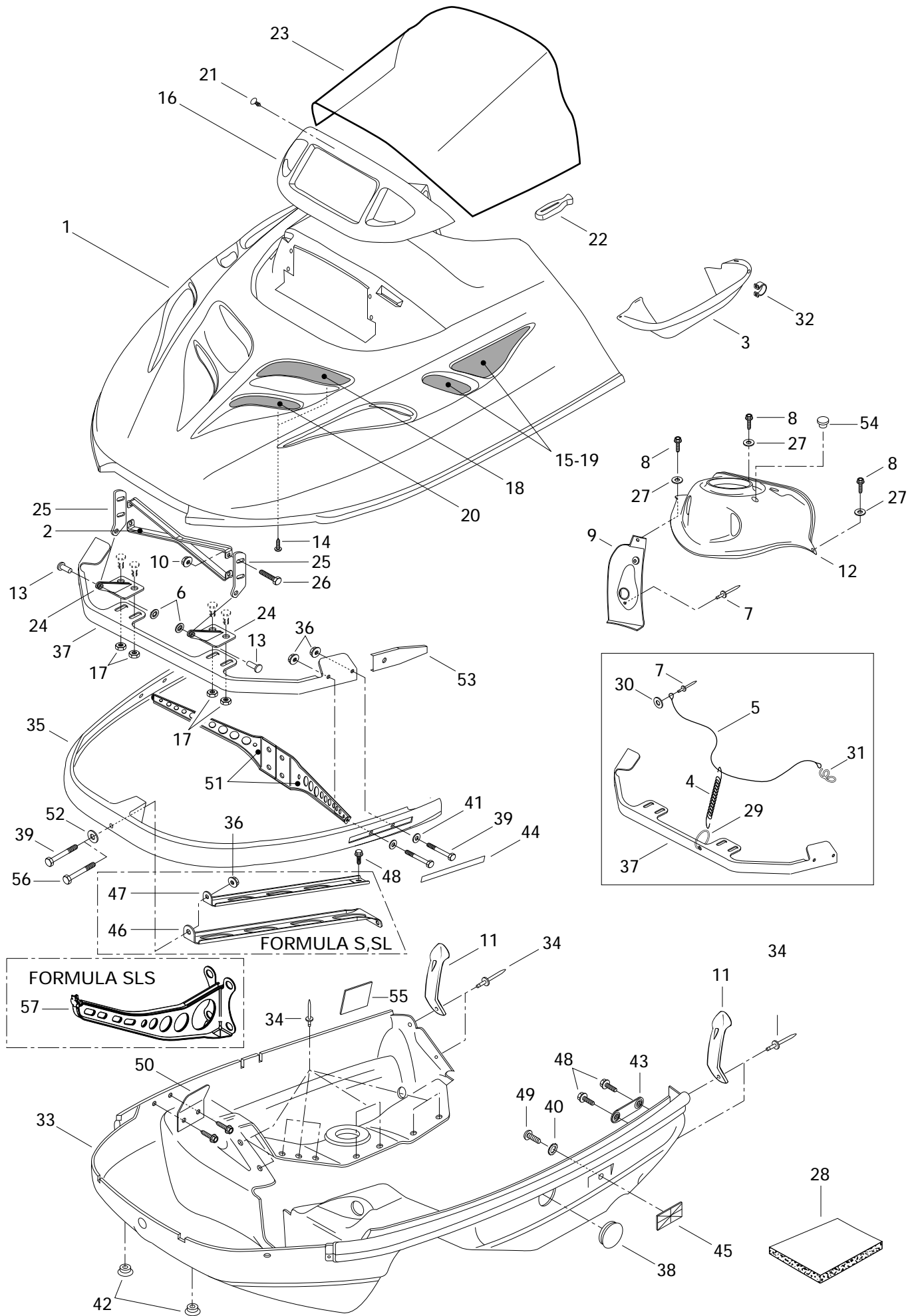
## Frame and Accessories Châssis et accessoires

			FORMULA		
			S	S L	S L S
<b>24</b>	222 0820 65	Hex. Screw M8 x 20 .....	2	2	2
<b>25</b>	224 7811 40	Lock Washer 8 mm .....	2	2	2
<b>N 26</b>	518 3159 00	Muffler Support .....	1	–	–
	518 2063 00	Muffler Support .....	–	1	–
<b>27</b>	518 3104 00	Air Silencer Support .....	1	1	1
<b>28</b>	514 0340 00	Spring Bracket .....	1	–	–
<b>29</b>	390 4023 00	Rivet .....	2	1	1
<b>30</b>	517 2259 00	Washer .....	1	–	–
<b>31</b>	518 3109 00	L.H. Reinforcement .....	1	1	–
	518 3110 00	R.H. Reinforcement .....	1	1	–
<b>32</b>	732 6000 02	Hex. Tapping Screw M6 x 16 .....	2	2	–
<b>N 33</b>	518 3129 29	R.H. Reinf. Plate .....	1	1	1
<b>N</b>	518 3129 30	L.H. Reinf. Plate .....	1	1	1
<b>34</b>	— XXX —	Seat Bracket .....	1	1	1
<b>N 35</b>	518 3153 00	Support Plate .....	2	2	2
<b>36</b>	518 3102 06	Rear Valve Bracket .....	–	–	1
<b>37</b>	414 8594 00	Cap .....	1	1	1

Parts marked with «XXX» are not available as spare parts.

Les articles marqués d'un «XXX» ne sont pas disponibles comme pièces de remplacement.







# Cab, Console Capot, console

FORMULA

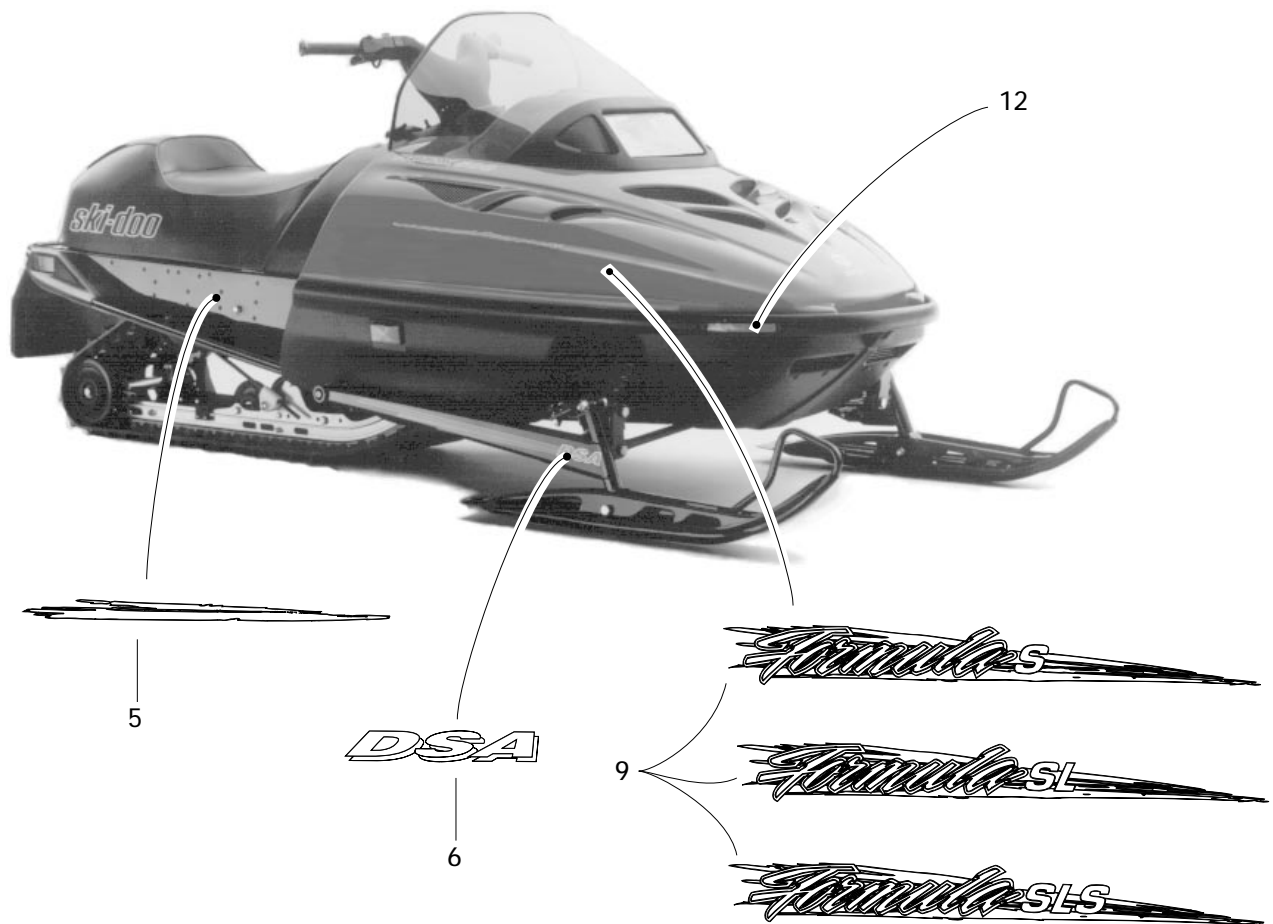
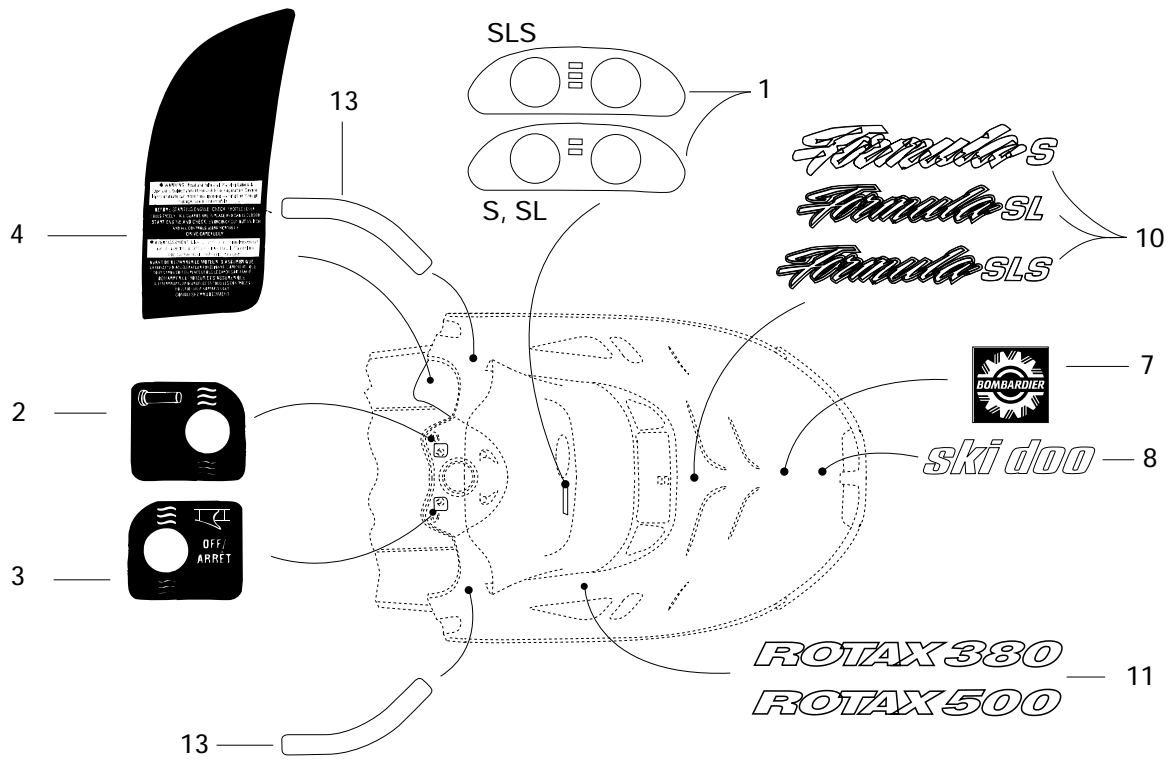
			S	S L	S L S
<b>N 1</b>	572 0771 11	Cab (Red) .....	1	-	-
<b>N</b>	572 0771 20	Cab (Red) .....	-	1	-
<b>N</b>	572 0771 26	Cab (Red) .....	-	-	1
<b>2</b>	517 2781 00	Hood Reinforcer .....	1	1	1
<b>3</b>	572 0713 00	Air Deflector .....	1	1	1
<b>4</b>	414 7633 00	Spring .....	1	1	1
<b>N 5</b>	415 0073 00	Cab Retainer Cable .....	1	1	1
<b>6</b>	389 8043 00	Nut Push .....	2	2	2
<b>7</b>	390 4065 00	Rivet (Black) .....	2	2	2
<b>8</b>	732 6000 08	Hex. Tapping Screw M5 x 16 .....	3	3	3
<b>9</b>	572 0521 01	Dash-Handle .....	1	1	1
<b>10</b>	228 7510 45	Elastic Flanged Stop Nut M5 .....	4	4	4
<b>11</b>	570 0271 00	Hood Latch .....	2	2	2
<b>12</b>	572 0527 00	Dash-Switch .....	1	1	1
<b>13</b>	390 9062 00	Rivet-Flat Head 3/16 .....	2	2	2
<b>14</b>	732 6012 10	Self Tapping Screw #8 x 3/8 .....	8	8	8
<b>15</b>	414 2273 00	Clip .....	8	8	8
<b>N 16</b>	572 0792 00	Lamp Support .....	1	1	1
<b>17</b>	228 7610 45	Elastic Flanged Nut M6 .....	4	4	4
<b>18</b>	517 2770 00	Right Upper Grill .....	1	1	1
	517 2771 00	Left Upper Grill .....	1	1	1
<b>N 19</b>	517 2802 00	Side Grill .....	2	2	2
<b>20</b>	517 2658 00	Right Front Grill .....	1	1	1
	517 2659 00	Left Front Grill .....	1	1	1
<b>21</b>	414 6443 00	Dart .....	1	1	1
<b>22</b>	570 0238 00	Windshield Latch .....	10	10	10
<b>23</b>	414 8873 00	Low Windshield .....	1	1	1
<b>24</b>	517 2610 00	Lower Hinge .....	2	2	2
<b>25</b>	517 2611 00	Upper Hinge .....	2	2	2
<b>26</b>	222 0516 65	Hex. Screw M5 x 16 .....	4	4	4
<b>27</b>	391 3016 00	Washer .....	3	3	3
<b>28</b>	414 6324 00	Foam-Acoustic (74"x 34"x 1/2" Thk.) .	@	@	@
	414 6319 00	Foam-Acoustic (74"x 34"x 1" Thk.) .....	@	@	@
<b>29</b>	414 1921 00	Ring .....	1	1	1
<b>30</b>	517 1243 00	Washer .....	1	1	1
<b>31</b>	517 2628 00	Bracket .....	1	1	1
<b>32</b>	414 4791 00	Clip .....	4	4	4
<b>N 33</b>	572 0762 00	Bottom Pan (black) .....	1	1	1



## Cab, Console Capot, console

FORMULA

			S	S L	S L S
<b>34</b>	390 9068 00	Rivet (black) .....	22	22	22
<b>35</b>	517 2654 00	Front Bumper .....	1	1	1
<b>36</b>	228 7610 45	Elastic Flanged Nut M6 .....	5	5	5
<b>37</b>	517 2651 00	Hinge Bracket .....	1	1	1
<b>38</b>	570 2773 00	Pan Bottom Cap .....	1	1	1
<b>39</b>	222 0640 65	Hex. Screw M6 x 40 .....	5	5	–
	222 0635 65	Hex. Screw M6 x 35 .....	–	–	4
<b>40</b>	224 1511 01	External Tooth Lock Washer 5 mm .....	2	2	2
<b>41</b>	224 0611 21	Washer .....	4	4	4
<b>42</b>	572 0721 00	Cap .....	2	2	2
<b>43</b>	517 2671 00	Side Bracket .....	2	2	2
<b>44</b>	414 8860 00	Decal Reflector (yellow) .....	2	2	2
<b>45</b>	414 5102 00	Reflector (amber) .....	2	2	2
<b>46</b>	517 2672 00	Lower Center Support .....	1	1	1
<b>47</b>	517 2673 00	Upper Center Support .....	1	1	1
<b>48</b>	732 6000 02	Hex. Screw M6 x 16 .....	5	5	5
<b>49</b>	222 8510 65	Screw M5 x 10 .....	2	2	2
<b>50</b>	518 3125 00	Hood-Guide .....	2	2	2
<b>51</b>	517 2680 00	Support L.H. ....	1	1	1
	517 2681 00	Support R.H. ....	1	1	1
<b>52</b>	224 0612 01	Washer .....	1	1	1
<b>53</b>	517 2787 00	Support .....	2	2	2
<b>54</b>	572 0515 00	Cap .....	2	–	–
<b>55</b>	414 7464 00	Reflecting Sheet .....	–	2	2
<b>56</b>	222 0645 65	Hex. Screw M6 x 45 .....	–	–	1
<b>N 57</b>	517 2811 00	Front Weld Support .....	–	–	1

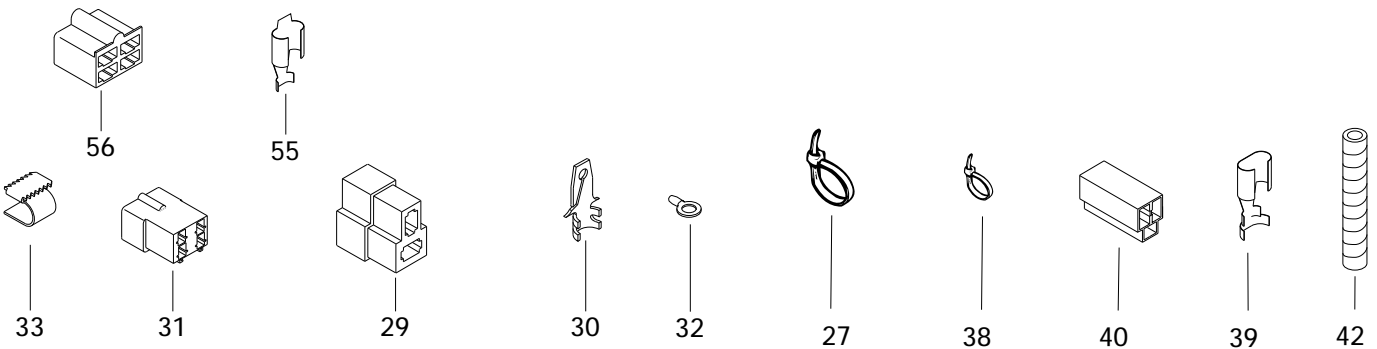
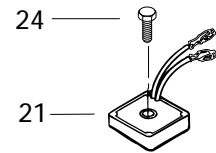
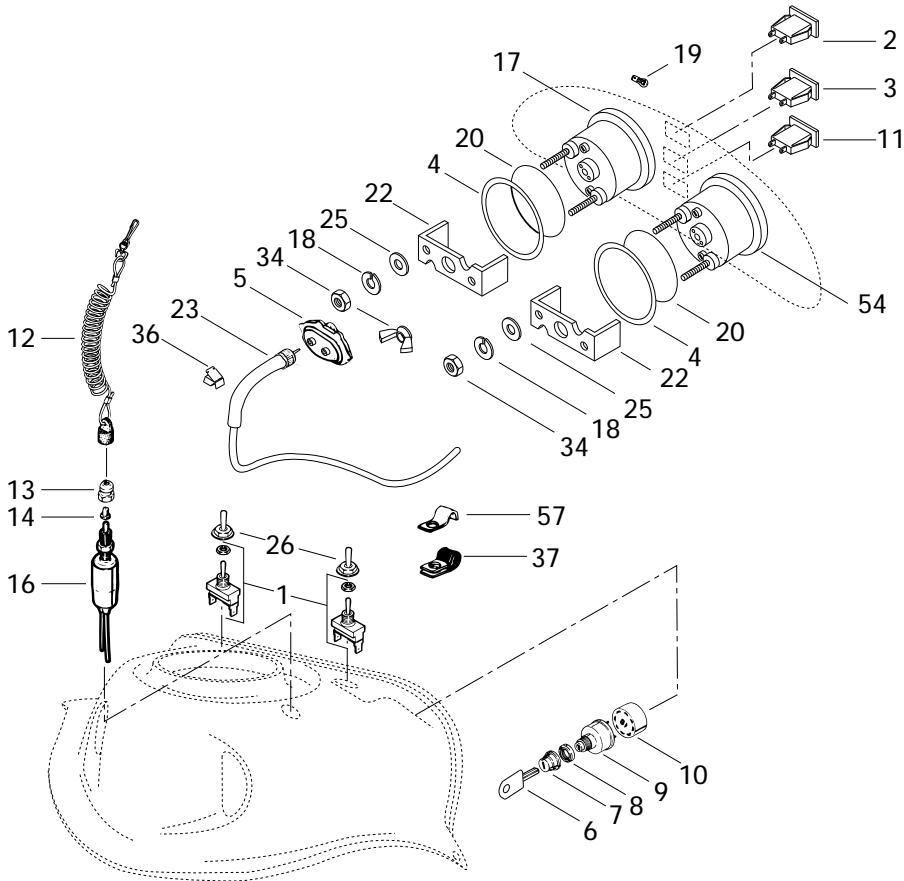
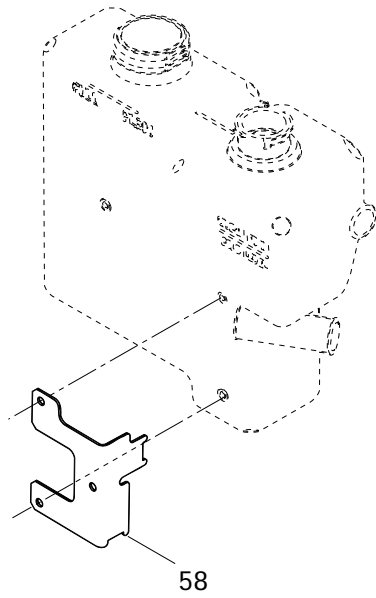
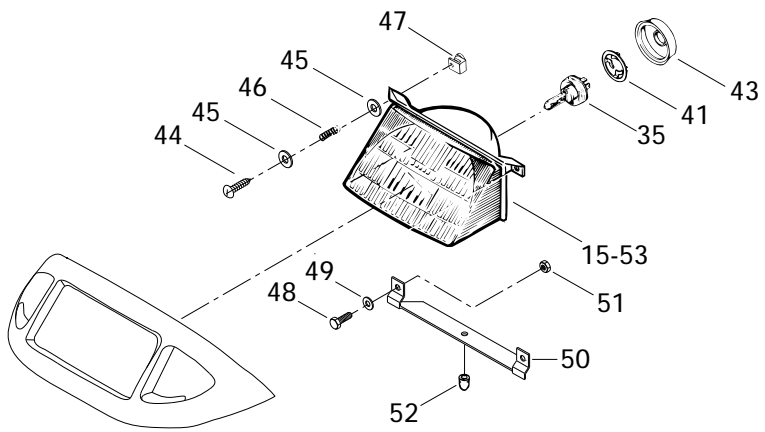


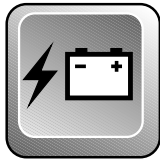


# Decal Décalcomanie

FORMULA

			S	S L	S L S
<b>N 1</b>	414 9642 00	Dash Decal .....	1	-	-
<b>N</b>	414 9577 00	Dash Decal .....	-	1	-
<b>N</b>	414 9655 00	Dash Decal .....	-	-	1
<b>2</b>	414 8985 00	Heat Grip Decal .....	-	1	1
<b>3</b>	414 8984 00	Heat Thumb Decal .....	-	1	1
<b>N 4</b>	414 9698 00	Instruction Decal (1 pass.) .....	1	1	1
<b>5</b>	415 0177 00	<b>Frame Decal Kit</b> .....	-	-	1
<b>N 6</b>	415 0050 00	<b>Arm Decal Kit</b> .....	1	1	1
<b>N 7</b>	414 9578 00	«BOMBARDIER» Logo .....	1	1	1
<b>8</b>	414 8484 00	«Ski-Doo» Decal .....	1	1	1
<b>N 9</b>	415 0046 00	<b>Side Decal Kit</b> .....	1	-	-
<b>N</b>	415 0049 00	<b>Side Decal Kit</b> .....	-	1	-
<b>N</b>	415 0176 00	<b>Side Decal Kit</b> .....	-	-	1
<b>N 10</b>	414 9594 00	«Formula S» Decal .....	1	-	-
<b>N</b>	414 9597 00	«Formula SL» Decal .....	-	1	-
<b>N</b>	414 9599 00	«Formula SL» Decal .....	-	-	1
<b>N 11</b>	414 9593 00	«ROTAX 380» Decal .....	2	-	-
<b>N</b>	414 9598 00	«ROTAX 500» Decal .....	-	2	2
<b>12</b>	414 8860 00	Decal Reflector (Yellow) .....	2	2	2
<b>13</b>	414 9491 11	Decal Reflector (Red) .....	2	2	2
<b>N 14</b>	415 0052 00	Hood Kit Decal (not shown) .....	1	-	-
		(Incl. 1 ,2 ,3 ,4 ,6,8 ,9 ,10 ,11,12,13) ...			
<b>N</b>	415 0054 00	Hood Kit Decal (not shown) .....	-	1	-
		(Incl. 1 ,2 ,3 ,4,6 ,8 ,9 ,10 ,11,12,13) ...			
<b>N</b>	415 0178 00	Hood Kit Decal (not shown) .....	-	-	1
		(Incl. 1 ,2 ,3 ,4 ,8 ,9 ,10 ,11,12,13) .....			
<b>13</b>	414 9491 11	Decal Reflector (Red) .....	2	2	2

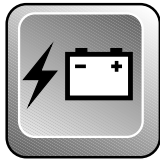




# Electrical System Système électrique

FORMULA

			S	S L	S L S
1	410 1073 00	Switch (Heating Grip Handle) .....	–	2	2
2	410 1095 00	Pilot Lamp (Oil Level) .....	1	1	1
3	410 1096 00	Pilot Lamp (Headlamp) .....	1	1	1
4	517 2585 00	Washer .....	–	2	2
	414 1873 00	Plate .....	1	–	–
5	572 0223 00	Drive Angle .....	1	1	1
6	414 0403 00	Blank Key (Metal) .....	1	1	1
7	570 0137 00	Boot .....	1	1	1
8	410 1078 00	Face Nut .....	1	1	1
9	410 1105 00	Ignition Switch .....	1	1	–
	410 1086 00	Ignition Switch .....	–	–	1
10	572 1507 00	Ignition Switch Block .....	1	1	1
11	410 1097 00	Pilot Lamp (Temperature) .....	–	–	1
12	515 1515 00	<b>Switch Cap Ass’y</b> .....	1	1	1
13	515 1459 00	Switch Nut .....	1	1	1
14	570 1511 00	Plunger Cap .....	1	1	1
15	410 6089 00	Headlamp .....	1	1	1
16	410 1067 00	Switch Brake .....	1	1	1
17	414 6820 00	Speedometer (KMH) .....	1	–	–
	414 8062 00	Speedometer (KMH) .....	–	1	1
	414 8061 00	Speedometer (MH) .....	–	@	@
18	414 8067 00	Lock Washer .....	–	4	4
	399 8023 00	Lock Washer .....	2	–	–
19	410 5042 00	Instrumentation Bulb .....	@	@	@
20	414 8071 00	O-Ring .....	–	2	2
	414 1872 00	O-Ring .....	1	–	–
21	410 1106 00	Voltage Regulator .....	1	1	1
22	414 8065 00	Case Holder .....	–	2	2
	414 1874 00	Case Holder .....	1	–	–
23	414 7614 00	Speedometer Cable .....	1	1	1
24	732 6000 16	Hex. Screw M6 x 35 .....	1	1	1
25	414 8068 00	Washer .....	–	4	4
26	570 0139 00	Switch cover .....	–	2	2
27	414 1152 00	Tie Rap .....	@	@	@
28	410 9110 00	Resistance (30V, 10W, Not Shown) ...	1	1	1
29	409 2045 00	Male Connector .....	@	@	@
30	561 5034 00	Tab Connector .....	@	@	@
31	409 2093 00	Tab Connector Housing .....	@	@	@
32	409 0032 00	Barrel-Open .....	@	@	@



# Electrical System Système électrique

FORMULA

			S	S L	S L S
33	409 2056 00	Clip .....	@	@	@
34	414 8069 00	Nut .....	-	4	4
	414 0703 00	Wing-Nut .....	2	-	-
35	410 5037 00	Halogen Bulb 60/55 W .....	1	1	1
36	414 9434 00	Clip .....	5	5	5
37	414 1760 00	Clip .....	2	2	2
38	414 6777 00	Tie Rap .....	@	@	@
39	561 5031 00	Female Receptacle .....	@	@	@
40	409 2043 00	Receptacle Housing .....	@	@	@
41	410 6083 00	Bulb Holder .....	1	1	1
42	414 6124 00	Tubing .....	@	@	@
43	410 6071 00	Protector Cap .....	1	1	1
44	732 6030 02	Plastite Phillips Screw M4 x 40 .....	2	2	2
45	224 0511 11	Washer .....	4	4	4
46	517 1686 00	Spring .....	2	2	2
47	572 0183 00	Projector Nut .....	2	2	2
48	222 0512 65	Hex. Screw M5 x 12 .....	2	2	2
49	391 3017 00	Washer .....	2	2	2
50	517 2185 00	Headlamp Support .....	1	1	1
51	228 5510 45	Nut M5 .....	2	2	2
52	410 6082 00	Rubber Stopper .....	1	1	1
53	410 6088 00	<b>Headlamp Ass'y</b> (Incl. 35) .....	1	1	1
54	414 8074 00	Tachometer .....	-	1	1
55	561 5032 00	Female Receptacle .....	@	@	@
56	409 2049 00	Female Housing .....	@	@	@
<b>N 57</b>	415 0182 00	Clip .....	-	-	1
<b>N 58</b>	517 2818 00	Support Cable .....	-	-	1





® \*MARQUES DE COMMERCE DE BOMBARDIER INC.  
TOUS DROITS RÉSERVÉS © 1995 BOMBARDIER INC.  
LITHOGRAPHIÉ AU CANADA

® \*TRADEMARKS OF BOMBARDIER INC.  
ALL RIGHTS RESERVED © 1995 BOMBARDIER INC.  
LITHO'D IN CANADA