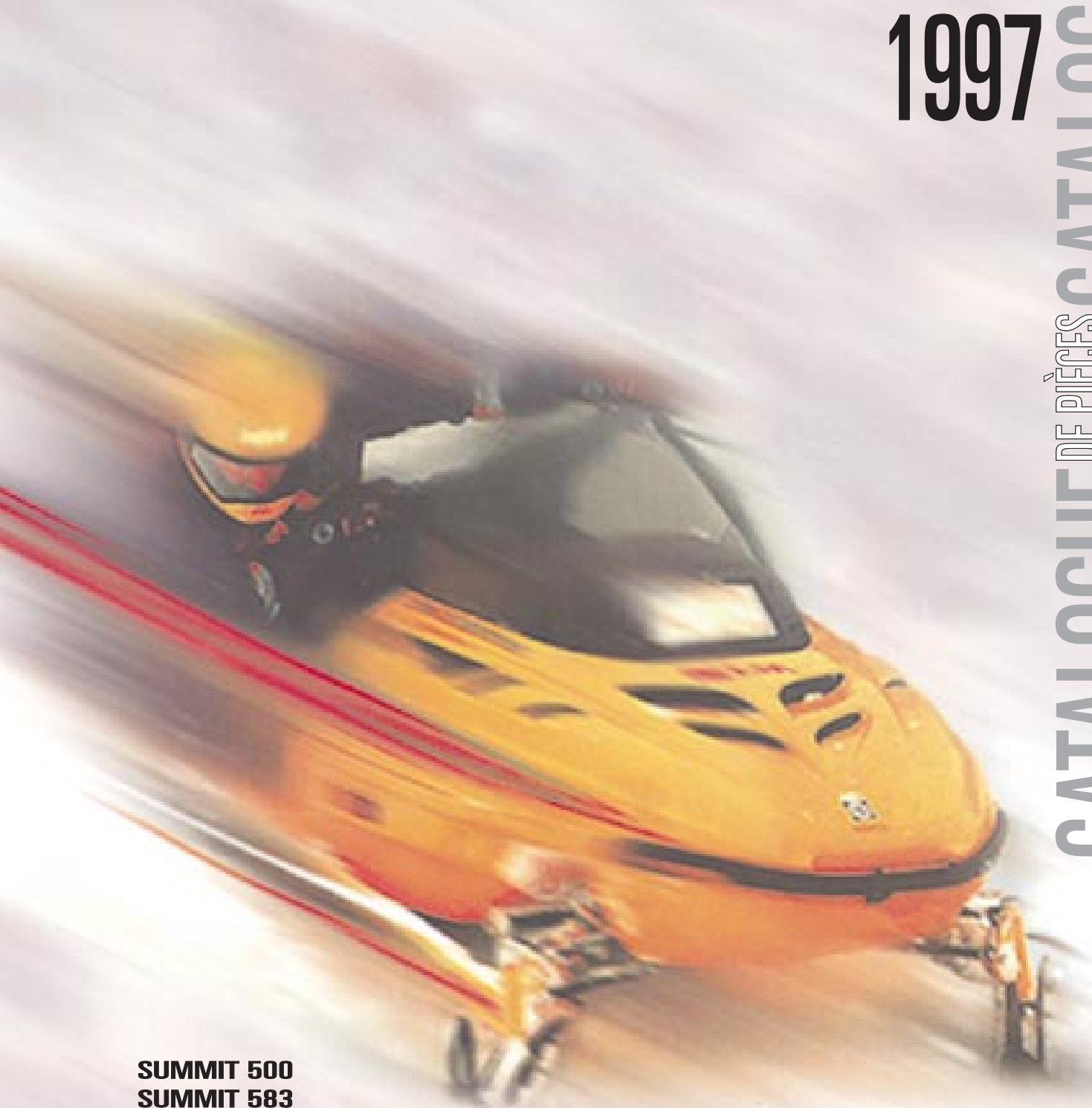


ski-doo®

1997

CATALOGUE DE PIÈCES PARTS CATALOG



SUMMIT 500
SUMMIT 583
SUMMIT 670

4 8 0 1 4 2 7 0 0

PARTS CATALOG CATALOGUE DE PIÈCES

1997

SUMMIT 500 / 583 / 670

◆ WARNING : For user safety, Rotax engines designed for snowmobiles must not be used to power products other than Ski-Doo snowmobiles.

Bombardier Inc. and its subsidiaries denies any responsibility for any usage other than the one prescribed.

Dealers that do not follow this practice may be financially liable should injury occur.

Bombardier Inc. reserves the right at any time to discontinue or change specifications, designs, features, models or equipment without incurring obligation.

◆ AVERTISSEMENT : Pour la sécurité des utilisateurs, les moteurs Rotax conçus pour les motoneiges ne doivent pas être utilisés pour des fins autres que de faire fonctionner les motoneiges Ski-Doo.

Bombardier Inc. et ses filiales se dégage de toute responsabilité pouvant découler des utilisations autres que celle prescrite.

Les concessionnaires qui ne se conforment pas à cet avis peuvent être tenus responsables financièrement advenant des blessures.

Bombardier Inc. se réserve le droit d'effectuer des changements dans le dessin et les caractéristiques de ses véhicules et / ou d'y effectuer des apports ou des améliorations, cela sans s'engager d'aucune façon à effectuer lesdites opérations sur les véhicules déjà fabriqués.

PARTS CATALOG

The illustrations figuring in this parts catalog show typical construction of the different assemblies and, in all cases, may not reproduce the full detail or exact shape of the parts shown. However, they represent parts which have the same or similar function.

SYMBOLS USED IN THIS CATALOG

- @ - In «Quantity» column means «Use as Required».
- Opt - In «Quantity» column means «Optional».
- N** - In «Numerical» column means «New Parts».
- A **bold** description indicates several parts.

Ski-Doo Model Modèle Ski-Doo	Vehicle Codification Code du véhicule Can/U.S	Rotax Engine Type Type de moteur Rotax	Carburetor / carburateur PTO / MAG
SUMMIT 500	1157 / 1158	494 (400 4081 00)	403 1309 00 / 403 1310 00
SUMMIT 583	1159 / 1160	583 (400 5079 00)	403 1311 00 / 403 1312 00
SUMMIT 670	1162 / 1163	670 (400 6027 00)	403 1315 00 / 403 1316 00



CATALOGUE DE PIÈCES

Les illustrations contenues dans ce catalogue indiquent la disposition des pièces les unes par rapport aux autres. Il est donc possible qu'elles ne rendent pas compte de la forme exacte de ces pièces ainsi que de leurs détails de fabrication. Ces illustrations ont pour but d'identifier des pièces qui remplissent la même fonction ou une fonction identique

SYMBLES UTILISÉS DANS CE CATALOGUE

- @ - Dans la colonne «Quantité» signifie «Au besoin».
- Opt - Dans la colonne «Quantité» signifie «En option».
- N** - Dans la colonne «Numérique» signifie «Nouvelle pièce».
- Une description en caractère **gras** signifie qu'il y a plus d'une pièce.

TABLE OF CONTENTS



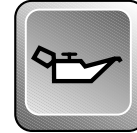
Engine and Components A5 ⇨ B10

- Crankcase (A5 ⇨ A8)
- Crankshaft, Pistons (A9 ⇨ A11)
- Cylinder, Exhaust Manifold (A12 ⇨ B4)
- Magneto 12v 220w (B5, B6)
- Rewind Starter (B7)
- Engine Support and Muffler (B8 ⇨ B10)



Cooling System B11

- Cooling System (B11)



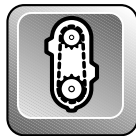
Oil Injection System B12, C1

- Rotary Valve Cover (B12)
- Oil Pump (B12)
- Oil Tank and Support (C1)
- Oil Line (C1)



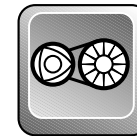
Fuel System C2 ⇨ C10

- Fuel Tank (C2 ⇨ C5)
- Fuel Lines, Filters (C2 ⇨ C5)
- Air Silencer (C2 ⇨ C5)
- Fuel Pump (C2 ⇨ C5)
- Heat Throttle Handle (C2 ⇨ C5)
- H.A.C. System (C6)
- Intake Cover (C6)
- Carburetors (C7 ⇨ C10)



Chaincase C11, C12

- Chaincase (C11, C12)



Pulleys D1 ⇨ D4

- Drive Pulley, Belt (D1, D2)
- Driven Pulley (D3, D4)
- Countershaft, Brake Disk (D3, D4)



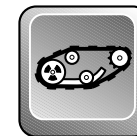
Hydraulic Brake and Belt Guard D5, D6

- Brake Handle and Hoses (D5, D6)
- Brake Housing and Pads (D5, D6)
- Belt Guard (D5, D6)
- Dimmer Switch (D5, D6)
- Caliper D5, D6)
- Master Cylinder (D5, D6)



Steering and Front Suspension D7 ⇨ D10

- Steering System (D7, D8)
- Front Suspension and Ski System (D9, D10)



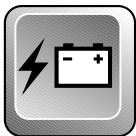
Track and Rear Suspension D11 ⇨ E4

- Drive Axle (D11)
- Track and Sprockets (D11)
- Speedometer Cable Protector (D11)
- Rear Suspension, Runner (D12, E1)
- Front Arm-RR Susp. (E2, E3)
- Rear Arm-RR Susp. (E4)



Frame and Body E5 ⇨ E10

- Seat and Taillamp Housing (E5)
- Rear Bumper, Mouldings (E5)
- Snow Guard, Seat Buckle (E5)
- Cab and Windshield (E5)
- Dash (E6, E7)
- Cab Hinges and Latches (E6, E7)
- Bottom Pan, Front Bumpers (E6, E7)
- Front Member and Tunnel (E8, E9)
- Decals (E10)



Electrical System E11, E12

- Switch (E11, E12)
- Pilot Lamps (E11, E12)
- Ignition Switch (E11, E12)
- Regulator (E11, E12)
- Speedometer, (E11, E12)
- Electrical Terminals (E11, E12)
- Headlamp Ass'y and Brackets (E11, E12)
- Tachometer (E11, E12)

TABLE DES MATIÈRES



Moteur et composants A5 ⇨ B10

- Carter (A5 ⇨ A8)
- Vilbrequin, pistons (A9 ⇨ A11)
- Cylindre, collecteur d'échappement (A12 ⇨ B4)
- Magnéto 12v 220w (B5, B6)
- Démarreur à rappel (B7)
- Support moteur et silencieux (B8 ⇨ B10)



Système de refroidissement B11

- Système de refroidissement (B11)



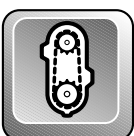
Système d'injection d'huile B12, C1

- Épaulement, pompe à huile (B12)
- Pompe à huile (B12)
- Réservoir d'huile et support (C1)
- Conduits d'huile (C1)



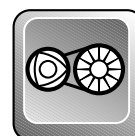
Système d'alimentation C2 ⇨ C10

- Réservoir à essence (C2 ⇨ C5)
- Conduits, Filtres (C2 ⇨ C5)
- Silencieux d'admission (C2 ⇨ C5)
- Pompe à essence (C2 ⇨ C5)
- Manette d'acc. chauffante (C2 ⇨ C5)
- Système H.A.C. (C6)
- Couvercle d'admission (C6)
- Carburateurs (C7 ⇨ C10)



Carter de chaîne C11, C12

- Carter de chaîne (C11, C12)



Poulies D1 ⇨ D4

- Poulie motrice (D1, D2)
- Courroie d'entraînement (D1, D2)
- Poulie menée (D3, D4)
- Arbre de renvoi, disque de frein (D3, D4)



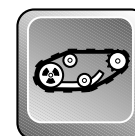
Frein hydraulique et garde-courroie D5, D6

- Logement de manette de frein (D5, D6)
- Conduits de frein (D5, D6)
- Étrier et plaquette de frein (D5, D6)
- Garde-courroie (D5, D6)
- Commutateur d'éclairage (D5, D6)
- Maître cylindre (D5, D6)



Direction et Suspension avant D7 ⇨ D10

- Système de direction (D7, D8)
- Suspension avant et ski (D9, D10)



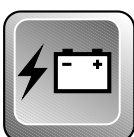
Chenille et suspension arrière D11 ⇨ E4

- Essieu moteur (D11)
- Chenille et barbotins (D11)
- Protecteur de câble (D11)
- Suspension arrière (D12, E1)
- Bras avant-susp. arr. (E2, E3)
- Bras arrière-susp. arr. (E4)



Châssis et carrosserie E5 ⇨ E10

- Siège et boîtier du feu arrière (E5)
- Pare-chocs arrière et enjoliveurs (E5)
- Garde-neige et boucle de siège (E5)
- Capot et pare-brise (E5)
- Console (E6, E7)
- Chamnières et attaches de capot (E6, E7)
- Coque et pare-chocs avant (E6, E7)
- Cadre avant et tunnel (E8, E9)
- Decalcomanie (E10)

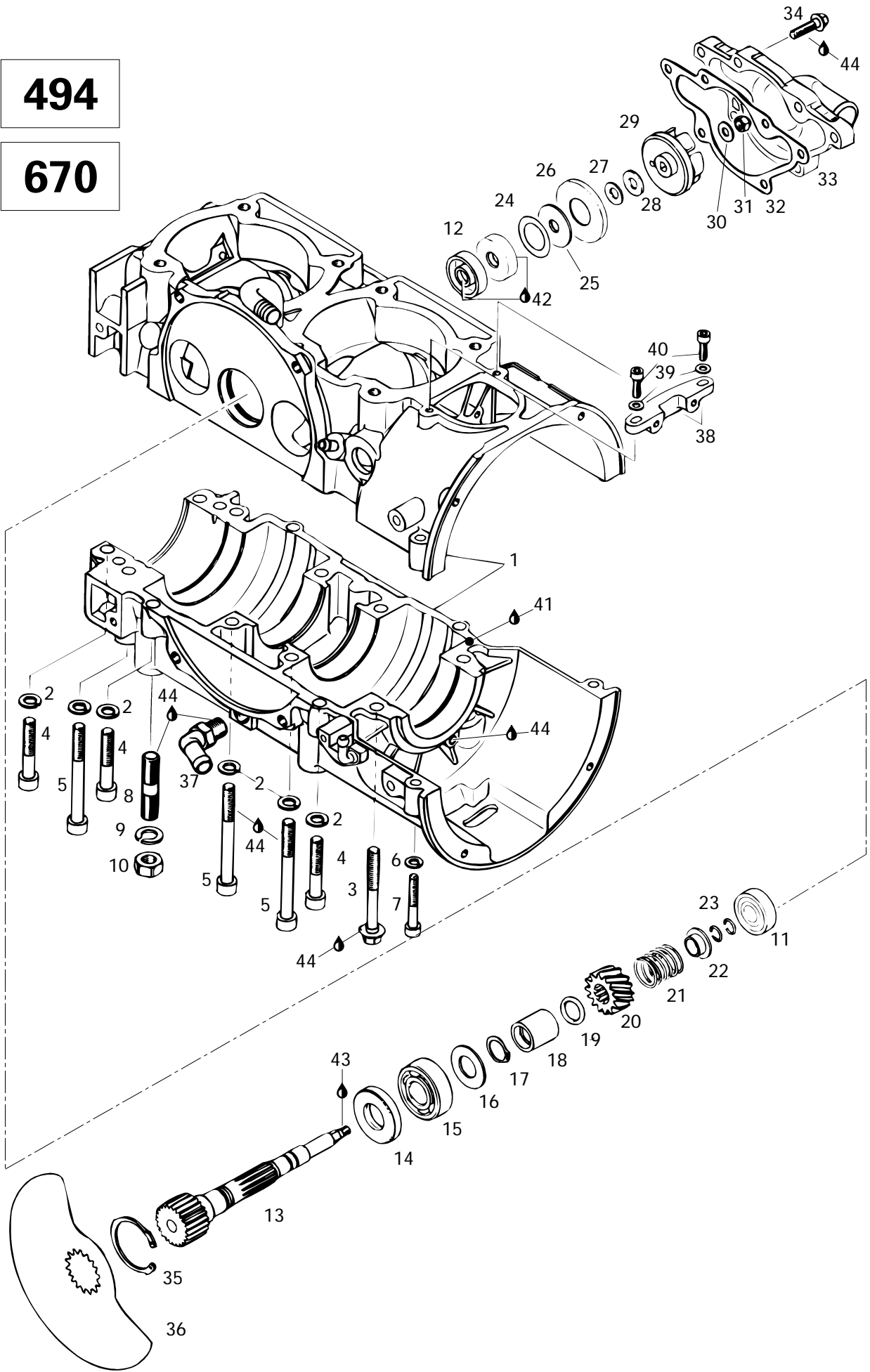


Système électrique E11, E12

- Interrupteur (E11, E12)
- Lampes témoin (E11, E12)
- Interrupteur d'allumage (E11, E12)
- Régulateur de tension (E11, E12)
- Indicateur de vitesse (E11, E12)
- Raccords électriques (E11, E12)
- Phare avant et supports (E11, E12)
- Compte-tours (E11, E12)

494

670





Crankcase, Rotary Valve, Water Pump (494, 670) Carter, valve rotative, pompe à eau (494, 670)

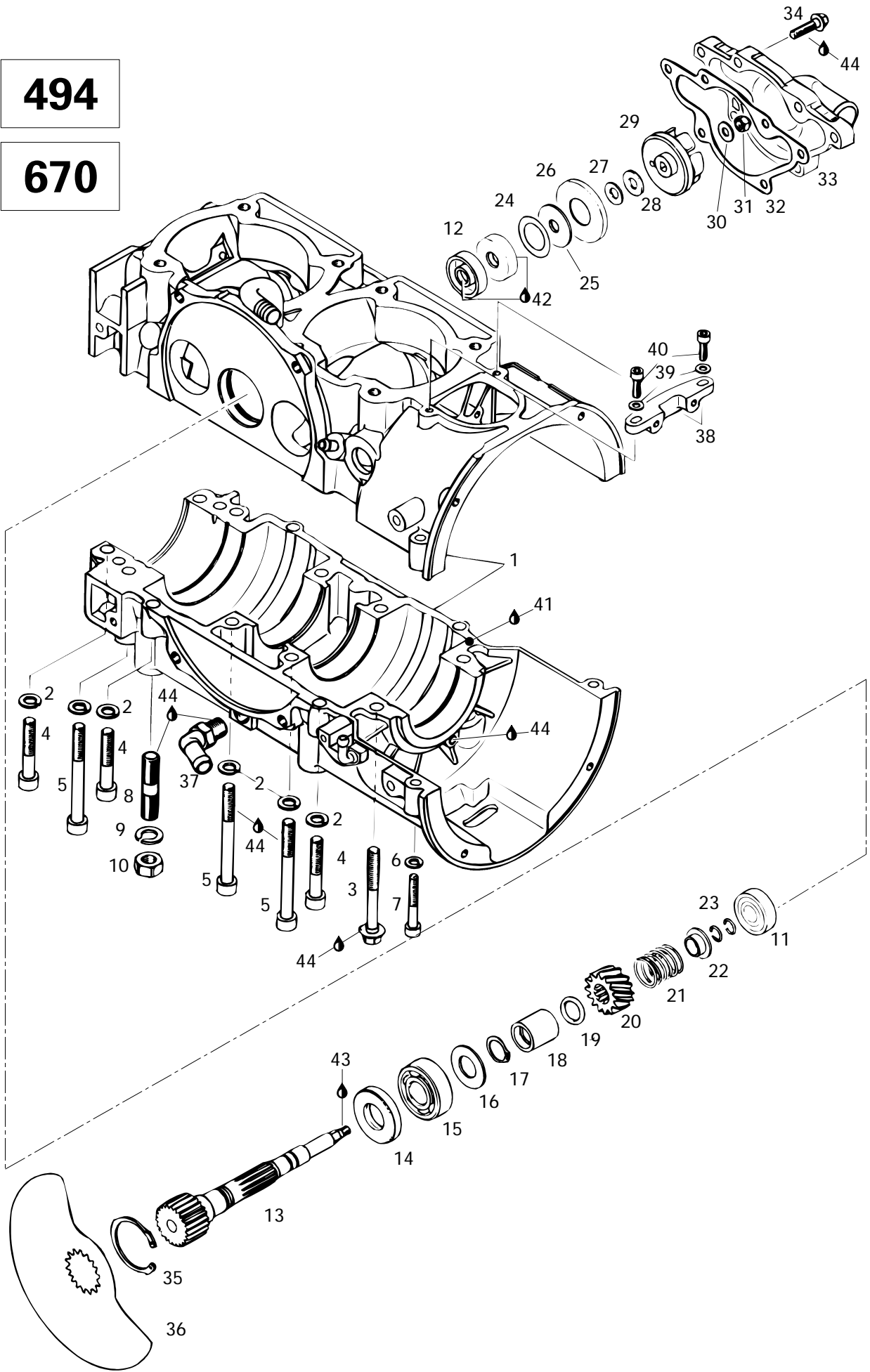
SUMMIT

5	5	6
0	8	7
0	3	0

N 1-7	420 8874 91	Crankcase Ass'y	Carter ass.	1	-	-
	420 8875 16	Crankcase Ass'y	Carter ass.	-	-	1
2	420 9457 52	Lock Washer 8 mm	Rondelle-frein 8 mm	12	-	12
3	420 8413 06	Hex. Screw M8 x 65	Vis hex. M8 x 65	2	-	2
4	420 8415 61	Allen Screw M8 x 45	Vis Allen M8 x 45	6	-	6
5	420 8418 31	Allen Screw M8 x 75	Vis Allen M8 x 75	6	-	6
6	420 9457 51	Lock Washer 6 mm	Rondelle-frein 6 mm	2	-	2
7	420 2418 16	Allen Screw M6 x 40	Vis Allen M6 x 40	2	-	2
8	420 9401 90	Stud M10	Goujon M10	4	-	4
9	420 9457 53	Lock Washer 10 mm	Rondelle-frein 10 mm	3	-	3
10	228 0010 45	Nut M10	Écrou M10	3	-	3
11	420 9327 97	Ball Bearing 6201	Roulement à billes 6201	1	-	1
12	420 8507 10	Oil Seal	Joint d'étanchéité d'huile	2	-	2
13	420 8372 42	Rotary Valve Shaft	Arbre de valve rotative	1	-	1
14	420 9305 80	Oil Seal	Anneau d'étanchéité d'huile	1	-	1
15	405 4064 00	Ball Bearing 6203	Roulement à billes 6203	1	-	1
16	420 2274 39	Shim	Cale	1	-	1
17	420 8454 50	Circlip	Circlip	1	-	1
18	420 8472 82	Spacer	Entretoise	1	-	1
19	420 8315 00	O-Ring	Joint torique	1	-	1
20	420 9357 35	Rotary Valve Gear 14 Teeth	Roue d'engrenage à 14 dents	1	-	1
21	420 9388 10	Spring	Ressort	1	-	1
22	420 8274 30	Spring Holding Cup	Siège de ressort	1	-	1
23	420 8451 60	Circlip	Circlip	2	-	2
24	420 9444 62	Shim	Cale	1	-	1
25	420 8508 90	Rubber Washer	Rondelle de caoutchouc	1	-	1
26	420 8279 70	Supporting Plate	Plaque d'appui	1	-	1
27	420 2279 45	Washer	Rondelle	1	-	1
28	420 2271 55	Friction Washer	Rondelle de friction	1	-	1
29	420 9220 36	Water Pump Impeller	Turbine de pompe à eau	1	-	1
30	224 0611 21	Washer 6 mm	Rondelle 6 mm	1	-	1
31	420 8420 42	Nut M6	Écrou M6	1	-	1
N 32	420 9313 55	Gasket	Joint d'étanchéité	1	-	1
N 33	420 9225 51	Water Pump Housing	Carter de pompe à eau	1	-	1
N 34	420 2400 31	Hex. Screw M6 x 25	Vis hex. M6 x 25	6	-	6
35	420 8452 60	Locking Ring	Bague d'arrêt	1	-	1
36	420 9245 08	Rotary Valve (147°)	Valve rotative (147°)	1	-	-
	420 9245 00	Rotary Valve (164°)	Valve rotative (164°)	-	-	1
37	420 9222 45	Angular Tube	Raccord angulaire	1	-	1

494

670





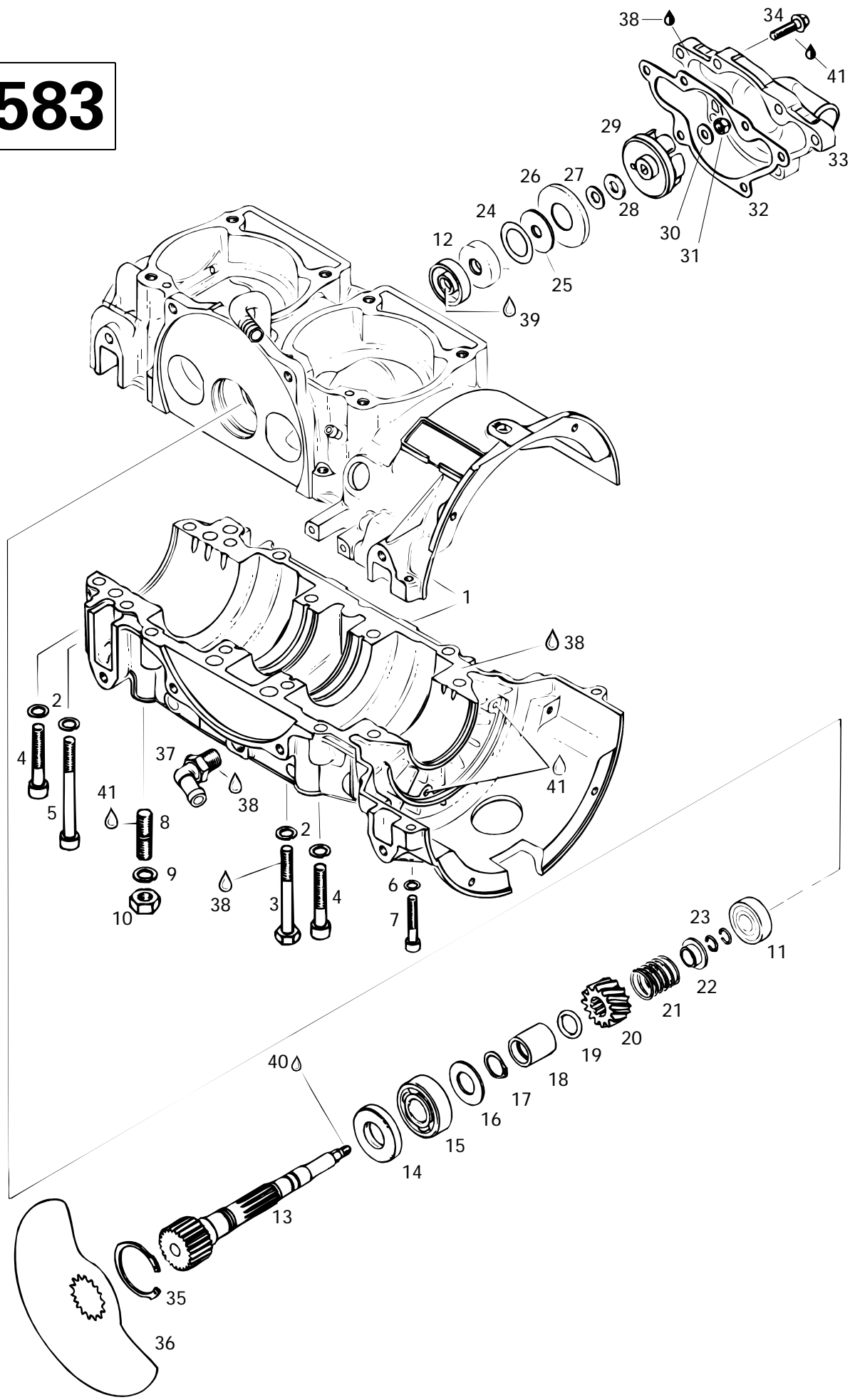
Crankcase, Rotary Valve, Water Pump (494, 670) Carter, valve rotative, pompe à eau (494, 670)

SUMMIT

5	5	6
0	8	7
0	3	0

38	420 8512 80	Fixation	Fixation	1	–	1
39	420 8278 00	Washer	Rondelle	2	–	2
40	420 2401 81	Allen Screw M5 x 20	Vis Allen M5 x 20	2	–	2
41	413 7071 00	Sealant, 100gr	Enduit étanche, 100gr	@	–	@
42	413 7070 00	Molykote 111	Molykote 111	@	–	@
43	420 8997 88	Loctite 648, 5gr	Loctite 648, 5gr	@	–	@
44	413 7030 00	Loctite 242, 10cc	Loctite 242, 10cc	@	–	@

583





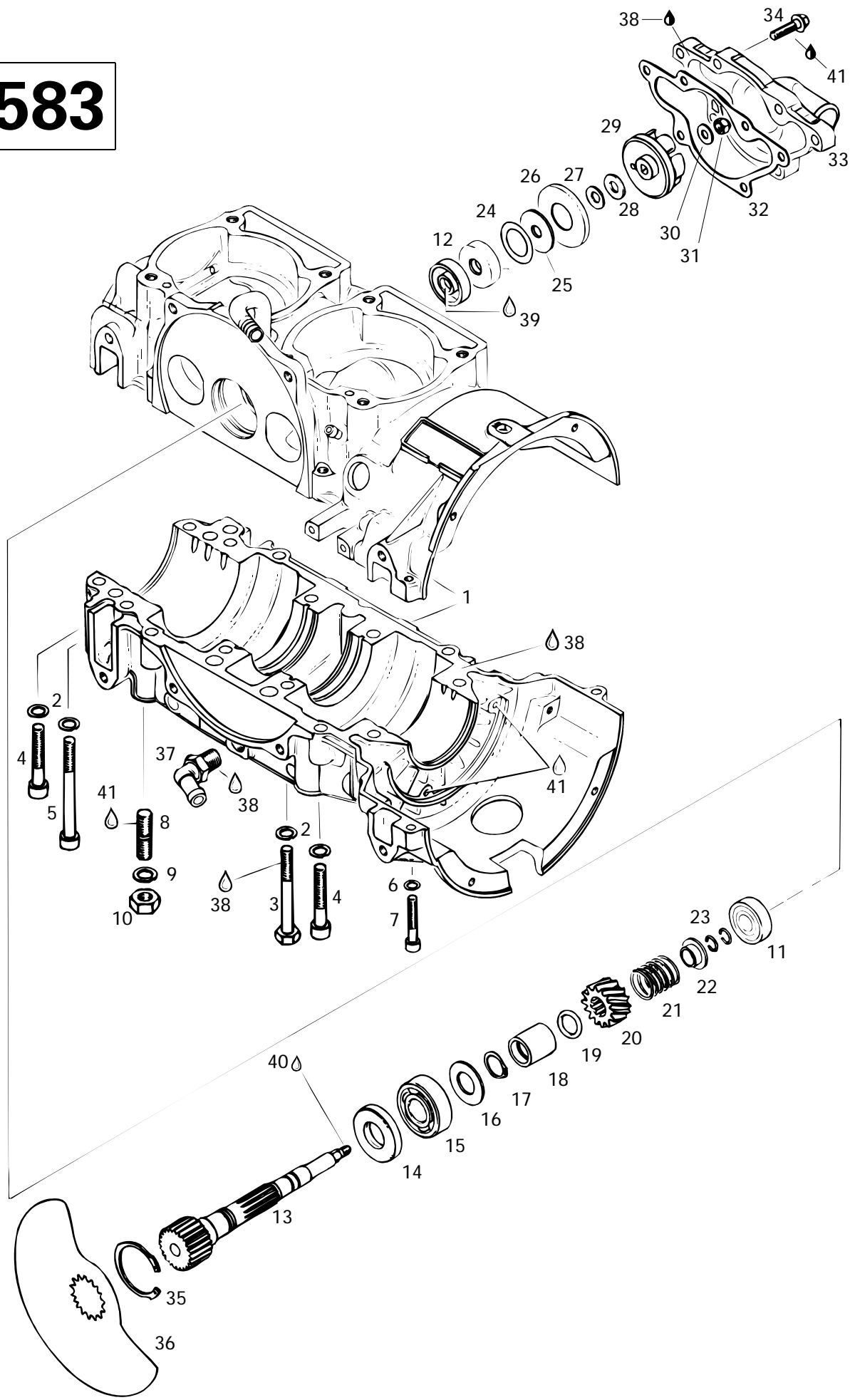
Crankcase, Rotary Valve, Water Pump (583) Carter, valve rotative, pompe à eau (583)

SUMMIT

5	5	6
0	8	7
0	3	0

N 1-7	420 8868 48	Crankcase Ass'y	Carter ass.	-	1 -
2	420 9457 52	Lock Washer	Rondelle-frein	-	14 -
3	222 0865 65	Hex. Screw M8 x 65	Vis hex. M8 x 65	-	6 -
4	420 8415 61	Allen Screw M8 x 45	Vis Allen M8 x 45	-	6 -
5	420 8418 31	Allen Screw M8 x 75	Vis Allen M8 x 75	-	2 -
6	420 9457 51	Lock Washer 6 mm	Rondelle-frein 6 mm	-	2 -
7	420 2418 11	Allen Screw M6 x 35	Vis Allen M6 x 35	-	2 -
8	420 9401 90	Stud M10 x 20	Goujon M10 x 20	-	4 -
9	420 9457 53	Lock Washer	Rondelle-frein	-	4 -
10	228 0010 45	Nut M10	Écrou M10	-	4 -
11	420 9327 97	Ball Bearing 6201	Roulement à billes 6201	-	1 -
12	420 8507 10	Oil Seal	Joint d'étanchéité d'huile	-	2 -
13	420 8372 42	Rotary Valve Shaft	Arbre de valve rotative	-	1 -
14	420 9305 80	Oil Seal	Anneau d'étanchéité d'huile	-	1 -
15	405 4064 00	Ball Bearing 6203	Roulement à billes 6203	-	1 -
16	420 2274 39	Shim	Cale	-	1 -
17	420 8454 50	Circlip	Circlip	-	1 -
18	420 8472 82	Spacer	Entretoise	-	1 -
19	420 8315 00	O-Ring	Joint torique	-	1 -
20	420 9357 35	Rotary Valve Gear (14 Tooth)	Roue d'engrenage (14 dents)	-	1 -
21	420 9388 10	Spring	Ressort	-	1 -
22	420 8274 30	Spring Holding Cup	Siège de ressort	-	1 -
23	420 8451 60	Circlip	Circlip	-	2 -
24	420 9444 62	Shim 20.5/30/0.5	Cale 20.5/30/0.5	-	1 -
25	420 8508 90	Rubber Washer	Rondelle de caoutchouc	-	1 -
26	420 8279 70	Supporting Plate	Plaque d'appui	-	1 -
27	420 2279 45	Washer	Rondelle	-	1 -
28	420 2271 55	Friction Washer	Rondelle de friction	-	1 -
29	420 9220 36	Water Pump Impeller	Turbine de pompe à eau	-	1 -
30	224 0611 21	Washer	Rondelle	-	1 -
31	420 8420 42	Nut M6	Écrou M6	-	1 -
N 32	420 9313 55	Gasket	Joint d'étanchéité	-	1 -
N 33	420 9225 51	Water Pump Housing	Carter de pompe à eau	-	1 -
N 34	420 2400 31	Hex. Screw M6 x 25	Vis hex. M6 x 25	-	6 -
35	420 8452 60	Locking Ring	Bague d'arrêt	-	1 -
36	420 9245 08	Rotary Valve (147°)	Valve rotative (147°)	-	1 -
37	420 9222 45	Angular Tube	Raccord angulaire	-	1 -

583





Crankcase, Rotary Valve, Water Pump (583)

Carter, valve rotative, pompe à eau (583)

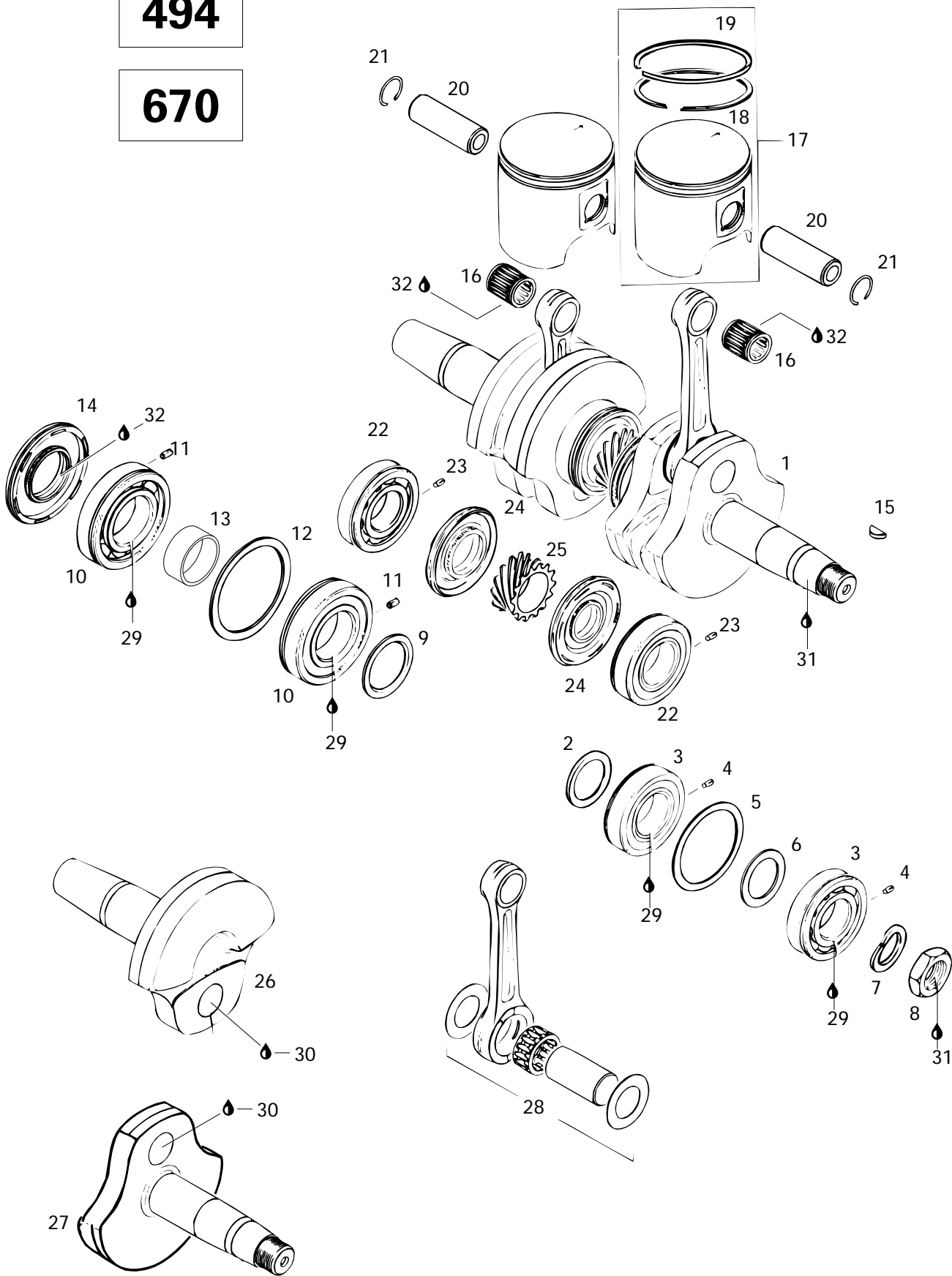
SUMMIT

5	5	6
0	8	7
0	3	0

38	413 7071 00	Sealant, 100gr	Enduit étanche, 100gr	-	@	-
39	413 7070 00	Molykote 111	Molykote 111	-	@	-
40	420 8997 88	Loctite 648, 5gr	Loctite 648, 5gr	-	@	-
41	413 7030 00	Loctite 242, 10cc	Loctite 242, 10cc	-	@	-

494

670





Crankshaft, Pistons (494, 670) Vilebrequin, pistons (494, 670)

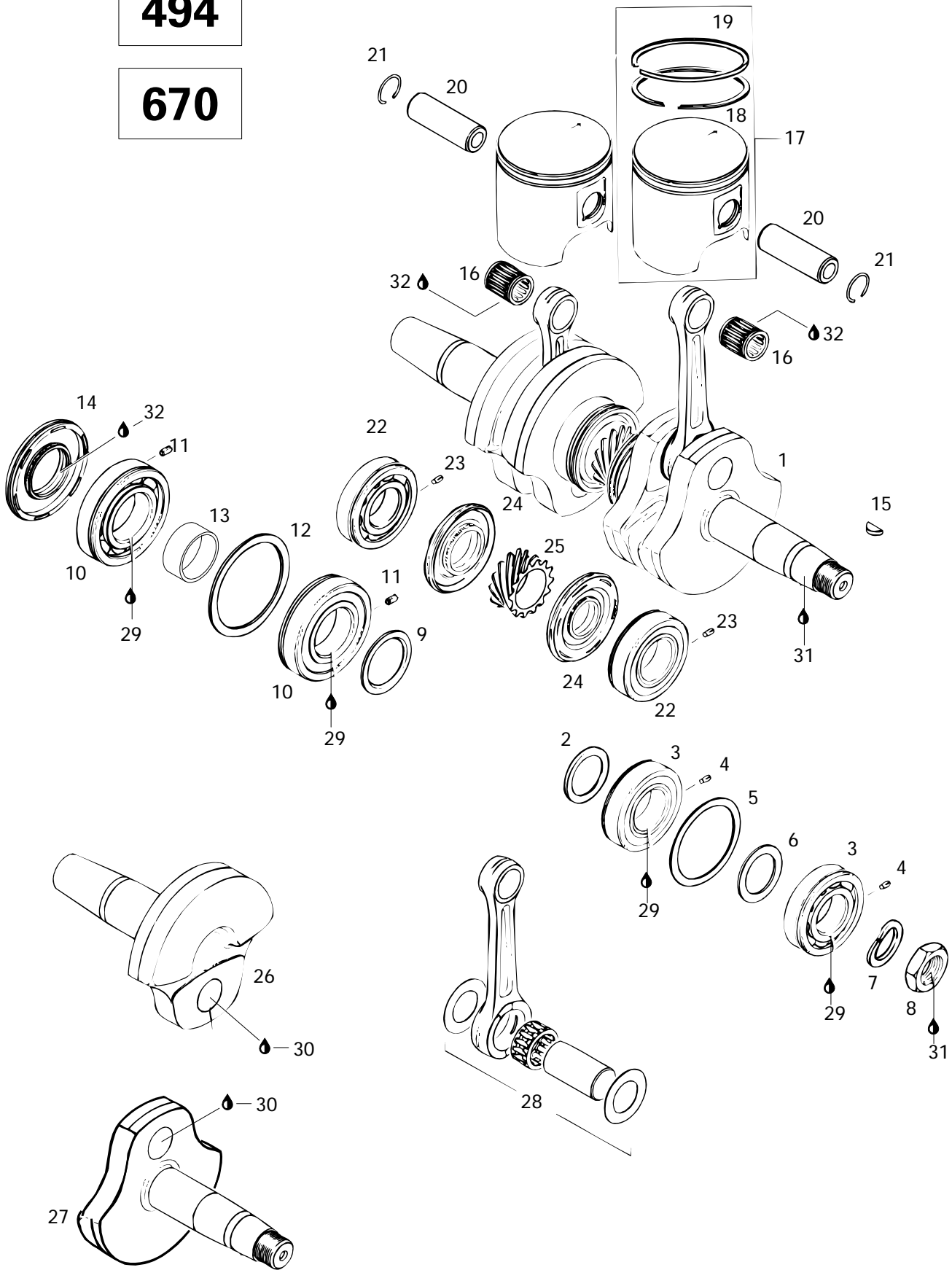
SUMMIT

5	5	6
0	8	7
0	3	0

N 1→15	420 8869 32	Crankshaft Ass'y	Vilbrequin ass.			
		(lt. 7 & 8 Not Included).....	(lt. 7 & 8 non inclus)	1	—	—
N	420 8879 82	Crankshaft Ass'y	Vilbrequin ass.			
		(lt. 7 & 8 Not Included).....	(lt. 7 & 8 non inclus)	—	—	1
2	420 8274 45	Spacer Ring	Rondelle d'écartement	1	—	1
3→4	420 9325 89	Ball Bearing 6206	Roulement à billes 6206	2	—	2
4	420 9299 72	Dowel Pin	Goujon d'assemblage	2	—	2
5	420 4276 84	Adjusting Washer	Rondelle d'ajustement	1	—	1
6	420 8270 50	Retaining Disk	Disque de retenu	1	—	1
7	420 9457 59	Lock Washer	Rondelle-frein	1	—	1
8	420 8422 30	Nut M22	Écrou M22	1	—	1
9	420 8277 60	Spacer Ring	Rondelle d'écartement	1	—	1
10→11	420 8322 39	Ball Bearing Ass'y	Roulement à billes ass.	2	—	2
10	420 8322 34	Ball Bearing 6207	Roulement à billes 6207	2	—	2
11	420 9299 72	Dowel Pin	Goujon d'assemblage	2	—	2
12	420 9277 10	Retaining Disk	Disque de retenu	1	—	1
13	420 8476 84	Distance Sleeve	Rondelle d'écartement	1	—	1
14	420 8319 50	Oil Seal	Anneau d'étanchéité	1	—	1
15	420 2460 15	Woodruff Key	Clavette Woodruff.....	1	—	1
N 16	420 8324 37	Needle Bearing	Roulement à aiguilles	2	—	—
N	420 8324 42	Needle Bearing	Roulement à aiguilles	—	—	2
N 17→19	420 8875 53	Piston Ass'y (2 rings 69.39 mm)	Piston ass. (2 segments 69.39 mm)	2	—	—
N	420 8876 10	Piston Ass'y (2 rings 77.90 mm)	Piston ass. (2 segments 77.90 mm)	—	—	2
N	420 8875 54	Oversize Pist. Ass'y (2 rings 69.64 mm) .	Piston ass. surdi. (2 seg. 69.64 mm) ...	Opt	—	—
N	420 8876 11	Oversize Pist. Ass'y (2 rings 78.15 mm) .	Piston ass. surdi. (2 seg. 78.15 mm) ...	—	—	Opt
18	420 9159 85	Rectangular Ring 69.5 mm	Segment rectangulaire 69.5 mm.....	2	—	—
	420 8150 20	Rectangular Ring 78.0 mm	Segment rectangulaire 78.0 mm.....	—	—	2
	420 9159 86	Oversize Rectangular Ring 69.75 mm	Seg. rectangulaire surdi. 69.75 mm	Opt	—	—
	420 8150 21	Oversize Rectangular Ring 78.25 mm	Seg. rectangulaire surdi. 78.25 mm	—	—	Opt
19	420 8150 45	Semi-trapez ring 69.5 mm	Segment semi-trapézoïdal 69.5 mm ...	2	—	—
	420 8150 90	Semi-trapez ring 78.0 mm	Segment semi-trapézoïdal 78.0 mm ...	—	—	2
	420 8150 46	Oversize Semi-trapez ring 69.75 mm ..	Seg. semi-trapéz. surdi. 69.75 mm	Opt	—	—
	420 8150 91	Oversize Semi-trapez ring 78.25 mm ..	Seg. semi-trapéz. surdi. 78.25 mm	—	—	Opt
20	420 9161 85	Piston Pin	Axe de piston	2	—	—
	420 9163 70	Piston Pin	Axe de piston	—	—	2
21	420 9457 35	Piston Circlip	Circlip de piston	4	—	—
	420 8451 00	Piston Circlip	Circlip de piston	—	—	4
22→23	420 9325 89	Ball Bearing 6206.....	Roulement à billes 6206	2	—	2
23	420 9299 72	Dowel Pin	Goujon d'assemblage.....	2	—	2

494

670





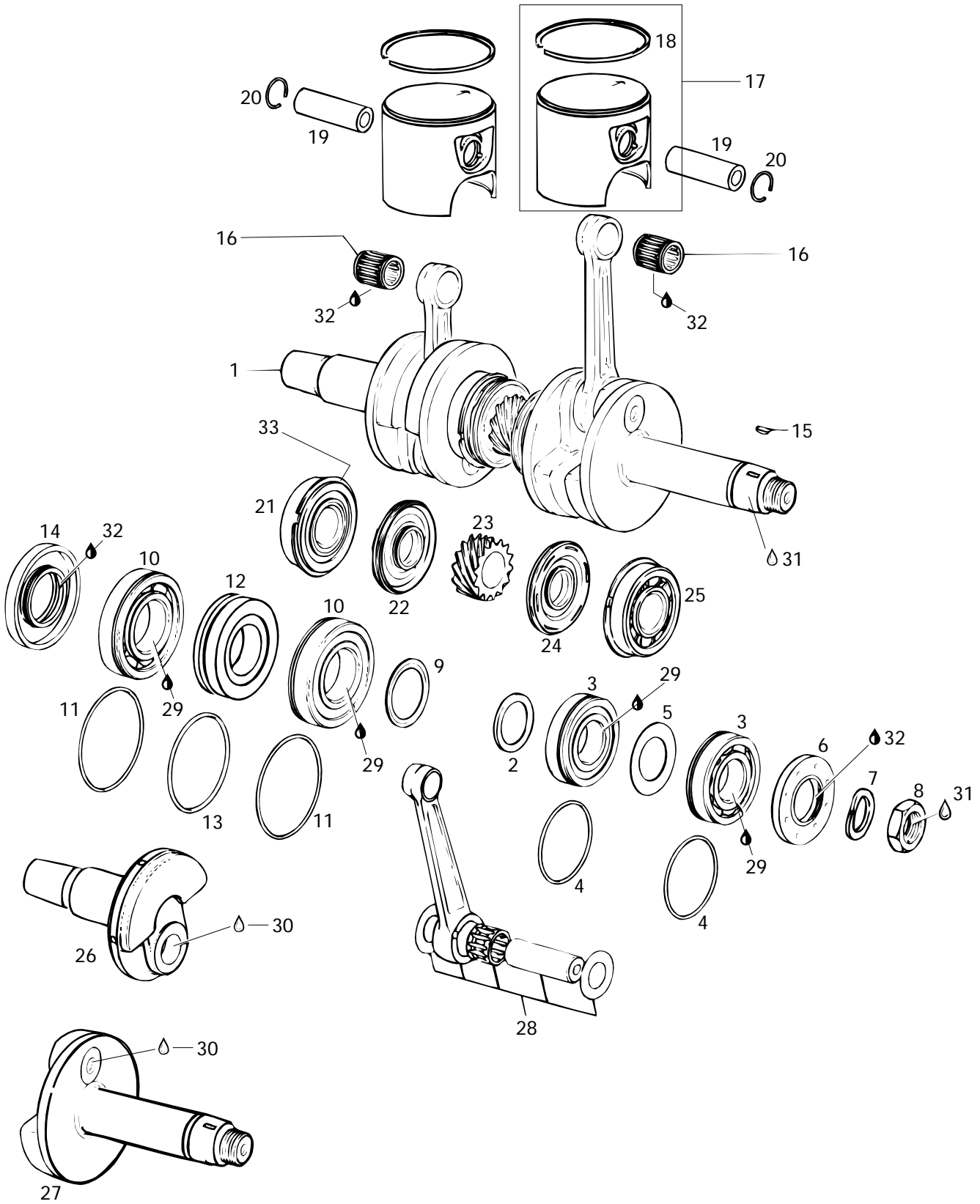
Crankshaft, Pistons (494, 670) Vilebrequin, pistons (494, 670)

SUMMIT

5	5	6
0	8	7
0	3	0

24	420 8319 90	Oil Seal	Anneau d'étanchéité	2	–	2
25	420 9357 48	Central Gear 14 Teeth	Engrenage central 14 dents	1	–	1
N 26	420 8186 60	Crankshaft (PTO side)	Vilbrequin (côté PDM)	1	–	–
	420 8187 02	Crankshaft (PTO side)	Vilbrequin (côté PDM)	–	–	1
N 27	420 8186 90	Crankshaft (MAG side)	Vilbrequin (côté MAG)	1	–	–
N	420 8187 32	Crankshaft (MAG side)	Vilbrequin (côté MAG)	–	–	1
28	420 8869 55	Crankshaft Repair Kit (MAG side)	Néc. rép. de vilbrequin (côté MAG)	1	–	–
N	420 8870 38	Crankshaft Repair Kit (MAG side)	Néc. rép. de vilbrequin (côté MAG)	–	–	1
	420 8869 56	Crankshaft Repair Kit (PTO side)	Néc. rép. de vilbrequin (côté PDM)	1	–	–
N	420 8870 39	Crankshaft Repair Kit (PTO side)	Néc. rép. de vilbrequin (côté PDM)	–	–	1
29	413 7010 00	Loctite 767, Antiseize Lubricant, 12oz ...	Loctite 767, lubricant antigrippage, 12oz ...	@	–	@
30	293 8000 39	Loctite 642, 50ml	Loctite 642, 50ml	@	–	@
31	413 7030 00	Loctite 242, 10cc	Loctite 242, 10cc	@	–	@
32	413 7070 00	Molykote 111	Molykote 111	@	–	@

583



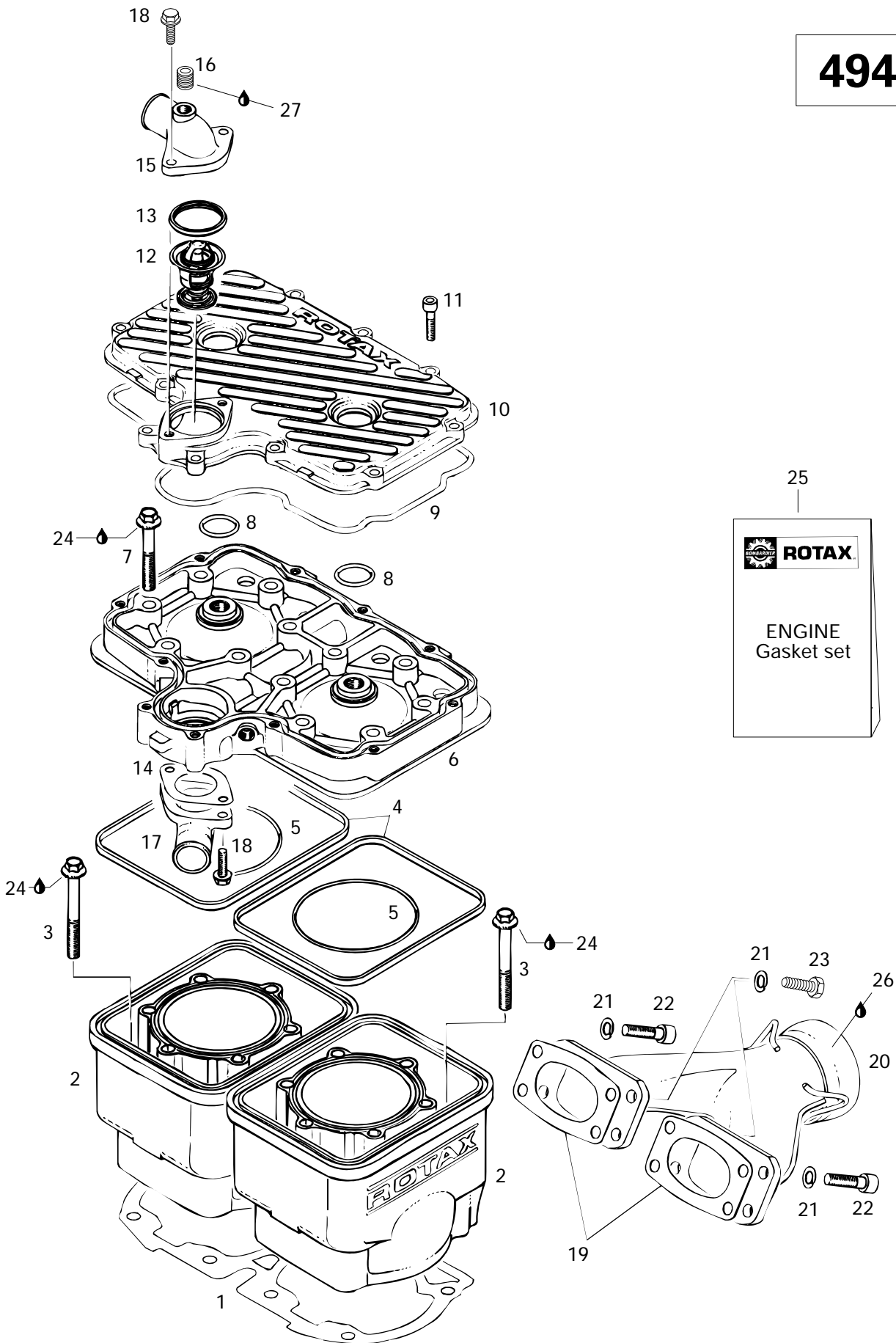


Crankshaft, Pistons (583) Vilbrequin, pistons (583)

SUMMIT

5	5	6
0	8	7
0	3	0

N 1→15	420 8873 55	Crankshaft Ass'y	Vilbrequin ass.			
		(lt. 7 & 8 Not Included).....	(lt. 7 & 8 non inclus)	–	1	–
2	420 8274 40	Spacer Ring	Rondelle d'écartement	–	1	–
3	420 8322 09	Ball Bearing 6206.....	Roulement à billes 6206	–	2	–
4	420 8303 55	O-Ring	Joint torique	–	2	–
5	420 8277 15	Shim	Cale	–	1	–
6	420 8307 48	Oil Seal	Anneau d'étanchéité d'huile	–	1	–
7	420 9457 59	Lock Washer	Rondelle d'arrêt	–	1	–
8	420 8422 30	Nut M22	Écrou M22	–	1	–
9	420 8277 60	Distance Ring	Rondelle d'écartement	–	1	–
10	420 8322 31	Ball Bearing 6207.....	Roulement à billes 6207	–	2	–
11	420 2501 65	O-Ring	Joint torique	–	2	–
12	420 8302 92	Labyrinth Sleeve	Douille à labyrinthe	–	1	–
13	420 8303 70	O-Ring	Joint torique	–	1	–
14	420 8319 50	Oil Seal	Anneau d'étanchéité d'huile	–	1	–
15	420 2460 55	Woodruff Key	Clé woodruff	–	1	–
16	420 9329 04	Needle Cage	Roulement à aiguilles	–	2	–
N 17→18	420 9958 38	Piston Ass'y (2 Rings 75.89 mm)	Piston ass. (2 segments 75.89 mm)	–	2	–
N	420 9958 39	Piston Ass'y (2 Rings 76.14 mm)	Piston ass. (2 segments 76.14 mm)	–	Opt	–
18	420 8150 10	Semi-Trapez Ring 76.0 mm	Segment semi-trapézoïdale 76.0 mm	–	2	–
	420 9158 21	Semi-Trapez Ring 76.25 mm	Segment semi-trapézoïdale 76.25 mm	–	Opt	–
19	420 9161 36	Piston Pin	Axe de piston	–	2	–
20	420 9457 35	Circlip	Circlip	–	4	–
21	420 8322 09	Ball Bearing 6206.....	Roulement à billes 6206	–	1	–
22	420 8319 90	Oil Seal	Anneau d'étanchéité d'huile	–	1	–
23	420 9357 46	Central Gear (14 Tooth).....	Engrenage central (14 dents)	–	1	–
24	420 8313 55	Oil Seal	Anneau d'étanchéité d'huile	–	1	–
25	420 8320 90	Ball Bearing 6305.....	Roulement à billes 6305	–	1	–
26	420 8180 30	Crankshaft Repair Kit (P.T.O. Side)	Néc. rép. de vilbrequin (côté PDM)	–	1	–
27	420 8180 68	Crankshaft Repair Kit (MAG side)	Néc. rép. de vilbrequin (côté MAG)	–	1	–
28	420 9966 26	Crankshaft Rod Repair Kit	Néc. de réparation de vilbrequin	–	1	–
29	413 7010 00	Loctite 767 Antiseize Lubricant, 12 oz ...	Loctite 767 lubrifiant antigrippage, 12 oz ...	–	@	–
30	293 8000 39	Loctite 642, 50ml	Loctite 642, 50ml	–	@	–
31	413 7030 00	Loctite 242, 10cc	Loctite 242, 10cc	–	@	–
32	413 7070 00	Molykote 111	Molykote 111	–	@	–
33	420 8450 70	Ring-Groove	Segment à gorge	–	1	–





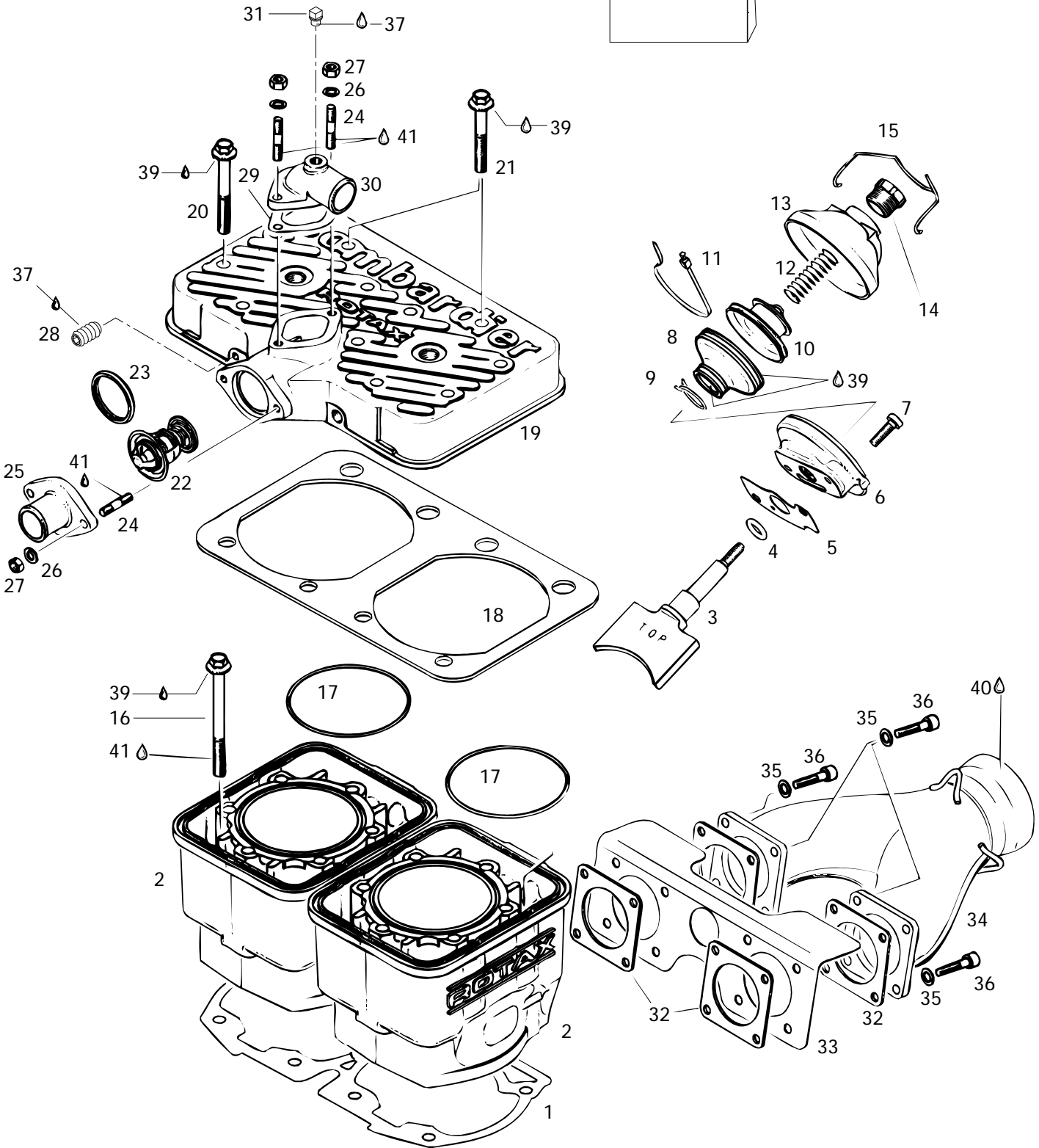
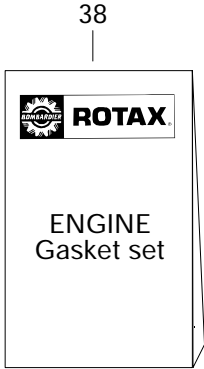
Cylinder, Exhaust Manifold (494) Cylindre, collecteur d'échappement (494)

SUMMIT

5	5	6
0	8	7
0	3	0

1	420 9313 61	Gasket Double 0.4 mm	Joint d'étanchéité double 0.4 mm	1	—	—
N 2	420 9231 48	Cylinder With Sleeve Ass'y	Cylindre avec chemise ass.	2	—	—
3	420 8419 96	Screw M8 x 68.5	Vis M8 x 68.5	8	—	—
4	420 8500 40	Rubber Ring	Bague de caoutchouc	2	—	—
5	420 8317 92	O-Ring	Joint torique	2	—	—
6	420 9231 60	Cylinder Head (Yellow)	Tête de cylindre (jaune)	1	—	—
7	420 2403 26	Screw M8 x 53.5	Vis M8 x 53.5	12	—	—
8	420 4307 82	O-Ring	Joint torique	2	—	—
9	420 9312 60	O-Ring	Joint torique	1	—	—
10	420 9138 38	Cylinder Head (Yellow)	Couv. de tête de culasse (jaune)	1	—	—
11	222 9625 65	Allen Screw M6 x 25	Vis Allen M6 x 25	11	—	—
12	414 8341 00	Thermostat 42°	Thermostat 42°	1	—	—
13	420 9312 70	Sealing Ring	Bague étanche	1	—	—
14	420 8503 36	Gasket 1 mm	Joint 1 mm	1	—	—
15	420 9220 62	Bent Outlet Socket	Collet de sortie d'eau	1	—	—
16	420 2404 80	Plug Screw 1/8-27 NPT	Bouchon d'accès 1/8-27 NPT	1	—	—
17	420 9224 80	Bent Outlet Socket	Collet de sortie d'eau	1	—	—
18	420 9412 50	Tapping Screw M6 x 20	Vis autotaraudeuse M6 x20	4	—	—
19	420 8505 35	Gasket	Joint d'étanchéité	2	—	—
20	420 9732 28	Exhaust Manifold	Collecteur d'échappement	1	—	—
21	224 7811 40	Lock Washer 8 mm	Rondelle-frein 8 mm	8	—	—
22	222 9830 65	Allen Screw M8 x 30	Vis Allen M8 x 30	6	—	—
23	222 0825 65	Hex. Screw M8 x 25	Vis hex. M8 x 25	2	—	—
24	413 7070 00	Molykote 111	Molykote 111	@	—	—
N 25	420 9942 26	Gasket Set	Ens. de joint d'étanchéité	1	—	—
26	413 7010 00	Loctite 767, Antiseize Lubricant, 12oz ...	Loctite 767, lubricant antigrippage, 12oz ...	@	—	—
27	413 7071 00	Sealant, 100gr	Enduit étanche, 100gr	@	—	—

583





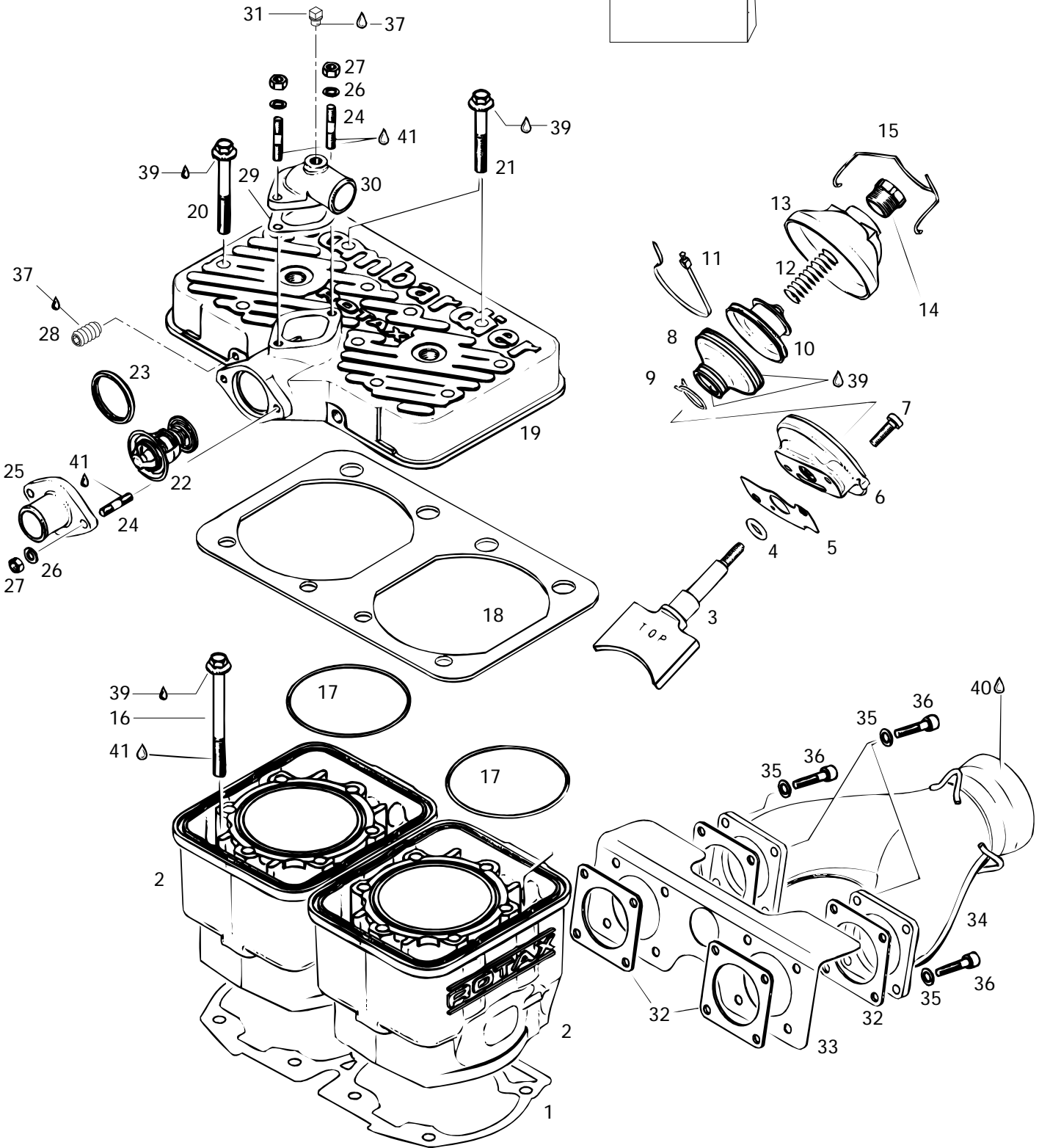
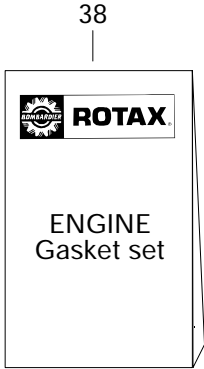
Cylinder, Exhaust Manifold (583) Cylindre, collecteur d'échappement (583)

SUMMIT

5	5	6
0	8	7
0	3	0

1	420 9311 85	Gasket 0.3 mm	Joint d'étanchéité 0.3 mm	-	1	-
N 2	420 9230 68	Cylinder With Sleeve	Cylindre avec chemise	-	2	-
3	420 8543 10	Valve Exhaust	Soupape d'échappement	-	2	-
4	420 4301 10	O-Ring	Joint torique	-	2	-
5	420 2302 56	Gasket	Joint d'étanchéité	-	2	-
6	420 2532 75	Valve Rod Housing	Boîtier de la tige de soupape	-	2	-
7	420 2412 36	Allen Screw M6 x 16	Vis Allen M6 x 16	-	4	-
8	420 2607 21	Bellows	Manchon	-	2	-
9	420 8381 90	Clamp 21 mm	Bride 21 mm	-	2	-
10	420 2532 57	Exhaust Valve Piston	Piston de valve d'échappement	-	2	-
11	420 2519 20	Clamp 77 mm	Bride 77 mm	-	2	-
12	420 2399 48	Spring	Ressort	-	2	-
13	420 9115 50	Cover	Couvercle	-	2	-
14	420 2412 20	Adjustment Screw	Vis d'ajustement	-	2	-
15	420 8380 82	Spring Clip	Pince ressort	-	2	-
16	420 4403 66	Hex. Screw M8 x 90	Vis hex. M8 x 90	-	8	-
17	420 8505 40	O-Ring	Joint torique	-	2	-
18	420 8505 60	Rubber Gasket	Joint d'étanchéité de caoutchouc	-	1	-
19	420 9230 53	Cylinder head, (Viper Red)	Couv. de tête culasse (rouge vipère) ..	-	1	-
20	420 8413 06	Hex. Screw M8 x 65	Vis hex. M8 x 65	-	10	-
21	420 9416 21	Hex. Screw M8 x 56.5	Vis hex. M8 x 56.5	-	2	-
22	420 9225 10	Thermostat (42°)	Thermostat (42°)	-	1	-
23	420 9312 70	Sealing Ring	Bague d'étanchéité	-	1	-
24	420 9411 60	Stud M6 x 18	Goujon M6 x 18	-	4	-
25	420 9220 25	Water Outlet Socket	Collet de sortie d'eau	-	1	-
26	420 9457 51	Lock Washer	Rondelle-frein	-	4	-
27	228 0610 45	Nut M6	Écrou M6	-	4	-
28	420 2404 80	Plug	Bouchon	-	1	-
29	420 8503 36	Gasket	Joint d'étanchéité	-	1	-
30	420 9220 62	Bent Outlet Socket	Collet de sortie d'eau	-	1	-
31	420 2404 80	Cap	Bouchon	-	1	-
32	420 8505 52	Gasket	Joint d'étanchéité	-	4	-
33	420 9757 77	Heat Deflector	Défecteur de chaleur	-	1	-
N 34	420 9739 89	Exhaust Manifold	Collecteur d'échappement	-	1	-
35	224 7611 10	Lock Washer 6 mm	Rondelle-frein 6 mm	-	8	-
36	222 9625 65	Allen Screw M6 x 25	Vis Allen M6 x 25	-	8	-
37	413 7071 00	Sealant, 100gr	Enduit étanche, 100gr	-	@	-
N 38	420 9978 05	Gasket Set	Ens. joint d'étanchéité	-	1	-

583





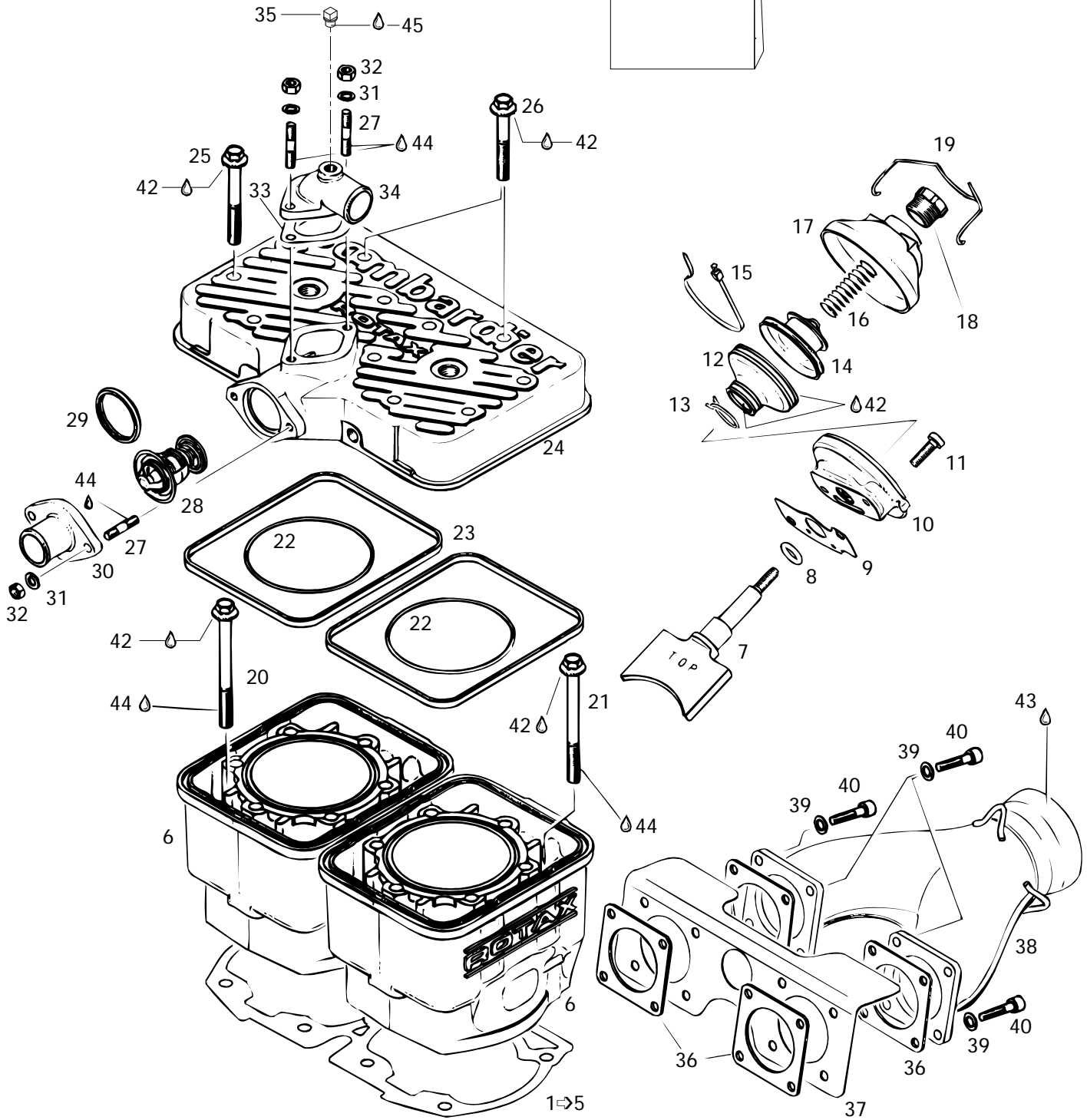
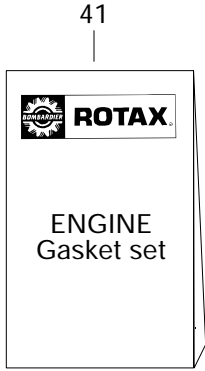
Cylinder, Exhaust Manifold (583) Cylindre, collecteur d'échappement (583)

SUMMIT

5	5	6
0	8	7
0	3	0

39	413 7070 00	Molykote 111	Molykote 111	-	@	-
40	413 7010 00	Loctite 767, Antiseize Lubricant, 12oz ...	Loctite 767, lubricant antigrippage,12oz	-	@	-
41	413 7030 00	Loctite 242, 10cc	Loctite 242, 10cc	-	@	-

670





Cylinder, Exhaust Manifold (670)

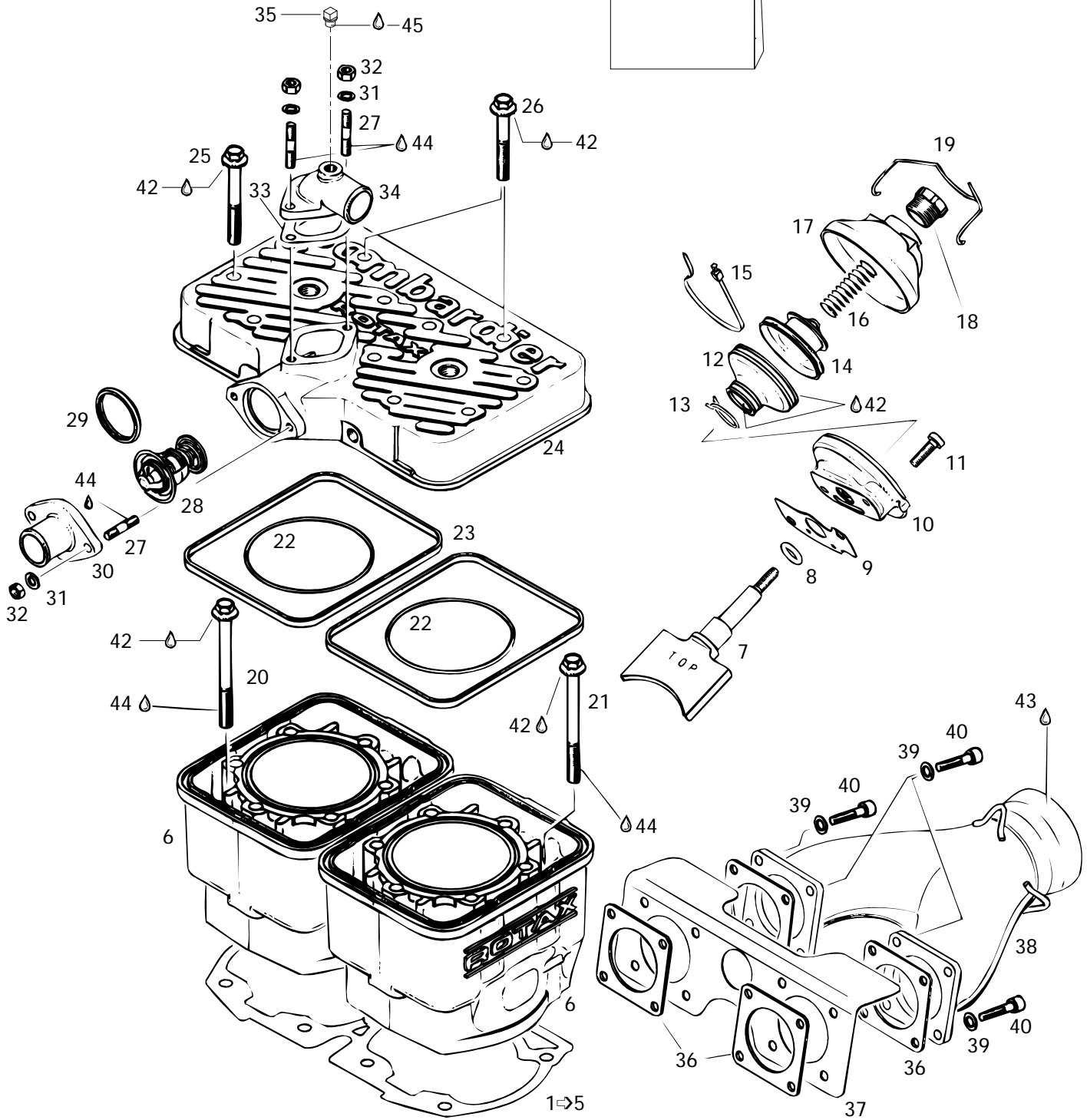
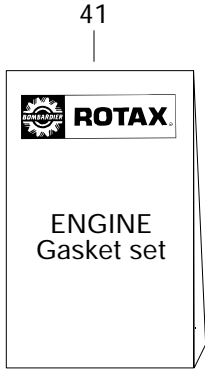
Cylindre, collecteur d'échappement (670)

SUMMIT

5	5	6
0	8	7
0	3	0

1-5	420 9312 35	Double Gasket Set	Ens. joint d'étanchéité double	-	-	1
1	420 9312 30	Gasket-Double 0.3 mm	Joint d'étanchéité double 0.3 mm	-	-	@
2	420 9312 31	Gasket-Double 0.4 mm	Joint d'étanchéité double 0.4 mm	-	-	@
3	420 9312 32	Gasket-Double 0.6 mm	Joint d'étanchéité double 0.6 mm	-	-	@
4	420 9312 33	Gasket-Double 0.5 mm	Joint d'étanchéité double 0.5 mm	-	-	@
5	420 9312 34	Gasket-Double 0.8 mm	Joint d'étanchéité double 0.8 mm	-	-	@
N 6	420 9231 98	Cylinder With Sleeve	Cylindre avec chemise	-	-	2
7	420 8543 20	Exhaust Valve	Soupape d'échappement	-	-	2
8	420 4301 10	O-Ring	Joint torique	-	-	2
9	420 2302 56	Gasket	Joint d'étanchéité	-	-	2
10	420 2532 75	Valve Rod Housing	Boîtier de la tige de soupape	-	-	2
11	420 2412 36	Allen Screw M6 x 16	Vis Allen M6 x 16	-	-	4
12	420 2607 21	Bellows	Manchon	-	-	2
13	420 8381 90	Clamp 21mm	Bride 21mm	-	-	2
14	420 2532 57	Exhaust Valve Piston	Piston de valve d'échappement	-	-	2
15	420 2519 20	Clamp	Bride	-	-	2
16	420 2399 48	Spring	Ressort	-	-	2
17	420 9115 50	Cover	Couvercle	-	-	2
18	420 2412 20	Adjustment Screw	Vis d'ajustement	-	-	2
19	420 8380 82	Spring Clip	Pince ressort	-	-	2
20	420 9401 26	Hex. Screw M8 x 100	Vis hex. M8 x 100	-	-	4
21	420 9415 11	Hex. Screw M8 x 105	Vis hex. M8 x 105	-	-	4
22	420 9312 20	O-Ring	Joint torique	-	-	2
23	420 8500 40	Rubber Gasket	Joint d'étanchéité de caoutchouc	-	-	2
24	420 9135 42	Cylinderhead	Couv. de tête de culasse	-	-	1
25	420 8413 06	Hex. Screw M8 x 65	Vis hex. M8 x 65	-	-	10
26	420 9416 21	Hex. Screw M8 x 56.5	Vis hex. M8 x 56.5	-	-	2
27	420 9411 60	Stud M6 x 18	Goujon M6 x 18	-	-	4
28	420 9225 10	Thermostat (42°)	Thermostat (42°)	-	-	1
29	420 9312 70	Sealing Ring	Bague d'étanchéité	-	-	1
30	420 9220 25	Water Outlet Socket	Collet de sortie d'eau	-	-	1
31	420 9457 51	Lock Washer 6 mm	Rondelle-frein 6 mm	-	-	4
32	228 0610 45	Nut M6	Écrou M6	-	-	4
33	420 8503 36	Gasket 1 mm	Joint d'étanchéité 1 mm	-	-	1
34	420 9220 62	Bent Outlet Socket	Collet de sortie d'eau	-	-	1
35	420 2404 80	Screw Plug	Vis-bouchon	-	-	1
36	420 8505 52	Gasket	Joint d'étanchéité	-	-	4
37	420 9757 77	Heat Deflector	Déflexeur de chaleur	-	-	1
N 38	420 9739 89	Exhaust Manifold	Collecteur d'échappement	-	-	1

670





Cylinder, Exhaust Manifold (670)

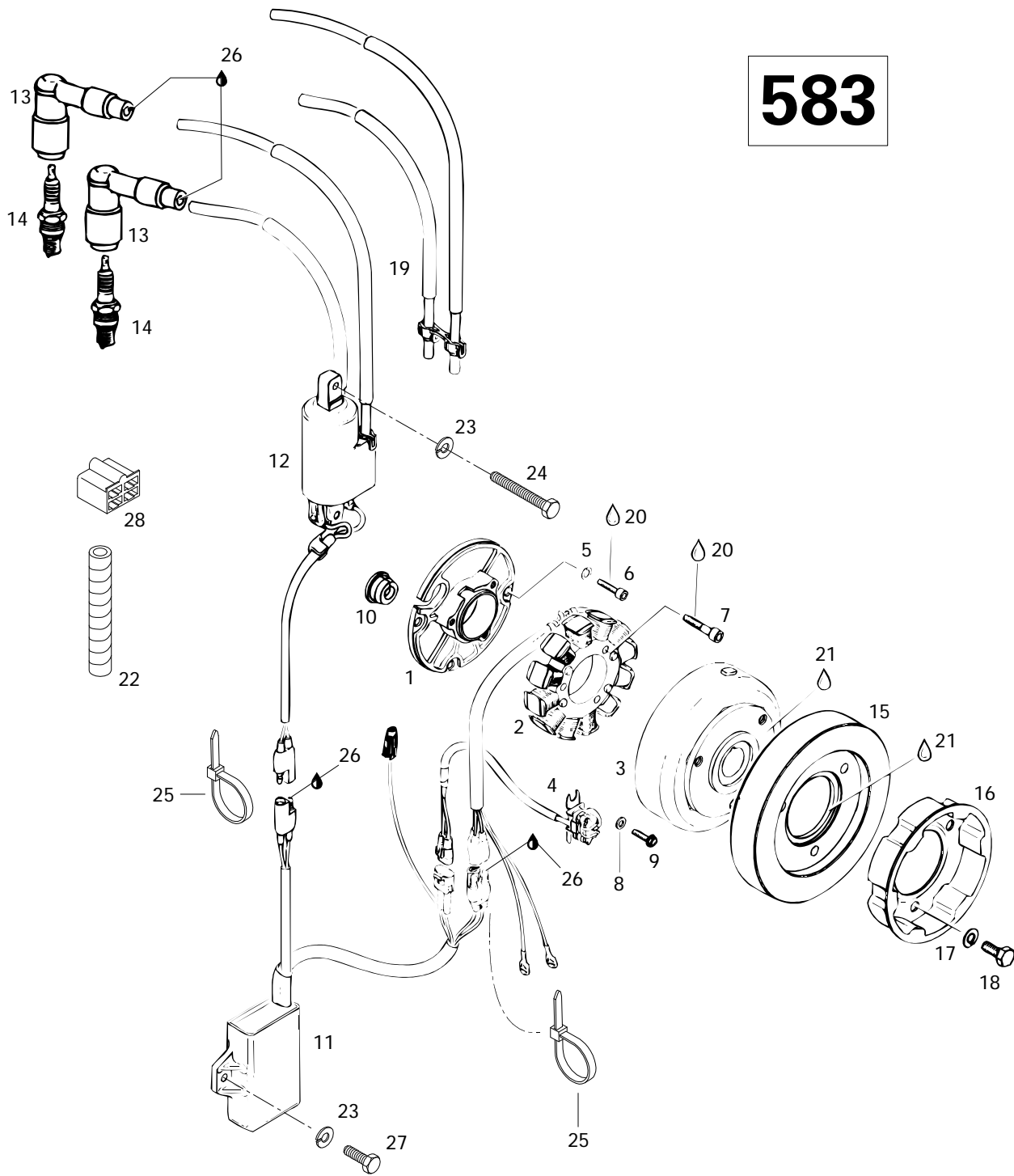
Cylindre, collecteur d'échappement (670)

SUMMIT

5	5	6
0	8	7
0	3	0

39	224 7611 10	Lock Washer 6 mm	Rondelle-frein 6 mm	-	-	8
40	222 9625 65	Allen Screw M6 x 25	Vis Allen M6 x 25	-	-	8
N 41	420 9978 01	Gasket Set	Ens. joint d'étanchéité	-	-	1
42	413 7070 00	Molykote 111	Molykote 111	-	-	@
43	413 7010 00	Loctite 767, Antiseize Lubricant, 12oz	Loctite 767, lubricant antigrippage, 12oz	-	-	@
44	413 7030 00	Loctite 242, 10cc	Loctite 242, 10cc	-	-	@
45	413 7071 00	Sealant, 100gr	Enduit étanche, 100gr	-	-	@

583





Magneto 12V 220W (583)

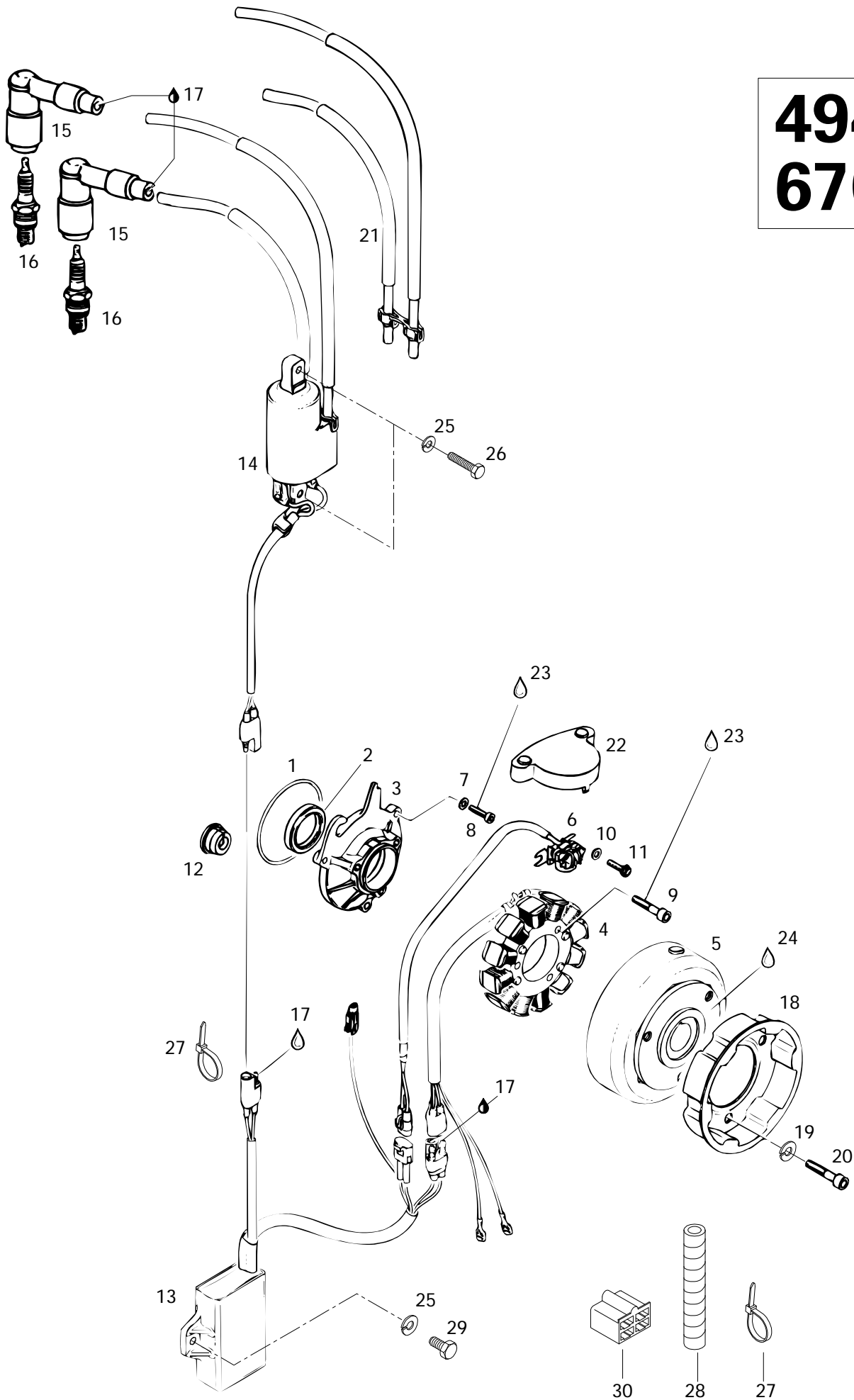
Magnéto 12V 220W (583)

SUMMIT

5	5	6
0	8	7
0	3	0

1	420 8102 62	Armature Plate	Plateau d'armature	-	1	-
2→4	410 9186 00	Magneto Ass'y	Magnéto ass. 12V 220W	-	1	-
2	410 9190 00	Stator Ass'y	Stator ass.	-	1	-
3	410 9191 00	Magneto Flywheel	Volant moteur	-	1	-
4	410 9167 00	Pick Up Ass'y	Capteur ass.	-	1	-
5	420 9457 50	Lock Washer	Rondelle-frein	-	3	-
6	420 9415 40	Allen Screw M5 x 20	Vis Allen M5 x 20	-	3	-
7	420 8408 86	Allen Screw M6 x 30	Vis Allen M6 x 30	-	3	-
8	420 8278 00	Washer	Rondelle	-	2	-
9	420 9419 25	Self Tapping Screw M5 x 16	Vis autotaraudeuse M5 x 16	-	2	-
10	420 9602 88	Cable Crommet	Passe-câble	-	1	-
11	410 9189 00	Amplifier-Box	Boîte électronique	-	1	-
12	410 9205 00	Ignition Coil	Bobine d'allumage	-	1	-
13	414 5692 00	Spark Plug Protector	Protecteur de bougie	-	2	-
14	414 9611 00	Spark Plug (NGK BR9ES)	Bougie (NGK BR9ES)	-	2	-
15	420 8667 59	Flywheel Counter Weight	Contrepoids du volant moteur	-	1	-
16	420 8524 11	Starting Pulley	Poulie de démarrage	-	1	-
17	420 9457 52	Lock Washer 8 mm	Rondelle-frein 8 mm	-	3	-
18	420 9405 91	Hex. Screw M8 x 20	Vis hex. M8 x 20	-	3	-
19	420 9650 33	Spark Plug Cable	Câble d'allumage	-	1	-
20	413 7030 00	Loctite 242, 10cc	Loctite 242, 10cc	-	@	-
21	420 8997 88	Loctite 648, 5gr	Loctite 648, 5gr	-	@	-
22	410 9040 00	Tubing	Gaine	-	@	-
23	224 7611 10	Lock Washer 6 mm	Rondelle-frein 6 mm	-	4	-
24	222 0620 65	Hex. Screw M6 x 20	Vis hex. M6 x 20	-	2	-
25	414 1152 00	Tie-Rap	Attache	-	2	-
26	413 7061 00	Lithium Grease, 400gr	Graisse-lithium, 400gr	-	@	-
27	222 0616 65	Hex. Screw M6 x 16	Vis hex. M6 x 16	-	2	-
28	409 2049 00	Female Housing	Logement de raccord femelle	-	1	-

494
670





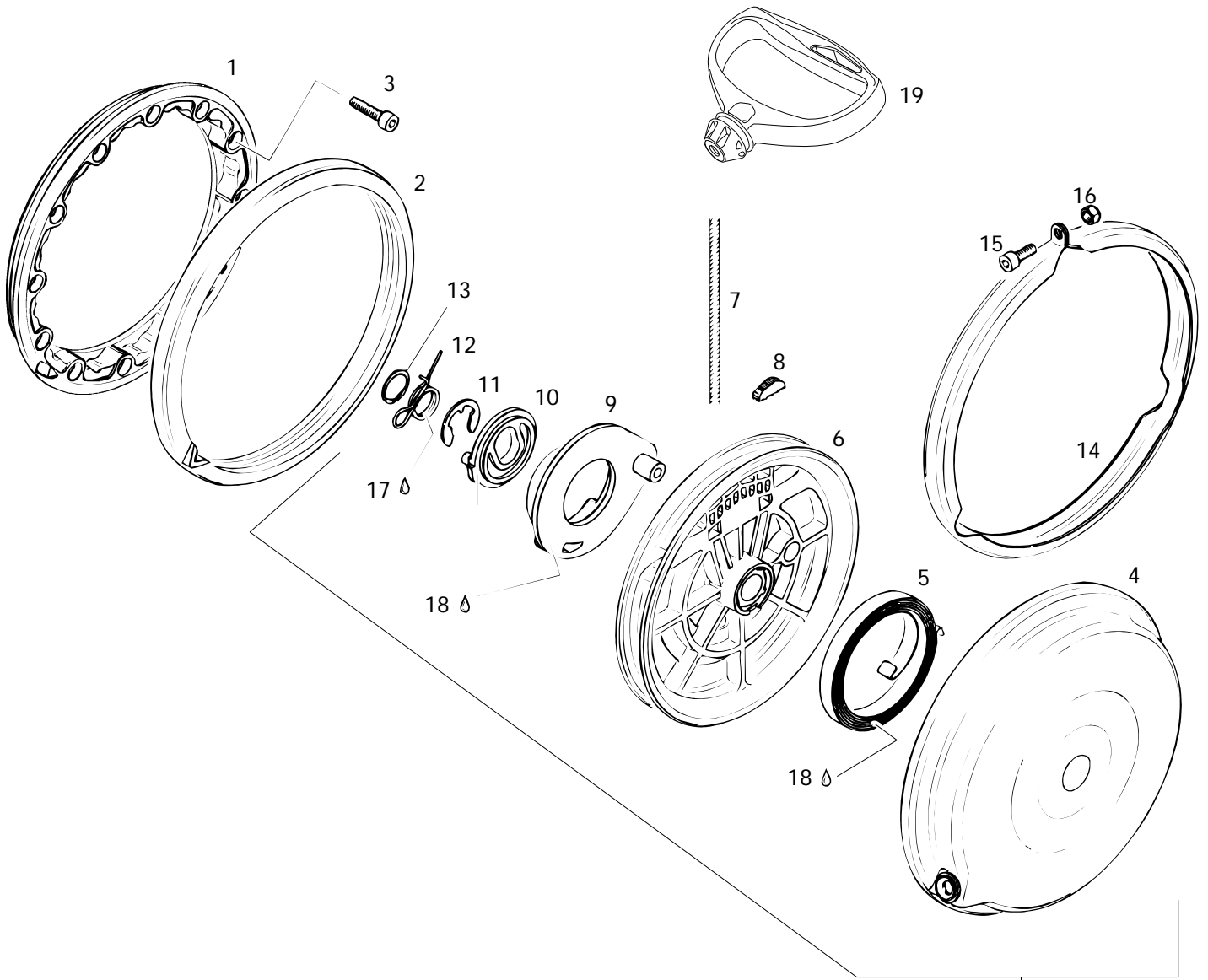
Magneto 12V 220W (494, 670)

Magnéto 12V 220W (494, 670)

SUMMIT

5	5	6
0	8	7
0	3	0

1	420 8504 30	O-Ring	Joint torique	1	–	1
2	420 9306 95	Seal-Oil	Anneau étanche	1	–	1
3	420 8102 65	Armature Plate	Plateau d'armature	1	–	1
4→6	410 9202 00	Magneto Ass'y 12V 220W	Magnéto ass. 12V 220W	1	–	1
4	410 9190 00	Stator Ass'y	Stator ass.	1	–	1
5	410 9203 00	Magneto Flywheel	Volant moteur	1	–	1
6	410 9167 00	Pick Up Ass'y	Capteur ass.	1	–	1
7	420 9457 50	Lock Washer 5 mm	Rondelle-frein 5 mm	3	–	3
8	420 9415 40	Allen Screw M5 x 20	Vis Allen M5 x 20	3	–	3
9	420 8408 86	Allen Screw M6 x 30	Vis Allen M6 x 30	3	–	3
10	420 8278 00	Washer 5.5 mm	Rondelle 5.5 mm	2	–	2
11	420 8405 11	Allen Screw M5 x 16	Vis Allen M5 x 16	2	–	2
12	420 9602 88	Cable Crommet	Passe-câble	1	–	1
13	410 9189 00	Amplifier-Box	Boîte électronique	1	–	1
14	410 9205 00	Ignition Coil	Bobine d'allumage	1	–	–
	410 9207 00	Ignition Coil	Bobine d'allumage	–	–	1
15	414 5692 00	Spark Plug Protector	Protecteur de bougie	2	–	–
	414 8640 00	Spark Plug Protector	Protecteur de bougie	–	–	2
16	414 9611 00	Spark Plug (NGK BR9ES)	Bougie (NGK BR9ES)	2	–	2
17	413 7061 00	Lithium Grease, 400gr	Graisse-lithium, 400gr	@	–	@
18	420 8524 16	Starting Pulley	Poulie de démarrage	1	–	1
19	420 9457 52	Lock Washer 8 mm	Rondelle-frein 8 mm	3	–	3
20	420 8415 20	Allen Screw M8 x 12	Vis Allen M8 x 12	3	–	3
21	420 9650 33	Spark Plug Cable	Câble d'allumage	1	–	–
	420 9650 34	Spark Plug Cable	Câble d'allumage	–	–	1
22	420 8107 00	Pick-Up Cover	Couvercle de capteur	1	–	1
23	413 7030 00	Loctite 242, 10cc	Loctite 242, 10cc	@	–	@
24	420 8997 88	Loctite 648, 5 gr	Loctite 648, 5 gr	@	–	@
25	224 7611 10	Lock Washer 6 mm	Rondelle-frein 6 mm	4	–	4
26	222 0620 65	Hex. Screw M6 x 20	Vis hex. M6 x 20	2	–	2
27	414 1152 00	Tie-Rap	Attache	2	–	2
28	410 9040 00	Tubing Helical	Tube hélicoïdal	@	–	@
29	222 0616 65	Hex. Screw M6 x 16	Vis hex. M6 x 16	2	–	2
30	409 2049 00	Female Housing	Logement de raccord femelle	1	–	1



4⇨13



Rewind Starter

Démarreur à rappel

SUMMIT

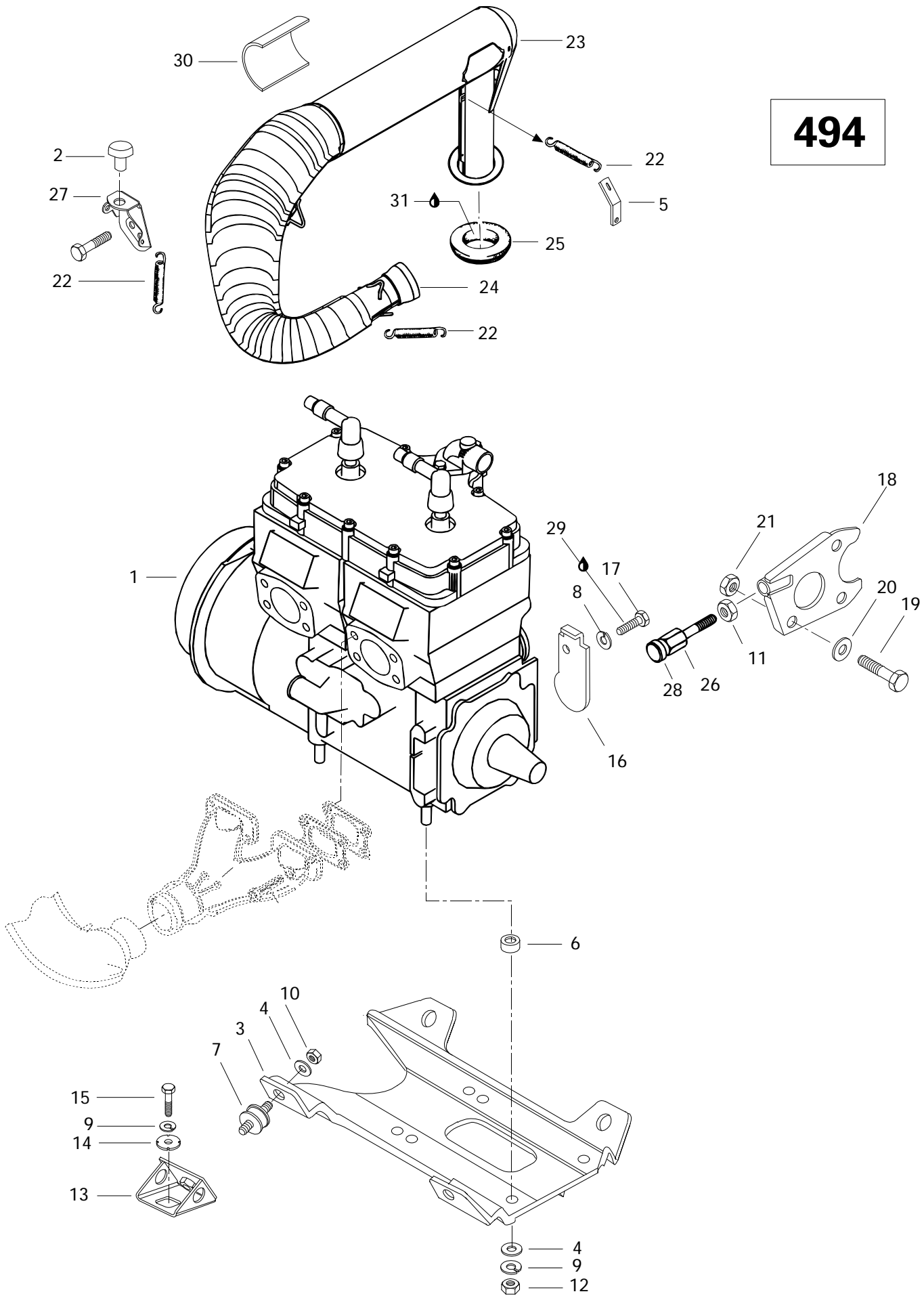
5	5	6
0	8	7
0	3	0

1→18	420 8874 41	Rewind Starter Kit.....	Ens. de démarreur à rappel.....	1	1	1
1	420 8108 60	Connecting Flange	Flasque de connection	1	1	1
2	420 8609 50	Damper Ring	Bague Batteur	1	1	1
3	222 9625 65	Allen Screw M6 x 25	Vis Allen M6 x 25	4	4	4
4→13	420 8874 40	Rewind Starter Ass'y	Démarreur à rappel ass.	1	1	1
4	420 8108 75	Starter Housing	Boîtier du démarreur	1	1	1
5	420 9391 15	Rewind Spring Ass'y	Ressort de rappel ass.....	1	1	1
6	420 8522 84	Rope Sheave	Poulie du démarreur	1	1	1
7	412 5001 00	Starter Rope 2200 mm	Câble du démarreur 2200 mm	1	1	1
8	420 8520 70	Key Clamp	Coin.....	1	1	1
9	420 8522 94	Pawl	Cliquet	1	1	1
10	420 8523 01	Pawl Lock	Arrêt de cliquet	1	1	1
11	420 8453 00	Circlip	Circlip	1	1	1
12	420 9389 85	Locking Spring.....	Ressort d'arrêt.....	1	1	1
13	420 9457 70	Locking Ring	Bague d'arrêt.....	1	1	1
14	420 8513 30	Clamp	Bride	1	1	1
15	420 2412 36	Allen Screw M6 x 16	Vis Allen M6 x 16	1	1	1
16	228 5610 45	Elastic Stop Nut M6.....	Écrou élastique M6	1	1	1
17	— XXX —	Molykote G-n Paste(Dow Corning, 88162-74) ...	Pâte G-n Molykote(Dow Corning, 88162-74)	@	@	@
18	420 8970 61	Silicone Compound Grease	Composé à la silicone	@	@	@
N 19	572 0844 00	Starter Grip	Poignée de démarreur	1	1	1

Parts marked with «XXX» are not available as spare parts.

Les articles marqués d'un «XXX» ne sont pas disponibles comme pièces de remplacement.

494



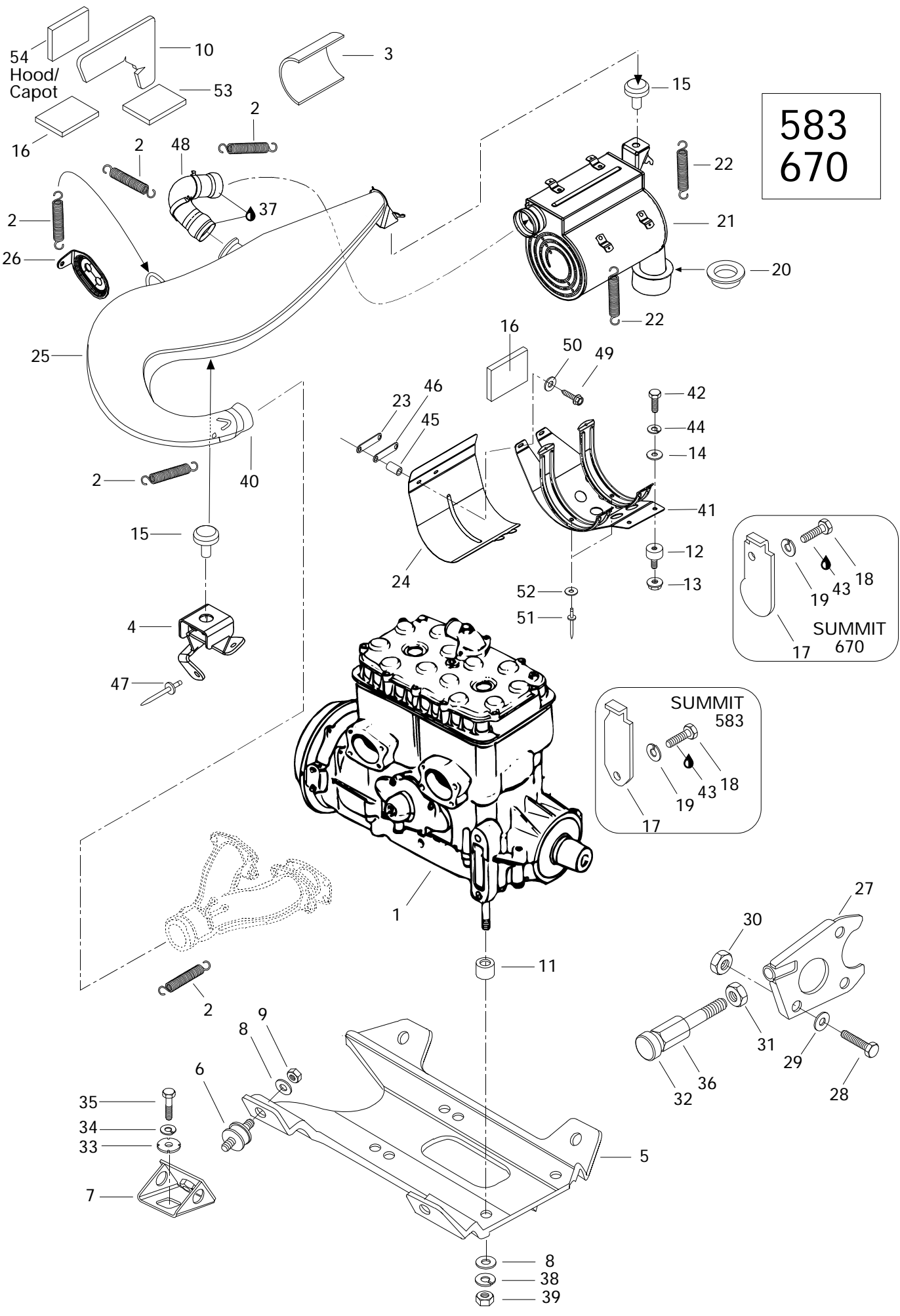


Engine Support and Muffler (494) Support moteur et silencieux (494)

SUMMIT

5	5	6
0	8	7
0	3	0

N 1	400 4077 00	«494» Engine	Moteur «494»	1	-	-
N 2	514 0482 00	Rubber Bumper	Butoir de caoutchouc	1	-	-
3	512 0544 00	Engine Support	Socle moteur	1	-	-
4	224 0012 11	Washer 10 mm	Rondelle 10 mm	8	-	-
5	514 0340 00	Spring Bracket	Attache de ressort	1	-	-
6	503 1281 00	Spacer	Entretoise	4	-	-
7	570 1277 00	Rubber Mount	Tampon d'ancrage	4	-	-
8	224 7611 10	Lock Washer 6 mm	Rondelle d'arrêt 6 mm	1	-	-
9	224 7011 88	Lock Washer 10 mm	Rondelle d'arrêt 10 mm	8	-	-
10	228 5010 45	Elastic Stop Nut M10	Écrou élastique M10	4	-	-
11	732 6100 19	Jam Nut M12	Écrou d'arrêt hex. M12	1	-	-
12	228 0010 45	Nut M10	Écrou M10	4	-	-
13	512 0509 00	Support	Support	4	-	-
N 14	512 0567 00	Lock Washer	Rondelle-frein	4	-	-
15	222 0025 65	Hex. Screw M10 x 25	Vis hex. M10 x 25	4	-	-
16	512 0529 00	Stopper Plate	Plaque de butée	1	-	-
17	222 0616 65	Hex. Screw M6 x 16	Vis hex. M6 x 16	1	-	-
18	512 0556 00	Support Plate	Plaque d'appui	1	-	-
19	222 0825 65	Hex. Screw M8 x 25	Vis hex. M8 x 25	1	-	-
20	224 0811 71	Flat Washer	Rondelle plate	1	-	-
21	228 5810 45	Elastic Stop Nut M8	Écrou élastique M8	1	-	-
22	414 8937 00	Spring	Ressort	5	-	-
N 23-24	514 0485 00	Muffler	Silencieux	1	-	-
24	420 8799 91	Female Ball Joint	Joint à rotule femelle	1	-	-
25	570 0390 00	Exhaust Washer	Rondelle d'échappement	1	-	-
26	512 0524 00	Screw	Vis	1	-	-
N 27	514 0486 00	Muffler Support	Support de silencieux	1	-	-
28	570 0454 00	Stopper	Butée	1	-	-
29	413 7074 00	Loctite 271, 10cc	Loctite 271, 10cc	@	-	-
30	414 7464 00	Reflection Sheet	Feuille de réflexion	1	-	-
31	293 5500 14	Grease, Super Lube#823-28	Graisse, Super Lube#823-28	@	-	-



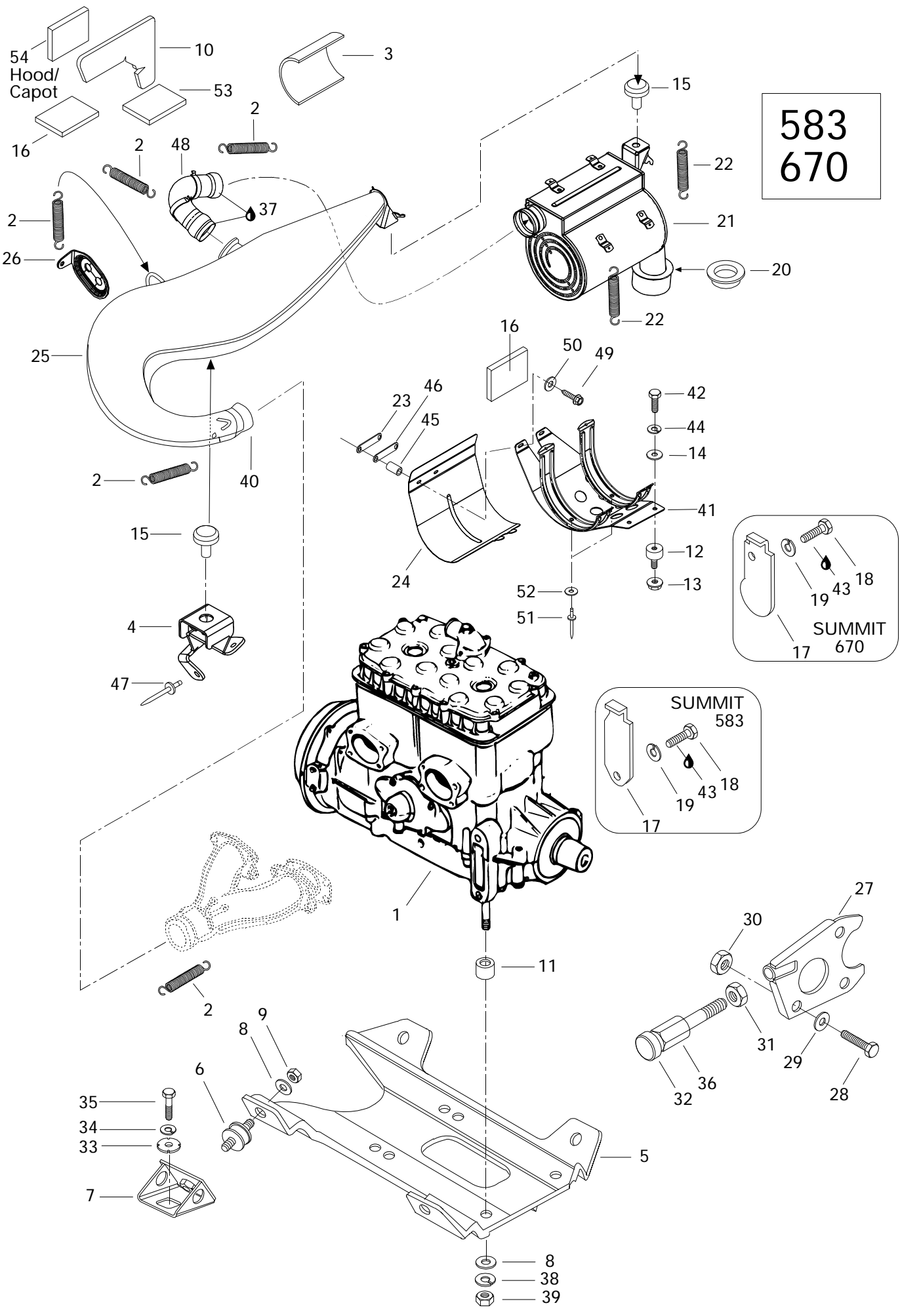


Engine Support and Muffler (583, 670) Support moteur et silencieux (583, 670)

SUMMIT

5	5	6
0	8	7
0	3	0

N 1	400 5079 00	«583» Engine	Moteur «583»	-	1 -
N	400 6027 00	«670» Engine	Moteur «670»	-	- 1
2	414 8937 00	Spring	Ressort	-	9 9
3	414 7464 00	Reflection Sheet	Feuille de réflexion	-	1 1
4	514 0445 00	Pipe Support	Support de tuyau	-	1 1
5	512 0544 00	Engine Support	Support moteur	-	1 1
6	570 1277 00	Bounding Rubber Mount	Tampon d'ancrage	-	4 4
7	512 0509 00	Support	Support	-	4 4
8	224 0012 11	Washer 10.5 mm	Rondelle 10.5 mm	-	8 8
9	228 5010 45	Elastic Stop Nut M10	Écrou élastique M10	-	4 4
10	415 0149 00	Reflection Sheet	Feuille de réflexion	-	1 1
11	503 1281 00	Spacer	Entretoise	-	4 4
12	570 0161 00	Rubber Mount	Tampon d'ancrage	-	2 2
13	228 7810 45	Elastic Flanged Stop Nut M8	Écrou élastique à épaulement M8	-	2 2
14	224 0811 71	Washer 8.4 mm	Rondelle 8.4 mm	-	2 2
15	570 0487 00	Rubber Bumper	Butoir de caoutchouc	-	2 2
16	414 7062 00	Reflection Plate	Plaque de réflexion	-	2 2
17	512 0491 00	Stopper Plate	Plaque de butée	-	1 -
	512 0529 00	Stopper Plate	Plaque de butée	-	- 1
18	222 0816 65	Hex. Screw M8 x 16	Vis hex. M8 x 16	-	1 -
	222 0616 65	Hex. Screw M6 x 16	Vis hex. M6 x 16	-	- 1
19	224 7811 40	Lock Washer 8 mm	Rondelle-frein 8 mm	-	1 -
	224 7611 10	Lock Washer 6 mm	Rondelle-frein 6 mm	-	- 1
20	570 0273 00	Exhaust Grommet	Bague d'échappement	-	1 1
21	514 0444 00	Muffler	Silencieux d'échappement	-	1 1
22	414 8516 00	Spring	Ressort	-	6 6
23	517 2671 00	Side Bracket	Attache latérale	-	1 1
24	514 0443 00	Heat Deflector	Défecteur de chaleur	-	1 1
N 25	514 0465 00	Single Tune Pipe	Tuyau d'échappement simple	-	1 1
26	514 0451 00	Pipe Bracket	Attache tuyau	-	1 1
27	512 0556 00	Plate	Plaque d'appui	-	1 1
28	222 0825 65	Hex. Screw M8 x 25	Vis hex. M8 x 25	-	1 1
29	224 0811 71	Washer 8.4 mm	Rondelle 8.4 mm	-	1 1
30	228 5810 45	Elastic Stop Nut M8	Écrou élastique M8	-	1 1
31	732 6100 19	Hex. Nut M12	Écrou hex. M12	-	1 1
32	570 0454 00	Stopper	Butée	-	1 1
N 33	512 0567 00	Lock Washer	Rondelle-frein	-	4 4
34	224 7011 88	Lock Washer 10 mm	Rondelle-frein 10 mm	-	4 4



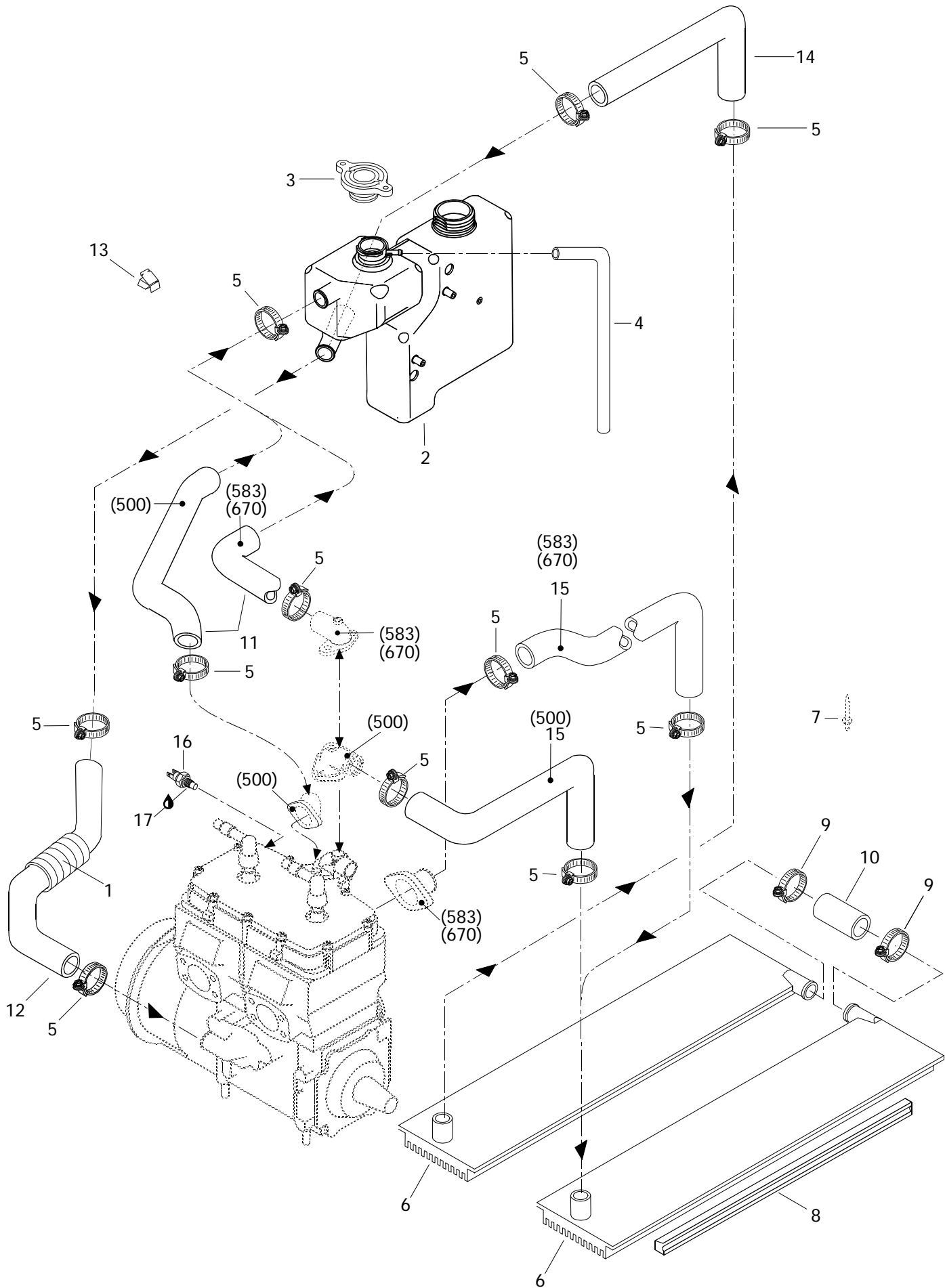


Engine Support and Muffler (583, 670) Support moteur et silencieux (583, 670)

SUMMIT

5	5	6
0	8	7
0	3	0

35	222 0025 65	Hex. Screw M10 x 25.....	Vis hex. M10 x 25.....	-	4	4
36	512 0524 00	Screw-Stopper	Vis de butée	-	1	1
37	413 7103 00	Loctite 17914, Sealant, 80 ml	Loctite 17914, enduit étanche, 80 ml	-	@	@
38	224 7011 88	Lock Washer 10 mm	Rondelle-frein 10 mm.....	-	4	4
39	228 0010 45	Hex. Nut M10.....	Écrou hex. M10	-	4	4
40	420 8799 91	Female Joint	Rotule femelle	-	1	1
41	514 0442 00	Support Ass'y	Support ass.	-	1	1
42	222 0812 65	Hex. Screw M8 x 12.....	Vis hex. M8 x 12.....	-	2	2
43	413 7074 00	Loctite 271, 10 cc	Loctite 271, 10 cc	-	@	@
44	224 7811 40	Lock Washer 8 mm	Rondelle-frein 8 mm.....	-	2	2
45	570 0493 00	Rubber Spacer.....	Entretoise de caoutchouc.....	-	2	2
46	514 0452 00	Reinforcement.....	Renfort.....	-	1	1
47	390 9068 00	Rivet	Rivet	-	@	@
48	514 0447 00	Tail Pipe	Tuyau de sortie.....	-	1	1
49	732 6000 04	Hex. Taptite Screw M6 x 30	Vis autotaraudeuse hex. M6 x 30	-	2	2
50	224 0611 51	Washer 6 mm.....	Rondelle 6 mm	-	2	2
51	390 4022 00	Rivet	Rivet	-	2	2
52	517 1243 00	Washer.....	Rondelle	-	2	2
N 53	415 0495 00	Reflection Sheet	Feuille de réflexion	-	1	1
54	415 0491 00	Reflection Sheet	Feuille de réflexion	-	1	1





Cooling System

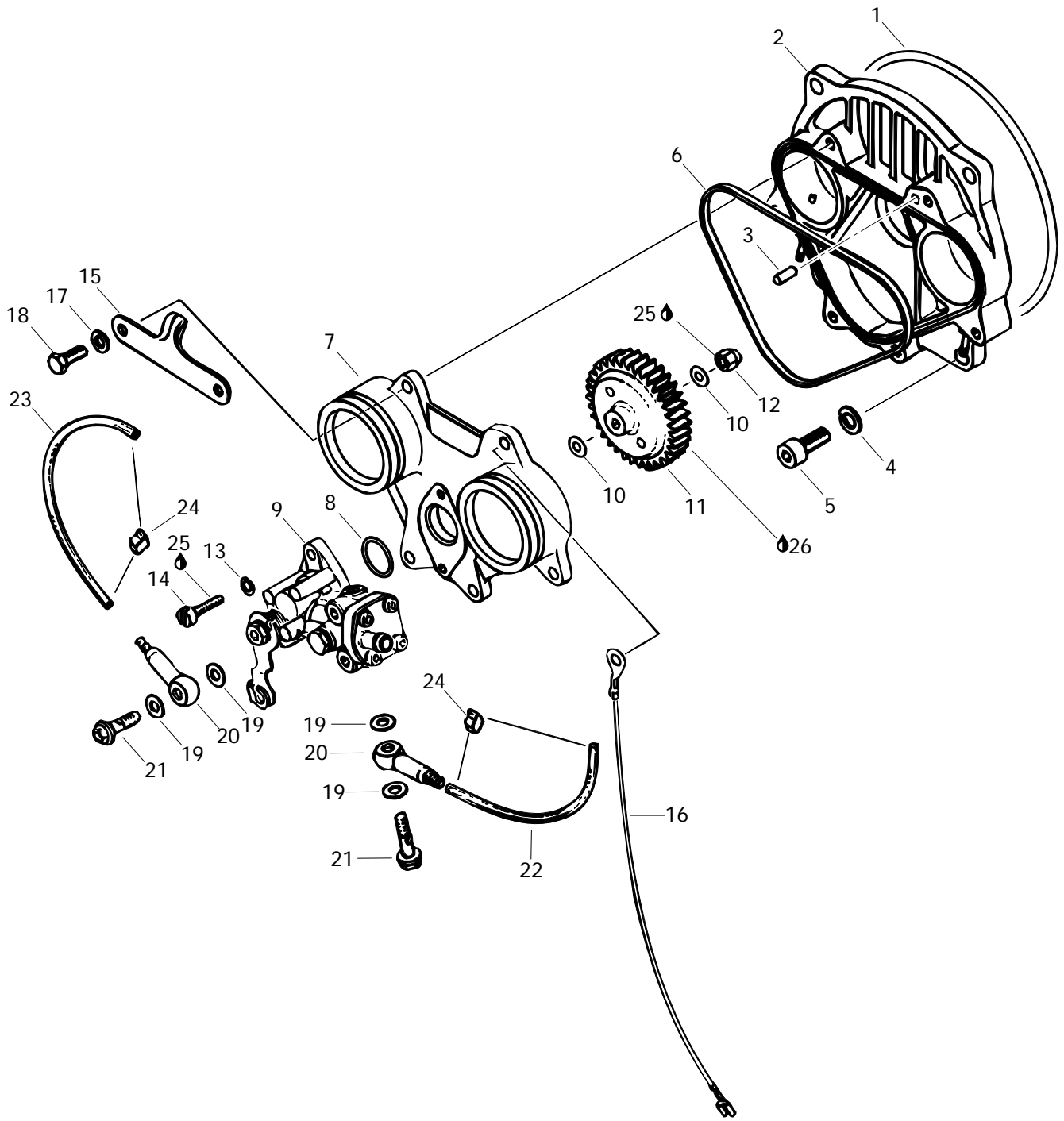
Système de refroidissement

SUMMIT

			5	5	6	
			0	8	7	
			0	3	0	
1	414 9918 00	Tubing	Gaine	@	@	@
2	572 0769 00	Coolant Tank	Réservoir,(liquide de refroidissement) ...	1	1	1
3	414 6847 00	Pressure Cap	Bouchon à pression	1	1	1
4	414 8340 00	Overflow Hose	Boyau trop-plein	@	@	@
5	408 8004 00	Clamp	Collier de serrage	8	8	8
6	517 2807 00	R.H. Radiator	Radiateur DR	1	1	1
	517 2807 01	L.H. Radiator	Radiateur GA	1	1	1
7	— XXX —	Rivet	Rivet	@	@	@
8	415 0123 00	Radiator Protector	Protecteur de radiateur	2	2	2
9	408 8034 00	Clamp	Collier de serrage	2	2	2
10	414 7958 00	Radiator Hose	Boyau de raccord.....	1	1	1
11	414 9729 00	Engine Outlet Hose	Boyau de sortie moteur	1	—	—
	414 9733 00	Engine Outlet Hose	Boyau de sortie moteur	—	1	1
12	415 0104 00	Engine Inlet Hose	Boyau d'entrée du moteur	1	1	1
13	414 2273 00	Clip	Pince	1	1	1
14	414 9730 00	Radiator Outlet Hose	Boyau de sortie du radiateur	1	1	1
15	415 0280 00	Radiator Inlet Hose	Boyau d'entrée du radiateur	1	—	—
	415 0085 00	Radiator Inlet Hose	Boyau d'entrée du radiateur	—	1	1
16	512 0470 00	Sender Temp.	Capteur température	1	1	1
17	413 7023 00	Loctite 592, Pipe Sealant, 50ml	Loctite 592, joint our tuyau, 50ml	@	@	@

Parts marked with «XXX» are not available as spare parts.

Les articles marqués d'un «XXX» ne sont pas disponibles comme pièces de remplacement.





Oil Injection System

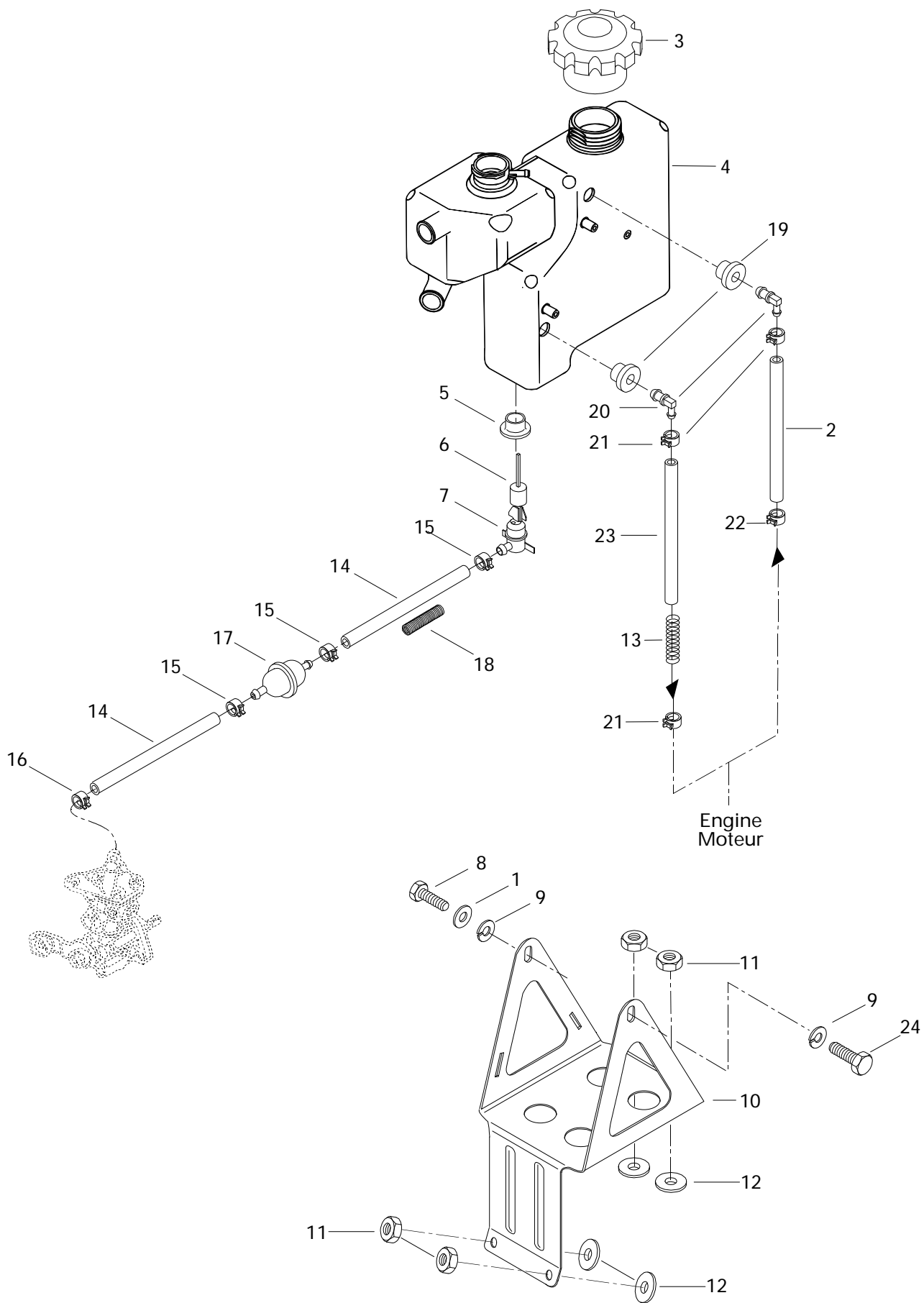
Système à injection d'huile

SUMMIT

			5	5	6	
			0	8	7	
			0	3	0	
1	420 8313 60	O-Ring	Joint torique	1	1	1
2-3	420 8104 81	Rotary Valve Cover Assy	Couvercle de valve rotative ass. ..	1	1	1
3	420 9296 50	Dowel Pin	Goupille	1	1	1
4	420 9457 52	Lock Washer 8 mm	Rondelle-frein 8 mm	4	4	4
5	222 9820 65	Allen Screw M8 x 20	Vis Allen M8 x 20	4	4	4
6	420 8317 07	Rubber Ring	Anneau de caoutchouc	1	1	1
7	420 8104 90	Oil Pump Mounting Flange	Épaulement de pompe à l'huile	1	1	1
8	420 2303 70	O-Ring	Joint torique	1	1	1
9	420 8860 98	Oil Pump Ass'y	Pompe à l'huile ass.	1	—	—
	420 8873 46	Oil Pump Ass'y	Pompe à l'huile ass.	—	1	—
	420 8873 40	Oil Pump Ass'y	Pompe à l'huile ass.	—	—	1
10	420 9279 45	Washer 6.2 mm	Rondelle 6.2 mm	2	2	2
11	420 9359 45	Oil Pump Gear 44 Teeth	Roue d'engrenage à 44 dents	1	1	1
12	228 5610 45	Lock Nut M6	Écrou de blocage M6	1	1	1
13	420 9457 50	Lock Washer 5 mm	Rondelle-frein 5 mm	2	2	2
14	420 2407 61	Cylindrical Slotted Screw M5 x 16	Vis cylindrique fendue M5 x 16	2	2	2
15	420 8513 40	Plate (Intake Silencer)	Plaque (admission d'air)	1	1	1
16	— XXX —	Mass Cable Ass'y	Câble de masse ass.	1	1	1
17	420 9457 51	Lock Washer 6 mm	Rondelle-frein 6 mm	6	6	6
18	222 0620 65	Hex. Screw M6 x 20	Vis hex. M6 x 20	6	6	6
19	404 1466 00	Oil Banjo Gasket	Joint d'étanchéité de raccord banjo ...	4	4	4
20	420 9560 10	Valve Ass'y	Soupape ass.	2	2	2
21	404 1468 00	Banjo Bolt M6 x 16	Boulon Banjo M6 x 16	2	2	2
22	414 4138 00	Oil Line (MAG Side)	Conduit d'huile (côté MAG)	@	@	@
23	414 4138 00	Oil Line (PTO Side)	Conduit d'huile (côté PDM)	@	@	@
24	420 8538 40	Clamp	Bride	4	4	4
25	413 7030 00	Loctite 242, 10cc	Loctite 242, 10cc	@	@	@
26	413 7070 00	Molykote 111	Molykote 111	@	@	@

Parts marked with «XXX» are not available as spare parts.

Les articles marqués d'un «XXX» ne sont pas disponibles comme pièces de remplacement.





Support and Oil Tank Support et réservoir d'huile

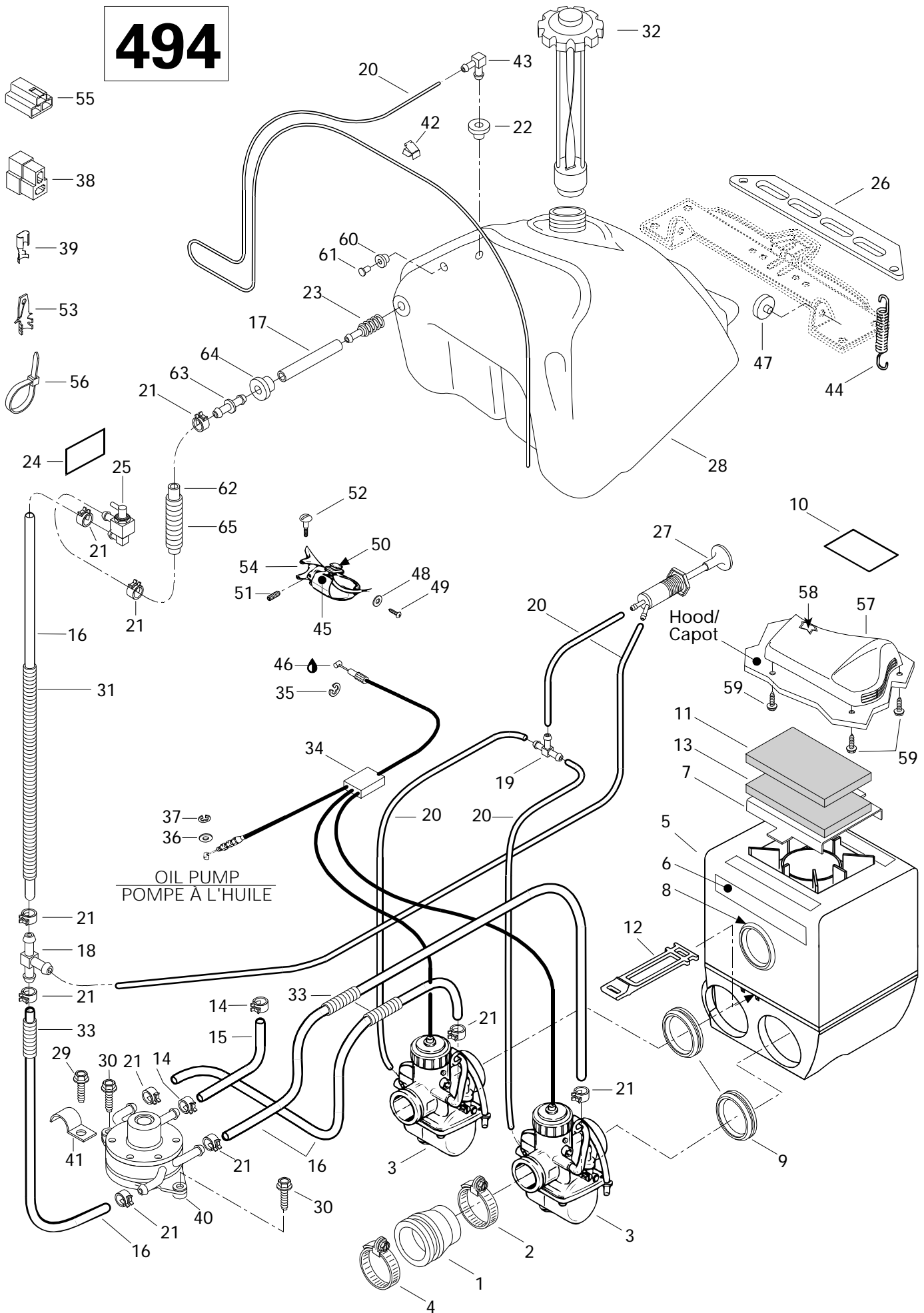
SUMMIT

			5 0 0	5 8 3	6 7 0
1	224 0611 21	Washer			
N 2	415 0422 00	Oil Line	@	@	@
3	572 0710 00	Oil Tank Cap	1	1	1
4	572 0769 00	Injection Oil Tank	1	1	1
5	570 0230 00	Grommet	1	1	1
6	414 6819 00	Float	1	1	1
7	414 6818 00	Oil Level Sensor	1	1	1
8	222 0612 65	Hex. Screw M6 x 12	1	1	1
9	224 7611 10	Lock Washer 6 mm	2	2	2
10	517 2789 00	Oil Reservoir Support	1	1	1
11	228 5610 45	Hex. Nut M6	4	4	4
12	414 4544 00	Rubber Washer	4	4	4
N 13	415 0441 00	Spring	1	1	1
14	414 5333 00	Oil Line 7.94 mm Diameter	@	@	@
15	414 4152 00	Spring Clip	3	3	3
16	414 4207 00	Spring Clip	1	1	1
17	414 5365 00	Filter	1	1	1
18	414 9403 00	Spring	1	1	1
19	570 2739 00	Grommet	2	2	2
20	414 5236 00	Elbow Fitting 90°	2	2	2
21	414 6557 00	Spring Clip	3	3	3
22	408 8011 00	Spring Clip	1	1	1
23	— XXX —	Oil Line	@	@	@
24	222 0610 65	Hex. Screw M6 x 10	1	1	1

Parts marked with «XXX» are not available as spare parts.

Les articles marqués d'un «XXX» ne sont pas disponibles comme pièces de remplacement.

494





Fuel System (494)

Système d'alimentation (494)

SUMMIT

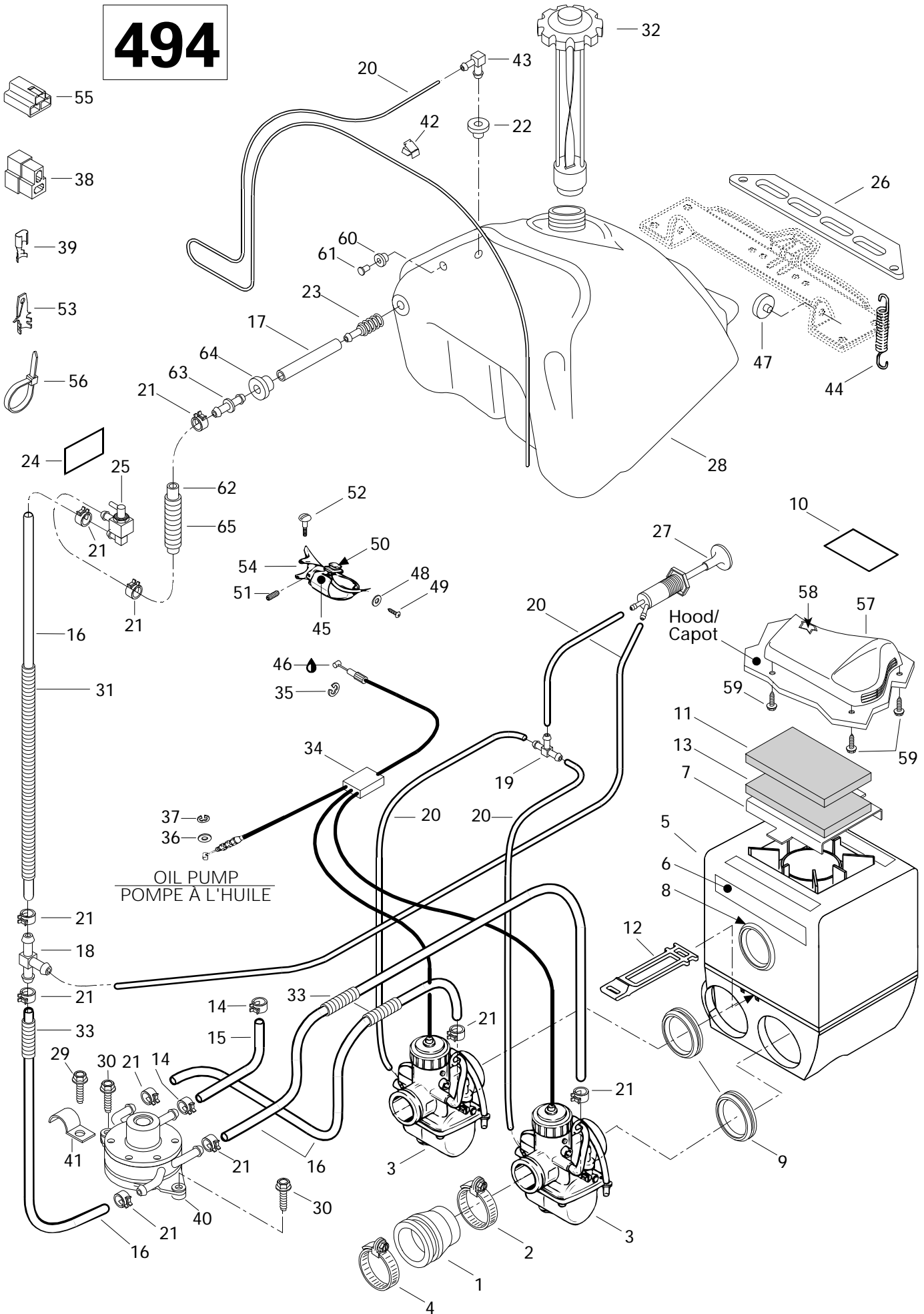
5	5	6
0	8	7
0	3	0

1	570 0481 00	Caburetor Adaptor	Adapteur de carburateur	2	—	—
N 2	415 0384 00	Clamp	Bride	2	—	—
N 3	403 1309 00	Carburetor VM 38-363 (PTO)	Carburateur VM 38-363 (PDM)	1	—	—
N	403 1310 00	Carburetor VM 38-364 (MAG)	Carburateur VM 38-364 (MAG)	1	—	—
4	414 5328 00	Clamp	Bride	2	—	—
5>13	580 6386 01	Air Silencer Ass'y.....	Silencieux d'admission ass.	1	—	—
6	414 8575 00	H.A.C. Decal	Décalque H.A.C.	1	—	—
7	517 2839 00	Grill Intake	Grille admission	1	—	—
8	570 0440 00	H.A.C. Adaptor	Adapteur H.A.C.	1	—	—
9	570 0489 00	Intake Adaptor VM 38.....	Adapteur d'admission VM 38	2	—	—
10	414 1615 00	Warning Decal	Décalque d'avertissement	1	—	—
11	415 0127 00	Exterior Foam	Mousse extérieure	1	—	—
12	570 0488 00	Latch	Loquet	1	—	—
13	415 0148 00	Foam Center	Mousse centrale	1	—	—
14	414 4152 00	Spring Clip	Bride à ressort	2	—	—
15	414 2867 00	Impulse Hose 6.35 mm	Conduit d'impulsion 6.35 mm	@	—	—
16	414 8340 00	Fuel Line	Conduit d'essence	@	—	—
17	— XXX —	Fuel Line 4.76 mm	Conduit d'essence 4.76 mm	@	—	—
18	414 2225 00	«T» Fitting	Raccord en «T»	1	—	—
19	414 2224 00	«T» Fitting	Raccord en «T»	1	—	—
20	414 2969 00	Fuel Line 3.18 mm	Conduit d'essence 3.18 mm	@	—	—
21	414 5548 00	Spring Clip	Bride à ressort	10	—	—
22	570 1351 00	Grommet	Bague isolante	1	—	—
23	414 8657 00	Fuel Filter	Filtre à essence	1	—	—
24	414 9315 00	Security Label (Shutoff Valve)	Étiquette de sécurité (valve à ess.).....	1	—	—
25	414 9359 00	Shutoff Valve	Soupape d'arrêt	1	—	—
26	517 2492 00	Fuel Tank Bracket.....	Attache du réservoir à essence	1	—	—
N 27	415 0605 00	Primer Valve	Amorceur	1	—	—
N 28	572 0930 00	Fuel Tank	Réservoir à essence	1	—	—
29	732 6000 02	Hex. Screw M6 x 16.....	Vis hex. M6 x 16.....	1	—	—
30	732 6000 05	Hex. Screw Self Tapping	Vis hex. autotaraudeuse	2	—	—
31	— XXX —	Tubing	Gaine	@	—	—
32	572 1612 00	Cap	Bouchon	1	—	—
33	414 6124 00	Tubing	Gaine	@	—	—
34	414 9688 01	Throttle Cable and Housing	Câble et gaine d'accélérateur	1	—	—

Parts marked with «XXX» are not available as spare parts.

Les articles marqués d'un «XXX» ne sont pas disponibles comme pièces de remplacement.

494





Fuel System (494) Système d'alimentation (494)

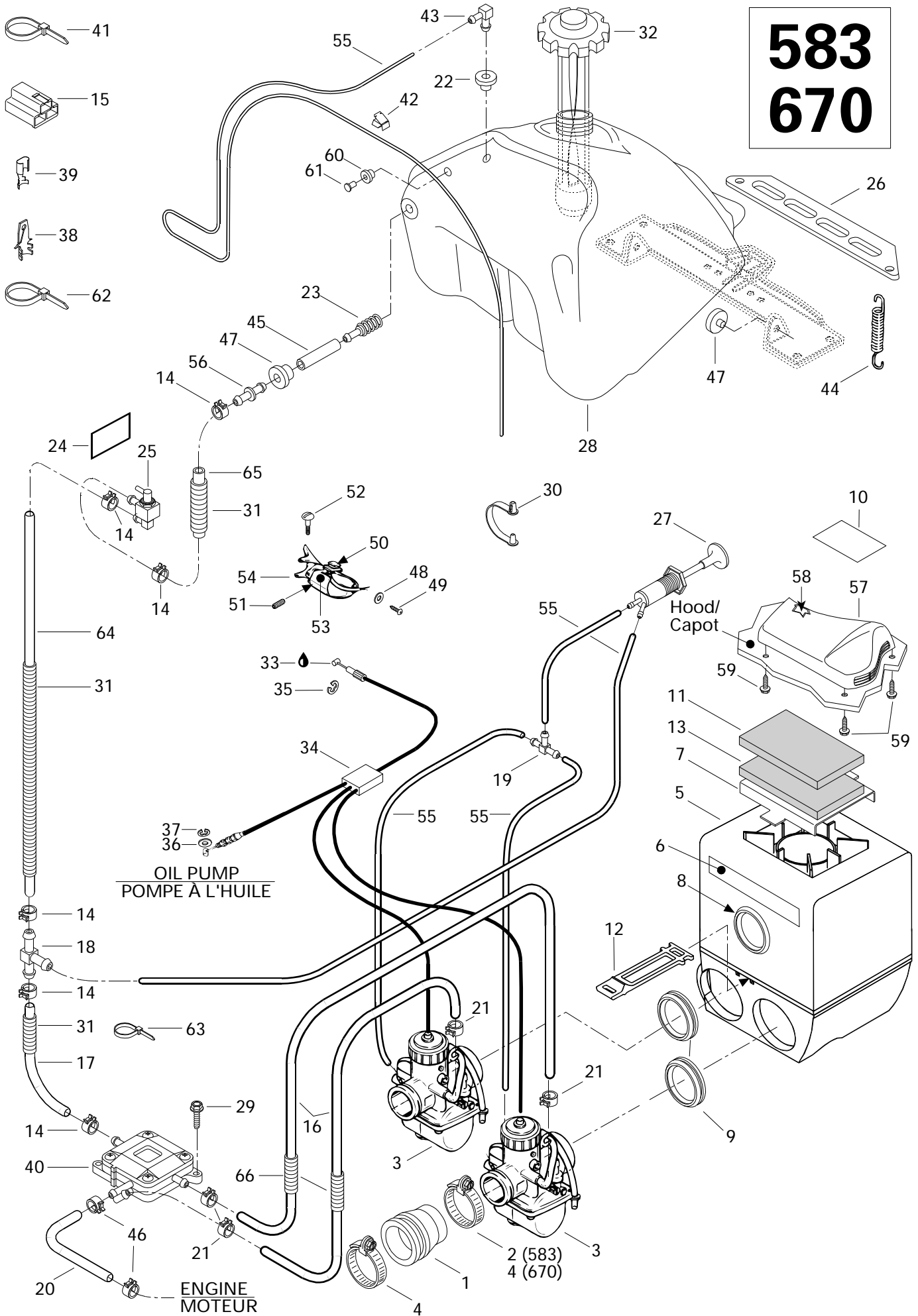
SUMMIT

		SUMMIT		
		5 0 0	5 8 3	6 7 0
35	414 2745 00	Circlip	Circlip	1 - -
36	414 7533 00	Washer	Rondelle	1 - -
37	414 7535 00	Circlip	Circlip	1 - -
38	409 2045 00	Housing Tab	Logement raccord	@ - -
39	561 5032 00	Female Connector	Raccord femelle	3 - -
40	403 9009 00	Fuel Pump	Pompe à essence	1 - -
41	414 1760 00	Clip	Pince	1 - -
42	414 2273 00	Clip	Pince	1 - -
43	414 8141 00	Male Connector	Raccord mâle	1 - -
44	517 1821 00	Spring	Ressort	2 - -
45	572 0286 00	Throttle Handle Housing	Logement de manette d'accélérateur	1 - -
46	413 7017 00	Dielectric Grease, 3oz	Graisse diélectrique, 3oz	@ - -
47	570 2739 00	Grommet	Passe-fils	2 - -
48	391 3007 00	Washer	Rondelle	1 - -
49	414 4732 00	Self Tapping Screw	Vis autotaraudeuse	1 - -
50	414 6127 00	Kill Switch	Interrupteur d'urgence	1 - -
51	414 4408 00	Set Screw	Vis de pression	1 - -
52	732 6011 43	Flanged Screw M4	Vis à épaulement M4	4 - -
53	561 5034 00	Male Connector	Connecteur mâle	2 - -
54	572 0569 00	Heat Throttle Handle Ass'y, (38 mm)	Manette d'acc. chauffante ass., (38 mm)	1 - -
55	409 0085 00	Housing Receptacle	Raccord femelle	1 - -
56	414 1152 00	Tie-Rap	Attache	@ - -
57	572 0779 00	Intake Cover	Couvercle d'admission	1 - -
58	414 9726 00	Air Filter	Filtre à air	1 - -
59	365 9011 00	Hex. Tapping Screw	Vis hex. autotaraudeuse	3 - -
60	570 0455 00	Grommet	Passe-fils	1 - -
N 61	572 0929 00	Cap	Bouchon	1 - -
N 62	415 0584 00	Formed Hose	Boyau formé	1 - -
63	414 5185 00	Male Connector	Connecteur mâle	1 - -
64	570 0455 00	Grommet	Passe-fils	1 - -
65	— XXX —	Tubing	Gaine	@ - -

Parts marked with «XXX» are not available as spare parts.

Les articles marqués d'un «XXX» ne sont pas disponibles comme pièces de remplacement.

583 670





Fuel System (583, 670)

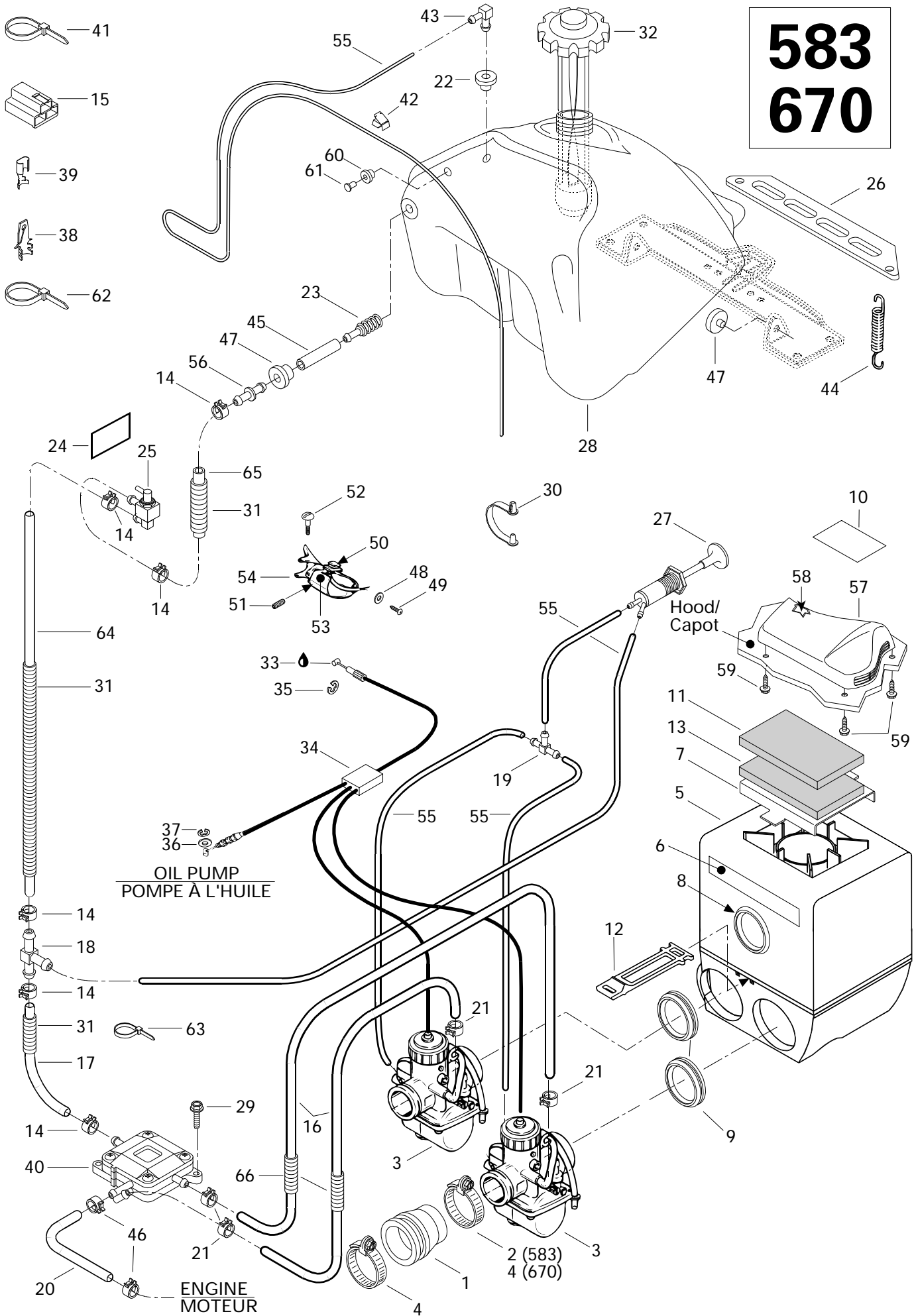
Système d'alimentation (583, 670)

SUMMIT

5	5	6
0	8	7
0	3	0

1	570 0481 00	Rubber Flange 38 mm	Épaulement de caoutchouc 38 mm	-	2	-
	570 0484 00	Rubber Flange 40 mm	Épaulement de caoutchouc 40 mm	-	-	2
N 2	415 0384 00	Clamp	Bride	-	2	-
N 3	403 1311 00	Carburetor VM 38-365 (PTO)	Carburateur VM 38-365 (PDM)	-	1	-
N	403 1312 00	Carburetor VM 38-366 (MAG)	Carburateur VM 38-366 (MAG)	-	1	-
N	403 1315 00	Carburetor VM 40-90 (PTO)	Carburateur VM 40-90 (PDM)	-	-	1
N	403 1316 00	Carburetor VM 40-91 (MAG)	Carburateur VM 40-91 (MAG)	-	-	1
4	414 5328 00	Clamp	Bride	-	2	4
5-13	580 6386 01	Air Silencer Ass'y	Silencieux d'admission ass.	-	1	-
	580 6386 04	Air Silencer Ass'y	Silencieux d'admission ass.	-	-	1
6	414 8575 00	H.A.C. Decal	Décalque H.A.C.	-	1	1
7	517 2839 00	Grill-Intake	Grille d'admission	-	1	1
8	570 0440 00	H.A.C. Adaptor	Adapteur H.A.C.	-	1	1
9	570 0489 00	Intake Adaptor VM-38	Adapteur d'admission VM-38	-	2	-
	570 0490 00	Intake Adaptor VM-40	Adapteur d'admission VM-40	-	-	2
10	414 1615 00	Warning Decal	Décalque d'avertissement	-	1	1
11	415 0127 00	Lower Foam	Mousse extérieure	-	1	1
12	570 0488 00	Latch	Bride à ressort	-	1	1
13	415 0148 00	Foam Center	Mousse centrale	-	1	1
14	414 6557 00	Spring Clip	Bride à ressort	-	6	6
15	409 0085 00	Female Housing	Connecteur femelle	-	1	1
16	414 8340 00	Fuel Line	Conduit d'essence	-	@	@
17	414 9314 00	Fuel Line	Conduit d'essence	-	@	@
18	414 8752 00	«T» Fitting	Raccord en «T»	-	1	1
19	414 2224 00	«T» Fitting	Raccord en «T»	-	1	1
20	414 2867 00	Hose	Boyau	-	@	@
21	414 5548 00	Spring Clip	Bride à ressort	-	4	4
22	570 1351 00	Grommet	Bague isolante	-	1	1
23	414 8721 00	Fuel Filter	Filtre à essence	-	1	1
24	414 9315 00	Security Label (Shutoff Valve)	Étiquette de sécurité (valve à ess.)	-	1	1
25	414 8722 00	Shutoff Valve	Soupape d'arrêt	-	1	1
26	517 2492 00	Fuel Tank Bracket	Attache du réservoir à essence	-	1	1
N 27	415 0605 00	Primer Valve	Amorceur	-	1	1
N 28	572 0930 00	Fuel Tank	Réservoir à essence	-	1	1
29	732 6000 05	Hex. Screw M6 x 20	Vis hex. M6 x 20	-	2	2
30	414 3793 00	Clip	Pince	-	@	@
31	415 0115 00	Tubing	Gaine	-	@	@
32	572 1612 00	Cap Ass'y	Bouchon ass.	-	1	1
33	413 7017 00	Grease Dielectric, 3oz	Graisse diélectrique, 3oz	-	@	@

583 670





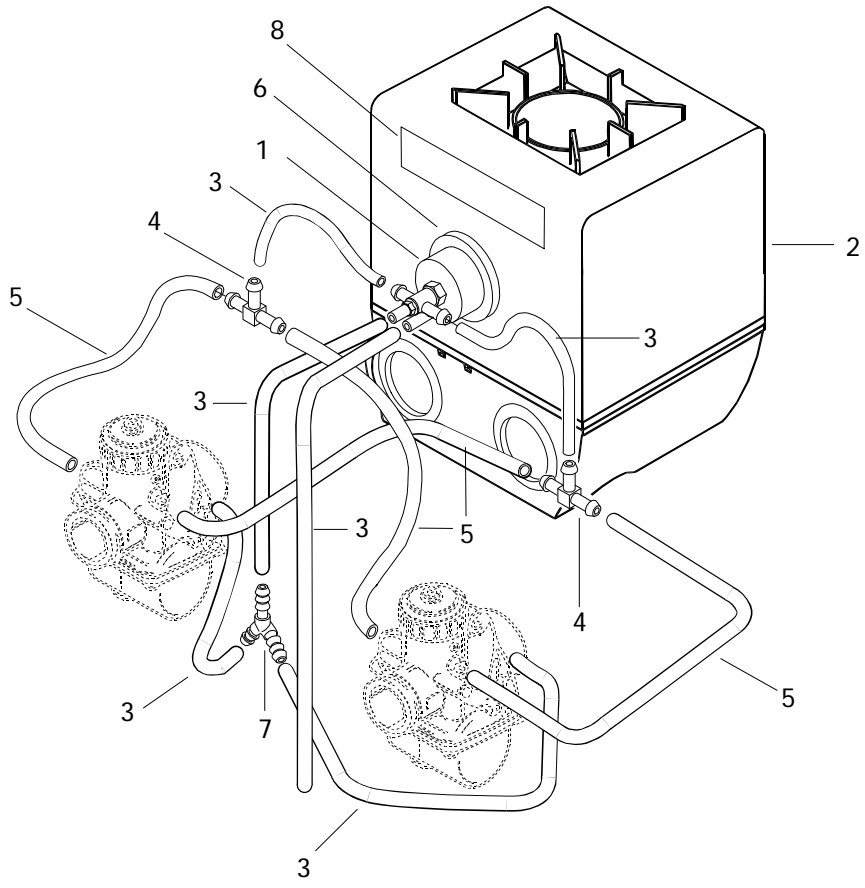
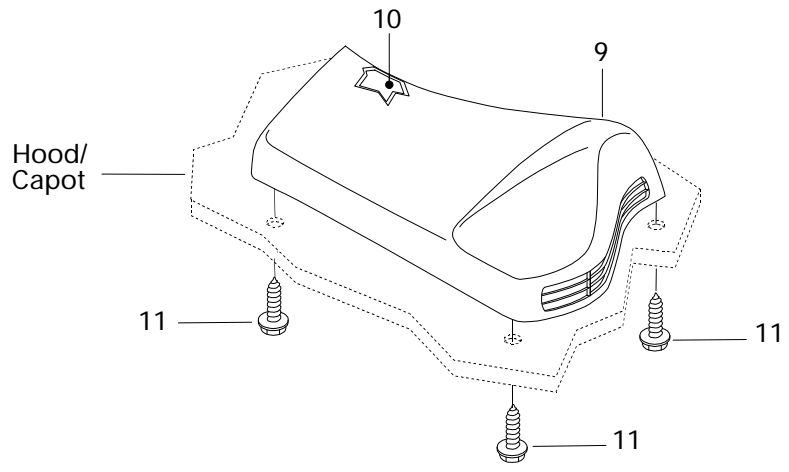
Fuel System (583, 670)

Système d'alimentation (583, 670)

SUMMIT

5	5	6
0	8	7
0	3	0

34	414 9688 01	Throttle Cable and Housing	Câble et gaine d'accélérateur	—	1	—
	414 9662 01	Throttle Cable and Housing	Câble et gaine d'accélérateur	—	—	1
35	414 2745 00	Circlip	Circlip	—	1	1
36	414 7533 00	Washer	Rondelle	—	1	1
37	414 7535 00	Circlip	Circlip	—	1	1
38	561 5034 00	Male Connector	Connecteur mâle	—	2	2
39	561 5032 00	Female Connector	Raccord femelle	—	3	3
40	403 9012 00	Fuel Pump	Pompe à essence	—	1	1
41	414 1152 00	Tie-Rap	Attache	—	@	@
42	414 2273 00	Clip	Pince	—	1	1
43	414 8141 00	Male Connector	Raccord mâle	—	1	1
44	517 1821 00	Spring	Ressort	—	2	2
45	415 0057 00	Hose	Boyau	—	1	1
46	414 4152 00	Spring Clip	Bride à ressort	—	2	2
47	570 2739 00	Grommet	Passe-fils	—	3	3
48	391 3007 00	Washer	Rondelle	—	1	1
49	414 4732 00	Self Tapping Screw	Vis autotaraudeuse	—	1	1
50	414 6127 00	Kill Switch	Interrupteur d'urgence	—	1	1
51	414 4408 00	Set Screw	Vis de pression	—	1	1
52	732 6011 43	Flanged Screw M4	Vis à épaulement M4	—	4	4
53	572 0286 00	Throttle Handle Housing	Logement de manette d'accélérateur ...	—	1	1
54	572 0569 00	Heat Throttle Handle Ass'y, (38 mm) ...	Manette d'acc. chauffante ass., (38 mm) ...	—	1	—
	572 0570 00	Heat Throttle Handle Ass'y, (40 mm) ...	Manette d'acc. chauffante ass., (40 mm) ...	—	—	1
55	414 2969 00	Primer Line	Conduit d'amorce	—	@	@
56	414 8727 00	Male Connector	Raccord mâle	—	1	1
57	572 0779 00	Intake Cover	Couvercle d'admission	—	1	1
58	414 9726 00	Air Filter	Filtre à air	—	1	1
59	365 9011 00	Hex. Tapping Screw	Vis hex. Autotaraudeuse	—	3	3
60	570 0455 00	Grommet	Passe-fils	—	1	1
N 61	572 0929 00	Cap	Bouchon	—	1	1
62	748 0010 01	Tie-Rap	Attache	—	1	1
63	293 7500 02	Tie-Rap	Attache	—	1	1
64	414 9339 00	Hose	Boyau	—	@	@
N 65	415 0604 00	Formed Hose	Boyau formé	—	1	1
66	— XXX —	Tubing	Gaine	—	@	@





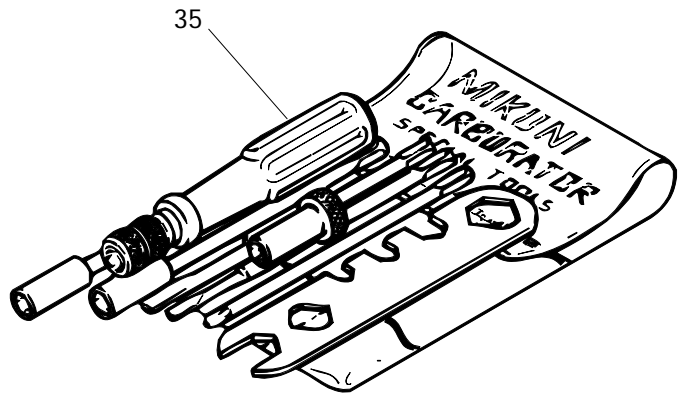
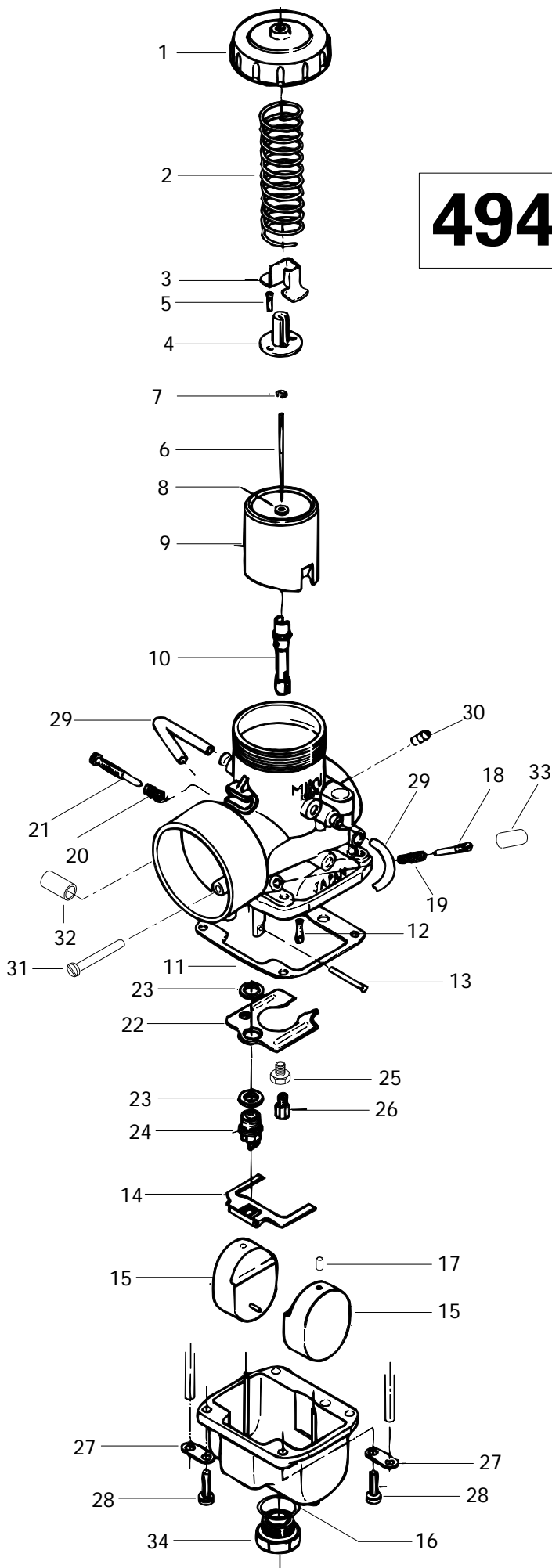
High Altitude Compensator (H.A.C) Compensateur de haute altitude (H.A.C)

SUMMIT

5	5	6
0	8	7
0	3	0

1	420 9964 66	High Altitude Compensator	Compensateur de haute altitude	1	1	1
2	580 6386 01	Air Silencer Ass'y.....	Silencieux d'admission ass.	1	1	—
	580 6386 04	Air Silencer Ass'y.....	Silencieux d'admission ass.	—	—	1
3	414 0511 00	Hose 3/16.....	Boyau 3/16	@	@	@
4	572 0455 00	"T" Fitting.....	Raccord en "T"	2	2	2
5	404 1098 00	Vent Tube.....	Tuyau d'aération	4	4	4
6	570 0440 00	H.A.C Adaptor	Adapteur H.A.C	1	1	1
7	420 9748 35	"Y" Fitting	Raccord en "Y"	1	1	1
8	414 8575 00	H.A.C. Decal	Décalque H.A.C.	1	1	1
9	572 0779 00	Cover Intake	Couvercle d'admission	1	1	1
10	414 9726 00	Air Filter	Filtre à air	1	1	1
11	365 9011 00	Hex. Self Tapping Screw	Vis hex. autotaraudeuse	3	3	3

494





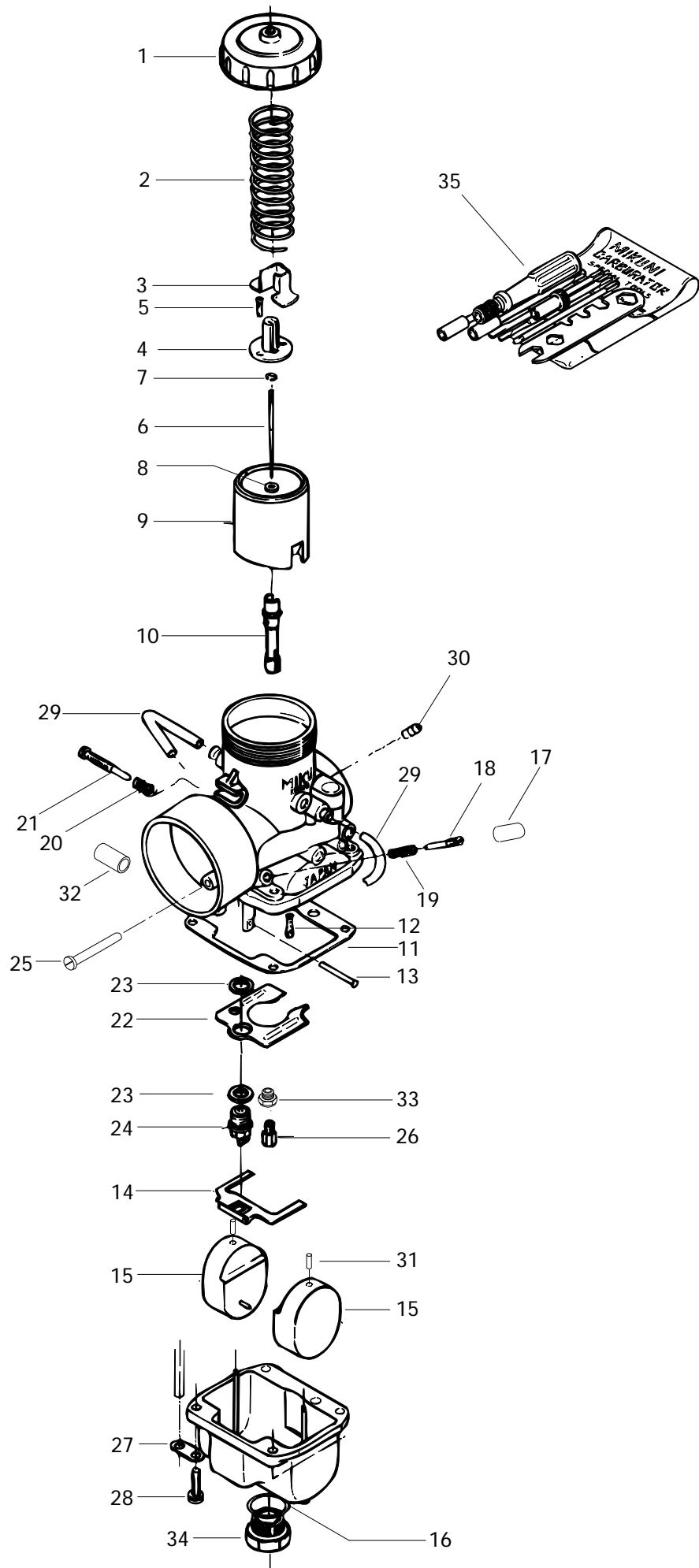
Carburetors (494) Carburateurs (494)

SUMMIT

5	5	6
0	8	7
0	3	0

N 1 → 34	403 1309 00	VM 38-363 Carburetor (PTO)	Carburateur VM 38-363 (PDM)	1	—	—
N 1 → 34	403 1310 00	VM 38-364 Carburetor (MAG)	Carburateur VM 38-364 (MAG)	1	—	—
1	404 1051 00	Cover	Couvercle	2	—	—
2	404 1548 00	Throttle Valve Spring	Ressort du tiroir d'accélérateur	2	—	—
3	404 1221 00	Locking Device	Dispositif verrouillage	2	—	—
4	404 1229 00	Connector	Raccord	2	—	—
5	404 1213 00	Screw with Washer	Vis avec rondelle	4	—	—
6	404 1568 00	Jet Needle J8 6FEY1	Aiguille J8 6FEY1	2	—	—
7	404 1524 00	E-Ring	Rondelle-E	2	—	—
8	404 1070 00	Packing	Joint tampon	2	—	—
9	404 1313 00	Throttle Valve 2.5.....	Tiroir d'accélérateur 2.5.....	2	—	—
10	404 1570 00	Needle Jet NJ-480	Gicleur d'aiguille NJ-480	2	—	—
11	404 1047 00	Gasket	Joint d'étanchéité de la cuve.....	2	—	—
12	404 1481 00	Pilot Jet PJ 75.....	Gicleur du ralenti PJ 75.....	2	—	—
13	404 1033 00	Float Arm Pin.....	Goupille de levier de flotteur	2	—	—
14	404 1050 00	Float Arm.....	Levier du flotteur	2	—	—
15	404 1054 00	Float	Flotteur	4	—	—
16	404 1015 00	Washer	Rondelle	2	—	—
17	404 1058 00	Cap	Capuchon	4	—	—
18	404 1490 00	Idle Adjusting Screw.....	Vis du mélange de ralenti	2	—	—
19	404 1398 00	Spring, (Idle Adjusting Screw)	Ressort, (vis du mélange de ralenti) ...	2	—	—
20	404 1017 00	Spring, (Throttle Stop Screw)	Ressort, (vis du ralenti)	2	—	—
21	404 1028 00	Throttle Stop Screw	Vis du ralenti	2	—	—
22	— XXX —	Baffle Plate	Chicane	2	—	—
23	404 1016 00	Gasket Washer	Joint d'étanchéité	4	—	—
24	404 1474 00	Needle Valve 1.5.....	Soupape d'admission 1.5.....	2	—	—
25	404 1055 00	Screw Guide.....	Vis guide	2	—	—
26	404 1009 00	Main Jet MJ 400 (PTO)	Gicleur principal MJ 400 (PTO)	1	—	—
	404 1063 00	Main Jet MJ 380 (MAG)	Gicleur principal MJ 400 (MAG)	1	—	—
27	404 1030 00	Tube Retainer Plate	Guide du tuyau d'aération.....	2	—	—
28	404 1020 00	Screw with Lock Washer	Vis et rondelle-frein	8	—	—
29	404 1098 00	Vent Tube	Tuyau d'aération	4	—	—
N 30	404 1591 00	Nipple.....	Adapteur d'amorceur	2	—	—
31	404 1317 00	Screw-Plug	Vis bouchon	2	—	—
32	404 1407 00	Cap	Capuchon	2	—	—
33	404 1552 00	Cap	Capuchon	2	—	—
34	404 1056 00	Dain Plug	Bouchon de purge	2	—	—
35	404 1120 00	Tool Kit	Ens. d'outils.....	1	—	—

583





Carburetors (583) Carburateurs (583)

SUMMIT

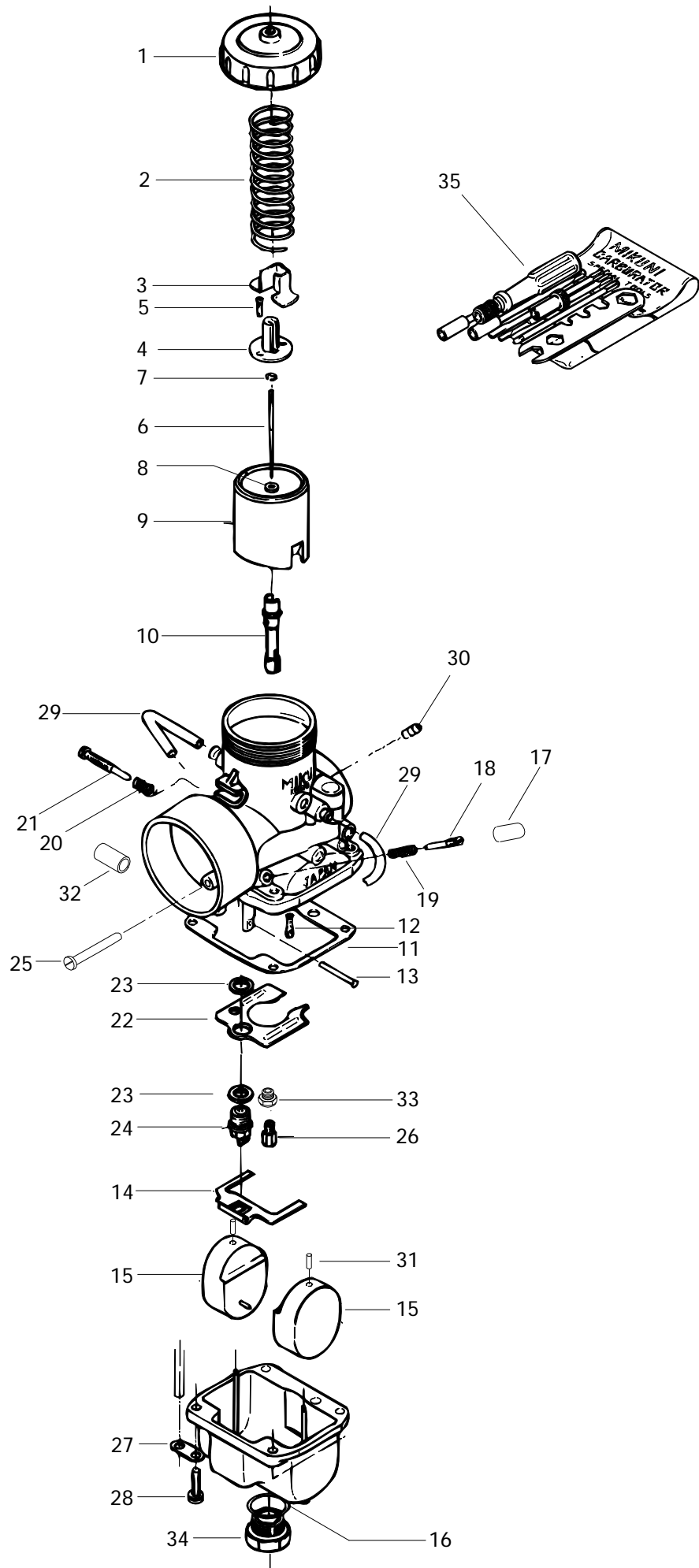
5	5	6
0	8	7
0	3	0

N 1-34	403 1311 00	VM 38-365 Carburetor (PTO)	Carburateur VM 38-365 (PDM)	—	1	—
N 1-34	403 1312 00	VM 38-366 Carburetor (MAG)	Carburateur VM 38-366 (MAG)	—	1	—
1	404 1051 00	Cover	Couvercle	—	2	—
2	404 1548 00	Throttle Valve Spring	Ressort du tiroir d'accélérateur	—	2	—
3	404 1221 00	Locking Device	Dispositif verrouillage	—	2	—
4	404 1229 00	Connector	Raccord	—	2	—
5	404 1213 00	Screw with Lock Washer	Vis avec rondelle-frein	—	4	—
6	404 1575 00	Jet Needle J8-6BGY15-2	Aiguille J8-6BGY15-2	—	2	—
7	404 1524 00	E-Ring	Rondelle-E	—	2	—
8	404 1170 00	Packing	Joint tampon	—	2	—
9	404 1313 00	Throttle Valve 2.5	Tiroir d'accélérateur 2.5	—	2	—
10	404 1576 00	Needle Jet NJ Q-6 (480)	Gicleur d'aiguille NJ Q-6 (480)	—	2	—
11	404 1047 00	Gasket	Joint d'étanchéité de la cuve	—	2	—
12	404 1481 00	Pilot Jet PJ 75	Gicleur du ralenti PJ 75	—	2	—
13	404 1033 00	Float Arm Pin	Goupille de levier de flotteur	—	2	—
14	404 1050 00	Float Arm	Levier du flotteur	—	2	—
15	404 1054 00	Float	Flotteur	—	4	—
16	404 1015 00	Washer	Rondelle	—	2	—
17	404 1552 00	Cap	Bouchon	—	2	—
18	404 1490 00	Idle Adjusting Screw	Vis du mélange de ralenti	—	2	—
19	404 1398 00	Spring, (Idle Adjusting Screw)	Ressort, (vis du mélange de ralenti) ...	—	2	—
20	404 1017 00	Spring, (Throttle Stop Screw)	Ressort, (vis du ralenti)	—	2	—
21	404 1028 00	Throttle Stop Screw	Vis du ralenti	—	2	—
22	— XXX —	Baffle Plate	Chicane	—	2	—
23	404 1016 00	Gasket Washer	Joint d'étanchéité	—	4	—
24	404 1474 00	Needle Valve	Soupape d'admission	—	2	—
25	404 1317 00	Plug-Screw	Vis-bouchon	—	2	—
26	404 1014 00	Main Jet MJ 330 (MAG)	Gicleur principal MJ 330 (MAG)	—	1	—
	404 1049 00	Main Jet MJ 340 (PTO)	Gicleur principal MJ 340 (PTO)	—	1	—
27	404 1030 00	Tube Retainer Plate	Guide du tuyau d'aération	—	2	—
28	404 1020 00	Screw with Lock Washer	Vis et rondelle-frein	—	8	—
29	404 1098 00	Vent Tube	Tuyau d'aération	—	4	—
N 30	404 1591 00	Nipple	Adapteur d'amorceur	—	2	—
31	404 1058 00	Cap	Capuchon	—	4	—
32	404 1407 00	Cap	Bouchon	—	2	—

Parts marked with «XXX» are not available as spare parts.

Les articles marqués d'un «XXX» ne sont pas disponibles comme pièces de remplacement.

583



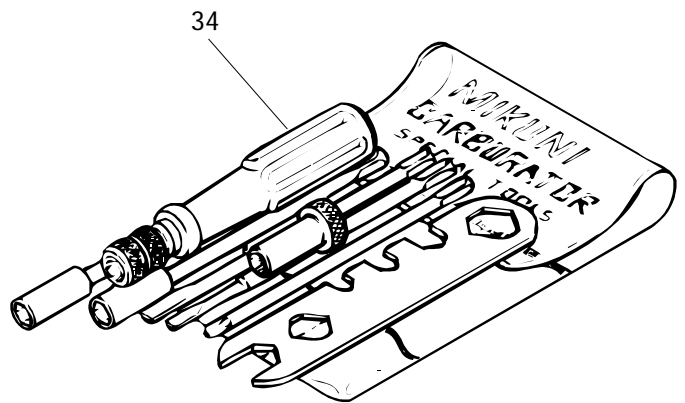
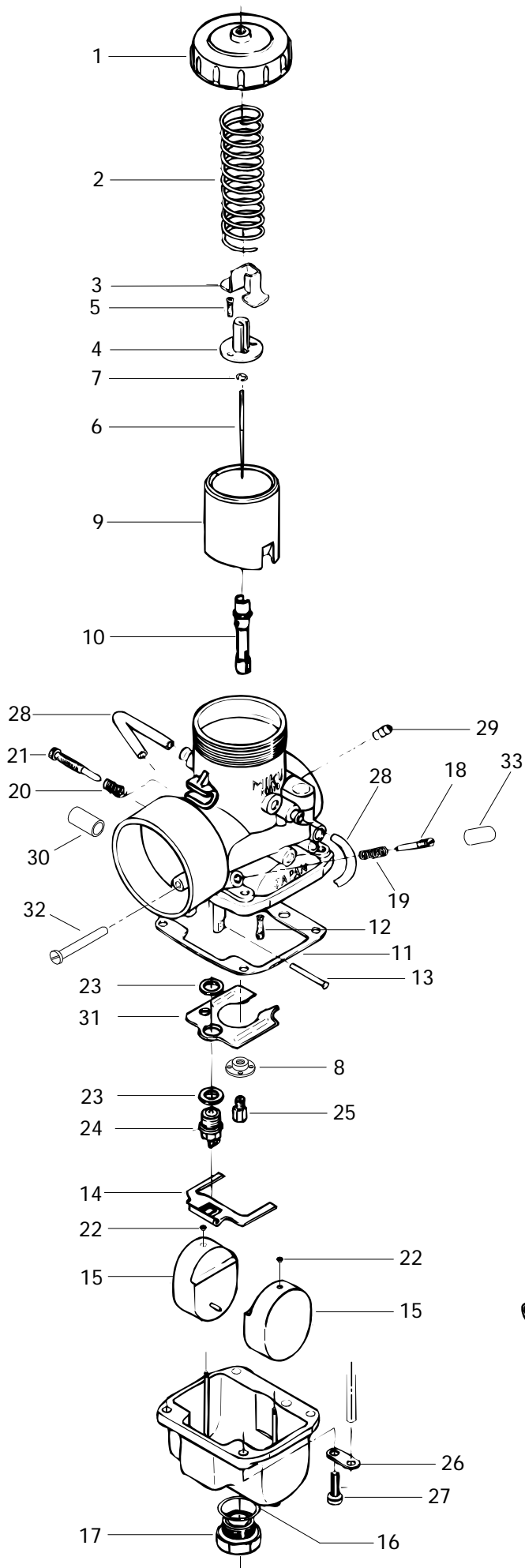


Carburetors (583) Carburateurs (583)

SUMMIT

		5	5	6
		0	8	7
		0	3	0
33	404 1055 00	Screw Guide	Vis guide	- 2 -
34	404 1056 00	Drain Plug	Bouchon de purge	- 2 -
35	404 1120 00	Tool Kit	Ens. d'outils	- 1 -

670



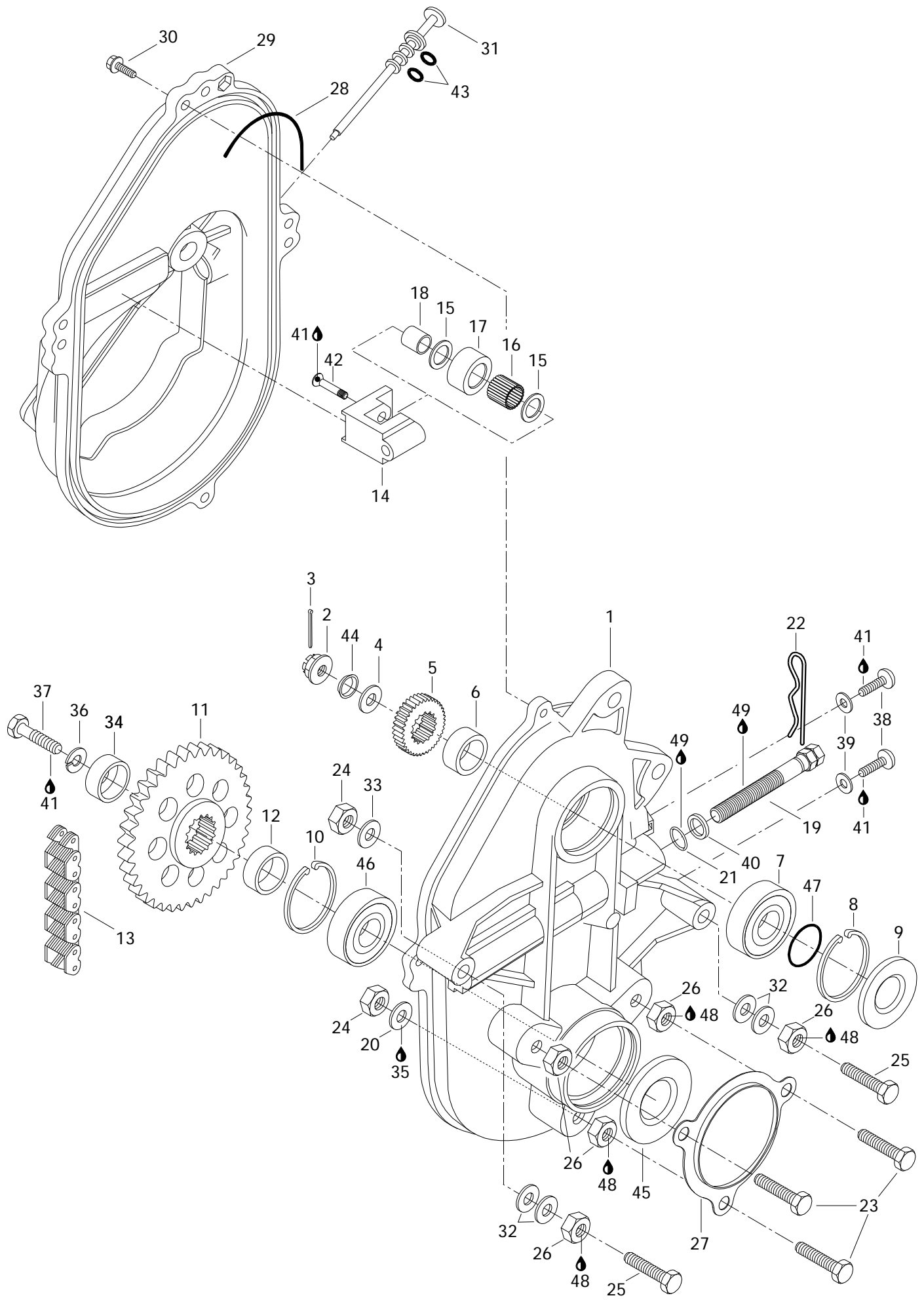


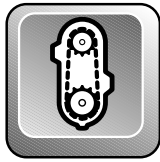
Carburetors (670) Carburateurs (670)

SUMMIT

5	5	6
0	8	7
0	3	0

N 1-33	403 1315 00	VM 40-90 Carburetor (PTO)	Carburateur VM 40-90 (PDM)	-	-	1
N 1-33	403 1316 00	VM 40-91 Carburetor (MAG)	Carburateur VM 40-91 (MAG)	-	-	1
1	404 1268 00	Cover	Couvercle	-	-	2
2	404 1565 00	Throttle Valve Spring	Ressort du tiroir d'accélérateur	-	-	2
3	404 1281 00	Locking Device	Dispositif de verrouillage	-	-	2
4	404 1229 00	Connector	Raccord	-	-	2
5	404 1213 00	Screw with Washer	Vis avec rondelle	-	-	4
6	404 1577 00	Jet Needle J8-7DPI1-3	Aiguille J8-7DPI1-3	-	-	2
7	404 1522 00	E-Ring	Rondelle-E	-	-	2
8	404 1167 00	Baffle Ring	Bague de chicane	-	-	2
9	404 1323 00	Throttle Valve CA 2.5	Tiroir d'accélérateur CA 2.5	-	-	2
10	404 1476 00	Needle Jet NJ AA-4 (224)	Gicleur d'aiguille NJ AA-4 (224)	-	-	2
11	404 1047 00	Gasket	Joint d'étanchéité de la cuve	-	-	2
12	404 1481 00	Pilot Jet PJ 75	Gicleur du ralenti PJ 75	-	-	2
13	404 1033 00	Float Arm Pin	Goupille de levier de flotteur	-	-	2
14	404 1050 00	Float Arm	Levier du flotteur	-	-	2
15	404 1054 00	Float	Flotteur	-	-	4
16	404 1128 00	Washer	Rondelle	-	-	2
17	404 1129 00	Plug Screw	Bouchon d'accès	-	-	2
18	404 1490 00	Idle Adjusting Screw	Vis du mélange de ralenti	-	-	2
19	404 1398 00	Spring, (Idle Adjusting Screw)	Ressort, (vis du mélange de ralenti) ...	-	-	2
20	404 1017 00	Spring, (Throttle Stop Screw)	Ressort, (Vis du ralenti)	-	-	2
21	404 1519 00	Throttle Stop Screw	Vis du ralenti	-	-	2
22	404 1058 00	Cap	Bouchon	-	-	4
23	404 1016 00	Gasket Washer	Joint d'étanchéité	-	-	4
24	404 1474 00	Needle Valve 1.5	Soupape d'admission 1.5	-	-	2
25	404 1063 00	Main Jet MJ 380 (PTO)	Gicleur principal MJ 380 (PDM)	-	-	1
	404 1062 00	Main Jet MJ 370 (MAG)	Gicleur principal MJ 370 (MAG)	-	-	1
26	404 1030 00	Tube Retainer Plate	Guide du tuyau d'aération	-	-	2
27	404 1020 00	Screw with Lock Washer	Vis et rondelle-frein	-	-	8
28	404 1098 00	Vent Tube	Tuyau d'aération	-	-	4
N 29	404 1591 00	Nipple	Adapteur d'amorceur	-	-	2
30	404 1407 00	Cap	Bouchon	-	-	2
31	404 1127 00	Baffle	Chicane	-	-	2
32	404 1317 00	Plug Screw	Vis-bouchon	-	-	2
33	404 1552 00	Cap	Bouchon	-	-	2
34	404 1120 00	Tool Kit	Ens. d'outils	-	-	1

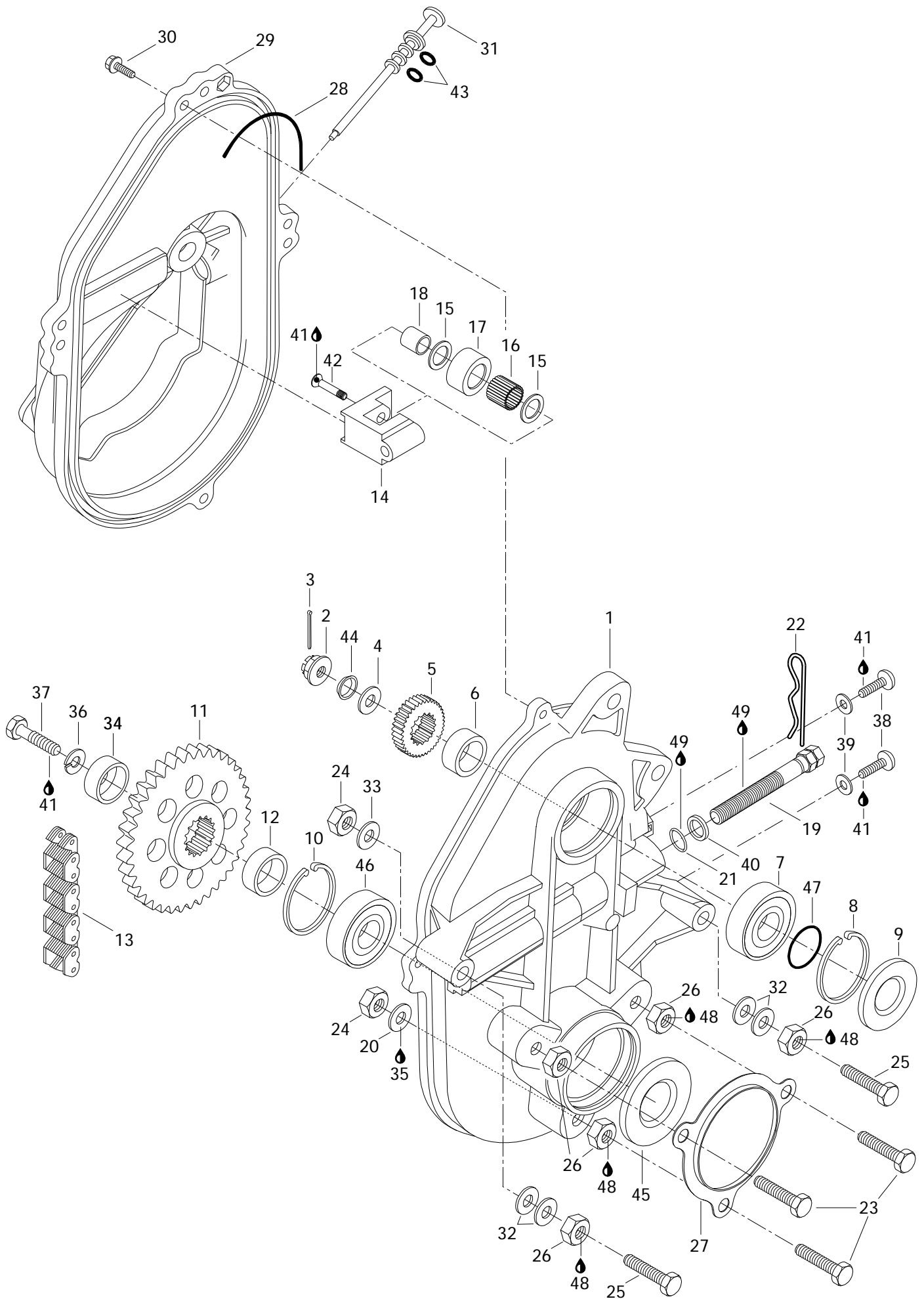


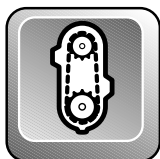


Chaincase Carter de chaîne

SUMMIT

			5	5	6	
			0	8	7	
			0	3	0	
N 1	504 1447 00	Chaincase	Carter de chaîne	1	1	1
2	228 9110 45	Castellated Nut M16	Écrou à crénaux M16	1	1	—
	732 6100 12	Castellated Nut M20	Écrou à crénaux M20	—	—	1
3	371 8013 00	Cotter Pin	Goupille fendue	1	1	—
	371 0063 00	Cotter Pin	Goupille fendue	—	—	1
4	504 0871 00	Washer	Rondelle	1	—	—
5	504 0747 00	22 Teeth Sprocket (Narrow)	Pignon à 22 dents (étroit)	1	—	—
	504 0911 00	22 Teeth Sprocket (Large)	Pignon à 22 dents (large)	—	1	—
	504 0854 00	23 Teeth Sprocket (Large)	Pignon à 23 dents (large)	—	—	1
6	504 0934 00	Shim	Cale	1	1	1
7	405 4044 00	Ball Bearing 6205	Roulement à billes 6205	1	1	1
8	371 9017 00	Retaining Ring	Segment de retenue	1	1	1
9	414 8828 00	Seal	Anneau d'étanchéité	1	1	—
	414 5312 00	Seal	Anneau d'étanchéité	—	—	1
10	414 7849 00	Retaining Ring	Segment de retenue	1	1	1
11	504 0573 00	44 Teeth Sprocket (Narrow)	Pignon à 44 dents (étroit)	1	—	—
	504 0855 00	44 Teeth Sprocket (Large)	Pignon à 44 dents (large)	—	1	1
12	501 0218 00	Inner Shim	Cale intérieure	1	1	1
13	412 1055 00	Drive Chain, (72 Links-Narrow)	Chaîne, (72 maillons-étroite)	1	—	—
	412 1067 00	Drive Chain, (72 Links-Large)	Chaîne, (72 maillons-large)	—	1	1
14	504 0810 00	Chain Tensioner	Tendeur de chaîne	1	1	1
15	504 0803 00	Washer	Rondelle	2	2	2
16	405 4030 00	Needle Bearing	Roulement à aiguilles	1	1	1
17	414 5313 00	Roller	Rouleau	1	1	1
18	504 0802 00	Bushing	Entretoise	1	1	1
N 19	732 6012 67	Tensioner Adjustment Screw	Vis de réglage du tendeur	1	1	1
20	732 9000 20	Copper Washer	Rondelle de cuivre	3	3	3
21	414 4844 00	O-Ring	Joint torique	1	1	1
22	414 5756 00	Hair Pin	Goupille de sécurité	1	1	1
23	732 6011 12	Hex. Screw M10 x 40	Vis hex. M10 x 40	3	3	3
24	228 5010 45	Elastic Stop Nut M10	Écrou élastique M10	5	5	5
25	732 6011 11	Hex. Screw M10 x 70	Vis hex. M10 x 70	2	2	2
26	504 0838 00	Spacer	Entretoise	5	5	5
27	501 0221 00	Protector	Protecteur	1	1	1
28	414 3623 00	O-Ring	Joint torique	1	1	1
29	080 0371 00	Chaincase Cover	Couvercle de carter de chaîne	1	1	1
30	732 6000 04	Flanged Screw M6 x 30	Vis hex. à épaulement M6 x 30	4	4	4

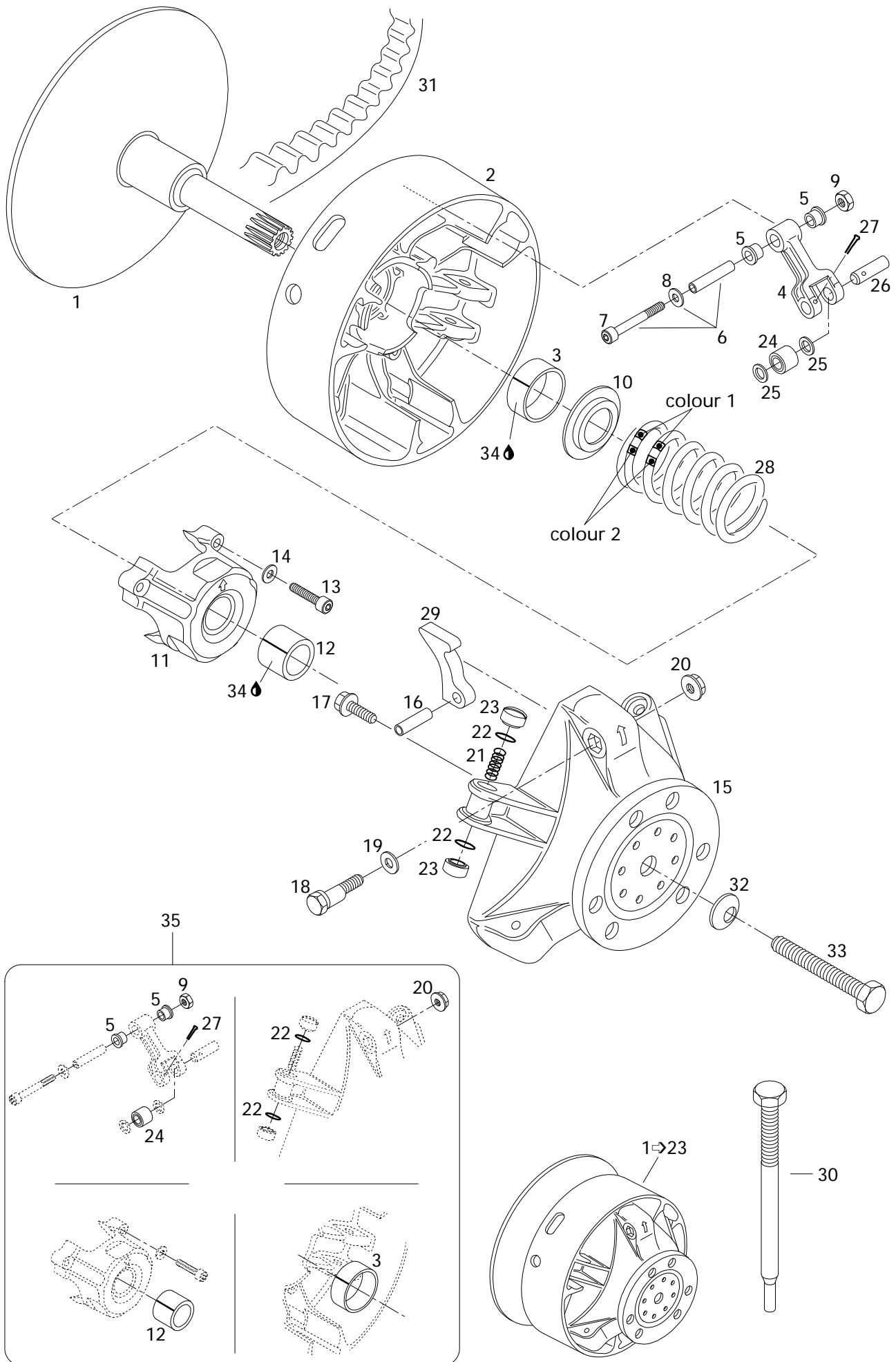


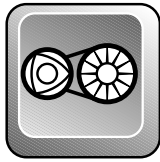


Chaincase Carter de chaîne

SUMMIT

			5	5	6	
			0	8	7	
			0	3	0	
N 31	572 0927 00	Filler Cap	Bouchon de remplissage	1	1	1
32	504 0737 00	Washer	Rondelle	@	@	@
33	224 0012 11	Washer 10.5 mm	Rondelle 10.5 mm	2	2	2
34	501 0224 00	Cap	Capuchon	1	1	1
35	413 7027 00	Loctite 515, Paste Gasket, 50ml	Loctite 515, joint en pâte, 50ml	@	@	@
36	224 7011 88	Lock Washer 10 mm	Rondelle-frein 10 mm	1	1	1
37	222 0025 65	Hex. Screw M10 x 25	Vis hex. M10 x 25	1	1	1
38	732 6011 32	Allen Screw M8 x 10	Vis Allen M8 x 10	2	2	2
39	504 0829 00	Washer	Rondelle	2	2	2
40	224 0012 11	Washer 10.5 mm	Rondelle 10.5 mm	1	1	1
41	413 7074 00	Loctite 271, 10cc	Loctite 271, 10cc	@	@	@
42	732 6011 44	Screw	Vis	1	1	1
43	414 9694 00	O-Ring	Joint torique	2	2	2
44	417 0009 00	Washer Spring	Rondelle ressort	1	1	–
45	581 0565 00	Seal	Anneau d'étanchéité	1	1	1
46	405 4039 00	Ball Bearing 6206	Roulement à billes 6206	1	1	1
47	371 9100 00	Circlip	Circlip	1	1	–
48	413 7030 00	Loctite 242, 10cc	Loctite 242, 10cc	@	@	@
49	413 7061 00	Lithium Grease, 400gr	Graisse-lithium, 400gr	@	@	@



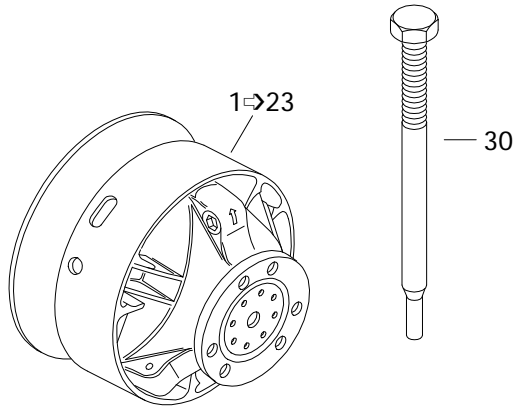
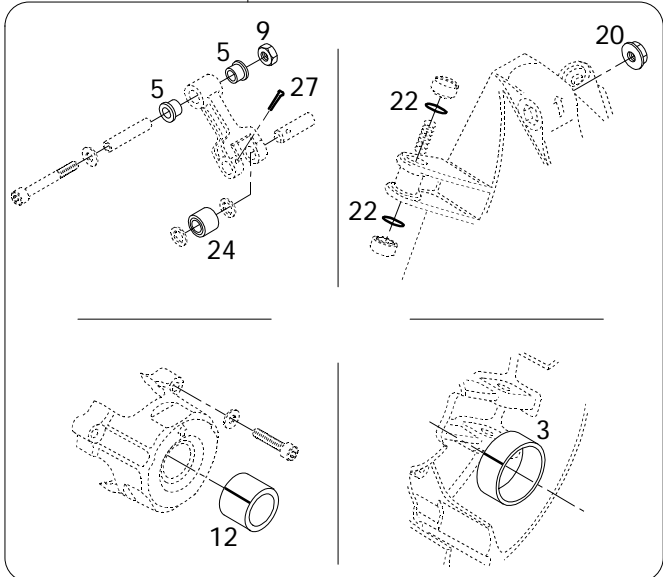
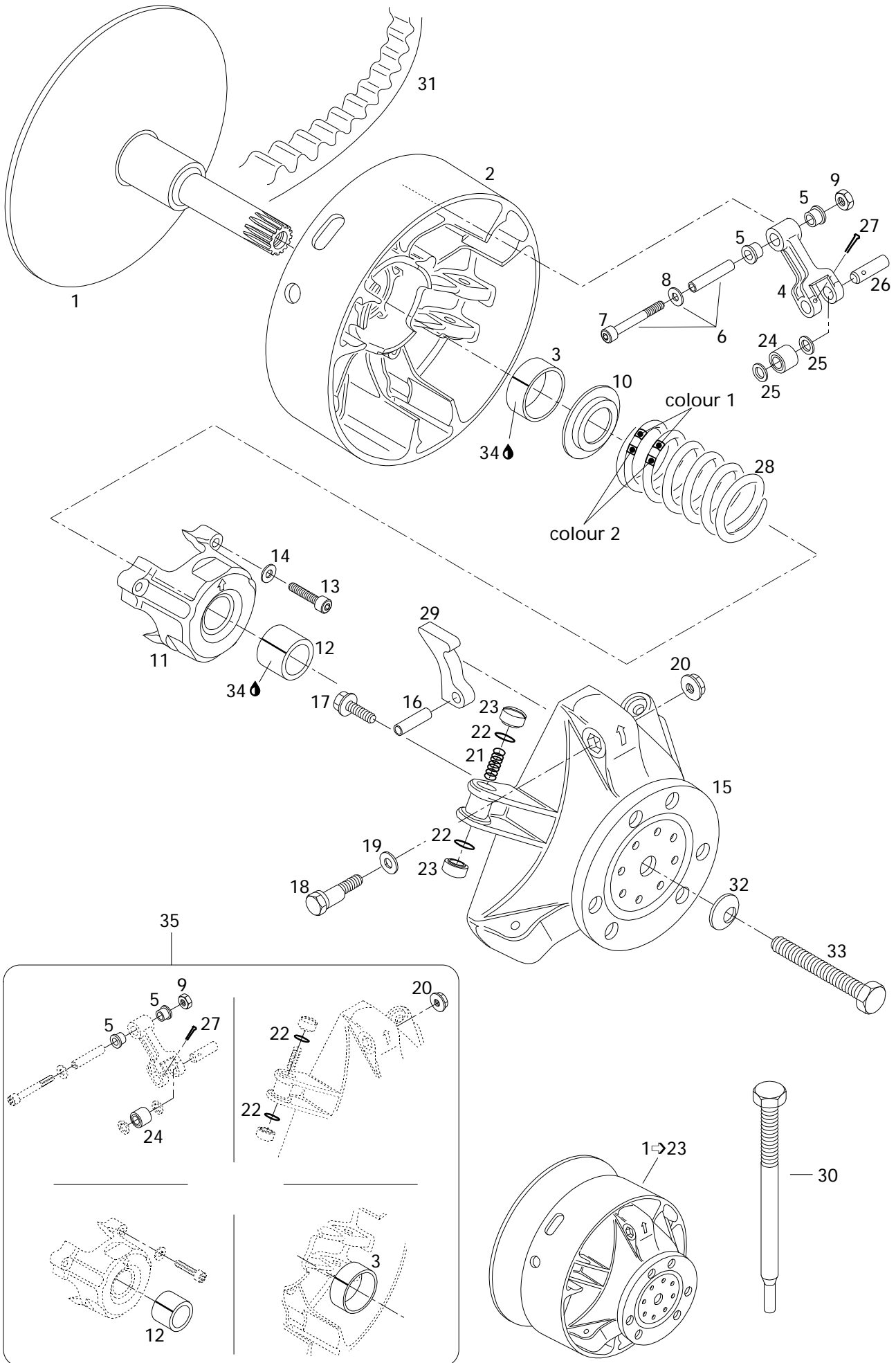


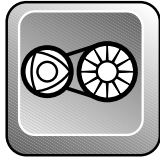
Drive Pulley Poulie motrice

SUMMIT

5	5	6
0	8	7
0	3	0

N 1→23	417 2157 00	Drive Pulley Ass'y	Poulie motrice ass.	—	1	—
N	417 2159 00	Drive Pulley Ass'y	Poulie motrice ass.	1	—	1
N 1	417 0035 02	Inner Half	Demi-poulie fixe	—	1	—
N	417 0035 00	Inner Half	Demi-poulie fixe	1	—	1
N 2→3	417 0037 00	Outer Half Ass'y	Demi-poulie coulissante ass.	1	1	1
N 3	417 0042 01	Bushing Outer Half	Douille de demi-poulie coulissante	1	1	1
N 4→5	417 0038 00	Lever Ass'y	Levier ass.	3	3	3
N 5	417 0043 05	Flange Bushing	Douille à épaulement	6	6	6
N 6→8	417 0048 00	Fitting Screw	Vis d'ajustement	3	3	3
7	222 9650 65	Allen Screw M6 x 50	Vis Allen M6 x 50	3	3	3
8	224 0611 51	Flat Washer 6 mm	Rondelle plate 6 mm	3	3	3
9	228 5610 45	Lock Nut M6	Écrou de blocage M6	3	3	3
N 10	417 0050 00	Spring Seat	Siège du ressort	1	1	1
N 11→12	417 0040 00	Spring Cover Ass'y	Couvercle de ressort ass.	1	1	1
N 12	417 0045 01	Bushing Spring Cover	Douille de couvercle de ressort	1	1	1
N 13	222 9640 66	Allen Screw M6 x 40	Vis Allen M6 x 40	3	3	3
14	420 2453 70	Friction-Washer 6 mm	Rondelle de friction 6 mm	3	3	3
N 15	417 0047 00	Governor Cup	Cuvette du régulateur	1	1	1
N 16	732 8040 09	Dowel Tube M8 x 24	Goupille d'assemblage M8 x 24	3	3	3
N 17	732 6012 49	Hex. Locking Screw M6 x 18	Vis de blocage hex. M6 x 18	6	6	6
N 18	417 0055 00	Calibration Screw	Vis de calibration	3	3	3
N 19	417 0056 00	Washer	Rondelle	3	3	3
N 20	228 4670 45	Locking Nut M6	Écrou de blocage M6	3	3	3
N 21	417 0057 00	Spring	Ressort	3	3	3
N 22	732 4010 30	O-Ring	Joint torique	6	6	6
N 23	417 0058 00	Slider Shoe	Glissière	6	6	6
N 24	417 0039 00	Roller	Rouleau	3	3	3
N 25	417 0043 02	Thrust Washer	Rondelle de butée	6	6	6
N 26	417 0043 03	Pin	Goupille	3	3	3
N 27	732 9580 01	Cotter Pin	Goupille fendue	3	3	3
28	414 9914 00	Spring (Pink/White).....	Ressort (rose/blanc)	1	—	—
	414 7682 00	Spring (Green/Blue)	Ressort (vert/bleu)	—	1	—
	415 0153 00	Spring (Violet/yellow)	Ressort (violet/jaune)	—	—	1
N 29	417 0052 87	Ramp 287	Rampe 287	3	—	—
N	417 0052 85	Ramp 285	Rampe 285	—	3	—
N	417 0052 86	Ramp 286	Rampe 286	—	—	3
30	529 0079 00	Puller Inner Half	Extracteur de demi-poulie fixe	1	1	—
	529 0224 00	Puller Inner Half	Extracteur de demi-poulie fixe	—	—	1

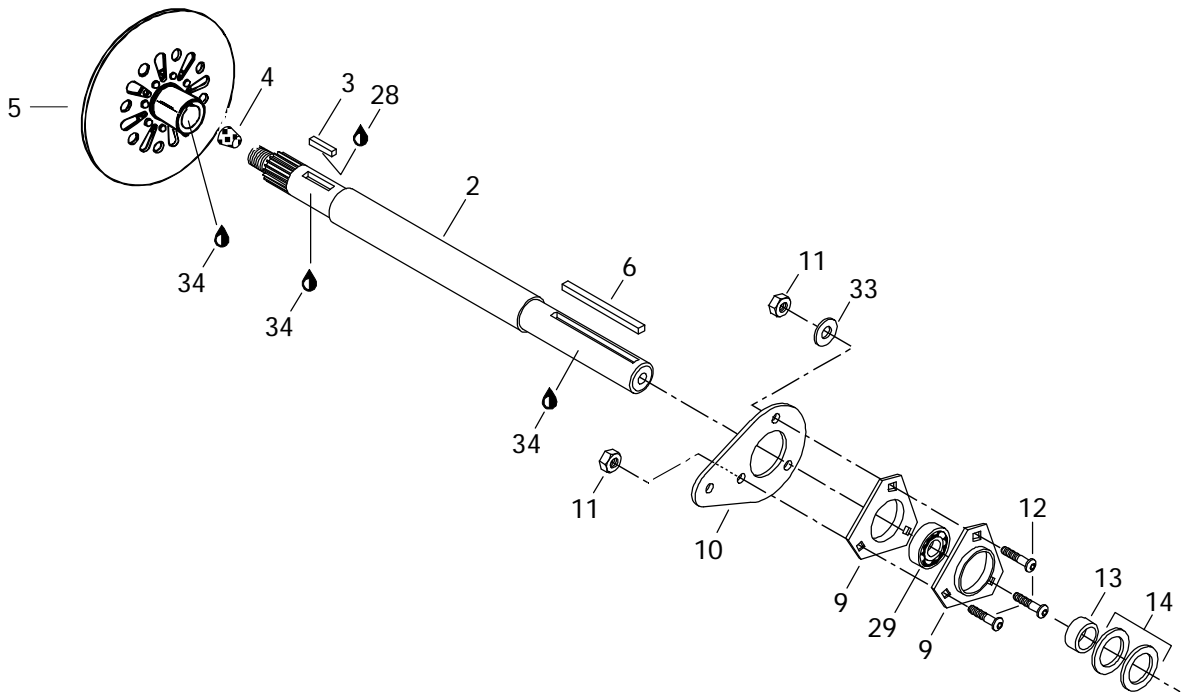
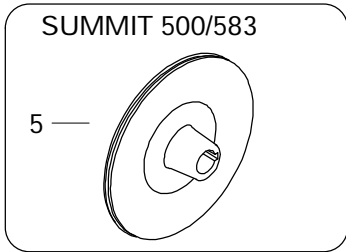
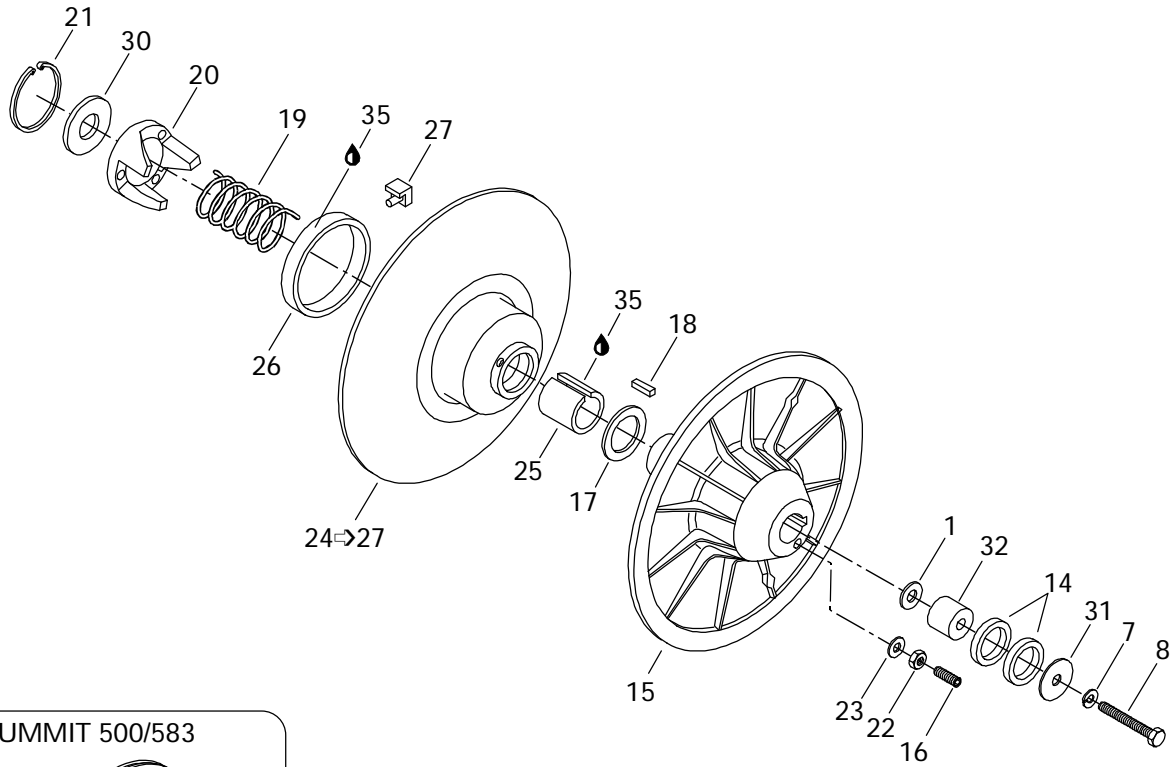


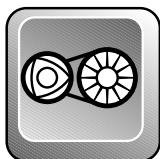


Drive Pulley Poulie motrice

SUMMIT

			5	5	6	
			0	8	7	
			0	3	0	
31	414 8607 00	Drive Belt	Courroie d'entrainement	1	–	–
N	415 0603 00	Drive Belt	Courroie d'entrainement	–	1	1
32	732 9000 26	Conical Spring Washer	Rondelle-ressort conique	–	1	–
	732 9000 21	Conical Spring Washer	Rondelle-ressort conique	1	–	1
33	417 1200 00	Screw	Vis	1	–	1
	417 1201 00	Screw	Vis	–	1	–
34	413 7031 00	Loctite 609, 10cc	Loctite 609, 10cc	@	@	@
N 35	417 0061 00	Clutch Repair Kit.....	Ens. de réparation d'embrayage ...	1	1	1





Driven Pulley Poulie menée

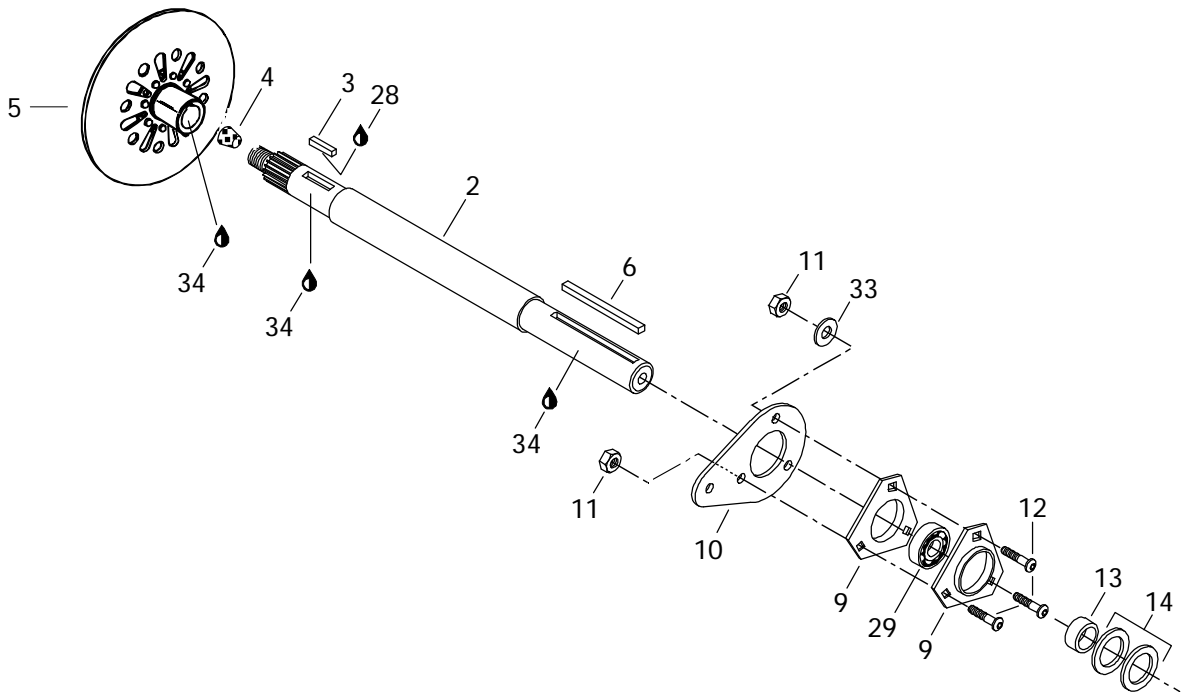
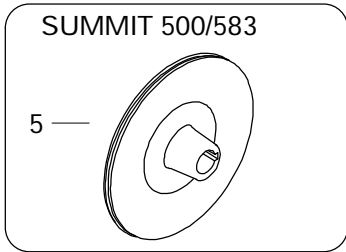
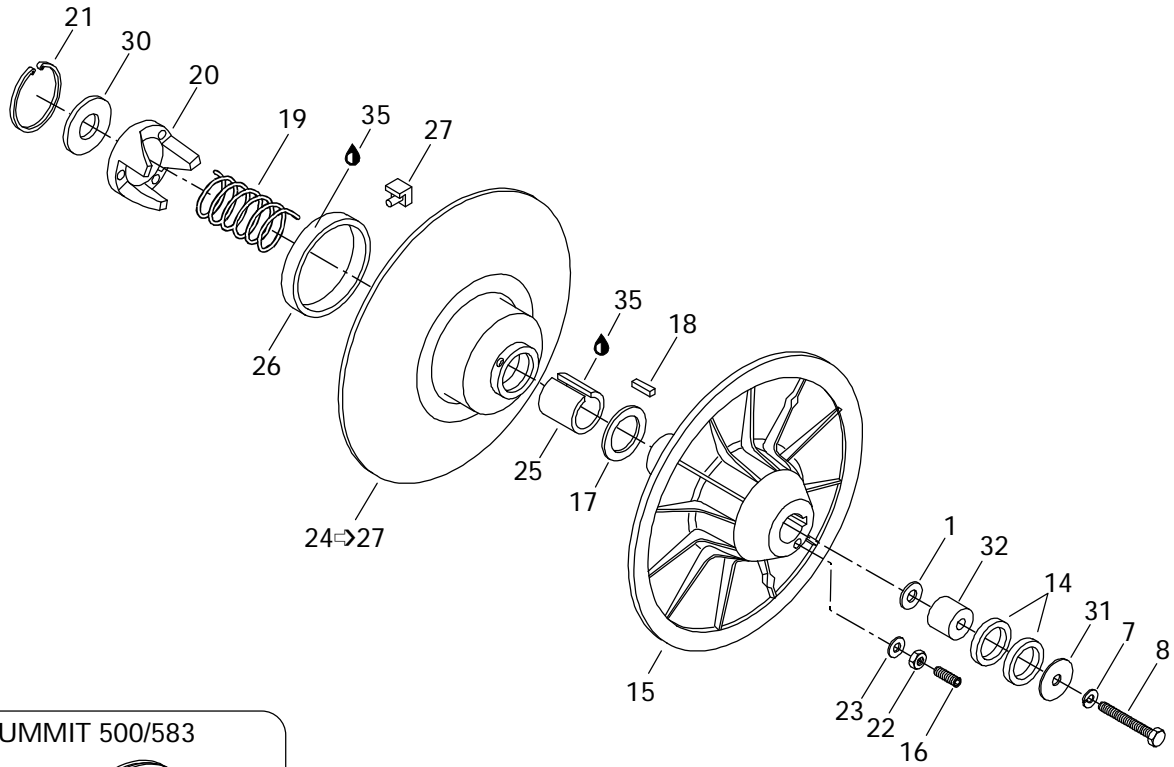
SUMMIT

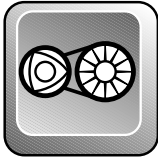
5	5	6
0	8	7
0	3	0

1	224 0812 01	Washer	Rondelle	@	@	@
N 2	504 0983 00	Countershaft	Arbre de renvoi	1	1	—
	504 1394 00	Countershaft	Arbre de renvoi	—	—	1
3	507 0213 00	Key	Clavette	1	1	1
4	414 7848 00	Cork	Bouchon de liège	—	—	1
N 5	507 0306 00	Brake Disk Ass'y	Disque de frein ass.	1	1	—
N	507 0307 00	Brake Disk	Disque de frein	—	—	1
6	414 5813 00	Key	Clavette	1	1	1
7	224 7811 40	Lock Washer 8 mm	Rondelle-frein 8 mm	1	1	1
8	222 0865 65	Allen Screw M8 x 65	Vis Allen M8 x 65	1	1	1
9	501 0250 00	Housing Bearing	Logement de roulement	2	2	2
10	501 0223 00	Spacer	Entretoise	1	1	1
11	228 5810 45	Elastic Nut M8	Écrou élastique M8	3	3	3
12	732 6011 56	Hex. Screw M8 x 25	Vis hex. M8 x 25	3	3	3
13	504 1283 00	Shim	Cale	1	1	1
14	504 1082 00	Shim	Cale	4	4	4
15	504 1416 00	Fixed Half Pulley	Demi-poulie fixe	1	1	1
16	223 5630 65	Allen Screw M6 x 30	Vis Allen M6 x 30	3	3	3
17	504 1419 00	Thrust Washer	Rondelle de butée	1	1	1
18	414 8208 00	Key	Clavette	1	1	1
19	414 5589 00	Release Spring	Ressort de rappel	1	1	1
20	504 1409 00	Cam 47°	Came 47°	1	—	—
	504 0961 00	Cam 50°	Came 50°	—	1	1
21	371 9031 00	Snap Ring	Frein d'axe	1	1	1
22	228 0610 45	Nut M6	Écrou M6	3	3	3
23	420 2453 70	Washer	Rondelle	3	3	3
N 24-27	504 1434 00	Sliding Pulley	Demi-poulie coulissante	1	1	1
N 25	415 0112 00	Bushing Garlock	Douille Garlock	1	1	1
26	414 8766 00	Bushing Garlock	Coussinet Garlock	1	1	1
27	414 9180 00	Cam Slider Shoe	Glissière de came	3	3	3
28	— XXX —	Loctite 277, 50cc	Loctite 277, 50cc	@	@	@
29	405 4079 00	Ball Bearing	Ball Bearing	1	1	—
	405 4083 00	Ball Bearing	Ball Bearing	—	—	1
30	50 4 1418 00	Washer	Rondelle	1	1	1
31	517 0787 00	Washer	Rondelle	1	1	1

Parts marked with «XXX» are not available as spare parts.

Les articles marqués d'un «XXX» ne sont pas disponibles comme pièces de remplacement.



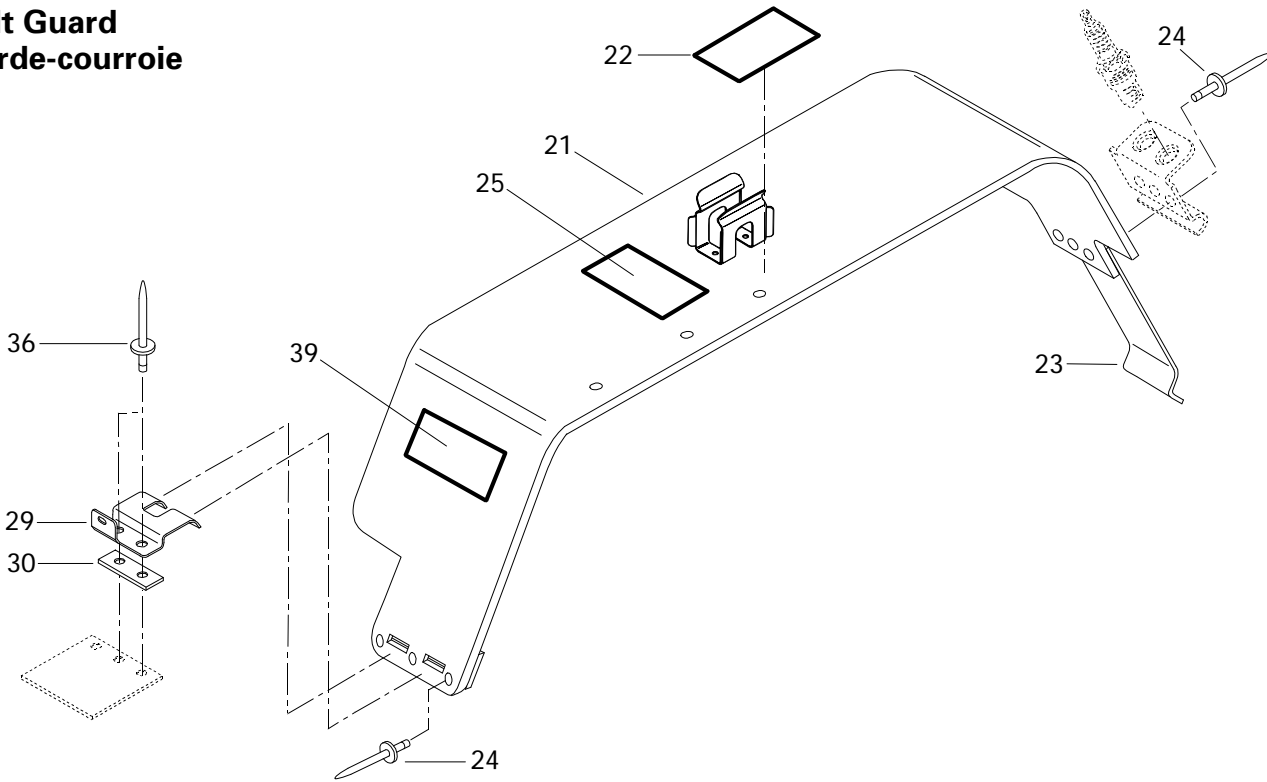


Driven Pulley Poulie menée

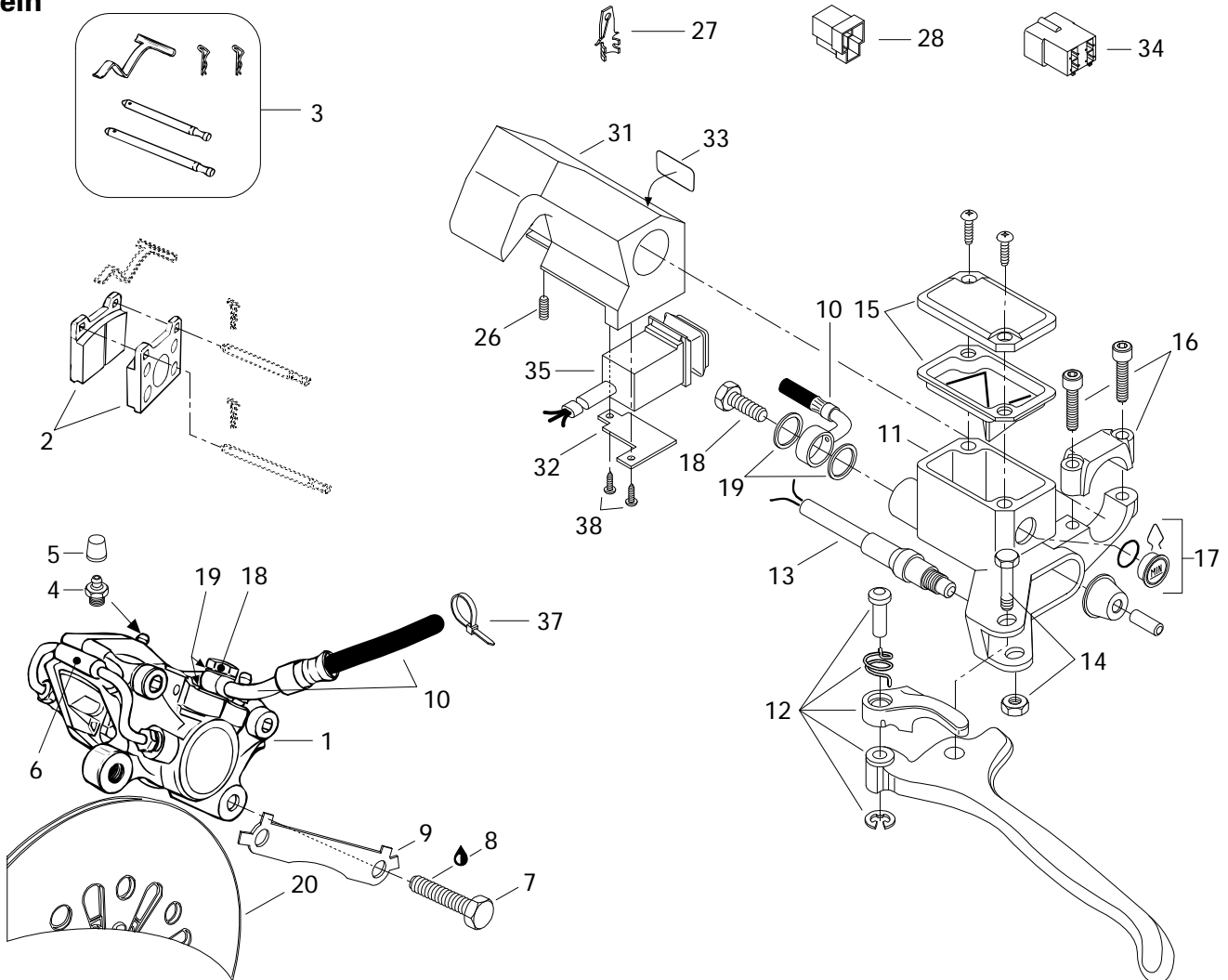
SUMMIT

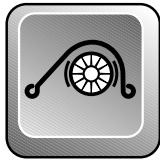
			5	5	6	
			0	8	7	
			0	3	0	
32	504 0916 00	Countershaft Extension	Rallonge d'arbre de renvoi	1	1	1
33	224 0811 71	Flat Washer 8.4 mm.....	Rondelle-plate 8.4 mm	1	1	1
34	413 7010 00	Loctite 767 Antiseize Lubricant, 12oz	Loctite 767 lubrifiant antigrippage, 12oz	@	@	@
35	413 7031 00	Loctite 609, 10cc	Loctite 609, 10cc	@	@	@

Belt Guard
Garde-courroie



Brake
Frein





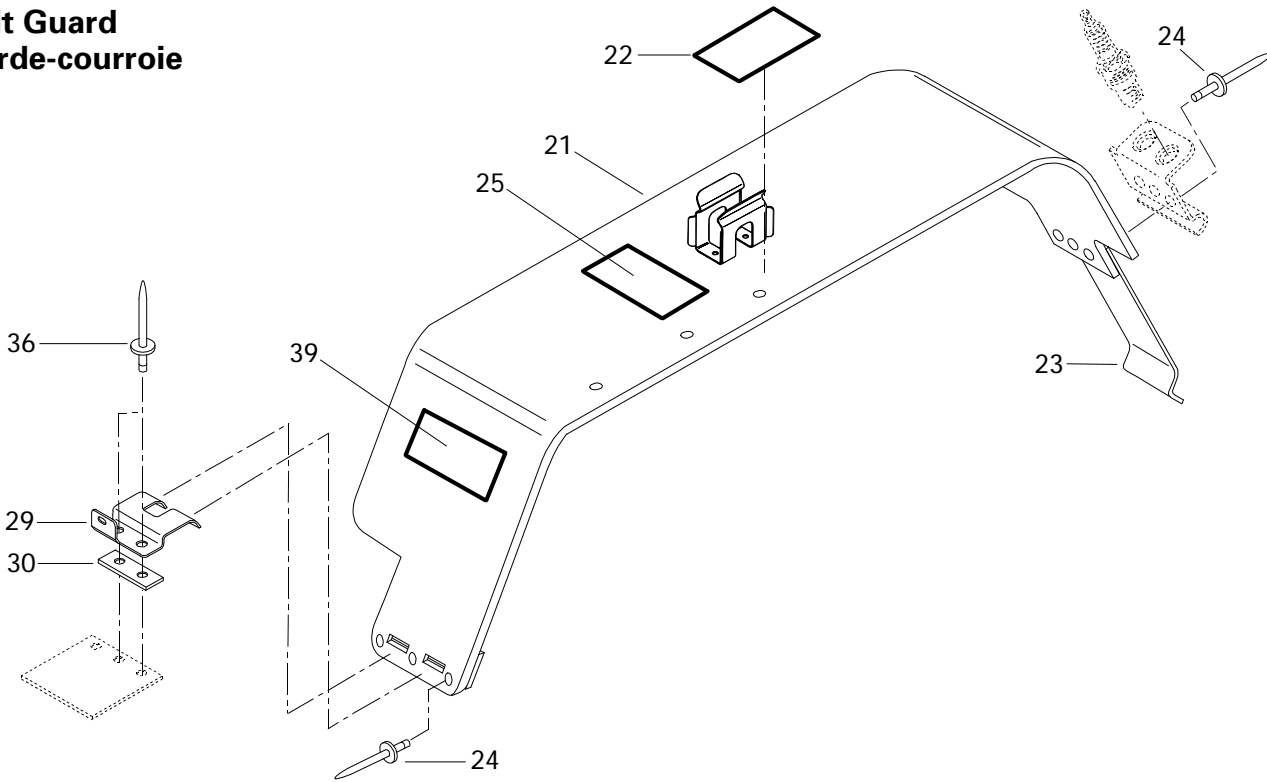
Hydraulic Brake and Belt Guard

Frein hydraulique et garde-courroie

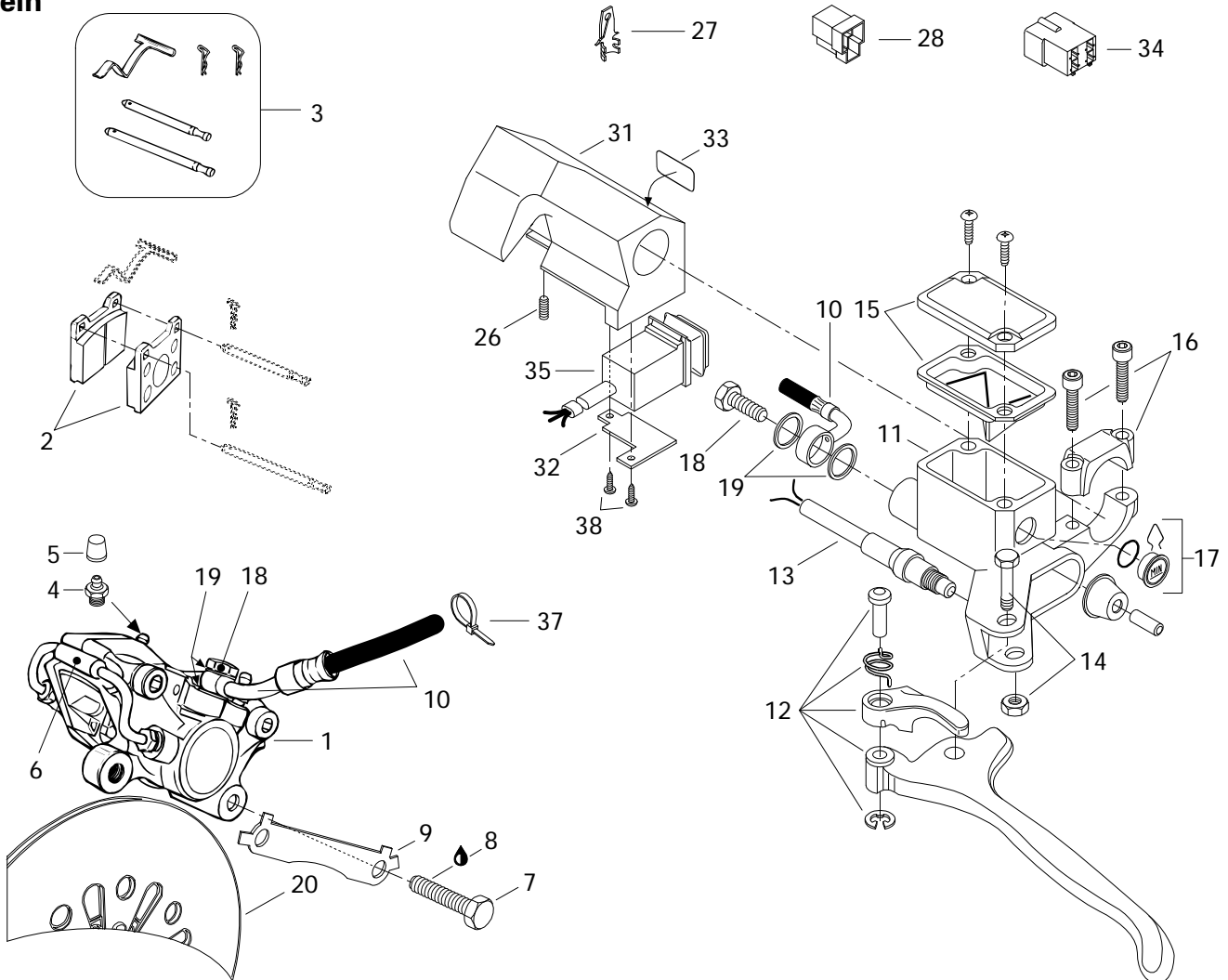
SUMMIT

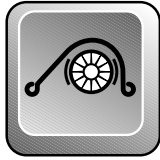
			5	5	6	
			0	8	7	
			0	3	0	
N 1 →6	415 0345 00	Caliper	Étrier	1	1	—
	414 9200 00	Caliper	Étrier	—	—	1
N 2	415 0536 00	Brake Lining Kit	Ens. de garnitures de frein	1	1	—
	414 9900 00	Brake Lining Kit	Ens. de garnitures de frein	—	—	1
3	414 9907 00	Kit (Pins, Retainers, Spring)	Ens. (tiges, goupilles, ressort)	1	1	1
4	414 9898 00	Screw-Bleeder	Vis de purge	2	2	2
5	414 9897 00	Boot	Capuchon	2	2	2
6	414 9899 00	Tube	Tube	1	1	1
7	222 0035 65	Hex. Screw M10 x 35	Vis Hex. M10 x 35	2	2	2
8	413 7030 00	Loctite 242, 10cc	Loctite 242, 10cc	@	@	@
9	507 0299 00	Locking Tab	Frein de vis	1	1	1
N 10	415 0347 00	Hose	Boyau	1	1	1
N 11 →17	415 0346 00	Master Cylinder	Maître cylindre	1	1	1
12	415 0297 00	Lever Ass'y	Levier ass.	1	1	1
13	415 0301 00	Microswitch Ass'y	Micro-contact ass.	1	1	1
14	415 0300 00	Pin Ass'y	Axe ass.	1	1	1
15	415 0299 00	Cover	Couvercle	1	1	1
16	415 0298 00	Clamp Ass'y	Bride ass.	1	1	1
17	414 9906 00	Window	Fenêtre	1	1	1
18	414 9205 00	Bolt	Boulon	2	2	2
19	414 9206 00	Washer	Rondelle	4	4	4
N 20	507 0306 00	Brake Disk Ass'y	Disque de frein ass.	1	1	—
N	507 0307 00	Brake Disk Ass'y	Disque de frein ass.	—	—	1
N 21 →25	517 2855 00	Belt Guard Ass'y	Garde-courroie ass.	1	1	1
22	415 0289 00	Warning Label	Étiquette d'avertissement	1	1	1
23	414 9418 00	Tool Box Spring	Ressort de boîte d'outils	1	1	1
24	390 4022 00	Rivet	Rivet	8	8	8
25	415 0165 00	Calibration Label	Étiquette de calibration	1	1	1
26	414 4408 00	Set Screw	Vis de pression	1	1	1
27	409 2061 00	Tab	Patte	@	@	@
28	409 2042 00	Housing Tab	Logement raccord	@	@	@
29	518 3142 00	Pulley Guard Bracket	Attache de garde poulie	1	1	1
30	518 2075 00	Reinforcement Plate	Plaque de renfort	1	1	1
31	572 0795 00	Housing-Dimmer	Logement de feu de croisement	1	1	1
32	517 2838 00	Housing-Plate	Plaque de logement	1	1	1
33	415 0255 00	Switch Decal	Décalque d'interrupteur	1	1	1
34	409 2093 00	Housing Tab	Logement de raccord	@	@	@

Belt Guard
Garde-courroie



Brake
Frein

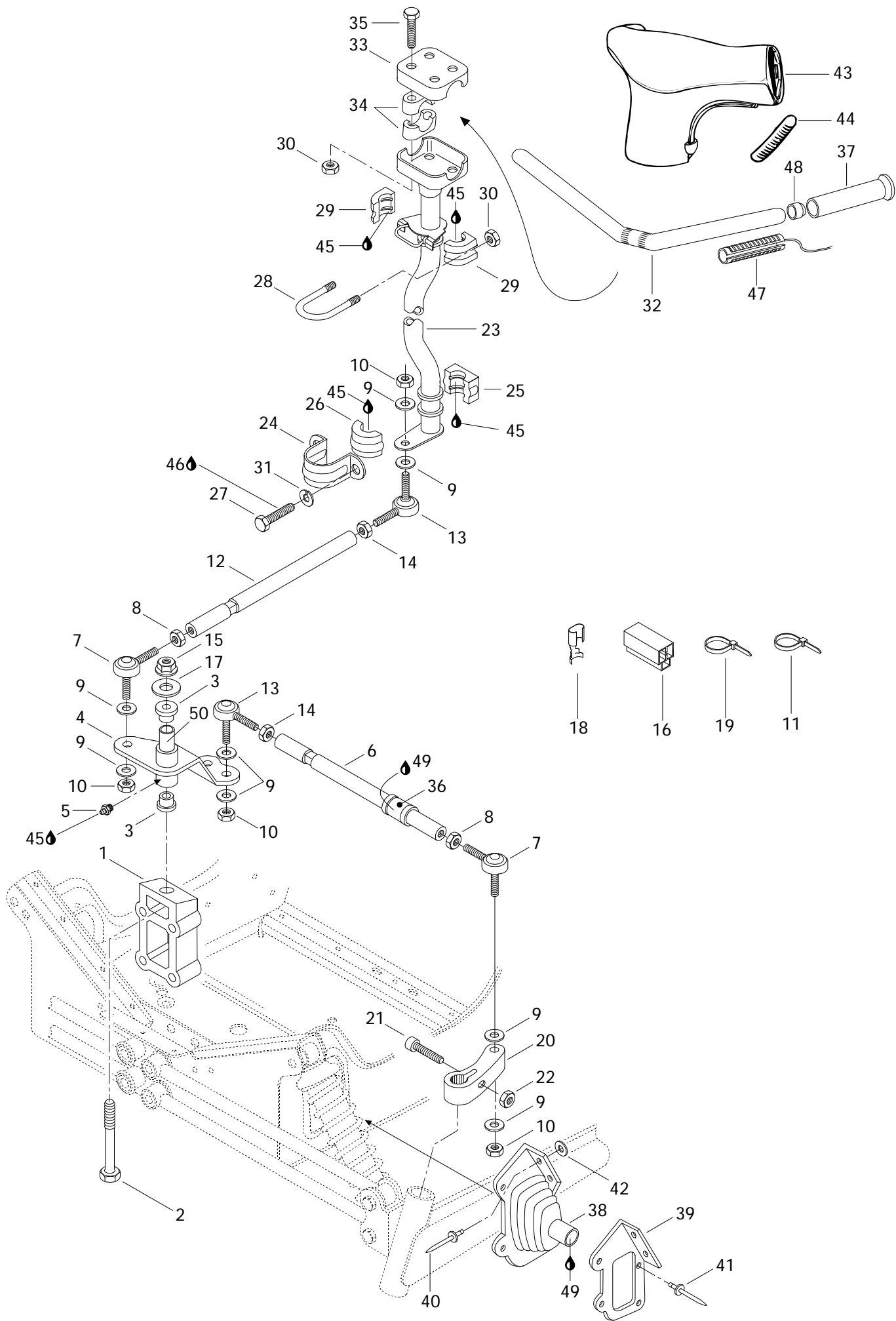




Hydraulic Brake and Belt Guard Frein hydraulique et garde-courroie

SUMMIT

			5	5	6	
			0	8	7	
			0	3	0	
35	515 1631 00	Light Switch	Bouton de lumière	1	1	1
36	390 4036 00	Rivet	Rivet	2	2	2
37	414 1152 00	Tie-Rap	Attache	2	2	2
38	414 4732 00	Self Tapping Screw	Vis autotaraudeuse	2	2	2
N 39	418 0017 06	Decal-Rear Suspension Adjustment...	Décalque-ajustement de suspension arr. ..	1	1	1





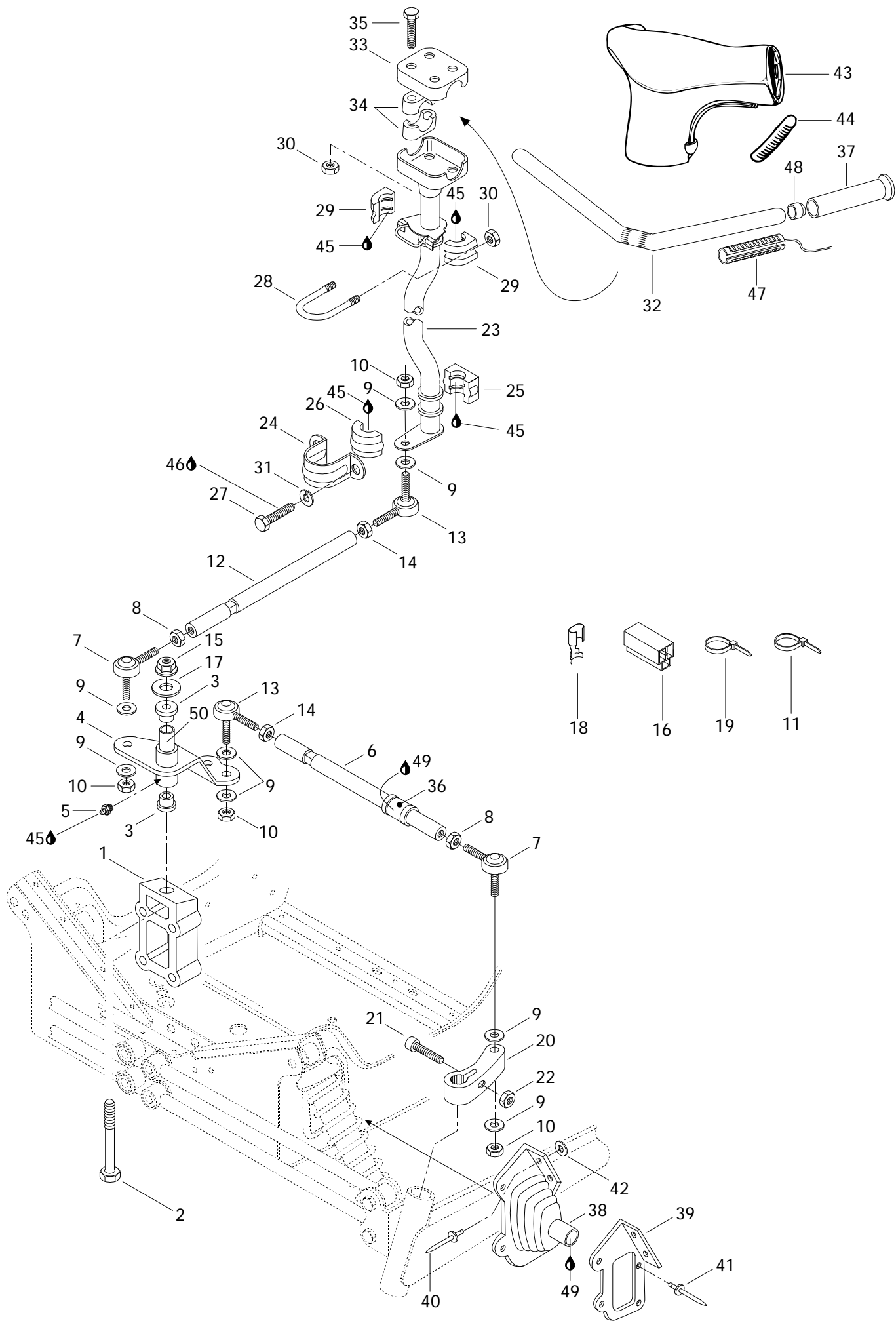
Steering System

Système de direction

SUMMIT

5	5	6
0	8	7
0	3	0

1	506 1214 00	Block	Bloc d'attache	1	1	1
2	222 0285 65	Screw M12 x 85	Vis M12 x 85	1	1	1
N 3	415 0411 00	Cushion	Coussinet	2	2	2
N 4	506 1338 00	Pivot Arm	Bras de pivot	1	1	1
5	408 2007 00	Grease Fitting	Graisser	1	1	1
6	506 1313 00	Tie Rod	Barre d'accouplement	2	2	2
7	414 7680 00	R.H. Ball Joint	Joint à rotule droit	3	3	3
8	732 6100 10	Jam Nut M10	Écrou de blocage M10	3	3	3
9	503 1259 00	Hard Washer	Rondelle trempée	12	12	12
10	732 6100 42	Elastic Stop Nut M10	Écrou élastique M10	6	6	6
11	414 1152 00	Tie Rap	Attache	2	2	2
12	506 1108 00	Tie Rod	Barre d'accouplement	1	1	1
13	414 7681 00	L.H. Ball Joint	Joint à rotule gauche	3	3	3
14	732 6100 11	Jam Nut M10	Écrou de blocage M10	3	3	3
15	228 5210 45	Elastic Stop Nut M12	Écrou élastique M12	1	1	1
16	409 2043 00	Housing Receptacle	Logement raccord femelle	1	1	1
N 17	506 1364 00	Flat Washer	Rondelle plate	1	1	1
18	561 5031 00	Receptacle	Raccord femelle	3	3	3
19	293 7500 01	Tie Rap	Attache	2	2	2
20	506 1305 00	R.H. Steering Arm	Bras de direction DR	1	1	1
	506 1306 00	L.H. Steering Arm	Bras de direction GA	1	1	1
21	222 9835 65	Allen Screw M8 x 35	Vis Allen M8 x 35	2	2	2
22	228 7810 45	Elastic Flanged Stop Nut M8	Écrou élastique à épaulement M8	2	2	2
23	506 1280 00	Main Tube	Arbre de direction	1	1	1
24	517 1262 00	Retaining Support	Support de retenue	1	1	1
25	572 0644 00	Lower Half Bushing	Douille moitié inférieur	1	1	1
26	572 0645 00	Upper Half Bushing	Douille moitié supérieur	1	1	1
27	222 0820 65	Hex. Screw M8 x 20	Vis hex. M8 x 20	2	2	2
28	506 0606 00	«U» Clamp	Bride en «U»	1	1	1
29	572 0671 00	Half Bushing	Demie douille	2	2	2
30	228 5810 45	Elastic Nut M8	Écrou élastique M8	6	6	6
31	224 7811 40	Lock Washer M8	Rondelle-frein M8	2	2	2
32	506 1259 00	Handle Bar	Guidon	1	1	1
33	506 0554 00	Steering Clamp	Bride de direction	1	1	1
34	414 4916 00	Steering Support	Support de guidon	4	4	4
35	222 0855 65	Hex. Screw M8 x 55	Vis hex. M8 x 55	4	4	4
36	572 0365 00	Bushing	Douille	2	2	2

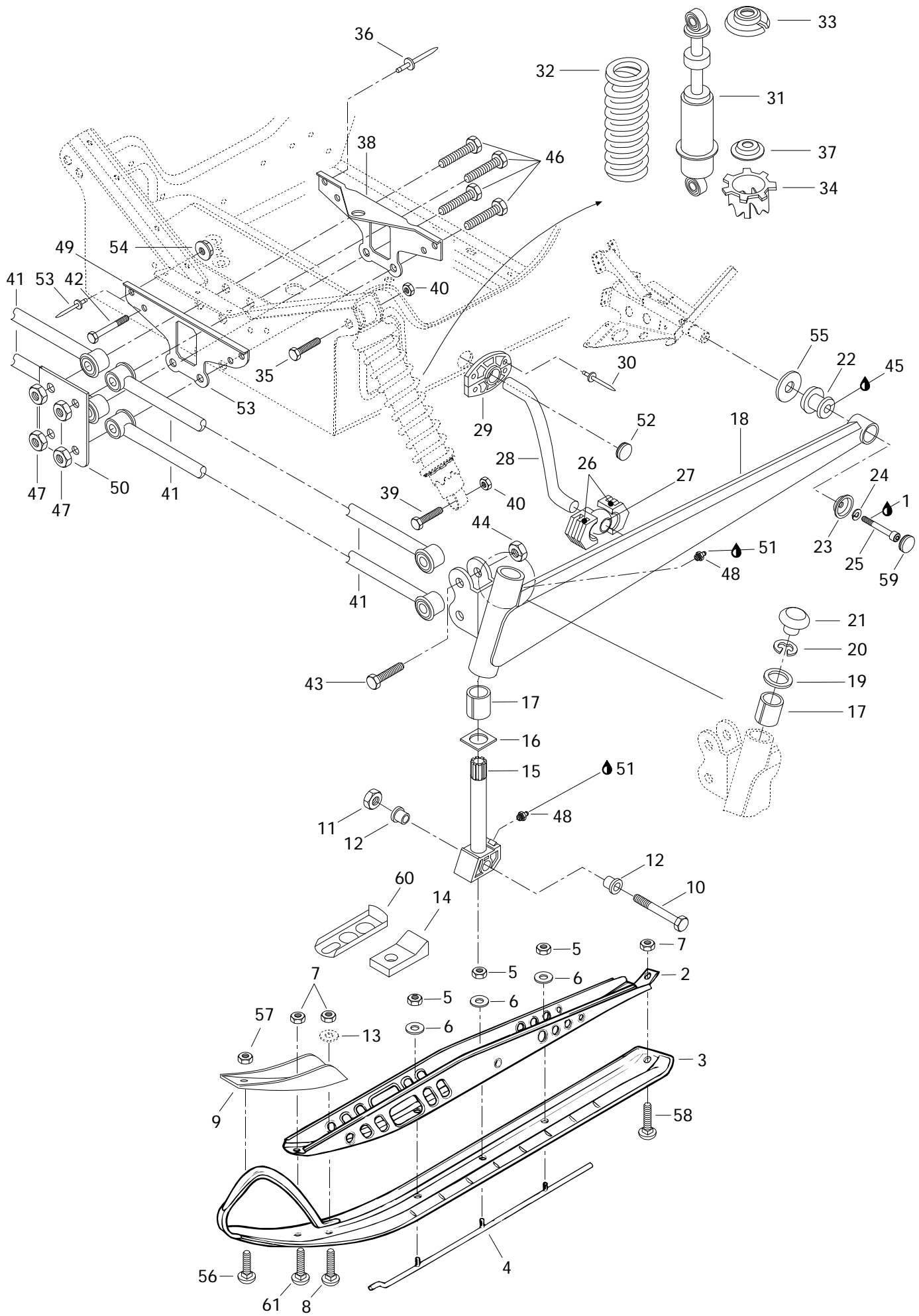




Steering System Système de direction

SUMMIT

			5	5	6	
			0	8	7	
			0	3	0	
37	572 0617 00	Grip	Poignée	2	2	2
38	570 0248 00	R.H. Tie Rod Cap	Capuchon de timonerie DR	1	1	1
	570 0249 00	L.H. Tie Rod Cap	Capuchon de timonerie GA	1	1	1
39	517 2412 00	R.H Plate Cap	Plaque du capuchon DR	1	1	1
	517 2413 00	L.H Plate Cap	Plaque du capuchon GA	1	1	1
40	390 9068 00	Rivet	Rivet	4	4	4
41	390 4022 00	Rivet	Rivet	10	10	10
42	517 1243 00	Washer	Rondelle	4	4	4
N 43	572 0841 00	Steering Padding	Rembourrage du guidon	1	1	1
44	572 0724 00	Key Way	Mortaise	2	2	2
45	413 7061 00	Lithium Grease, 400gr	Graisse-lithium, 400gr	@	@	@
46	413 7074 00	Loctite 271, 10cc	Loctite 271, 10cc	@	@	@
47	410 1100 00	Heating Grip	Poignée chauffante	2	2	2
48	572 0819 00	End Handle Bar	Bout de guidon	2	2	2
49	293 5500 14	Grease, Super Lube#823-28	Graisse, Super Lube#823-28	@	@	@
N 50	415 0380 00	Pivot	Pivot	1	1	1





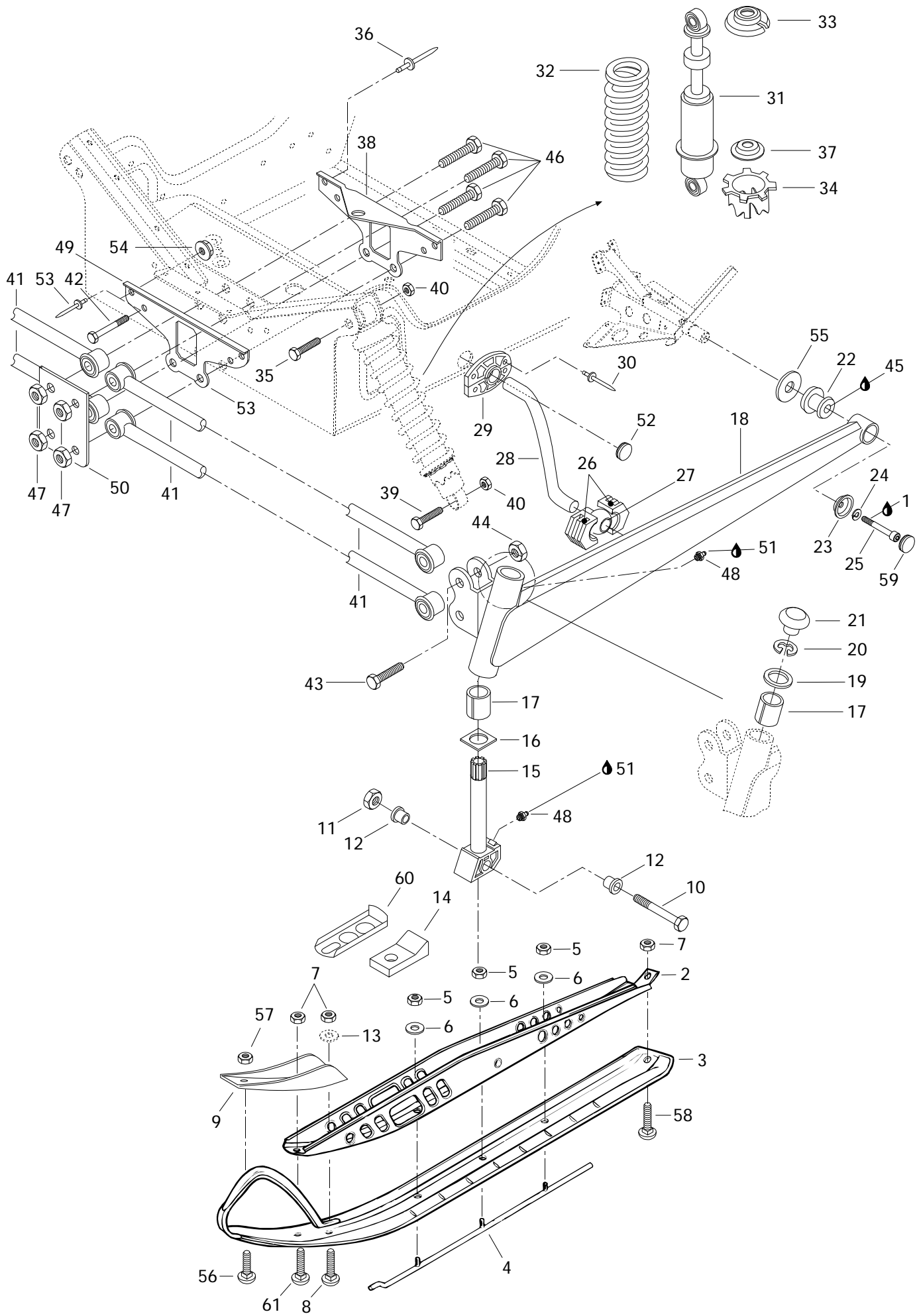
Front Suspension and Ski Suspension avant et ski

SUMMIT

			5 0 0	5 8 3	6 7 0	
1	413 7030 00	Loctite 242, 10cc	@	@	@	
N 2	505 0675 00	Ski Support	2	—	—	
N	505 0681 00	Ski Support	—	2	2	
N 3	572 0857 00	Plastic Ski	2	2	2	
N 4-5	505 0673 20	Carbide Runner (5)	Lisse de carbure (5)	1	1	1
5	228 5010 45	Elastic Stop Nut M10	6	6	6	
6	224 0022 51	Washer 10.5 mm	6	6	6	
7	228 7810 45	Elastic Flanged Stop Nut M8	6	6	6	
8	222 2840 65	Carriage Screw M8 x 40	2	2	2	
9	505 0637 00	Reinforcement	2	—	—	
N	505 0680 00	Reinforcement	—	2	2	
10	732 6011 76	Bolt	2	2	2	
N 11	228 5210 45	Elastic Stop Nut M12	2	2	2	
12	414 5306 00	Cushion	4	4	4	
13	— XXX —	Washer	2	2	2	
14	570 0468 00	Ski Stopper	2	2	2	
N 15	506 1392 00	Ski Leg	2	2	2	
16	506 0812 00	Wear Plate	2	2	2	
17	572 0699 00	Cushion	4	4	4	
N 18	506 1334 10	L.H. Swing Arm	1	1	1	
N	506 1335 10	R.H. Swing Arm	1	1	1	
19	506 0809 00	Retaining Washer	2	2	2	
20	371 9104 00	Circlip	2	2	2	
N 21	572 0913 00	Cap	2	2	2	
22	570 0622 00	Rubber Damper	2	2	2	
23	506 1158 00	Bowl	2	2	2	
24	224 7811 40	Spring Lock Washer 8 mm	2	2	2	
25	222 9825 65	Allen Screw M8 x 25	2	2	2	
26	572 0698 00	Sliding Block	—	4	4	
27	506 1273 00	Ball Joint	—	2	2	
28	506 1274 00	Stabilizator Bar	—	1	1	
29	572 0776 00	Half Bushing	—	4	4	
30	390 4023 00	Rivet	—	8	8	
N 31	415 0403 00	Front Shock	2	2	2	
N 32	415 0356 00	Shock Spring (Blue)	2	2	2	

Parts marked with «XXX» are not available as spare parts.

Les articles marqués d'un «XXX» ne sont pas disponibles comme pièces de remplacement.





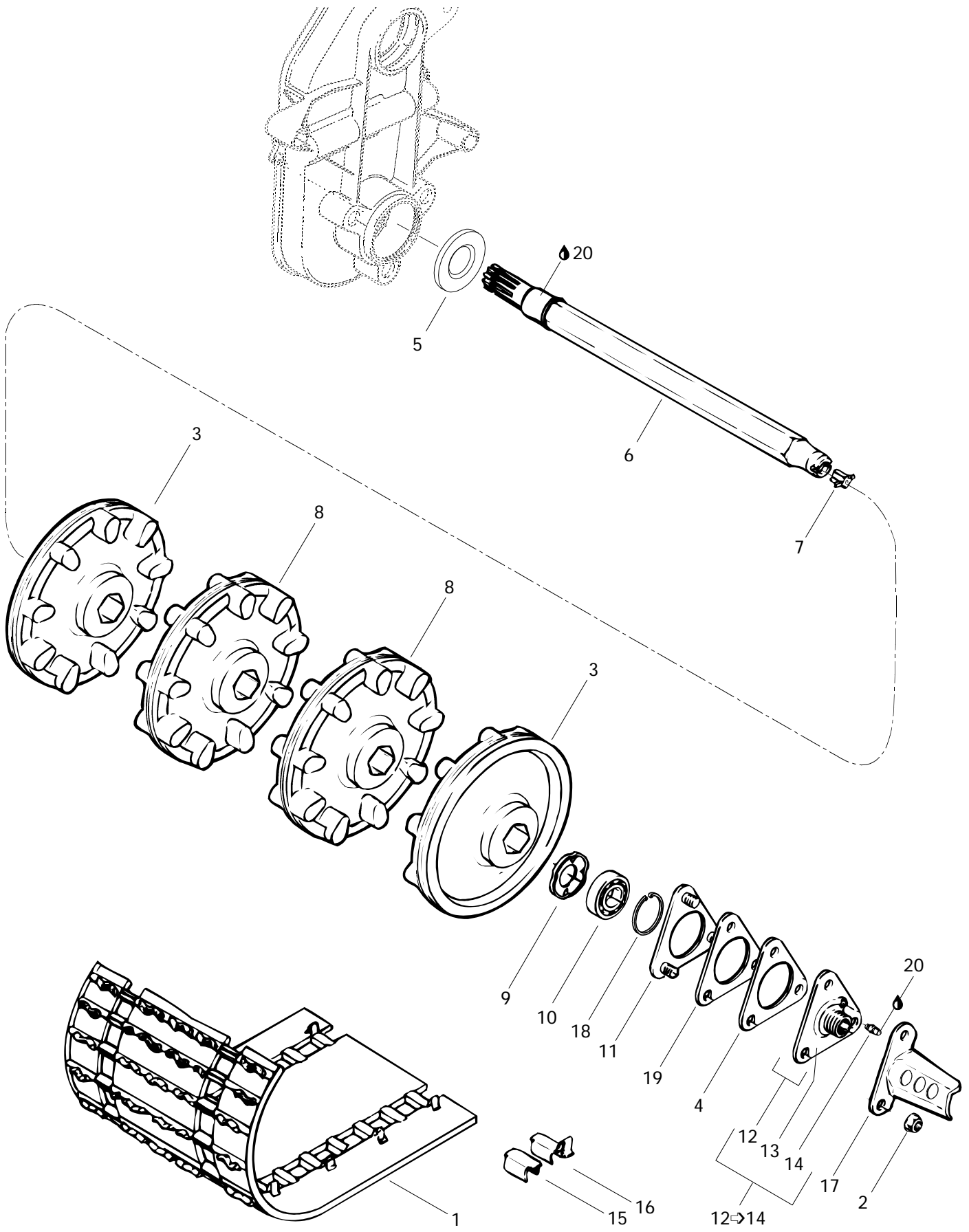
Front Suspension and Ski Suspension avant et ski

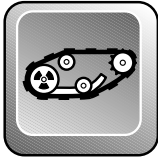
SUMMIT

		5 0 0	5 8 3	6 7 0
33	503 1406 00	Spring Stopper	Butée du ressort	2 2 2
34	503 1690 00	Adjuster Ring	Bague de réglage	2 2 2
35	222 0060 65	Screw Hex. M10 x 60.....	Vis hex. M10 x 60.....	2 2 2
36	390 9092 00	Avex Rivet	Rivet Avex	2 2 -
37	503 1651 00	Spring Guide	Guide ressort	2 2 2
38	517 2549 00	Rear Link Plate	Plaque de raccord arrière	1 1 1
39	222 0055 65	Hex. Screw M10 x 55.....	Vis hex. M10 x 55.....	2 2 2
40	228 5010 45	Elastic Stop Nut M10.....	Écrou élastique M10	4 4 4
N 41	580 6495 00	Arm Ass'y	Barreau ass.	4 4 4
42	222 0655 65	Hex. Screw M6 x 55.....	Vis hex. M6 x 55.....	4 - 4
43	222 0250 75	Hex. Screw M12 x 50.....	Vis hex. M12 x 50.....	4 4 4
44	228 5210 45	Elastic Stop Nut M12.....	Écrou élastique M12	4 4 4
45	293 5500 14	Grease, Super Lube#823-28	Graisse, Super Lube#823-28	@ @ @
46	732 6011 13	Hex. Screw M12 x 100	Vis hex. M12 x 100.....	4 4 4
47	228 5210 45	Elastic Stop Nut M12.....	Écrou élastique M12	4 4 4
48	408 2007 00	Grease Fitting.....	Graisser	4 4 4
49	517 2548 00	Front Link PLate.....	Plaque de raccord avant.....	1 1 1
50	518 3067 00	Link Plate.....	Plaque de raccord.....	1 1 1
51	413 7061 00	Lithium Grease, 400 gr.....	Graisse-lithium,400 gr.....	@ @ @
52	414 9166 00	Nylon Cap.....	Capuchon de nylon	2 - -
53	— XXX —	Rivet	Rivet	- 4 -
54	228 7610 45	Elastic Flanged Stop Nut M6.....	Écrou élastique à épaulement M6.....	4 - 4
55	503 1467 00	Washer	Rondelle	2 2 2
56	222 2625 65	Carriage Bolt M6 x 25.....	Vis de carrosserie M6 x 25	2 2 2
57	228 7610 45	Elastic Flanged Stop Nut M6.....	Écrou élastique à épaulement M6.....	2 2 2
58	222 2825 65	Carriage Bolt M8 x 25.....	Vis de carrosserie M8 x 25	2 2 2
59	572 0459 00	Cap	Capuchon	2 2 2
N 60	505 0675 09	Stopper.....	Butée	2 2 2
61	222 2830 65	Bolt Carriage M8 x 30.....	Vis carrosserie M8 x 30	2 2 2

Parts marked with «XXX» are not available as spare parts.

Les articles marqués d'un «XXX» ne sont pas disponibles comme pièces de remplacement.





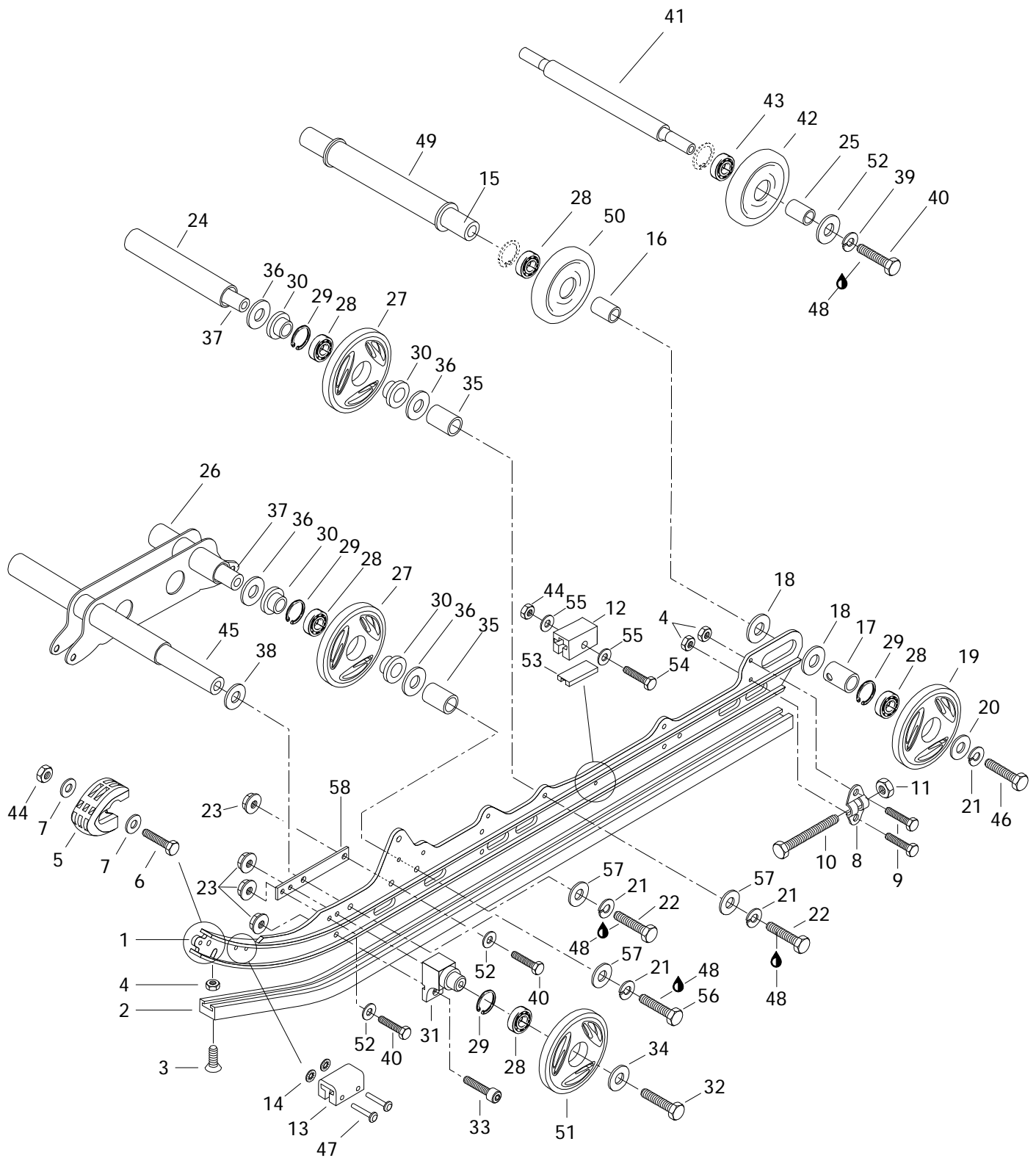
Drive Axle and Track

Essieu moteur et chenille

SUMMIT

5	5	6
0	8	7
0	3	0

1	570 2086 00	Track 136"	Chenille 136"	1	1	1
2	228 5810 45	Elastic Nut M8	Écrou élastique M8	3	3	3
3	414 9908 00	9 Tooth Half Sprocket	Demi barbotin 9 dents	2	2	2
4	501 0222 00	Spacer	Entretoise	1	1	1
5	581 0565 00	Oil Seal	Joint d'étanchéité d'huile	1	1	1
6	501 0255 00	Drive Axle	Arbre d'entraînement	1	1	1
7	572 0101 00	Speedometer Drive Insert	Prise de l'indicateur de vitesse	1	1	1
8	414 6639 00	9 Tooth Sprocket	Barbotin 9 dents	2	2	2
9	501 0174 00	Ball Bearing Protector	Protecteur de roulement à billes	1	1	1
10	405 4044 00	Ball Bearing 6205	Roulement à billes 6205	1	1	1
11	501 0241 00	Retainer Ring	Anneau de retenue	1	1	1
12-14	501 0243 00	Ball Bearing Housing (Weld)	Log. de roulement à billes (soudé)....	1	1	1
13	501 0175 00	Ball Bearing Housing	Logement de roulement à billes	1	1	1
14	408 2007 00	Grease Fitting	Raccord de graissage	1	1	1
15	500 0033 00	Cleat	Agrafe	54	54	54
16	500 0034 00	Guide Cleat	Agrafe-guide	54	54	54
17	517 2436 00	Cable Protector	Protecteur de câble	—	1	1
18	371 9102 00	Circlip	Circlip	1	1	1
19	501 0242 00	Spacer	Entretoise	1	1	1
20	413 7061 00	Lithium Grease, 400 gr	Graisse-lithium, 400 gr	@	@	@



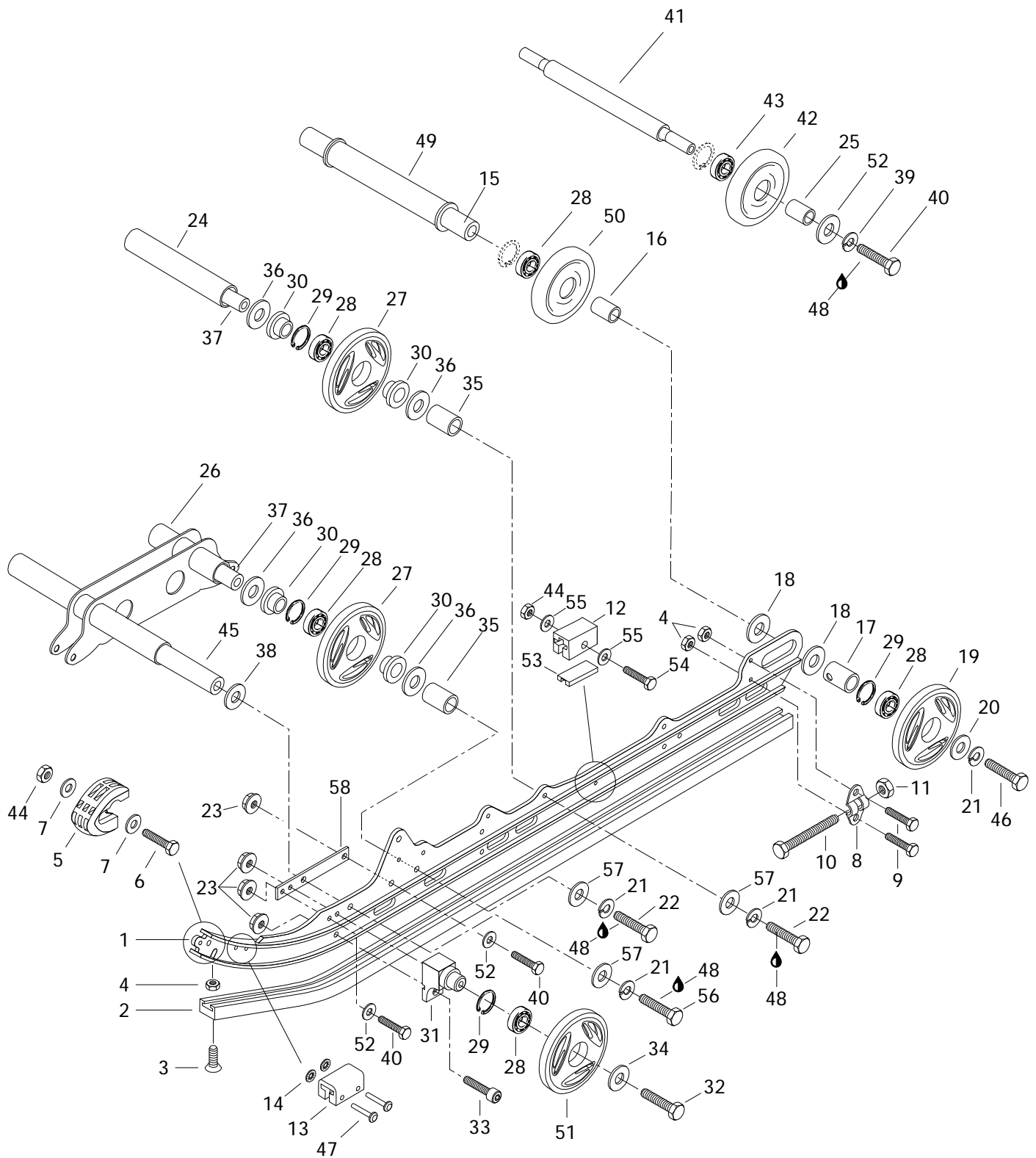


Rear Suspension (136")

Suspension arrière (136")

SUMMIT

			5	5	6	
			0	8	7	
			0	3	0	
N 1	503 1724 00	Runner (136")	Rail (136")	2	2	2
2	560 1023 00	Runner Shoe (136")	Glissière (136")	2	2	2
3	216 3625 60	Countersunk Head Screw M6 x 25	Vis à tête fraisée M	2	2	2
4	228 5610 45	Elastic Stop Nut M6	Écrou élastique M6	6	6	6
5	572 0754 00	Runner Protector	Protecteur de rail	2	2	2
6	222 0525 65	Hex. Screw M5 x 25	Vis hex. M5 x 25	2	2	2
7	391 3016 00	Washer	Rondelle	4	4	4
8	503 1553 00	Tensioner	Tendeur	2	2	2
9	222 0620 65	Hex. Screw M6 x 20	Vis hex. M6 x 20	4	4	4
10	732 6010 17	Hex. Screw M10 x 110	Vis hex. M10 x 110	2	2	2
11	228 5010 45	Elastic Stop Nut M10	Écrou élastique M10	2	2	2
N 12	570 0630 00	Rubber Stopper Rear	Butée de caoutchouc arrière	2	2	2
13	570 0479 00	Rubber Stopper Front	Butée de caoutchouc avant	2	2	2
14	389 8043 00	Push Nut	Écrou à pression	4	4	4
15	503 1607 00	Rear Axle	Essieu arrière	1	1	1
16	503 1395 00	Inner Spacer Long	Entretoise intérieure longue	1	1	1
17	503 1548 00	Outer Spacer	Entretoise extérieure	2	2	2
18	504 1082 00	Shim	Cale	4	4	4
N 19	570 0453 29	Wheel 165 (Blue)	Roue 165 (Bleu)	2	2	2
N 20	503 1710 00	Washer	Rondelle	2	2	2
21	224 7011 88	Lock Washer 10 mm	Rondelle-frein 10 mm	8	8	8
22	222 0035 65	Hex. Screw M10 x 35	Vis hex. M10 x 35	4	4	4
23	228 7810 45	Elastic Flanged Stop Nut M8	Écrou élastique à épaulement M8	8	8	8
24	503 1531 00	Spacer	Entretoise	1	1	1
25	572 0483 00	Spacer	Entretoise	2	2	2
N 26	503 1733 00	Welded Shock Support	Support soudé d'amortisseur	1	1	1
27	570 0452 22	Wheel 135	Roue 135	4	4	4
28	405 4045 00	Ball Bearing 6205	Roulement à billes 6205	9	9	9
29	371 9017 00	Circlip	Circlip	8	8	8
30	414 8884 00	Cushion	Coussinet	8	8	8
31	503 1636 00	Support	Support	2	2	2
N 32	222 0885 65	Hex. Screw M8 x 85	Vis hex. M8 x 85	2	2	2
33	222 9825 65	Allen Screw M8 x 25	Vis Allen M8 x 25	2	2	2
34	503 1678 00	Washer	Rondelle	2	2	2
35	503 1510 00	Spacer	Entretoise	4	4	4
36	503 1540 00	Washer	Rondelle	8	8	8
37	503 1528 00	Lower Axle	Axe inférieur	2	2	2
38	503 0079 00	Hardened Washer	Rondelle trempée	2	2	2
39	224 7811 40	Lock Washer 8 mm	Rondelle-frein 8 mm	2	2	2

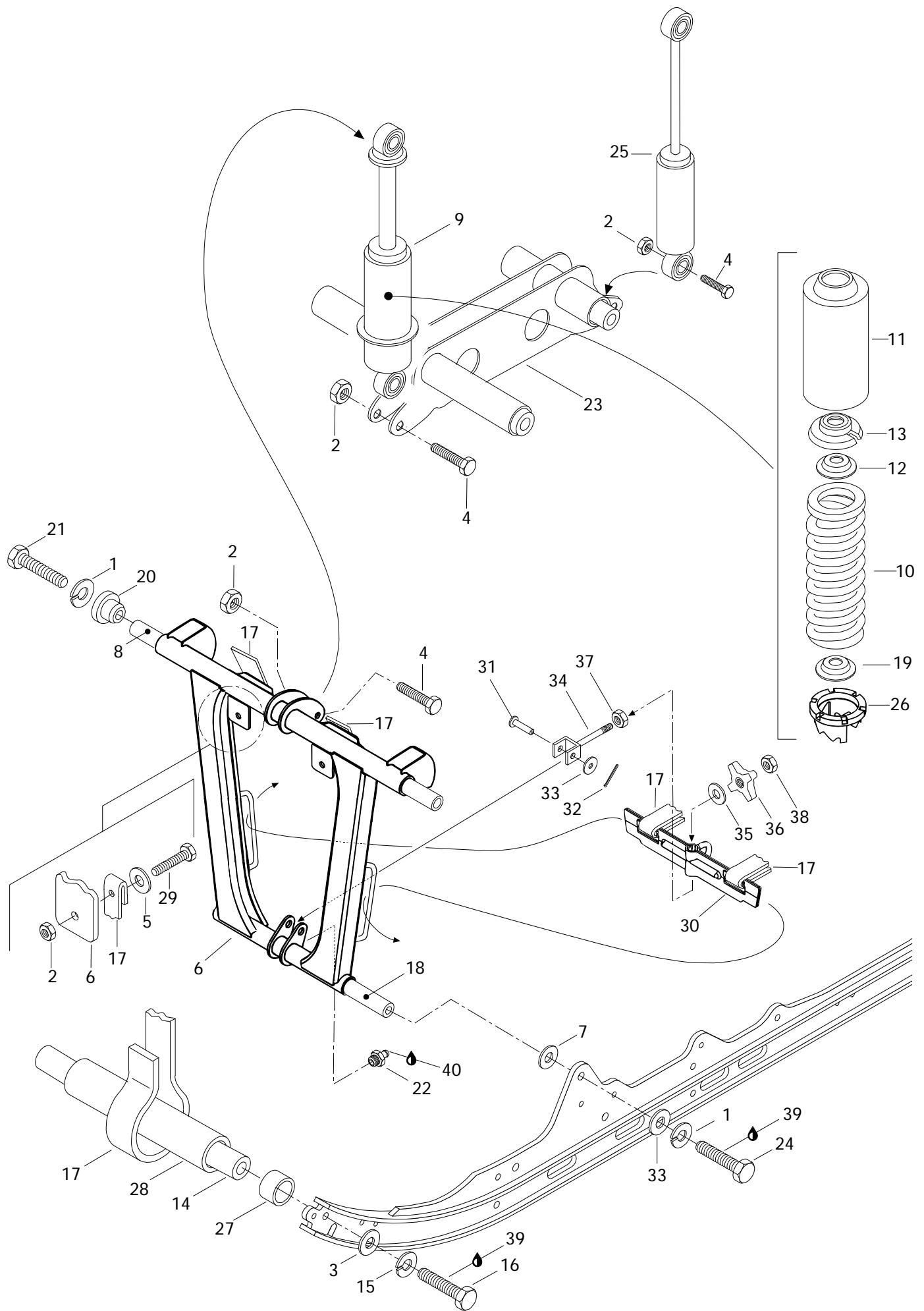




Rear Suspension (136") Suspension arrière (136")

SUMMIT

			5	5	6	
			0	8	7	
			0	3	0	
40	222 0830 65	Hex. Screw M8 x 30	6	6	6	
41	503 1536 00	Wheel Support Axle	1	1	1	
42→43	572 0435 00	Idler Wheel	Roue de support	2	2	2
43	405 4046 00	Ball Bearing 6202	Roulement à billes 6202	2	2	2
44	228 5510 45	Elastic Stop Nut M5	Écrou élastique M5	4	4	4
N 45	503 1732 00	Lower Axle	Axe inférieur	1	1	1
46	732 6010 02	Hex. Screw	Vis hex.	2	2	2
47	390 9087 00	Rivet	Rivet	4	4	4
48	413 7074 00	Loctite 271, 10cc	Loctite 271, 10cc	@	@	@
49	503 1396 00	Inner Spacer Short	Entretoise intérieure courte	1	1	1
50	572 0458 00	Wheel 165 (Incl. It. 28).....	Roue 165 (incl. it. 28)	1	1	1
N 51	570 0452 29	Idler Wheel 135 (Blue)	Roue de support 135 (bleu)	2	2	2
52	224 0811 71	Washer 8 mm	Rondelle 8mm	6	6	6
N 53	572 0848 00	Rubber Stopper Reinforcement	Renfort de butée de caoutchouc	2	2	2
54	222 0540 65	Hex. Screw M5 x 40	Vis hex. M5 x 40	2	2	2
55	391 3017 00	Flat Washer	Rondelle Plate	4	4	4
56	732 6011 12	Hex. Screw M10 x 40.....	Vis hex. M10 x 40	2	2	2
57	224 0012 11	Flat Washer 10 mm	Rondelle plate 10 mm	6	6	6
N 58	503 1718 00	Reinforcement Plate	Plaque de renfort.....	2	2	2

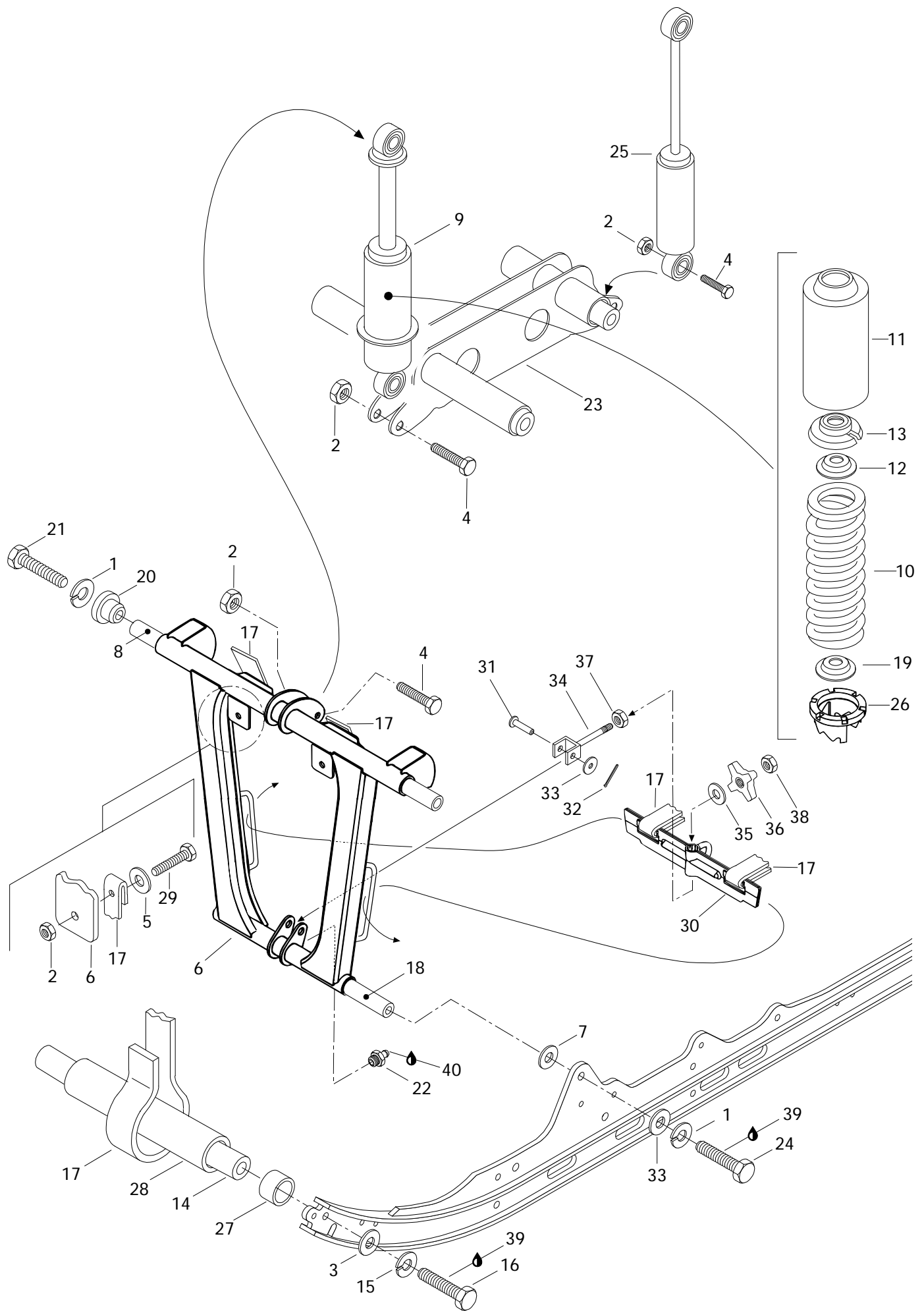




Front Arm (RR. Susp.) 136" Bras avant (susp. arr.) 136"

SUMMIT

			5 0 0	5 8 3	6 7 0	
1	224 7011 88	Lock Washer 10 mm		4	4	4
2	228 5810 45	Elastic Stop Nut M8.....		5	5	5
3	224 0811 71	Flat Washer 8 mm.....		2	2	2
4	222 0840 65	Hex. Screw M8 x 40.....		3	3	3
5	503 1678 00	Washer.....		2	2	2
6	503 1680 00	Welded Front Arm.....		1	1	1
7	503 0079 00	Hardened Washer.....		2	2	2
8	503 1590 00	Upper Axle		1	1	1
N 9	415 0333 00	Shock.....		1	1	1
N 10	415 0700 00	Center Shock Spring		1	1	1
11	517 2809 00	Protector.....		1	1	1
12	503 1416 00	Cap		1	1	1
13	503 1406 00	Spring Stopper		1	1	1
14	503 1516 00	Axle		1	1	1
15	224 7811 40	Lock Washer 8 mm		2	2	2
16	222 0830 65	Hex. Screw M8 x 30.....		2	2	2
17	503 1664 00	Stopper Strap		2	2	2
18	503 1528 00	Lower Axle		1	1	1
19	503 1651 00	Spring Guide		1	1	1
20	414 8949 00	Cushion		2	2	2
21	222 0060 65	Hex. Screw M10 x 60.....		2	2	2
22	408 2007 00	Grease Fitting M6		1	1	1
N 23	503 1733 00	Welded Shock Support		1	1	1
24	222 0035 65	Hex. Screw M10 x 35.....		2	2	2
N 25	415 0405 00	Shock.....		1	1	1
26	503 1690 00	Adjusting Ring.....		1	1	1
27	572 0806 00	Spacer		2	2	2
28	572 0593 00	Spacer Plastic		1	1	1
29	222 0825 65	Hex. Screw M8 x 25.....		2	2	2
30	503 1662 00	Stap Bracket.....		1	1	1
31	415 0162 00	Pin Clevis.....		1	1	1
32	371 8010 00	Cotter Pin		1	1	1
33	224 0012 11	Washer.....		3	3	3
34	503 1693 00	Stopper.....		1	1	1
35	224 0022 51	Washer.....		1	1	1

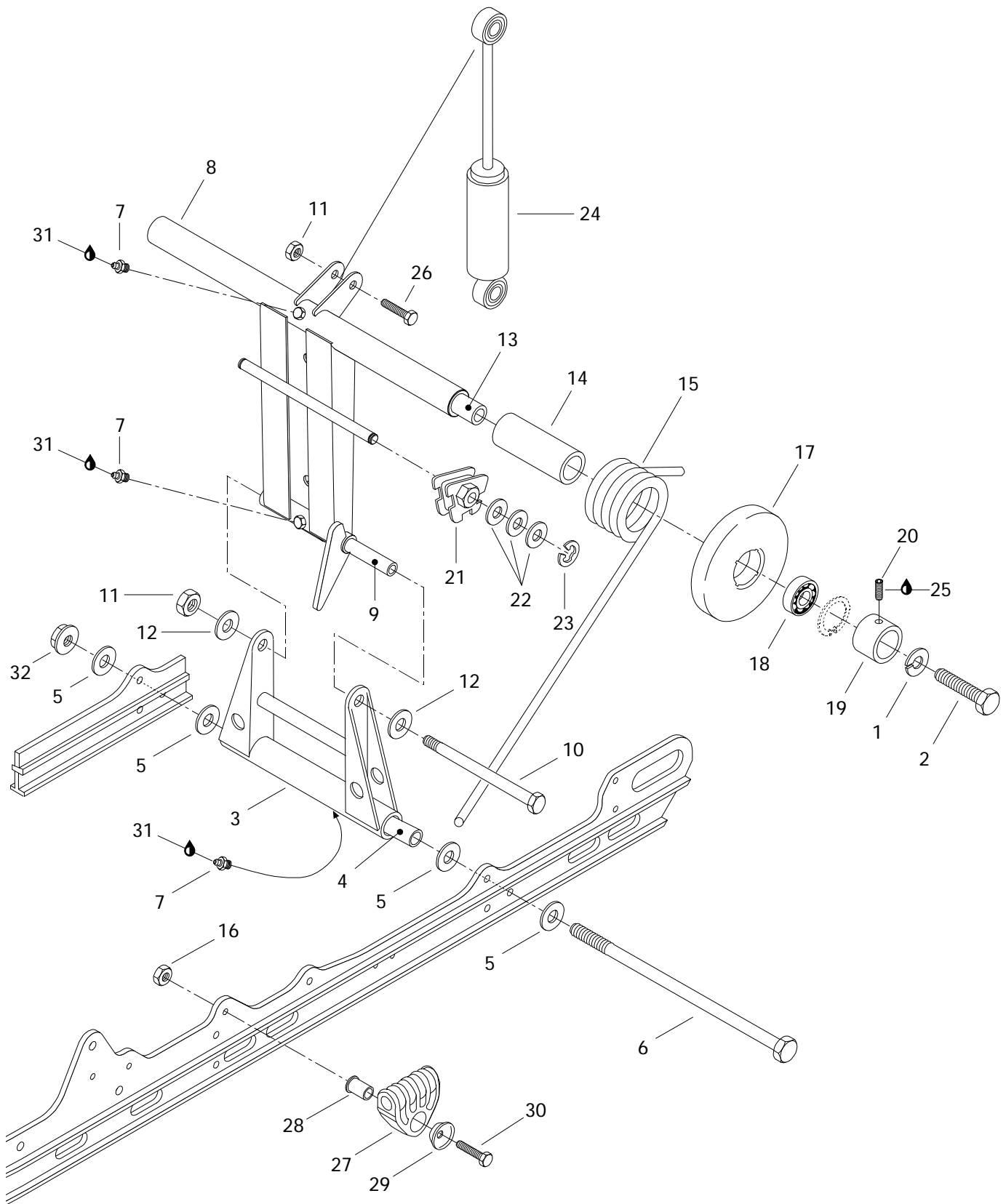


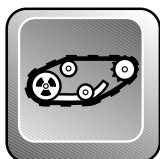


Front Arm (RR. Susp.) 136" Bras avant (susp. arr.) 136"

SUMMIT

			5	5	6	
			0	8	7	
			0	3	0	
36	572 0340 00	Knob Adjuster	Poignée d'ajustement	1	1	1
37	228 0010 45	Elastic Stop Nut M10.....	Écrou élastique M10	1	1	1
38	228 5010 45	Elastic Stop Nut M10.....	Écrou élastique M10	1	1	1
39	413 7074 00	Loctite 271, 10 cc	Loctite 271, 10 cc	@	@	@
40	413 7061 00	Lithium Grease, 400 gr.....	Graisse-lithium, 400 gr.....	@	@	@





Rear Arm (RR. Susp.) 136" Bras arrière (susp. arr.) 136"

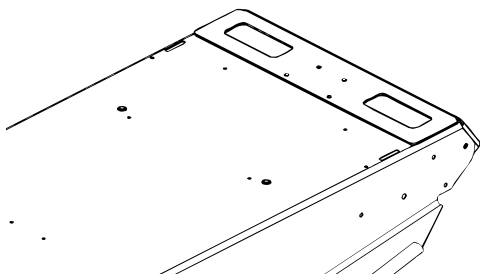
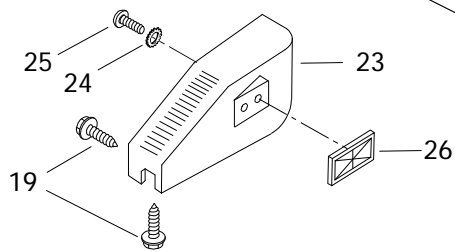
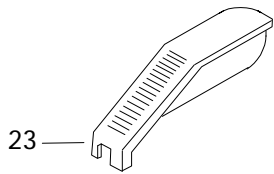
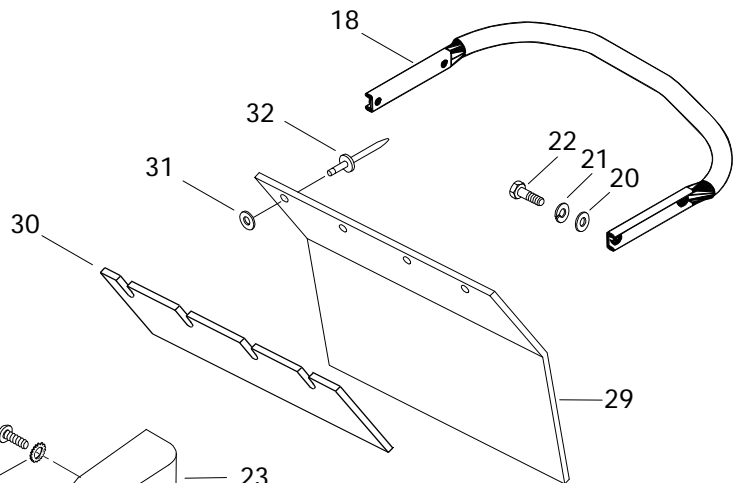
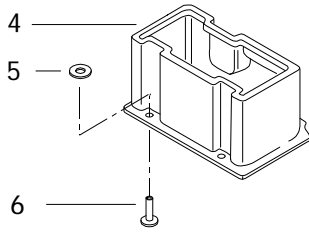
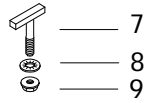
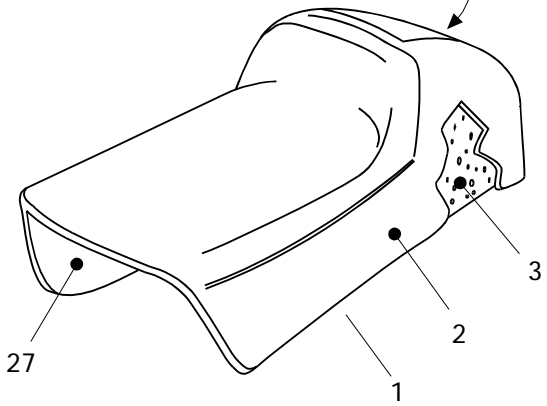
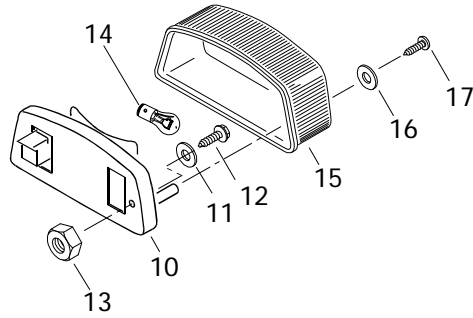
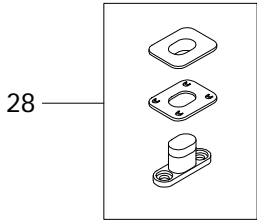
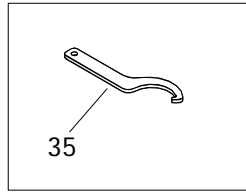
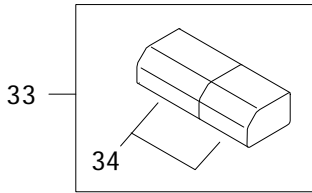
SUMMIT

5	5	6
0	8	7
0	3	0

1	224 7011 88	Lock Washer 10 mm	Rondelle-frein 10 mm	2	2	2
2	222 0035 65	Hex. Screw M10 x 35	Vis hex. M10 x 35	2	2	2
3	503 1692 00	Welded Pivot Arm	Jumelle soudée	1	1	1
4	503 1547 03	Lower Axle (Pivot Arm)	Axe inférieur de jumelle	1	1	1
5	224 0812 01	Washer	Rondelle	4	4	4
6	732 6011 98	Bolt M8	Boulon M8	1	1	1
7	408 2007 00	Grease Fitting M6	Raccord de graissage M6	3	3	3
N 8	503 1707 00	Welded Rear Arm	Bras arrière soudé	1	1	1
9	503 1443 00	Upper Axle (Pivot Arm)	Axe supérieur de jumelle	1	1	1
10	732 6011 97	Bolt M8	Boulon M8	1	1	1
11	228 5810 45	Elastic Stop Nut M8	Écrou élastique M8	2	2	2
12	224 0811 71	Washer	Rondelle	2	2	2
13	503 1687 00	Transversal Rear Axle	Axe transversal arrière	1	1	1
N 14	572 0860 00	Bushing	Douille	2	2	2
15	414 8662 00	Right Spring	Ressort droit	1	1	1
	414 8663 00	Left Spring	Ressort gauche	1	1	1
16	228 5610 45	Elastic Stop Nut M6	Écrou élastique M6	2	2	2
N 17-18	572 0914 00	Idler Wheel 155	Roue de support 155	2	2	2
18	405 4045 00	Ball Bearing 6205	Roulement à billes 6205	2	2	2
19	503 1688 00	Retaining Ring	Bague d'appui	2	2	2
20	— XXX —	Socket Set Screw M6	Vis de pression M6	2	2	2
21	572 0308 00	L.H. Cam Adjuster	Came de réglage gauche	1	1	1
	572 0309 00	R.H. Cam Adjuster	Came de réglage droite	1	1	1
22	224 0012 11	Flat Washer 10 mm	Rondelle plate 10 mm	6	6	6
23	371 9071 00	Circlip	Circlip	2	2	2
N 24	415 0405 00	Shock	Amortisseur	1	1	1
25	413 7074 00	Loctite 271, 10cc	Loctite 271, 10cc	@	@	@
26	222 0840 65	Hex. Screw M8 x 40	Vis hex. M8 x 40	1	1	1
27	572 0566 00	Spring Support	Support de ressort	2	2	2
28	503 1527 00	Spring Axle Guide	Axe-guide pour ressort	2	2	2
29	517 0417 00	Retainer Washer	Rondelle de retenue	2	2	2
30	222 0645 65	Hex. Screw M6 x 45	Vis hex. M6 x 45	2	2	2
31	413 7061 00	Lithium Grease, 400 gr	Graisse-lithium, 400 gr	@	@	@
32	228 7810 45	Elastic Flanged Stop Nut M8	Écrou élastique à épaulement M8	1	1	1

Parts marked with «XXX» are not available as spare parts.

Les articles marqués d'un «XXX» ne sont pas disponibles comme pièces de remplacement.





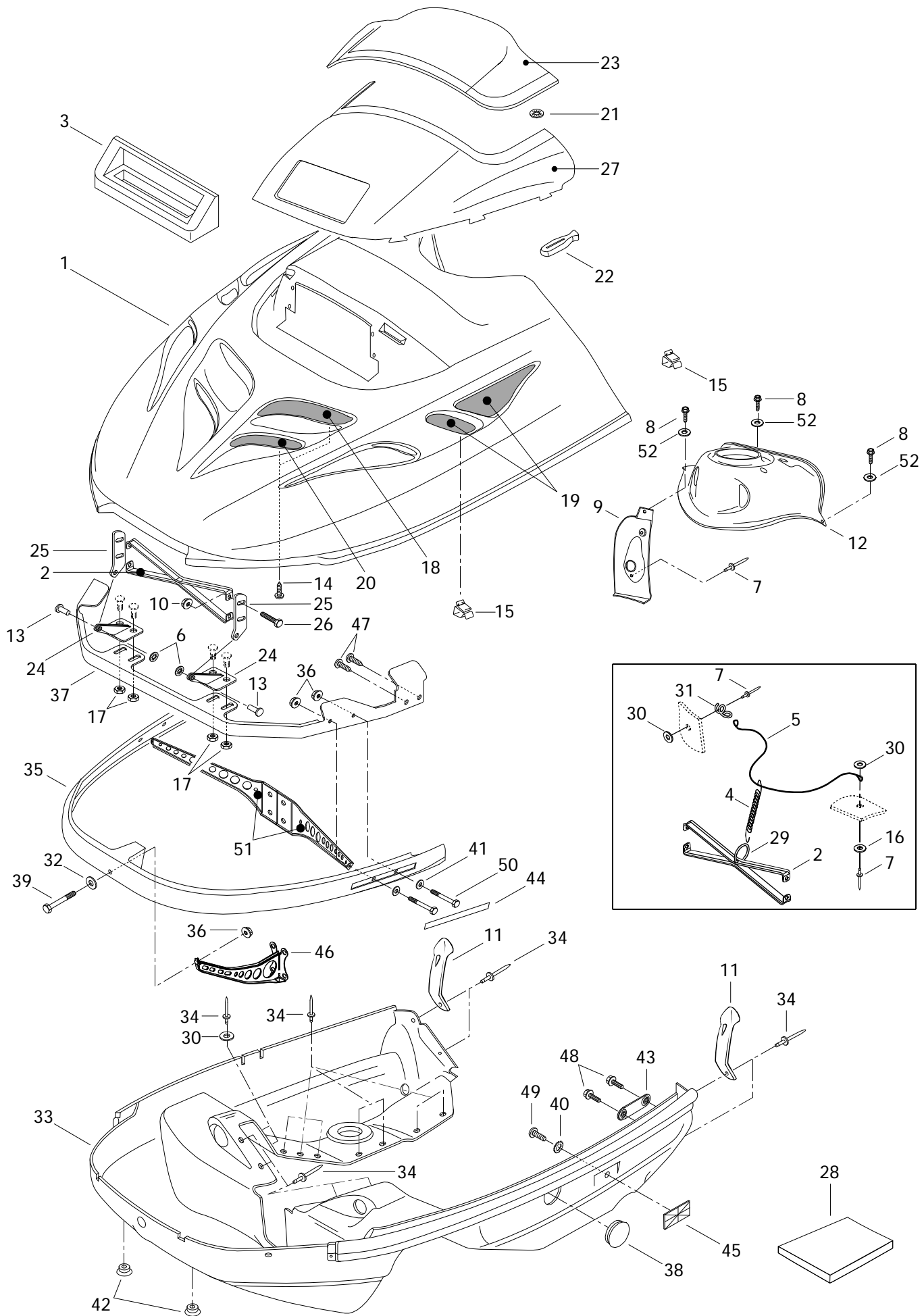
Seat and Accessories Siège et accessoires

SUMMIT

			5 0 0	5 8 3	6 7 0	
N 1	— XXX —	Seat Ass'y (1 pass.)	Siège ass. (1 pass.)	1	1	1
N 2	415 0417 03	Seat Cover	Housse de siège	1	1	1
3	414 8371 00	Foam Seat	Caoutchouc mousse de siège	1	1	1
4	572 0398 02	Rear Trunk	Coffre arrière	1	1	1
5	517 2259 00	Washer	Rondelle	5	5	5
6	390 4096 00	Rivet	Rivet	5	5	5
7	732 6012 21	«T» Bolt	Boulon en «T»	2	2	2
8	732 6100 72	Nut Push	Écrou à pression	2	2	2
9	228 7610 45	Elastic Flanged Stop Nut M6	Écrou élastique à épaulement M6	2	2	2
10	414 5136 00	Taillamp Housing	Boîtier du feu arrière	1	1	1
11	517 2259 00	Washer	Rondelle	2	2	2
12	222 0530 65	Screw M5 x 30	Vis M5 x 30	2	2	2
13	228 7510 45	Elastic Flanged Stop Nut M5	Écrou élastique à épaulement M5	2	2	2
14	410 5040 00	Bulb	Ampoule	1	1	1
15	414 5137 00	Lens	Lentille	1	1	1
16	414 5164 00	Plastic Washer	Rondelle de plastique	2	2	2
N 17	732 6012 53	Tapping Screw	Vis autotaraudeuse	2	2	2
18	518 3140 00	Rear Bumper	Pare-chocs arrière	1	1	1
19	365 9011 00	Self Tapping Screw M12 x 3/4	Vis autotaraudeuse M12 x 3/4	6	6	6
20	224 0811 71	Washer 8 mm	Rondelle 8 mm	4	4	4
21	224 7811 40	Lock Washer 8 mm	Rondelle-frein 8 mm	4	4	4
22	222 0820 65	Hex. Screw M8 x 20	Vis hex. M8 x 20	4	4	4
23-26	580 6416 00	R.H. Moulding Ass'y	Enjoliveur DR ass.	1	1	1
	580 6417 00	L.H. Moulding Ass'y	Enjoliveur GA ass.	1	1	1
24	224 1511 01	Ext. Tooth Lock Washer 5 mm	Rondelle-frein dents extérieures 5 mm	4	4	4
25	222 8510 65	Phillips Screw M5 x 10	Vis cruciforme M5 x 10	4	4	4
26	414 5101 00	Red Reflector	Réflecteur rouge	2	2	2
27	572 0596 00	Sub-Seat	Sous-siège	1	1	1
28	414 7280 00	Seat Buckle	Boucle de siège	@	@	@
N 29	572 0851 00	Snow Guard	Garde-neige	1	1	1
N 30	572 0970 00	Reinforcement	Renfort	1	1	1
31	517 2259 00	Washer	Rondelle	4	4	4
32	390 9096 00	Rivet (Black)	Rivet (noir)	4	4	4
33	529 0279 00	Tool Box Kit	Trousse avec outils	1	1	1
34	572 0363 10	Tool Box Ass'y	Coffre d'outils ass.	1	1	1
35	529 0307 00	Wrench Adjuster	Clé de réglage	1	1	1

Parts marked with «XXX» are not available as spare parts.

Les articles marqués d'un «XXX» ne sont pas disponibles comme pièces de remplacement.





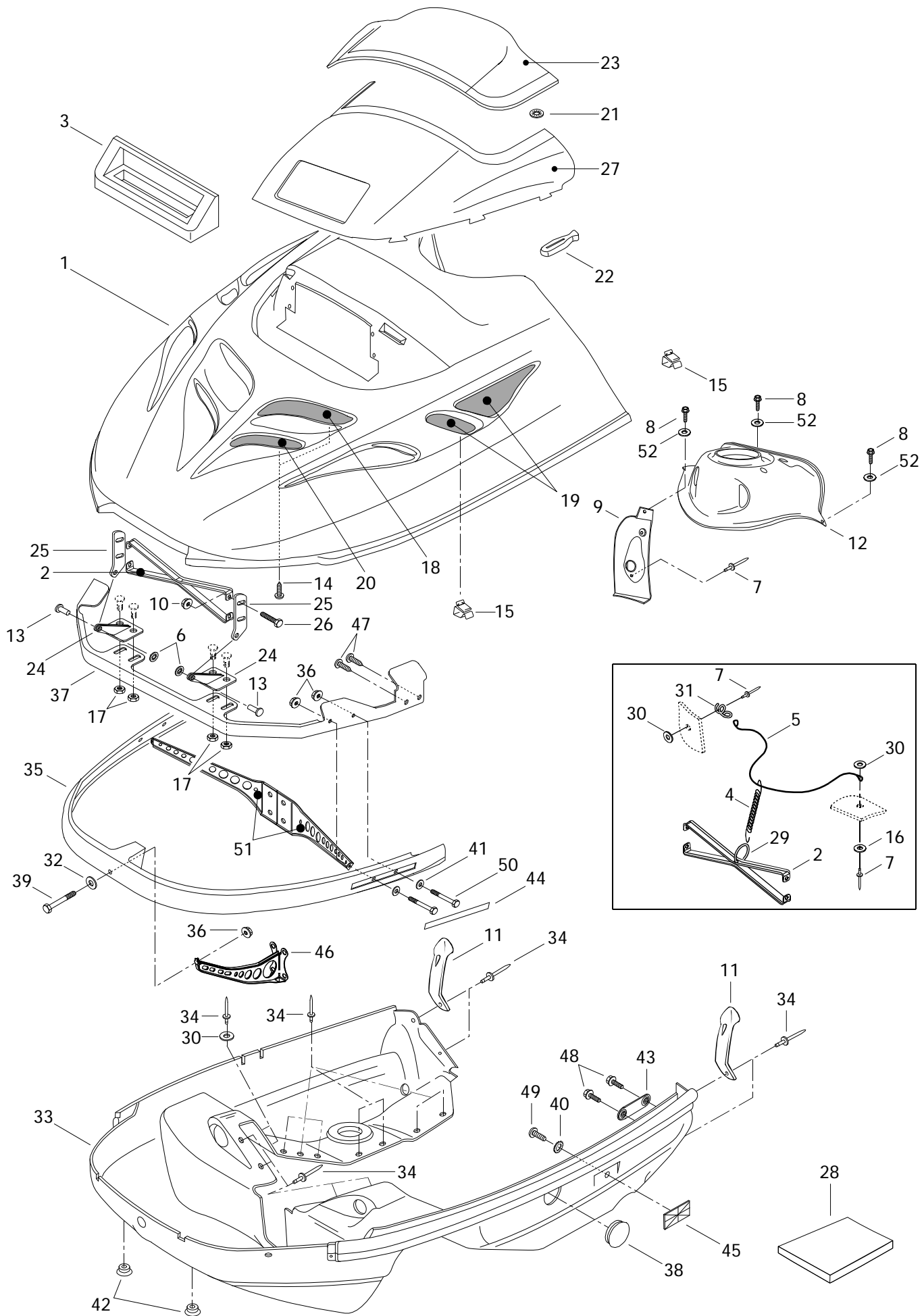
Cab, Console Capot, console

SUMMIT

			5 0 0	5 8 3	6 7 0
N 1	572 0771 19	Cab (Blue)	1	1	1
2	517 2781 00	Hood Reinforcement	1	1	1
N 3	415 0448 00	Sealing Foam	1	1	1
N 4	415 0433 00	Spring	1	1	1
5	414 2123 00	Cab Retainer Cable	1	1	1
6	389 8043 00	Push Nut	2	2	2
7	390 4096 00	Rivet (Black)	3	3	3
N 8	732 6000 30	Tapping Screw	3	3	3
9	572 0521 01	Dash-Handle	1	1	1
10	228 7510 45	Elastic Flanged Stop Nut M5	4	4	4
11	570 0271 00	Hood Latch	2	2	2
N 12	572 0527 02	Dash-Switch	1	1	1
13	390 9062 00	Rivet-Flat Head 3/16	2	2	2
14	732 6012 10	Self Tapping Screw	8	8	8
15	414 2273 00	Clip	8	8	8
16	— XXX —	Flat Washer	1	1	1
17	228 7610 45	Elastic Flanged Stop Nut M6	4	4	4
18	517 2770 00	Right Upper Grill	1	1	1
	517 2771 00	Left Upper Grill	1	1	1
19	517 2802 00	Side Grill	2	2	2
20	517 2658 00	Right Front Grill	1	1	1
	517 2659 00	Left Front Grill	1	1	1
21	732 6100 72	Push-Nut	9	9	9
22	570 0238 00	Windshield Latch	6	6	6
23	414 7959 00	Low Windshield	1	1	1
N 24	517 2899 00	Lower Hinge	2	2	2
25	517 2611 00	Upper Hinge	2	2	2
26	222 0516 65	Hex. Screw M5 x 16	4	4	4
N 27	572 0846 00	Windshield Support	1	1	1
28	414 6324 00	Foam-Acoustic (74"x 34"x 1/2" Thk.) ...	@	@	@
	414 6319 00	Foam-Acoustic (74"x 34"x 1" Thk.)	@	@	@
N 29	415 0583 00	Ring	1	1	1
30	517 1243 00	Washer	6	6	6
31	517 2628 00	Bracket	1	1	1
32	224 0612 01	Washer	1	1	1
		Capot (bleu)	1	1	1
		Renfort de capot	1	1	1
		Mousse d'étanchéité	1	1	1
		Ressort	1	1	1
		Câble de retenue	1	1	1
		Écrou de blocage	2	2	2
		Rivet (noir)	3	3	3
		Vis autotaraudeuse	3	3	3
		Console-manette	1	1	1
		Écrou élastique à épaulement M5	4	4	4
		Loquet de capot	2	2	2
		Console-interrupteur	1	1	1
		Rivet-tête plate 3/16	2	2	2
		Vis autotaraudeuse	8	8	8
		Pince	8	8	8
		Rondelle Plate	1	1	1
		Écrou élastique à épaulement M6	4	4	4
		Grille supérieure droite	1	1	1
		Grille supérieure gauche	1	1	1
		Grille latérale	2	2	2
		Grille avant droite	1	1	1
		Grille avant gauche	1	1	1
		Écrou à pression	9	9	9
		Attache de pare-brise	6	6	6
		Pare-brise bas	1	1	1
		Charnière inférieure	2	2	2
		Charnière supérieure	2	2	2
		Vis hex. M5 x 16	4	4	4
		Support de pare-brise	1	1	1
		Mousse Isolante (74"x 34"x 1/2" ép.) ...	@	@	@
		Mousse Isolante (74"x 34"x 1" ép.)	@	@	@
		Bague	1	1	1
		Rondelle	6	6	6
		Attache	1	1	1
		Rondelle	1	1	1

Parts marked with «XXX» are not available as spare parts.

Les articles marqués d'un «XXX» ne sont pas disponibles comme pièces de remplacement.





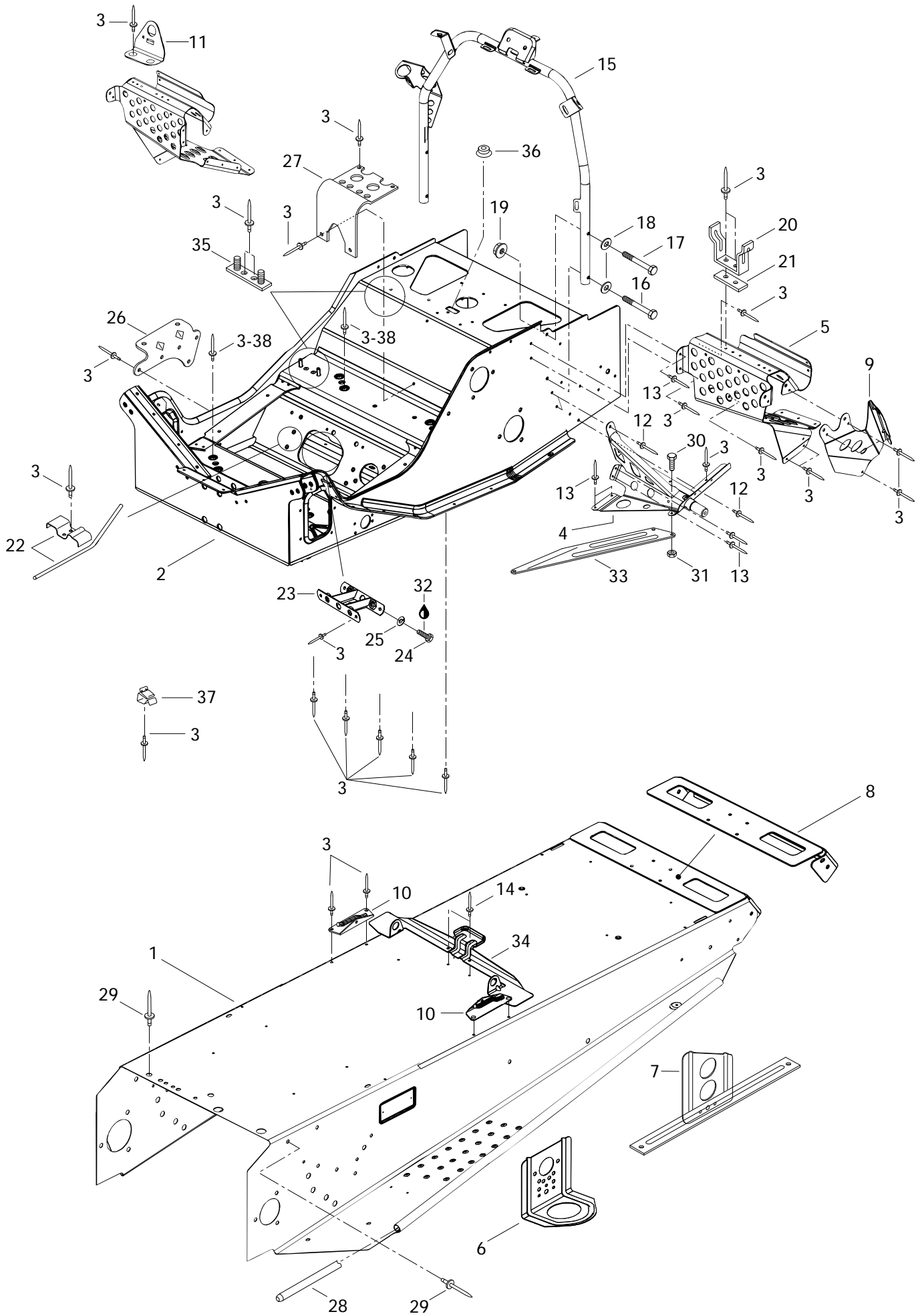
Cab, Console Capot, console

SUMMIT

			5	5	6	
			0	8	7	
			0	3	0	
N 33	572 0762 03	Bottom Pan (black)	Coque (noir)	1	1	1
34	390 9068 00	Rivet (black)	Rivet (noir)	26	26	26
35	517 2654 00	Front Bumper	Pare-chocs avant	1	1	1
36	228 7610 45	Elastic Flanged Stop Nut M6	Écrou élastique à épaulement M6	5	5	5
N 37	517 2858 00	Hinge Bracket	Attache charnière	1	1	1
N 38	570 0537 02	Cap (Bottom Pan)	Capuchon de coque	1	1	1
39	222 0640 65	Hex. Screw M6 x 40	Vis hex. M6 x 40	1	1	1
40	224 1511 01	External Tooth Lock Washer 5 mm	Rondelle-frein à dents ext. 5 mm	2	2	2
41	224 0611 21	Washer	Rondelle	4	4	4
42	572 0721 00	Cap	Bouchon	2	2	2
43	517 2671 00	Side Bracket	Attache latérale	2	2	2
N 44	418 0010 09	Decal Reflector (yellow)	Décalsque réflecteur (jaune)	2	2	2
45	414 5102 00	Reflector (amber)	Réflecteur (ambre)	2	2	2
46	517 2811 00	Center Support	Support central	1	1	1
47	— XXX —	Tapping Screw	Vis autotaraudeuse	4	4	4
48	732 6000 02	Hex. Screw Taptite M6 x 16	Vis hex. autotaraudeuse M6 x 16	4	4	4
49	222 8510 65	Screw M5 x 10	Vis M5 x 10	2	2	2
50	222 0630 65	Hex. Screw M6 x 30	Vis hex. M6 x 30	4	4	4
N 51	517 2874 00	Support L.H.	Support gauche	1	1	1
N	517 2875 00	Support R.H.	Support droit	1	1	1
52	391 3016 00	Washer	Rondelle	3	3	3

Parts marked with «XXX» are not available as spare parts.

Les articles marqués d'un «XXX» ne sont pas disponibles comme pièces de remplacement.

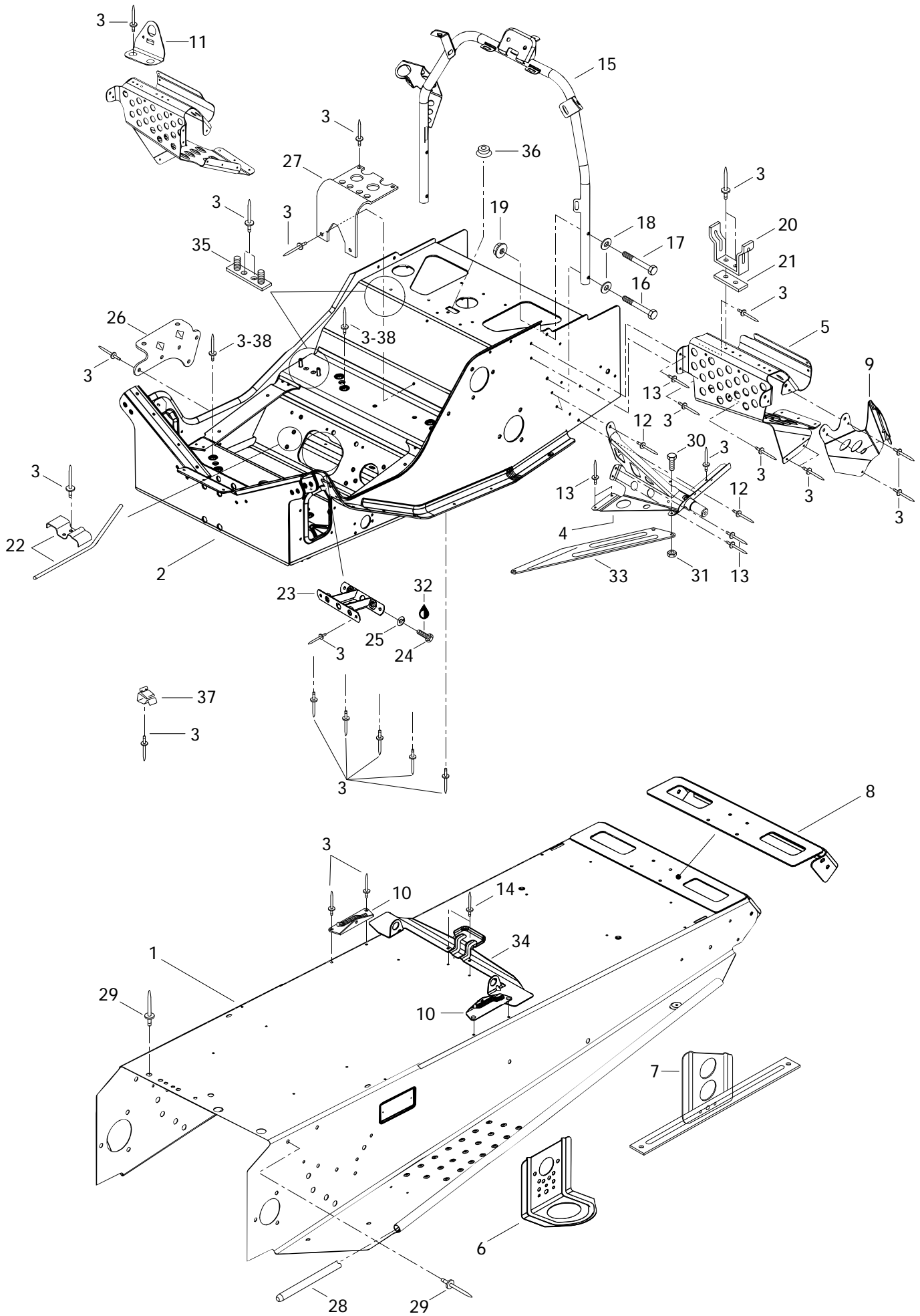




Frame and Accessories Châssis et accessoires

SUMMIT

			500	583	670
N 1	518 3168 57	Tunnel	1	1	1
N 2	518 3162 44	Front Member	1	1	1
3	390 4022 00	Rivet	@	@	@
N 4	518 3167 02	L.H. Support	1	1	1
N	518 3167 03	R.H. Support	1	1	1
5	518 3138 04	R.H. Front Footrest	1	1	1
	518 3138 05	L.H. Front Footrest	1	1	1
6	518 3129 10	Front Bracket	2	2	2
N 7	518 3167 33	L.H. Rear Bracket	1	1	1
N	518 3167 34	R.H. Rear Bracket	1	1	1
8	518 3087 17	Cap-End	1	1	1
9	518 3087 14	Upper Plate L.H.	1	1	1
	518 3087 15	Upper Plate R.H.	1	1	1
10	517 2669 00	R.H. Tank Bracket	1	1	1
	517 2670 00	L.H. Tank Bracket	1	1	1
11	518 3102 06	Fuel Valve Support Bracket	1	1	1
12	390 9092 00	Avex Rivet (Short)	8	8	8
13	390 9091 00	Avex Rivet (Long)	8	8	8
14	390 4024 00	Rivet	2	2	2
15	518 3092 00	Handle Steering Support	1	1	1
16	222 0640 65	Hex. Screw M6 x 40	2	2	2
17	222 0635 65	Hex. Screw M6 x 35	2	2	2
18	224 0611 51	Washer 6 mm	4	4	4
19	228 7610 45	Elastic Flanged Stop Nut M6	4	4	4
20	518 2021 00	Pulley Guard Bracket	1	1	1
21	518 2075 00	Reinforcement	1	1	1
22	518 3137 00	Guide Rope	1	1	1
23	518 3047 41	Reinf. Plate	1	1	1
24	222 0820 65	Hex. Screw M8 x 20	2	2	2
25	224 7811 40	Lock Washer 8 mm	2	2	2
26	518 2063 00	Muffler Support	–	1	–
27	518 3104 00	Air Silencer Support	1	1	1
28	518 3047 46	Footstep Reinforcement	2	2	2
29	390 4023 00	Rivet	3	3	3
30	222 0516 65	Hex. Screw M5 x 16	2	2	2
31	228 7510 45	Elastic Flanged Stop Nut M5	2	2	2
32	413 7074 00	Loctite 271, 10cc	@	@	@
N 33	518 3167 09	R.H. Reinforcement Plate	1	1	1
N	518 3167 10	L.H. Reinforcement. Plate	1	1	1

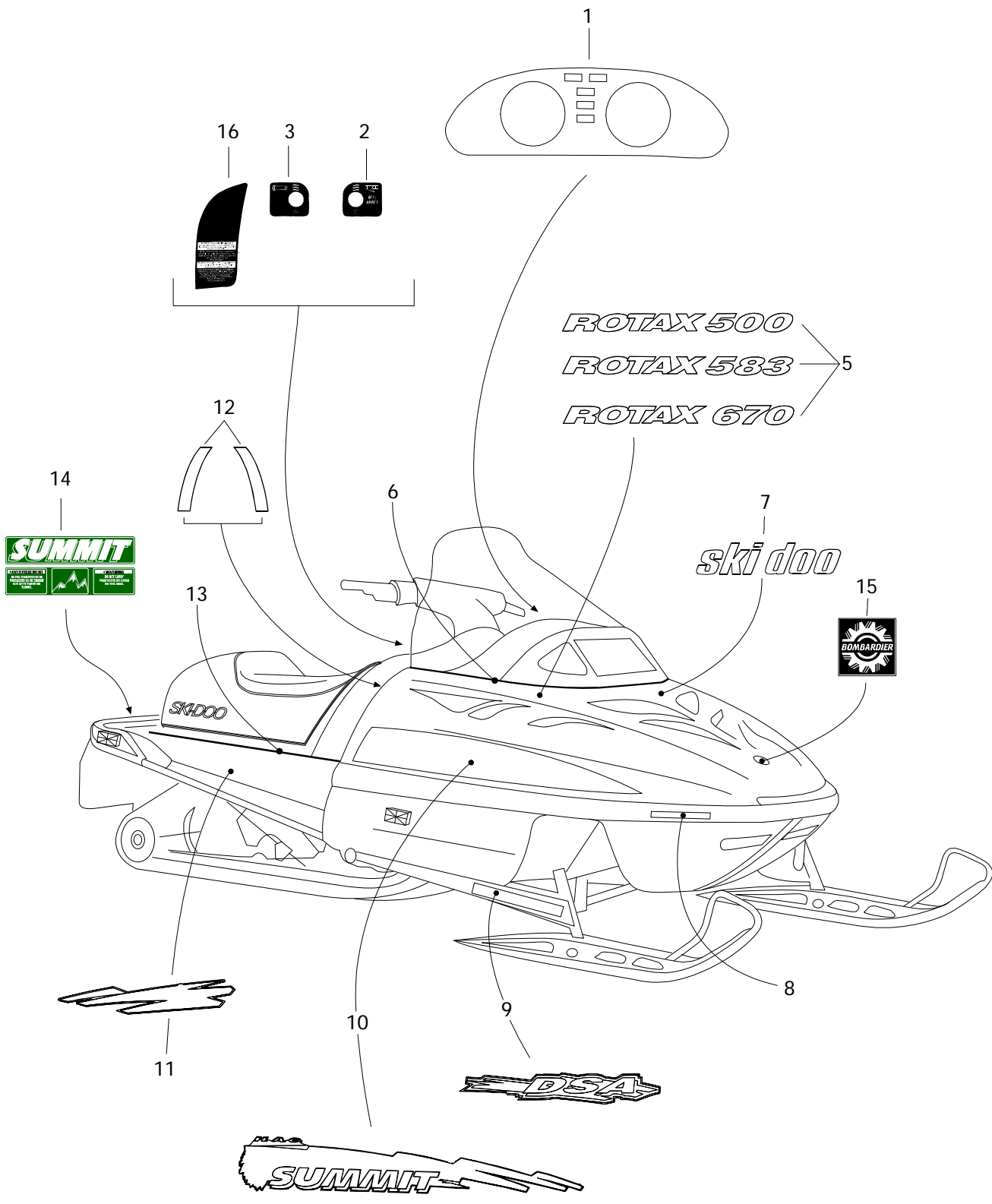




Frame and Accessories Châssis et accessoires

SUMMIT

			5	5	6	
			0	8	7	
			0	3	0	
34	518 3102 08	Seat Bracket.....	Attache de siège	1	1	1
35	518 3153 00	Support Plate	Plaque de support	2	2	2
36	414 8594 00	Cap	Bouchon	1	1	1
37	414 2273 00	Clip	Pince	@	@	@
38	518 2013 07	Plate-Bracket.....	Plaque d'attache	4	4	4





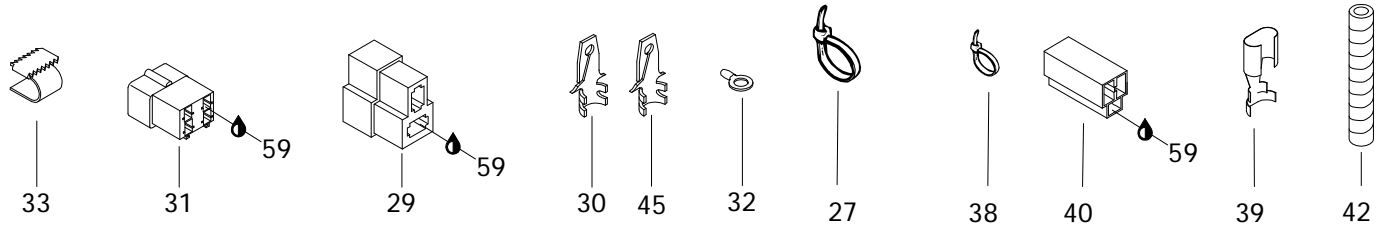
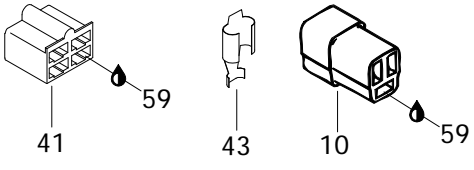
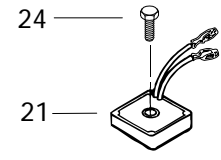
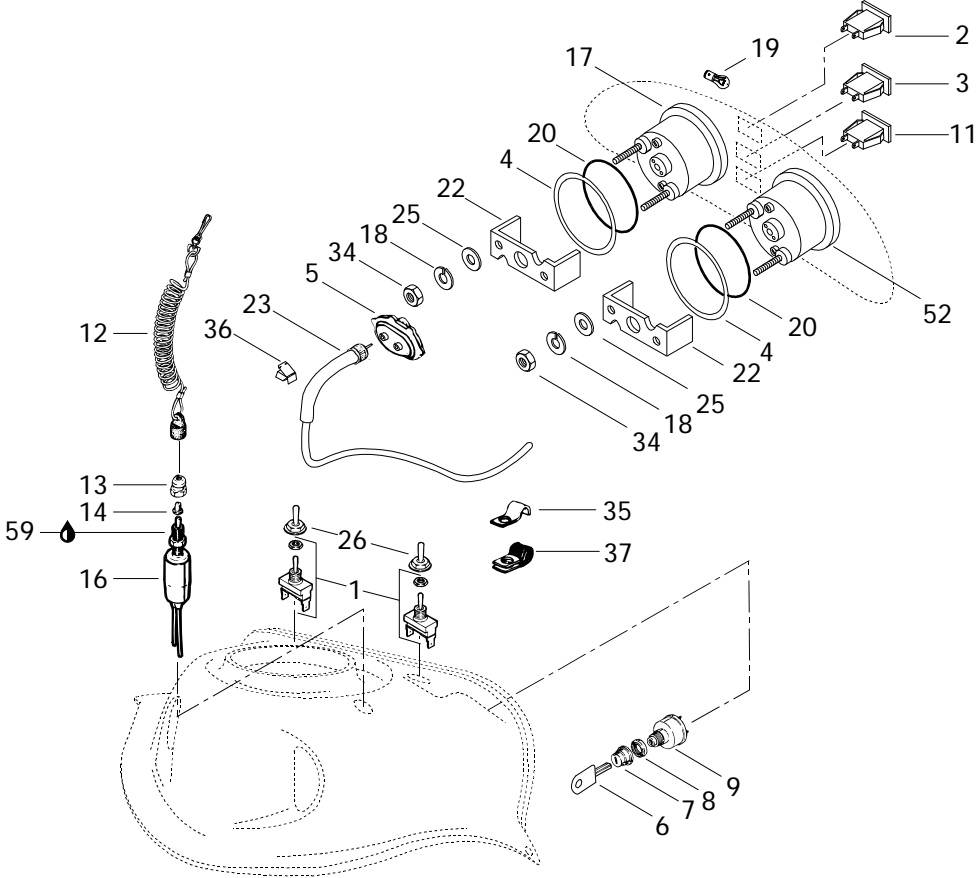
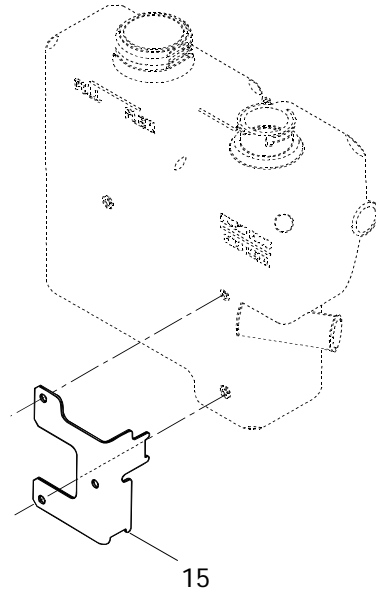
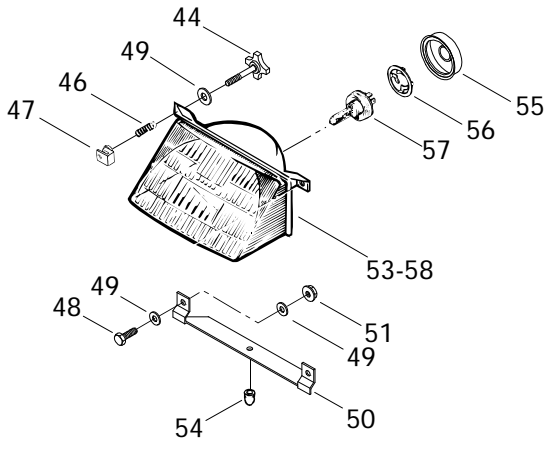
Decal Décalcomanie

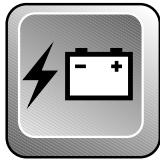
SUMMIT

			5	5	6	
			0	8	7	
			0	3	0	
N 1	418 0008 12	Dash Decal	Décalque du tableau de bord	1	1	1
2	414 8984 00	Heat Thumb Decal	Décalque pouce chauffant	1	1	1
3	414 8985 00	Heating Grip Decal	Décalque poignée chauffante	1	1	1
N 4	415 0627 00	Hood Kit Decal (not shown) (Incl. 1, 2, 3, 5, 7, 10, 12, 14, 16)	Ens. décalques capot (non ill.) (incl. 1, 2, 3, 5, 7, 10, 12, 14, 16)	1	–	–
N	415 0651 00	Hood Kit Decal (not shown) (Incl. 1, 2, 3, 5, 6, 7, 10, 12, 13, 14, 16)	Ens. décalques capot (non ill.) (incl. 1, 2, 3, 5, 6, 7, 10, 12, 13, 14, 16)	–	1	–
N	415 0680 00	Hood Kit Decal (not shown) (Incl. 1, 2, 3, 5, 6, 7, 10, 12, 13, 14, 16)	Ens. décalques capot (non ill.) (incl. 1, 2, 3, 5, 6, 7, 10, 12, 13, 14, 16)	–	–	1
N 5	418 0001 23	«ROTAX 500» Decal	Décalque «ROTAX 500»	2	–	–
N	418 0001 21	«ROTAX 583» Decal	Décalque «ROTAX 583»	–	2	–
N	418 0001 22	«ROTAX 670» Decal	Décalque «ROTAX 670»	–	–	2
N 6	418 0010 04	Stripe	Bande décorative	–	2	2
N 7	418 0000 00	«Ski-Doo» Decal	Décalque «Ski-Doo»	1	1	1
N 8	418 0010 09	Reflector Decal (Yellow)	Décalque réflecteur (jaune)	2	2	2
N 9	415 0626 00	«DSA» Decal Kit	Ens. de décalques «DSA»	1	1	1
N 10	415 0625 00	Side Decal Kit	Ens. de décalques latéraux	1	1	1
N 11	415 0650 00	Frame Forming Decal Kit	Ens. de décalques de tunnel	–	1	1
12	414 9491 10	Reflector Decal Kit (Blue)	Ens. de décalques réflecteurs (bleu) ...	2	2	2
N 13	418 0010 03	Stripe	Bande décorative	–	2	2
14	414 9513 00	Warning Decal	Décalque d'avertissement	1	1	1
N 15	415 0378 00	BOMBARDIER Logo	Logo BOMBARDIER	1	1	1
16	414 9698 00	Instruction Label	Étiquette d'instructions	1	1	1

All decals must be ordered and installed when replacing cab or frame.

Tous les décalques doivent être commandés et installés lorsqu'un capot ou un châssis est remplacé.

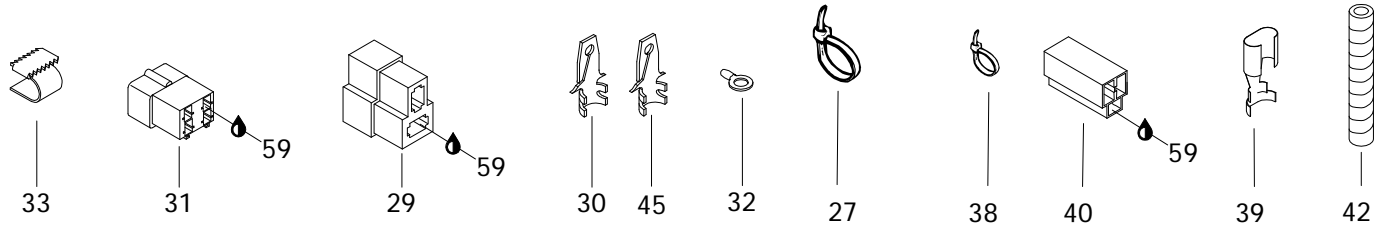
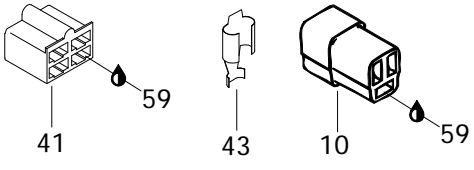
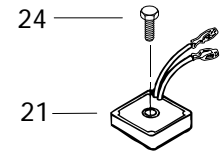
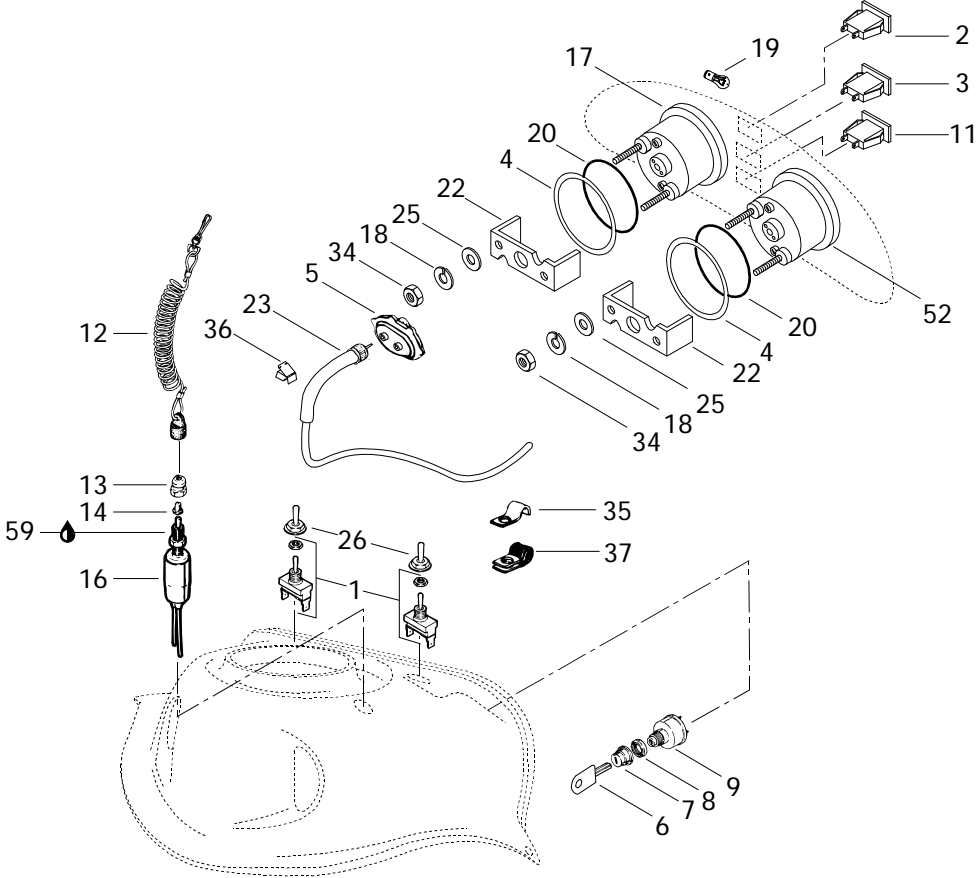
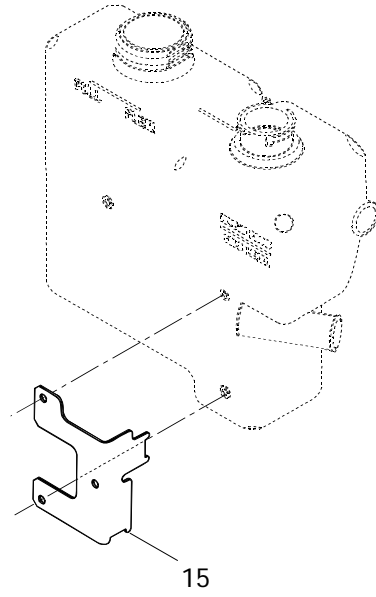
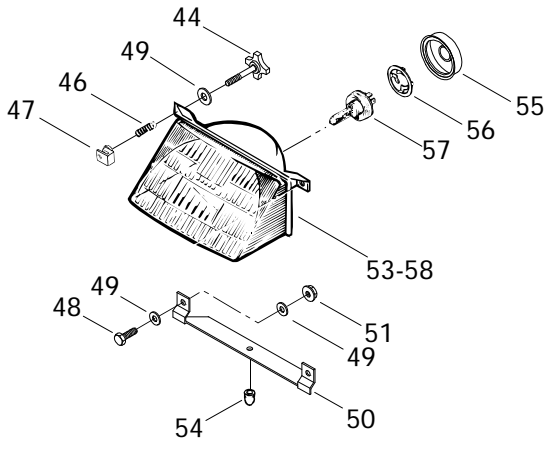


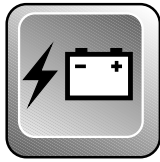


Electrical System Système électrique

SUMMIT

	5 0 0	5 8 3	6 7 0
1 410 1073 00 Switch (Handle Heating Grip)	2	2	2
2 410 1095 00 Pilot Lamp (Oil Level)	1	1	1
3 410 1096 00 Pilot Lamp (Headlamp)	1	1	1
4 517 2585 00 Washer	2	2	2
5 572 0223 00 Drive Angle	1	1	1
6 414 9917 00 Blank Key (Package of 5)	1	1	1
7 570 0137 00 Boot	1	1	1
8 410 1078 00 Face Nut	1	1	1
N 9 410 1113 00 Ignition Switch	1	1	1
10 409 2042 00 Male Housing	@	@	@
11 410 1097 00 Pilot Lamp (Temperature)	1	1	1
12 515 1515 00 Switch Cap Ass'y	1	1	1
13 515 1459 00 Switch Nut	1	1	1
14 570 1511 00 Plunger Cap	1	1	1
15 517 2818 00 Support Cable	1	1	1
16 410 1067 00 Switch Brake	1	1	1
N 17 415 0340 00 Speedometer (KMH)	1	1	1
N 415 0341 00 Speedometer (MH)	@	@	@
18 414 8067 00 Lock Washer	4	4	4
19 410 5042 00 Instrumentation Bulb	@	@	@
20 414 8071 00 O-Ring	2	2	2
N 21 515 1638 00 Voltage Regulator	1	1	1
22 414 8065 00 Case Holder	2	2	2
23 414 7614 00 Speedometer Cable	1	1	1
24 732 6000 16 Hex. Screw M6 x 35	1	1	1
25 414 8068 00 Washer	4	4	4
26 570 0139 00 Switch cover	2	2	2
27 414 1152 00 Tie Rap	@	@	@
28 410 9110 00 Resistance (30V, 10W, Not Shown) ...	1	1	1
29 409 2045 00 Male Connector	@	@	@
30 561 5034 00 Tab Connector	@	@	@
31 409 2093 00 Tab Connector Housing	@	@	@
32 409 0032 00 Barrel-Open	@	@	@
33 409 2056 00 Clip	@	@	@
34 414 8069 00 Nut	4	4	4
35 415 0182 00 Clip	1	1	1
36 414 9434 00 Clip	6	6	6
37 414 1760 00 Clip	2	2	2
Interrupteur (poignées chauffantes) ...	2	2	2
Lampe témoin (niveau d'huile)	1	1	1
Lampe témoin (feu de route)	1	1	1
Rondelle	2	2	2
Correcteur de vitesse	1	1	1
Clé vierge (paquet de 5)	1	1	1
Protecteur	1	1	1
Écrou avant	1	1	1
Interrupteur d'allumage	1	1	1
Logement de raccord mâle	@	@	@
Lampe témoin (température)	1	1	1
Capuchon ass.	1	1	1
Écrou borgne	1	1	1
Capuchon plongeur	1	1	1
Support câble	1	1	1
Interrupteur de frein	1	1	1
Indicateur de vitesse (KMH)	1	1	1
Indicateur de vitesse (MH)	@	@	@
Rondelle-frein	4	4	4
Ampoule de cadran	@	@	@
Joint torique	2	2	2
Régulateur de tension	1	1	1
Support de boîtier	2	2	2
Câble de l'indicateur de vitesse	1	1	1
Vis hex. M6 x 35	1	1	1
Rondelle	4	4	4
Couvre interrupteur	2	2	2
Attache	@	@	@
Résistance (30V, 10W, non illustré) ...	1	1	1
Connecteur mâle	@	@	@
Raccord mâle	@	@	@
Logement de raccord mâle	@	@	@
Cosse à anneau	@	@	@
Pince	@	@	@
Écrou	4	4	4
Pince	1	1	1
Pince	6	6	6
Pince	2	2	2





Electrical System Système électrique

SUMMIT

5	5	6
0	8	7
0	3	0

38	414 6777 00	Tie Rap	Attache	@	@	@
39	561 5031 00	Female Receptacle	Raccord femelle	@	@	@
40	409 2043 00	Receptable Housing	Logement raccord femelle	@	@	@
41	409 2049 00	Female Housing	Logement de raccord femelle	@	@	@
42	414 6124 00	Tubing	Gaine	@	@	@
43	561 5032 00	Female Receptacle	Raccord femelle	@	@	@
44	415 0061 00	Adjustment Screw	Vis d'ajustement	2	2	2
45	409 2061 00	Tab Connector Male	Raccord mâle	@	@	@
46	517 1686 00	Spring	Ressort	2	2	2
47	572 0786 00	Projector Nut	Écrou de phare	2	2	2
48	222 0516 65	Hex. Screw M5 x 16	Vis hex. M5 x 16	2	2	2
49	391 3021 00	Flat Washer	Rondelle plate	6	6	6
50	517 2185 00	Headlamp Support	Support de phare avant	1	1	1
51	228 7510 45	Elastic Flanged Stop Nut M5	Écrou élastique à épaulement M5	2	2	2
N 52	415 0342 00	Tachometer	Compte-tours	1	1	1
53-58	410 6088 00	Headlamp Ass'y	Phare avant ass.	1	1	1
54	410 6082 00	Rubber Stopper	Butée de caoutchouc	1	1	1
55	410 6071 00	Protector Cap	Capuchon protecteur	1	1	1
56	410 6083 00	Bulb Holder	Porte-ampoule	1	1	1
57	410 5037 00	Halogen Bulb 60/55 W	Ampoule halogène 60/55 W	1	1	1
58	410 6089 00	Headlamp	Phare avant	1	1	1
59	413 7017 00	Dielectric Grease, 3oz	Graisse diélectrique, 3oz	@	@	@