

# ski-doo®

1997

CATALOGUE DE PIÈCES PARTS CATALOG



GRAND TOURING 500  
GRAND TOURING 583

4 8 0 1 4 2 5 0 0

# PARTS CATALOG CATALOGUE DE PIÈCES

## 1997

# GRAND TOURING 500 / 583

**◆ WARNING : For user safety, Rotax engines designed for snowmobiles must not be used to power products other than Ski-Doo snowmobiles.**

Bombardier Inc. and its subsidiaries denies any responsibility for any usage other than the one prescribed.

Dealers that do not follow this practice may be financially liable should injury occur.

Bombardier Inc. reserves the right at any time to discontinue or change specifications, designs, features, models or equipment without incurring obligation.

**◆ AVERTISSEMENT : Pour la sécurité des utilisateurs, les moteurs Rotax conçus pour les motoneiges ne doivent pas être utilisés pour des fins autres que de faire fonctionner les motoneiges Ski-Doo.**

Bombardier Inc. et ses filiales se dégage de toute responsabilité pouvant découler des utilisations autres que celle prescrite.

Les concessionnaires qui ne se conforment pas à cet avis peuvent être tenus responsables financièrement advenant des blessures.

Bombardier Inc. se réserve le droit d'effectuer des changements dans le dessin et les caractéristiques de ses véhicules et / ou d'y effectuer des apports ou des améliorations, cela sans s'engager d'aucune façon à effectuer lesdites opérations sur les véhicules déjà fabriqués.

# PARTS CATALOG

The illustrations figuring in this parts catalog show typical construction of the different assemblies and, in all cases, may not reproduce the full detail or exact shape of the parts shown. However, they represent parts which have the same or similar function.

## SYMBOLS USED IN THIS CATALOG

- @ - In «Quantity» column means «Use as Required».
- Opt - In «Quantity» column means «Optional».
- N** - In «Numerical» column means «New Parts».
- A bold description indicates several parts.

Ski-Doo Model Modèle Ski-Doo	Vehicle Codification Code du véhicule Can/U.S	Rotax Engine Type Type de moteur Rotax	Mikuni Carburetors Carburateurs Mikuni PTO / MAG
<b>GRAND TOURING 500</b>	<b>1123 / 1124</b>	<b>«494» (400 4082 00)</b>	<b>403 1282 00 / 403 1283 00</b>
<b>GRAND TOURING 583</b>	<b>1126 / 1127</b>	<b>«583» (400 5077 00)</b>	<b>403 1304 00 / 403 1305 00</b>



## CATALOGUE DE PIÈCES

Les illustrations contenues dans ce catalogue indiquent la disposition des pièces les unes par rapport aux autres. Il est donc possible qu'elles ne rendent pas compte de la forme exacte de ces pièces ainsi que de leurs détails de fabrication. Ces illustrations ont pour but d'identifier des pièces qui remplissent la même fonction ou une fonction identique.

## SYMBOLES UTILISÉS DANS CE CATALOGUE

- @ - Dans la colonne «Quantité» signifie «Au besoin».
- Opt - Dans la colonne «Quantité» signifie «En option».
- N** - Dans la colonne «Numérique» signifie «Nouvelle pièce».
- Une description en caractère gras signifie qu'il y a plus d'une pièce.

# TABLE OF CONTENTS



## Engine and Components A5 ⇨ B8

- Crankcase «494» (A5, A6)
- Crankcase «583» (A7, A8)
- Crankshaft, Pistons «494» (A9)
- Crankshaft, Pistons «583» (A10)
- Cylinder, Exhaust Manifold «494» (A11)
- Cylinder, Exhaust Manifold «583» (A12, B1)
- Magneto 12v 220w «494» (B2)
- Magneto 12v 220w «583» (B3)
- Rewind Starter (B4)
- Electric Starter and Supports (B5)
- Engine Support and Muffler «494» (B6)
- Engine Support and Muffler «583» (B7, B8)



## Cooling System B9

- Cooling System (B9)
- Temperature Sender (B9)



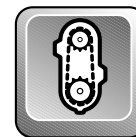
## Oil Injection System B10, B11

- Rotary Valve Cover (B10)
- Oil Pump (B10)
- Oil Tank and Support (B11)
- Oil Line (B11)



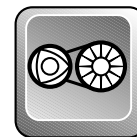
## Fuel System B12 ⇨ C5

- Fuel Tank, Fuel Lines, Filters «494» (B12,C1)
- Fuel Tank, Fuel Lines, Filters «583» (C2,C3)
- Air Silencer «494» (B12)
- Air Silencer «583» (C2)
- Carburetors «494» (B12-C4,C5)
- Carburetors «583» (C2-C4,C5)
- Fuel Pump «494» (B12)
- Fuel Pump «583» (C2)
- Throttle Handle, Kill Switch «494» (B12,C1)
- Throttle Handle, Kill Switch «583» (C2,C3)



## Transmission C6 ⇨ C9

- Transmission (C6⇨C9)



## Pulleys C10 ⇨ D1

- Drive Pulley, Belt «494, 583» (C10,C11)
- Countershaft, Brake Disk (C12)
- Driven Pulley «494, 583» (C12,D1)



## Hydraulic Brake and Belt Guard D2, D3

- Hydraulic Brake Handle and Hoses (D2, D3)
- Hydraulic Brake Housing and Pads (D2, D3)
- Belt Guard (D2)
- Dimmer Switch (D3)
- Brake Disk Ass'y (D2)



## Steering and Front Suspension D4 ⇨ D7

- Steering System (D4, D5)
- Front Suspension and Ski System (D6, D7)



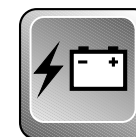
## Track and Rear Suspension D8 ⇨ E6

- Drive Axle (D8)
- Track and Sprockets (D8)
- Speedometer Cable Protector (D8)
- Rear Suspension System «494» (D9, D10)
- Front Arm «494»(RR Susp.) (D11)
- Rear Arm «494»(RR Susp.) (D12)
- Rear Suspension System «583» (E1, E2)
- Front Arm «583»(RR Susp.) (E3, E4)
- Rear Arm «583»(RR Susp.) (E5, E6)



## Frame and Body E7 ⇨ F2

- Seat (E7 ⇨ E9)
- Taillamp Housing (E7)
- Rear Bumper, Mouldings (E7)
- Rack / Backrest (E7 / E8)
- Snow Guard (E9)
- Front Member and Frame (E10, E11)
- Bottom Pan, Front Bumpers (E12)
- Cab and Windshield (E12, F1)
- Cab Hinges and Latches (E12, F1)
- Air Deflectors (?)
- Mirror (F1)
- Decals (F2)



## Electrical System F3 ⇨ F5

- Electrical Terminals (F3⇨F5)
- Switches (Heating Grip, Brake, Ignition) (F3)
- Pilot Lamps (F3)
- Regulator (F3)
- Speedometer (F3)
- Tachometer (F4)
- Temperature and Fuel Gauge (F4)
- Fuel Sender (F4)
- Headlamp Ass'y and Brackets (F4)
- Battery (F5)

# TABLE DES MATIÈRES



## Moteur et composants A5 ⇨ B8

- Carter «494» (A5, A6)
- Carter «583» (A7, A8)
- Vilbrequin, pistons «494» (A9)
- Vilbrequin, pistons «583» (A10)
- Cylindre, collecteur d'échappement «494» (A11)
- Cylindre, collecteur d'échappement «583» (A12, B1)
- Magnéto 12v 220w «494» (B2)
- Magnéto 12v 220w «583» (B3)
- Démarreur à rappel (B4)
- Démarreur électrique et supports (B5)
- Support moteur et silencieux «494» (B6)
- Support moteur et silencieux «583» (B7, B8)



## Système de refroidissement B9

- Système de refroidissement (B9)
- Capteur de température (B9)



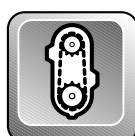
## Système d'injection d'huile B10, B11

- Épaulement, pompe à huile (B10)
- Pompe à huile (B10)
- Réservoir d'huile et support (B11)
- Conduits d'huile (B11)



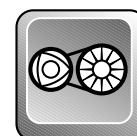
## Système d'alimentation B12 ⇨ C5

- Réservoir à essence, Conduits, Filtres «494» (B12, C1)
- Réservoir à essence, Conduits, Filtres «583» (C2, C3)
- Silencieux d'admission «494» (B12)
- Silencieux d'admission «583» (C2)
- Carburateurs «494» (B12-C4, C5)
- Carburateurs «583» (C2-C4, C5)
- Pompe à essence «494» (B12)
- Pompe à essence «583» (C2)
- Manette accélérateur «494» (B12, C1)
- Manette accélérateur «583» (C2, C3)
- Interrupteur d'urgence «494» (B12, C1)
- Interrupteur d'urgence «583» (C2, C3)



## Transmission C6 ⇨ C9

- Transmission (C6⇨C9)



## Poulies C10 ⇨ D1

- Poulie motrice «494, 583» (C10, C11)
- Courroie d'entraînement (C10)
- Arbre de renvoi, disque de frein (C12)
- Poulie menée «494, 583» (C12, D1)



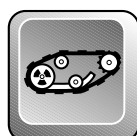
## Frein hydraulique et garde-courroie D2, D3

- Conduits et manette de frein hydrolique (D2, D3)
- Étrier et plaquette de frein hydraulique (D2, D3)
- Garde-courroie (D2)
- Disque de frein ass. (D2)
- Commutateur d'éclairage (D3)



## Direction et Suspension avant D4 ⇨ D7

- Système de direction (D4, D5)
- Suspension avant et ski (D6, D7)



## Chenille et suspension arrière D8 ⇨ E6

- Chenille, barbotins et essieu moteur (D8)
- Protecteur de câble (ind. de vitesse) (D8)
- Système de suspension arrière «494» (D9, D10)
- Bras avant «494» (susp. arr.) (D11)
- Bras arrière «494» (susp. arr.) (D12)
- Système de suspension arrière «583» (E1, E2)
- Bras avant «583» (susp. arr.) (E3, E4)
- Bras arrière «583» (susp. arr.) (E5, E6)



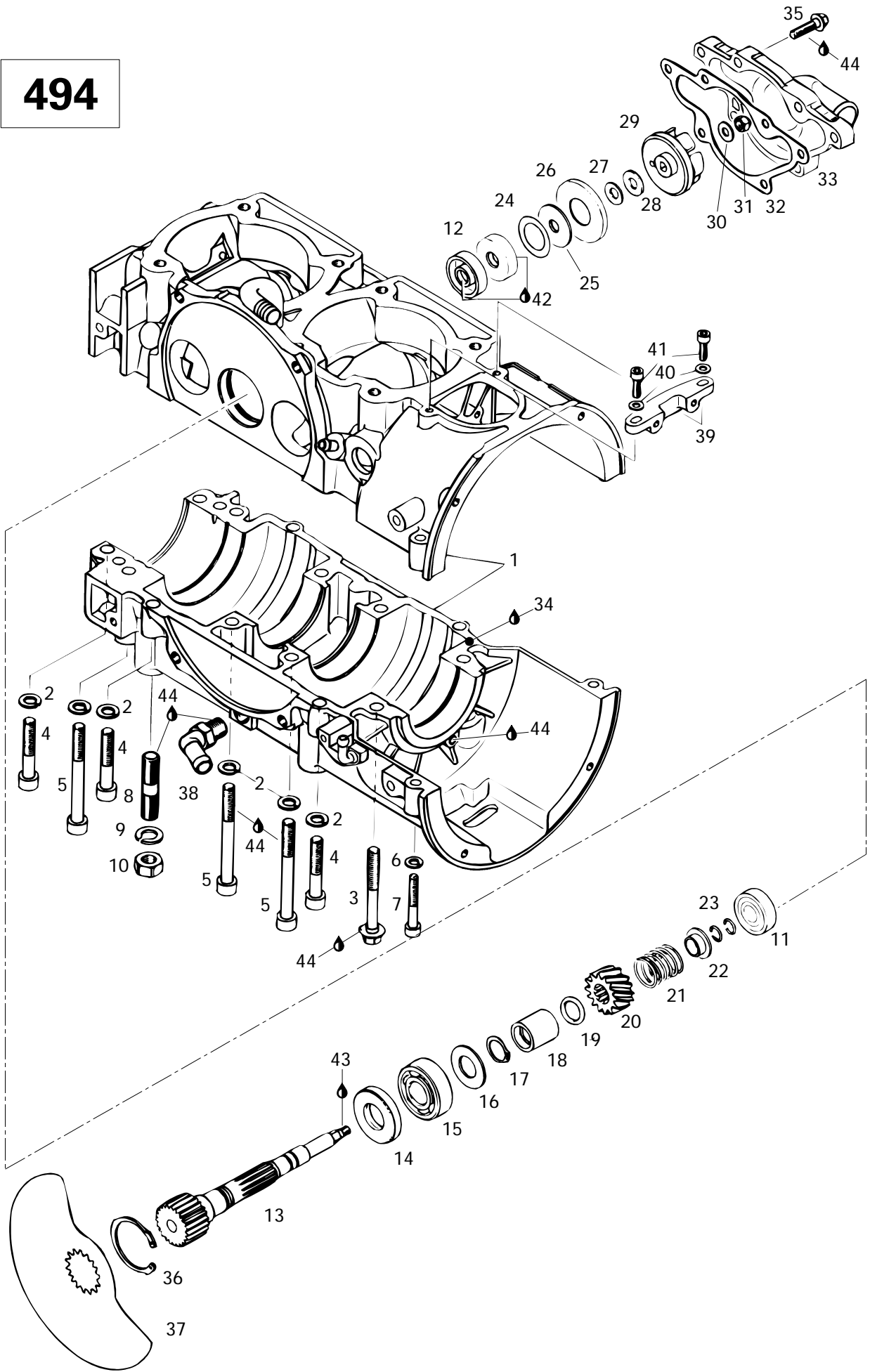
## Châssis et carrosserie E7 ⇨ F2

- Siège (E7 ⇨ E9)
- Boîtier du feu arrière (E7)
- Pare-chocs arrière et enjoliveurs (E7)
- Porte-bagage / dossier (E7 / E8)
- Garde-neige (E9)
- Cadre avant et châssis (E10, E11)
- Coque et pare-chocs avant (E12)
- Capot et pare-brise (E12, F1)
- Charnières et attaches de capot (E12, F1)
- Déфлекteurs d'air (?)
- Rétroviseur (F1)
- Decalcomanie (F2)



## Système électrique F3 ⇨ F5

- Raccords électriques (F3⇨F5)
- Interrupteurs (poignées chauffantes) (F3)
- Interrupteurs (allumage, frein) (F3)
- Lampes témoin (F3)
- Régulateur de tension (F3)
- Indicateur de vitesse (F3)
- Compte-tours (F4)
- Indicateur de température (F4)
- Indicateur de niveau d'essence (F4)
- Capteur du niveau d'essence (F4)
- Phare avant et supports (F4)
- Batterie (F5)



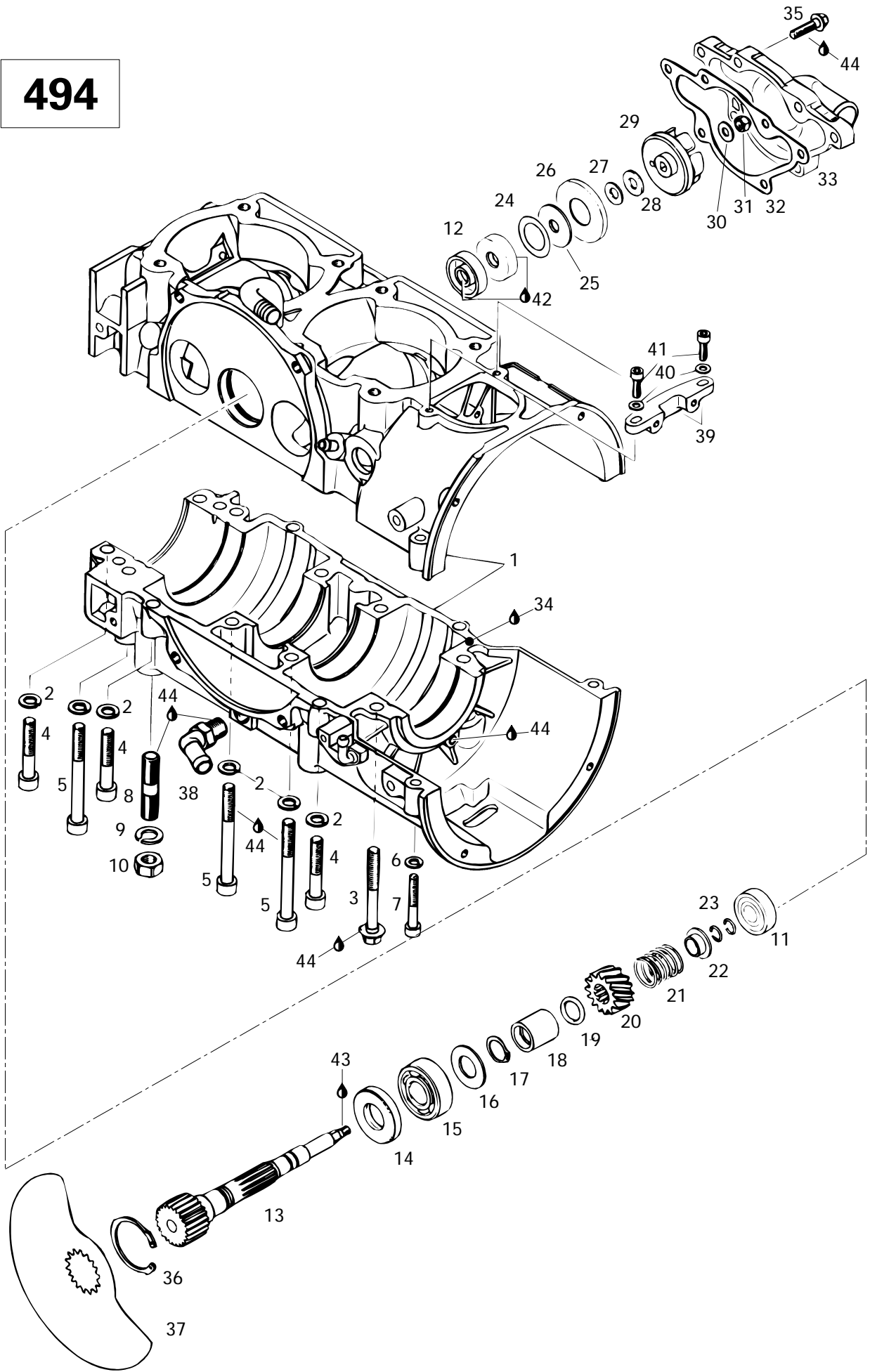


## Crankcase, Rotary Valve, Water Pump (494) Carter, valve rotative, pompe à eau (494)

GRAND TOURING

5	5
0	8
0	3

<b>N 1-7</b>	420 8874 91	<b>Crankcase Ass'y</b> .....	<b>Carter ass.</b> .....	1	—
<b>2</b>	420 9457 52	Lock Washer 8 mm .....	Rondelle-frein 8 mm .....	12	—
<b>3</b>	420 8413 06	Hex. Screw M8 x 65 .....	Vis hex. M8 x 65 .....	2	—
<b>4</b>	420 8415 61	Allen Screw M8 x 45 .....	Vis Allen M8 x 45 .....	6	—
<b>5</b>	420 8418 31	Allen Screw M8 x 75 .....	Vis Allen M8 x 75 .....	6	—
<b>6</b>	420 9457 51	Lock Washer 6 mm .....	Rondelle-frein 6 mm .....	2	—
<b>7</b>	420 2418 16	Allen Screw M6 x 40 .....	Vis Allen M6 x 40 .....	2	—
<b>8</b>	420 9401 90	Stud M10 x 29/20 .....	Goujon M10 x 29/20 .....	4	—
<b>9</b>	420 9457 53	Lock Washer 10 mm .....	Rondelle-frein 10 mm .....	3	—
<b>10</b>	228 0010 45	Hex. Nut M10 .....	Écrou hex. M10 .....	3	—
<b>11</b>	420 9327 97	Ball Bearing 6201 .....	Roulement à billes 6201 .....	1	—
<b>12</b>	420 8507 10	Oil Seal .....	Joint d'étanchéité d'huile .....	2	—
<b>13</b>	420 8372 42	Rotary Valve Shaft .....	Arbre de valve rotative .....	1	—
<b>14</b>	420 9305 80	Oil Seal .....	Anneau d'étanchéité d'huile .....	1	—
<b>15</b>	405 4064 00	Ball Bearing 6203 .....	Roulement à billes 6203 .....	1	—
<b>16</b>	420 2274 39	Shim .....	Cale .....	1	—
<b>17</b>	420 8454 50	Circlip (Ring Lock) .....	Circlip (bague d'arrêt) .....	1	—
<b>18</b>	420 8472 82	Spacer .....	Entretoise .....	1	—
<b>19</b>	420 8315 00	O-Ring .....	Joint torique .....	1	—
<b>20</b>	420 9357 35	Rotary Valve Gear 14 Teeth .....	Roue d'engrenage à 14 dents .....	1	—
<b>21</b>	420 9388 10	Spring .....	Ressort .....	1	—
<b>22</b>	420 8274 30	Spring Holding Cup .....	Siège de ressort .....	1	—
<b>23</b>	420 8451 60	Circlip .....	Circlip .....	2	—
<b>24</b>	420 9444 62	Shim .....	Cale .....	1	—
<b>25</b>	420 8508 90	Rubber Washer .....	Rondelle de caoutchouc .....	1	—
<b>26</b>	420 8279 70	Supporting Plate .....	Plaque d'appui .....	1	—
<b>27</b>	420 2279 45	Washer .....	Rondelle .....	1	—
<b>28</b>	420 2271 55	Friction Washer .....	Rondelle de friction .....	1	—
<b>29</b>	420 9220 36	Water Pump Impeller .....	Turbine de pompe à eau .....	1	—
<b>30</b>	224 0611 21	Washer 6.4 mm .....	Rondelle 6.4 mm .....	1	—
<b>31</b>	420 8420 42	Nut M6 .....	Écrou M6 .....	1	—
<b>N 32</b>	420 9313 55	Gasket .....	Joint d'étanchéité .....	1	—
<b>N 33</b>	420 9225 51	Water Pump Housing .....	Carter de pompe à eau .....	1	—
<b>34</b>	413 7071 00	Sealant, 100 gr .....	Enduit étanche, 100 gr .....	@	—
<b>N 35</b>	420 2400 31	Hex. Screw M6 x 25 .....	Vis hex. M6 x 25 .....	6	—
<b>36</b>	420 8452 60	Locking Ring .....	Bague d'arrêt .....	1	—
<b>37</b>	420 9245 08	Rotary Valve (147°) .....	Valve rotative (147°) .....	1	—







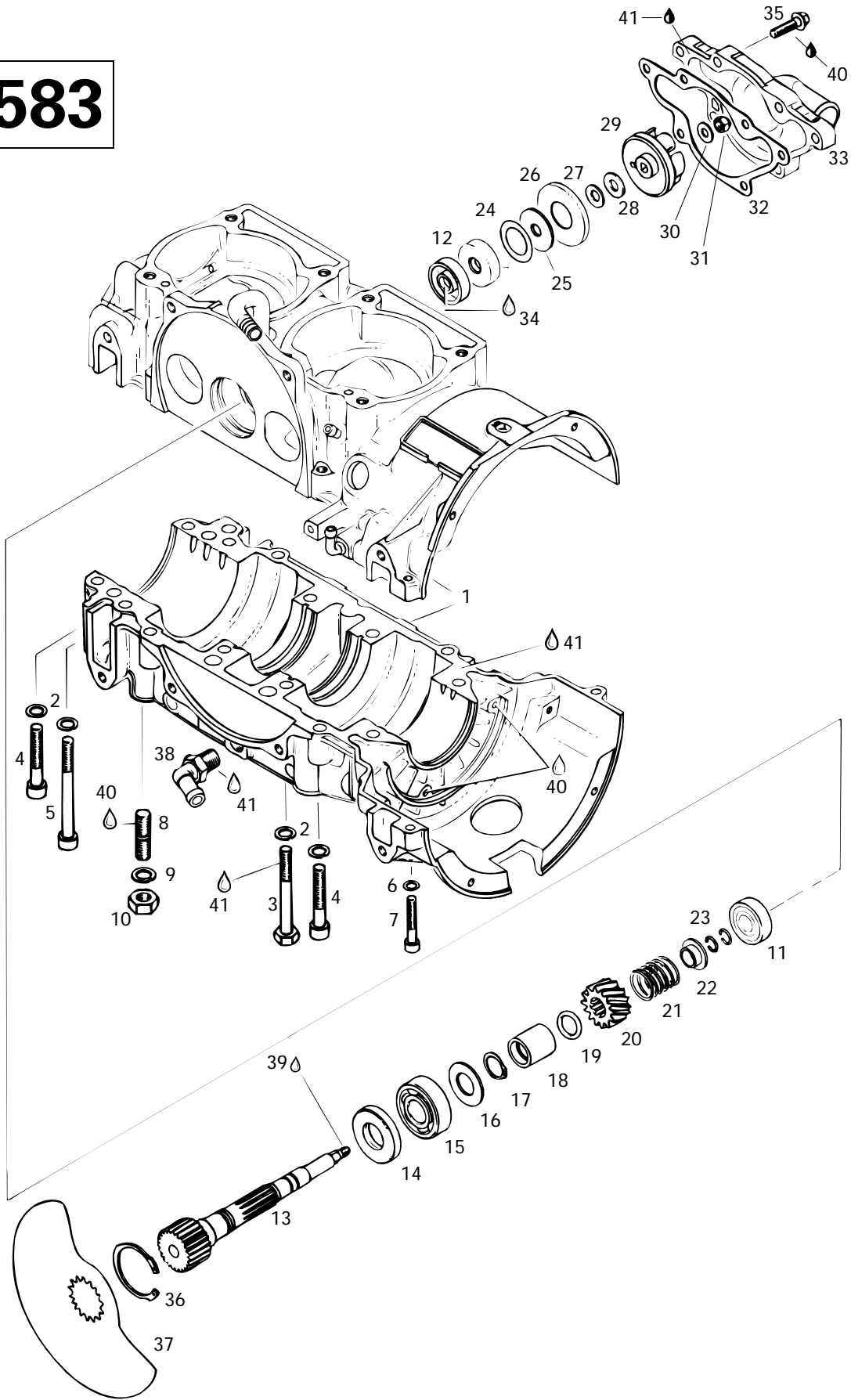
## Crankcase, Rotary Valve, Water Pump (494) Carter, valve rotative, pompe à eau (494)

GRAND TOURING

5	5
0	8
0	3

<b>38</b>	420 9222 45	Angular Tube .....	Raccord angulaire .....	1	—
<b>39</b>	420 8512 80	Fixation .....	Fixation .....	1	—
<b>40</b>	420 8278 00	Washer 5.5 mm .....	Rondelle 5.5 mm .....	2	—
<b>41</b>	420 2401 81	Allen Screw M5 x 20 .....	Vis Allen M5 x 20 .....	2	—
<b>42</b>	413 7070 00	Molykote 111 .....	Molykote 111 .....	@	—
<b>43</b>	420 8997 88	Loctite 648, 5 gr .....	Loctite 648, 5 gr .....	@	—
<b>44</b>	413 7030 00	Loctite 242, 10 cc .....	Loctite 242, 10 cc .....	@	—

583





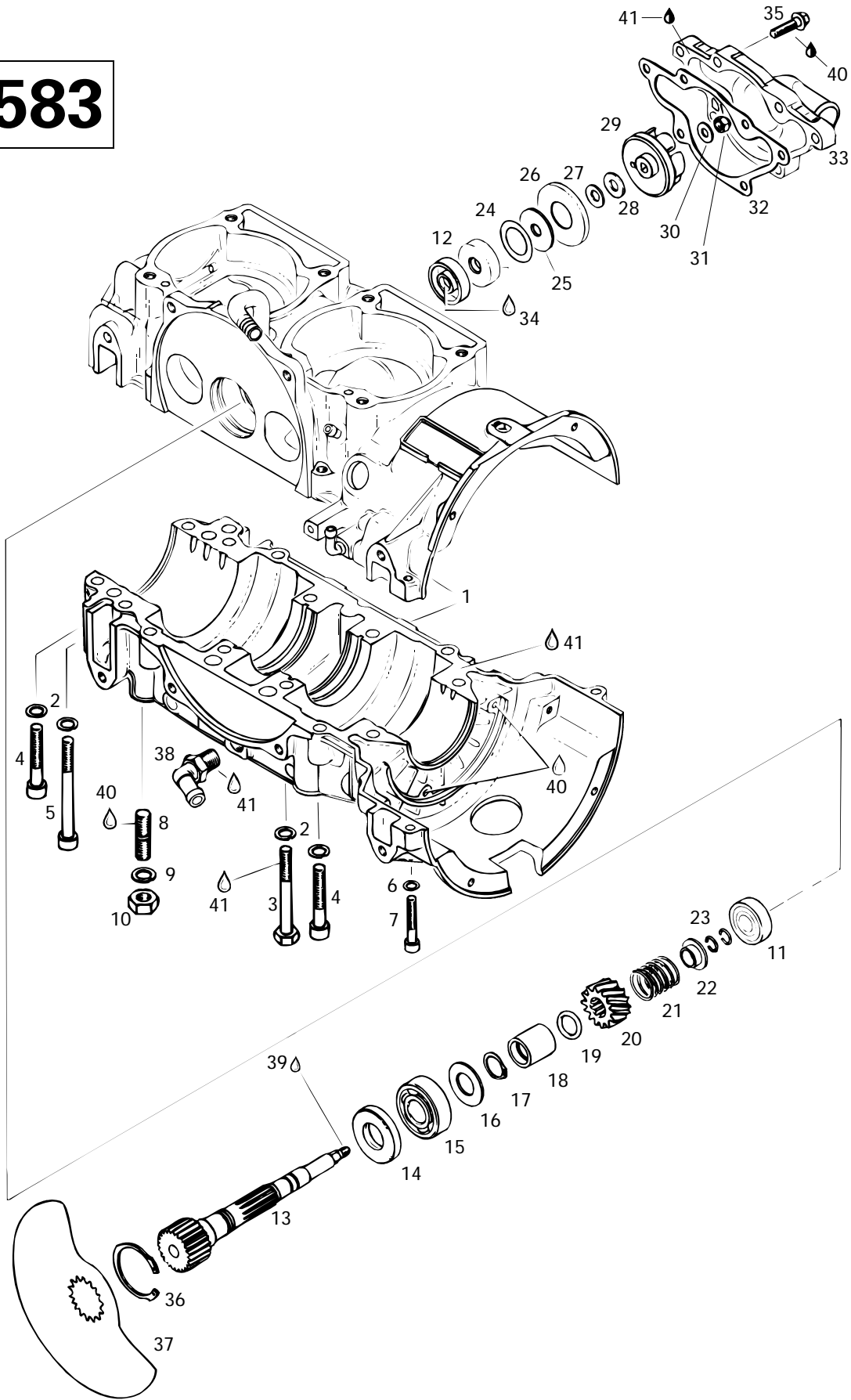
# Crankcase, Rotary Valve, Water Pump (583) Carter, valve rotative, pompe à eau (583)

GRAND TOURING

5	5
0	8
0	3

		<i>Crankcase Ass'y</i> .....	<i>Carter ass.</i> .....	—	1
<b>N 1-7</b>	420 8868 48	Lock Washer .....	Rondelle-frein .....	—	14
<b>2</b>	420 9457 52	Hex. Screw M8 x 65 .....	Vis hex. M8 x 65 .....	—	6
<b>3</b>	222 0865 65	Allen Screw M8 x 45 .....	Vis Allen M8 x 45 .....	—	6
<b>4</b>	420 8415 61	Allen Screw M8 x 75 .....	Vis Allen M8 x 75 .....	—	2
<b>5</b>	420 8418 31	Lock Washer 6 mm .....	Rondelle-frein 6 mm .....	—	2
<b>6</b>	420 9457 51	Allen Screw M6 x 35 .....	Vis Allen M6 x 35 .....	—	2
<b>7</b>	420 2418 11	Stud M10 x 20 .....	Goujon M10 x 20 .....	—	4
<b>8</b>	420 9401 90	Lock Washer .....	Rondelle-frein .....	—	4
<b>9</b>	420 9457 53	Hex. Nut M10 .....	Vis hex. M10 .....	—	4
<b>10</b>	228 0010 45	Ball Bearing 6201 .....	Roulement à billes 6201 .....	—	1
<b>11</b>	420 9327 97	Oil Seal .....	Joint d'étanchéité d'huile .....	—	2
<b>12</b>	420 8507 10	Rotary Valve Shaft .....	Arbre de valve rotative .....	—	1
<b>13</b>	420 8372 42	Oil Seal .....	Anneau d'étanchéité d'huile .....	—	1
<b>14</b>	420 9305 80	Ball Bearing 6203 .....	Roulement à billes 6203 .....	—	1
<b>15</b>	405 4064 00	Shim 17.2/32.5/1.5 .....	Cale 17.2/32.5/1.5 .....	—	1
<b>16</b>	420 2274 39	Circlip .....	Circlip .....	—	1
<b>17</b>	420 8454 50	Spacer .....	Entretoise .....	—	1
<b>18</b>	420 8472 82	O-Ring .....	Joint torique .....	—	1
<b>19</b>	420 8315 00	Rotary Valve Gear (14 Teeth) .....	Roue d'engrenage (14 dents) .....	—	1
<b>20</b>	420 9357 35	Spring .....	Ressort .....	—	1
<b>21</b>	420 9388 10	Spring Holding Cup .....	Siège de ressort .....	—	1
<b>22</b>	420 8274 30	Circlip .....	Circlip .....	—	2
<b>23</b>	420 8451 60	Shim 20.5/30/0.5 .....	Cale 20.5/30/0.5 .....	—	1
<b>24</b>	420 9444 62	Rubber Washer .....	Rondelle de caoutchouc .....	—	1
<b>25</b>	420 8508 90	Supporting Plate .....	Plaque d'appui .....	—	1
<b>26</b>	420 8279 70	Washer .....	Rondelle .....	—	1
<b>27</b>	420 2279 45	Friction Washer .....	Rondelle de friction .....	—	1
<b>28</b>	420 2271 55	Water Pump Impeller .....	Turbine de pompe à eau .....	—	1
<b>29</b>	420 9220 36	Washer .....	Rondelle .....	—	1
<b>30</b>	224 0611 21	Nut M6 .....	Écrou M6 .....	—	1
<b>31</b>	420 8420 42	Gasket .....	Joint d'étanchéité .....	—	1
<b>N 32</b>	420 9313 55	Water Pump Housing .....	Carter de pompe à eau .....	—	1
<b>N 33</b>	420 9225 51	Molykote 111 .....	Molykote 111 .....	—	@
<b>34</b>	413 7070 00	Hex. Screw M6 x 25 .....	Vis hex. M6 x 25 .....	—	6
<b>N 35</b>	420 2400 31	Locking Ring .....	Bague d'arrêt .....	—	1
<b>36</b>	420 8452 60	Rotary Valve (159°) .....	Valve rotative (159°) .....	—	1
<b>37</b>	420 9245 02	Angular Tube .....	Raccord angulaire .....	—	1
<b>38</b>	420 9222 45	Loctite 648,5 gr. ....	Loctite 648,5 gr. ....	—	@
<b>39</b>	420 8997 88				

583



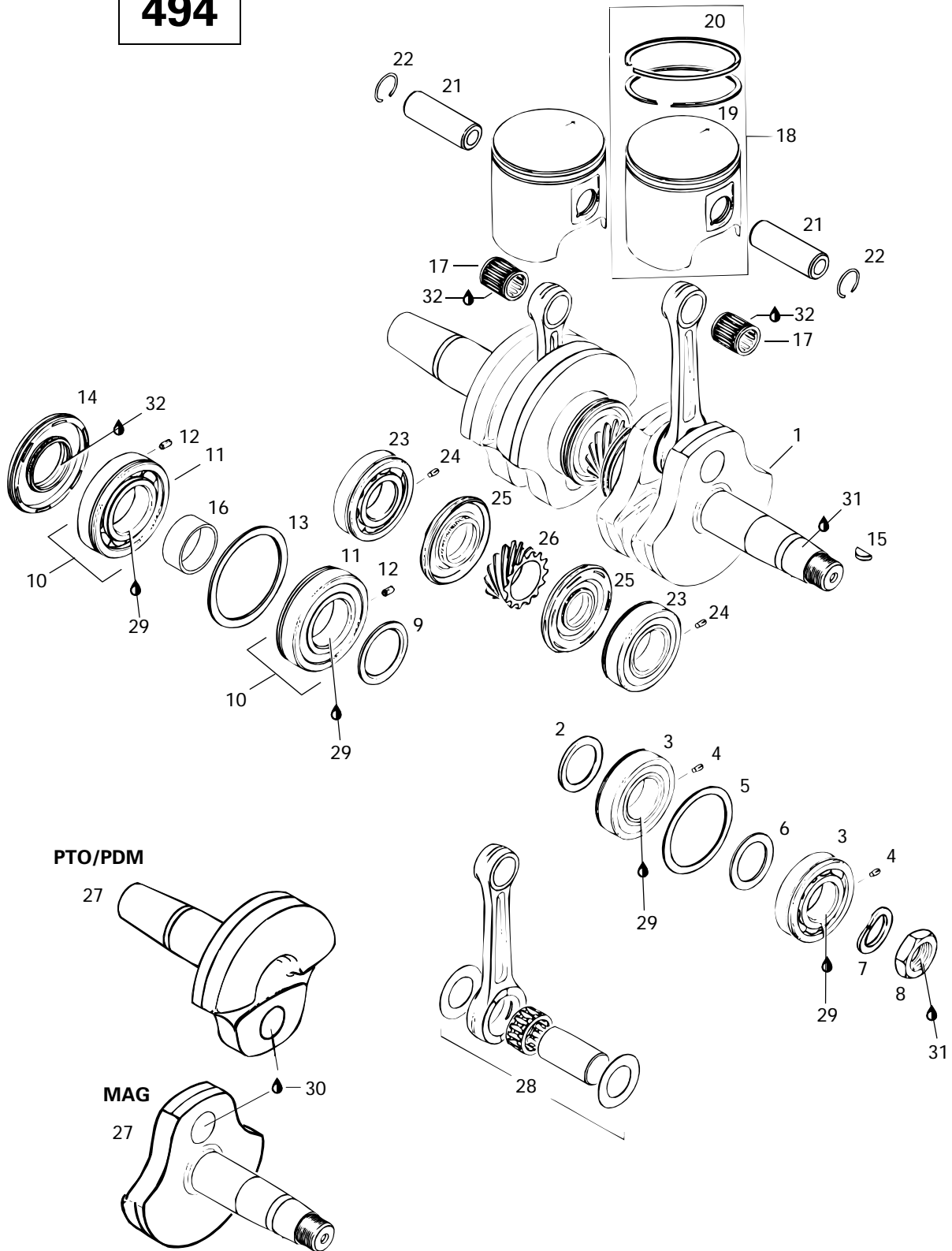


## Crankcase, Rotary Valve, Water Pump (583) Carter, valve rotative, pompe à eau (583)

GRAND TOURING

<b>40</b>	413 7030 00	Loctite 242, 10 c.c. ....	Loctite 242,10 c.c. ....	—	@
<b>41</b>	413 7071 00	Sealant, 100 gr. ....	Enduit étanche, 100 gr. ....	—	@

**494**





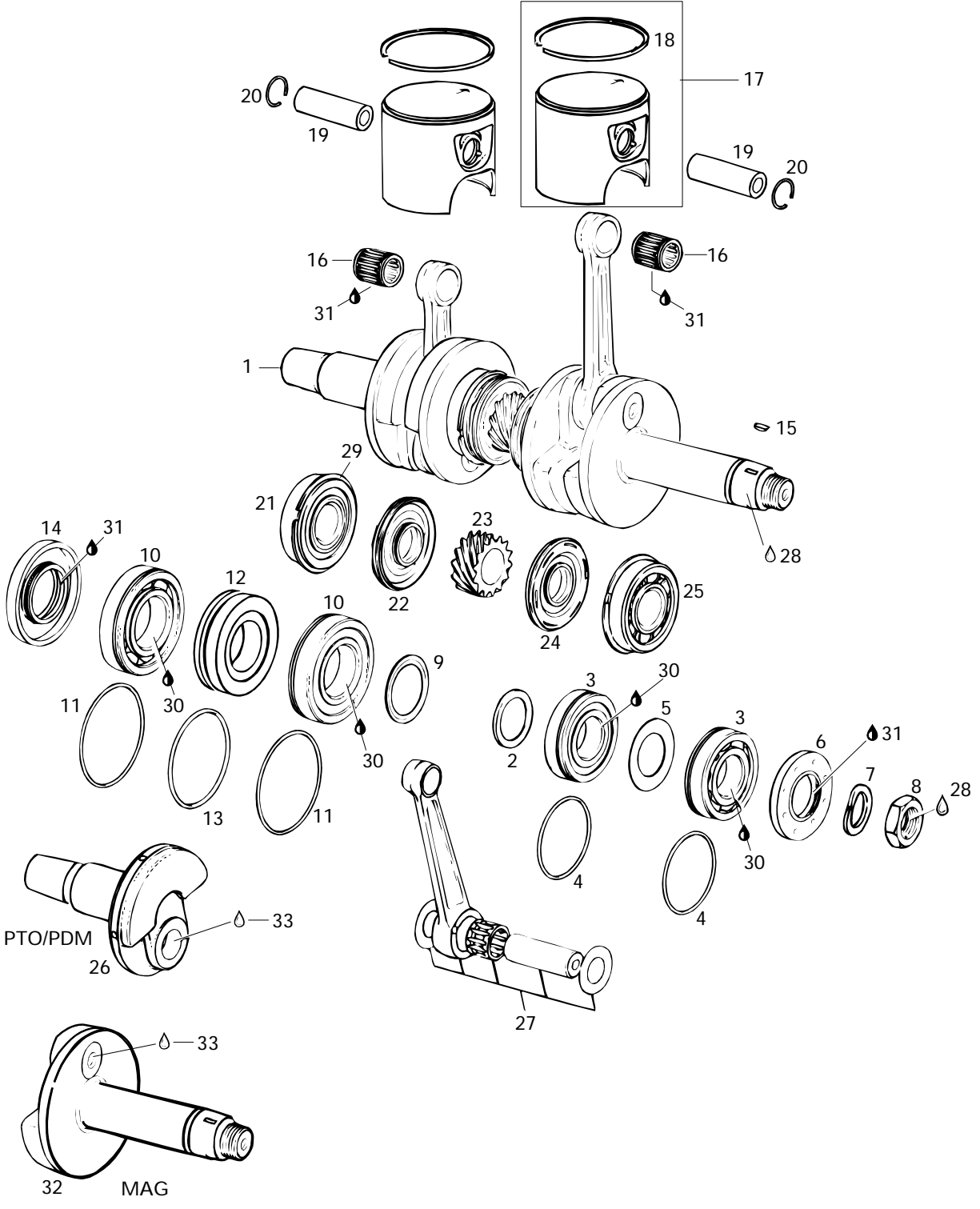
# Crankshaft, Pistons (494) Vilebrequin, pistons (494)

GRAND TOURING

5	5
0	8
0	3

<b>N 1-16</b>	420 8869 30	<b>Crankshaft Ass'y</b> .....	<b>Vilbrequin ass.</b> .....	1	—
<b>2</b>	420 8274 45	Spacer Ring .....	Rondelle d'écartement .....	1	—
<b>3-4</b>	420 9325 89	<b>Ball Bearing 6206</b> .....	<b>Roulement à billes 6206</b> .....	2	—
<b>4</b>	420 9299 72	Dowel Pin .....	Goujon d'assemblage .....	2	—
<b>5</b>	420 4276 84	Adjusting Washer .....	Rondelle d'ajustement .....	1	—
<b>6</b>	420 8270 50	Retaining Disk .....	Disque de retenu .....	1	—
<b>7</b>	420 9457 59	Lock Washer .....	Rondelle-frein .....	1	—
<b>8</b>	420 8422 30	Hex. Nut M22 .....	Écrou hex. M22 .....	1	—
<b>9</b>	420 8277 60	Spacer Ring .....	Rondelle d'écartement .....	1	—
<b>10-12</b>	420 8322 39	<b>Ball Bearing 6207 Ass'y</b> .....	<b>Roulement à billes 6207 ass.</b> .....	2	—
<b>11</b>	420 8322 34	Ball Bearing 6207 .....	Roulement à bille 6207 .....	2	—
<b>12</b>	420 9299 72	Dowel Pin .....	Goujon d'assemblage .....	2	—
<b>13</b>	420 9277 10	Retaining Disk .....	Disque de retenu .....	1	—
<b>14</b>	420 8319 50	Oil Seal .....	Anneau d'étanchéité .....	1	—
<b>15</b>	420 2460 15	Woodruff Key .....	Clavette Woodruff .....	1	—
<b>16</b>	420 8476 84	Distance Sleeve .....	Rondelle d'écartement .....	1	—
<b>N 17</b>	420 8324 35	Needle Bearing .....	Roulement à aiguilles .....	2	—
<b>N 18-20</b>	420 8875 53	<b>Piston Ass'y (2 rings 69.39 mm) ....</b>	<b>Piston ass. (2 segments 69.39 mm)</b>	2	—
<b>N</b>	420 8875 54	<b>Oversize Pist. Ass'y (2 rings 69.64 mm)</b>	<b>Piston ass. surdi. (2 seg. 69.64 mm).....</b>	Opt	—
<b>19</b>	420 9159 85	Rectangular Ring 69.5 mm .....	Segment rectangulaire 69.5 mm .....	2	—
	420 9159 86	Oversize Rectangular Ring 69.75 mm	Seg. rectangulaire surdi. 69.75 mm ....	Opt	—
<b>20</b>	420 8150 45	Semi-trapez ring 69.5 mm .....	Segment semi-trapézoïdal 69.5 mm ...	2	—
	420 8150 46	Oversize Semi-trapez ring 69.75 mm .	Seg. semi-trapéz. surdi. 69.75 mm ....	Opt	—
<b>21</b>	420 9161 85	Piston Pin .....	Axe de piston .....	2	—
<b>22</b>	420 9457 35	Piston Circlip .....	Circlip de piston .....	4	—
<b>23-24</b>	420 9325 89	<b>Ball Bearing 6206</b> .....	<b>Roulement à billes 6206</b> .....	2	—
<b>24</b>	420 9299 72	Dowel Pin .....	Goujon d'assemblage .....	2	—
<b>25</b>	420 8319 90	Oil Seal .....	Anneau d'étanchéité .....	2	—
<b>26</b>	420 9357 48	Central Gear 14 Teeth .....	Engrenage central 14 dents .....	1	—
<b>27</b>	420 8186 60	Crankshaft (PTO side) .....	Vilbrequin (côté PDM) .....	1	—
<b>N</b>	420 8186 90	Crankshaft (MAG side) .....	Vilbrequin (côté MAG) .....	1	—
<b>28</b>	420 8869 55	<b>Crankshaft Repair Kit (MAG side)</b>	<b>Néc. rép. de vilbrequin (côté MAG)</b>	1	—
	420 8869 56	<b>Crankshaft Repair Kit (PTO side) .</b>	<b>Néc. rép. de vilbrequin (côté PDM)</b>	1	—
<b>29</b>	413 7010 00	Loctite 767, Antiseize Lubricant, 12 oz .....	Loctite 767, lubrifiant antigrippage, 12 oz ..	@	—
<b>30</b>	293 8000 39	Loctite 642, 50 ml .....	Loctite 642, 50 ml .....	@	—
<b>31</b>	413 7030 00	Loctite 242, 10 cc .....	Loctite 242, 10 cc .....	@	—
<b>32</b>	413 7070 00	Molykote 111 .....	Molykote 111 .....	@	—

# 583







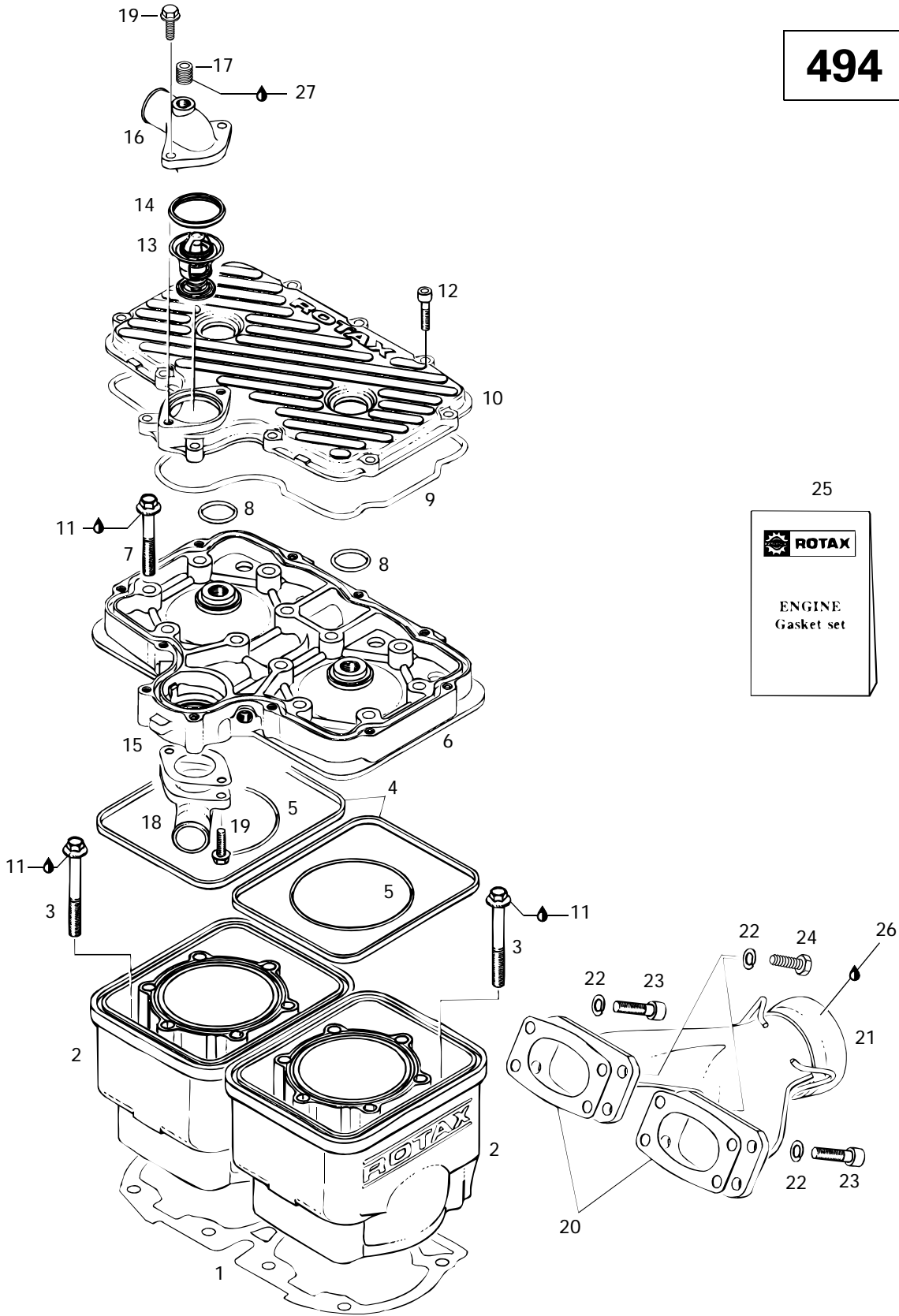
## Crankshaft, Pistons (583) Vilbrequin, pistons (583)

GRAND TOURING

5	5
0	8
0	3

<b>N 1</b> →15	420 8873 55	<b>Crankshaft Ass'y</b> .....	<b>Vilbrequin ass.</b> .....	—	1
<b>2</b>	420 8274 40	Spacer Ring .....	Rondelle d'écartement .....	—	1
<b>3</b>	420 8324 80	Ball Bearing 6206 .....	Roulement à billes 6206 .....	—	2
<b>4</b>	420 8303 55	O-Ring .....	Joint torique .....	—	2
<b>5</b>	420 8277 15	Stop Shim (30.4/51/1) .....	Cale (30.4/51/1) .....	—	1
<b>6</b>	420 8307 48	Oil Seal .....	Anneau d'étanchéité d'huile .....	—	1
<b>7</b>	420 9457 59	Lock Washer .....	Rondelle-frein .....	—	1
<b>8</b>	420 8422 30	Nut M22 .....	Écrou M22 .....	—	1
<b>9</b>	420 8277 60	Distance Ring .....	Rondelle d'écartement .....	—	1
<b>10</b>	420 8322 31	Ball Bearing 6207 .....	Roulement à billes 6207 .....	—	2
<b>11</b>	420 2501 65	O-Ring .....	Joint torique .....	—	2
<b>12</b>	420 8302 92	Labyrinth Sleeve .....	Douille à labyrinthe .....	—	1
<b>13</b>	420 8303 70	O-Ring .....	Joint torique .....	—	1
<b>14</b>	420 8319 50	Oil Seal .....	Anneau d'étanchéité d'huile .....	—	1
<b>15</b>	420 2460 55	Woodruff Key .....	Clavette .....	—	1
<b>16</b>	420 9329 04	Needle Cage .....	Roulement à aiguilles .....	—	2
<b>N 17</b> →18	420 9958 38	<b>Piston Ass'y (75.89 mm)</b> .....	<b>Piston ass.(75.89 mm)</b> .....	—	2
<b>N</b>	420 9958 39	<b>Piston Ass'y (76.14 mm)</b> .....	<b>Piston ass.(76.14 mm)</b> .....	—	Opt
<b>18</b>	420 8150 10	Semi-Trapez Ring 76.0 mm .....	Segment semi-trapézoïdale 76.0 mm .	—	2
	420 9158 21	Semi-Trapez Ring 76.25 mm .....	Segment semi-trapézoïdale 76.25 mm	—	Opt
<b>19</b>	420 9161 36	Piston Pin .....	Axe de piston .....	—	2
<b>20</b>	420 9457 35	Circlip .....	Circlip .....	—	4
<b>21</b>	420 8324 80	Ball Bearing 6206 .....	Roulement à billes 6206 .....	—	1
<b>22</b>	420 8319 90	Oil Seal .....	Anneau d'étanchéité d'huile .....	—	1
<b>23</b>	420 9357 46	Central Gear (14 Teeth) .....	Engrenage central (14 dents) .....	—	1
<b>24</b>	420 8313 55	Oil Seal .....	Anneau d'étanchéité d'huile .....	—	1
<b>25</b>	420 8320 90	Ball Bearing 6305 .....	Roulement à billes 6305 .....	—	1
<b>26</b>	420 8180 30	Crankshaft Repair Kit (P.T.O. Side) .....	Moitié de vilbrequin (côté PDM) .....	—	1
<b>27</b>	420 9966 26	Crankshaft Rod Repair Kit .....	Néc. de réparation de vilbrequin .....	—	1
<b>28</b>	413 7030 00	Loctite 242,10 c.c. .....	Loctite 242,10 c.c. .....	—	@
<b>29</b>	420 8450 70	Ring-Groove .....	Segment à gorge .....	—	1
<b>30</b>	413 7010 00	Loctite 767 Antiseize Lubricant .....	Loctite 767 lubrifiant antigrippage .....	—	@
<b>31</b>	413 7070 00	Molykote 111 .....	Molykote 111 .....	—	@
<b>32</b>	420 8180 68	Crankshaft Repair Kit (MAG Side) .....	Moitié de vilbrequin (côté MAG) .....	—	1
<b>33</b>	293 8000 39	Loctite 642, 50 ml .....	Loctite 642, 50 ml .....	—	@

494





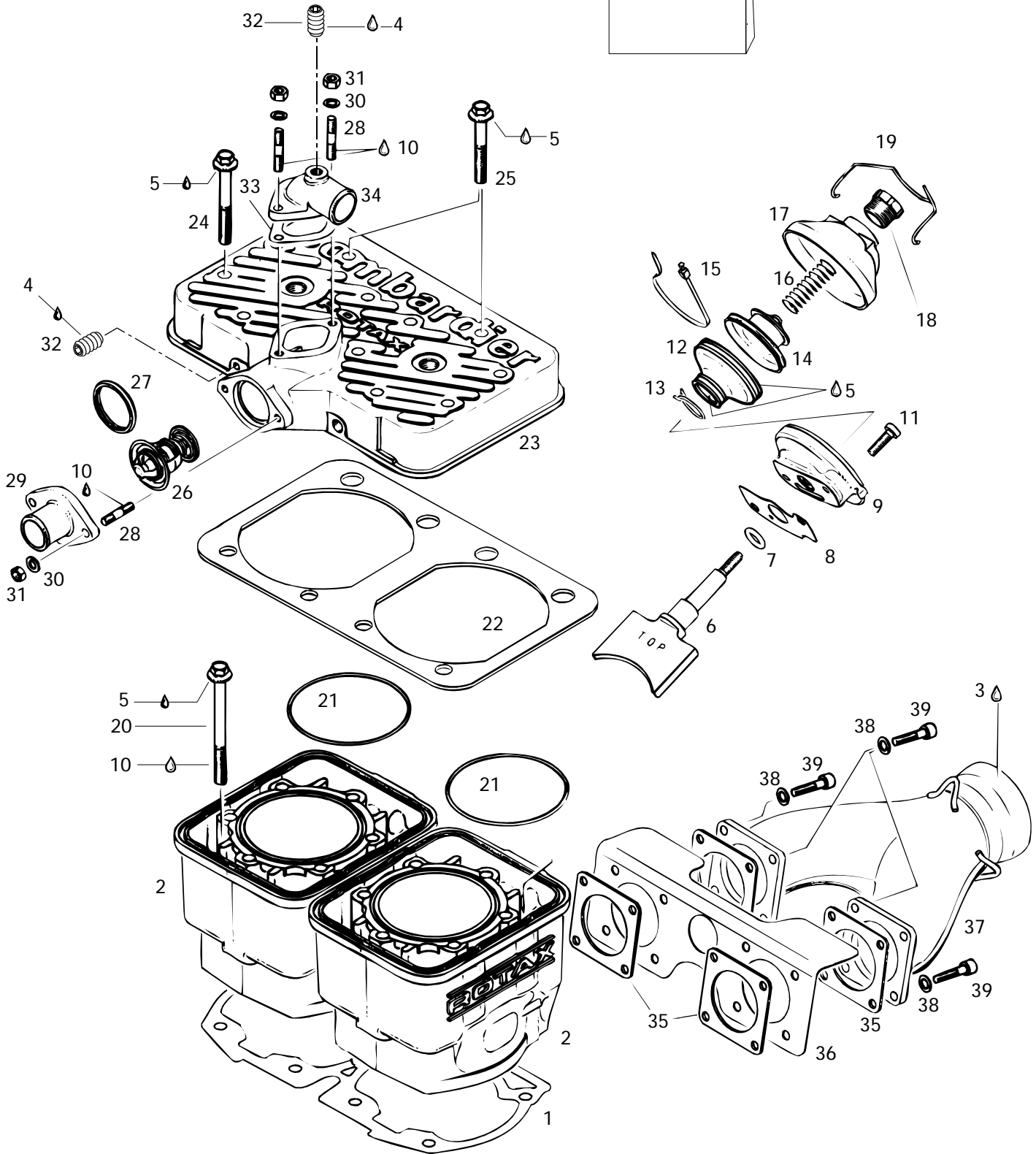
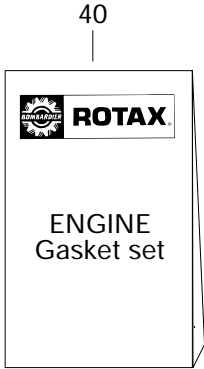
## Cylinder, Exhaust Manifold (494) Cylindre, collecteur d'échappement (494)

GRAND TOURING

5	5
0	8
0	3

1	420 9313 61	Gasket Double 0.4 mm .....	Joint d'étanchéité double 0.4 mm .....	1	—
<b>N 2</b>	420 9231 48	<b>Cylinder With Sleeve Ass'y .....</b>	<b>Cylindre avec chemise ass. ....</b>	2	—
3	420 8419 96	Screw M8 x 68.5 .....	Vis M8 x 68.5 .....	8	—
4	420 8500 40	Rubber Ring .....	Bague de caoutchouc .....	2	—
5	420 8317 92	O-Ring .....	Joint torique .....	2	—
6	420 9231 60	Cylinder Head (Yellow) .....	Tête de cylindre (jaune) .....	1	—
7	420 2403 26	Screw M8 x 53.5 .....	Vis M8 x 53.5 .....	12	—
8	420 4307 82	O-Ring .....	Joint torique .....	2	—
9	420 9312 60	O-Ring .....	Joint torique .....	1	—
10	420 9138 38	Cylinder Head (Yellow) .....	Couv. de tête de culasse (jaune) .....	1	—
11	413 7070 00	Molykote 111 .....	Molykote 111 .....	@	—
12	222 9625 65	Allen Screw M6 x 25 .....	Vis Allen M6 x 25 .....	11	—
13	414 8341 00	Thermostat 42° .....	Thermostat 42° .....	1	—
14	420 9312 70	Sealing Ring .....	Bague étanche .....	1	—
15	420 8503 36	Gasket 1 mm .....	Joint 1 mm .....	1	—
16	420 9220 62	Bent Outlet Socket .....	Collet de sortie d'eau .....	1	—
17	420 2404 80	Plug Screw 1/8-27 NPT .....	Bouchon d'accès 1/8-27 NPT .....	1	—
18	420 9224 80	Bent Outlet Socket .....	Collet de sortie d'eau .....	1	—
19	420 9412 50	Tapping Screw M6 x 20 .....	Vis autotaraudeuse M6 x 20 .....	4	—
20	420 8505 35	Gasket .....	Joint d'étanchéité .....	2	—
21	420 9732 28	Exhaust Manifold .....	Collecteur d'échappement .....	1	—
22	224 7811 40	Lock Washer 8 mm .....	Rondelle-frein 8 mm .....	8	—
23	222 9830 65	Allen Screw M8 x 30 .....	Vis Allen M8 x 30 .....	6	—
24	222 0825 65	Hex. Screw M8 x 25 .....	Vis hex. M8 x 25 .....	2	—
<b>N 25</b>	420 9942 26	<b>Gasket Set .....</b>	<b>Ens. de joint d'étanchéité .....</b>	1	—
26	413 7103 00	Sealant, Loctite 17914, 80 ml .....	Enduit étanche, Loctite 17914, 80 ml .....	@	—
27	413 7071 00	Sealant, 100 gr .....	Enduit étanche, 100 gr .....	@	—

**583**





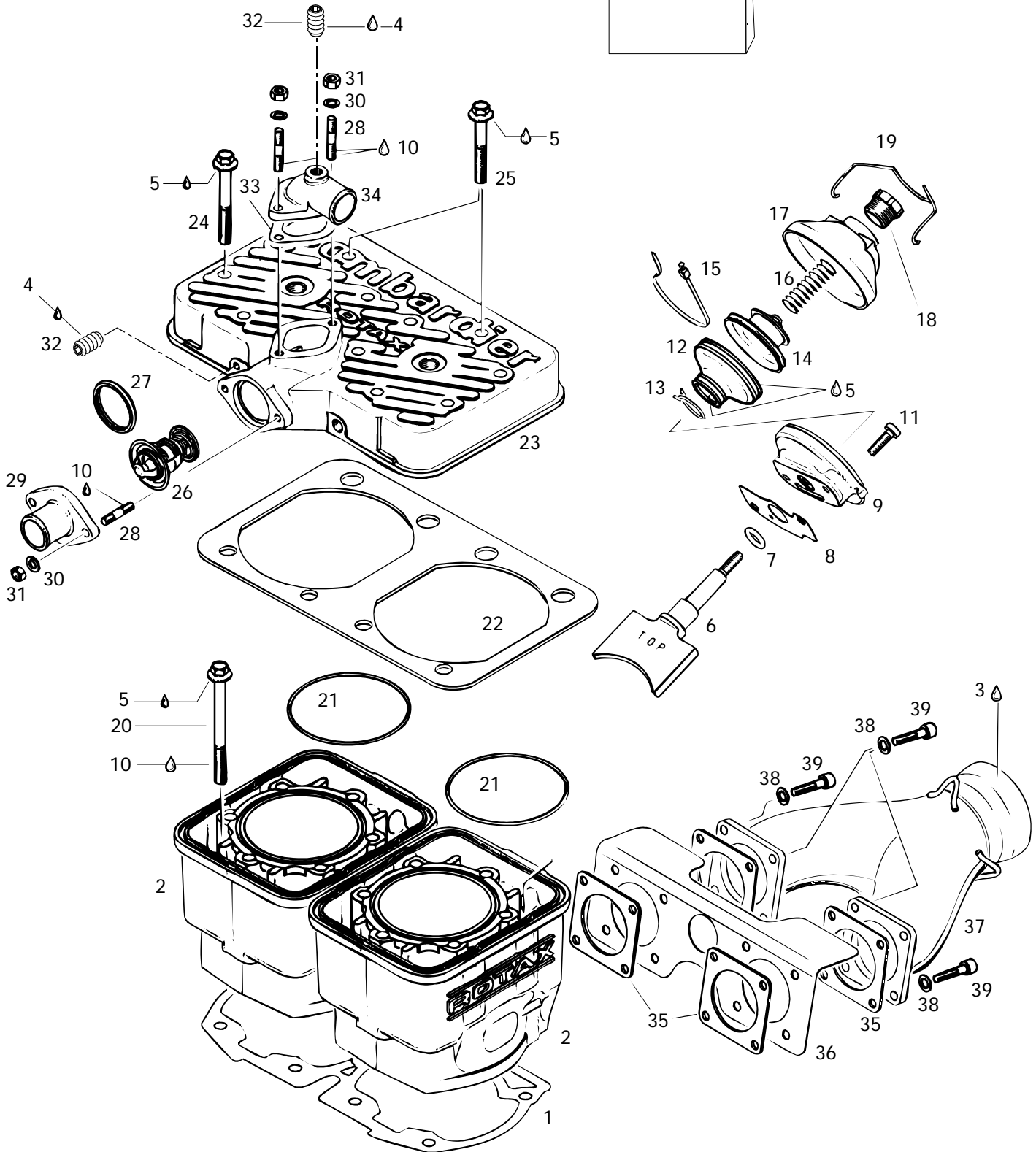
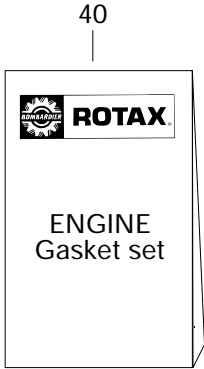
## Cylinder, Exhaust Manifold (583) Cylindre, collecteur d'échappement (583)

GRAND TOURING

5	5
0	8
0	3

<b>1</b>	420 9311 85	Gasket .....	Joint d'étanchéité .....	—	1
<b>N 2</b>	420 9230 68	<b>Cylinder With Sleeve .....</b>	<b>Cylindre avec chemise .....</b>	—	2
<b>3</b>	413 7103 00	Sealant, Loctite 17914, 80 ml .....	Enduit étanche, Loctite 17914, 80 ml .	—	@
<b>4</b>	413 7071 00	Sealant, 100 gr .....	Enduit étanche, 100 gr .....	—	@
<b>5</b>	413 7070 00	Molykote 111 .....	Molykote 111 .....	—	@
<b>6</b>	420 8543 10	Exhaust Valve .....	Soupape d'échappement .....	—	2
<b>7</b>	420 4301 10	O-Ring .....	Joint torique .....	—	2
<b>8</b>	420 2302 56	Gasket .....	Joint d'étanchéité .....	—	2
<b>9</b>	420 2532 75	Valve Rod Housing .....	Boîtier de la tige de soupape .....	—	2
<b>10</b>	413 7030 00	Loctite 242, 10 c.c. ....	Loctite 242, 10 c.c. ....	—	@
<b>11</b>	420 2412 36	Allen Screw M6 x 16 .....	Vis Allen M6 x 16 .....	—	4
<b>12</b>	420 2607 21	Bellows .....	Manchon .....	—	2
<b>13</b>	420 8381 90	Clamp 21 mm .....	Bride 21 mm .....	—	2
<b>14</b>	420 2532 57	Exhaust Valve Piston .....	Piston de valve d'échappement .....	—	2
<b>15</b>	420 2519 20	Clamp 77 mm .....	Bride 77 mm .....	—	2
<b>16</b>	420 2399 48	Spring .....	Ressort .....	—	2
<b>17</b>	420 9115 50	Valve Cover .....	Couvercle de soupape .....	—	2
<b>18</b>	420 2412 20	Adjustment Screw .....	Vis d'ajustement .....	—	2
<b>19</b>	420 8380 82	Spring Clip .....	Pince ressort .....	—	2
<b>20</b>	420 4403 66	Hex. Screw M8 x 90 .....	Vis hex. M8 x 90 .....	—	8
<b>21</b>	420 8505 40	O-Ring .....	Joint torique .....	—	2
<b>22</b>	420 8505 60	Rubber Gasket .....	Joint d'étanchéité de caoutchouc .....	—	1
<b>23</b>	420 9230 53	Cylinder head, (Viper Red) .....	Couv. de tête culasse (rouge vipère) ..	—	1
<b>24</b>	420 8413 06	Hex. Screw M8 x 65 .....	Vis hex. M8 x 65 .....	—	10
<b>25</b>	420 9416 21	Hex. Screw M8 x 56.5 .....	Vis hex. M8 x 56.5 .....	—	2
<b>26</b>	420 9225 10	Thermostat (42°) .....	Thermostat (42°) .....	—	1
<b>27</b>	420 9312 70	Sealing Ring .....	Bague d'étanchéité .....	—	1
<b>28</b>	420 9411 60	Stud M6 x 18 .....	Goujon M6 x 18 .....	—	4
<b>29</b>	420 9220 25	Water Outlet Socket .....	Collet de sortie d'eau .....	—	1
<b>30</b>	420 9457 51	Lock Washer 6 mm .....	Rondelle-frein 6 mm .....	—	4
<b>31</b>	228 0610 45	Nut Hex. M6 .....	Écrou hex. M6 .....	—	4
<b>32</b>	420 2404 80	Plug .....	Bouchon .....	—	3
<b>33</b>	420 8503 36	Gasket .....	Joint d'étanchéité .....	—	1
<b>34</b>	420 9220 62	Bent Outlet Socket .....	Collet de sortie d'eau .....	—	1
<b>35</b>	420 8505 52	Gasket .....	Joint d'étanchéité .....	—	4
<b>36</b>	420 9757 79	Heat Deflector .....	Défecteur de chaleur .....	—	1
<b>N 37</b>	420 9739 89	Exhaust Manifold .....	Collecteur d'échappement .....	—	1
<b>38</b>	224 7611 10	Lock Washer 6 mm .....	Rondelle-frein 6 mm .....	—	8

**583**

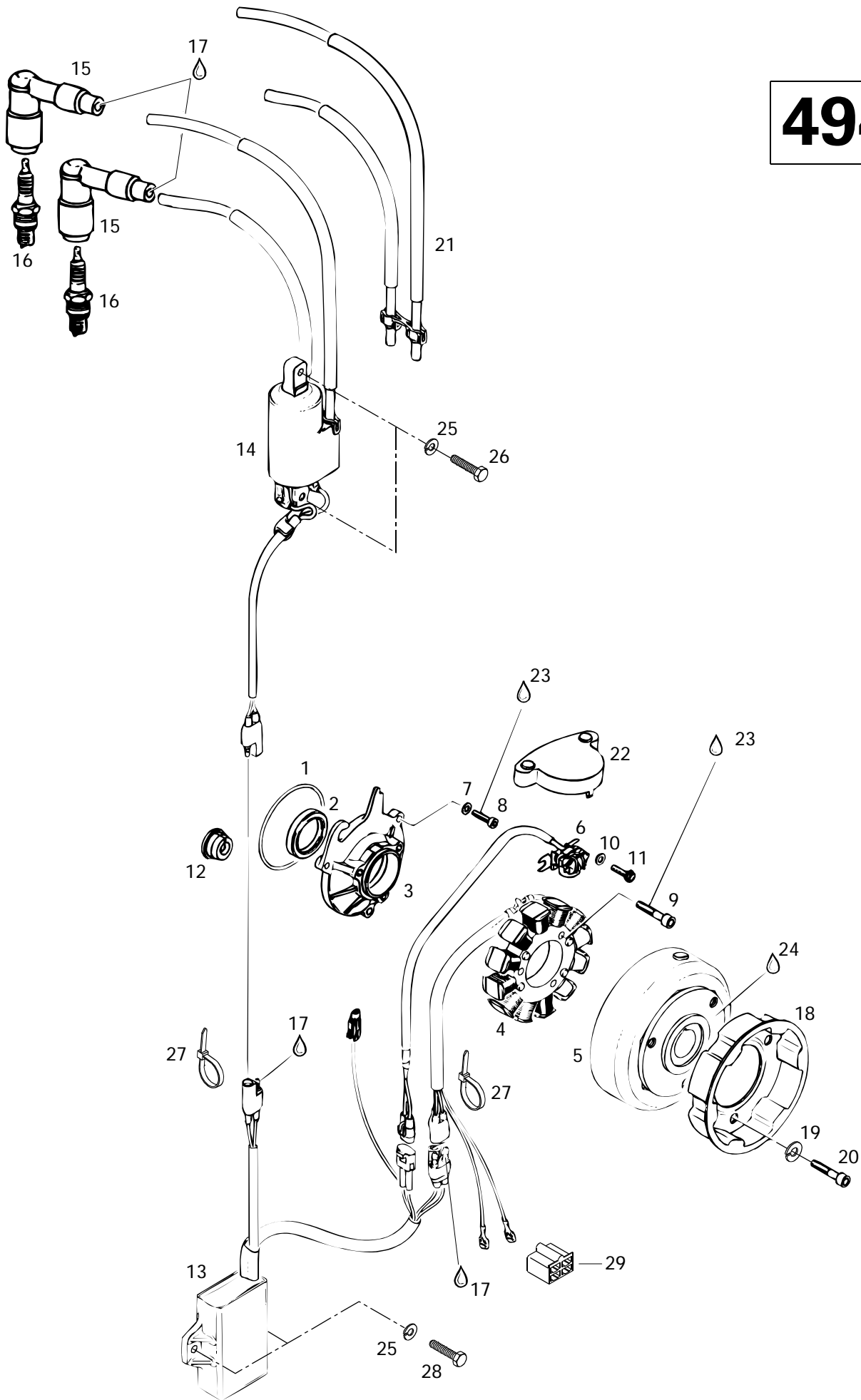




# Cylinder, Exhaust Manifold (583) Cylindre, collecteur d'échappement (583)

GRAND TOURING

<b>39</b>	222 9625 65	Allen Screw M6 x 25 .....	Vis Allen M6 x 25 .....	—	8
<b>N 40</b>	420 9978 05	<b>Gasket Set</b> .....	<b>Ens. joint d'étanchéité</b> .....	—	1







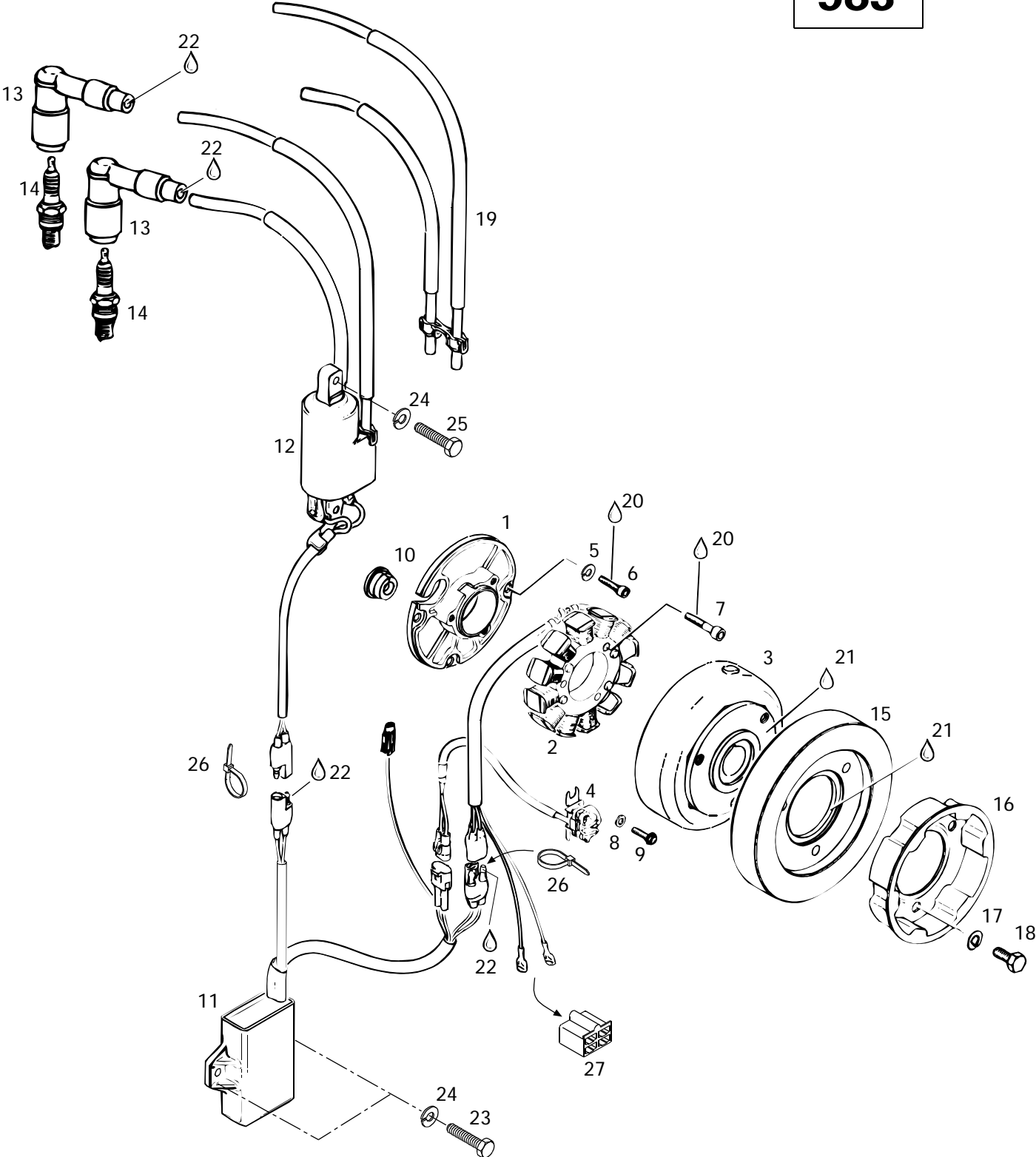
# Magneto 12V 220W (494)

## Magnéto 12V 220W (494)

GRAND TOURING

5	5
0	8
0	3

<b>1</b>	420 8504 30	O-Ring .....	Joint torique .....	1	—
<b>2</b>	420 9306 95	Seal-Oil .....	Anneau étanche .....	1	—
<b>3</b>	420 8102 65	Armature Plate .....	Plateau d'armature .....	1	—
<b>4-6</b>	410 9202 00	<b>Magneto Ass'y 12V 220W .....</b>	<b>Magnéto ass. 12V 220W .....</b>	1	—
<b>4</b>	410 9190 00	Stator Ass'y .....	Stator ass. ....	1	—
<b>5</b>	410 9203 00	Magneto Flywheel .....	Volant moteur .....	1	—
<b>6</b>	410 9167 00	Pick Up Ass'y .....	Capteur ass. ....	1	—
<b>7</b>	420 9457 50	Lock Washer 5 mm .....	Rondelle-frein 5 mm .....	3	—
<b>8</b>	420 9415 40	Allen Screw M5 x 20 .....	Vis Allen M5 x 20 .....	3	—
<b>9</b>	420 8408 86	Allen Screw M6 x 30 .....	Vis Allen M6 x 30 .....	3	—
<b>10</b>	420 8278 00	Washer 5.5 mm .....	Rondelle 5.5 mm .....	2	—
<b>11</b>	420 8405 11	Allen Screw M5 x 16 .....	Vis Allen M5 x 16 .....	2	—
<b>12</b>	420 9602 88	Cable Crommet .....	Passe-câble .....	1	—
<b>13</b>	410 9189 00	Amplifier-Box .....	Boîte électronique .....	1	—
<b>14</b>	410 9205 00	Ignition Coil .....	Bobine d'allumage .....	1	—
<b>15</b>	414 5692 00	Spark Plug Protector .....	Protecteur de bougie .....	2	—
<b>16</b>	414 9611 00	Spark Plug (NGK BR9ES).....	Bougie (NGK BR9ES) .....	2	—
<b>17</b>	413 7061 00	Lithium Grease, 400gr .....	Graisse-lithium, 400gr .....	@	—
<b>18</b>	420 8524 16	Starting Pulley .....	Poulie de démarrage .....	1	—
<b>19</b>	420 9457 52	Lock Washer 8 mm .....	Rondelle-frein 8 mm .....	3	—
<b>20</b>	420 8415 20	Allen Screw M8 x 12 .....	Vis Allen M8 x 12 .....	3	—
<b>21</b>	420 9650 33	Spark Plug Cable.....	Câble d'allumage .....	1	—
<b>22</b>	420 8107 00	Pick-Up Cover .....	Couvercle de capteur .....	1	—
<b>23</b>	413 7030 00	Loctite 242, 10cc.....	Loctite 242, 10cc .....	@	—
<b>24</b>	420 8997 88	Loctite 648, 5gr .....	Loctite 648, 5gr .....	@	—
<b>25</b>	224 7611 10	Lock Washer 6 mm .....	Rondelle-frein 6 mm .....	4	—
<b>26</b>	222 0620 65	Hex. Screw M6 x 20 .....	Vis hex. M6 x 20 .....	2	—
<b>27</b>	414 1152 00	Tie-Rap .....	Attache .....	2	—
<b>28</b>	222 0616 65	Hex. Screw M6 x 16 .....	Vis hex. M6 x 16 .....	2	—
<b>29</b>	409 2049 00	Female Housing .....	Logement de raccord femelle.....	1	—





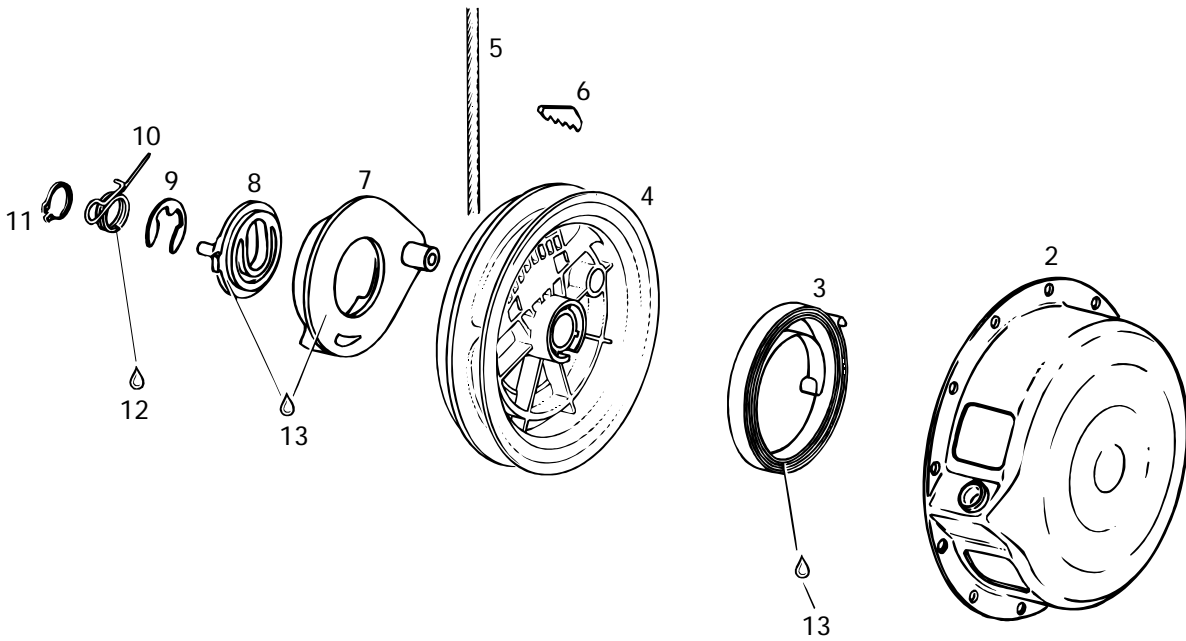
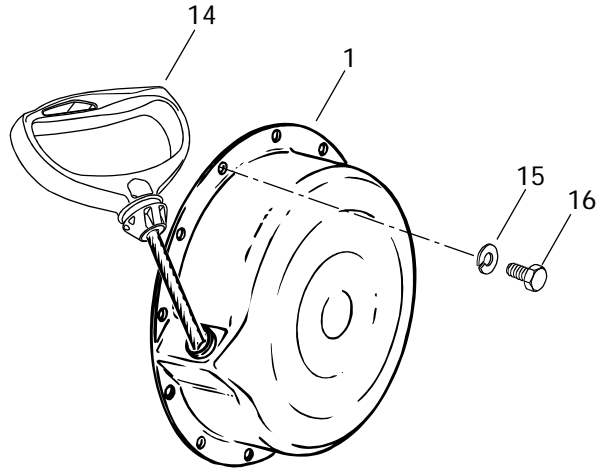
# Magneto 12V 220W (583)

## Magnéto 12V 220W (583)

GRAND TOURING

5	5
0	8
0	3

<b>1</b>	420 8102 62	Armature Plate .....	Plateau d'armature .....	-	1
<b>2→4</b>	410 9186 00	<b>Magneto Ass'y 12V 220W .....</b>	<b>Magnéto ass. 12V 220W .....</b>	-	1
<b>2</b>	410 9190 00	Stator Ass'y .....	Stator ass. ....	-	1
<b>3</b>	410 9191 00	Magneto Flywheel .....	Volant moteur .....	-	1
<b>4</b>	410 9167 00	Pick Up Ass'y .....	Capteur ass. ....	-	1
<b>5</b>	420 9457 50	Lock Washer 5 mm .....	Rondelle-frein 5 mm .....	-	3
<b>6</b>	420 9415 40	Allen Screw M5 x 20 .....	Vis Allen M5 x 20 .....	-	3
<b>7</b>	420 8408 86	Allen Screw M6 x 30 .....	Vis Allen M6 x 30 .....	-	3
<b>8</b>	420 8278 00	Washer 5.5 mm .....	Rondelle 5.5 mm .....	-	2
<b>9</b>	420 9419 25	Self Tapping Screw M5 x 16 .....	Vis autotaraudeuse M5 x 16 .....	-	2
<b>10</b>	420 9602 88	Cable Crommet .....	Passe-câble .....	-	1
<b>11</b>	410 9189 00	Amplifier-Box .....	Boîte électronique .....	-	1
<b>12</b>	410 9205 00	Ignition Coil .....	Bobine d'allumage .....	-	1
<b>13</b>	414 5692 00	Spark Plug Protector .....	Protecteur de bougie .....	-	2
<b>14</b>	414 9611 00	Spark Plug NGK BR9ES .....	Bougie NGK BR9ES .....	-	2
<b>15</b>	420 8667 59	Flywheel .....	Contrepoids .....	-	1
<b>16</b>	420 8524 11	Starting Pulley .....	Poulie de démarrage .....	-	1
<b>17</b>	420 9457 52	Lock Washer 8 mm .....	Rondelle-frein 8 mm .....	-	3
<b>18</b>	420 9405 91	Hex. Screw M8 x 20 .....	Vis hex. M8 x 20 .....	-	3
<b>19</b>	420 9650 33	Spark Plug Cable .....	Câble d'allumage .....	-	1
<b>20</b>	413 7030 00	Loctite 242, 10 cc .....	Loctite 242, 10 cc .....	-	@
<b>21</b>	420 8997 88	Loctite 648, 5 gr .....	Loctite 648, 5 gr .....	-	@
<b>22</b>	413 7061 00	Lithium Grease, 400gr .....	Graisse-lithium, 400gr .....	-	@
<b>23</b>	222 0616 65	Screw Hex. M6 x 16 .....	Vis hex. M6 x 16 .....	-	2
<b>24</b>	224 7611 10	Lock Washer 6 mm .....	Rondelle-frein 6 mm .....	-	4
<b>25</b>	222 0620 65	Hex. Screw M6 x 20 .....	Vis hex. M6 x 20 .....	-	2
<b>26</b>	414 1152 00	Tie-Rap .....	Attache .....	-	2
<b>27</b>	409 2049 00	Female Housing Receptacle .....	Logement de raccord femelle .....	-	1





# Rewind Starter

## Démarreur à rappel

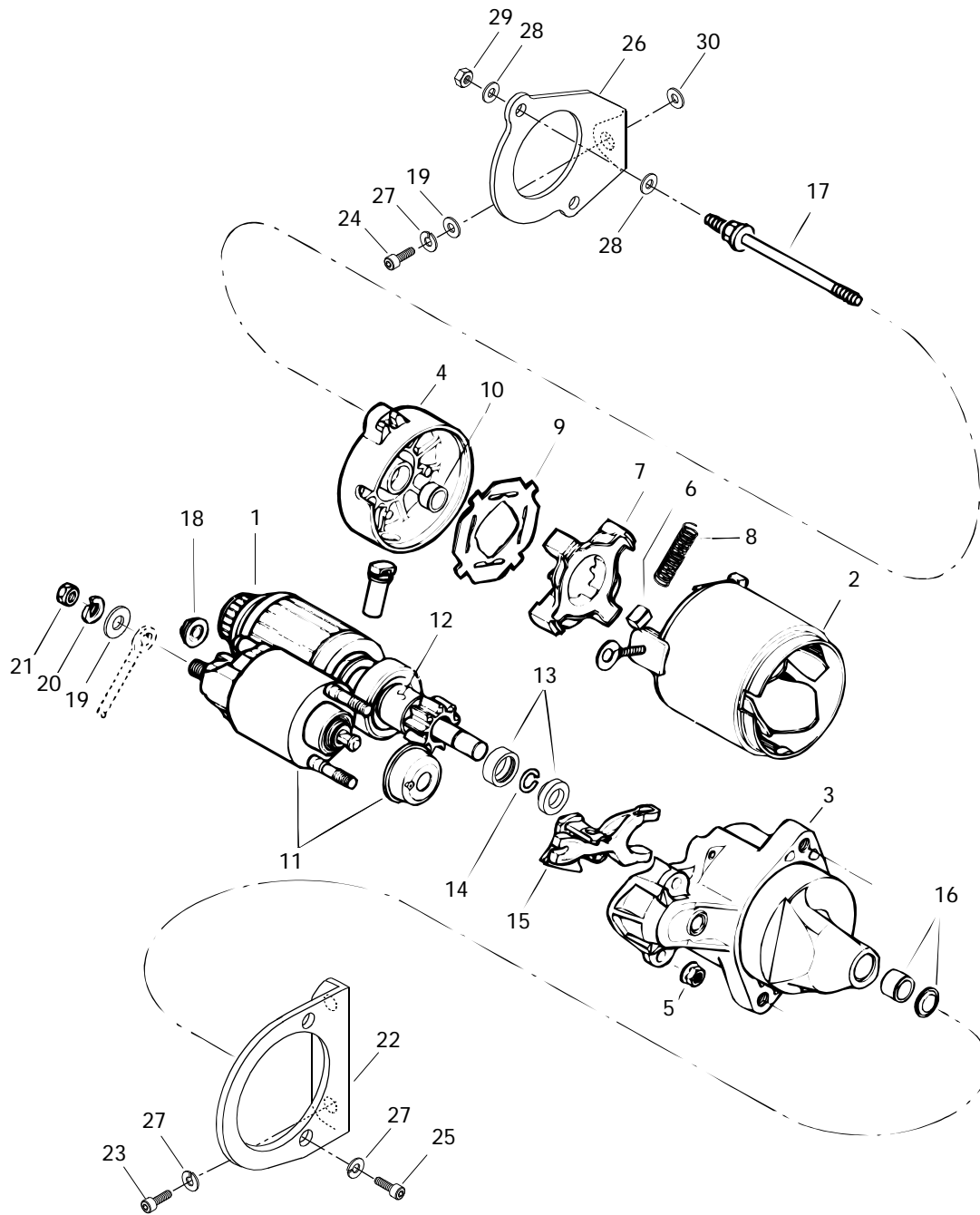
GRAND TOURING

5	5
0	8
0	3

<b>1-13</b>	420 8874 50	<b>Rewind Starter Ass'y</b> .....	<b>Démarreur à rappel ass.</b> .....	1	1
<b>2</b>	420 8108 17	Starter Housing .....	Boîtier du démarreur .....	1	1
<b>3</b>	420 9391 15	Rewind Spring Ass'y .....	Ressort de rappel ass. ....	1	1
<b>4</b>	420 8522 83	Rope Sheave .....	Poulie du démarreur .....	1	1
<b>5</b>	412 5001 00	Starter Rope 2200 mm .....	Câble du démarreur 2200 mm .....	1	1
<b>6</b>	420 8520 70	Key Clamp .....	Coin .....	1	1
<b>7</b>	420 8522 90	Pawl .....	Cliquet .....	1	1
<b>8</b>	420 8523 01	Pawl Lock .....	Arrêt de cliquet .....	1	1
<b>9</b>	420 8453 00	Circlip .....	Circlip .....	1	1
<b>10</b>	420 9389 85	Locking Spring .....	Ressort d'arrêt .....	1	1
<b>11</b>	420 9457 70	Circlip (Ring Lock) .....	Circlip (bague d'arrêt) .....	1	1
<b>12</b>	— XXX —	Molykote G-n Paste(Dow Corning, 88162-74) ..	Pâte G-n Molykote(Dow Corning, 88162-74) ....	@	@
<b>13</b>	420 8970 61	Silicone Compound Grease .....	Composé à la silicone .....	@	@
<b>N 14</b>	572 0844 00	Starter Grip .....	Poignée de démarreur .....	1	1
<b>15</b>	420 9457 51	Lock Washer 6 mm .....	Rondelle-frein 6 mm .....	4	4
<b>16</b>	222 0616 65	Hex. Screw M6 x 16 .....	Vis hex. M6 x 16 .....	4	4

Parts marked with «XXX» are not available as spare parts.

Les articles marqués d'un «XXX» ne sont pas disponibles comme pièces de remplacement.





# Electric Starter

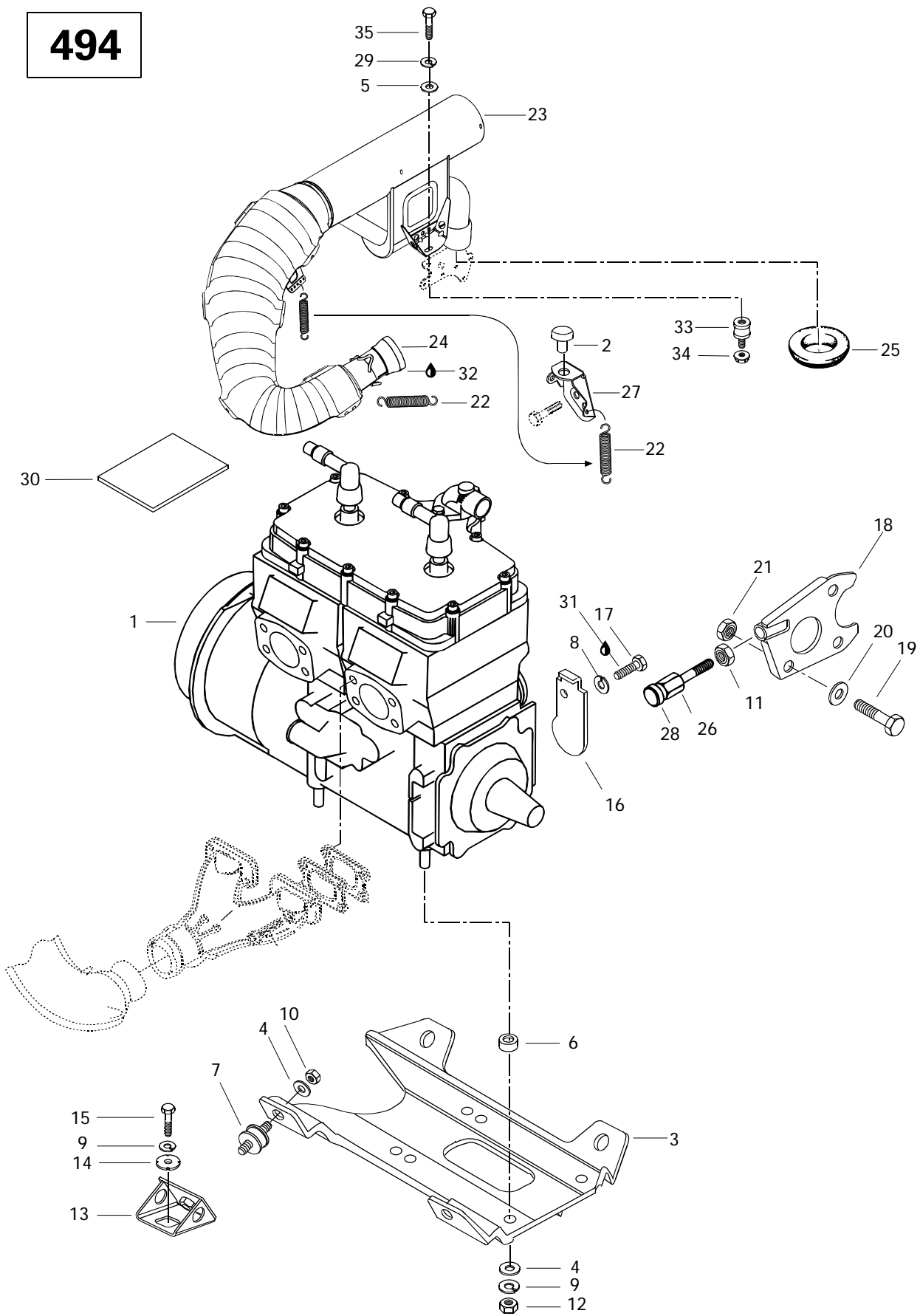
## Démarrateur électrique

GRAND TOURING

5	5
0	8
0	3

		<i><b>Electric Starter</b></i> .....	<i><b>Démarrateur électrique</b></i> .....	1	1
<b>1-&gt;18</b>	410 2124 00				
<b>1</b>	410 2102 00	Armature Ass'y .....	Armature ass. ....	1	1
<b>2</b>	410 2095 00	Housing Starter.....	Boîtier démarreur .....	1	1
<b>3</b>	410 2108 00	Housing .....	Boîtier .....	1	1
<b>4</b>	410 2100 00	Housing .....	Boîtier .....	1	1
<b>5</b>	410 2112 00	Nut .....	Écrou .....	2	2
<b>6</b>	410 2096 00	Brush .....	Balai .....	4	4
<b>7</b>	410 2097 00	Brush Holder .....	Porte-balais .....	1	1
<b>8</b>	410 2098 00	Spring .....	Ressort .....	4	4
<b>9</b>	410 2099 00	Insulator .....	Isolant .....	1	1
<b>10</b>	410 2101 00	Bushing Brass .....	Douille brass .....	1	1
<b>11</b>	410 2103 00	Switch Ass'y .....	Interrupteur ass. ....	1	1
<b>12</b>	410 2104 00	Clutch .....	Embrayage .....	1	1
<b>13</b>	410 2125 00	Nut .....	Écrou .....	1	1
<b>14</b>	410 2126 00	Circlip .....	Circlip .....	1	1
<b>15</b>	410 2107 00	Lever .....	Levier .....	1	1
<b>16</b>	410 2109 00	Bushing Brass .....	Douille brass .....	1	1
<b>17</b>	410 2120 00	Bolt .....	Boulon .....	2	2
<b>18</b>	410 2111 00	Nut .....	Écrou .....	1	1
<b>19</b>	224 0811 71	Washer .....	Rondelle .....	2	2
<b>20</b>	420 9457 52	Lock Washer .....	Rondelle-frein .....	1	1
<b>21</b>	228 0810 45	Nut M8 .....	Écrou M8 .....	1	1
<b>22</b>	420 8537 30	Starter Bracket (PTO) .....	Support de démarreur (PDM) .....	1	1
<b>23</b>	222 9820 65	Allen Screw M8 x 20 .....	Vis Allen M8 x 20 .....	2	2
<b>24</b>	222 9820 65	Allen Screw M8 x 20 .....	Vis Allen M8 x 20 .....	1	1
<b>25</b>	222 9825 65	Allen Screw M8 x 25 .....	Vis Allen M8 x 25 .....	2	2
<b>26</b>	420 9530 10	Starter Support (MAG).....	Support de démarreur (MAG).....	1	1
<b>27</b>	224 7811 40	Lock Washer 8 mm .....	Rondelle-frein 8 mm .....	5	5
<b>28</b>	391 3017 00	Washer .....	Rondelle .....	2	2
<b>29</b>	228 5510 45	Hex. Elastic Nut M5.....	Écrou hex. élastique M5.....	2	2
<b>30</b>	503 0079 00	Hard Washer .....	Rondelle trempée .....	1	1

494





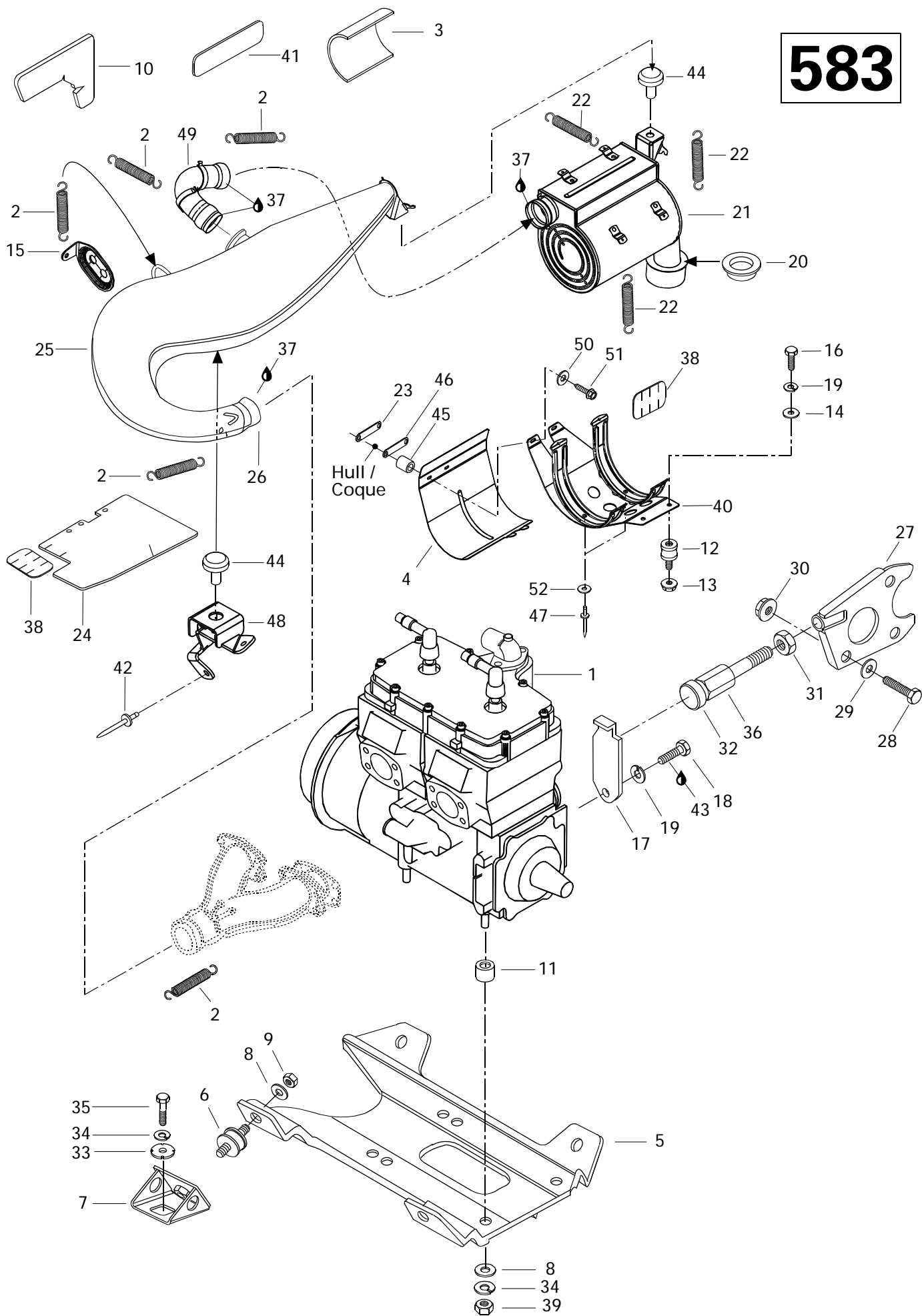


## Engine Support and Muffler (494) Support moteur et silencieux (494)

GRAND TOURING

5	5
0	8
0	3

<b>N 1</b>	400 4082 00	<b>«494» Engine</b> .....	<b>Moteur «494»</b> .....	1	—
<b>N 2</b>	514 0482 00	Rubber Bumber .....	Butoir de caoutchouc .....	1	—
<b>3</b>	512 0544 00	Engine Support .....	Socle moteur .....	1	—
<b>4</b>	224 0012 11	Washer 10 mm .....	Rondelle 10 mm .....	8	—
<b>5</b>	224 0802 51	Washer 8 mm .....	Rondelle 8 mm .....	1	—
<b>6</b>	503 1281 00	Spacer .....	Entretoise .....	4	—
<b>7</b>	570 1277 00	Rubber Mount .....	Tampon d'ancrage .....	4	—
<b>8</b>	224 7611 10	Lock Washer 6 mm .....	Rondelle d'arrêt 6 mm .....	1	—
<b>9</b>	224 7011 88	Lock Washer 10 mm .....	Rondelle d'arrêt 10 mm .....	8	—
<b>10</b>	228 5010 45	Elastic Nut M10 .....	Écrou élastique M10 .....	4	—
<b>11</b>	732 6100 19	Nut Hex. Jam M12 .....	Écrou d'arrêt hex. M12 .....	1	—
<b>12</b>	228 0010 45	Hex. Nut M10 .....	Écrou hex. M10 .....	4	—
<b>13</b>	512 0509 00	Support .....	Support .....	4	—
<b>N 14</b>	512 0567 00	Lock Washer .....	Rondelle-frein .....	4	—
<b>15</b>	222 0025 65	Hex. Screw M10 x 25 .....	Vis hex. M10 x 25 .....	4	—
<b>16</b>	512 0529 00	Stopper Plate .....	Plaque de butée .....	1	—
<b>17</b>	222 0616 65	Hex. Screw M6 x 16 .....	Vis hex. M6 x 16 .....	1	—
<b>18</b>	512 0556 00	Support Plate .....	Plaque d'appui .....	1	—
<b>19</b>	222 0825 65	Hex. Screw M8 x 25 .....	Vis hex. M8 x 25 .....	1	—
<b>20</b>	224 0811 71	Flat Washer .....	Rondelle plate .....	1	—
<b>21</b>	228 5810 45	Elastic Stop Nut M8 .....	Écrou élastique M8 .....	1	—
<b>22</b>	414 8937 00	Spring .....	Ressort .....	5	—
<b>N 23-24</b>	514 0484 00	Muffler .....	Silencieux .....	1	—
<b>24</b>	420 8799 91	Female Ball Joint .....	Joint à rotule femelle .....	1	—
<b>25</b>	570 0390 00	Exhaust Washer .....	Rondelle d'échappement .....	1	—
<b>26</b>	512 0524 00	Screw .....	Vis .....	1	—
<b>N 27</b>	514 0486 00	Muffler Support .....	Support de silencieux .....	1	—
<b>28</b>	570 0454 00	Stopper .....	Butée .....	1	—
<b>29</b>	224 7811 40	Washer Lock 8 mm .....	Rondelle-frein 8 mm .....	1	—
<b>N 30</b>	415 0649 00	Reflective Sheet .....	Feuille de réflexion .....	@	—
<b>31</b>	413 7074 00	Loctite 271, 10 cc .....	Loctite 271, 10 cc .....	@	—
<b>32</b>	413 7103 00	Sealant, Loctite 17914, 80 ml .....	Enduit étanche, Loctite 17914, 80 ml .	@	—
<b>33</b>	570 0161 00	Rubber Mount .....	Tampon d'ancrage .....	1	—
<b>34</b>	228 7810 45	Nut Flanged elastic M8 .....	Écrou à épaulement élastique M8 .....	1	—
<b>35</b>	222 0812 65	Screw Hex. M8 x 12 .....	Vis hex. M8 x 12 .....	1	—



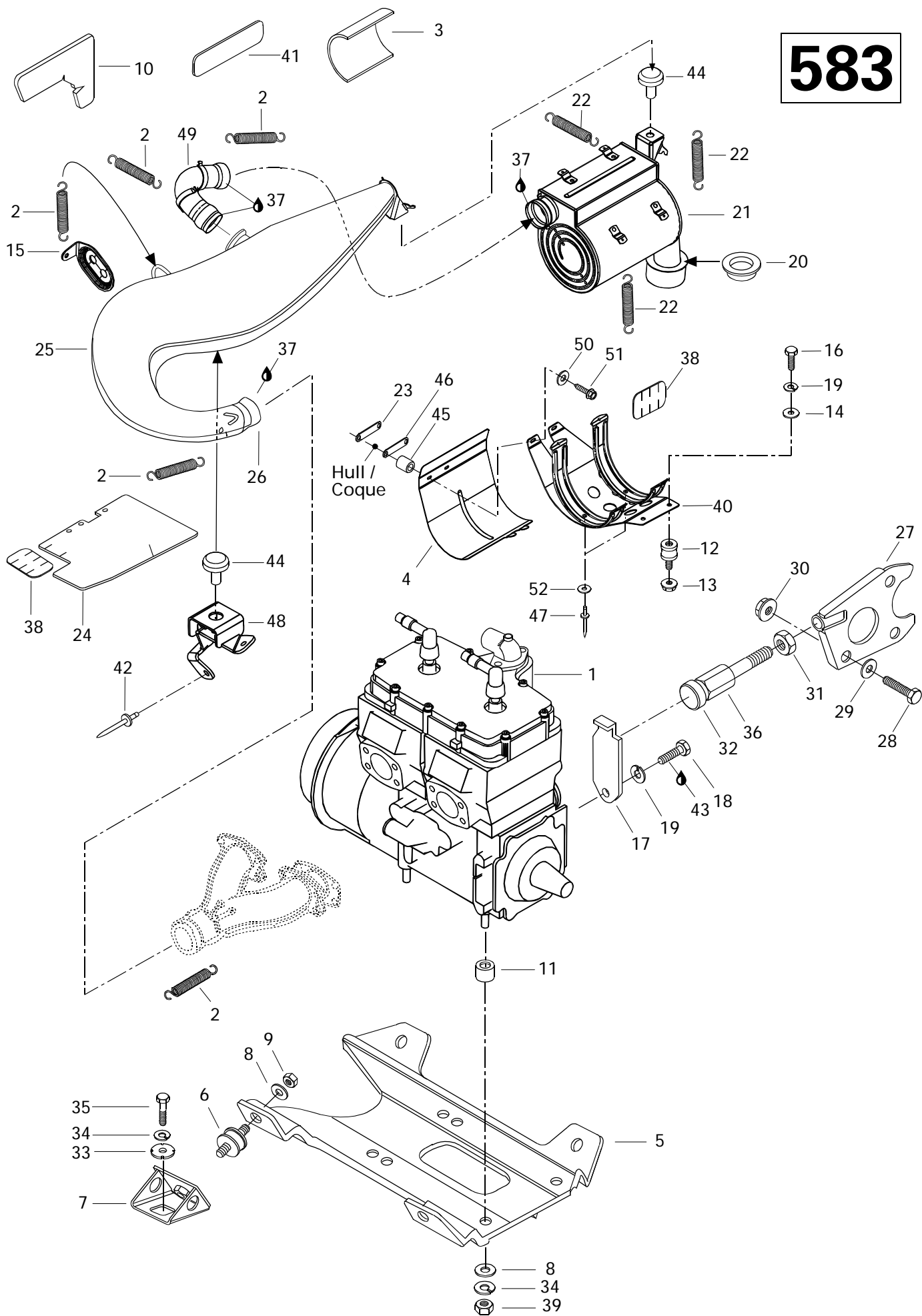


## Engine Support and Muffler (583) Support moteur et silencieux (583)

GRAND TOURING

5	5
0	8
0	3

<b>N 1</b>	400 5077 00	<b>«583» Engine</b> .....	<b>Moteur «583»</b> .....	—	1
<b>2</b>	414 8937 00	Spring .....	Ressort .....	—	9
<b>3</b>	414 7464 00	Reflection Sheet .....	Feuille de réflexion .....	—	1
<b>4</b>	514 0443 00	Heat Deflector .....	Défecteur de chaleur .....	—	1
<b>5</b>	512 0544 00	Engine Support .....	Socle moteur .....	—	1
<b>6</b>	570 1277 00	Rubber Mount .....	Tampon d'ancrage .....	—	4
<b>7</b>	512 0509 00	Support .....	Support .....	—	4
<b>8</b>	224 0012 11	Washer 10.5 mm .....	Rondelle 10.5 mm .....	—	8
<b>9</b>	228 5010 45	Élastic Nut M10 .....	Écrou élastique M10 .....	—	4
<b>10</b>	415 0149 00	Reflection Sheet .....	Feuille de réflexion .....	—	1
<b>11</b>	503 1281 00	Spacer .....	Entretoise .....	—	4
<b>12</b>	570 0161 00	Rubber Mount .....	Tampon d'ancrage .....	—	2
<b>13</b>	228 7810 45	Flanged Elastic Nut M8 .....	Écrou élastique à épaulement M8 .....	—	2
<b>14</b>	224 0811 71	Washer M8 .....	Rondelle M8 .....	—	2
<b>15</b>	514 0451 00	Exhaust Pipe Bracket .....	Attache de tuyau d'échappement .....	—	1
<b>16</b>	222 0812 65	Hex. Screw M8 x 12 .....	Vis hexagonale M8 x 12 .....	—	2
<b>17</b>	512 0491 00	Stopper Plate .....	Plaque de butée .....	—	1
<b>18</b>	222 0816 65	Hex. Screw M8 x 16 .....	Vis hexagonale M8 x 16 .....	—	1
<b>19</b>	224 7811 40	Lock Washer 8 mm .....	Rondelle-frein 8 mm .....	—	3
<b>20</b>	570 0273 00	Exhaust Grommet .....	Bague d'échappement .....	—	1
<b>21</b>	514 0444 00	Muffler .....	Silencieux d'échappement .....	—	1
<b>22</b>	414 8516 00	Spring .....	Ressort .....	—	6
<b>23</b>	517 2671 00	Side Bracket .....	Attache latérale .....	—	1
<b>N 24</b>	415 0495 00	Reflection Sheet .....	Feuille de réflexion .....	—	1
<b>N 25-26</b>	514 0465 00	<b>Single Tuned Pipe</b> .....	<b>Tuyau d'échappement simple</b> .....	—	1
<b>26</b>	420 8799 91	Female Ball Joint .....	Joint à rotule femelle .....	—	1
<b>27</b>	512 0556 00	Plate .....	Plaque d'appui .....	—	1
<b>28</b>	222 0825 65	Hex. Screw M8 x 25 .....	Vis hexagonale M8 x 25 .....	—	1
<b>29</b>	224 0811 71	Washer 8.4 mm .....	Rondelle 8.4 mm .....	—	1
<b>30</b>	228 5810 45	Élastic Nut M8 .....	Écrou élastique M8 .....	—	1
<b>31</b>	732 6100 19	Nut Hex. Jam M12 .....	Écrou d'arrêt hex. M12 .....	—	1
<b>32</b>	570 0454 00	Stopper .....	Butée .....	—	1
<b>N 33</b>	512 0567 00	Lock Washer .....	Rondelle-frein .....	—	4
<b>34</b>	224 7011 88	Lock Washer 10 mm .....	Rondelle-frein 10 mm .....	—	8
<b>35</b>	222 0025 65	Hex. Screw M10 .....	Vis hexagonale M10 .....	—	4
<b>36</b>	512 0524 00	Stopper Screw .....	Vis de butée .....	—	1
<b>37</b>	413 7103 00	Loctite 17914, 80 ml. ....	Loctite 17914, 80 ml. ....	—	@
<b>38</b>	414 7062 00	Reflection Plate .....	Plaque de réflexion .....	—	2

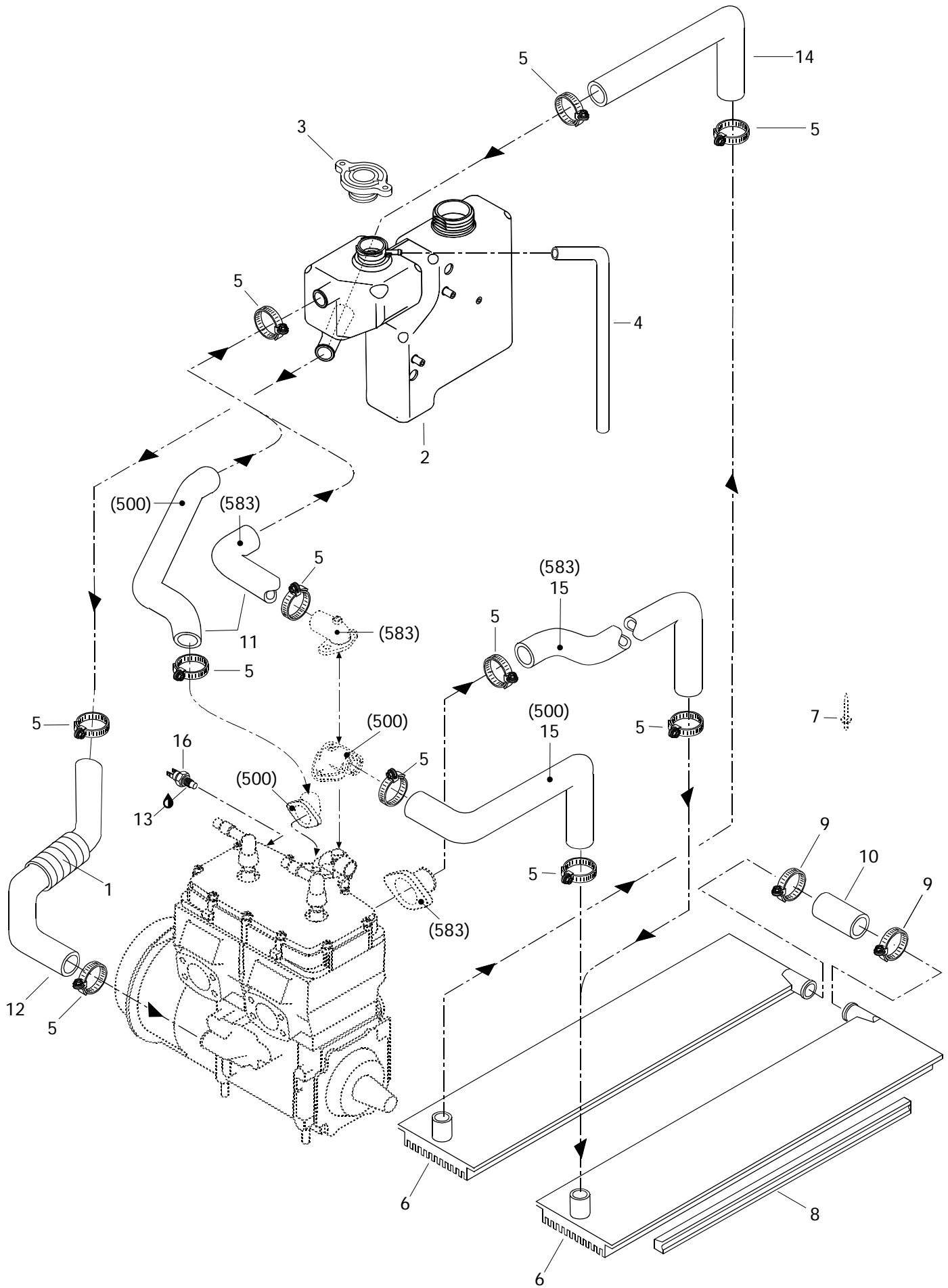




## Engine Support and Muffler (583) Support moteur et silencieux (583)

GRAND TOURING

			5 0 0	5 8 3
<b>39</b>	228 0010 45	Hex. Nut M10 .....	Écrou Hex. M10 .....	— 4
<b>40</b>	514 0442 00	Support Ass'y .....	Support ass. ....	— 1
<b>41</b>	415 0491 00	Reflection Sheet .....	Feuille de réflexion .....	— 1
<b>42</b>	390 9068 00	Rivet .....	Rivet .....	— 1
<b>43</b>	413 7074 00	Loctite 271, 10 c.c. ....	Loctite 271, 10 c.c. ....	— @
<b>44</b>	570 0487 00	Rubber Bumber .....	Butoir de caoutchouc .....	— 2
<b>45</b>	570 0493 00	Rubber Spacer .....	Entretoise caoutchouc .....	— 2
<b>46</b>	514 0452 00	Reinforcement .....	Renfort .....	— 1
<b>47</b>	390 4022 00	Rivet .....	Rivet .....	— 2
<b>48</b>	514 0445 00	Pipe Support .....	Support de tuyau .....	— 1
<b>49</b>	514 0447 00	Tail Pipe .....	Tuyau de sortie .....	— 1
<b>50</b>	224 0611 51	Washer 6 mm .....	Rondelle 6 mm .....	— 2
<b>51</b>	732 6000 04	Screw Hex. Taptite M6 x 30 .....	Vis hex. autotaraudeuse M6 x 30 .....	— 2
<b>52</b>	517 1243 00	Washer .....	Rondelle .....	— 2





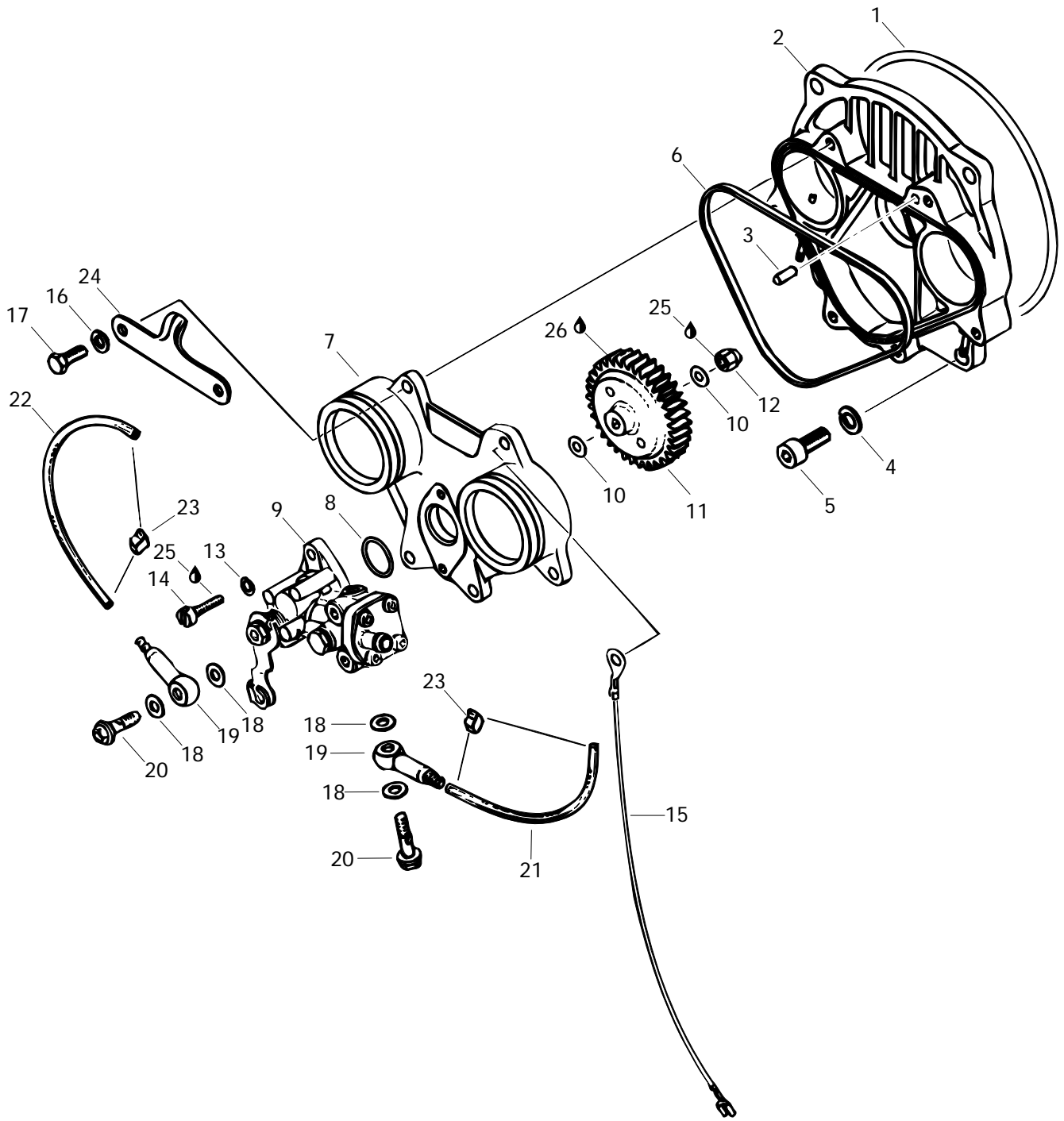
## Cooling System Système de refroidissement

GRAND TOURING

				5	5
				0	8
				0	3
<b>1</b>	414 9918 00	Tubing .....	Gaine .....	@	@
<b>2</b>	572 0769 00	Coolant Tank .....	Réservoir,(liquide de refroidissement)	1	1
<b>3</b>	414 6847 00	Pressure Cap .....	Bouchon à pression .....	1	1
<b>4</b>	414 8340 00	Overflow Hose .....	Boyau trop-plein .....	@	@
<b>5</b>	408 8004 00	Clamp .....	Collier de serrage .....	8	8
<b>N 6</b>	517 2907 10	R.H. Radiator .....	Radiateur DR .....	1	1
<b>N</b>	517 2907 11	L.H. Radiator .....	Radiateur GA .....	1	1
<b>7</b>	— XXX —	Rivet .....	Rivet .....	@	@
<b>8</b>	517 2588 00	Radiator Protector .....	Protecteur de radiateur .....	2	2
<b>9</b>	408 8034 00	Clamp .....	Collier de serrage .....	2	2
<b>10</b>	414 7958 00	Radiator Hose .....	Boyau de raccord .....	1	1
<b>11</b>	414 9729 00	Engine Outlet Hose .....	Boyau de sortie moteur .....	1	—
	414 9733 00	Engine Outlet Hose .....	Boyau de sortie moteur .....	—	1
<b>12</b>	415 0104 00	Engine Inlet Hose .....	Boyau d'entrée du moteur .....	1	1
<b>13</b>	413 7023 00	Loctite 592, Pipe Sealant, 50ml .....	Loctite 592, joint our tuyau, 50ml .....	@	@
<b>14</b>	414 9730 00	Radiator Outlet Hose .....	Boyau de sortie du radiateur .....	1	1
<b>15</b>	415 0280 00	Radiator Inlet Hose .....	Boyau d'entrée du radiateur .....	1	—
	415 0085 00	Radiator Inlet Hose .....	Boyau d'entrée du radiateur .....	—	1
<b>16</b>	414 7287 00	Sender Temperature .....	Capteur température .....	1	1

Parts marked with «XXX» are not available as spare parts.

Les articles marqués d'un «XXX» ne sont pas disponibles comme pièces de remplacement.







# Oil Injection System

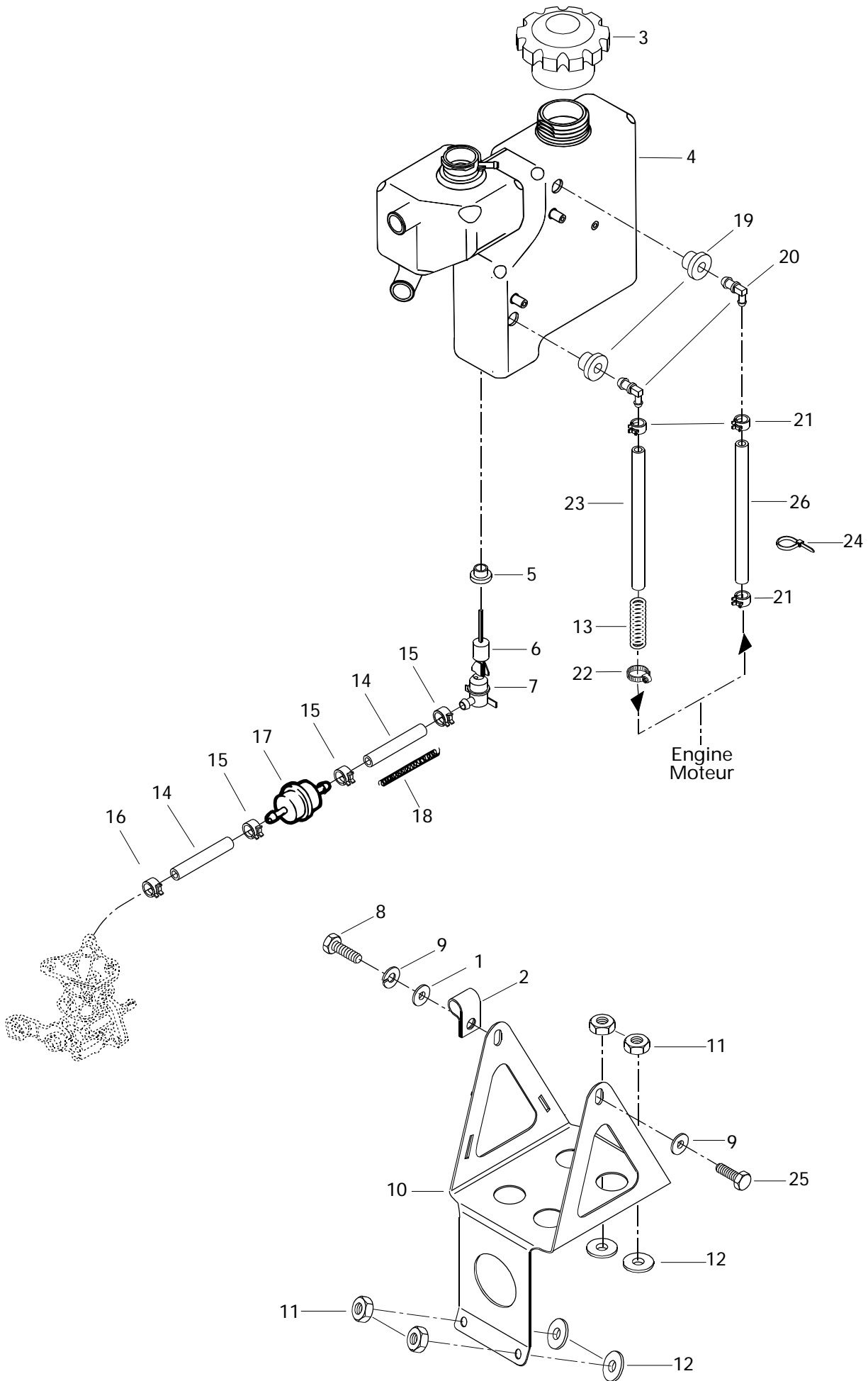
## Système à injection d'huile

GRAND TOURING

			5 0 0	5 8 3
1	420 8313 60	O-Ring .....	1	1
2→3	420 8104 81	<b>Rotary Valve Cover Ass'y</b> .....	1	1
3	420 9296 50	Dowel Pin .....	1	1
4	420 9457 52	Lock Washer 8 mm .....	4	4
5	222 9820 65	Allen Screw M8 x 20 .....	4	4
6	420 8317 07	Rubber Ring .....	1	1
7	420 8104 90	Oil Pump Mounting Flange .....	1	1
8	420 2303 70	O-Ring .....	1	1
9	420 8879 30	<b>Oil Pump Ass'y</b> .....	1	—
	420 8873 40	<b>Oil Pump Ass'y</b> .....	—	1
10	420 9279 45	Washer 6.2 mm .....	2	2
11	420 9359 45	Oil Pump Gear 44 Teeth .....	1	1
12	228 5610 45	Lock Nut M6 .....	1	1
13	420 9457 50	Lock Washer 5 mm .....	2	2
14	420 2407 61	Cylindrical Slotted Screw M5 x 16 .....	2	2
15	— XXX —	Mass Cable Ass'y .....	1	1
16	420 9457 51	Lock Washer 6 mm .....	6	6
17	222 0620 65	Hex. Screw M6 x 20 .....	6	6
18	404 1466 00	Oil Banjo Gasket .....	4	4
19	420 9560 10	<b>Valve Ass'y</b> .....	2	2
20	404 1468 00	Banjo Bolt M6 x 16 .....	2	2
21	414 4138 00	Oil Line (MAG Side) .....	@	@
22	414 4138 00	Oil Line (PTO Side) .....	@	@
23	420 8538 40	Clamp .....	4	4
24	420 8513 40	Plate (Intake Silencer) .....	1	1
25	413 7030 00	Loctite 242, 10cc .....	@	@
26	413 7070 00	Molykote 111 .....	@	@

Parts marked with «XXX» are not available as spare parts.

Les articles marqués d'un «XXX» ne sont pas disponibles comme pièces de remplacement.





## Support and Oil Tank Support et réservoir d'huile

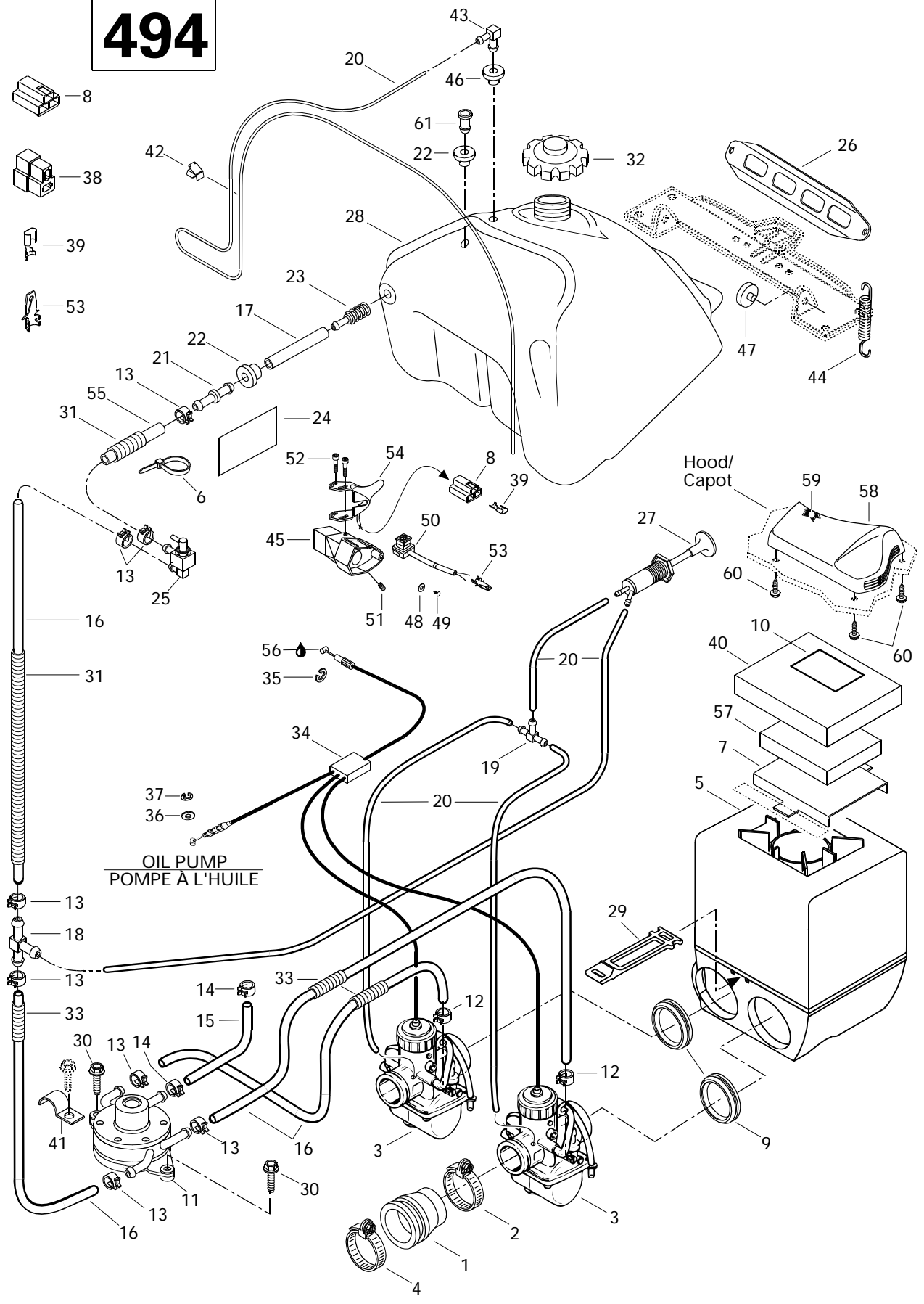
GRAND TOURING

			5 0 0	5 8 3
<b>1</b>	224 0611 21	Washer .....	1	1
<b>2</b>	415 0182 00	Clip .....	1	1
<b>3</b>	572 0710 00	Oil Tank Cap .....	1	1
<b>4</b>	572 0769 00	Injection Oil Tank .....	1	1
<b>5</b>	570 0230 00	Grommet .....	1	1
<b>6</b>	414 6819 00	Float .....	1	1
<b>7</b>	414 6818 00	Oil Level Sensor .....	1	1
<b>8</b>	222 0612 65	Hex. Screw M6 x 12 .....	1	1
<b>9</b>	224 7611 10	Lock Washer 6 mm .....	2	2
<b>10</b>	517 2789 00	Oil Reservoir Support .....	1	1
<b>11</b>	228 5610 45	Hex. Elastic Nut M6 .....	4	4
<b>12</b>	414 4544 00	Rubber Washer .....	4	4
<b>N 13</b>	415 0441 00	Spring .....	1	1
<b>14</b>	414 5333 00	Oil Line 7.94 mm Diameter .....	@	@
<b>15</b>	414 4152 00	Spring Clip .....	3	3
<b>16</b>	414 4207 00	Spring Clip .....	1	1
<b>17</b>	414 5365 00	Filter .....	1	1
<b>18</b>	414 9403 00	Spring .....	1	1
<b>19</b>	570 2739 00	Grommet .....	2	2
<b>20</b>	414 5236 00	Elbow Fitting 90° .....	2	2
<b>21</b>	414 6557 00	Spring Clip .....	3	3
<b>22</b>	408 8011 00	Clamp Tridon .....	1	1
<b>23</b>	— XXX —	Oil Line .....	@	@
<b>24</b>	414 1152 00	Tie Rap .....	1	1
<b>25</b>	222 0610 65	Screw Hex. M6 x 10 .....	1	1
<b>N 26</b>	— XXX —	Oil Line .....	@	@

Parts marked with «XXX» are not available as spare parts.

Les articles marqués d'un «XXX» ne sont pas disponibles comme pièces de remplacement.

# 494



OIL PUMP  
POMPE A L'HUILE

Hood/  
Capot



# Fuel System (494)

## Système d'alimentation (494)

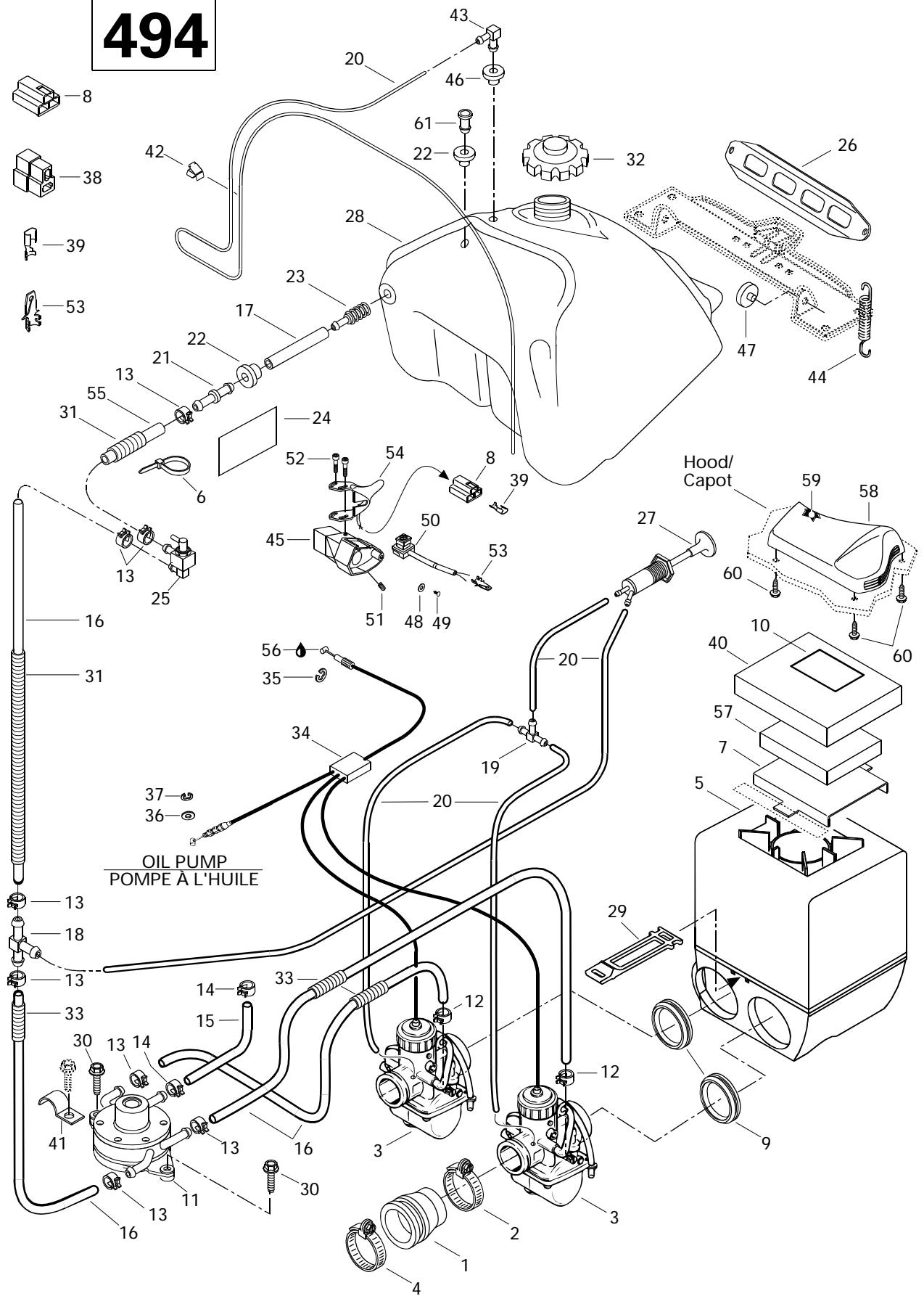
GRAND TOURING

				5	5
				0	8
				0	3
<b>1</b>	570 0481 00	Adaptor Caburetor .....	Adapteur de carburateur .....	2	—
<b>N 2</b>	415 0384 00	Clamp 50 mm .....	Bride 50 mm .....	2	—
<b>N 3</b>	403 1282 00	<b>Carburetor VM 38-347 (PTO) .....</b>	<b>Carburateur VM 38-347 (PDM) .....</b>	1	—
<b>N</b>	403 1283 00	<b>Carburetor VM 38-348 (MAG) .....</b>	<b>Carburateur VM 38-348 (MAG) .....</b>	1	—
<b>4</b>	414 5328 00	Clamp .....	Bride .....	2	—
<b>N 5</b>	580 6386 05	<b>Air Silencer Ass'y .....</b>	<b>Silencieux d'admission ass. ....</b>	1	—
		(Incl. 7, 9, 10, 29, 40, 57) .....	(Incl. 7, 9, 10, 29, 40, 57) .....		
<b>6</b>	414 1152 00	Tie-Rap .....	Attache .....	1	—
<b>7</b>	517 2839 00	Grill Intake .....	Grille admission .....	1	—
<b>8</b>	409 0085 00	Housing Receptacle .....	Raccord femelle .....	1	—
<b>9</b>	570 0489 00	Intake Adaptor VM 38 .....	Adapteur d'admission VM 38 .....	2	—
<b>10</b>	414 1615 00	Warning Decal .....	Décalque d'avertissement .....	1	—
<b>11</b>	403 9009 00	<b>Fuel Pump Ass'y .....</b>	<b>Pompe à essence ass. ....</b>	1	—
<b>12</b>	414 4207 00	Spring Clamp .....	Bride à ressort .....	2	—
<b>13</b>	414 5548 00	Spring Clip .....	Bride à ressort .....	8	—
<b>14</b>	414 4152 00	Spring Clip .....	Bride à ressort .....	2	—
<b>15</b>	414 2867 00	Impulse Hose 6.35 mm .....	Conduit d'impulsion 6.35 mm .....	@	—
<b>16</b>	414 8340 00	Fuel Line .....	Conduit d'essence .....	@	—
<b>17</b>	— XXX —	Fuel Line 4.76 mm .....	Conduit d'essence 4.76 mm .....	@	—
<b>18</b>	414 2225 00	«T» Fitting .....	Raccord en «T» .....	1	—
<b>19</b>	414 2224 00	«T» Fitting .....	Raccord en «T» .....	1	—
<b>20</b>	414 2969 00	Fuel Line 3.18 mm .....	Conduit d'essence 3.18 mm .....	@	—
<b>21</b>	414 5185 00	Male Connector .....	Raccord mâle .....	1	—
<b>22</b>	570 0455 00	Grommet .....	Bague isolante .....	2	—
<b>23</b>	414 8657 00	Fuel Filter .....	Filtre à essence (crépine) .....	1	—
<b>24</b>	414 9315 00	Security Label (Shutoff Valve) .....	Étiquette de sécurité (valve à ess.) .....	1	—
<b>25</b>	414 9359 00	Shutoff Valve .....	Soupape d'arrêt .....	1	—
<b>26</b>	517 2492 00	Fuel Tank Bracket .....	Attache du réservoir à essence .....	1	—
<b>N 27</b>	415 0605 00	Primer Valve .....	Amorceur .....	1	—
<b>N 28</b>	571 0094 00	Fuel Tank .....	Réservoir à essence .....	1	—
<b>29</b>	570 0488 00	Latch .....	Loquet .....	1	—
<b>30</b>	732 6000 05	Hex. Screw Self Tapping .....	Vis hex. autotaraudeuse .....	2	—
<b>31</b>	415 0114 00	Tubing .....	Gaine .....	@	—
<b>32</b>	572 0396 00	Cap .....	Bouchon .....	1	—
<b>33</b>	414 6124 00	Tubing .....	Gaine .....	@	—
<b>34</b>	414 9688 01	Throttle Cable and Housing (38 mm) ..	Câble et gaine d'accélérateur (38 mm)	1	—
<b>35</b>	414 2745 00	Circlip .....	Circlip .....	1	—

Parts marked with «XXX» are not available as spare parts.

Les articles marqués d'un «XXX» ne sont pas disponibles comme pièces de remplacement.

# 494



OIL PUMP  
POMPE A L'HUILE

Hood/  
Capot

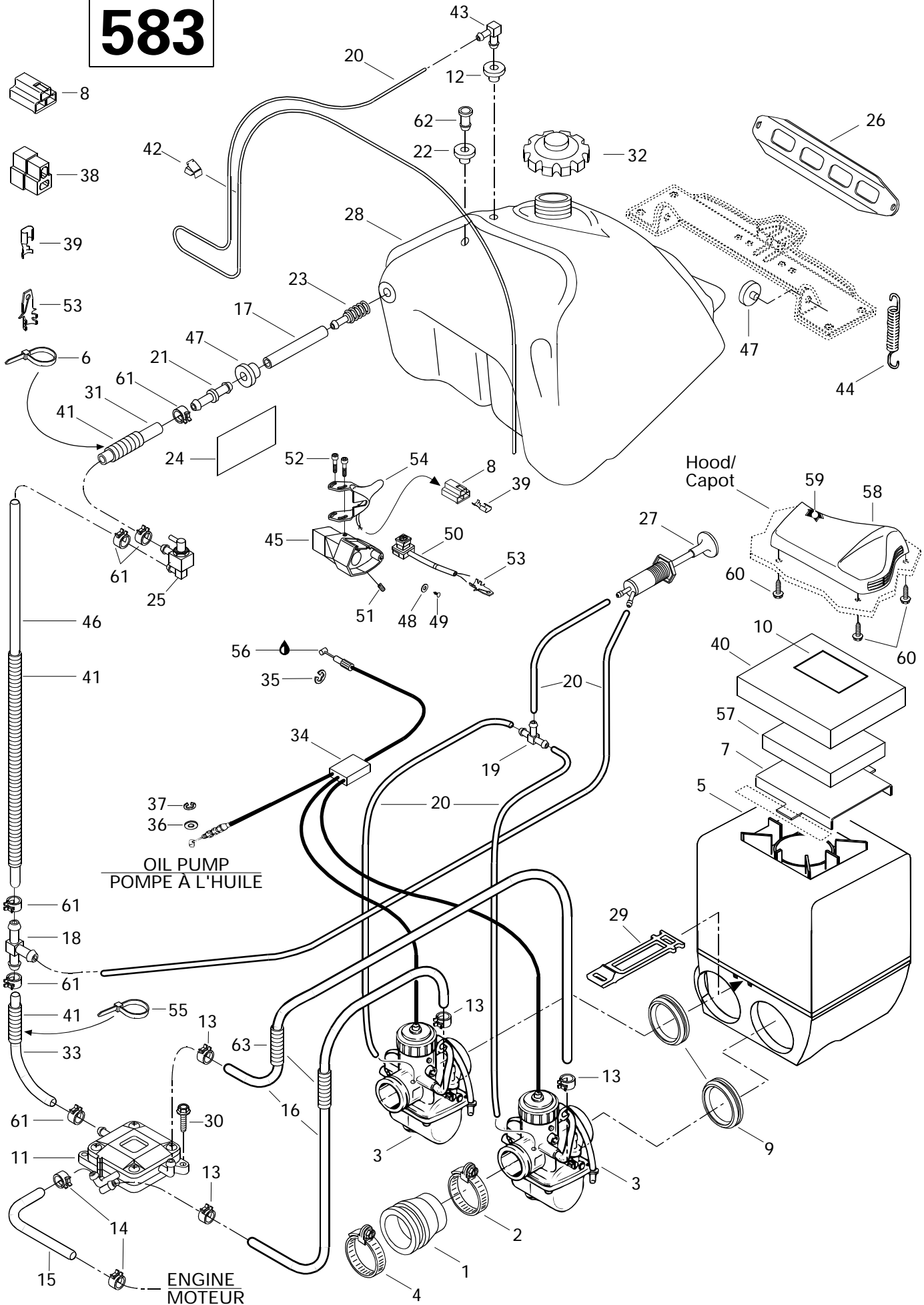


## Fuel System (494) Système d'alimentation (494)

GRAND TOURING

			5 0 0	5 8 3
<b>36</b>	414 7533 00	Washer .....	1	—
<b>37</b>	414 7535 00	Circlip .....	1	—
<b>38</b>	409 2045 00	Housing Tab .....	@	—
<b>39</b>	561 5032 00	Female Connector .....	3	—
<b>40</b>	415 0127 00	Exterior Foam .....	1	—
<b>41</b>	414 1760 00	Clip .....	1	—
<b>42</b>	414 2273 00	Clip .....	1	—
<b>43</b>	414 8141 00	Male Connector .....	1	—
<b>44</b>	517 1821 00	Spring .....	2	—
<b>45</b>	572 0286 00	Throttle Handle Housing .....	1	—
<b>46</b>	570 1351 00	Grommet .....	1	—
<b>47</b>	570 2739 00	Grommet .....	2	—
<b>48</b>	391 3007 00	Washer .....	1	—
<b>49</b>	414 4732 00	Self Tapping Screw .....	1	—
<b>50</b>	414 6127 00	Kill Switch .....	1	—
<b>51</b>	414 4408 00	Set Screw .....	1	—
<b>52</b>	732 6011 43	Flanged Screw M4 .....	4	—
<b>53</b>	561 5034 00	Male Connector .....	2	—
<b>54</b>	572 0569 00	Heat Throttle Handle Ass'y (38 mm) .....	1	—
<b>N 55</b>	415 0584 00	Hose Formed .....	1	—
<b>56</b>	413 7017 00	Dielectric Grease, 3 oz .....	@	—
<b>57</b>	415 0148 00	Air Filter .....	1	—
<b>58</b>	572 0779 00	Cover Intake .....	1	—
<b>59</b>	414 9726 00	Air Filter .....	1	—
<b>60</b>	365 9011 00	Screw Hex. Self Tapping .....	3	—
<b>N 61</b>	572 0929 00	Cap .....	1	—

# 583







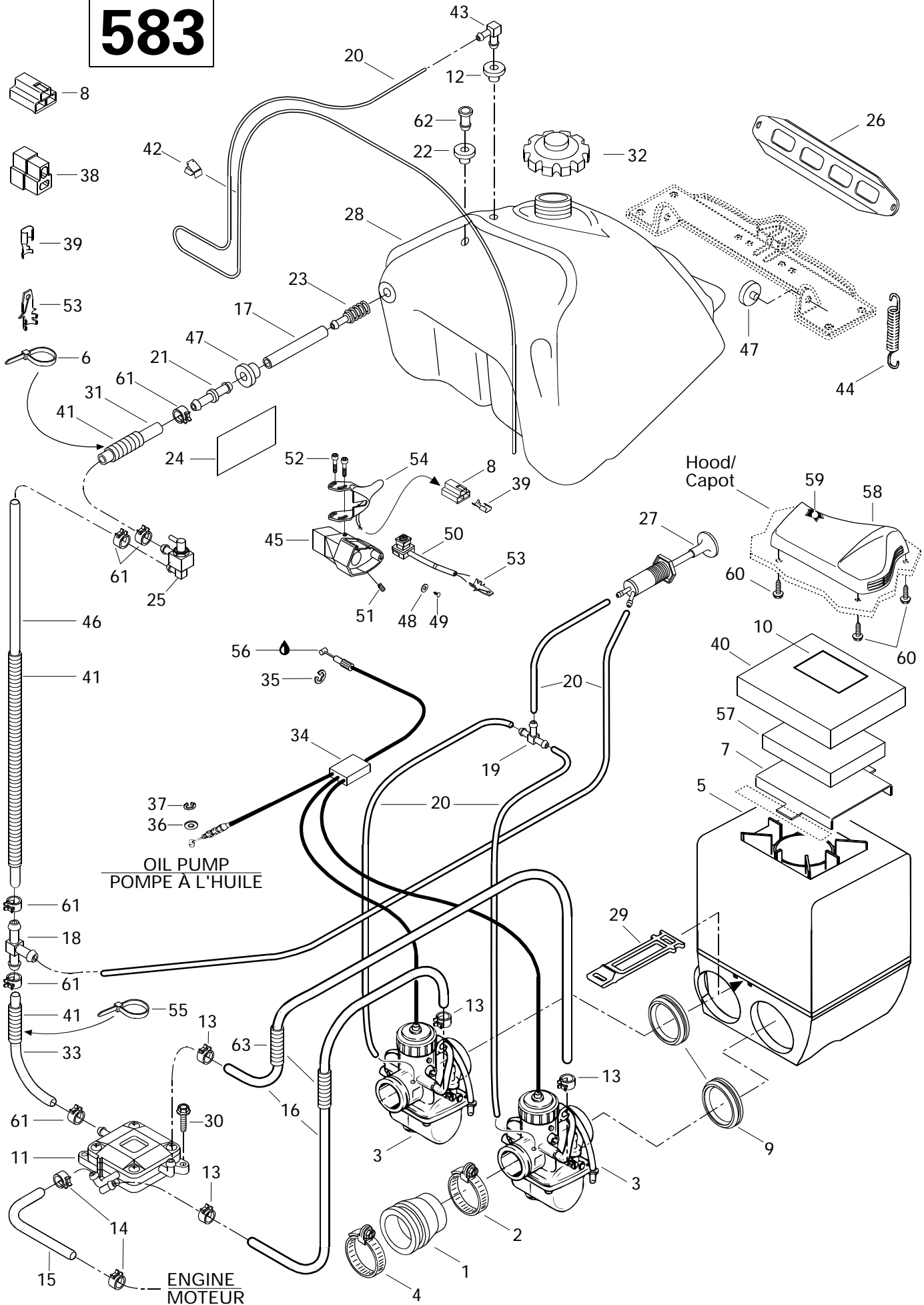
# Fuel System (583)

## Système d'alimentation (583)

GRAND TOURING

			5 0 0	5 8 3
<b>1</b>	570 0481 00	Adaptor Caburetor .....	Adapteur de carburateur .....	— 2
<b>N 2</b>	415 0384 00	Clamp .....	Bride .....	— 2
<b>N 3</b>	403 1304 00	<b>Carburetor VM 38-349 (PTO) .....</b>	<b>Carburateur VM 38-349 (PDM) .....</b>	— 1
<b>N</b>	403 1305 00	<b>Carburetor VM 38-350 (MAG) .....</b>	<b>Carburateur VM 38-350 (MAG) .....</b>	— 1
<b>4</b>	414 5328 00	Clamp .....	Bride .....	— 2
<b>N 5</b>	580 6386 05	<b>Air Silencer Ass'y .....</b> (Incl. 7, 9, 10, 29, 40, 57) .....	<b>Silencieux d'admission ass. ....</b> (Incl. 7, 9, 10, 29, 40, 57) .....	— 1
<b>6</b>	748 0010 01	Tie Rap .....	Attache .....	— 1
<b>7</b>	517 2839 00	Grill Intake .....	Grille admission .....	— 1
<b>8</b>	409 0085 00	Housing Receptacle .....	Raccord femelle .....	— 1
<b>9</b>	570 0489 00	Intake Adaptor VM 38 .....	Adapteur d'admission VM 38 .....	— 2
<b>10</b>	414 1615 00	Warning Decal .....	Décalque d'avertissement .....	— 1
<b>11</b>	403 9012 00	<b>Fuel Pump Ass'y .....</b>	<b>Pompe à essence ass. ....</b>	— 1
<b>12</b>	570 1351 00	Grommet .....	Passe-fils .....	— 1
<b>13</b>	414 5548 00	Spring Clip .....	Bride à ressort .....	— 4
<b>14</b>	414 4152 00	Spring Clip .....	Bride à ressort .....	— 2
<b>15</b>	414 2867 00	Impulse Hose 6.35 mm .....	Conduit d'impulsion 6.35 mm .....	— @
<b>16</b>	414 8340 00	Fuel Line .....	Conduit d'essence .....	— @
<b>17</b>	415 0057 00	Fuel Line .....	Conduit d'essence .....	— 1
<b>18</b>	414 8752 00	«T» Fitting .....	Raccord en «T» .....	— 1
<b>19</b>	414 2224 00	«T» Fitting .....	Raccord en «T» .....	— 1
<b>20</b>	414 2969 00	Fuel Line 3.18 mm .....	Conduit d'essence 3.18 mm .....	— @
<b>21</b>	414 8727 00	Male Connector .....	Raccord mâle .....	— 1
<b>22</b>	570 0455 00	Grommet .....	Passe-fils .....	— 1
<b>23</b>	414 8721 00	Fuel Filter .....	Filtre à essence (crépine) .....	— 1
<b>24</b>	414 9315 00	Security Label (Shutoff Valve) .....	Étiquette de sécurité (valve à ess.) .....	— 1
<b>25</b>	414 8722 00	Shutoff Valve .....	Soupape d'arrêt .....	— 1
<b>26</b>	517 2492 00	Fuel Tank Bracket .....	Attache du réservoir à essence .....	— 1
<b>N 27</b>	415 0605 00	Primer Valve .....	Amorceur .....	— 1
<b>N 28</b>	571 0094 00	Fuel Tank .....	Réservoir à essence .....	— 1
<b>29</b>	570 0488 00	Latch .....	Loquet .....	— 1
<b>30</b>	732 6000 05	Hex. Screw Self Tapping .....	Vis hex. autotaraudeuse .....	— 2
<b>N 31</b>	415 0604 00	Hose Formed .....	Boyau formé .....	— 1
<b>32</b>	572 0396 00	Cap .....	Bouchon .....	— 1
<b>33</b>	414 9314 00	Fuel Line .....	Conduit d'essence .....	— @
<b>34</b>	414 9688 01	Throttle Cable and Housing (38 mm) ..	Câble et gaine d'accélérateur (38 mm)	— 1
<b>35</b>	414 2745 00	Circlip .....	Circlip .....	— 1
<b>36</b>	414 7533 00	Washer .....	Rondelle .....	— 1

# 583





## Fuel System (583) Système d'alimentation (583)

GRAND TOURING

			5 0 0	5 8 3
<b>37</b>	414 7535 00	Circlip .....	—	1
<b>38</b>	409 2045 00	Housing Tab .....	—	@
<b>39</b>	561 5032 00	Female Connector .....	—	3
<b>40</b>	415 0127 00	Exterior Foam .....	—	1
<b>41</b>	415 0115 00	Tubing .....	—	@
<b>42</b>	414 2273 00	Clip .....	—	1
<b>43</b>	414 8141 00	Male Connector .....	—	1
<b>44</b>	517 1821 00	Spring .....	—	2
<b>45</b>	572 0286 00	Throttle Handle Housing .....	—	1
<b>46</b>	414 9339 00	Hose .....	—	1
<b>47</b>	570 2739 00	Grommet .....	—	3
<b>48</b>	391 3007 00	Washer .....	—	1
<b>49</b>	414 4732 00	Self Tapping Screw .....	—	1
<b>50</b>	414 6127 00	Kill Switch .....	—	1
<b>51</b>	414 4408 00	Set Screw .....	—	1
<b>52</b>	732 6011 43	Flanged Screw M4 .....	—	4
<b>53</b>	561 5034 00	Male Connector .....	—	2
<b>54</b>	572 0569 00	Heat Throttle Handle Ass'y (38 mm) .....	—	1
<b>55</b>	293 7500 02	Tie Rap .....	—	1
<b>56</b>	413 7017 00	Dielectric Grease, 3 oz .....	—	@
<b>57</b>	415 0148 00	Air Filter .....	—	1
<b>58</b>	572 0779 00	Cover Intake .....	—	1
<b>59</b>	414 9726 00	Air Filter .....	—	1
<b>60</b>	365 9011 00	Screw Hex. Self Tapping .....	—	3
<b>61</b>	414 6557 00	Spring Clip .....	—	6
<b>N 62</b>	572 0929 00	Cap .....	—	1
<b>63</b>	415 0114 00	Tubing .....	—	@





## Carburetors (38 mm) Carburateurs (38 mm)

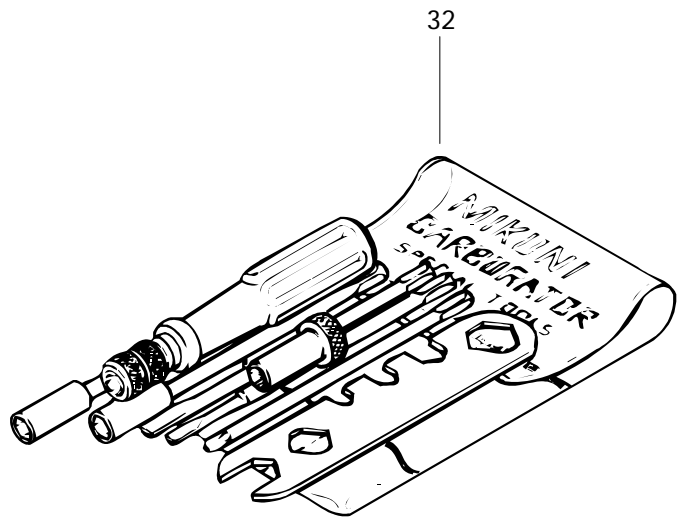
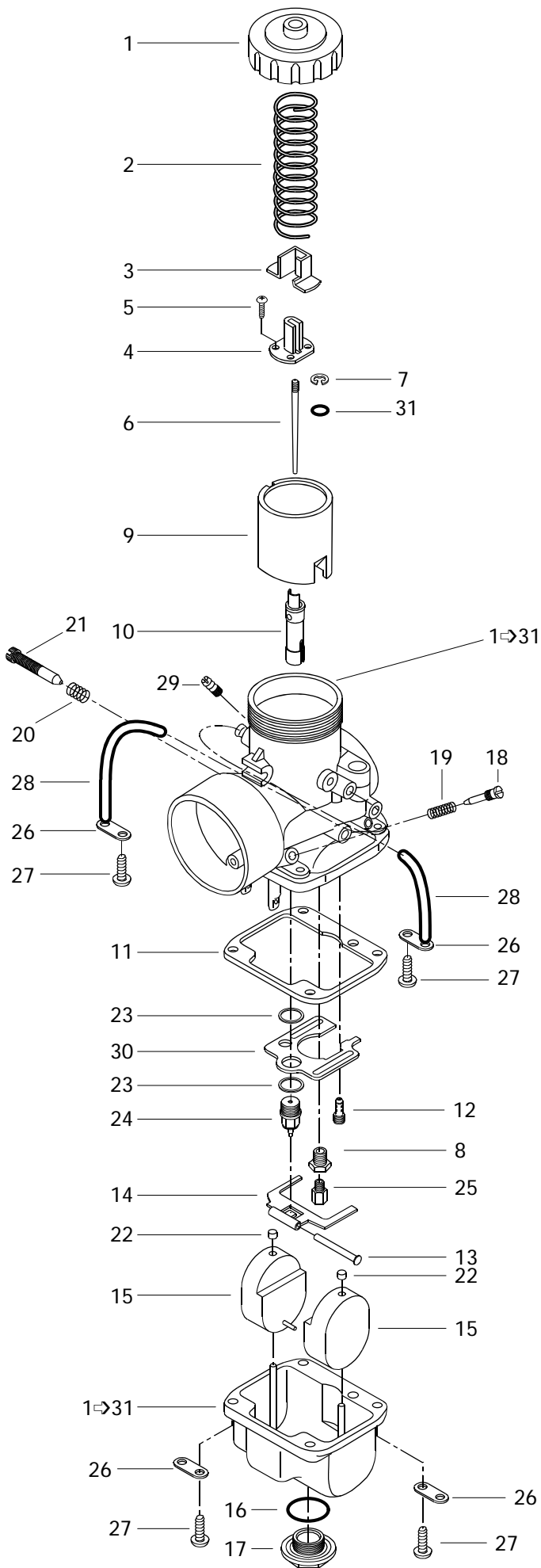
GRAND TOURING

5	5
0	8
0	3

<b>N 1-31</b>	403 1282 00	<b>Carburetor VM 38-347 (PTO).....</b>	<b>Carburateur VM 38-347 (PDM).....</b>	1	—
<b>N</b>	403 1283 00	<b>Carburetor VM 38-348(MAG).....</b>	<b>Carburateur VM 38-348 (MAG).....</b>	1	—
<b>N 1-31</b>	403 1304 00	<b>Carburetor VM 38-349 (PTO).....</b>	<b>Carburateur VM 38-349 (PDM).....</b>	—	1
<b>N</b>	403 1305 00	<b>Carburetor VM 38-350 (MAG).....</b>	<b>Carburateur VM 38-350 (MAG).....</b>	—	1
<b>1</b>	404 1051 00	Cover .....	Couvercle .....	2	2
<b>2</b>	404 1548 00	Throttle Valve Spring .....	Ressort du tiroir d'accélérateur .....	2	2
<b>3</b>	404 1221 00	Cover .....	Couvercle de raccord .....	2	2
<b>4</b>	404 1229 00	Connector .....	Raccord .....	2	2
<b>5</b>	404 1213 00	Screw with Lock Washer .....	Vis avec rondelle-frein .....	4	4
<b>6</b>	404 1568 00	Jet Needle J8 6FEY1 .....	Aiguille J8 6FEY1 .....	2	—
	404 1575 00	Jet Needle J8 6BGY15 .....	Aiguille J8 6BGY15 .....	—	2
<b>7</b>	404 1524 00	E Ring .....	Rondelle-E .....	2	2
<b>8</b>	404 1055 00	Screw Guide .....	Vis guide .....	2	2
<b>9</b>	404 1313 00	Throttle Valve 2.5 .....	Tiroir d'accélérateur 2.5 .....	2	2
<b>10</b>	404 1315 00	Needle Jet NJ-480-P4 .....	Gicleur d'aiguille NJ-480-P4 .....	2	—
	404 1576 00	Needle Jet NJ-480-Q6 .....	Gicleur d'aiguille NJ-480-Q6 .....	—	2
<b>11</b>	404 1047 00	Gasket .....	Joint d'étanchéité de la cuve .....	2	2
<b>12</b>	404 1095 00	Pilot Jet PJ 50 .....	Gicleur du ralenti PJ 50 .....	2	2
<b>13</b>	404 1033 00	Float Arm Pin .....	Goupille de levier de flotteur .....	2	2
<b>14</b>	404 1050 00	Float Arm .....	Levier du flotteur .....	2	2
<b>15</b>	404 1054 00	Float .....	Flotteur .....	4	4
<b>16</b>	404 1015 00	Washer .....	Rondelle .....	2	2
<b>17</b>	404 1056 00	Drain Plug Screw .....	Bouchon d'accès .....	2	2
<b>18</b>	404 1490 00	Idle Adjusting Screw .....	Vis du mélange de ralenti .....	2	2
<b>19</b>	404 1398 00	Spring, (Idle Adjusting Screw) .....	Ressort, (vis du mélange de ralenti) ...	2	2
<b>20</b>	404 1017 00	Spring, (Throttle Stop Screw) .....	Ressort, (vis du ralenti).....	2	2
<b>21</b>	404 1028 00	Throttle Stop Screw .....	Vis du ralenti .....	2	2
<b>22</b>	404 1058 00	Cap .....	Capuchon .....	4	4
<b>23</b>	404 1016 00	Gasket Washer .....	Joint d'étanchéité .....	4	4
<b>24</b>	404 1474 00	Needle Valve 1.5 .....	Soupape d'admission 1.5 .....	2	2
<b>25</b>	404 1014 00	Main Jet MJ 330 (PTO) .....	Gicleur principal MJ 330 (PDM) .....	1	—
	404 1005 00	Main Jet MJ 280 (PTO) .....	Gicleur principal MJ 280 (PDM) .....	—	1
	404 1078 00	Main Jet MJ 310 (MAG) .....	Gicleur principal MJ 310 (MAG) .....	1	—
	404 1004 00	Main Jet MJ 270 (MAG) .....	Gicleur principal MJ 270 (MAG) .....	—	1
<b>26</b>	404 1030 00	Tube Retainer Plate .....	Guide du tuyau d'aération .....	4	4
<b>27</b>	404 1020 00	Screw with Lock Washer .....	Vis et rondelle-frein .....	8	8

Parts marked with «XXX» are not available as spare parts.

Les articles marqués d'un «XXX» ne sont pas disponibles comme pièces de remplacement.

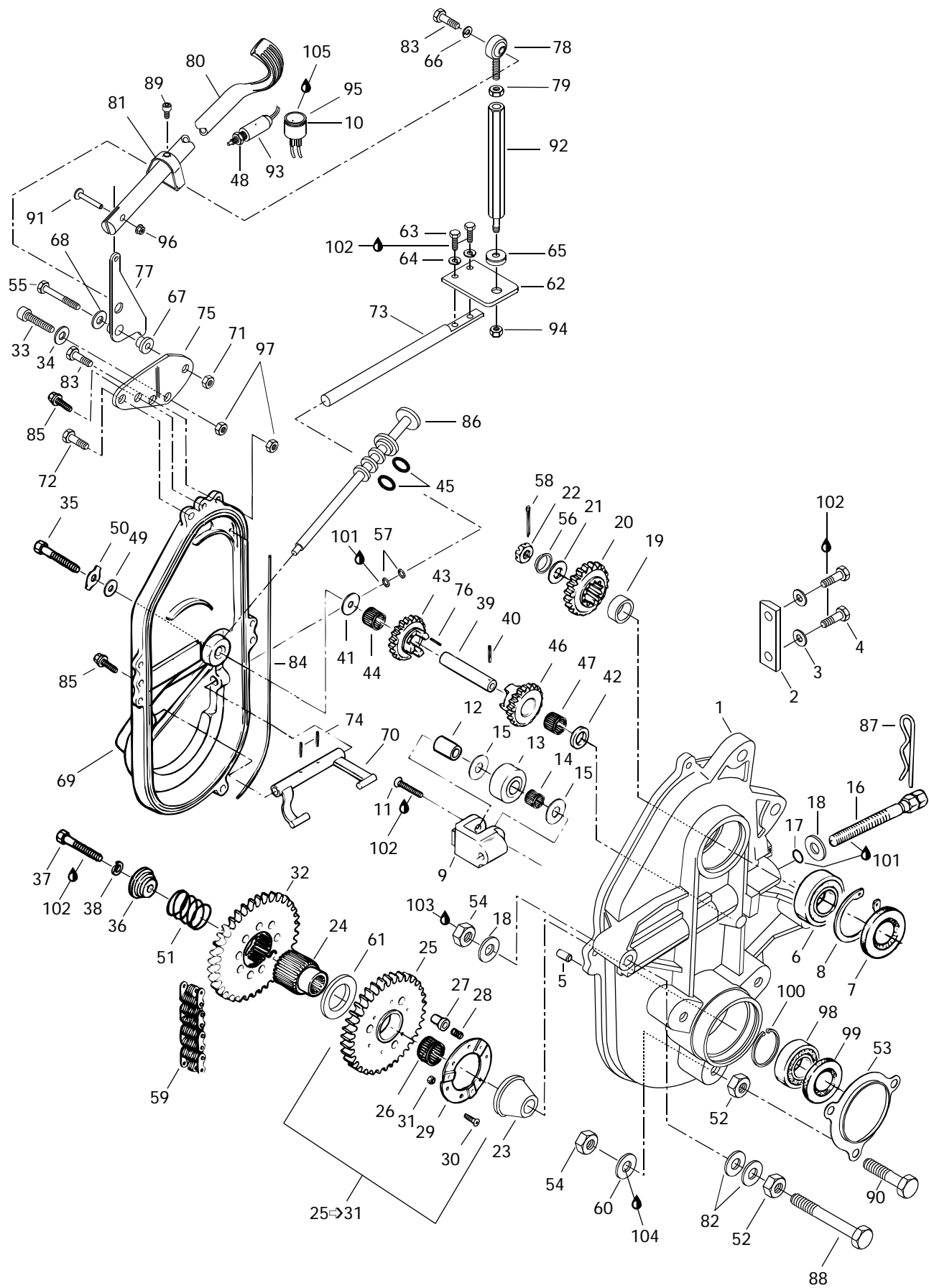




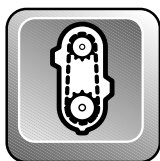
## Carburetors (38 mm) Carburateurs (38 mm)

GRAND TOURING

			5 0 0	5 8 3
<b>28</b>	404 1098 00	Vent Tube .....	Tuyau d'aération .....	4 4
<b>29</b>	404 1534 00	Nipple .....	Adapteur d'amorceur .....	2 —
	404 1591 00	Nipple .....	Adapteur d'amorceur .....	— 2
<b>30</b>	— XXX —	Baffle Plate .....	Chicane .....	2 2
<b>31</b>	404 1170 00	Packing .....	Joint tampon .....	2 2
<b>32</b>	404 1120 00	<b>Tool Kit</b> .....	<b>Ens. d'outils</b> .....	1 1
<b>N 33</b>	861 7574 00	<b>High Altitude Kit</b> , (Not Shown) .....	<b>Ens. de haute altitude</b> , (non illustré) .....	Opt —
<b>N</b>	861 7573 00	<b>High Altitude Kit</b> (Not Shown) .....	<b>Ens. de haute altitude</b> (non ill.) .....	— Opt







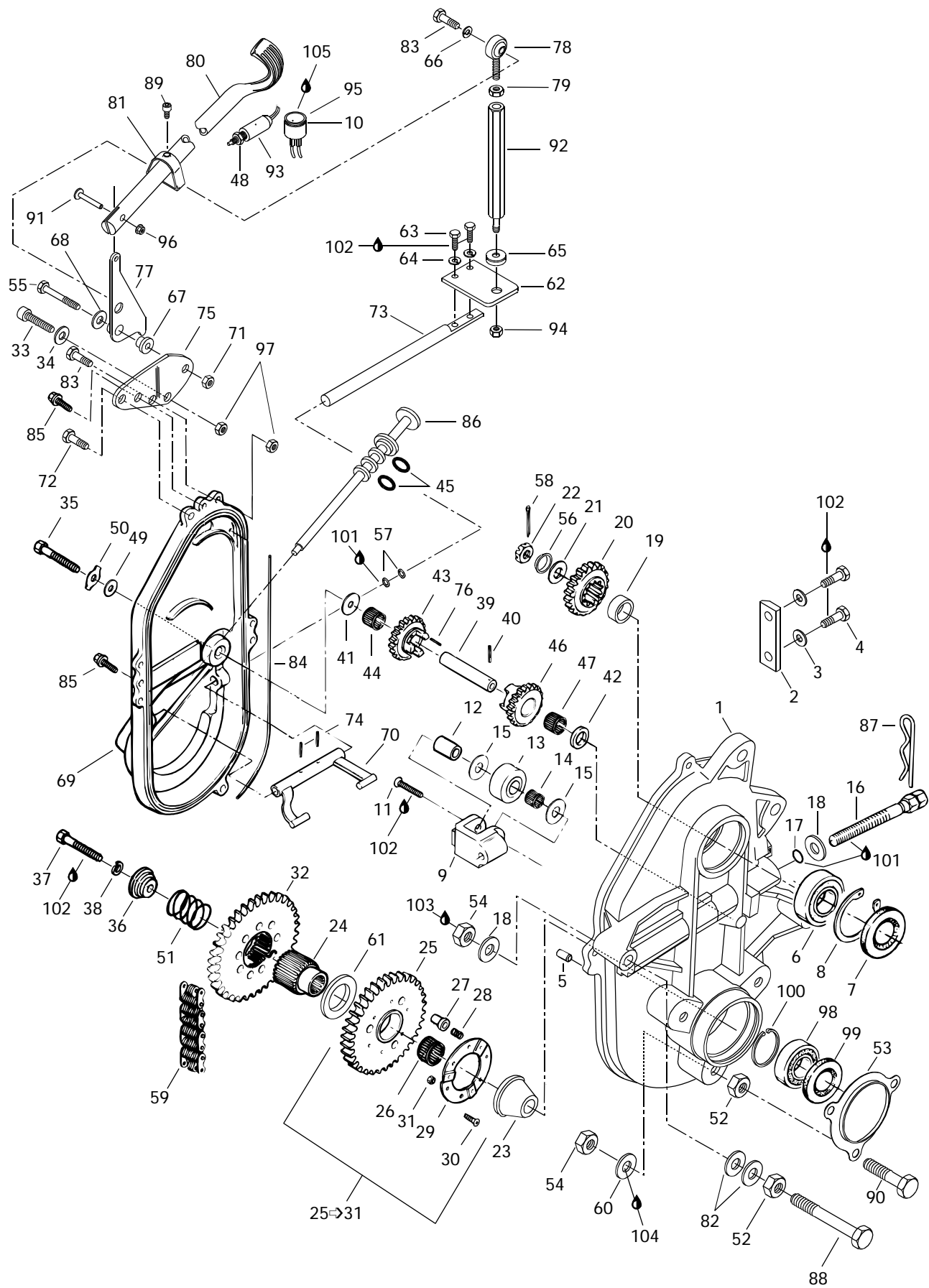
# Transmission

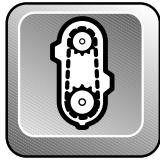
GRAND TOURING

			5 0 0	5 8 3
<b>N 1</b>	504 1447 00	Chaincase .....	Carter de chaîne .....	1 1
<b>2</b>	504 0824 00	Chain Slider .....	Glissière de chaîne .....	1 1
<b>3</b>	732 9000 40	Copper Washer .....	Rondelle de cuivre .....	2 2
<b>4</b>	222 0616 65	Screw M6 x 16 .....	Vis M6 x 16 .....	2 2
<b>5</b>	732 6200 01	Cylinder Pin .....	Goupille cylindrique .....	1 1
<b>6</b>	405 4044 00	Ball Bearing 6205 .....	Roulement à billes 6205 .....	1 1
<b>7</b>	414 8828 00	Seal .....	Anneau d'étanchéité .....	1 1
<b>8</b>	371 9017 00	Retaining Ring .....	Segment de retenue .....	1 1
<b>9</b>	504 0810 00	Chain Tensioner .....	Tendeur de chaîne .....	1 1
<b>10</b>	414 8051 01	Plastic Nut .....	Écrou de plastique .....	1 1
<b>11</b>	732 6011 44	Screw .....	Vis .....	1 1
<b>12</b>	504 0802 00	Bushing .....	Entretoise .....	1 1
<b>13</b>	414 5313 00	Roller .....	Rouleau .....	1 1
<b>14</b>	405 4030 00	Needle Bearing .....	Roulement à aiguilles .....	1 1
<b>15</b>	504 0803 00	Washer .....	Rondelle .....	2 2
<b>N 16</b>	732 6012 75	Tensioner Adjustment Screw .....	Vis de réglage du tendeur .....	1 1
<b>17</b>	414 4844 00	O-Ring .....	Joint torique .....	1 1
<b>18</b>	224 0012 11	Washer 10 mm .....	Rondelle 10 mm .....	3 3
<b>19</b>	504 0934 00	Shim .....	Cale .....	1 1
<b>20</b>	504 0784 00	Sprocket (23 Tooth-Narrow) .....	Pignon (23 dents-étroit) .....	1 -
	504 0854 00	Sprocket (23 Tooth-Large) .....	Pignon (23 dents-large) .....	- 1
<b>21</b>	504 0871 00	Washer .....	Rondelle .....	1 -
<b>22</b>	228 9110 45	Castellated Nut M16 .....	Écrou à crénaux M16 .....	1 1
<b>23</b>	504 0763 00	Retaining Ring .....	Bague d'appui .....	1 1
<b>24</b>	504 0977 00	Coupling Shaft .....	Arbre de couplage .....	1 1
<b>25-31</b>	581 0959 00	<b>Sprocket Ass'y</b> (44 Tooth-Narrow) ..	<b>Pignon ass.</b> (44 dents-étroit) .....	1 -
	581 0968 00	<b>Sprocket Ass'y</b> (44 Tooth-Large) .....	<b>Pignon ass.</b> (44 dents-large) .....	- 1
<b>25</b>	504 0882 00	Sprocket (44 Tooth-Narrow) .....	Pignon (44 dents-étroit) .....	1 -
	504 0844 00	Sprocket (44 Tooth-Large) .....	Pignon (44 dents-large) .....	- 1
<b>26</b>	414 7726 00	Needle Bearing .....	Roulement à aiguilles .....	1 1
<b>27</b>	504 0768 00	Drive Pin .....	Tige d'engagement .....	3 3
<b>28</b>	414 7727 00	Spring .....	Ressort .....	3 3
<b>29</b>	504 0761 00	Retaining Ring .....	Anneau de retenue .....	1 1
<b>30</b>	222 0520 65	Hex. Screw M5 x 20 .....	Vis hex. M5 x 20 .....	6 6
<b>31</b>	228 4510 46	Nut M5 .....	Écrou M5 .....	6 6
<b>32</b>	504 0968 00	Gear Sliding (56 Tooth) .....	Pignon coulisseau (56 dents) .....	1 1

Parts marked with «XXX» are not available as spare parts.

Les articles marqués d'un «XXX» ne sont pas disponibles comme pièces de remplacement.

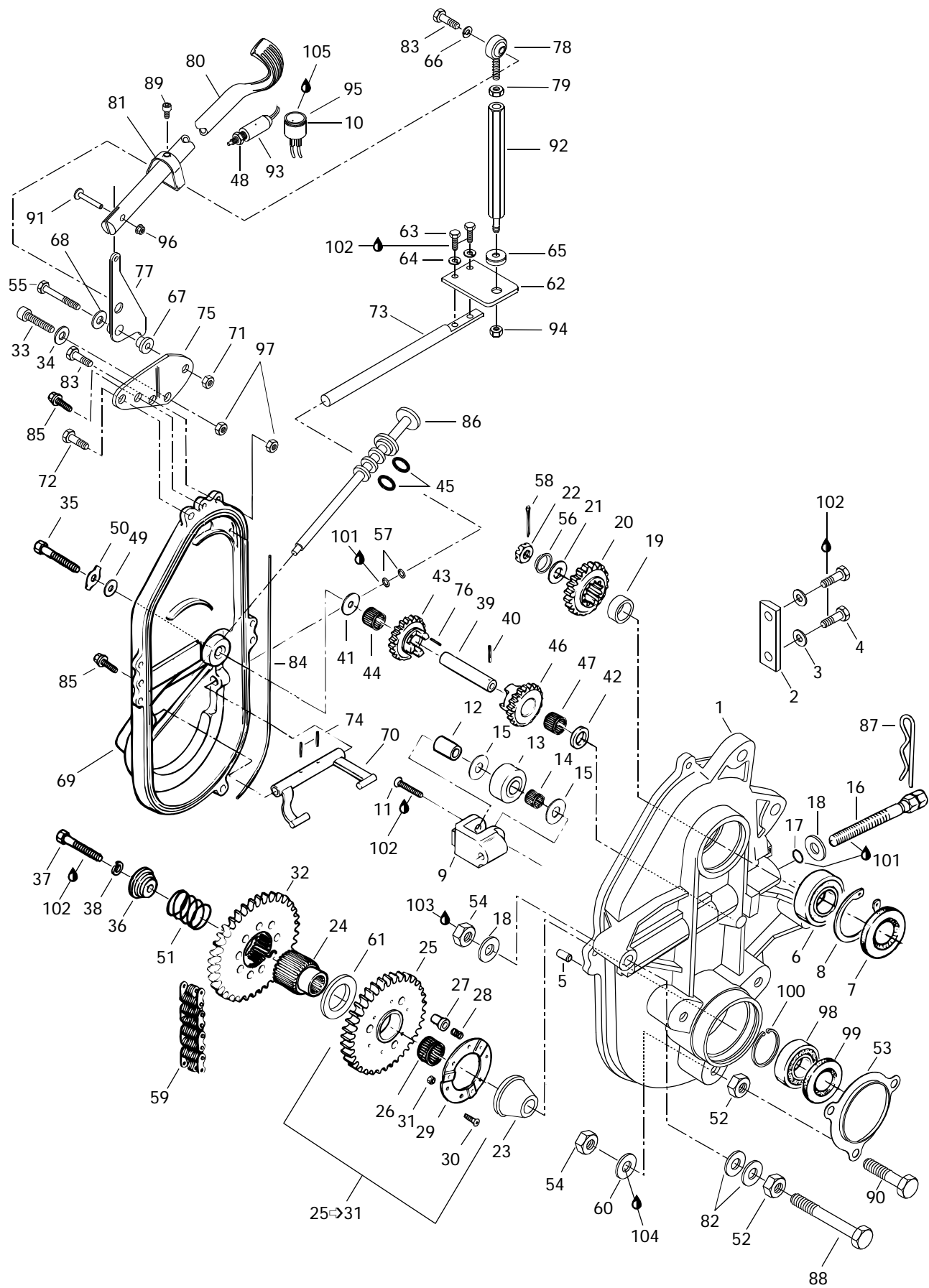


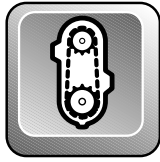


# Transmission Transmission

GRAND TOURING

			5 0 0	5 8 3
33	222 9616 65	Allen Screw M6 x 16 .....	1	1
34	224 0611 51	Washer 6 mm .....	1	1
35	222 0890 65	Hex. Screw M8 x 90 .....	1	1
36	504 0991 00	Cap .....	1	1
37	222 0050 65	Hex Screw M10 x 50 .....	1	1
38	224 7011 88	Lock Washer 10 mm .....	1	1
39	504 0831 00	Reverse Shaft .....	1	1
40	732 8040 03	Spring Pin .....	1	1
41	504 0773 00	Trust Washer (Spacer) .....	1	1
42	504 0787 00	Trust Ring .....	1	1
43-44	581 1222 00	<b>Sprocket Ass'y (19 Tooth) .....</b>	1	1
44	414 8050 00	Needle Bearing .....	1	1
45	414 9694 00	O-Ring .....	2	2
46-47	581 0982 00	<b>Sprocket Ass'y (19 Tooth-Narrow) .....</b>	1	—
	581 0969 00	<b>Sprocket Ass'y (19 Tooth-Large) ..</b>	—	1
47	414 7731 00	Needle Bearing .....	1	1
48	732 6100 75	Nut .....	1	1
49	504 0829 00	Washer .....	1	1
50	504 0877 00	Lock Tab .....	1	1
51	504 0992 00	Release Spring .....	1	1
52	504 0838 00	Spacer .....	5	5
53	501 0221 00	Protector .....	1	1
54	228 5010 45	Elastic stop nut M10 .....	5	5
55	222 0845 65	Hex. Screw M8 x 45 .....	1	1
56	417 0009 00	Spring Washer .....	1	1
57	414 7732 00	O Ring .....	2	2
58	371 8013 00	Cotter Pin .....	1	1
59	412 1055 00	Drive Chain (72 Links-Narrow) .....	1	—
	412 1067 00	Drive Chain (72 Links-Large) .....	—	1
60	732 9000 20	Copper Washer 10 mm .....	3	3
61	504 0943 00	Washer .....	1	1
62	504 0946 02	Plate .....	1	1

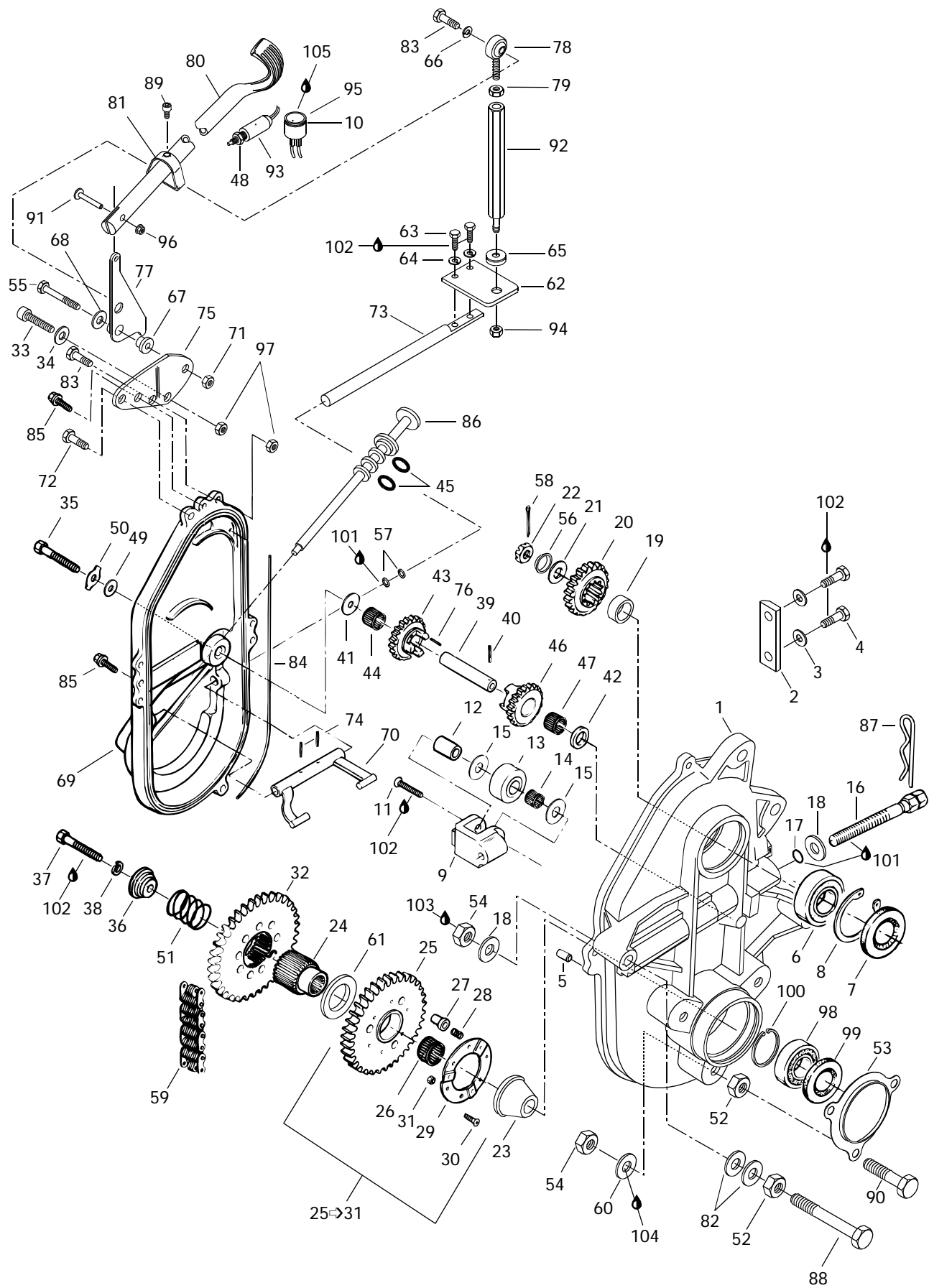


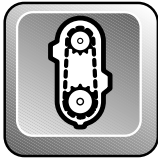


# Transmission

GRAND TOURING

			5 0 0	5 8 3
<b>63</b>	222 0514 65	Hex. Screw M5 x 14 .....	2	2
<b>64</b>	224 7510 90	Lock Washer 5 mm .....	2	2
<b>65</b>	570 0457 00	Rubber Washer .....	1	1
<b>66</b>	224 7611 10	Lock Washer 6 mm .....	1	1
<b>67</b>	414 9276 00	Flange Bushing .....	1	1
<b>68</b>	224 0812 01	Washer .....	1	1
<b>69</b>	504 0985 00	Cover Chaincase .....	1	1
<b>70</b>	504 0758 00	Fork .....	1	1
<b>71</b>	228 5810 45	Elastic Stop Nut M8 .....	1	1
<b>72</b>	732 6000 02	Hex. Screw M6 x 16 .....	1	1
<b>73</b>	504 1429 00	Shaft .....	1	1
<b>74</b>	414 7725 00	Spring Pin M5 x 20 .....	2	2
<b>75</b>	504 0950 00	Support-Pivot .....	1	1
<b>76</b>	570 0486 00	Alignment Rod .....	1	1
<b>77</b>	504 0949 00	Plate .....	1	1
<b>78</b>	414 7734 00	Ball Joint.....	1	1
<b>79</b>	228 0610 45	Nut M6.....	1	1
<b>80</b>	570 0446 00	Grip .....	1	1
<b>81</b>	572 0711 00	Stopper-Switch.....	1	1
<b>82</b>	504 0737 00	Shim .....	@	@
<b>83</b>	222 0620 65	Hex. Screw M6 x 20 .....	2	2
<b>84</b>	414 3623 00	Seal .....	1	1
<b>85</b>	732 6000 04	Self Tapping Screw M6 x 30 .....	4	4
<b>N 86</b>	572 0927 00	Filler Cap.....	1	1
<b>87</b>	414 5756 00	Hair Pin .....	1	1
<b>88</b>	732 6011 11	Hex. Screw M10 x 70 .....	2	2
<b>89</b>	364 9016 00	Screw.....	1	1
<b>90</b>	732 6011 12	Hex. Screw M10 x 40 .....	3	3
<b>91</b>	390 0089 00	Rivet.....	1	1
<b>92</b>	504 0947 00	Tie Rod .....	1	1
<b>N 93</b>	515 1658 00	Switch Connector Ass'y.....	1	1
<b>94</b>	228 5510 45	Elastic Stop Nut M5 .....	1	1
<b>N 95</b>	414 8051 02	Back-Up Alarm .....	1	1
<b>96</b>	389 8043 00	Push Nut .....	1	1
<b>97</b>	228 5610 45	Elastic Nut M6.....	2	2
<b>98</b>	405 4039 00	Ball Bearing 6206 .....	1	1
<b>99</b>	581 0565 00	Oil Seal .....	1	1
<b>100</b>	414 7849 00	Circlip-inner .....	1	1





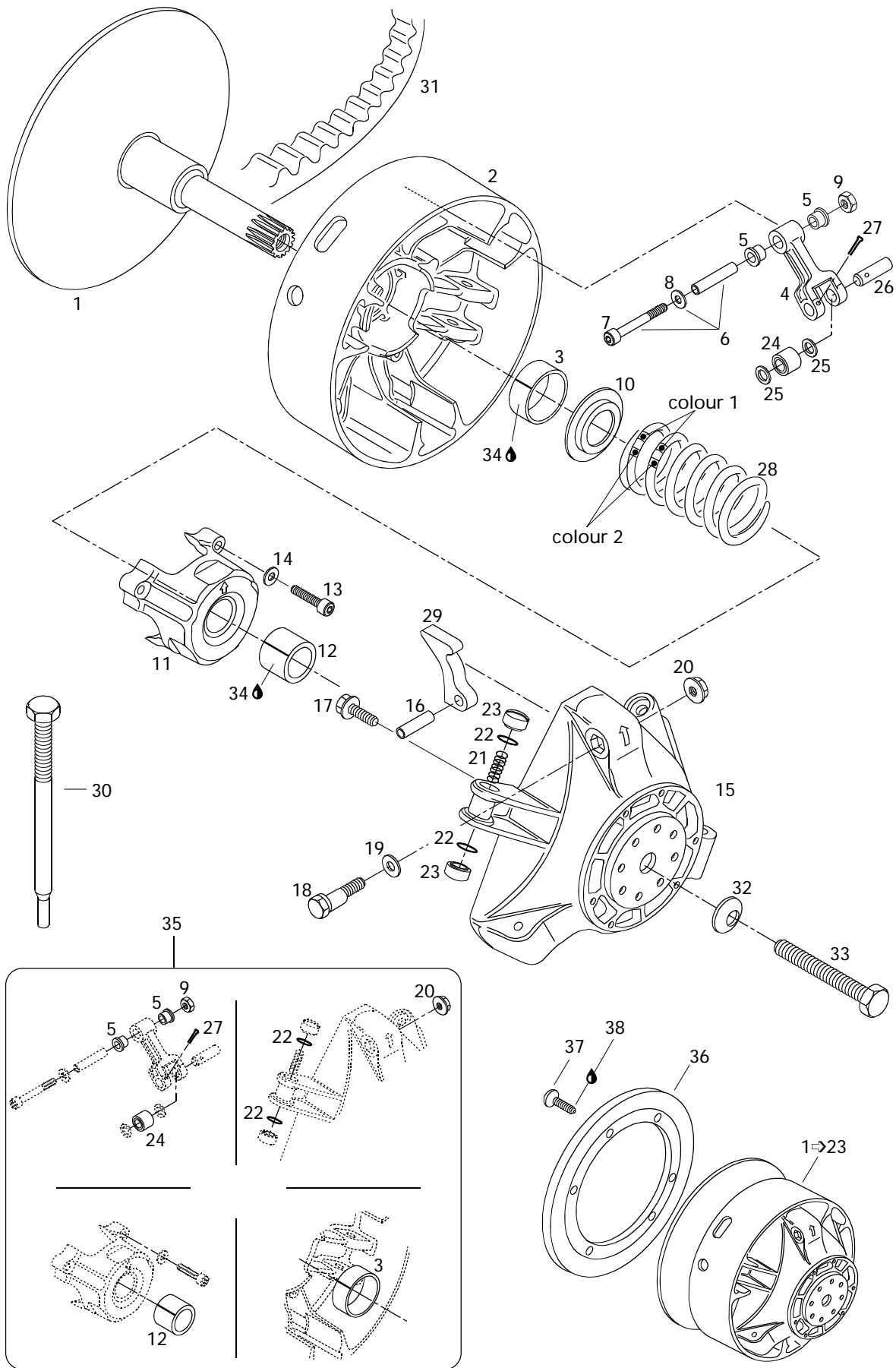
## Transmission Transmission

GRAND TOURING

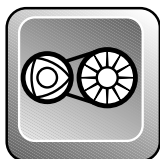
			5 0 0	5 8 3
<b>101</b>	413 7061 00	Lithium Grease, 400gr .....	@	@
<b>102</b>	413 7074 00	Loctite 271, 10cc.....	@	@
<b>103</b>	413 7030 00	Loctite 242, 10cc.....	@	@
<b>104</b>	413 7027 00	Loctite 515, Paste Gasket, 50ml .....	@	@
<b>105</b>	293 8000 33	Silicone Sealant, Adchem Clear 4511 .....	@	@

Parts marked with «XXX» are not available as spare parts.

Les articles marqués d'un «XXX» ne sont pas disponibles comme pièces de remplacement.





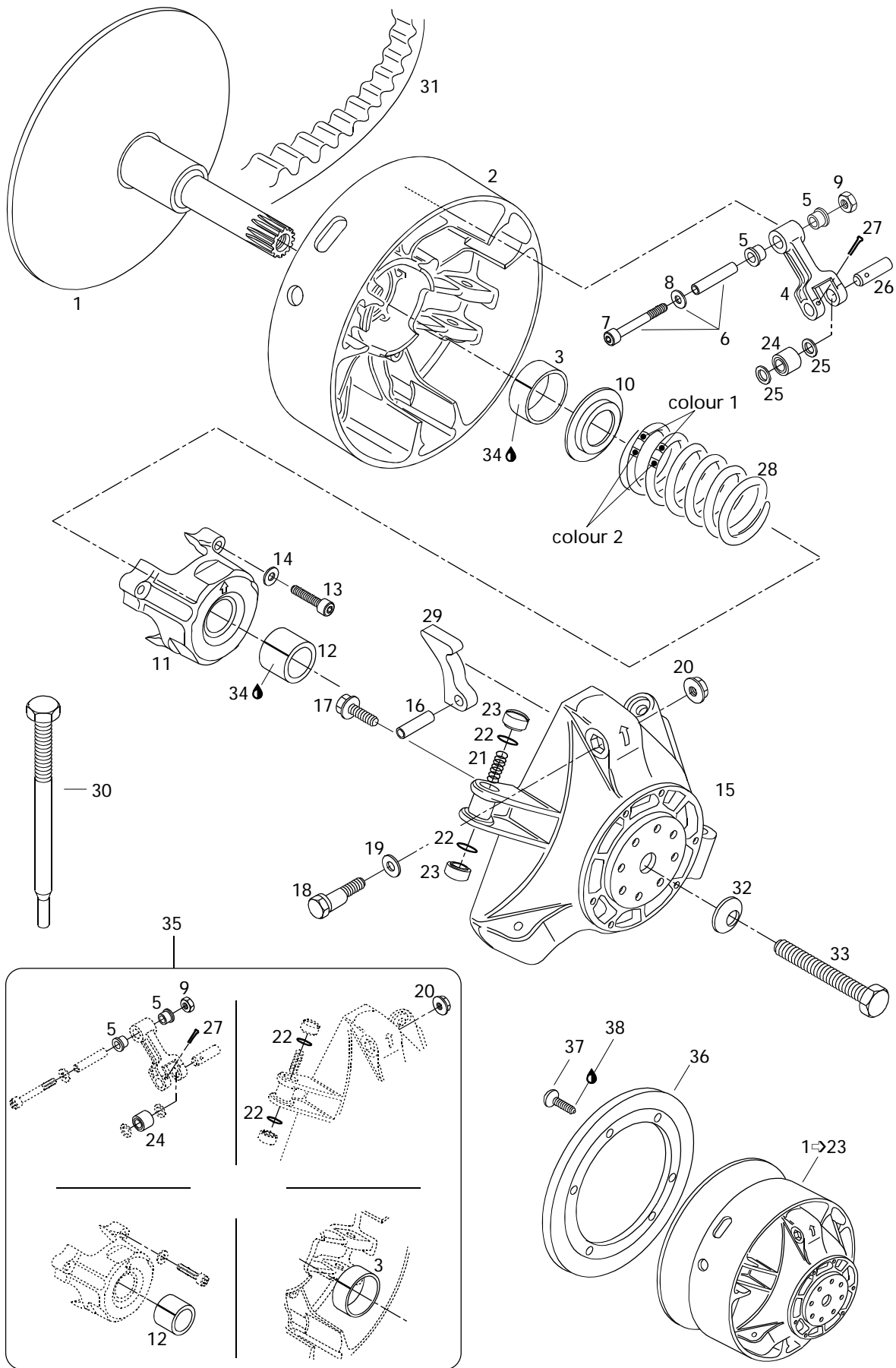


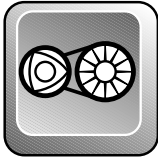
# Drive Pulley Poulie motrice

GRAND TOURING

5	5
0	8
0	3

<b>N 1</b> →23	417 2159 00	<b>Drive Pulley Ass'y</b> .....	<b>Poulie motrice ass.</b> .....	1	—
<b>N</b>	417 2157 00	<b>Drive Pulley Ass'y</b> .....	<b>Poulie motrice ass.</b> .....	—	1
<b>N 1</b>	417 0035 00	Inner Half .....	Demi-poulie fixe .....	1	—
<b>N</b>	417 0035 02	Inner Half .....	Demi-poulie fixe .....	—	1
<b>N 2</b> →3	417 0037 02	<b>Outer Half Ass'y</b> .....	<b>Demi-poulie coulissante ass.</b> .....	1	1
<b>N 3</b>	417 0042 01	Bushing Outer Half .....	Douille de demi-poulie coulissante ....	1	1
<b>N 4</b> →5	417 0038 00	<b>Lever Ass'y</b> .....	<b>Levier ass.</b> .....	3	3
<b>N 5</b>	417 0043 05	Flange Bushing .....	Douille à épaulement .....	6	6
<b>N 6</b> →8	417 0048 00	<b>Fitting Screw</b> .....	<b>Vis d'ajustement</b> .....	3	3
<b>7</b>	222 9650 65	Allen Screw M6 x 50 .....	Vis Allen M6 x 50 .....	3	3
<b>8</b>	224 0611 51	Flat Washer 6 mm .....	Rondelle plate 6 mm .....	3	3
<b>9</b>	228 5610 45	Lock Nut M6 .....	Écrou de blocage M6 .....	3	3
<b>N 10</b>	417 0050 00	Spring Seat .....	Siège du ressort .....	1	1
<b>N 11</b> →12	417 0040 00	<b>Spring Cover Ass'y</b> .....	<b>Couvercle de ressort ass.</b> .....	1	1
<b>N 12</b>	417 0045 01	Bushing Spring Cover .....	Douille de couvercle de ressort .....	1	1
<b>N 13</b>	222 9640 66	Allen Screw M6 x 40 .....	Vis Allen M6 x 40 .....	3	3
<b>14</b>	420 2453 70	Friction-Washer 6 mm .....	Rondelle de friction 6 mm .....	3	3
<b>N 15</b>	417 0047 00	Governor Cup .....	Cuvette du régulateur .....	1	1
<b>N 16</b>	732 8040 09	Dowel Tube M8 x 24 .....	Goupille d'assemblage M8 x 24 .....	3	3
<b>N 17</b>	732 6012 49	Hex. Locking Screw M6 x 18 .....	Vis de blocage hex. M6 x 18 .....	6	6
<b>N 18</b>	417 0055 00	Calibration Screw .....	Vis de calibration .....	3	3
<b>N 19</b>	417 0056 00	Washer .....	Rondelle .....	3	3
<b>N 20</b>	228 4670 45	Locking Nut M6 .....	Écrou de blocage M6 .....	3	3
<b>N 21</b>	417 0057 00	Spring .....	Ressort .....	3	3
<b>N 22</b>	732 4010 30	O-Ring .....	Joint torique .....	6	6
<b>N 23</b>	417 0058 00	Slider Shoe .....	Glissière .....	6	6
<b>N 24</b>	417 0039 01	Roller .....	Rouleau .....	3	3
<b>N 25</b>	417 0043 02	Thrust Washer .....	Rondelle de butée .....	6	6
<b>N 26</b>	417 0043 04	Pin .....	Goupille .....	3	3
<b>N 27</b>	732 9580 01	Cotter Pin .....	Goupille fendue .....	3	3
<b>28</b>	414 8179 00	Spring (Violet/Violet) .....	Ressort (violet/violet) .....	1	—
	414 6894 00	Spring (Blue/Blue) .....	Ressort (bleu/bleu) .....	—	1
<b>N 29</b>	417 0052 28	Ramp 228 .....	Rampe 228 .....	3	—
<b>N</b>	417 0052 85	Ramp 285 .....	Rampe 285 .....	—	3
<b>30</b>	529 0079 00	Puller Inner Half .....	Extracteur de demi-poulie fixe .....	1	1
<b>31</b>	415 8607 00	Drive Belt .....	Courroie d'entraînement .....	1	1
<b>32</b>	732 9000 21	Conical Spring Washer .....	Rondelle-ressort conique .....	1	—
	732 9000 26	Conical Spring Washer .....	Rondelle-ressort conique .....	—	1

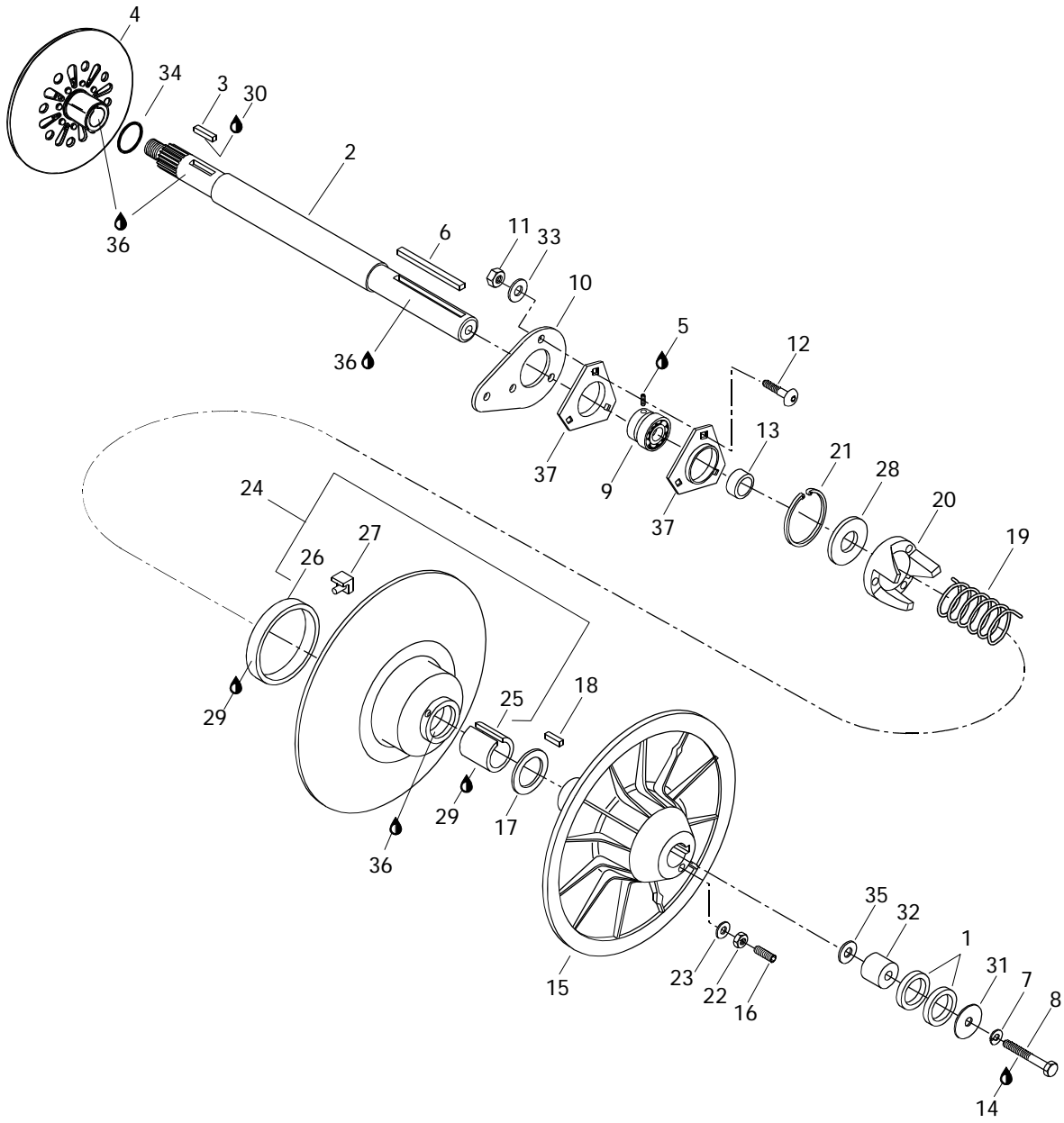


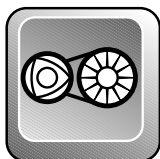


## Drive Pulley Poulie motrice

GRAND TOURING

				5	5
				0	8
				0	3
<b>33</b>	417 1200 00	Screw .....	Vis .....	1	—
	417 1201 00	Screw .....	Vis .....	—	1
<b>34</b>	413 7031 00	Loctite 609, 10cc .....	Loctite 609, 10cc .....	@	@
<b>N 35</b>	417 0061 00	<b>Clutch Repair Kit .....</b>	<b>Ens. de réparation d'embrayage ...</b>	1	1
<b>N 36</b>	415 0431 00	Ring Gear (86 TeeTh) .....	Courroie de lancement (86 dents) .....	1	1
<b>N 37</b>	732 6012 46	Taptite Screw M6 x 16 .....	Vis autotaraudeuse M6 x 16 .....	6	6
<b>38</b>	413 7074 00	Loctite 271, 10 cc .....	Loctite 271, 10 cc .....	@	@





## Driven Pulleys Poulies menées

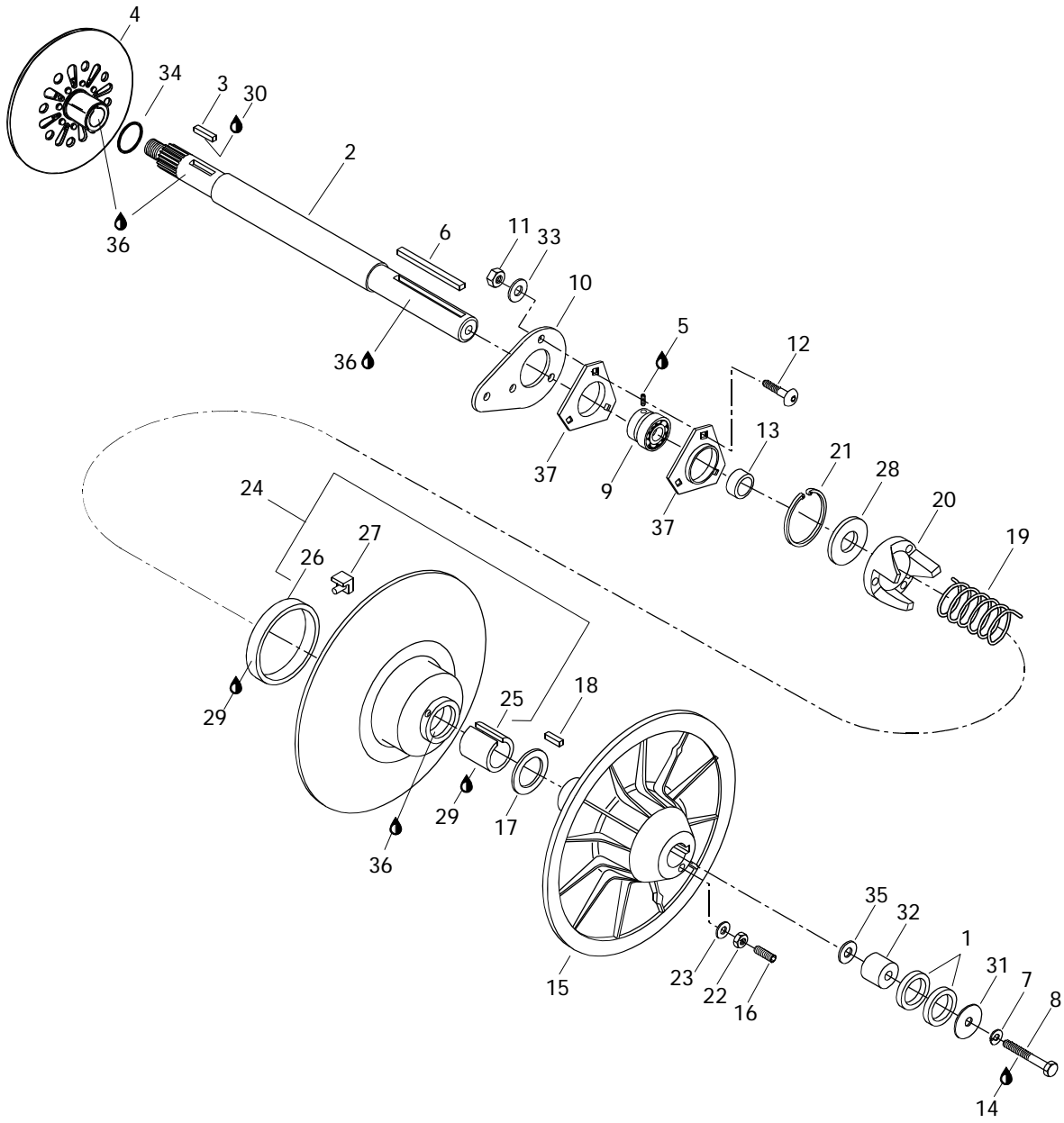
GRAND TOURING

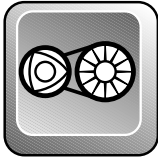
5	5
0	8
0	3

1	504 1082 00	Shim .....	Cale .....	@	@
N 2	504 0983 00	Countershaft .....	Arbre de renvoi .....	1	1
3	507 0213 00	Key .....	Clavette .....	1	1
N 4	507 0306 00	Brake Disk .....	Disque de frein .....	1	1
5	413 7030 00	Loctite 242, 50 ml .....	Loctite 242, 50 ml .....	@	@
6	414 5813 00	Key .....	Clavette .....	1	1
7	224 7811 40	Lock Washer M8 .....	Rondelle-frein M8 .....	1	1
8	222 0865 65	Hex Screw M8 x 65 .....	Vis hex. M8 x 65 .....	1	1
9	405 4079 00	Ball Bearing with Collar .....	roulement à billes avec collet .....	1	1
10	501 0223 00	Spacer .....	Entretoise .....	1	1
11	228 5810 45	Elastic Nut M8 .....	Écrou élastique M8 .....	3	3
12	732 6011 56	Socket Head Screw M8 x 25 .....	Vis à tête creuse M8 x 25 .....	3	3
13	504 1283 00	Shim .....	Cale .....	1	1
14	413 7074 00	Loctite 271, 10 cc .....	Loctite 271, 10 cc .....	@	@
15	504 1416 00	Fixed Half Pulley Ass'y .....	Demi-poulie fixe ass. ....	1	1
16	223 5630 65	Allen Screw M6 x 30 .....	Vis Allen M6 x 30 .....	3	3
17	504 1419 00	Thrust Washer .....	Rondelle de butée .....	1	1
18	414 8208 00	Key .....	Clavette .....	1	1
19	414 5589 00	Release Spring (Beige) .....	Ressort de rappel (beige) .....	1	—
	414 5058 00	Release Spring (Orange) .....	Ressort de rappel (orange) .....	—	1
20	504 0960 00	Cam (44°) .....	Came (44°) .....	1	—
	504 1409 00	Cam (47°) .....	Came (47°) .....	—	1
21	371 9031 00	Snap Ring .....	Frein d'axe .....	1	1
22	228 0610 45	Nut M6 .....	Écrou M6 .....	3	3
23	420 2453 70	Washer .....	Rondelle .....	3	3
N 24-27	504 1434 00	<b>Sliding Pulley .....</b>	<b>Demi-poulie coulissante .....</b>	1	1
25	415 0112 00	Bushing Garlock .....	Douille garlock .....	1	1
26	414 8766 00	Bushing Garlock .....	Coussinet garlock .....	1	1
27	414 9180 00	Cam Slider Shoe .....	Glissière de came .....	3	3
28	504 1418 00	Washer .....	Rondelle .....	1	1
29	413 7031 00	Loctite 609, 10 cc .....	Loctite 609, 10 cc .....	@	@
30	— XXX —	Loctite 277, 10 cc .....	Loctite 277, 10 cc .....	@	@
31	517 0787 00	Washer .....	Rondelle .....	1	1
32	504 0916 00	Counter Shaft Extension .....	Rallonge d'arbre de renvoi .....	1	1
33	224 0811 71	Washer .....	Rondelle .....	1	1

Parts marked with «XXX» are not available as spare parts.

Les articles marqués d'un «XXX» ne sont pas disponibles comme pièces de remplacement.



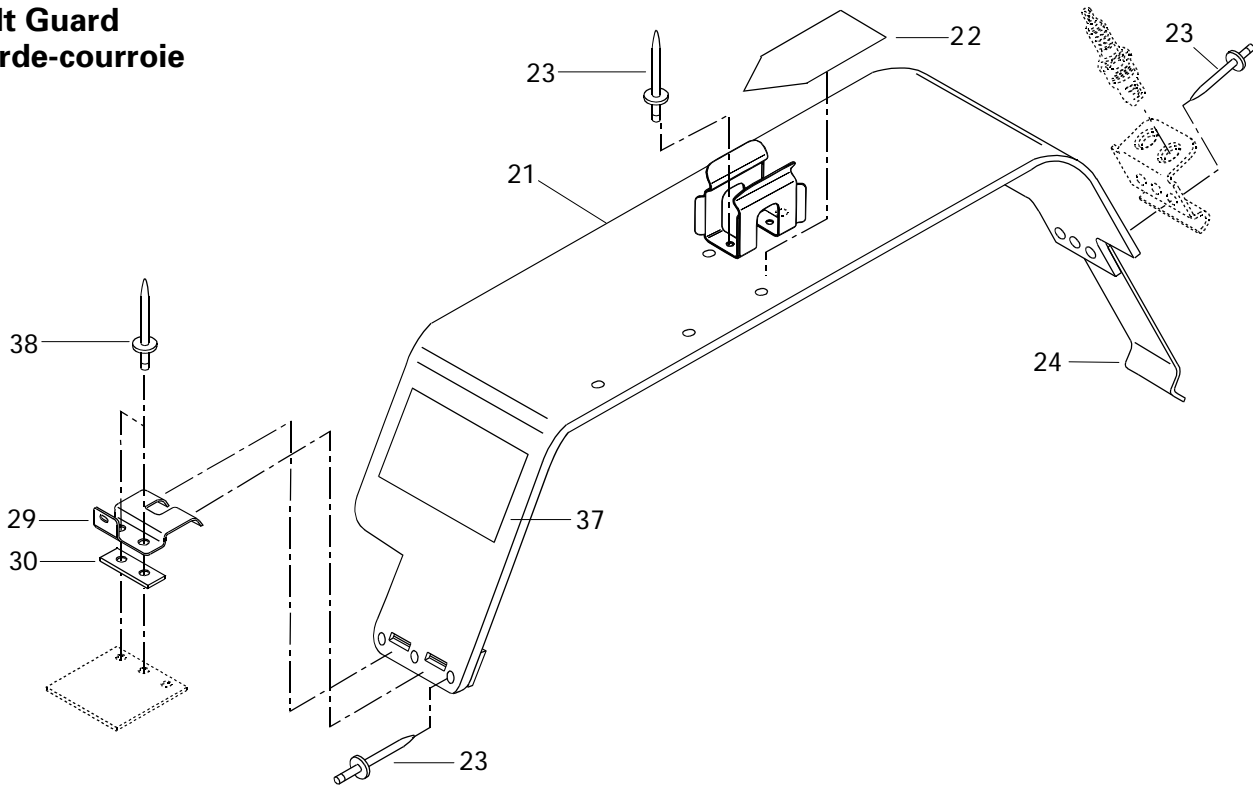


## Driven Pulleys Poulies menées

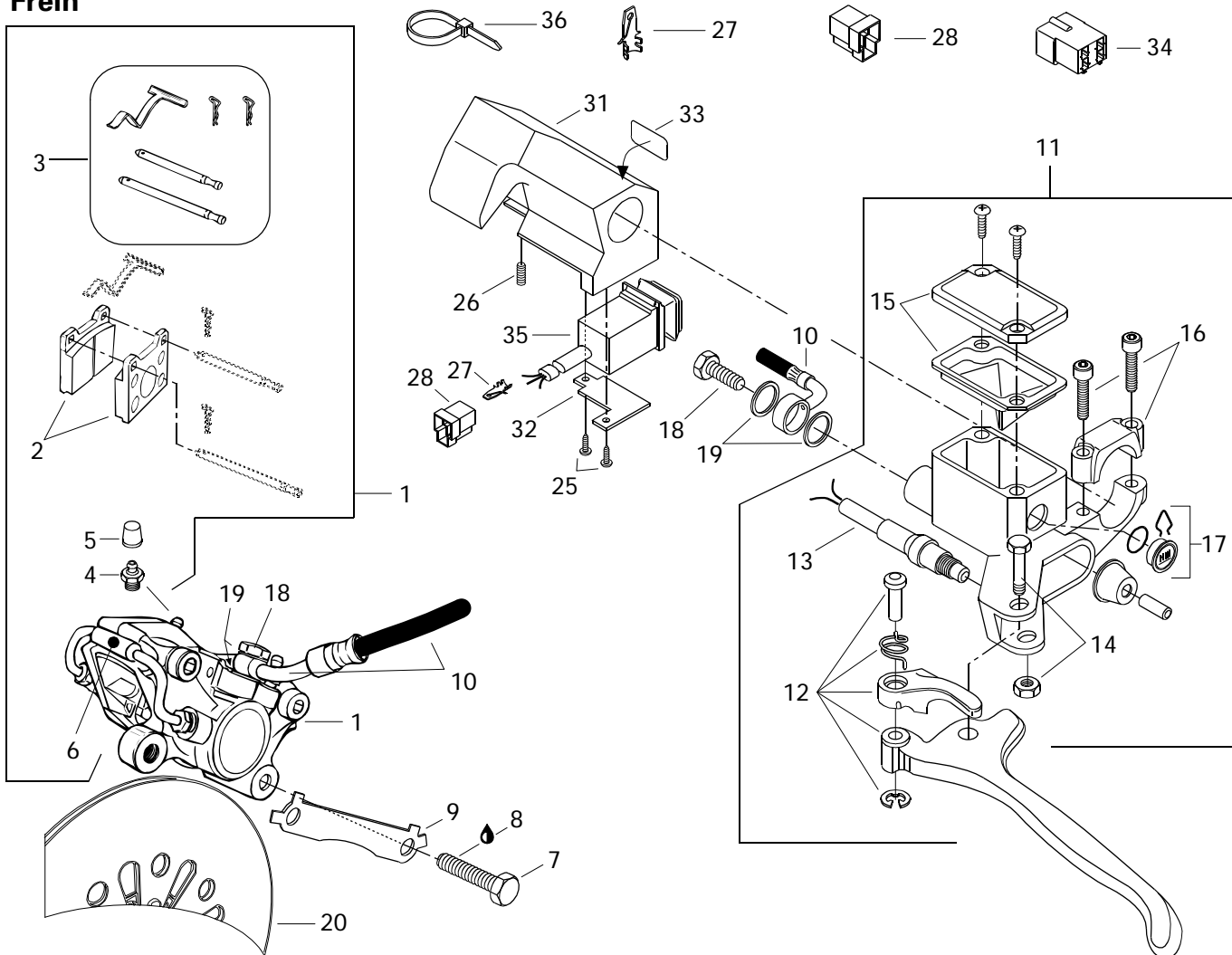
GRAND TOURING

				5 0 0	5 8 3
<b>34</b>	371 9100 00	Circlip .....	Circlip .....	1	1
<b>35</b>	224 0812 01	Washer .....	Rondelle .....	@	@
<b>36</b>	413 7010 00	Loctite 767, Antiseize Lubricant, 12 oz .....	Loctite 271, lubrifiant antigrippage, 12 oz ..	@	@
<b>37</b>	501 0250 00	Flange .....	Flasque .....	2	2

**Belt Guard**  
**Garde-courroie**



**Brake**  
**Frein**







# Hydraulic Brake and Belt Guard

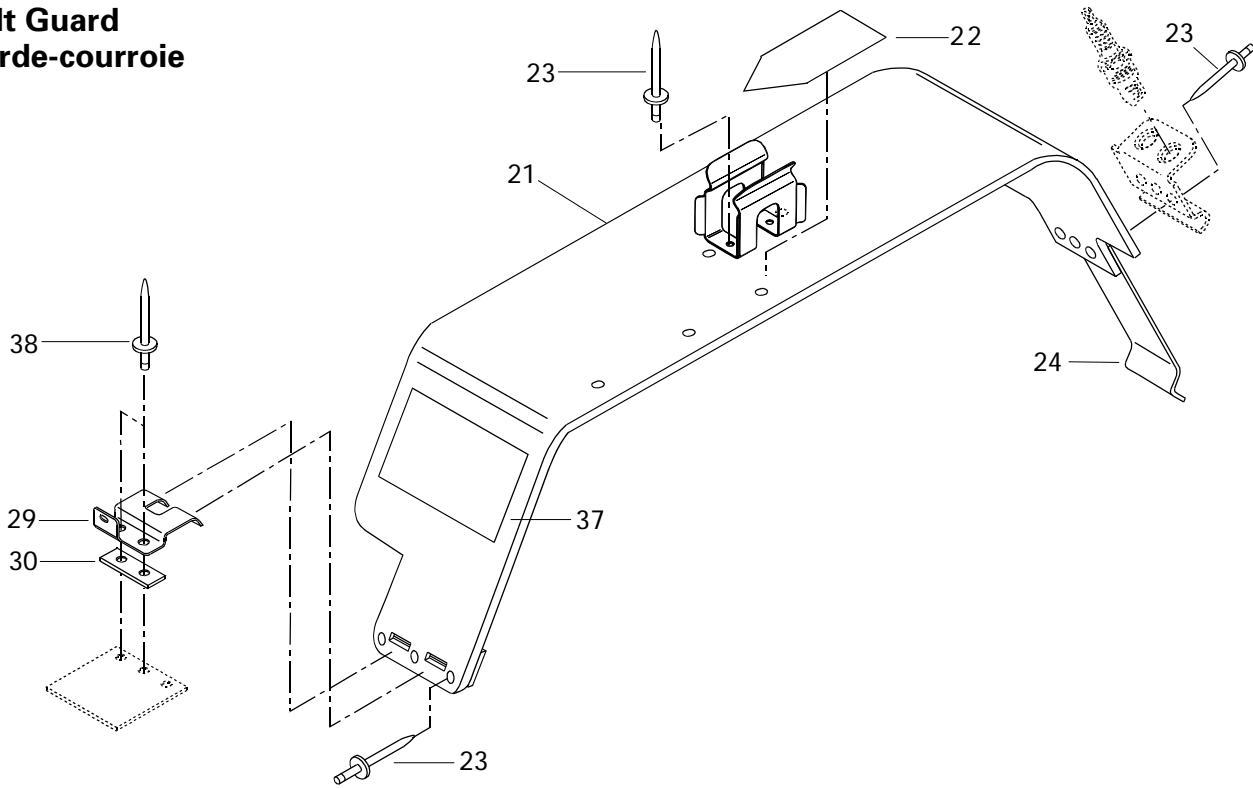
## Frein hydraulique et garde-courroie

GRAND TOURING

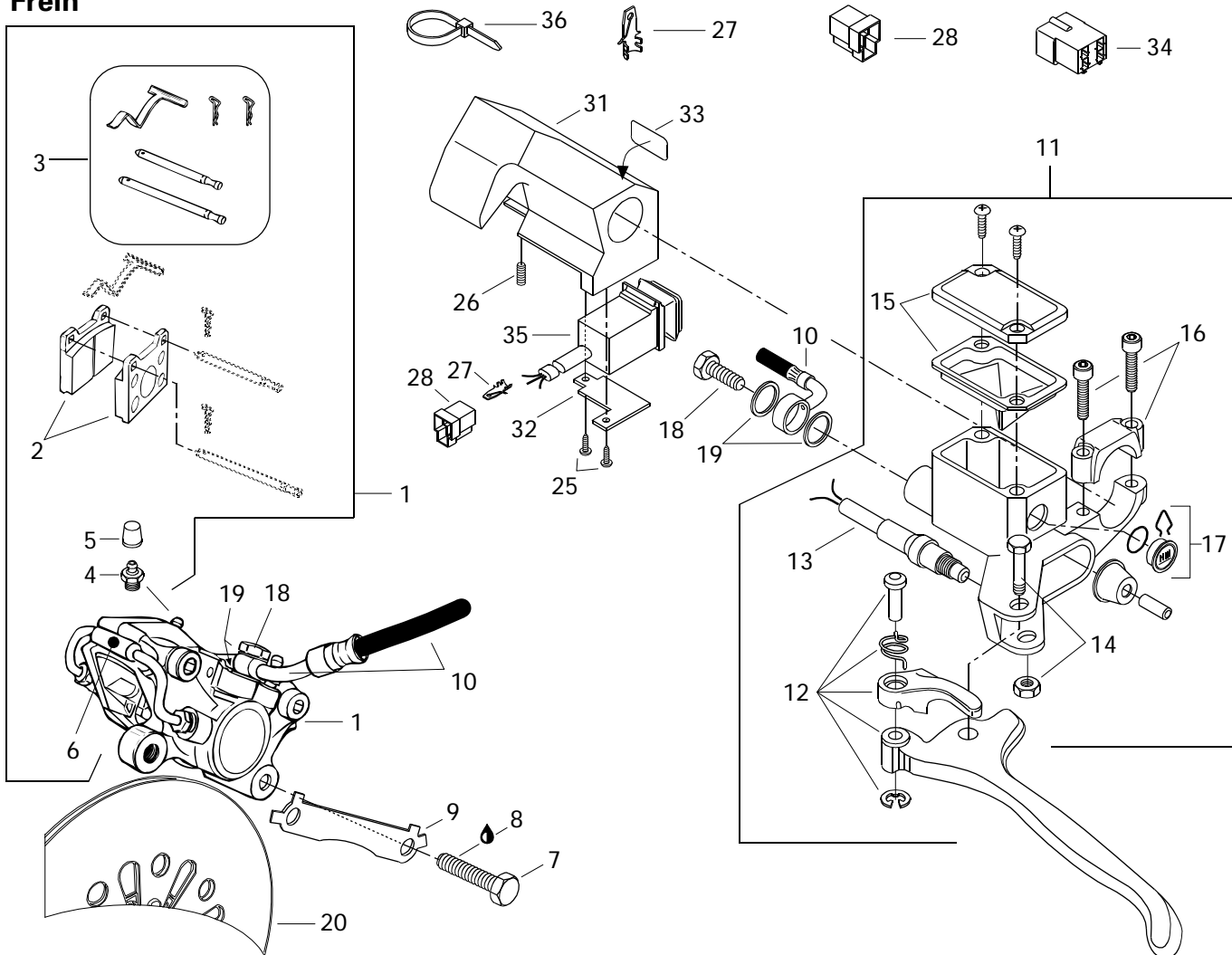
5	5
0	8
0	3

<b>N 1</b> →6	415 0345 00	Caliper .....	Étrier .....	1	1
<b>N 2</b>	415 0536 00	Brake Lining Kit.....	Ens. de garnitures de frein .....	1	1
<b>3</b>	414 9907 00	Kit (Pins, Retainers, Spring) .....	Ens. (tiges, goupilles, ressort) .....	1	1
<b>4</b>	414 9898 00	Screw-Bleeder .....	Vis de purge .....	1	1
<b>5</b>	414 9897 00	Boot .....	Capuchon .....	1	1
<b>6</b>	414 9899 00	Tube .....	Tube .....	1	1
<b>7</b>	222 0035 65	Hex. Screw M10 x 35 .....	Vis Hex. M10 x 35 .....	2	2
<b>8</b>	413 7030 00	Loctite 242, 10cc.....	Loctite 242, 10cc .....	@	@
<b>9</b>	507 0299 00	Locking Tab .....	Frein de vis .....	1	1
<b>N 10</b>	415 0347 00	Hose .....	Boyau .....	1	1
<b>N 11</b> →17	415 0346 00	<b>Master Cylinder .....</b>	<b>Maître cylindre.....</b>	1	1
<b>N 12</b>	415 0753 00	Lever Ass'y .....	Levier ass. ....	1	1
<b>13</b>	415 0301 00	Microswitch Ass'y .....	Micro-contact ass.....	1	1
<b>14</b>	415 0300 00	Pin Ass'y .....	Axe ass. ....	1	1
<b>15</b>	415 0299 00	Cover .....	Couvercle .....	1	1
<b>16</b>	415 0298 00	Clamp Ass'y .....	Bride ass. ....	1	1
<b>17</b>	414 9906 00	Window .....	Fenêtre.....	1	1
<b>18</b>	414 9205 00	Bolt .....	Boulon .....	2	2
<b>19</b>	414 9206 00	Washer .....	Rondelle .....	4	4
<b>N 20</b>	507 0306 00	Brake Disk Ass'y .....	Disque de frein ass.....	1	1
<b>N 21</b> →24	517 2856 00	<b>Belt Guard Ass'y .....</b>	<b>Garde-courroie ass.....</b>	1	1
<b>22</b>	415 0289 00	Warning Decal .....	Décalque d'avertissement.....	1	1
<b>23</b>	390 4022 00	Rivet .....	Rivet .....	8	8
<b>24</b>	414 9418 00	Tool Box Spring.....	Ressort de boîte d'outils .....	1	1
<b>25</b>	414 4732 00	Self Tapping Screw .....	Vis autotaraudeuse .....	2	2
<b>26</b>	414 4408 00	Set Screw .....	Vis de pression .....	1	1
<b>27</b>	409 2061 00	Tab .....	Patte .....	@	@
<b>28</b>	409 2042 00	Housing Tab .....	Logement raccord .....	@	@
<b>29</b>	518 3142 00	Pulley Guard Bracket .....	Attache de garde poulie .....	1	1
<b>30</b>	518 2075 00	Reinforcement Plate .....	Plaque de renfort .....	1	1
<b>31</b>	572 0795 00	Housing-Dimmer .....	Logement de feu de croisement .....	1	1
<b>32</b>	517 2838 00	Housing-Plate .....	Plaque de logement .....	1	1
<b>33</b>	415 0255 00	Switch Decal .....	Décalque d'interrupteur .....	1	1
<b>34</b>	409 2093 00	Housing Tab .....	Logement de raccord .....	@	@

# Belt Guard Garde-courroie



# Brake Frein

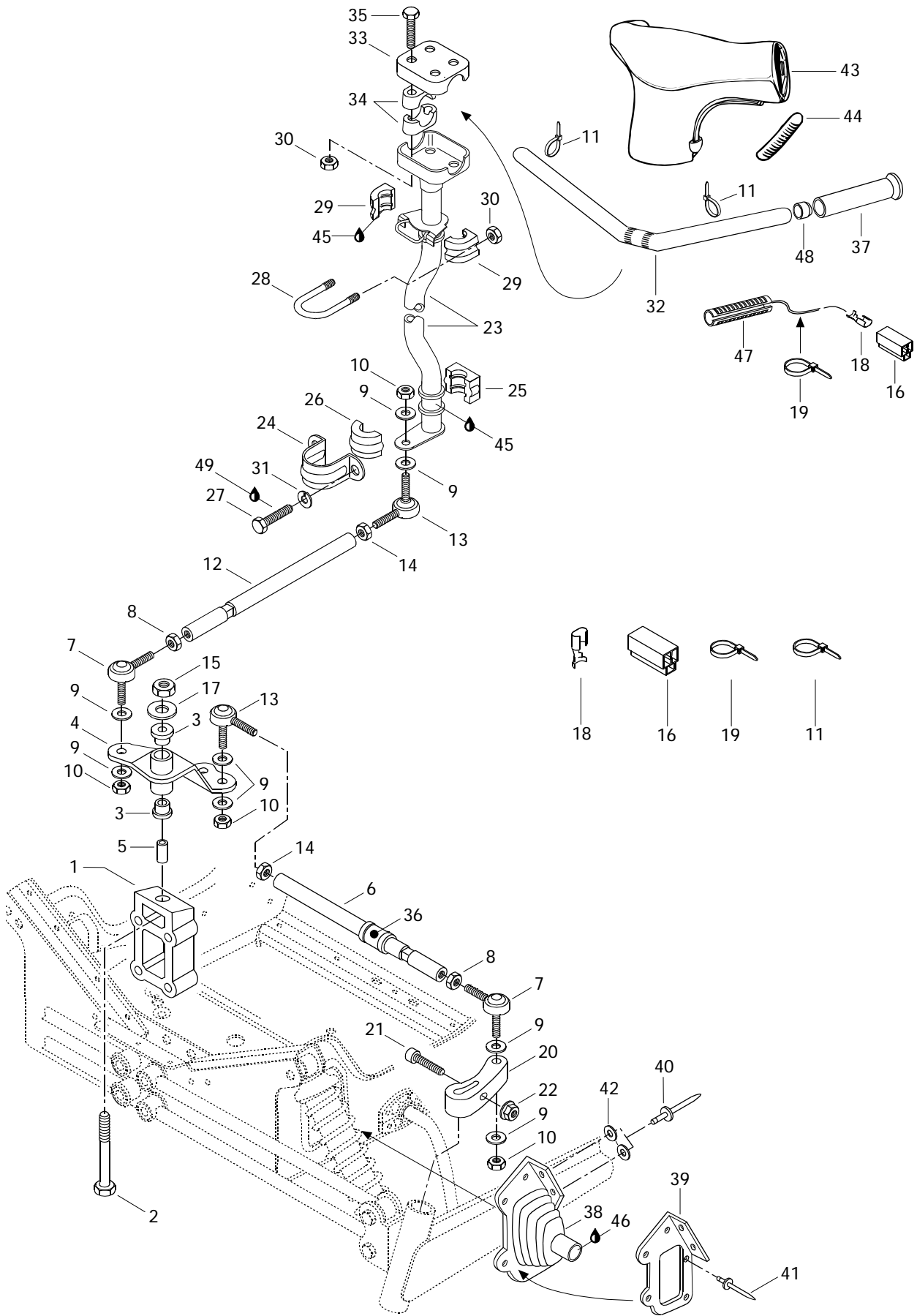




## Hydraulic Brake and Belt Guard Frein hydraulique et garde-courroie

GRAND TOURING

			5 0 0	5 8 3
<b>35</b>	515 1631 00	Light Switch .....	Bouton de lumière .....	1 1
<b>36</b>	414 1152 00	Tie Rap .....	Attache .....	2 2
<b>N 37</b>	418 0017 04	Decal Adjustment Suspension .....	Décalque ajustement suspension .....	1 -
<b>N</b>	418 0017 09	Decal Adjustment Suspension .....	Décalque ajustement suspension .....	- 1
<b>38</b>	390 4036 00	Rivet (Black) .....	Rivet (noir) .....	1 -
	390 4022 00	Rivet .....	Rivet .....	- 1

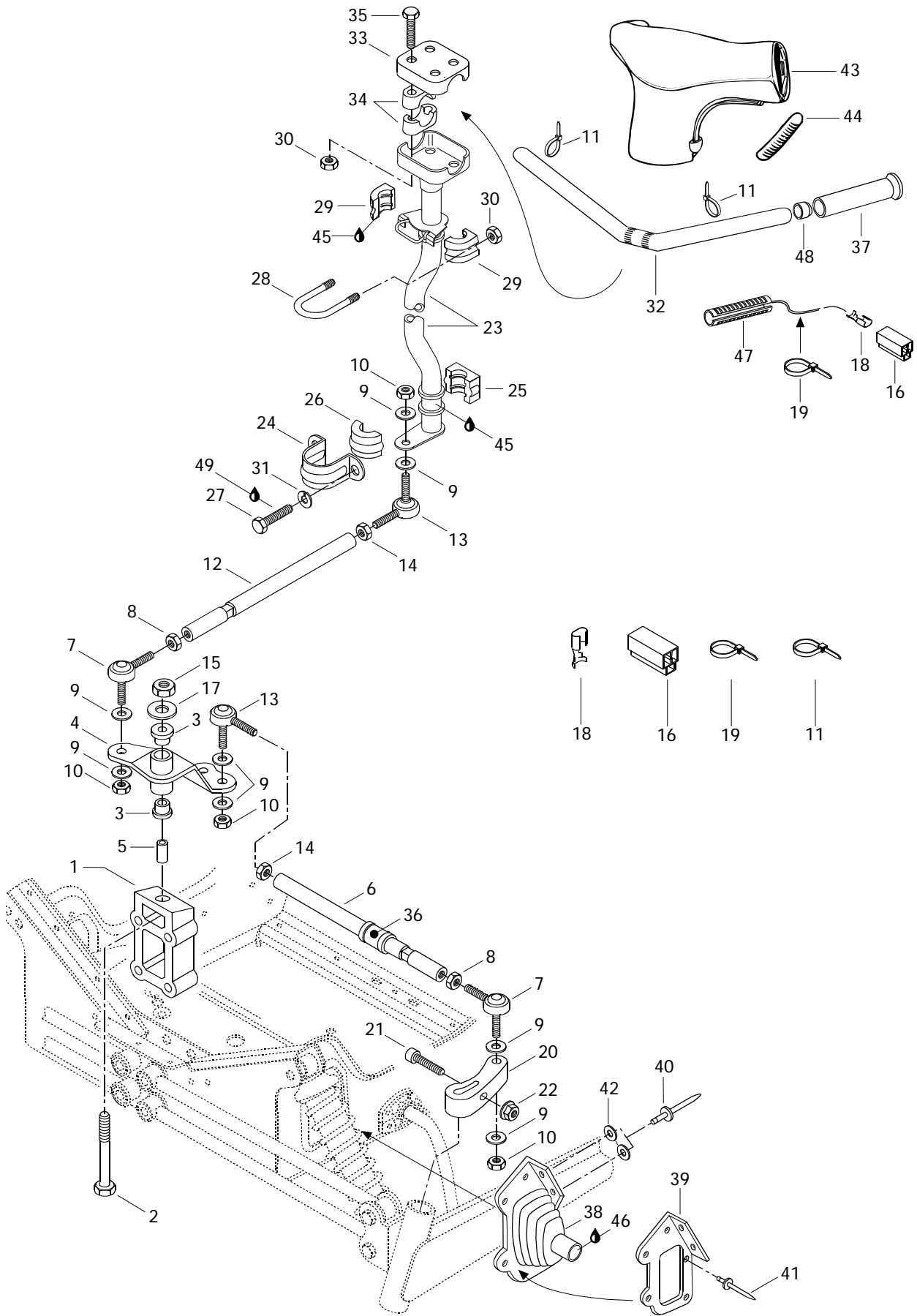




# Steering System Système de direction

GRAND TOURING

			5 0 0	5 8 3
<b>1</b>	506 1214 00	Block .....	Bloc d'attache .....	1 1
<b>2</b>	222 0285 65	Screw M12 x 85 .....	Vis M12 x 85 .....	1 1
<b>N 3</b>	415 0411 00	Cushion .....	Coussinet .....	2 2
<b>N 4</b>	506 1338 00	Pivot Arm .....	Bras de pivot .....	1 1
<b>N 5</b>	415 0380 00	Pivot .....	Pivot .....	1 11
<b>N 6</b>	506 1360 00	Tie Rod .....	Barre d'accouplement .....	2 2
<b>7</b>	414 7680 00	R.H. Ball Joint .....	Joint à rotule droit .....	3 3
<b>8</b>	732 6100 10	Jam Nut M10 .....	Écrou de blocage M10 .....	3 3
<b>9</b>	503 1259 00	Hard Washer .....	Rondelle trempée .....	12 12
<b>10</b>	732 6100 42	Elastic Stop Nut M10 .....	Écrou élastique M10 .....	6 6
<b>11</b>	414 1152 00	Tie Rap .....	Attache .....	2 2
<b>12</b>	506 1108 00	Tie Rod .....	Barre d'accouplement .....	1 1
<b>13</b>	414 7681 00	L.H. Ball Joint .....	Joint à rotule gauche .....	3 3
<b>14</b>	732 6100 11	Jam Nut M10 .....	Écrou de blocage M10 .....	3 3
<b>15</b>	228 5210 45	Hex. Elastic Nut M12 .....	Écrou élastique hex. M12 .....	1 1
<b>16</b>	409 2043 00	Housing Receptacle .....	Logement raccord femelle .....	1 1
<b>N 17</b>	506 1364 00	Flat Washer 12 mm .....	Rondelle plate 12 mm .....	1 1
<b>18</b>	561 5031 00	Receptacle .....	Raccord femelle .....	3 3
<b>19</b>	293 7500 01	Tie Rap .....	Attache .....	2 2
<b>20</b>	506 1305 00	R.H. Steering Arm .....	Bras de direction DR .....	1 1
	506 1306 00	L.H. Steering Arm .....	Bras de direction GA .....	1 1
<b>21</b>	222 9835 65	Allen Screw M8 x 35 .....	Vis Allen M8 x 35 .....	2 2
<b>22</b>	228 7810 45	Elastic Flanged Nut M8 .....	Écrou élastique à épaulement M8 .....	2 2
<b>23</b>	506 1280 00	Main Tube .....	Arbre de direction .....	1 1
<b>24</b>	517 1262 00	Retaining Support .....	Support de retenue .....	1 1
<b>25</b>	572 0644 00	Lower Half Bushing .....	Douille moitié inférieur .....	1 1
<b>26</b>	572 0645 00	Upper Half Bushing .....	Douille moitié supérieur .....	1 1
<b>27</b>	222 0820 65	Hex. Screw M8 x 20 .....	Vis hex. M8 x 20 .....	2 2
<b>28</b>	506 0606 00	«U» Clamp .....	Bride en «U» .....	1 1
<b>29</b>	572 0671 00	Half Bushing .....	Demie douille .....	2 2
<b>30</b>	228 5810 45	Elastic Nut M8 .....	Écrou élastique M8 .....	6 6
<b>31</b>	224 7811 40	Lock Washer M8 .....	Rondelle-frein M8 .....	2 2
<b>32</b>	506 1259 00	Handle Bar (Straight) .....	Guidon (droit) .....	1 1
<b>33</b>	506 0554 00	Steering Clamp .....	Bride de direction .....	1 1
<b>34</b>	414 4916 00	Steering Support .....	Support de guidon .....	4 4
<b>35</b>	222 0855 65	Hex. Screw M8 x 55 .....	Vis hex. M8 x 55 .....	4 4
<b>36</b>	572 0365 00	Bushing .....	Douille .....	2 2

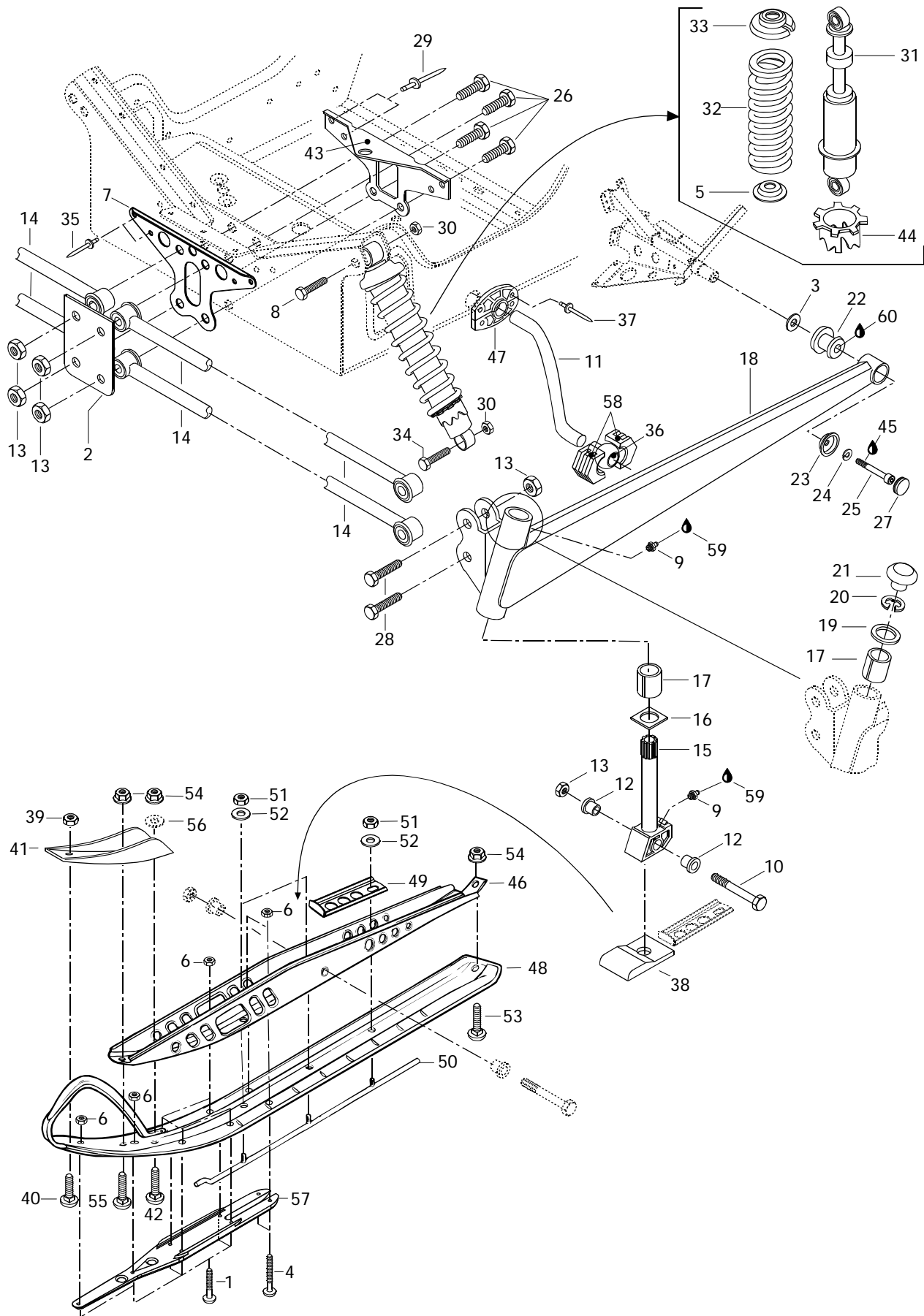




## Steering System Système de direction

GRAND TOURING

				5	5
				0	8
				0	3
<b>37</b>	572 0617 00	Grip .....	Poignée .....	2	2
<b>38</b>	570 0248 00	R.H. Tie Rod Cap .....	Capuchon de timonerie DR .....	1	1
	570 0249 00	L.H. Tie Rod Cap .....	Capuchon de timonerie GA .....	1	1
<b>39</b>	517 2412 00	R.H Plate Cap .....	Plaque du capuchon DR .....	1	1
	517 2413 00	L.H Plate Cap .....	Plaque du capuchon GA .....	1	1
<b>40</b>	390 9068 00	Rivet .....	Rivet .....	4	4
<b>41</b>	390 4022 00	Rivet .....	Rivet .....	10	10
<b>42</b>	517 1243 00	Washer .....	Rondelle .....	4	4
<b>N 43</b>	572 0841 00	Steering Padding .....	Rembourrage du guidon .....	1	1
<b>44</b>	572 0724 00	Key Way .....	Mortaise .....	2	2
<b>45</b>	413 7061 00	Lithium Grease, 400 gr .....	Graisse-lithium, 400 gr .....	@	@
<b>46</b>	293 5500 14	Grease, Super Lube # 823-28 .....	Graisse, Super Lube # 823-28 .....	@	@
<b>47</b>	410 1100 00	Heating Grip .....	Poignée chauffante .....	2	2
<b>48</b>	572 0819 00	End Handle Bar .....	Bout de guidon .....	2	2
<b>49</b>	413 7074 00	Loctite 271, 10 cc .....	Loctite 271, 10 cc .....	@	@







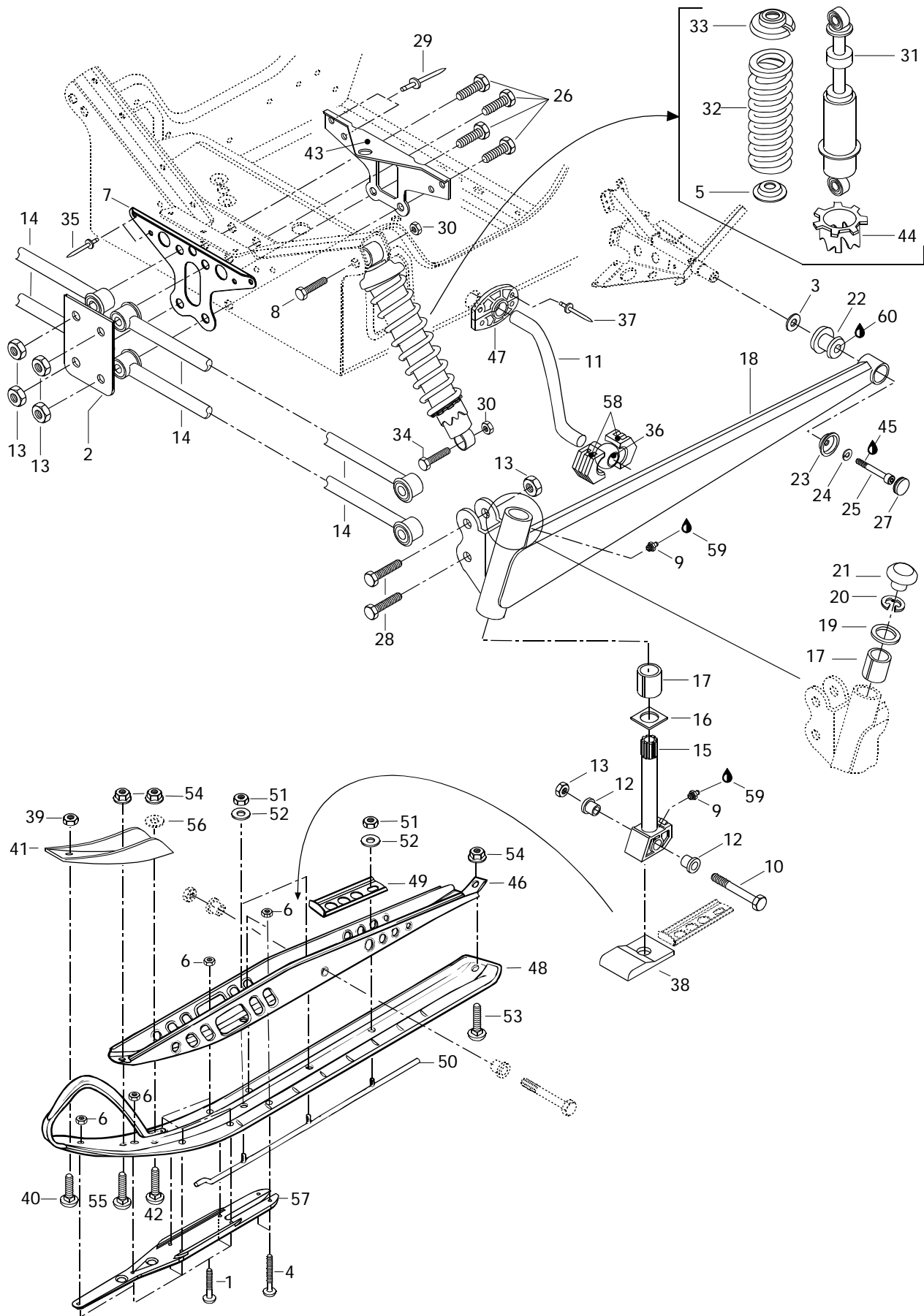
# Front Suspension and Ski Suspension avant et ski

GRAND TOURING

			5 0 0	5 8 3
<b>N 1</b>	732 6012 72	Screw Allen M5 x 30 .....	12	12
<b>2</b>	518 3067 00	Link Plate .....	1	1
<b>3</b>	503 1467 00	Washer .....	2	2
<b>N 4</b>	732 6012 74	Screw Allen M5 x 40 .....	4	4
<b>5</b>	503 1651 00	Spring Guide .....	2	2
<b>6</b>	228 5510 45	Nut Elastic M5 .....	16	16
<b>7</b>	517 2548 00	Link Plate .....	1	1
<b>8</b>	222 0060 65	Hex. Screw M10 x 60 .....	2	2
<b>9</b>	408 2007 00	Grease Fitting .....	4	4
<b>10</b>	732 6011 76	Hex. Screw M12 .....	2	2
<b>11</b>	506 1318 00	Stabilizator Bar .....	1	1
<b>12</b>	414 5306 00	Cushion .....	4	4
<b>13</b>	228 5210 45	Elastic Stop Nut M12 .....	10	10
<b>N 14</b>	580 6497 00	Arm Fixed Ass'y .....	4	4
<b>N 15</b>	506 1392 00	Ski Leg .....	2	2
<b>16</b>	506 0812 00	Wear Plate .....	2	2
<b>17</b>	572 0699 00	Housing .....	4	4
<b>N 18</b>	506 1336 10	L.H. Swing Arm .....	1	1
<b>N</b>	506 1337 10	R.H. Swing Arm .....	1	1
<b>19</b>	506 0809 00	Thrust Washer .....	2	2
<b>20</b>	371 9104 00	Circlip .....	2	2
<b>N 21</b>	572 0913 00	Cap .....	2	2
<b>22</b>	570 0622 00	Rubber Damper .....	2	2
<b>23</b>	506 1158 00	Bowl .....	2	2
<b>24</b>	224 7811 40	Spring Lock Washer M8 .....	2	2
<b>25</b>	222 9825 65	Allen Screw M8 x 25 .....	2	2
<b>26</b>	732 6011 13	Hex. Screw M12 x 100 .....	4	4
<b>27</b>	572 0459 00	Cap .....	2	2
<b>28</b>	222 0250 75	Hex. Screw M12 x 50 .....	4	4
<b>29</b>	390 9092 00	Rivet Avex .....	2	2
<b>30</b>	228 5010 45	Elastic Stop Nut M10 .....	4	4
<b>N 31</b>	415 0402 00	Front Shock .....	2	2
<b>N 32</b>	415 0385 00	Shock Spring (Red) .....	2	2
<b>33</b>	503 1406 00	Spring Stopper .....	2	2
<b>34</b>	222 0055 65	Hex. Screw M10 x 55 .....	2	2
<b>35</b>	— XXX —	Rivet .....	4	4

Parts marked with «XXX» are not available as spare parts.

Les articles marqués d'un «XXX» ne sont pas disponibles comme pièces de remplacement.





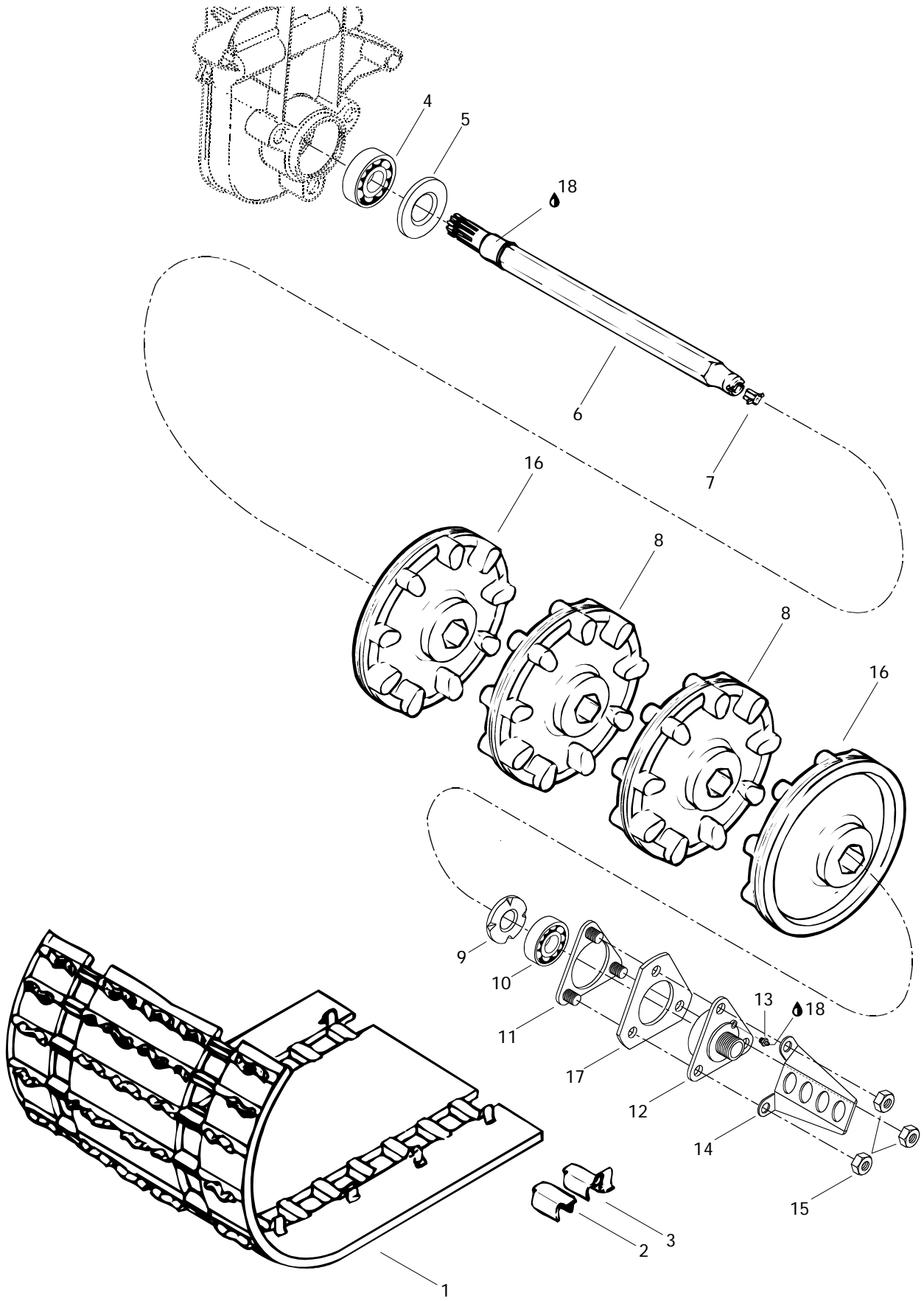
## Front Suspension and Ski Suspension avant et ski

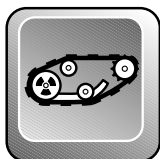
GRAND TOURING

			5 0 0	5 8 3
<b>36</b>	503 1422 00	Join Ball .....	Rotule .....	2 2
<b>37</b>	390 4023 00	Rivet .....	Rivet .....	8 8
<b>38</b>	570 0468 00	Ski Stopper .....	Butée de ski .....	2 2
<b>39</b>	228 7610 45	Elastic Flanged Stop Nut M6 .....	Écrou élastique à épaulement M6 .....	2 2
<b>40</b>	222 2625 65	Carriage Bolt M6 x 25 .....	Boulon de carrosserie M6 x 25 .....	2 2
<b>N 41</b>	505 0680 00	Ski Reinforcement .....	Renfort de ski .....	2 2
<b>42</b>	222 2840 65	Carriage Bolt M8 x 40 .....	Boulon de carrosserie M8 x 40 .....	2 2
<b>43</b>	517 2549 00	Rear Plate Link .....	Plaque de raccord arrière .....	1 1
<b>44</b>	503 1690 00	Adjuster Ring (Cam) .....	Bague de réglage (came) .....	2 2
<b>45</b>	413 7030 00	Loctite 242, 10cc .....	Loctite 242, 10cc .....	@ @
<b>N 46</b>	505 0681 00	Ski Support .....	Support de ski .....	2 2
<b>47</b>	572 0299 00	Half Bushing .....	Demi-douille .....	4 4
<b>N 48</b>	572 0857 00	Plastic Ski .....	Ski de plastique .....	2 2
<b>N 49</b>	505 0675 09	Stopper .....	Butée .....	2 2
<b>N 50</b>	505 0673 20	Carbide Runner (5) .....	Lisse de carbure (5) .....	2 2
<b>51</b>	228 5010 45	Elastic Stop Nut M10 .....	Écrou élastique M10 .....	6 6
<b>52</b>	224 0022 51	Washer .....	Rondelle .....	6 6
<b>53</b>	222 2825 65	Carriage Bolt M8 x 25 .....	Boulon de carrosserie M8 x 25 .....	2 2
<b>54</b>	228 7810 45	Elastic Flanged Stop Nut M8 .....	Écrou élastique à épaulement M8 .....	6 6
<b>55</b>	222 2830 65	Carriage Bolt M8 x 30 .....	Boulon de carrosserie M8 x 30 .....	2 2
<b>56</b>	— XXX —	Washer .....	Rondelle .....	2 2
<b>N 57</b>	572 0952 00	Curve Corrector .....	Correcteur de courbure .....	2 2
<b>58</b>	572 0698 00	Sliding Block .....	Coulisseau .....	4 4
<b>59</b>	413 7061 00	Lithium Grease, 400gr .....	Graisse-lithium, 400gr .....	@ @
<b>60</b>	293 5500 14	Grease, Super Lube #823-28 .....	Graisse, Super Lube #823-28 .....	@ @

Parts marked with «XXX» are not available as spare parts.

Les articles marqués d'un «XXX» ne sont pas disponibles comme pièces de remplacement.





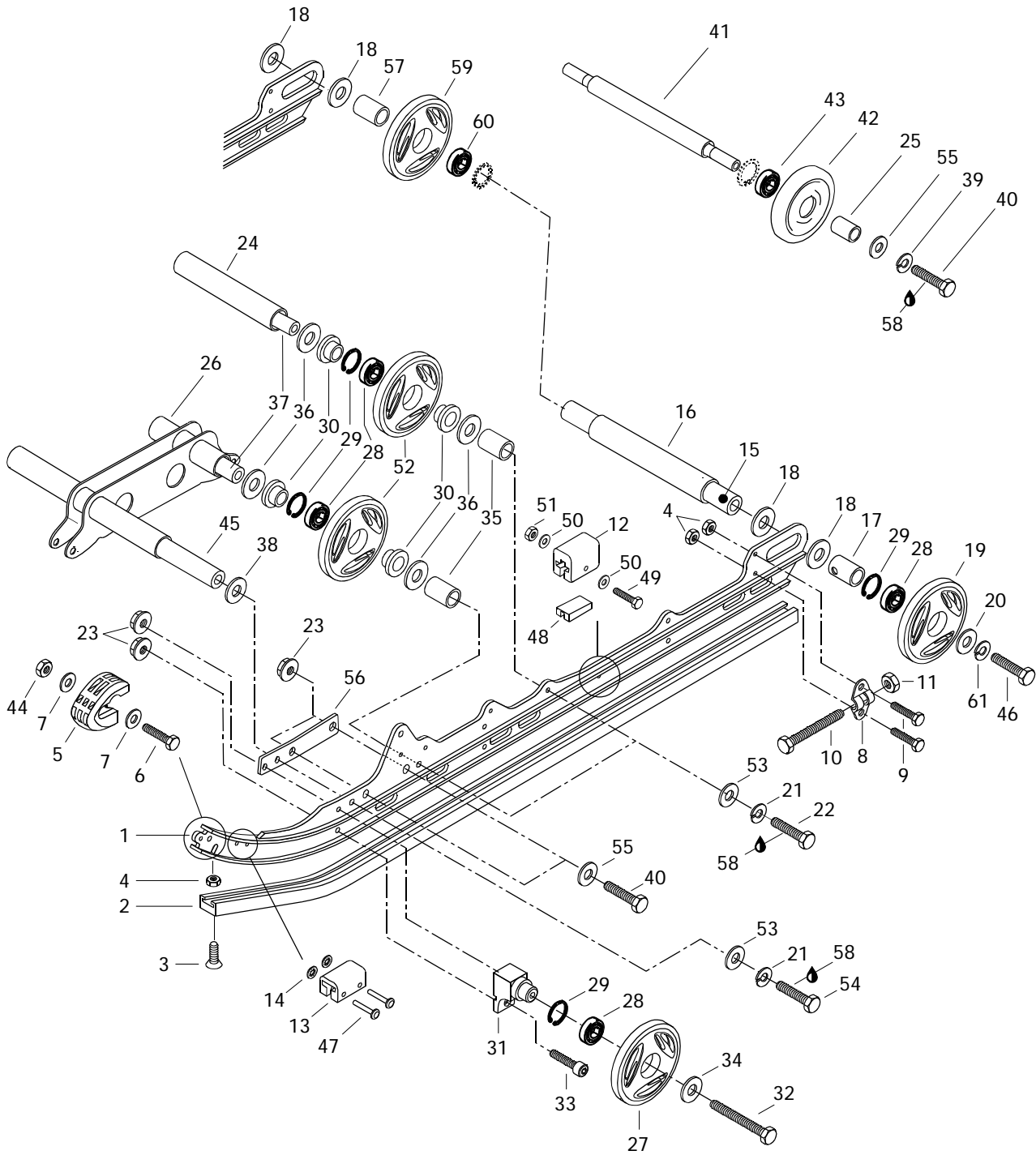
# Drive Axle and Track

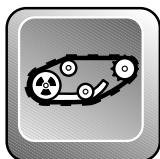
## Essieu moteur et chenille

GRAND TOURING

			5 0 0	5 8 3
<b>N 1</b>	570 2097 00	Track 136" .....	Chenille 136" .....	1 1
<b>2</b>	500 0033 00	Cleat .....	Agrafe .....	54 54
<b>3</b>	500 0034 00	Guide Cleat .....	Agrafe guide .....	54 54
<b>4</b>	405 4039 00	Ball Bearing, 6206 .....	Roulement à billes, 6206 .....	1 1
<b>5</b>	581 0565 00	Oil Seal .....	Joint d'étanchéité d'huile .....	1 1
<b>6</b>	501 0253 00	Drive Axle .....	Arbre d'entraînement .....	1 1
<b>7</b>	572 0101 00	Speedometer Drive Insert .....	Prise de l'indicateur de vitesse .....	1 1
<b>8</b>	414 6639 00	9-Tooth Sprocket .....	Barbotin 9 dents .....	2 2
<b>9</b>	501 0174 00	Ball Bearing Protector .....	Protecteur de roulement à billes .....	1 1
<b>10</b>	405 4044 00	Ball Bearing 6205 .....	Roulement à billes 6205 .....	1 1
<b>11</b>	501 0178 00	Retainer Ring .....	Anneau de retenue .....	1 1
<b>12→13</b>	501 0175 00	<b>Ball Bearing Housing .....</b>	<b>Logement de roulement à billes ...</b>	1 1
<b>13</b>	408 2007 00	Grease Fitting .....	Raccord de graissage .....	1 1
<b>14</b>	517 2436 00	Cable Protector .....	Protecteur de câble .....	1 1
<b>15</b>	228 5810 45	Nut Elastic Hex. M8 .....	Écrou élastique hex. M8 .....	3 3
<b>16</b>	414 9908 00	9-Tooth Half Sprocket .....	Demi-barbotin 9 dents .....	2 2
<b>17</b>	501 0222 00	Spacer .....	Entretoise .....	1 1
<b>18</b>	413 7061 00	Lithium Grease, 400 Gr. ....	Graisse au lithium, 400 gr. ....	@ @

# 500





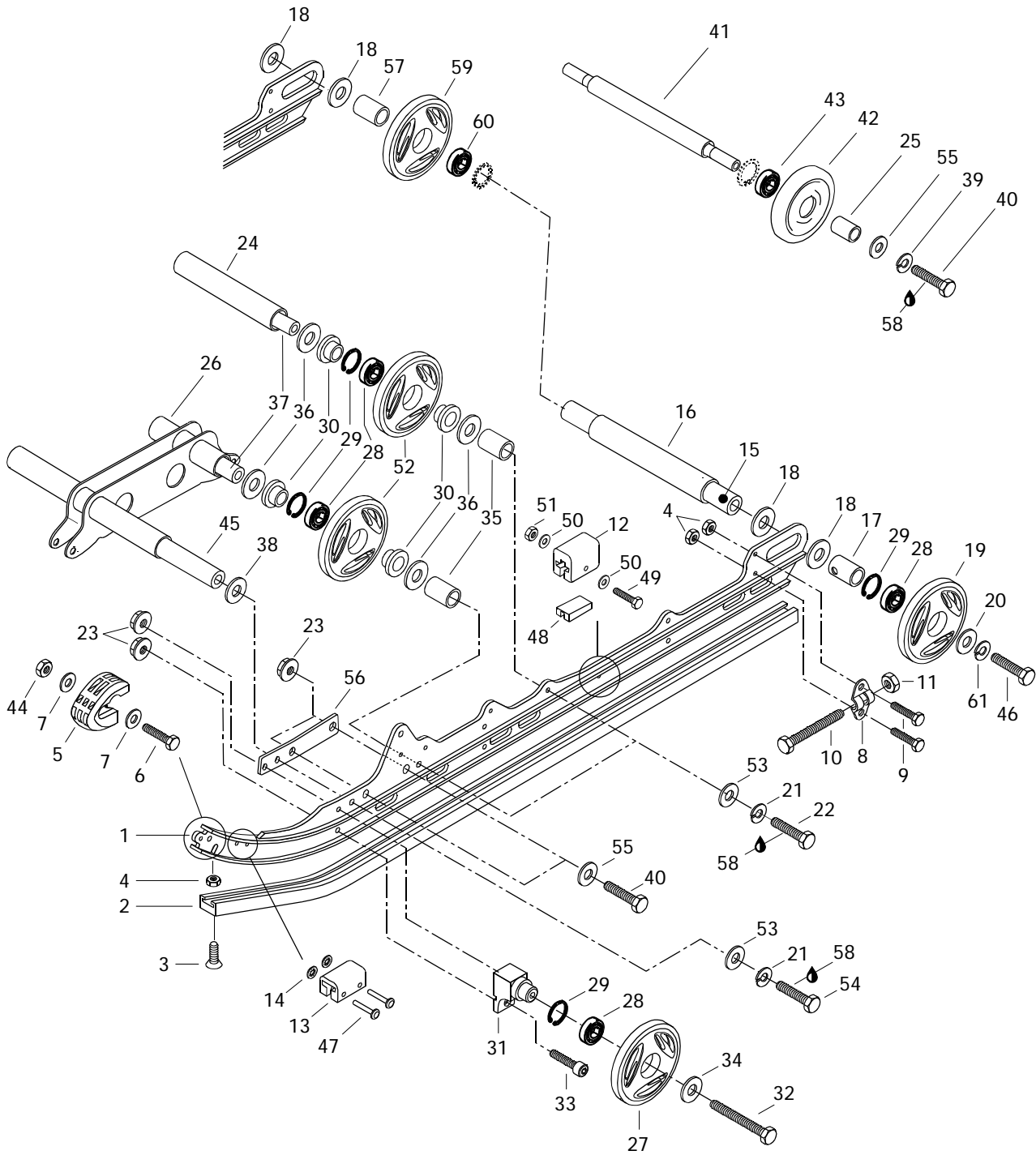
## Rear Suspension (136") Suspension arrière (136")

GRAND TOURING

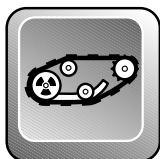
5	5
0	8
0	3

<b>N 1</b>	503 1724 00	Runner (136") .....	Rail (136") .....	2	—
<b>2</b>	560 1023 00	Runner Shoe (136") .....	Glissière (136") .....	2	—
<b>3</b>	216 3625 60	Countersunk Head Screw M6 x 25 .....	Vis à tête fraisée M6 x 25 .....	2	—
<b>4</b>	228 5610 45	Elastic Stop Nut M6 .....	Écrou élastique M6 .....	6	—
<b>5</b>	572 0754 00	Runner Protector .....	Protecteur de rail .....	2	—
<b>6</b>	222 0525 65	Hex. Screw M5 x 25 .....	Vis hex. M5 x 25 .....	2	—
<b>7</b>	391 3016 00	Washer .....	Rondelle .....	4	—
<b>8</b>	503 1553 00	Tensioner .....	Tendeur .....	2	—
<b>9</b>	222 0620 65	Hex. Screw M6 x 20 .....	Vis hex. M6 x 20 .....	4	—
<b>10</b>	732 6010 17	Hex. Screw M10 x 110 .....	Vis hex. M10 x 110 .....	2	—
<b>11</b>	228 5010 45	Elastic Stop Nut M10 .....	Écrou élastique M10 .....	2	—
<b>N 12</b>	570 0630 00	Rubber Stopper (Rear) .....	Butée de caoutchouc (arrière) .....	2	—
<b>13</b>	570 0479 00	Rubber Stopper (Front) .....	Butée de caoutchouc (avant) .....	2	—
<b>14</b>	389 8043 00	Push Nut .....	Écrou à pression .....	4	—
<b>15</b>	503 1607 00	Rear Axle .....	Essieu arrière .....	1	—
<b>16</b>	503 1395 00	Spacer (Inner-Long) .....	Entretoise (intérieur-longue) .....	1	—
<b>17</b>	503 1548 00	Outer Spacer .....	Entretoise extérieure .....	2	—
<b>18</b>	504 1082 00	Shim .....	Cale .....	4	—
<b>19</b>	570 0453 30	<b>Bond Wheel 165 (Green) .....</b>	<b>Roue d'engagement 165 (vert sapin) .....</b>	2	—
<b>N 20</b>	503 1710 00	Washer .....	Rondelle .....	2	—
<b>21</b>	224 7011 88	Lock Washer 10 mm .....	Rondelle-frein 10 mm .....	6	—
<b>22</b>	222 0035 65	Hex. Screw M10 x 35 .....	Vis hex. M10 x 35 .....	4	—
<b>23</b>	228 7810 45	Elastic Flange Nut M8 .....	Écrou à épaulement élastique M8 .....	8	—
<b>24</b>	503 1531 00	Spacer .....	Entretoise .....	1	—
<b>25</b>	572 0483 00	Spacer .....	Entretoise .....	2	—
<b>N 26</b>	503 1733 00	Welded Shock Support .....	Support soudé d'amortisseur .....	1	—
<b>N 27</b>	570 0452 30	<b>Idler Wheel 135 (Green) .....</b>	<b>Roue de support 135 (vert sapin) .....</b>	2	—
<b>28</b>	405 4045 00	Ball Bearing 6205 .....	Roulement à billes 6205 .....	8	—
<b>29</b>	371 9017 00	Circlip .....	Circlip .....	8	—
<b>30</b>	414 8884 00	Cushion .....	Coussinet .....	8	—
<b>31</b>	503 1636 00	Support .....	Support .....	2	—
<b>N 32</b>	222 0885 65	Hex. Screw M8 x 85 .....	Vis hex. M8 x 85 .....	2	—
<b>33</b>	222 9825 65	Allen Screw M8 x 25 .....	Vis Allen M8 x 25 .....	2	—
<b>34</b>	503 1678 00	Washer .....	Rondelle .....	2	—
<b>35</b>	503 1510 00	Spacer .....	Entretoise .....	4	—
<b>36</b>	503 1540 00	Washer .....	Rondelle .....	8	—
<b>37</b>	503 1528 00	Lower Axle .....	Axe inférieur .....	2	—

# 500





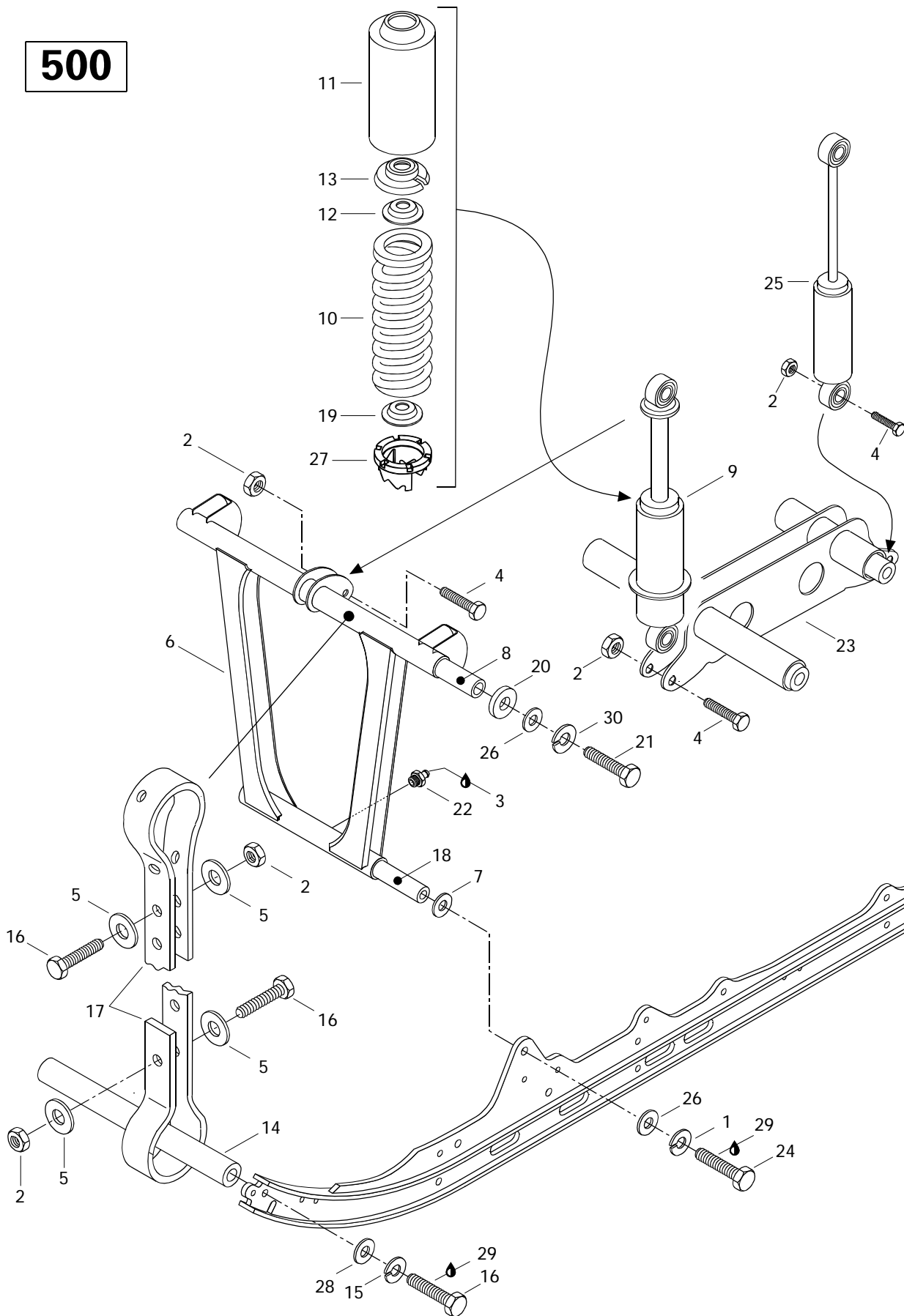


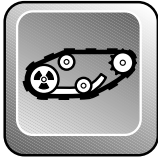
## Rear Suspension (136") Suspension arrière (136")

GRAND TOURING

			5 0 0	5 8 3
<b>38</b>	503 0079 00	Hard Washer .....	Rondelle trempée .....	2 —
<b>39</b>	224 7811 40	Lock Washer 8 mm .....	Rondelle-frein 8 mm .....	2 —
<b>40</b>	222 0830 65	Hex. Screw M8 x 30 .....	Vis hex. M8 x 30 .....	6 —
<b>41</b>	503 1536 00	Wheel Support Axle .....	Axe de roue de support .....	1 —
<b>42→43</b>	572 0435 00	<b>Idler Wheel</b> .....	<b>Roue de support</b> .....	2 —
<b>43</b>	405 4046 00	Ball Bearing 6202 .....	Roulement à billes 6202 .....	2 —
<b>44</b>	228 5510 45	Elastic Stop Nut M5 .....	Écrou élastique M5 .....	2 —
<b>N 45</b>	503 1732 00	Lower Axle .....	Axe inférieur .....	1 —
<b>46</b>	732 6010 02	Hex. Screw .....	Vis hex. ....	2 —
<b>47</b>	390 9087 00	Rivet .....	Rivet .....	4 —
<b>N 48</b>	572 0848 00	Stopper Reinforcement .....	Butée de renfort .....	2 —
<b>49</b>	222 0540 65	Screw Hex. M5 x 40 .....	Vis hex. M5 x 40 .....	2 —
<b>50</b>	391 3017 00	Washer .....	Rondelle .....	4 —
<b>51</b>	228 5510 45	Nut Hex. Elastic M5 .....	Écrou hex. élastique M5 .....	2 —
<b>52</b>	570 0452 22	<b>Idler Wheel 135</b> .....	<b>Roue de support 135</b> .....	4 —
<b>53</b>	224 0012 11	Washer 10 mm .....	Rondelle 10 mm .....	6 —
<b>54</b>	732 6011 12	Screw Hex. M10 x 40 .....	Vis hex. M10 x 40 .....	2 —
<b>55</b>	224 0811 71	Washer 8 mm .....	Rondelle 8 mm .....	6 —
<b>N 56</b>	503 1718 00	Reinforcement Plate .....	Plaque de renfort .....	2 —
<b>57</b>	503 1396 00	Spacer (Inner-Short) .....	Entretoise (intérieure-courte) .....	1 —
<b>58</b>	413 7074 00	Loctite 271, 10 cc .....	Loctite 271, 10 cc .....	@ —
<b>59→60</b>	572 0458 00	<b>Wheel 165</b> .....	<b>Roue 165</b> .....	1 —
<b>60</b>	405 4045 00	Ball Bearing 6205 .....	Roulement à bille 6205 .....	1 —
<b>61</b>	213 0000 03	Lock Washer 10 mm .....	Rondelle-frein 10 mm .....	2 —

**500**



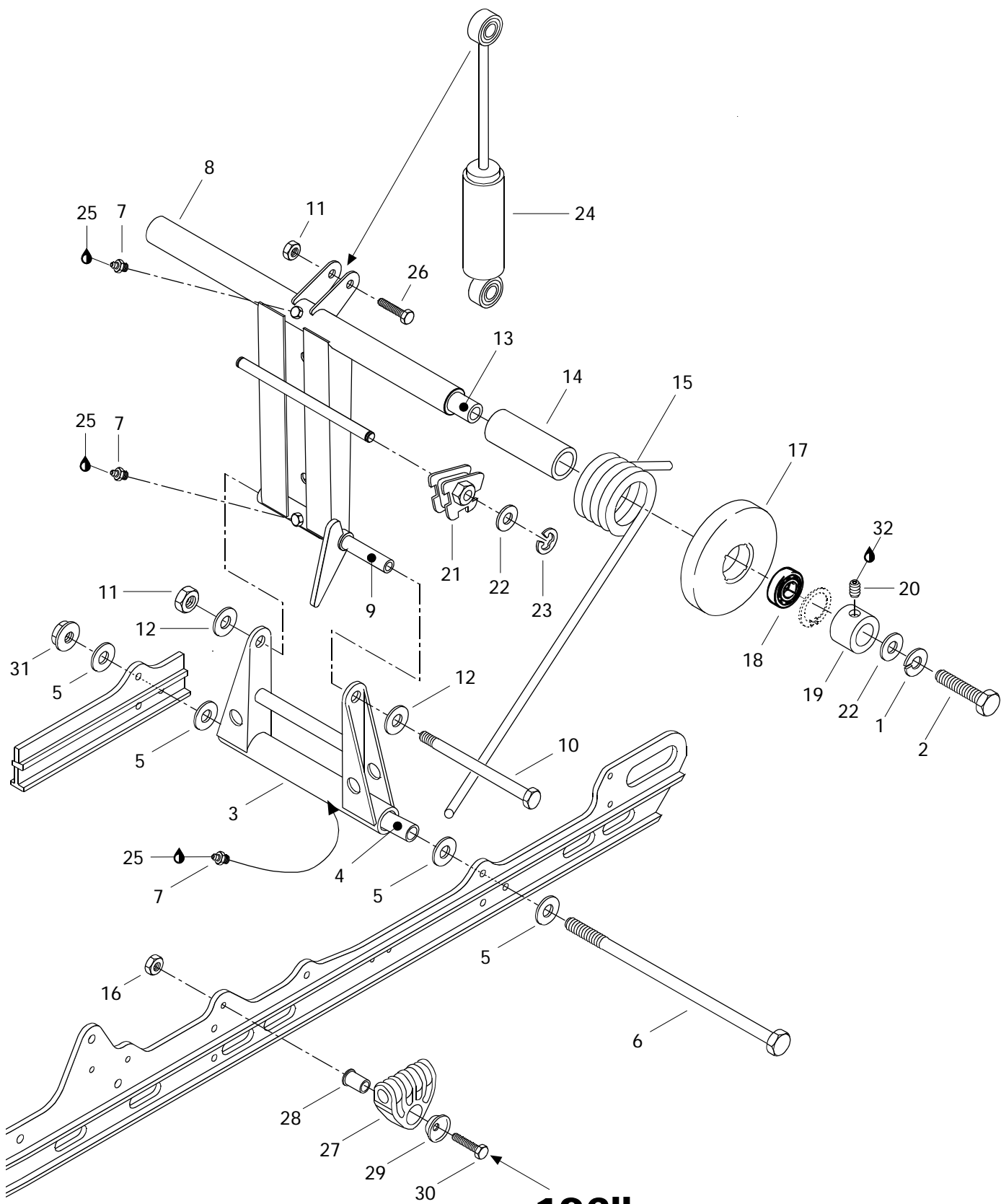


## Front Arm (RR. Susp.) 136" Bras avant (susp. arr.) 136"

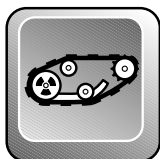
GRAND TOURING

			5 0 0	5 8 3
<b>1</b>	224 7011 88	Lock Washer 10 mm .....	Rondelle-frein 10 mm .....	2 —
<b>2</b>	228 5810 45	Elastic Stop Nut M8 .....	Écrou élastique M8 .....	5 —
<b>3</b>	413 7061 00	Lithium Grease, 400 gr .....	Graisse-lithium, 400 gr .....	@ —
<b>4</b>	222 0840 65	Hex. Screw M8 x 40 .....	Vis hex. M8 x 40 .....	3 —
<b>5</b>	517 0787 00	Washer .....	Rondelle .....	4 —
<b>6</b>	503 1674 00	Welded Front Arm .....	Bras avant soudé .....	1 —
<b>7</b>	503 0079 00	Hard Washer .....	Rondelle trempée .....	2 —
<b>8</b>	503 1590 00	Upper Axle .....	Axe supérieur .....	1 —
<b>N 9</b>	415 0333 00	Shock .....	Amortisseur .....	1 —
<b>N 10</b>	415 0705 00	Center Spring .....	Ressort d'amortisseur central .....	1 —
<b>11</b>	517 2809 00	Protector .....	Protecteur .....	1 —
<b>12</b>	503 1416 00	Cap .....	Capuchon .....	1 —
<b>13</b>	503 1406 00	Spring Stopper .....	Butée de ressort .....	1 —
<b>14</b>	503 1516 00	Axle .....	Axe .....	1 —
<b>15</b>	224 7811 40	Lock Washer 8 mm .....	Rondelle-frein 8 mm .....	2 —
<b>16</b>	222 0830 65	Hex. Screw M8 x 30 .....	Vis hex. M8 x 30 .....	4 —
<b>17</b>	570 0388 00	Stopper Strap .....	Courroie d'arrêt .....	1 —
<b>18</b>	503 1528 00	Lower Axle .....	Axe inférieur .....	1 —
<b>19</b>	503 1651 00	Spring Guide .....	Guide de ressort .....	1 —
<b>20</b>	414 8949 00	Cushion .....	Coussinet .....	2 —
<b>21</b>	222 0060 65	Hex. Screw M10 x 60 .....	Vis hex. M10 x 60 .....	2 —
<b>22</b>	408 2007 00	Grease Fitting M6 .....	Raccord de graissage M6 .....	1 —
<b>N 23</b>	503 1733 00	Welded Shock Support .....	Support soudé d'amortisseur .....	1 —
<b>24</b>	222 0035 65	Hex. Screw M10 x 35 .....	Vis hex. M10 x 35 .....	2 —
<b>N 25</b>	415 0406 00	Shock .....	Amortisseur .....	1 —
<b>26</b>	224 0012 11	Washer 10 mm .....	Rondelle 10 mm .....	4 —
<b>27</b>	503 1690 00	Adjusting Ring (Cam) .....	Bague d'ajustement (came).....	1 —
<b>28</b>	224 0811 71	Washer 8 mm .....	Rondelle 8 mm .....	2 —
<b>29</b>	413 7074 00	Loctite 271, 10 cc.....	Loctite 271, 10 cc .....	@ —
<b>30</b>	213 0000 03	Lock Washer 10 mm .....	Rondelle-frein 10 mm .....	2 —

**500**



**136"**



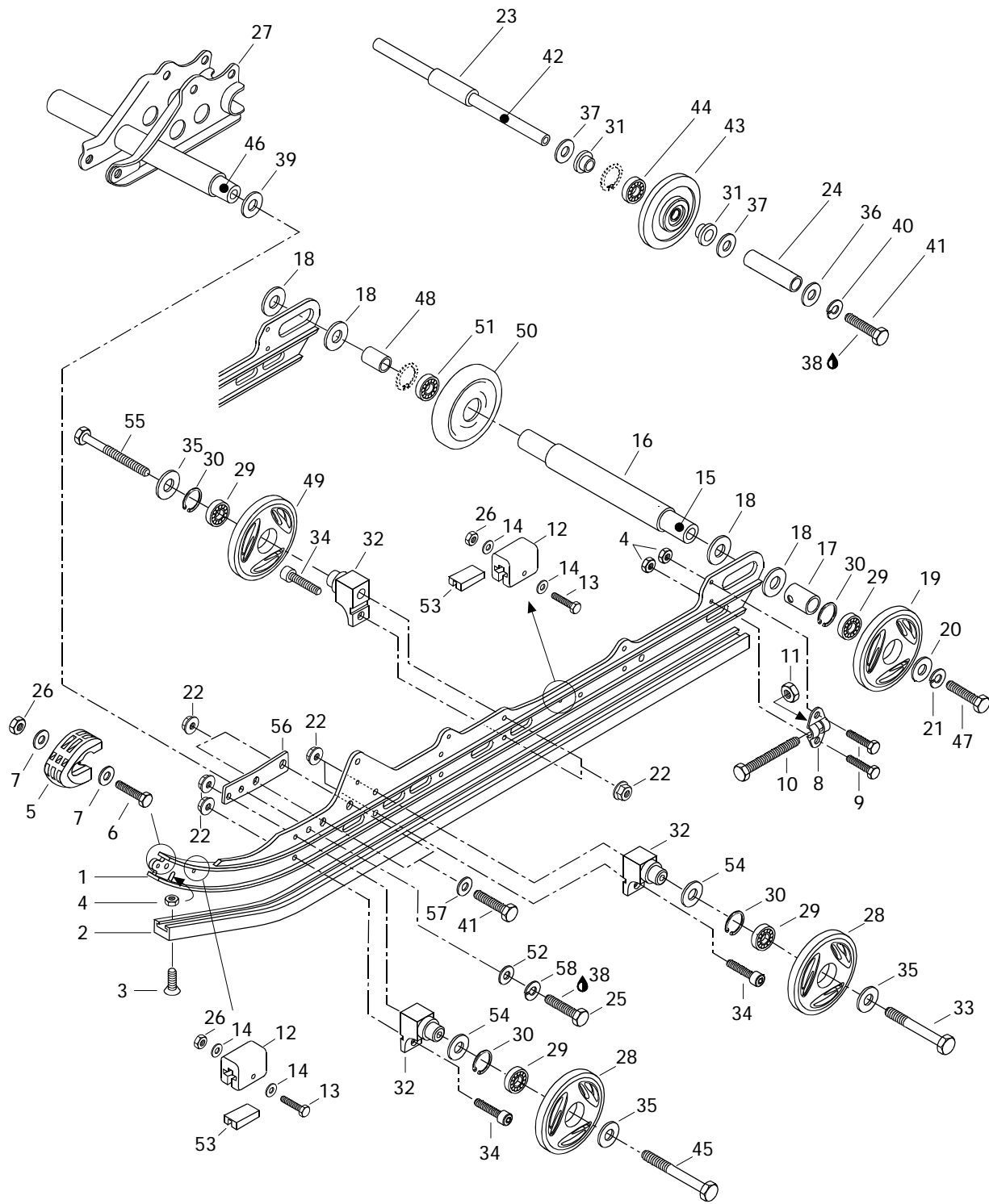
## Rear Arm (RR. Susp.) 136" Bras arrière (susp. arr.) 136"

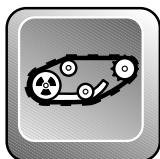
GRAND TOURING

5	5
0	8
0	3

1	213 0000 03	Lock Washer 10 mm .....	Rondelle-frein 10 mm .....	2	—
2	222 0035 65	Hex. Screw M10 x 35 .....	Vis hex. M10 x 35 .....	2	—
3	503 1692 00	Pivot Welded Arm .....	Jumelle soudée .....	1	—
4	503 1547 03	Lower Axle Pivot .....	Axe inférieur de jumelle .....	1	—
5	224 0812 01	Washer .....	Rondelle .....	4	—
6	732 6011 98	Bolt M8 .....	Boulon M8 .....	1	—
7	408 2007 00	Grease Fitting M6 .....	Raccord de graissage M6 .....	3	—
<b>N 8</b>	503 1707 00	Welded Rear Arm .....	Bras arrière soudé .....	1	—
9	503 1443 00	Upper Axle .....	Axe supérieur .....	1	—
10	732 6011 97	Bolt M8 .....	Boulon M8 .....	1	—
11	228 5810 45	Elastic Stop Nut M8 .....	Écrou élastique M8 .....	2	—
12	224 0811 71	Washer .....	Rondelle .....	2	—
13	503 1687 00	Transversal Rear Axle .....	Axe transversal arrière .....	1	—
<b>N 14</b>	572 0860 00	Bushing .....	Douille .....	2	—
15	414 9442 00	R.H. Spring .....	Ressort DR .....	1	—
	414 9443 00	L.H. Spring .....	Ressort GA .....	1	—
16	228 5610 45	Elastic Stop Nut M6 .....	Écrou élastique M6 .....	2	—
<b>N 17-18</b>	572 0914 00	<b>Idler Wheel 155</b> .....	<b>Roue de support 155</b> .....	2	—
18	405 4045 00	Ball Bearing 6205 .....	Roulement à billes 6205 .....	2	—
19	503 1688 00	Ring-Retainer .....	Bague d'appui .....	2	—
20	— XXX —	Socket Set Screw M6 .....	Vis à pression M6 .....	2	—
21	572 0308 00	L.H. Cam Adjuster .....	Came de réglage GA .....	1	—
	572 0309 00	R.H. Cam Adjuster .....	Came de réglage DR .....	1	—
22	224 0012 11	Washer 10 mm .....	Rondelle 10 mm .....	4	—
23	371 9071 00	Circlip .....	Circlip .....	2	—
<b>N 24</b>	415 0406 00	Shock .....	Amortisseur .....	1	—
25	413 7061 00	Lithium Grease, 400 gr .....	Graisse-lithium, 400 gr .....	@	—
26	222 0840 65	Hex. Screw M8 x 40 .....	Vis hex. M8 x 40 .....	1	—
27	572 0566 00	Spring Support .....	Support de ressort .....	2	—
28	503 1527 00	Spring Axle Guide .....	Axe-guide pour ressort .....	2	—
29	517 0417 00	Washer Retainer .....	Rondelle de retenue .....	2	—
30	222 0645 65	Hex. Screw M6 x 45 .....	Vis hex. M6 x 45 .....	2	—
31	228 7810 45	Nut Flanged Elastic M8 .....	Écrou à épaulement élastique M8 .....	1	—
32	413 7074 00	Loctite 271, 10 cc .....	Loctite 271, 10 cc .....	@	—

583



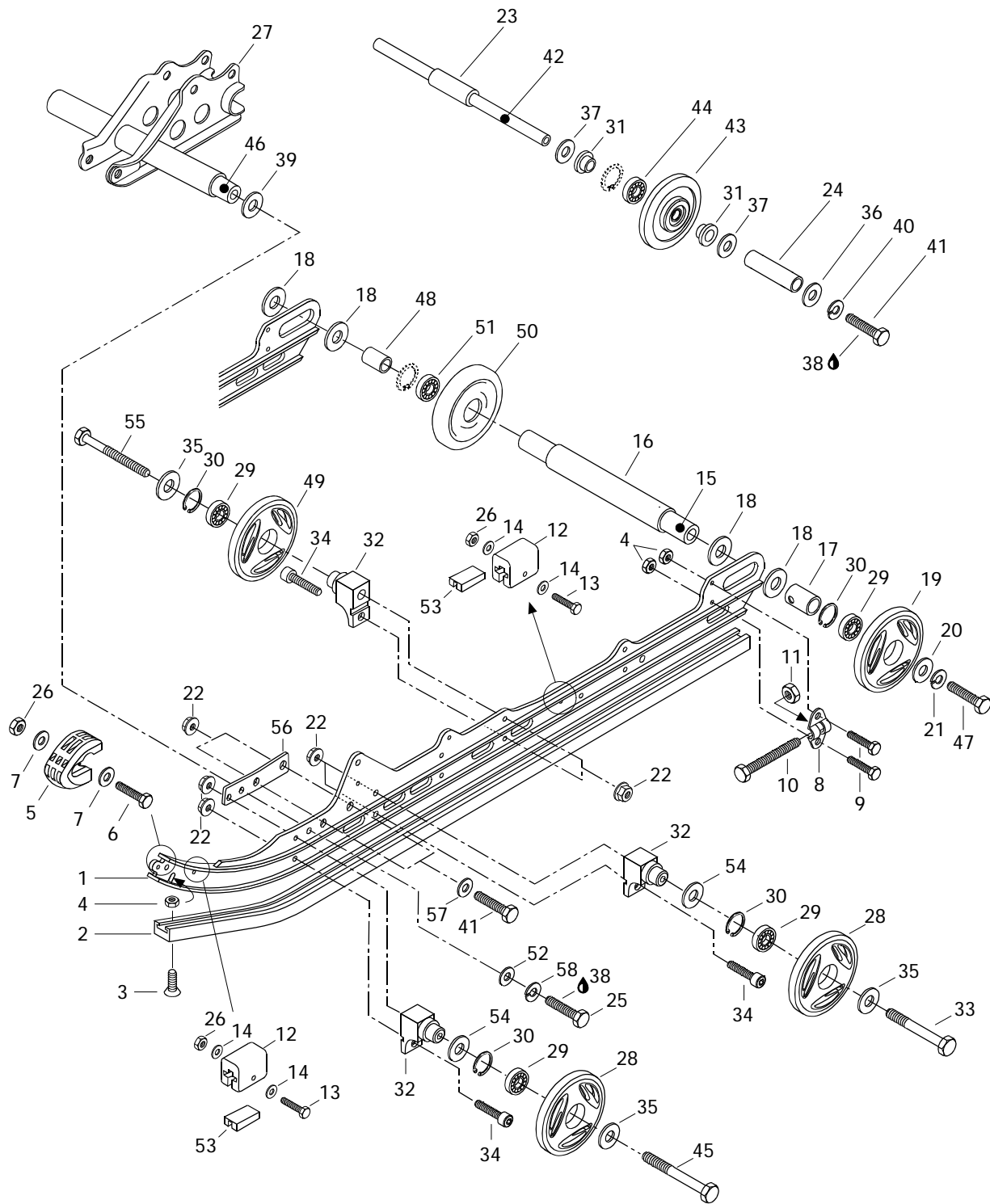


## Rear Suspension (136") Suspension arrière (136")

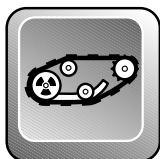
GRAND TOURING

			5 0 0	5 8 3
<b>N 1</b>	503 1713 00	Runner (136") .....	–	2
<b>N 2</b>	560 3152 00	Runner Shoe (136") .....	–	2
<b>3</b>	216 3625 60	Countersunk Head Screw M6 x 25 .....	–	2
<b>4</b>	228 5610 45	Elastic Stop Nut M6 .....	–	6
<b>5</b>	572 0754 00	Runner Protector .....	–	2
<b>6</b>	222 0525 65	Hex. Screw M5 x 25 .....	–	2
<b>7</b>	391 3016 00	Washer .....	–	4
<b>8</b>	503 1553 00	Tensioner .....	–	2
<b>9</b>	222 0620 65	Hex. Screw M6 x 20 .....	–	4
<b>10</b>	732 6010 17	Hex. Screw M10 x 110 .....	–	2
<b>11</b>	228 5010 45	Elastic Stop Nut M10 .....	–	2
<b>N 12</b>	570 0630 00	Rubber Stopper .....	–	4
<b>13</b>	222 0540 65	Hex. Screw M5 x 40 .....	–	4
<b>14</b>	391 3017 00	Flat Washer .....	–	8
<b>15</b>	503 1607 00	Rear Axle .....	–	1
<b>16</b>	503 1395 00	Inner Spacer (long) .....	–	1
<b>17</b>	503 1548 00	Outer Spacer .....	–	2
<b>18</b>	504 1082 00	Shim .....	–	4
<b>19</b>	570 0453 30	Bond Wheel 165 (Fir Green) .....	–	2
<b>N 20</b>	503 1710 00	Washer .....	–	2
<b>21</b>	213 0000 03	Lock Washer 10 mm .....	–	2
<b>22</b>	228 7810 45	Elastic Flanged Nut M8 .....	–	16
<b>23</b>	503 1601 00	Center Spacer .....	–	1
<b>24</b>	503 1602 00	External Spacer .....	–	2
<b>25</b>	222 0240 65	Hex. Screw M12 x 40 .....	–	2
<b>26</b>	228 5510 45	Elastic Stop Nut M5 .....	–	6
<b>N 27</b>	503 1734 00	Welded Shock Support .....	–	1
<b>28</b>	570 0452 30	Idler Wheel 135 (Fir Green) .....	–	4
<b>29</b>	405 4045 00	Ball Bearing 6205 .....	–	8
<b>30</b>	371 9017 00	Circlip .....	–	8
<b>31</b>	414 8884 00	Cushion .....	–	4
<b>32</b>	503 1636 00	Support .....	–	6
<b>N 33</b>	222 0885 65	Hex. Screw M8 x 85 .....	–	2
<b>34</b>	222 9825 65	Allen Screw M8 x 25 .....	–	6
<b>35</b>	517 1678 00	Washer .....	–	6

583





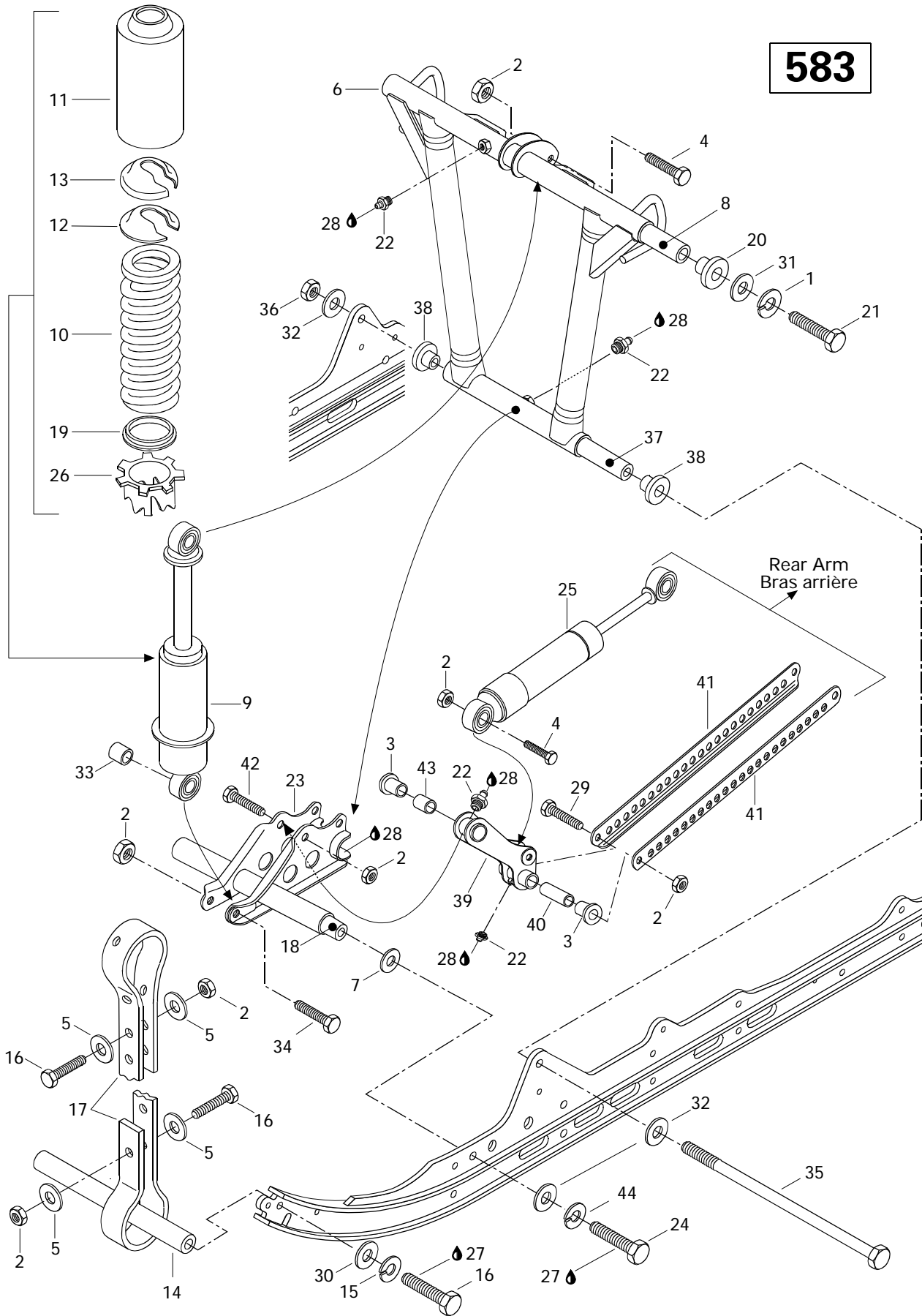


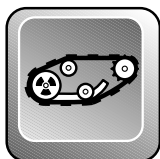
## Rear Suspension (136") Suspension arrière (136")

GRAND TOURING

			5 0 0	5 8 3
<b>36</b>	503 1699 00	Black Washer .....	Rondelle noire .....	— 2
<b>37</b>	503 1540 00	Washer .....	Rondelle .....	— 4
<b>38</b>	413 7074 00	Loctite 271, 10 c.c. ....	Loctite 271, 10 c.c. ....	— @
<b>N 39</b>	503 1754 00	Hard Washer .....	Rondelle trempée .....	— 2
<b>40</b>	224 7811 40	Lock Washer 8 mm .....	Rondelle-frein 8 mm .....	— 2
<b>41</b>	222 0830 65	Hex. Screw M8 x 30 .....	Vis hex. M8 x 30 .....	— 6
<b>42</b>	503 1600 00	Wheel Support Axle .....	Axe de roue de support .....	— 1
<b>43-44</b>	572 0189 00	<b>Idler Wheel</b> .....	<b>Roue de support</b> .....	— 2
<b>44</b>	405 4045 00	Ball Bearing 6205 .....	Roulement à billes 6205 .....	— 2
<b>45</b>	222 0890 65	Screw Hex. M8 x 90 .....	Vis hex. M8 x 90 .....	— 2
<b>N 46</b>	503 1749 00	Lower Axle .....	Axe inférieur .....	— 1
<b>47</b>	732 6010 02	Hex. Screw .....	Vis hex. ....	— 2
<b>48</b>	503 1396 00	Interior Spacer (Short) .....	Entretoise intérieure (courte) .....	— 1
<b>49</b>	570 0452 22	Bond Wheel 135 .....	Roue enrobée 135 .....	— 2
<b>50-51</b>	572 0458 00	<b>Wheel 165</b> .....	<b>Roue 165</b> .....	— 1
<b>51</b>	405 4045 00	Ball Bearing 6205 .....	Roulement à billes 6205 .....	— 1
<b>52</b>	224 0212 51	Washer 12 mm .....	Rondelle 12 mm .....	— 2
<b>N 53</b>	572 0848 00	Reinforcement Stopper .....	Renfort de butée .....	— 4
<b>N 54</b>	503 1737 00	Washer .....	Rondelle .....	— 4
<b>55</b>	222 0880 65	Screw Hex. M8 x 80 .....	Vis hex. M8 x 80 .....	— 2
<b>N 56</b>	503 1712 00	Reinforcement Plate .....	Plaque de renfort .....	— 2
<b>57</b>	224 0811 71	Washer 8 mm .....	Rondelle 8 mm .....	— 4
<b>N 58</b>	224 7212 18	Washer Lock 12 mm .....	Rondelle-frein 12 mm .....	— 2

583





## Front Arm (RR. Susp.) 136" Bras avant (susp. arr.) 136"

GRAND TOURING

			5 0 0	5 8 3
<b>1</b>	213 0000 03	Lock Washer 10 mm .....	Rondelle-frein 10 mm .....	— 2
<b>2</b>	228 5810 45	Elastic Stop Nut M8 .....	Écrou élastique M8 .....	— 9
<b>N 3</b>	415 0523 00	Plastic Cushion .....	Coussinet de plastique .....	— 4
<b>4</b>	222 0840 65	Hex. Screw M8 x 40 .....	Vis hex. M8 x 40 .....	— 2
<b>5</b>	517 0787 00	Washer .....	Rondelle .....	— 8
<b>N 6</b>	503 1711 00	Welded Front Arm .....	Bras avant soudé .....	— 1
<b>N 7</b>	503 1754 00	Hard Washer .....	Rondelle trempée .....	— 2
<b>8</b>	503 1590 00	Upper Axle .....	Axe supérieur .....	— 1
<b>N 9</b>	415 0392 00	Shock .....	Amortisseur .....	— 1
<b>N 10</b>	415 0706 00	Shock Spring .....	Ressort d'amortisseur .....	— 1
<b>11</b>	517 2809 00	Protector .....	Protecteur .....	— 1
<b>12</b>	503 1416 00	Cap .....	Capuchon .....	— 1
<b>13</b>	503 1406 00	Spring Stopper .....	Butée de ressort .....	— 1
<b>14</b>	503 1516 00	Axle .....	Axe .....	— 1
<b>15</b>	224 7811 40	Lock Washer 8 mm .....	Rondelle-frein 8 mm .....	— 2
<b>16</b>	222 0830 65	Hex. Screw M8 x 30 .....	Vis hex. M8 x 30 .....	— 6
<b>17</b>	570 0388 00	Stopper Strap .....	Courroie d'arrêt .....	— 2
<b>N 18</b>	503 1749 00	Lower Axle (Shock Support) .....	Axe inférieur (support d'amortisseur) .	— 1
<b>N 19</b>	572 0926 00	Spring Guide .....	Guide de ressort .....	— 1
<b>20</b>	415 0279 00	Cushion .....	Coussinet .....	— 2
<b>21</b>	222 0060 65	Hex. Screw M10 x 60 .....	Vis hex. M10 x 60 .....	— 2
<b>22</b>	408 2007 00	Grease Fitting M6 .....	Raccord de graissage M6 .....	— 4
<b>N 23</b>	503 1734 00	Welded Shock Support .....	Support soudé d'amortisseur .....	— 1
<b>24</b>	222 0240 65	Hex. Screw M12 x 40 .....	Vis hex. M12 x 40 .....	— 2
<b>N 25</b>	415 0602 00	Shock .....	Amortisseur .....	— 1
<b>26</b>	503 1690 00	Adjuster Ring (Cam) .....	Bague de réglage (came) .....	— 1
<b>27</b>	413 7074 00	Loctite 271, 10 cc .....	Loctite 271, 10 cc .....	— @
<b>28</b>	413 7061 00	Lithium Grease, 400 gr. ....	Graisse au lithium, 400 gr. ....	— @
<b>29</b>	222 0890 65	Hex. Screw M8 x 90 .....	Vis hex. M8 x 90 .....	— 1
<b>30</b>	224 0811 71	Flat Washer 8 mm .....	Rondelle plate 8 mm .....	— 2
<b>31</b>	224 0012 11	Flat Washer 10 mm .....	Rondelle plate 10 mm .....	— 2
<b>32</b>	224 0212 51	Flat Washer 12 mm .....	Rondelle plate 12 mm .....	— 4
<b>33</b>	414 9179 00	Cushion .....	Coussinet .....	— 1
<b>34</b>	222 0855 65	Hex. Screw M8 x 55 .....	Vis hex. M8 x 55 .....	— 1
<b>35</b>	503 1408 00	Bolt M12 .....	Boulon M12 .....	— 1
<b>36</b>	228 5210 45	Hex. Elastic Nut M12 .....	Écrou élastique hex. M12 .....	— 1
<b>37</b>	503 1589 00	Lower Axle (Front Arm) .....	Axe inférieur (bras avant) .....	— 1



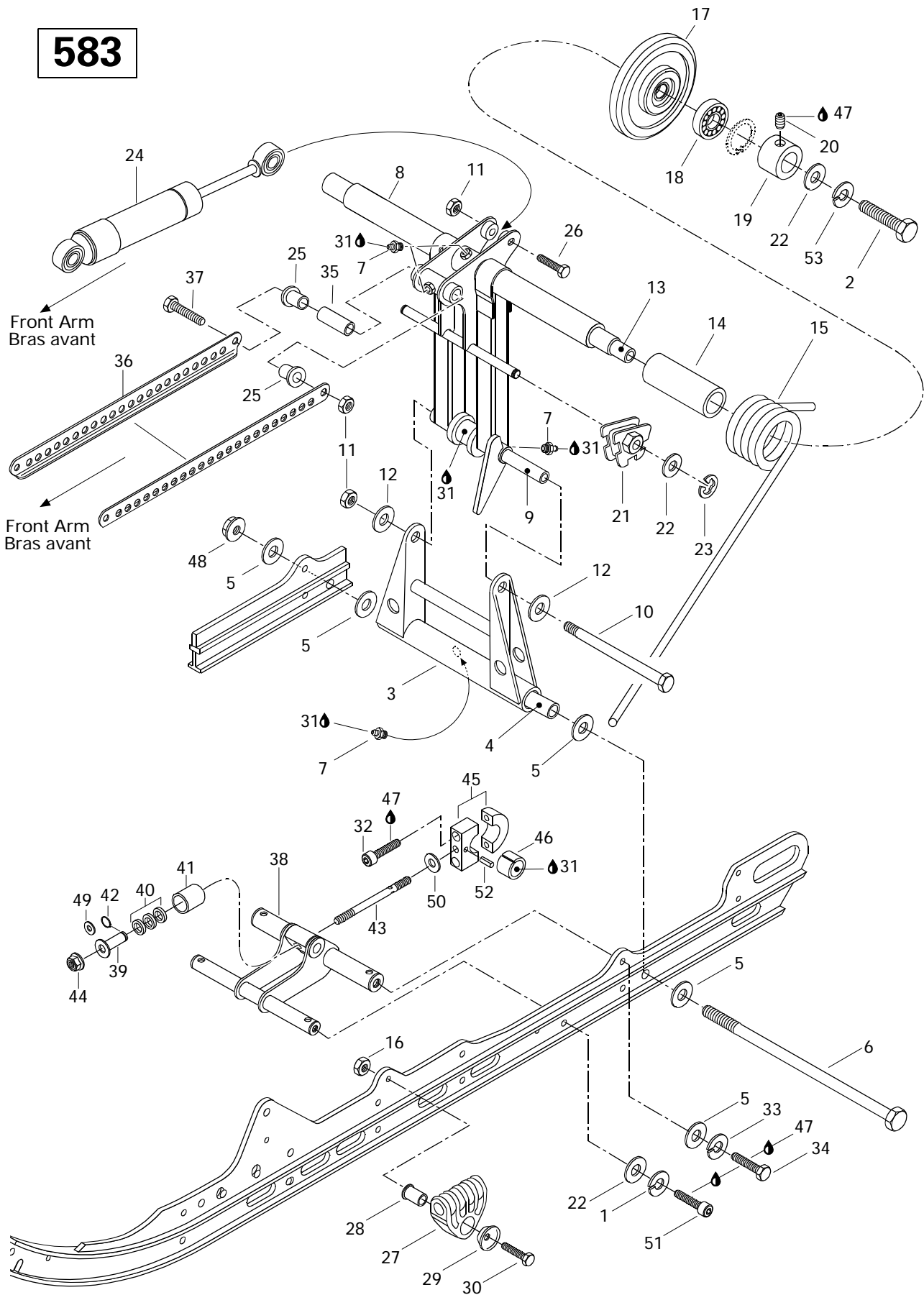


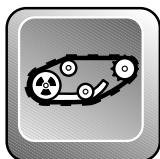
## Front Arm (RR. Susp.) 136" Bras avant (susp. arr.) 136"

GRAND TOURING

				5	5
				0	8
				0	3
<b>38</b>	415 0263 00	Cushion .....	Coussinet .....	—	2
<b>N 39</b>	503 1714 00	Welded Lever .....	Levier soudé .....	—	1
<b>N 40</b>	503 1716 00	Tie Rod Shaft .....	Axe de barre d'accouplement .....	—	1
<b>N 41</b>	503 1709 00	Tie Rod .....	Barre d'accouplement .....	—	2
<b>42</b>	222 0850 65	Hex. Screw M8 x 50 .....	Vis hex. M8 x 50 .....	—	1
<b>N 43</b>	503 1717 00	Pivot Axle (Short) .....	Axe de pivot (court) .....	—	1
<b>N 44</b>	224 7212 18	Washer Lock 12 mm .....	Rondelle-frein 12 mm .....	—	2

583





## Rear Arm (RR. Susp.) 136" Bras arrière (susp. arr.) 136"

GRAND TOURING

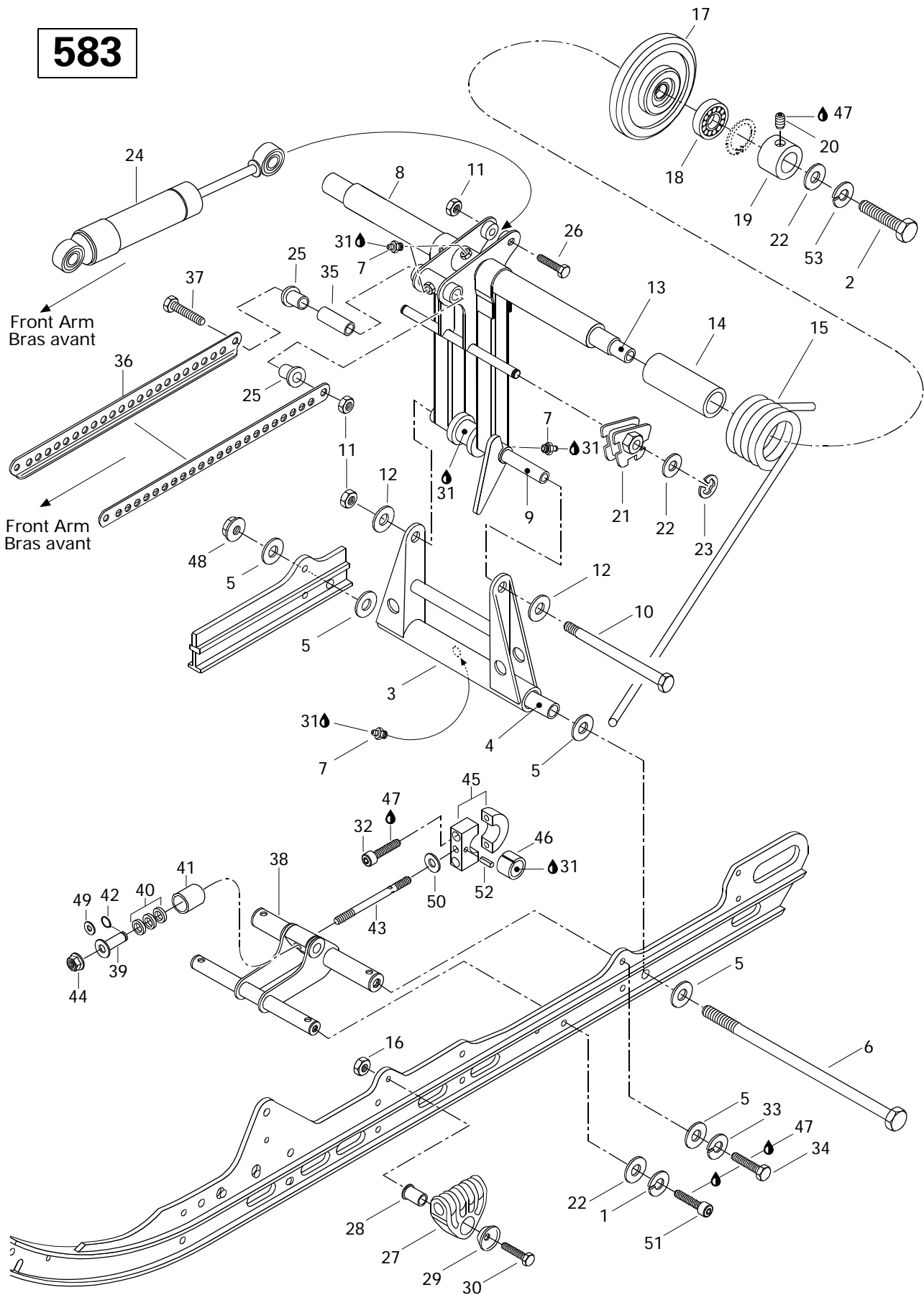
5	5
0	8
0	3

1	224 7011 88	Lock Washer 10 mm .....	Rondelle-frein 10 mm .....	—	2
2	222 0035 65	Hex. Screw M10 x 35 .....	Vis hex. M10 x 35 .....	—	2
3	503 1692 00	Pivot Welded Arm .....	Jumelle soudée .....	—	1
4	503 1547 03	Lower Axle Pivot .....	Axe inférieur de jumelle .....	—	1
5	224 0812 01	Washer .....	Rondelle .....	—	6
6	732 6011 98	Bolt M8 .....	Boulon M8 .....	—	1
7	408 2007 00	Grease Fitting M6 .....	Raccord de graissage M6 .....	—	4
<b>N 8</b>	503 1715 00	Welded Rear Arm .....	Bras arrière soudé .....	—	1
9	503 1443 00	Upper Axle .....	Axe supérieur .....	—	1
10	732 6011 97	Bolt M8 .....	Boulon M8 .....	—	1
11	228 5810 45	Elastic Stop Hex. Nut M8 .....	Écrou élastique hex. M8 .....	—	3
12	224 0811 71	Washer .....	Rondelle .....	—	2
13	503 1687 00	Transversal Rear Axle .....	Axe transversal arrière .....	—	1
14	572 0807 00	Bushing .....	Douille .....	—	2
15	414 9442 00	R.H. Spring .....	Ressort DR .....	—	1
	414 9443 00	L.H. Spring .....	Ressort GA .....	—	1
16	228 5610 45	Elastic Stop Nut M6 .....	Écrou élastique M6 .....	—	2
<b>N 17-18</b>	572 0914 00	<b>Idler Wheel .....</b>	<b>Roue de support .....</b>	—	2
18	405 4045 00	Ball Bearing 6205 .....	Roulement à billes 6205 .....	—	2
19	503 1688 00	Retaining Ring .....	Bague d'appui .....	—	2
20	— XXX —	Socket Set Screw M6 .....	Vis de pression allen M6 .....	—	2
21	572 0308 00	L.H. Cam Adjuster .....	Came de réglage GA .....	—	1
	572 0309 00	R.H. Cam Adjuster .....	Came de réglage DR .....	—	1
22	224 0012 11	Washer 10 mm .....	Rondelle 10 mm .....	—	6
23	371 9071 00	Circlip .....	Circlip .....	—	2
<b>N 24</b>	415 0602 00	Shock .....	Amortisseur .....	—	1
<b>N 25</b>	415 0523 00	Plastic Cushion .....	Coussinet de plastique .....	—	2
26	222 0850 65	Hex. Screw M8 x 50 .....	Vis hex. M8 x 50 .....	—	1
27	572 0566 00	Spring Support .....	Support de ressort .....	—	2
28	503 1527 00	Spring Axle Guide .....	Axe-guide pour ressort .....	—	2
29	517 0417 00	Retainer Washer .....	Rondelle de retenue .....	—	2
30	222 0645 65	Hex. Screw M6 x 45 .....	Vis hex. M6 x 45 .....	—	2
31	413 7061 00	Lithium Grease, 400 gr. ....	Graisse au lithium, 400 gr. ....	—	@
32	222 9830 65	Allen Screw M8 x 30 .....	Vis Allen M8 x 30 .....	—	2

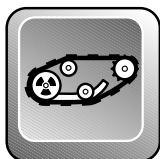
Parts marked with «XXX» are not available as spare parts.

Les articles marqués d'un «XXX» ne sont pas disponibles comme pièces de remplacement.

583



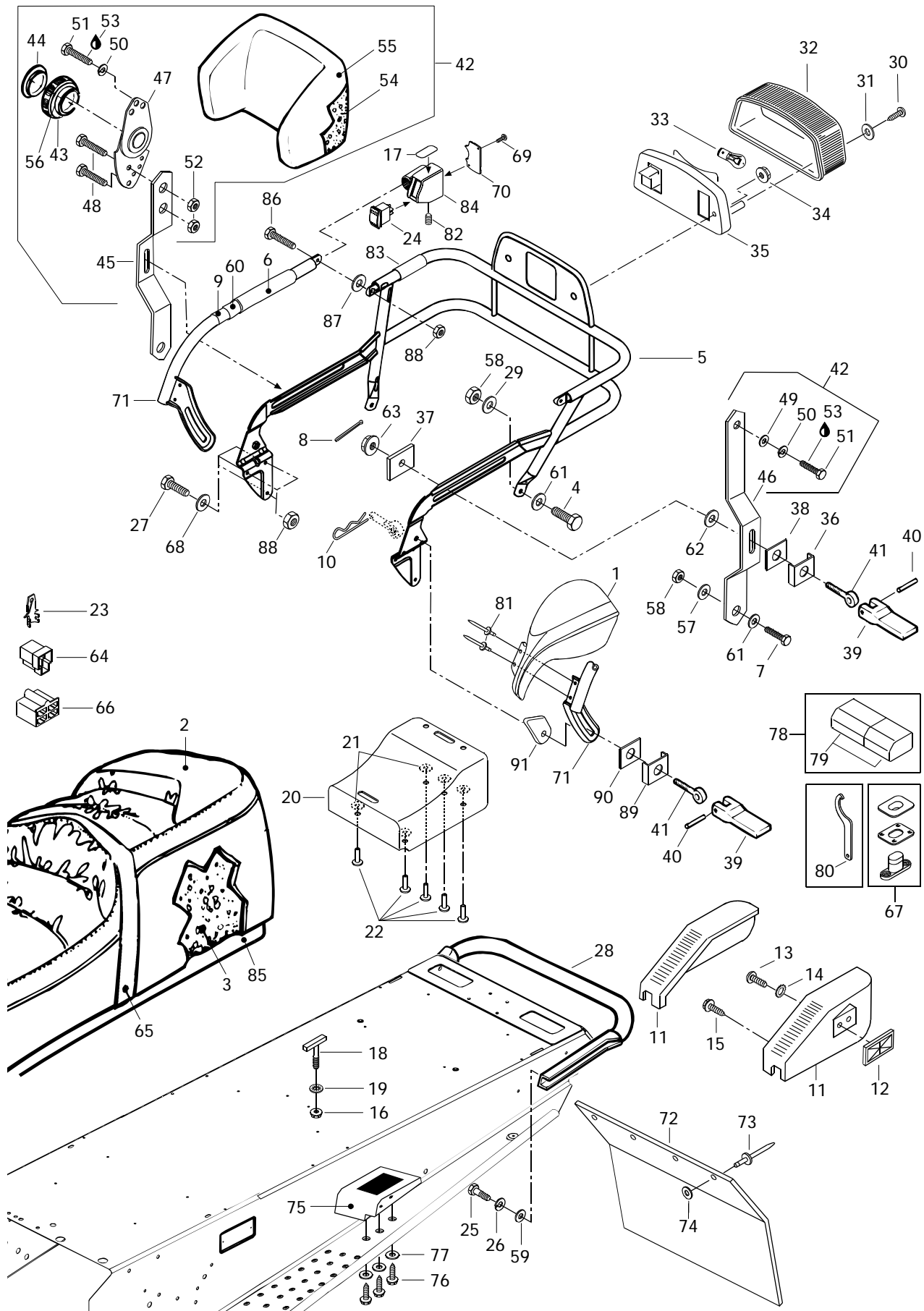




## Rear Arm (RR. Susp.) 136" Bras arrière (susp. arr.) 136"

GRAND TOURING

			5 0 0	5 8 3
<b>33</b>	224 7811 40	Lock Washer 8 mm .....	—	2
<b>34</b>	222 0830 66	Hex. Screw M8 x 30 .....	—	2
<b>N 35</b>	503 1706 00	Tie Rod Shaft .....	—	1
<b>N 36</b>	503 1709 00	Tie Rod .....	—	2
<b>37</b>	222 0890 65	Hex. Screw M8 x90 .....	—	1
<b>N 38</b>	503 1719 00	Bracket Weld .....	—	1
<b>N 39</b>	503 1729 00	Bushing Weld .....	—	1
<b>40</b>	570 0496 00	Rubber Stopper .....	—	3
<b>41</b>	503 1036 00	Cup .....	—	1
<b>N 42</b>	371 9107 00	Circlip .....	—	1
<b>N 43</b>	503 1731 00	Threaded Rod .....	—	1
<b>44</b>	228 7010 45	Flanged Elastic Nut M10 .....	—	1
<b>45</b>	580 6479 00	Pivot Block .....	—	1
<b>46</b>	415 0278 00	Cushion .....	—	1
<b>47</b>	413 7074 00	Loctite 271, 10 c.c. ....	—	@
<b>48</b>	228 7810 45	Nut Flanged Elastic M8 .....	—	1
<b>N 49</b>	503 1727 00	Washer .....	—	1
<b>N 50</b>	503 1730 00	Washer .....	—	1
<b>51</b>	222 9035 65	Screw Allen M10 x 35 .....	—	2
<b>N 52</b>	732 8040 11	Spring Pin .....	—	1
<b>53</b>	213 0000 03	Lock Washer 10 mm .....	—	2





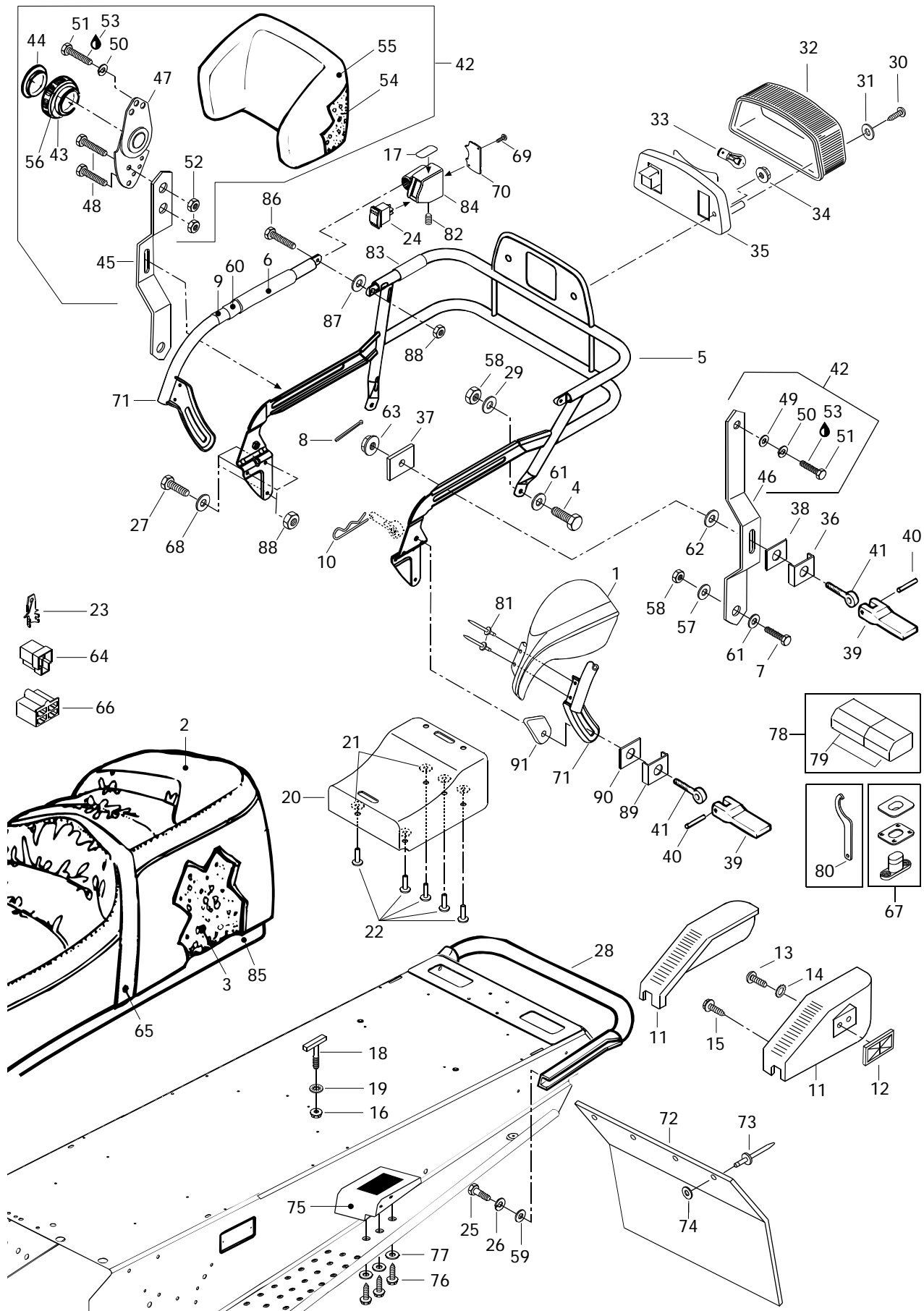
## Seat and Accessories Siège et accessoires

GRAND TOURING

5  
0  
0

5  
8  
3

<b>N 1</b>	572 0894 00	R.H. Protector .....	Protecteur DR .....	1	1
<b>N</b>	572 0895 00	L.H. Protector .....	Protecteur GA .....	1	1
<b>N 2</b>	415 0419 03	Seat Cover .....	Housse de siège .....	1	1
<b>N 3</b>	415 0419 02	Foam Seat .....	Caoutchouc mousse de siège .....	1	1
<b>4</b>	732 6011 86	Hex. Screw M8 x 20 .....	Vis hex. M8 x 20 .....	2	2
<b>N 5</b>	517 2865 00	<b>Rack Ass'y .....</b>	<b>Porte-bagage ass. ....</b>	1	1
<b>N 6</b>	415 0502 00	L.H. Grip .....	Poignée GA .....	1	1
<b>N</b>	415 0503 00	R.H. Grip .....	Poignée DR .....	1	1
<b>7</b>	732 6011 75	Screw M8 x 25 .....	Vis M8 x 25 .....	2	2
<b>8</b>	414 1083 00	Hair Pin .....	Goupille de sureté .....	4	4
<b>9</b>	414 9887 00	Reflecting Sheet .....	Feuille de réflexion .....	2	2
<b>10</b>	414 1083 00	Hair Pin .....	Goupille de sureté .....	2	2
<b>N 11-14</b>	580 6513 00	<b>R.H. Rear Moulding Ass'y .....</b>	<b>Enjoliveur arrière DR ass. ....</b>	1	1
<b>N</b>	580 6514 00	<b>L.H. Rear Moulding Ass'y .....</b>	<b>Enjoliveur arrière GA ass. ....</b>	1	1
<b>12</b>	414 5101 00	Red Reflector .....	Réflecteur rouge .....	2	2
<b>13</b>	222 8510 65	Phillips Screw M5 x 10 .....	Vis cruciforme M5 x 10 .....	2	2
<b>14</b>	224 1511 01	Ext. Tooth Lock Washer 5 mm .....	Rondelle-frein à dents ext. 5 mm .....	2	2
<b>15</b>	365 9011 00	Self Tapping Screw M12 x 3/4 .....	Vis autotaraudeuse M12 x 3/4 .....	6	6
<b>16</b>	228 7610 45	Flanged Elastic Nut M6 .....	Écrou élastique à épaulement M6 .....	4	4
<b>N 17</b>	418 0018 00	Heat Grip Decal .....	Décalque de poignée chauffante .....	1	1
<b>18</b>	732 6012 21	«T» Bolt .....	Boulon en «T» .....	4	4
<b>19</b>	732 6100 72	Nut Push .....	Écrou à pression .....	4	4
<b>20</b>	572 0512 00	Rear Trunk .....	Coffre arrière .....	1	1
<b>21</b>	517 2259 00	Washer .....	Rondelle .....	5	5
<b>22</b>	390 9068 00	Rivet .....	Rivet .....	5	5
<b>23</b>	409 2061 00	Tab .....	Patte .....	@	@
<b>24</b>	410 1085 00	Rocker Switch .....	Interrupteur .....	1	1
<b>25</b>	222 0820 65	Hex. Screw M8 x 20 .....	Vis hex. M8 x 20 .....	4	4
<b>26</b>	224 7811 40	Lock Washer 8 mm .....	Rondelle-frein 8 mm .....	4	4
<b>27</b>	732 6000 09	Screw Taptite M6 x 18 .....	Vis autotaraudeuse M6 x 18 .....	6	6
<b>28</b>	517 2725 10	Rear Bumper .....	Pare-chocs arrière .....	1	1
<b>29</b>	503 1698 00	Yellow Washer .....	Rondelle jaune .....	2	2
<b>N 30</b>	732 6012 53	Phillips Screw .....	Vis cruciforme .....	2	2
<b>31</b>	414 5164 00	Plastic Washer .....	Rondelle de plastique .....	2	2
<b>32</b>	414 5137 00	Lens .....	Lentille .....	1	1
<b>33</b>	410 5040 00	Bulb .....	Ampoule .....	1	1
<b>34</b>	228 7510 45	Flanged Elastic Nut M5 .....	Écrou élastique à épaulement M5 .....	2	2
<b>N 35</b>	415 0412 00	Taillamp Housing .....	Boîtier du feu arrière .....	1	1

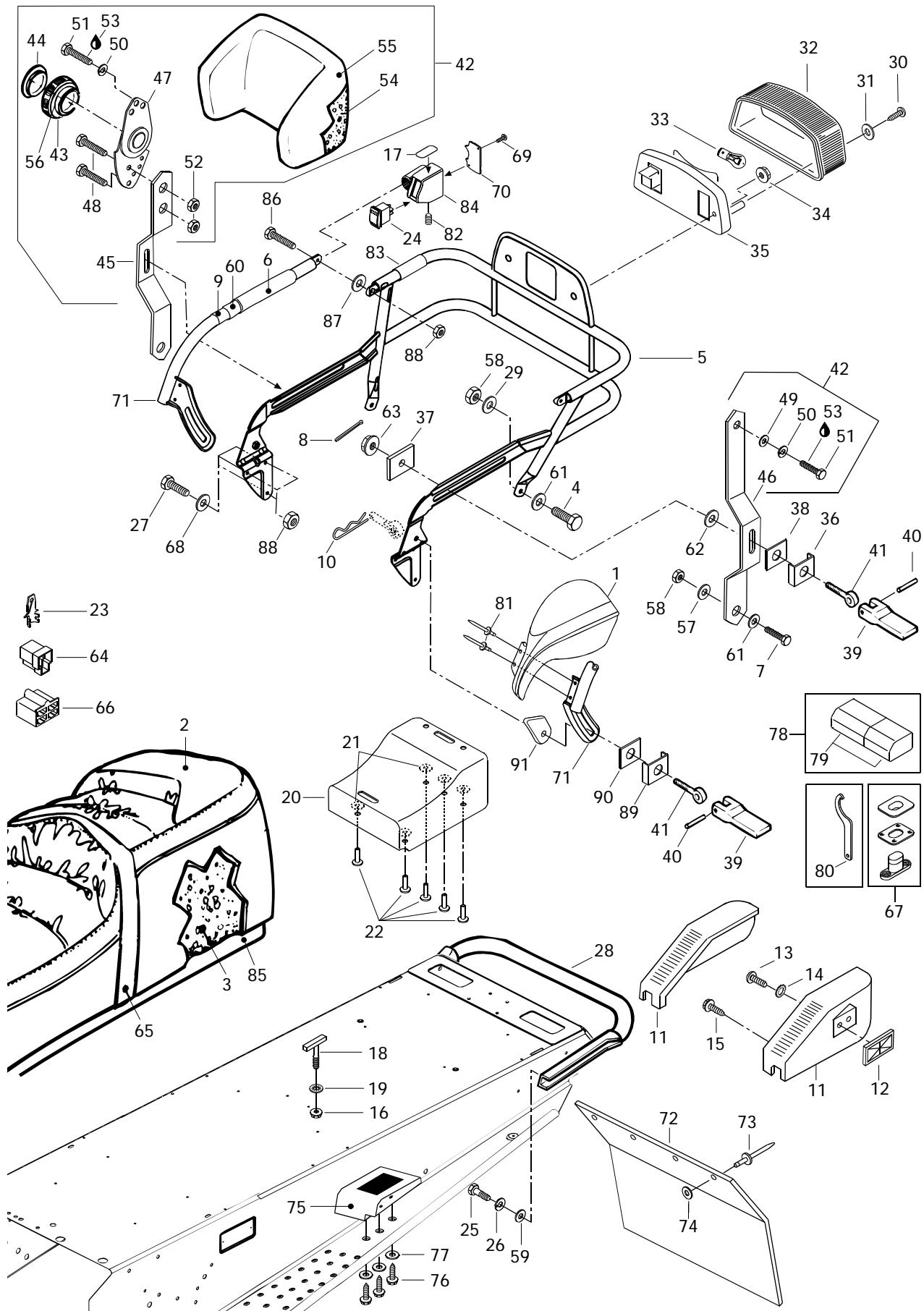




## Seat and Accessories Siège et accessoires

GRAND TOURING

			5 0 0	5 8 3
<b>36</b>	517 2573 00	Guide .....	2	2
<b>37</b>	570 0274 00	Rubber Shim .....	2	2
<b>38</b>	517 2513 00	Shim .....	2	2
<b>39</b>	572 0382 00	Lock Lever .....	4	4
<b>40</b>	414 8214 00	Pin .....	4	4
<b>41</b>	517 2576 00	Eye Bolt .....	4	4
<b>N 42-56</b>	415 0445 00	<b>Backrest Ass'y</b> .....	<b>Dossier ass.</b> .....	1 1
<b>43</b>	414 8209 00	Tiller Handle .....	Manette .....	1 1
<b>44</b>	414 8210 00	Cap .....	Capuchon .....	1 1
<b>N 45</b>	517 2876 00	R.H. Arm .....	Bras DR .....	1 1
<b>N 46</b>	517 2898 00	L.H. Arm .....	Bras GA .....	1 1
<b>47</b>	414 8133 00	Recliner .....	Basculeur .....	1 1
<b>48</b>	222 0825 65	Hex Screw M8 x 25 .....	Vis hex M8 x 25 .....	2 2
<b>49</b>	224 0812 01	Washer 8 mm .....	Rondelle 8 mm .....	1 1
<b>50</b>	224 7811 40	Lock Washer 8 mm .....	Rondelle-frein 8 mm .....	2 2
<b>51</b>	222 0820 65	Hex Screw M8 x 20 .....	Vis hex. M8 x 20 .....	2 2
<b>52</b>	228 5810 45	Elastic Nut M8 .....	Écrou élastique M8 .....	2 2
<b>53</b>	413 7030 00	Loctite 242, 10cc .....	Loctite 242, 10cc .....	@ @
<b>54</b>	414 8212 00	Backrest Foam .....	Mousse de dossier .....	1 1
<b>N 55</b>	415 0445 03	Backrest Cover .....	Housse de dossier .....	1 1
<b>N 56</b>	415 0155 00	Strip .....	Languette .....	1 1
<b>57</b>	414 8196 00	Washer .....	Rondelle .....	2 2
<b>58</b>	228 5810 45	Nut M8 .....	Écrou M8 .....	4 4
<b>59</b>	224 0811 71	Washer 8 mm .....	Rondelle 8 mm .....	4 4
<b>60</b>	410 1100 00	Heat Grip .....	Poignée chauffante .....	2 2
<b>61</b>	732 9000 30	Washer 8 mm .....	Rondelle 8 mm .....	4 4
<b>62</b>	414 8195 00	Washer .....	Rondelle .....	2 2
<b>63</b>	517 2500 00	Nut .....	Écrou .....	2 2
<b>64</b>	409 2042 00	Housing Connector .....	Logement de raccord .....	2 2
<b>65</b>	414 9854 00	Holding Strap .....	Courroie .....	1 1
<b>66</b>	409 2093 00	Housing Male .....	Logement mâle .....	1 1
<b>67</b>	414 7280 00	Buckle-Seat .....	Boucle de siège .....	@ @
<b>N 68</b>	517 2937 00	Washer .....	Rondelle .....	6 6
<b>N 69</b>	732 6012 55	Screw .....	Vis .....	2 2
<b>N 70</b>	572 0893 00	Plate .....	Plaque .....	1 1
<b>N 71</b>	517 2866 00	R.H. Arm (Rack) .....	Bras DR (porte-bagage) .....	1 1
<b>N</b>	517 2867 00	L.H. Arm (Rack) .....	Bras GA (porte-bagage) .....	1 1

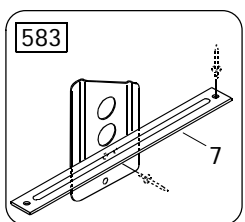
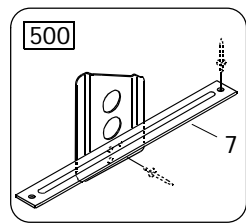
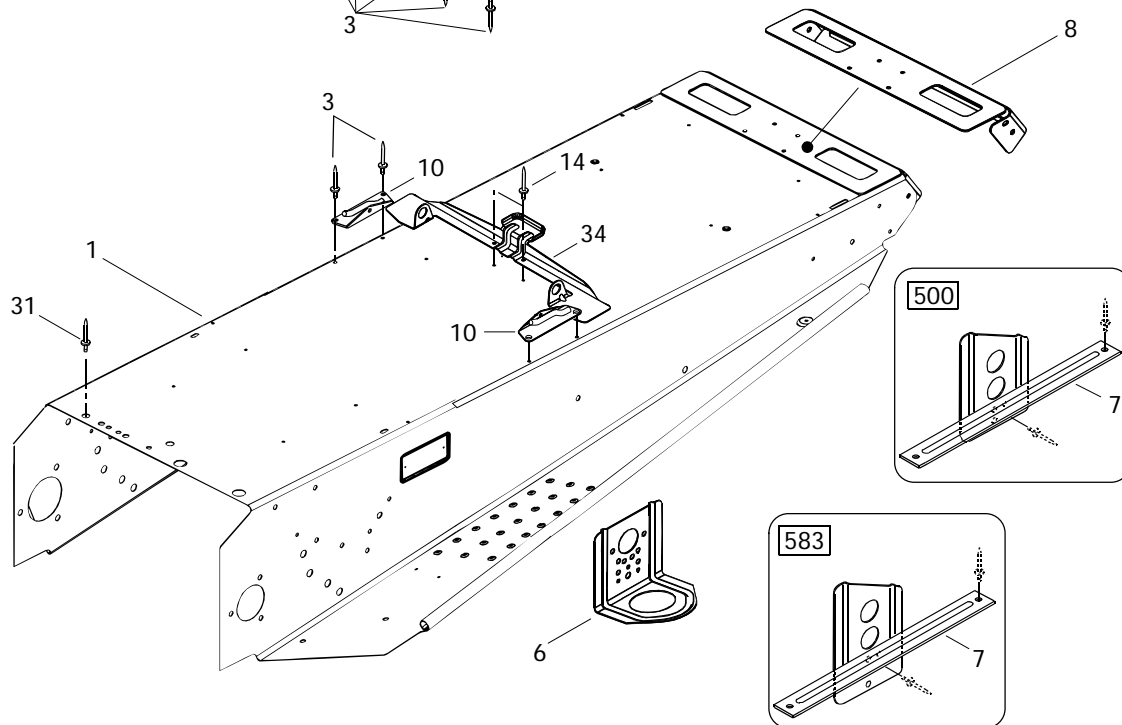
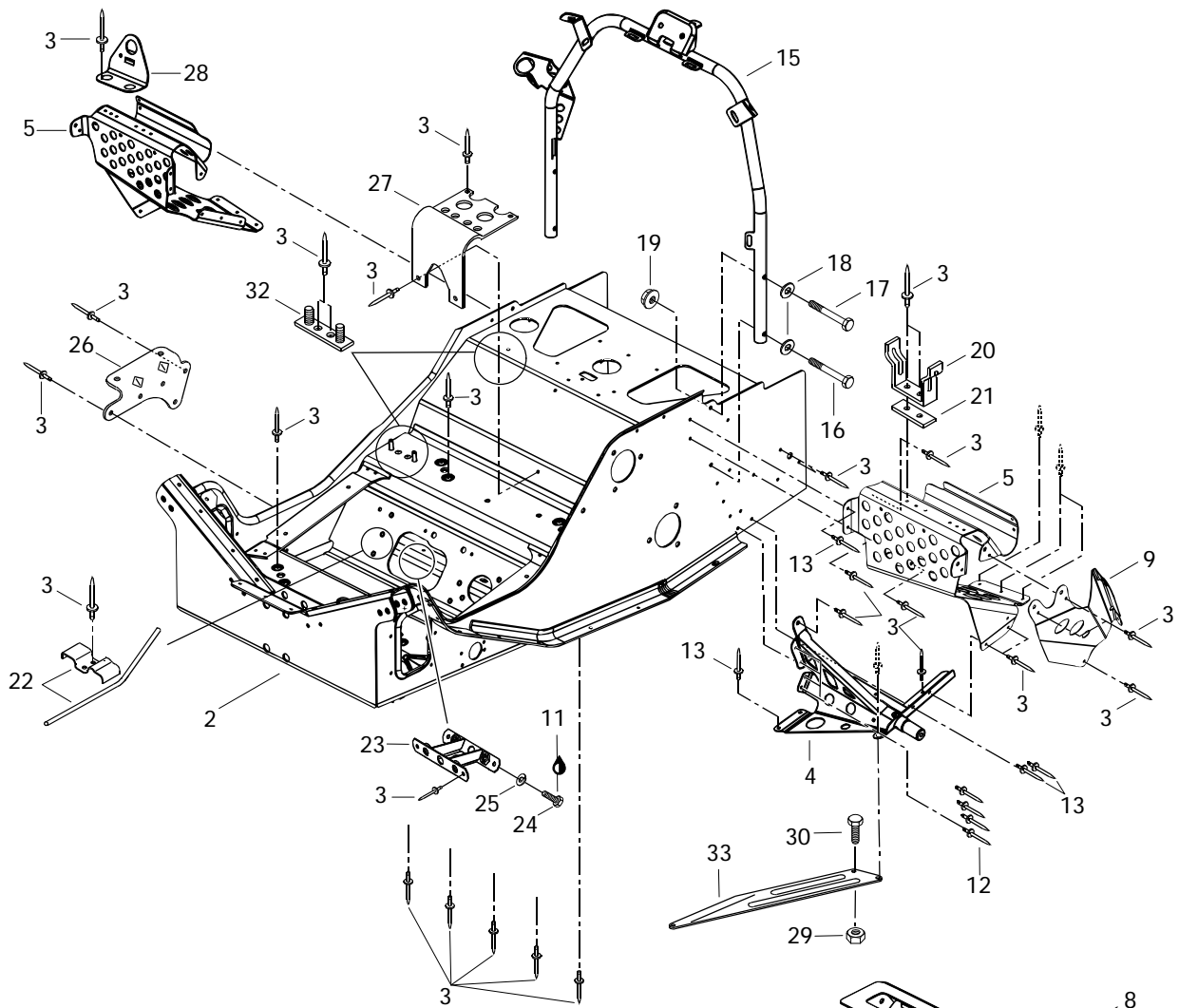




## Seat and Accessories Siège et accessoires

GRAND TOURING

			5 0 0	5 8 3
<b>N 72</b>	572 0847 00	Snow Guard (Fir Green) .....	Garde-neige (vert sapin) .....	1 1
<b>73</b>	390 9080 00	Rivet (Black) .....	Rivet (noir) .....	4 4
<b>74</b>	517 2259 00	Washer .....	Rondelle .....	4 4
<b>N 75</b>	572 0887 00	R.H. Footrest .....	Repose-pied DR .....	1 1
<b>N</b>	572 0888 00	L.H. Footrest .....	Repose-pied GA .....	1 1
<b>76</b>	211 0000 74	Hex. Tapping Screw M4 x 16 .....	Vis hex. autotaraudeuse M4 x 16 .....	6 6
<b>77</b>	224 0611 21	Washer 6 mm .....	Rondelle 6 mm .....	6 6
<b>78</b>	529 0279 00	Tool Box Kit .....	Trousse à outils .....	1 1
<b>79</b>	572 0363 10	Tool Box Ass'y .....	Coffre à outils ass. .....	1 1
<b>80</b>	529 0307 00	Wrench-Adjuster .....	Clé de réglage .....	1 1
<b>81</b>	390 4060 00	Rivet .....	Rivet .....	4 4
<b>N 82</b>	223 5806 06	Screw Set M8 x 6 .....	Vis à pression M8 x 6 .....	1 1
<b>N 83</b>	415 0504 00	Grip (Short) .....	Poignée courte .....	1 1
<b>N 84</b>	572 0892 00	Switch Housing .....	Logement de l'interrupteur .....	1 1
<b>N 85</b>	572 0862 00	Sub-Seat .....	Sous-siège .....	1 1
<b>86</b>	222 0616 65	Screw M6 x 16 .....	Vis hex. M6 x 16 .....	2 2
<b>87</b>	211 2000 21	Washer 6 mm .....	Rondelle 6 mm .....	2 2
<b>88</b>	228 5610 65	Nut M6 .....	Écrou M6 .....	8 8
<b>N 89</b>	517 2900 00	Guide .....	Guide .....	2 2
<b>N 90</b>	570 0638 00	Outer Spacer .....	Espaceur extérieur .....	2 2
<b>N 91</b>	572 0889 00	Spacer Block .....	Bloc espaceur .....	2 2







## Frame and Accessories Châssis et accessoires

GRAND TOURING

				5 0 0	5 8 3
<b>N 1</b>	518 3168 10	Tunnel .....	Tunnel .....	1	—
<b>N</b>	518 3168 14	Tunnel .....	Tunnel .....	—	1
<b>N 2</b>	518 3162 42	Front Member .....	Cadre avant .....	1	—
<b>N</b>	518 3162 44	Front Member .....	Cadre avant .....	—	1
<b>3</b>	390 4022 00	Rivet .....	Rivet .....	@	@
<b>N 4</b>	518 3167 02	L.H. Support (Footrest Front) .....	Support GA (repose-pied avant) .....	1	1
<b>N</b>	518 3167 03	R.H. Support (Footrest Rear) .....	Support DR (repose-pied arrière) .....	1	1
<b>5</b>	518 3138 04	R.H. Front Footrest .....	Repose-pied avant DR .....	1	1
	518 3138 05	L.H. Front Footrest .....	Repose-pied avant GA .....	1	1
<b>6</b>	518 3129 10	Front Bracket .....	Attache avant .....	2	2
<b>N 7</b>	518 3167 40	L.H. Rear Bracket .....	Attache arrière GA .....	1	—
<b>N</b>	518 3167 41	R.H. Rear Bracket .....	Attache arrière DR .....	1	—
<b>N</b>	518 3167 33	L.H. Rear Bracket .....	Attache arrière GA .....	—	1
<b>N</b>	518 3167 34	R.H. Rear Bracket .....	Attache arrière DR .....	—	1
<b>8</b>	518 3087 17	Cap-End .....	Capuchon arrière .....	1	1
<b>9</b>	518 3087 14	Upper Plate L.H. .....	Plaque supérieure GA .....	1	1
	518 3087 15	Upper Plate R.H. .....	Plaque supérieure DR .....	1	1
<b>10</b>	517 2669 00	R.H. Tank Bracket .....	Attache de réservoir DR .....	1	1
	517 2670 00	L.H. Tank Bracket .....	Attache de réservoir GA .....	1	1
<b>11</b>	413 7074 00	Loctite 271, 10cc .....	Loctite 271, 10cc .....	@	@
<b>12</b>	390 9092 00	Avex Rivet (Short) .....	Rivet Avex (court) .....	8	8
<b>13</b>	390 9091 00	Avex Rivet (Long) .....	Rivet Avex (long) .....	8	8
<b>14</b>	390 4024 00	Rivet .....	Rivet .....	2	2
<b>15</b>	518 3092 00	Handle Steering Support .....	Support de guidon .....	1	1
<b>16</b>	222 0640 65	Hex. Screw M6 x 40 .....	Vis hex. M6x 40 .....	2	2
<b>17</b>	222 0635 65	Hex. Screw M6 x 35 .....	Vis hex. M6x 35 .....	2	2
<b>18</b>	224 0611 51	Washer 6 mm .....	Rondelle 6 mm .....	4	4
<b>19</b>	228 7610 45	Elastic Flanged Stop Nut M6 .....	Écrou élastique à épaulement .....	4	4
<b>20</b>	518 2021 00	Pulley Guard Bracket .....	Attache de garde-poulie .....	1	1
<b>21</b>	518 2075 00	Reinforcement .....	Renfort .....	1	1
<b>22</b>	518 3137 00	Guide Rope .....	Guide de corde .....	1	1
<b>23</b>	518 3047 41	Reinf. Plate .....	Plaque de renfort .....	1	1
<b>24</b>	222 0820 65	Hex. Screw M8 x 20 .....	Vis hex. M8 x 20 .....	2	2
<b>25</b>	224 7811 40	Lock Washer 8 mm .....	Rondelle-frein 8 mm .....	2	2
<b>26</b>	518 2063 00	Muffler Support .....	Support de silencieux .....	1	1
<b>27</b>	518 3104 00	Air Silencer Support .....	Support-silencieux d'admission .....	1	1
<b>28</b>	518 3102 06	Bracket-Fuel Valve .....	Support-valve essence .....	1	1
<b>29</b>	228 7510 45	Nut Flanged Elastic M5 .....	Écrou à épaulement élastique M5 .....	2	2

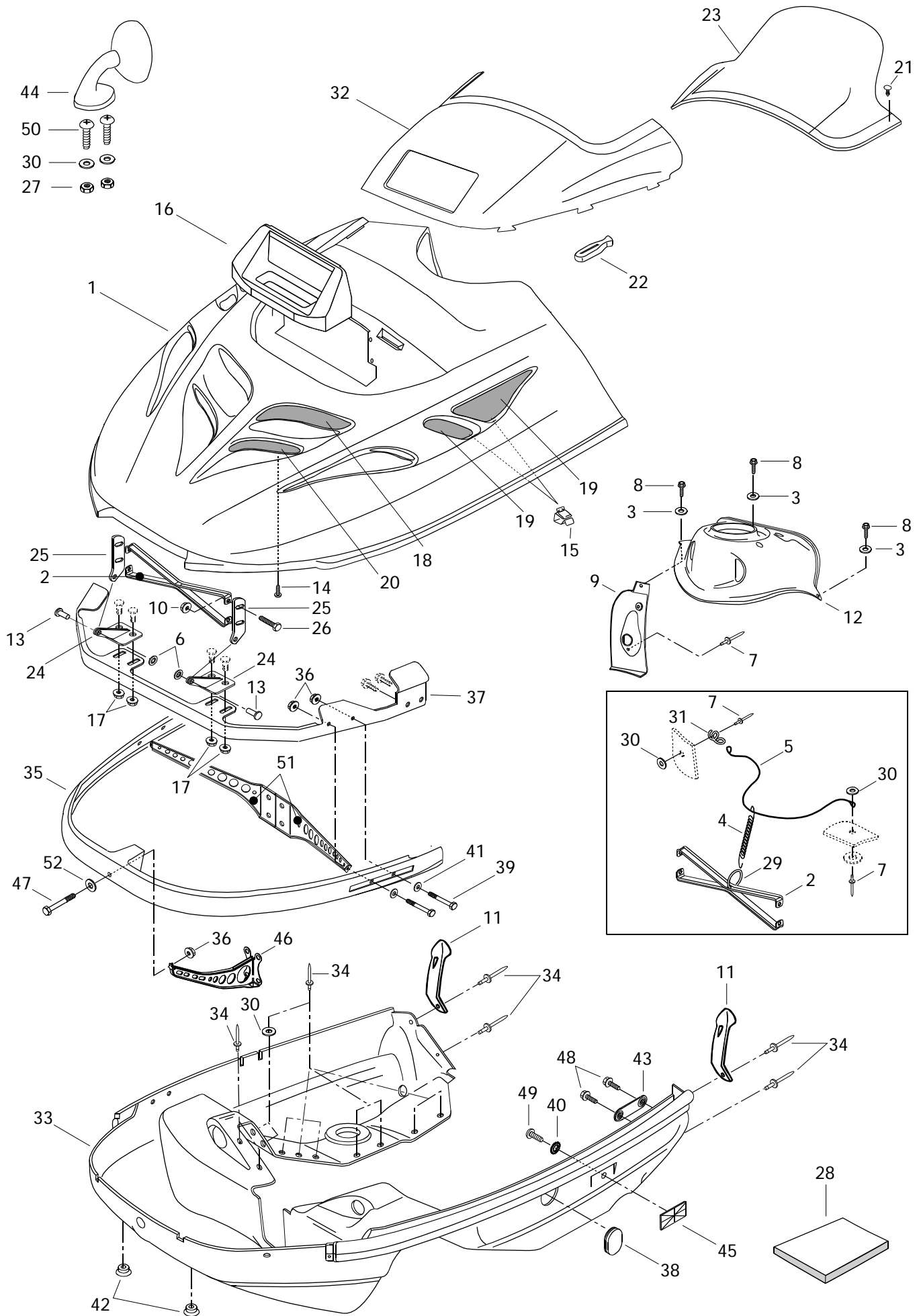


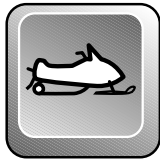


## Frame and Accessories Châssis et accessoires

GRAND TOURING

				5 0 0	5 8 3
<b>30</b>	222 0516 65	Screw Hex. M5 x 16 .....	Vis hex. M5 x 16 .....	2	2
<b>31</b>	390 4023 00	Rivet .....	Rivet .....	1	1
<b>32</b>	518 3153 00	Support Plate .....	Plaque de support .....	2	2
<b>N 33</b>	518 3167 09	Reinf. Plate (R.H.) .....	Plaque de renfort DR .....	1	1
<b>N</b>	518 3167 10	Reinf. Plate (L.H.) .....	Plaque de renfort GA .....	1	1
<b>34</b>	518 3102 08	Seat Bracket .....	Attache de siège .....	1	1

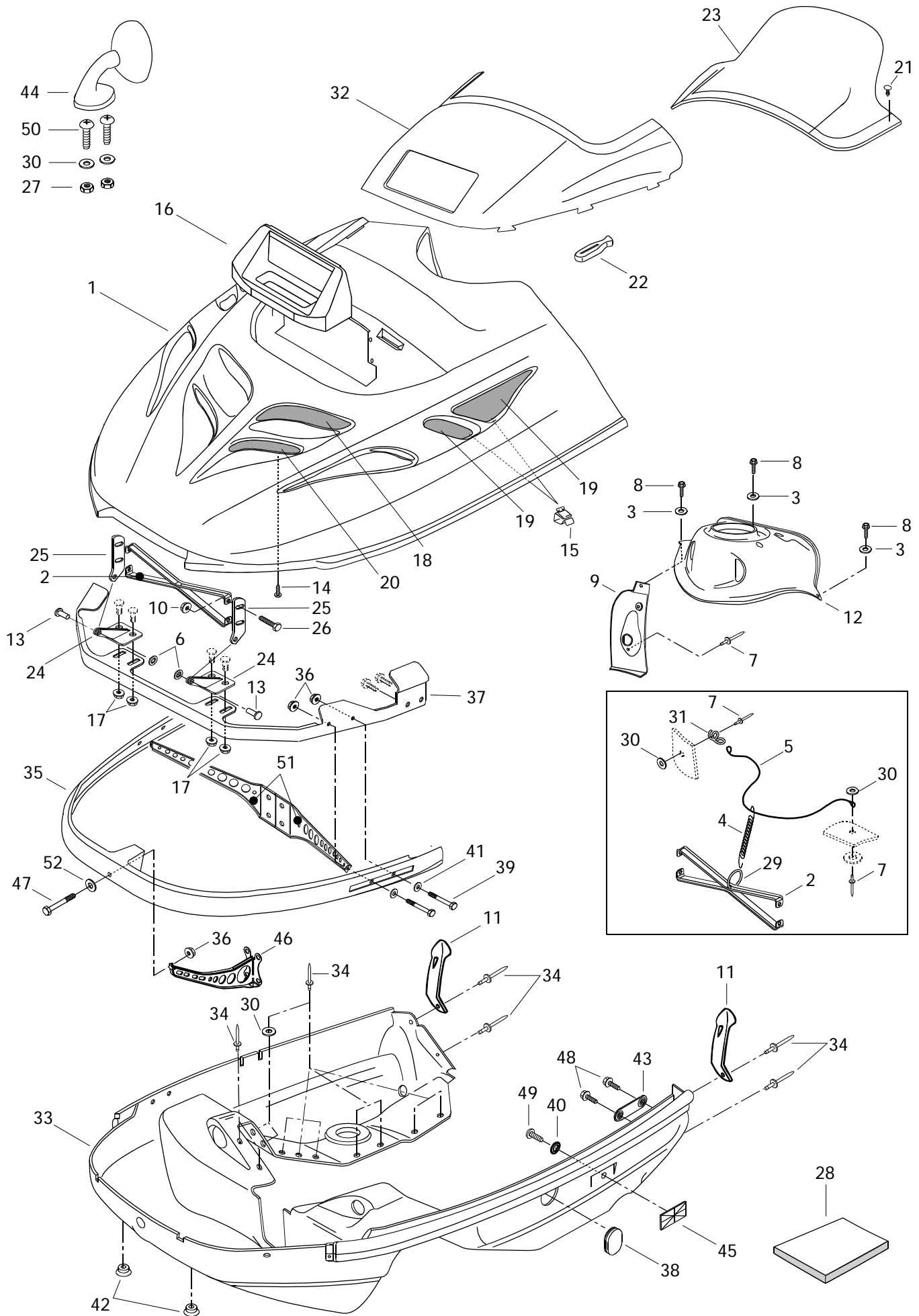




## Cab, Console Capot, console

GRAND TOURING

			5 0 0	5 8 3
<b>N 1</b>	572 0771 31	Cab (Fir Green) .....	1	1
<b>2</b>	517 2781 00	Hood Reinforcer .....	1	1
<b>3</b>	391 3016 00	Washer .....	3	3
<b>N 4</b>	415 0433 00	Spring .....	1	1
<b>5</b>	414 2123 00	Cab Retainer Cable .....	1	1
<b>6</b>	389 8043 00	Nut Push .....	2	2
<b>7</b>	390 4096 00	Rivet (Black) .....	3	3
<b>N 8</b>	732 6000 30	Hex. Tapping Screw .....	3	3
<b>9</b>	572 0521 00	Dash-Handle .....	1	1
<b>10</b>	228 7510 45	Elastic Flanged Nut M5 .....	4	4
<b>11</b>	570 0271 00	Hood Latch .....	2	2
<b>N 12</b>	572 0527 02	Dash-Switch .....	1	1
<b>13</b>	390 9062 00	Rivet-Flat Head 3/16 .....	2	2
<b>14</b>	732 6012 10	Self Tapping Screw #8 x 3/8 .....	8	8
<b>15</b>	414 2273 00	Clip .....	8	8
<b>N 16</b>	415 0448 00	Foam Sealing .....	1	1
<b>17</b>	228 7610 45	Elastic Flanged Nut M6 .....	4	4
<b>18</b>	517 2770 00	R.H. Upper Grill .....	1	1
	517 2771 00	L.H. Upper Grill .....	1	1
<b>19</b>	517 2802 00	Side Grill .....	2	2
<b>20</b>	517 2658 00	R.H. Front Grill .....	1	1
	517 2659 00	L.H. Front Grill .....	1	1
<b>21</b>	414 9395 00	Windshield Dart .....	9	9
<b>22</b>	570 0238 00	Windshield Latch .....	6	6
<b>23</b>	414 9391 00	High Windshield .....	1	1
<b>N 24</b>	517 2899 00	Lower Hinge .....	2	2
<b>25</b>	517 2611 00	Upper Hinge .....	2	2
<b>26</b>	222 0516 65	Hex. Screw M5 x 16 .....	4	4
<b>27</b>	228 5410 45	Nut Hex. Elastic M4 .....	4	4
<b>28</b>	414 6324 00	Foam-Acoustic (74"x 34"x 1/2" Thk.) .....	@	@
	414 6319 00	Foam-Acoustic (74"x 34"x 1" Thk.) ....	@	@
<b>N 29</b>	415 0583 00	Ring .....	1	1
<b>30</b>	517 1243 00	Washer .....	10	10
<b>31</b>	517 2628 00	Bracket .....	1	1





## Cab, Console Capot, console

GRAND TOURING

			5 0 0	5 8 3
<b>N 32</b>	572 0846 00	Windsheild Support .....	Support de pare-brise .....	1 1
<b>N 33</b>	572 0762 03	Bottom Pan (black) .....	Coque (noir) .....	1 1
<b>34</b>	390 9068 00	Rivet (black) .....	Rivet (noir) .....	26 26
<b>35</b>	517 2654 00	Front Bumper .....	Pare-chocs avant .....	1 1
<b>36</b>	228 7610 45	Elastic Flanged Nut M6 .....	Écrou élastique à épaulement M6 .....	5 5
<b>N 37</b>	517 2858 00	Hinge Bracket .....	Attache charnière .....	1 1
<b>N 38</b>	570 0537 02	Pan Bottom Cap (black) .....	Capuchon de coque (noir) .....	1 1
<b>39</b>	222 0630 65	Hex. Screw M6 x 30 .....	Vis hex. M6 x 30 .....	4 4
<b>40</b>	224 1511 01	External Tooth Lock Washer 5 mm ....	Rondelle-frein à dents ext. 5 mm .....	2 2
<b>41</b>	224 0611 21	Washer .....	Rondelle .....	4 4
<b>42</b>	572 0721 00	Cap .....	Bouchon .....	2 2
<b>43</b>	517 2671 00	Side Bracket .....	Attache latérale .....	2 2
<b>44</b>	414 9719 10	<b>R.H. Mirror Ass'y (Incl. 27,30,50) ....</b>	<b>Rétroviseur DR ass. (incl. 27,30,50)</b>	1 1
	414 9720 10	<b>L.H. Mirror Ass'y (Incl. 27,30,50) ....</b>	<b>Rétroviseur GA ass. (incl. 27,30,50)</b>	1 1
<b>45</b>	414 5102 00	Reflector (amber) .....	Réflexeur (ambre) .....	2 2
<b>46</b>	517 2811 00	Front Weld Support .....	Support avant soudé .....	1 1
<b>47</b>	222 0640 65	Screw Hex. M6 x 40 .....	Vis hex. M6 x 40 .....	1 1
<b>48</b>	732 6000 02	Hex. Screw M6 x 16 .....	Vis hex. M6 x 16 .....	4 4
<b>49</b>	222 8510 65	Screw M5 x 10 .....	Vis M5 x 10 .....	2 2
<b>50</b>	222 8416 65	Screw M4 x 16 .....	Vis M4 x 16 .....	4 4
<b>N 51</b>	517 2874 00	L.H. Support .....	Support GA .....	1 1
<b>N</b>	517 2875 00	R.H.Support .....	Support DR .....	1 1
<b>52</b>	224 0612 01	Washer .....	Rondelle .....	1 1

ELECTRIC  
START

2



3



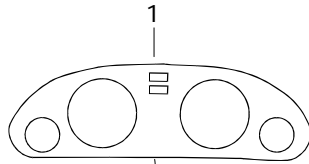
16



17



14



1

5

ROTAX 500

ROTAX 583  
RAVE

12



7

ski doo

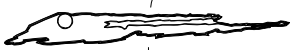
13

15



6

8



11



9



10





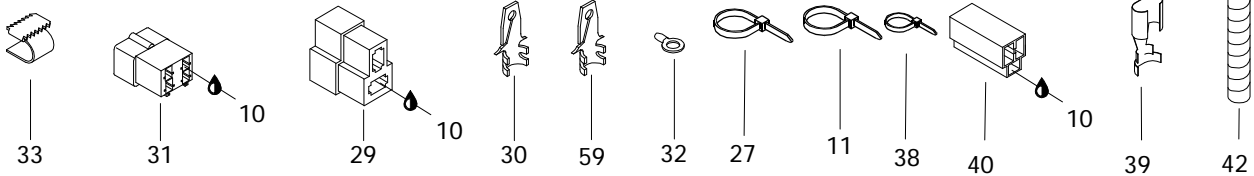
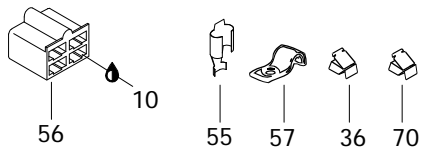
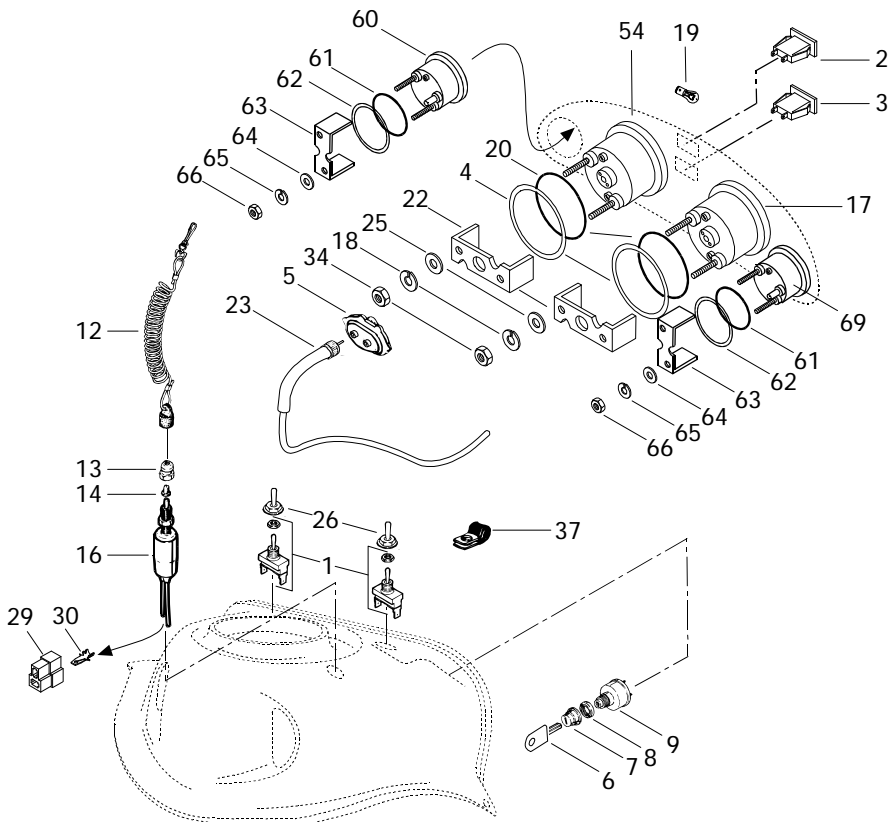
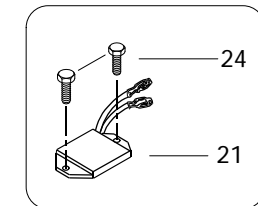
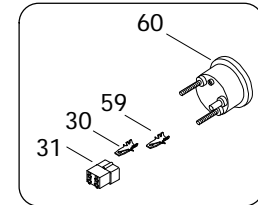
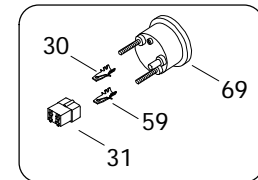
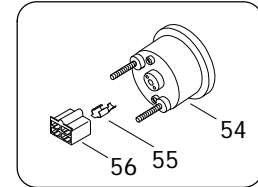
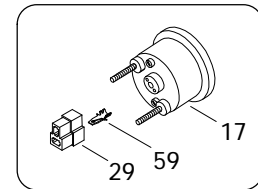
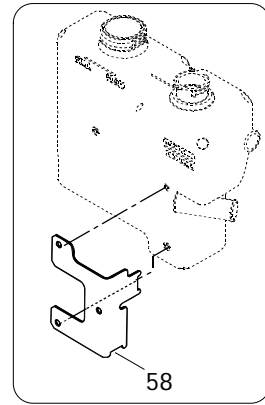
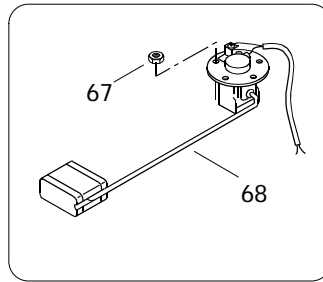
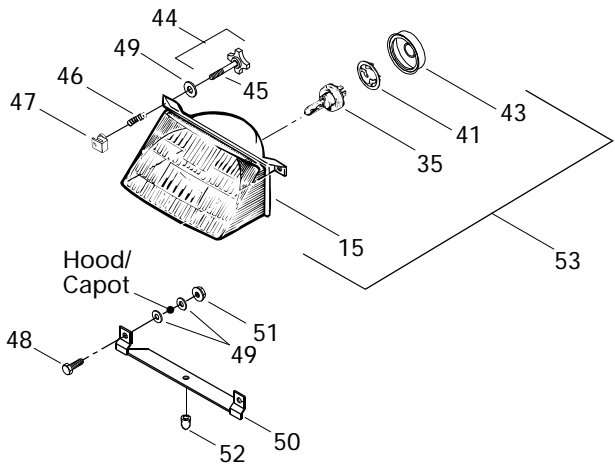
## Decal Décalcomanie

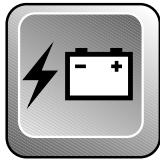
GRAND TOURING

			5 0 0	5 8 3
<b>N 1</b>	418 0008 01	Dash Decal .....	Décalque du tableau de bord .....	1 1
<b>N 2</b>	418 0013 00	Electric Decal .....	Décalque électrique .....	1 1
<b>3</b>	414 9350 00	Instruction Decal (2 Passenger) .....	Décalque d'instruction (2 passager) ...	1 1
<b>N 4</b>	415 0573 00	<b>Hood Kit Decal (not shown) .....</b>	<b>Ens. de décalques du capot (non ill.)</b>	
		(Incl. 1,2,3,5,7,10,12,14,16,17) .....	(Incl. 1,2,3,5,7,10,12,14,16,17) .....	1 -
<b>N</b>	415 0581 00	<b>Hood Kit Decal (not shown) .....</b>	<b>Ens. de décalques du capot (non ill.)</b>	
		(Incl. 1,2,3,5,6,7,10,12,14,16,17) .....	(Incl. 1,2,3,5,6,7,10,12,14,16,17) .....	- 1
<b>N 5</b>	418 0001 00	«ROTAX 500» Decal .....	Décalque «ROTAX 500» .....	2 -
<b>N</b>	418 0001 01	«ROTAX 583» Decal .....	Décalque «ROTAX 583» .....	- 2
<b>N 6</b>	418 0010 08	Frame Stripe Decal .....	Bande décorative du châssis .....	- 2
<b>N 7</b>	418 0000 01	«Ski-Doo» Decal .....	Décalque «Ski-Doo» .....	1 1
<b>N 8</b>	418 0010 09	Decal-Reflector (Yellow) .....	Décalque-réflexeur (jaune) .....	2 2
<b>N 9</b>	415 0572 00	Arm Decal Kit .....	Ens. de décalques de bras .....	1 1
<b>N 10</b>	415 0571 00	Side Decal Kit .....	Ens. de décalques latéraux .....	1 1
<b>N 11</b>	415 0580 00	Frame Forming Decal Kit .....	Ens. de décalques de tunnel .....	- 1
<b>12</b>	414 9491 12	Reflector Decal Kit (Green) .....	Ens. de décalques réflecteurs (vert) ....	1 1
<b>N 13</b>	418 0010 01	Front Stripe Decal .....	Bandes décoratives avant .....	- 2
<b>14</b>	414 9016 00	Reverse Decal .....	Décalque de renverse .....	1 1
<b>N 15</b>	415 0378 00	BOMBARDIER Logo .....	Logo BOMBARDIER .....	1 1
<b>16</b>	414 8985 00	Decal-Heat Grip .....	Décalque de poignée chauffante .....	1 1
<b>17</b>	414 8984 00	Decal-Heat Thumb .....	Décalque de pouce chauffant .....	1 1

-All decals must be ordered and installed when replacing cab or frame.

Tous les décalques doivent être commandés et installés lorsqu'un capot ou un châssis est remplacé.



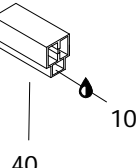
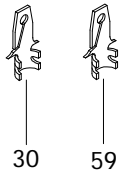
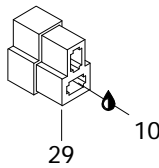
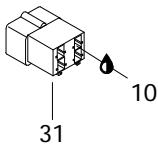
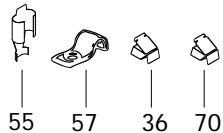
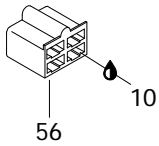
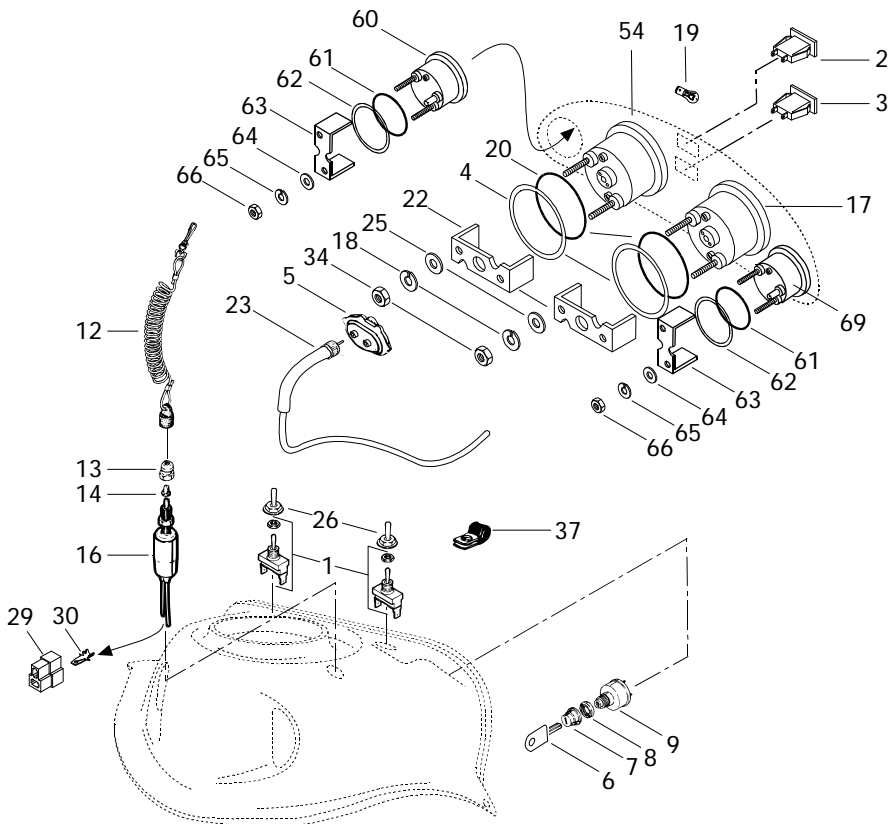
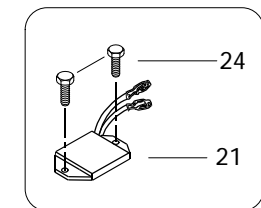
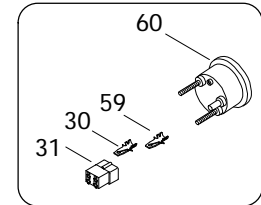
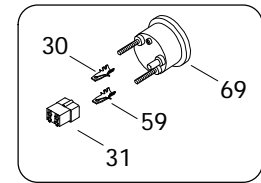
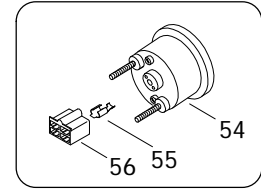
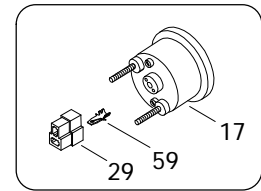
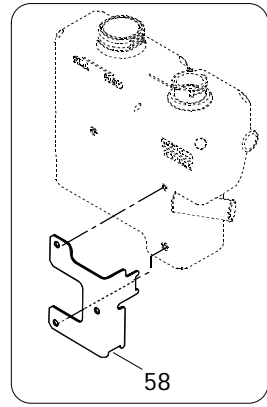
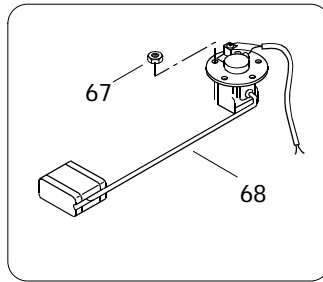
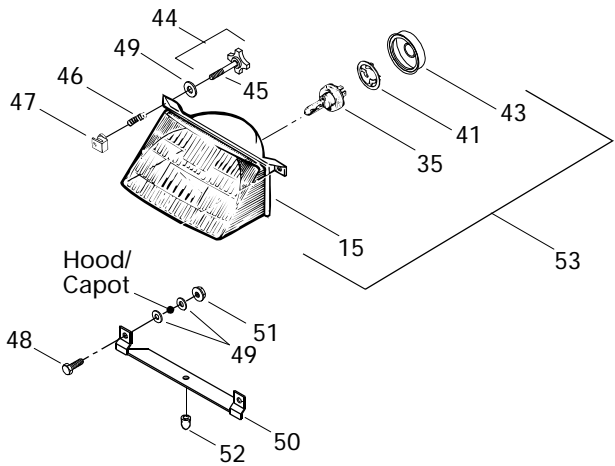


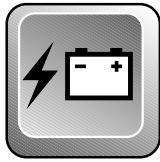
# Electrical System Système électrique

GRAND TOURING

5	5
0	8
0	3

<b>1</b>	410 1073 00	Switch (Heating Grip Handle).....	Interrupteur (poignées chauffantes) ...	2	2
<b>2</b>	410 1095 00	Pilot Lamp (Oil Level) .....	Lampe témoin (niveau d'huile) .....	1	1
<b>3</b>	410 1096 00	Pilot Lamp (Headlamp).....	Lampe témoin (feu de route) .....	1	1
<b>4</b>	517 2585 00	Washer .....	Rondelle .....	2	2
<b>5</b>	572 0223 00	Drive Angle .....	Correcteur de vitesse .....	1	1
<b>6</b>	414 9917 00	Blank Key .....	Clé vierge .....	1	1
<b>7</b>	570 0137 00	Boot .....	Protecteur .....	1	1
<b>8</b>	410 1078 00	Face Nut .....	Écrou avant .....	1	1
<b>N 9</b>	410 1113 00	Ignition Switch .....	Interrupteur d'allumage.....	1	1
<b>10</b>	413 7017 00	Dielectric Grease, 3 oz .....	Graisse diélectrique, 3 oz .....	@	@
<b>11</b>	748 0010 01	Tie Rap .....	Attache .....	@	@
<b>12</b>	515 1515 00	Switch Cap Ass'y .....	Capuchon ass. ....	1	1
<b>13</b>	515 1459 00	Switch Nut .....	Écrou borgne.....	1	1
<b>14</b>	570 1511 00	Plunger Cap .....	Capuchon plongeur .....	1	1
<b>15</b>	410 6089 00	Headlamp.....	Phare avant.....	1	1
<b>16</b>	410 1067 00	Switch Brake .....	Interrupteur de frein .....	1	1
<b>N 17</b>	415 0340 00	Speedometer (KMH) .....	Indicateur de vitesse (KMH) .....	1	1
<b>N</b>	415 0341 00	Speedometer (MPH) .....	Indicateur de vitesse (MPH) .....	@	@
<b>18</b>	414 8067 00	Lock Washer .....	Rondelle-frein .....	4	4
<b>19</b>	410 5042 00	Instrumentation Bulb .....	Ampoule de cadran .....	@	@
<b>20</b>	414 8071 00	O-Ring .....	Joint torique .....	2	2
<b>N 21</b>	515 1639 00	Voltage Regulator .....	Régulateur de tension .....	1	1
<b>22</b>	414 8065 00	Case Holder .....	Support de boîtier .....	2	2
<b>23</b>	414 7614 00	Speedometer Cable .....	Câble de l'indicateur de vitesse .....	1	1
<b>24</b>	732 6000 05	Hex. Screw M6 x 20 .....	Vis hex. M6 x 20 .....	2	2
<b>25</b>	414 8068 00	Washer .....	Rondelle .....	4	4
<b>26</b>	570 0139 00	Switch Cover .....	Couvre interrupteur .....	2	2
<b>27</b>	414 1152 00	Tie Rap .....	Attache .....	@	@
<b>28</b>	410 9110 00	Resistance (30V, 10W, Not Shown) ...	Résistance (30V, 10W, non illustré)...	1	1
<b>29</b>	409 2045 00	Male Connector .....	Connecteur mâle .....	@	@
<b>30</b>	561 5034 00	Tab Connector .....	Raccord mâle .....	@	@
<b>31</b>	409 2093 00	Tab Connector Housing .....	Logement de raccord mâle .....	@	@
<b>32</b>	409 0032 00	Barrel-Open .....	Cosse à anneau .....	@	@
<b>33</b>	409 2056 00	Clip .....	Pince .....	@	@
<b>34</b>	414 8069 00	Nut .....	Écrou .....	4	4
<b>35</b>	410 5037 00	Halogen Bulb 60/55 W .....	Ampoule halogène 60/55 W .....	1	1
<b>36</b>	414 9434 00	Clip .....	Pince .....	@	@
<b>37</b>	414 1760 00	Clip .....	Pince .....	2	2
<b>38</b>	414 6777 00	Tie Rap .....	Attache .....	@	@

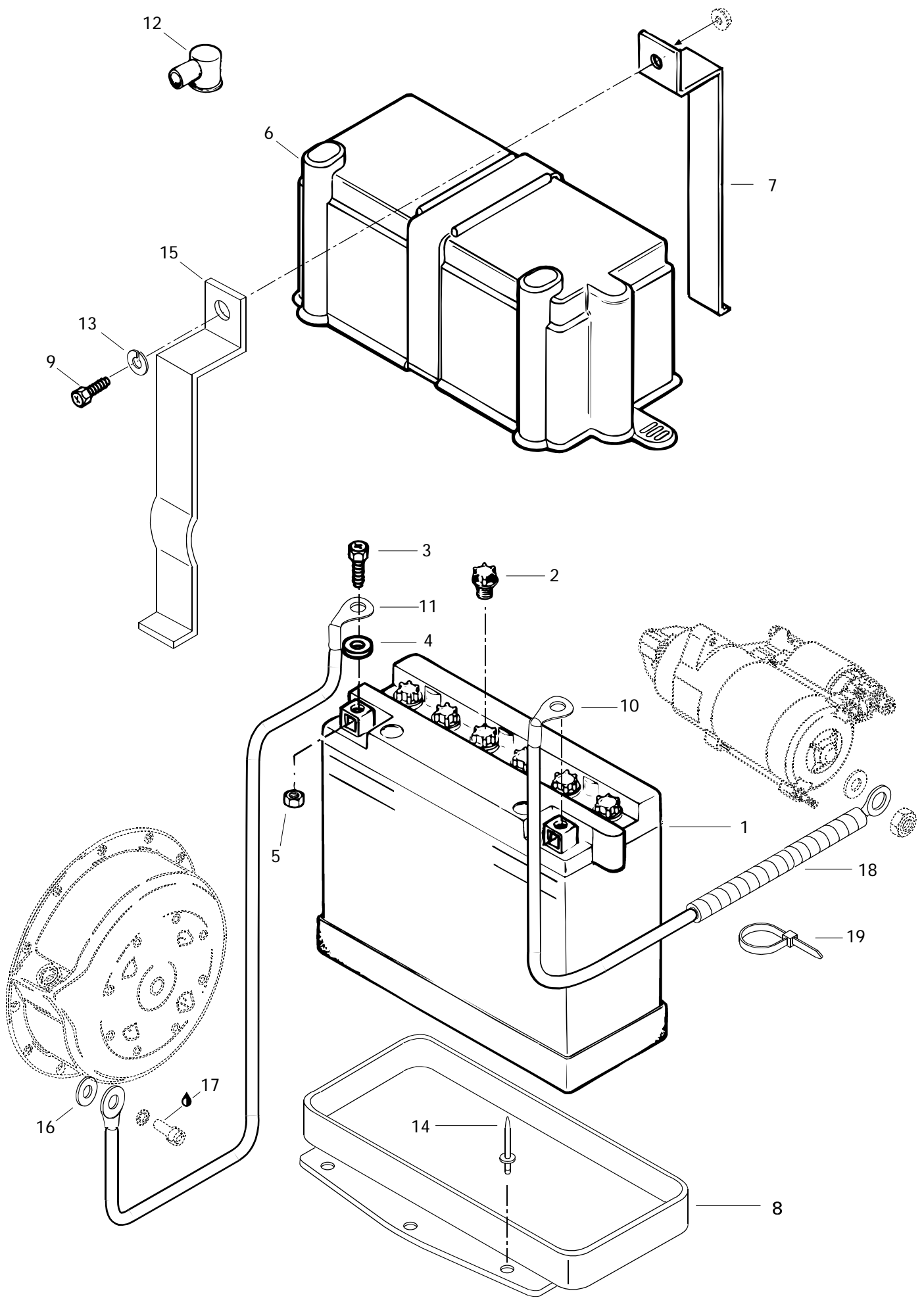


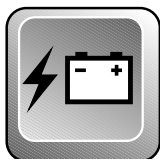


# Electrical System Système électrique

GRAND TOURING

				5 0 0	5 8 3
39	561 5031 00	Female Receptacle .....	Raccord femelle .....	@	@
40	409 2043 00	Receptacle Housing .....	Logement raccord femelle .....	@	@
41	410 6083 00	Bulb Holder .....	Porte-ampoule .....	1	1
42	414 6124 00	Tubing .....	Gaine .....	@	@
43	410 6071 00	Protector Cap .....	Capuchon protecteur .....	1	1
44-45	415 0061 00	<b>Adjuster Screw Ass'y</b> .....	<b>Vis d'ajustement ass.</b> .....	2	2
45	732 6030 04	Screw M4 x 40 .....	Vis M4 x 40 .....	2	2
46	517 1686 00	Spring .....	Ressort .....	2	2
47	572 0786 00	Projector Nut .....	Écrou de phare .....	2	2
48	222 0516 65	Hex. Screw M5 x 16 .....	Vis hex. M5 x 16 .....	2	2
49	391 3021 00	Washer .....	Rondelle .....	6	6
50	517 2185 00	Headlamp Support .....	Support de phare avant .....	1	1
51	228 7510 45	Nut Flanged Elastic M5 .....	Écrou élastique à épaulement M5 .....	2	2
52	410 6082 00	Rubber Stopper .....	Butée de caoutchouc .....	1	1
53	410 6088 00	<b>Headlamp Ass'y (Incl. 15,35,41,43).</b>	<b>Phare avant ass. (incl. 15,35,41,43).</b>	1	1
N 54	415 0342 00	Tachometer .....	Compte-tours .....	1	1
55	561 5032 00	Female Receptacle .....	Raccord femelle .....	@	@
56	409 2049 00	Female Housing .....	Logement de raccord femelle .....	@	@
57	415 0182 00	Clip .....	Pince .....	@	@
58	517 2818 00	Support Cable .....	Support câble .....	1	1
59	409 2061 00	Male Terminal .....	Connecteur mâle .....	@	@
N 60	415 0429 00	Fuel Gauge .....	Indicateur du niveau d'essence .....	1	1
61	414 8072 00	Packing .....	Joint torique .....	2	2
62	517 2586 00	Washer .....	Rondelle formée .....	2	2
63	414 8066 00	Case Holder .....	Support de boîtier .....	2	2
64	391 3017 00	Washer .....	Rondelle .....	4	4
65	414 8337 00	Lock Washer .....	Rondelle-frein .....	4	4
66	414 8336 00	Nut .....	Écrou .....	4	4
67	228 5510 45	Nut Hex. Elastic M5 .....	Écrou élastique à épaulement M5 .....	5	5
N 68	580 6511 00	Fuel Sender Ass'y .....	Capteur du niveau d'essence .....	1	1
N 69	415 0428 00	Temperature Gauge .....	Indicateur de température .....	1	1
70	414 2273 00	Circlip .....	Circlip .....	@	@





## Electric System Système électrique

GRAND TOURING

			5 0 0	5 8 3
<b>1-5</b>	410 3011 00	Battery .....	Batterie .....	1 1
<b>2</b>	410 3008 00	Battery Cap .....	Bouchon de batterie .....	6 6
<b>3</b>	222 0616 65	Hex Screw M6 x 16 .....	Vis hex. M6 x 16 .....	2 2
<b>4</b>	391 3021 00	Washer .....	Rondelle .....	2 2
<b>5</b>	228 0610 45	Nut M6 .....	Écrou M6 .....	2 2
<b>6</b>	570 0220 00	Battery Cover .....	Couvercle de batterie .....	1 1
<b>7</b>	517 2860 00	Steel Strip (Weld) .....	Lanière (soudée) .....	1 1
<b>N 8</b>	517 2862 00	Battery Seat .....	Siège de batterie .....	1 1
<b>9</b>	222 0520 65	Screw M5 x 20 .....	Vis M5 x 20 .....	1 1
<b>10</b>	515 1613 00	Current Wire .....	Fil de batterie .....	1 1
<b>11</b>	515 1570 00	Ground Wire .....	Fil de mise à la masse .....	1 1
<b>12</b>	570 1510 00	Protector Cap .....	Capuchon protecteur .....	1 1
<b>13</b>	224 7510 90	Washer Lock 5 mm .....	Rondelle-frein 5 mm .....	1 1
<b>14</b>	390 4022 00	Rivet .....	Rivet .....	6 6
<b>15</b>	517 2861 00	Battery Rod .....	Tige de batterie .....	1 1
<b>16</b>	394 0019 00	Lock Washer .....	Rondelle-frein .....	1 1
<b>17</b>	413 7074 00	Loctite 271, 10cc .....	Loctite 271, 10cc .....	@ @
<b>18</b>	414 6124 00	Tubing .....	Gaine .....	@ @
<b>19</b>	414 1152 00	Tie-Rap .....	Attache .....	@ @