



ELAN

1996

CATALOGUE DE PIECES
PARTS CATALOG



ski-doo®

480 1402 00

PARTS CATALOG CATALOGUE DE PIÈCES

1996

ÉLAN

◆ WARNING : For user safety, Rotax engines designed for snowmobiles must not be used to power products other than Ski-Doo snowmobiles.

Bombardier Inc. and its subsidiaries denies any responsibility for any usage other than the one prescribed.

Dealers that do not follow this practice may be financially liable should injury occur.

Bombardier Inc. reserves the right at any time to discontinue or change specifications, designs, features, models or equipment without incurring obligation.

◆ AVERTISSEMENT : Pour la sécurité des utilisateurs, les moteurs Rotax conçus pour les motoneiges ne doivent pas être utilisés pour des fins autres que de faire fonctionner les motoneiges Ski-Doo.

Bombardier Inc. et ses filiales se dégagent de toute responsabilité pouvant découler des utilisations autres que celle prescrite.

Les concessionnaires qui ne se conforment pas à cet avis peuvent être tenus responsables financièrement advenant des blessures.

Bombardier Inc. se réserve le droit d'effectuer des changements dans le dessin et les caractéristiques de ses véhicules et / ou d'y effectuer des apports ou des améliorations, cela sans s'engager d'aucune façon à effectuer lesdites opérations sur les véhicules déjà fabriqués.

PARTS CATALOG

The illustrations figuring in this parts catalog show typical construction of the different assemblies and, in all cases, may not reproduce the full detail or exact shape of the parts shown. However, they represent parts which have the same or similar function.

SYMBOLS USED IN THIS CATALOG

@ - In «Quantity» column means «Use as Required».

Opt - In «Quantity» column means «Optional».

N - In «Numerical» column means «New Parts».

- A bold description indicates several parts.

Ski-Doo Model
Modèle Ski-Doo

Vehicle Codification
Code du véhicule

Rotax Engine Type
Type de moteur Rotax

Carburetor
Carburateur

ÉLAN

3053

**«247»
(400 2056 00)**

**Mikuni VM 28-470A
(403 1125 00)**



CATALOGUE DE PIÈCES

Les illustrations contenues dans ce catalogue indiquent la disposition des pièces les unes par rapport aux autres. Il est donc possible qu'elles ne rendent pas compte de la forme exacte de ces pièces ainsi que de leurs détails de fabrication. Ces illustrations ont pour but d'identifier des pièces qui remplissent la même fonction ou une fonction identique.

SYMBOLES UTILISÉS DANS CE CATALOGUE

@ - Dans la colonne «Quantité» signifie «Au besoin».

Opt - Dans la colonne «Quantité» signifie «En option».

N - Dans la colonne «Numérique» signifie «Nouvelle pièce».

- Une description en caractère gras signifie qu'il y a plus d'une pièce.

TABLE OF CONTENTS



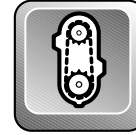
Engine and Components A5 ⇨ A11

- Engine Support and Muffler (A5, A6)
- Exhaust Manifold (A5)
- Crankcase and Cylinder (A7)
- Crankshaft, Pistons (A7,A8)
- Decompressor (A8)
- Magneto (A9, A10)
- Rewind Starter (A11)



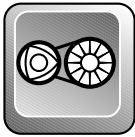
Fuel System A12 ⇨ B2

- Fuel Tank (A12)
- Fuel Lines, Filters (A12)
- Air Intake Box (A12)
- Throttle Cable (A12)
- Throttle Handle (A12)
- Primer Valve (B1)
- Carburetor (B2)
- Fuel Pump (B2)



Chaincase B3

- Chaincase (B3)



Pulleys B4

- Drive Pulley (B4)
- Driven Pulley (B4)
- Drive Belt (B4)



Brake and Belt Guard B5

- Brakes (B5)
- Brake Handle and Cable (B5)
- Belt Guard (B5)
- Drive Pulley Guard (B5)



Steering and Front Suspension B6, B7

- Steering System (B6)
- Front Suspension and Ski System (B7)



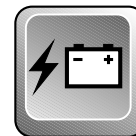
Track and Rear Suspension B8, B9

- Drive Axle (B8)
- Track and Sprockets (B8)
- Wheel Ass'y (B8)
- Rear Suspension (B8)
- Springs (B9)



Frame and Body B10 ⇨ C1

- Frame and Decals (B10)
- Front Handle (B10)
- Seat and Snow Guard (B10)
- Tool Box (B10)
- Reflectors (B10, B12)
- Taillamp (B11)
- Cab and Decals (B12)
- Windsheild and Console (B12)
- Cab Hinge and Latches (B12, C1)
- Headlamp (C1)



Electrical C2

- Ignition Switch (C2)
- Voltage Regulator (C2)
- Safety and Kill Switches (C2)
- Dimmer and Brake Light Switches (C2)
- Electrical Terminals (C2)

TABLE DES MATIÈRES



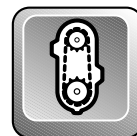
Moteur et composantes A5 ⇨ A11

- Support de moteur et silencieux (A5, A6)
- Collecteur d'échappement (A5)
- Carter et cylindre (A7)
- Vilbrequin, pistons (A7, A8)
- Décompresseur (A8)
- Magneto (A9, A10)
- Démarreur à rappel (A11)



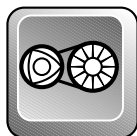
Système d'alimentation A12 ⇨ B2

- Réservoir d'essence (A12)
- Conduits d'essence, filtres (A12)
- Silencieux d'admission (A12)
- Câble de l'accélérateur (A12)
- Manette de l'accélérateur (A12)
- Amorçe (B1)
- Carburateur (B2)
- Pompe à essence (B2)



Carter de chaîne B3

- Carter de chaîne (B3)



Poulies B4

- Poulie motrice (B4)
- Poulie menée (B4)
- Courroie d'entraînement (B4)



Frein et garde courroie B5

- Freins (B5)
- Manette et câble de frein (B5)
- Garde courroie (B5)
- Garde-poulie motrice (B5)



Direction et suspension avant B6, B7

- Système de direction (B6)
- Suspension avant et ski (B7)



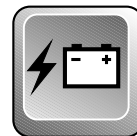
Chenille et suspension arrière B8, B9

- Essieu moteur (B8)
- Chenille et barbotins (B8)
- Roues ass. (B8)
- Suspension arrière (B8)
- Ressorts (B9)



Châssis et carrosserie B10 ⇨ C1

- Châssis et décalques (B10)
- Poignée avant (B10)
- Siège et garde-neige (B10)
- Coffre d'outils (B10)
- Réflecteurs (B10, B12)
- Feu arrière (B11)
- Capot et décalques (B12)
- Pare-brise et cache-moteur (B12)
- Charnières et attaches de capot (B12)
- Phare avant (C1)



Électrique C2

- Interrupteur d'allumage (C2)
- Régulateur de tension (C2)
- Interrupteur de sécurité (C2)
- Interrupteur d'urgence (C2)
- Commutateur d'éclairage (C2)
- Commutateur de feu arrière (C2)
- Raccords électriques (C2)



Engine Support and Muffler

Support moteur et silencieux

ÉLAN

1	400 2056 00	Rotax Engine «247»	Moteur Rotax «247»	1
2	420 9407 00	Stud M10 x 42	Goujon M10 x 42	4
3	420 9478 00	Bushing M22	Douille d'écartement M22	4
4	512 0104 00	Engine Support	Support moteur	1
5	224 7011 70	Lock Washer 10 mm	Rondelle-frein 10 mm	4
6	228 0010 45	Nut M10	Écrou M10	4
7	309 8012 00	Knurled Screw 5/16-24 x 1"	Vis moletée 5/16-24 x 1"	4
8	512 0012 00	Cross Support	Support transversal	2
9	398 2022 00	Elastic Nut 5/16-24	Écrou élastique 5/16-24	4
10	360 8010 00	Carriage Screw 3/8-24 x 1 1/2	Vis de carrosserie 3/8-24 x 1 1/2	4
11	512 0011 00	Threaded Bushing	Douille d'écartement fileté	4
12	570 1202 00	Vibration Damper	Amortisseur de vibration	4
13	399 9082 00	Washer 25/64 x 7/8	Rondelle 25/64 x 7/8	4
14	398 2024 00	Elastic Nut 3/8-24	Écrou élastique 3/8-24	4
15	571 1209 00	Air Duct	Conduit d'air	1
16	414 4544 00	Rubber Spacer	Entretoise de caoutchouc	3
17	512 0498 00	Hard Washer	Rondelle trempée	4
18	732 6000 08	Hex. Self Tapping Screw M5 x 16	Vis hex. autotaraudeuse M5 x 16	2
19	391 3020 00	Washer 17/64	Rondelle 17/64	3
20	305 1000 00	Hex. Screw 1/4-20 x 1/2	Vis hex. 1/4-20 x 1/2	1
21	420 9400 65	Exhaust Stud M8 x 19	Goujon échappement M8 x 19	2
22	420 8301 81	Muffler Gasket	Joint de l'échappement	1
23	420 8732 65	Exhaust Socket	Collecteur d'échappement	1
24	420 9457 52	Lock Washer 8 mm	Rondelle-frein 8 mm	2
25	228 0810 45	Hex.Nut M8	Écrou hex. M8	2
26	420 9387 90	Spring	Ressort	6
27	420 8732 60	Manifold Tube	Tube collecteur	1
28 → 29	420 8732 44	Muffler	Silencieux	1
29	420 8791 92	Female Ball Joint	Joint à rotule femelle	1
30	570 0238 00	Latch	Locket	1
31	748 0040 11	Rubber Bushing	Douille de caoutchouc	1
32	512 0410 00	Bushing	Douille	1
33	224 0802 51	Washer 8.4 mm	Rondelle 8.4 mm	1
34	222 0825 65	Hex. Screw M8 x 25	Vis hex. M8 x 25	1
35	570 0287 00	Exhaust Grommet	Bague isolante silencieux	1
36	580 2441 00	Heat Shield	Écran thermique	1
37	305 1001 00	Hex. Screw 1/4-20 x 3/4	Vis hex. 1/4-20 x 3/4	2
38	391 3021 00	Washer 9/32 x 5/8 x .060	Rondelle 9/32 x 5/8 x .060	3



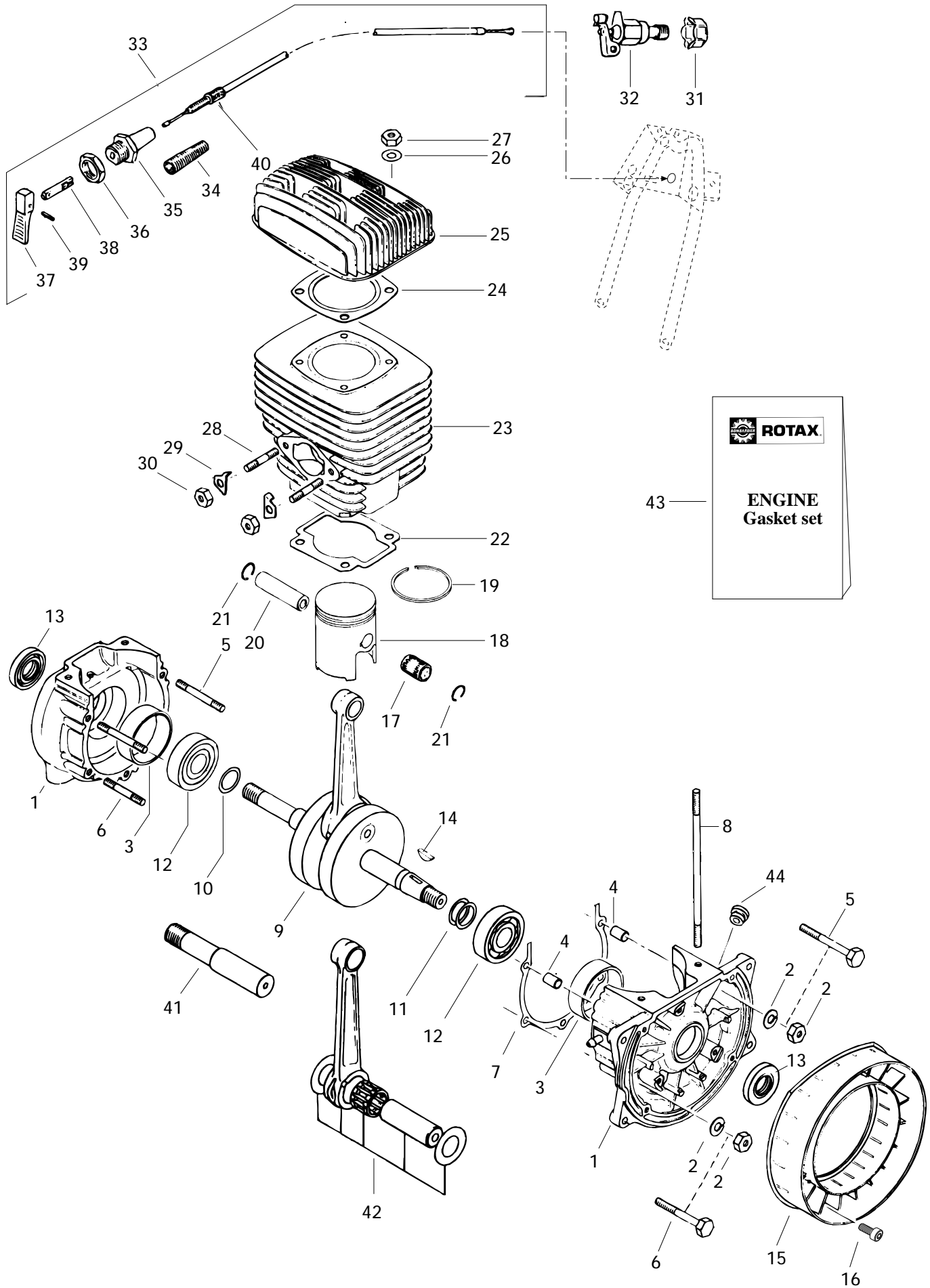
Engine Support and Muffler Support moteur et silencieux

ÉLAN

39	— XXX —	Flanged Nut 1/4-20	Écrou à épaulement 1/4-20	2
40	570 0319 00	Rubber Buffer	Buttoir en caoutchouc	1
41	572 1208 00	Starter Grip	Poignée du démarreur	1
42	518 3001 00	Exhaust Flange	Épaulement d'échappement.	1
43	390 4024 00	Rivet	Rivet.	3

Parts marked with «XXX» are not available as spare parts.

Les articles marqués d'un «XXX» ne sont pas disponibles comme pièces de remplacement.





Engine Moteur

ÉLAN

1 → 6	420 9928 42	Crankcase	Carter	1
2	228 0810 45	Nut M8 (Crankcase)	Écrou M8 (carter)	5
	420 9457 52	Lock washer 8 mm (Crankcase)	Rondelle-frein 8 mm (carter)	5
3	420 9607 65	Polyamid Ring	Segment de polyamide	2
4	420 9296 70	Dowel Tube 10 mm Dia. x 13	Goupille 10 mm de dia. x 13	2
5	420 9407 71	Stud M8 x 56 (Crankcase)	Goujon M8 x 56 (carter)	2
	222 0865 65	Hex. Screw M8 x 65 (Crankcase)	Vis hex. M8 x 65 (carter)	2
6	222 0855 65	Hex. Screw M8 x 55 (Crankcase)	Vis hex. M8 x 55 (carter)	3
	— XXX —	Stud M8 x 46 (Crankcase)	Goujon M8 x 46 (carter)	3
7	420 9306 00	Crankcase Gasket	Joint d'étanchéité carter	1
8	420 9400 50	Stud M8 x 190	Goujon M8 x 190	4
9	420 9954 60	Crankshaft	Vilebrequin	1
10	420 9444 73	Shim 1.0 mm	Cale 1.0 mm	1
11	420 9444 70	Shim 0.2 mm	Cale 0.2 mm	@
	420 9444 71	Shim 0.3 mm	Cale 0.3 mm	@
	420 9444 72	Shim 0.5 mm	Cale 0.5 mm	@
	420 9444 73	Shim 1.0 mm	Cale 1.0 mm	@
	420 9444 74	Shim 0.1 mm	Cale 0.1 mm	@
12	420 9328 25	Ball Bearing 6305	Roulement à billes 6305	2
13	420 9308 00	Seal	Anneau d'étanchéité	2
14	420 9460 05	Woodruff Key 5 x 6.5	Clavette Woodruff 5 x 6.5	1
15	420 9278 26	Labyrinth Ring	Anneau à labyrinthe	1
N 16	420 2410 80	Allen Screw M6 x 10	Vis Allen M6 x 10	4
17	420 9329 04	Needle Bearing	Roulement à aiguilles	1
18 → 19	420 9841 56	Standard Piston (2 Rings), 69.5mm	Piston (2 seg), 69.5mm	1
	420 9841 57	Oversize Piston (2 Rings), 70mm	Piston (2 seg), 70mm	Opt
19	420 9154 31	Rectang. Ring, 69.5 mm	Segment rectang., 69.5 mm	2
	420 9154 32	Rectang. Ring, 70 mm	Segment rectang., 70 mm	Opt
20	420 9161 85	Gudgeon Pin	Axe de piston	1
21	420 9457 35	Circlip	Frein d'axe	2
22	420 8304 20	Cylinder Flange Gasket	Joint étanche cyl./carter	1
23	420 9137 99	Cylinder (Sleeve 69.5 mm Dia.)	Cyl. (chemise 69.5 mm dia.)	1
24	420 9309 81	Cylinder Head Gasket	Joint de culasse	1
25	420 9138 12	Cylinder Head	Culasse	1

Parts marked with «XXX» are not available as spare parts.

Les articles marqués d'un «XXX» ne sont pas disponibles comme pièces de remplacement.



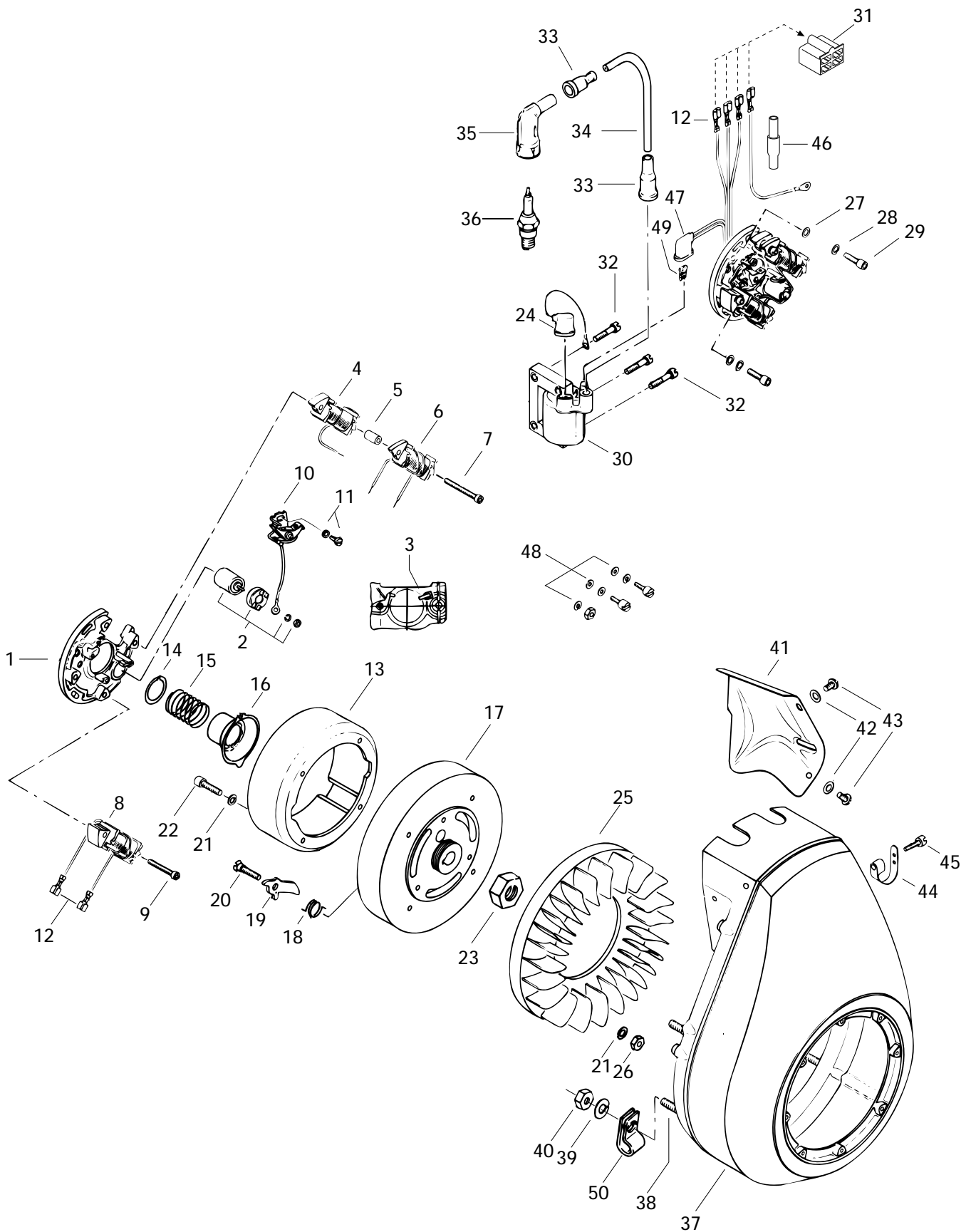
Engine Moteur

ÉLAN

26	420 2503 11	Washer 8.4 mm	Rondelle 8.4 mm	4
27	228 0810 45	Nut M8	Écrou M8	4
28	420 9401 70	Stud M8 x 19.5	Goujon M8 x 19.5	2
29	513 0254 00	Lock Tab	Attache de verrouillage	2
30	420 9426 71	Nut M8	Écrou M8	2
31	420 8302 40	Locking and Sealing Sleeve	Manchon blocage et étanch.	1
32	420 9845 11	Decompressor	Décompresseur	1
33	420 9956 81	Decompressor Switch Ass'y	Contact. du décomp. ass.	1
34	420 2392 30	Spring	Ressort	1
35	420 9310 80	Switch Housing	Boîtier du contacteur	1
36	420 8424 80	Nut M18 x 1.5	Écrou M18 x 1.5	1
37	420 9311 00	Decompressor Lever	Levier de décompresseur	1
38	420 9310 90	Switch Rod	Tige de contacteur	1
39	420 9297 80	Dowel Tube	Tube	1
40	420 9999 66	Decompressor Cable and Screw	Câble de décompresseur et vis	1
41	420 9184 10	Crankshaft Pin PTO Side	Axe vilebrequin coté PDM	1
42	420 9921 79	Crankshaft Rod Repair Kit	Ens. rép. tige vilebrequin	1
43	420 9920 60	Gasket Set	Ens. joint d'étanchéité	1
44	— XXX —	Grommet	Passe-fils	1

Parts marked with «XXX» are not available as spare parts.

Les articles marqués d'un «XXX» ne sont pas disponibles comme pièces de remplacement.





Magneto Magnéto

ÉLAN

1	420 8659 10	Armature Plate	Plateau d'armature	1
2	410 7011 00	Capacitor	Condensateur	1
3	420 2658 15	Lubricating Wick	Mèche de graissage	1
4	420 8658 90	Generator Coil (Black Cable)	Bobine génératrice (câble noir)	1
5	420 8472 40	Bushing 11 mm	Douille d'écartement 11 mm	2
6	420 8659 00	Brake Light Coil	Bobine d'éclairage frein	1
7	420 2414 15	Phillips Screw M5 x 32	Vis cruciforme M5 x 32	2
8	420 8650 26	Lighting Coil (with 2 Cables)	Bobine d'éclairage (avec 2 câbles)	1
9	420 6400 95	Phillips Screw M5 x 25	Vis cruciforme M5 x 25	2
10	410 7004 00	Breaker Point Set	Contact de rupteur	1
11	420 2412 15	Combined Screw M4 X 10	Vis combinée M4 X 10	1
12	561 5032 00	Female Connector	Raccord femelle	4
13	420 9838 64	Magneto Ring	Volant magnétique	1
14	420 9274 60	Spring Seat	Siège du ressort	1
15	420 9380 71	Breaker Cam Spring	Ressort de la came	1
16	420 9851 70	Breaker Cam	Came de rupteur	1
17 → 20	420 9846 80	Magneto Housing assembly	Ens. de bâti de magnéto	1
17	420 9645 24	Magneto Housing	Bâti de magnéto	1
18	420 9384 00	Centrifugal Weight Spring	Ressort levier centrifuge	1
19	420 9649 44	Centrifugal Weight	Levier centrifuge	1
20	420 9413 60	Bearing Screw M6 X 24.5	Vis-pivot M6 X 24.5	1
21	420 9457 61	Lock Washer 6 mm	Rondelle-frein 6 mm	8
22	420 8404 00	Hex. Socket Screw M6 x 22	Vis tête hex. M6 x 22	4
23	420 9422 20	Nut 18 mm x 1.5	Écrou 18 mm x 1.5	1
24	— XXX —	Cable Mass	Câble de mise à la masse	1
25	420 9645 45	Fan	Ventilateur	1
26	228 0610 45	Hex. Nut M6	Écrou hex. M6	4
27	420 8278 00	Washer 5.5 mm	Rondelle 5.5 mm	3
28	420 9457 50	Lock Washer 5 mm	Rondelle-frein 5 mm	3
29	420 8405 15	Hex. Socket Screw M5 x 18	Vis creuse hex. M5 x 18	3
30	410 9130 00	Ignition Coil	Bobine d'allumage	1
31	409 204 9 00	Housing Connector	Logement raccord femelle	@
32	420 2409 78	Cylindrical Slotted Screw M 5 X 22 ...	Vis cylindrique M5 x 22	3
33	420 9605 50	Protection Cap	Capuchon protecteur	2
34	420 9651 53	Ignition Cable 300 mm	Câble d'allumage 360 mm	@
35	414 5692 00	Spark Plug Protector	Capuchon antiparasite	1
36	414 5647 00	Spark Plug NGK A6	Bougie NGK A6	1



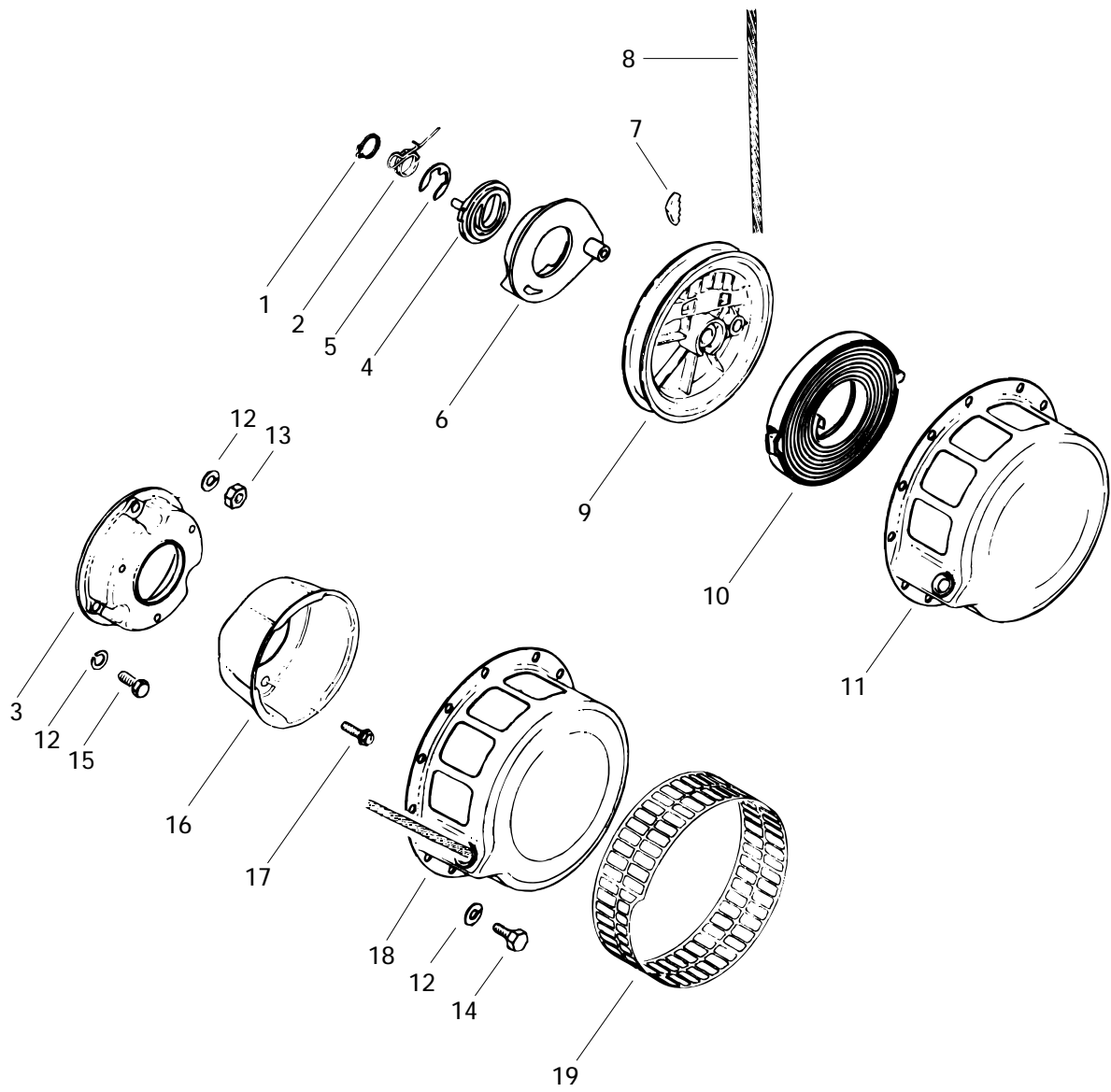
Magneto Magnéto

ÉLAN

37 → 38	420 9845 92	Fan Cowl	Déflexeur de ventilateur	1
38	420 9403 60	Stud M8 x 23	Goujon M8 x 23	3
	420 8403 00	Stud M8 x 34	Goujon M8 x 34	1
39	420 9457 52	Lock Washer 8 mm	Rondelle-frein 8 mm	4
40	228 0810 45	Nut M8	Écrou M8	4
41	420 9755 35	Air Deflector	Déflexeur d'air	1
42	— XXX —	Spring Washer 5 mm	Rondelle à ressort 5 mm	2
43	420 2410 91	Flat Slotted Screw M5 x 8	Vis plate fendue M5 x 8	2
44	— XXX —	Cable Clamp	Bride de câble	1
45	— XXX —	Slotted Screw M3 x 16	Vis fendue M3 x 16	1
46	— XXX —	Grommet	Passe-câble	1
47	420 9605 90	Rubber Protector Cap	Capuchon protecteur caoutchouc	2
48	420 9642 10	Magneto Parts Set	Pièces de retenue du magnéto	1
49	420 8642 60	Connector Faston	Borne de fixation	2
50	414 1760 00	Clip	Pince	1

Parts marked with «XXX» are not available as spare parts.

Les articles marqués d'un «XXX» ne sont pas disponibles comme pièces de remplacement.





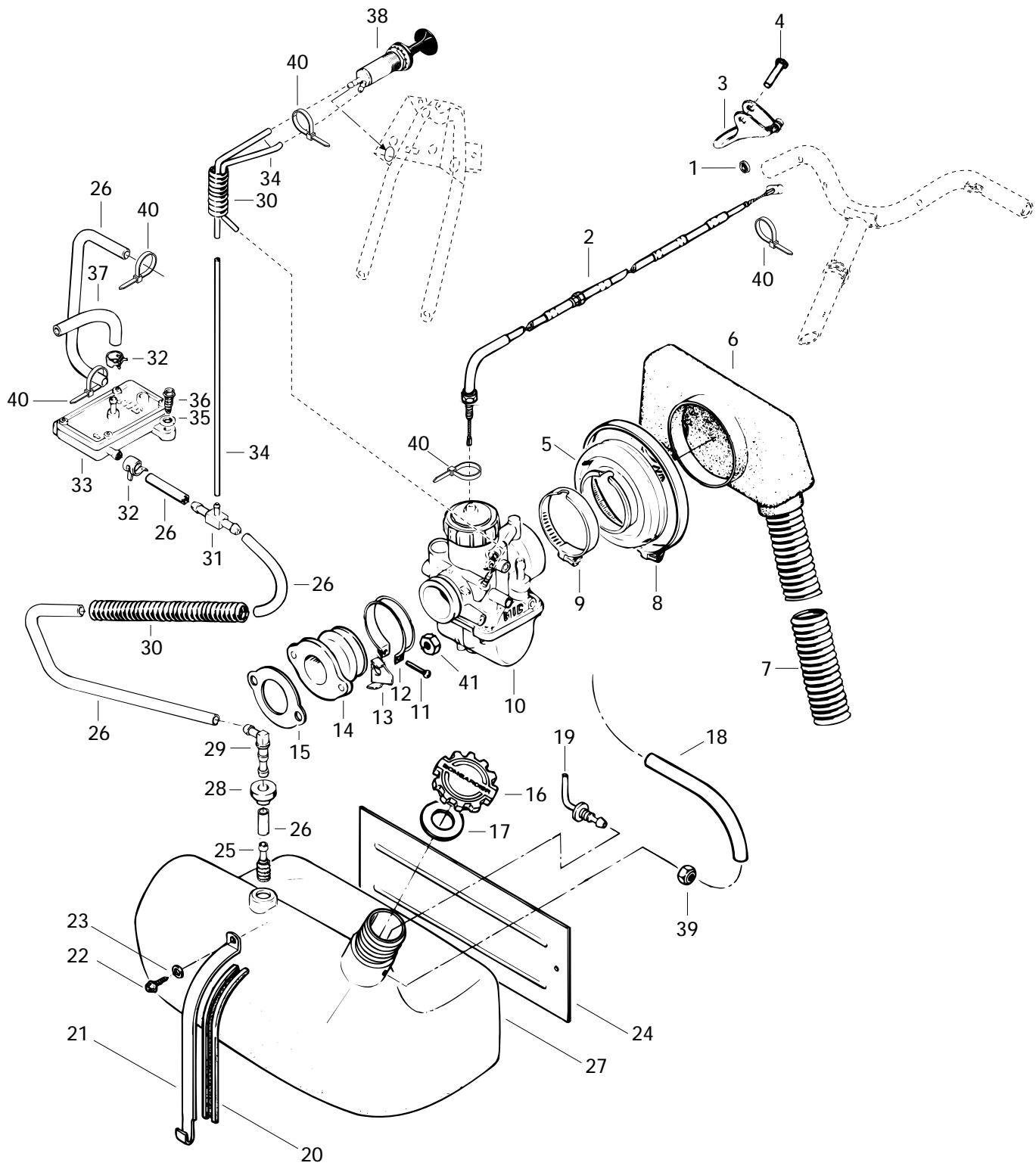
Rewind Starter Démarreur à Rappel

ÉLAN

1	420 9457 70	Lock Ring	Bague d'arrêt	1
2	420 9389 85	Locking Spring	Ressort d'arrêt	1
3	420 8523 30	Pulley Spacer	Entretoise de poulie	1
4	420 8523 01	Pawl Lock	Arrêt de cliquet	1
5	420 8453 00	Circlip	Circlip	1
6	420 8522 90	Pawl	Cliquet	1
7	420 8520 70	Key Clamp	Coin	1
8	412 5001 00	Starter Rope 1700 mm	Câble du démarreur 1700 mm	1
9	420 8522 83	Starting Pulley	Poulie du démarreur	1
10	420 9390 78	Rewind Spring	Ressort à rappel	1
11	420 9101 38	Starter Housing	Boîtier du démarreur	1
12	420 9457 51	Lock Washer 6 mm	Rondelle-frein 6 mm	7
13	228 0610 45	Nut M6	Écrou M6	1
14	222 0616 65	Hex. Screw M6 x 16	Vis hex. M6 x 16	4
15	— XXX —	Hex. Screw M6 x 20	Vis hex. M6 x 20	2
16	420 8523 11	Starting Pulley	Poulie de démarrage	1
17	420 2403 85	Self Tapping Screw M6 x 12	Vis autotaraudeuse M6 x 12	3
18	420 9947 83	Rewind Starter	Démarreur à rappel	1
19	420 9755 60	Protection Sleeve	Grillage protecteur	1

Parts marked with «XXX» are not available as spare parts.

Les articles marqués d'un «XXX» ne sont pas disponibles comme pièces de remplacement.





Fuel System

Système d'alimentation

ÉLAN

1	371 9013 00	Circlip	Circlip	1
2	414 7557 00	Throttle Cable & Housing	Câble et gaine d'accélérateur	1
3	581 0456 00	Throttle Handle	Manette de l'accélérateur	1
4	390 5020 00	Rivet	Rivet	1
5	570 0167 00	Adaptor	Raccord de silencieux	1
6 → 7	580 5227 00	Air Intake Box	Silencieux d'admission	1
7	414 2405 00	Tube	Tube	2
8	414 6764 00	Clamp	Bride	1
9	561 2038 00	Hose Clamp	Collier de serrage	1
10	403 1125 00	Carburetor VM 28-470A	Carburateur VM 28-470A	1
11	404 1251 00	Screw	Vis	1
12	404 1250 00	Clamp	Bride	1
13	513 0254 00	Lock Tab	Attache de verrouillage	2
14	570 0168 00	Carburetor Adaptor	Adapteur de carburateur	1
15	414 6553 00	Gasket	Joint d'étanchéité	1
16	572 2305 00	Fuel Tank Cap	Bouchon réservoir à essence	1
17	570 1348 00	Gasket	Joint d'étanchéité	1
18	414 2969 00	Air Vent Tube 3.18 mm (1/8")	Cond. aéra. 3.18 mm (1/8")	@
19	513 0317 00	Air Vent Fitting	Raccord de tube d'aération	1
20	414 1067 00	Protector Strip	Bande protectrice	@
21	513 0094 00	Retainer Strip	Bande de retenue	1
22	— XXX —	Self Tapping Screw	Vis autotaraudeuse	1
23	391 3016 00	Washer	Rondelle	1
24	517 0824 00	Heat Shield	Écran thermique	1
25	414 8657 00	Fuel Filter	Filtre à essence	1
26	414 0511 00	Fuel Line 4.76 mm	Conduite d'essence 4.76 mm	@
27	571 0075 00	Fuel Tank	Réservoir d'essence	1
28	570 1351 00	Grommet	Bague isolante	1
29	414 5806 00	Male Connector	Raccord mâle	1
30	414 6124 00	Isolating Line	Conduit isolant	@
31	414 2225 00	Tee	Raccord en «T»	1
32	414 5548 00	Spring Clamp	Bride à ressort	@
33	403 8003 00	Fuel Pump	Pompe d'alimentation	1
34	414 2969 00	Primer Tube 3.18 mm	Conduite d'essence 3.18 mm	@
35	394 6019 00	Internal Tooth Lock Washer 1/4	Rondelle-frein à dents int. 1/4	2
36	365 9011 00	Washer Head Metal Screw 12 x 3/4 ..	Vis à tête 12 x 3/4	2

Parts marked with «XXX» are not available as spare parts.

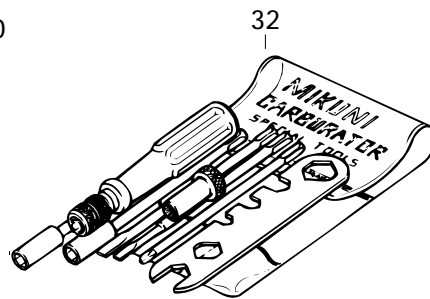
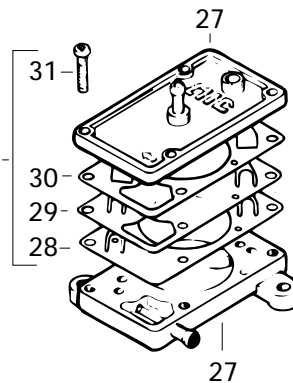
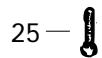
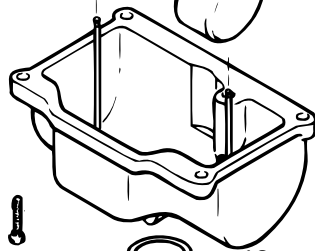
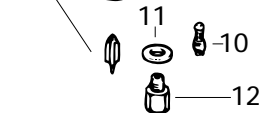
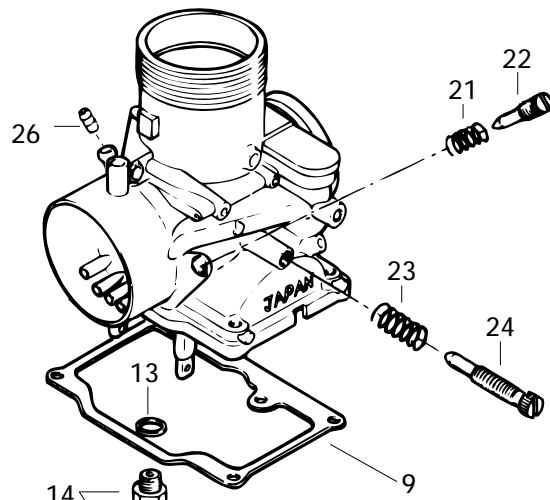
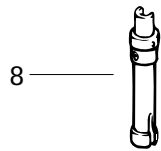
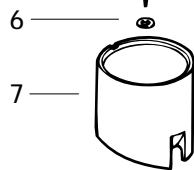
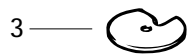
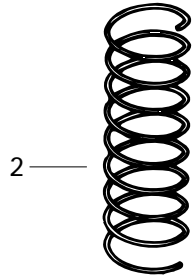
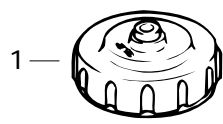
Les articles marqués d'un «XXX» ne sont pas disponibles comme pièces de remplacement.



Fuel System Système d'alimentation

ÉLAN

37	414 8340 00	Line	Conduit	@
38	414 4792 00	Primer Valve	Amorceur	1
39	396 3022 00	Nut 5/16	Écrou 5/16	1
40	414 1152 00	Tie Rap	Attache	@
41	420 9426 71	Nut M8	Écrou M8	2

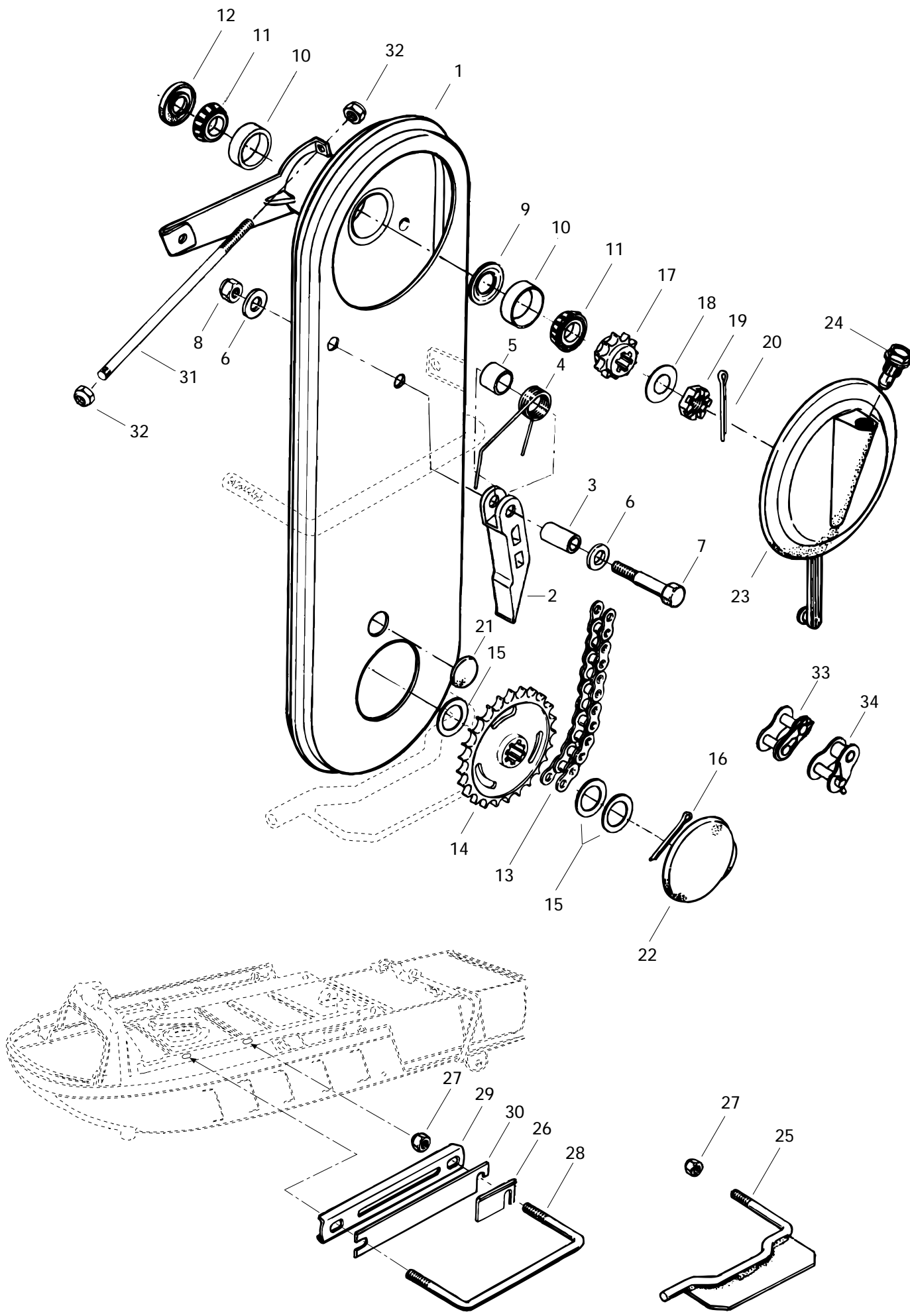


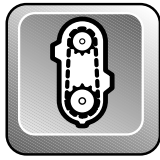


Carburetor Carburateur

ÉLAN

1 → 26	403 1125 00	Carburetor VM 28-470A	Carburateur VM 28-470A	1
1	404 1326 00	Mixing Chamber Top	Couvercle (tiroir accélérateur)	1
2	404 1186 00	Throttle Valve Spring	Ressort tiroir accélérateur	1
3	404 1188 00	Needle Retainer Plate	Plaque retenue de l'aiguille	1
4	404 1180 00	Needle J8 6DP1	Aiguille J8 6DP1	1
5	404 1024 00	Circlip	Circlip	1
6	404 1170 00	Gasket	Joint d'étanchéité	1
7	404 1183 00	Throttle Valve C.A. 2.0	Tiroir d'accélérateur C.A. 2.0	1
8	404 1169 00	Needle Jet NJ 159-0-8	Gicleur d'aiguille NJ 159-0-8	1
9	404 1179 00	Gasket	Joint d'étanchéité	1
10	404 1077 00	Pilot Jet PJ30	Gicleur du ralenti PJ30	1
11	404 1022 00	Washer	Rondelle	1
12	404 1182 00	Main Jet MJ 160	Gicleur principal MJ 160	1
13	404 1176 00	Gasket	Joint d'étanchéité	1
14	404 1177 00	Needle Valve	Soupape d'admission	1
15	404 1178 00	Float Arm	Levier de flotteur	1
16	404 1033 00	Float Arm Pin	Goupille levier de flotteur	1
17	404 1054 00	Float	Flotteur	2
18	404 1058 00	Cap	Bouchon	2
19	404 1073 00	O-Ring	Joint torique	1
20	404 1074 00	Cap Drain Plug	Bouchon de vidange	1
21	404 1018 00	Idle Adjusting Screw Spring	Ressort (vis du mélange du ralenti)	1
22	404 1023 00	Idle Adjusting Screw	Vis (mélange du ralenti)	1
23	404 1017 00	Throttle Stop Screw Spring	Ressort (vis du ralenti)	1
24	404 1028 00	Throttle Stop Screw	Vis du ralenti	1
25	404 1185 00	Screw & Lock Washer	Vis et rondelle-frein	4
26	404 1276 00	Nipple	Raccord	1
27 → 31	403 8003 00	Fuel Pump Ass'y.....	Pompe d'alimentation ass.....	1
28	404 9018 00	Membrane	Membrane	1
29	404 9017 00	Diaphragm	Diaphragme	1
30	404 9016 00	Gasket	Joint d'étanchéité	1
31	404 1185 00	Screw	Vis	4
32	404 1120 00	Tool Kit	Outils	1
33	861 7399 00	High Altitude Kit (Not Shown)	Ens. haute. altitude (non-illust.)....	@

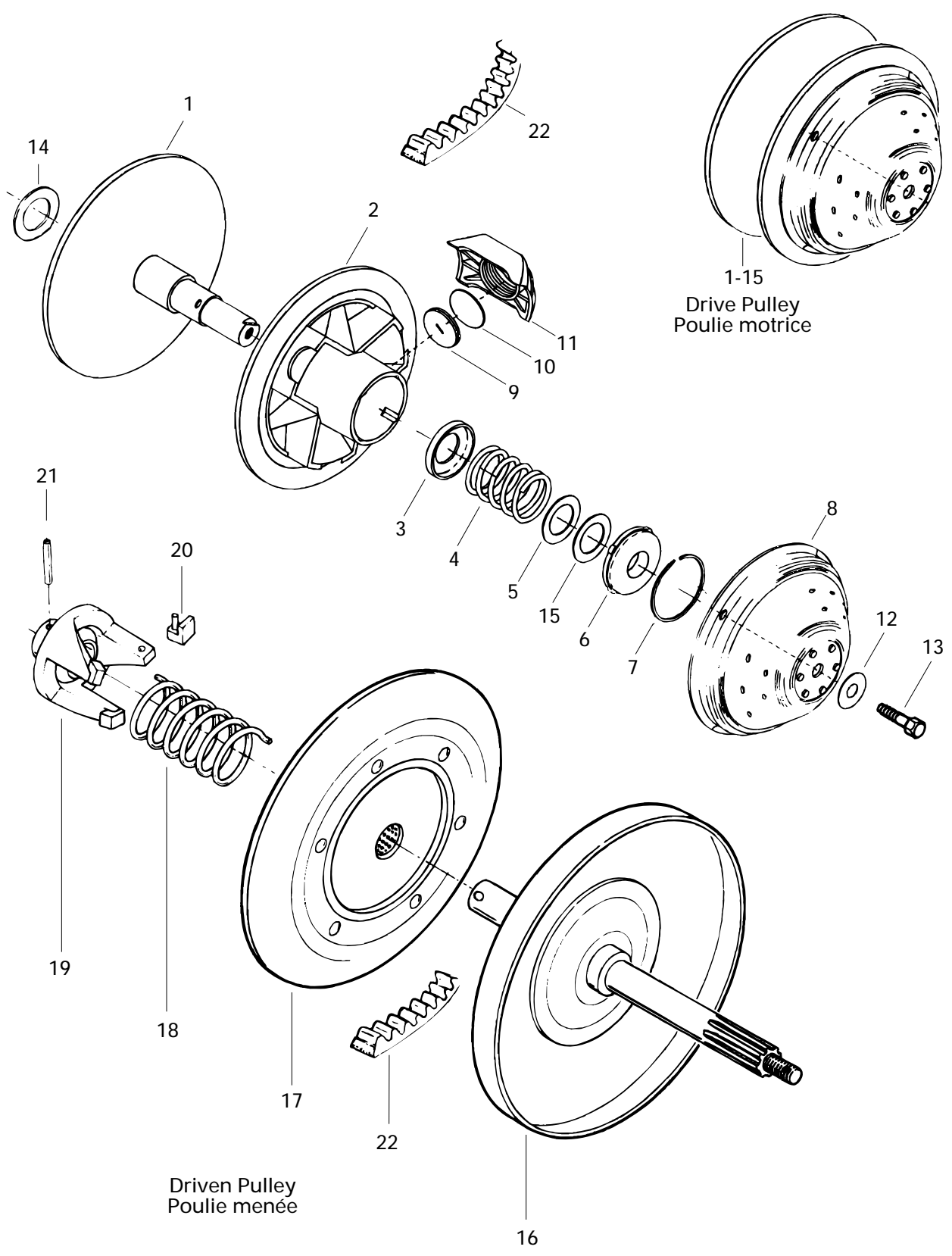




Chaincase Carter de chaîne

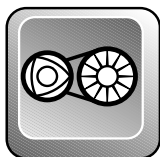
ÉLAN

1	504 0299 00	Chain Case	Carter de chaîne	1
2	572 0416 00	Chain Tensionner	Tendeur de chaîne	1
3	504 0104 00	Bushing	Douille	1
4	414 1306 00	Spring	Ressort	1
5	504 0182 00	Spacer	Entretoise	1
6	399 9061 00	Fiber Washer 1/4 x 1/2 x .060	Rond. fibre 1/4 x 1/2 x.060	2
7	305 1006 00	Hex. Screw 1/4-20 x 1 3/4	Vis hex. 1/4-20 x 1 3/4	1
8	398 3019 00	Elastic Nut 1/4-20	Écrou élastique 1/4-20	1
9	504 0046 00	Oil Rtainer Ring	Défecteur d'huile	1
10	405 0002 00	Bearing Cup	Cuvette de roulement	2
11	405 0001 00	Bearing Cone	Roulement conique	2
12	406 3004 00	Seal	Anneau d'étanchéité	1
13	412 1048 00	Driving Chain, 1/2", 62 Links	Chaîne de 1/2", 62 maillons	1
14	504 0013 00	Sprocket 25 Teeth Single	Pignon de chaîne à 25 dents	1
15	504 0039 00	Spacer	Entretoise	3
16	371 8006 00	Cotter Pin	Goupille fendue	1
17	504 0008 00	Sprocket 10 Teeth Single	Pignon de chaîne à 10 dents	1
18	504 0015 00	Spring Washer	Rondelle à ressort	1
19	396 4028 00	Slotted Nut 1/2-20	Écrou crénelé 1/2-20	1
20	371 8002 00	Cotter Pin	Goupille fendue	1
21	570 0406 00	Chain Case Plug	Bouchon de carter de chaîne	1
22	570 0413 00	Access Plug	Bouchon d'accès	1
23	570 0419 00	Inspection Cover	Porte de visite	1
24	572 0406 00	Breather	Reniflard	1
25	504 0744 00	Chain Support	Support de chaîne	1
26	504 0504 00	Shim	Cale	@
27	228 7810 45	Elastic Nut M8	Écrou élastique M8	3
28	504 0749 00	«U» Clamp	Bride en «U»	1
29	504 0745 00	Spacer Plate	Plaque d'écartement	1
30	504 1080 00	Shim	Cale	@
31	504 0509 00	Threaded Rod	Tige filetée	1
32	398 3022 00	Elastic Nut 5/16-18	Écrou élastique 5/16-18	2
33	412 6001 00	Connecting Link	Maillon de raccord	@
34	412 6004 00	Cranked Link Single 1/2"	Maillon coudé simple (1/2")	@



Driven Pulley
Poulie menée

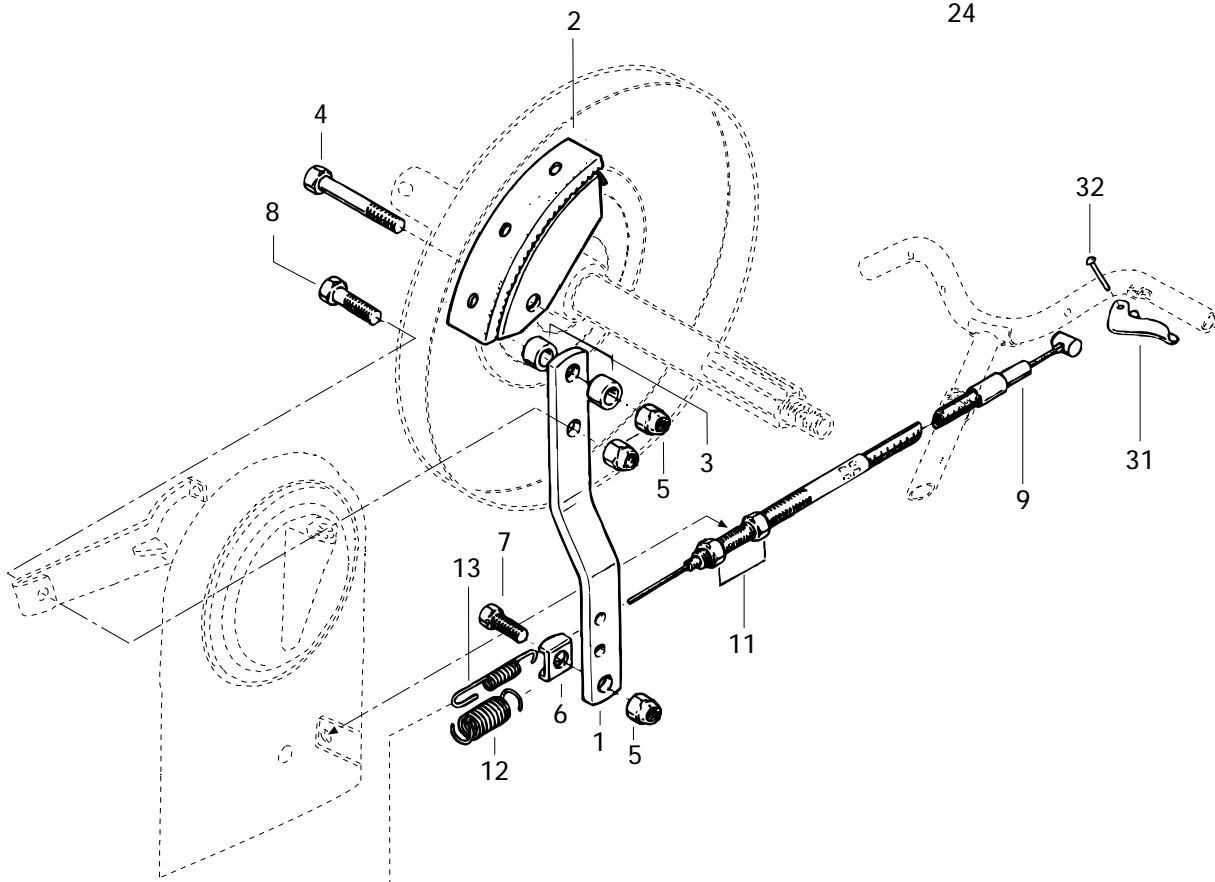
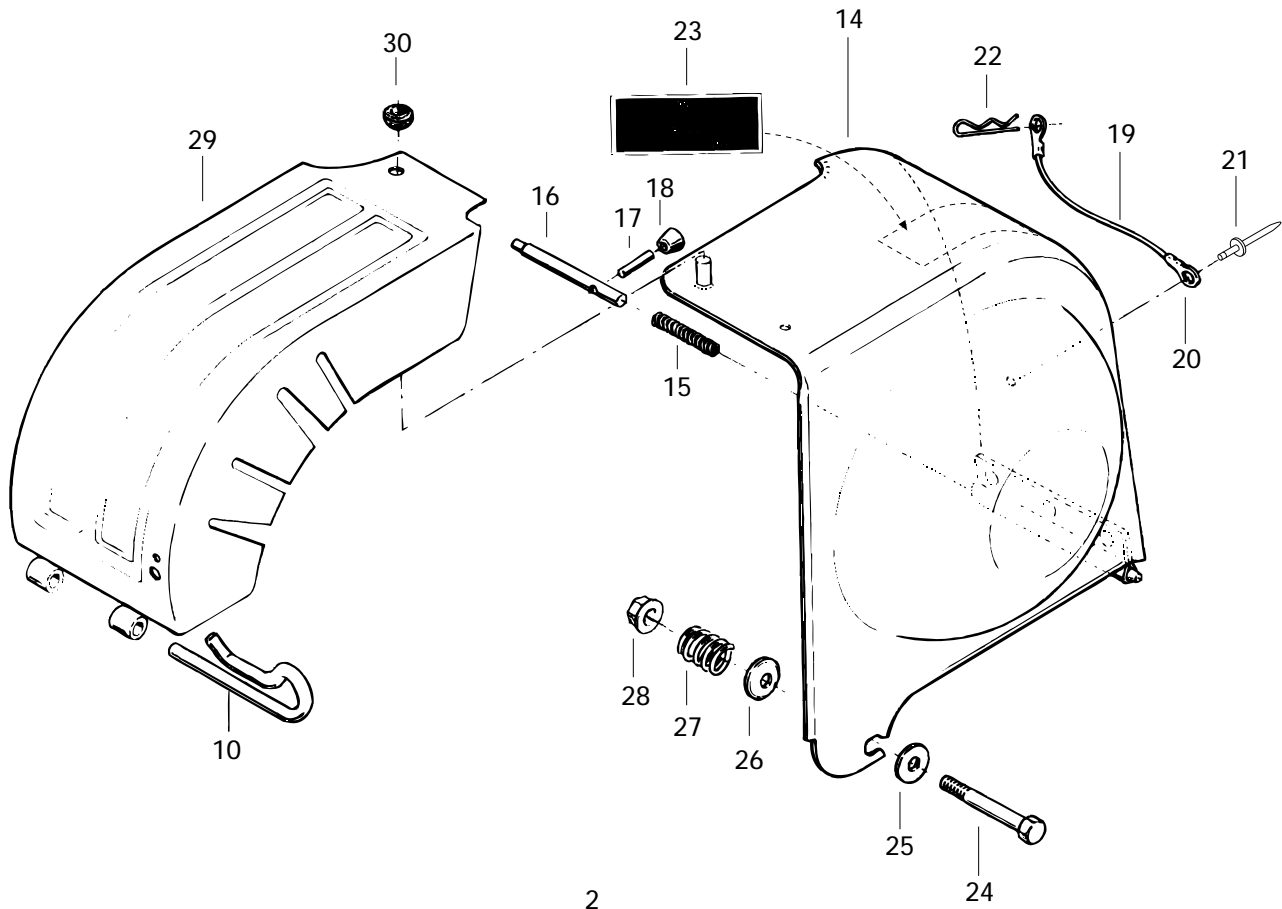
1-15
Drive Pulley
Poulie motrice



Poulies Pulleys

ÉLAN

1 → 15	417 1178 00	Drive Pulley Ass'y	Poulie motrice ass.	1
1	417 1153 00	Inner Half	Demi-poulie fixe	1
2	417 1182 00	Outer Half	Demi-poulie coulissante	1
3	417 1175 00	Spring Seat	Siège du ressort	1
4	417 1150 00	Spring	Ressort	1
5	417 1149 00	Shim	Cale	@
6	417 1148 00	Plastic Pillar	Palier de plastique	1
7	417 1147 00	Retaining Ring	Anneau de retenue	1
8	417 1174 00	Centrifugal Governor Cup	Cuvette du régulateur	1
9	417 1145 00	Capsule	Capsule	3
10	417 1144 00	Calibration Disk	Disque de calibrage	3
11	417 1143 00	Centrifugal Block	Bloc centrifuge	3
12	417 1142 00	Washer	Rondelle	1
13	417 1141 00	Hex. Screw	Vis hex.	1
14	504 0820 00	Shim (5 Max)	Cale (5 max.)	@
15	417 1170 00	Shim	Cale	@
16	504 1111 00	Inner Half Flange (Driven Pulley)	Demi-poulie fixe (poulie menée)	1
17	504 1061 00	Outer Half Flange (Driven Pulley)	Demi-poulie coulissante (p. menée) ...	1
18	414 0967 00	Release Spring	Ressort de rappel	1
19 → 20	504 1054 00	Outer Cam with Shoe	Came extérieure (glissière)	1
20	414 0126 00	Cam Slider Shoe	Glissière de came	3
21	372 0123 00	Spirol Pin	Goupille à ressort	1
22	570 0411 00	Drive Belt	Courroie d'entraînement	1



Brake Light Switch
 Contacteur de feu arrière



Brake and Belt Guard

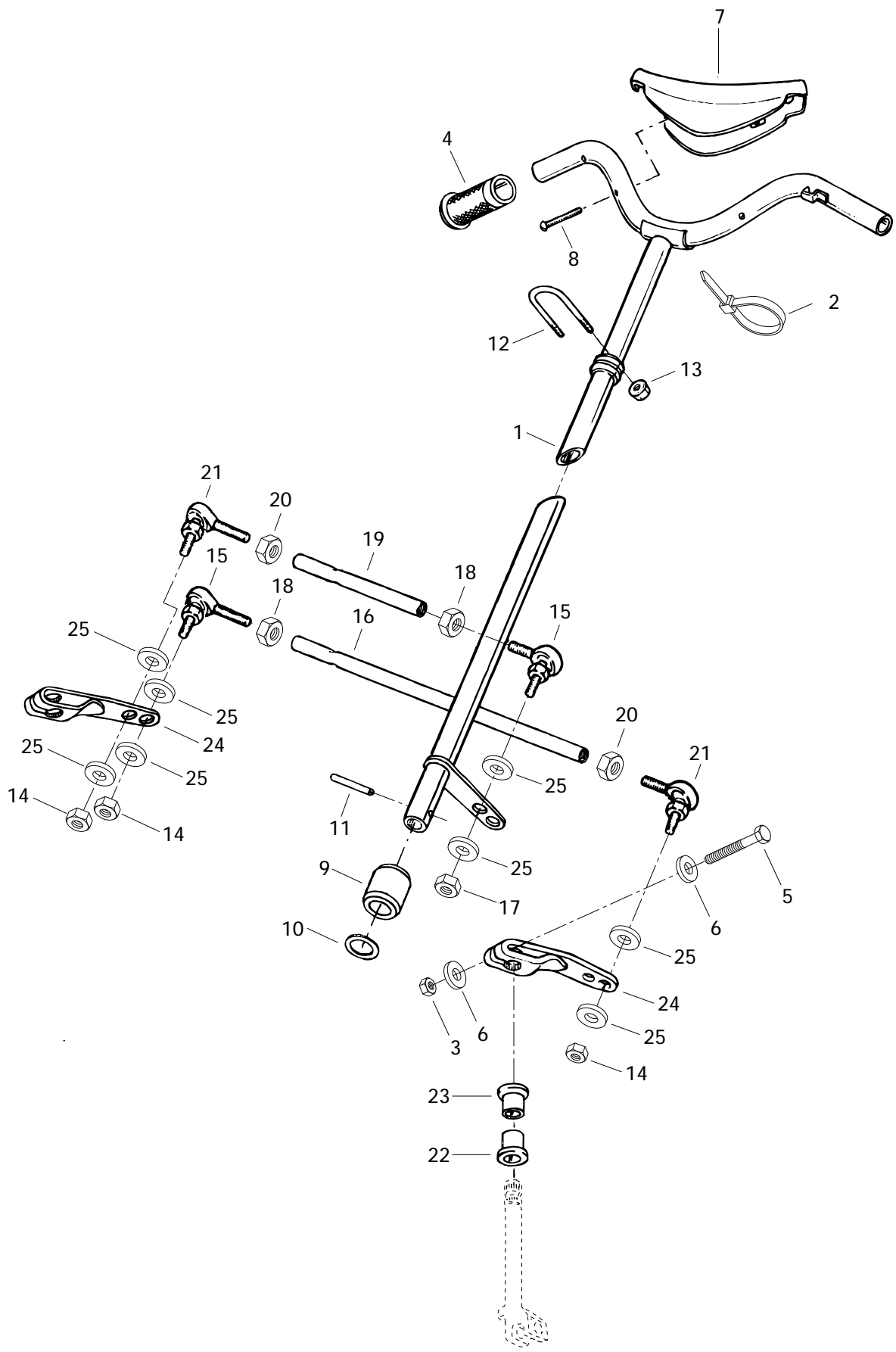
Frein et garde-courroie

ÉLAN

1	507 0075 00	Brake Lever	Levier du frein	1
2	581 0467 00	Shoe	Sabot de frein	1
3	507 0131 00	Spacer	Entretoise	2
4	305 1004 00	Hex. Screw 1/4-20 x 1 1/4	Vis hex. 1/4-20 x 1 1/4	1
5	398 3019 00	Nut 1/4-20	Écrou 1/4-20	3
6	507 0047 00	Cable Bracket	Support de blocage du câble	1
7	305 1001 00	Hex. Screw 1/4-20 x 3/4	Vis hex. 1/4-20 x 3/4	1
8	309 9010 00	Screw 1/4-20 x 7/8	Boulon 1/4-20 x 7/8	1
9	414 9217 00	Brake Cable	Câble du frein	1
10	414 2176 00	Hair Pin	Goupille de sûreté	1
11	396 2022 00	Hex. Nut 5/16-24	Écrou hex. 5/16-24	2
12	414 3506 00	Spring (Brake Lever)	Ressort du levier	1
13	414 4435 00	Spring (Brake Light Switch)	Res. contact. feu d'arrêt	1
14 → 23	580 5983 00	Pulley Guard Ass'y	Garde-poulie motrice	1
15	414 0983 00	Spring	Ressort	1
16	— XXX —	Pin	Goupille	1
17	372 0041 00	Spirol Pin	Goupille à ressort	1
18	572 1783 00	Cap	Capuchon	1
19	414 4074 00	Wire	Fil métallique	2
20	561 5028 00	Ring Terminal	Cosse à anneau	@
21	390 4024 00	Rivet	Rivet	1
22	414 1083 00	Hair Pin Cotter	Goupille de sûreté	2
23	414 1087 00	Warning Decal	Décalque d'avertissement	1
24	— XXX —	Hex. Screw 1/4-20 x 1 1/2	Vis hex. 1/4-20 x 1 1/2	1
25	391 3021 00	Washer 9/32 x 5/8 x .060	Rondelle 9/32 x 5/8 x .060	1
26	517 0417 00	Retainer Washer	Rondelle de retenue	1
27	— XXX —	Spring	Ressort	1
28	— XXX —	Flange Nut 1/4-20	Écrou à épaulement 1/4-20	1
29	517 2674 00	Belt Guard	Garde-courroie	1
30	414 0363 00	Grommet	Rondelle isolante caout.	1
31	506 0714 00	Brake Handle	Manette de frein	1
32	390 5020 00	Rivet	Rivet	1

Parts marked with «XXX» are not available as spare parts.

Les articles marqués d'un «XXX» ne sont pas disponibles comme pièces de remplacement.





Steering System Système de direction

ÉLAN

1	506 0925 00	Handle Bar	Guidon	1
2	414 1152 00	Tie Rap	Attache	@
3	389 8073 00	Elastic Nut 3/8-24	Écrou élastique 3/8-24	2
4	572 0641 00	Grip	Poignée	2
5	305 4087 00	Hex. Screw 3/8-24 x 2"	Vis hex. 3/8-24 x 2"	2
6	399 9101 00	Washer 13/32	Rondelle 13/32	4
7	572 0482 00	Steering Padding	Rembourrage du guidon	1
8	— XXX —	Self Tapping Screw 12 x 1 1/4	Vis autotaraudeuse 12 x 1 1/4	2
9	580 1154 00	Bushing Ass'y	Douille de logement ass.	1
10	506 0120 00	Washer Isolation	Rondelle isolation	1
11	372 0122 00	Spirol Pin	Goupille à ressort	1
12	414 0591 00	«U» Clamp	Bride en «U»	1
13	— XXX —	Flange Nut 1/4-20	Écrou à épaulement 1/4-20	2
14	732 6100 42	Elastic Nut M10	Écrou élastique M10	3
15	414 7680 00	Ball Joint (R.H. Thread)	Joint à rotule (filets à droite)	2
16	506 1216 00	Lower Tie Rod (Long)	Barre d'accoupl. inférieure (longue) ...	1
17	732 6100 42	Elastic Nut M10	Écrou élastique M10	1
18	732 6100 10	Jam Nut RH Thread M10	Contre-écrou filet à droite M10	2
19	506 1215 00	Upper Tie Rod (Short)	Barre d'accoupl. supérieur (courte)	1
20	732 6100 11	Jam Nut LH Thread M10	Contre-écrou filet à gauche M10	2
21	414 7681 00	Ball Joint (L.H. Thread)	Joint à rotule (filets à gauche)	2
22	572 0619 00	Lower Bushing	Douille inférieure	2
23	572 0620 00	Upper Bushing	Douille supérieure	2
24	506 1030 00	Steering Arm	Bras de direction	2
25	503 1259 00	Hardened Washer	Rondelle trempée	8

Parts marked with «XXX» are not available as spare parts.

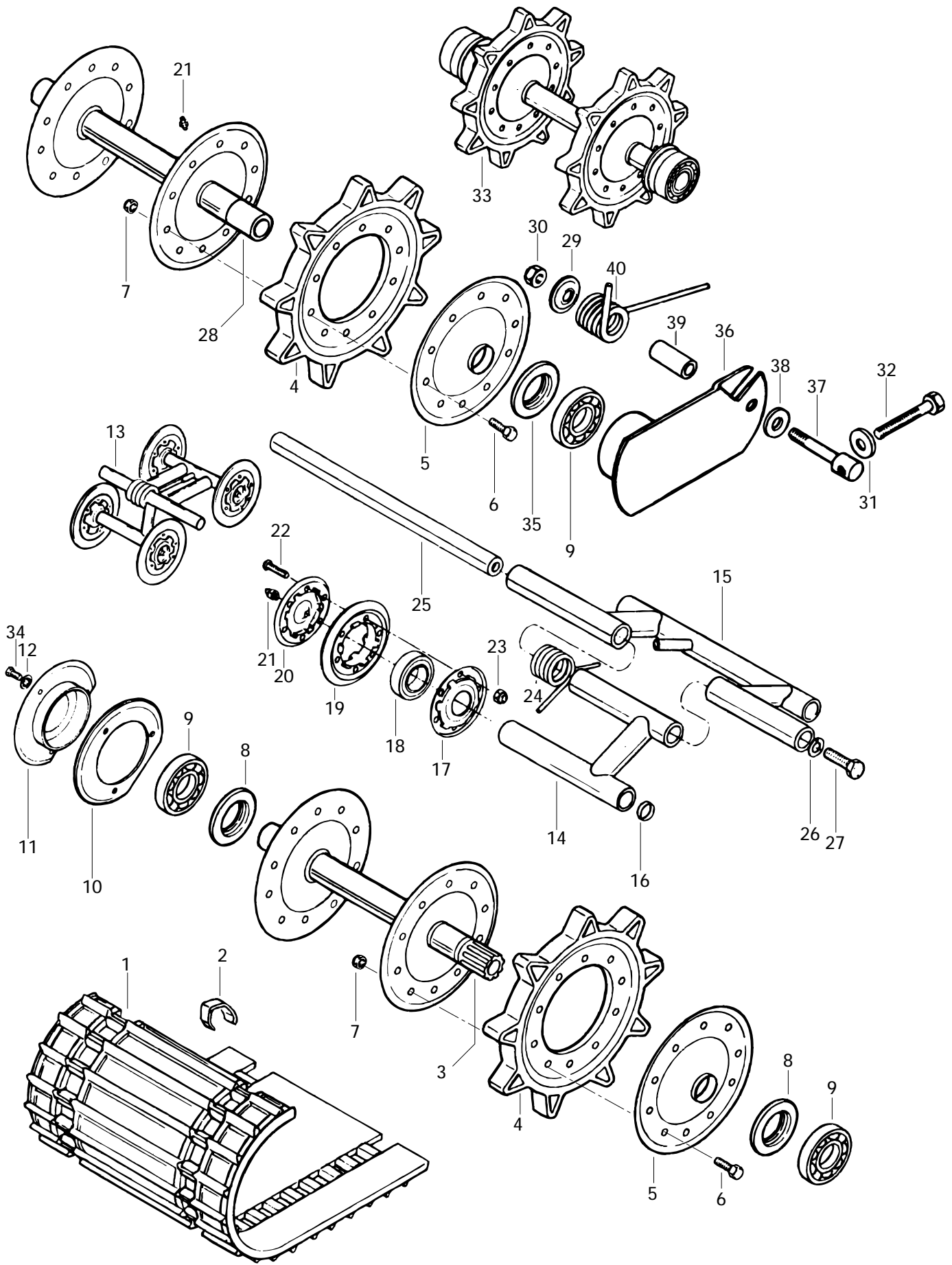
Les articles marqués d'un «XXX» ne sont pas disponibles comme pièces de remplacement.



Front Suspension and Ski Suspension avant et ski

ÉLAN

1	505 0615 00	Ski	Ski	2
2	505 0614 00	Runner Shoe	Lisse	2
3	228 5010 45	Elastic Nut	Écrou élastique	2
4	505 0262 00	Main Leaf Spring	Lame maîtresse	2
N 5	505 0668 00	Spring Slider Cushion	Coussinet	2
6	414 1436 00	Retainer Pin	Goupille de retenue	4
7	371 8002 00	Cotter Pin	Goupille fendue	4
8	505 0263 00	Aux. Leaf Spring	Aide-ressort	2
9	505 0408 00	Spring Coupler	Coupleur de ressorts	2
10	560 3061 00	Rebound Leaf	Tampon de rebond	2
11	301 6084 00	Hex. Screw 3/8-24 x 1 1/4	Vis hex. 3/8-24 x 1 1/4	4
12	505 0387 00	Lock Tab	Attache de verrouillage	2
13	389 8073 00	Hex. Nut 3/8-24	Écrou 3/8-24	4
14	305 3133 00	Hex. Screw 7/16-20 x 3 1/2	Vis hex. 7/16-20 x 3 1/2	2
15	506 0323 00	Ski Leg	Jambe de ski	2
16	398 2026 00	Elastic Nut 7/16-20	Écrou élastique 7/16-20	2
17	505 0618 00	Runner Carbide (Not Shown)	Lisse carbure (non illustré)	Opt.





Rear Suspension Suspension arrière

ÉLAN

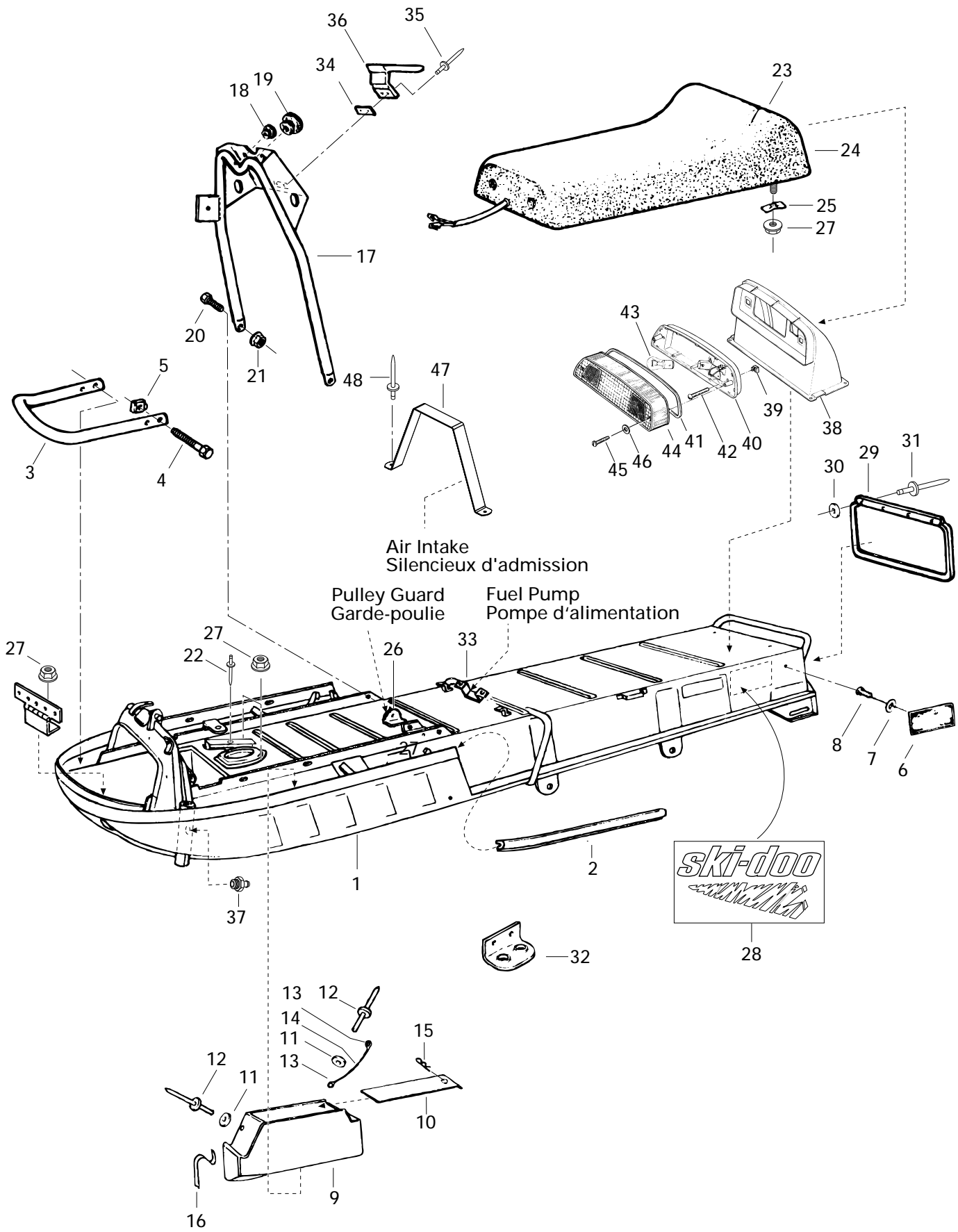
1	570 2066 00	Track with Insert	Chenille avec segments	1
2	570 0003 00	Insert	Segment protecteur	116
3	501 0240 00	Drive Axle	Essieu moteur	1
4	572 0102 00	Sprocket	Barbotin	4
5	501 0036 00	Mobile Flange	Flasque mobile	4
6	305 1001 00	Hex. Screw 1/4-20 x 3/4	Vis hex. 1/4-20 x 3/4	9
7	398 3019 00	Elastic Nut 1/4-20	Écrou élastique 1/4-20	9
8	581 1017 00	Seal	Anneau d'étanchéité	4
9	405 4044 00	Ball Bearing 6205	Roulement à billes 6205	4
10	501 0095 00	Retainer Ring	Segment de retenue	1
11	501 0088 00	End Bearing Housing	Logement de roulement à billes	1
12	394 6019 00	Internal Tooth Lock Washer 1/4	Rondelle-frein à dents int. 1/4	3
13	580 1615 00	Wheel Ass'y (16, 22, 23)	Roue ass. (16, 22, 23)	3
14	502 0031 00	Center Wheel Support	Support de roue centrale	3
15	502 0025 00	Side Wheel Support	Support de roue extérieure	3
16	502 0011 00	Cap	Bouchon	12
17	502 0015 00	Inner Flange	Flasque intérieur	12
18	405 4044 00	Ball Bearing 6205	Roulement à billes 6205	12
19	570 0205 00	Wheel Tire	Pneu	12
20	502 0016 00	Outer Flange	Flasque extérieur	12
21	408 2001 00	Grease Fitting	Raccord de graissage	@
22	373 4063 00	Slotted Screw 10-24 x 3/4	Vis fendue 10-24 x 3/4	72
23	398 3113 00	Elastic Nut 10-24	Écrou élastique 10-24	72
24	414 2579 00	Spring	Ressort	3
25	502 0008 00	Cross Shaft	Axe transversal	3
26	399 8012 00	Lock Washer 5/16	Rondelle-frein 5/16	6
27	309 8089 00	Hex. Screw 5/16-24 x 1"	Vis hex. 5/16 -24 x 1"	6
28	503 0213 00	Rear Hub	Essieu arrière	1
29	503 0016 00	Retainer Washer	Rondelle de retenue	2
30	398 2022 00	Elastic Nut 5/16-24	Écrou élastique 5/16-24	2
31	391 3023 00	Washer 11/32 x 11/16 x .060	Rondelle 11/32 x 11/16 x .060	2
32	305 2051 00	Hex. Screw 5/16-24 x 2"	Vis hex. 5/16-24 x 2"	2
33	580 5070 00	Rear Hub Ass'y	Essieu arrière (ens.)	1
34	305 1003 00	Hex. Screw 1/4 - 20 X 1"	Vis hex. 1/4 - 20 X 1"	3
35	570 0301 00	Seal	Anneau d'étanchéité	2
36	503 0068 00	R.H. Link Plate	Plaque de racc. DR	1
	503 0069 00	L.H. Link Plate	Plaque de racc. GA	1
37	503 0028 00	Adjusting Screw	Vis de réglage	2



Rear Suspension Suspension arrière

ÉLAN

38	503 0044 00	Hardened Washer	Rondelle trempée	2
39	503 0029 00	Adjusting Sleeve	Manchon de réglage	2
40	414 2585 00	R.H. Spring	Ressort côté droit	1
	414 2586 00	L.H. Spring.....	Ressort côté gauche.....	1





Frame and Body Châssis et carrosserie

ÉLAN

1	580 5996 00	Frame (Bogie)	Châssis (bogie)	1
2	414 0833 00	Body Moulding	Moulure	1
3	517 0533 00	Front Handle	Poignée avant	1
4	222 0630 65	Hex. Flange Screw M6 x 1"	Vis à épaulement hex. M6 x 1"	4
5	228 7610 45	Elastic Flange Nut M6	Écrou élastique à épaulement M6	4
6	414 5101 00	Reflector (Red)	Réflecteur (rouge)	2
7	224 1511 01	Ext. Tooth Lock Washer	Rondelle-frein dents ext.	2
8	222 8508 65	Phillips Screw M5 x .8	Vis cruciforme M5 x .8	2
9 → 15	580 1364 00	Tool Box Ass'y	Coffre à outils	1
10	— XXX —	Cover	Couvercle	1
11	391 3008 00	Washer .131 x .531 x .060	Rondelle .131 x .531 x .060	2
12	390 4016 00	Rivet	Rivet	2
13	561 5028 00	Ring Terminal	Cosse à anneau	2
14	414 4074 00	Wire	Fil métallique	1
15	414 1083 00	Hair Pin	Goupille de sûreté	1
16	414 1700 00	Spring Clip	Pince à ressort	1
17	506 1149 00	Upper Column	Support colonne direction	1
18	572 1762 00	Grommet	Bague isolante	2
19	570 1794 00	Grommet	Bague isolante	1
20	305 1001 00	Hex. Screw 1/4-20 x 3/4	Vis hex. 1/4-20 x 3/4	2
21	— XXX —	Flange Nut 1/4-20	Écrou à épaulement 1/4-20	2
22	390 4065 00	Rivet	Rivet	2
23	414 5510 00	Formed Foam Seat	Caoutchouc mousse (siège)	1
24	414 3252 00	Seat Cover (Leatherette)	Housse (similicuir)	1
25	732 610068	Speed Nut	Écrou rapide	2
26	518 0578 00	Pulley Guard Support	Support garde-poulies	1
27	228 7610 45	Elastic Flange Nut M6	Écrou élastique à épaulement M6	6
28	414 9189 00	L.H. Frame Decal	Décalque de châssis GA	1
	414 9190 00	R.H. Frame Decal	Décalque de châssis DR	1
29	572 4757 00	Snow Guard	Garde-neige	1
30	517 1243 00	Washer	Rondelle	4
31	390 4096 00	Rivet	Rivet	@
32	517 2040 00	Spark Plug Support	Support de bougie	Opt
33	518 0942 02	Fuel Pump Support	Support pompe alimentation	1
34	506 1075 00	Plate	Plaque entretoise	1
35	390 4014 00	Rivet	Rivet	2

Parts marked with «XXX» are not available as spare parts.

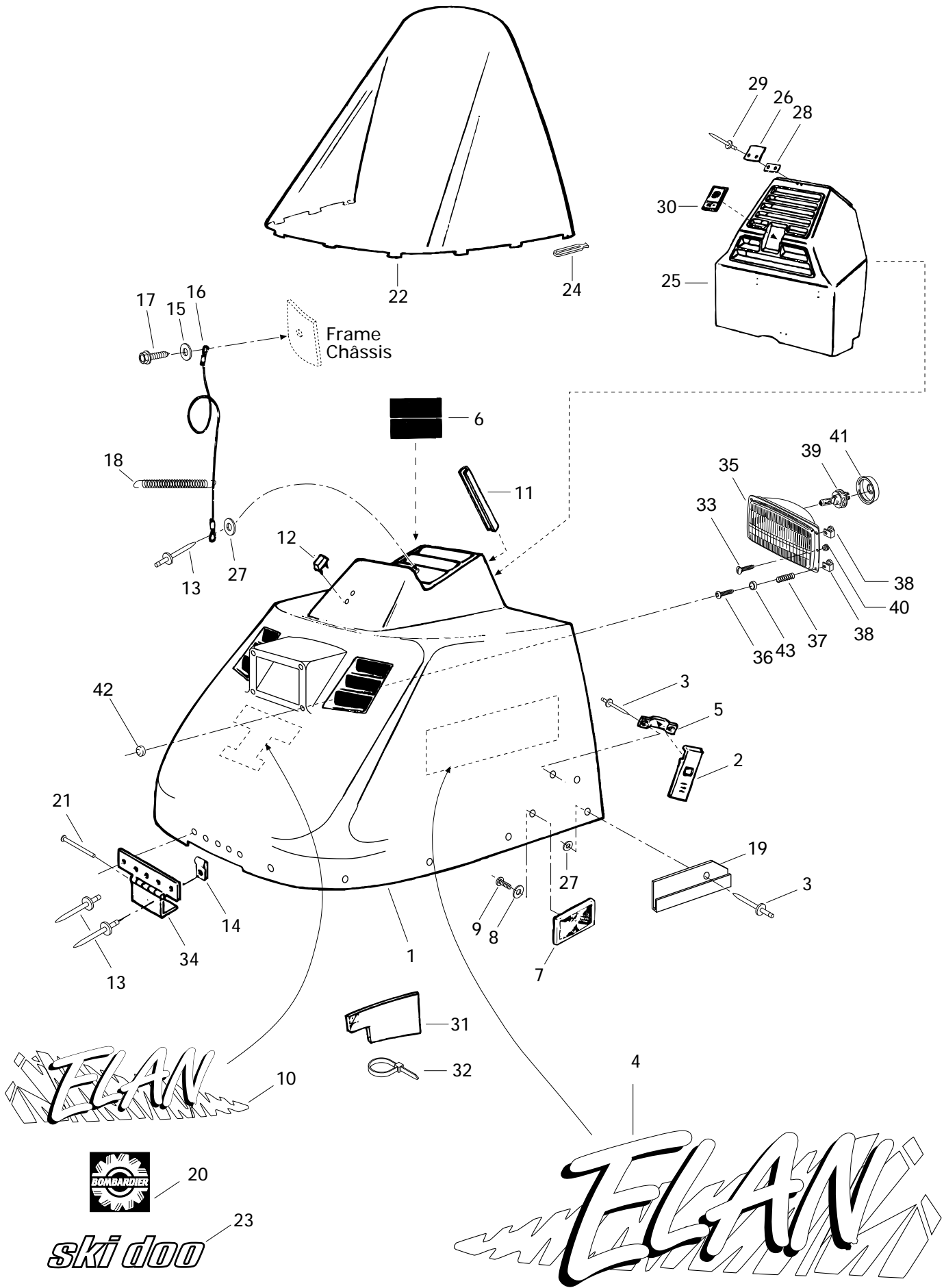
Les articles marqués d'un «XXX» ne sont pas disponibles comme pièces de remplacement.



Frame and Body Châssis et carrosserie

ÉLAN

36	414 1473 00	Latch	Attache	1
37	408 2007 00	Grease Fitting	Graisseur	2
38	572 3705 00	Taillamp Support	Support du feu arrière	1
39	389 9024 00	Grip Nut	Écrou-agrafe	2
40	414 1221 00	Taillamp Housing	Boîtier du feu arrière	1
41	414 1293 00	Gasket	Joint d'étanchéité	1
42	373 4065 00	Slotted Screw 10-24 x 1 1/4	Vis fendue 10-24 x 1 1/4	2
43	410 5040 00	Bulb	Ampoule	1
44	414 1220 00	Lens	Lentille	1
45	365 0017 00	Slotted Self Tap. Screw 8 x 1"	Vis autotaraudeuse 8 x 1"	2
46	414 5164 00	Washer	Rondelle	2
N 47	512 0539 00	Air Intake Support	Support silencieux d'admission	1
N 48	390 4024 00	Rivet	Rivet	2





Cab Capot

ÉLAN

N 1	572 0756 02	Cab (Black)	Capot (noir)	1
2	570 2771 00	Cab Latch	Attache de capot	2
3	390 4094 00	Rivet	Rivet	18
4	414 9445 00	Kit Decal	Ens. décalque	1
N 5	517 2794 00	Support	Support	2
6	414 9195 00	Warning Decal	Décalque d'avertissement	1
7	414 5102 00	Reflector (Amber)	Réflecteur (ambre)	2
8	224 1511 01	Ext. Tooth Lock Washer 5 mm	Rondelle-frein dents ext. 5mm	2
9	222 8512 65	Phillips Screw	Vis cruciforme	2
10	414 9194 00	Identification Decal	Décalque d'identification	1
11	414 1304 00	Cab Trim 17.5" (445mm)	Moulure capot 17.5" (445mm)	@
12	570 2772 00	Windshield Support	Support de pare-brise	1
13	390 4065 00	Rivet	Rivet	6
14	414 8397 00	Bracket	Attache	1
15	224 0611 51	Washer 6 mm	Rondelle 6 mm	1
16	414 1093 00	Retainer Cable	Câble de retenue	1
17	309 9027 00	Self Taping Screw	Vis autotaraudeuse	1
18	414 7633 00	Spring	Ressort	1
19	517 2704 00	Reinforce Cab RH	Renfort de capot DR	1
	517 2705 00	Reinforce Cab LH	Renfort de capot GA	1
20	414 9196 00	«BOMBARDIER» Logo	Logo «BOMBARDIER»	1
21	517 0620 00	Pin Pivot	Axe de pivotement	1
22	580 5456 00	Windshield	Pare-brise	1
23	414 9197 00	Ski-Doo Decal (White)	Décalque Ski-Doo (blanc)	1
24	570 0238 00	Latch	Locket	9
25	572 2791 01	Console	Cache-moteur	1
26	414 1473 00	Latch	Attache	1
27	391 3010 00	Washer 5/32"	Rondelle 5/32"	14
28	517 0637 00	Plate	Plaque	1
29	390 4016 00	Rivet	Rivet	2
30	414 7510 00	Bombardier Decal	Décalque Bombardier	1
31	414 6324 00	Isolating Foam	Mousse isolante	@
32	414 1152 00	Tie Rap	Attache	@

All labels must be ordered and installed when replacing cab.

Tous les autocollants doivent être commandés et installés lorsqu'un capot est remplacé.

Parts marked with «XXX» are not available as spare parts.

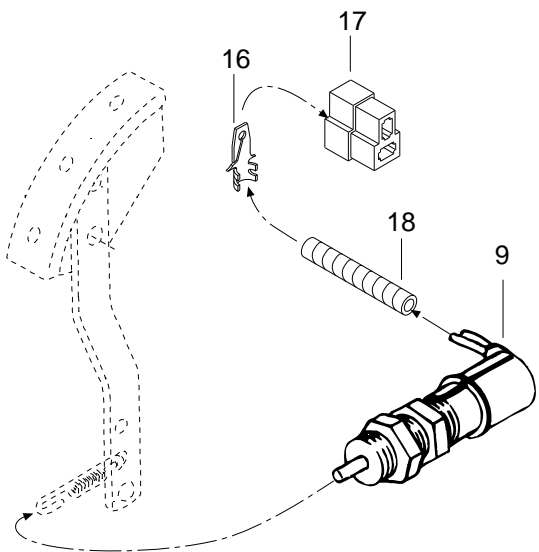
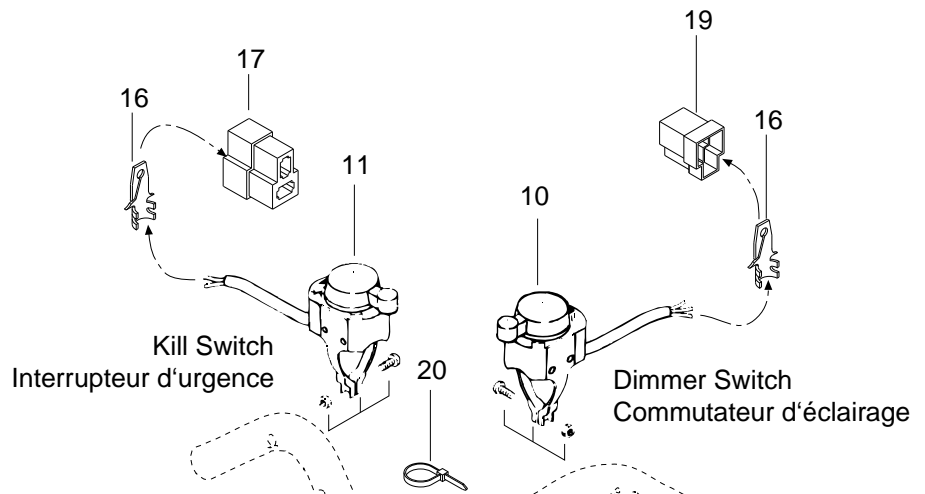
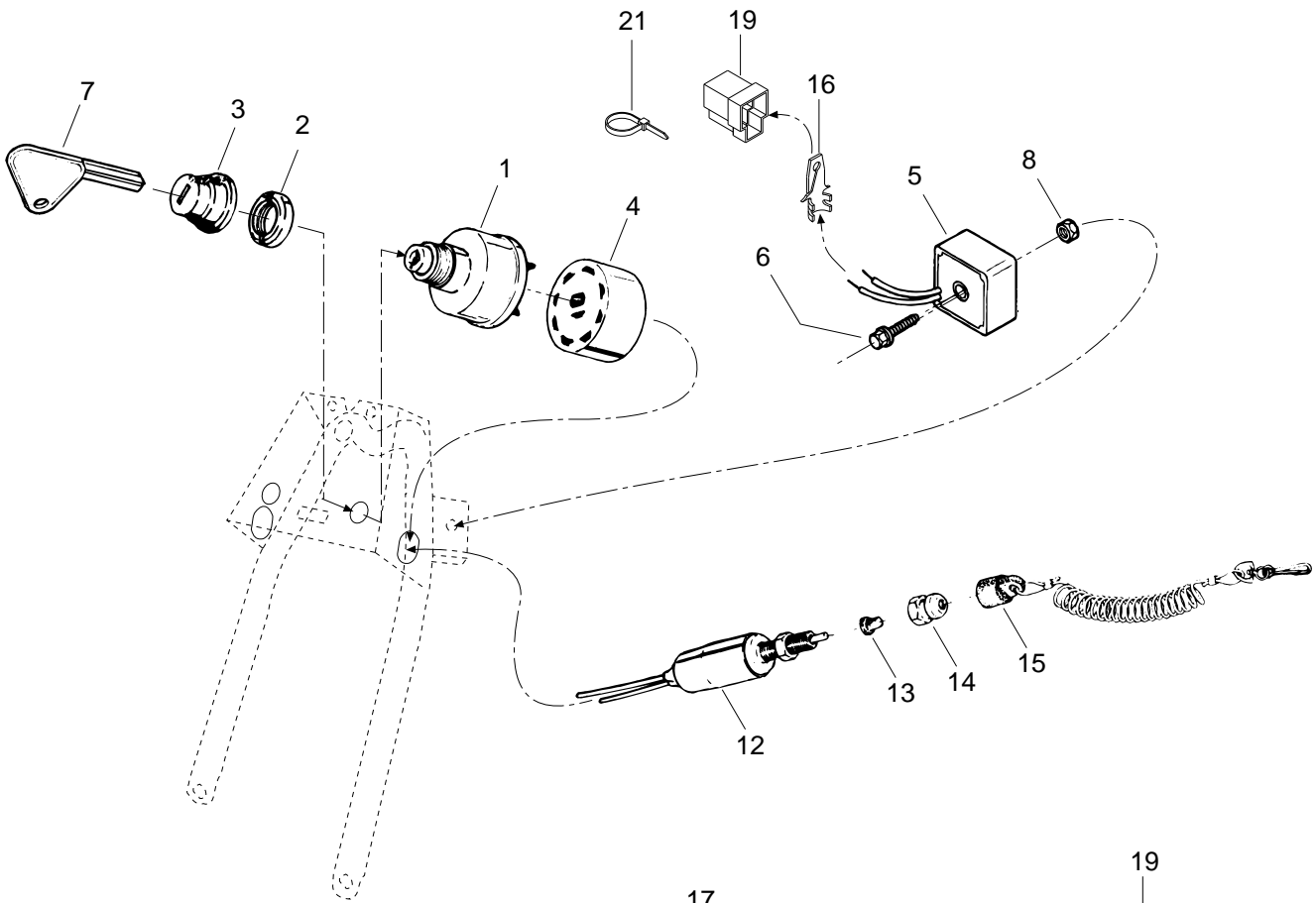
Les articles marqués d'un «XXX» ne sont pas disponibles comme pièces de remplacement.

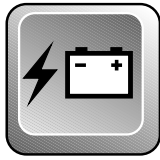


Cab Capot

ÉLAN

33	410 6033 00	Slotted Screw M4	Vis fendue M4	2
34	517 2249 00	Hinge Ass'y	Charnière	1
35	410 6068 00	Headlamp	Boîtier du phare avant	1
36	732 6030 00	Screw M4 X 32	Vis M4 X 32	4
37	517 1660 00	Spring	Ressort du phare	4
38	572 3787 00	Projector Nut	Écrou du phare	4
39	410 5037 00	Bulb 60/60 W Halogene	Ampoule 60/60 W halogène	1
40	410 6044 00	Grommet	Passe-fils	2
41	410 6071 00	Protector Cap	Capuchon protecteur	1
42	414 4369 00	Snap Cap (Black)	Capuchon à pression (noir)	4
43	414 4368 00	Cap Retainer	Rondelle de retenue	4





Electrical System Système électrique

ÉLAN

1	410 1025 00	Ignition Switch	Interrupteur d'allumage	1
2	410 1078 00	Face Nut	Écrou avant	1
3	570 0137 00	Switch Boot	Protecteur d'interrupteur	1
4	572 1507 00	Switch Block	Bloc interrupteur	1
5	410 9089 00	Voltage Regulator	Régulateur de tensions	1
6	222 0635 65	Hex. Screw M6 x 35	Vis hex. M6 x 35	1
7	414 0403 00	Blank Key (Metal)	Clé vierge (métal)	1
8	228 7610 45	Elastic Nut M6	Écrou élastique M6	1
9	414 1422 00	Brake Light Switch	Contacteur du feu d'arrêt	1
10	410 1054 00	Dimmer Switch	Commutateur d'éclairage	1
11	410 1055 00	Kill Switch	Interrupteur d'urgence	1
12	410 1067 00	Switch (Safety Stop)	Interrupteur (arrêt de sécurité)	1
13	570 1511 00	Plunger Cap	Douille (cap. coupe-circ.)	1
14	515 1459 00	Cap nut	Écrou borgne	1
15	515 1515 00	Switch Cap	Capuchon	1
16	561 5034 00	Tab	Patte	@
17	409 2045 00	Housing Tab	Logement raccord	@
18	410 9040 00	Spiral Tubing	Gaine Hélicoïdale	@
19	409 2042 00	Tab Connector Housing	Logement raccord femelle	@
20	414 1152 00	Tie Rap	Attache	@



® *MARQUES DE COMMERCE DE BOMBARDIER INC.
TOUS DROITS RÉSERVÉS © 1995 BOMBARDIER INC.
LITHOGRAPHIÉ AU CANADA

® *TRADEMARKS OF BOMBARDIER INC.
ALL RIGHTS RESERVED © 1995 BOMBARDIER INC.
LITHO'D IN CANADA